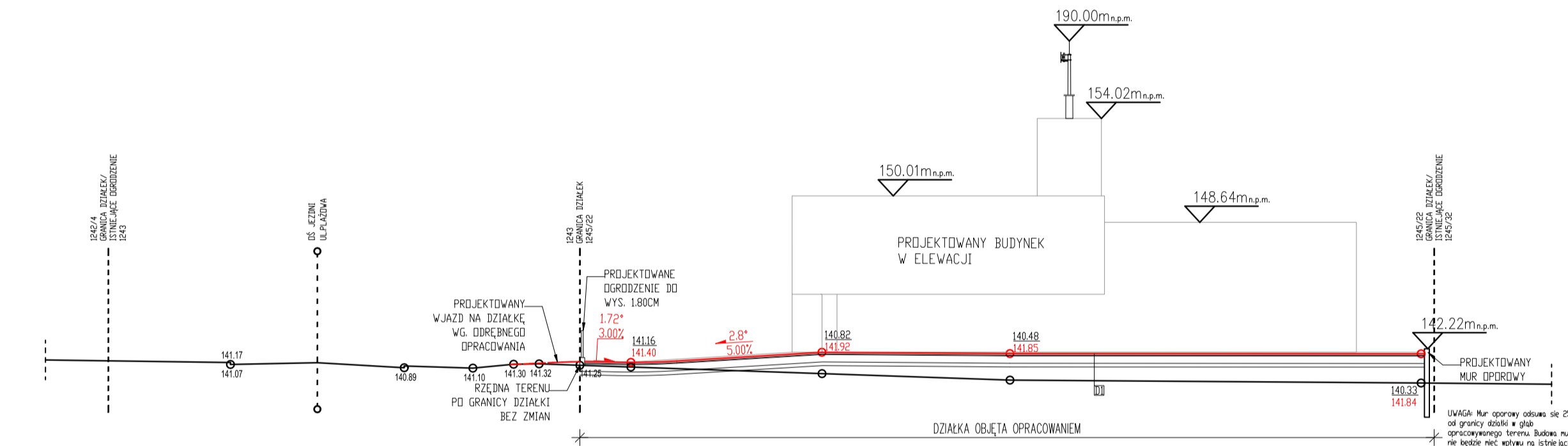
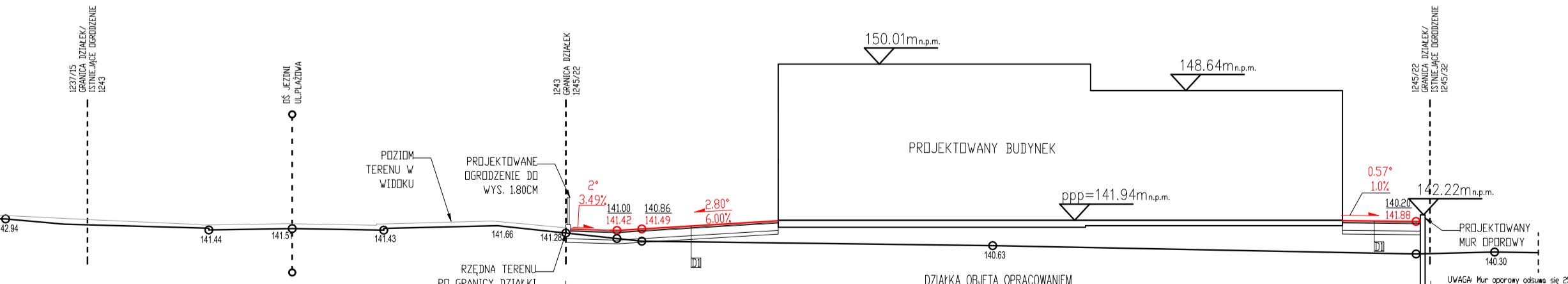


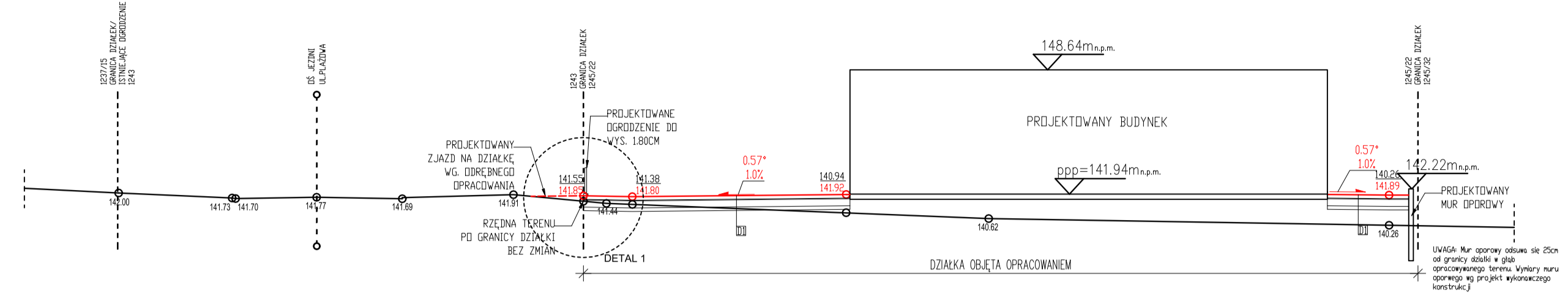
PRZEKRÓJ A-A



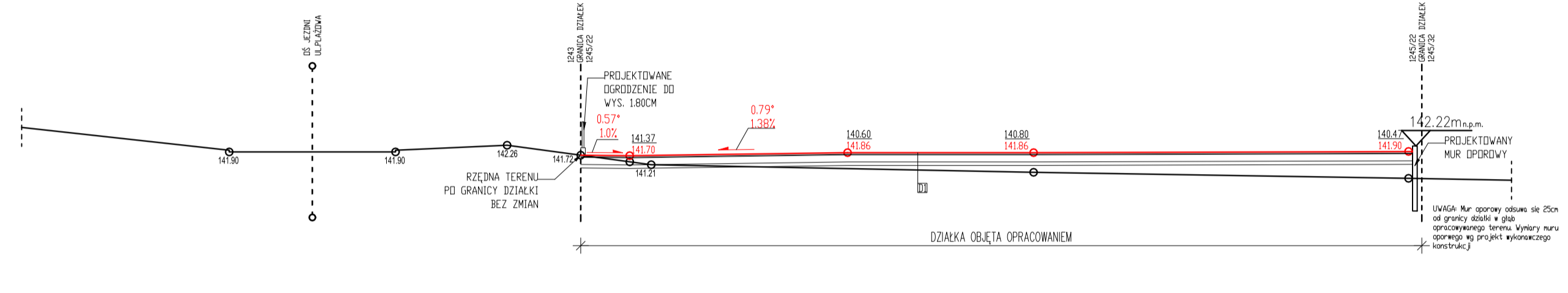
PRZEKRÓJ B-B



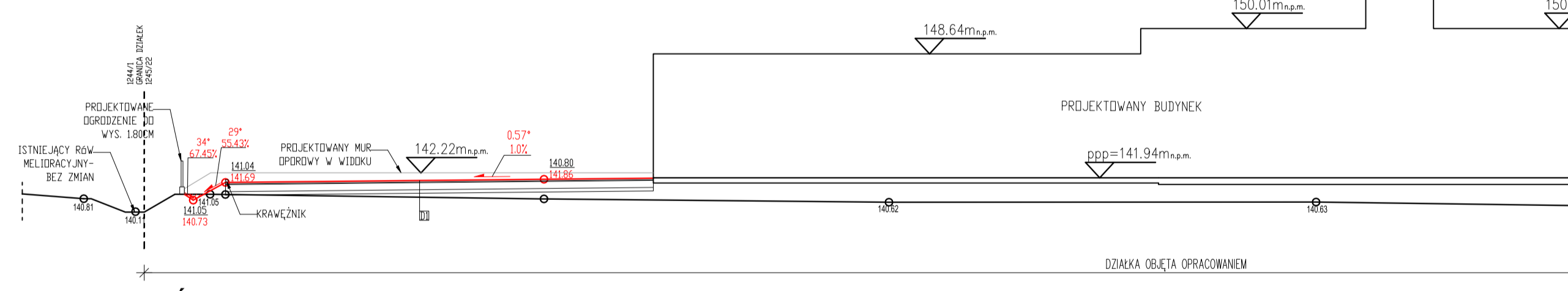
PRZEKRÓJ C-C



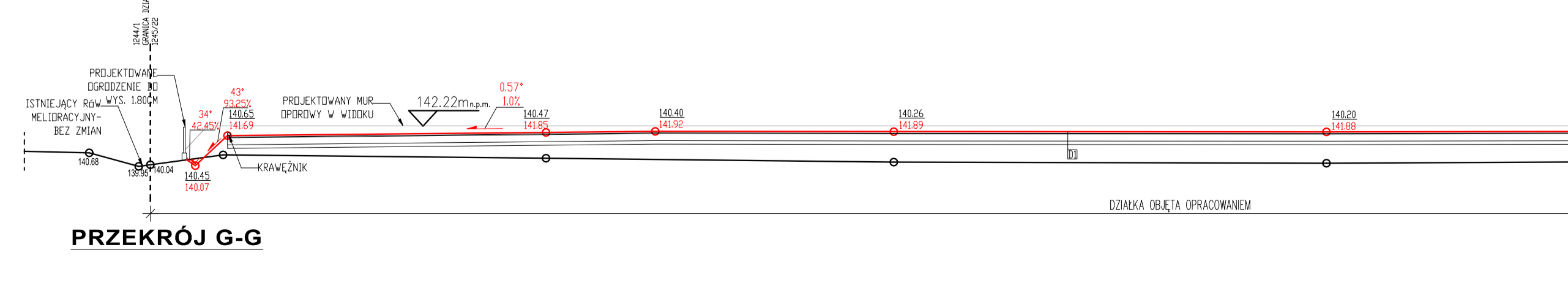
PRZEKRÓJ D-D



PRZEKRÓJ E-E



PRZEKRÓJ F-F



PRZEKRÓJ G-G

UWAGA:

Niwelacje terenu nie wpłyną na spływ wód opadowych na działki sąsiednie. Zakłada się podniesienie poziomu terenu do rzędnej 141.92 m n.p.m. bezpośrednio przy projektowanym budynku i uformowaniu terenu wokół w sposób nieinwazyjny dla działek sąsiednich.

W celu zabezpieczenia działek sąsiednich projektuje się mur oporowy równoległy do wschodniej granicy działki oraz przeciw spadki wzdłuż północnej, południowej i zachodniej granicy działki. Istniejący rów melioracyjny w północnej części działki zostanie nienaruszony. Nowoprojektowane skarpy zlokalizowane są w północnej i południowej cz. działki.

Mur oporowy projektuje się przy wschodniej granicy działki. Szczegółowe rozwiązanie muru wg projektu wykonawczego konstrukcji i schematu Z05. Mur oporowy odsuwa się 25cm od granicy działki w głąb opracowywanego terenu. Budowa muru nie będzie mieć wpływu na istniejące ogrodzenie po granicy działki. Konstrukcja istniejącego ogrodzenia pozostanie nienaruszona.

Istniejące ogrodzenia na wschodniej i południowej granicy przeznacza się do zachowania. Wszelkie prace przy granicach działki nie naruszają konstrukcji istniejącego ogrodzenia.

Projektowane ogrodzenie przy południowej granicy działki odsuwa się 25cm w głąb opracowywanego terenu. Budowa projektowanego ogrodzenia nie będzie mieć wpływu na tnące ogrodzenie po południowej granicy działki. Konstrukcja istniejącego ogrodzenia pozostanie nienaruszona.

- LEGENDA
- istniejący poziom terenu
 - projektowany poziom terenu
 - ▨ grunt do uzupełnienia
 - ▨ grunt do usunięcia
 - 148.68 poziom terenu istniejącego
 - 141.92 poziom terenu projektowanego

- Projektowana konstrukcja nawierzchni D1:
- Kostka brukowa betonowa typu Behaton gr 8cm w kolorze jasno szarym
 - Podsyпка cementowo-piaskowa gr 4cm
 - Podbudowa z kruszywa łamanego gr 38cm
 - Podbudowa z kruszywa naturalnego gr 19cm

