

## Załącznik nr 1c do SIWZ

### OPIS PRZEDMIOTU ZAMÓWIENIA - CZĘŚĆ 3

#### Serwer brama do Internetu – 1 sztuka.

#### Opis ogólny

Wersja wirtualna lub dedykowana sprzętowa serwera dostępu do Internetu oferującego następujące funkcje:

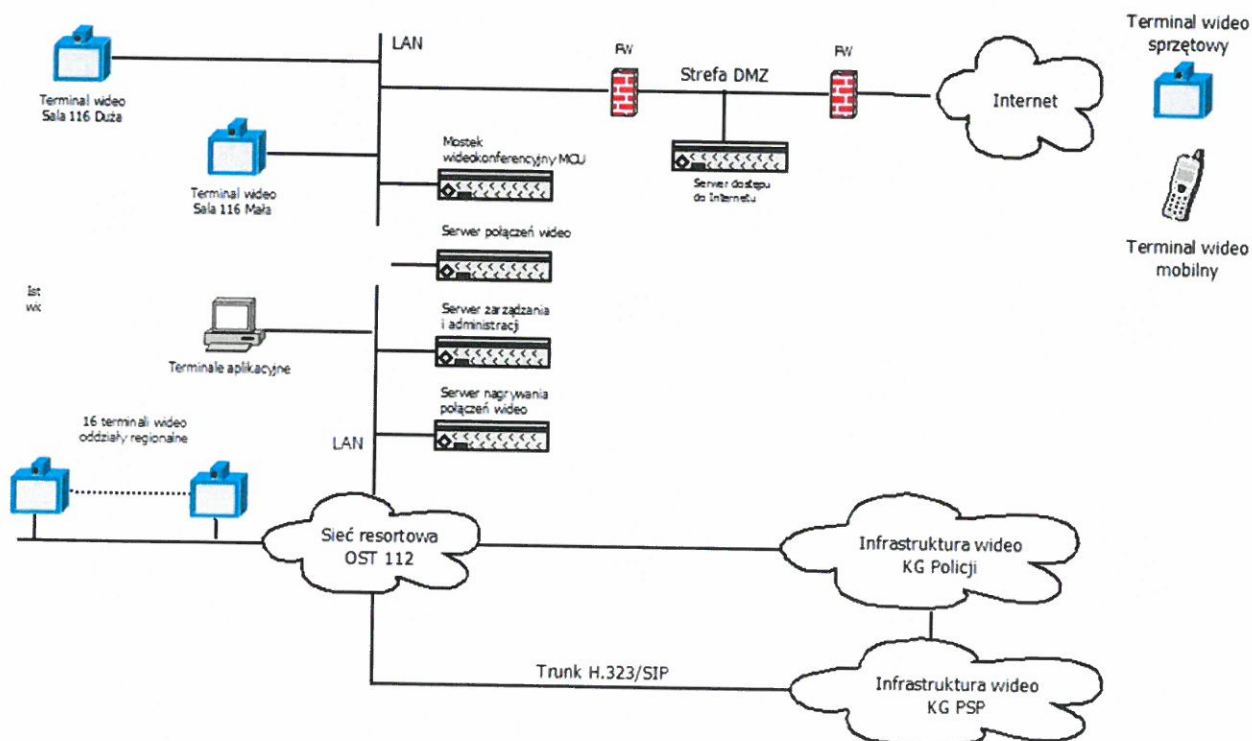
- bezpieczne połączenia wideokonferencyjne przez Internet w oparciu o protokoły SIP i H.323;
- rejestracja zdalnych urządzeń i aplikacji w oparciu o SIP i H.323;
- min. 25 jednoczesnych połączeń z możliwością licencyjnego rozszerzenia do 1000

#### Wytyczne montażowe i konfiguracyjne

Serwer zostanie zainstalowany w istniejącej szafie dystrybucyjnej w pomieszczeniu serwerowni. Obudowa serwera musi być przystosowana do montażu w szafie rack 19". W przypadku instalacji na platformie wirtualnej zostanie to zrealizowane na minimum dwóch serwerach (klastrowy wysokiej dostępności) o następującej specyfikacji środowiska:

- liczba rdzeni -4;
- rozmiar dostępnej pamięci RAM – 8 GB;
- rozmiar dostępnej pamięci na dyskach HDD – 25 GB.

Serwer musi zostać zintegrowany i współpracować z istniejącą infrastrukturą wideokonferencyjną zgodnie z poniższym schematem:



## Minimalne wymagania techniczne dla serwera bramy do Internetu

LP	Parametr	Wymagania minimalne
1.	Wymaganie brzegowe	Serwer przystosowany do integracji z systemem wideokonferencyjnym zainstalowanym w RCB oraz KG Policji w Warszawie, na poziomie wspólnego zarządzania oraz obsługi ruchu do Internetu.
2.	Wersja sprzętowa	Oprogramowanie do zainstalowania w środowisku wirtualnym lub dedykowanym serwerze/appliance server. W przypadku wdrożenia wirtualnego, należy dostarczyć odpowiednie środowisko wirtualne wraz z serwerami i oprogramowaniem wirtualizującym.
3.	Funkcje ogólne serwera	<ul style="list-style-type: none"> <li>• SIP i H.323 remote users (registered/provisioned endpoints) dodawanie użytkowników (zarejestrowane punktu końcowego)</li> <li>• SIP i H.323 guest users (unregistered/unprovisioned endpoints) dodawanie gości (niezarejestrowanych)</li> <li>• SIP i H.323 business-to-business calling połączenie pomiędzy stałymi punktami końcowymi</li> <li>• RTP/SRTP media relay/przełączanie mediów</li> <li>• HTTP(S) tunneling/tunelowanie</li> <li>• AVC i SVC support/wsparcie</li> <li>• LDAP/H.350 directory/usługi katalogowe</li> <li>• XMPP presence/komunikacja</li> <li>• HTTPS/XML provisioning /zabezpieczenie transmisji</li> <li>• TLS security/zabezpieczenie</li> <li>• support for mobile video applications/wsparcie dla aplikacji video dla urządzeń mobilnych.</li> </ul>
4.	Wymagane zasoby	min.25 jednoczesnych połączeń SIP i H.323 – [25 concurrent calls SIP/H.323]
5.	Możliwości rozbudowy serwera	<ul style="list-style-type: none"> <li>• 1,000 concurrent calls - do 1000 jednoczesnych połączeń,</li> <li>• optional HTTP(S) tunnel encryption license/opcjonalnie szyfrowany tunel https</li> </ul>
6.	Administracja	<ul style="list-style-type: none"> <li>• web-based real-time dashboard for network administration/Interfejs web w czasie rzeczywistym do administracji, real-time data updates on capacity and system information/Odświeżanie danych w czasie rzeczywistym,</li> <li>• Policy-based call controls/Polityki bezpieczeństwa</li> <li>• Logging, alarming, notifications and audit records for trouble shooting, diagnostics and reporting/zbieranie informacji dotyczących alarmów, połączeń dla celów diagnostycznych,</li> <li>• SNMP monitoring/monitoring SNMP</li> <li>• Quick initial configuration/mechanizm szybkiej konfiguracji startowej</li> </ul>
7.	Bezpieczeństwo	<ul style="list-style-type: none"> <li>• Secure appliance-based architecture/sprzętowa architektura bezpieczeństwa</li> <li>• Lock-down of all nonessential services/ wyłączenie wszystkich zbędnych usług</li> </ul>
8	Obowiązkowe wsparcie techniczne	12 miesięcy

## Terminal wideo – 1 sztuka

### Opis ogólny

Terminal wideo konferencyjny (wersja sprzętowa) przeznaczony do wideokonferencji, w ramach istniejącej struktury będącej w posiadaniu Zamawiającego, w formie zestawu elementów:

- kodek wideo – jednostka główna 1080p/60fps;
- kamera;
- mikrofon;
- pilot zdalnego sterowania.

### Minimalne wymagania techniczne dla kodeka wideokonferencyjnego – jednostka główna

LP	Parametr	Wymagania minimalne
1.	Obsługa standardów wideo i protokołów	H.261, H.263, H.264 AVC, H.264 SVC, RTV
2.	Obsługa pozostałych standardów	<ul style="list-style-type: none"><li>• H224/H.281, H.323 Annex Q, H.225, H.245, H.241, H.239, H.243, H.460</li><li>• BFCP (RFC 4582)</li><li>• TIP</li></ul>
3.	Porty wideo wejściowe	<ul style="list-style-type: none"><li>• 2 x wejście kamer</li><li>• 3 x HDMI</li><li>• 1 x YPbPr</li><li>• 1 x VGA</li></ul>
4.	Porty wideo wyjściowe	<ul style="list-style-type: none"><li>• 3 x HDMI</li><li>• 3 x VGA</li></ul>
5.	Obsługiwane rozdzielczości dla strumienia podstawowego wideo i wykorzystywane pasmo IP	<ul style="list-style-type: none"><li>• 1080p, 60 fps - 1740 Kbps</li><li>• 1080p, 30 fps - 1024 Kbps</li><li>• 720p, 60 fps - 832 Kbps</li><li>• 720p, 30 fps - 512 Kbps</li><li>• 4SIF/4CIF, 60 fps - 512 Kbps</li><li>• 4SIF/4CIF, 30 fps - 128 Kbps</li><li>• SIF (352 x 240), CIF (352 x 288) - 64 Kbps</li><li>• QSIF (176 x 120), QCIF (176 x 144) - 64 Kbps</li><li>• w288p - 128 Kbps</li><li>• w448p - 384 Kbps</li><li>• w576p - 512 Kbps</li></ul>
6.	Strumień dodatkowy treści	
6.1	Obsługiwane rozdzielczości obrazu na portach wejściowych:	<ul style="list-style-type: none"><li>• WUXGA (1920 x 1200)</li><li>• HD (1920 x 1080i)</li><li>• HD (1920 x 1080p)</li><li>• WSXGA+ (1680 x 1050)</li><li>• UXGA (1600 x 1200)</li><li>• SXGA (1280 x 1024)</li><li>• WXGA (1280 x 768) (1024 x 768)</li><li>• SVGA (800 x 600)</li></ul>
6.2	Obsługiwane rozdzielczości obrazu na portach wyjściowych	<ul style="list-style-type: none"><li>• WUXGA (1920 x 1200)</li><li>• HD (1920 x 1080)</li><li>• WSXGA+ (1680 x 1050)</li><li>• SXGA+ (1400 x 1050)</li><li>• SXGA (1280 x 1024)</li><li>• HD (1280 x 720)</li><li>• XGA (1024 x 768)</li><li>• VGA (640 x 480)</li></ul>
6.3	Liczba ramek obrazu	Od 5 do 60 fps
6.4	Rodzaje podłączenia sygnału treści	Połączenie kablowe i przez sieć IP

7.	Porty wejściowe audio	<ul style="list-style-type: none"> <li>• 2 x wejścia mikrofonów systemowych</li> <li>• 3 x HDMI</li> <li>• 2 x RCA line-in wejście liniowe</li> </ul>
8.	Porty wyjściowe audio	<ul style="list-style-type: none"> <li>• 2 x HDMI</li> <li>• 1 x RCA pair stereo line-out wyjście liniowe stereo</li> </ul>
9.	Dodatkowe porty komunikacyjne	<ul style="list-style-type: none"> <li>• 3 x USB</li> <li>• 1 x RS-232 DB9</li> </ul>
10.	Obsługiwane standardy audio	<ul style="list-style-type: none"> <li>• 22 kHz - AAC-LD (TIP calls/połączenia)</li> <li>• 14 kHz - G.722.1 Annex C</li> <li>• 7 kHz - G.722, G.722.1</li> <li>• 3.4 kHz - G.711, G.728, G.729A</li> </ul>
11.	Mechanizmy automatyki obrazu i dźwięku	<ul style="list-style-type: none"> <li>• Automatic gain control/automatyczna regulacja wzmacnienia -</li> <li>• Automatic noise suppression/automatyczna redukcja szumu</li> <li>• Keyboard noise reduction /automatyczna redukcja dźwięków klawiatury</li> </ul>
12.	Porty i funkcje	<ul style="list-style-type: none"> <li>• IPv4 and IPv6 support/ obsługa</li> <li>• port 1 x 10/100/1G Ethernet</li> <li>• mechanizm Auto-MDIX</li> <li>• połączenia H.323 i SIP do 6 Mbps</li> <li>• port RS232 do sterowania API</li> <li>• integracja z Microsoft® Lync®</li> <li>• integracja z IBM® Sametime™</li> </ul>
13.	Bezpieczeństwo	<ul style="list-style-type: none"> <li>• Media Encryption/ Szyfrowanie (H.323, SIP): AES-128, AES-256</li> <li>• Authenticated access to admin menus, web interface, and telnet API/zabezpieczenie dostępu do menu administratora przez interfejs WEB i API telnet -</li> <li>• PKI/Certificate Management/infrastruktura Klucza Publicznego/zarządzanie certyfikatami:-</li> <li>- SSL 3.0, TLS 1.0, 1.1, 1.2</li> <li>- Self-signed and CA-signed certificate support/wewnętrzny urząd autocertyfikacji</li> <li>- CRL and OCSP-based certificate revocation checking sprawdzenie ważności certyfikatów na podstawie list CRL i OCSP</li> <li>• Network intrusion detection system - wykrywanie anomalii sieciowych</li> <li>• Security profiles /profile bezpieczeństwa -</li> <li>• Web UI/SNMP Whitelists/białe listy</li> </ul>
14.	Komponenty dodatkowe rozbudowy terminala (opcjonalne)	<ul style="list-style-type: none"> <li>• Dotykowy panel sterujący</li> <li>• System zintegrowanych dwóch kamer</li> </ul>
15.	Opcje licencyjne – software	<ul style="list-style-type: none"> <li>• Multipoint license/wbudowany mostek wielopunktowy - zasoby przełączane dynamicznie:</li> <li>- 6 x HD720p Continuous Presence/jednocześnie w czasie rzeczywistym</li> <li>- 8 x SD 448p Continuous Presence/jednocześnie w czasie rzeczywistym</li> <li>• Lync 2010 and 2013 interoperability/współpraca międzysystemowa</li> <li>• TIP interoperability/współpraca międzysystemowa</li> </ul>
16.	Montaż	Przystosowany do montażu w szafie 19"
<b>II</b>	<b>Kamera</b>	<b>1 szt. (wymagana obsługa dwóch kamer w standardzie)</b>
1.	Rozdzielczość	1920 x 1080
2.	Focus	Auto
3.	Zoom	Min. X10
4.	Pole widzenia w poziomie	65 st.

5.	Pole widzenia w pionie	39 st.
6.	Praca przy minimalnym natężeniu oświetlenia	50 lux
7.	Ekspozycja	Auto-Iris/automatyka przysłony, AGC
8.	Odbiornik IR	Wbudowany w urządzeniu i kamerze
<b>III Mikrofon</b>		
1.	Połączenie	Przewodowe do kodeka
2.	Funkcja wyciszania	Przycisk Mute/wyciszenia wbudowany w mikrofon, informacja LED o stanie mikrofonu
3.	Wersja sufitowa - opcjonalna	Możliwość rozbudowy o min. dwa mikrofony sufitowe
<b>IV Sterowanie</b>		
1.	Pilot	IR
2.	API	RS232 IP
<b>V Wsparcie techniczne</b>		
1	Obowiązkowe wsparcie techniczne	12 miesięcy

### Szkolenie

Zapewnienie szkolenia dla 4 osób w ilości 2 dni po 8 godzin, z zakresu obsługi i eksploatacji dostarczonych urządzeń wchodzących w skład Systemu.