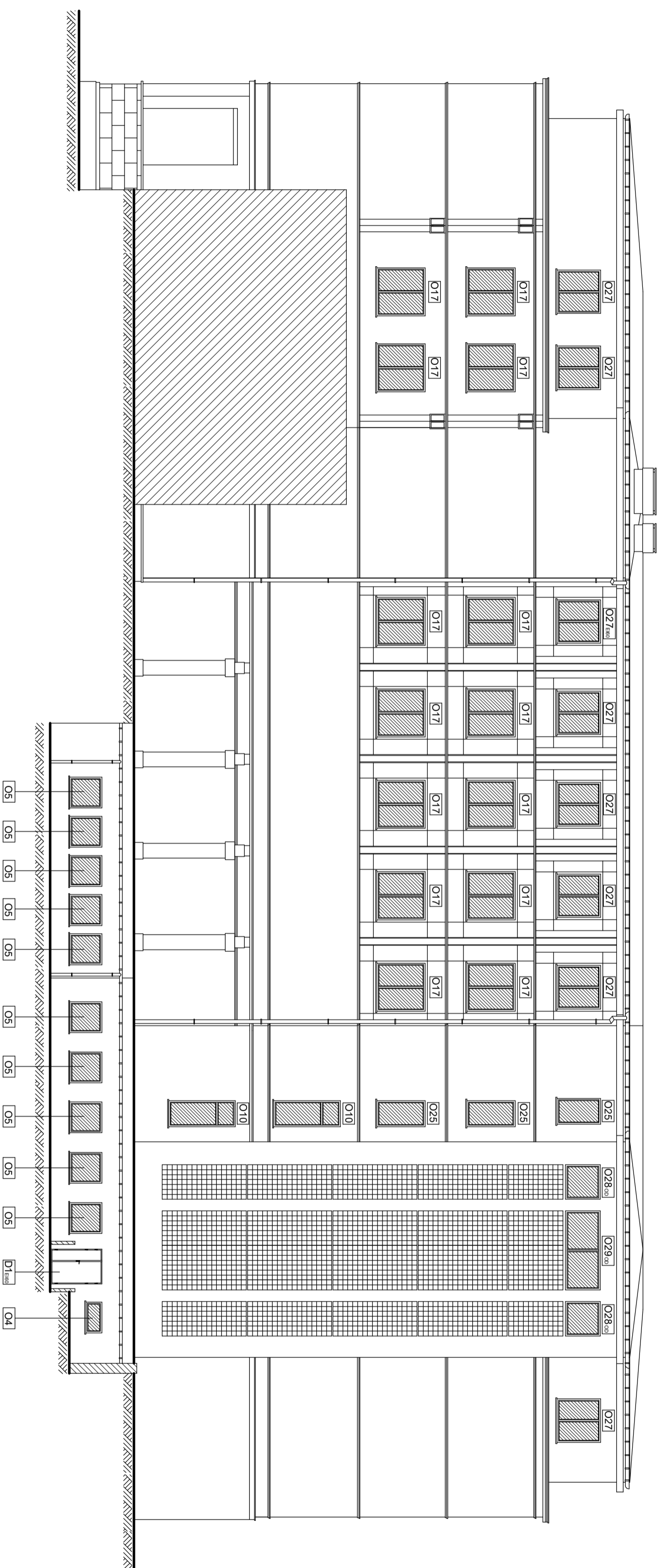
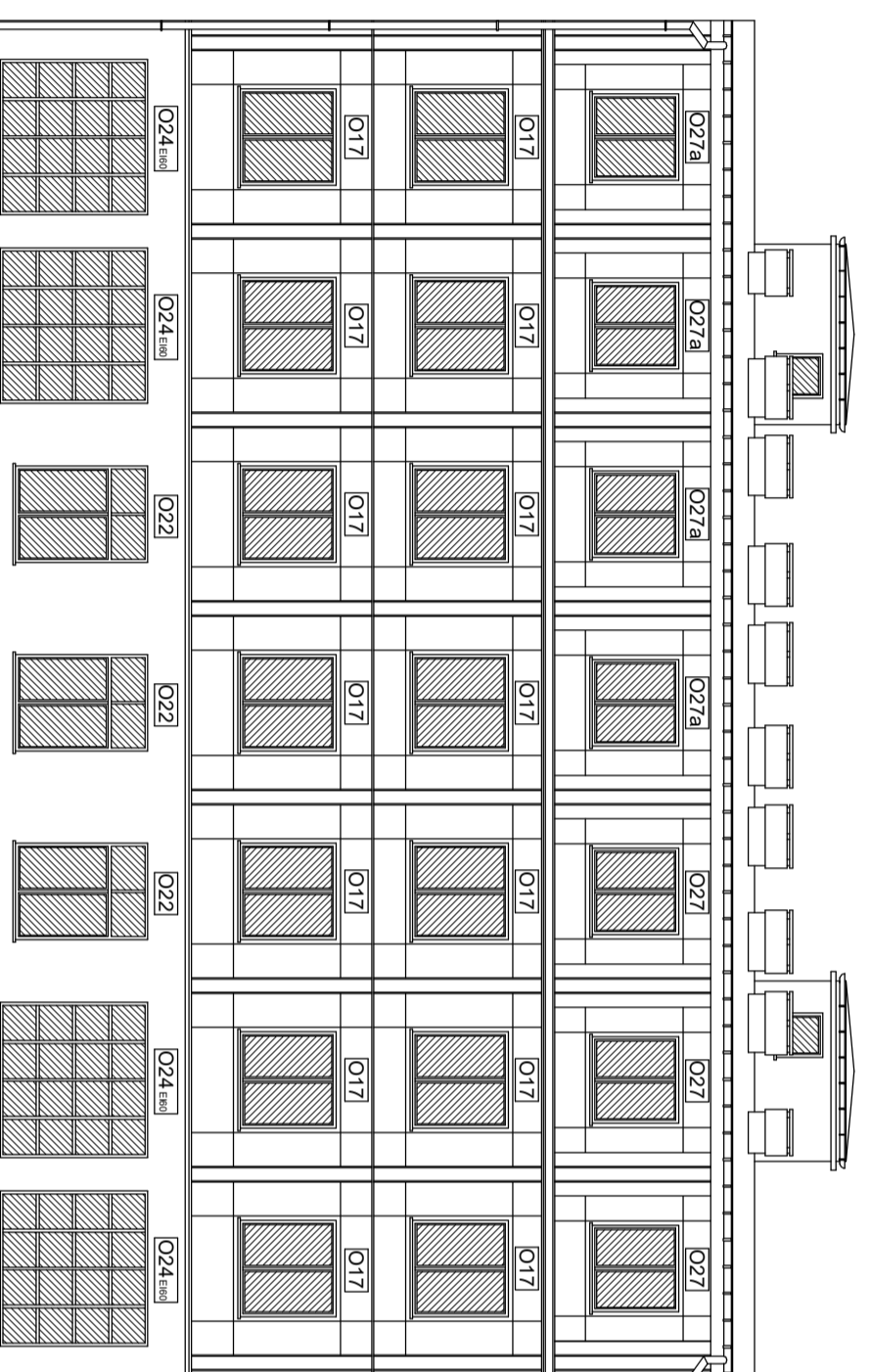


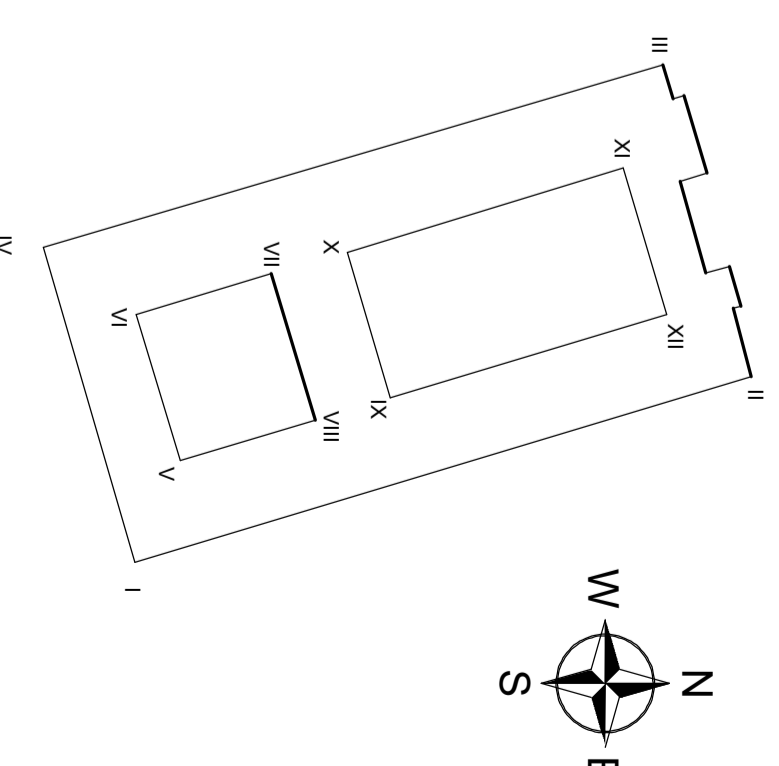
ELEWACJA II-III




ELEWACJA VII-VIII



PLAN SYTUACYJNY



| | | | |
|---|---|---|-----------------|
|  | | 32-400 Myślenice ul. Stowockiego 42 www.solar-system.pl | |
| BIURO PROJEKTOWE – TECHNIKA GRZEWCZA | | | |
| Projektował | mgr inż. Ewa Skorut-Nawara <small>Wykonanie, nadzór nad realizacją i kierownictwo techniczne</small> | MAP/0147/PWOK/11 | Data 05.2018 |
| Sprawdził | mgr inż. Wojciech Ganiczyski <small>Wykonanie, nadzór nad realizacją i kierownictwo techniczne</small> | MAP/0283/PWOK/08 | 05.2018 |
| Investor | Ministerstwo Przedsiębiorczości i Technologii | | Format A2 |
| Obiekt | Ministerstwo Przedsiębiorczości i Technologii Pl. Trzech Krzyży 3/5, 00-507 Warszawa | | Skala 1:150 |
| Temat | Rzut elewacji - okna i drzwi zewnętrzne zaprojektowane do wymiany | | Nr rys. B-04 |

Opisane w niniejszym dokumencie rysunki, w tym w szczególności rysunki techniczne, stanowią własność intelektualną Biura Projektowe – Technika Grzewcza i nie mogą być kopiowane, rozpowszechniane ani wykorzystywane w inny sposób bez zgody Biura Projektowe – Technika Grzewcza.