



DZIENNIK USTAW

RZECZYPOSPOLITEJ POLSKIEJ

Warszawa, dnia 11 maja 2023 r.

Poz. 891

OŚWIADCZENIE RZĄDOWE

z dnia 13 marca 2023 r.

w sprawie wejścia w życie zmian do załączników A i B do Umowy dotyczącej międzynarodowego przewozu drogowego towarów niebezpiecznych (ADR), sporządzonej w Genewie dnia 30 września 1957 r.

Podaje się do wiadomości, że zgodnie z artykułem 14 Umowy dotyczącej międzynarodowego przewozu drogowego towarów niebezpiecznych (ADR), sporządzonej w Genewie dnia 30 września 1957 r.¹⁾, dnia 1 stycznia 2023 r. weszły w życie zmiany do załączników A i B do powyższej umowy.

Jednolity tekst wskazanej wyżej umowy, uwzględniający zmiany znowelizowanych załączników A i B stanowiących integralną część umowy, ogłasza się w załączniku do niniejszego oświadczenia rządowego.

Ogłoszenie Umowy dotyczącej międzynarodowego przewozu drogowego towarów niebezpiecznych (ADR) stanowi jednocześnie realizację obowiązku transpozycji przewidzianego w art. 2 ust. 1 dyrektywy delegowanej Komisji (UE) 2022/ 2407 z dnia 20 września 2022 r. zmieniającej załączniki do dyrektywy 2008/68/WE Parlamentu Europejskiego i Rady w celu uwzględnienia postępu naukowo-technicznego (Dz. Urz. UE L 317 z 9.12.2022, str. 64) w zakresie transportu drogowego.

Minister Spraw Zagranicznych: *wz. P. Jabłoński*

¹⁾ Jednolity tekst Umowy dotyczącej międzynarodowego przewozu drogowego towarów niebezpiecznych (ADR), sporządzonej w Genewie dnia 30 września 1957 r., uwzględniający zmiany znowelizowanych załączników A i B, został ogłoszony w Dz. U. z 2021 r. poz. 874 oraz 1307.

Przekład

ADR

obowiązująca od dnia 1 stycznia 2023 r.

Umowa
dotycząca międzynarodowego przewozu
drogowego towarów niebezpiecznych

TOM I

SPIS TREŚCI

TOM I

		strona
	Umowa dotycząca międzynarodowego przewozu drogowego towarów niebezpiecznych	ix
	Protokół podpisania	xv
Załącznik A	Przepisy ogólne i przepisy dotyczące materiałów i przedmiotów niebezpiecznych ...	1
Część 1	Przepisy ogólne	3
Dział 1.1	Zakres i stosowanie	5
	1.1.1 Struktura	5
	1.1.2 Zakres	5
	1.1.3 Wyłączenia	6
	1.1.4 Stosowanie innych przepisów	12
	1.1.5 Stosowanie norm	14
Dział 1.2	Definicje, jednostki miar i wykaz skrótów	15
	1.2.1 Definicje	15
	1.2.2 Jednostki miar	33
	1.2.3 Wykaz skrótów	35
Dział 1.3	Szkolenie osób zaangażowanych w przewóz towarów niebezpiecznych	37
	1.3.1 Zakres i stosowanie	37
	1.3.2 Charakter szkolenia	37
	1.3.3 Dokumentacja	37
Dział 1.4	Obowiązki uczestników przewozu w zakresie bezpieczeństwa	38
	1.4.1 Ogólne środki bezpieczeństwa	38
	1.4.2 Obowiązki głównych uczestników przewozu	38
	1.4.3 Obowiązki innych uczestników przewozu	40
Dział 1.5	Odstępstwa	43
	1.5.1 Odstępstwa czasowe	43
	1.5.2 <i>(Zarezerwowany)</i>	43
Dział 1.6	Przepisy przejściowe	44
	1.6.1 Przepisy ogólne	44
	1.6.2 Naczynia ciśnieniowe i naczynia do klasy 2	46
	1.6.3 Cysterny stałe (pojazdy-cysterny), cysterny odejmowalne i pojazdy-baterie	48
	1.6.4 Kontenery-cysterny, cysterny przenośne i MEGC	52
	1.6.5 Pojazdy	55
	1.6.6 Klasa 7	57
Dział 1.7	Wymagania ogólne dotyczące materiału promieniotwórczego	59
	1.7.1 Przepisy ogólne	59
	1.7.2 Program ochrony przed promieniowaniem	60
	1.7.3 System zarządzania	61
	1.7.4 Warunki specjalne	61

SPIS TREŚCI (c.d.)

	1.7.5	Materiały promieniotwórcze o innych niebezpiecznych właściwościach	61
	1.7.6	Niezgodności	62
Dział	1.8	Kontrola oraz inne środki wspomagające, stosowane w celu zapewnienia zgodności z wymaganiami bezpieczeństwa	63
	1.8.1	Kontrola administracyjna towarów niebezpiecznych	63
	1.8.2	Współdziałanie administracji	63
	1.8.3	Doradca do spraw bezpieczeństwa	63
	1.8.4	Wykaz właściwych władz i jednostek przez nie upoważnionych	69
	1.8.5	Powiadamianie o zdarzeniach dotyczących towarów niebezpiecznych	69
	1.8.6	Kontrole administracyjne czynności opisanych w 1.8.7 i 1.8.8	74
	1.8.7	Procedury oceny zgodności, wydawania świadectwa zatwierdzenia typu i badań	77
	1.8.8	Procedury oceny zgodności naboju gazowych	85
Dział	1.9	Ograniczenia w transporcie wprowadzane przez właściwe władze	88
	1.9.5	Ograniczenia przewozu przez tunele	88
Dział	1.10	Przepisy dotyczące ochrony towarów niebezpiecznych	92
	1.10.1	Przepisy ogólne	92
	1.10.2	Szkolenie w zakresie ochrony	92
	1.10.3	Przepisy dotyczące towarów niebezpiecznych dużego ryzyka	92
Część 2	Klasyfikacja		97
Dział	2.1	Przepisy ogólne	99
	2.1.1	Wstęp	99
	2.1.2	Zasady klasyfikacji	100
	2.1.3	Klasyfikacja materiałów, włącznie z roztworami i mieszaninami (takimi jak preparaty i odpady), niewymienionych z nazwy	101
	2.1.4	Klasyfikacja próbek	106
	2.1.5	Klasyfikacja przedmiotów jako przedmioty zawierające towary niebezpieczne, I.N.O.	107
	2.1.6	Klasyfikacja opakowań odpadowych próżnych nieoczyszczonych ...	108
Dział	2.2	Przepisy szczegółowe dla poszczególnych klas	109
	2.2.1	Klasa 1 Materiały wybuchowe i przedmioty z materiałami wybuchowymi	109
	2.2.2	Klasa 2 Gazy	135
	2.2.3	Klasa 3 Materiały zapalne ciekłe	146
	2.2.41	Klasa 4.1 Materiały zapalne stałe, materiały samoreaktywne, materiały polimeryzujące oraz materiały wybuchowe odczulone stałe	152
	2.2.42	Klasa 4.2 Materiały podatne na samozapalenie.....	163
	2.2.43	Klasa 4.3 Materiały wydzielające w zetknięciu z wodą gazy palne ...	168
	2.2.51	Klasa 5.1 Materiały utleniające	172
	2.2.52	Klasa 5.2 Nadtlenki organiczne	177
	2.2.61	Klasa 6.1 Materiały trujące	195
	2.2.62	Klasa 6.2 Materiały zakaźne	208
	2.2.7	Klasa 7 Materiały promieniotwórcze	215

SPIS TREŚCI (c.d.)

	2.2.8	Klasa 8	Materiały żrące	245
	2.2.9	Klasa 9	Różne materiały i przedmioty niebezpieczne	254
Dział	2.3	Metody badań		273
	2.3.0	Przepisy ogólne		273
	2.3.1	Badanie na wypacanie materiałów wybuchowych kruszących typu A..		273
	2.3.2	Badania dotyczące mieszanin znitrowanej celulozy klasy 1 i klasy 4.1...		275
	2.3.3	Badania dotyczące materiałów zapalnych ciekłych klas 3, 6.1 i 8		276
	2.3.4	Badanie dla oznaczenia podatności na płynięcie		278
	2.3.5	Klasyfikacja materiałów metaloorganicznych w klasach 4.2 i 4.3		279
Część 3		Wykaz towarów niebezpiecznych, przepisy szczególne oraz wyłączenia dotyczące towarów niebezpiecznych pakowanych w ilościach ograniczonych i wyłączonych		281
Dział	3.1	Przepisy ogólne		283
	3.1.1	Wstęp		283
	3.1.2	Prawidłowa nazwa przewozowa		283
	3.1.3	Roztwory lub mieszaniny		285
Dział	3.2	Wykaz towarów niebezpiecznych		286
	3.2.1	Tabela A: Wykaz towarów niebezpiecznych		286
Dział	3.3	Przepisy szczególne dotyczące niektórych materiałów lub przedmiotów		597
Dział	3.4	Towary niebezpieczne zapakowane w ilościach ograniczonych		652
	3.4.7	Oznakowanie sztuk przesyłek zawierających towary w ilościach ograniczonych		653
	3.4.8	Oznakowanie sztuk przesyłek z towarami w ilościach ograniczonych zgodne z przepisami części 3, działu 4 Instrukcji Technicznych ICAO.		653
	3.4.11	Używanie opakowań zbiorczych		654
Dział	3.5	Towary niebezpieczne zapakowane w ilościach wyłączonych		656
	3.5.1	Ilości wyłączone		656
	3.5.2	Opakowania		657
	3.5.3	Badanie opakowań		657
	3.5.4	Oznakowanie sztuk przesyłek		658
	3.5.5	Maksymalna liczba sztuk przesyłek w pojeździe lub kontenerze		659
	3.5.6	Dokumentacja		659

SPIS TREŚCI (c.d.)

TOM II

- Załącznik A** Przepisy ogólne i przepisy dotyczące materiałów i przedmiotów
(c.d.)
Część 4 Przepisy dotyczące stosowania opakowań i cystern
- Dział 4.1** Stosowanie opakowań, w tym dużych pojemników do przewozu luzem (DPPL) oraz opakowań dużych
 - Dział 4.2** Stosowanie cystern przenośnych oraz wieloelementowych kontenerów do gazu (MEGC) UN
 - Dział 4.3** Stosowanie cystern stałych (pojazdów-cystern), cystern odejmowalnych, nadwozi wymiennych cystern i kontenerów-cystern ze zbiornikami metalowymi oraz pojazdów-baterii i wieloelementowych kontenerów do gazu (MEGC)
 - Dział 4.4** Stosowanie cystern wykonanych z tworzyw sztucznych wzmocnionych włóknem (FRP), cystern stałych (pojazdów-cystern), cystern odejmowalnych, kontenerów-cystern i nadwozi wymiennych-cystern
 - Dział 4.5** Stosowanie cystern do przewozu odpadów napelnianych podciśnieniowo
 - Dział 4.6** *Zarezerwowany*
 - Dział 4.7** Stosowanie ruchomych jednostek do wytwarzania materiałów wybuchowych (MEMU)
- Część 5** Procedury nadawcze
- Dział 5.1** Przepisy ogólne
 - Dział 5.2** Umieszczanie oznakowania i nalepek ostrzegawczych
 - Dział 5.3** Umieszczanie dużych nalepek ostrzegawczych i oznakowania na kontenerach, kontenerach do przewozu luzem, MEGC, MEMU, kontenerach-cysternach, cysternach przenośnych i pojazdach
 - Dział 5.4** Dokumentacja
 - Dział 5.5** Przepisy szczególne
- Część 6** Wymagania dotyczące konstrukcji i badania opakowań, dużych pojemników do przewozu luzem (DPPL), opakowań dużych, cystern i kontenerów do przewozu luzem
- Dział 6.1** Wymagania dotyczące konstrukcji i badania opakowań
 - Dział 6.2** Wymagania dotyczące konstrukcji i badania naczyń ciśnieniowych, pojemników aerozolowych, naczyń ciśnieniowych małych zawierających gaz (naboi gazowych) i ogniw paliwowych zawierających gaz skroplony palny
 - Dział 6.3** Wymagania dotyczące konstrukcji i badania opakowań dla materiałów zakaźnych kategorii A klasy 6.2 (UN 2814 i 2900)
 - Dział 6.4** Wymagania dotyczące konstrukcji, badania i zatwierdzania sztuk przesyłek dla materiału promieniotwórczego i dla zatwierdzania takiego materiału

SPIS TREŚCI (c.d.)

- Dział 6.5** Wymagania dotyczące konstrukcji i badania dużych pojemników do przewozu luzem (DPPL)
- Dział 6.6** Wymagania dotyczące budowy i badania opakowań dużych
- Dział 6.7** Wymagania dotyczące projektowania, budowy, badania i prób cystern przenośnych i wieloelementowych kontenerów do gazu (MEGC) UN
- Dział 6.8** Wymagania dotyczące budowy, wyposażenia, zatwierdzania typu, badania i prób oraz znakowania cystern stałych (pojazdów-cystern), cystern odejmowalnych, kontenerów-cystern i nadwozi wymiennych-cystern, ze zbiornikami metalowymi oraz pojazdów-baterii i wieloelementowych kontenerów do gazu (MEGC)
- Dział 6.9** Przepisy dotyczące projektowania, budowy, badania i prób cystern przenośnych ze zbiornikami wykonanymi z tworzyw sztucznych wzmocnionych włóknem (FRP)
- Dział 6.10** Wymagania dotyczące budowy, wyposażenia, zatwierdzania typu, badania i znakowania cystern do przewozu odpadów napelnianych podciśnieniowo
- Dział 6.11** Wymagania dotyczące projektowania, budowy, badań i prób kontenerów do przewozu luzem
- Dział 6.12** Wymagania dotyczące budowy, wyposażenia, zatwierdzania typu, badania i prób oraz znakowania cystern, kontenerów do przewozu luzem i specjalnych przedziałów ładunkowych do materiałów wybuchowych i przedmiotów z materiałami wybuchowymi, wchodzących w skład ruchomych jednostek do wytwarzania materiałów wybuchowych (MEMU)
- Dział 6.13** Wymagania dotyczące projektowania, budowy, wyposażenia, zatwierdzania typu, badania i znakowania cystern stałych (pojazdów-cystern), cystern odejmowalnych, wykonanych z tworzyw sztucznych wzmocnionych włóknem (FRP)
- Część 7** Przepisy dotyczące warunków przewozu, załadunku, rozładunku oraz manipulowania ładunkiem
- Dział 7.1** Przepisy ogólne
- Dział 7.2** Przepisy dotyczące przewozu w sztukach przesyłek
- Dział 7.3** Przepisy dotyczące przewozu luzem
- Dział 7.4** Przepisy dotyczące przewozu w cysternach
- Dział 7.5** Przepisy dotyczące załadunku, rozładunku i manipulowania ładunkiem
- Załącznik B** Przepisy dotyczące środków transportu i operacji transportowych
- Część 8** Wymagania dotyczące załogi pojazdu, wyposażenia, postępowania i dokumentacji

SPIS TREŚCI (c.d.)

- Dział 8.1** Wymagania ogólne dotyczące jednostek transportowych oraz przewożonego wyposażenia
 - Dział 8.2** Wymagania dotyczące szkolenia załogi pojazdu
 - Dział 8.3** Inne wymagania, które powinny być spełnione przez załogę pojazdu
 - Dział 8.4** Wymagania dotyczące nadzorowania pojazdów
 - Dział 8.5** Wymagania dodatkowe dotyczące niektórych klas lub materiałów
 - Dział 8.6** Ograniczenia przewozu towarów niebezpiecznych przez tunele drogowe
- Część 9** Wymagania dotyczące konstrukcji i dopuszczenia pojazdów
- Dział 9.1** Zakres, definicje i wymagania dotyczące dopuszczenia pojazdów
 - Dział 9.2** Wymagania dotyczące konstrukcji pojazdów
 - Dział 9.3** Wymagania dodatkowe dotyczące kompletnych lub skompletowanych pojazdów EX/II lub EX/III przeznaczonych do przewozu materiałów wybuchowych i przedmiotów z materiałami wybuchowymi (klasy 1) w sztukach przesyłek
 - Dział 9.4** Wymagania dodatkowe dotyczące konstrukcji nadwozi pojazdów kompletnych lub skompletowanych przeznaczonych do przewozu towarów niebezpiecznych w sztukach przesyłek (innych niż pojazdy EX/II i EX/III)
 - Dział 9.5** Wymagania dodatkowe dotyczące konstrukcji nadwozi pojazdów kompletnych lub skompletowanych przeznaczonych do przewozu materiałów niebezpiecznych stałych luzem
 - Dział 9.6** Wymagania dodatkowe dotyczące pojazdów kompletnych lub skompletowanych przeznaczonych do przewozu materiałów w temperaturze kontrolowanej
 - Dział 9.7** Wymagania dodatkowe dotyczące cystern stałych (pojazdów-cystern), pojazdów-baterii i pojazdów kompletnych lub skompletowanych używanych do przewozu towarów niebezpiecznych w cysternach odejmowalnych o pojemności większej niż 1 m³ lub w kontenerach-cysternach, cysternach przenośnych lub MEGC o pojemności jednostkowej większej niż 3 m³ (pojazdy EX/III, FL i AT)
 - Dział 9.8** Wymagania dodatkowe dotyczące kompletnych i skompletowanych MEMU

UMOWA
DOTYCZĄCA MIĘDZYNARODOWEGO PRZEWOZU DROGOWEGO
TOWARÓW NIEBEZPIECZNYCH (ADR)¹

Umawiające się Strony, dążąc do wzmożenia bezpieczeństwa międzynarodowych przewozów drogowych, uzgodniły, co następuje:

Artykuł 1

W rozumieniu niniejszej Umowy:

- (a) określenie „pojazd” oznacza pojazdy samochodowe, pojazdy członowe, przyczepy i naczepy - stosownie do definicji zawartych w artykule 4 Konwencji o ruchu drogowym z dnia 19 września 1949 roku, z wyjątkiem pojazdów należących do sił zbrojnych Umawiającej się Strony lub im podlegających;
- (b) określenie „towary niebezpieczne” oznacza takie materiały i przedmioty, których międzynarodowy przewóz drogowy jest zabroniony lub dozwolony pod pewnymi warunkami ustalonymi w załącznikach A i B;
- (c) określenie „międzynarodowy przewóz” oznacza każdą działalność przewozową wykonywaną na terytorium co najmniej dwu Umawiających się Stron przez pojazdy określone pod literą (a).

Artykuł 2

1. Z zastrzeżeniem postanowień artykułu 4 ustęp 3, towary niebezpieczne wyłączone z przewozu na podstawie załącznika A nie mogą być przyjęte do przewozu międzynarodowego.
2. Przewozy międzynarodowe innych towarów niebezpiecznych są dozwolone, jeżeli spełnione są:
 - (a) warunki ustalone w załączniku A dla wymienionych w nim towarów, w szczególności w odniesieniu do ich opakowania i oznakowania, oraz
 - (b) warunki ustalone w załączniku B, w szczególności w odniesieniu do konstrukcji, wyposażenia i eksploatacji pojazdu służącego do przewozu towarów wymienionych w tym załączniku z zastrzeżeniem postanowień artykułu 4 ustęp 2.

Artykuł 3

Załączniki do niniejszej Umowy stanowią jej część integralną.

Artykuł 4

1. Każda Umawiająca się Strona zachowuje prawo regulowania lub wprowadzania zakazu wwozu towarów niebezpiecznych na jej terytorium z innych przyczyn niż bezpieczeństwo w czasie przewozu.
2. Pojazdy wykonujące przewozy na terytorium Umawiającej się Strony w czasie wejścia w życie niniejszej Umowy lub włączone do wykonywania tych przewozów na takim terytorium w ciągu dwu miesięcy po jej wejściu w życie są dopuszczone do wykonywania międzynarodowego przewozu towarów niebezpiecznych w okresie trzech lat od takiego wejścia w życie, nawet jeżeli konstrukcja i wyposażenie tych pojazdów nie odpowiadają całkowicie warunkom ustalonym w załączniku B odnoszącym się do takiego przewozu. Jednakże pod specjalnymi warunkami, ustalonymi w załączniku B, okres ten może być skrócony.
3. Umawiające się Strony zachowują prawo ustalania, w drodze specjalnych umów dwustronnych lub wielostronnych, że niektóre towary niebezpieczne, które stosownie do niniejszej Umowy są całkowicie wyłączone z międzynarodowych przewozów, pod pewnymi warunkami mogą być przyjęte do międzynarodowego przewozu na ich terytoriach, albo, że towary niebezpieczne, które stosownie do niniejszej Umowy są przyjmowane do międzynarodowego przewozu tylko na specjalnych warunkach, mogą być dopuszczone do międzynarodowego przewozu na ich terytoriach pod warunkami mniej rygorystycznymi niż warunki ustalone w załącznikach do niniejszej Umowy. Specjalne umowy dwustronne lub wielostronne wymienione w niniejszym ustępie będą przekazywane do wiadomości Sekretarzowi Generalnemu

¹ Uwaga Sekretariatu: Tytuł zawiera zmianę obowiązującą od dnia 1 stycznia 2021 r. Zgodnie z protokołem przekazanym Umawiającym się Stronom na podstawie powiadomienia depozytariusza C.N. 233.2019. TREATIES-XI.B.14 z dnia 31 maja 2019 r

Organizacji Narodów Zjednoczonych, który przekaże je Umawiającym się Stronom niebędącym sygnatariuszami wymienionych umów.

Artykuł 5

Przewozy, do których ma zastosowanie niniejsza Umowa, podlegają krajowym lub międzynarodowym przepisom dotyczącym w ogóle ruchu drogowego, międzynarodowego przewozu drogowego i handlu międzynarodowego.

Artykuł 6

1. Państwa będące członkami Europejskiej Komisji Gospodarczej oraz państwa przyjęte do tej Komisji z głosem doradczym, zgodnie z ustępem 8 Aktu określającego jej kompetencje, mogą stać się Umawiającymi się Stronami niniejszej Umowy:

- (a) przez podpisanie jej,
- (b) przez ratyfikację jej po podpisaniu z zastrzeżeniem ratyfikacji,
- (c) przez przystąpienie do niej.

2. Państwa, które mogą uczestniczyć w niektórych pracach Europejskiej Komisji Gospodarczej, zgodnie z ustępem 11 Aktu określającego kompetencje tej Komisji, mogą stać się Umawiającymi się Stronami niniejszej Umowy przez przystąpienie do niej po jej wejściu w życie.

3. Niniejsza Umowa pozostanie otwarta do podpisania do dnia 15 grudnia 1957 roku. Po upływie tego terminu pozostanie ona otwarta do przystąpienia.

4. Ratyfikacja lub przystąpienie nabierze mocy po złożeniu odpowiedniego dokumentu Sekretarzowi Generalnemu Organizacji Narodów Zjednoczonych.

Artykuł 7

1. Niniejsza Umowa wejdzie w życie po upływie jednego miesiąca od dnia, w którym liczba państw wymienionych w artykule 6 ustęp 1, które podpisały ją bez zastrzeżenia ratyfikacji albo złożyły dokumenty ratyfikacyjne lub dokumenty przystąpienia, wyniesie pięć. Jednakże załączniki do niniejszej Umowy będą stosowane dopiero po upływie sześciu miesięcy od dnia wejścia w życie samej Umowy.

2. W stosunku do każdego państwa, które ratyfikuje niniejszą Umowę lub przystąpi do niniejszej Umowy po podpisaniu jej bez zastrzeżenia ratyfikacji albo po złożeniu dokumentów ratyfikacyjnych lub dokumentów przystąpienia przez pięć państw wymienionych w artykule 6 ustęp 1, niniejsza Umowa wejdzie w życie po upływie jednego miesiąca od dnia złożenia dokumentu ratyfikacyjnego lub dokumentu przystąpienia przez wymienione państwo, a załączniki do niniejszej Umowy będą stosowane albo od tego samego dnia, jeżeli weszły one już w życie w tym dniu, albo, jeżeli nie weszły w życie w tym dniu, od dnia, w którym będą one stosowane zgodnie z postanowieniami ustępu 1 niniejszego artykułu.

Artykuł 8

1. Każda Umawiająca się Strona może wypowiedzieć niniejszą Umowę w drodze notyfikacji skierowanej do Sekretarza Generalnego Organizacji Narodów Zjednoczonych.

2. Wypowiedzenie nabiera mocy po upływie dwunastu miesięcy od dnia otrzymania przez Sekretarza Generalnego notyfikacji o wypowiedzeniu.

Artykuł 9

1. Niniejsza Umowa utraci swą moc, jeżeli po jej wejściu w życie liczba Umawiających się Stron będzie mniejsza niż pięć w ciągu dwunastu kolejnych miesięcy.

2. W razie zawarcia światowej umowy regulującej przewóz towarów niebezpiecznych, każde postanowienie niniejszej Umowy sprzeczne z jakimkolwiek postanowieniem wymienionej światowej umowy automatycznie przestanie być stosowane w stosunkach między Stronami niniejszej Umowy, które staną się Stronami tej światowej umowy oraz będzie automatycznie zastąpione przez odpowiednie postanowienia wymienionej światowej umowy, począwszy od daty wejścia jej w życie.

Artykuł 10

1. Każde państwo w czasie podpisania niniejszej Umowy bez zastrzeżenia ratyfikacji albo składania dokumentu ratyfikacyjnego, lub dokumentu przystąpienia, albo w każdym późniejszym czasie może oświadczyć w drodze notyfikacji skierowanej do Sekretarza Generalnego Organizacji Narodów Zjednoczonych, że niniejsza Umowa będzie stosowana na wszystkich terytoriach lub na części tych terytoriów, za których stosunki międzynarodowe jest ono odpowiedzialne. Niniejsza Umowa oraz jej załączniki będą stosowane na terytorium lub terytoriach wymienionych w notyfikacji po upływie jednego miesiąca od dnia otrzymania jej przez Sekretarza Generalnego.
2. Każde państwo, które zgodnie z ustępem 1 niniejszego artykułu złożyło oświadczenie w sprawie stosowania niniejszej Umowy na terytorium, za którego stosunki międzynarodowe jest ono odpowiedzialne, może wypowiedzieć niniejszą Umowę oddzielnie w odniesieniu do wymienionego terytorium, zgodnie z postanowieniami artykułu 8.

Artykuł 11

1. Każdy spór między dwiema lub więcej Umawiającymi się Stronami, dotyczący interpretacji lub stosowania niniejszej Umowy, będzie w miarę możliwości rozstrzygnięty w drodze negocjacji między nimi.
2. Każdy spór, który nie zostanie rozstrzygnięty w drodze negocjacji, będzie poddany arbitrażowi, jeżeli tego zażąda jedna z Umawiających się Stron w sporze i będzie w rezultacie przekazany jednemu lub więcej arbitrom wybranym w drodze porozumienia między Stronami w sporze. Jeżeli w ciągu trzech miesięcy od zażądania arbitrażu Strony nie osiągną porozumienia co do wyboru arbitra lub arbitrów, każda z tych Stron może zwrócić się do Sekretarza Generalnego Organizacji Narodów Zjednoczonych z prośbą o wyznaczenie jednego arbitra, któremu spór będzie przekazany do rozstrzygnięcia.
3. Orzeczenie arbitra lub arbitrów wyznaczonych zgodnie z ustępem 2 niniejszego artykułu będzie wiążące dla Umawiających się Stron w sporze.

Artykuł 12

1. Każda Umawiająca się Strona w czasie podpisania, ratyfikacji niniejszej Umowy lub przystąpienia do niej może oświadczyć, że nie uważa się za związaną artykułem 11. Inne Umawiające się Strony nie będą związane artykułem 11, w stosunku do każdej Umawiającej się Strony, która wniosła takie zastrzeżenie.
2. Każda Umawiająca się Strona, która wniosła zastrzeżenie przewidziane w ustępie 1 niniejszego artykułu, może w każdym czasie wycofać je w drodze notyfikacji skierowanej do Sekretarza Generalnego Organizacji Narodów Zjednoczonych.

Artykuł 13

1. Po upływie trzyletniego okresu obowiązywania niniejszej Umowy każda Umawiająca się Strona, w drodze notyfikacji skierowanej do Sekretarza Generalnego Organizacji Narodów Zjednoczonych, może zażądać zwołania konferencji w celu zrewidowania tekstu niniejszej Umowy. Sekretarz Generalny zawiadomi wszystkie Umawiające się Strony o tym żądaniu i zwoła konferencję rewizyjną, jeżeli w okresie czterech miesięcy następujących po dacie notyfikacji Sekretarza Generalnego co najmniej jedna czwarta Umawiających się Stron zawiadomi go o swojej zgodzie na to żądanie.
2. Jeżeli konferencja zostanie zwołana zgodnie z ustępem 1 niniejszego artykułu, Sekretarz Generalny powiadomi wszystkie Umawiające się Strony i zaprosi je do składania w ciągu trzech miesięcy propozycji, które pragnęłyby rozpatrzyć na konferencji. Sekretarz Generalny przekaże wszystkim Umawiającym się Stronom tymczasowy porządek dzienny konferencji wraz z tekstami takich propozycji co najmniej na trzy miesiące przed datą rozpoczęcia konferencji.
3. Sekretarz Generalny zaprasza na każdą konferencję zwołaną zgodnie z niniejszym artykułem wszystkie państwa wymienione w artykule 6 ustęp 1 oraz państwa, które stały się Umawiającymi się Stronami zgodnie z artykułem 6 ustęp 2.

Artykuł 14²

1. Niezależnie od procedury rewizyjnej przewidzianej w artykule 13, każda Umawiająca się Strona może zaproponować jedną lub więcej poprawek do załączników do niniejszej Umowy. W tym celu przekazuje ona

² *Uwaga Sekretariatu:* Tekst Artykułu 14 ustęp 3 zawiera zmiany, które weszły w życie 19 kwietnia 1985 r. zgodnie z protokołem przekazanym Umawiającym się Stronom na podstawie powiadomienia depozytariusza C.N.229.1975.TREATIES-8 z dnia 18 września 1975 r. Przez Polskę ratyfikowany dnia 12 maja 1977 r.

tekst poprawki Sekretarzowi Generalnemu Organizacji Narodów Zjednoczonych. Sekretarz Generalny może także zaproponować poprawki do załączników do niniejszej Umowy w celu zapewnienia zgodności tych załączników z innymi umowami międzynarodowymi dotyczącymi przewozu towarów niebezpiecznych.

2. Sekretarz Generalny prześle każdą propozycję złożoną zgodnie z ustępem 1 niniejszego artykułu wszystkim Umawiającym się Stronom i poinformuje o niej inne państwa wymienione w artykule 6 ustęp 1.

3. Każda zaproponowana poprawka do załączników będzie uważana za przyjętą, chyba że w ciągu trzech miesięcy od daty przekazania jej przez Sekretarza Generalnego co najmniej jedna trzecia Umawiających się Stron lub pięć z nich, gdy jedna trzecia przewyższa tę liczbę, zawiadomi pisemnie Sekretarza Generalnego o swoim sprzeciwie wobec zaproponowanej poprawki. Jeżeli poprawka zostanie uznana za przyjętą, wejdzie ona w życie w stosunku do wszystkich Umawiających się Stron po upływie dalszych trzech miesięcy, z wyjątkiem poniższych przypadków:

- (a) Gdy podobne poprawki zostały już wprowadzone lub prawdopodobnie będą wprowadzone do innych umów międzynarodowych, o których mowa w ustępie 1 niniejszego artykułu, poprawki wejdą w życie po upływie okresu ustalonego przez Sekretarza Generalnego w taki sposób, aby w miarę możliwości pozwolić na jednoczesne wejście w życie poprawki oraz poprawek, które były już wprowadzone lub prawdopodobnie będą wprowadzone do tych innych umów, jednakże okres taki nie powinien być krótszy niż jeden miesiąc.
- (b) Umawiająca się Strona, która przedkłada projekt poprawki, będzie mogła określić w swojej propozycji termin dłuższy niż trzy miesiące wejścia w życie tej poprawki, jeżeli zostanie ona przyjęta.

4. Sekretarz Generalny możliwie jak najszybciej powiadomi wszystkie Umawiające się Strony i wszystkie państwa wymienione w artykule 6 ustęp 1 o każdym sprzeciwie wobec zaproponowanej poprawki, otrzymanym od Umawiających się Stron.

5. Jeżeli zaproponowana poprawka do załączników nie jest uważana za przyjętą, lecz gdy co najmniej jedna Umawiająca się Strona, inna niż ta Umawiająca się Strona, która zaproponowała tę poprawkę, przekazała Sekretarzowi Generalnemu pisemną notyfikację o swej zgodzie na tę propozycję, to Sekretarz Generalny zwoła konferencję wszystkich Umawiających się Stron oraz wszystkich państw wymienionych w artykule 6 ustęp 1 w ciągu trzech miesięcy po upływie okresu trzech miesięcy, w ciągu którego, zgodnie z ustępem 3 niniejszego artykułu, będzie przekazana notyfikacja o sprzeciwie wobec tej poprawki. Sekretarz Generalny może także zaprosić na taką konferencję przedstawicieli:

- (a) międzynarodowych organizacji rządowych zajmujących się problematyką transportową,
- (b) międzynarodowych organizacji pozarządowych, których działalność jest bezpośrednio związana z przewozem towarów niebezpiecznych na terytoriach Umawiających się Stron.

6. Każda poprawka przyjęta przez więcej niż połowę ogólnej liczby Umawiających się Stron uczestniczących w konferencji zwołanej zgodnie z ustępem 5 niniejszego artykułu wchodzi w życie w stosunku do wszystkich Umawiających się Stron, zgodnie z procedurą uzgodnioną na takiej konferencji przez większość uczestniczących w niej Umawiających się Stron.

Artykuł 15

Oprócz notyfikacji przewidzianych w artykułach 13 i 14 Sekretarz Generalny Organizacji Narodów Zjednoczonych powiadamia państwa wymienione w artykule 6 ustęp 1 oraz państwa, które stały się Umawiającymi się Stronami zgodnie z artykułem 6 ustęp 2 o:

- (a) podpisaniu, ratyfikacjach i przystąpieniach zgodnie z artykułem 6;
- (b) datach wejścia w życie niniejszej Umowy oraz jej załączników zgodnie z artykułem 7;
- (c) wypowiedzeniach zgodnie z artykułem 8;
- (d) wygaśnięciu niniejszej Umowy zgodnie z artykułem 9;
- (e) notyfikacjach i wypowiedzeniach otrzymanych zgodnie z artykułem 10;
- (f) oświadczeniach i notyfikacjach otrzymanych zgodnie z artykułem 12 ustępy 1 i 2;
- (g) przyjęciu i dacie wejścia w życie poprawek zgodnie z artykułem 14 ustępy 3 i 6.

Artykuł 16

1. Protokół podpisania do niniejszej Umowy ma tę samą moc, ważność i czas obowiązywania jak sama Umowa, za której część integralną jest on uważany.
2. Żadne zastrzeżenie do niniejszej Umowy nie będzie dopuszczone, oprócz zastrzeżeń wniesionych do Protokołu podpisania oraz zastrzeżeń zgłoszonych zgodnie z artykułem 12.

Artykuł 17

Po dniu 15 grudnia 1957 roku oryginał niniejszej Umowy zostanie złożony Sekretarzowi Generalnemu Organizacji Narodów Zjednoczonych, który przekaże jej kopie należycie uwierzytelnione wszystkim państwom wymienionym w artykule 6 ustęp 1.

Na dowód czego niżej podpisani, należycie w tym celu upoważnieni, podpisali niniejszą Umowę.

Sporządzono w Genewie, dnia trzydziestego września tysiąc dziewięćset pięćdziesiątego siódmego roku, w jednym egzemplarzu, w językach angielskim i francuskim w odniesieniu do tekstu samej Umowy oraz w języku francuskim w odniesieniu do załączników, przy czym każdy tekst Umowy jest jednakowo autentyczny.

Sekretarz Generalny Organizacji Narodów Zjednoczonych jest proszony o sporządzenie autorytatywnego przekładu załączników na język angielski oraz dołączenie go do należycie uwierzytelnionych kopii wymienionych w artykule 17.

PROTOKÓŁ PODPISANIA

DO UMOWY EUROPEJSKIEJ DOTYCZĄCEJ MIĘDZYNARODOWEGO PRZEWOZU DROGOWEGO TOWARÓW NIEBEZPIECZNYCH (ADR)

Przy przystąpieniu do podpisania Umowy europejskiej dotyczącej międzynarodowego przewozu drogowego towarów niebezpiecznych (ADR) niżej podpisani, należycie upoważnieni:

1. Zważywszy, że warunki regulujące przewóz towarów niebezpiecznych drogą morską do lub ze Zjednoczonego Królestwa różnią się zasadniczo od warunków ustalonych w załączniku A do ADR oraz, że nie jest możliwe ich dostosowanie w bliskiej przyszłości;

Uwzględniając zobowiązanie złożone przez Zjednoczone Królestwo przedstawienia jako poprawki do wymienionego załącznika A specjalnego dodatku obejmującego postanowienia specjalne dotyczące przewozu drogowo-morskiego towarów niebezpiecznych między kontynentem a Zjednoczonym Królestwem;

Uzgodnili, że do czasu wejścia w życie takiego specjalnego dodatku towary niebezpieczne przewożone na podstawie ADR do lub ze Zjednoczonego Królestwa powinny być zgodne z postanowieniami załącznika A do ADR, jak również z przepisami Zjednoczonego Królestwa dotyczącymi przewozu drogą morską towarów niebezpiecznych;

2. Przyjmują do wiadomości oświadczenie złożone przez przedstawiciela Francji, w którym Rząd Republiki Francuskiej zastrzega sobie prawo, w odstępstwie od postanowień artykułu 4 ustęp 2, odmowy wpuszczania pojazdów wykonujących przewozy na terytorium innej Umawiającej się Strony, niezależnie od daty włączenia ich do wykonywania przewozów, a które mają być użyte do przewozu towarów niebezpiecznych na terytorium francuskim, jeżeli pojazdy te nie będą spełniać warunków ustalonych dla tego przewozu w załączniku B lub warunków ustalonych dla przewozu towarów w przepisach francuskich regulujących przewóz drogowy towarów niebezpiecznych;

3. Zalecają, aby propozycje poprawek do niniejszej Umowy lub jej załączników, zanim zostaną złożone zgodnie z artykułem 14 ustęp 1 lub artykułem 13 ustęp 2, były w miarę możliwości wstępnie przedyskutowane na posiedzeniach ekspertów Umawiających się Stron i, w razie potrzeby, innych państw wymienionych w artykule 6 ustęp 1 niniejszej Umowy oraz międzynarodowych organizacji wymienionych w artykule 14 ustęp 5 Umowy.

ZAŁĄCZNIK A

PRZEPISY OGÓLNE I PRZEPISY DOTYCZĄCE MATERIAŁÓW I PRZEDMIOTÓW NIEBEZPIECZNYCH

CZĘŚĆ 1

Przepisy ogólne

DZIAŁ 1.1

ZAKRES I STOSOWANIE

1.1.1 Struktura

Załączniki A i B do ADR składają się z 9 części. Załącznik A zawiera części od 1 do 7, a załącznik B części 8 i 9. Każda część podzielona jest na działy, a każdy dział podzielony jest na rozdziały i podrozdziały. W obrębie każdej części jej numer podawany jest łącznie z numerami działów, rozdziałów i podrozdziałów, np. numer „4.2.1” oznacza część 4, dział 2, rozdział 1.

1.1.2 Zakres

1.1.2.1 W rozumieniu artykułu 2 ADR, załącznik A określa:

- (a) towary niebezpieczne, które nie są dopuszczone do przewozu międzynarodowego;
- (b) towary niebezpieczne, które są dopuszczone do przewozu międzynarodowego oraz przypisane do nich warunki (w tym wyłączenia) dotyczące w szczególności:
 - klasyfikacji towarów, łącznie z kryteriami klasyfikacyjnymi oraz odpowiednimi metodami badań;
 - stosowania opakowań (w tym pakowania razem);
 - stosowania cystern (w tym napełniania);
 - procedur nadawczych (w tym oznakowania i stosowania nalepek ostrzegawczych na sztukach przesyłek i na środkach transportu, a także wymaganych dokumentów i informacji);
 - przepisów z zakresu konstrukcji, badania i dopuszczania opakowań i cystern;
 - stosowania środków transportu (w tym załadunku, ładowania razem i rozładunku).

1.1.2.2 Załącznik A zawiera następujące przepisy, które zgodnie z artykułem 2 ADR, odnoszą się do załącznika B lub do obu wymienionych załączników:

- 1.1.1 Struktura
- 1.1.2.3 (Zakres załącznika B)
- 1.1.2.4
- 1.1.3.1 Wyłączenia wynikające z charakteru operacji transportowych
- 1.1.3.6 Wyłączenia dotyczące ilości przewożonych w jednostce transportowej
- 1.1.4 Stosowanie innych przepisów
- 1.1.4.5 Przewóz inny niż drogowy
- dział 1.2 Definicje i jednostki miar
- dział 1.3 Szkolenie osób zaangażowanych w przewóz towarów niebezpiecznych
- dział 1.4 Obowiązki uczestników przewozu w zakresie bezpieczeństwa
- dział 1.5 Odstępstwa
- dział 1.6 Przepisy przejściowe
- dział 1.8 Kontrola oraz inne środki wspomagające, stosowane w celu zapewnienia zgodności z wymaganiami bezpieczeństwa
- dział 1.9 Ograniczenia w transporcie wprowadzane przez właściwe władze
- dział 1.10 Przepisy dotyczące ochrony towarów niebezpiecznych
- dział 3.1 Przepisy ogólne
- dział 3.2 Kolumny (1), (2), (14), (15) i (19) (stosowanie przepisów Części 8 i 9 w odniesieniu do indywidualnych materiałów i przedmiotów).

1.1.2.3 W rozumieniu artykułu 2 ADR, załącznik B określa wymagania dotyczące konstrukcji, wyposażenia i używania pojazdów przewożących towary niebezpieczne, dopuszczonych do przewozu, tj.:

- wymagania dotyczące załogi pojazdu, wyposażenia, postępowania i dokumentacji;
- wymagania dotyczące konstrukcji i dopuszczenia pojazdów.

1.1.2.4 Wyraz „pojazdy” użyty w artykule 1 (c) ADR nie odnosi się wyłącznie do jednego i tego samego pojazdu. Przewóz międzynarodowy pomiędzy nadawcą i odbiorcą, wskazanymi w dokumencie przewozowym, może być wykonywany przy użyciu kilku różnych pojazdów, pod warunkiem, że odbywa się on na terytorium co najmniej dwóch Umawiających się Stron ADR.

1.1.3 Wyłączenia

1.1.3.1 *Wyłączenia wynikające z charakteru operacji transportowych*

Przepisy zawarte w ADR nie mają zastosowania do:

(a) przewozu towarów niebezpiecznych wykonywanego przez osoby prywatne, jeżeli towary te znajdują się w opakowaniach stosowanych w sprzedaży detalicznej i służą tym osobom do osobistego użytku, użytku w gospodarstwie domowym lub w związku z ich aktywnością sportowo-rekreacyjną, pod warunkiem, że zastosowano środki zapobiegające uwolnieniu się zawartości w normalnych warunkach przewozu. Jeżeli towarami tymi są materiały zapalne ciekłe przewożone w naczyniach do wielokrotnego napełniania, napełnianych przez osobę prywatną lub dla niej, to zawartość w pojedynczym naczyniu nie powinna przekraczać 60 litrów i 240 litrów na jednostkę transportową. Towarów niebezpiecznych znajdujących się w DPPL, opakowaniach dużych lub w cysternach nie uważa się za przeznaczone do sprzedaży detalicznej;

(b) *(skreślony)*;

(c) przewozu towarów wykonywanego przez przedsiębiorstwa w przypadkach, gdy ma on charakter pomocniczy wobec ich zasadniczej działalności, np. dostaw na teren budów, zwrotów z terenów budów oraz dostaw lub zwrotów w związku z przeglądami, naprawami i konserwacją urządzeń, w ilościach nie większych niż 450 litrów na opakowanie, w tym na DPPL i opakowanie duże i w ramach maksymalnych ilości podanych w 1.1.3.6. Należy zastosować środki zapobiegające uwolnieniu się zawartości opakowań w normalnych warunkach przewozu. Niniejsze wyłączenie nie ma zastosowania do klasy 7.

Przewóz wykonywany przez przedsiębiorstwa, o których mowa, w celu ich zaopatrzenia lub wewnętrznej i zewnętrznej dystrybucji, nie podlega niniejszemu wyłączeniu;

(d) przewozu wykonywanego przez właściwe władze w ramach działań ratowniczych lub przewozu nadzorowanego przez te władze, jeżeli przewóz ten jest konieczny ze względu na prowadzone działania ratownicze, w szczególności:

- przewozu i holowania pojazdów przewożących towary niebezpieczne, w przypadku, gdy pojazdy te uczestniczyły w wypadku lub są uszkodzone; lub
- przewozu mającego na celu ograniczenie rozprzestrzeniania się towarów niebezpiecznych na miejscu wypadku lub awarii, odzysk tych towarów oraz ich przemieszczenie do najbliższego, odpowiedniego i bezpiecznego miejsca;

(e) przewozu o charakterze ratunkowym, mającym na celu ratowanie ludzkiego życia lub ochronę środowiska, pod warunkiem, że zostały podjęte wszystkie środki niezbędne dla zapewnienia pełnego bezpieczeństwa takiego przewozu;

(f) przewozu próżnych nieoczyszczonych stacjonarnych zbiorników magazynowych, które zawierały gazy klasy 2 grup A, O lub F, materiały klasy 3 lub 9, należące do II lub III grupy pakowania, lub pestycydy klasy 6.1, należące do II lub III grupy pakowania, pod następującymi warunkami:

- wszystkie otwory, z wyjątkiem otworów dla urządzeń obniżających ciśnienie (jeżeli występują), są zamknięte hermetycznie;
- zastosowano środki zapobiegające uwolnieniu się zawartości w normalnych warunkach przewozu; oraz
- ładunek jest unieruchomiony w łożach, w klatkach lub w innych urządzeniach do manipulowania lub jest zamocowany na pojeździe lub w kontenerze, w taki sposób, że nie nastąpi jego obluźowanie lub przesunięcie w normalnych warunkach przewozu.

Niniejsze wyłączenie nie ma zastosowania do stacjonarnych zbiorników magazynowych, które zawierały materiały wybuchowe odczulone lub materiały, których przewóz jest zabroniony przez ADR.

UWAGA: W odniesieniu do materiałów promieniotwórczych, patrz również 1.7.1.4.

1.1.3.2 Wyłączenia dotyczące przewozu gazów

Przepisy zawarte w ADR nie mają zastosowania do przewozu:

- (a) gazów znajdujących się w zbiornikach paliwa gazowego pojazdu wykonującego operację transportową i służących do jego napędu lub do zasilania jego wyposażenia używanego lub przeznaczonego do użycia podczas przewozu (np. urządzenia chłodzącego).

Gazy można przewozić w zamocowanych zbiornikach paliwa gazowego lub butlach połączonych bezpośrednio z silnikiem pojazdu, lub wyposażeniem dodatkowym, lub w przenośnych naczyniach ciśnieniowych, spełniających obowiązujące przepisy prawa.

Całkowita pojemność zbiorników paliwa lub butli jednostki transportowej, w tym dopuszczonych zgodnie z 1.1.3.3 (a), powinna być tak ograniczona, aby wartość energii (MJ) lub masy (kg) zawartego w nich paliwa, nie przekraczała równowartości 54 000 MJ.

UWAGA 1: Wartość 54 000 MJ energii odpowiada ograniczeniu ilości paliwa określonego w 1.1.3.3 (a) (1 500 litrów). Wartość energetyczną paliw określono w tabeli poniżej:

<i>Paliwo</i>	<i>Wartość energetyczna</i>
<i>Olej napędowy</i>	<i>36 MJ/l</i>
<i>Benzyna silnikowa</i>	<i>32 MJ/l</i>
<i>Gaz ziemny/biogaz</i>	<i>35 MJ/Nm^{3 a}</i>
<i>Gaz skroplony węglowodorowy (LPG)</i>	<i>24 MJ/l</i>
<i>Etanol</i>	<i>21 MJ/l</i>
<i>Olej napędowy bio</i>	<i>33 MJ/l</i>
<i>Paliwo emulsyjne</i>	<i>32 MJ/l</i>
<i>Wodór</i>	<i>11 MJ/Nm^{3 a}</i>

^a 1 Nm³ odnosi się do normalnego metra sześciennego: ilości gazu zajmującej 1 m³ w temperaturze 0 °C, przy ciśnieniu 1,01325 bara (0,101325 MPa).

Łączna ilość nie może przekraczać:

- 1080 kg w przypadku LNG i CNG;
- 2250 litrów w przypadku LPG.

UWAGA 2: Kontener wyposażony w urządzenia do używania w czasie przewozu i zamocowany na pojeździe, uważany jest za integralną część pojazdu i korzysta z tych samych wyłączeń w odniesieniu do paliwa niezbędnego do pracy urządzeń.

- (b) *(skreślony)*;
- (c) gazów grup A i O (zgodnie z 2.2.2.1), których ciśnienie w naczyniu lub w cysternie w temperaturze 20 °C nie przekracza 200 kPa (2 bary), i które podczas przewozu nie są w stanie skroplonym lub schłodzonym skroplonym. Niniejsze wyłączenie obejmuje wszystkie rodzaje naczyń i cystern oraz części maszyn i urządzeń;

UWAGA: Niniejsze wyłączenie nie ma zastosowania do lamp. W odniesieniu do lamp patrz 1.1.3.10.

- (d) gazów znajdujących się w wyposażeniu eksploatacyjnym pojazdu (np. w gaśnicach), w tym w częściach zapasowych (np. w napompowanych kołach); niniejsze wyłączenie stosuje się również do napompowanych kół przewożonych jako ładunek;
- (e) gazów znajdujących się w wyposażeniu specjalnym pojazdu, które są niezbędne do pracy tego wyposażenia podczas przewozu (systemów chłodzących, zbiorników dla ryb, podgrzewaczy itp.), jak również zbiorników zapasowych do takiego wyposażenia lub próżnych nieoczyszczonych zbiorników przeznaczonych do wymiany, przewożonych w tej samej jednostce transportowej;

- (f) gazów zawartych w żywności (z wyjątkiem UN 1950), w tym w napojach gazowanych; oraz
- (g) gazów znajdujących się w piłkach przeznaczonych do użytku w sporcie.
- (h) *(skreślony)*

1.1.3.3 **Wyłączenia dotyczące przewozu paliw ciekłych**

Przepisy zawarte w ADR nie mają zastosowania do przewozu:

- (a) paliwa znajdującego się w zbiornikach pojazdu i służącego do jego napędu lub do pracy jego wyposażenia, które jest używane podczas przewozu lub przeznaczone do takiego użycia, w związku z wykonywaniem operacji transportowej.

Paliwo, o którym mowa, może być przewożone w zbiornikach stałych, zgodnych z odpowiednimi przepisami, połączonych bezpośrednio z silnikiem pojazdu lub jego dodatkowym wyposażeniem lub przeznaczonych do tego celu zbiornikach przenośnych (np. w kanistrach).

Pojemność całkowita zbiorników stałych nie powinna przekraczać 1500 litrów na jednostkę transportową, a pojemność zbiornika zamocowanego na przyczepie nie powinna przekraczać 500 litrów. W zbiornikach przenośnych dopuszcza się przewóz najwyżej 60 litrów paliwa na jednostkę transportową. Ograniczeń niniejszych nie stosuje się do pojazdów służb ratowniczych;

UWAGA 1: Kontener wyposażony w urządzenia do używania w czasie przewozu i zamocowany na pojeździe, uważany jest za integralną część pojazdu i korzysta z tych samych wyłączeń w odniesieniu do paliwa niezbędnego do pracy urządzeń.

UWAGA 2: Łączna pojemność zbiorników lub butli, w tym zawierających paliwa gazowe, nie powinna przekraczać wielkości energii równoważnej 54000 MJ (patrz **UWAGA 1:** w 1.1.3.2 (a)).

(b) i (c) *(skreślony)*.

1.1.3.4 **Wyłączenia wynikające z przepisów szczególnych lub dotyczące towarów niebezpiecznych pakowanych w ilościach ograniczonych lub wyłączonych**

UWAGA: W odniesieniu do materiałów promieniotwórczych, patrz również 1.7.1.4.

- 1.1.3.4.1 Niektóre przepisy szczególne działu 3.3 wyłączają spod wymagań ADR - częściowo lub w całości - przewóz określonych towarów niebezpiecznych. Wyłączenie to ma zastosowanie w przypadkach, gdy taki przepis szczególny wskazany jest w kolumnie (6) tabeli A w dziale 3.2, w pozycjach dotyczących towarów, o których mowa.
- 1.1.3.4.2 Niektóre towary niebezpieczne mogą być przedmiotem wyłączenia, pod warunkiem, że spełnione są wymagania działu 3.4.
- 1.1.3.4.3 Niektóre towary niebezpieczne mogą być przedmiotem wyłączenia, pod warunkiem, że spełnione są wymagania działu 3.5.

1.1.3.5 **Wyłączenia dotyczące opakowań próżnych nieoczyszczonych**

Opakowania próżne nieoczyszczone (w tym DPPL i opakowania duże), które zawierały materiały klas 2, 3, 4.1, 5.1, 6.1, 8 i 9, nie podlegają przepisom ADR, jeżeli zastosowano środki wystarczające do usunięcia wszystkich zagrożeń. Zagrożenia uważa się za usunięte, jeżeli zastosowano środki wystarczające do usunięcia wszystkich zagrożeń określonych w klasach od 1 do 9.

1.1.3.6 **Wyłączenia dotyczące ilości przewożonych w jednostce transportowej**

- 1.1.3.6.1 W rozumieniu niniejszego podrozdziału, towary niebezpieczne zaliczone są do kategorii transportowych 0, 1, 2, 3 lub 4, zgodnie ze wskazaniem w kolumnie (15) tabeli A w dziale 3.2. Opakowania próżne nieoczyszczone, które zawierały materiały należące do kategorii transportowej „0”, zaliczone są również do kategorii transportowej „0”. Opakowania próżne nieoczyszczone, które zawierały materiały należące do kategorii transportowej innej niż „0”, zaliczone są do kategorii transportowej „4”.

1.1.3.6.2 Jeżeli ilość towarów niebezpiecznych przewożonych w jednostce transportowej nie przekracza ilości podanych w kolumnie (3) tabeli 1.1.3.6.3 dla danej kategorii transportowej (w przypadku, gdy towary niebezpieczne przewożone w jednostce transportowej należą do tej samej kategorii transportowej) lub ilość ta nie przekracza ilości obliczonej zgodnie z 1.1.3.6.4 (w przypadku, gdy towary niebezpieczne przewożone w jednostce transportowej należą do różnych kategorii transportowych), to towary te mogą być przewożone w sztukach przesyłek w jednej jednostce transportowej bez stosowania następujących przepisów:

- działu 1.10, z wyjątkiem towarów dużego ryzyka klasy 1 (zgodnie z 1.10.3.1) oraz z wyjątkiem materiałów klasy 7, z wyłączeniem sztuk przesyłek zawierających materiały UN 2910 i 2911, gdy poziom aktywności przekracza wartość A₂;
- działu 5.3;
- rozdziału 5.4.3;
- działu 7.2, z wyjątkiem: V5 i V8 z rozdziału 7.2.4;
- CV1 z rozdziału 7.5.11;
- części 8, z wyjątkiem:
 - 8.1.2.1 (a),
 - 8.1.4.2 do 8.1.4.5,
 - 8.2.3,
 - 8.3.3,
 - 8.3.4,
 - 8.3.5,
 - działu 8.4,
 - S1(3) i (6),
 - S2(1),
 - S4, S5,
 - S14 do S21 oraz
 - S24 z działu 8.5;
- części 9.

1.1.3.6.3 Jeżeli towary niebezpieczne przewożone w jednostce transportowej należą do tej samej kategorii transportowej, to ich maksymalna ilość całkowita przypadająca na jednostkę transportową wskazana jest w kolumnie (3) poniższej tabeli.

Kategoria transportowa	Materiały lub przedmioty grupa pakowania lub kod klasyfikacyjny/grupa lub numer UN	Maksymalna ilość całkowita na jednostkę transportową ^b
(1)	(2)	(3)
0	klasa 1 1.1A/1.1L/1.2L/1.3L i UN 0190 klasa 3 UN 3343 klasa 4.2 materiały należące do I grupy pakowania klasa 4.3 UN 1183, 1242, 1295, 1340, 1390, 1403, 1928, 2813, 2965, 2968, 2988, 3129, 3130, 3131, 3132, 3134, 3148, 3396, 3398 i 3399 klasa 5.1 UN 2426 klasa 6.1 UN 1051, 1600, 1613, 1614, 2312, 3250 i 3294 klasa 6.2 UN 2814, 2900 i 3549 klasa 7 UN 2912 do 2919, 2977, 2978 oraz 3321 do 3333 klasa 8 UN 2215 (BEZWODNIK MALEINOWY STOPIONY) klasa 9 UN 2315, 3151, 3152 i 3432 oraz przedmioty zawierające takie materiały lub ich mieszaniny oraz opakowania próżne nieoczyszczone, które zawierały materiały należące do niniejszej kategorii, z wyjątkiem opakowań zaklasyfikowanych do UN 2908	0
1	materiały i przedmioty należące do I grupy pakowania, które nie należą do kategorii transportowej 0 oraz materiały i przedmioty następujących klas: klasa 1 1.1B do 1.1J ^a /1.2B do 1.2J/1.3C/1.3G/1.3H/1.3J/1.5D ^a klasa 2 grupy T, TC ^a , TO, TF, TOC ^a i TFC aerozole grup C, CO, FC, T, TF, TC, TO, TFC i TOC chemikalia pod ciśnieniem UN: 3502, 3503, 3504 i 3505 klasa 4.1 UN 3221 do 3224, 3231 do 3240, 3533 i 3534 klasa 5.2 UN 3101 do 3104 oraz 3111 do 3120	20
2	materiały należące do II grupy pakowania, które nie należą do kategorii transportowych 0, 1 i 4 oraz materiały i przedmioty następujących klas: klasa 1 1.4B do 1.4G i 1.6N klasa 2 grupa F aerozole grupy F chemikalia pod ciśnieniem o numerze UN 3501 klasa 4.1 UN 3225 do 3230, 3531 i 3532 klasa 4.3 UN 3292 klasa 5.1 UN 3356 klasa 5.2 UN 3105 do 3110 klasa 6.1 UN 1700, 2016 i 2017 i materiały należące do III grupy pakowania klasa 6.2 UN 3291 klasa 9 UN 3090, 3091, 3245, 3480, 3481 i 3536	333
3	materiały należące do III grupy pakowania, które nie należą do kategorii transportowych 0, 2 i 4 oraz materiały i przedmioty następujących klas: klasa 2 Grupy A i O aerozole grup A i O chemikalia pod ciśnieniem UN 3500 klasa 3 UN 3473 klasa 4.3 UN 3476 klasa 8 UN 2794, 2795, 2800, 3028, 3477 i 3506 klasa 9 UN 2990, 3072	1 000
4	klasa 1 1.4S klasa 2 UN 3537 do 3539 klasa 3 UN 3540 klasa 4.1 UN 1331, 1345, 1944, 1945, 2254, 2623 i 3541 klasa 4.2 UN 1361 i 1362 należące do III grupy pakowania i UN 3542 klasa 4.3 UN 3543 klasa 5.1 UN 3544 klasa 5.2 UN 3545 klasa 6.1 UN 3546 klasa 7 UN 2908 do 2911 klasa 8 UN 3547 klasa 9 UN 3268, 3499, 3508, 3509 i 3548 oraz opakowania próżne nieoczyszczone, które zawierały towary niebezpieczne inne niż należące do kategorii transportowej 0	Bez ograniczeń

^a W przypadku UN: 0081, 0082, 0084, 0241, 0331, 0332, 0482, 1005 i 1017, maksymalna ilość całkowita na jednostkę transportową wynosi 50 kg.

^b Maksymalna ilość całkowita, określona dla każdej kategorii transportowej, odpowiada wartości obliczeniowej „1000” (patrz również 1.1.3.6.4).

Określenie „maksymalna ilość całkowita na jednostkę transportową”, użyte w powyższej tabeli, oznacza:

- odnośnie do przedmiotów, całkowitą masę przedmiotów bez ich opakowań, w kilogramach (odnośnie do przedmiotów klasy 1, masę netto materiału wybuchowego w kilogramach; odnośnie do towarów niebezpiecznych umieszczonych w maszynach lub wyposażeniu wymienionym w niniejszym Załączniku, całkowitą ilość towarów niebezpiecznych określonych odpowiednio w kilogramach lub w litrach);
- odnośnie do materiałów stałych, gazów skroplonych, gazów schłodzonych skroplonych oraz gazów rozpuszczonych, masę netto w kilogramach;
- odnośnie do materiałów ciekłych całkowitą ilość towarów niebezpiecznych określoną w litrach;
- odnośnie do gazów sprężonych, gazów zaadsorbowanych i chemikaliów pod ciśnieniem, pojemność wodną naczynia w litrach.

1.1.3.6.4 Jeżeli w tej samej jednostce transportowej przewożone są towary niebezpieczne należące do różnych kategorii transportowych, to suma:

- ilości materiałów i przedmiotów należących do kategorii transportowej 1 pomnożona przez „50”;
- ilości materiałów i przedmiotów należących do kategorii transportowej 1, o których mowa w przypisie a do tabeli podanej w 1.1.3.6.3, pomnożona przez „20”;
- ilości materiałów i przedmiotów należących do kategorii transportowej 2 pomnożona przez „3”; oraz
- ilości materiałów i przedmiotów należących do kategorii transportowej 3;

nie powinna przekraczać wartości obliczeniowej „1 000”.

1.1.3.6.5 Na użytek niniejszego podrozdziału nie powinny być brane pod uwagę towary niebezpieczne wyłączone zgodnie z przepisami podanymi w 1.1.3.1 (a) i (d) do (f), 1.1.3.2 do 1.1.3.5, 1.1.3.7, 1.1.3.9 i 1.1.3.10.

1.1.3.7 Wylączenia dotyczące przewozu urządzeń do magazynowania i wytwarzania energii elektrycznej

Przepisy zawarte w ADR nie mają zastosowania do urządzeń służących do magazynowania i wytwarzania energii elektrycznej (np. baterii litowych, kondensatorów elektrycznych, kondensatorów asymetrycznych, układów magazynowania w wodorkach metali i ogniwo paliwowych):

- (a) umieszczonych na stałe w pojeździe wykonującym przewóz i przeznaczonych do zasilania jakiegokolwiek wyposażenia tego pojazdu;
- (b) zawartych w urządzeniu do obsługi tego urządzenia, używanego lub przeznaczonego do użytku podczas przewozu (np. laptop), z wyjątkiem urządzeń takich jak rejestratory danych i urządzenia do śledzenia ładunku przymocowanych lub umieszczonych w sztukach przesyłek, opakowaniach zbiorczych, kontenerach lub przedziałach ładunkowych, które podlegają wyłącznie wymaganiom podanym w 5.5.4.

1.1.3.8 *(Zarezerwowany)*

1.1.3.9 Wylączenia dotyczące towarów niebezpiecznych stosowanych podczas przewozu jako czynnik chłodzący lub klimatyzujący

Towary niebezpieczne, które są tylko gazami duszącymi (które rozcieńczają lub zastępują tlen w powietrzu), gdy są stosowane w pojazdach lub kontenerach w celach chłodzenia lub klimatyzowania, podlegają tylko przepisom rozdziału 5.5.3.

1.1.3.10 *Wyłączenia dotyczące przewozu lamp zawierających towary niebezpieczne*

Następujące lampy nie podlegają przepisom ADR pod warunkiem, że nie zawierają materiału promieniotwórczego i nie zawierają rtęci w ilościach większych niż określone w przepisie szczególnym 366 działu 3.3:

- (a) lampy pochodzące od osób i gospodarstw domowych w przypadku przewozu do punktu zbierania lub zakładu recyklingu;

UWAGA: Dotyczy to także lamp dostarczonych przez osoby indywidualne do pierwszego punktu zbierania, a następnie przewożonych do innego punktu zbierania, bezpośredniego przetwarzania lub recyklingu.

- (b) lampy, z których każda zawiera nie więcej niż 1 g towarów niebezpiecznych i które zapakowano w taki sposób, aby w każdej sztuce przesyłki nie znajdowało się więcej niż 30 g towarów niebezpiecznych, pod warunkiem, że:

- (i) lampy wyprodukowano zgodnie z certyfikowanym systemem zarządzania jakością;

UWAGA: Do tego celu można zastosować ISO 9001.

oraz

- (ii) każda lampa jest indywidualnie zapakowana w opakowania wewnętrzne oddzielone przekładkami lub owinięta materiałem amortyzującym w celu ochrony i zapakowana w wytrzymałe opakowanie zewnętrzne spełniające wymagania zawarte w przepisach ogólnych podanych w 4.1.1.1 i przechodzące z wynikiem pozytywnym badanie na swobodny spadek z wysokości 1,2 m;

- (c) zużyte, uszkodzone lub wadliwe lampy, z których każda zawiera nie więcej niż 1 g towarów niebezpiecznych, przy czym każda sztuka przesyłki nie może zawierać więcej niż 30 g towarów niebezpiecznych podczas przewozu z punktu zbierania lub zakładu recyklingu. Lampy powinny być zapakowane w wytrzymałe opakowania zewnętrzne, które są wystarczająco wytrzymałe, aby zapobiec uwolnieniu zawartości w normalnych warunkach przewozu, spełniające wymagania zawarte w przepisach ogólnych podanych w 4.1.1.1 i przechodzące z wynikiem pozytywnym badanie na swobodny spadek z wysokości 1,2 m;

- (d) lampy zawierające wyłącznie gazy grup A i O (zgodnie z 2.2.2.1), jeżeli są zapakowane w taki sposób, że rozrzut wywołany pęknięciem lampy ograniczony będzie do wewnętrznej przestrzeni sztuki przesyłki.

UWAGA: W przypadku lamp zawierających materiał promieniotwórczy mają zastosowanie wymagania podane w 2.2.7.2.2.2 (b)

1.1.4 Stosowanie innych przepisów

1.1.4.1 *(Zarezerwowany)*

1.1.4.2 *Przewóz w łańcuchu transportowym zawierającym przewóz morski lub lotniczy*

1.1.4.2.1 Sztuki przesyłek, kontenery, cysterny przenośne, kontenery-cysterny i MEGC, które nie spełniają wymagań ADR dotyczących pakowania, pakowania razem, oznakowania i stosowania nalepek ostrzegawczych, ale są zgodne z wymaganiami Kodeksu IMDG lub Instrukcji Technicznych ICAO, powinny być dopuszczone do przewozu w łańcuchu transportowym zawierającym przewóz morski lub lotniczy pod następującymi warunkami:

- (a) jeżeli sztuki przesyłek nie są oznakowane znakami i nalepkami ostrzegawczymi zgodnie z ADR, to powinny być oznakowane znakami i nalepkami ostrzegawczymi zgodnie z wymaganiami Kodeksu IMDG lub Instrukcji Technicznych ICAO;
- (b) w odniesieniu do pakowania razem w do jednej sztuki przesyłki, powinny być stosowane wymagania Kodeksu IMDG lub Instrukcji Technicznych ICAO;
- (c) w przypadku przewozu w łańcuchu transportowym zawierającym przewóz morski, jeżeli kontenery, kontenery do przewozu luzem, cysterny przenośne lub kontenery-cysterny i MEGC nie są oznakowane i zaopatrzone w duże nalepki ostrzegawcze zgodnie z działem 5.3 niniejszego załącznika, to powinny być one oznakowane i zaopatrzone w duże nalepki ostrzegawcze zgodnie z działem 5.3 Kodeksu IMDG. W takim przypadku, w odniesieniu do

oznakowania pojazdu, mają zastosowanie jedynie przepisy podane w 5.3.2.1.1 niniejszego Załącznika. Wymaganie to stosuje się również do przewozu próżnych nieoczyszczonych cystern przenośnych, kontenerów-cystern i MEGC, do czasu ich oczyszczenia.

Powyższe odstępstwo nie ma zastosowania do przewozu towarów sklasyfikowanych jako niebezpieczne w klasach 1 do 9 zgodnie z ADR, a nieuznanych za niebezpieczne według Kodeksu IMDG lub Instrukcji Technicznych ICAO.

1.1.4.2.2 Jednostki transportowe składające się z pojazdu lub z pojazdów innych niż pojazdy przewożące kontenery, cysterny przenośne, kontenery-cysterny lub MEGC, określone w 1.1.4.2.1 (c), które nie są oznakowane i zaopatrzone w duże nalepki ostrzegawcze zgodnie z przepisami 5.3.1 niniejszego Załącznika, lecz są oznakowane i zaopatrzone w duże nalepki ostrzegawcze zgodnie z przepisami działu 5.3 Kodeksu IMDG, powinny być dopuszczone do przewozu w łańcuchu transportowym zawierającym przewóz morski pod warunkiem, że odpowiadają one przepisom 5.3.2 ADR dotyczącym oznakowania tablicami barwy pomarańczowej.

1.1.4.2.3 W przypadku przewozu w łańcuchu transportowym zawierającym przewóz morski lub powietrzny, informacje wymagane na podstawie przepisów 5.4.1, 5.4.2 oraz któregoś z przepisów szczególnych działu 3.3 mogą być zastąpione przez dokument przewozowy i informacje wymagane odpowiednio na podstawie Kodeksu IMDG lub Instrukcji Technicznych ICAO, pod warunkiem, że będzie również podana każda dodatkowa informacja, wymagana na podstawie ADR.

UWAGA: W odniesieniu do przewozu wykonywanego zgodnie z 1.1.4.2.1, patrz również 5.4.1.1.7. W odniesieniu do przewozu w kontenerach, patrz również 5.4.2.

1.1.4.3 *Używanie cystern przenośnych typu IMO dopuszczonych do przewozu morskiego*

Cysterny przenośne typu IMO (typy 1, 2, 5 i 7), które nie spełniają wymagań działów 6.7 lub 6.8, lecz które zostały wyprodukowane i dopuszczone przed 1 stycznia 2003 r., zgodnie z przepisami Kodeksu IMDG (zmiany 29-98), mogą być używane nadal pod warunkiem, że spełniają wymagania odpowiednich przepisów dotyczących badań okresowych i prób, zawartych w Kodeksie IMDG¹. Ponadto powinny one spełniać wymagania odpowiednich instrukcji podanych w kolumnach (10) i (11) w tabeli A w dziale 3.2 oraz przepisów działu 4.2 ADR. Patrz również 4.2.0.1 w Kodeksie IMDG.

1.1.4.4 *(Zarezerwowany)*

1.1.4.5 *Przewóz inny niż drogowy*

1.1.4.5.1 Jeżeli pojazd wykonujący przewóz objęty przepisami ADR przewożony jest na części swojej trasy inaczej niż po drogach kołowych, to na tej części trasy stosuje się tylko te przepisy krajowe lub międzynarodowe, które dotyczą przewozu towarów niebezpiecznych tym rodzajem transportu, którym przewożony jest ten pojazd.

1.1.4.5.2 W przypadkach, o których mowa w 1.1.4.5.1 powyżej, zainteresowane Umawiające się Strony ADR mogą uzgodnić stosowanie przepisów ADR do tej części trasy, na której pojazd przewożony jest inaczej niż po drogach kołowych, uzupełnionych, jeżeli uznają to za potrzebne, o wymagania dodatkowe, jeżeli takie umowy między zainteresowanymi Umawiającymi się Stronami ADR nie są sprzeczne z postanowieniami umów międzynarodowych regulujących przewóz towarów niebezpiecznych rodzajem transportu użytym do przewozu pojazdu drogowego na części trasy, o której mowa, np. Międzynarodowej Konwencji o Bezpieczeństwie Życia na Morzu (SOLAS), których stroną są wymienione Umawiające się Strony ADR.

Umowy, o których mowa, powinny być zgłaszane przez Umawiającą się Stronę będącą inicjatorem umowy do Sekretariatu Europejskiej Komisji Gospodarczej Organizacji Narodów Zjednoczonych, który następnie podaje je do wiadomości Umawiających się Stron.

1.1.4.5.3 Jeżeli do czynności transportowych objętych przepisami ADR mają również zastosowanie, w odniesieniu do całości lub części przewozu drogowego, przepisy umowy międzynarodowej regulującej przewóz towarów niebezpiecznych innym rodzajem transportu niż transport drogowy, na podstawie klauzul rozszerzających jej stosowanie na niektóre przewozy samochodowe, to

¹ Międzynarodowa Organizacja Morska (IMO) wydała poradnik pt. „Guidance on the Continued Use of Existing IMO Type Portable Tanks and Road Tank Vehicles for the Transport of Dangerous Goods”, jako dokument nr CCC.1/Circ.3. Tekst tego poradnika dostępny jest na stronie internetowej IMO: www.imo.org.

przepisy tej umowy międzynarodowej stosuje się na danym odcinku przewozu łącznie z przepisami ADR, które nie są z nimi sprzeczne; na tym odcinku przewozu nie stosuje się innych przepisów ADR.

1.1.4.6 *(Zarezerwowany)*

1.1.4.7 *Naczynia ciśnieniowe wielokrotnego napełniania zatwierdzone przez Departament Transportu Stanów Zjednoczonych Ameryki*

UWAGA: W przypadku przewozu zgodnie z 1.1.4.7 patrz również 5.4.1.1.24.

1.1.4.7.1 *Przywóz gazów*

Naczynia ciśnieniowe wielokrotnego napełniania, zatwierdzone przez Departament Transportu Stanów Zjednoczonych Ameryki, wytworzone i zbadane zgodnie z częścią 178 Wymagania dotyczące opakowań, Tytuł 49, Kodeksu Przepisów Federalnych dotyczących Transportu, nadane do przewozu w łańcuchu transportowym zgodnie z 1.1.4.2, mogą być przewożone od miejsca tymczasowego składowania do odbiorcy finalnego na końcu łańcucha przewozowego.

1.1.4.7.2 *Wywóz gazów i próżnych nieoczyszczonych naczyń ciśnieniowych*

Naczynia ciśnieniowe wielokrotnego napełniania zatwierdzone przez Departament Transportu Stanów Zjednoczonych Ameryki, wytworzone zgodnie z częścią 178, Wymagania dotyczące opakowań, Tytuł 49, Kodeksu Przepisów Federalnych dotyczących Transportu, mogą być napełniane i przewożone wyłącznie w celu eksportu do krajów niebędących Umawiającymi się Stronami ADR pod warunkiem spełnienia następujących przepisów:

- (a) Napełnianie naczynia ciśnieniowego jest zgodne z odpowiednimi wymaganiami Kodeksu Przepisów Federalnych Stanów Zjednoczonych Ameryki;
- (b) naczynia ciśnieniowe powinny być oznakowane i opatrzone nalepkami ostrzegawczymi zgodnie z działem 5.2;
- (c) Do naczyń ciśnieniowych mają zastosowanie przepisy 4.1.6.12 i 4.1.6.13. Naczynia ciśnieniowe nie powinny być napełniane po upływie ich terminu badania okresowego, ale mogą być przewożone po upływie tego terminu, w celu przeprowadzenia badań, łącznie z przewozami pośrednimi.

1.1.5 *Stosowanie norm*

Jeżeli wymagane jest stosowanie normy, a występują jakiegokolwiek rozbieżności pomiędzy tą normą i przepisami ADR, to przepisy ADR mają pierwszeństwo. Wymagania normy, które nie są sprzeczne z przepisami ADR, stosuje się w sposób określony w tej normie, z uwzględnieniem powołanych w niej wymagań innych norm lub ich części.

UWAGA: Norma zawiera szczegółowe informacje w jaki sposób spełnić przepisy ADR i może również zawierać wymagania dodatkowe do określonych w ADR.

DZIAŁ 1.2**DEFINICJE, JEDNOSTKI MIAR I WYKAZ SKRÓTÓW****1.2.1 Definicje**

UWAGA: Niniejszy rozdział zawiera wszystkie definicje ogólne i szczegółowe.

W rozumieniu ADR:

A

Aerazol lub pojemnik aerozolowy oznacza przedmiot składający się z naczynia jednorazowego napełniania zgodne z wymaganiami rozdziału 6.2.6, wykonane z metalu, szkła lub tworzywa sztucznego, zawierające gaz sprężony, skroplony lub rozpuszczony pod ciśnieniem, które może także zawierać ciecz, pastę lub proszek i jest wyposażone w urządzenie opróżniające, umożliwiające wyrzut zawartości w postaci zawiesiny w gazie cząstek stałych lub ciekłych, w formie piany, pasty lub proszku, albo w stanie ciekłym lub gazowym.

B

Beczka drewniana oznacza opakowanie z drewna, mające przekrój kołowy i wypukłe ściany, składające się z klepek, den i obręczy.

Bęben oznacza opakowanie cylindryczne o dnie płaskim lub wypukłym, wykonane z metalu, tektury, tworzywa sztucznego, sklejki lub z innego odpowiedniego materiału. Określenie to obejmuje opakowania o innych kształtach, np. opakowania okrągłe, ze stożkową szyjką lub opakowania w kształcie wiadra. Określenie to nie dotyczy beczki drewnianej i kanistra.

Bęben ciśnieniowy oznacza naczynie ciśnieniowe spawane o pojemności wodnej większej niż 150 litrów, lecz nie większej niż 1 000 litrów (np. naczynie cylindryczne z obręczami do przetaczania lub naczynie sferyczne osadzone w ramie).

Butla oznacza naczynie ciśnieniowe o pojemności wodnej nie większej niż 150 litrów (patrz również wiązka butli).

Butla powlekana oznacza butlę przeznaczoną do przewozu LPG, o pojemności wodnej nie większej niż 13 litrów, wykonaną z wewnętrznego, spawanego i pomalowanego korpusu stalowego, powleczonego niezdejmowaną osłoną z komórkowego tworzywa sztucznego, połączoną z zewnętrzną powierzchnią korpusu stalowego.

C

Ciśnienie napełniania oznacza najwyższe ciśnienie powstałe w cysternie w czasie jej napełniania pod ciśnieniem (patrz również ciśnienie obliczeniowe, ciśnienie opróżniania, maksymalne ciśnienie robocze (ciśnienie manometryczne) i ciśnienie próbne).

Ciśnienie obliczeniowe oznacza ciśnienie teoretyczne równe co najmniej ciśnieniu próbnemu, które w zależności od stopnia zagrożenia jakie stwarza przewożony materiał, może w mniejszym lub większym stopniu przekraczać ciśnienie robocze. Jest ono stosowane do określania grubości ścianek samego zbiornika, niezależnie od jakichkolwiek zewnętrznych lub wewnętrznych elementów wzmacniających (patrz również ciśnienie opróżniania, ciśnienie napełniania, maksymalne ciśnienie robocze (ciśnienie manometryczne) i ciśnienie próbne).

UWAGA: W odniesieniu do cystern przenośnych, patrz dział 6.7.

Ciśnienie opróżniania oznacza najwyższe ciśnienie powstałe w cysternie w czasie jej opróżniania pod ciśnieniem (patrz również ciśnienie obliczeniowe, ciśnienie napełniania, maksymalne ciśnienie robocze (ciśnienie manometryczne) i ciśnienie próbne).

Ciśnienie próbne oznacza ciśnienie wymagane do przeprowadzenia próby ciśnieniowej podczas badania wstępnego lub okresowego (patrz również ciśnienie obliczeniowe, ciśnienie opróżniania, ciśnienie napełniania i maksymalne ciśnienie robocze (ciśnienie manometryczne)).

UWAGA: W odniesieniu do cystern przenośnych, patrz dział 6.7.

Ciśnienie robocze oznacza:

- (a) w odniesieniu do gazu sprężonego - ciśnienie ustalone gazu w napełnionym naczyniu ciśnieniowym w temperaturze odniesienia 15°C;

- (b) w odniesieniu do UN 1001 acetyleny rozpuszczonego - obliczone ciśnienie ustalone w jednolitej temperaturze odniesienia 15°C, w butli z acetylenem, z określoną zawartością rozpuszczalnika i maksymalną zawartością acetyleny;
- (c) w odniesieniu do UN 3374 acetyleny bez rozpuszczalnika - ciśnienie robocze obliczone dla równoważnej butli przeznaczonej do UN 1001 acetyleny rozpuszczonego.

UWAGA: W odniesieniu do cystern, patrz maksymalne ciśnienie robocze.

Ciśnienie ustalone oznacza ciśnienie zawartości naczynia ciśnieniowego w stanie równowagi termicznej i dyfuzyjnej.

Cysterna oznacza zbiornik wraz z jego wyposażeniem obsługowym i konstrukcyjnym. Określenie to użyte samodzielnie oznacza kontener-cysternę, cysternę przenośną, cysternę odejmwalną lub cysternę stałą, zgodnie z definicjami zawartymi w niniejszym rozdziale, w tym cysternę stanowiącą element pojazdu-baterii lub MEGC (patrz również cysterna odejmwalna, cysterna stała, cysterna przenośna oraz wieloelementowy kontener do gazy).

Cysterna do przewozu odpadów napełniana podciśnieniowo oznacza cysternę stałą, cysternę odejmwalną, kontener-cysternę lub nadwozie wymienne używaną głównie do przewozu odpadów niebezpiecznych, o specjalnych cechach konstrukcyjnych lub wyposażeniu ułatwiającym napełnianie i opróżnianie odpadów, zgodnych z wymaganiami podanymi w dziale 6.10. Cysterna, która całkowicie spełnia wymagania podane w działach 6.7 lub 6.8, nie jest uważana za cysternę do przewozu odpadów napełnianą podciśnieniowo.

Cysterna odejmwalna oznacza cysternę, inną niż cysterna stała, cysterna przenośna, kontener-cysterna, element pojazdu-baterii lub MEGC, o pojemności większej niż 450 litrów, która nie jest zaprojektowana do przewozu materiałów bez ich rozładunku, a jej przenoszenie w normalnych warunkach odbywa się wyłącznie w stanie opróżnionym.

Cysterna przenośna oznacza cysternę multimodalną, o pojemności większej niż 450 litrów, w przypadku, gdy jest ona używana do przewozu gazów zdefiniowanych w 2.2.2.1.1, odpowiadającą definicji podanej w dziale 6.7 lub w przepisach Kodeksu IMDG i wskazaną w instrukcji cysterny przenośnej (kod T) w kolumnie (10) w tabeli A w dziale 3.2.

Cysterna stała oznacza cysternę o pojemności większej niż 1 000 litrów, która jest trwale połączona z pojazdem (który w tym wypadku staje się pojazdem-cysterną) lub stanowi integralną część ramy takiego pojazdu.

Cysterna zamknięta hermetycznie oznacza cysternę która:

- nie jest wyposażona w zawory bezpieczeństwa, płytki bezpieczeństwa, inne podobne urządzenia lub zawory podciśnieniowe; lub
- jest wyposażona w zawory bezpieczeństwa poprzedzone płytkami bezpieczeństwa, zgodnie z 6.8.2.2.10, lecz nie jest wyposażona w zawory podciśnieniowe.

Cysterna przeznaczona do przewozu materiałów ciekłych o ciśnieniu obliczeniowym co najmniej 4 bary lub cysterna przeznaczona do przewozu materiałów stałych (sympkich lub granulowanych), niezależnie od jej ciśnienia obliczeniowego, jest również uważana za cysternę zamkniętą hermetycznie, jeżeli:

- jest wyposażona w zawory bezpieczeństwa poprzedzone płytką bezpieczeństwa, zgodnie z 6.8.2.2.10 oraz w zawory podciśnieniowe, zgodnie z 6.8.2.2.3; lub
- nie jest wyposażona w zawory bezpieczeństwa, płytki bezpieczeństwa lub inne podobne urządzenia, lecz jest wyposażona w zawory podciśnieniowe, zgodnie z 6.8.2.2.3.

Czas utrzymywania oznacza czas jaki upłynie od momentu ustalenia się początkowego stanu napełnienia do momentu wzrostu ciśnienia, wskutek dopływu ciepła, do najniższego ustawionego ciśnienia urządzenia(-ń) bezpieczeństwa zbiorników przeznaczonych do przewozu gazów schłodzonych skroplonych.

UWAGA: Dla cystern przenośnych patrz 6.7.4.1.

Członek załogi pojazdu oznacza kierowcę lub osobę towarzyszącą kierowcy z przyczyn związanych z bezpieczeństwem, ochroną, szkoleniem lub czynnościami transportowymi.

D

Detektor promieniowania neutronowego oznacza urządzenie do wykrywania promieniowania neutronowego. W takim urządzeniu gaz może znajdować się w hermetycznie zamkniętej lampie elektronowej, która przekształca promieniowanie neutronowe w mierzalny sygnał elektryczny.

Dokumentacja cysterny oznacza zbiór dokumentów zawierających wszystkie istotne informacje techniczne dotyczące cysterny, pojazdu-baterii lub MEGC, takie jak świadectwa określone w 6.8.2.3, 6.8.2.4 i 6.8.3.4.

DPPL drewniany oznacza sztywny lub składany drewniany korpus z wykładziną (ale bez opakowań wewnętrznych) wraz z odpowiednim wyposażeniem obsługowym i konstrukcyjnym.

DPPL elastyczny oznacza korpus wykonany z folii, z tkaniny tekstylnej lub z innego elastycznego materiału, albo z ich kombinacji i, jeżeli to konieczne, z wewnętrzną powłoką lub wykładziną wraz z niezbędnym wyposażeniem obsługowym i urządzeniami do manipulowania.

DPPL metalowy oznacza metalowy korpus wraz z odpowiednim wyposażeniem obsługowym i konstrukcyjnym.

DPPL naprawiony oznacza DPPL metalowy, DPPL ze sztywnego tworzywa sztucznego lub DPPL złożony, który z powodu uderzenia lub z innego powodu (np. korozji, pęknięcia lub innych stwierdzonych objawów zmniejszenia wytrzymałości w stosunku do wymaganej dla danego typu konstrukcji) został poddany naprawie w celu przywrócenia jego zgodności z typem konstrukcji i umożliwienia przejścia przez ten DPPL z wynikiem pozytywnym badań właściwych dla tego typu konstrukcji. Wymiana naczynia wewnętrznego sztywnego w DPPL złożonym na naczynie zgodne z oryginalnym typem konstrukcji, pochodzące od tego samego producenta, uważana jest w rozumieniu ADR za naprawę. Regularna konserwacja DPPL sztywnego nie jest uważana za naprawę. Korpusy DPPL ze sztywnego tworzywa sztucznego oraz naczynia wewnętrzne DPPL złożonych nie powinny być naprawiane. Naprawy DPPL elastycznych dopuszczone są wyłącznie na warunkach uznanych przez właściwą władzę.

DPPL przerobiony oznacza DPPL metalowy, DPPL ze sztywnego tworzywa sztucznego lub DPPL złożony, który:

- (a) jest wytworzony jako typ UN z typu niebędącego typem UN; lub
- (b) powstał w wyniku przetworzenia jednego typu UN na inny typ UN.

DPPL przerobiony podlega tym samym wymaganiom ADR, co nowy DPPL tego samego typu (patrz również definicja typu konstrukcji podana w 6.5.6.1.1).

DPPL tekturowy oznacza korpus z tektury, z oddzielnymi pokrywami - górną i dolną, albo bez tych pokryw, ewentualnie z wykładziną wewnętrzną (ale bez opakowań wewnętrznych) oraz z odpowiednim wyposażeniem obsługowym i konstrukcyjnym.

DPPL zabezpieczony (dla DPPL metalowych) oznacza DPPL wyposażony w dodatkowe zabezpieczenie od uderzeń, np. w postaci konstrukcji wielowarstwowej (typu „sandwich”) lub o podwójnych ścianach albo w obudowę w postaci ramy lub kratownicy metalowej.

DPPL ze sztywnego tworzywa sztucznego oznacza korpus ze sztywnego tworzywa sztucznego, który może być zaopatrzone w wyposażenie konstrukcyjne oraz odpowiednie wyposażenie obsługowe.

DPPL złożony z naczyniem wewnętrznym z tworzywa sztucznego oznacza DPPL składający się z elementu konstrukcyjnego w postaci sztywnej osłony zewnętrznej wokół naczynia wewnętrznego z tworzywa sztucznego oraz z wyposażenia obsługowego i urządzeń manipulacyjnych. Jest on tak wykonany, że po złożeniu naczynie wewnętrzne i osłona zewnętrzna tworzą nierozdzieloną jednostkę, która jako całość będzie napełniana, składowana, przewożona i opróżniana.

UWAGA: Termin „tworzywo sztuczne”, użyte w odniesieniu do naczyń wewnętrznych DPPL złożonych, obejmuje również inne materiały polimeryczne, takie jak guma.

Duży pojemnik do przewozu luzem (DPPL, ang. IBC) oznacza opakowanie przenośne, sztywne lub elastyczne, inne niż określone w dziale 6.1, które:

- (a) ma pojemność:
 - (i) nie większą niż 3,0 m³ dla materiałów ciekłych i stałych grupy pakowania II i III;
 - (ii) nie większą niż 1,5 m³ dla materiałów stałych grupy pakowania I, jeżeli są zapakowane do DPPL elastycznego, ze sztywnego tworzywa sztucznego, złożonego, tekturowego lub drewnianego;
 - (iii) nie większą niż 3,0 m³ dla materiałów stałych grupy pakowania I, jeżeli są zapakowane do DPPL metalowego;
 - (iv) nie większą niż 3,0 m³ dla materiałów promieniotwórczych;
- (b) jest wykonane w sposób umożliwiający manipulację zmechanizowaną;
- (c) jest odporne na obciążenia występujące przy manipulowaniu i w przewozie, co powinno być potwierdzone badaniami podanymi w dziale 6.5.

(patrz również DPPL złożony z naczyniem wewnętrznym z tworzywa sztucznego, DPPL tekturowy, DPPL elastyczny, DPPL metalowy, DPPL ze sztywnego tworzywa sztucznego i DPPL drewniany).

UWAGA 1: *Cysterny przenośne i kontenery-cysterny spełniające wymagania podane w dziale 6.7 i 6.8, nie są uważane za duże pojemniki do przewozu luzem (DPPL).*

UWAGA 2: *Duże pojemniki do przewozu luzem (DPPL) spełniające wymagania podane w dziale 6.5, nie są uważane za kontenery w rozumieniu ADR.*

Dyrektywa UE oznacza przepisy ustalone przez właściwe instytucje Unii Europejskiej, które w zakresie zawartych w nich celów są wiążące dla każdego wskazanego Państwa Członkowskiego, lecz które pozostawiają władzom krajowym swobodę w zakresie wyboru form i metod ich wprowadzania.

G

Gaz oznacza materiał, który:

- (a) w temperaturze 50 °C ma prężność par większą niż 300 kPa (3 bary); lub
- (b) jest całkowicie w stanie gazowym w temperaturze 20 °C, pod ciśnieniem atmosferycznym 101,3 kPa;

Gaz ziemny skroplony (LNG) oznacza gaz schłodzony skroplony składający się z gazu naturalnego o wysokiej zawartości metanu, przyporządkowany do UN 1972.

Gaz ziemny sprężony (CNG) oznacza gaz sprężony składający się z gazu naturalnego o wysokiej zawartości metanu, przyporządkowany do UN 1971.

Gaz skroplony węglowodorowy (LPG) oznacza gaz skroplony pod niskim ciśnieniem zawierający jeden lub więcej lekkich węglowodorów zaklasyfikowanych tylko UN: 1011, 1075, 1965, 1969 lub 1978 i który zawiera głównie propan, propen, butan, izomery butanu, buten ze śladowymi ilościami innych gazów węglowodorowych.

UWAGA 1: *Gazów palnych zaklasyfikowanych do innych numerów UN nie uznaje się za LPG.*

UWAGA 2: *W przypadku UN 1075, patrz UWAGA 2 pod 2F dla UN 1965 w tabeli dla gazów skroplonych w 2.2.2.3.*

GHS oznacza Globalnie zharmonizowany system klasyfikacji i oznakowania chemikaliów (Globally Harmonized System of Classification and Labelling of Chemicals), wydanie dziewiąte poprawione, opublikowane przez ONZ (ST/SG/AC.10/30/Rev.9).

Grupa pakowania oznacza grupę, do której - dla celów pakowania - można zaliczyć materiały niebezpieczne odpowiednio do natężenia stwarzanego przez nie zagrożenia. Znaczenie grup pakowania, opisanych szczegółowo w części 2, jest następujące:

grupa pakowania I: materiały stwarzające duże zagrożenie;

grupa pakowania II: materiały stwarzające średnie zagrożenie; oraz

grupa pakowania III: materiały stwarzające małe zagrożenie;

I

Instrukcje techniczne ICAO oznaczają Instrukcje Techniczne Bezpiecznego Transportu Towarów Niebezpiecznych Droga Lotniczą, uzupełniające Załącznik 18 do Konwencji o międzynarodowym lotnictwie cywilnym (Chicago 1944), opublikowane przez Organizację Międzynarodowego Lotnictwa Cywilnego (International Civil Aviation Organization, ICAO) w Montrealu.

J

Jednostka inspekcyjna oznacza niezależny organ wykonujący badania i inspekcje na podstawie upoważnienia właściwej władzy.

Jednostka transportowa oznacza pojazd samochodowy bez przyczepy lub zespół pojazdów składający się z pojazdu samochodowego i dołączonej do niego przyczepy.

Jednostka transportowa cargo oznacza pojazd drogowy, wagon, kontener, kontener-cysternę, cysternę przenośną lub MEGC.

K

Kanister oznacza opakowanie wykonane z metalu lub z tworzywa sztucznego, o przekroju prostokątnym lub wielokątnym, z jednym lub kilkoma otworami.

Klatka oznacza opakowanie zewnętrzne o niepełnych ścianach.

Kodeks IMDG oznacza Międzynarodowy morski kodeks towarów niebezpiecznych, stanowiący wykonanie przepisów części A rozdziału VII Międzynarodowej konwencji o bezpieczeństwie życia na morzu, opublikowany przez Międzynarodową Organizację Morską (International Maritime Organization, IMO) w Londynie.

Kontener oznacza urządzenie transportowe (nadwozie zdejmowane lub podobną konstrukcję):

- trwałe, wystarczająco wytrzymałe, aby nadawało się do wielokrotnego użycia;
- o specjalnej konstrukcji, ułatwiającej przewóz towarów za pomocą jednego lub kilku środków transportu, bez ich przeładunku;
- zawierające elementy ułatwiające mocowanie i manipulowanie, zwłaszcza przy przeładunku kontenera z jednego środka transportu na drugi;
- zbudowane w sposób pozwalający na łatwy załadunek i rozładunek towarów;
- o pojemności wewnętrznej nie mniejszej niż 1 m³, z wyłączeniem kontenerów przeznaczonych do przewozu materiału promieniotwórczego.

Oznacza również:

Nadwozie wymienne (swap body) - kontener który zgodnie z EN 283:1991 posiada następujące cechy:

- z uwagi na jego wytrzymałość mechaniczną jest jedynie dopuszczony do przewozu lądowego na wagonie lub na pojeździe, albo do przewozu na statkach typu „ro-ro”;
- nie może być piętrowy;
- może być zdejmowany z pojazdu przy użyciu wyposażenia tego pojazdu oraz własnych podpór oraz ponownie na niego załadowany.

UWAGA: Określenie „kontener” nie obejmuje zwykłych opakowań, DPPL, kontenerów-cystern lub pojazdów. Jednakże do przewozu materiałów promieniotwórczych kontener może być używany jako opakowanie.

Kontener-cysterna oznacza urządzenie transportowe odpowiadające definicji kontenera, zawierające zbiornik wraz z wyposażeniem, w tym także wyposażeniem ułatwiającym przemieszczanie kontenera-cysterny bez znaczącej zmiany jego pozycji poziomej, używany do przewozu gazów, materiałów ciekłych, sproszkowanych lub granulowanych, o pojemności większej niż 0,45 m³ (450 litrów) w przypadku, gdy jest on używany do przewozu gazów zdefiniowanych w 2.2.2.1.1.

UWAGA: DPPL spełniające wymagania działu 6.5 nie są uważane za kontenery-cysterny.

Kontener-cysterna wielki oznacza kontener-cysternę o pojemności większej niż 40 000 litrów.

Kontener do przewozu luzem oznacza urządzenie transportowe (łącznie z wykładziną lub powłoką) przeznaczone do przewozu materiałów stałych pozostających w bezpośrednim kontakcie z tym urządzeniem. Niniejsza definicja nie obejmuje opakowań, dużych pojemników do przewozu luzem (DPPL), opakowań dużych i cystern.

Kontener do przewozu luzem oznacza urządzenie transportowe:

- trwale, wystarczająco wytrzymałe, aby nadawało się do wielokrotnego użycia;
- o specjalnej konstrukcji ułatwiającej przewóz towarów za pomocą jednego lub kilku środków transportu, bez ich przeładunku;
- wyposażoną w urządzenia ułatwiające manipulowanie;
- o pojemności nie mniejszej niż 1,0 m³.

Przykładami kontenerów do przewozu luzem są: kontenery, kontenery przybrzeżne do przewozu luzem, wózki, pojemniki, nadwozia wymienne, kontenery korytowe, kontenery na rolkach, przedziały ładunkowe pojazdów.

UWAGA: Niniejsza definicja ma zastosowanie wyłącznie do kontenerów do przewozu luzem spełniających wymagania podane w dziale 6.11.

Kontener do przewozu luzem elastyczny oznacza kontener elastyczny o pojemności nie przekraczającej 15 m³, włącznie z wykładziną i przymocowanymi urządzeniami manipulacyjnymi i wyposażeniem obsługowym.

Kontener do przewozu luzem przykryty opończą oznacza kontener do przewozu luzem bez dachu, ze sztywną podłogą (włącznie z typem dolnozypowym), sztywnymi ścianami bocznymi i czołowymi i niesztywną powłoką (opończą).

Kontener do przewozu luzem zamknięty oznacza całkowicie zamknięty kontener do przewozu luzem, ze sztywnym dachem, sztywnymi ścianami bocznymi, ścianami czołowymi i sztywną podłogą (włącznie z typem dolnozypowym). Określenie to obejmuje kontenery do przewozu luzem z otwieranym dachem, ścianą boczną lub czołową, które mogą być zamknięte podczas przewozu. Kontenery do przewozu luzem zamknięte mogą posiadać otwory pozwalające na wymianę par i gazów z powietrzem, i które w normalnych warunkach przewozu zapobiegają wydostaniu się stałej zawartości, jak również przedostaniu się do wnętrza deszczu i spływającej wody.

Kontener mały oznacza kontener o pojemności wewnętrznej nie większej niż 3 m³.

Kontener morski do przewozu luzem oznacza kontener do przewozu luzem o specjalnej konstrukcji umożliwiającej jego wielokrotne użycie w przewozach z, do lub pomiędzy obiektami morskimi. Kontener morski do przewozu luzem powinien być zaprojektowany i zbudowany zgodnie z zaleceniami Międzynarodowej Organizacji Morskiej (IMO) w sprawie dopuszczenia kontenerów morskich do używania na pełnym morzu, zawartymi w dokumencie MSC/Circ.860.

Kontener odkryty oznacza kontener bez dachu lub kontener-platformę.

Kontener przykryty opończą oznacza kontener odkryty przykryty opończą w celu ochrony załadowanych towarów.

Kontener wielki oznacza:

- (a) kontener, który nie odpowiada definicji kontenera małego;
- (b) w rozumieniu przepisów CSC, kontener o takich rozmiarach, że powierzchnia zawarta między czterema zewnętrznymi dolnymi narożami wynosi nie mniej niż:
 - (i) 14 m² (150 stóp kwadratowych); lub
 - (ii) 7 m² (75 stóp kwadratowych), jeżeli wyposażony jest w górne naroża zaczepowe.

Kontener zamknięty oznacza całkowicie obudowany kontener, posiadający sztywny dach, sztywne ściany boczne, sztywne ściany czołowe i sztywną podłogę. Określenie to obejmuje kontenery z otwieranym dachem, o ile dach ten może być zamknięty na czas przewozu.

Korpus (dla wszystkich rodzajów DPPL, innych niż DPPL złożony) oznacza właściwe naczynie wraz z otworami i ich zamknięciami, ale z wyłączeniem wyposażenia obsługowego.

Korpus naczynia ciśnieniowego oznacza butlę, zbiornik rurowy, bęben ciśnieniowy lub naczynie ciśnieniowe awaryjne, bez zamknięć lub innego wyposażenia obsługowego lecz z wyposażeniem zamontowanym na stałe (np. pierścień górny, pierścień dolny).

UWAGA: *Używane są również określenia „korpus butli”, „korpus bębna ciśnieniowego” i „korpus zbiornika rurowego”.*

Ł

Ładunek całkowity oznacza ładunek pochodzący od jednego nadawcy, mającego wyłączne prawo do używania pojazdu lub kontenera wielkiego, a wszystkie czynności załadunkowe i rozładunkowe wykonywane są zgodnie z instrukcjami nadawcy lub odbiorcy.

UWAGA: *W odniesieniu do materiałów promieniotwórczych odpowiednim określeniem jest „używanie wyłączne”.*

M

Maksymalna dopuszczalna masa brutto:

- (a) (dla DPPL) oznacza masę DPPL z wyposażeniem obsługowym i konstrukcyjnym łącznie z maksymalną masą netto;
- (b) (dla cystern) oznacza tarę cysterny łącznie z maksymalną dopuszczalną do przewozu masą ładunku.

UWAGA: *Odnośnie do cystern przenośnych, patrz dział 6.7.*

Maksymalna masa netto oznacza wyrażoną w kilogramach maksymalną masę netto zawartości pojedynczego opakowania lub maksymalną masę łączną opakowań wewnętrznych i ich zawartości.

Maksymalne ciśnienie robocze (ciśnienie manometryczne) oznacza najwyższą spośród następujących trzech wartości mogących wystąpić w górnej części zbiornika w pozycji roboczej:

- (a) najwyższe dopuszczone ciśnienie rzeczywiste w zbiorniku w czasie napełniania (maksymalne dopuszczone ciśnienie napełniania);
- (b) najwyższe dopuszczone ciśnienie rzeczywiste w zbiorniku w czasie opróżniania (maksymalne dopuszczone ciśnienie opróżniania);
- (c) ciśnienie manometryczne w zbiorniku powstałe w wyniku oddziaływania znajdującego się w nim materiału (wraz z innymi gazami, które mogą się w nim znajdować) przy najwyższej temperaturze roboczej.

Jeżeli wymagania szczególne podane w dziale 4.3 nie stanowią inaczej, to wartość tego ciśnienia roboczego (ciśnienia manometrycznego) nie może być niższa od prężności pary materiału, którym napełniany jest zbiornik, w temperaturze 50 °C (ciśnienie absolutne).

W przypadku cystern wyposażonych w zawory bezpieczeństwa (z płytką bezpieczeństwa lub bez niej), innych niż cysterny dla przewozu gazów klasy 2 sprężonych, skroplonych i rozpuszczonych, maksymalne ciśnienie robocze (ciśnienie manometryczne) powinno być równe ciśnieniu otwarcia tych zaworów bezpieczeństwa.

(Patrz również ciśnienie obliczeniowe, ciśnienie opróżniania, ciśnienie napełniania i ciśnienie próbne).

UWAGA 1: *Maksymalne ciśnienie robocze nie jest stosowane do cystern rozładowywanych grawitacyjnie zgodnie z 6.8.2.1.14 (a).*

UWAGA 2: *W odniesieniu do cystern przenośnych, patrz dział 6.7.*

UWAGA 3: *W odniesieniu do naczyń kriogenicznych zamkniętych, patrz UWAGA do 6.2.1.3.6.5.*

Maksymalne normalne ciśnienie robocze, w odniesieniu do przewozu materiału promieniotwórczego, oznacza maksymalną wartość ciśnienia powyżej ciśnienia atmosferycznego na średnim poziomie morza, które mogłoby powstać wewnątrz systemu zapewniającego szczelność w czasie jednego roku, w warunkach temperatury i nasłonecznienia odpowiadających warunkom otoczenia, przy braku wentylacji, zewnętrznego chłodzenia przez system pomocniczy, lub braku sterowania podczas przewozu.

Masa netto materiałów wybuchowych (NEM) oznacza całkowitą masę materiałów wybuchowych, bez opakowania, obudowy itp. (To samo znaczenie mają często używane następujące określenia: ilość netto

materiałów wybuchowych (NEQ), zawartość netto materiałów wybuchowych (NEC), waga netto materiałów wybuchowych (NEW) lub masa netto zawartości materiałów wybuchowych.

Masa sztuki przesyłki oznacza masę brutto sztuki przesyłki, jeżeli nie podano inaczej. Masa kontenerów i cystern użytych do przewozu towarów nie jest wliczana do masy brutto.

Material ciekły oznacza materiał, który w temperaturze 50 °C ma prężność pary nie większą niż 300 kPa (3 bary) i nie jest całkowicie w stanie gazowym w temperaturze 20 °C i pod ciśnieniem atmosferycznym 101,3 kPa, i który:

- charakteryzuje się temperaturą topnienia lub początku topnienia równą lub niższą niż 20 °C, pod ciśnieniem atmosferycznym 101,3 kPa; lub
- jest ciekły zgodnie z metodą badania ASTM D 4359-90; lub
- nie ma konsystencji pasty zgodnie z kryteriami mającymi zastosowanie do badań w celu oznaczania płynności (badanie penetrometrem), podanymi w rozdziale 2.3.4.

UWAGA: Dla potrzeb wymagań dotyczących cystern, przewóz w stanie ciekłym oznacza przewóz:

- materiałów ciekłych, zgodnych z definicją materiałów ciekłych; lub
- materiałów stałych nadawanych do przewozu w stanie stopionym.

Material pochodzenia zwierzęcego oznacza zwierzęta padłe, części ciał zwierząt, żywność lub pasze pochodzenia zwierzęcego.

Material stały oznacza:

- materiał, który charakteryzuje się temperaturą topnienia lub początku topnienia wyższą niż 20°C, pod ciśnieniem atmosferycznym 101,3 kPa; lub
- materiał, który nie jest ciekły zgodnie z metodą badania ASTM D 4359-90, albo który ma konsystencję pasty zgodnie z kryteriami mającymi zastosowanie do badań w celu oznaczania płynności (badanie penetrometrem), podanymi w 2.3.4.

Moc dawki oznacza odpowiednio, przestrzenny równoważnik dawki lub kierunkowy równoważnik dawki na jednostkę czasu, mierzony w określonym punkcie.

N

Nabój gazowy: patrz naczynie małe zawierające gaz.

Naczynie oznacza pojemnik wraz z zamknięciami, służący do umieszczania i utrzymania w jego wnętrzu materiałów lub przedmiotów. Definicja ta nie dotyczy zbiorników (patrz również naczynie kriogeniczne otwarte, naczynie kriogeniczne zamknięte, naczynie wewnętrzne, naczynie ciśnieniowe, naczynie wewnętrzne sztywne i nabój gazowy).

Naczynie (dla klasy 1) oznacza skrzynię, butelkę, puszkę, bęben, słój lub tubę, wraz z zamknięciami, użyte jako opakowanie wewnętrzne lub pośrednie.

Naczynie ciśnieniowe oznacza naczynie łącznie z jego zamknięciami i innym wyposażeniem obsługowym, przeznaczone do utrzymywania materiałów pod ciśnieniem i są nim: butle, zbiorniki rurowe, bębny ciśnieniowe, naczynia kriogeniczne zamknięte, układy magazynujące w wodorkach metali, wiązki butli i naczynia ciśnieniowe awaryjne.

Naczynie ciśnieniowe awaryjne oznacza naczynie ciśnieniowe o pojemności wodnej nie większej niż 3000 litrów, w którym umieszcza się uszkodzone, wadliwe, nieszczelne lub niezgodne z wymaganiami naczynie(-a) ciśnieniowe, przeznaczone do przewozu, na przykład w celu ich odzyskania lub utylizacji.

Naczynie kriogeniczne otwarte oznacza naczynie przenośne izolowane cieplnie przeznaczone do gazów schłodzonych skroplonych, utrzymywanych pod ciśnieniem atmosferycznym poprzez zapewnienie jego stałego odgazowania.

Naczynie kriogeniczne zamknięte oznacza naczynie ciśnieniowe izolowane cieplnie o pojemności wodnej nie większej niż 1 000 litrów, przeznaczone do gazów schłodzonych skroplonych.

Naczynie małe zawierające gaz (nabój gazowy) oznacza naczynie jednorazowego napełniania, o pojemności wodnej nie większej niż 1000 ml w odniesieniu do naczyń wykonanych z metalu i nie większej niż 500 ml

w odniesieniu do naczyń wykonanych z materiału syntetycznego lub szkła, i zawierające gaz lub mieszaninę gazów pod ciśnieniem. Naczynie to może być wyposażone w zawór.

Naczynie wewnętrzne oznacza naczynie, które dla utrzymania zawartości wymaga zastosowania opakowania zewnętrznego.

Naczynie wewnętrzne sztywne (dla DPPL złożonych) oznacza naczynie, które zachowuje swój kształt po opróżnieniu z zawartości, bez zamykania i bez zastosowania obudowy zewnętrznej. Każde naczynie wewnętrzne, które nie jest naczyniem „sztywnym” uważa się za naczynie „elastyczne”.

Nadawca oznacza przedsiębiorstwo, które wysyła towary niebezpieczne, zarówno we własnym imieniu jak też w imieniu osoby trzeciej. Jeżeli operacja transportowa odbywa się na podstawie umowy przewozu, to za nadawcę uważa się to przedsiębiorstwo, które jest nadawcą zgodnie z umową przewozu.

Nadwozie wymienne (swap body) patrz kontener.

Nadwozie wymienne-cysterna uważane jest za kontener-cysternę.

Napełniający oznacza przedsiębiorstwo, które napełnia towarami niebezpiecznymi cysterny (pojazdy-cysterny, cysterny odejmowalne, pojazdy ze zbiornikiem odejmowalnym, cysterny przenośne lub kontenery-cysterny), albo pojazdy, kontenery wielkie lub kontenery małe do przewozu luzem, lub pojazdy-baterie lub MEGC.

Nazwa techniczna oznacza uznaną nazwę chemiczną, uznaną nazwę biologiczną lub inną nazwę używaną aktualnie w publikacjach naukowo-technicznych (patrz 3.1.2.8.1.1).

Numer UN oznacza czterocyfrowy numer identyfikacyjny materiału lub przedmiotu, pochodzący z Przepisów modelowych ONZ.

O

Ocena zgodności oznacza proces weryfikacji zgodności produktu z przepisami rozdziałów 1.8.6 i 1.8.7 dotyczących sprawdzenia typu, nadzoru produkcji, badań i prób odbiorczych.

Odbiorca oznacza odbiorcę zgodnie z umową przewozu. Jeżeli zgodnie z przepisami dotyczącymi umowy przewozu, odbiorca wyznacza osobę trzecią, to osobę tę uważa się za odbiorcę w rozumieniu ADR. Jeżeli operacja transportowa odbywa się bez umowy przewozu, to za odbiorcę uważa się przedsiębiorstwo, które odbiera ładunek z towarami niebezpiecznymi po jego przybyciu.

Odpady oznaczają materiały, roztwory, mieszaniny lub przedmioty, które nie są przewidziane do bezpośredniego zastosowania, ale są przewożone w celu ich utylizacji, składowania lub zniszczenia przez spalanie lub w inny sposób.

Ogniwo paliwowe oznacza urządzenie elektrochemiczne przetwarzające energię chemiczną paliwa na energię elektryczną, ciepło i produkty reakcji.

Ogrzewacz spalinowy oznacza urządzenie wykorzystujące w sposób bezpośredni paliwo gazowe lub ciekłe, lecz niewykorzystujące ciepła pochodzącego z silnika napędzającego pojazd.

Okres dopuszczenia konstrukcji oznacza, dla butli i zbiorników rurowych z kompozytów, maksymalny okres (w latach) na który butla lub zbiornik rurowy jest zaprojektowana i zatwierdzona zgodnie z mającą zastosowanie normą.

Okres używania oznacza, dla butli i zbiorników rurowych z kompozytów, okres dopuszczenia do używania butli lub zbiornika rurowego podany w latach.

Opakowanie oznacza jedno lub więcej naczyń i inne elementy lub materiały, konieczne do pełnienia przez te naczynia funkcji ochronnych i innych funkcji bezpieczeństwa (patrz również opakowanie kombinowane, opakowanie złożone, opakowanie wewnętrzne, duży pojemnik do przewozu luzem (DPPL), opakowanie pośrednie, opakowanie duże, opakowanie metalowe lekkie, opakowanie zewnętrzne, opakowanie regenerowane, opakowanie przetworzone, opakowanie wtórne, opakowanie awaryjne oraz opakowanie pyłoszczelne).

Opakowanie awaryjne oznacza opakowanie specjalne, w którym umieszcza się uszkodzone, wadliwe, nieszczelne lub niezgodne z wymaganiami dotyczącymi sztuki przesyłki z towarami niebezpiecznymi lub towary niebezpieczne, które rozsypały się lub wyciekły, przeznaczone do przewozu w celu ich odzyskania lub utylizacji.

Opakowanie duże oznacza opakowanie składające się z opakowania zewnętrznego zawierającego przedmioty lub opakowania wewnętrzne, które:

- (a) jest wykonane w sposób umożliwiający manipulację zmechanizowaną; i
- (b) ma masę netto większą niż 400 kg lub pojemność większą niż 450 litrów, lecz ma objętość nie większą niż 3 m³.

Opakowanie duże awaryjne oznacza opakowanie specjalne, które:

- (a) jest wykonane w sposób umożliwiający manipulację zmechanizowaną; i
- (b) ma masę netto większą niż 400 kg lub pojemność większą niż 450 litrów, lecz ma objętość nie większą niż 3 m³;

w którym umieszcza się uszkodzone, wadliwe, ciekące lub niezgodne sztuki przesyłek z towarami niebezpiecznymi albo towary niebezpieczne, które rozsypały się lub wyciekły i które przewożone są celu ich odzyskania lub utylizacji.

Opakowanie duże ponownie używane oznacza opakowanie duże przeznaczone do ponownego napełnienia, które zostało sprawdzone i uznane za wolne od wad wpływających na zdolność do wytrzymywania obciążeń podczas próby eksploatacyjnej. Termin ten obejmuje opakowania duże napełniane tą samą lub podobną zgodną zawartością i przewożone w sieci dystrybucyjnej kontrolowanej przez nadawcę produktu.

Opakowanie duże przerobione oznacza opakowanie duże metalowe lub opakowanie duże ze sztywnego tworzywa sztucznego, które:

- (a) jest wytworzone jako typ UN z typu niebędącego typem UN; lub
- (b) powstało w wyniku przetworzenia jednego typu UN na inny typ UN.

Opakowanie duże przerobione podlega tym samym wymaganiom ADR, co nowe opakowanie duże tego samego typu (patrz również definicja typu konstrukcji podana w 6.6.5.1.2);

Opakowanie kombinowane oznacza zestaw opakowań stosowany dla celów przewozowych, składający się z jednego lub kilku opakowań wewnętrznych umieszczonych w opakowaniu zewnętrznym, zgodnie z wymaganiami podanymi w 4.1.1.5.

UWAGA: Nie należy mylić określenia „opakowanie wewnętrzne” stosowanego w odniesieniu do opakowań kombinowanych z określeniem „naczynie wewnętrzne” stosowanym w odniesieniu do opakowań złożonych.

Opakowanie metalowe lekkie oznacza opakowanie metalowe o przekroju kołowym, eliptycznym, prostokątnym lub wielokątnym (również stożkowe) oraz opakowanie z kołpakiem stożkowym lub opakowanie w kształcie wiadra, o grubości ścianki mniejszej niż 0,5 mm (np. z blachy stalowej ocynkowanej), o dnie płaskim lub wypukłym, wyposażone w jeden lub kilka otworów i nie objęte definicjami dla bębnow i kanistrów.

Opakowanie pośrednie oznacza opakowanie umieszczone pomiędzy opakowaniem wewnętrznym lub przedmiotem a opakowaniem zewnętrznym.

Opakowanie przetworzone oznacza w szczególności:

- (a) bęben metalowy, który:
 - (i) jest produkowany jako typ UN, zgodny z wymaganiami działu 6.1, z typu nie będącego typem UN;
 - (ii) jest wynikiem przetworzenia jednego typu UN, zgodnego z wymaganiami działu 6.1, na inny typ UN; lub
 - (iii) przeszedł wymianę integralnych elementów struktury (takich jak wieka niezdejmowalne);
- (b) bęben z tworzywa sztucznego, który:
 - (i) jest wynikiem przetworzenia jednego typu UN, zgodnego z wymaganiami działu 6.1, na inny typ UN (np. 1H1 na 1H2); lub
 - (ii) przeszedł wymianę integralnych elementów struktury.

Bębny przetworzone podlegają takim samym wymaganiom działu 6.1, jakie mają zastosowanie do nowych bębnow tego samego typu.

Opakowanie pyłoszczelne oznacza opakowanie nieprzepuszczalne dla suchej zawartości, w tym również dla materiału rozdrobnionego powstającego podczas przewozu.

Opakowanie używane oznacza opakowanie, które zostało sprawdzone i uznane za wolne od wad wpływających na zdolność do wytrzymywania obciążeń podczas próby eksploatacyjnej. Termin ten obejmuje opakowania, napełniane tą samą lub podobną zgodną zawartością i przewożone w sieci dystrybucyjnej kontrolowanej przez nadawcę produktu.

Opakowanie wewnętrzne oznacza opakowanie, które podczas przewozu wymaga zastosowania opakowania zewnętrznego.

Opakowanie zbiorcze oznacza opakowanie użyte (w przypadku materiału promieniotwórczego przez jednego nadawcę) w celu umieszczenia w nim jednej lub większej liczby sztuk przesyłek, zgrupowanych w jednostkę łatwiejszą do manipulowania i układania podczas przewozu. Przykładami opakowań zbiorczych są:

- (a) płyta ładunkowa taka jak paleta, na której umieszczono kilka sztuk przesyłek lub spiętrzone je i zabezpieczono za pomocą folii rozciągliwej, termokurczliwej lub taśmy, albo w inny odpowiedni sposób; lub
- (b) zewnętrzne opakowanie ochronne takie jak skrzynia lub klatka;

Opakowanie zewnętrzne oznacza zabezpieczenie zewnętrzne opakowania złożonego lub kombinowanego, wraz z materiałami absorpcyjnymi, materiałami amortyzującymi i wszelkimi innymi elementami niezbędnymi do przechowywania i ochrony naczyń wewnętrznych lub opakowań wewnętrznych.

Opakowanie złożone oznacza opakowanie składające się z opakowania zewnętrznego i naczynia wewnętrznego, zbudowane w taki sposób, aby naczynie wewnętrzne i opakowanie zewnętrzne tworzyły zintegrowane opakowanie. Opakowanie takie po złożeniu pozostaje trwale zintegrowane i w takiej postaci jest ono napełniane, magazynowane, przewożone i opróżniane.

UWAGA: Nie należy mylić określenia naczynie wewnętrzne stosowanego w odniesieniu do opakowań złożonych z określeniem opakowanie wewnętrzne stosowanym w odniesieniu do opakowań kombinowanych. Na przykład, w opakowaniu złożonym 6HAI (tworzywo sztuczne) naczyniem wewnętrznym jest naczynie z tworzywa sztucznego, które nie jest przewidziane do pełnienia funkcji zbiornika bez opakowania zewnętrznego, a więc nie jest ono opakowaniem wewnętrznym.

W przypadkach gdy po określeniu opakowanie złożone podano w nawiasie nazwę materiału, to dotyczy ona naczynia wewnętrznego.

Opakowanie zregenerowane oznacza w szczególności:

- (a) bęben metalowy, który został:
 - (i) oczyszczony do oryginalnych materiałów konstrukcyjnych ze wszystkich pozostałości poprzedniej zawartości, z wewnętrznej i zewnętrznej korozji oraz z powłok zewnętrznych i nalepek;
 - (ii) przywrócony do oryginalnego kształtu i obrysu z wyprostowanymi i uszczelnionymi pobocznkami oraz wymienionymi wszystkimi nieintegralnymi uszczelnieniami opakowania; oraz
 - (iii) sprawdzony po oczyszczeniu, ale przed malowaniem, w celu odrzucenia opakowań z widocznymi wżerami, znacznym zmniejszeniem grubości materiału, zmęceniem metalu, uszkodzonymi gwintami, zamknięciami lub z innymi znaczącymi uszkodzeniami;
- (b) bęben i kanister z tworzywa sztucznego, który:
 - (i) został oczyszczony do oryginalnych materiałów konstrukcyjnych ze wszystkich pozostałości poprzedniej zawartości, z wewnętrznej i zewnętrznej korozji oraz z powłok zewnętrznych i nalepek;
 - (ii) ma wymienione wszystkie uszczelnienia nieintegralne z opakowaniem; oraz
 - (iii) został sprawdzony po oczyszczeniu w celu odrzucenia opakowań z widocznymi uszkodzeniami takimi jak rozdarcia, fałdy lub pęknięcia, albo uszkodzone gwinty, zamknięcia lub inne znaczące wady.

P

Pakujący oznacza przedsiębiorstwo, które umieszcza towary niebezpieczne w opakowaniach, z uwzględnieniem opakowań dużych i dużych pojemników do przewozu luzem (DPPL), a także - jeżeli jest to konieczne - przygotowuje sztuki przesyłek do przewozu.

Podręcznik Badań i Kryteriów wydanie siódme poprawione (Manual of Tests and Criteria), opublikowane przez ONZ (ST/SG/AC.10/11/Rev.7 Amend 1).

Pojazd patrz pojazd-bateria, pojazd-cysterna, pojazd przykryty oponczą i pojazd zamknięty.

Pojazd-bateria oznacza pojazd zawierający elementy połączone ze sobą kolektorem i przymocowane na stałe do tego pojazdu. Za elementy pojazdu-baterii uważa się następujące elementy: butle, zbiorniki rurowe, wiązki butli (zwane też „ramami”), bębny ciśnieniowe, jak również cysterny, o pojemności większej niż 450 litrów, przeznaczone do przewozu gazów zgodnych z definicją w 2.2.2.1.1.

Pojazd-cysterna oznacza pojazd przeznaczony konstrukcyjnie do przewozu cieczy, gazów, materiałów sproszkowanych lub granulowanych, zawierający jedną lub kilka cystern stałych. Poza właściwym pojazdem lub elementami układu jezdnego stosowanymi zamiast pojazdu, pojazd-cysterna zawiera jeden lub kilka zbiorników wraz z ich wyposażeniem i elementami łączącymi te zbiorniki z pojazdem lub z układem jezdny.

Pojazd odkryty oznacza pojazd, którego podłoga nie ma żadnej nadbudowy lub jest zaopatrzona tylko w burty boczne i tylną.

Pojazd przykryty oponczą oznacza pojazd odkryty wyposażony w oponczą do ochrony załadowanego towaru.

Pojazd zamknięty oznacza pojazd z nadwoziem, które można zamknąć.

Pojemnik aerozolowy: patrz aerozol.

Pojemnik wewnętrzny, w odniesieniu do naczynia kriogenicznego zamkniętego, oznacza pojemnik ciśnieniowy przeznaczony do gazu schłodzonego skroplonego.

Pojemność maksymalna oznacza maksymalną pojemność naczynia lub opakowania, w tym dużego pojemnika do przewozu luzem (DPPL) i opakowania dużego, wyrażoną w metrach sześciennych lub litrach;

Pojemność zbiornika lub **komory zbiornika** dla cystern, oznacza całkowitą wewnętrzną pojemność zbiornika lub komory zbiornika wyrażoną w litrach lub w metrach sześciennych. Jeżeli nie jest możliwe całkowite napełnienie zbiornika lub komory zbiornika ze względu na ich kształt lub konstrukcję, to dla potrzeb określenia stopnia napełnienia cysterny i jej oznakowania należy przyjąć tę zmniejszoną pojemność.

Pozycja I.N.O. (inaczej nie określona) oznacza pozycję zbiorczą, do której mogą być zaliczone materiały, mieszaniny, roztwory lub przedmioty, jeżeli:

- (a) nie są one wymienione z nazwy w dziale 3.2 tabela A; i
- (b) wykazują właściwości chemiczne, fizyczne lub niebezpieczne odpowiadające klasie, kodowi klasyfikacyjnemu, grupie pakowania oraz nazwie i opisowi danej pozycji I.N.O.

Pozycja zbiorcza oznacza pozycję wykazu obejmującą precyzyjnie zdefiniowaną grupę materiałów lub przedmiotów (patrz 2.1.1.2: B, C i D).

Próba szczelności oznacza badanie cysterny, opakowania lub DPPL wraz z ich wyposażeniem i zamknięciami w celu sprawdzenia szczelności.

UWAGA: W odniesieniu do cystern przenośnych, patrz dział 6.7.

Przedsiębiorstwo oznacza osobę fizyczną lub prawną, niezależnie od tego czy wykonuje ona działalność zarobkową czy nie, stowarzyszenie lub grupę osób bez osobowości prawnej, niezależnie od tego czy wykonują one działalność zarobkową czy nie, organ posiadający osobowość prawną lub podległy organowi posiadającemu osobowość prawną.

Przepisy bezpiecznego przewozu materiałów promieniotwórczych IAEA oznaczają jedną z następujących edycji tych przepisów:

- a) wydanie z 1985 r. i z 1985 (ze zmianami z 1990 r.): IAEA Safety Series No 6;
- b) wydanie z 1996 r.: IAEA Safety Series No ST-1 ;
- c) wydanie z 1996 r. (poprawione): IAEA Safety Series No TS-R-1 (ST-1, Revised);

- d) wydanie z 1996 (ze zmianami z 2003 r.), 2005 i 2009: IAEA Safety Standards Series No. TS-R-1;
- e) wydanie z 2012: IAEA Safety Standards Series No. SSR-6;
- f) wydanie z 2018: IAEA Safety Standards Series No. SSR-6 (Rev.1).

Przepisy modelowe ONZ (ang. „UN Model Regulations”) oznaczają Przepisy modelowe stanowiące załącznik do dwudziestego pierwszego, poprawionego wydania „Zaleceń ONZ dotyczących transportu towarów niebezpiecznych” („Recommendations on the Transport of Dangerous Goods”), opublikowane przez Organizację Narodów Zjednoczonych (ST/SG/AC.10/1/Rev.22).

Przesyłka oznacza każdą sztukę lub sztuki przesyłek, albo ładunek z towarami niebezpiecznymi przeznaczone przez nadawcę do przewozu.

Przewoźnik oznacza przedsiębiorstwo, które wykonuje operację transportową na podstawie umowy przewozu lub bez niej.

Przewóz oznacza przemieszczanie towarów niebezpiecznych, z uwzględnieniem postojów koniecznych z punktu widzenia warunków transportu oraz z uwzględnieniem czasu, przez który towary niebezpieczne znajdują się w pojazdach, cysternach i kontenerach ze względu na panujące warunki ruchu, przed, podczas i po przemieszczeniu.

Definicja ta obejmuje również krótkotrwałe składowanie towarów niebezpiecznych, występujące między operacjami transportowymi, związane ze zmianą rodzaju lub środka transportu (przeładunek). Ma to zastosowanie pod warunkiem, że mogą być okazane na żądanie dokumenty przewozowe, w których wskazane jest miejsce wydania i miejsce odbioru, oraz pod warunkiem, że sztuki przesyłek i cysterny nie były otwierane w czasie takiego składowania, z wyjątkiem przypadków, gdy były kontrolowane przez właściwe władze.

Przewóz luzem oznacza przewóz nieopakowanych materiałów stałych lub przedmiotów w pojazdach, kontenerach lub kontenerach do przewozu luzem. Określenie to nie dotyczy towarów opakowanych oraz materiałów przewożonych w cysternach.

Przez lub do, w odniesieniu do przewozu materiału promieniotwórczego, oznacza państwa, przez które lub do których przewożona jest przesyłka, jednakże z wyłączeniem państw, „ponad” którymi przesyłka przewożona jest drogą lotniczą, jeżeli na ich terytorium nie jest planowane lądowanie.

R

Reakcja niebezpieczna oznacza:

- (a) spalanie lub wydzielanie znacznych ilości ciepła;
- (b) wydzielanie gazów palnych, duszących, utleniających lub trujących;
- (c) tworzenie materiałów żrących;
- (d) tworzenie materiałów niestabilnych; i
- (e) niebezpieczny wzrost ciśnienia (dotyczy tylko do cystern).

Regulamin ONZ oznacza regulamin stanowiący załącznik do Porozumienia dotyczącego przyjęcia jednolitych wymagań technicznych dla pojazdów, wyposażenia i części, które mogą być montowane lub stosowane w tych pojazdach oraz wzajemnego uznawania homologacji udzielonych na podstawie tych wymagań (Porozumienie z 1958 r., wraz ze zmianami).

Regularna konserwacja DPPL elastycznego oznacza regularne wykonywanie czynności na DPPL elastycznym z tworzywa sztucznego lub DPPL elastycznym z tkaniny, takich jak:

- (a) czyszczenie, lub
 - (b) wymiana nieintegralnych części składowych, takich jak nieintegralne wykładziny i złącza zamkowe, na części składowe zgodne z oryginalną specyfikacją producenta,
- pod warunkiem, że te czynności nie mają negatywnego wpływu na utrzymywanie zawartości DPPL elastycznego i nie zmieniają jego typu konstrukcji.

Regularna konserwacja DPPL sztywnego oznacza regularne wykonywanie czynności na DPPL metalowym, DPPL ze sztywnego tworzywa sztucznego lub DPPL złożonego, takich jak:

- (a) czyszczenie,

- (b) demontaż i ponowny montaż lub wymiana zamknięć korpusu (w tym odpowiednich złączek) lub wyposażenia obsługowego, zgodnie z oryginalną specyfikacją producenta, pod warunkiem, że jest sprawdzana szczelność DPPL; lub
- (c) doprowadzenie wyposażenia konstrukcyjnego do stanu używalności, niespełniającego bezpośrednio funkcji utrzymania towaru niebezpiecznego lub utrzymania ciśnienia opróżniania, w taki sposób, aby DPPL osiągnął zgodność ze zbadanym typem konstrukcyjnym (np. wyprostowanie wsporników lub zaczepów do podnoszenia), pod warunkiem, że funkcja utrzymania zawartości DPPL nie będzie naruszona.

Rozładowca oznacza przedsiębiorstwo, które

- (a) zdejmuje z pojazdu kontener, kontener do przewozu luzem, MEGC, kontener-cysternę lub cysternę przenośną, lub
- (b) rozładowuje z pojazdu lub kontenera zapakowane towary niebezpieczne, kontenery małe lub cysterny przenośne, lub
- (c) opróżnia materiały niebezpieczne ze zbiornika (pojazdu-cysterny, cysterny odejmowalnej, cysterny przenośnej lub kontenera-cysterny), z pojazdu-baterii, MEMU, MEGC, z pojazdu, kontenera wielkiego, kontenera małego do przewozu luzem, lub kontenera do przewozu luzem.

Rozładunek oznacza wszystkie działania wykonywane przez rozładowcę zgodnego z definicją rozładowcy.

Ruchoma jednostka do wytwarzania materiałów wybuchowych (MEMU) oznacza jednostkę lub pojazd z zamontowaną jednostką służące do wytwarzania materiałów wybuchowych z towarów niebezpiecznych, które nie są materiałami wybuchowymi i ładowania ich do otworów strzałowych. Jednostka taka składa się z cystern, kontenerów do przewozu luzem, aparatury do wytwarzania, pomp oraz związanego z nimi wyposażenia. MEMU może posiadać specjalne przedziały ładunkowe na materiały wybuchowe i przedmioty z materiałem wybuchowym w sztukach przesyłek.

UWAGA: Pomimo tego, że definicja MEMU zawiera określenia „wytwarzania materiałów wybuchowych” i „ładowania ich do otworów strzałowych”, wymagania dla MEMU mają zastosowanie wyłącznie do przewozu i nie obejmują wytwarzania materiałów wybuchowych i ładowania ich do otworów strzałowych.

S

Silnik zasilany ogniwem paliwowym oznacza urządzenie służące do napędu innych urządzeń, składające się z ogniwa paliwowego i zbiornika paliwa, który może być zintegrowany z ogniwem paliwowym lub stanowić osobną część tego urządzenia, wraz ze wszystkimi jego elementami wyposażenia niezbędnymi do jego działania.

Składnik palny (w odniesieniu do aerozoli) oznacza materiał zapalny ciekły, materiał zapalny stały lub gaz palny i mieszaniny gazowe, zdefiniowane w Podręczniku badań i kryteriów część III podrozdział 31.1.3 uwagi 1-3. Określenie to nie obejmuje materiałów piroforycznych, samonagrzewających się i reagujących z wodą. Chemiczne ciepło spalania powinno być oznaczane jedną z następujących metod: ASTM D 240, ISO/FDIS 13943:1999 (E/F) 86.1 do 86.3 lub NFPA 30B.

Skrzynia oznacza opakowanie z pełnymi, prostokątnymi lub wielobocznymi powierzchniami, wykonane z metalu, drewna, materiału drewnopochodnego, tektury, tworzywa sztucznego lub innego odpowiedniego materiału. Dopuszcza się stosowanie małych otworów w celu ułatwienia manipulowania lub otwierania, albo w celu spełnienia wymagań klasyfikacyjnych, pod warunkiem, że nie powodują one naruszenia integralności opakowania podczas przewozu.

Stal miękka oznacza stal o minimalnej granicy wytrzymałości na rozciąganie pomiędzy 360 N/mm² a 440 N/mm².

UWAGA: W odniesieniu do cystern przenośnych, patrz dział 6.7.

Stal odniesienia oznacza stal o minimalnej granicy wytrzymałości na rozciąganie równej 370 N/mm² i wydłużeniu po rozerwaniu 27%.

Stopień napętnienia oznacza stosunek masy gazu znajdującego się w gotowym do użycia naczyniu ciśnieniowym, do masy wody, która w temperaturze 15 °C wypełniłaby całkowicie to naczynie.

System detekcji promieniowania oznacza przyrząd, w którym detektory promieniowania są jego elementami składowymi.

System zamknięcia w odniesieniu do przewozu materiałów promieniotwórczych, oznacza zestaw złożony z materiału rozszczepialnego i elementów opakowania, który według specyfikacji projektowej i uzgodnienia dokonanego przez właściwą władzę przeznaczony jest do zapewnienia bezpieczeństwa krytycznościowego.

System zapewniający szczelność, w odniesieniu do przewozu materiału promieniotwórczego, oznacza zespół elementów opakowania, który według specyfikacji projektowej przeznaczony jest do utrzymania wewnątrz materiału promieniotwórczego podczas przewozu.

System zarządzania, w odniesieniu do przewozu materiału promieniotwórczego, oznacza zbiór zależnych lub współdziałających ze sobą elementów (system) służący do określenia zasad i celów oraz do umożliwienia osiągnięcia tych celów w sposób sprawny i skuteczny.

Szpula (klasa 1) oznacza urządzenie wykonane z tworzywa sztucznego, drewna, tektury, metalu lub innego odpowiedniego materiału, wyposażone w trzpień obrotowy, ze ściankami zewnętrznymi na obu końcach trzpienia lub bez takich ścianek. Materiały i przedmioty mogą być nawinięte na trzpień i utrzymywane w tej pozycji przez ścianki boczne.

Sztuka przesyłki oznacza końcowy produkt operacji pakowania składający się z opakowania, opakowania dużego lub DPPL, wraz z jego zawartością, który jest przygotowany do wysyłki. Określenie to obejmuje naczynia do gazów zdefiniowane w niniejszym rozdziale, jak również przedmioty, które ze względu na swój rozmiar, masę lub kształt mogą być przewożone bez opakowania albo w łożach, w klatkach lub w urządzeniach do manipulowania. Poza tym, że określenie to nie stosuje się do przewozu materiałów promieniotwórczych, nie stosuje się ono również do towarów przewożonych luzem oraz materiałów przewożonych w cysternach.

UWAGA: W odniesieniu do materiałów promieniotwórczych, patrz 2.2.7.2, 4.1.9.1.1 oraz dział 6.4.

Średnica (dla zbiorników cystern) oznacza średnicę wewnętrzną zbiornika.

Środek transportu oznacza, w przypadku przewozu drogowego lub kolejowego, pojazd drogowy lub wagon.

T

Taca (klasa 1) oznacza płytę wykonaną z metalu, tworzywa sztucznego, tektury lub innego odpowiedniego materiału, która umieszczana jest w opakowaniu wewnętrznym, pośrednim lub zewnętrznym i zapewnia ciasne ułożenie w takim opakowaniu. Powierzchnia tacy może być ukształtowana w taki sposób, żeby opakowania lub przedmioty mogły być w niej umieszczane, bezpiecznie unieruchomione i oddzielone jedno od drugiego.

Temperatura awaryjna oznacza temperaturę, po osiągnięciu której, w przypadku utraty możliwości regulacji temperatury, należy rozpocząć wykonywanie procedur awaryjnych.

Temperatura kontrolowana oznacza najwyższą temperaturę, w której nadtlenek organiczny, materiał samoreaktywny lub materiał polimeryzujący, mogą być bezpiecznie przewożone.

Temperatura krytyczna oznacza temperaturę, powyżej której materiał nie występuje w stanie ciekłym.

Temperatura samoprzyspieszającego się rozkładu (TSR, ang. self-accelerating decomposition temperature, SADT) oznacza najniższą temperaturę, w której może nastąpić samoprzyspieszający się rozkład materiału w opakowaniu, DPPL lub cysternie, przeznaczonych do przewozu. TSP powinno być określone zgodnie z procedurami badania podanymi w Podręczniku Badań i Kryteriów, Część II, rozdział 28.

Temperatura samoprzyspieszającej się polimeryzacji (TSP, ang. self-accelerating polymerization temperature, SAPT) oznacza najniższą temperaturę, przy której może wystąpić samoprzyspieszająca się polimeryzacja materiału w opakowaniu, DPPL lub cysternie, przeznaczonych do przewozu. TSP powinno być określone zgodnie z procedurami badania ustalonymi dla temperatury samoprzyspieszającego się rozkładu dla materiałów samoreaktywnych podanymi w Podręczniku Badań i Kryteriów, Część II, rozdział 28.

Temperatura zapłonu oznacza najniższą temperaturę cieczy, w której jej para tworzy z powietrzem mieszaninę palną.

Tkanina z tworzywa sztucznego (dla DPPL elastycznych) oznacza materiał wykonany z orientowanych tasiemek lub pojedynczych włókien z odpowiedniego tworzywa sztucznego.

Towary niebezpieczne oznaczają materiały i przedmioty, których przewóz na podstawie ADR jest zabroniony, albo jest dopuszczony wyłącznie na warunkach podanych w ADR.

Tworzywo sztuczne z recyklingu oznacza materiał odzyskany ze zużytych opakowań przemysłowych, które zostały oczyszczone i przygotowane do przetworzenia na inne opakowania. Specyficzne właściwości tego tworzywa powinny być zapewnione i regularnie dokumentowane jako część programu zapewnienia jakości, uznanego przez właściwą władzę. Program zapewnienia jakości powinien zawierać zapis dotyczący wstępnego sortowania i potwierdzenie, że każda partia tworzywa sztucznego z recyklingu charakteryzuje się wskaźnikiem szybkości płynięcia, gęstością i wytrzymałością na rozciąganie, zgodnymi z typem konstrukcji produktów wytwarzanych z tego tworzywa. Należy przy tym uwzględnić wiedzę na temat materiału opakowań, z których pochodzi tworzywo sztuczne z recyklingu oraz wcześniejszej zawartości tych opakowań, jeżeli mogłaby ona wpływać negatywnie na nowe opakowania produkowane z tego materiału. Dodatkowo, program zapewnienia jakości obowiązujący producenta opakowań zgodnie z 6.1.1.4 powinien zawierać wyniki badania wytrzymałościowego, zgodnie z 6.1.5, dotyczącego typu konstrukcji opakowań wytworzonych z każdej partii tworzywa sztucznego z recyklingu. W tym badaniu preferuje się sprawdzenie wytrzymałości na piętrzenie za pomocą obciążenia dynamicznego w miejsce obciążenia statycznego.

UWAGA: Norma ISO 16103:2005 "Opakowania -- Opakowania do transportu materiałów niebezpiecznych -- Tworzywa sztuczne z recyklingu" zawiera dodatkowe wskazówki dotyczące dopuszczenia do użytku tworzywa sztucznego z recyklingu. Wskazówki te zostały opracowane na podstawie doświadczeń z produkcji bębnow i kanistrów z tego tworzywa sztucznego z recyklingu, więc mogą wymagać odpowiedniego dostosowania w przypadku innych typów opakowań, DPPL i opakowań dużych wykonanych z tworzywa sztucznego z recyklingu.

Tworzywo sztuczne wzmocnione włóknem (ang. FRP) oznacza materiał zawierający wzmocnienie włóknami lub cząstkami stałymi, umieszczonymi w termoutwardzalnym lub termoplastycznym polimerze (matrycy).

U

Układ magazynowania w wodorkach metalu oznacza pojedynczy kompletny układ magazynowania wodoru, zawierający: korpus naczynia ciśnieniowego, wodorki metalu, urządzenie obniżające ciśnienie, zawór odcinający, wyposażenie obsługowe i wewnętrzne części składowe, używany wyłącznie do przewozu wodoru.

Urządzenie do manipulowania (dla DPPL elastycznych) oznacza pas nośny, pętlę, uchwyt lub ramę, które są zamocowane do korpusu DPPL lub stanowią jego przedłużenie.

Użytkownik kontenera-cysterny lub cysterny przenośnej oznacza przedsiębiorstwo, w imieniu którego kontener-cysterna lub cysterna przenośna jest użytkowana.

Używanie wyłączne, w odniesieniu do przewozu materiału promieniotwórczego, oznacza używanie pojazdu lub kontenera wielkiego wyłącznie przez jednego nadawcę, przy czym wszystkie czynności załadunku, rozładunku i przewozu- początkowe, przejściowe i końcowe - wykonywane są zgodnie z instrukcjami nadawcy lub odbiorcy w przypadkach gdy wymagają tego przepisy ADR.

W

Wiązka butli oznacza naczynie ciśnieniowe składające się z zestawu butli lub korpusów butli, umocowanych razem, połączonych ze sobą wspólnym kolektorem i przewożonych jako całość. Całkowita pojemność wodna wiązki butli nie może być większa niż 3000 litrów, z wyjątkiem wiązek przeznaczonych do przewozu gazów trujących klasy 2 (grupy oznaczone kodem rozpoczynającym się od litery „T”, zgodnie z przepisem 2.2.2.1.3), dla których pojemność wodna wiązki powinna być ograniczona do 1000 litrów.

Wieloelementowy kontener do gazu (MEGC) oznacza jednostkę składającą się z elementów połączonych ze sobą kolektorem i zamocowanych w ramie. Za elementy wieloelementowego kontenera do gazu uważa się następujące elementy: butle, zbiorniki rurowe, wiązki butli, bębny ciśnieniowe oraz cysterny przeznaczone do przewozu gazów zdefiniowanych w 2.2.2.1.1, o pojemności większej niż 450 litrów.

UWAGA: Odnośnie do UN MEGC, patrz dział 6.7.

Właściwa władza oznacza władzę(-e), albo inne(-e) organ(-y), upoważnione(-e) w każdym państwie i w każdym określonym przypadku zgodnie z prawem krajowym.

Wnioskujący, w przypadku oceny zgodności, oznacza wytwórcę albo jego upoważnionego przedstawiciela w państwie - Umawiającej się Stronie ADR. W przypadku badań okresowych, badań pośrednich i badań nadzwyczajnych, wnioskujący oznacza podmiot przeprowadzający badania, użytkownika lub ich upoważnionego przedstawiciela w państwie Umawiającej się Stronie ADR.

UWAGA: Wyjątkowo, strona trzecia (np. użytkownik kontenera-cysterny zgodnie z definicją podaną pod 1.2.1) może wnioskować o ocenę zgodności.

Worek oznacza elastyczne opakowanie z papieru, folii, tworzywa sztucznego, materiału tkanego lub innego odpowiedniego materiału.

Wskaźnik krytycznościowy (criticality safety index, **CSI**) wyznaczony dla sztuki przesyłki, opakowania zbiorczego lub kontenera zawierającego materiał rozszczepialny, w odniesieniu do przewozu materiału promieniotwórczego, oznacza liczbę, która jest wykorzystywana do zapewnienia kontroli nad gromadzeniem sztuk przesyłek, opakowań zbiorczych lub kontenerów zawierających materiały rozszczepialne.

Wskaźnik transportowy (Transport Index, **TI**) wyznaczony dla sztuki przesyłki, opakowania zbiorczego, kontenera lub nieopakowanych materiałów LSA-I lub SCO-I lub SCO-III, w odniesieniu do przewozu materiału promieniotwórczego, oznacza liczbę, która jest wykorzystywana do zapewnienia kontroli nad narażeniem na promieniowanie.

Wykładzina oznacza osłonę cylindryczną lub worek, wraz z otworami i zamknięciami, umieszczone wewnątrz opakowania, w tym także opakowania dużego lub DPPL, ale niestanowiące integralnej części tego opakowania.

Wykładzina ochronna (dla cystern) oznacza wykładzinę lub powłokę, chroniącą metal użyty do budowy cysterny przed materiałami przeznaczonymi do przewozu;

UWAGA: Niniejsza definicja nie ma zastosowania do wykładzin lub powłok stosowanych do ochrony przewożonego materiału.

Wyposażenie konstrukcyjne oznacza:

- (a) w odniesieniu do pojazdu-cysterny - wewnętrzne lub zewnętrzne wzmocnienia, zamocowania, elementy zabezpieczające lub stabilizujące zbiornika;
- (b) w odniesieniu do kontenera-cysterny - wewnętrzne lub zewnętrzne wzmocnienia, zamocowania, elementy zabezpieczające lub stabilizujące zbiornika;
- (c) w odniesieniu do elementów pojazdów-baterii lub MEGC - wewnętrzne lub zewnętrzne wzmocnienia, zamocowania, elementy zabezpieczające lub stabilizujące zbiornika lub naczynia;
- (d) w odniesieniu do DPPL innych niż DPPL elastyczne - wzmocnienia, zamocowania, elementy manipulacyjne, zabezpieczające lub stabilizujące korpus (wraz z paletą-podstawą dla DPPL złożonych z naczyniem wewnętrznym z tworzywa sztucznego).

UWAGA: W odniesieniu do cystern przenośnych, patrz dział 6.7.

Wyposażenie obsługowe oznacza:

- (a) w odniesieniu do cystern - urządzenia służące do napełniania i opróżniania, urządzenia oddechowe, urządzenia zabezpieczające, urządzenia służące do ogrzewania oraz zapewniające izolację cieplną oraz urządzenia pomiarowe;
- (b) w odniesieniu do elementów pojazdów-baterii lub MEGC - urządzenia służące do napełniania i opróżniania, łącznie z kolektorem, urządzenia do zabezpieczenia, a także urządzenia pomiarowe;
- (c) w odniesieniu do DPPL - urządzenia do napełniania i opróżniania, wyrównywania ciśnienia lub odpowietrzania, zabezpieczenia, ogrzewania i izolacji cieplnej, a także urządzenia pomiarowe.
- (d) w odniesieniu do naczyń ciśnieniowych – zamknięcia, kolektory, rurociągi, materiał porowaty, absorpcyjny lub adsorpcyjny oraz elementy konstrukcyjne służące np. do przenoszenia.

UWAGA: W odniesieniu do cystern przenośnych, patrz dział 6.7.

Wzór, w odniesieniu do przewozu materiału promieniotwórczego, oznacza opis materiału rozszczepialnego wyłączonego na podstawie 2.2.7.2.3.5 (f), materiału promieniotwórczego w postaci specjalnej, materiału promieniotwórczego słabo rozpraszalnego, sztuki przesyłki lub opakowania, który pozwala dokładnie określić taki wyrób. Opis ten może zawierać wykazy elementów, rysunki techniczne, protokoły potwierdzające zgodność wzoru z wymaganiami obowiązujących przepisów oraz inną stosowną dokumentację.

Z

Zaladowca oznacza przedsiębiorstwo, które:

- (a) ładuje zapakowane towary niebezpieczne, kontenery małe lub cysterny przenośne na pojazd lub do pojazdu lub do kontenera, lub
- (b) ładuje kontener, kontener do przewozu luzem, MEGC, kontener-cysternę lub cysternę przenośną na pojazd.

Załadunek oznacza wszystkie działania wykonywane przez załadowcę zgodnego z definicją *załadowcy*.

Zamknięcie oznacza urządzenie służące do zamykania otworu naczynia.

UWAGA: W przypadku naczyń ciśnieniowych, zamknięciami są np. zawory, urządzenie obniżające ciśnienie, manometry lub wskaźniki poziomu.

Zapewnienie jakości oznacza systematyczny program kontroli i inspekcji stosowany przez organizację lub jednostkę, mający na celu zapewnienie, aby przepisy bezpieczeństwa zawarte w ADR były stosowane w praktyce.

Zapewnienie zgodności (materiały promieniotwórcze) oznacza systematyczny program działań stosowanych przez właściwą władzę, którego celem jest zapewnienie stosowania w praktyce wymagań ADR;

Zatwierdzenie jednostronne, w odniesieniu do przewozu materiału promieniotwórczego, oznacza zatwierdzenie wzoru, które powinno być dokonane wyłącznie przez właściwą władzę państwa pochodzenia wzoru. Jeżeli państwo pochodzenia nie jest Umawiającą się Stroną ADR, to zatwierdzenie powinno zostać uprawomocnione przez właściwą władzę Umawiającej się Strony ADR (patrz 6.4.22.8).

Zatwierdzenie wielostronne dla przewozu materiałów promieniotwórczych: zatwierdzenie wzoru sztuki przesyłki przez odpowiednią właściwą władzę państwa pochodzenia wzoru lub przesyłki, jak również właściwe władze każdego państwa, przez lub do terytorium którego przesyłka będzie przewożona.

Zawartość promieniotwórcza, w odniesieniu do przewozu materiału promieniotwórczego, oznacza materiał promieniotwórczy razem z innymi skażonymi lub aktywowanymi materiałami stałymi, materiałami ciekłymi lub gazami znajdującymi się w opakowaniu.

Zawór bezpieczeństwa oznacza urządzenie sprężynowe uruchamiane automatycznie na skutek ciśnienia, którego zadaniem jest zabezpieczenie cysterny przed nadmiernym wzrostem ciśnienia wewnętrznego.

Zawór podciśnieniowy oznacza urządzenie sprężynowe uruchamiane automatycznie na skutek ciśnienia, którego zadaniem jest zabezpieczenie cysterny przed nadmiernym spadkiem ciśnienia wewnętrznego.

Zbiornik (w odniesieniu do cystern) oznacza część cysterny, w której znajduje się materiał przeznaczony do przewozu, wraz z otworami i ich zamknięciami, ale bez wyposażenia obsługowego i zewnętrznego wyposażenia konstrukcyjnego.

UWAGA: W odniesieniu do cystern przenośnych, patrz dział 6.7.

Zbiornik rurowy (klasa 2) oznacza naczynie ciśnieniowe bez szwu lub kompozytowe o pojemności wodnej większej niż 150 litrów, ale nie większej niż 3 000 litrów.

1.2.2 Jednostki miar

1.2.2.1 W ADR stosowane są następujące jednostki miar ^a:

Wielkość	Jednostka SI ^b	Inna dopuszczona jednostka	Zależności między jednostkami
Długość	m (metr)	-	-
Powierzchnia	m ² (metr kwadratowy)	-	-
Objętość	m ³ (metr sześcienny)	l ^c (litr)	1 l = 10 ⁻³ m ³
Czas	s (sekunda)	min (minuta)	1 min = 60 s
		h (godzina)	1 h = 3600 s
		d (doba)	1 d = 86400 s
Masa	kg (kilogram)	g (gram)	1 g = 10 ⁻³ kg
		t (tona)	1 t = 10 ³ kg
Gęstość (masy)	kg/m ³	kg/l	1 kg/l = 10 ³ kg/m ³
Temperatura	K (kelwin)	°C (stopień Celsjusza)	0°C = 273,15 K
Różnica temperatur	K (kelwin)	°C (stopień Celsjusza)	1°C = 1 K
Siła	N (niuton)	-	1 N = 1 kg m/s ²
Ciśnienie	Pa (paskal)	bar (bar)	1 Pa = 1 N/m ² 1 bar = 10 ⁵ Pa
Naprężenie	N/m ²	N/mm ²	1 N/mm ² = 1MPa
Praca	J (dżul)	kWh (kilowatogodzina)	1 kWh = 3,6 MJ
Energia			1 J = 1 N m = 1 W s
Ilość ciepła		eV (elektronowolt)	1 eV = 0,1602 × 10 ⁻¹⁸ J
Moc	W (wat)	-	1 W = 1 J/s = 1 N m/s
Rezystancja (elektryczna)	Ω (om)	-	1 Ω = 1 kg x m ² / s ³ / A ²
Lepkość kinematyczna	m ² /s	mm ² /s	1 mm ² /s = 10 ⁻⁶ m ² /s
Lepkość dynamiczna	Pa s	mPa s	1 mPa s = 10 ⁻³ Pa s
Aktywność	Bq (bekerel)		
Równoważnik dawki	Sv (siwert)		

^a Przy przekształcaniu jednostek alternatywnych na jednostki układu SI dopuszcza się następujące zaokrąglenia:

<u>Siła</u>		<u>Naprężenie</u>	
1 kG	= 9,807 N	1 kG/mm ²	= 9,807 N/mm ²
1 N	= 0,102 kG	1 N/mm ²	= 0,102 kG/mm ²
<u>Ciśnienie</u>			
1 Pa	= 1 N/m ²	= 10 ⁻⁵ bar	= 1,02 × 10 ⁻⁵ kG/cm ² = 0,75 × 10 ⁻² tor
1 bar	= 10 ⁵ Pa	= 1,02 kG/cm ²	= 750 tor
1 kG/cm ²	= 9,807 × 10 ⁴ Pa	= 0,9807 bar	= 736 tor
1 tor	= 1,33 × 10 ² Pa	= 1,33 × 10 ⁻³ bar	= 1,36 × 10 ⁻³ kG/cm ²
<u>Energia, praca, ilość ciepła</u>			
1 J	= 1 N m	= 0,278 × 10 ⁻⁶ kWh	= 0,102 kGm = 0,239 × 10 ⁻³ kcal
1 kWh	= 3,6 × 10 ⁶ J	= 367 × 10 ³ kGm	= 860 kcal
1 kGm	= 9,807 J	= 2,72 × 10 ⁻⁶ kWh	= 2,34 × 10 ⁻³ kcal
1 kcal	= 4,19 × 10 ³ J	= 1,16 × 10 ⁻³ kWh	= 427 kGm
<u>Moc</u>		<u>Lepkość kinematyczna</u>	
1 W	= 0,102 kGm/s = 0,86 kcal/h	1 m ² /s	= 10 ⁴ St (stokesów)
1 kGm/s	= 9,807 W = 8,43 kcal/h	1 St	= 10 ⁻⁴ m ² /s
1 kcal/h	= 1,16 W = 0,119 kGm/s		
<u>Lepkość dynamiczna</u>			
1 Pa·s	= 1 N·s/m ² = 10 P (puazów)	= 0,102 kG·s/m ²	
1 P	= 0,1 Pa·s = 0,1 N·s/m ²	= 1,02 × 10 ⁻² kG·s/m ²	
1 kG·s/m ²	= 9,807 Pa·s = 9,807 N·s/m ²	= 98,07 P	

^b Międzynarodowy układ jednostek (SI) jest wynikiem postanowień Generalnej Konferencji Miar i Wag (Adres: Pavillon de Breteuil, Parc de St-Cloud, F-92 310 Severs).

^c W przypadku użycia maszyny do pisania (drukarki), w której znaki „l” (litera „l”) i „1” (cyfra „1”) nie różnią się od siebie, dopuszcza się użycie skrótu „L” zamiast „l”.

Dziesiętne wielokrotności i podwielokrotności jednostki miary mogą być wyrażane poprzez dodanie do nazwy lub symbolu tej jednostki przedrostków lub symboli o następującym znaczeniu:

<u>Mnożnik</u>			<u>Przedrostek</u>	<u>Symbol</u>
1 000 000 000 000 000 000	= 10^{18}	trylion	eksa	E
1 000 000 000 000 000	= 10^{15}	biliard	peta	P
1 000 000 000 000	= 10^{12}	bilion	tera	T
1 000 000 000	= 10^9	miliard	giga	G
1 000 000	= 10^6	milion	mega	M
1 000	= 10^3	tysiąc	kilo	k
100	= 10^2	sto	hekto	h
10	= 10^1	dziesięć	deka	da
0,1	= 10^{-1}	dziesiąta	decy	d
0,01	= 10^{-2}	setna	centy	c
0,001	= 10^{-3}	tysiączna	mili	m
0,000 001	= 10^{-6}	milionowa	mikro	μ
0,000 000 001	= 10^{-9}	miliardowa	nano	n
0,000 000 000 001	= 10^{-12}	bilionowa	piko	p
0,000 000 000 000 001	= 10^{-15}	biliardowa	femto	f
0,000 000 000 000 000 001	= 10^{-18}	trylionowa	atto	a

UWAGA: W języku angielskim stosowanym przez ONZ jest to 10^9 miliarda. Analogicznie, jest to $10^9 = 1$ miliardowa.

1.2.2.2 Jeżeli nie podano inaczej, to znak „%” w rozumieniu ADR oznacza:

- w przypadku mieszanin materiałów stałych lub materiałów ciekłych, a także w przypadku roztworów oraz materiałów stałych zwilżonych cieczą - udział procentowy masy materiału w stosunku do całkowitej masy mieszaniny, roztworu lub zwilżonego materiału stałego;
- w przypadku mieszanin gazów sprężonych napełnianych ciśnieniowo, stosunek objętości określony jako procentowy udział gazu w objętości całkowitej mieszaniny, lub przy napełnianiu według masy - stosunek mas określony jako udział procentowy masy gazu w całkowitej masie mieszaniny;
- w przypadku mieszanin gazów skroplonych i gazów rozpuszczonych stosunek mas określony jako udział procentowy masy gazu w całkowitej masie mieszaniny.

1.2.2.3 Wartości wszystkich ciśnień dotyczących naczyń (np. ciśnienie próbne, ciśnienie wewnętrzne, ciśnienie otwarcia zaworów bezpieczeństwa) podawane są zawsze jako nadciśnienie (w stosunku do ciśnienia atmosferycznego); natomiast prężność pary podawana jest zawsze jako ciśnienie bezwzględne.

1.2.2.4 Jeżeli w ADR podaje się stopień napełnienia naczyń, to - o ile nie jest podana inna temperatura - odnosi się on zawsze do materiału o temperaturze 15 °C.

1.2.3 Wykaz skrótów

W ADR stosuje się skróty, akronimy i wskazywanie treści przepisów o następującym znaczeniu:

A

ADN* oznacza Umowę europejską dotyczącą międzynarodowego przewozu śródlądowymi drogami wodnymi towarów niebezpiecznych (*European Agreement concerning the International Carriage of Dangerous Goods by Inland Waterways*);

ASTM oznacza Amerykańskie Stowarzyszenie Badań i Materiałów (*ASTM International, 100 Barr Harbor Drive, PO Box C700, West Conshohocken, PA, 19428-2959, United States of America*), www.astm.org;

C

CGA oznacza Stowarzyszenie ds. Gazów Sprężonych (*Compressed Gas Association, 8484 Westpark Drive, Suite 220, McLean, Virginia 22102, United States of America*, www.cganet.com);

CIM ** oznacza przepisy ujednoczone dotyczące umowy międzynarodowego przewozu towarów kolejami (Załącznik B do Konwencji o międzynarodowym przewozie kolejami (COTIF)), wraz ze zmianami;

CMR*** oznacza Konwencję o umowie międzynarodowego przewozu drogowego towarów (Genewa, 19 maja 1956 r.), wraz ze zmianami;

CNG oznacza gaz ziemny sprężony, (patrz 1.2.1);

CSC oznacza Międzynarodową Konwencję o bezpiecznych kontenerach (*Convention for Safe Containers*), sporządzoną w Genewie dnia 2 grudnia 1972 r., wraz ze zmianami, opublikowaną przez Międzynarodową Organizację Morską (IMO) w Londynie;

CSI oznacza wskaźnik krytycznościowy, (patrz 1.2.1);

D

DPPL (*ang. IBC*) oznacza duży pojemnik do przewozu luzem, (patrz 1.2.1);

E

EKG ONZ (*ang. UNECE*) oznacza Europejską Komisję Gospodarczą Organizacji Narodów Zjednoczonych (*United Nations Economic Commission for Europe, Palais des Nations, 8-14 avenue de la Paix, 1211 Geneva 10, Switzerland*, www.unece.org).

EIGA oznacza Europejskie Stowarzyszenie Producentów Gazów Technicznych (*European Industrial Gas Association, 30 Avenue de l'Astronomie, 1210 Brussels (Belgium)*, www.eiga.eu).

EN (norma) oznacza normę europejską opublikowaną przez Europejski Komitet Normalizacyjny (CEN) (CEN, Avenue Marnix 17, B-1000 Brussels, Belgium), www.cen.eu;

F

FRP oznacza tworzywo sztuczne wzmocnione włóknem (patrz 1.2.1);

G

GHS oznacza Globalnie zharmonizowany system klasyfikacji i oznakowania chemikaliów (*Globally Harmonized System of Classification and Labelling of Chemicals*) (patrz 1.2.1);

I

IAEA oznacza Międzynarodową Agencję Energii Atomowej (*International Atomic Energy Agency, P.O. Box 100, 1400 Vienna, Austria*, www.iaea.org);

ICAO oznacza Międzynarodową Organizację Lotnictwa Cywilnego (*International Civil Aviation Organization, 999 University Street, Montreal, Quebec H3C 5H7, Canada*, www.icao.org);

* Skrót „ADN” wynika z francuskiego określenia „Accord européen relatif au transport international des marchandises dangereuses par voies de navigation intérieures”.

** Skrót „CIM” wynika z francuskiego określenia „Contrat de transport international ferroviaire de marchandises”.

*** Skrót „CMR” wynika z francuskiego określenia „Convention relatif au contrat de transport international de marchandises par route”.

IMDG patrz definicja **Kodeks IMDG** w 1.2.1;

IMO oznacza Międzynarodową Organizację Morską (*International Maritime Organization, 4 Albert Embankment, London SE1 7SR, United Kingdom, www.imo.org*);

I.N.O. oznacza pozycję inaczej nie określoną (*ang. N.O.S*) patrz **Pozycja I.N.O.** w 1.2.1;

ISO (norma) oznacza normę międzynarodową opublikowaną przez Międzynarodową Organizację Normalizacyjną (*International Organization for Standardization, 1, rue de Varembé, 1204 Geneva 20, Switzerland, www.iso.org*);

L

LNG oznacza gaz ziemny skroplony, (patrz 1.2.1);

LPG oznacza gaz skroplony węglowodorowy, (patrz 1.2.1);

LSA oznacza materiał o niskiej aktywności właściwej, (patrz 2.2.7.1.3);

M

MEGC oznacza **Wieloelementowy kontener do gazu**, (patrz 1.2.1);

MEMU oznacza **Ruchomą jednostkę do wytwarzania materiałów wybuchowych**, (patrz 1.2.1);

R

RID oznacza „Regulamin międzynarodowego przewozu kolejami towarów niebezpiecznych”, stanowiący Załącznik C do Konwencji COTIF (Konwencji o międzynarodowym przewozie kolejami);

S

SCO (*ang. surface contaminated object*) oznacza przedmiot skażony powierzchniowo, (patrz 2.2.7.1.3);

T

TI oznacza wskaźnik transportowy, (patrz 1.2.1);

TSP oznacza temperaturę samoprzyspieszającej się polimeryzacji, (*ang. SAPT, self-accelerating polymerization temperature*) (patrz 1.2.1);

TSR oznacza temperaturę samoprzyspieszającego się rozkładu, (*ang. SADT, self-accelerating decomposition temperature.*) (patrz 1.2.1);

U

UIC[†] oznacza Międzynarodowy Związek Kolei (*International Union of Railways, 16 rue Jean Rey, 75015 Paris, France, www.uic.org*).

[†] Skrót „UIC” wynika z francuskiego określenia „Union internationale des chemins de fer”.

DZIAŁ 1.3

SZKOLENIE OSÓB ZAANGAŻOWANYCH W PRZEWÓZ TOWARÓW NIEBEZPIECZNYCH

1.3.1 Zakres i stosowanie

Osoby zatrudnione przez uczestników przewozu, wskazanych w dziale 1.4, których obowiązki dotyczą przewozu towarów niebezpiecznych, powinny zostać przeszkolone w zakresie wymagań związanych z takim przewozem, stosownie do odpowiedzialności i obowiązków tych osób. Pracownicy, przed podjęciem swoich obowiązków, powinni zostać przeszkoleni, zgodnie z przepisami rozdziału 1.3.2, a czynności, które nie były objęte ukończonym szkoleniem mogą wykonywać wyłącznie pod bezpośrednim nadzorem osoby przeszkolonej. Należy również uwzględnić wymagania szkoleniowe dotyczące ochrony towarów niebezpiecznych określone w dziale 1.10.

UWAGA 1: Odnośnie do szkolenia doradcy do spraw bezpieczeństwa, patrz 1.8.3 zamiast tego rozdziału.

UWAGA 2: Odnośnie do szkolenia załogi pojazdu, patrz 8.2 zamiast tego rozdziału.

UWAGA 3: Odnośnie do szkolenia załogi pojazdu przewożącego materiały klasy 7, patrz 1.7.2.5.

1.3.2 Charakter szkolenia

Szkolenie powinno mieć formę określoną poniżej, odpowiednio do zakresu odpowiedzialności i obowiązków osoby, której dotyczy.

1.3.2.1 *Szkolenie ogólne*

Pracownicy powinni być zaznajomieni z wymaganiami ogólnymi zawartymi w przepisach o przewozie towarów niebezpiecznych.

1.3.2.2 *Szkolenie stanowiskowe*

Pracownicy powinni przejść szkolenie z zakresu przepisów o przewozie towarów niebezpiecznych, ściśle odpowiadające ich odpowiedzialności i obowiązkowi.

W przypadkach, gdy przewóz towarów niebezpiecznych związany jest z przewozem kombinowanym, pracownicy powinni być zaznajomieni z wymaganiami dotyczącymi innych rodzajów transportu.

1.3.2.3 *Szkolenie z zakresu bezpieczeństwa*

Pracownicy powinni przejść szkolenie na temat zagrożeń stwarzanych przez towary niebezpieczne, odpowiednio do stopnia ryzyka utraty zdrowia lub narażenia, mogących być skutkiem wypadku przy przewozie takich towarów, z uwzględnieniem ich załadunku i rozładunku.

Celem szkolenia powinno być zapoznanie pracowników z bezpiecznymi sposobami postępowania oraz z procedurami ratowniczymi.

1.3.2.4

Szkolenie powinno być okresowo uzupełniane szkoleniem doskonalącym, uwzględniającym zmiany w przepisach.

1.3.3 Dokumentacja

Dokumenty potwierdzające przeprowadzenie szkoleń, zgodnie z przepisami niniejszego działu, powinny być przechowywane przez pracodawcę i udostępniane pracownikowi lub właściwej władzy na ich wniosek. Dokumenty powinny być przechowywane przez pracodawcę przez okres ustalony przez właściwą władzę. Powinny być one weryfikowane przy podejmowaniu nowego zatrudnienia.

DZIAŁ 1.4

OBOWIĄZKI UCZESTNIKÓW PRZEWOZU W ZAKRESIE BEZPIECZEŃSTWA

1.4.1 Ogólne środki bezpieczeństwa

1.4.1.1 Uczestnicy przewozu towarów niebezpiecznych powinni podejmować środki bezpieczeństwa odpowiednie do natury i zakresu dających się przewidzieć zagrożeń, w celu zapobieżenia szkodom i urazom oraz, jeżeli jest to wskazane, w celu zminimalizowania ich skutków. Uczestnicy przewozu powinni, w każdym przypadku, stosować się do odpowiednich wymagań ADR.

1.4.1.2 W razie zaistnienia bezpośredniego zagrożenia bezpieczeństwa publicznego, uczestnicy przewozu powinni niezwłocznie powiadomić służby ratownicze oraz udostępnić im informacje potrzebne do prowadzenia działań.

1.4.1.3 ADR może określać obowiązki różnych uczestników przewozu.

Jeżeli Umawiająca się Strona uważa, że nie zostanie w ten sposób obniżony poziom bezpieczeństwa, to może w swoich przepisach krajowych przenieść obowiązki danego uczestnika przewozu na jednego lub kilku innych uczestników, pod warunkiem, że spełnione są obowiązki podane w 1.4.2 i 1.4.3. O takich odstępstwach Umawiająca się Strona powinna powiadomić Sekretariat Europejskiej Komisji Gospodarczej Organizacji Narodów Zjednoczonych, który z kolei powinien podać je do wiadomości Umawiających się Stron.

Wymagania podane w 1.2.1, 1.4.2 i 1.4.3, definiujące uczestników przewozu i przyporządkowane im obowiązki, nie naruszają przepisów krajowych dotyczących skutków prawnych (natury kryminalnej, odpowiedzialności itd.), wynikających z faktu, że dany uczestnik przewozu jest np. osobą prawną, osobą samozatrudniającą się, pracodawcą lub pracownikiem.

1.4.2 Obowiązki głównych uczestników przewozu

UWAGA 1: Obowiązki w zakresie bezpieczeństwa, przypisane w niniejszym rozdziale do kilku uczestników przewozu, mogą być wykonywane przez jedno przedsiębiorstwo. Podobnie, czynności i odpowiadające im obowiązki w zakresie bezpieczeństwa, przypisane do jednego uczestnika przewozu, mogą być wykonywane przez kilka przedsiębiorstw.

UWAGA 2: W odniesieniu do materiałów promieniotwórczych, patrz również 1.7.6.

1.4.2.1 Nadawca

1.4.2.1.1 Nadawca towarów niebezpiecznych zobowiązany jest dostarczyć do przewozu tylko takie przesyłki, które spełniają wymagania ADR. W zakresie podanym w 1.4.1, powinien w szczególności:

- (a) upewnić się, że towary niebezpieczne są sklasyfikowane i dopuszczone do przewozu zgodnie z ADR;
- (b) zaopatrzyć przewoźnika w informacje i dane w formie możliwej do odczytania oraz, jeżeli to konieczne, w wymagane dokumenty przewozowe oraz dokumenty towarzyszące (zezwolenia, dopuszczenia, powiadomienia, świadectwa itd.), uwzględniając w szczególności wymagania podane w dziale 5.4 oraz w tabelach w części 3;
- (c) używać wyłącznie opakowań, DPPL oraz cystern (pojazdów-cystern, cystern odejmowalnych, pojazdów-baterii, MEGC, cystern przenośnych i kontenerów-cystern), które są dopuszczone i odpowiednie do przewozu danych materiałów oraz posiadają znaki wymagane przez ADR;
- (d) stosować się do wymagań dotyczących sposobów nadania i ograniczeń wysyłkowych;
- (e) zapewnić, aby nawet próżne nieoczyszczone i nieodgazowane cysterny (pojazdy-cysterny, cysterny odejmowalne, pojazdy-baterie, MEGC, cysterny przenośne i kontenery-cysterny), a także próżne nieoczyszczone pojazdy oraz kontenery do przewozu luzem, były oznakowane i zaopatrzone w wymagane duże nalepki ostrzegawcze zgodnie z działem 5.3, a próżne nieoczyszczone cysterny były tak samo zamknięte i szczelne jak w stanie ładownym.

1.4.2.1.2 Jeżeli nadawca korzysta z usług innych uczestników przewozu (pakującego, załadowcy, napełniającego, itd.), to powinien podjąć odpowiednie środki dla zapewnienia, aby przesyłka

spełniała wymagania ADR. Jednakże w przypadku wymagań podanych w 1.4.2.1.1 (a), (b), (c) i (e), nadawca może polegać na informacjach i danych udostępnionych mu przez innych uczestników przewozu.

1.4.2.1.3 W przypadku, gdy nadawca działa w imieniu osoby trzeciej, osoba ta powinna poinformować nadawcę na piśmie o tym, że przewóz dotyczy towarów niebezpiecznych oraz powinna udostępnić mu wszystkie informacje i dokumenty potrzebne do wypełnienia jego obowiązków.

1.4.2.2 Przewoźnik

1.4.2.2.1 Odpowiednio do zakresu podanego w 1.4.1, przewoźnik powinien w szczególności:

- (a) upewnić się, że towary niebezpieczne przeznaczone do przewozu są dopuszczone do przewozu zgodnie z ADR;
- (b) upewnić się, że wszystkie informacje wymagane w ADR, dotyczące towarów niebezpiecznych przeznaczonych do przewozu, zostały przed jego rozpoczęciem dostarczone przez nadawcę, że wymagana dokumentacja znajduje się w jednostce transportowej, a w przypadku użycia zamiast dokumentacji papierowej technik elektronicznego przetwarzania danych (EDP) lub elektronicznej wymiany danych (EDI), że zapewniona jest dostępność do tych danych podczas przewozu w stopniu co najmniej równoważnym dokumentacji papierowej;
- (c) upewnić się wzrokowo, czy pojazdy i ładunek nie mają oczywistych wad oraz czy nie występują wycieki lub nieszczelności, braki w wyposażeniu, itp.;
- (d) upewnić się, że nie została przekroczona określona data następnego badania dla: pojazdów-cystern, pojazdów-baterii, cystern odejmowalnych, cystern przenośnych, kontenerów-cystern i MEGC;

***UWAGA:** Cysterny, pojazdy-baterie oraz MEGC mogą być używane po upływie tego nieprzekraczalnego terminu, pod warunkiem spełnienia wymagań zawartych w 4.1.6.10 (w przypadku pojazdów-baterii i MEGC zawierających urządzenia ciśnieniowe), 4.2.4.4, 4.3.2.3.7, 4.3.2.4.4, 6.7.2.19.6, 6.7.3.15.6 lub 6.7.4.14.6*

- (e) sprawdzić, czy pojazdy nie są nadmiernie załadowane;
- (f) upewnić się, że na pojazdach umieszczone zostały wymagane nalepki ostrzegawcze, znaki i tablice barwy pomarańczowej, wskazane w dziale 5.3;
- (g) upewnić się, że w jednostce transportowej znajduje się wyposażenie wymagane w ADR dla jednostki transportowej, załogi pojazdu i określonych nalepek ostrzegawczych.

Czynności powyższe powinny być wykonane odpowiednio w oparciu o dokumenty przewozowe i dokumenty towarzyszące oraz sprawdzenie wzrokowe pojazdu lub kontenerów i w razie potrzeby ładunku.

1.4.2.2.2 W przypadku wymagań podanych w 1.4.2.2.1 (a), (b), (e) i (f), przewoźnik może polegać na informacjach i danych udostępnionych mu przez innych uczestników przewozu. W przypadku podanym w 1.4.2.2.1 (c), przewoźnik może polegać na informacjach potwierdzonych w „certyfikacie pakowania kontenera/pojazdu” dostarczonym zgodnie 5.4.2.

1.4.2.2.3 Jeżeli wykonując czynności, o których mowa w 1.4.2.2.1, przewoźnik stwierdzi naruszenie wymagań ADR, to nie powinien on rozpoczynać przewozu do czasu usunięcia stwierdzonych naruszeń.

1.4.2.2.4 Jeżeli podczas przewozu stwierdzone zostanie naruszenie wymagań ADR zagrażające bezpieczeństwu tego przewozu, to powinien być on niezwłocznie przerwany, przy zachowaniu wymagań dotyczących bezpieczeństwa ruchu drogowego, bezpiecznego unieruchomienia przesyłki oraz bezpieczeństwa publicznego. Przewóz może być kontynuowany wyłącznie w przypadku, gdy zapewniono jego zgodność z obowiązującymi przepisami. Pozwolenie na kontynuowanie przewozu może być udzielone przez władzę właściwą dla pozostałej części przewozu.

W przypadku, gdy nie można zapewnić wymaganej zgodności z przepisami i nie zostało udzielone pozwolenie na kontynuowanie przewozu, właściwa władza powinna zapewnić przewoźnikowi niezbędną pomoc administracyjną. Wymaganie to stosuje się również w przypadku, gdy przewoźnik poinformuje właściwą władzę o tym, że nie został powiadomiony przez nadawcę

o niebezpiecznych właściwościach przewożonych towarów i w związku z tym, na podstawie obowiązujących przepisów, w szczególności dotyczących umowy przewozu, przewoźnik zamierza towary te rozładować, zniszczyć lub unieszkodliwić.

1.4.2.2.5 (*Zarezerwowany*)

1.4.2.2.6 Przewoźnik powinien dostarczyć załodze pojazdu instrukcje pisemne określone w ADR.

1.4.2.3 *Odbiorca*

1.4.2.3.1 Odbiorca zobowiązany jest nie opóźniać przyjęcia towarów, jeżeli takie opóźnienie nie jest konieczne oraz sprawdzić, po rozładunku, czy zostały spełnione odnoszące się do niego wymagania ADR.

1.4.2.3.2 Jeżeli, w przypadku kontenera, sprawdzenie, o którym mowa powyżej, ujawni naruszenie przepisów ADR, to odbiorca może zwrócić kontener przewoźnikowi jedynie po usunięciu tego naruszenia.

1.4.2.3.3 Jeżeli odbiorca korzysta z usług innych uczestników przewozu (w zakresie rozładunku, czyszczenia, odkażania, itp.), to powinien zastosować odpowiednie środki w celu zapewnienia zgodności z wymaganiami ADR podanymi w 1.4.2.3.1 i 1.4.2.3.2.

1.4.3 *Obowiązki innych uczestników przewozu*

Podana poniżej lista innych uczestników przewozu i ich obowiązków nie jest wyczerpująca. Obowiązki tych uczestników wynikają z przepisów podanych powyżej w rozdziale 1.4.1 na tyle, na ile wiedzą oni lub powinni wiedzieć, że wykonywane przez nich czynności stanowią część operacji transportowych regulowanych przez ADR.

1.4.3.1 *Załadowca*

1.4.3.1.1 W zakresie podanym w 1.4.1, załadowca powinien w szczególności:

- (a) wydać przewoźnikowi towary niebezpieczne tylko w przypadku, gdy są one dopuszczone do przewozu zgodnie z ADR;
- (b) przy wydawaniu do przewozu opakowanych towarów niebezpiecznych lub próżnych nieoczyszczonych opakowań, sprawdzić czy opakowania nie są uszkodzone. Nie powinien on wydać sztuki przesyłki, której opakowanie jest uszkodzone, dopóki nie zostaną usunięte uszkodzenia, w szczególności, jeżeli opakowanie jest nieszczelne, są wycieki materiału niebezpiecznego lub istnieje możliwość ich wystąpienia; obowiązek ten dotyczy również próżnych nieoczyszczonych opakowań;
- (c) postępować zgodnie z przepisami szczególnymi dotyczącymi załadunku i manipulowania ładunkiem;
- (d) po załadunku towarów niebezpiecznych do kontenera, spełnić wymagania dotyczące oznakowania, umieszczania nalepek ostrzegawczych, znaków oraz tablic barwy pomarańczowej zgodnie z działem 5.3;
- (e) przy załadunku sztuk przesyłek, stosować się do zakazów ładowania razem oraz do wymagań dotyczących oddzielania towarów niebezpiecznych od żywności, innych artykułów spożywczych oraz karmy dla zwierząt, uwzględniając przy tym towary niebezpieczne znajdujące się już w pojeździe lub kontenerze wielkim.

1.4.3.1.2 W przypadku wymagań podanych w 1.4.3.1.1 (a), (d) i (e), załadowca może polegać na informacjach i danych udostępnionych mu przez innych uczestników przewozu.

1.4.3.2 *Pakujący*

W zakresie podanym w 1.4.1, pakujący powinien stosować się w szczególności do:

- (a) wymagań dotyczących warunków pakowania, w tym pakowania razem; oraz
- (b) wymagań dotyczących oznakowania i stosowania nalepek ostrzegawczych, w przypadku, gdy przygotowuje sztuki przesyłek do przewozu.

1.4.3.3 *Napełniający*

W zakresie podanym w 1.4.1, napełniający powinien w szczególności:

- (a) przed napełnieniem upewnić się, że cysterny i ich wyposażenie są w dobrym stanie technicznym;
- (b) w przypadku pojazdów-cystern, pojazdów-baterii, cystern odejmowalnych, cystern przenośnych, kontenerów-cystern oraz MEGC upewnić się, że nie została przekroczona określona data ich następnego badania;
- (c) napełniać cysterny jedynie materiałami niebezpiecznymi dopuszczonymi do przewozu w tych cysternach;
- (d) przy napełnianiu cysterny stosować się do wymagań dotyczących załadunku materiałów niebezpiecznych do sąsiednich komór cysterny;
- (e) podczas napełniania cysterny przestrzegać określonego dla danego materiału dopuszczalnego stopnia napełnienia lub dopuszczalnej masy zawartości na litr pojemności cysterny;
- (f) po napełnieniu cysterny zapewnić, że wszystkie zamknięcia są w pozycji zamkniętej oraz nie ma wycieku;
- (g) zapewnić, aby na powierzchni zewnętrznej napełnionej cysterny nie było niebezpiecznych pozostałości ładowanego materiału;
- (h) przygotowując towary niebezpieczne do przewozu zapewnić, aby na cysternach, na pojazdach oraz na kontenerach do przewozu luzem zostały umieszczone nalepki ostrzegawcze, znaki i tablice barwy pomarańczowej zgodnie z działem 5.3;
- (i) *(Zarezerwowany)*
- (j) w przypadku załadunku towarów niebezpiecznych luzem do pojazdów lub kontenerów, upewnić się, że przestrzegane są odpowiednie przepisy działu 7.3.

1.4.3.4 *Użytkownik kontenera-cysterny / cysterny przenośnej*

W zakresie podanym w 1.4.1, użytkownik kontenera-cysterny/cysterny przenośnej powinien w szczególności:

- (a) zapewnić, aby kontener-cysterna/cysterna przenośna odpowiadały obowiązującym wymaganiom w zakresie konstrukcji, wyposażenia, badań i prób oraz oznakowania;
- (b) zapewnić, aby konserwacja zbiornika i jego wyposażenia była przeprowadzana w sposób, który gwarantuje, że w normalnych warunkach użytkowania kontener-cysterna / cysterna przenośna będą spełniać wymagania ADR do czasu następnego badania;
- (c) zapewnić przeprowadzenie badania nadzwyczajnego kontenera-cysterny / cysterny przenośnej w przypadku, gdy istnieje podejrzenie, że bezpieczeństwo zbiornika lub jego wyposażenia zostało naruszone w wyniku naprawy, dokonanych zmian lub wskutek wypadku.

1.4.3.5 i 1.4.3.6 *(Zarezerwowane)*

1.4.3.7 *Rozładowca*

1.4.3.7.1 W zakresie podanym w 1.4.1, rozładowca powinien w szczególności:

- (a) upewnić się, że zostały rozładowane właściwe towary, poprzez porównanie odpowiednich informacji zawartych w dokumencie przewozowym z informacjami znajdującymi się na sztuce przesyłki, kontenerze, cysternie, MEMU, MEGC lub pojeździe;
- (b) sprawdzić przed i podczas rozładunku, czy opakowania, cysterna, pojazd lub kontener nie są uszkodzone w stopniu zagrażającym bezpieczeństwu czynności rozładunkowych. W przypadku stwierdzenia takiego uszkodzenia, upewnić się, że rozładunek nie będzie się odbywać do czasu zastosowania odpowiednich środków;
- (c) stosować się do odpowiednich wymagań dotyczących rozładunku i manipulowania;
- (d) bezpośrednio po rozładunku cysterny, pojazdu lub kontenera:

- (i) usunąć wszystkie niebezpieczne pozostałości towarów, które podczas czynności rozładunkowych przylgnęły do zewnętrznej powierzchni cysterny, pojazdu lub kontenera; oraz
- (ii) zapewnić, aby zostały zamknięte zawory i otwory inspekcyjne;
- (e) zapewnić, aby zostało wykonane wymagane oczyszczenie i odkażenie pojazdów lub kontenerów; oraz
- (f) zapewnić, aby kontenery, które zostały całkowicie rozładowane, oczyszczone i odkażone, nie posiadały nalepek ostrzegawczych, znaków i tablic barwy pomarańczowej umieszczonych zgodnie z działem 5.3.

1.4.3.7.2 Jeżeli rozładowca korzysta z usług innych uczestników przewozu (w zakresie czyszczenia, odkażania, itp.), to powinien zastosować odpowiednie środki w celu zapewnienia zgodności z wymaganiami ADR.

DZIAŁ 1.5 ODSTĘPSTWA

1.5.1 Odstępstwa czasowe

- 1.5.1.1 Zgodnie z artykułem 4 ustęp 3 ADR, właściwe władze Umawiających się Stron mogą uzgodnić bezpośrednio między sobą dopuszczenie niektórych operacji transportowych na swoich terytoriach na zasadach czasowego odstępstwa od wymagań ADR, pod warunkiem, że nie zostanie przez to obniżony poziom bezpieczeństwa. Władza inicjująca takie odstępstwo powinna zawiadomić o nim Sekretariat Europejskiej Komisji Gospodarczej Organizacji Narodów Zjednoczonych, który następnie powinien podać je do wiadomości innych Umawiających się Stron¹.

***UWAGA:** W rozumieniu niniejszego rozdziału „Warunki specjalne” określone w 1.7.4 nie są uważane za odstępstwa czasowe.*

- 1.5.1.2 Okres ważności odstępstwa czasowego nie powinien być dłuższy niż 5 lat, licząc od dnia jego wejścia w życie. Odstępstwo czasowe wygasa automatycznie z dniem wejścia w życie odpowiedniej zmiany do ADR.
- 1.5.1.3 Operacje transportowe wykonywane na podstawie odstępstw czasowych uważa się za operacje transportowe w rozumieniu ADR.

1.5.2 (Zarezerwowany)

¹ Uwaga Sekretariatu: Umowy specjalne zawarte na podstawie przepisów niniejszego działu publikowane są na stronie internetowej Sekretariatu Europejskiej Komisji Gospodarczej Organizacji Narodów Zjednoczonych (<http://www.unece.org/adr-multilateral-agreements>).

DZIAŁ 1.6

PRZEPISY PRZEJŚCIOWE

1.6.1 Przepisy ogólne

- 1.6.1.1 Jeżeli nie postanowiono inaczej, to materiały i przedmioty ADR mogą być przewożone do 30 czerwca 2023 r. zgodnie z przepisami ADR obowiązującymi do 31 grudnia 2022 r.
- 1.6.1.2 *(Skreślony)*
- 1.6.1.3 Materiały i przedmioty klasy 1, należące do sił zbrojnych Umawiającej się Strony, które zostały zapakowane przed 1 stycznia 1990 r. zgodnie z przepisami ADR obowiązującymi w tym czasie, mogą być przewożone po 31 grudnia 1989 r., pod warunkiem, że ich opakowania pozostają w całości, i że są one zadeklarowane w dokumencie przewozowym jako ładunki wojskowe zapakowane przed 1 stycznia 1990 r. Inne wymagania dotyczące tej klasy i obowiązujące od 1 stycznia 1990 r. powinny być spełnione.
- 1.6.1.4 Materiały i przedmioty klasy 1, które zostały zapakowane między 1 stycznia 1990 r. a 31 grudnia 1996 r. zgodnie z przepisami ADR obowiązującymi w tym czasie, mogą być przewożone po 31 grudnia 1996 r., pod warunkiem, że ich opakowania pozostają w całości, i że są one zadeklarowane w dokumencie przewozowym jako ładunki zapakowane między 1 stycznia 1990 r. a 31 grudnia 1996 r.
- 1.6.1.5 *(Zarezerwowany)*
- 1.6.1.6 DPPL wyprodukowane przed 1 stycznia 2003 r. zgodnie z wymaganiami podanymi pod liczbą marginesową (lm.) 3612 (1), obowiązującymi do 30 czerwca 2001 r., które nie spełniają wymagań podanych w 6.5.2.1.1 dotyczących wysokości liter, numerów i symboli, obowiązujących od 1 lipca 2001 r., mogą być używane nadal.
- 1.6.1.7 Zatwierdzenia typów konstrukcji dla bębnow, kanistrów i opakowań złożonych, wyprodukowanych z polietylenu o wysokiej lub średniej masie cząsteczkowej, wydane przed 1 lipca 2005 r. zgodnie z wymaganiami podanymi w 6.1.5.2.6 obowiązującymi do 31 grudnia 2004 r., które nie spełniają wymagań podanych w 4.1.1.21, zachowują swoją ważność do 31 grudnia 2009 r. Opakowania wyprodukowane i oznakowane na podstawie zatwierdzonych typów konstrukcji, o których mowa, mogą być używane do końca okresu ich używania określonego zgodnie z 4.1.1.15.
- 1.6.1.8 Tablice barwy pomarańczowej spełniające wymagania 5.3.2.2 obowiązujące do 31 grudnia 2004 r. mogą być używane nadal, pod warunkiem, że spełnione są wymagania podane w 5.3.2.2.1 i 5.3.2.2.2 dotyczące pozostawiania tablic, cyfr i liter w miejscu ich zamocowania, niezależnie od pozycji w której znajduje się pojazd.
- 1.6.1.9 i 1.6.1.10 *(Skreślone)*
- 1.6.1.11 Dopuszczenia typu dla bębnow, kanistrów i opakowań złożonych, wyprodukowanych z polietylenu o dużej lub średniej masie cząsteczkowej oraz dla DPPL wyprodukowanych z polietylenu o dużej masie cząsteczkowej, wydane przed 1 lipca 2007 r. zgodnie z wymaganiami podanymi w 6.1.6.1 (a) obowiązującymi do 31 grudnia 2006 r., lecz niezgodnie z wymaganiami podanymi w 6.1.6.1 (a) obowiązującymi od 1 stycznia 2007 r., zachowują swoją ważność.
- 1.6.1.12 i 1.6.1.13 *(Skreślone)*
- 1.6.1.14 DPPL wyprodukowane przed 1 stycznia 2011 r., odpowiadające typowi konstrukcji, który nie przeszedł badania wibracyjnego określonego w 6.5.6.13, lub który nie podlegał wymaganiom podanym w 6.5.6.9.5 (d) w czasie, gdy przechodził badanie na swobodny spadek, mogą być używane nadal.
- 1.6.1.15 DPPL wyprodukowane, przerobione lub naprawione przed 1 stycznia 2011 r. nie muszą być oznakowane maksymalnym dopuszczalnym obciążeniem na piętrzenie, zgodnie z 6.5.2.2.2. Takie DPPL, nieoznakowane zgodnie z 6.5.2.2.2, mogą być nadal używane po 31 grudnia 2010 r., jednak oznakowanie zgodne z 6.5.2.2.2. powinno być na nie naniesione w przypadku, gdy zostaną one przerobione lub naprawione po tej dacie. DPPL wyprodukowane, przerobione lub naprawione między 1 stycznia 2011 r. a 31 grudnia 2016 r. oraz oznakowane maksymalnym dopuszczalnym obciążeniem przy piętrzeniu zgodnie z 6.5.2.2.2 obowiązującym do 31 grudnia 2014 r., mogą być używane nadal.

- 1.6.1.16 do 1.6.1.22 *(Skreślone)*
- 1.6.1.23 Gaśnice wyprodukowane przed 1 lipca 2011 r. zgodnie z wymaganiami zawartymi w 8.1.4.3 obowiązującymi do 31 grudnia 2010 r. mogą być używane nadal.
- 1.6.1.24 i 1.6.1.25 *(Skreślone)*
- 1.6.1.26 Opakowania duże, wyprodukowane lub przerobione przed 1 stycznia 2014 r., i które nie odpowiadają wymaganiom podanym w 6.6.3.1 dotyczącym wysokości liter, numerów i symboli obowiązującym od 1 stycznia 2013 r., mogą być używane nadal. Opakowania duże, wyprodukowane lub przerobione przed 1 stycznia 2015 r., nie muszą być oznakowane maksymalnym dopuszczalnym obciążeniem przy piętreniu, zgodnym z 6.6.3.3. Te opakowania duże, nieoznakowane zgodnie z 6.6.3.3, mogą być używane nadal po 31 grudnia 2014 r., ale powinny być oznakowane zgodnie z 6.6.3.3, jeżeli zostały przerobione po tej dacie. Opakowania duże wyprodukowane lub przerobione między 1 stycznia 2011 r. a 31 grudnia 2016 r. oraz oznakowane maksymalnym dopuszczalnym obciążeniem przy spiętrzaniu zgodnie z 6.6.3.3 obowiązującym do 31 grudnia 2014 r., mogą być używane nadal.
- 1.6.1.27 Jednostki ładunkowe, nierozzerwalnie związane z wyposażeniem lub urządzeniem, zawierające paliwa ciekłe o numerach UN: 1202, 1203, 1223, 1268, 1863 i 3475, zbudowane przed 1 lipca 2013 r., które nie odpowiadają wymaganiom podanym w przepisie specjalnym 363 (a) w dziale 3.3 w brzmieniu obowiązującym od 1 stycznia 2013 r., mogą być używane nadal.
- 1.6.1.28 *(Skreślony)*
- 1.6.1.29 Ognia i baterie litowe wyprodukowane zgodnie z typem, spełniające wymagania rozdziału 38.3 Podręcznika Badań i Kryteriów, wydanie 3 zmienione, poprawka 1 lub każdej następnej rewizji i poprawki mającej zastosowanie w dniu przeprowadzenia badań typu mogą być przewożone nadal, jeżeli nie postanowiono inaczej w ADR.
- Ognia i baterie litowe wyprodukowane przed 1 lipca 2003 r. spełniające wymagania Podręcznika Badań i Kryteriów, wydanie 3 zmienione, mogą być przewożone nadal, o ile spełniają pozostałe obowiązujące wymagania.
- 1.6.1.30 do 1.6.1.32 *(Skreślone)*
- 1.6.1.33 Kondensatory elektryczne dwuwarstwowe UN 3499 wyprodukowane przez 1 stycznia 2014 r. nie muszą być oznakowane zdolnością magazynowania energii określoną w Wh zgodnie z (e) przepisu szczególnego 361 działu 3.3.
- 1.6.1.34 Kondensatory asymetryczne UN 3508 wyprodukowane przed 1 stycznia 2016 r. nie muszą być oznakowane zdolnością magazynowania energii określoną w Wh zgodnie z (c) przepisu szczególnego 372 działu 3.3.
- 1.6.1.35 i 1.6.1.36 *(Skreślone)*
- 1.6.1.37 *(Zarezerwowany)*
- 1.6.1.38 Umawiające się Strony mogą do 31 grudnia 2018 r. wydawać świadectwa przeszkolenia dla doradców do spraw bezpieczeństwa w zakresie towarów niebezpiecznych zgodne ze wzorem ważnym do 31 grudnia 2016 r. zamiast świadectw zgodnych z wymaganiami podanymi w 1.8.3.18 obowiązującymi od 1 stycznia 2017 r. Tego typu świadectwa mogą być wykorzystywane do końca ich pięcioletniego okresu ważności.
- 1.6.1.39 do 1.6.1.42 *(Skreślone)*
- 1.6.1.43 Pojazdy zarejestrowane lub dopuszczone do ruchu przed 1 lipca 2017 r., określone w przepisach szczególnych 388 i 669 działu 3.3, oraz ich wyposażenie przeznaczone do używania podczas przewozu, spełniające wymagania ADR obowiązujące do 31 grudnia 2016 r. ale zawierające ognia i baterie litowe, niespełniające przepisu 2.2.9.1.7, mogą być przewożone nadal jako ładunek zgodnie z wymaganiami przepisu szczególnego 666 działu 3.3.
- 1.6.1.44 *(Skreślony)*
- 1.6.1.45 Do 31 grudnia 2020 r., Umawiające się Strony mogą wystawiać świadectwa przeszkolenia doradców do spraw bezpieczeństwa zgodne z wzorem obowiązującym do 31 grudnia 2018 r., zamiast świadectw zgodnych z wymaganiami 1.8.3.18 obowiązującymi od 1 stycznia 2019 r. Takie świadectwa mogą być używane do końca ich pięcioletniego okresu ważności.

- 1.6.1.46 i 1.6.1.47 *(Skreślony)*
- 1.6.1.48 Świadectwa dopuszczenia pojazdów do przewozu niektórych towarów niebezpiecznych, zgodne ze wzorem podanym w 9.1.3.5 obowiązującym do 31 grudnia 2020 r., wydane przed 1 lipca 2021 r., mogą być używane nadal.
- 1.6.1.49 Znak przedstawiony na rysunku 5.2.1.9.2 stosowany do dnia 31 grudnia 2022 r., może być nadal stosowany do dnia 31 grudnia 2026 r.
- 1.6.1.50 W przypadku przedmiotów, które spełniają definicję ZAPALNIKÓW ELEKTRONICZNYCH podaną w 2.2.1.4 Głosariuszu nazw i zaliczonych do UN 0511, 0512 i 0513, pozycje dotyczące ZAPALNIKÓW ELEKTRYCZNYCH (UN 0030, 0255 i 0456) mogą być używane nadal do 30 czerwca 2025 r.
- 1.6.1.51 Kleje, farby i materiały pokrewne do farb, farby drukarskie i materiały pokrewne do farb drukarskich oraz roztwory żywic zaliczone do UN 3082 MATERIAŁ ZAGRAŻAJĄCY ŚRODOWISKU CIEKŁY I.N.O., III grupy pakowania zgodnie z 2.2.9.1.10.6 w konsekwencji 2.2.9.1.10.5¹ zawierające, samodzielnie lub w połączeniu, od 0,025 %, następujących substancji:
- 4,5-dichloro-2-oktylo-2H-izotiazol-3-on (DCOIT);
 - oktilinon (OIT); i
 - pirytionian cynku (ZnPT);
- mogą być przewożone do dnia 30 czerwca 2025 r. w opakowaniach ze stali, aluminium, innego metalu lub tworzywa sztucznego, które nie spełniają wymagań określonych w 4.1.1.3, jeżeli są przewożone w ilości 30 litrów lub mniejszej na opakowanie, w następujący sposób:
- (a) Jako ładunki spaletyzowane, umieszczone są w paletach skrzyniowych lub uformowane w paletowe jednostki ładunkowe, np. gdy opakowania pojedyncze ułożone są lub spiętrzone na palecie i zamocowane na niej poprzez opasanie taśmą, folią kurczliwą lub rozciągliwą, albo w inny odpowiedni sposób; lub
- (b) Jako opakowania wewnętrzne opakowań kombinowanych o maksymalnej masie netto 40 kg..
- 1.6.1.52 Naczynia wewnętrzne złożonych DPPL wyprodukowanych przed 1 lipca 2021 r. zgodnie z wymaganiami 6.5.2.2.4 obowiązującymi do 31 grudnia 2020 r. i które nie są zgodne z wymaganiami 6.5.2.2.4 dotyczącymi znaków na naczyniach wewnętrznych, które nie są łatwo dostępne do kontroli ze względu na konstrukcję obudowy zewnętrznej obowiązującymi od 1 stycznia 2021 r., mogą być używane nadal do końca okresu ich użytkowania określonego w 4.1.1.15.
- 1.6.1.53 Towary niebezpieczne dużego ryzyka klasy 1, przewożone w sztukach przesyłki w ilościach nieprzekraczających ilości określonych w 1.1.3.6 na jednostkę transportową, które zgodnie z obowiązującym do 31 grudnia 2022 r. tiret pierwsze 1.1.3.6.2, mogły być przewożone bez stosowania wymagań określonych w rozdziale 1.10, mogą być nadal przewożone bez stosowania wymagań określonych w rozdziale 1.10, do 31 grudnia 2024 r.
- 1.6.2 Naczynia ciśnieniowe i naczynia do klasy 2**
- 1.6.2.1 Naczynia wyprodukowane przed 1 stycznia 1997 r., które nie odpowiadają wymaganiom ADR obowiązującym od 1 stycznia 1997 r., a których transport był dozwolony na podstawie wymagań ADR obowiązujących do 31 grudnia 1996 r., mogą być przewożone nadal po tej dacie, pod warunkiem, że spełnione są wymagania w zakresie badań okresowych podane w instrukcjach pakowania P200 i P203.
- 1.6.2.2 *(Skreślony)*
- 1.6.2.3 Naczynia przeznaczone do przewozu materiałów klasy 2, wyprodukowane przed 1 stycznia 2003 r., mogą posiadać nadal znaki zgodne z wymaganiami obowiązującymi do 31 grudnia 2002 r.

¹ Rozporządzenie delegowane Komisji (UE) 2020/1182 z dnia 19 maja 2020 r. zmieniające, w celu dostosowania do postępu naukowo-technicznego, część 3 załącznika VI do rozporządzenia Parlamentu Europejskiego i Rady (WE) nr 1272/2008 w sprawie klasyfikacji, oznakowania i pakowania substancji i mieszanin (piętnaste ATP do CLP), mające zastosowanie od 1 marca 2022 r.

- 1.6.2.4 Naczynia ciśnieniowe zaprojektowane i wyprodukowane zgodnie z przepisami technicznymi, których uznanie wycofano zgodnie z 6.2.5, mogą być używane nadal.
- 1.6.2.5 Naczynia ciśnieniowe i ich zamknięcia, zaprojektowane i wyprodukowane zgodnie z normami (patrz 6.2.4) stosowanymi na podstawie przepisów ADR obowiązujących w czasie ich budowy, mogą być używane nadal, jeżeli nie jest to zabronione na podstawie przepisu przejściowego.
- 1.6.2.6 Naczynia ciśnieniowe do materiałów innych niż materiały klasy 2, wyprodukowane przed 1 lipca 2009 r. zgodnie z wymaganiami określonymi w 4.1.4.4, obowiązującymi do 31 grudnia 2008 r., lecz które nie spełniają wymagań określonych w 4.1.3.6, obowiązujących od 1 stycznia 2009 r., mogą być używane nadal, pod warunkiem, że spełniają wymagania określone w 4.1.4.4, obowiązujące do 31 grudnia 2008 r.
- 1.6.2.7 i 1.6.2.8 (*Skreślone*)
- 1.6.2.9 Przepis szczególny „v” w instrukcji pakowania P200 (10) w 4.1.4.1, obowiązujący do 31 grudnia 2010 r., może być stosowany przez Umawiające się Strony do butli wyprodukowanych przed 1 stycznia 2015 r.
- 1.6.2.10 Butle stalowe spawane do wielokrotnego napełniania, przeznaczone do gazów UN: 1011, 1075, 1965, 1969 lub 1978, dla których właściwa władza państwa (państw), którego (których) dotyczy przewóz, zezwoliła (zezwołyła) na wykonywanie badań okresowych w odstępie 15 lat, zgodnie z przepisem szczególnym „v” instrukcji pakowania P200 (10) w 4.1.4.1, obowiązującym do 31 grudnia 2010 r., mogą być poddawane nadal badaniom okresowym na podstawie tego przepisu.
- 1.6.2.11 Naboje gazowe wyprodukowane i przygotowane do przewozu przed 1 stycznia 2013 r. dla których wymagania rozdziałów 1.8.6, 1.8.7, lub 1.8.8 dotyczące oceny zgodności nabojów gazowych nie były stosowane, mogą być przewożone po tej dacie, pod warunkiem, że spełnione są wszystkie inne obowiązujące wymagania ADR.
- 1.6.2.12 Naczynia ciśnieniowe awaryjne mogą być produkowane nadal i zatwierdzane zgodnie z przepisami krajowymi do 31 grudnia 2013 r. Naczynia ciśnieniowe awaryjne wyprodukowane i zatwierdzone zgodnie z przepisami krajowymi przed 1 stycznia 2014 r. mogą być używane nadal na podstawie zatwierdzenia wydanego przez właściwe władze państwa użytkownika.
- 1.6.2.13 Wiązki butli wyprodukowane przed 1 lipca 2013 r., które nie są oznakowane według 6.2.3.9.7.2 i 6.2.3.9.7.3, stosowane od 1 stycznia 2013 r. lub według 6.2.3.9.7.2 stosowane od 1 stycznia 2015 r., mogą być używane do następnego badania okresowego i próby przeprowadzonych po 1 lipca 2015 r.
- 1.6.2.14 Butle wyprodukowane przed 1 stycznia 2016 r. zgodnie z 6.2.3 i wytycznymi zatwierdzonymi przez właściwe władze państw, w których są przewożone i używane, ale niezgodnie z ISO 11513:2011 lub ISO 9809-1:2010, czego wymaga 4.1.4.1, instrukcja pakowania P208 (1), mogą być używane do przewozu gazów zaadsorbowanych jeżeli spełnione są ogólne wymagania w zakresie pakowania określone w 4.1.6.1.
- 1.6.2.15 Wiązki butli, które przeszły badania okresowe przed 1 lipca 2015 r., które nie są oznakowane zgodnie z 6.2.3.9.7.3 obowiązującym od 1 stycznia 2015 r., mogą być używane do następnego badania okresowego przeprowadzonego po 1 lipca 2015 r.
- 1.6.2.16 (*Skreślony*)
- 1.6.2.17 Wymagania zawarte w **UWADZE 3** podanej w 6.2.1.6.1 obowiązujące do 31 grudnia 2022 r. mogą być stosowane nadal do 31 grudnia 2024 r.
- 1.6.2.18 Naczynia kriogeniczne zamknięte skonstruowane przed dniem 1 lipca 2023 r., które podlegały próbom i badaniom odbiorczym określonym w 6.2.1.5.2, mającym zastosowanie do dnia 31 grudnia 2022 r., pomimo nie spełniania wymagań określonych w 6.2.1.5.2 dotyczących badania i próby odbiorczej mających zastosowanie od 1 stycznia 2023 r., mogą być używane nadal.
- 1.6.2.19 Butle do acetylenu skonstruowane przed dniem 1 lipca 2023 r., które nie są oznakowane zgodnie z 6.2.2.7.3 (k) lub (l) obowiązującymi od 1 stycznia 2023 r., mogą być używane nadal po 1 lipca 2023 r. do czasu następnego badania okresowego i próby.
- 1.6.2.20 Zamknięcia ciśnieniowych naczyń wielokrotnego napełniania skonstruowanych przed 1 lipca 2023 r., które nie są oznakowane zgodnie z 6.2.2.11 lub przepisami 6.2.3.9.8, obowiązującymi od 1 stycznia 2023 r., mogą być używane nadal.

1.6.2.21 Norma 14912:2005 przywołana w instrukcji pakowania P200 (12) 3.4 w 4.1.4.1 obowiązująca do 31 grudnia 2022 r., w przypadku remontu lub kontroli zaworów, może być stosowana nadal do 31 grudnia 2024 r.

1.6.2.22 Norma EN ISO 22434:2011 przywołana w instrukcji pakowania P200 (13) 3.4 w 4.1.4.1 obowiązująca do 31 grudnia 2022 r. w przypadku remontu lub kontroli zaworów, może być stosowana nadal do 31 grudnia 2024 r.

1.6.3 Cysterny stałe (pojazdy-cysterny), cysterny odejmowalne i pojazdy-baterie

1.6.3.1 Cysterny stałe (pojazdy-cysterny), cysterny odejmowalne i pojazdy-baterie zbudowane przed wejściem w życie przepisów obowiązujących od 1 października 1978 r., mogą być używane nadal, jeżeli wyposażenie zbiornika odpowiada przepisom działu 6.8. Grubość ścianki zbiorników, z wyjątkiem zbiorników przeznaczonych do przewozu gazów schłodzonych skroplonych klasy 2, powinna odpowiadać co najmniej ciśnieniu obliczeniowemu 0,4 MPa (4 bary) (ciśnienie manometryczne) dla zbiorników ze stali miękkiej lub co najmniej 200 kPa (2 bary) (ciśnienie manometryczne) dla zbiorników z aluminium i stopów aluminium. Dla przekrojów cystern innych niż okrągłe, za podstawę do obliczenia przyjmuje się średnicę koła, którego powierzchnia jest równa rzeczywistej powierzchni poprzecznego przekroju tej cysterny.

1.6.3.2 Badania okresowe cystern stałych (pojazdów-cystern), cystern odejmowalnych i pojazdów-baterii, znajdujących się w eksploatacji zgodnie z tymi przepisami przejściowymi, powinny być dokonane zgodnie z przepisami podanymi w 6.8.2.4 i 6.8.3.4 oraz zgodnie z przepisami szczególnymi dotyczącymi różnych klas. Jeżeli poprzednie przepisy nie przewidywały wyższego ciśnienia próbnego, to dla zbiorników z aluminium i stopów aluminium wystarczające jest ciśnienie próbne 200 kPa (2 bary) (ciśnienie manometryczne).

1.6.3.3 Cysterny stałe (pojazdy-cysterny), cysterny odejmowalne i pojazdy-baterie, spełniające przepisy przejściowe podane w 1.6.3.1 i 1.6.3.2, mogą być używane do 30 września 1993 r. do przewozu towarów niebezpiecznych, dla których zostały one dopuszczone. Tego okresu przejściowego nie stosuje się do cystern stałych (pojazdów-cystern), cystern odejmowalnych i pojazdów-baterii przeznaczonych do przewozu gazów klasy 2, ani do cystern stałych (pojazdów-cystern), cystern odejmowalnych i pojazdów-baterii, których grubość ścianki i wyposażenie odpowiadają przepisom działu 6.8.

1.6.3.4 (a) Cysterny stałe (pojazdy-cysterny), cysterny odejmowalne i pojazdy-baterie zbudowane przed 1 maja 1985 r., zgodnie z przepisami ADR obowiązującymi między 1 października 1978 r. a 30 kwietnia 1985 r., ale które nie odpowiadają przepisom obowiązującym od 1 maja 1985 r., mogą być po tej dacie używane nadal.

(b) Cysterny stałe (pojazdy-cysterny), cysterny odejmowalne i pojazdy-baterie zbudowane między 1 maja 1985 r. a wejściem w życie przepisów obowiązujących od 1 stycznia 1988 r., które nie odpowiadają tym przepisom, ale zostały zbudowane zgodnie z przepisami ADR obowiązującymi do tej daty, mogą być po tej dacie używane nadal.

1.6.3.5 Cysterny stałe (pojazdy-cysterny), cysterny odejmowalne i pojazdy-baterie zbudowane przed 1 stycznia 1993 r. zgodnie z przepisami obowiązującymi do 31 grudnia 1992 r., które nie odpowiadają przepisom obowiązującym od 1 stycznia 1993 r., mogą być używane nadal.

1.6.3.6 (a) Cysterny stałe (pojazdy-cysterny), cysterny odejmowalne i pojazdy-baterie, które zostały zbudowane między 1 stycznia 1978 r. a 31 grudnia 1984 r., w przypadku gdy będą używane po 31 grudnia 2004 r., powinny odpowiadać wymaganiom dotyczącym grubości ścianek zbiorników i zabezpieczenia przed uszkodzeniem podanym pod liczbą marginesową (lm.) 211 127(5) i obowiązującym od 1 stycznia 1990 r.

(b) Cysterny stałe (pojazdy-cysterny), cysterny odejmowalne i pojazdy-baterie, które zostały zbudowane między 1 stycznia 1985 r. a 31 grudnia 1989 r. w przypadku, gdy będą używane po 31 grudnia 2010 r., powinny odpowiadać wymaganiom dotyczącym grubości ścianek zbiorników i zabezpieczenia przed uszkodzeniem podanym pod liczbą marginesową (lm.) 211 127(5) i obowiązującym od 1 stycznia 1990 r.

1.6.3.7 Cysterny stałe (pojazdy-cysterny), cysterny odejmowalne i pojazdy-baterie zbudowane przed 1 stycznia 1999 r. zgodnie z przepisami obowiązującymi do 31 grudnia 1998 r., które nie odpowiadają przepisom obowiązującym od 1 stycznia 1999 r., mogą być używane nadal.

- 1.6.3.8 Jeżeli, ze względu na zmiany w ADR, niektóre prawidłowe nazwy przewozowe gazów zostały zmienione, to nie jest wymagane poprawianie nazw na tabliczkach lub na zbiornikach (patrz 6.8.3.5.2 lub 6.8.3.5.3) pod warunkiem, że nazwy gazów naniesione na cysternach stałych (pojazdach-cysternach), cysternach odejmowalnych i pojazdach-bateriach lub na tabliczkach (patrz 6.8.3.5.6 (b) lub (c)) zostaną poprawione podczas najbliższego badania okresowego.
- 1.6.3.9 i 1.6.3.10 *(Zarezerwowane)*
- 1.6.3.11 Cysterny stałe (pojazdy-cysterny) i cysterny odejmowalne zbudowane przed 1 stycznia 1997 r. zgodnie z przepisami obowiązującymi do 31 grudnia 1996 r., które nie odpowiadają przepisom podanym pod liczbą marginesową (lm.) 211 332 i 211 333, obowiązującym od 1 stycznia 1997 r., mogą być używane nadal.
- 1.6.3.12 *(Zarezerwowany)*
- 1.6.3.13 *(Skreślony)*
- 1.6.3.14 *(Zarezerwowany)*
- 1.6.3.15 *(Skreślony)*
- 1.6.3.16 Odnośnie do cystern stałych (pojazdów-cystern), cystern odejmowalnych i pojazdów-baterii zbudowanych przed 1 stycznia 2007 r., które nie odpowiadają wymaganiom dotyczącym dokumentacji cysterny podanym w 4.3.2, 6.8.2.3, 6.8.2.4 i 6.8.3.4, dokumentacja cysterny powinna obejmować okres rozpoczynający się najpóźniej od daty pierwszego badania okresowego po 30 czerwca 2007 r.
- 1.6.3.17 *(Skreślony)*
- 1.6.3.18 Cysterny stałe (pojazdy-cysterny), cysterny odejmowalne i pojazdy-baterie zbudowane przed 1 stycznia 2003 r. zgodnie z przepisami obowiązującymi do 30 czerwca 2001 r., które nie odpowiadają przepisom obowiązującym od 1 lipca 2001 r., mogą być używane nadal, pod warunkiem, że zostały im przyporządkowane odpowiednie kody cystern.
- 1.6.3.19 Cysterny stałe (pojazdy-cysterny) i cysterny odejmowalne zbudowane przed 1 stycznia 2003 r. zgodnie z przepisami podanymi w 6.8.2.1.21 obowiązującymi do 31 grudnia 2002 r., które nie odpowiadają przepisom obowiązującym od 1 stycznia 2003 r., mogą być używane nadal.
- 1.6.3.20 Cysterny stałe (pojazdy-cysterny) i cysterny odejmowalne, zbudowane przed 1 lipca 2003 r. zgodnie z wymaganiami obowiązującymi do 31 grudnia 2002 r., które nie spełniają wymagań podanych w 6.8.2.1.7 obowiązujących od 1 stycznia 2003 r. oraz przepisu szczególnego TE15 podanego w 6.8.4 (b) obowiązującego od 1 stycznia 2003 r. do 31 grudnia 2006 r., mogą być używane nadal.
- 1.6.3.21 *(Skreślony)*
- 1.6.3.22 do 1.6.3.24 *(Zarezerwowane)*
- 1.6.3.25 *(Skreślony)*
- 1.6.3.26 Cysterny stałe (pojazdy-cysterny) i cysterny odejmowalne, zbudowane przed 1 stycznia 2007 r. zgodnie z wymaganiami obowiązującymi do 31 grudnia 2006 r., które nie odpowiadają wymaganiom dotyczącym wskazania w oznakowaniu wartości zewnętrznego ciśnienia obliczeniowego, podanym w 6.8.2.5.1 i obowiązującym od 1 stycznia 2007 r., mogą być używane nadal.
- 1.6.3.27 do 1.6.3.29 *(Zarezerwowane)*
- 1.6.3.30 Cysterny stałe (pojazdy-cysterny) i cysterny odejmowalne, przeznaczone do przewozu odpadów napełniane podciśnieniowo, zbudowane przed 1 lipca 2005 r. zgodnie z wymaganiami obowiązującymi do 31 grudnia 2004 r., niespełniające wymagań podanych w 6.10.3.9 obowiązujących od 1 stycznia 2005 r., mogą być używane nadal.
- 1.6.3.31 Cysterny stałe (pojazdy-cysterny), cysterny odejmowalne i cysterny stanowiące element pojazdów-baterii, zaprojektowane i zbudowane zgodnie z przepisami technicznymi uznanymi w czasie budowy tych cystern za zgodne z wymaganiami określonymi w 6.8.2.7 obowiązującymi w tym czasie, mogą być używane nadal.

- 1.6.3.32 Cysterny stałe (pojazdy-cysterny) i cysterny odejmovalne, zbudowane przed 1 lipca 2007 r. zgodnie z wymaganiami obowiązującymi do 31 grudnia 2006 r., wyposażone w zespół pokrywy wjazdu zgodnie z EN 13317:2002 przywołanej w tabeli w 6.8.2.6 obowiązującej do 31 grudnia 2006 r., łącznie z rysunkiem i tabelą B.2 w Załączniku B do tej normy, niedopuszczonymi do stosowania od 1 stycznia 2007 r., lub których materiał konstrukcyjny nie spełnia wymagań punktu 5.2 w EN 13094:2004, mogą być używane nadal.
- 1.6.3.33 *(Zarezerwowany)*
- 1.6.3.34 W odstępstwie od 4.3.2.2.4, cysterny stałe (pojazdy-cysterny) i cysterny odejmovalne, przeznaczone do przewozu gazów skroplonych lub gazów schłodzonych skroplonych, spełniające odpowiednie wymagania konstrukcyjne ADR, których zbiorniki zostały podzielone przed 1 lipca 2009 r. za pomocą przegród lub falochronów na komory o pojemności większej niż 7500 litrów, mogą być napełniane nadal do więcej niż 20% i mniej niż 80% ich pojemności.
- 1.6.3.35 *(Skreślony)*
- 1.6.3.36 Cysterny stałe (pojazdy-cysterny) przeznaczone do przewozu gazów palnych nietrujących skroplonych, zbudowane przed 1 lipca 2011 r., wyposażone w zawory zwrotne zamiast w wewnętrzne zawory odcinające i niespełniające wymagań podanych w 6.8.3.2.3, mogą być używane nadal.
- 1.6.3.37 *(Skreślony)*
- 1.6.3.38 Cysterny stałe (pojazdy-cysterny), cysterny odejmovalne i pojazdy-baterie, zaprojektowane i zbudowane zgodnie z normami obowiązującymi w czasie ich budowy (patrz 6.8.2.6 i 6.8.3.6) na podstawie obowiązujących w tym czasie przepisów ADR, mogą być używane nadal, jeżeli nie zabrania tego przepis przejściowy.
- 1.6.3.39 Cysterny stałe (pojazdy-cysterny) i cysterny odejmovalne, zbudowane przed 1 lipca 2011 r. zgodnie z wymaganiami podanymi w 6.8.2.2.3, obowiązującymi do 31 grudnia 2010 r., które nie spełniają wymagań podanych w 6.8.2.2.3 w trzecim akapicie dotyczących umiejscowienia tłumika płomienia lub przerywacza płomienia, mogą być używane nadal.
- 1.6.3.40 *(Skreślony)*
- 1.6.3.41 Cysterny stałe (pojazdy-cysterny) oraz cysterny odejmovalne zbudowane przed lipca 2013 r. zgodnie z wymaganiami obowiązującymi do 31 grudnia 2012 r., które jednak nie spełniają przepisów dotyczących znakowania podanych w 6.8.2.5.2 lub 6.8.3.5.6 obowiązujących od 1 stycznia 2013 r., mogą być oznakowane nadal zgodnie z wymaganiami obowiązującymi do 31 grudnia 2012 r. do czasu najbliższego badania okresowego po 1 lipca 2013 r.
- 1.6.3.42 *(Skreślony)*
- 1.6.3.43 Cysterny stałe (pojazdy-cysterny) i cysterny odejmovalne zbudowane przed 1 stycznia 2012 r. zgodnie z wymaganiami obowiązującymi do 31 grudnia 2012 r., które jednak nie spełniają wymagań podanych w 6.8.2.6 dotyczących EN 14432:2006 i EN 14433:2006 obowiązujących od 1 stycznia 2011 r., mogą być używane nadal.
- 1.6.3.44 Cysterny stałe (pojazdy-cysterny) i cysterny odejmovalne przeznaczone do przewozu UN 1202, 1203, 1223, 3475 i paliwa lotniczego zaklasyfikowanego do UN 1268 lub 1863, wyposażone w dozowniki dodatków, zaprojektowane i zbudowane przed 1 lipca 2015 r. zgodnie z przepisami krajowymi, ale które nie spełniają wymagań w zakresie konstrukcji i zatwierdzania przepisu szczególnego 664 działu 3.3 mającego zastosowanie od 1 stycznia 2015 r., mogą być używane wyłącznie za zgodą właściwych władz państw użytkownika.
- 1.6.3.45 *(Zarezerwowany)*
- 1.6.3.46 Cysterny stałe (pojazdy-cysterny) i cysterny odejmovalne zbudowane przed 1 lipca 2017 r. zgodnie z wymaganiami obowiązującymi do 31 grudnia 2016 r., które jednakże nie spełniają wymagań w 6.8.2.1.23 obowiązujących od 1 stycznia 2017 r., mogą być używane nadal.
- 1.6.3.47 Cysterny stałe (pojazdy-cysterny) i cysterny odejmovalne, zbudowane przed 1 lipca 2019 r., wyposażone w zawory bezpieczeństwa spełniające wymagania obowiązujące do 31 grudnia 2018 r., lecz niespełniające wymagań określonych w ostatnim akapicie przepisu 6.8.3.2.9, dotyczących budowy lub zabezpieczenia tych zaworów i obowiązujących od 1 stycznia 2019 r., mogą być używane nadal do następnego badania pośredniego lub okresowego po 1 stycznia 2021 r.

- 1.6.3.48 Niezależnie od wymagań przepisu szczególnego TU42 z rozdziału 4.3.5, obowiązujących od 1 stycznia 2019 r., cysterny stałe (pojazdy-cysterny) i cysterny odejmowalne, posiadające zbiorniki ze stopu aluminium, łącznie z wyposażonymi w wykładziny ochronne, które były używane przed 1 stycznia 2019 r. do przewozu materiałów o pH mniejszym od 5,0 lub większym od 8,0, mogą być używane nadal do przewozu takich materiałów do 31 grudnia 2026 r.
- 1.6.3.49 Cysterny stałe (pojazdy-cysterny) i cysterny odejmowalne, zbudowane przed 1 lipca 2019 r. zgodnie z wymaganiami obowiązującymi do 31 grudnia 2018 r., lecz niespełniające wymagań określonych w 6.8.2.2.10 dotyczących ciśnienia rozerwania płytki bezpieczeństwa i obowiązujących od 1 stycznia 2019 r., mogą być używane nadal.
- 1.6.3.50 Cysterny stałe (pojazdy-cysterny) i cysterny odejmowalne, zbudowane przed 1 lipca 2019 r., zgodnie z wymaganiami określonymi w 6.8.2.2.3 obowiązującymi do 31 grudnia 2018 r., lecz niespełniające wymagań określonych w ostatnim akapicie przepisu 6.8.2.2.3, dotyczących przerywaczy płomienia w urządzeniach oddechowych i obowiązujących od 1 stycznia 2019 r., mogą być używane nadal.
- 1.6.3.51 Cysterny stałe (pojazdy-cysterny) i cysterny odejmowalne, zbudowane przed 1 lipca 2019 r., zgodnie z wymaganiami obowiązującymi do 31 grudnia 2018 r., lecz niespełniające wymagań określonych w 6.8.2.1.23, dotyczących kontroli spoin w narożach dennic cysterny i obowiązujących od 1 stycznia 2019 r., mogą być używane nadal.
- 1.6.3.52 Cysterny stałe (pojazdy-cysterny) i cysterny odejmowalne, zbudowane przed 1 lipca 2019 r., zgodnie z wymaganiami obowiązującymi do 31 grudnia 2018 r., lecz niespełniające wymagań określonych w 6.8.2.2.11, obowiązujących od 1 stycznia 2019 r., mogą być używane nadal.
- 1.6.3.53 Świadectwa zatwierdzenia typu cystern stałych (pojazdów-cystern), cystern odejmowalnych i pojazdów-baterii, wydane przed 1 lipca 2019 r. zgodnie z wymaganiami określonymi w 6.8.2.3.1 obowiązującymi do 31 grudnia 2018 r., lecz niespełniające wymagań określonych w 6.8.2.3.1, dotyczących umieszczania znaku wyróżniającego dla pojazdów w międzynarodowym ruchu drogowym² odpowiedniego dla państwa, na którego terytorium wystawiono świadectwo, oraz umieszczania numeru rejestracyjnego, obowiązujących od 1 stycznia 2019 r., mogą być używane nadal.
- 1.6.3.54 Procedury stosowane przez właściwą władzę w celu zatwierdzenia inspektorów wykonujących czynności dotyczące cystern stałych (pojazdów-cystern) i cystern odejmowalnych przeznaczonych do przewozu materiałów innych niż te, dla których stosuje się TA4 i TT9 z 6.8.4, które spełniają wymagania rozdziału 6.8 obowiązujące do 31 grudnia 2022 r., ale które nie są zgodne z wymaganiami 1.8.6 mającymi zastosowanie do jednostek inspekcyjnych od 1 stycznia 2023 r., mogą być używane nadal do 31 grudnia 2032 r.
- UWAGA:** Określenie „rzeczoznawca” zostało zastąpione określeniem „jednostka inspekcyjna”.
- 1.6.3.55 Świadectwa zatwierdzenia typu wydane dla cystern stałych (pojazdów-cystern) i cystern odejmowalnych przeznaczonych do przewozu materiałów innych niż te, dla których stosuje się TA4 i TT9 z 6.8.4, wydane przed 1 lipca 2023 r. zgodnie z rozdziałem 6.8, które nie są zgodne z 1.8.7 obowiązującym od 1 stycznia 2023 r., mogą być używane do końca ich ważności.
- 1.6.3.56 Cysterny stałe (pojazdy-cysterny) i cysterny odejmowalne skonstruowane przed 1 lipca 2023 r. zgodnie z wymaganiami rozdziału 6.9 obowiązującymi do 31 grudnia 2022 r., które nie spełniają wymagań rozdziału 6.13 obowiązujących od 1 stycznia 2023 r., mogą być używane nadal.
- 1.6.3.57 Cysterny stałe (pojazdy-cysterny) oraz cysterny odejmowalne zbudowane przed 1 stycznia 2024 r. zgodnie z wymaganiami obowiązującymi do 31 grudnia 2022 r., które nie spełniają wymagań obowiązujących od 1 stycznia 2023 r. w zakresie montażu zaworów bezpieczeństwa zgodnie z 6.8.3.2.9, mogą być używane nadal.
- 1.6.3.58 (Zarezerwowany)
- 1.6.3.59 Cysterny stałe (pojazdy-cysterny) oraz cysterny odejmowalne skonstruowane przed 1 lipca 2023 r. zgodnie z wymaganiami obowiązującymi do 31 grudnia 2022 r., które nie spełniają wymagań

² Znak wyróżniający państwa rejestracji, używany dla pojazdów silnikowych i przyczep w międzynarodowym ruchu drogowym, np. zgodnie z Konwencją Genewską o ruchu drogowym z 1949 r. lub Konwencją Wiedeńską o ruchu drogowym z 1968 r.

przepisu specjalnego TE26 podanego w 6.8.4 (b) obowiązującego od 1 stycznia 2023 r. mogą być używane nadal.

1.6.3.60 Cysterny stałe (pojazdy-cysterny) oraz cysterny odejmowalne, które są już wyposażone w zawory bezpieczeństwa spełniające wymagania 6.8.3.2.9 obowiązujące od 1 stycznia 2023 r., nie muszą posiadać znaków zgodnych z 6.8.3.2.9.6 do czasu następnego badania pośredniego lub okresowego po 31 grudnia 2023 r.

1.6.3.61 do 1.6.3.99 (*Zarezerwowane*)

1.6.3.100 Cysterny ze wzmocnionych tworzyw sztucznych (FRP)

1.63.100.1 Cysterny ze wzmocnionych tworzyw sztucznych (FRP) zbudowane przed 1 lipca 2002 r. zgodnie z typem zatwierdzonym przed 1 lipca 2001 r. na podstawie przepisów dodatku B.1c, obowiązujących do 30 czerwca 2001 r., mogą być używane nadal, pod warunkiem, że spełniają nadal wszystkie wymagania obowiązujące do 30 czerwca 2001 r.

Jednakże od 1 lipca 2001 r. nowy typ nie może być zatwierdzony zgodnie z wymaganiami obowiązującymi do 30 czerwca 2001 r.

1.63.100.2 Cysterny FRP zbudowane przed 1 lipca 2021 r. zgodnie z wymaganiami obowiązującymi do 31 grudnia 2020 r., które nie spełniają wymagań dotyczących oznakowania kodem cysterny podanych w 6.9.6.1 obowiązujących od 1 stycznia 2021 r. do 31 grudnia 2022 r., lub w 6.13.6.1 obowiązujących od 1 stycznia 2023 r., mogą być nadal oznakowane zgodnie z wymaganiami obowiązującymi do 31 grudnia 2020 r. do następnego badania okresowego po 1 lipca 2021 r.

1.6.4 Kontenery-cysterny, cysterny przenośne i MEGC

1.6.4.1 Kontenery-cysterny zbudowane przed 1 stycznia 1988 r. zgodnie z przepisami obowiązującymi do 31 grudnia 1987 r., które nie odpowiadają przepisom obowiązującym od 1 stycznia 1988 r., mogą być używane nadal.

1.6.4.2 Kontenery-cysterny zbudowane przed 1 stycznia 1993 r. zgodnie z przepisami obowiązującymi do 31 grudnia 1992 r., które nie odpowiadają przepisom obowiązującym od 1 stycznia 1993 r., mogą być używane nadal.

1.6.4.3 Kontenery-cysterny zbudowane przed 1 stycznia 1999 r. zgodnie z przepisami obowiązującymi do 31 grudnia 1998 r., które nie odpowiadają przepisom obowiązującym od 1 stycznia 1999 r., mogą być używane nadal.

1.6.4.4 (*Zarezerwowany*)

1.6.4.5 Jeżeli, ze względu na zmiany w ADR, niektóre prawidłowe nazwy przewozowe gazów zostały zmienione, to nie jest wymagane poprawianie nazw na tabliczkach lub na zbiornikach (patrz 6.8.3.5.2 lub 6.8.3.5.3) pod warunkiem, że nazwy gazów na kontenerach-cysternach i MEGC lub na tabliczkach (patrz 6.8.3.5.6 (b) lub (c)) zostaną poprawione podczas najbliższego badania okresowego.

1.6.4.6 Kontenery-cysterny zbudowane przed 1 stycznia 2007 r. zgodnie z wymaganiami obowiązującymi do 31 grudnia 2006 r., które nie odpowiadają wymaganiom dotyczącym wskazania w oznakowaniu wartości zewnętrznego ciśnienia obliczeniowego, podanym w 6.8.2.5.1 i obowiązującym od 1 stycznia 2007 r., mogą być używane nadal.

1.6.4.7 Kontenery-cysterny zbudowane przed 1 stycznia 1997 r. zgodnie z przepisami obowiązującymi do 31 grudnia 1996 r., które nie odpowiadają przepisom podanym pod liczbami marginesowymi (lm.) 212 332 i 212 333, obowiązującym od 1 stycznia 1997 r., mogą być używane nadal.

1.6.4.8 (*Zarezerwowany*)

1.6.4.9 Kontenery-cysterny i MEGC, zaprojektowane i zbudowane zgodnie z przepisami technicznymi uznanymi w czasie ich budowy za zgodne z wymaganiami określonymi w 6.8.2.7 obowiązującymi w tym czasie, mogą być używane nadal.

1.6.4.10 (*Skreślony*)

1.6.4.11 (*Zarezerwowany*)

- 1.6.4.12 Kontenery-cysterny i MEGC zbudowane przed 1 stycznia 2003 r. zgodnie z przepisami obowiązującymi do 30 czerwca 2001 r., które nie odpowiadają przepisom obowiązującym od 1 lipca 2001 r., mogą być używane nadal.
- Jednakże, powinny być one oznakowane odpowiednim kodem cysterny oraz, jeżeli ma to zastosowanie, odpowiednimi kodami alfanumerycznymi przepisów szczególnych TC i TE, zgodnie z 6.8.4.
- 1.6.4.13 Kontenery-cysterny zbudowane przed 1 lipca 2003 r. zgodnie z wymaganiami obowiązującymi do 31 grudnia 2002 r., które nie spełniają wymagań podanych w 6.8.2.1.7 obowiązujących od 1 stycznia 2003 r. i przepisu szczególnego TE15 podanego w 6.8.4 (b) obowiązującego od 1 stycznia 2003 r. do 31 grudnia 2006 r., mogą być używane nadal.
- 1.6.4.14 *(Zarezerwowany)*
- 1.6.4.15 do 1.6.4.17 *(Skreślone)*
- 1.6.4.18 Odnośnie do kontenerów-cystern i MEGC zbudowanych przed 1 stycznia 2007 r., które nie odpowiadają wymaganiom dotyczącym dokumentacji cysterny podanym w 4.3.2, 6.8.2.3, 6.8.2.4 i 6.8.3.4, dokumentacja cysterny powinna obejmować okres rozpoczynający się najpóźniej od daty pierwszego badania okresowego po 30 czerwca 2007 r.
- 1.6.4.19 *(Skreślony)*
- 1.6.4.20 Kontenery-cysterny do przewozu odpadów napełniane podciśnieniowo, zbudowane przed 1 lipca 2005 r. zgodnie z wymaganiami obowiązującymi do 31 grudnia 2004 r., które nie spełniają wymagań podanych w 6.10.3.9 obowiązujących od 1 stycznia 2005 r., mogą być używane nadal.
- 1.6.4.21 do 1.6.4.29 *(Zarezerwowane)*
- 1.6.4.30 Cysterny przenośne i UN MEGC, które nie odpowiadają wymaganiom konstrukcyjnym obowiązującym od 1 stycznia 2007 r., ale są zbudowane zgodnie ze świadectwem zatwierdzenia typu wydanym przed 1 stycznia 2008 r., mogą być używane nadal.
- 1.6.4.31 i 1.6.4.32 *(Skreślony)*
- 1.6.4.33 W odstępstwie od 4.3.2.2.4, kontenery-cysterny przeznaczone do przewozu gazów skroplonych lub gazów schłodzonych skroplonych, spełniające odpowiednie wymagania konstrukcyjne ADR, których zbiorniki zostały podzielone przed 1 lipca 2009 r. za pomocą przegród lub falochronów na przestrzenie o pojemności większej niż 7500 litrów, mogą być napełniane nadal do więcej niż 20% i mniej niż 80% ich pojemności.
- 1.6.4.34 do 1.6.4.36 *(Skreślone)*
- 1.6.4.37 Cysterny przenośne i MEGC, zbudowane przed 1 stycznia 2012 r., spełniające wymagania oznakowania, podane w 6.7.2.20.1, 6.7.3.16.1, 6.7.4.15.1 lub 6.7.5.13.1, obowiązujące do 31 grudnia 2010 r., odpowiednio, mogą być używane nadal, jeżeli spełniają wszystkie inne wymagania ADR obowiązujące od 1 stycznia 2011 r., w tym – jeżeli ma to zastosowanie - wymaganie podane w 6.7.2.20.1 (g) dotyczące oznakowania symbolem „S”, umieszczonym na tabliczce w przypadku, gdy zbiornik lub komora zostały podzielone falochronami na komory o pojemności nie większej niż 7500 litrów.
- 1.6.4.38 *(Skreślony)*
- 1.6.4.39 Kontenery-cysterny i MEGC, zaprojektowane i zbudowane zgodnie z normami obowiązującymi w czasie ich budowy (patrz 6.8.2.6 i 6.8.3.6) na podstawie obowiązujących w tym czasie przepisów ADR, mogą być używane nadal, jeżeli nie zabrania tego przepis przejściowy.
- 1.6.4.40 Kontenery-cysterny zbudowane przed 1 lipca 2011 r., zgodnie z wymaganiami podanymi w 6.8.2.2.3 obowiązującymi do 31 grudnia 2010 r., które nie spełniają wymagań podanych w 6.8.2.2.3 w trzecim akapicie dotyczących umiejscowienia tłumika płomieni lub przerywacza płomienia, mogą być używane nadal.
- 1.6.4.41 *(Skreślony)*
- 1.6.4.42 Kontenery-cysterny zbudowane przed 1 lipca 2013 r. zgodnie z wymaganiami obowiązującymi do 31 grudnia 2012 r., które jednak nie spełniają przepisów dotyczących oznakowania podanych w 6.8.2.5.2 lub 6.8.3.5.6 obowiązujących od 1 stycznia 2013 r., mogą nadal być oznakowane

zgodnie z wymaganiami obowiązującymi do 31 grudnia 2012 r., do czasu najbliższego badania okresowego po 1 lipca 2013 r.

- 1.6.4.43 Cysterny przenośne i MEGC zbudowane przed 1 stycznia 2014 r. nie muszą spełniać wymagań przepisów podanych w 6.7.2.13.1 (f), 6.7.3.9.1 (e), 6.7.4.8.1 (e) i 6.7.5.6.1 (d) odnośnie oznakowania urządzeń obniżających ciśnienie.
- 1.6.4.44 i 1.6.4.45 *(Skreślone)*
- 1.6.4.46 Kontenery-cysterny zbudowane przed 1 stycznia 2012 r. zgodnie z wymaganiami obowiązującymi do 31 grudnia 2012 r., które jednak nie spełniają wymagań podanych w 6.8.2.6 dotyczących EN 14432:2006 i EN 14433:2006 obowiązujących od 1 stycznia 2011 r., mogą być używane nadal.
- 1.6.4.47 Kontenery-cysterny do gazów schłodzonych skroplonych zbudowane przed 1 lipca 2017 r. zgodnie z wymaganiami obowiązującymi do 31 grudnia 2016 r., które jednakże nie spełniają wymagań 6.8.3.4.10, 6.8.3.4.11 i 6.8.3.5.4 obowiązujących od 1 stycznia 2017 r., mogą być używane do kolejnego badania po 1 lipca 2017 r. Do tego czasu, aby spełnić wymagania 4.3.3.5 i 5.4.1.2.2 (d), rzeczywisty czas utrzymywania można określić bez odwoływania się do zalecanego czasu utrzymywania.
- 1.6.4.48 Pojazdy-cysterny zbudowane przed 1 lipca 2017 r. zgodnie z wymaganiami obowiązującymi do 31 grudnia 2016 r., które jednakże nie spełniają wymagań 6.8.2.1.23 obowiązujących od 1 stycznia 2017 r., mogą być używane nadal.
- 1.6.4.49 Kontenery-cysterny, zbudowane przed 1 lipca 2019 r., wyposażone w zawory bezpieczeństwa spełniające wymagania obowiązujące do 31 grudnia 2018 r., lecz niespełniające wymagań określonych w ostatnim akapicie przepisu 6.8.3.2.9, dotyczących budowy lub zabezpieczenia tych zaworów i obowiązujących od 1 stycznia 2019 r., mogą być używane nadal do następnego badania pośredniego lub okresowego po 1 stycznia 2021 r.
- 1.6.4.50 Niezależnie od wymagań przepisu szczególnego TU42 z rozdziału 4.3.5, obowiązujących od 1 stycznia 2019 r., kontenery-cysterny, posiadające zbiorniki ze stopu aluminium, łącznie z wyposażonymi w wykładziny ochronne, które były używane przed 1 stycznia 2019 r. do przewozu materiałów o pH mniejszym od 5,0 lub większym od 8,0, mogą być używane nadal do przewozu takich materiałów do 31 grudnia 2026 r.
- 1.6.4.51 Kontenery-cysterny, zbudowane przed 1 lipca 2019 r. zgodnie z wymaganiami obowiązującymi do 31 grudnia 2018 r., lecz niespełniające wymagań podanych w 6.8.2.2.10, dotyczących ciśnienia rozzerwania płytki bezpieczeństwa i obowiązujących od 1 stycznia 2019 r., mogą być używane nadal.
- 1.6.4.52 Kontenery-cysterny, zbudowane przed 1 lipca 2019 r., zgodnie z wymaganiami określonymi w 6.8.2.2.3 obowiązującymi do 31 grudnia 2018 r., lecz niespełniające wymagań podanych w ostatnim akapicie przepisu 6.8.2.2.3, dotyczących przerywaczy płomienia w urządzeniach oddechowych i obowiązujących od 1 stycznia 2019 r., mogą być używane nadal.
- 1.6.4.53 Kontenery-cysterny, zbudowane przed 1 lipca 2019 r., zgodnie z wymaganiami obowiązującymi do 31 grudnia 2018 r., lecz niespełniające wymagań określonych w 6.8.2.1.23, dotyczących kontroli spoin w narożach dennic cysterny i obowiązujących od 1 stycznia 2019 r., mogą być używane nadal.
- 1.6.4.54 Cysterny stałe (pojazdy-cysterny) i cysterny odejmowalne, zbudowane przed 1 lipca 2019 r., zgodnie z wymaganiami obowiązującymi do 31 grudnia 2018 r., lecz niespełniające wymagań określonych w 6.8.2.2.11, obowiązujących od 1 stycznia 2019 r., mogą być używane nadal.
- 1.6.4.55 *(Zarezerwowany)*
- 1.6.4.56 Kontenery-cysterny, które nie spełniają wymagań określonych w 6.8.3.4.6 (b) obowiązujących od 1 stycznia 2023 r., mogą być używane nadal, jeżeli badanie pośrednie odbędzie się co najmniej sześć lat po każdym badaniu okresowym przeprowadzonym po 1 lipca 2023 r.
- 1.6.4.57 Z wyjątkiem przepisu tiret drugie z drugiego akapitu 6.8.1.5 procedury stosowanej przez właściwą władzę w celu zatwierdzenia ekspertów wykonujących czynności dotyczące kontenerów-cystern przeznaczonych do przewozu materiałów innych niż te, dla których stosuje się TA4 i TT9 z 6.8.4, które spełniają wymagania rozdziału 6.8 obowiązujące do 31 grudnia 2022 r., ale które nie spełniają

wymagań 1.8.6 mających zastosowanie do jednostek inspekcyjnych od 1 stycznia 2023 r., mogą być stosowane nadal do 31 grudnia 2032 r.

UWAGA: Określenie „rzeczoznawca” zostało zastąpione określeniem „jednostka inspekcyjna”.

- 1.6.4.58 Świadectwa zatwierdzenia typu wydane dla kontenerów-cystern przeznaczonych do przewozu materiałów innych niż te, dla których stosuje się TA4 i TT9 z 6.8.4, wydane przed 1 lipca 2023 r. zgodnie z rozdziałem 6.8, ale które nie spełniają wymagań 1.8.7 w brzmieniu obowiązującym od 1 stycznia 2023 r., mogą być stosowane nadal do końca ich ważności.
- 1.6.4.59 Kontenery-cysterny skonstruowane przed 1 lipca 2033 r. zgodnie z wymaganiami rozdziału 6.9 obowiązującymi do 31 grudnia 2022 r., mogą być używane nadal.
- 1.6.4.60 Kontenery-cysterny skonstruowane przed 1 stycznia 2024 r. zgodnie z wymaganiami obowiązującymi do 31 grudnia 2022 r., które nie spełniają wymagań obowiązujących od 1 stycznia 2023 r. dotyczących montażu zaworów bezpieczeństwa zgodnie z 6.8.3.2.9, mogą być używane nadal.
- 1.6.4.61 Kontenery-cysterny skonstruowane przed 1 lipca 2023 r. zgodnie z wymaganiami obowiązującymi do 31 grudnia 2022 r., które nie spełniają wymagań określonych w 6.8.2.2.4 akapit drugi i trzeci, mających zastosowanie od 1 stycznia 2023 r., mogą być używane nadal.
- 1.6.4.62 Kontenery-cysterny wielkie, skonstruowane przed 1 lipca 2023 r. zgodnie z wymaganiami obowiązującymi do 31 grudnia 2022 r., ale które nie spełniają wymagań określonych w 6.8.2.1.18, akapit trzeci, dotyczących minimalnej grubości płaszcza obowiązujących od 1 stycznia 2023 r., mogą być używane nadal.
- 1.6.4.63 Kontenery-cysterny zbudowane przed dniem 1 lipca 2023 r. zgodnie z wymaganiami obowiązującymi do dnia 31 grudnia 2022 r., które nie spełniają wymagań przepisu specjalnego TE26 z 6.8.4 (b) obowiązującego od dnia 1 stycznia 2023 r. mogą być używane nadal.
- 1.6.4.64 Kontenery-cysterny, które są już wyposażone w zawory bezpieczeństwa spełniające wymagania 6.8.3.2.9 obowiązujące od 1 stycznia 2023 r., nie muszą posiadać znaków zgodnych z 6.8.3.2.9.6 do czasu następnego badania pośredniego lub badania okresowego po 31 grudnia 2023 r.

1.6.5 Pojazdy

1.6.5.1 i 1.6.5.2 *(Zarezerwowane)*

1.6.5.3 *(Skreślony)*

1.6.5.4 *(Zarezerwowany)*

1.6.5.5 Pojazdy zarejestrowane lub dopuszczone do eksploatacji przed 1 stycznia 2003 r., których wyposażenie elektryczne nie spełnia wymagań podanych w 9.2.2, 9.3.7 lub 9.7.8, lecz spełnia odpowiednie wymagania obowiązujące do 30 czerwca 2001 r., mogą być używane nadal.

1.6.5.6 *(Skreślony)*

1.6.5.7 Pojazdy kompletne lub skompletowane, na które wydano homologację typu przed 31 grudnia 2002 r. zgodnie z Regulaminem ONZ Nr 105³ wraz z poprawkami serii 01 lub zgodnie z odpowiednimi przepisami Dyrektywy 98/91/WE⁴, nieodpowiadające wymaganiom działu 9.2, ale odpowiadające wymaganiom dotyczącym konstrukcji pojazdów podstawowych (przepisy podane pod liczbami marginesowymi 220 100 do 220 540 w dodatku B.2) obowiązującymi do 30 czerwca 2001 r., mogą być nadal dopuszczane do przewozu i używane, pod warunkiem, że zostały one zarejestrowane lub dopuszczone do ruchu przed 1 lipca 2003 r.

1.6.5.8 Pojazdy EX/II i EX/III dopuszczone po raz pierwszy przed 1 lipca 2005 r., które spełniają wymagania części 9 obowiązujące do 31 grudnia 2004 r., ale nie spełniają wymagań części 9 obowiązujących od 1 stycznia 2005 r., mogą być używane nadal.

³ Regulamin ONZ Nr 105 (Jednolite przepisy dotyczące homologacji pojazdów przeznaczonych do przewozu ładunków niebezpiecznych w odniesieniu do ich szczególnych cech konstrukcyjnych).

⁴ Dyrektywa Parlamentu Europejskiego i Rady 98/91/WE z dnia 14 grudnia 1998 r. odnosząca się do pojazdów silnikowych i ich przyczep, przeznaczonych do transportu drogowego towarów niebezpiecznych oraz zmieniająca dyrektywę 70/156/EWG odnoszącą się do homologacji typu pojazdów silnikowych i ich przyczep (Dz. Urz. WE L 011 z 16.01.1999, str. 25; Dz. Urz. UE Polskie wydanie specjalne, rozdz. 7, t. 4, str. 239).

- 1.6.5.9 Pojazdy-cysterny z cysternami stałymi o pojemności powyżej 3 m³, zarejestrowane po raz pierwszy (lub dopuszczone do ruchu, jeżeli rejestracja nie jest wymagana) przed 1 lipca 2004 r., przeznaczone do przewozu towarów niebezpiecznych w stanie ciekłym lub stopionym i badane przy zastosowaniu ciśnienia próbnego poniżej 4 barów, które nie spełniają wymagań podanych w 9.7.5.2, mogą być używane nadal.
- 1.6.5.10 Świadectwa dopuszczenia zgodne z wzorem określonym w 9.1.3.5, obowiązującym do 31 grudnia 2006 r. oraz świadectwa dopuszczenia zgodne z wzorem określonym w 9.1.3.5, obowiązującym od 1 stycznia 2007 r. do 31 grudnia 2008 r., mogą być używane nadal. Świadectwa dopuszczenia zgodne ze wzorem określonym w 9.1.3.5, obowiązującym od 1 stycznia 2009 r. do 31 grudnia 2014 r., mogą być używane nadal.
- 1.6.5.11 MEMU zbudowane i dopuszczone przed 1 stycznia 2009 r. zgodnie z przepisami krajowymi, które nie spełniają wymagań w zakresie konstrukcji i dopuszczenia obowiązujących od 1 stycznia 2009 r., mogą być używane nadal, jeżeli zostały dopuszczone przez właściwe władze państw, w których są używane.
- 1.6.5.12 Pojazdy EX/III i FL, zarejestrowane lub dopuszczone do ruchu przed 1 kwietnia 2012 r., które nie spełniają wymagań podanych w 9.2.2.6.3 dotyczących połączeń elektrycznych, lecz spełniają odpowiednie wymagania obowiązujące do 31 grudnia 2010 r., mogą być używane nadal.
- 1.6.5.13 Przyczepy zarejestrowane po raz pierwszy (lub dopuszczone do ruchu, jeżeli rejestracja nie jest wymagana) przed 1 lipca 1995 r., wyposażone w układ przeciwpoślizgowy zgodny z Regulaminem ONZ Nr 13 wraz ze zmianami serii 06, lecz niezgodny z wymaganiami dla układu przeciwblokującego kategorii A, mogą być używane nadal.
- 1.6.5.14 MEMU, które zostały dopuszczone przed 1 lipca 2013 r. zgodnie z przepisami ADR obowiązującymi do 31 grudnia 2012 r., ale które nie są zgodne z wymaganiami podanymi w 6.12.3.1.2 lub 6.12.3.2.2 obowiązującymi od 1 stycznia 2013 r., mogą być używane nadal.
- 1.6.5.15 W odniesieniu do zastosowania przepisów części 9, pojazdy zarejestrowane po raz pierwszy lub dopuszczone do ruchu przed 1 listopada 2014 r., które zostały dopuszczone zgodnie z przepisami Dyrektyw uchylonych Rozporządzeniem (WE) nr 661/2009⁵, mogą być używane nadal.
- 1.6.5.16 Pojazdy EX/II, EX/III, FL i OX zarejestrowane przed 1 kwietnia 2018 r., z zamontowanymi zbiornikami paliwa niedopuszczonymi zgodnie z Regulaminem ONZ nr 34, mogą być używane nadal.
- 1.6.5.17 Pojazdy zarejestrowane po raz pierwszy lub dopuszczone do ruchu przed 1 kwietnia 2018 r., które nie spełniają wymagań podanych w 9.2.2.8.5 bądź ISO 6722-1:2011 + Cor 01:2012 albo ISO 6722-2:2013 dla przewodów z 9.2.2.2.1, lecz spełniają wymagania obowiązujące do 31 grudnia 2016 r., mogą być używane nadal.
- 1.6.5.18 Pojazdy zarejestrowane po raz pierwszy lub dopuszczone do ruchu przed 1 kwietnia 2018 r. dopuszczone jako pojazd OX mogą być używane nadal do przewozu materiału UN 2015.
- 1.6.5.19 Odnośnie corocznego badania technicznego pojazdów zarejestrowanych po raz pierwszy lub dopuszczonych do ruchu przed 1 kwietnia 2018 r. dopuszczonych jako pojazd OX, mogą być stosowane nadal wymagania części 9 obowiązujące do 31 grudnia 2016 r.
- 1.6.5.20 Świadectwa dopuszczenia pojazdów OX według wzoru określonego w 9.1.3.5, obowiązujące do 31 grudnia 2016 r., mogą być używane nadal.
- 1.6.5.21 *(Skreślony)*
- 1.6.5.22 Pojazdy zarejestrowane po raz pierwszy (lub dopuszczone do ruchu, jeżeli rejestracja nie jest wymagana) przed 1 stycznia 2021 r., zgodnie z wymaganiami określonymi w 9.7.3 obowiązującymi do 31 grudnia 2018 r., lecz niespełniające wymagań określonych w 9.7.3 obowiązujących od 1 stycznia 2019 r., mogą być używane nadal.

⁵ Rozporządzenie (WE) nr 661/2009 z dnia 13 lipca 2009 r. w sprawie wymagań technicznych w zakresie homologacji typu pojazdów silnikowych dotyczących ich bezpieczeństwa ogólnego, ich przyczep oraz przeznaczonych dla nich układów, części i oddzielnych zespołów technicznych (Dziennik Urzędowy L 200 z 31.7.2009, s. 1).

- 1.6.5.23 Pojazdy EX/III, zarejestrowane lub dopuszczone do ruchu przed 1 stycznia 2029 r., zgodnie z wymaganiami podrozdziału 9.7.9.2 obowiązującymi do 31 grudnia 2022 r., które nie spełniają wymagań podrozdziału 9.7.9.2 obowiązujących od 1 stycznia 2023 r., mogą być używane nadal.
- 1.6.5.24 Pojazdy FL zarejestrowane lub dopuszczone do ruchu przed 1 stycznia 2029 r., które nie spełniają wymagań określonych w podrozdziale 9.7.9.1 obowiązujących od dnia 1 stycznia 2023 r., mogą być używane nadal.
- 1.6.5.25 Pojazdy FL zarejestrowane lub dopuszczone do ruchu przed 1 stycznia 2029 r., które nie spełniają wymagań określonych w podrozdziale 9.7.9.2 obowiązujących od 1 stycznia 2023 r., mogą być używane nadal.

1.6.6 Klasa 7

1.6.6.1 *Sztuki przesyłek niewymagające zatwierdzenia wzoru przez właściwą władzę zgodnie z przepisami bezpiecznego przewozu materiałów promieniotwórczych IAEA wydanie z 1985 r., 1985 r. (ze zmianami z 1990 r.), 1996 r., 1996 r. (poprawione) 1996 r. (ze zmianami z 2003 r.), 2005 r. 2009 r. lub 2012 r.*

Sztuki przesyłek niewymagające zatwierdzenia wzoru przez właściwą władzę (wyłączone sztuki przesyłek, sztuki przesyłek Typu IP-1, Typu IP-2, Typu IP-3 i Typu A) powinny spełniać wszystkie wymagania ADR, z wyjątkiem:

- (a) sztuk przesyłek spełniających wymagania przepisów bezpiecznego przewozu materiałów promieniotwórczych IAEA z 1985 r. lub z 1985 r. (ze zmianami z 1990 r.), które:
- (i) mogą być przewożone nadal, jeżeli przygotowano je do przewozu przed 31 grudnia 2003 r. zgodnie z wymaganiami podanymi w 1.6.6.2.3; lub
 - (ii) mogą być używane nadal, jeżeli zostaną spełnione wszystkie podane poniżej warunki:
 - nie były zaprojektowane dla heksafluorku uranu;
 - spełniają wymagania podane w 1.7.3;
 - zastosowano granice aktywności i klasyfikację podane w 2.2.7;
 - spełniono wymagania i zapewniono kontrole dotyczące przewozu podane w częściach 1, 3, 4, 5 i 7; i
 - opakowanie nie zostało wyprodukowane lub zmodyfikowane po 31 grudnia 2003 r.
- (b) sztuk przesyłek spełniających wymagania przepisów bezpiecznego przewozu materiałów promieniotwórczych IAEA z 1996 r., 1996 r. (poprawionych), 1996 r. (zmienionych w 2003 r.), 2005 r., 2009 r. lub 2012 r., które:
- (i) mogą być przewożone nadal, jeżeli przygotowano je do przewozu przed 31 grudnia 2025 r. zgodnie z wymaganiami podanymi w 1.6.6.2.3; lub
 - (ii) mogą być używane nadal, jeżeli zostaną spełnione wszystkie podane poniżej warunki:
 - spełniają wymagania podane w 1.7.3;
 - zastosowano granice aktywności i klasyfikację podane w 2.2.7;
 - spełniono wymagania i zapewniono kontrole dotyczące przewozu podane w częściach 1, 3, 4, 5 i 7; i
 - opakowanie nie zostało wyprodukowane lub zmodyfikowane po 31 grudnia 2025 r.

1.6.6.2 *Sztuki przesyłek zatwierdzone zgodnie z przepisami bezpiecznego przewozu materiałów promieniotwórczych IAEA z 1985 r., i z 1985 r. (ze zmianami z 1990 r.), 1996 r., 1996 r. (poprawione) 1996 r. (ze zmianami z 2003 r.), 2005 r., 2009 r. lub 2012 r.*

1.6.6.2.1 Sztuki przesyłek wymagające zatwierdzenia wzoru przez właściwą władzę powinny spełniać wszystkie wymagania ADR, z wyjątkiem:

- (a) opakowań, wyprodukowanych zgodnie ze wzorem sztuki przesyłki zatwierdzonym przez właściwą władzę na podstawie przepisów bezpiecznego przewozu materiałów promieniotwórczych IAEA z 1985 r. lub z 1985 r. (ze zmianami z 1990 r.), które można stosować nadal, jeżeli zostaną spełnione wszystkie podane poniżej warunki:

- (i) wzór przesyłki został zatwierdzony wielostronnie;
 - (ii) spełniają wymagania podane w 1.7.3;
 - (iii) zastosowano granice aktywności i klasyfikację podane w 2.2.7; oraz
 - (iv) spełniono wymagania i zapewniono kontrole dotyczące przewozu podane w częściach 1, 3, 4, 5 i 7;
 - (v) *(Zarezerwowany)*;
- (b) opakowań wyprodukowanych zgodnie ze wzorem sztuki przesyłki zatwierdzonym przez właściwą władzę na podstawie przepisów bezpiecznego przewozu materiałów promieniotwórczych IAEA z 1996 r., 1996 r. (poprawione), 1996 r. (ze zmianami z 2003 r.), 2005 r., 2009 r. lub 2012 r., które można stosować nadal, jeżeli zostaną spełnione wszystkie podane poniżej warunki:
- (i) wzór przesyłki został zatwierdzony wielostronnie po 31 grudnia 2025 r.;
 - (ii) spełniają wymagania podane w 1.7.3;
 - (iii) zastosowano granice aktywności i klasyfikację podane w 2.2.7; oraz
 - (iv) spełniono wymagania i zapewniono kontrole dotyczące przewozu podane w częściach 1, 3, 4, 5 i 7;
- 1.6.6.2.2 Nie powinna być rozpoczynana nowa produkcja opakowań zgodnie ze wzorem opakowań spełniającym wymagania przepisów bezpiecznego przewozu materiałów promieniotwórczych IAEA z 1985 r. lub z 1985 r. (ze zmianami z 1990 r.).
- 1.6.6.2.3 Po 31 grudnia 2028 r. nie powinna być rozpoczynana nowa produkcja opakowań zgodnie ze wzorem opakowań spełniającym wymagania przepisów bezpiecznego przewozu materiałów promieniotwórczych IAEA z 1996 r., 1996 r. (poprawione), 1996 r. (ze zmianami z 2003 r.), 2005 r., 2009 r. lub 2012 r.
- 1.6.6.3 *Sztuki przesyłek niepodlegające wymaganiom dotyczącym materiału rozszczepialnego według ADR z 2011 r. i 2013 r. (Przepisy bezpiecznego przewozu materiałów promieniotwórczych IAEA wydanie z 2009 r.).***
- Sztuki przesyłek zawierające materiał rozszczepialny niepodlegający klasyfikacji jako „ROZSZCZEPIALNY” według 2.2.7.2.3.5 (a)(ii) lub (iii) wydań ADR z 2011 r. i 2013 r. (punkt 417 (a)(i) lub (iii) Przepisów bezpiecznego przewozu materiałów promieniotwórczych IAEA wydanie z 2009 r.) przygotowane do przewozu przed 31 grudnia 2014 r. mogą być nadal przewożone i mogą być nadal klasyfikowane jako „nierozszczepialne lub rozszczepialne wyłączone”, pod warunkiem zachowania limitów materiału rozszczepialnego dla sztuk przesyłek określonych w tabeli 2.2.7.2.3.5 obecnego wydania ADR dla danego pojazdu. Wymienione sztuki przesyłek powinny być przewożone na warunkach używania wyłącznego.
- 1.6.6.4 *Materiał promieniotwórczy w specjalnej postaci zatwierdzony zgodnie z przepisami bezpiecznego przewozu materiałów promieniotwórczych IAEA z 1985 r., z 1985 r. (ze zmianami z 1990 r.), 1996 r., 1996 r. (poprawione) 1996 r. (ze zmianami z 2003 r.), 2005 r., 2009 r. lub 2012 r.***
- Materiał promieniotwórczy w postaci specjalnej wyprodukowany zgodnie ze wzorem, który został zatwierdzony jednostronnie przez właściwą władzę na podstawie przepisów *bezpiecznego przewozu materiałów promieniotwórczych IAEA z 1985 r. lub z 1985 r. (ze zmianami z 1990 r.)* 1996 r., 1996 r. (poprawione) 1996 r. (ze zmianami z 2003 r.), 2005 r., 2009 r. lub 2012 r., może być używany pod warunkiem stosowania obowiązkowego systemu zarządzania, zgodnie z wymaganiami podanymi w 1.7.3. Nie należy rozpoczynać żadnej nowej produkcji materiału promieniotwórczego w postaci specjalnej zgodnie ze wzorem, który został zatwierdzony jednostronnie przez właściwą władzę na podstawie przepisów *bezpiecznego przewozu materiałów promieniotwórczych IAEA z 1985 r. lub z 1985 r. (ze zmianami z 1990 r.)*. Po 31 grudnia 2025 r. nie należy rozpoczynać żadnej nowej produkcji materiału promieniotwórczego w postaci specjalnej zgodnie ze wzorem, który został zatwierdzony jednostronnie przez właściwą władzę na podstawie przepisów *bezpiecznego przewozu materiałów promieniotwórczych IAEA z 1996 r., 1996 r. (poprawione), 1996 r. (ze zmianami z 2003 r.), 2005 r., 2009 r. lub 2012 r.*

DZIAŁ 1.7**WYMAGANIA OGÓLNE DOTYCZĄCE MATERIAŁU PROMIENIOTWÓRCZEGO****1.7.1 Przepisy ogólne**

***UWAGA 1:** W przypadku zagrożenia jądrowego lub radiologicznego podczas przewozu materiałów promieniotwórczych, należy postępować zgodnie z przepisami postępowania, ustanowionymi przez właściwe krajowe lub międzynarodowe organizacje w celu ochrony ludzi, mienia i środowiska. Obejmuje to plany dotyczące gotowości i reagowania ustalone zgodnie z krajowymi i/lub międzynarodowymi wymaganiami oraz w sposób zintegrowany i skoordynowany z krajowymi i / lub międzynarodowymi planami awaryjnymi.*

***UWAGA 2:** Plany dotyczące gotowości i reagowania powinny być oparte na podejściu stopniowanym i uwzględniać zidentyfikowane zagrożenia i ich potencjalne konsekwencje, uwzględniając tworzenie się innych niebezpiecznych substancji, które mogą powstawać w wyniku reakcji pomiędzy zawartością przesyłki a środowiskiem w przypadku zagrożenia jądrowego lub radiologicznego. Wytyczne dotyczące ustanowienia takich planów są zawarte w "Preparedness and Response for a Nuclear or Radiological Emergency", IAEA Safety Standards Series No. GSR Part 7, IAEA, Vienna (2015); "Criteria for Use in Preparedness and Response for a Nuclear or Radiological Emergency", IAEA Safety Standards Series No. GSG-2, IAEA, Vienna (2011); "Arrangements for Preparedness for a Nuclear or Radiological Emergency", IAEA Safety Standards Series No. GS-G-2.1, IAEA, Vienna (2007), and "Arrangements for the Termination of a Nuclear or Radiological Emergency", IAEA Safety Standards Series No. GSG-11, IAEA, Vienna (2018).*

1.7.1.1 ADR ustala normy bezpieczeństwa, które zapewniają podczas przewozu materiałów promieniotwórczych akceptowalny poziom kontroli nad promieniowaniem, krytycznością i wydzielaniem ciepła, stanowiących zagrożenie dla ludzi, mienia i środowiska. ADR oparty jest na przepisach bezpiecznego przewozu materiałów promieniotwórczych IAEA wydanych w 2018 r. Materiały wyjaśniające znajdują się w "Advisory Material for the IAEA Regulations for the Safe Transport of Radioactive Material (2018 Edition)", Safety Standards Series No. SSG-26 (Rev.1), IAEA, Vienna (2019).

1.7.1.2 Celem ADR jest ustanowienie wymagań, które powinny być spełnione w celu zapewnienia bezpieczeństwa i ochrony ludzi, mienia i środowiska przed szkodliwym działaniem promieniowania jonizującego podczas przewozu. Ochronę tę osiąga się poprzez wymaganie:

- (a) zapewnienia integralności opakowania dla zawartości promieniotwórczej;
- (b) kontroli mocy dawki na zewnątrz opakowania;
- (c) zapobiegania osiągnięciu stanu krytycznego; oraz
- (d) zapobiegania szkodom powodowanym przez ciepło.

Wymagania te są spełnione - po pierwsze - poprzez stopniowanie ograniczenia zawartości promieniotwórczej dla sztuk przesyłek i pojazdów oraz stosowanie norm wytrzymałościowych dla wzorów sztuk przesyłek w zależności od zagrożenia powodowanego przez zawartość promieniotwórczą. Po drugie - poprzez wprowadzenie warunków co do projektowania i eksploatacji sztuk przesyłek oraz konserwacji opakowań, biorąc pod uwagę charakter zawartości promieniotwórczej. Po trzecie wymagania, o których mowa, są spełnione poprzez obowiązkową kontrolę administracyjną, obejmującą odpowiednie procedury zatwierdzania przez właściwą władzę. W fazie końcowej dalsza ochrona jest zapewniana poprzez planowanie i przygotowywanie działań ratowniczych w celu ochrony ludzi, mienia i środowiska.

1.7.1.3 ADR stosuje się do przewozu drogowego materiałów promieniotwórczych, z uwzględnieniem sporadycznych przewozów takich materiałów. Przewóz obejmuje wszystkie czynności i warunki związane z przemieszczaniem materiałów promieniotwórczych, łącznie z projektowaniem, produkcją, konserwacją i naprawą opakowań transportowych oraz przygotowanie, wysyłkę, załadunek, przewóz wraz z przechowywaniem podczas tranzytu, rozładunek i odbiór ładunków i sztuk przesyłek z materiałami promieniotwórczymi w miejscu ich końcowego przeznaczenia. Do norm wytrzymałościowych w ADR stosuje się podejście stopniowane, które charakteryzuje się trzema ogólnymi poziomami rygoru:

- (a) rutynowe warunki przewozu (bez zdarzeń);

- (b) normalne warunki przewozu (drobne wypadki);
- (c) awaryjne warunki przewozu.

1.7.1.4 Przepisy zawarte w ADR nie mają zastosowania do przewozu:

- (a) materiałów promieniotwórczych, które są integralną częścią środka transportu;
- (b) materiałów promieniotwórczych przemieszczanych wewnątrz jednostki organizacyjnej, która podlega stosownym przepisom dotyczącym bezpieczeństwa obowiązującym w tej jednostce i gdy przewóz nie odbywa się publicznymi drogami lub koleją publiczną;
- (c) materiałów promieniotwórczych wszczepionych lub zaaplikowanych osobie lub żywemu zwierzęciu w celu diagnozy lub leczenia;
- (d) materiałów promieniotwórczych, które w wyniku przypadkowego lub zamierzonego wchłonięcia materiału promieniotwórczego lub skażenia promieniotwórczego, znajdują się w ciele lub na ciele osoby przewożonej w celu leczenia;
- (e) materiałów promieniotwórczych w artykułach powszechnego użytku, które otrzymały zatwierdzenie wydane przez właściwą władzę do sprzedaży konsumentom;
- (f) naturalnych materiałów i rud zawierających naturalnie występujące izotopy promieniotwórcze (które mogłyby zostać przetworzone), pod warunkiem że stężenie promieniotwórcze tych materiałów nie przekracza wartości 10 razy większej od wartości określonych w tabeli 2.2.7.2.2.1, albo obliczonych zgodnie z 2.2.7.2.2.2 (a) i 2.2.7.2.2.3 – 2.2.7.2.2.6. W odniesieniu do materiałów i rud zawierających naturalnie występujące izotopy promieniotwórcze, które nie znajdują się w stanie równowagi wiekowej, obliczenie stężenia promieniotwórczego przeprowadza się na podstawie 2.2.7.2.2.4;
- (g) niepromieniotwórczych obiektów stałych, na powierzchni których znajdują się materiały promieniotwórcze w ilościach nieprzekraczających limitów określonych w definicji „Skażenie” w 2.2.7.1.2.

1.7.1.5 Wymagania szczególne dotyczące sztuk przesyłek wyłączonych.

1.7.1.5.1 Sztuki przesyłek wyłączone określone w 2.2.7.2.4.1, które mogą zawierać materiał promieniotwórczy w ilościach ograniczonych, przyrządy, wyroby przemysłowe i opakowania próżne określone w 2.2.7.2.4.1, podlegają wyłącznie następującym przepisom części od 5 do 7:

- (a) odpowiednim przepisom podanym w 5.1.2.1, 5.1.3.2, 5.1.5.2.2, 5.1.5.2.3, 5.1.5.4, 5.2.1.10, 5.4.1.2.5.1 (f) (i) i (ii), 5.4.1.2.5.1 (i), 7.5.11 CV33 (3.1), (4.3), (5.1) do (5.4) i (6); oraz
- (b) przepisom dotyczącym wyłączonych sztuk przesyłek podanym w 6.4.4.

Jeżeli materiał promieniotwórczy charakteryzuje się innymi właściwościami niebezpiecznymi i powinien być zaklasyfikowany do klasy innej niż klasa 7 zgodnie z przepisem szczególnym 290 lub 369 działu 3.3, to mają do niego zastosowanie przepisy tej klasy, do której jest zaklasyfikowany, a przepisy wymienione w (a) i (b) powyżej stosuje się dodatkowo.

1.7.1.5.2 Wyłączone sztuki przesyłek powinny spełniać odpowiednie przepisy wszystkich innych części ADR.

1.7.2 Program ochrony przed promieniowaniem

1.7.2.1 Przewóz materiałów promieniotwórczych powinien być zgodny z Programem Ochrony przed Promieniowaniem, który składa się z systematycznych działań mających na celu zapewnienie odpowiedniego stosowania środków ochrony przed promieniowaniem.

1.7.2.2 Dawki dla ludzi powinny być niższe od odpowiednich dawek granicznych. Ochrona i bezpieczeństwo powinny być tak zoptymalizowane, aby wielkości dawek indywidualnych, liczba osób narażonych i prawdopodobieństwo wystąpienia narażenia było tak małe, jak to jest rozsądnie osiągalne, biorąc pod uwagę czynniki ekonomiczne i społeczne, a dawki dla ludzi powinny być poniżej odpowiednich dawek granicznych. Powinno się stosować podejście systematyczne i konstruktywne, z uwzględnieniem związków między transportem i innymi formami działalności.

1.7.2.3 Rodzaj i zakres środków przyjętych w programie powinien być odpowiedni do wielkości i prawdopodobieństwa narażenia na promieniowanie. Program powinien zawierać wymagania podane w 1.7.2.2, 1.7.2.4, 1.7.2.5 oraz 7.5.11 CV33 (1.1). Na żądanie właściwej władzy, program ten powinien być udostępniony do kontroli.

- 1.7.2.4 W przypadku narażenia zawodowego wynikającego z działalności transportowej, jeżeli ocenia się, że otrzymanie dawki skutecznej:
- (a) od 1 mSv do 6 mSv na rok jest prawdopodobne, to realizowany jest program oceny dawek indywidualnych poprzez monitoring środowiska pracy lub monitoring dawek indywidualnych; lub
 - (b) większej niż 6 mSv na rok jest prawdopodobne, to prowadzony jest monitoring dawek indywidualnych.

Jeżeli prowadzony jest monitoring środowiska pracy lub monitoring dawek indywidualnych, to powinny być przechowywane odpowiednie rejestry pomiarów.

***UWAGA:** W przypadku, narażenia zawodowego wynikającego z działalności transportowej, jeżeli ocenia się że, otrzymanie dawki efektywnej zbliżonej do 1 mSv na rok jest mało prawdopodobne, to nie wymaga się specjalnych procedur pracy, szczegółowego monitoringu, programu oceny dawek oraz prowadzenia rejestru dawek indywidualnych.*

- 1.7.2.5 Pracownicy (patrz 7.5.11, CV33 **UWAGA 3**) powinni przejść odpowiednie szkolenie dotyczące ochrony przed promieniowaniem, obejmujące stosowanie środków zapobiegawczych w celu ograniczenia narażenia ich na promieniowanie oraz narażenia innych osób, wskutek wykonywanej przez tych pracowników pracy.

1.7.3 System zarządzania

- 1.7.3.1 Jak określono w 1.7.1.3, w celu zapewnienia zgodności z odpowiednimi przepisami ADR system zarządzania opierający się na normach międzynarodowych, krajowych lub innych akceptowanych przez właściwą władzę ustanawia się i wdraża w odniesieniu do wszystkich działań w ramach zakresu stosowania ADR. Na żądanie właściwej władzy powinien być udostępniony dokument potwierdzający, że specyfikacja wzoru została w pełni wdrożona. Producent, nadawca lub użytkownik jest zobowiązany do:

- (a) umożliwienia właściwej władzy przeprowadzenia kontroli podczas wytwarzania i stosowania materiałów; oraz
- (b) wykazania właściwej władzy zgodności z ADR.

Jeżeli wymagane jest zatwierdzenie przez właściwą władzę, to takie zatwierdzenie powinno być uwarunkowane istnieniem właściwego systemu zarządzania.

1.7.4 Warunki specjalne

- 1.7.4.1 Warunki specjalne oznaczają przepisy zatwierdzone przez właściwą władzę, na podstawie których mogą być przewożone przesyłki niespełniające wszystkich odpowiednich wymagań ADR.

***UWAGA:** Warunki specjalne nie są traktowane jako odstępstwa czasowe zgodnie z 1.5.1.*

- 1.7.4.2 Przesyłki, dla których zapewnienie zgodności z przepisami mającymi zastosowanie do materiału promieniotwórczego jest niemożliwe do spełnienia w praktyce, nie powinny być przewożone, z wyjątkiem przewozu na warunkach specjalnych. Właściwa władza może zatwierdzić warunki specjalne przewozu dla pojedynczej przesyłki lub dla planowanej serii wielu przesyłek, pod warunkiem, że jest przekonana o praktycznej niemożliwości zapewnienia zgodności z ADR, a wymagany poziom bezpieczeństwa ustalony w ADR zostanie udokumentowany zastosowaniem środków alternatywnych do innych przepisów ADR. Ogólny poziom bezpieczeństwa podczas przewozu powinien być co najmniej równoważny temu, który byłby zapewniony przy spełnieniu wszystkich mających zastosowanie wymagań ADR. Dla realizacji takich przewozów w ruchu międzynarodowym wymagane jest zatwierdzenie wielostronne.

1.7.5 Materiały promieniotwórcze o innych niebezpiecznych właściwościach

W celu zapewnienia zgodności z odpowiednimi przepisami ADR, przy sporządzaniu dokumentacji, pakowaniu, znakowaniu, stosowaniu nalepek ostrzegawczych, przechowywaniu, segregacji i przewozie, poza właściwościami promieniotwórczymi i rozszczepialnymi, należy uwzględnić każde zagrożenie dodatkowe stwarzane przez zawartość sztuki przesyłek, np. właściwości zapalne, piroforyczne, trujące i żrące.

1.7.6 Niezgodności

- 1.7.6.1 W przypadku stwierdzenia przekroczenia wartości granicznych mocy dawki lub skażenia podanych w przepisach ADR,
- (a) nadawca, przewoźnik, odbiorca lub inny podmiot biorący udział w przewozie, na którą niezgodność może mieć wpływ, powinien być poinformowany o tej niezgodności przez:
 - (i) przewoźnika, jeżeli niezgodność została stwierdzona podczas przewozu; lub
 - (ii) przez odbiorcę, jeżeli niezgodność została stwierdzona przy odbiorze;
 - (b) nadawca, lub odpowiednio przewoźnik lub odbiorca, powinien:
 - (i) podjąć natychmiast działania w celu ograniczenia skutków niezgodności;
 - (ii) zbadać przyczyny, okoliczności i skutki niezgodności;
 - (iii) podjąć odpowiednie działania dla usunięcia przyczyn i okoliczności, które doprowadziły do niezgodności oraz w celu zapobieżenia ponownemu pojawieniu się przyczyn i okoliczności podobnych do tych, które doprowadziły do niezgodności ; oraz
 - (iv) przekazać właściwej władzy (właściwym władzom) informację o przyczynach niezgodności i działaniach korygujących lub prewencyjnych, które zostały podjęte lub mają być podjęte;
 - (c) informacja o niezgodności powinna być przekazana nadawcy i właściwej władzy (właściwym władzom) możliwie szybko, a w przypadku wystąpienia narażenia spowodowanego zdarzeniem radiacyjnym lub zaistnienia sytuacji prowadzącej do takiego narażenia - natychmiast.

DZIAŁ 1.8**KONTROLA ORAZ INNE ŚRODKI WSPOMAGAJĄCE, STOSOWANE W CELU ZAPEWNIENIA ZGODNOŚCI Z WYMAGANIAMI BEZPIECZEŃSTWA****1.8.1 Kontrola administracyjna towarów niebezpiecznych**

1.8.1.1 Właściwe władze Umawiających się Stron, mogą przeprowadzać na swoich terytoriach w każdym czasie, kontrole mające na celu sprawdzenie, czy przestrzegane są wymagania dotyczące przewozu towarów niebezpiecznych, w tym wymagania podane w 1.10.1.5.

Jednakże, kontrole te powinny być przeprowadzane w taki sposób, aby nie powodowały zagrożeń dla osób, majątku i środowiska oraz znaczących zakłóceń w ruchu drogowym.

1.8.1.2 Uczestnicy przewozu towarów niebezpiecznych (dział 1.4) powinni, stosownie do zakresu swoich obowiązków, bezzwłocznie udostępnić właściwym władzom lub ich przedstawicielom, informacje potrzebne do przeprowadzenia kontroli.

1.8.1.3 W celu przeprowadzenia kontroli na terenie przedsiębiorstw uczestniczących w przewozie towarów niebezpiecznych (dział 1.4), właściwe władze mogą dokonywać również inspekcji, sprawdzania niezbędnych dokumentów oraz pobierać próbki towarów lub opakowań w celu ich zbadania, pod warunkiem, że nie spowoduje to pogorszenia stanu bezpieczeństwa. Jeżeli jest to potrzebne i możliwe, to uczestnicy przewozu towarów niebezpiecznych (dział 1.4) powinni udostępnić dla celów kontroli pojazdy i ich części oraz wyposażenie i instalacje. Mogą oni, jeżeli uważają to za potrzebne, wyznaczyć osobę ze swojego przedsiębiorstwa w celu towarzyszenia przedstawicielowi właściwej władzy w czasie kontroli.

1.8.1.4 Jeżeli właściwe władze stwierdzą, że wymagania ADR nie są przestrzegane, to mogą zabronić wysyłki lub wstrzymać operacje transportowe do czasu usunięcia stwierdzonych nieprawidłowości, albo zastosować inne odpowiednie środki. Unieruchomienie pojazdu może nastąpić w miejscu kontroli lub w innym miejscu, wybranym przez właściwą władzę ze względów bezpieczeństwa. Środki, o których mowa, nie powinny powodować znaczących zakłóceń w ruchu drogowym.

1.8.2 Współdziałanie administracji

1.8.2.1 Umawiające się Strony powinny porozumieć się w zakresie wzajemnego wsparcia administracyjnego w celu wdrażania ADR.

1.8.2.2 W przypadku, gdy jedna z Umawiających się Stron ma podstawy do stwierdzenia, że bezpieczeństwo przewozu towarów niebezpiecznych przez jej terytorium zostało zagrożone na skutek bardzo poważnych lub powtarzających się naruszeń przepisów przez przedsiębiorstwo, którego zarząd ma siedzibę na terytorium innej Umawiającej się Strony, to powinna ona powiadomić o tych naruszeniach właściwe władze tej innej Umawiającej się Strony. Właściwe władze Umawiającej się Strony, na terytorium której stwierdzono bardzo poważne lub powtarzające się naruszenia przepisów mogą zwrócić się do właściwych władz Umawiającej się Strony, na terytorium której ma siedzibę zarząd wymienionego przedsiębiorstwa, o zastosowanie odpowiednich środków wobec winnego (winnych). Przesyłanie danych dotyczących osób nie powinno być dozwolone, z wyjątkiem przypadków, gdy jest to niezbędne do ścigania bardzo poważnych lub powtarzających się naruszeń przepisów.

1.8.2.3 Właściwe władze, które zostały w ten sposób powiadomione, powinny poinformować właściwe władze Umawiającej się Strony, na terytorium której stwierdzono naruszenia przepisów, o środkach jakie zostały, jeżeli była taka potrzeba, podjęte wobec wymienionego przedsiębiorstwa.

1.8.3 Doradca do spraw bezpieczeństwa

1.8.3.1 Każde przedsiębiorstwo, którego działalność obejmuje nadawanie lub przewóz drogowy towarów niebezpiecznych, lub związane z nimi pakowanie, załadunek, napełnianie lub rozładunek, powinno wyznaczyć jednego lub więcej doradców do spraw bezpieczeństwa przewozu towarów niebezpiecznych, odpowiedzialnego za wspieranie działań zapobiegających zagrożeniom dla osób, mienia i środowiska, związanych z taką działalnością.

1.8.3.2 Właściwe władze Umawiającej się Strony mogą postanowić, że wymaganie to nie ma zastosowania wobec przedsiębiorstw:

- (a) których działalność dotyczy takich ilości towarów w każdej jednostce transportowej, które nie są większe od podanych w 1.1.3.6, 1.7.1.4 i w działach 3.3, 3.4 i 3.5, lub

- (b) dla których przewóz lub związane z nim pakowanie, napełnianie, załadunek lub rozładunek towarów niebezpiecznych nie stanowi głównej lub dodatkowej działalności, a które okazjonalnie zaangażowane są w przewóz krajowy lub związane z nim pakowanie, napełnianie, załadunek lub rozładunek towarów niebezpiecznych, stwarzających małe ryzyko zanieczyszczenia środowiska.

1.8.3.3 Głównym zadaniem doradcy, przy zachowaniu odpowiedzialności kierującego przedsiębiorstwem, powinno być dążenie, poprzez zastosowanie wszystkich niezbędnych środków i działań oraz w granicach określonych zakresem działalności przedsiębiorstwa, do ułatwienia prowadzenia tej działalności zgodnie z odpowiednimi wymaganiami i w możliwie najbezpieczniejszy sposób.

Odnosnie do działalności przedsiębiorstwa, doradca ma w szczególności następujące obowiązki:

- śledzenie zgodności z wymaganiami dotyczącymi przewozu towarów niebezpiecznych;
- doradzanie przedsiębiorstwu w zakresie przewozu towarów niebezpiecznych;
- przygotowywanie rocznego sprawozdania z działalności przedsiębiorstwa w zakresie przewozu towarów niebezpiecznych dla kierownictwa tego przedsiębiorstwa lub odpowiednio dla władz lokalnych. Sprawozdanie powinno być przechowywane przez 5 lat i udostępniane władzom poszczególnych państw na ich żądanie.

Obowiązki doradcy obejmują również śledzenie następujących praktyk i procedur związanych z działalnością przedsiębiorstwa, o której mowa:

- procedur służących zachowaniu zgodności z wymaganiami dotyczącymi identyfikacji przewożonych towarów niebezpiecznych;
- praktyki przedsiębiorstwa w zakresie uwzględniania wymagań specjalnych związanych z przewożonym towarem w przypadku zakupu środków transportu;
- procedur służących sprawdzeniu wyposażenia używanego w związku z przewozem, pakowaniem, napełnianiem, załadunkiem i rozładunkiem towarów niebezpiecznych;
- prawidłowego szkolenia pracowników przedsiębiorstwa, obejmującego zmiany w przepisach oraz przechowywania dokumentacji szkoleniowej;
- wprowadzania prawidłowych procedur ratowniczych w zakresie wypadków i awarii, które mogą zagrażać bezpieczeństwu podczas przewozu, pakowania, napełniania, załadunku lub rozładunku towarów niebezpiecznych;
- prowadzenia dochodzeń oraz, jeżeli ma to zastosowanie, przygotowywania sprawozdań na temat poważnych wypadków, awarii lub poważnych naruszeń przepisów podczas przewozu, pakowania, napełniania, załadunku lub rozładunku towarów niebezpiecznych;
- wprowadzania odpowiednich środków w celu przeciwdziałania powtarzaniu się wypadków, awarii lub poważnych naruszeń przepisów;
- uwzględniania przepisów oraz wymagań specjalnych odnoszących się do przewozu towarów niebezpiecznych przy wyborze podwykonawców oraz partnerów;
- sprawdzania, czy pracownicy zaangażowani w nadawanie, przewóz, pakowanie, napełnianie, załadunek lub rozładunek towarów niebezpiecznych otrzymali szczegółowe procedury postępowania i instrukcje;
- stosowania środków mających na celu zwiększanie wiedzy w zakresie zagrożeń związanych z przewozem, pakowaniem, napełnianiem, załadunkiem i rozładunkiem towarów niebezpiecznych;
- wprowadzania procedur kontrolnych służących sprawdzeniu, czy środek transportu zaopatrzone jest w wymagane dokumenty i sprzęt awaryjny oraz czy takie dokumenty i sprzęt odpowiadają przepisom;
- wprowadzania procedur kontrolnych służących sprawdzeniu przestrzegania wymagań dotyczących pakowania, napełniania, załadunku i rozładunku;
- wprowadzenia planu ochrony, o którym mowa w 1.10.3.2.

- 1.8.3.4 Doradcą może być także kierujący przedsiębiorstwem, osoba pełniąca inne obowiązki w przedsiębiorstwie lub osoba niezatrudniona bezpośrednio przez to przedsiębiorstwo, pod warunkiem, że osoba ta jest w stanie wykonywać obowiązki doradcy.
- 1.8.3.5 Na żądanie właściwej władzy lub jednostki wyznaczonej w tym celu przez każdą Umawiającą się Stronę, każde przedsiębiorstwo, o którym mowa, powinno podać dane dotyczące tożsamości doradcy.
- 1.8.3.6 Jeżeli na skutek wypadku doznali szkody ludzie, majątek lub środowisko, albo doszło do zniszczeń majątku lub środowiska podczas przewozu, pakowania, napełniania, załadunku lub rozładunku wykonywanego przez przedsiębiorstwo, o którym mowa, to doradca - po zebraniu potrzebnych informacji - powinien przygotować raport powypadkowy odpowiednio dla kierownictwa przedsiębiorstwa lub dla władz lokalnych. Raport ten nie zastępuje innych raportów, które mogą być wymagane od kierownictwa przedsiębiorstwa na podstawie innych przepisów międzynarodowych lub krajowych.
- 1.8.3.7 Doradca powinien posiadać świadectwo przeszkolenia doradcy ważne dla transportu drogowego. Świadectwo to powinno być wystawione przez właściwą władzę lub jednostkę upoważnioną w tym celu przez każdą Umawiającą się Stronę.
- 1.8.3.8 W celu otrzymania świadectwa kandydat powinien odbyć kurs oraz zdać egzamin zatwierdzony przez właściwą władzę Umawiającą się Stronę.
- 1.8.3.9 Głównym celem kursu powinno być dostarczenie kandydatom wystarczającej wiedzy z zakresu zagrożeń związanych z przewozem, pakowaniem, napełnianiem, załadunkiem lub rozładunkiem towarów niebezpiecznych, właściwych ustaw, rozporządzeń i innych przepisów administracyjnych oraz obowiązków podanych w 1.8.3.3.
- 1.8.3.10 Egzamin powinien być zorganizowany przez właściwą władzę lub jednostkę egzaminującą upoważnioną przez tę władzę. Jednostka egzaminująca nie powinna prowadzić szkoleń.
- Upoważnienie dla jednostki egzaminującej powinno mieć formę pisemną. Może mieć ono ograniczony okres ważności. Wydanie upoważnienia powinno opierać się o następujące kryteria:
- kompetencje jednostki egzaminującej;
 - wyszczególnienie form egzaminów proponowanych przez tę jednostkę, w tym – jeżeli to konieczne – infrastrukturę i organizację egzaminów w formie elektronicznej zgodnie z 1.8.3.12.5, jeżeli mają być przeprowadzane;
 - środki mające na celu zapewnienie bezstronności egzaminów;
 - niezależność jednostki egzaminującej od jakichkolwiek osób fizycznych lub prawnych zatrudniających doradców do spraw bezpieczeństwa.
- 1.8.3.11 Celem egzaminu jest sprawdzenie czy kandydaci posiadają zasób wiedzy niezbędny do wykonywania obowiązków nałożonych na doradcę zgodnie z wykazem podanym w 1.8.3.3 i konieczny do uzyskania świadectwa wymaganego zgodnie z 1.8.3.7. Egzamin powinien obejmować co najmniej następujące zagadnienia:
- (a) wiedzę na temat różnych następstw wypadków z towarami niebezpiecznymi oraz głównych przyczyn takich wypadków;
 - (b) wymagania przepisów krajowych oraz umów międzynarodowych, w szczególności w zakresie:
 - klasyfikacji towarów niebezpiecznych (procedur klasyfikacyjnych dla roztworów i mieszanin, struktury wykazu materiałów, klas materiałów niebezpiecznych i zasad ich klasyfikacji, rodzajów przewożonych towarów niebezpiecznych, właściwości fizycznych, chemicznych i toksykologicznych materiałów niebezpiecznych);
 - ogólnych przepisów pakowania, przepisów dotyczących cystern i kontenerów-cystern (typów, kodów, oznakowania, kontroli i badań wstępnych i okresowych);
 - oznakowania i stosowania nalepek ostrzegawczych, oznakowania tablicami barwy pomarańczowej - (oznakowania i stosowania nalepek na sztukach przesyłek, umieszczania i usuwania takich nalepek i tablic barwy pomarańczowej);

- zapisów w dokumentach przewozowych (wymaganych informacji);
- sposobu nadania i ograniczeń przy wysyłce (dotyczące ładunku całkowitego, przewozu luzem, przewozu w DPPL, w kontenerach oraz w cysternach stałych i odejmowalnych);
- przewozu pasażerów;
- zakazów i środków ostrożności przy ładowaniu razem;
- oddzielania ładunków;
- ograniczeń ilości przewożonych oraz ilości wyłączonych;
- manipulowania ładunkiem i jego rozmieszczenia (pakowania, napełniania, załadunku i rozładunku, stopni napełnienia, rozmieszczenia i oddzielania ładunku);
- czyszczenia lub odgazowania przed pakowaniem, napełnianiem, załadunkiem i po rozładunku;
- szkolenia zawodowego pracowników;
- dokumentów przewożonych w pojeździe (dokumentu przewozowego, instrukcji pisemnych, świadectwa dopuszczenia pojazdu, zaświadczenia o przeszkoleniu kierowcy, kopii dokumentów dotyczących odstępstw, innych dokumentów);
- instrukcji pisemnych (stosowania instrukcji oraz środków ochronny indywidualnej dla załogi pojazdu);
- wymagań w zakresie nadzoru (parkowania);
- regulacji i ograniczeń dotyczących ruchu drogowego;
- planowego rozładunku oraz awaryjnego wycieku materiałów zanieczyszczających środowisko;
- wymagań dotyczących wyposażenia transportowego.

1.8.3.12 Egzamin

- 1.8.3.12.1 Egzamin powinien mieć formę pisemną, która może być uzupełniona częścią ustną.
- 1.8.3.12.2 Właściwa władza lub jednostka egzaminująca upoważniona przez właściwą władzę powinna nadzorować każdy egzamin. Próby manipulacji lub oszustwa powinny być w miarę możliwości wyeliminowane. Tożsamość egzaminowanych powinna być sprawdzona. Korzystanie w czasie testu pisemnego z dokumentów innych niż międzynarodowe i krajowe przepisy jest niedopuszczone. Wszystkie dokumenty egzaminacyjne powinny być rejestrowane i przechowywane w formie wydruku lub w postaci elektronicznej
- 1.8.3.12.3 Urządzenia elektroniczne mogą być używane wyłącznie w przypadku, gdy zostały one udostępnione przez jednostkę egzaminującą. Do udostępnionych urządzeń elektronicznych zdający nie powinien wprowadzać żadnych danych z wyjątkiem odpowiedzi na zadane pytania.
- 1.8.3.12.4 Egzamin pisemny powinien zawierać dwie części:
- (a) kandydaci powinni otrzymać zestaw pytań składający się z nie mniej niż 20 pytań typu otwartego i obejmujących co najmniej zagadnienia podane w 1.8.3.11. Mogą być również użyte pytania typu testowego z podanymi do wyboru odpowiedziami. W takim przypadku dwa pytania typu testowego są równoważne jednemu pytaniu typu otwartego. Spośród zagadnień objętych egzaminem szczególną uwagę należy zwrócić na:
- ogólne środki zapobiegawcze i środki bezpieczeństwa;
 - klasyfikację materiałów niebezpiecznych;
 - ogólne przepisy dotyczące pakowania, z uwzględnieniem cystern, kontenerów-cystern, pojazdów-cystern, itp.;
 - umieszczanie znaków, nalepek ostrzegawczych i dużych nalepek ostrzegawczych;
 - informacje zawarte w dokumencie przewozowym;
 - manipulowanie i rozmieszczanie ładunku;
 - wymagania dotyczące pracowników, szkolenie zawodowe;
 - dokumenty dotyczące pojazdu i przewozu;

- instrukcje pisemne;
 - wymagania dotyczące wyposażenia transportowego,
- (b) kandydaci powinni otrzymać do rozwiązania ćwiczenie praktyczne związane z obowiązkami doradcy, o których mowa w 1.8.3.3, w celu wykazania, że posiadają oni kwalifikacje wystarczające do pełnienia funkcji doradcy.
- 1.8.3.12.5 Egzamin pisemny mogą odbywać się – w całości lub w części – w formie elektronicznej. Wówczas odpowiedzi powinny być rejestrowane i oceniane w ramach procesów elektronicznego przetwarzania danych (EDP). Należy spełnić następujące warunki:
- (a) urządzenia komputerowe i oprogramowanie powinny być sprawdzone i zatwierdzone przez właściwą władzę;
 - (b) powinno być zapewnione prawidłowe działanie urządzeń. Należy przygotować plan kontynuacji egzaminu na wypadek usterki w działaniu urządzeń i oprogramowania. Urządzenia służące do wprowadzania odpowiedzi nie powinny zawierać pomocy dla egzaminowanych (np. funkcji wyszukiwania elektronicznego), a zgodnie z 1.8.3.12.3 udostępnione urządzenia nie powinny pozwalać na komunikację z żadnym innym urządzeniem w trakcie egzaminu;
 - (c) ostateczne odpowiedzi udzielone przez kandydatów powinny być rejestrowane. Ustalenie wyników powinno być przejrzyste.
- 1.8.3.13 Umawiające się Strony mogą zdecydować, że kandydaci, którzy zamierzają pracować dla przedsiębiorstw specjalizujących się w przewozie określonych rodzajów towarów niebezpiecznych, będą egzaminowani jedynie z zakresu dotyczącego towarów, które obejmuje ich działalność. Rodzaje towarów, o których mowa, to:
- klasa 1;
 - klasa 2;
 - klasa 7;
 - klasy 3, 4.1, 4.2, 4.3, 5.1, 5.2, 6.1, 6.2, 8 i 9;
 - UN 1202, 1203, 1223, 3475 oraz paliwo lotnicze zaklasyfikowane do UN 1268 lub 1863.
- W świadectwie wymaganym zgodnie z 1.8.3.7 należy wyraźnie zaznaczyć, że jest ono ważne tylko dla jednego rodzaju towarów niebezpiecznych, określonego w niniejszym podrozdziale, z zakresu którego doradca był egzaminowany na warunkach podanych w 1.8.3.12.
- 1.8.3.14 Katalog pytań egzaminacyjnych powinien być przechowywany przez właściwą władzę lub jednostkę egzaminującą.
- 1.8.3.15 Świadectwo wymagane zgodnie z 1.8.3.7 powinno być zgodne z wzorem podanym w 1.8.3.18 i powinno być uznawane przez wszystkie Umawiające się Strony.
- 1.8.3.16 Okres ważności świadectwa i jego przedłużanie**
- 1.8.3.16.1 Świadectwo ważne jest przez 5 lat. Okres ważności świadectwa powinien być przedłużony o 5 kolejnych lat licząc od daty upływu jego ważności, jeżeli w okresie roku poprzedzającego tę datę posiadacz ważnego świadectwa zdał wymagany egzamin. Egzamin powinien być zatwierdzony przez właściwą władzę.
- 1.8.3.16.2 Celem egzaminu jest upewnienie się, że posiadacz ważnego świadectwa dysponuje wiedzą niezbędną do wykonania obowiązków doradcy określonych w 1.8.3.3. Zakres wymaganej wiedzy określony jest w 1.8.3.11 (b) i powinien obejmować zmiany przepisów wprowadzone po dacie uzyskania ostatniego świadectwa. Egzamin powinien być przeprowadzony i nadzorowany na zasadach określonych w 1.8.3.10 oraz od 1.8.3.12 do 1.8.3.14. Posiadacz ważnego świadectwa nie jest zobowiązany do rozwiązania ćwiczenia praktycznego określonego w 1.8.3.12.4 (b).
- 1.8.3.17 *(Skreślony)*

1.8.3.18 Wzór świadectwa**Świadectwo przeszkolenia doradcy****do spraw bezpieczeństwa przewozu towarów niebezpiecznych**

Świadectwo nr

Znak wyróżniający państwa wydającego świadectwo

Nazwisko

Imię (imiona)

Data i miejsce urodzenia

Obywatelstwo

Podpis posiadacza

Ważne do dla przedsiębiorstw, które przewożą towary niebezpieczne lub dokonują związanego z tym nadawania, pakowania, napełniania, załadunku lub rozładunku:

 w transporcie drogowym w transporcie kolejowym w żegludze śródlądowej

Wydane przez

Data

Podpis

1.8.3.19 Rozszerzenie zakresu świadectwa

Jeżeli w okresie ważności świadectwa jego zakres zostanie rozszerzony przez doradcę zgodnie z wymaganiami określonymi w 1.8.3.16.2, to termin ważności nowego świadectwa powinien być zgodny z terminem ważności świadectwa poprzedniego.

1.8.4 Wykaz właściwych władz i jednostek przez nie upoważnionych

Umawiające się Strony powinny poinformować Sekretariat Europejskiej Komisji Gospodarczej Organizacji Narodów Zjednoczonych o adresach właściwych władz i jednostek przez nie upoważnionych, które zgodnie z przepisami krajowymi są właściwe dla wdrażania ADR, podając w każdym przypadku zakres wymagań ADR oraz adresy, na które powinny być kierowane odpowiednie zgłoszenia.

Na podstawie otrzymanych informacji, Sekretariat Europejskiej Komisji Gospodarczej Organizacji Narodów Zjednoczonych sporządza wykaz, który powinien być aktualizowany. Wykaz wraz ze zmianami jest podawany do wiadomości Umawiających się Stron.

1.8.5 Powiadamianie o zdarzeniach dotyczących towarów niebezpiecznych

1.8.5.1 Jeżeli podczas załadunku, przewozu lub rozładunku towarów niebezpiecznych na terytorium Umawiającej się Strony miał miejsce poważny wypadek lub awaria, to załadowca, lub odpowiednio, napelniający, przewoźnik, rozładowca lub odbiorca, zobowiązany jest upewnić się, czy został sporządzony raport dla właściwej władzy tej Umawiającej się Strony, zgodnie z wzorem podanym w 1.8.5.4, najpóźniej jeden miesiąc po zdarzeniu.

1.8.5.2 Jeżeli jest to konieczne, to Umawiająca się Strona sporządza następnie raport dla Sekretariatu Europejskiej Komisji Gospodarczej Organizacji Narodów Zjednoczonych w celu poinformowania innych Umawiających się Stron.

1.8.5.3 Zdarzenie, po zaistnieniu którego wymagane jest sporządzenie raportu zgodnie z 1.8.5.1, ma miejsce wówczas, gdy doszło do uwolnienia towarów niebezpiecznych lub bezpośredniego zagrożenia takim uwolnieniem, zranienia osób, szkody materialnej, zniszczenia środowiska, lub gdy konieczne było zaangażowanie władz, i gdy spełnione zostało co najmniej jedno z następujących kryteriów:

Zranienie osób oznacza zdarzenie, które spowodowało śmierć lub obrażenia ciała w wyniku bezpośredniego oddziaływania przewożonego towaru niebezpiecznego, przy czym obrażenia, o których mowa:

- (a) wymagają zastosowania intensywnej opieki medycznej;
- (b) wymagają leczenia szpitalnego przez co najmniej jedną dobę; lub
- (c) powodują niezdolność do pracy przez co najmniej 3 kolejne dni.

Uwolnienie towaru oznacza uwolnienie:

- (a) nie mniej niż 50 kg lub 50 litrów towarów zaliczonych do kategorii transportowej 0 lub 1;
- (b) nie mniej niż 333 kg lub 333 litry towarów zaliczonych do kategorii transportowej 2; lub
- (c) nie mniej niż 1000 kg lub 1000 litrów towarów zaliczonych do kategorii transportowej 3 lub 4.

Kryterium dotyczące uwolnienia towarów niebezpiecznych ma zastosowanie również w przypadku wystąpienia bezpośredniego ryzyka jego uwolnienia w ilościach podanych powyżej. Ryzyko takie występuje w szczególności wtedy, gdy uległy uszkodzeniu urządzenia chroniące ładunek, w wyniku czego, nie są one wystarczające do kontynuowania przewozu, lub gdy z jakiegokolwiek innego powodu nie można zapewnić odpowiedniego poziomu bezpieczeństwa (np. z powodu uszkodzenia cysterny lub kontenera, przewrócenia się cysterny lub wystąpienia pożaru w bezpośrednim sąsiedztwie zdarzenia).

W przypadku zdarzeń z udziałem towarów klasy 6.2, obowiązek sporządzenia raportu istnieje niezależnie od ilości uwolnionego towaru.

W przypadku zdarzeń obejmujących materiały promieniotwórcze, stosuje się następujące kryteria dotyczące uwolnienia towarów niebezpiecznych:

- (a) jakiegokolwiek uwolnienie materiału promieniotwórczego ze sztuki przesyłki;
- (b) narażenie prowadzące do przekroczenia limitów określonych w przepisach dotyczących ochrony pracowników i ludności przed promieniowaniem jonizującym ("Radiation Protection and Safety of Radiation Sources: International Basic Safety Standards", IAEA Safety Standards Series No. GSR Part 3, IAEA, Vienna (2014)); lub
- (c) uzasadnione podejrzenie, że nastąpiło znaczące naruszenie funkcji ochronnych jakiejkolwiek sztuki przesyłki (w zakresie jej szczelności, osłonności, ochrony termicznej lub krytyczności) mogące doprowadzić do sytuacji, w której bez zastosowania dodatkowych środków zabezpieczających, dalszy przewóz takiej sztuki przesyłki nie jest możliwy.

UWAGA: *W odniesieniu do przesyłek, które nie mogą być dostarczone do odbiorcy, patrz przepis szczególnie CV33 (6) w 7.5.11.*

Szkoda materialna lub zniszczenie środowiska oznaczają uwolnienie towarów niebezpiecznych, niezależnie od ich ilości, powodujące straty oceniane na kwotę większą niż 50 000 euro. Dla potrzeb oceny strat nie powinny być brane pod uwagę uszkodzenia uczestniczących w zdarzeniu środków transportu przewożących towary niebezpieczne oraz uszkodzenia infrastruktury transportowej.

Zaangażowanie władz oznacza bezpośrednie działania podjęte podczas zdarzenia przez te władze lub służby ratownicze, połączone z ewakuacją ludności lub zamknięciem publicznych szlaków komunikacyjnych (dróg kołowych/kolejowych) na okres co najmniej 3 godzin z powodu zagrożenia stwarzanego przez towary niebezpieczne.

Jeżeli jest to konieczne, to właściwa władza może zażądać dodatkowych informacji na temat zaistniałego zdarzenia.

1.8.5.4 Wzór raportu o zdarzeniu zaistniałym podczas przewozu towarów niebezpiecznych**Raport o zdarzeniu zaistniałym podczas
przewozu towarów niebezpiecznych, zgodnie z przepisami 1.8.5 RID/ADR**

Przewoźnik / Użytkownik infrastruktury kolejowej:
Adres:
Osoba wyznaczona do kontaktów:Telefon :.....Fax :.....

(Przed wysłaniem raportu niniejsza strona tytułowa powinna zostać usunięta przez właściwą władzę.)

1. Rodzaj transportu	
<input type="checkbox"/> Kolejowy Numer wagonu (nie jest konieczny)	<input type="checkbox"/> Drogowy Numer rejestracyjny pojazdu (nie jest konieczny)
2. Data i miejsce zdarzenia	
Rok: Miesiąc: Dzień: Godzina:	
<u>Kolej</u> <input type="checkbox"/> Stacja <input type="checkbox"/> Stacja rozrządowa <input type="checkbox"/> Miejsce załadunku / rozładunku / przeładunku Miejscowość / Państwo:..... lub <input type="checkbox"/> Szlak Określenie szlaku: Kilometr:	<u>Droga</u> <input type="checkbox"/> Obszar zabudowany <input type="checkbox"/> Miejsce załadunku / rozładunku / przeładunku <input type="checkbox"/> Poza obszarem zabudowanym Miejscowość / Państwo:.....
3. Dane topograficzne	
<input type="checkbox"/> Pochylenie drogi <input type="checkbox"/> Tunel <input type="checkbox"/> Most/przejście podziemne <input type="checkbox"/> Skrzyżowanie	
4. Szczególne warunki pogodowe	
<input type="checkbox"/> Deszcz <input type="checkbox"/> Śnieg <input type="checkbox"/> Oblodzenie <input type="checkbox"/> Mgła <input type="checkbox"/> Burza z piorunami <input type="checkbox"/> Burza Temperatura: °C	
5. Opis zdarzenia	
<input type="checkbox"/> Wykolejenie / Zjechanie z drogi <input type="checkbox"/> Kolizja <input type="checkbox"/> Przewrócenie / Koziołkowanie <input type="checkbox"/> Pożar <input type="checkbox"/> Wybuch <input type="checkbox"/> Uwolnienie ładunku <input type="checkbox"/> Uszkodzenie techniczne	
Dodatkowy opis zdarzenia:	

6. Towary niebezpieczne biorące udział w zdarzeniu						
Numer UN ⁽¹⁾	Klasa	Grupa pakowania	Przybliżona ilość uwolnionego materiału (kg lub l) ⁽²⁾	Jednostka ładunkowa ⁽³⁾	Materiał jednostki ładunkowej	Rodzaj uszkodzenia jednostki ładunkowej ⁽⁴⁾
⁽¹⁾ W przypadku towarów niebezpiecznych zaliczonych do pozycji zbiorczych, do których stosuje się przepis szczególnie 274, należy również podać ich nazwy techniczne.			⁽²⁾ W przypadku klasy 7 należy podać wartości zgodne z kryteriami określonymi w 1.8.5.3.			
⁽³⁾ Należy podać odpowiedni numer: 1 Opakowanie 2 DPPL 3 Opakowanie duże 4 Kontener mały 5 Wagon 6 Pojazd 7 Wagon-cysterna 8 Pojazd-cysterna 9 Wagon-bateria 10 Pojazd-bateria 11 Wagon z cysterną odejmowalną 12 Cysterna odejmowalna 13 Kontener wielki 14 Kontener-cysterna 15 MEGC 16 Cysterna przenośna 17 MEMU 18 Kontener-cysterna wielki			⁽⁴⁾ Należy podać odpowiedni numer: 1 Uwolnienie ładunku 2 Pożar 3 Wybuch 4 Uszkodzenie konstrukcji			
7. Przyczyna zdarzenia (jeżeli jest znana)						
<input type="checkbox"/> Defekt techniczny <input type="checkbox"/> Wadliwe zabezpieczenie ładunku <input type="checkbox"/> Przyczyna eksploatacyjna (użytkowanie torów) <input type="checkbox"/> Inna:						
8. Skutki zdarzenia						
<u>Ofiary oddziaływania towarów niebezpiecznych:</u>						
<input type="checkbox"/> Zabici (liczba:)						
<input type="checkbox"/> Ranni (liczba:)						
<u>Uwolnienie towaru niebezpiecznego:</u>						
<input type="checkbox"/> Tak						
<input type="checkbox"/> Nie						
<input type="checkbox"/> Bezpośrednie zagrożenie uwolnieniem towaru niebezpiecznego						
<u>Szkody materialne / zniszczenie środowiska:</u>						
<input type="checkbox"/> Szacowana wielkość szkód ≤ 50 000 euro						
<input type="checkbox"/> Szacowana wielkość szkód > 50 000 euro						
<u>Zaangażowanie władz:</u>						
<input type="checkbox"/> Tak						
<input type="checkbox"/> Ewakuacja ludności na okres co najmniej 3 godzin z powodu zagrożenia stwarzanego przez przewożone towary niebezpieczne. <input type="checkbox"/> Zamknięcie dróg publicznych na okres co najmniej 3 godzin z powodu zagrożenia stwarzanego przez przewożone towary niebezpieczne.						
<input type="checkbox"/> Nie						

W razie potrzeby odpowiednia władza może zażądać dalszych informacji

1.8.6 Kontrole administracyjne czynności opisanych w 1.8.7 i 1.8.8

UWAGA 1: Do celów tego rozdziału terminy:

- „zatwierdzona jednostka inspekcyjna” oznacza jednostkę inspekcyjną zatwierdzoną przez właściwą władzę do wykonywania różnych czynności zgodnie z 1.8.6.1; oraz
- „uznana jednostka inspekcyjna” oznacza zatwierdzoną jednostkę inspekcyjną uznaną przez inną właściwą władzę.

UWAGA 2: Jednostka inspekcyjna może zostać wyznaczona przez właściwą władzę do działania jako właściwa władza (patrz definicja właściwej władzy w 1.2.1).

1.8.6.1 Przepisy ogólne

Właściwa władza Umawiającej się Strony ADR może zatwierdzić jednostki inspekcyjne do następujących czynności: oceny zgodności, badania okresowego, badania pośredniego, badania nadzwyczajnego, weryfikacji dopuszczenia do eksploatacji i nadzoru nad służbą kontroli wewnętrznej zgodnie z działami 6.2 i 6.8.

1.8.6.2 Obowiązki właściwej władzy

1.8.6.2.1 Jeżeli właściwa władza zatwierdza jednostkę inspekcyjną do wykonywania czynności określonych w 1.8.6.1, to akredytacja jednostki inspekcyjnej powinna być zgodna z wymaganiami EN ISO/IEC 17020:2012 (z wyjątkiem klauzuli 8.1.3) typu A.

Jeżeli właściwa władza zatwierdza jednostkę inspekcyjną do przeprowadzania badań okresowych naczyń ciśnieniowych zgodnie z działem 6.2, to akredytacja jednostki inspekcyjnej powinna być zgodna z wymaganiami EN ISO/IEC 17020:2012 (z wyjątkiem klauzuli 8.1.3) typu A lub typu B.

Akredytacja powinna wyraźnie obejmować działania związane z zatwierdzeniem.

Jeżeli właściwa władza nie zatwierdza jednostek inspekcyjnych, ale samodzielnie wykonuje te zadania, to właściwa władza powinna stosować się do przepisów w 1.8.6.3.

1.8.6.2.2 Zatwierdzanie jednostek inspekcyjnych

1.8.6.2.2.1 Jednostki inspekcyjne typu A powinny być ustanowione zgodnie z prawem krajowym i posiadać osobowość prawną w Umawiającej się Stronie ADR, w której złożono wniosek o zatwierdzenie.

Jednostki inspekcyjne typu B powinny być utworzone zgodnie z prawem krajowym i stanowić część osoby prawnej dostarczającej gaz w Umawiającej się Stronie ADR, w której złożono wniosek o zatwierdzenie.

1.8.6.2.2.2 Właściwa władza powinna zapewnić, że jednostka inspekcyjna w sposób ciągły spełnia warunki jej zatwierdzenia i powinna wycofać zatwierdzenie, jeżeli warunki te nie są spełnione. Jednak w przypadku zawieszenia akredytacji, akredytacja zostanie zawieszona tylko na okres zawieszenia akredytacji.

1.8.6.2.2.3 Jednostka inspekcyjna rozpoczynająca nową działalność może zostać zatwierdzona tymczasowo. Przed zatwierdzeniem tymczasowym właściwa władza powinna zapewnić, że jednostka inspekcyjna spełnia wymagania podane w 1.8.6.3.1. Jednostka inspekcyjna powinna być akredytowana zgodnie z normą EN ISO/IEC 17020:2012 (z wyjątkiem klauzuli 8.1.3) w pierwszym roku swojej działalności, aby móc kontynuować tę nową działalność.

1.8.6.2.3 Monitorowanie jednostek inspekcyjnych

1.8.6.2.3.1 Wszędzie tam, gdzie wykonywane są działania jednostki inspekcyjnej, właściwa władza, która zatwierdziła tę jednostkę, powinna zapewnić monitorowanie działań tej jednostki, w tym monitorowanie na miejscu. Właściwa władza powinna cofnąć lub ograniczyć udzielone zatwierdzenie, jeżeli jednostka ta nie spełnia już warunków zatwierdzenia, wymagań 1.8.6.3.1 lub nie stosuje procedur określonych w przepisach ADR.

UWAGA: Monitorowanie podwykonawców, o których mowa w 1.8.6.3.3 przez jednostkę inspekcyjną, powinno być również uwzględnione przy monitorowaniu jednostki inspekcyjnej.

1.8.6.2.3.2 Jeżeli zatwierdzenie jednostki inspekcyjnej zostanie cofnięte lub ograniczone, lub jeżeli jednostka inspekcyjna zaprzestała działalności, właściwa władza powinna podjąć odpowiednie

kroki w celu zapewnienia, że akta są prowadzone przez inną jednostkę inspekcyjną lub przechowywane do wglądu.

1.8.6.2.4 *Obowiązki informacyjne*

1.8.6.2.4.1 Umawiające się Strony ADR powinny opublikować informacje o swoich krajowych procedurach oceny, zatwierdzania i monitorowania jednostek inspekcyjnych oraz wszelkich zmianach tych informacji.

1.8.6.2.4.2 Właściwa władza Umawiającej się Strony ADR powinna opublikować aktualny wykaz wszystkich zatwierdzonych przez siebie jednostek inspekcyjnych, w tym jednostek inspekcyjnych zatwierdzonych czasowo zgodnie z 1.8.6.2.2.3. Wykaz ten powinien zawierać co najmniej następujące informacje:

- (a) nazwa, adres(y) biura(-ur) jednostki inspekcyjnej;
- (b) zakres czynności, do których jednostka inspekcyjna została zatwierdzona;
- (c) potwierdzenie, że jednostka inspekcyjna jest akredytowana zgodnie z normą EN ISO/IEC 17020:2012 (z wyjątkiem klauzuli 8.1.3) przez krajową jednostkę akredytującą oraz że akredytacja obejmuje zakres czynności, do których jednostka inspekcyjna została zatwierdzona;
- (d) znak identyfikacyjny lub stempel, jak określono w działach 6.2 i 6.8, jednostki inspekcyjnej oraz znak każdej służby kontroli wewnętrznej upoważnionej przez jednostkę inspekcyjną.

Odniesienie do tego wykazu należy umieścić na stronie internetowej sekretariatu EKG ONZ.

1.8.6.2.4.3 Jednostka inspekcyjna zatwierdzona przez właściwą władzę może być uznana przez inną właściwą władzę.

Jeżeli właściwa władza chce skorzystać z usług jednostki inspekcyjnej już zatwierdzonej przez inną właściwą władzę do prowadzenia działań związanych z ocenami zgodności i badaniami w jej imieniu, wówczas ta właściwa władza dodaje tę jednostkę inspekcyjną, zakres czynności, dla których jest uznana, oraz właściwą władzę, która zatwierdziła jednostkę inspekcyjną, do wykazu wymienionego w 1.8.6.2.4.2 i informuje sekretariat EKG ONZ. Jeżeli zatwierdzenie zostanie cofnięte lub zawieszono, uznanie traci ważność.

UWAGA: W tym kontekście należy przestrzegać porozumień o wzajemnym uznawaniu pomiędzy Umawiającymi się Stronami ADR.

1.8.6.3 **Obowiązki jednostek inspekcyjnych**

1.8.6.3.1 *Przepisy ogólne*

Jednostka inspekcyjna powinna:

- (a) posiadać personel o zorganizowanej strukturze, tak przygotowany, wyszkolony, kompetentny i wykwalifikowany, aby właściwie wykonywał swoje funkcje techniczne;
- (b) mieć dostęp do odpowiednich urządzeń i wyposażenia;
- (c) działać w sposób bezstronny i wolny od jakichkolwiek wpływów, które mogłyby tę bezstronność naruszyć;
- (d) zapewnić poufność informacji dotyczących działalności gospodarczej i działalności na własny rachunek producenta i innych jednostek;
- (e) utrzymywać wyraźne rozgraniczenie pomiędzy aktualnymi funkcjami jednostki inspekcyjnej a inną niezwiązaną z nimi działalnością;
- (f) mieć udokumentowany system jakości równoważny systemowi określone w normie EN ISO/IEC 17020:2012 (z wyjątkiem klauzuli 8.1.3);
- (g) zapewnić przeprowadzenie prób i badań określonych w odpowiednich normach i w ADR;
- (h) prowadzić efektywny i odpowiedni system sprawozdawczości i jej przechowywania zgodnie z 1.8.7 i 1.8.8;
- (i) być wolna od wszelkich nacisków komercyjnych lub finansowych i nie wynagradzać

swojego personelu w zależności od liczby przeprowadzonych badań lub od wyników tych badań;

- (j) posiadać ubezpieczenie od odpowiedzialności cywilnej obejmujące ryzyka związane z prowadzoną działalnością;

UWAGA: *Nie jest to konieczne, jeżeli Umawiająca się Strona ADR przejmuje odpowiedzialność zgodnie z prawem krajowym.*

- (k) mieć osobę(-y) odpowiedzialną(-e) za przeprowadzanie badań, która:
- (i) nie jest bezpośrednio zaangażowana w projektowanie, produkcję, dostawę, instalację, zakup, własność, użytkowanie lub konserwację wyrobu (naczynia ciśnieniowego, cysterny, pojazdu-baterii lub MEGC), który ma być badany;
 - (ii) została przeszkolona we wszystkich aspektach działalności, w odniesieniu do których jednostka inspekcyjna została zatwierdzona;
 - (iii) posiada odpowiednią wiedzę, umiejętności techniczne i zrozumienie mających zastosowanie wymagań, mających zastosowanie norm oraz odpowiednich przepisów części 4 i 6;
 - (iv) posiada umiejętność sporządzania świadectw, protokołów i sprawozdań wykazujących, że oceny zostały przeprowadzone;
 - (v) dochowuje tajemnicy zawodowej w odniesieniu do informacji uzyskanych w trakcie wykonywania swoich zadań oraz tajemnicy zawodowej wynikającej z prawa krajowego, z wyjątkiem przypadku, gdy pozostaje to w związku z właściwymi władzami Umawiającej się Strony ADR, gdzie działa ta jednostka. Na wniosek innych jednostek inspekcyjnych informacje mogą być udostępniane w zakresie niezbędnym do przeprowadzenia badań i prób.

Jednostka inspekcyjna dodatkowo powinna być akredytowana zgodnie z normą EN ISO/IEC 17020:2012 (z wyjątkiem klauzuli 8.1.3).

1.8.6.3.2 Obowiązki operacyjne

1.8.6.3.2.1 Właściwa władza lub jednostka inspekcyjna powinna przeprowadzać oceny zgodności, badania okresowe, badania pośrednie, badania nadzwyczajne i weryfikację dopuszczenia do eksploatacji w sposób proporcjonalny, unikając niepotrzebnych obciążeń. Właściwa władza lub jednostka inspekcyjna wykonuje swoje działania z uwzględnieniem wielkości, sektora i struktury zaangażowanych przedsiębiorstw, względnej złożoności technologii i seryjnego charakteru produkcji.

1.8.6.3.2.2 Właściwa władza lub jednostka inspekcyjna powinna przestrzegać stopnia rygorystyki i poziomu ochrony wymaganego w celu spełnienia mających zastosowanie przepisów części 4 i 6.

1.8.6.3.2.3 W przypadku gdy właściwa władza lub jednostka inspekcyjna stwierdza, że producent nie spełnia wymagań określonych w częściach 4 lub 6, to powinna zażądać podjęcia odpowiednich środków naprawczych przez producenta i nie wydaje świadectwa zatwierdzenia typu lub świadectwa badania odbiorczego i prób do czasu wprowadzenia odpowiednich środków naprawczych.

1.8.6.3.3 Delegowanie zadań inspekcyjnych

UWAGA: *Poniższe postanowienia dotyczą tylko jednostek inspekcyjnych typu A. Jednostki inspekcyjne typu B nie mogą delegować czynności, do których zostały zatwierdzone. W przypadku służb kontroli wewnętrznej patrz 1.8.7.7.2.*

1.8.6.3.3.1 Jeżeli jednostka inspekcyjna korzysta z usług podwykonawcy w celu wykonania określonych zadań związanych z jej działalnością, to podwykonawca powinien być oceniany i monitorowany przez jednostkę inspekcyjną lub powinien być oddzielnie akredytowany. W przypadku oddzielnej akredytacji podwykonawca powinien być akredytowany zgodnie z normą EN ISO/IEC 17025:2017 (z wyjątkiem klauzuli 8.1.3) lub EN ISO/IEC 17020:2012 (z wyjątkiem klauzuli 8.1.3) jako niezależne i bezstronne laboratorium badawcze lub jednostka inspekcyjna wyznaczona w celu wykonywania zadań badawczych zgodnie z posiadaną akredytacją. Jednostka inspekcyjna powinna zapewnić, że podwykonawca ten spełnia

wymagania określone dla powierzonych mu zadań na tym samym poziomie kompetencji i bezpieczeństwa, jaki jest wymagany dla jednostek inspekcyjnych (patrz 1.8.6.3.1), i jednostka inspekcyjna powinna to monitorować. Jednostka inspekcyjna informuje właściwą władzę o wyżej wymienionych ustaleniach.

- 1.8.6.3.3.2 Jednostka inspekcyjna powinna wziąć pełną odpowiedzialność za zadania wykonywane przez takich podwykonawców, niezależnie od tego, gdzie zadania te są przez nich wykonywane.
- 1.8.6.3.3.3 Jednostka inspekcyjna typu A może delegować tylko część każdego ze swoich działań. W każdym przypadku ocenę i wydawanie certyfikatów przeprowadza sama jednostka inspekcyjna.
- 1.8.6.3.3.4 Czynności nie mogą być zlecane bez odpowiedniej zgody producenta, właściciela lub operatora.
- 1.8.6.3.3.5 Jednostka inspekcyjna powinna przechowywać do dyspozycji właściwej władzy odpowiednie dokumenty dotyczące oceny kwalifikacji i prac wykonywanych przez wyżej wymienionych podwykonawców.
- 1.8.6.3.4 *Obowiązki informacyjne*

Każda jednostka inspekcyjna informuje właściwą władzę, która ją zatwierdziła, o:

- (a) każdej odmowie, ograniczeniu, zawieszeniu lub cofnięciu świadectwa zatwierdzenia typu z wyjątkiem przypadków, gdy mają zastosowanie przepisy podane w 1.8.7.2.2.2;
- (b) wszelkich okolicznościach mających wpływ na zakres i warunki zatwierdzenia udzielonego przez właściwą władzę;
- (c) każdej odmowie wydania świadectw badania;
- (d) wszelkich wnioskach o informacje dotyczące prowadzonych działań, które otrzymała od właściwych władz monitorujących zgodność z wymaganiami niniejszego rozdziału;
- (e) wszelkich czynnościach wykonywanych w zakresie jej zatwierdzenia, w tym delegowanie zadań, na żądanie;
- (f) wszelkich autoryzacjach lub zwieszeniach lub wycofaniach służby kontroli wewnętrznej.

1.8.7 Procedury oceny zgodności, wydawania świadectwa zatwierdzenia typu i badań

UWAGA 1: W tym rozdziale „właściwa jednostka” oznacza jednostkę określoną w działach 6.2 i 6.8.

UWAGA 2: W tym rozdziale „producent” oznacza przedsiębiorstwo, które jest odpowiedzialne przed właściwą władzą za wszystkie aspekty oceny zgodności oraz za zapewnienie zgodności budowy, którego nazwa i znak pojawiają się w zatwierdzeniach i na oznakowaniach. Nie jest konieczne, aby przedsiębiorstwo było bezpośrednio zaangażowane we wszystkie etapy budowy wyrobu (patrz 1.8.7.1.5), który podlega ocenie zgodności.

1.8.7.1 Przepisy ogólne

- 1.8.7.1.1 Procedury podane w rozdziale 1.8.7 należy stosować zgodnie z działami 6.2 i 6.8.

Jeżeli właściwa władza wykonuje zadania samodzielnie, to właściwa władza powinna stosować się do przepisów niniejszego rozdziału.

- 1.8.7.1.2 Każdy wniosek o:

- (a) badanie typu zgodnie z 1.8.7.2.1;
- (b) wydanie świadectwa zatwierdzenia typu zgodnie z 1.8.7.2.2;
- (c) nadzór nad produkcją zgodnie z 1.8.7.3; lub
- (d) badanie odbiorcze i próby zgodnie z 1.8.7.4

powinien być składany przez producenta odpowiednio do właściwej władzy lub jednostki inspekcyjnej, zgodnie z działami 6.2 i 6.8.

Każdy wniosek o:

- (e) weryfikację dopuszczenia do eksploatacji zgodnie z 1.8.7.5; lub

(f) badanie okresowe, badanie pośrednie i badanie nadzwyczajne zgodnie z 1.8.7.6

powinien być składany przez właściciela lub jego upoważnionego przedstawiciela, lub przez operatora lub jego upoważnionego przedstawiciela, do właściwej władzy lub jednostki inspekcyjnej.

Jeżeli służba kontroli wewnętrznej jest autoryzowana do (c), (d) lub (f), składanie wniosku o (c), (d) lub (f) nie jest konieczne.

1.8.7.1.3 Wniosek powinien zawierać:

- (a) nazwę i adres wnioskodawcy zgodnie z 1.8.7.1.2;
- (b) pisemną deklarację, że ten sam wniosek nie został złożony w żadnej innej właściwej władzy lub jednostce inspekcyjnej;
- (c) odpowiednią dokumentację techniczną podaną w 1.8.7.8;
- (d) oświadczenie upoważniające właściwą władzę lub odpowiednio jednostkę inspekcyjną do dostępu, w celów oceny zgodności lub badań, do miejsc produkcji, badań, prób i przechowywania oraz zawierające wszystkie informacje niezbędne do przeprowadzenia jej zadań.

1.8.7.1.4 W przypadku gdy producent lub przedsiębiorstwo posiadające placówkę badawczą może ustanowić służbę kontroli wewnętrznej zgodnie z 6.2.2.12, 6.2.3.6.1, 6.8.1.5.3 (b) lub 6.8.1.5.4 (b), powinien wykazać w sposób satysfakcjonujący jednostkę inspekcyjną, że służba kontroli wewnętrznej jest w stanie przeprowadzić badania i próby zgodnie z 1.8.7.

1.8.7.1.5 Świadectwa zatwierdzenia typu, świadectwa badania i protokoły dotyczące wyrobów (naczyni ciśnieniowych, cystern, wyposażenia obsługowego oraz zespołu elementów, wyposażenia konstrukcyjnego i obsługowego pojazdów-baterii lub MEGC), w tym dokumentacja techniczna powinny być przechowywane:

- (a) przez producenta, przez okres co najmniej 20 lat od daty wygaśnięcia zatwierdzenia typu;
- (b) przez właściwą władzę wydającą lub jednostkę inspekcyjną wydającą, przez okres co najmniej 20 lat od daty wydania;
- (c) przez właściciela lub operatora, przez okres co najmniej 15 miesięcy po wycofaniu wyrobu z eksploatacji.

1.8.7.2 *Badanie typu i wystawienie świadectwa zatwierdzenia typu*

1.8.7.2.1 *Badanie typu*

1.8.7.2.1.1 Producent powinien:

- (a) w przypadku naczyń ciśnieniowych, oddać do dyspozycji jednostki inspekcyjnej reprezentatywne próbki przewidywanej produkcji. Jednostka inspekcyjna może zażądać dalszych próbek, jeżeli wymaga tego program badań;
- (b) w przypadku cystern, pojazdów-baterii lub MEGC, zapewnić dostęp do prototypu w celu przeprowadzenia prób typu;
- (c) w przypadku wyposażenia obsługowego, udostępnić jednostce inspekcyjnej reprezentatywne próbki przewidywanej produkcji. Jednostka inspekcyjna może zażądać dalszych próbek, jeżeli wymaga tego program badań.

UWAGA: Wyniki ocen i prób zgodne z innymi przepisami lub normami mogą być brane pod uwagę.

1.8.7.2.1.2 Jednostka inspekcyjna powinna:

- (a) zbadać dokumentację techniczną określoną w 1.8.7.8.1 w celu sprawdzenia, czy projekt jest zgodny z odpowiednimi przepisami ADR, a prototyp lub partia prototypowa został(a) wyprodukowany(a) zgodnie z dokumentacją techniczną oraz jest reprezentatywny dla projektu;
- (b) przeprowadzać badania i próby lub przeprowadzać badania i sprawdzać warunki prób oraz nadzorować próby na miejscu jak określono w ADR, łącznie z odpowiednimi

normami, w celu ustalenia, czy odpowiednie przepisy zostały zastosowane i przestrzegane oraz czy procedury stosowane przez producenta spełniają wymagania;

- (c) sprawdzić certyfikat(-y) materiału(-ów) wydany przez producenta(-ów) materiałów z odpowiednimi postanowieniami ADR;
- (d) tam, gdzie ma to zastosowanie, zatwierdzić procedury trwałego łączenia części lub sprawdzić, czy zostały one wcześniej zatwierdzone oraz sprawdzić, czy personel wykonujący trwałe łączenie części i badania nieniszczące jest wykwalifikowany lub zatwierdzony;
- (e) uzgodnić z producentem miejsce(-a) przeprowadzania badań i niezbędnych prób.

Jednostka inspekcyjna wystawia producentowi sprawozdanie z badania typu.

1.8.7.2.2 *Wydawanie świadectwa zatwierdzenia typu*

Zatwierdzenia typu upoważniają do budowy wyrobów w okresie ważności tego zatwierdzenia.

1.8.7.2.2.1 Jeżeli typ spełnia wszystkie mające zastosowanie przepisy, właściwa władza lub jednostka inspekcyjna powinna wydać producentowi świadectwo zatwierdzenia typu zgodnie z działami 6.2 i 6.8.

Niniejsze świadectwo powinno zawierać:

- (a) nazwę i adres wystawiającego;
- (b) właściwą władzę, pod nadzorem której wydano świadectwo;
- (c) nazwę i adres producenta;
- (d) odniesienie do wersji ADR i norm stosowanych do badania typu;
- (e) wszelkie wymagania wynikające z badania typu;
- (f) dane zawarte w dokumentach dotyczących badania typu zgodnie z 1.8.7.8.1, niezbędne do identyfikacji typu i odmian, jak określono w odpowiednich normach. Dokumenty lub wykaz identyfikujący dokumenty zawierające dane powinny być włączone lub załączone do certyfikatu;
- (g) odniesienie do sprawozdania(-ń) z badania typu;
- (h) maksymalny okres ważności zatwierdzenia typu; oraz
- (i) wszystkie wymagania szczególne zgodnie z działami 6.2 i 6.8.

1.8.7.2.2.2 Zatwierdzenie typu powinno być ważne maksymalnie przez dziesięć lat. Jeżeli w tym okresie zmieniły się odpowiednie wymagania techniczne ADR, tak że zatwierdzony typ nie jest już z nimi zgodny, to zatwierdzenie typu traci ważność. Jeżeli w tym okresie wprowadzona zostanie data wycofania w kolumnie (3) tabel w 6.2.2.1 i 6.2.2.3 lub kolumnie (5) tabel w 6.2.4.1, 6.8.2.6.1 i 6.8.3.6, to zatwierdzenie typu również traci ważność. Powinno być ono wycofane przez właściwą władzę lub jednostkę inspekcyjną, która wydała świadectwo zatwierdzenia typu.

UWAGA: *Ostateczny termin wycofania istniejących zatwierdzeń typu, patrz odpowiednio w kolumnie (5) tabel w 6.2.4.1 i 6.8.2.6.1 lub 6.8.3.6.*

Jeżeli zatwierdzenie typu wygasło lub zostało cofnięte, produkcja wyrobów zgodnie z tym zatwierdzeniem typu nie jest już dozwolona.

UWAGA: *Odpowiednie postanowienia dotyczące stosowania, badania okresowego i badania pośredniego wyrobów zawarte w zatwierdzeniu typu, które wygasło lub zostało cofnięte, mają nadal zastosowanie do wyrobów zbudowanych zgodnie z tym zatwierdzeniem typu przed jego wygaśnięciem lub cofnięciem, jeżeli mogą być używane nadal.*

Zatwierdzenia typu mogą być odnawiane na podstawie nowego badania typu. Wyniki poprzednich prób z badania typu należy uwzględnić, jeżeli próby te są nadal zgodne z przepisami ADR, w tym z normami obowiązującymi w dniu odnowienia. Odnowienie nie jest dozwolone po cofnięciu zatwierdzenia typu.

UWAGA: *Badanie typu w celu odnowienia może być przeprowadzone przez inną jednostkę inspekcyjną niż ta, która wydała oryginalny protokół z badania typu.*

Tymczasowe zmiany w istniejącym zatwierdzeniu typu (np. w przypadku naczyń ciśnieniowych drobne zmiany, takie jak dodanie kolejnych rozmiarów lub objętości nie wpływających na zgodność lub w przypadku cystern patrz 6.8.2.3.3) nie przedłużają ani nie modyfikują pierwotnej ważności certyfikatu.

- 1.8.7.2.2.3 W przypadku modyfikacji wyrobu z ważnym, wygasłym lub cofniętym zatwierdzeniem typu, odpowiednie badanie typu, próby, badanie i zatwierdzenie są ograniczone do części wyrobu, które zostały zmodyfikowane.

Modyfikacja powinna być zgodna z przepisami ADR obowiązującymi w czasie modyfikacji. W przypadku wszystkich części wyrobu, na które nie ma wpływu modyfikacja, dokumentacja pierwotnego zatwierdzenia typu pozostaje ważna.

Modyfikacja może dotyczyć jednego lub więcej wyrobów objętych tym samym zatwierdzeniem typu.

Jeżeli zmodyfikowany wyrób spełnia wszystkie mające zastosowanie przepisy, dodatkowe świadectwo zatwierdzenia modyfikacji powinno być wydane właścicielowi lub operatorowi przez właściwą władzę lub jednostkę inspekcyjną dowolnej Umawiającej się Strony ADR, zgodnie z działami 6.2 i 6.8. W przypadku cystern, pojazdów-baterii lub MEGC kopia powinna być przechowywana jako część dokumentacji cysterny.

1.8.7.3 Nadzór nad produkcją

- 1.8.7.3.1 Producent powinien podjąć wszelkie niezbędne środki, aby proces produkcyjny był zgodny z obowiązującymi przepisami ADR oraz świadectwem zatwierdzenia typu, dokumentacją techniczną zgodną z 1.8.7.8.3 i protokołami.

- 1.8.7.3.2 Proces produkcyjny podlega nadzorowi właściwej jednostki.

Właściwa jednostka powinna:

- (a) zweryfikować zgodność z dokumentacją techniczną określoną w 1.8.7.8.3 oraz z mającymi zastosowanie przepisami ADR oraz świadectwem zatwierdzenia typu i protokołami;
- (b) zweryfikować, czy w wyniku procesu produkcyjnego powstaje wyrób zgodny z wymaganiami i mającą do niego zastosowanie dokumentacją;
- (c) zweryfikować identyfikowalność materiałów i sprawdzić certyfikat(-y) materiału(-ów) ze specyfikacjami;
- (d) jeżeli ma to zastosowanie, zweryfikować, czy personel wykonujący trwałe łączenie części i badania nieniszczące jest wykwalifikowany lub uprawniony;
- (e) uzgodnić z producentem miejsce, w którym mają być przeprowadzone badania i niezbędne próby; oraz
- (f) dostarczyć pisemny protokół z wyników nadzoru nad produkcją.

1.8.7.4 Badanie odbiorcze i próby

- 1.8.7.4.1 Producent powinien:

- (a) umieścić znaki określone w ADR; oraz
- (b) dostarczyć właściwej jednostce dokumentację techniczną określoną w 1.8.7.8.4.

- 1.8.7.4.2 Właściwa jednostka powinna:

- (a) przeprowadzić badania i próby lub przeprowadzić badania i sprawdzić warunki prób oraz nadzorować próby na miejscu w celu zapewnienia, że wyrób jest wytwarzany zgodnie z zatwierdzeniem typu i odpowiednimi przepisami;
- (b) sprawdzić świadectwa dostarczone przez producentów wyposażenia obsługowego z wyposażeniem obsługowym;
- (c) wystawić protokół z badania odbiorczego i prób odnoszący się do przeprowadzonych szczegółowych prób i weryfikacji oraz zweryfikowanej dokumentacji technicznej;
- (d) wystawić świadectwo badania odbiorczego i prób oraz umieścić swój znak, gdy wyrób

spełnia wymagania przepisów; oraz

- (e) sprawdzić, czy zatwierdzenie typu pozostaje ważne po zmianie przepisów ADR (w tym norm przywołanych) dotyczących zatwierdzenia typu. Jeżeli zatwierdzenie typu utraciło ważność, to właściwa jednostka powinna wystawić protokół z odmowy badania i poinformować właściwą władzę lub jednostkę inspekcyjną, która wydała świadectwo zatwierdzenia typu.

Świadectwo w (d) i protokół w (c) mogą obejmować kilka wyrobów tego samego typu (świadectwo lub protokół grupowy).

1.8.7.4.3 Świadectwo w 1.8.7.4.2 (d) powinno zawierać co najmniej:

- (a) nazwę i adres jednostki inspekcyjnej oraz nazwę i adres służby kontroli wewnętrznej, jeżeli ma to zastosowanie;
- (b) nazwę i adres producenta;
- (c) miejsce badania odbiorczego;
- (d) odniesienie do wersji ADR i norm stosowanych do badań odbiorczych i prób;
- (e) wyniki badań i prób;
- (f) dane do identyfikacji badanego(-ych) wyrobu(-ów), co najmniej numer seryjny lub w przypadku butli jednorazowego napełniania numer partii;
- (g) numer zatwierdzenia typu; oraz
- (h) w stosownych przypadkach odniesienie do świadectwa autoryzacji służby kontroli wewnętrznej.

1.8.7.5 Weryfikacja dopuszczenia do eksploatacji

1.8.7.5.1 Jeżeli weryfikacja dopuszczania do eksploatacji jest wymagana przez właściwą władzę zgodnie z 6.8.1.5.5, to właściciel lub operator powinien zaangażować jedną jednostkę inspekcyjną do przeprowadzenia weryfikacji dopuszczenia do eksploatacji i dostarczyć jej świadectwo zatwierdzenia typu oraz dokumentację techniczną określoną w 1.8.7.8.4.

1.8.7.5.2 Jednostka inspekcyjna powinna dokonać przeglądu dokumentacji oraz:

- (a) przeprowadzić kontrole zewnętrzne (np. oznakowania, stanu);
- (b) zweryfikować zgodność ze świadectwem zatwierdzenia typu;
- (c) zweryfikować ważność zatwierdzeń jednostek inspekcyjnych, które przeprowadziły poprzednie badania i próby;
- (d) zweryfikować, czy przepisy przejściowe podane w 1.6.3 lub 1.6.4 były przestrzegane.

1.8.7.5.3 Jednostka inspekcyjna powinna wystawić protokół z weryfikacji dopuszczenia do eksploatacji, zawierający wyniki oceny. Właściciel lub operator powinien przedstawić ten protokół na żądanie właściwej władzy wymagającej weryfikacji dopuszczenia do eksploatacji oraz jednostce(-kom) inspekcyjnej(-ym) odpowiedzialnej(-ym) za kolejne badania i próby.

W przypadku nieudanej weryfikacji dopuszczenia do eksploatacji, niezgodności powinny zostać usunięte a nowa weryfikacja dopuszczenia do eksploatacji powinna przejść pomyślnie przed użyciem cysterny.

Jednostka inspekcyjna odpowiedzialna za weryfikację dopuszczenia do eksploatacji powinna bezzwłocznie poinformować swoją właściwą władzę o każdym odrzuceniu.

1.8.7.6 Badanie okresowe, badanie pośrednie i badanie nadzwyczajne

1.8.7.6.1 Właściwa jednostka powinna:

- (a) dokonać identyfikacji i zweryfikować zgodność z dokumentacją;
- (b) przeprowadzić badania i próby lub przeprowadzić badania i zweryfikować warunki prób oraz nadzorować próby na miejscu w celu sprawdzenia, czy wymagania są spełnione;
- (c) w stosownych przypadkach, wystawić protokoły i świadectwa z wyników badań i prób, które mogą obejmować pewną liczbę wyrobów; oraz

(d) upewnić się, że naniesiono wymagane oznaczenia.

1.8.7.6.2 Protokoły z badań okresowych i prób naczyń ciśnieniowych powinny być przechowywane przez właściciela lub operatora co najmniej do czasu następnego badania okresowego.

UWAGA: W przypadku cystern, patrz postanowienia dotyczące dokumentacji cysterny podane w 4.3.2.1.7.

1.8.7.7 Nadzór nad służbą kontroli wewnętrznej

1.8.7.7.1 W przypadku korzystania z usług służby kontroli wewnętrznej zgodnie z 6.2.2.12, 6.2.3.6.1, 6.8.1.5.3 (b) lub 6.8.1.5.4 (b), producent lub podmiot przeprowadzający badania powinien:

- (a) wprowadzić system jakości dla służby kontroli wewnętrznej, łącznie z procedurami technicznymi, dla badań i prób udokumentowany w 1.8.7.8.6 i podlegający nadzorowi;
- (b) wypełnić zobowiązania wynikające z zatwierzonego systemu jakości i zapewnić, że pozostaje on zadowalający i skuteczny, w szczególności:
 - (i) upoważnić przeszkolony i kompetentny personel do służby kontroli wewnętrznej; oraz
 - (ii) umieścić znak identyfikacyjny lub stempel, jak określono w działach 6.2 i 6.8, jednostki inspekcyjnej oraz znak służby kontroli wewnętrznej w stosownych przypadkach, na wyrobie w celu zapewnienia identyfikowalności.

1.8.7.7.2 Jednostka inspekcyjna powinna przeprowadzić audyt wstępny w każdej placówce. Jeżeli wynik jest zadowalający, jednostka inspekcyjna powinna poinformować właściwą władzę o autoryzacji służby kontroli wewnętrznej i wydać świadectwo autoryzacji na okres nieprzekraczający trzech lat. Powinny być spełnione następujące postanowienia:

- (a) Audyt ten powinien być przeprowadzony w każdej placówce w celu potwierdzenia, że przeprowadzone badania i próby są zgodne z wymaganiami ADR;
- (b) Jednostka inspekcyjna może upoważnić służbę kontroli wewnętrznej do umieszczania znaku tożsamości lub stempla, jak określono w działach 6.2 i 6.8, jednostki inspekcyjnej na każdym zatwierdzonym wyrobie;
- (c) Autoryzacja może zostać odnowiona po pomyślnym audycie w każdej placówce w ostatnim roku przed wygaśnięciem. Nowy okres ważności rozpoczyna się z dniem wygaśnięcia autoryzacji;
- (d) Inspektorzy jednostki inspekcyjnej przeprowadzający audyty są kompetentni do przeprowadzania oceny zgodności wyrobu objętego systemem jakości oraz do oceny samego systemu jakości; oraz
- (e) Służba kontroli wewnętrznej powinna być zaangażowana w działania z częstotliwością, która zapewnia niezbędny poziom kompetencji.

Służba kontroli wewnętrznej może, tylko w szczególnych przypadkach, zlecić podwykonawstwo określonych części swojej działalności, za zgodą jednostki inspekcyjnej, która ją autoryzowała. Podwykonawca powinien dodatkowo uzyskać akredytację zgodnie z EN ISO/IEC 17025:2017 (z wyjątkiem klauzuli 8.1.3) lub EN ISO/IEC 17020:2012 (z wyjątkiem klauzuli 8.1.3) jako niezależne i bezstronne laboratorium badawcze lub jednostka inspekcyjna w celu wykonywania zadań badawczych zgodnie z posiadaną akredytacją.

1.8.7.7.3 Świadectwo autoryzacji powinno zawierać co najmniej:

- (a) Nazwę i adres jednostki inspekcyjnej;
- (b) Nazwę i adres producenta lub podmiotu przeprowadzającego badania oraz adresy wszystkich placówek służb kontroli wewnętrznej;
- (c) Odniesienie do wersji ADR użytej do autoryzacji służby kontroli wewnętrznej oraz do norm lub uznanych przepisów technicznych zgodnie z 6.2.5 stosowanych do badań odbiorczych i prób lub badań okresowych;
- (d) Odniesienie do protokołu z audytu wstępnego;
- (e) W stosownych przypadkach dodatkowe informacje określające zakres działalności służby

kontroli wewnętrznej (np. zatwierdzone typu wyrobów do badań odbiorczych i prób);

- (f) Znak służby kontroli wewnętrznej, jeżeli dotyczy; oraz
- (g) Datę wygaśnięcia.

1.8.7.7.4 Jednostka inspekcyjna powinna przeprowadzać audyty okresowe w każdej placówce w okresie trwania autoryzacji, aby upewnić się, że służba kontroli wewnętrznej utrzymuje i stosuje system jakości, w tym procedury techniczne. Powinny być spełnione następujące postanowienia:

- (a) Audyty powinny być przeprowadzane nie później niż co sześć miesięcy;
- (b) Jednostka inspekcyjna może wymagać dodatkowych wizyt, szkoleń, zmian technicznych, modyfikacji systemu jakości, ograniczyć lub zabronić przeprowadzania badań i prób przez służbę kontroli wewnętrznej;
- (c) Jednostka inspekcyjna powinna oceniać wszelkie zmiany w systemie jakości i decydować, czy zmodyfikowany system jakości nadal spełnia wymagania audytu wstępnego lub czy wymagana jest pełna ponowna ocena;
- (d) Inspektorzy jednostki inspekcyjnej przeprowadzający audyty są kompetentni do przeprowadzania oceny zgodności wyrobu objętego systemem jakości oraz do oceny samego systemu jakości; oraz
- (e) W stosownych przypadkach jednostka inspekcyjna powinna dostarczać producentowi lub podmiotowi przeprowadzającemu badania oraz służbie kontroli wewnętrznej protokół z audytu oraz jeżeli przeprowadzono próby, protokół z prób.

1.8.7.7.5 W przypadku niezgodności z odpowiednimi wymaganiami jednostka inspekcyjna powinna zapewnić podjęcie działań naprawczych. Jeżeli działania naprawcze nie zostaną podjęte w odpowiednim czasie, jednostka inspekcyjna zawiesza lub cofa zezwolenie służbie kontroli wewnętrznej na wykonywanie jej działalności. Zawiadomienie o zawieszeniu lub wycofaniu przekazuje się właściwej władzy. W zależności od przypadku, producentowi lub podmiotowi przeprowadzającemu badania oraz służbie kontroli wewnętrznej, przekazuje się protokół ze szczegółowym wskazaniem powodów, dla których jednostka inspekcyjna podjęła decyzję.

1.8.7.8 **Dokumenty**

Dokumentacja techniczna powinna umożliwić dokonanie oceny zgodności z odpowiednimi wymaganiami.

1.8.7.8.1 *Dokumenty dotyczące badania typu*

Producent powinien dostarczyć odpowiednio:

- (a) wykaz norm stosowanych do projektowania i wytwarzania;
- (b) opis typu wraz z opisami wszystkich jego odmian;
- (c) numery instrukcji zgodnie z odpowiednią kolumną tabeli A w dziale 3.2 lub wykaz towarów niebezpiecznych, przeznaczonych do przewozu przy użyciu danych wyrobów;
- (d) ogólny rysunek złożeniowy lub rysunki;
- (e) rysunki szczegółowe, z uwzględnieniem wymiarów użytych do obliczeń wyrobu, wyposażenia obsługowego, wyposażenia konstrukcyjnego, oznakowania i nalepek ostrzegawczych, niezbędne do oceny zgodności;
- (f) zapis przebiegu obliczeń, ich wyniki i wnioski;
- (g) wykaz wyposażenia obsługowego wraz z odpowiednimi danymi technicznymi i informacjami o urządzeniach zabezpieczających, w tym obliczenie ich przepustowości, jeżeli dotyczy;
- (h) wykaz materiałów konstrukcyjnych, wymaganych na podstawie norm, użytych do produkcji wszystkich części wyrobu, wykładzin, wyposażenia obsługowego, wyposażenia konstrukcyjnego, odpowiednie specyfikacje materiałowe lub deklaracje zgodności z przepisami ADR;
- (i) potwierdzenie posiadania uprawnień do wykonywania połączeń nierozłącznych;

- (j) opis procesu(-ów) obróbki cieplnej; oraz
- (k) procedury, opisy i protokoły wszystkich odpowiednich badań wymienionych w normach lub ADR dla zatwierdzenia typu i dla produkcji.

1.8.7.8.2 *Dokumenty dotyczące wydania świadectwa zatwierdzenia typu*

Producent powinien dostarczyć odpowiednio:

- (a) wykaz norm stosowanych do projektowania i wytwarzania;
- (b) opis typu wraz z opisami wszystkich jego odmian;
- (c) numery instrukcji zgodnie z odpowiednią kolumną tabeli A w dziale 3.2 lub wykaz towarów niebezpiecznych, przeznaczonych do przewozu przy użyciu danych wyrobów;
- (d) ogólny rysunek złożeniowy lub rysunki;
- (e) wykaz materiałów mających kontakt z towarami niebezpiecznymi;
- (f) wykaz wyposażenia obsługowego;
- (g) protokół z badania typu; oraz;
- (h) inne dokumenty, wymienione w 1.8.7.8.1, na żądanie właściwej władzy lub jednostki inspekcyjnej.

1.8.7.8.3 *Dokumenty dotyczące nadzoru nad wytwarzaniem*

Producent powinien dostarczyć odpowiednio:

- (a) dokumenty określone w 1.8.7.8.1 i 1.8.7.8.2;
- (b) kopię świadectwa zatwierdzenia typu;
- (c) procedury produkcyjne, w tym procedury prób;
- (d) dokumentację procesu produkcji;
- (e) potwierdzenie posiadania uprawnień do wykonywania połączeń nierozłącznych;
- (f) potwierdzenie posiadania uprawnień do wykonywania badań nieniszczących;
- (g) protokoły z badań niszczących lub nieniszczących;
- (h) dokumentację procesu obróbki cieplnej;
- (i) dokumentację procesu kalibracji.

1.8.7.8.4 *Dokumenty dotyczące badania odbiorczego i prób oraz weryfikacji dopuszczenia do eksploatacji*

Producent w przypadku badania odbiorczego i prób oraz właściciel lub operator w przypadku weryfikacji dopuszczania do eksploatacji powinien dostarczyć odpowiednio:

- (a) dokumenty wymienione w 1.8.7.8.1, 1.8.7.8.2 i 1.8.7.8.3;
- (b) świadectwa materiałowe wyrobu i jego części składowych w tym wyposażenia obsługowego;
- (c) świadectwa zgodności wyposażenia obsługowego; oraz
- (d) deklaracje zgodności, wraz z opisem wyrobu i wszystkich jego odmian objętych zatwierdzeniem typu.

1.8.7.8.5 *Dokumenty dotyczące badań okresowych, badań pośrednich i badań nadzwyczajnych*

Właściciel lub operator lub jego upoważniony przedstawiciel powinien dostarczyć odpowiednio:

- (a) odnośnie do naczyń ciśnieniowych, dokumenty określające wymagania szczególne, w przypadku gdy wynikają one z norm stosowanych do wytwarzania, badań okresowych i prób;
- (b) odnośnie do cystern:

- (i) dokumentację cysterny; oraz
- (ii) każdy odpowiedni dokument określony w 1.8.7.8.1 do 1.8.7.8.4 na żądanie jednostki inspekcyjnej.

1.8.7.8.6 *Dokumenty dotyczące nadzoru służby kontroli wewnętrznej*

Służba kontroli wewnętrznej powinna dostarczyć odpowiednią dokumentację dotyczącą systemu jakości:

- (a) schemat struktury organizacyjnej wraz z określeniem odpowiedzialności;
- (b) opis odpowiednich badań i prób, kontroli jakości, zapewnienia jakości, instrukcji operacyjnych, oraz przewidywanych działań systemowych;
- (c) rejestry jakości, takie jak protokoły z badań, dane dotyczące prób, kalibracji oraz świadectwa;
- (d) opis przeglądów przeprowadzanych przez kierownictwo w celu zapewnienia skutecznego funkcjonowania systemu zapewnienia jakości, z uwzględnieniem wyników audytów przeprowadzonych w obiektach zgodnie z postanowieniami podrozdziału 1.8.7.7;
- (e) opis procesu zaspokajania potrzeb klientów oraz osiągnięcia zgodności z przepisami;
- (f) opis procesu kontroli dokumentów i ich rewizji;
- (g) opis procedur postępowania z wyrobami niespełniającymi wymagań; oraz
- (h) programy szkoleń oraz procedury kwalifikacyjne dla odpowiedniego personelu;

1.8.8 **Procedury oceny zgodności naboju gazowych**

Podczas przeprowadzania oceny zgodności naboju gazowych powinna być zastosowana jedna z następujących procedur:

- (a) procedura określona w 1.8.7 dla naczyń ciśnieniowych nieoznaczonych symbolem UN, z wyjątkiem 1.8.7.6; lub
- (b) procedura określona w 1.8.8.1 do 1.8.8.7.

1.8.8.1 *Przepisy ogólne*

1.8.8.1.1 Nadzór nad produkcją powinien być sprawowany przez jednostkę Xa, a próby wymagane w 6.2.6 powinny być wykonywane przez tę jednostkę lub przez autoryzowaną przez nią jednostkę IS; w odniesieniu do definicji określeń Xa i IS, patrz definicje podane w 6.2.3.6.1. Ocena zgodności powinna być dokonana przez właściwą władzę Umawiającej się Strony ADR, jej przedstawiciela lub upoważnioną przez nią jednostkę inspekcyjną.

1.8.8.1.2 Stosując przepisy 1.8.8, wnioskujący powinien wykazać, zapewnić i zadeklarować, na swoją wyłączną odpowiedzialność, zgodność naboju gazowych z przepisami 6.2.6 oraz z innymi mającymi zastosowanie przepisami ADR.

1.8.8.1.3 Wnioskujący powinien:

- (a) przeprowadzić sprawdzenie typu konstrukcji dla każdego typu naboju gazowych (z uwzględnieniem materiałów przeznaczonych do użycia oraz odmian w ramach tego typu, np. pojemności, ciśnień, rysunków, zamknięć i urządzeń obniżających ciśnienie), zgodnie z 1.8.8.2;
- (b) stosować zatwierdzony system jakości w zakresie projektowania, produkcji, badań i prób, zgodnie z 1.8.8.3;
- (c) w odniesieniu do prób wymaganych w 6.2.6, stosować zatwierdzony reżim badań, zgodnie z 1.8.8.4;
- (d) wystąpić do wybranej jednostki Xa Umawiającej się Strony o zatwierdzenie systemu jakości w zakresie nadzoru nad produkcją i w zakresie prób; jeżeli wnioskujący nie ma siedziby na terytorium Umawiającej się Strony, to powinien on wystąpić w tej sprawie do wybranej jednostki Xa tej Umawiającej się Strony, do której odbędzie się transport, przed jego rozpoczęciem;
- (e) w przypadku, gdy gotowy nabój gazowy jest montowany przez inne przedsiębiorstwo

(przedsiębiorstwa) z części wytworzonych przez wnioskującego, dostarczyć pisemne instrukcje montażu i napełniania w celu spełnienia wymagań zawartych w świadectwie badania typu.

1.8.8.1.4 Jeżeli wnioskujący i przedsiębiorstwa montujące lub napełniające naboje gazowe zgodnie z instrukcjami wnioskującego mogą wykazać przed jednostką Xa zgodność z przepisami 1.8.7.7, z wyłączeniem 1.8.7.7.1 (d) i 1.8.7.7.2 (b), to mogą one utworzyć służby kontroli wewnętrznej, które mogą wykonywać część lub całość badań i prób określonych w 6.2.6.

1.8.8.2 Sprawdzenie typu konstrukcji

1.8.8.2.1 Wnioskujący powinien przygotować dokumentację techniczną dla każdego typu naboju gazowego zawierającą zastosowaną normę (normy). Jeżeli wnioskujący wybrał do stosowania normę niewymienioną w 6.2.6, to powinien załączyć tę normę do dokumentacji.

1.8.8.2.2 Wnioskujący powinien przechowywać dokumentację techniczną wraz z próbkami wyrobów danego typu i zapewnić jednostce Xa dostęp do nich w czasie trwania produkcji oraz w okresie co najmniej 5 lat licząc od daty wytworzenia ostatniego naboju gazowego zgodnego z odpowiednim świadectwem badania typu.

1.8.8.2.3 Po dokonaniu dokładnego sprawdzenia, wnioskujący powinien wystawić świadectwo typu konstrukcji ważne nie dłużej niż 10 lat; wnioskujący powinien załączyć to świadectwo do dokumentacji. Świadectwo uprawnia go do produkcji naboju gazowych danego typu we wskazanym okresie.

1.8.8.2.4 Jeżeli we wskazanym okresie zmienione zostaną wymagania techniczne ADR (w tym przywołane normy) w takim stopniu, że typ konstrukcji nie będzie z nimi zgodny, to wnioskujący powinien cofnąć swoje świadectwo badania typu oraz poinformować o tym właściwą jednostkę Xa.

1.8.8.2.5 Po dokonaniu dokładnego i pełnego przeglądu, wnioskujący może ponownie wystawić świadectwa typu konstrukcji na okres nie dłuższy niż 10 lat.

1.8.8.3 Nadzór nad produkcją

1.8.8.3.1 Procedura badania typu konstrukcji oraz proces produkcji powinny być przedmiotem przeglądu wykonywanego przez jednostkę Xa w celu zapewnienia, aby typ określony w świadectwie wystawionym przez wnioskującego i wyprodukowany wyrób były zgodne ze świadectwem typu konstrukcji i odpowiednimi przepisami ADR. Jeżeli ma zastosowanie przepis 1.8.8.1.3 (e), to przedsiębiorstwa montujące i napełniające powinny być objęte tą procedurą.

1.8.8.3.2 Wnioskujący powinien zastosować odpowiednie środki w celu zapewnienia, aby proces produkcji był zgodny z odpowiednimi przepisami ADR oraz ze świadectwem typu konstrukcji wraz z załącznikami. Jeżeli ma zastosowanie przepis 1.8.8.1.3 (e), to przedsiębiorstwa montujące i napełniające powinny być objęte tą procedurą.

1.8.8.3.3 Jednostka Xa powinna:

- (a) sprawdzić zgodność badania typu konstrukcji dokonanego przez wnioskującego oraz zgodność typu naboju gazowych z dokumentacją techniczną określoną w 1.8.8.2;
- (b) sprawdzić, czy w wyniku procesu produkcji powstają wyroby zgodne z wymaganiami i dokumentacją, które mają zastosowanie do tego procesu; jeżeli gotowy nabój gazowy jest montowany przez inne przedsiębiorstwo (przedsiębiorstwa) z części wyprodukowanych przez wnioskującego, to jednostka Xa powinna również sprawdzić, czy zmontowane i napełnione naboje gazowe są zgodne z odpowiednimi przepisami oraz czy właściwie są stosowane instrukcje dostarczone przez wnioskującego;
- (c) sprawdzić, czy pracownicy wykonujący połączenia nierozłączne i próby mają wymagane kwalifikacje i uprawnienia;
- (d) zapisać wyniki przeglądów.

1.8.8.3.4 Jeżeli ustalenia jednostki Xa wykażą niezgodności w zakresie świadectwa typu konstrukcji wystawionego przez wnioskodawcę lub niezgodności w procesie produkcji, to powinna ona zażądać od wnioskującego podjęcia odpowiednich działań lub cofnięcia świadectwa.

1.8.8.4 Próba szczelności

1.8.8.4.1 Wnioskujący oraz przedsiębiorstwa montujące i napełniające gotowe naboje gazowe zgodnie z instrukcjami wnioskującego, powinni:

- (a) wykonać próby wymagane w 6.2.6;
- (b) zapisać wyniki tych prób;
- (c) wystawić świadectwo zgodności jedynie dla tych naboju gazowych, które są w pełni zgodne z przepisami dotyczącymi sprawdzenia typu konstrukcji i odpowiednimi przepisami ADR, oraz które przeszły z wynikiem pozytywnym próby wymagane w 6.2.6;
- (d) przechowywać dokumentację określoną w 1.8.8.7 w czasie trwania produkcji oraz w okresie co najmniej 5 lat licząc od daty wyprodukowania ostatniego naboju gazowego objętego danym zatwierdzeniem typu, w celu umożliwienia jednostce Xa przeprowadzania losowych kontroli;
- (e) nanieść trwale i czytelne oznakowanie zawierające typ naboju gazowego, nazwę wnioskującego oraz datę produkcji lub numer serii; jeżeli - ze względu na brak miejsca - oznakowanie to nie może być w całości naniesione na naboju gazowym, to powinno być ono naniesione na trwale dołączonej zawieszce lub umieszczone razem z nabojem gazowym w opakowaniu wewnętrznym.

1.8.8.4.2 Jednostka Xa powinna:

- (a) przeprowadzić niezbędne kontrole i próby w celu weryfikacji procedury dotyczącej sprawdzania typu konstrukcji przez wnioskującego, jak również, czy produkcja i badanie wyrobu są przeprowadzane zgodnie ze świadectwem typu konstrukcji i odpowiednimi przepisami, niezwłocznie po rozpoczęciu produkcji danego typu naboju gazowych, a następnie w dowolnych odstępach czasu, ale nie rzadziej niż raz na 3 lata;
- (b) sprawdzić świadectwa dostarczone przez wnioskującego;
- (c) przeprowadzić próby wymagane w 6.2.6 lub zatwierdzić program prób i upoważnić służby kontroli wewnętrznej do przeprowadzania tych prób.

1.8.8.4.3 Świadectwo powinno zawierać co najmniej:

- (a) nazwę i adres wnioskującego oraz - w przypadku, gdy gotowy nabój gazowy nie jest montowany przez wnioskującego lecz przez inne przedsiębiorstwo (przedsiębiorstwa) zgodnie z instrukcjami pisemnymi wnioskującego - nazwy i adresy tych przedsiębiorstw;
- (b) powołanie wersji przepisów ADR oraz norm używanych do produkcji i prób;
- (c) wyniki badań i prób;
- (d) dane do oznakowania wymaganego w 1.8.8.4.1 (e).

1.8.8.5 *(Zarezerwowany)*

1.8.8.6 Nadzór nad służbami kontroli wewnętrznej

Jeżeli wnioskujący lub przedsiębiorstwo montujące lub napełniające naboje gazowe utworzyły służby kontroli wewnętrznej, to mają zastosowanie przepisy 1.8.7.7 z wyłączeniem 1.8.7.7.1 (d) i 1.8.7.7.2 (b). Przedsiębiorstwo montujące lub napełniające naboje gazowe powinno spełniać odpowiednie przepisy obowiązujące wnioskującego.

1.8.8.7 Dokumenty

Stosuje się przepisy podane w 1.8.7.8.1, 1.8.7.8.2, 1.8.7.8.3, 1.8.7.8.4 i 1.8.7.8.6.

DZIAŁ 1.9**OGRANICZENIA W TRANSPORCIE WPROWADZANE PRZEZ WŁAŚCIWE WŁADZE**

- 1.9.1 Zgodnie z artykułem 4, ustęp 1 ADR, wwóz towarów niebezpiecznych na terytorium Umawiających się Stron może być przedmiotem regulacji lub zakazów wynikających z przyczyn innych niż bezpieczeństwo podczas przewozu. Takie regulacje i zakazy powinny być opublikowane w odpowiedniej formie.
- 1.9.2 Z zastrzeżeniem przepisów podanych w 1.9.3, Umawiająca się Strona może stosować wobec pojazdów przewożących na jej terytorium towary niebezpieczne w międzynarodowym ruchu drogowym dodatkowe przepisy, które nie są zawarte w ADR, pod warunkiem, że przepisy te nie są sprzeczne z artykułem 2 ustęp 2 niniejszej Umowy oraz, że są one zawarte w ustawodawstwie krajowym odnoszącym się w równym stopniu do pojazdów wykonujących przewozy towarów niebezpiecznych w krajowym ruchu drogowym na terytorium tej Umawiającej się Strony.
- 1.9.3 Zakres przepisów dodatkowych, o których mowa w 1.9.2, obejmuje:
- (a) wymagania dodatkowe w zakresie bezpieczeństwa lub ograniczenia dotyczące pojazdów przejeżdżających przez budowle, takie jak mosty, pojazdów przewożonych środkami przewozu kombinowanego, takimi jak promy lub pociągi, lub pojazdów wjeżdżających lub wyjeżdżających z portów lub innych terminali przeładunkowych;
 - (b) wymagania dotyczące przestrzegania wyznaczonych dróg przejazdu w celu ominięcia obszarów handlowych lub zamieszkałych, obszarów o dużej wrażliwości ekologicznej, obszarów zawierających niebezpieczne instalacje przemysłowe lub dróg stwarzających poważne zagrożenie;
 - (c) wymagania w zakresie bezpieczeństwa dotyczące przejazdu lub postoju pojazdów przewożących towary niebezpieczne w przypadku wystąpienia ekstremalnych warunków pogodowych, trzęsienia ziemi, wypadku, działań technicznych, niepokoju społecznego lub działań wojennych;
 - (d) ograniczenia w ruchu pojazdów przewożących towary niebezpieczne w niektóre dni tygodnia lub roku.
- 1.9.4 Właściwa władza Umawiającej się Strony, która stosuje na swoim terytorium jakiegokolwiek przepisy dodatkowe, o których mowa w 1.9.3 (a) i (d) powyżej, powinna powiadomić o tych przepisach Sekretariat Europejskiej Komisji Gospodarczej Organizacji Narodów Zjednoczonych, który z kolei powinien podać je do wiadomości Umawiających się Stron^{1,2}.

1.9.5 Ograniczenia przewozu przez tunele

UWAGA: Przepisy dotyczące ograniczeń przewozu przez tunele drogowe podane są również w dziale 8.6.

1.9.5.1 Przepisy ogólne

Wprowadzając ograniczenia przewozu towarów niebezpiecznych przez tunel drogowy właściwa władza powinna zaliczyć ten tunel do jednej z kategorii tuneli określonych w 1.9.5.2.2, biorąc pod uwagę charakterystykę tunelu, ocenę ryzyka z uwzględnieniem dostępności i odpowiedniości alternatywnych tras przewozu i użycia innych rodzajów transportu oraz warunków zarządzania ruchem drogowym. Ten sam tunel może być zaliczony do więcej niż jednej kategorii tuneli, w zależności od pory dnia lub dnia tygodnia.

¹ Na stronie internetowej Sekretariatu Europejskiej Komisji Gospodarczej ONZ dostępny jest dokument „A General Guideline for the Calculation of Risks in the Transport of Dangerous Goods by Road” (<http://www.unece.org/guidelines-telematics-application-standards-construction-and-approval-vehicles-calculation-risks>).

² Dokument „Multimodal guidelines” (Inland TDG Risk Management Framework) dostępny jest na (https://ec.europa.eu/transport/themes/dangerous_goods/risk_management_framework_en).

1.9.5.2 Określenie kategorii tunelu

1.9.5.2.1 Określenie kategorii tunelu powinno być dokonane z uwzględnieniem trzech głównych zagrożeń, które mogą spowodować liczne ofiary lub poważne uszkodzenia konstrukcji tunelu:

- (a) wybuchu;
- (b) uwolnienia gazu trującego lub lotnej cieczy trującej;
- (c) pożaru.

1.9.5.2.2 Ustala się 5 kategorii tuneli:

Tunel kategorii A:

Nie ma ograniczeń dotyczących przewozu towarów niebezpiecznych;

Tunel kategorii B:

Ograniczenie dotyczy przewozu towarów niebezpiecznych zagrażających wybuchem o bardzo dużym zasięgu;

Powyższe kryterium spełniają następujące towary niebezpieczne³:

Klasa 1:	Grupy zgodności A i L;
Klasa 2:	UN 3529;
Klasa 3:	Kod klasyfikacyjny D (UN: 1204, 2059, 3064, 3343, 3357 i 3379);
Klasa 4.1:	Kody klasyfikacyjne D i DT; oraz Materiały samoreaktywne typu B (UN: 3221, 3222, 3231 i 3232);
Klasa 5.2:	Nadtlenki organiczne typu B (UN: 3101, 3102, 3111 i 3112).
W przypadku, gdy całkowita masa netto materiałów wybuchowych w jednostce transportowej jest większa niż 1000 kg:	
Klasa 1:	Podklasy 1.1, 1.2 i 1.5 (z wyjątkiem grup zgodności A i L).
W przypadku przewozu w cysternach:	
Klasa 2:	Kody klasyfikacyjne F, TF i TFC;
Klasa 4.2:	I grupa pakowania;
Klasa 4.3:	I grupa pakowania;
Klasa 5.1:	I grupa pakowania;
Klasa 6.1:	UN 1510.

Tunel kategorii C:

Ograniczenie dotyczy przewozu towarów niebezpiecznych zagrażających wybuchem o bardzo dużym zasięgu, wybuchem o dużym zasięgu lub działaniem trującym o dużym zasięgu;

Powyższe kryterium spełniają następujące towary niebezpieczne³:

- towary niebezpieczne objęte ograniczeniem określonym dla tunelu kategorii B; oraz
- następujące towary niebezpieczne:

Klasa 1:	Podklasy 1.1, 1.2 i 1.5 (z wyjątkiem grup zgodności A i L); oraz Podklasa 1.3 (grupy zgodności H i J);
Klasa 7:	UN 2977 i UN 2978.
W przypadku, gdy całkowita masa netto materiałów wybuchowych w jednostce transportowej jest większa niż 5000 kg:	
Klasa 1:	Podklasa 1.3 (grupy zgodności C i G).
W przypadku przewozu w cysternach:	
Klasa 2:	Kody klasyfikacyjne 2A, 2O, 3A i 3O oraz kody klasyfikacyjne zawierające wyłącznie literę T lub grupy liter TC, TO i TOC;

³ Niniejsza ocena została dokonana na podstawie rzeczywistych właściwości niebezpiecznych towarów, rodzaju jednostki ładunkowej oraz ilości przewożonych towarów.

Klasa 3:	Kody klasyfikacyjne FC, FT1, FT2 i FTC w I grupie pakowania;
Klasa 6.1:	I grupa pakowania z wyjątkiem UN 1510;
Klasa 8:	Kod klasyfikacyjny CT1, CFT i COT w I grupie pakowania.

Tunel kategorii D:

Ograniczenie dotyczy przewozu towarów niebezpiecznych zagrażających wybuchem o bardzo dużym zasięgu, wybuchem o dużym zasięgu, działaniem trującym o dużym zasięgu lub dużym pożarem;

Powyższe kryterium spełniają następujące towary niebezpieczne³:

- towary niebezpieczne objęte ograniczeniem określonym dla tunelu kategorii C; oraz
- następujące towary niebezpieczne:

Klasa 1:	Podklasa 1.3 (grupy zgodności C i G);
Klasa 2:	Kody klasyfikacyjne F, FC, T, TF, TC, TO, TFC i TOC;
Klasa 3:	UN 3528;
Klasa 4.1:	Materiały samoreaktywne typów C, D, E i F; oraz UN: 2956, 3241, 3242, 3251, 3531, 3532, 3533 i 3534;
Klasa 5.2:	Nadtlenki organiczne typów C, D, E i F;
Klasa 6.1:	Kody klasyfikacyjne TF1, TFC, TFW i UN 3507 w I grupie pakowania; oraz materiały trujące inhalacyjnie, dla których podano przepis szczególny 354 w kolumnie (6) tabeli A w dziale 3.2 oraz materiały trujące inhalacyjnie o numerach UN 3381 do 3390;
Klasa 8:	Kod klasyfikacyjny CT1, CFT i COT w I grupie pakowania;
Klasa 9:	Kody klasyfikacyjne M9 i M10.
W przypadku przewozu w cysternach lub luzem:	
Klasa 3:	
Klasa 4.2:	II grupa pakowania;
Klasa 4.3:	II grupa pakowania;
Klasa 6.1:	II grupa pakowania; oraz Kod klasyfikacyjny TF2, w III grupie pakowania;
Klasa 8:	Kody klasyfikacyjne CF1, CFT i CW1 w I grupie pakowania; oraz Kody klasyfikacyjne CF1 i CFT w II grupie pakowania
Klasa 9:	Kody klasyfikacyjne M2 i M3.

Tunel kategorii E:

Ograniczenie dotyczy przewozu wszystkich towarów niebezpiecznych innych niż te, w przypadku których w kolumnie (15) tabeli A w dziale 3.2 widnieje znak „(-)” oraz w przypadku wszystkich towarów niebezpiecznych zgodnie z postanowieniami działu 3.4, jeżeli przewożona ilość przekracza 8 ton łącznej masy brutto na jednostkę transportową.

UWAGA: W przypadku towarów zaklasyfikowanych do UN 2919 lub UN 3331, ograniczenia ich przewozu przez tunele mogą stanowić część specjalnych warunków przewozu zatwierdzonych przez właściwą władzę (właściwe władze) na podstawie przepisów 1.7.4.2.

1.9.5.3 Przepisy dotyczące znaków i sygnałów drogowych oraz powiadamiania o ograniczeniach

- 1.9.5.3.1 Wprowadzanie zakazów przewozu przez tunele i wskazywanie dróg alternatywnych powinno być dokonywane przez Umawiające się Strony w formie znaków i sygnałów drogowych.
- 1.9.5.3.2 W tym celu mogą być stosowane znaki C, 3h i D, 10a, 10b, 10c oraz sygnały, zgodnie z Konwencją o znakach i sygnałach drogowych (Wiedeń, 1968) oraz Porozumieniem europejskim uzupełniającym Konwencję o znakach i sygnałach drogowych (Genewa, 1971), z uwzględnieniem wykładni zawartej w Rezolucji o znakach i sygnałach drogowych (R.E.2) Głównej Grupy Roboczej

³ Niniejsza ocena została dokonana na podstawie rzeczywistych właściwości niebezpiecznych towarów, rodzaju jednostki ładunkowej oraz ilości przewożonych towarów.

do spraw transportu drogowego Komitetu Transportu Wewnętrznego EKG ONZ, z późniejszymi zmianami.

1.9.5.3.3 W celu ułatwienia międzynarodowego zrozumienia znaków, system znaków i sygnałów określony w Konwencji o znakach i sygnałach drogowych oparty jest na kształtach i barwach charakterystycznych dla każdej kategorii znaków, a także zawsze, w miarę możliwości, na używaniu obrazowych symboli zamiast napisów. W razie, gdy Umawiające się Strony uznają za konieczne wprowadzenie poprawek do przewidzianych znaków i symboli, poprawki te nie powinny zmieniać ich istotnych cech charakterystycznych. W przypadku, gdy Umawiające się Strony nie stosują Konwencji o znakach i sygnałach drogowych, przewidziane znaki i symbole mogą być zmienione pod warunkiem, że wprowadzone zmiany nie wpływają w istotny sposób na znaczenie tych znaków i symboli.

1.9.5.3.4 Znaki i sygnały drogowe stosowane w celu wprowadzenia zakazu wjazdu do tunelu pojazdów przewożących towary niebezpieczne powinny być umieszczane w miejscach, gdzie możliwy jest wybór drogi alternatywnej.

1.9.5.3.5 W przypadku wprowadzenia zakazu wjazdu do tunelu lub wskazania drogi alternatywnej, zastosowane znaki drogowe powinny być zaopatrzone w dodatkową tabliczkę, zgodnie z poniższym opisem:

Brak znaku oznacza brak ograniczeń;

Znak z dodatkową tabliczką z literą B: dotyczy pojazdów przewożących towary niebezpieczne objęte ograniczeniem określonym dla tunelu kategorii B;

Znak z dodatkową tabliczką z literą C: dotyczy pojazdów przewożących towary niebezpieczne objęte ograniczeniem określonym dla tunelu kategorii C;

Znak z dodatkową tabliczką z literą D: dotyczy pojazdów przewożących towary niebezpieczne objęte ograniczeniem określonym dla tunelu kategorii D;

Znak z dodatkową tabliczką z literą E: dotyczy pojazdów przewożących towary niebezpieczne objęte ograniczeniem określonym dla tunelu kategorii E.

1.9.5.3.6 Ograniczenia przewozu przez tunele mają zastosowanie do jednostek transportowych, dla których, zgodnie z przepisami 5.3.2, wymagane jest oznakowanie tablicami barwy pomarańczowej, z wyjątkiem przewozu towarów niebezpiecznych, które oznaczono „(-)” w kolumnie (15) tabeli A w dziale 3.2. W przypadku towarów zaklasyfikowanych do UN 2919 lub UN 3331, ograniczenia przewozu przez tunele mogą stanowić część specjalnych warunków przewozu zatwierdzonych przez właściwą władzę (właściwe władze) na podstawie przepisów 1.7.4.2. W odniesieniu do tuneli kategorii E ograniczenia mają zastosowanie także do jednostek transportowych, dla których wymagane jest oznakowanie zgodnie z przepisami 3.4.13 lub przewożących kontenery, dla których wymagane jest oznakowanie zgodnie z przepisami 3.4.13.

Ograniczenia przewozu przez tunele nie mają zastosowania do przewozu towarów niebezpiecznych wykonywanego zgodnie z przepisami 1.1.3, za wyjątkiem, gdy jednostki transportowe przewożące tego typu towary są oznakowane zgodnie z 3.4.13, z zastrzeżeniem 3.4.14.

1.9.5.3.7 Ograniczenia przewozu przez tunele powinny być oficjalnie opublikowane i powszechnie dostępne. Umawiające się Strony powinny informować Sekretariat Europejskiej Komisji Gospodarczej ONZ (UNECE) o tych ograniczeniach, a Sekretariat powinien umieszczać te informacje na swojej stronie internetowej.

1.9.5.3.8 Jeżeli, w celu zmniejszenia zagrożeń, Umawiające się Strony stosują szczególne wymagania dotyczące przewozu dla niektórych lub wszystkich pojazdów przez tunele, konieczność zgłoszenia przewozu przed wjazdem do tunelu lub przewóz w konwoju eskortowanym przez pojazdy towarzyszące, to wymagania takie powinny być oficjalnie opublikowane i powszechnie dostępne.

DZIAŁ 1.10**PRZEPISY DOTYCZĄCE OCHRONY TOWARÓW NIEBEZPIECZNYCH**

UWAGA: W rozumieniu niniejszego działu, ochrona oznacza środki ostrożności podejmowane w celu zminimalizowania ryzyka kradzieży lub użycia towarów niebezpiecznych niezgodnie z ich przeznaczeniem, prowadzącego do zagrożenia ludzi, mienia lub środowiska.

1.10.1 Przepisy ogólne

- 1.10.1.1 Wszystkie osoby uczestniczące w przewozie towarów niebezpiecznych powinny stosować się, odpowiednio do zakresu swoich obowiązków, do wymagań niniejszego działu dotyczących ochrony tych towarów.
- 1.10.1.2 Towary niebezpieczne mogą być wydane do przewozu wyłącznie przewoźnikowi odpowiednio zidentyfikowanemu.
- 1.10.1.3 Miejsca używane do czasowego przechowywania towarów niebezpiecznych podczas ich przewozu, znajdujące się w obrębie terminali, placów przeładunkowych, baz transportowych, placów postojowych i stacji rozrządowych powinny być odpowiednio chronione, dobrze oświetlone, a także – o ile jest to możliwe i wskazane – niedostępne dla osób postronnych.
- 1.10.1.4 Każdy członek załogi pojazdu przewożącego towary niebezpieczne powinien posiadać przy sobie dokument z fotografią potwierdzający jego tożsamość.
- 1.10.1.5 Kontrole stanu bezpieczeństwa określone w 1.8.1 i 7.5.1.1 powinny obejmować sprawdzenie, czy zostały zastosowane odpowiednie środki ochrony.
- 1.10.1.6 Właściwa władza powinna prowadzić bieżącą ewidencję ważnych zaświadczeń o przeszkoleniu kierowców, określonych w 8.2.1, wydanych przez tę władzę lub przez inną upoważnioną jednostkę.

1.10.2 Szkolenie w zakresie ochrony

- 1.10.2.1 Szkolenie oraz szkolenie doskonalące, określone w dziale 1.3, powinny obejmować również wiedzę na temat ochrony. Szkolenie doskonalące w zakresie ochrony nie jest ograniczone wyłącznie do zmian w przepisach.
- 1.10.2.2 Szkolenie w zakresie ochrony powinno obejmować rozpoznanie i charakterystykę zagrożeń, metody wykrywania i usuwania zagrożeń oraz działania podejmowane w przypadku naruszenia bezpieczeństwa. Jeżeli wymagane jest sporządzenie planu ochrony, to szkolenie powinno zawierać informacje o tym planie odpowiednio do zakresu obowiązków i odpowiedzialności osób szkolonych oraz do ich funkcji związanych z wykonaniem planu.
- 1.10.2.3 Szkolenie powinno być przeprowadzone lub weryfikowane przy zatrudnianiu na stanowiska związane z przewozem towarów niebezpiecznych oraz powinno być okresowo uzupełniane szkoleniem doskonalącym.
- 1.10.2.4 Dokumenty potwierdzające przeprowadzenie wszystkich szkoleń w zakresie ochrony powinny być przechowywane przez pracodawcę i udostępniane pracownikowi lub właściwej władzy, na ich wniosek. Dokumenty powinny być przechowywane przez pracodawcę przez okres ustalony przez właściwą władzę.

1.10.3 Przepisy dotyczące towarów niebezpiecznych dużego ryzyka

UWAGA: Do przepisów ADR dotyczących ochrony, właściwe władze mogą wprowadzić dodatkowo przepisy ostrzejsze, z powodów innych niż bezpieczeństwo podczas przewozu (patrz również Artykuł 4, ustęp 1 Umowy). W celu przeciwdziałania utrudnieniom w międzynarodowym i multimodalnym przewozie materiałów wybuchowych w wyniku różnego ich oznaczania, zaleca się, aby takie oznaczanie było zgodne ze standardem międzynarodowym (np. z Dyrektywą Unii Europejskiej 2008/43/WE).

1.10.3.1 Definicja towarów niebezpiecznych dużego ryzyka

- 1.10.3.1.1 „Towarami niebezpiecznymi dużego ryzyka” są towary, które mogą być użyte, niezgodnie ze swoim przeznaczeniem, w zamachach terrorystycznych i spowodować w ten sposób poważne

następstwa w postaci licznych ofiar, masowych zniszczeń lub, szczególnie w przypadku klasy 7, społeczno-ekonomiczną dezorganizację.

1.10.3.1.2 Towarami niebezpiecznymi dużego ryzyka klas innych niż klasa 7 są towary wskazane w tabeli 1.10.3.1.2 poniżej, przewożone w ilościach większych niż wskazane w tej tabeli.

Tabela 1.10.3.1.2: Wykaz towarów niebezpiecznych dużego ryzyka

Klasa	Podklasa	Materiał lub przedmiot	Ilość		
			Cysterna (l) ^c	Luzem (kg) ^d	Sztuki przesyłek (kg)
1	1.1	Materiały wybuchowe i przedmioty z materiałami wybuchowymi	a	a	0
	1.2	Materiały wybuchowe i przedmioty z materiałami wybuchowymi	a	a	0
	1.3	Materiały wybuchowe i przedmioty z materiałami wybuchowymi grupy zgodności C	a	a	0
	1.4	Materiały wybuchowe i przedmioty z materiałami wybuchowymi: UN: 0104, 0237, 0255, 0267, 0289, 0361, 0365, 0366, 0440, 0441, 0455, 0456, 0500, 0512 i 0513	a	a	0
	1.5	Materiały wybuchowe i przedmioty z materiałami wybuchowymi	0	a	0
	1.6	Materiały wybuchowe i przedmioty z materiałami wybuchowymi	a	a	0
2		Gazy palne nietrujące (kody klasyfikacyjne zawierające wyłącznie litery F lub FC)	3 000	a	b
		Gazy trujące (kody klasyfikacyjne zawierające litery T, TF, TC, TO, TFC lub TOC) z wyłączeniem aerozoli	0	a	0
3		Materiały zapalne ciekłe I i II grupy pakowania	3 000	a	b
		Materiały wybuchowe odczulone ciekłe	0	a	0
4.1		Materiały wybuchowe odczulone stałe	a	a	0
4.2		Materiały I grupy pakowania	3 000	a	b
4.3		Materiały I grupy pakowania	3 000	a	b
5.1		Materiały utleniające ciekłe I grupy pakowania	3 000	a	b
		Nadchlorany, azotan amonu, nawozy na bazie azotanu amonu oraz azotan amonu w emulsji, zawiesinie lub w żelu	3 000	3 000	b
6.1		Materiały trujące I grupy pakowania	0	a	0
6.2		Materiały zakaźne kategorii A (UN 2814 i 2900, z wyjątkiem materiału pochodzenia zwierzęcego) oraz odpady medyczne kategorii A (UN 3549)	a	0	0
8		Materiały żrące I grupy pakowania	3 000	a	b

^a Nie dotyczy.

^b Niezależnie od ilości towarów, przepisy rozdziału 1.10.3 nie mają zastosowania.

^c Wartość umieszczona w tej kolumnie ma zastosowanie tylko wtedy, gdy przewóz w cysternie jest dopuszczony, zgodnie z działem 3.2 tabela A kolumna (10) lub (12). Dla materiałów, które nie są dopuszczone do przewozu w cysternach, instrukcje zawarte w tej kolumnie nie mają zastosowania.

^d Wartość umieszczona w tej kolumnie ma zastosowanie tylko wtedy, gdy przewóz luzem jest dopuszczony zgodnie z działem 3.2 tabela A kolumna (10) lub (17). Dla materiałów, które nie są dopuszczone do przewozu luzem, instrukcje zawarte w tej kolumnie nie mają zastosowania.

- 1.10.3.1.3 Dla towarów niebezpiecznych klasy 7, materiałem promieniotwórczym dużego ryzyka jest materiał o aktywności równej lub większej od wartości granicznej dla przewozu wynoszącej 3 000 A₂ na jedną sztukę przesyłki (patrz również 2.2.7.2.2.1), z wyjątkiem następujących izotopów promieniotwórczych, dla których wartość graniczna dla przewozu jest podana w poniższej tabeli 1.10.3.1.3.

Tabela 1.10.3.1.3: Wartość graniczna dla bezpieczeństwa przewozu dla poszczególnych izotopów promieniotwórczych

Pierwiastek	Izotop promieniotwórczy	Wartość graniczna dla bezpieczeństwa przewozu (TBq)
Ameryk	Am-241	0,6
Złoto	Au-198	2
Kadm	Cd-109	200
Kaliforn	Cf-252	0,2
Kiur	Cm-244	0,5
Kobalt	Co-57	7
Kobalt	Co-60	0,3
Cez	Cs-137	1
Żelazo	Fe-55	8000
German	Ge-68	7
Gadolin	Gd-153	10
Iryd	Ir-192	0,8
Nikiel	Ni-63	600
Pallad	Pd-103	900
Promet	Pm-147	400
Polon	Po-210	0,6
Pluton	Pu-238	0,6
Pluton	Pu-239	0,6
Rad	Ra-226	0,4
Ruten	Ru-106	3
Selen	Se-75	2
Stront	Sr-90	10
Tal	Tl-204	200
Tul	Tm-170	200
Iterb	Yb-169	3

- 1.10.3.1.4 W odniesieniu do mieszanin izotopów promieniotwórczych ustalenie, czy wartość graniczna dla bezpieczeństwa przewozu została zachowana lub przekroczona, może być obliczone poprzez zsumowanie stosunków aktywności bieżącej każdego izotopu promieniotwórczego podzielonej przez wartość graniczną dla bezpieczeństwa przewozu danego izotopu promieniotwórczego. Jeżeli suma ułamków jest mniejsza od 1, to oznacza, że wartość graniczna dla bezpieczeństwa przewozu nie została osiągnięta ani przekroczona.

Te obliczenia mogą być wykonane przy zastosowaniu wzoru:

$$\sum_i \frac{A_i}{T_i} < 1$$

Gdzie:

A_i = aktywność izotopu promieniotwórczego i jaka występuje w sztuce przesyłki (TBq)

T_i = wartość graniczna dla bezpieczeństwa przewozu izotopu promieniotwórczego i (TBq).

- 1.10.3.1.5 Jeżeli materiał promieniotwórczy stwarza dodatkowe zagrożenia innych klas, to kryteria podane w tabeli 1.10.3.1.2 powinny być także wzięte pod uwagę (patrz również 1.7.5).

1.10.3.2 Plany ochrony

1.10.3.2.1 Przewoźnicy, nadawcy i inni uczestnicy przewozu wymienieni w 1.4.2 i 1.4.3, biorący udział w przewozie towarów niebezpiecznych dużego ryzyka (patrz tabela 1.10.3.1.2) lub materiałów promieniotwórczych dużego ryzyka (patrz tabela 1.10.3.1.3), powinni przyjąć, wdrożyć i stosować plan ochrony, który powinien obejmować co najmniej elementy określone w 1.10.3.2.2.

1.10.3.2.2 Plan ochrony powinien zawierać co najmniej następujące elementy:

- (a) szczegółowy podział obowiązków w zakresie ochrony wraz ze wskazaniem kompetentnych i wykwalifikowanych osób, które posiadają odpowiednie uprawnienia do ich wykonywania;
- (b) wykaz towarów niebezpiecznych podlegających ochronie lub wykaz rodzajów towarów niebezpiecznych podlegających ochronie;
- (c) opis wykonywanych czynności i ocenę związanych z nimi zagrożeń, z uwzględnieniem postojów niezbędnych do wykonania operacji transportowych, przechowywania towarów niebezpiecznych – przed, podczas i po przewozie – w pojeździe, w cysternie lub w kontenerze, a także czasowego przechowywania towarów niebezpiecznych związanego ze zmianą rodzaju transportu lub środka transportu;
- (d) szczegółowy wykaz przedsięwzięć, które powinny być zastosowane w celu zminimalizowania zagrożeń, odpowiednio do zakresu obowiązków i odpowiedzialności uczestnika przewozu, obejmujący:
 - szkolenie;
 - procedury postępowania (np. reagowanie w stanach podwyższonego zagrożenia, kontrola pracowników nowoprzyjętych i zmieniających stanowiska);
 - działania praktyczne (np. wybór i korzystanie ze znanych tras przewozu, z uwzględnieniem dostępu do miejsc czasowego przechowywania towarów niebezpiecznych (określonych w (c) oraz bliskości wrażliwych elementów infrastruktury);
 - wyposażenie i inne środki, które powinny być użyte w celu zminimalizowania zagrożeń;
- (e) skuteczne i aktualne procedury powiadamiania i postępowania w przypadkach zagrożeń, nieprzestrzegania zasad bezpieczeństwa i związanych z nimi zdarzeń;
- (f) procedury oceny i testowania planów ochrony oraz procedury przeglądów okresowych i aktualizacji tych planów;
- (g) działania zapewniające ochronę fizyczną informacji o transporcie zawartych w planie ochrony; oraz
- (h) działania zapewniające ograniczenie dostępu do informacji o operacjach transportowych zawartych w planie ochrony wyłącznie do osób upoważnionych. Działania te nie powinny pozostawać w sprzeczności z wymaganiami dotyczącymi podawania informacji zawartymi w innych przepisach ADR.

UWAGA: Przewoźnicy, nadawcy i odbiorcy powinni współpracować ze sobą oraz z właściwymi władzami w zakresie wymiany informacji o zagrożeniach, stosowania odpowiednich środków ochrony oraz postępowania w przypadku zdarzeń zagrażających bezpieczeństwu.

1.10.3.3 W przypadku pojazdów przewożących towary niebezpieczne dużego ryzyka (patrz tabela 1.10.3.1.2) lub materiałów promieniotwórczych dużego ryzyka (patrz tabela 1.10.3.1.3) powinny być zastosowane urządzenia, układy lub działania skutecznie zapobiegające kradzieży tych pojazdów i ich ładunku. Zastosowanie wymienionych środków nie powinno utrudniać prowadzenia akcji ratowniczo-gaśniczej.

UWAGA: W razie potrzeby, w przypadku, gdy odpowiednie urządzenia zostały już zainstalowane, do monitorowania towarów niebezpiecznych dużego ryzyka (patrz tabela 1.10.3.1.2) lub materiałów promieniotwórczych dużego ryzyka (patrz tabela 1.10.3.1.3) powinny

być użyte systemy telemetryczne, inne metody lub urządzenia służące do śledzenia przemieszczania tych towarów.

- 1.10.4 Przepisy 1.10.1, 1.10.2, 1.10.3 i 8.1.2.1 (d) nie mają zastosowania w przypadku, gdy ilości towarów przewożonych w cysternach lub luzem w jednostce transportowej nie przekraczają odpowiednich ilości podanych w 1.1.3.6.3. Dodatkowo przepisy tego działu nie mają zastosowania przy przewozie UN 2912 MATERIAŁ PROMIENIOTWÓRCZY, O NISKIEJ AKTYWNOŚCI WŁAŚCIWEJ (LSA-I) i UN 2913 MATERIAŁ PROMIENIOTWÓRCZY, PRZEDMIOTY SKAŻONE POWIERZCHNIOWO (SCO-I).
- 1.10.5 Wymagania niniejszego działu w odniesieniu do materiałów promieniotwórczych uważa się za spełnione, jeżeli zastosowano przepisy Konwencji o Ochronie Fizycznej Materiałów Jądrowych (INFCIRC/274/Rev.1, IAEA, Vienna (1980)) oraz okólnik IAEA „Nuclear Security Recommendations on Physical Protection of Nuclear Material and Nuclear Facilities” (INFCIRC/225/Rev.5, IAEA, Vienna (2011)).

CZEŚĆ 2

Klasyfikacja

DZIAŁ 2.1

PRZEPISY OGÓLNE

2.1.1 Wstęp

2.1.1.1. Zgodnie z ADR, rozróżnia się następujące klasy towarów niebezpiecznych:

- Klasa 1 Materiały wybuchowe i przedmioty z materiałami wybuchowymi
- Klasa 2 Gazy
- Klasa 3 Materiały zapalne ciekłe
- Klasa 4.1 Materiały zapalne stałe, materiały samoreaktywne, materiały polimeryzujące i materiały wybuchowe odczulone stałe
- Klasa 4.2 Materiały podatne na samozapalenie
- Klasa 4.3 Materiały wydzielające w zetknięciu z wodą gazy palne
- Klasa 5.1 Materiały utleniające
- Klasa 5.2 Nadtlenki organiczne
- Klasa 6.1 Materiały trujące
- Klasa 6.2 Materiały zakaźne
- Klasa 7 Materiały promieniotwórcze
- Klasa 8 Materiały żrące
- Klasa 9 Różne materiały i przedmioty niebezpieczne

2.1.1.2. Każdej pozycji wykazu towarów w różnych klasach przyporządkowano numer UN. Stosowane są następujące rodzaje pozycji:

- A. Pozycje indywidualne dla materiałów lub przedmiotów dokładnie zdefiniowanych, w tym pozycje dla materiałów obejmujących szereg izomerów, np.:
 - UN 1090 ACETON
 - UN 1104 OCTANY AMYLU
 - UN 1194 AZOTYN ETYLU, ROZTWÓR
- B. Pozycje ogólne dla dokładnie zdefiniowanej grupy materiałów lub przedmiotów, które nie są pozycjami I.N.O., np.:
 - UN 1133 KLEJE
 - UN 1266 WYROBY PERFUMERYJNE
 - UN 2757 PESTYCYD KARBAMINOWY TRUJĄCY STAŁY
 - UN 3101 NADTLENEK ORGANICZNY TYPU B CIEKŁY
- C. Pozycje szczegółowe I.N.O., obejmujące grupę materiałów lub przedmiotów o szczególnych właściwościach chemicznych lub technicznych, inaczej nie określone, np.:
 - UN 1477 AZOTANY NIEORGANICZNE I.N.O.
 - UN 1987 ALKOHOLE I.N.O.
- D. Pozycje ogólne I.N.O., obejmujące grupę materiałów lub przedmiotów mających jedną lub więcej właściwości niebezpiecznych, inaczej nie określone, np.:
 - UN 1325 MATERIAŁ ZAPALNY STAŁY ORGANICZNY I.N.O.
 - UN 1993 MATERIAŁ ZAPALNY CIEKŁY I.N.O.

Pozycje zdefiniowane pod B, C i D są pozycjami zbiorczymi.

2.1.1.3 Dla celów pakowania, materiały należące do klas innych niż 1, 2, 5.2, 6.2 i 7 oraz materiały inne niż materiały samoreaktywne klasy 4.1, zalicza się do grup pakowania odpowiednio do stopnia stwarzanego przez nie zagrożenia:

I grupa pakowania: materiały stwarzające duże zagrożenie;

II grupa pakowania: materiały stwarzające średnie zagrożenie; oraz

III grupa pakowania: materiały stwarzające małe zagrożenie.

Grupa(-y) pakowania, do której(-ych) materiał(-y) wskazany(-e) zaliczono, jest(są) wskazana (-e) w tabeli A w dziale 3.2.

Przedmioty nie są zaliczone do grup pakowania. Dla celów pakowania wszelkie wymagania dotyczące wytrzymałości opakowań podane są w odpowiedniej instrukcji pakowania.

2.1.2 Zasady klasyfikacji

2.1.2.1 Towary niebezpieczne, objęte tytułem klasy, definiowane są na podstawie ich właściwości, zgodnie z podrozdziałem 2.2.x.1 odpowiedniej klasy. Zaliczenie towaru niebezpiecznego do klasy i do grupy pakowania dokonywane jest na podstawie kryteriów zawartych w tym samym podrozdziale 2.2.x.1. Przypisanie materiałowi lub przedmiotowi niebezpiecznemu jednego lub kilku zagrożeń dodatkowych dokonuje się na podstawie kryteriów klasy lub klas odpowiadających tym zagrożeniom, wymienionym w odpowiednich podrozdziałach 2.2.x.1.

2.1.2.2 Wszystkie pozycje towarów niebezpiecznych wymienione są w tabeli A w dziale 3.2 w porządku numerycznym, według ich numerów UN. Tabela ta zawiera informacje dotyczące wymienionych w niej towarów, takie jak: nazwa, klasa, grupa(-y) pakowania, wymagana(-e) nalepka(-i) oraz przepisy dotyczące pakowania i przewozu¹. Substancje wymienione z nazwy w kolumnie (2) tabeli A w dziale 3.2 powinny być przewożone zgodnie z ich klasyfikacją w tabeli A lub zgodnie z warunkami podanymi w 2.1.2.8.

2.1.2.3 Materiał może zawierać zanieczyszczenia techniczne (np. pochodzące z procesu produkcyjnego) lub dodatki do poprawy jego trwałości lub do innych celów, które nie mają wpływu na jego klasyfikację. Jednakże materiał wymieniony z nazwy, tzn. będący pojedynczą pozycją w tabeli A w dziale 3.2, zawierający zanieczyszczenia techniczne lub dodatki do poprawy jego trwałości lub do innych celów, które nie mają wpływu na jego klasyfikację, powinien być uważany za roztwór lub mieszaninę (patrz 2.1.3.3).

2.1.2.4 Towary niebezpieczne, które są wymienione lub zdefiniowane w podrozdziale 2.2.x.2 każdej klasy, nie są dopuszczone do przewozu.

2.1.2.5 Towary niewymienione z nazwy, tzn. towary niewymienione jako pojedyncze pozycje w tabeli A w dziale 3.2 i niewymienione lub niezdefiniowane w jednym z wyżej wymienionych podrozdziałów 2.2.x.2, powinny być zaklasyfikowane do odpowiedniej klasy, zgodnie z procedurą podaną w rozdziale 2.1.3. Ponadto powinno być określone zagrożenie dodatkowe (o ile występuje) i grupa pakowania (o ile występuje). Po ustaleniu klasy, zagrożenia dodatkowego (o ile występuje) i grupy pakowania (o ile występuje), powinien być określony odpowiedni numer UN. Drzewa decyzyjne w podrozdziałach 2.2.x.3 (wykaz pozycji zbiorczych) na końcu każdej klasy wskazują odpowiednie parametry służące do wyboru odpowiedniego określenia zbiorczego (numeru UN). We wszystkich przypadkach powinna być wybrana najwłaściwsza pozycja zbiorcza, uwzględniająca właściwości materiału lub przedmiotu, zgodnie z hierarchią wskazaną w 2.1.1.2, odpowiednio pod literami B, C i D. Jeżeli materiał lub przedmiot nie może być zaklasyfikowany do pozycji typu B lub C zgodnie z 2.1.1.2, to wówczas i tylko wówczas, może być on zaklasyfikowany do pozycji typu D.

2.1.2.6 Na podstawie procedur badawczych podanych w dziale 2.3 i kryteriów podanych w podrozdziałach 2.2.x.1 klas, dla których tak podano, można ustalić, że substancja, roztwór lub mieszanina określonej klasy, wymieniona z nazwy w tabeli A w dziale 3.2, nie spełnia kryteriów tej klasy. W takim przypadku substancja, roztwór lub mieszanina są uznawane za nienależące do tej klasy.

¹ Uwaga Sekretariatu: Wykaz alfabetyczny tych pozycji został przygotowany przez sekretariat i jest załączony jako Tabela B w dziale 3.2. Tabela ta nie jest oficjalną częścią ADR.

- 2.1.2.7 Dla celów klasyfikacji, materiały o temperaturze topnienia lub początku topnienia 20 °C lub niższej pod ciśnieniem 101,3 kPa, powinny być uważane za ciekłe. Materiały lepkie, których prawidłowa temperatura topnienia nie może być oznaczona, powinny być poddane badaniu według ASTM D 4359-90 lub badaniu podatności na płynięcie (badaniu penetrometrycznemu), opisanemu w 2.3.4.
- 2.1.2.8 Nadawca, który na podstawie danych z badań stwierdził, że substancja wymieniona w kolumnie (2) tabeli A w dziale 3.2 spełnia kryteria klasyfikacji do klasy, która nie jest wskazana w kolumnie (3a) ani (5) tabeli A w dziale 3.2, może za zgodą właściwej władzy nadać do przewozu tę substancję:
- pod najwłaściwszą pozycją zbiorczą wymienioną w 2.2.x.3 odzwierciedlającą wszystkie zagrożenia; lub
 - pod tym samym numerem UN i nazwą, ale z dodatkową informacją o zagrożeniach, aby odpowiednio odzwierciedlić zagrożenie(-a) dodatkowe (dokumentacja, nalepka), pod warunkiem, że klasa pozostanie niezmieniona, a wszystkie pozostałe warunki przewozu (np. ilość ograniczona, wymagania dotyczące pakowania lub przewozu w cysternie), które normalnie stosuje się do materiałów posiadających taką kombinację zagrożeń, są takie same jak te stosowane w odniesieniu do wymienionej substancji.

***UWAGA 1:** Właściwą władzą wydającą zatwierdzenie może być właściwa władza jakiegokolwiek Umawiającej się Strony ADR, która może również uznać zatwierdzenie wydane przez właściwą władzę państwa niebędącego Umawiającą się Stroną ADR, pod warunkiem, że zostało wydane zgodnie z odpowiednimi przepisami RID, ADR, ADN, Kodeks IMDG lub Instrukcjami technicznymi ICAO.*

***UWAGA 2:** Po wydaniu takiego zatwierdzenia, właściwa władza powinna poinformować Podkomitet Ekspertów ONZ ds. Transportu Towarów Niebezpiecznych oraz złożyć odpowiednią propozycję poprawek do Wykazu towarów niebezpiecznych w Przepisach Modelowych ONZ. Jeżeli proponowana poprawka zostanie odrzucona przez Podkomitet, to właściwa władza powinna wycofać wydane zatwierdzenie.*

***UWAGA 3:** W odniesieniu do przewozu wykonywanego zgodnie z 2.1.2.8, patrz również 5.4.1.1.20.*

- 2.1.3 Klasyfikacja materiałów, włącznie z roztworami i mieszaninami (takimi jak preparaty i odpady), niewymienionych z nazwy**
- 2.1.3.1 Materiały, włącznie z roztworami i mieszaninami, niewymienione z nazwy, powinny być klasyfikowane zgodnie ze stopniem stwarzanego przez nie zagrożenia, na podstawie kryteriów wymienionych w podrozdziale 2.2.x.1 różnych klas. Zagrożenie(a) stwarzane przez materiał powinno być określone na podstawie jego charakterystyki fizycznej i chemicznej oraz właściwości fizjologicznych. Takie charakterystyki i właściwości powinny być również brane pod uwagę w przypadku, gdy wyniki doświadczeń wskazują na klasyfikację ostrzejszą.
- 2.1.3.2 Materiał niewymieniony z nazwy w tabeli A w dziale 3.2, stwarzający zagrożenie pojedyncze, powinien być zaklasyfikowany do odpowiedniej klasy i do pozycji zbiorczej wymienionej w podrozdziale 2.2.x.3 tej klasy.
- 2.1.3.3 Roztwór lub mieszanina, spełniające kryteria klasyfikacyjne ADR, składająca się z pojedynczej substancji dominującej, wymienionej z nazwy w tabeli A w dziale 3.2 i jednej lub więcej substancji niepodlegających ADR lub ze śladowych ilości jednej lub więcej substancji wymienionych z nazwy w tabeli A w dziale 3.2, powinny być zaliczone do numeru UN i prawidłowej nazwy przewozowej substancji dominującej, wymienionej z nazwy w tabeli A w dziale 3.2, za wyjątkiem przypadków, gdy:
- (a) roztwór lub mieszanina są wymienione z nazwy w tabeli A w dziale 3.2;
 - (b) nazwa i opis substancji wymienionej z nazwy w tabeli A w dziale 3.2 jednoznacznie wskazują, że mają one zastosowanie wyłącznie do czystej substancji;
 - (c) klasa, kod klasyfikacyjny, grupa pakowania lub stan fizyczny roztworu lub mieszaniny różni się od substancji wymienionej z nazwy w tabeli A w dziale 3.2; lub

- (d) charakterystyki zagrożeń i właściwości roztworu lub mieszaniny wymagają zastosowania środków zapobiegania awariom odmiennych od wymaganych dla substancji wymienionej z nazwy w tabeli A w dziale 3.2.

W tych innych przypadkach, za wyjątkiem opisanym w (a), roztwór lub mieszanina powinny być zaklasyfikowane jako materiał niewymieniony z nazwy w odpowiedniej klasie pod numerem ogólnym, podanym w podrozdziale 2.2.x.3 tej klasy, z uwzględnieniem rodzajów zagrożeń dodatkowych, jakie stwarza dany roztwór lub mieszanina (o ile one występują), za wyjątkiem przypadków, gdy dany roztwór lub mieszanina nie spełniają kryteriów żadnej z klas i w takim przypadku nie podlegają ADR.

2.1.3.4 Roztwory i mieszaniny zawierające substancje należące do jednej z pozycji wymienionych w 2.1.3.4.1 lub 2.1.3.4.2, powinny być zaklasyfikowane zgodnie z przepisami niniejszego podrozdziału.

2.1.3.4.1 Roztwory i mieszaniny zawierające jedną z następujących substancji wymienionych z nazwy, powinny być zawsze klasyfikowane do tej samej pozycji, co zawarta w nich substancja pod warunkiem, że nie mają charakterystyk zagrożeń wymienionych w 2.1.3.5.3:

- Klasa 3

UN 1921 PROPYLENOIMINA STABILIZOWANA; UN 3064 NITROGLICERYNA, ROZTWÓR ALKOHOLOWY zawierający więcej niż 1%, lecz nie więcej niż 5% nitrogliceryny;

- Klasa 6.1

UN 1051 CYJANOWODÓR STABILIZOWANY, zawierający mniej niż 3% wody; UN 1185 ETYLENOIMINA STABILIZOWANA; UN 1259 TETRAKARBONYLEK NIKLU; UN 1613 KWAS CYJANOWODOROWY, ROZTWÓR WODNY (CYJANOWODÓR, ROZTWÓR WODNY) zawierający nie więcej niż 20% cyjanowodoru; UN 1614 CYJANOWODÓR STABILIZOWANY, zawierający mniej niż 3% wody i zaabsorbowany w obojętnym materiale porowatym; UN 1994 PENTAKARBONYLEK ŻELAZA; UN 2480 IZOCYJANIAN METYLU; UN 2481 IZOCYJANIAN ETYLU; UN 3294 CYJANOWODÓR, ROZTWÓR ALKOHOLOWY zawierający nie więcej niż 45% cyjanowodoru;

- Klasa 8

UN 1052 FLUOROWODÓR BEZWODNY; UN 1744 BROM lub UN 1744 BROM, ROZTWÓR; UN 1790 KWAS FLUOROWODOROWY, zawierający więcej niż 85% fluorowodoru; UN 2576 TLENOBROMEK FOSFORU STOPIONY;

2.1.3.4.2 Roztwory i mieszaniny zawierające substancje należące do jednej z następujących pozycji w klasie 9:

UN 2315 BIFENYLE POLICHLOROWANE CIEKŁE;

UN 3151 BIFENYLE POLICHLOROWCOWANE CIEKŁE;

UN 3151 MONOMETYLODIFENYLOMETANY CHLOROWCOWANE CIEKŁE;

UN 3151 TERFENYLE POLICHLOROWCOWANE CIEKŁE;

UN 3152 BIFENYLE POLICHLOROWCOWANE STAŁE;

UN 3152 MONOMETYLODIFENYLOMETANY CHLOROWCOWANE STAŁE;

UN 3152 TERFENYLE POLICHLOROWCOWANE STAŁE; lub

UN 3432 BIFENYLE POLICHLOROWANE STAŁE

powinny być zawsze klasyfikowane do tej samej pozycji w klasie 9, pod warunkiem, że:

- nie zawierają żadnych dodatkowych składników niebezpiecznych, innych niż składniki zaliczone do III grupy pakowania w klasach 3, 4.1, 4.2, 4.3, 5.1, 6.1 lub 8; oraz
- nie mają charakterystyk zagrożeń wymienionych w 2.1.3.5.3.

- 2.1.3.4.3 Zużyte przedmioty np. transformatory i kondensatory, zawierające roztwór lub mieszaninę wymienioną w 2.1.3.4.2 powinny być zawsze klasyfikowane do tej samej pozycji w klasie 9, pod warunkiem, że:
- (a) nie zawierają żadnych dodatkowych niebezpiecznych składników, innych niż polichlorowcowane dibenzodiodoksyny i dibenzofurany klasy 6.1 lub składników zaliczonych do III grupy pakowania w klasach 3, 4.1, 4.2, 4.3, 5.1, 6.1 lub 8; oraz
 - (b) nie wykazują charakterystyki zagrożeń wskazanej w 2.1.3.5.3 (a) do (g) i (i).
- 2.1.3.5 Substancje niewymienione z nazwy w tabeli A w dziale 3.2, stwarzające więcej niż jedno zagrożenie oraz roztwory i mieszaniny, spełniające kryteria klasyfikacyjne ADR, zawierające kilka substancji niebezpiecznych, powinny być klasyfikowane do pozycji zbiorczej (patrz 2.1.2.5) i zaliczane do grupy pakowania odpowiedniej klasy, zgodnie z ich charakterystykami zagrożeń. Taka klasyfikacja, oparta na charakterystykach zagrożeń, powinna być dokonana w sposób następujący:
- 2.1.3.5.1 Charakterystyki fizyczne i chemiczne oraz właściwości fizjologiczne substancji, roztworów lub mieszanin, powinny być określone za pomocą badań lub obliczeń i na tej podstawie należy dokonać ich klasyfikacji, zgodnie z kryteriami wymienionymi w podrozdziale 2.2.x.1 różnych klas.
- 2.1.3.5.2 Jeżeli takie określenie nie jest możliwe bez poniesienia nadmiernych kosztów lub obciążeń (np. dla niektórych rodzajów odpadów), to substancje, roztwory lub mieszaniny powinny być klasyfikowane do klasy składnika stwarzającego zagrożenie największe.
- 2.1.3.5.3 Jeżeli charakterystyki zagrożeń substancji, roztworów lub mieszanin odpowiadają więcej niż jednej klasie lub grupie materiałów wymienionych poniżej, to te substancje, roztwory lub mieszaniny powinny być klasyfikowane do klas lub grup materiałów odpowiednich dla stwarzanego przez nie zagrożenia głównego, na podstawie następującego uszeregowania pierwszeństwa:
- (a) materiały klasy 7 (z wyjątkiem materiałów promieniotwórczych w sztukach przesyłek wyłączonych, dla których, z wyjątkiem UN 3507 HEKSAFLUOREK URANU, MATERIAŁ PROMIENIOTWÓRCZY SZTUKA PRZESYŁKI WYŁĄCZONA, ma zastosowanie przepis szczególny 290 działu 3.3, gdzie pierwszeństwo mają inne właściwości niebezpieczne);
 - (b) materiały klasy 1;
 - (c) materiały klasy 2;
 - (d) materiały wybuchowe odczulone ciekłe klasy 3;
 - (e) materiały samoreaktywne i materiały wybuchowe odczulone stałe klasy 4.1;
 - (f) materiały piroforyczne klasy 4.2;
 - (g) materiały klasy 5.2;
 - (h) materiały klasy 6.1 spełniające kryteria toksyczności inhalacyjnej I grupy pakowania (materiały spełniające kryteria klasyfikacyjne klasy 8 i mające toksyczność inhalacyjną dla pyłów i mgieł (CL₅₀) w zakresie I grupy pakowania, a toksyczność doustną lub dermalną tylko w zakresie III grupy pakowania lub niższej, powinny być zaklasyfikowane do klasy 8);
 - (i) materiały zakaźne klasy 6.2.
- 2.1.3.5.4 Jeżeli charakterystyki zagrożeń materiałów odpowiadają więcej niż jednej klasie lub grupie materiałów niewymienionych w 2.1.3.5.3 powyżej, to materiały te powinny być klasyfikowane według tej samej procedury, ale odpowiednia klasa powinna być wybrana zgodnie z tabelą pierwszeństw zagrożeń w 2.1.3.10.
- 2.1.3.5.5 Jeżeli materiał, który ma być przewożony, jest odpadem o składzie słabo zdefiniowanym, to jego zaklasyfikowanie do numeru UN i do grupy pakowania, zgodnie z 2.1.3.5.2, może opierać się na wiedzy nadawcy odpadu, z uwzględnieniem wszystkich dostępnych danych technicznych i bezpieczeństwa wymaganych przez obowiązujące przepisy dotyczące bezpieczeństwa

i ochrony środowiska².

W razie wątpliwości, należy przyjąć najwyższy poziom niebezpieczeństwa.

Jeżeli jednak, na podstawie znajomości składu odpadu oraz właściwości fizycznych i chemicznych znanych składników, możliwe jest wykazanie, że właściwości odpadu nie odpowiadają kryteriom I grupy pakowania, to odpad może zostać zaklasyfikowany domyślnie do II grupy pakowania do najodpowiedniejszej pozycji I.N.O. Jednakże, jeżeli wiadome jest, że odpad ma tylko właściwości zagrażające środowisku, to może być zaliczony do III grupy pakowania, pod UN 3077 lub UN 3082.

Procedura ta nie może być stosowana w odniesieniu do odpadów zawierających materiały wymienione w 2.1.3.5.3, materiały klasy 4.3, materiały, jeżeli są one wymienione w 2.1.3.7, lub materiały, które nie są dopuszczone do przewozu zgodnie z 2.2.x.2.

- 2.1.3.6 Zawsze powinna być zastosowana najwłaściwsza pozycja zbiorcza (patrz 2.1.2.5), tzn. ogólna pozycja I.N.O. powinna być stosowana tylko wówczas, gdy nie może być zastosowana pozycja ogólna nie I.N.O., albo pozycja szczegółowa I.N.O.
- 2.1.3.7 Roztwory i mieszaniny substancji utleniających lub substancji stwarzających dodatkowe zagrożenie działaniem utleniającym, mogą mieć właściwości wybuchowe. W takim przypadku nie powinny być one dopuszczane do przewozu, chyba że spełniają wymagania dla klasy 1.
- W odniesieniu do stałych nawozów na bazie azotanów patrz również 2.2.51.2.2 tiret trzynaste i czternaste oraz Podręcznik Badań i Kryteriów, Część III, rozdział 39.
- 2.1.3.8 Materiały klas od 1 do 6.2, 8 i 9, inne niż zaliczone do numerów UN 3077 lub 3082, spełniające kryteria podane w 2.2.9.1.10, uważane są, niezależnie od stwarzanych przez nie zagrożeń klas 1 do 6.2, 8 i 9, za materiały zagrażające środowisku. Inne materiały, niespełniające kryteriów żadnych innych klas lub dla innych materiałów klasy 9, oprócz podanych w 2.2.9.1.10, zalicza się odpowiednio do numerów UN 3077 lub 3082.
- 2.1.3.9 Odpady, które nie spełniają kryteriów klasyfikacyjnych w klasach od 1 do 9, ale podlegają *Konwencji Bazylejskiej o Kontroli Transgranicznego Przemieszczania Odpadów Niebezpiecznych oraz ich Unieszkodliwiania*, mogą być przewożone pod numerami UN 3077 lub UN 3082.

² Przepisy takie zawarte są na przykład w Decyzji Komisji 2000/532/WE z maja 2000 r., która zastąpiła Decyzję 94/3/WE ustanawiającą wykaz odpadów stosownie do Artykułu 1 (a) Dyrektywy Rady 75/442/WE dotyczącej odpadów (zastąpioną przez Dyrektywę Parlamentu i Rady 2006/12/WE (Dziennik Urzędowy Wspólnot Europejskich Nr L 114 z 27 kwietnia 2006 r., str. 9) oraz w Decyzji Rady 94/904/WE zawierającej wykaz odpadów niebezpiecznych stosownie do Artykułu 1(4) Dyrektywy Rady 91/689/EWG dotyczącej odpadów niebezpiecznych (Dziennik Urzędowy Wspólnot Europejskich Nr L 226 z 6 września 2000 r., str. 3, wraz ze zmianami) i Dyrektywy Parlamentu Europejskiego i Rady 2008/98/WE z dnia 19 listopada 2008 r. w sprawie odpadów uchylającej niektóre dyrektywy (Dziennik Urzędowy Wspólnot Europejskich Nr L 312 z 22 listopada 2008 r., str. 3-30, wraz ze zmianami).

2.1.3.10 *Tabela pierwszeństwa zagrożeń*

Klasa i grupa pakowania	4.1, II	4.1, III	4.2, II	4.2, III	4.3, I	4.3, II	4.3, III	5.1, I	5.1, II	5.1, III	6.1, I DERM	6.1, I ORAL	6.1, II	6.1, III	8, I	8, II	8, III	9
3, I	SOL LIQ 4.1 3, I	SOL LIQ 4.1 3, I	SOL LIQ 4.2 3, I	SOL LIQ 4.2 3, I	4.3, I	4.3, I	4.3, I	SOL LIQ 5.1, I 3, I	SOL LIQ 5.1, I 3, I	SOL LIQ 5.1, I 3, I	3, I	3, I	3, I	3, I	3, I	3, I	3, I	3, I
3, II	SOL LIQ 4.1 3, II	SOL LIQ 4.1 3, II	SOL LIQ 4.2 3, II	SOL LIQ 4.2 3, II	4.3, I	4.3, II	4.3, II	SOL LIQ 5.1, I 3, I	SOL LIQ 5.1, II 3, II	SOL LIQ 5.1, II 3, II	3, I	3, I	3, II	3, II	8, I	3, II	3, II	3, II
3, III	SOL LIQ 4.1 3, III	SOL LIQ 4.1 3, III	SOL LIQ 4.2 3, II	SOL LIQ 4.2 3, III	4.3, I	4.3, II	4.3, III	SOL LIQ 5.1, I 3, I	SOL LIQ 5.1, II 3, II	SOL LIQ 5.1, III 3, III	6.1, I	6.1, I	6.1, II	3, III ^a	8, I	8, II	3, III	3, III
4.1, II			4.2, II	4.2, II	4.3, I	4.3, II	4.3, II	5.1, I	4.1, II	4.1, II	6.1, I	6.1, I	SOL LIQ 4.1, II 6.1, II	SOL LIQ 4.1, II 6.1, II	8, I	SOL LIQ 4.1, II 8, II	SOL LIQ 4.1, II 8, II	4.1, II
4.1, III			4.2, II	4.2, III	4.3, I	4.3, II	4.3, III	5.1, I	4.1, II	4.1, III	6.1, I	6.1, I	6.1, II	SOL LIQ 4.1, III 6.1, III	8, I	8, II	SOL LIQ 4.1, III 8, III	4.1, III
4.2, II					4.3, I	4.3, II	4.3, II	5.1, I	4.2, II	4.2, II	6.1, I	6.1, I	4.2, II	4.2, II	8, I	4.2, II	4.2, II	4.2, II
4.2, III					4.3, I	4.3, II	4.3, III	5.1, I	5.1, II	4.2, III	6.1, I	6.1, I	4.2, III	4.2, III	8, I	8, II	4.2, III	4.2, III
4.3, I								5.1, I	4.3, I	4.3, I	6.1, I	4.3, I	4.3, I	4.3, I	4.3, I	4.3, I	4.3, I	4.3, I
4.3, II								5.1, I	4.3, II	4.3, II	6.1, I	4.3, I	4.3, II	4.3, II	8, I	4.3, II	4.3, II	4.3, II
4.3, III								5.1, I	5.1, II	4.3, III	6.1, I	6.1, I	6.1, II	4.3, III	8, I	8, II	4.3, III	4.3, III
5.1, I											5.1, I	5.1, I	5.1, I	5.1, I	5.1, I	5.1, I	5.1, I	5.1, I
5.1, II											6.1, I	5.1, I	5.1, II	5.1, II	8, I	5.1, II	5.1, II	5.1, II
5.1, III											6.1, I	6.1, I	6.1, II	5.1, III	8, I	8, II	5.1, III	5.1, III
6.1, I DERM															SOL LIQ 6.1, I 8, I	6.1, I	6.1, I	6.1, I
6.1, I ORAL															SOL LIQ 6.1, I 8, I	6.1, I	6.1, I	6.1, I
6.1, II INHAL															SOL LIQ 6.1, I 8, I	6.1, II	6.1, II	6.1, II
6.1, II DERM															SOL LIQ 6.1, I 8, I	SOL LIQ 6.1, II 8, II	6.1, II	6.1, II
6.1, II ORAL															8, I	SOL LIQ 6.1, II 8, II	6.1, II	6.1, II
6.1, III															8, I	8, II	8, III	6.1, III
8, I																		8, I
8, II																		8, II
8, III																		8, III

SOL = materiały stałe (substancje lub mieszaniny stałe)
 LIQ = materiały ciekłe (substancje ciekłe lub mieszaniny lub roztwory ciekłe)
 DERM = toksyczność dermalna
 ORAL = toksyczność doustna
 INHAL = toksyczność inhalacyjna
^a klasa 6.1 dla pestycydów

UWAGA 1: Przykłady wyjaśniające stosowanie tabeli

Klasyfikacja pojedynczych substancji

Opis substancji, która będzie klasyfikowana:

Amina niewymieniona z nazwy spełniająca kryteria klasy 3, II grupa pakowania, a także klasy 8, I grupa pakowania.

Procedura:

Przecięcie wiersza 3 II z kolumną 8 I daje 8 I.

Amina ta powinna być zaklasyfikowana do klasy 8 pod:

UN 2734 AMINY ŻRĄCE CIEKŁE ZAPALNE I.N.O. lub UN 2734 POLIAMINY ŻRĄCE CIEKŁE ZAPALNE I.N.O., I grupa pakowania

Klasyfikacja mieszaniny

Opis mieszaniny, która będzie klasyfikowana:

Mieszanina zawierająca materiał zapalny ciekły zaklasyfikowany do klasy 3, III grupa pakowania, materiał trujący klasy 6.1, II grupa pakowania i materiał żrący klasy 8, I grupa pakowania.

Procedura

Przecięcie wiersza 3 III z kolumną 6.1 II daje 6.1 II.

Przecięcie wiersza 6.1 II z kolumną 8 I daje 8 I LIQ.

Mieszanina ta nie jest bliżej zdefiniowana, więc powinna być zaklasyfikowana do klasy 8 pod:

UN 2922 MATERIAŁ ŻRĄCY CIEKŁY TRUJĄCY I.N.O., I grupa pakowania.

UWAGA 2: Przykłady klasyfikacji mieszanin i roztworów do klasy i grupy pakowania:

Roztwór fenolu z klasy 6.1, II, w benzenie z klasy 3, II, powinien być zaklasyfikowany do klasy 3, II; roztwór ten powinien być zaklasyfikowany do UN 1992 MATERIAŁ ZAPALNY CIEKŁY TRUJĄCY I.N.O., klasa 3, II, z uwzględnieniem właściwości trujących fenolu.

Mieszanina stała arsenianu sodu z klasy 6.1, II i wodorotlenku sodu z klasy 8, II, powinna być zaklasyfikowana do UN 3290 MATERIAŁ TRUJĄCY STAŁY ŻRĄCY NIEORGANICZNY I.N.O., klasa 6.1 II.

Roztwór surowego lub rafinowanego naftalenu z klasy 4.1, III, w benzynie z klasy 3, II, powinien być zaklasyfikowany do UN 3295 WĘGLOWODORY CIEKŁE I.N.O., klasa 3, II.

Mieszanina węglowodorów z klasy 3, III i bifenyli polichlorowanych (PCB) z klasy 9, II, powinna być zaklasyfikowana do UN 2315 BIFENYLE POLICHLOROWANE CIEKŁE lub UN 3432 BIFENYLE POLICHLOROWANE STAŁE klasa 9, II.

Mieszanina propylenoiminy z klasy 3 i bifenyli polichlorowanych (PCB) z klasy 9, II, powinna być zaklasyfikowana do UN 1921 PROPYLENOIMINA STABILIZOWANA, klasa 3.

2.1.4 Klasyfikacja próbek

2.1.4.1 Jeżeli klasa materiału nie jest ustalona, a będzie on przewożony do dalszego badania, to powinien być on przypisany tymczasowo do klasy, prawidłowej nazwy przewozowej i numeru UN na podstawie wiedzy nadawcy oraz zastosowania:

- (a) kryteriów klasyfikacyjnych działu 2.2; oraz
- (b) wymagań niniejszego działu.

Dla wybranej prawidłowej nazwy przewozowej powinna być zastosowana najostrożniejsza z możliwych dla tej nazwy grupa pakowania.

W przypadku stosowania niniejszego przepisu, prawidłowa nazwa przewozowa powinna być uzupełniona wyrazem „PRÓBKA” (np. MATERIAŁ ZAPALNY CIEKŁY I.N.O., PRÓBKA). Jeżeli dla próbki danego materiału, uznanej za spełniającą odpowiednie kryteria klasyfikacyjne,

przewidziana jest szczegółowa prawidłowa nazwa przewozowa (np. PRÓBKA GAZU BEZCIŚNIENIOWA PALNA, UN 3167), to należy używać tej nazwy. Jeżeli w celu przewozu próbki wykorzystano pozycję I.N.O., to prawidłowa nazwa przewozowa może nie być uzupełniona nazwą techniczną wymaganą na podstawie przepisu szczególnego 274 w dziale 3.3.

2.1.4.2 Próbki materiału powinny być przewożone zgodnie z wymaganiami mającymi zastosowanie do tymczasowo przypisanych prawidłowych nazw przewozowych, pod warunkiem, że:

- (a) materiał nie jest uważany za niedopuszczony do przewozu na podstawie podrozdziałów 2.2.x.2 działu 2.2 lub działu 3.2;
- (b) materiał nie jest uważany za spełniający kryteria klasy 1 lub nie jest uważany za materiał zakaźny lub promieniotwórczy;
- (c) materiał jest zgodny z przepisami 2.2.41.1.15 lub 2.2.52.1.9, jeżeli jest, odpowiednio, materiałem samoreaktywnym lub nadtlakiem organicznym;
- (d) próbka przewożona jest w opakowaniu kombinowanym, przy czym masa netto sztuki przesyłki nie przekracza 2,5 kg; oraz
- (e) próbka nie jest pakowana razem z innymi towarami.

2.1.4.3 *Próbki materiałów energetycznych do przeprowadzenia badań*

2.1.4.3.1 Próbki materiałów organicznych zawierających grupy funkcyjne wymienione w tabeli A6.1 lub A6.3 w Załączniku 6 (Procedury Skryningowe) do Podręcznika Badań i Kryteriów, mogą być przewożone, odpowiednio, jako UN 3224 (materiał samoreaktywny stały typu C) lub UN 3223 (materiał samoreaktywny ciekły typu C), klasy 4.1, pod warunkiem, że:

- (a) próbki te nie zawierają:
 - (i) znanych materiałów wybuchowych;
 - (ii) materiałów wykazujących właściwości wybuchowe w badaniach;
 - (iii) związków zaprojektowanych w celu uzyskania efektu praktycznego, sposobami wybuchowymi lub pirotechnicznymi; lub
 - (iv) składników będących syntetycznymi prekursorami materiałów wybuchowych;
- (b) stężenie substancji utleniającej nieorganicznej jest, w przypadku mieszanin, kompleksów lub soli substancji utleniających nieorganicznych klasy 5.1, zawierających materiał(-y) organiczny(-e), mniejsze niż:
 - (i) 15% masowych, w przypadku zaliczenia do I grupy pakowania (duże zagrożenie) lub do II grupy pakowania (średnie zagrożenie); lub
 - (ii) 30% masowych, w przypadku zaliczenia do III grupy pakowania (małe zagrożenie);
- (c) dostępne dane nie pozwalają na bardziej precyzyjną klasyfikację;
- (d) próbka nie jest zapakowana razem z innymi towarami; oraz
- (e) próbka jest zapakowana zgodnie z instrukcją pakowania P520 oraz, odpowiednio, zgodnie z przepisem szczególnym PP94 lub PP95 podrozdziału 4.1.4.1.

2.1.5 **Klasyfikacja przedmiotów jako przedmioty zawierające towary niebezpieczne, I.N.O.**

UWAGA: W odniesieniu do przedmiotów nieposiadających prawidłowej nazwy przewozowej, i zawierających towary niebezpieczne jedynie w ilościach ograniczonych podanych w kolumnie (7a) tabeli A w dziale 3.2, może mieć zastosowanie UN 3363 i przepisy szczególne 301 i 672 działu 3.3.

2.1.5.1 Przedmioty zawierające towary niebezpieczne mogą być klasyfikowane zgodnie z innymi przepisami ADR pod prawidłowymi nazwami przewozowymi towarów niebezpiecznych zawartych w tych przedmiotach lub zgodnie z przepisami niniejszego rozdziału.

W rozumieniu niniejszego rozdziału, „przedmiot” oznacza maszynę, przyrząd lub inne urządzenia, zawierające jeden lub więcej towarów niebezpiecznych (lub ich pozostałości), które

stanowią integralną część tego przedmiotu, niezbędną do jego działania, i które nie mogą być usunięte na czas przewozu.

Opakowanie wewnętrzne nie jest uważane za przedmiot.

- 2.1.5.2 Dodatkowo, przedmioty, o których mowa, mogą zawierać baterie. Baterie litowe, stanowiące integralną część przedmiotu, powinny odpowiadać typowi zgodnemu z wymaganiami badań podanych w Podręczniku Badań i Kryteriów, Część III, podrozdział 38.3, o ile inne przepisy ADR nie stanowią inaczej (np. w przypadku przedprodukcyjnych prototypów przedmiotów zawierających baterie litowe lub w przypadku krótkich serii produkcyjnych, zawierających nie więcej niż 100 sztuk takich przedmiotów).
- 2.1.5.3 Niniejszy rozdział nie ma zastosowania do przedmiotów, dla których określono bardziej szczegółowe prawidłowe nazwy przewozowe w tabeli A w dziale 3.2.
- 2.1.5.4 Niniejszy rozdział nie ma zastosowania do towarów niebezpiecznych klasy 1, klasy 6.2, klasy 7 oraz do materiału promieniotwórczego zawartego w przedmiotach. Jednakże rozdział ten ma zastosowanie do przedmiotów zawierających materiały wybuchowe, które zgodnie z 2.2.1.1.8.2 są wyłączone z klasy 1.
- 2.1.5.5 Przedmioty zawierające towary niebezpieczne powinny być zaliczone do klasy odpowiedniej do stwarzanych zagrożeń, z wykorzystaniem, jeżeli ma to zastosowanie, tabeli pierwszeństwa zagrożeń w 2.1.3.10, dla każdego z towarów niebezpiecznych zawartych w przedmiocie. Jeżeli przedmiot zawiera towary niebezpieczne zaklasyfikowane do klasy 9, to wszystkie inne towary niebezpieczne zawarte w tym przedmiocie powinny być uznane za stwarzające większe zagrożenie.
- 2.1.5.6 Zagrożenia dodatkowe powinny odpowiadać zagrożeniom dominującym stwarzanym przez inne towary niebezpieczne zawarte w przedmiocie. Jeżeli przedmiot zawiera tylko jeden towar niebezpieczny, to zagrożenie(-a) dodatkowe, jeżeli istnieje(-ą), powinno(-y) być określone na podstawie nalepki(-ek) ostrzegawczych dla zagrożenia(-ń) dodatkowego(-ych) podanej(-ych) w kolumnie (5) tabeli A w dziale 3.2. Jeżeli przedmiot zawiera więcej towarów niebezpiecznych i towary te mogą reagować ze sobą niebezpiecznie podczas przewozu, to każdy z tych towarów powinien być oddzielony od pozostałych (patrz 4.1.1.6).
- 2.1.6 Klasyfikacja opakowań odpadowych próżnych nieoczyszczonych**

Próżne nieoczyszczone opakowania, opakowania duże lub DPPL albo ich części przewożone w celu utylizacji, recyklingu lub odzyskania materiału konstrukcyjnego, z wyłączeniem regeneracji, naprawy, regularnej konserwacji, modernizacji lub ponownego użycia, mogą być zaklasyfikowane do UN 3509, jeżeli spełniają wymagania dotyczące tej pozycji.

DZIAŁ 2.2**PRZEPISY SZCZEGÓŁOWE DLA POSZCZEGÓLNYCH KLAS****2.2.1 Klasa 1 Materiały wybuchowe i przedmioty z materiałami wybuchowymi****2.2.1.1 Kryteria****2.2.1.1.1 Tytuł klasy 1 obejmuje:**

- (a) materiały wybuchowe: materiały stałe lub ciekłe (lub mieszaniny materiałów) mogące w wyniku reakcji chemicznej wydzielać gazy o takiej temperaturze i ciśnieniu i z taką prędkością, że mogą powodować zniszczenia w otaczającym środowisku.

Materiały pirotechniczne: materiały lub mieszaniny materiałów przewidziane do wytwarzania efektów cieplnych, świetlnych, dźwiękowych, gazu lub dymu lub kombinacji tych efektów w wyniku bezdetonacyjnej, samopodtrzymującej się egzotermicznej reakcji chemicznej;

***UWAGA 1:** Materiały, które same nie są wybuchowe, ale które mogą tworzyć z powietrzem mieszaniny wybuchowe gazów, par lub pyłów, nie są materiałami klasy 1.*

***UWAGA 2:** Z klasy 1 wyłączone są również: materiały wybuchowe zwilżone wodą lub alkoholem, w których zawartość wody lub alkoholu przekracza ustalone wartości graniczne oraz materiały wybuchowe zawierające plastyfikatory. Takie materiały wybuchowe zaliczone są do klasy 3 lub 4.1. Z klasy 1 wyłączone są również materiały o właściwościach wybuchowych, które ze względu na stwarzane zagrożenie dominujące, zaliczane są do klasy 4.1 lub do 5.2.*

- (b) przedmioty zawierające materiały wybuchowe: przedmioty zawierające jeden lub więcej materiałów wybuchowych lub materiałów pirotechnicznych;

***UWAGA:** Urządzenia zawierające materiały wybuchowe lub materiały pirotechniczne w tak małych ilościach lub o takim charakterze, że ich przypadkowe lub nieumyślne zapalenie lub zainicjowanie podczas przewozu nie spowoduje żadnych zewnętrznych objawów w postaci rozrzutu, ognia, dymu, ciepła lub głośnego huku - nie podlegają przepisom klasy 1.*

- (c) materiały i przedmioty niewymienione powyżej, które wytwarza się w celu uzyskania efektu praktycznego sposobami wybuchowymi lub pirotechnicznymi.

Dla potrzeb klasy 1, stosuje się następującą definicję:

Flegmatyzowany oznacza, że materiał (lub "flegmatyzator") został dodany do materiału wybuchowego w celu zwiększenia bezpieczeństwa podczas manipulowania nim i podczas przewozu. W wyniku dodania flegmatyzatora materiał wybuchowy staje się niewrażliwy lub mniej wrażliwy na następujące bodźce: ogrzewanie, wstrząs, uderzenie, drganie lub tarcie. Typowymi flegmatyzatorami są, ale nie wyłącznie: wosk, papier, woda, polimery (takie jak polimery chlorofluorowe), alkohol i oleje (takie jak wazelina i parafina).

- 2.2.1.1.2 Materiał lub przedmiot mający lub podejrzany o właściwości wybuchowe, powinien być zaklasyfikowany do klasy 1 zgodnie z metodami badań, procedurami i kryteriami opisanymi w Części I Podręcznika Badań i Kryteriów.

Materiał lub przedmiot zaklasyfikowany do klasy 1 może być dopuszczony do przewozu tylko wówczas, jeżeli został zaliczony do nazwy lub pozycji I.N.O. wymienionej w tabeli A w dziale 3.2 i spełnia kryteria zawarte w Podręczniku Badań i Kryteriów.

- 2.2.1.1.3 Materiały i przedmioty klasy 1 powinny być zaliczone do numeru UN i nazwy lub pozycji I.N.O. wymienionych w tabeli A w dziale 3.2. Interpretacja nazw materiałów i przedmiotów w tabeli A w dziale 3.2, powinna bazować na glosariuszu w 2.2.1.4.

Próbki nowych lub istniejących materiałów wybuchowych lub przedmiotów z materiałami wybuchowymi przewożone do następujących celów: badania, klasyfikacja, prace badawcze i rozwój, kontrola jakości, lub jako próbki handlowe inne niż materiały wybuchowe inicjujące, powinny być zaklasyfikowane do UN 0190 MATERIAŁ WYBUCHOWY PRÓBKII.

Zaklasyfikowanie materiałów wybuchowych lub przedmiotów z materiałami wybuchowymi niewymienionych z nazwy w tabeli A w dziale 3.2 do określenia I.N.O. w klasie 1 lub do UN 0190 MATERIAŁ WYBUCHOWY PRÓBKII, jak również zaklasyfikowanie niektórych materiałów, których przewóz wymaga specjalnego dopuszczenia przez właściwą władzę, zgodnie z przepisami szczególnymi podanymi w kolumnie (6) tabeli A w dziale 3.2, powinno być dokonane przez właściwą władzę państwa pochodzenia. Właściwa władza powinna również wydać pisemne zatwierdzenie określające warunki przewozu tych materiałów i przedmiotów. Jeżeli państwo nie jest Umawiającą się Stroną ADR, to klasyfikacja i warunki przewozu powinny być potwierdzone przez właściwą władzę pierwszego państwa Umawiającej się Strony ADR, do którego dotrze ładunek.

2.2.1.1.4 Materiały i przedmioty klasy 1, powinny być zaklasyfikowane do podklasy zgodnie z 2.2.1.1.5 i do grupy zgodności zgodnie z 2.2.1.1.6. Ustalenie podklasy powinno opierać się na wynikach badań opisanych w 2.3.0 i 2.3.1, przy zastosowaniu definicji zawartych w 2.2.1.1.5. Grupy zgodności powinny być ustalone według definicji zawartych w 2.2.1.1.6. Kod klasyfikacyjny powinien składać się z numeru podklasy i litery grupy zgodności.

2.2.1.1.5 *Definicje podklas*

Podklasa 1.1 Materiały i przedmioty, które stwarzają zagrożenie wybuchem masowym. (wybuch masowy jest to taki wybuch, który praktycznie obejmuje natychmiast cały ładunek).

Podklasa 1.2 Materiały i przedmioty, które stwarzają zagrożenie rozrzutem, ale nie wybuchem masowym.

Podklasa 1.3 Materiały i przedmioty stwarzające zagrożenie pożarem i małe zagrożenie wybuchem lub rozrzutem lub oba te zagrożenia, ale które nie stwarzają zagrożenia wybuchem masowym:

- (a) przy spalaniu których wydziela się znaczne ciepło promieniowania; lub
- (b) które zapalają się jeden od drugiego i wywołują mały wybuch lub rozrzut lub oba te efekty razem.

Podklasa 1.4 Materiały i przedmioty, które stwarzają tylko małe zagrożenie wybuchem w przypadku ich zapalenia lub zainicjowania podczas przewozu. Skutki ograniczają się w znacznym stopniu do sztuki przesyłki i nie prowadzą do rozrzutu odłamków o znacznych rozmiarach lub zasięgu. Pożar zewnętrzny nie powinien wywoływać natychmiastowego wybuchu całej zawartości sztuki przesyłki.

Podklasa 1.5 Materiały bardzo mało wrażliwe stwarzające zagrożenie wybuchem masowym, które są na tyle niewrażliwe, że istnieje małe prawdopodobieństwo ich zainicjowania lub przejścia od palenia do detonacji w normalnych warunkach przewozu. Minimalnym wymaganiem dla tych materiałów jest, aby nie wybuchły podczas próby na zewnętrzne oddziaływanie ognia.

Podklasa 1.6 Przedmioty skrajnie niewrażliwe, które nie stwarzają zagrożenia wybuchem masowym. Przedmioty te zawierają głównie skrajnie niewrażliwe materiały i przedstawiają znikome prawdopodobieństwo przypadkowej inicjacji lub rozprzestrzeniania się.

UWAGA: *Zagrożenie ze strony przedmiotów zaklasyfikowanych do podklasy 1.6 ograniczone jest do wybuchu pojedynczego przedmiotu.*

2.2.1.1.6 Definicje grup zgodności materiałów i przedmiotów

- A Materiał wybuchowy inicjujący.
- B Przedmiot zawierający materiał wybuchowy inicjujący i niemający dwóch lub więcej skutecznych urządzeń zabezpieczających. Definicja obejmuje niektóre przedmioty, takie jak zapalniki do prac strzałowych, zestawy zapalnikowe do prac strzałowych i spłonki typu kapsułkowego, nawet jeżeli nie zawierają materiałów wybuchowych inicjujących.
- C Materiał wybuchowy miotający lub inny deflagrujący materiał wybuchowy lub przedmiot zawierający taki materiał wybuchowy.
- D Wtórnie detonujący materiał wybuchowy lub proch czarny, lub przedmiot zawierający wtórnie detonujący materiał wybuchowy, w każdym przypadku bez środków inicjujących i bez ładunku miotającego, lub przedmiot zawierający materiał wybuchowy inicjujący i mający dwa lub więcej skuteczne urządzenia zabezpieczające.
- E Przedmiot zawierający wtórnie detonujący materiał wybuchowy, bez środka inicjującego, z ładunkiem miotającym (inny niż zawierający materiał zapalny ciekły lub żel, lub ciecze samozapalne).
- F Przedmiot zawierający wtórnie detonujący materiał wybuchowy z własnym środkiem inicjującym, z ładunkiem miotającym (inny niż zawierający materiał zapalny ciekły lub żel, lub hipergol) lub bez ładunku miotającego.
- G Materiał pirotechniczny lub przedmiot zawierający materiał pirotechniczny, lub przedmiot zawierający zarówno materiał wybuchowy, jak i materiał oświetlający, zapalający, łzawiący lub dymotwórczy (inny niż przedmioty aktywowane wodą lub przedmioty zawierające biały fosfor, fosforki, materiał piroforyczny, materiał zapalny ciekły lub żel, lub ciecze hipergol).
- H Przedmiot zawierający materiał wybuchowy i biały fosfor.
- J Przedmiot zawierający materiał wybuchowy i materiał zapalny ciekły lub żel.
- K Przedmiot zawierający materiał wybuchowy i trujący środek chemiczny.
- L Materiał wybuchowy lub przedmiot zawierający materiał wybuchowy, stwarzający szczególne zagrożenie (np. z powodu swojej podatności na aktywację wodą lub obecności hipergolu, fosforków lub materiałów piroforycznych) wymagający oddzielenia każdego typu.
- N Przedmioty zawierające głównie materiały wybuchowe skrajnie niewrażliwe.
- S Materiał lub przedmiot tak zapakowany lub zbudowany, aby jakiegokolwiek niebezpieczne następstwa przypadkowego zadziałania ograniczyć do przestrzeni wewnętrznej sztuki przesyłki, pod warunkiem, że ogień nie zniszczy sztuki przesyłki i w związku z tym następstwa wybuchu lub rozrzutu będą ograniczone do takiego stopnia, że nie będą w sposób istotny utrudniać lub ograniczać gaszenia ognia lub stosowania innych działań ratunkowych w najbliższym sąsiedztwie sztuki przesyłki.

UWAGA 1: Każdy materiał lub przedmiot, zapakowany w określone opakowanie, może być zaklasyfikowany tylko do jednej grupy zgodności. Ponieważ kryterium grupy zgodności S ma charakter empiryczny, więc zaklasyfikowanie do tej grupy jest ściśle związane z badaniami prowadzonymi do ustalenia kodu klasyfikacyjnego.

UWAGA 2: Przedmioty grup zgodności D lub E mogą być zmontowane lub zapakowane razem z ich własnymi środkami inicjującymi pod warunkiem, że środki te mają co najmniej dwa skuteczne urządzenia zabezpieczające przeznaczone do zapobiegania wybuchowi w razie przypadkowego zadziałania środka inicjującego. Takie przedmioty i sztuki przesyłek należy zaklasyfikować do grup zgodności D lub E.

UWAGA 3: Przedmioty grup zgodności D lub E mogą być pakowane razem z ich własnymi środkami inicjującymi, które nie mają dwóch skutecznych urządzeń zabezpieczających (tzn. środków inicjujących zaklasyfikowanych do grupy zgodności B), pod warunkiem spełnienia

przepisów dotyczących pakowania razem MP21 w rozdziale 4.1.10. Takie sztuki przesyłek powinny być zaklasyfikowane do grup zgodności D lub E.

UWAGA 4: Przedmioty mogą być zmontowane lub zapakowane razem z ich własnymi środkami inicjującymi pod warunkiem, że środki inicjujące nie mogą zadziałać podczas normalnych warunków przewozu.

UWAGA 5: Przedmioty grup zgodności C, D i E mogą być zapakowane razem. Takie sztuki przesyłek powinny być zaklasyfikowane do grupy zgodności E.

2.2.1.1.7 Zaliczanie ogni sztucznych do podklas

2.2.1.1.7.1 Ogni sztuczne powinny być zaliczane do podklas 1.1, 1.2, 1.3 i 1.4 na podstawie wyników badań Serii 6 według Podręcznika Badań i Kryteriów.

Jednakże:

- (a) wodospady zawierające kompozycję zapalczą (patrz 2.2.1.1.7.5 **UWAGA 2**) należy zaklasyfikować jako 1.1G, niezależnie od wyników badań Serii 6;
- (b) ze względu na to, że asortyment ogni sztucznych jest bardzo szeroki, a dostępność laboratoriów badawczych może być ograniczona, zaliczenie do podklas może być również dokonane zgodnie z procedurą podaną w 2.2.1.1.7.2.

2.2.1.1.7.2 Zaliczenie ogni sztucznych do numerów UN 0333, 0334, 0335 lub 0336, i zaliczenie przedmiotów do UN 0431 dla tych używanych do efektów teatralnych, odpowiadających definicji typu przedmiotu i specyfikacji 1.4G w tabeli klasyfikacji porównawczej ogni sztucznych podanej w 2.2.1.1.7.5, może być dokonane na podstawie analogii, bez potrzeby wykonywania badań Serii 6, zgodnie z tabelą klasyfikacji porównawczej ogni sztucznych podaną w 2.2.1.1.7.5. Zaliczenie takie powinno być dokonane za zgodą właściwej władzy. Ogni sztuczne niewymienione w tabeli powinny być zaklasyfikowane na podstawie wyników badań Serii 6.

UWAGA 1: Dodanie innych typów ogni sztucznych do kolumny 1 tabeli podanej w 2.2.1.1.7.5 powinno nastąpić wyłącznie na podstawie wyników pełnych badań przedstawionych do weryfikacji Podkomitetowi Ekspertów ONZ ds. Przewozu Towarów Niebezpiecznych.

UWAGA 2: Wyniki badań zebrane przez właściwe władze, które zatwierdzają lub kwestionują zaliczenie ogni sztucznych wymienionych w kolumnie 4 tabeli w 2.2.1.1.7.5 do podklas w kolumnie 5, powinny być podane do wiadomości Podkomitetowi Ekspertów ONZ ds. Przewozu Towarów Niebezpiecznych.

2.2.1.1.7.3 Jeżeli ogni sztuczne, należące do więcej niż jednej podklasy, zapakowane są w tej samej sztuce przesyłki, to powinny być zaklasyfikowane na podstawie podklasy najbardziej niebezpiecznej, o ile wyniki badań uzyskane w testach Serii 6 nie wskazują inaczej.

2.2.1.1.7.4 Klasyfikacja przedstawiona w tabeli w 2.2.1.1.7.5 ma zastosowanie tylko do przedmiotów zapakowanych w skrzynię tekturowe (4G).

2.2.1.1.7.5 Tabela klasyfikacji porównawczej ogni sztucznych ¹

UWAGA 1: Odniesienia do zawartości procentowej w tabeli, o ile nie określono inaczej, dotyczą masy wszystkich materiałów pirotechnicznych (np. silników raketowych, ładunków miotających, ładunków rozrywających i ładunków efektu głównego).

UWAGA 2: Określenie „Kompozycja zapalcza” w niniejszej tabeli odnosi się do materiałów pirotechnicznych w postaci sproszkowanej lub do elementów pirotechnicznych znajdujących się w ogniach sztucznych, które używane są w wodospadach, lub do wytwarzania efektu dźwiękowego lub używane są jako ładunek rozrywający lub ładunek miotający, chyba że:

- a) w badaniu HSL Flash Composition Test, określony w Załączniku 7 Podręcznika Badań i Kryteriów, wykazano, że czas przyrostu ciśnienia podczas badania 0,5 g próbki materiału jest dłuższy niż 6 ms, lub

¹ Niniejsza tabela zawiera wykaz sklasyfikowanych ogni sztucznych, który może być zastosowany w razie braku danych z badań Serii 6 (patrz 2.2.1.1.7.2).

- b) *materiał pirotechniczny daje wynik negatywny „-” w badaniu US Flash Composition Test, podanym w Załączniku 7.Podręcznika Badań i Kryteriów.*

UWAGA 3: *Wymiary w mm odnoszą się:*

- (a) *dla bomb pirotechnicznych i bomb o ładunkach zespolonych – do średnicy kulistej powłoki;*
- (b) *dla bomb pirotechnicznych cylindrycznych - do wysokości bomby cylindrycznej;*
- (c) *dla bomb w moździerzach, rzymskich ogni, baterii lub min - do średnicy wewnętrznej rury zawierającej ładunek pirotechniczny;*
- (d) *dla min pakietowych lub min cylindrycznych – do średnicy wewnętrznej moździerza przewidzianego do miotania miny.*

Typ	Zawartość: / Synonim:	Definicja	Charakterystyka techniczna	Klasyfikacja
<p>Bomba pirotechniczna, kulista lub cylindryczna</p>	<p>Bomba pirotechniczna kulista, bomba kulista z efektem wizualnym, bomba kulista kolorowa, z barwną powłoką, bomba wielostrzałowa, bomba wielokolorowa, bomba wodna, bomba ze spadochronem, bomba dymna, bomba z efektem gwiezdek; bomba hukowa, maron, bomba z efektem dźwiękowym, bomba z efektem trzasku, bomba z ładunkiem zespolonym</p>	<p>Wyrób z lub bez ładunku miotającego, z lontem opóźniającym i ładunkiem rozrywającym, z elementem (ami) pirotechnicznym(i) lub sypką mieszaniną pirotechniczną, przeznaczony do wystrzeliwania z moździerza</p>	<p>Wszystkie bomby hukowe</p> <p>Bomba pirotechniczna z efektem wizualnym: < 180 mm, zawierająca > 25% kompozycji zapalczącej, np. prochu lub mieszaniny hukowo-błyskowej w postaci sypkiej</p> <p>Bomba pirotechniczna z efektem wizualnym: < 180 mm, zawierająca ≤ 25% kompozycji zapalczącej, np. prochu lub mieszaniny hukowo-błyskowej w postaci sypkiej</p> <p>Bomba z efektem wizualnym: ≤ 50 mm, lub zawiera ≤ 60 g mieszaniny pirotechnicznej, z ≤ 2% kompozycji zapalczącej, np. prochu lub mieszaniny hukowo-błyskowej w postaci sypkiej</p>	<p>1.1G</p> <p>1.1G</p> <p>1.1G</p> <p>1.3G</p> <p>1.4G</p>
	<p>Bomby o ładunkach zespolonych</p>	<p>Wyrób składający się z jednej lub więcej bomb pirotechnicznych umieszczonych we wspólnym opakowaniu, wystrzeliwany za pomocą tego samego ładunku miotającego, z oddzielnymi opóźniaczami</p>	<p>Klasyfikację warunkuje najbardziej niebezpieczna bomba wchodząca w jego skład pocisk powietrzny</p>	<p>1.1G</p> <p>1.1G</p>
	<p>Wstępnie załadowany moździerz, bomba pirotechniczna w moździerzu (turze)</p>	<p>Wyrób zawierający wewnątrz moździerza bombę kulistą lub cylindryczną, która jest wystrzeliwana z moździerza</p>	<p>Wszystkie bomby hukowe</p> <p>Bomba o ładunkach wizualnych: ≥ 180 mm</p> <p>Bomba o ładunkach wizualnych: > 25% kompozycji zapalczącej, np. w postaci sypkiego prochu lub mieszaniny hukowo-błyskowej</p> <p>Bomba o ładunkach wizualnych: > 50 mm i < 180 mm</p> <p>Bomby z efektem wizualnym: ≤ 50 mm, lub zawiera < 60 g mieszaniny pirotechnicznej, z ≤ 25% kompozycji zapalczącej np. prochu lub mieszaniny hukowo-błyskowej w postaci sypkiej</p>	<p>1.1G</p> <p>1.1G</p> <p>1.1G</p> <p>1.2G</p> <p>1.3G</p>

Typ	Zawartość: / Synonim:	Definicja	Charakterystyka techniczna	Klasyfikacja
		Wyrób bez ładunku miotającego, z opóźniaczem i ładunkiem rozrywającym, zawierające bomby hukowe i materiały obojętne, przeznaczone do wystrzeliwania z moździerza	> 120 mm	1.1G
		Wyrób przeznaczony do wystrzeliwania z moździerza, bez ładunku miotającego, z opóźniaczem i ładunkiem rozrywającym, zawierający bomby hukowe z ≤ 25 g kompozycji zapalczącej na bombę, z $\leq 33\%$ kompozycji zapalczącej i $\geq 60\%$ materiałów obojętnych, przeznaczone do wystrzeliwania z moździerza	≤ 120 mm	1.3G
Bomba pirotechniczna kulista lub cylindryczna <i>(c.d.)</i>	Bomba w bombie (kulista) <i>(Odniesieniem do zawartości procentowej bomb w bombie jest masa brutto całego wyrobu)</i>	Wyrób przeznaczony do wystrzeliwania z moździerza, bez ładunku miotającego, z opóźniaczem i ładunkiem rozrywającym, zawierający bomby o efekcie wizualnym lub zestawy pirotechniczne, przeznaczone do wystrzeliwania z moździerza	> 300 mm	1.1G
		Wyrób przeznaczony do wystrzeliwania z moździerza, bez ładunku miotającego, z opóźniaczem i ładunkiem rozrywającym, zawierający bomby o efekcie wizualnym o kalibrze ≤ 70 mm lub zestawy pirotechniczne, zawierające $\leq 25\%$ kompozycji zapalczącej i $\leq 60\%$ mieszaniny pirotechnicznej	> 200 mm i ≤ 300 mm	1.3G
		Wyrób przeznaczony do wystrzeliwania z moździerza, z ładunkiem miotającym, z opóźniaczem i ładunkiem rozrywającym, zawierający bomby o efekcie wizualnym o kalibrze ≤ 70 mm lub bomby, zawierające $\leq 25\%$ kompozycji zapalczącej i $\leq 60\%$ mieszaniny pirotechnicznej	≤ 200 mm	1.3G
Bateria/zestawy wyrzutni	Baterie, wyrzutnie, torty pirotechniczne, baterie finałowe, baterie wachlarzowe, łoża kwiatowe, hybryda, zestawy rur, wyrzutnie kul zespolone, baterie hukowe, baterie hukowo-błyskowe	Zestawy zawierające kilka elementów tego samego typu lub kilku typów odpowiadające jednemu rodzajowi ogni sztucznych wymienionych w niniejszej tabeli z jednym lub dwoma środkami inicjowania	Klasyfikację warunkuje najbardziej niebezpieczny typ ognia sztucznego	

Typ	Zawartość: / Synonim:	Definicja	Charakterystyka techniczna	Klasyfikacja
Ognie rzymskie	Ognie rzymskie, świece rzymskie, bombetki	Rura zawierająca szereg elementów pirotechnicznych ułożonych kaskadowo, składających się z naprzemiennie zestawionych mieszanin pirotechnicznych, ładunku miotającego, połączonych lontem	Średnica wewnętrzna rury ≥ 50 mm; zawiera kompozycję zapalcza, lub średnica wewnętrzna rury < 50 mm; zawiera $> 25\%$ kompozycji zapalczej Średnica wewnętrzna rury ≥ 50 mm; nie zawiera kompozycji zapalczej Średnica wewnętrzna rury < 50 mm; zawiera $\leq 25\%$ kompozycji zapalczej	1.1G 1.2G 1.3G
Wyrzutnia	Ogień rzymski jednostrzałowy, załadowany mały moździerz	Rura zawierająca zestaw pirotechniczny składający się z mieszaniny pirotechnicznej, ładunku miotającego, z lub bez lontu przekazującego	Średnica wewnętrzna rury ≤ 30 mm; każda zawiera ładunek pirotechniczny ≤ 25 g i $\leq 5\%$ kompozycji zapalczej Średnica wewnętrzna ≤ 30 mm i zestaw pirotechniczny > 25 g, lub $> 5\%$ i $\leq 25\%$ kompozycji zapalczej Średnica wewnętrzna ≤ 30 mm, zestaw pirotechniczny ≤ 25 g i $\leq 5\%$ kompozycji zapalczej	1.4G 1.3G 1.4G
Rakieta	Rakieta Avalanche, rakietka sygnałowa, rakietka gwizdząca, rakietka o kształcie butelki, rakietka z korpusem papierowym, rakietki na plastikowej podstawie z efektem gwizdu, rakietka ze stabilizacją obrotową	Rura, zawierająca mieszaninę pirotechniczną lub zestawy pirotechniczne, wyposażona w stabilizator lotu lub inny rodzaj stabilizacji, skonstruowana do wystrzeliwania w powietrzu	Efekty tylko od kompozycji zapalczej Kompozycja zapalcza stanowi $> 25\%$ mieszaniny pirotechnicznej Zawiera > 20 g mieszaniny pirotechnicznej i $\leq 25\%$ kompozycji zapalczej Zawiera ≤ 20 g mieszaniny pirotechnicznej, ładunek rozrywający z prochu czarnego i $\leq 0,13$ g kompozycji zapalczej na jeden strzał oraz ≤ 1 g w całym wyrobie	1.1G 1.1G 1.3G 1.4G

Typ	Zawartość: / Synonim:	Definicja	Charakterystyka techniczna	Klasyfikacja
			Zawiera > 25% kompozycji zapalczącej, np. prochu lub mieszaniny hukowo-błyskowej w postaci sypkiej	1.1G
			Średnica wewnętrzna ≥ 180 mm, zawiera $\leq 25\%$ kompozycji zapalczącej, np. prochu lub mieszaniny hukowo-błyskowej w postaci sypkiej	1.1G
Mina	Pot-a-feu, mina stawiana na ziemi, mina workowa, mina cylindryczna	Rura, zawierająca ładunek miotający i elementy pirotechniczne, przeznaczona do umieszczenia na ziemi lub do mocowania w ziemi. Głównym efektem jest jednoczesny wyrzut wszystkich elementów pirotechnicznych połączony z rozpryskiem, tworzący w powietrzu szeroko rozproszony efekt wizualny i/lub słuchowy lub: Worek z tkaniny lub papierowy, albo cylinder z tkaniny lub papierowy, zawierający ładunek miotający i elementy pirotechniczne, przeznaczone do wystrzeliwania z moździerza w postaci bukiecików	Średnica wewnętrzna < 180 mm, zawiera $\leq 25\%$ kompozycji zapalczącej, np. prochu lub mieszaniny hukowo-błyskowej w postaci sypkiej	1.3G
			Zawiera ≤ 150 g mieszaniny pirotechnicznej, zawierającej $\leq 5\%$ kompozycji zapalczącej, np. prochu lub mieszaniny hukowo-błyskowej w postaci sypkiej. Masa pojedynczego ładunku pirotechnicznego w minie ≤ 25 g, masa pojedynczego ładunku hukowego < 2 g, masa pojedynczego ładunku gwizdzącego, jeżeli występuje, ≤ 3 g	1.4G
Fontanna	Wulkany, lance, ognie bengalskie, ognie iskrowe, fontanny cylindryczne, fontanny stożkowe, pochodnie oświetlające	Obudowa niemetaliczna, zawierająca sprasowaną lub zestaloną mieszaninę pirotechniczną wytwarzającą iskry i płomień UWAGA: Fontanna przeznaczona do wytworzenia pionowych kaskad lub kurtyny z iskier uważana jest za wodospady (patrz rząd poniżej).	Zawiera ≥ 1 kg mieszaniny pirotechnicznej	1.3G
			Zawiera < 1 kg mieszaniny pirotechnicznej	1.4G
Wodospady	Kaskady, deszcze	Pirotechniczna fontanna przeznaczona do wytworzenia pionowych kaskad lub kurtyny z iskier	Zawiera kompozycję zapalczą niezależnie od wyników badań Serii 6 (patrz 2.2.1.1.7.1 (a)) Nie zawiera kompozycji zapalczącej	1.1G 1.3G
			Zimne ognie na bazie nadechloranu: > 5 g na wyrób lub > 10 sztuk w opakowaniu	1.3G
Zimne ognie	Zimne ognie ręczne, zimne ognie inne niż ręczne, zimne ognie o różnych kształtach	Sztwywny drut częściowo powleczony (wzdłuż jednego końca) wolno palącą się mieszaniną pirotechniczną, z lub bez zapatu	Zimne ognie na bazie nadechloranu: ≤ 5 g na wyrób lub ≤ 10 sztuk na opakowanie; Zimne ognie na bazie azotanu: ≤ 30 g na wyrób	1.4G

Typ	Zawartość: / Synonim:	Definicja	Charakterystyka techniczna	Klasyfikacja
Patyk bengalski	Pręt maczany	Niemetaliczny pręt, częściowo powleczony (wzdłuż jednego końca) wolno palącą się mieszaniną pirotechniczną i przeznaczony do trzymania w dłoni	Zimne ognie na bazie nadchloranu: > 5 g na wyrób lub > 10 sztuk na opakowanie	1.3 G
Ognie sztuczne o małym zagrożeniu i galanteria pirotechniczna	Bomby stołowe, diabelki, strzelające kulki, dymy, mgła, węże, żarzący się robak, sprężyny, serpentyny, cebulki, konfetti strzelające	Wyrób przeznaczony do wytworzenia bardzo ograniczonego efektu wizualnego lub dźwiękowego, zawierający ograniczoną ilość mieszaniny pirotechnicznej lub wybuchowej	Zimne ognie na bazie nadchloranu: ≤ 5 g na wyrób lub ≤ 10 sztuk na opakowanie; wyroby na bazie azotanu: ≤ 30 g na wyrób	1.4G
Bączek	Bączek wzlatujący (motyl), helikopter, myszy, bączek (kręcący się na ziemi)	Rura niemetaliczna albo rury zawierające mieszaninę pirotechniczną wytwarzającą gaz lub iskry, z mieszaniną wytwarzającą dźwięk lub bez niej, z lotkami lub bez nich	Mieszanina pirotechniczna > 20 g na ładunek, zawierająca ≤ 3% kompozycji zapalczącej dla uzyskania efektu hukowego lub ≤ 5 g mieszaniny gwizdzącej	1.3G
Kola	Słońca, koła	Wyrób posiadający napęd zawierający mieszaninę pirotechniczną i umożliwiający jego przymocowanie do osi w celu uzyskania efektu wirowania	Mieszanina pirotechniczna ≤ 20 g na ładunek, zawierająca ≤ 3% kompozycji zapalczącej dla uzyskania efektu hukowego lub ≤ 5 g mieszaniny gwizdzącej	1.4G
Kola wzlatujące	Latające słońca, UFO, wzlatujące koła	Rury zawierające ładunki miotające i mieszaniny pirotechniczne wytwarzające iskry, płomienie i/lub efekt dźwiękowy; rury są zamocowane na obręczy koła	Sumaryczna masa mieszaniny pirotechnicznej ≥ 1 kg, bez efektu hukowego, jeżeli występuje efekt gwizdzący ≤ 25 g na jeden układ, oraz sumaryczna masa mieszaniny wywołującej efekt gwizdzący ≤ 50 g na koło	1.3G
			Sumaryczna masa mieszaniny pirotechnicznej < 1 kg, bez efektu hukowego, jeżeli występuje efekt gwizdzący ≤ 5 g na jeden układ, oraz sumaryczna masa mieszaniny wywołującej efekt gwizdzący ≤ 10 g na koło	1.4G
			Sumaryczna masa mieszaniny pirotechnicznej > 200 g lub > 60 g mieszaniny pirotechnicznej na napęd, zawiera ≤ 3% kompozycji zapalczącej dla uzyskania efektu hukowego, jeżeli występuje efekt gwizdzący ≤ 25 g na ładunek, oraz sumaryczna masa mieszaniny wywołującej efekt gwizdzący ≤ 50 g na koło	1.3G

Typ	Zawartość: / Synonim:	Definicja	Charakterystyka techniczna	Klasyfikacja
Zestawy	Zestawy ogni sztucznych w pudełkach, zestawy ogni sztucznych w torbach, zestawy ogrodowe, zestawy ogni sztucznych do odpalenia wewnątrz domu, inne zestawy	Opakowanie zawierające więcej niż jeden typ ogni sztucznych wymienionych w niniejszej tabeli	Sumaryczna masa mieszaniny pirotechnicznej ≤ 200 g lub ≤ 60 g mieszaniny pirotechnicznej na napęd, zawiera $\leq 3\%$ kompozycji zapalczącej dla uzyskania efektu hukowego, jeżeli występuje efekt gwizdzący ≤ 5 g na ładunek, oraz sumaryczna masa mieszaniny wywołującej efekt gwizdzący ≤ 10 g na koło	1.4G
Petardy lontowe	Duży sznur petard lontowych, petardy lontowe ułożone w postaci spirali, sznurek petard płaski	Opakowanie zawierające rury (papierowe lub tekturowe) połączone za pomocą lontu pirotechnicznego. Każda rura przeznaczona jest do wytworzenia efektu dźwiękowego	Każda rura zawiera ≤ 140 mg kompozycji zapalczącej lub ≤ 1 g prochu czarnego	1.4G
Petardy	Petardy hukowe, petardy błyskowe, petardy sznurowe z lontem	Rura niemetaliczna zawierająca mieszaninę hukową, przeznaczona do wytwarzania efektu dźwiękowego	Zawiera > 2 g kompozycji zapalczącej na pojedynczą petardę	1.1G
			Zawiera ≤ 2 g kompozycji zapalczącej na pojedynczą petardę i ≤ 10 g na opakowanie wewnętrzne	1.3G
			Zawiera ≤ 1 g kompozycji zapalczącej na wyrób i ≤ 10 g na opakowanie wewnętrzne lub ≤ 10 g czarnego prochu na wyrób	1.4G

2.2.1.1.8 Wyłączenie z klasy 1

2.2.1.1.8.1 Przedmiot lub materiał mogą być wyłączone z klasy 1 na podstawie wyników badań oraz definicji klasy 1 za zgodą właściwej władzy dowolnej Umawiającej się Strony ADR, która może również uznać zgodę właściwej władzy państwa niebędącego Umawiającą się Stroną ADR, pod warunkiem, że została ona wydana zgodnie ze procedurami stosowanymi zgodnie z RID, ADR, ADN, Kodeksem IMDG lub Instrukcjami Technicznymi ICAO.

2.2.1.1.8.2 Na podstawie zgody właściwej władzy, zgodnie z 2.2.1.1.8.1, przedmiot może być wyłączony z klasy 1, jeżeli trzy nieopakowane przedmioty, każdy zaktwowany indywidualnie przez jego własne środki inicjacji lub zapłonu albo za pomocą środków zewnętrznych, do działania w sposób zgodny z przeznaczeniem, spełniają następujące kryteria badania:

- (a) Temperatura żadnej z powierzchni zewnętrznych nie powinna być wyższa niż 65 °C. Dopuszczalny jest chwilowy wzrost temperatury do 200 °C;
- (b) Brak rozerwania lub fragmentacji zewnętrznej obudowy lub przemieszczenia przedmiotu lub oderwanych od niego części na odległość większą niż jeden metr w jakimkolwiek kierunku;

***UWAGA:** Jeżeli integralność przedmiotu może być naruszona wskutek zewnętrznego ognia, to kryteria te powinny być zweryfikowane za pomocą badania na odporność ogniową Jedną z takich metod, wykorzystującą szybkość ogrzewania 80 K/min, opisano w ISO 14451-2.*

- (c) Brak efektu dźwiękowego przekraczającego poziom szczytowy dźwięku 135 dB(C) w odległości jednego metra;
- (d) Brak błysku lub płomienia mogących zapalić materiał (taki jak arkusz papieru o gramaturze $80 \pm 10 \text{ g/m}^2$) pozostający w kontakcie z przedmiotem;
- (e) Brak wytwarzania dymu, par lub pyłu w takich ilościach, że widoczność w komorze o objętości jeden metr sześcienny, wyposażonej w odpowiednich rozmiarów panele odciażające wybuch, zostaje zmniejszona o więcej niż 50%, co zmierzono za pomocą wyskalowanego (w luksach) światłomierza lub radiometru umieszczonego w odległości jednego metra od stałego źródła światła umieszczonego w środku pomiędzy przeciwległymi ścianami. Mogą być wykorzystane ogólne wskazówki Badania Gęstości Optycznej z ISO 5659-1 oraz ogólne wskazówki postępowania zgodnie z Systemem Fotometrycznym, opisanym w rozdziale 7.5 ISO 5659-2. Mogą być zastosowane również inne podobne metody pomiaru gęstości optycznej, które są przeznaczone dla tych samych celów. Światłomierz powinien być osłonięty z tyłu i z boków odpowiednią osłoną w celu zminimalizowania wpływu rozproszonego lub przenikającego światła nieemitowanego bezpośrednio z tego źródła.

***UWAGA 1:** Jeżeli podczas badań sprawdzających kryteria (a), (b), (c) i (d) nie zaobserwowano dymu lub zaobserwowano go w bardzo małych ilościach, to badanie opisane pod (e) może być pominięte.*

***UWAGA 2:** Właściwa władza, o której mowa w 2.2.1.1.8.1, może wymagać przeprowadzenia badania postaci sztuki przesyłki, jeżeli stwierdzono, że dany przedmiot, zapakowany jak do przewozu, może stwarzać większe zagrożenie.*

2.2.1.1.9 Dokumentacja klasyfikacyjna

2.2.1.1.9.1 Właściwa władza dokonująca zaliczenia przedmiotu lub materiału do klasy 1 powinna potwierdzić tę klasyfikację wnioskodawcy w formie pisemnej.

2.2.1.1.9.2 Dokument klasyfikacyjny wydany przez właściwą władzę może mieć dowolną formę i składać się z więcej niż jednej strony, pod warunkiem, że strony są kolejno ponumerowane. Dokument powinien mieć unikalny numer identyfikacyjny.

2.2.1.1.9.3 Podane informacje powinny być łatwe do zidentyfikowania, czytelne i trwałe.

2.2.1.1.9.4 Przykłady informacji, które mogą być podane w dokumentach klasyfikacyjnych, obejmują:

- (a) nazwę właściwej władzy i przepisy w prawie krajowym, na podstawie których została upoważniona,
- (b) odpowiednie przepisy, właściwe dla danego rodzaju transportu lub krajowe, do których ma zastosowanie dokument klasyfikacyjny,
- (c) potwierdzenie, że klasyfikacja została zatwierdzona, dokonana lub uzgodniona zgodnie z Przepisami Modelowymi ONZ lub odpowiednimi przepisami właściwymi dla danego rodzaju transportu,
- (d) nazwa i adres osoby prawnej, której przydzielono klasyfikację i numer rejestracyjny identyfikujący w niepowtarzalny sposób przedsiębiorstwo lub inny podmiot posiadający osobowość prawną na mocy prawa krajowego,
- (e) nazwa, pod którą materiały wybuchowe będą wprowadzone do obrotu lub w inny sposób dostarczone do przewozu,
- (f) prawidłowa nazwa przewozowa, numer UN, klasa, podklasa i odpowiednia grupa zgodności materiałów wybuchowych,
- (g) w stosownych przypadkach, maksymalna masa netto materiałów wybuchowych w sztuce przesyłki lub przedmiocie,
- (h) imię i nazwisko, podpis, stempel, pieczęć lub inne dane identyfikujące osobę upoważnioną przez właściwą władzę do wydania dokumentu klasyfikacyjnego, umieszczone w sposób widoczny,
- (i) w przypadku, gdy bezpieczeństwo przewozu lub zaliczenie do podklasy zależy od zastosowanego opakowania, oznakowanie lub opis dozwolonego:
 - opakowania wewnętrznego,
 - opakowania pośredniego,
 - opakowania zewnętrznego,
- (j) w dokumencie klasyfikacyjnym powinien być określony numer katalogowy, numer partii lub inne numery referencyjne, pod którymi materiały wybuchowe lub przedmioty z materiałem wybuchowym będą wprowadzone do obrotu lub w inny sposób dostarczone do przewozu,
- (k) nazwa i adres osoby prawnej, która wyprodukowała materiały wybuchowe, oraz numer rejestracyjny identyfikujący w niepowtarzalny sposób przedsiębiorstwo lub inny podmiot posiadający osobowość prawną na mocy prawa krajowego,
- (l) w stosownych przypadkach wszelkie dodatkowe informacje dotyczące obowiązujących instrukcji pakowania i przepisów szczególnych dotyczących pakowania,
- (m) podstawa dokonanej klasyfikacji np. wykonana w oparciu o wyniki badań, klasyfikacja porównawcza dla ogni sztucznych, analogia z innymi zaklasyfikowanymi materiałami wybuchowymi lub przypisanie numeru UN materiału wymienionego z nazwy w tabeli A w dziale 3.2, itp.;
- (n) wszelkie szczególne warunki lub ograniczenia, jakie właściwa władza uznała za istotne dla bezpieczeństwa przewozu materiałów wybuchowych, informacje o zagrożeniu i przewozie międzynarodowym,
- (o) data ważności dokumentu klasyfikacyjnego w przypadkach, gdy właściwa władza uzna, jej wyznaczenie za właściwe.

2.2.1.2 Materiały i przedmioty niedopuszczone do przewozu

- 2.2.1.2.1 Materiały wybuchowe, które są zbyt wrażliwe, zgodnie z kryteriami podanymi w Podręczniku Badań i Kryteriów Część I, lub które są podatne na samorzutną reakcję, jak również materiały wybuchowe i przedmioty z materiałem wybuchowym, które nie mogą być zaklasyfikowane do nazwy lub pozycji I.N.O. wymienionych w tabeli A w dziale 3.2, nie powinny być dopuszczone do przewozu.
- 2.2.1.2.2 Przedmioty grupy zgodności K nie powinny być dopuszczone do przewozu (1.2 K, UN 0020 i 1.3 K, UN 0021).

2.2.1.3 Wykaz pozycji zbiorczych

Kod klasyfikacyjny (patrz 2.2.1.1.4)	UN	Nazwa materiału lub przedmiotu
1.1A	0473	MATERIAŁY WYBUCHOWE I.N.O.
1.1B	0461	SKŁADNIKI ŁAŃCUCHA WYBUCHOWEGO I.N.O.
1.1C	0474 0497 0498 0462	MATERIAŁY WYBUCHOWE I.N.O. MATERIAŁ MIOTAJĄCY CIEKŁY MATERIAŁ MIOTAJĄCY STAŁY PRZEDMIOTY Z MATERIAŁEM WYBUCHOWYM I.N.O.
1.1D	0475 0463	MATERIAŁY WYBUCHOWE I.N.O. PRZEDMIOTY Z MATERIAŁEM WYBUCHOWYM I.N.O.
1.1E	0464	PRZEDMIOTY Z MATERIAŁEM WYBUCHOWYM I.N.O.
1.1F	0465	PRZEDMIOTY Z MATERIAŁEM WYBUCHOWYM I.N.O.
1.1G	0476	MATERIAŁY WYBUCHOWE I.N.O.
1.1L	0357 0354	MATERIAŁY WYBUCHOWE I.N.O. PRZEDMIOTY Z MATERIAŁEM WYBUCHOWYM I.N.O.
1.2B	0382	SKŁADNIKI ŁAŃCUCHA WYBUCHOWEGO I.N.O.
1.2C	0466	PRZEDMIOTY Z MATERIAŁEM WYBUCHOWYM I.N.O.
1.2D	0467	PRZEDMIOTY Z MATERIAŁEM WYBUCHOWYM I.N.O.
1.2E	0468	PRZEDMIOTY Z MATERIAŁEM WYBUCHOWYM I.N.O.
1.2F	0469	PRZEDMIOTY Z MATERIAŁEM WYBUCHOWYM I.N.O.
1.2L	0358 0248 0355	MATERIAŁY WYBUCHOWE I.N.O. URZĄDZENIA AKTYWOWANE WODĄ z ładunkiem rozrywającym, napędzającym lub miotającym PRZEDMIOTY Z MATERIAŁEM WYBUCHOWYM I.N.O.
1.3C	0132 0477 0495 0499 0470	DEFLAGRUJĄCE SOLE METALICZNE NITROPOCHODNYCH AROMATYCZNYCH I.N.O. MATERIAŁY WYBUCHOWE I.N.O. MATERIAŁ MIOTAJĄCY CIEKŁY MATERIAŁ MIOTAJĄCY STAŁY PRZEDMIOTY Z MATERIAŁEM WYBUCHOWYM I.N.O.
1.3G	0478	MATERIAŁY WYBUCHOWE I.N.O.
1.3L	0359 0249 0356	MATERIAŁY WYBUCHOWE I.N.O. URZĄDZENIA AKTYWOWANE WODĄ z ładunkiem rozrywającym, napędzającym lub miotającym PRZEDMIOTY Z MATERIAŁEM WYBUCHOWYM I.N.O.

Kod klasyfikacyjny (patrz 2.2.1.1.4)	UN	Nazwa materiału lub przedmiotu
1.4B	0350	PRZEDMIOTY Z MATERIAŁEM WYBUCHOWYM I.N.O.
	0383	SKŁADNIKI ŁAŃCUCHA WYBUCHOWEGO I.N.O.
1.4C	0479	MATERIAŁY WYBUCHOWE I.N.O.
	0501	MATERIAŁ MIOTAJĄCY STAŁY
	0351	PRZEDMIOTY Z MATERIAŁEM WYBUCHOWYM I.N.O.
1.4D	0480	MATERIAŁY WYBUCHOWE I.N.O.
	0352	PRZEDMIOTY Z MATERIAŁEM WYBUCHOWYM I.N.O.
1.4E	0471	PRZEDMIOTY Z MATERIAŁEM WYBUCHOWYM I.N.O.
1.4F	0472	PRZEDMIOTY Z MATERIAŁEM WYBUCHOWYM I.N.O.
1.4G	0485	MATERIAŁY WYBUCHOWE I.N.O.
	0353	PRZEDMIOTY Z MATERIAŁEM WYBUCHOWYM I.N.O.
1.4S	0481	MATERIAŁY WYBUCHOWE I.N.O.
	0349	PRZEDMIOTY Z MATERIAŁEM WYBUCHOWYM I.N.O.
	0384	SKŁADNIKI ŁAŃCUCHA WYBUCHOWEGO I.N.O.
1.5D	0482	MATERIAŁY WYBUCHOWE BARDZO NIEWRAŻLIWE I.N.O.
1.6N	0486	PRZEDMIOTY Z MATERIAŁEM WYBUCHOWYM SKRAJNIE NIEWRAŻLIWE I.N.O.
	0190	MATERIAŁ WYBUCHOWY PRÓBK I inne niż materiały wybuchowe inicjujące UWAGA: Podklasa i grupa zgodności powinny być określone przez władzę właściwą zgodnie z zasadami podanymi w 2.2.1.1.4.

2.2.1.4 Glosariusz nazw

UWAGA 1: Opisy podane w niniejszym Glosariuszu nie mogą zastępować badań, ani być wykorzystywane do określania zagrożeń w celu klasyfikacji materiałów lub przedmiotów klasy 1. Zaliczenie do właściwej podklasy i podjęcie decyzji, czy dany materiał należy do grupy zgodności S, powinno opierać się na badaniach produktu zgodnie z Podręcznikiem Badań i Kryteriów, Część I lub przez analogię z podobnymi produktami zbadanymi i zaklasyfikowanymi zgodnie z procedurami podanymi w Podręczniku Badań i Kryteriów.

UWAGA 2: Po nazwach podano odpowiednie numery UN (kolumna (1) tabeli A w dziale 3.2). Odnośnie do kodu klasyfikacyjnego, patrz 2.2.1.1.4.

AMUNICJA ĆWICZEBNA: UN 0362, UN 0488

Amunicja bez głównego ładunku rozrywającego, zawierająca ładunek rozrywający lub miotający. Zazwyczaj zawiera również zapalnik i ładunek napędzający.

UWAGA: GRANATY ĆWICZEBNE nie są objęte tą definicją. Są one wymienione osobno.

AMUNICJA DOŚWIADCZALNA: UN 0363

Amunicja zawierająca materiały pirotechniczne, używana do sprawdzania działania lub efektywności nowej amunicji lub składników albo części broni.

AMUNICJA DYMNA z lub bez ładunku rozrywającego, napędzającego lub miotającego: UN 0015, UN 0016, UN 0303

Amunicja zawierająca materiał dymotwórczy, taki jak mieszanina kwasu chlorosulfonowego lub tetrachloru tytanu; albo pirotechniczną mieszaninę dymotwórczą bazującą na heksachloroetanie lub fosforze czerwonym. Jeżeli materiał ten sam nie jest wybuchowy, to amunicja zawiera również jeden lub kilka następujących składników: ładunek napędzający ze spłonką i zapalnikiem; zapalnik z ładunkiem rozrywającym lub miotającym. Definicja ta obejmuje granaty, dymne.

UWAGA: PRZEDMIOTY SYGNALIZACYJNE DYMNE nie są objęte tą definicją. Są one wymienione osobno.

AMUNICJA DYMNA Z BIAŁYM FOSFOREM, z ładunkiem rozrywającym, miotającym lub napędzającym: UN 0245, UN 0246

Amunicja zawierająca biały fosfor jako materiał dymotwórczy. Amunicja ta zawiera również jeden lub więcej następujących składników: ładunek miotający ze spłonką i ładunkiem zapalającym; zapalnik z ładunkiem rozrywającym lub miotającym. Definicja ta obejmuje granaty, dymne.

AMUNICJA ŁZAWIĄCA, z ładunkiem rozrywającym, napędzającym lub miotającym: UN 0018, UN 0019, UN 0301

Amunicja zawierająca materiał łzawiący. Zawiera również jeden lub więcej następujących składników: materiał pirotechniczny, ładunek miotający ze spłonką i ładunkiem zapalającym; zapalnik z ładunkiem rozrywającym lub miotającym.

AMUNICJA OŚWIETLAJĄCA, z lub bez ładunkiem rozrywającym, miotającym lub napędzającym: UN 0171, UN 0254, UN 0297

Amunicja przeznaczona do oświetlenia terenu pojedynczym źródłem intensywnego światła. Definicja ta obejmuje naboje oświetlające, granaty i pociski oraz bomby służące do oświetlania i identyfikacji celu.

UWAGA: Definicją tą nie są objęte następujące przedmioty: NABOJE SYGNAŁOWE; URZĄDZENIA SYGNALIZACYJNE RĘCZNE; SYGNAŁY ZAGROŻENIA; FLARY OŚWIETLAJĄCE; FLARY NAZIEMNE. Przedmioty te są wymienione osobno.

AMUNICJA ZAPALAJĄCA, z lub bez ładunkiem rozrywającym, miotającym lub napędzającym: UN 0009, UN 0010, UN 0300

Amunicja zawierająca mieszaninę zapalającą. Jeżeli mieszanina ta sama nie jest wybuchowa, to zawiera również jeden lub więcej następujących składników: ładunek napędzający ze spłonką i zapalnikiem; zapalnik z ładunkiem rozrywającym lub miotającym.

AMUNICJA ZAPALAJĄCA, elaborowana cieczą lub żelem, z ładunkiem rozrywającym, napędzającym lub miotającym: UN 0247

Amunicja zawierająca materiał zapalny ciekły lub w postaci żelu. Jeżeli materiał ten sam nie jest wybuchowy, to zawiera również jeden lub kilka następujących składników: ładunek miotający ze spłonką i ładunkiem zapalającym; zapalnik z ładunkiem rozrywającym lub miotającym.

AMUNICJA ZAPALAJĄCA Z BIAŁYM FOSFOREM, z ładunkiem rozrywającym, napędzającym lub miotającym: UN 0243, UN 0244

Amunicja zawierająca biały fosfor jako materiał zapalający. Zawiera ona również jeden lub więcej następujących składników: ładunek miotający ze spłonką i ładunkiem zapalającym; zapalnik z ładunkiem rozrywającym lub miotającym.

BOMBY z ładunkiem rozrywającym: UN 0033, UN 0291

Przedmioty wybuchowe, które są zrzucane z samolotu, ze środkami inicjującymi nieposiadającymi co najmniej dwóch efektywnych urządzeń zabezpieczających.

BOMBY z ładunkiem rozrywającym: UN 0034, UN 0035

Przedmioty wybuchowe, które są zrzucane z samolotu, bez lub ze środkami inicjującymi, z co najmniej dwoma efektywnymi urządzeniami zabezpieczającymi.

BOMBY BŁYSKOWE: UN 0037

Przedmioty wybuchowe zrzucane z samolotu do uzyskania krótkiego intensywnego oświetlenia obiektów w celu ich fotografowania. Zawierają one ładunek materiału wybuchowego detonującego bez lub ze środkami inicjującymi z co najmniej dwoma efektywnymi urządzeniami zabezpieczającymi.

BOMBY BŁYSKOWE: UN 0038

Przedmioty wybuchowe zrzucane z samolotu do uzyskania krótkiego intensywnego oświetlenia obiektów w celu ich fotografowania. Zawierają one ładunek materiału wybuchowego detonującego bez lub ze środkami inicjującymi, z co najmniej dwoma efektywnymi urządzeniami zabezpieczającymi.

BOMBY BŁYSKOWE: UN 0039, UN 0299

Przedmioty wybuchowe zrzucane z samolotu do uzyskania krótkiego intensywnego oświetlenia obiektów w celu ich fotografowania. Zawierają one zestaw błyskowy.

BOMBY Z MATERIAŁEM ZAPALNYM CIEKŁYM, z ładunkiem rozrywającym: UN 0399, UN 0400

Przedmioty, które są zrzucane z samolotu, zawierające zbiornik napełniony materiałem zapalnym ciekłym i ładunek rozrywający.

CIASTO PROCHOWE (PASTA PROCHOWA) ZWILŻONE(A) zawierające(a) nie mniej niż 17% masowych alkoholu; **CIASTO PROCHOWE (PASTA PROCHOWA) ZWILŻONE(A)**, zawierające(a) nie mniej niż 25% masowych wody: UN 0433, UN 0159

Materiał zawierający nitrocelulozę impregnowaną nitrogliceryną w ilości do 60%, lub innymi ciekłymi azotanami organicznymi lub ich mieszaniną.

FLARY NAZIEMNE: UN 0092, UN 0418, UN 0419

Przedmioty zawierające materiały pirotechniczne przeznaczone do stosowania w warunkach naziemnych do: oświetlania, oznaczania, sygnalizacji i ostrzegania.

FLARY POWIETRZNE: UN 0093, UN 0403, UN 0404, UN 0420, UN 0421

Przedmioty zawierające materiały pirotechniczne zrzucane z samolotu, przeznaczone do: oświetlania, oznaczania, sygnalizacji lub do ostrzegania.

GŁOWICE BOJOWE DO RAKIET, z ładunkiem rozrywającym lub napędzającym: UN 0370

Przedmioty zawierające obojętną część bojową i niewielki ładunek materiału wybuchowego detonującego lub deflagrującego, mogące być wyposażone w środki inicjujące zawierające co najmniej dwa efektywne urządzenia zabezpieczające. Są one przeznaczone do wyposażenia rakiet w celu umożliwienia rozrzutu materiału obojętnego. Definicja ta obejmuje głowice bojowe raketowych pocisków kierowanych.

GŁOWICE BOJOWE DO RAKIET, z ładunkiem rozrywającym lub napędzającym: UN 0371

Przedmioty zawierające obojętną część bojową i niewielki ładunek materiału wybuchowego detonującego lub deflagrującego ze środkami inicjującymi bez co najmniej dwóch efektywnych urządzeń zabezpieczających. Są one przeznaczone do wyposażenia rakiet w celu umożliwienia rozrzutu materiału obojętnego. Definicja ta obejmuje głowice bojowe raketowych pocisków kierowanych.

GŁOWICE BOJOWE DO RAKIET, z ładunkiem rozrywającym: UN 0286, UN 0287

Przedmioty z materiałami wybuchowymi detonującymi, bez środków inicjujących lub mogące zawierać środki inicjujące wyposażone w co najmniej dwa efektywne urządzenia zabezpieczające. Są one przeznaczone do wyposażania rakiet. Definicja ta obejmuje głowice bojowe raketowych pocisków kierowanych.

GŁOWICE BOJOWE DO RAKIET, z ładunkiem rozrywającym: UN 0369

Przedmioty z materiałami wybuchowymi detonującymi, ze środkami inicjującymi nie posiadającymi co najmniej dwóch efektywnych urządzeń zabezpieczających. Są one przeznaczone do wyposażenia rakiet. Definicja ta obejmuje głowice bojowe raketowych pocisków kierowanych.

GŁOWICE BOJOWE DO TORPED, z ładunkiem rozrywającym: UN 0221

Przedmioty z materiałami wybuchowymi detonującymi, mogące zawierać środki inicjujące wyposażone w co najmniej dwa efektywne urządzenia zabezpieczające. Są one przeznaczone do wyposażenia torped.

GRANATY ręczne lub karabinowe z ładunkiem rozrywającym: UN 0284, UN 0285

Przedmioty przeznaczone do miotania ręcznego lub za pomocą wyrzutnika karabinowego. Mogą one zawierać środki inicjujące zaopatrzone w co najmniej dwa efektywne urządzenia zabezpieczające.

GRANATY ręczne lub karabinowe z ładunkiem rozrywającym: UN 0292, UN 0293

Przedmioty przeznaczone do miotania ręcznego lub za pomocą wyrzutnika karabinowego. Zawierają one środki inicjujące i nie są zaopatrzone w co najmniej dwa efektywne urządzenia zabezpieczające.

GRANATY ĆWICZEBNE, ręczne lub karabinowe: UN 0110, UN 0318, UN 0372, UN 0452

Przedmioty bez podstawowego ładunku rozrywającego, przeznaczone do miotania ręcznego lub za pomocą wyrzutnika karabinowego. Mogą one zawierać urządzenia detonujące i ładunek odłamkowy.

HEKSOLIT (HEKSOTOL), suchy lub zwilżony zawierający mniej niż 15% masowych wody: UN 0118.

Materiał składający się z jednorodnej mieszaniny cyklotrimetylenotritroaminy (RDX) i trinitrotoluenu (TNT). Definicja obejmuje „Kompozycję B”.

HEKSOTONAL: UN 0393

Materiał składający się z jednorodnej mieszaniny cyklotrimetylenotritroaminy (RDX), trinitrotoluenu (TNT) i glinu.

LONT BEZPIECZNY: UN 0105

Przedmiot składający się z rdzenia z drobnoziarnistego prochu czarnego otoczonego elastyczną tkaniną, z jednym lub kilkoma zewnętrznymi pokryciami zabezpieczającymi. Po zapaleniu, pali się z określoną szybkością bez zewnętrznego efektu wybuchowego.

LONT DETONUJĄCY, elastyczny: UN 0065, UN 0289

Przedmiot zawierający rdzeń z materiału wybuchowego detonującego, zamknięty w osłonie z włókna i powłocy z tworzywa sztucznego lub innego materiału. Powłoka nie jest wymagana, jeżeli osłona z włókna jest pyłoszczelna.

LONT DETONUJĄCY, w płaszczu metalowym: UN 0290, UN 0102

Przedmiot zawierający rdzeń z materiału wybuchowego detonującego w osłonie rurkowej z miękkiego metalu, z lub bez powłoki zabezpieczającej.

LONT DETONUJĄCY O SŁABYM DZIAŁANIU, w płaszczu metalowym: UN 0104

Przedmiot zawierający rdzeń z materiału wybuchowego detonującego w osłonie rurkowej z miękkiego metalu, z powłoką zabezpieczającą lub bez niej. Ilość materiału wybuchowego jest tak mała, że na powierzchni lontu występuje tylko łagodny efekt.

LONT NIEDETONUJĄCY (stopina): UN 0101

Przedmiot składający się z włókien bawełnianych impregnowanych zmielonym prochem czarnym (szybkopalny). Pali się płomieniem zewnętrznym i jest stosowany w zespołach zapalczych do ogni sztucznych, itp.

LONT WOLNOPALNY, rurkowy w płaszczu metalowym: UN 0103

Przedmiot składający się z rurki metalowej z rdzeniem z materiału wybuchowego deflagrującego.

LONT ZAPALAJĄCY: UN 0066

Przedmiot zawierający nić kierunkową, pokrytą prochem czarnym lub inną szybko palącą się mieszaniną pirotechniczną i elastyczną powłoką zabezpieczającą; albo rdzeń z prochu dymnego umieszczony w elastycznym plecionym sznurze. Pali się wzdłuż stopniowo płomieniem zewnętrznym. Stosuje się go do przemieszczania zapłonu od urządzenia do ładunku lub zapłonika (spłonki).

ŁADUNKI BURZĄCE, UN 0048

Przedmioty zawierające ładunek materiału wybuchowego detonującego w łusce z: tektury, tworzywa sztucznego, metalu lub innego materiału. Przedmioty te są bez lub ze środkami inicjującymi wyposażonymi w co najmniej dwa efektywne urządzenia zabezpieczające.

UWAGA: Definicją tą nie są objęte następujące przedmioty: BOMBY, MINY, POCISKI. Są one wymienione osobno.

ŁADUNKI GŁĘBINOWE: UN 0056

Przedmioty składające się z materiału wybuchowego detonującego umieszczonego w bębnie lub w pocisku, bez lub ze środkami inicjującymi wyposażonymi w co najmniej dwa efektywne urządzenia zabezpieczające. Ładunki te przeznaczone są do detonowania pod wodą.

ŁADUNKI KUMULACYJNE, bez zapalnika: UN 0059, UN 0439, UN 0440, UN 0441

Przedmioty składające się z powłoki zawierającej ładunek materiału wybuchowego detonującego, z zagłębieniem wyłożonym twardym materiałem, bez środków inicjujących. Przeznaczone są one do uzyskania silnego, penetrującego strumieniowo, efektu przebijającego.

ŁADUNKI KUMULACYJNE ELASTYCZNE LINIOWE: UN 0237, UN 0288

Przedmioty zawierające rdzeń z materiału wybuchowego detonującego, w kształcie V, pokryty powłoką elastyczną.

ŁADUNKI MIOTAJĄCE: UN 0271, UN 0272, UN 0415, UN 0491

Przedmioty zawierające ładunki napędzające wykonane w dowolnej postaci fizycznej, z lub bez łuski; są one składnikami silników rakietowych lub służą do zmniejszenia oporu powietrza dla pocisków.

ŁADUNKI MIOTAJĄCE DO DZIAŁ: UN 0279, UN 0242, UN 0414

Ładunki miotające w dowolnej postaci fizycznej do amunicji do dział ładowanej oddzielnie.

ŁADUNKI ROZRYWAJĄCE z materiałem wybuchowym: UN 0043

Przedmioty zawierające niewielki ładunek materiału wybuchowego, przeznaczony do rozrywania powłok pocisków lub innej amunicji w celu rozproszenia ich zawartości.

ŁADUNKI ROZRYWAJĄCE ZE SPOIWEM Z TWORZYWA SZTUCZNEGO: UN 0457, UN 0458, UN 0459, UN 0460

Przedmioty zawierające ładunek materiału wybuchowego detonującego ze spoiwem z tworzywa sztucznego, wykonane w specyficznej postaci bez łuski i bez środków inicjujących. Przeznaczone są one do stosowania jako składniki amunicji, np. głowic bojowych.

ŁADUNKI UZUPEŁNIAJĄCE Z MATERIAŁEM WYBUCHOWYM: UN 0060

Przedmioty składające się z małego odejmowanego pobudzacza, umieszczonego w zagłębieniu pocisku pomiędzy zapalnikiem a ładunkiem rozrywającym.

ŁADUNKI WYBUCHOWE DO CELÓW TECHNICZNYCH bez zapalnika: UN 0442, UN 0443, UN 0444, UN 0445

Przedmioty zawierające ładunek materiału wybuchowego detonującego bez środków inicjujących, używane do wybuchowego spawania, łączenia, formowania i do innych procesów metalurgicznych.

ŁUSKI DO NABOJÓW PUSTE ZE SPŁONKĄ: UN 0379, UN 0055

Przedmioty składające się z łuski metalowej, z tworzywa sztucznego lub innego materiału niepalnego, w którym jedynym składnikiem wybuchowym jest spłonka.

ŁUSKI PALNE PUSTE BEZ SPŁONKI: UN 0447, UN 0446

Przedmioty składające się z gilzy, wykonanej częściowo lub w całości z nitrocelulozy.

MATERIAŁ MIOTAJĄCY CIEKŁY: UN 0497, UN 0495

Materiał zawierający deflagrującą ciecz wybuchową, stosowany do napędu.

MATERIAŁ MIOTAJĄCY STAŁY: UN 0498, UN 0499, UN 0501

Materiał zawierający stały deflagrujący materiał wybuchowy, stosowany do napędu.

MATERIAŁ WYBUCHOWY KRUSZĄCY TYPU A: UN 0081

Materiały zawierające ciekłe azotany organiczne, jak nitrogliceryna lub mieszanina tych materiałów z jednym lub więcej następujących materiałów: nitroceluloza, azotan amonu lub inne azotany nieorganiczne, nitrozwiązki aromatyczne lub materiały palne, jak mączka drzewna i proszek aluminiowy. Materiały te mogą zawierać materiały obojętne, jak ziemia krzemkowa

oraz niewielkie domieszki barwników i stabilizatorów. Materiały te powinny mieć postać proszku, żelu lub być elastyczne. Definicja obejmuje dynamit, żelatynę kruszącą i żelatynę dynamitową.

MATERIAŁ WYBUCHOWY KRUSZĄCY TYPU B: UN 0082, UN 0331

Materiały zawierają:

- (a) mieszaninę azotanu amonu lub innych azotanów nieorganicznych z materiałami wybuchowymi takimi jak trinitrotoluen, bez lub z innymi materiałami, takimi jak mączka drzewna i proszek aluminiowy; lub
- (b) mieszaninę azotanu amonu lub innych azotanów nieorganicznych z innymi materiałami palnymi, które nie zawierają składników wybuchowych. W obu przypadkach mogą one zawierać składniki obojętne, jak: ziemia okrzemkowa, niewielkie domieszki barwników i stabilizatorów. Takie materiały wybuchowe nie powinny zawierać nitrogliceryny, podobnych ciekłych azotanów organicznych i chloranów.

MATERIAŁ WYBUCHOWY KRUSZĄCY TYPU C: UN 0083

Materiały zawierające mieszaninę chloranu potasu lub sodu albo nadchloranu potasu, sodu lub amonu z nitrozwiązkami organicznymi lub z takimi materiałami palnymi, jak: mączka drzewna, proszek aluminiowy lub węglowodory. Materiały te mogą zawierać składniki obojętne, jak ziemia okrzemkowa oraz domieszki barwników i stabilizatorów. Takie materiały wybuchowe nie powinny zawierać nitrogliceryny ani podobnych ciekłych azotanów organicznych.

MATERIAŁ WYBUCHOWY KRUSZĄCY TYPU D: UN 0084

Materiały zawierające mieszaninę nitrozwiązków organicznych i materiałów palnych, jak: proszek aluminiowy lub węglowodory. Mogą one zawierać materiały obojętne, jak ziemia okrzemkowa oraz domieszki barwników i stabilizatorów. Takie materiały wybuchowe nie powinny zawierać nitrogliceryny lub podobnych ciekłych azotanów organicznych, chloranów i azotanu amonu. Definicja ta generalnie obejmuje plastyczne materiały wybuchowe.

MATERIAŁ WYBUCHOWY KRUSZĄCY TYPU E: UN 0241, UN 0332

Materiały zawierające wodę w postaci składnika podstawowego i w dużej części azotanu amonu lub inne utleniacze, z których niektóre lub wszystkie mogą znajdować się w roztworze. Inne składniki mogą zawierać materiały nitropochodne, jak np. trinitrotoluen, węglowodory lub proszek aluminiowy. Materiały te mogą zawierać materiały obojętne, jak: ziemia okrzemkowa oraz domieszki barwników i stabilizatorów. Definicja ta obejmuje materiały wybuchowe, emulsje, zawiesiny wybuchowe i wybuchowe żele wodne.

MATERIAŁ WYBUCHOWY PRÓBKII, inny niż materiały wybuchowe inicjujące: UN 0190

Nowe lub istniejące materiały lub przedmioty, jeszcze nie zaklasyfikowane do nazwy w tabeli A w dziale 3.2 i przewożone zgodnie z instrukcjami właściwej władzy i zwykle w małych ilościach, między innymi w celu badania, klasyfikacji, udoskonalania albo kontroli jakości, lub jako próbki handlowe.

***UWAGA:** Materiały wybuchowe lub przedmioty z materiałem wybuchowym uprzednio zaklasyfikowane do innej nazwy w tabeli A w dziale 3.2 nie są objęte tą definicją.*

MATERIAŁY WYBUCHOWE BARDZO NIEWRAŻLIWE I.N.O.: UN 0482

Materiały stwarzające zagrożenie wybuchem masowym, ale które są tak niewrażliwe, że jest mało prawdopodobne ich zainicjowanie lub przejście od palenia do wybuchu w normalnych warunkach przewozu, i które przeszły badania Serii 5.

MINY z ładunkiem rozrywającym: UN 0137, UN 0138

Przedmioty zwykle zbudowane z naczyń metalowych lub innych napełnionych materiałem wybuchowym detonującym, bez lub ze środkami inicjującymi wyposażonymi w co najmniej dwa efektywne urządzenia zabezpieczające. Budowa umożliwia ich reakcję na przemieszczające się statki, pojazdy lub osoby. Definicja ta obejmuje „torpedy bengalskie”.

MINY z ładunkiem rozrywającym: UN 0136, UN 0294

Przedmioty zwykle zbudowane z naczyń metalowych lub innych napełnionych materiałem wybuchowym detonującym, ze środkami inicjującymi nie wyposażonymi w co najmniej dwa efektywne urządzenia zabezpieczające. Budowa umożliwia ich reakcję na przemieszczające się statki, pojazdy lub osoby. Definicja ta obejmuje „torpedy bengalskie”.

NABOJE DO BRONI z ładunkiem rozrywającym: UN 0005, UN 0007, UN 0348

Amunicja składająca się z pocisku z ładunkiem rozrywającym ze środkami inicjującymi nie zawierającymi co najmniej dwóch efektywnych urządzeń zabezpieczających oraz ładunek napędzający ze spłonką lub bez. Definicja obejmuje amunicję całkowicie lub niecałkowicie uzbrojoną oraz amunicję oddzielnie uzbrojoną, jeżeli składniki są pakowane razem.

NABOJE DO BRONI z ładunkiem rozrywającym: UN 0006, UN 0321, UN 0412

Amunicja składająca się z pocisku z ładunkiem rozrywającym, bez lub ze środkami inicjującymi zawierającymi co najmniej dwa efektywne urządzenia zabezpieczające oraz ładunek napędzający ze spłonką lub bez. Definicja obejmuje amunicję całkowicie lub niecałkowicie uzbrojoną oraz amunicję oddzielnie uzbrojaną, jeżeli składniki są pakowane razem.

NABOJE ŚLEPE DO BRONI: UN 0014, UN 0327, UN 0338

Amunicja zawierająca zamknięte łuski z zapalnikiem centralnego lub bocznego zapłonu oraz ładunkiem prochu bezdymnego lub czarnego, ale bez pocisku. Służą do wytwarzania głośnego huku, a także są stosowane do ćwiczeń, do salw jako ładunek napędzający, do pistoletów startowych itp. Definicja obejmuje amunicję, ślepa.

NABOJE DO BRONI Z POCISKIEM OBOJĘTNYM: UN 0012, UN 0328, UN 0339, UN 0417

Amunicja składająca się z pocisku bez ładunku rozrywającego, ale z ładunkiem napędzającym ze spłonką lub bez niej. Przedmioty te mogą zawierać smugacz, pod warunkiem, że zagrożenie dominujące pochodzi od ładunku napędzającego.

NABOJE DO ODWIERTÓW NAFTOWYCH: UN 0277, UN 0278

Przedmioty z powłoką z cienkiej tektury, metalu lub innego materiału, zawierające tylko materiał wybuchowy napędzający; przeznaczone do wystrzeliwania twardych pocisków perforujących rury szybowe w odwiercie naftowym.

UWAGA: Definicją tą nie są objęte ŁADUNKI KUMULACYJNE. Są one wymienione osobno.

NABOJE ŚLEPE DO NARZĘDZI: UN 0014

Przedmioty, stosowane w narzędziach, składające się z zamkniętej gilzy z centralnym lub bocznym zapłonem, z ładunkiem lub bez ładunku prochu bezdymnego lub czarnego, ale bez pocisku

NABOJE DO CELÓW TECHNICZNYCH: UN 0275, 0276, 0323, 0381

Przedmioty wykonane do uzyskania działania mechanicznego. Składają się one z łuski zawierającej ładunek deflagrującego materiału wybuchowego i środków inicjujących. Gazowe produkty deflagracji wywołują odkształcenie, ruch prosto- lub krzywoliniowy, zadziałanie membran, zaworów, wyłączników lub wypychają urządzenia skojarzone lub wyrzucają środki przeciwpożarowe.

NABOJE DO BRONI MAŁOKALIBROWEJ: UN 0012, UN 0339, UN 0417

Amunicja składająca się z łuski naboju z zapalnikiem centralnego lub bocznego zapłonu oraz zawierająca ładunek miotający i twardy pocisk. Przeznaczona jest do wystrzeliwania z broni o kalibrze nie większym niż 19,1 mm. Określenie to obejmuje naboje do automatycznej broni strzeleckiej dowolnego kalibru.

UWAGA: Definicją tą nie są objęte NABOJE ŚLEPE DO BRONI MAŁOKALIBROWEJ. Są one wymienione osobno. Niektóre małokalibrowe naboje bojowe nie są objęte tą definicją. Są one wymienione pod określeniem NABOJE DO BRONI Z POCISKIEM OBOJĘTNYM.

NABOJE ŚLEPE DO BRONI MAŁOKALIBROWEJ: UN 0014, UN 0326, UN 0327, UN 0338, UN 0413

Amunicja składająca się z zamkniętej łuski z zapalnikiem centralnego lub bocznego zapłonu i ładunku prochu bezdymnego lub czarnego. Naładowane łuski nie mają pocisków. Naboje są przeznaczone do strzelania z broni o kalibrze do 19,1 mm i służą do wytwarzania głośnego huku, a także są stosowane do ćwiczeń, do salw, jako ładunek napędzający, do pistoletów startowych, itp.

NABOJE OŚWIETLAJĄCE: UN 0049, UN 0050

Przedmioty składające się z łuski, spłonki i proszku oświetlającego, połączone w jedną całość łatwą do zapalenia.

NABOJE SYGNAŁOWE: UN 0054, UN 0312, UN 0405

Przedmioty przeznaczone do wystrzeliwania w postaci kolorowych rakiet sygnalizacyjnych z raketnic lub pistoletów, itp.

NABOJE TRĄLOWE Z MATERIAŁEM WYBUCHOWYM: UN 0070

Przedmioty wyposażone w urządzenia tnące kątowo, uruchamiane za pomocą małych ładunków materiału wybuchowego deflagrującego w kierunku kowadełka.

NITY Z MATERIAŁEM WYBUCHOWYM: UN 0174

Przedmioty zawierające niewielki ładunek materiału wybuchowego wewnątrz metalowego nitu.

OGNIE SZTUCZNE: UN 0333, UN 0334, UN 0335, UN 0336, UN 0337

Przedmioty pirotechniczne przeznaczone do celów rozrywkowych.

OKTOLIT (OKTOL), suchy lub zwilżony, zawierający mniej niż 15% masowych wody: UN 0266

Materiał stanowiący jednorodną mieszaninę cyklotetrametylenotetranitroaminy (HMX) i trinitrotoluenu (TNT).

OKTONAL: UN 0496

Materiał zawierający jednorodną mieszaninę cyklotetrametylenotetranitroaminy (HMX), trinitrotoluenu (TNT) i aluminium.

PENTOLIT, suchy lub zwilżony, zawierający mniej niż 15% masowych wody: UN 0151

Materiał stanowiący jednorodną mieszaninę tetraazotanu pentaerytrytu (PETN) i trinitrotoluenu (TNT).

PETARDY KOLEJOWE: UN 0192, UN 0193, UN 0492, UN 0493

Przedmioty zawierające materiał pirotechniczny, który podczas niszczenia przedmiotu eksploduje z głośnym hukiem. Przedmioty te przeznaczone są do układania na torach kolejowych.

POBUDZACZE bez zapalnika: UN 0042, UN 0283

Przedmioty zawierające ładunek materiału wybuchowego detonującego bez środków inicjujących. Są one używane do wzmocnienia działania inicjującego zapalnika lub lontu detonującego.

POBUDZACZE Z ZAPALNIKAMI: UN 0225, UN 0268

Przedmioty zawierające ładunek materiału wybuchowego detonującego ze środkami inicjującymi. Używane są one do wzmocnienia działania inicjującego zapalnika lub lontu detonującego.

POCISKI obojętne ze smugaczem: UN 0345, UN 0424, UN 0425

Przedmioty takie jak: pociski lub naboje, wystrzeliwane z dział, karabinu lub z innej broni małokalibrowej.

POCISKI z ładunkiem rozrywającym: UN 0167, UN 0324

Przedmioty takie jak: pociski lub naboje, wystrzeliwane z dział lub innej broni. Zawierają one środki inicjujące bez co najmniej dwóch efektywnych urządzeń zabezpieczających.

POCISKI z ładunkiem rozrywającym: UN 0168, UN 0169, UN 0344

Przedmioty takie jak: pociski lub naboje, wystrzeliwane z dział lub innej broni. Mogą one nie posiadać środków inicjujących lub mogą być wyposażone w środki inicjujące z co najmniej dwoma efektywnymi urządzeniami zabezpieczającymi.

POCISKI z ładunkiem rozrywającym lub napędzającym: UN 0346, UN 0347

Przedmioty takie jak: pociski lub naboje, wystrzeliwane z dział lub innej broni. Mogą one nie posiadać środków inicjujących lub mogą być wyposażone w środki inicjujące z co najmniej dwoma efektywnymi urządzeniami zabezpieczającymi. Używane są do wyrzucania elementów barwnych w celu korekcji ostrzału lub do rozrzucaania innych materiałów obojętnych.

POCISKI z ładunkiem rozrywającym lub napędzającym: UN 0426, UN 0427

Przedmioty takie jak: pociski lub naboje, wystrzeliwane z dział lub innej broni. Zawierają one środki inicjujące, bez co najmniej dwóch efektywnych urządzeń zabezpieczających. Używane

są do wyrzucania elementów barwnych w celu korekcji ostrzału lub do rozrzucania innych materiałów obojętnych.

POCISKI z ładunkiem rozrywającym lub napędzającym: UN 0434, UN 0435

Przedmioty takie jak: pociski lub naboje, wystrzeliwane z dział lub innej broni, karabinu lub z innej broni małokalibrowej. Używane są do wyrzucania elementów barwnych w celu korekcji ostrzału lub do rozrzucania innych materiałów obojętnych.

PROCH BEZDYMNY: UN 0160, UN 0161, UN 0509

Materiał na bazie nitrocelulozy, używany jako ładunek miotający. Definicja obejmuje materiały wybuchowe miotające jednoskładnikowe (sama nitroceluloza (NC)), dwuskładnikowe (nitroceluloza i nitrogliceryna (NG)) i trójskładnikowe (nitroceluloza-nitrogliceryna-nitroguanidyna).

UWAGA: *Proch bezdymny odlewany, prasowany lub w ładunkach występuje pod określeniem ŁADUNKI MIOTAJĄCE lub ŁADUNKI MIOTAJĄCE DO DZIAŁ.*

PROCH CZARNY (PROCH STRZELNICZY), granulowany lub mielony: UN 0027

Materiał będący jednorodną mieszaniną węgla drzewnego lub innego węgla i azotanu potasowego lub azotanu sodowego, z dodatkiem siarki lub bez.

PROCH CZARNY (PROCH STRZELNICZY), PRASOWANY lub PROCH CZARNY (PROCH STRZELNICZY), W TABLETKACH: UN 0028

Materiał składający się z prochu czarnego w postaci łusek.

PROSZEK DO OŚWIETLANIA BŁYSKOWEGO: UN 0094, UN 0305

Materiał pirotechniczny silnie świecący po zapaleniu.

PRZEDMIOTY PIROFORYCZNE: UN 0380

Przedmioty zawierające materiał piroforyczny (podatny na samozapalenie w zetknięciu z powietrzem) oraz materiał lub składnik wybuchowy. Określenie to nie obejmuje przedmiotów zawierających biały fosfor.

PRZEDMIOTY PIROTECHNICZNE, do celów technicznych: UN 0428, UN 0429, UN 0430, UN 0431, UN 0432

Przedmioty zawierające materiały pirotechniczne, które są przeznaczone do celów technicznych, np. do wydzielania ciepła lub gazu, efektów teatralnych, itp.

UWAGA: *Definicją tą nie są objęte następujące przedmioty: wszelka amunicja, NABOJE SYGNAŁOWE, NABOJE TRĄŁOWE Z MATERIAŁEM WYBUCHOWYM, OGNIE SZTUCZNE, FLARY POWIETRZNE, FLARY NAZIEMNE, URZĄDZENIA ROZŁĄCZAJĄCE Z MATERIAŁEM WYBUCHOWYM, NITY Z MATERIAŁEM WYBUCHOWYM, PRZEDMIOTY SYGNALIZACYJNE ALARMOWE, PETARDY KOLEJOWE, PRZEDMIOTY SYGNALIZACYJNE DYMNE. Przedmioty te są wymienione osobno.*

PRZEDMIOTY SYGNALIZACYJNE ALARMOWE używane na statkach: UN 0194, UN 0195, UN 0505, UN 0506

Przedmioty zawierające materiały pirotechniczne, przeznaczone do sygnalizacji za pomocą dźwięków, ognia, dymu lub ich kombinacji.

PRZEDMIOTY SYGNALIZACYJNE DYMNE: UN 0196, UN 0197, UN 0313, UN 0487, UN 0507,

Przedmioty zawierające materiały pirotechniczne w postaci zestawu dymotwórczego. Dodatkowo mogą zawierać urządzenia emitujące słyszalne sygnały.

PRZEDMIOTY Z MATERIAŁEM WYBUCHOWYM, SKRAJNIE NIEWRAŻLIWE: UN 0486

Przedmioty zawierające głównie szczególnie niewrażliwe materiały, które wykazują znikome prawdopodobieństwo przypadkowej inicjacji lub propagacji (przenoszenia) w normalnych warunkach przewozu, i które przeszły badania Serii 7.

RAKIETY z głowicą obojętną: UN 0183, UN 0502

Przedmioty składające się z silnika raketowego i głowicy obojętnej. Definicja ta obejmuje kierowane pociski raketowe.

RAKIETY z ładunkiem napędzającym: UN 0436, UN 0437, UN 0438

Przedmioty składające się z silnika raketowego i ładunku przeznaczonego do napędu części bojowej z głowicy rakiety. Definicja ta obejmuje pociski raketowe kierowane.

RAKIETY z ładunkiem rozrywającym: UN 0180, UN 0295

Przedmioty składające się z silnika raketowego i głowicy bojowej ze środkami inicjującymi, bez co najmniej dwóch efektywnych urządzeń zabezpieczających. Definicja ta obejmuje pociski raketowe kierowane.

RAKIETY z ładunkiem rozrywającym: UN 0181, UN 0182

Przedmioty składające się z silnika raketowego i głowicy bojowej bez środków inicjujących lub ze środkami inicjującymi wyposażonymi w co najmniej dwa efektywne urządzenia zabezpieczające. Definicja ta obejmuje pociski raketowe kierowane.

RAKIETY DO LINY RZUTKOWEJ: UN 0238, UN 0240, UN 0453

Przedmioty wyposażone w silnik raketowy i przeznaczone do wyrzucania liny.

RAKIETY NA PALIWO CIEKŁE, z ładunkiem rozrywającym: UN 0397, UN 0398

Przedmioty składające się z cylindra napełnionego paliwem ciekłym, z jedną lub kilkoma dyszami i zawierające głowicę bojową. Definicja ta obejmuje pociski raketowe kierowane.

SILNIKI RAKIETOWE: UN 0186, UN 0280, UN 0281, UN 0510

Przedmioty zawierające ładunek materiału wybuchowego, zwykle w postaci stałego środka napędzającego, umieszczonego w cylindrze wyposażonym w jedną lub kilka dysz. Są one przeznaczone do napędzania raket lub pocisków kierowanych.

SILNIKI RAKIETOWE Z HIPERGOLEM z lub bez ładunku napędzającego: UN 0322, UN 0250

Przedmioty zawierające paliwo samozapalne umieszczone w cylindrze wyposażonym w jedną lub więcej dysz. Są one przeznaczone do napędzania rakiety lub rakiety kierowanej.

SILNIKI RAKIETOWE NA PALIWO CIEKŁE: UN 0395, UN 0396

Przedmioty składające się z cylindra napełnionego paliwem ciekłym, z jedną lub kilkoma dyszami. Są one przeznaczone do napędzania rakiety lub rakiety kierowanej.

SKŁADNIKI ŁAŃCUCHA WYBUCHOWEGO I.N.O.: UN 0382, UN 0383, UN 0384, UN 0461

Przedmioty zawierające materiał wybuchowy do przenoszenia detonacji lub deflagracji w łańcuchu wybuchowym.

SMUGACZE DO AMUNICJI: UN 0212, UN 0306

Przedmioty zawierające szczelnie zamknięte materiały pirotechniczne przeznaczone do oznaczania toru pocisku.

SPŁONKI DO AMUNICJI: UN 0073, UN 0364, UN 0365, UN 0366

Przedmioty składające się z małych rurek metalowych lub z tworzywa sztucznego, zawierających materiały wybuchowe takie jak azydek ołowiany, PETN oraz kombinacje tych materiałów. Przedmioty te są przeznaczone do zainicjowania łańcucha wybuchowego.

SPŁONKI KAPSUŁKOWE: UN 0044, UN 0377, UN 0378

Przedmioty składające się z kapsułki metalowej lub z tworzywa sztucznego, zawierające niewielkie ilości mieszaniny inicjującej, łatwo zapalającej się przy uderzeniu. Stosowane są one jako środek zapalający w nabojach do broni strzeleckiej i jako spłonki w ładunkach napędzających.

SPŁONKI ZAPALAJĄCE: UN 0316, UN 0317, UN 0368

Przedmioty zawierające materiały wybuchowe inicjujące, przeznaczone do wzbudzenia deflagracji w amunicji. Mogą one zawierać składniki mechaniczne, elektryczne, chemiczne lub hydrostatyczne dla wzbudzenia deflagracji. Zwykle zawierają one urządzenia zabezpieczające.

TORPEDY z ładunkiem rozrywającym: UN 0329

Przedmioty wyposażone w silnik pracujący na paliwie samozapalającym się, napędzający torpedę pod wodą, z głowicą bojową bez środków inicjujących lub zawierającą środki inicjujące wyposażone w co najmniej dwa efektywne urządzenia zabezpieczające.

TORPEDY z ładunkiem rozrywającym: UN 0330

Przedmioty wyposażone w silnik pracujący na paliwie samozapalającym się lub niesamozapalającym się, napędzający torpedę pod wodą, z głowicą bojową, która może zawierać środki inicjujące bez co najmniej dwóch efektywnych urządzeń zabezpieczających.

TORPEDY z ładunkiem rozrywającym: UN 0451

Przedmioty wyposażone w silnik pracujący na paliwie niesamozapalającym się, napędzający torpedę pod wodą, z głowicą bojową bez środków inicjujących lub zawierającą środki inicjujące wyposażone w co najmniej dwa efektywne urządzenia zabezpieczające.

TORPEDY NA PALIWO CIEKŁE, z głowicą obojętną: UN 0450

Przedmioty wyposażone w silnik pracujący na samozapalającym się paliwie ciekłym napędzający torpedę pod wodą, z głowicą obojętną.

TORPEDY NA PALIWO CIEKŁE, z ładunkiem rozrywającym lub bez: UN 0449

Przedmioty wyposażone w silnik pracujący na samozapalającym się paliwie ciekłym, napędzający torpedę pod wodą, z głowicą bojową lub bez, albo zawierające silnik pracujący na niesamozapalającym się paliwie ciekłym napędzającym torpedę pod wodą, wyposażone w głowicę bojową.

TRITONAL: UN 0390

Materiał będący mieszaniną trójnitrotoluenu (TNT) i aluminium.

URZĄDZENIA AKTYWOWANE WODĄ, z ładunkiem rozrywającym, napędzającym lub miotającym: UN 0248, UN 0249

Przedmioty, których działanie uzależnione jest od reakcji fizykochemicznej ich zawartości z wodą.

URZĄDZENIA BEZPIECZEŃSTWA PIROTECHNICZNE: UN 0503

Przedmioty zawierające materiały pirotechniczne lub towary niebezpieczne innych klas, które są wykorzystywane w pojazdach, na statkach i w statkach powietrznych w celu zwiększenia bezpieczeństwa osób. Przykładami są: nadmuchiwalce poduszek powietrznych, moduły poduszek powietrznych, napinacze pasów bezpieczeństwa oraz urządzenia piromechaniczne. Urządzenia piromechaniczne są to zespoły elementów mechanicznych służących między innymi do rozdzielania, zamykania lub przytrzymywania.

URZĄDZENIA DO SZCZELINOWANIA Z MATERIAŁEM WYBUCHOWYM bez zapalnika, do odwiertów naftowych: UN 0099.

Przedmioty zawierające ładunek materiału wybuchowego detonującego w powłoce, bez środków inicjujących. Używane są do spękania skały wokół wału wiertła w celu uzyskania wpływu surowej ropy naftowej ze złoża.

URZĄDZENIE PERFORUJĄCE Z ŁADUNKAMI KUMULACYJNYMI do odwiertów naftowych, bez zapalnika: UN 0124, UN 0494

Przedmioty składające się z rury stalowej lub taśmy metalowej, do których przyłączone są ładunki kumulacyjne, połączone lontem detonującym, bez środków inicjujących.

URZĄDZENIA ROZŁĄCZAJĄCE Z MATERIAŁEM WYBUCHOWYM: UN 0173

Przedmioty zawierające niewielki ładunek materiału wybuchowego ze środkami inicjującymi oraz sworznie lub złącza. Rozrywają one sworznie lub złącza w celu szybkiego rozłączenia mechanizmów.

URZĄDZENIA DŹWIĘKOWE Z MATERIAŁEM WYBUCHOWYM: UN 0374, UN 0375

Przedmioty zawierające ładunek materiału wybuchowego detonującego, bez środków inicjujących lub zawierające środki inicjujące wyposażone w co najmniej dwa efektywne urządzenia zabezpieczające. Są one zrzucone z okrętów i rozpoczynają działanie w chwili, gdy osiągną określoną głębokość lub dno morza.

URZĄDZENIA DŹWIĘKOWE Z MATERIAŁEM WYBUCHOWYM: UN 0296, UN 0204

Przedmioty zawierające ładunek materiału wybuchowego detonującego, ze środkami inicjującymi nie zawierającymi co najmniej dwóch efektywnych urządzeń zabezpieczających. Są one zrzucone z okrętów i rozpoczynają działanie w chwili, gdy osiągną określoną głębokość lub dno morza.

URZĄDZENIA SYGNALIZACYJNE RĘCZNE: UN 0191, UN 0373

Przedmioty przenośne zawierające materiały pirotechniczne do emitowania sygnałów wizualnych lub ostrzegawczych. Definicja obejmuje niewielkie sygnały świetlne naziemne, takie jak: pochodnie drogowe, pochodnie kolejowe i niewielkie sygnały alarmowe.

ZAPALACZE LONTOWE: UN 0131

Przedmioty różnej konstrukcji działające wskutek tarcia, uderzenia lub impulsu elektrycznego i używane do zapalania lontu bezpiecznego.

ZAPALNIKI DETONUJĄCE: UN 0106, UN 0107, UN 0257, UN 0367

Przedmioty zawierające składniki wybuchowe, przeznaczone do wzbudzania detonacji w amunicji. Mogą one zawierać urządzenia mechaniczne, elektryczne, chemiczne lub hydrostatyczne inicjujące detonację. Zapalniki detonujące zawierają urządzenia zabezpieczające.

ZAPALNIKI DETONUJĄCE, z urządzeniami zabezpieczającymi: UN 0408, UN 0409, UN 0410

Przedmioty zawierające składniki wybuchowe, przeznaczone do wzbudzania detonacji w amunicji. Mogą one zawierać urządzenia mechaniczne, elektryczne, chemiczne lub hydrostatyczne inicjujące detonację. Zapalniki detonujące powinny zawierać co najmniej dwa efektywne urządzenia zabezpieczające.

ZAPALNIKI ELEKTRYCZNE, do prac strzałowych: UN 0030, UN 0255, UN 0456

Przedmioty przeznaczone specjalnie do inicjowania materiałów wybuchowych kruszących. Mogą być przeznaczone do detonacji natychmiastowej lub mogą zawierać opóźniacze. Zapalniki elektryczne uruchamiane są za pomocą prądu elektrycznego.

ZAPALNIKI ELEKTRONICZNE, programowalne do prac strzałowych: UN 0511, UN 0512, UN 0513

Zapalniki z ulepszonymi funkcjami bezpieczeństwa i ochrony, wykorzystujące komponenty elektroniczne do przesyłania sygnału inicjującego za pomocą zatwierdzonych poleceń i bezpiecznej komunikacji. Tego typu zapalników nie można zainicjować w inny sposób.

ZAPALNIKI NIEELEKTRYCZNE, do prac strzałowych: UN 0029, UN 0267, UN 0455

Przedmioty przeznaczone specjalnie do inicjowania materiałów wybuchowych kruszących. Mogą być przeznaczone do detonacji natychmiastowej lub mogą zawierać opóźniacze. Zapalniki nieelektryczne mogą być inicjowane za pomocą takich środków, jak: rurka uderzeniowa, zapłonnik rurkowy, lont bezpieczny, inne urządzenia zapalające lub lont detonujący elastyczny. Dotyczy to również opóźniaczy detonacyjnych bez lontu detonującego.

ZAPŁONNIKI: UN 0121, UN 0314, UN 0315, UN 0325, UN 0454

Przedmioty zawierające jeden lub kilka materiałów wybuchowych używanych do wytwarzania deflagracji w łańcuchu wybuchowym. Mogą być one pobudzane do działania chemicznie, elektrycznie lub mechanicznie.

UWAGA: Definicją tą nie są objęte następujące przedmioty: LONT ZAPALAJĄCY, ZAPŁONNIK RURKOWY, LONT NIEDETONUJĄCY (STOPINA), SPŁONKI ZAPALAJĄCE, ZAPALACZE LONTOWE, SPŁONKI. Są one wymienione osobno.

ZAPŁONNIKI RURKOWE: UN 0319, UN 0320, UN 0376

Przedmioty składające się ze spłonki zapalającej i ładunku wspomagającego z materiału wybuchowego deflagrującego, takie jak proch czarny używany do zapalania ładunku napędzającego w łuskach do dział, itp.

ZESTAWY ZAPALNIKÓW NIEELEKTRYCZNYCH, do prac strzałowych: UN 0360, UN 0361, UN 0500

Zapalniki nieelektryczne połączone razem i inicjowane takimi środkami, jak: lont bezpieczny, rurka uderzeniowa, zapłonnik rurkowy lub lont detonujący. Mogą one działać natychmiastowo lub zawierać opóźniacze, w tym opóźniacze detonacyjne zawarte w lonce detonującym.

2.2.2 Klasa 2 Gazy**2.2.2.1 Kryteria**

2.2.2.1.1 Tytuł klasy 2 obejmuje gazy czyste, mieszaniny gazów, mieszaniny jednego lub więcej gazów z jednym lub wieloma innymi materiałami i przedmioty zawierające takie materiały.

Gazem jest materiał, który:

- (a) w temperaturze 50 °C mają prężność par większą niż 300 kPa (3 bary); lub
- (b) są całkowicie w stanie gazowym w temperaturze 20 °C pod ciśnieniem normalnym 101,3 kPa.

UWAGA 1: UN 1052 FLUOROWODÓR jest zaklasyfikowany do klasy 8.

UWAGA 2: Czysty gaz może zawierać inne składniki pochodzące z procesu jego wytwarzania lub dodane w celu zapewnienia trwałości produktu, pod warunkiem, że stężenie tych składników nie powoduje zmiany jego klasyfikacji lub warunków jego przewozu takich jak np.: stopień napełnienia, ciśnienie napełnienia lub ciśnienie próbne.

UWAGA 3: Pozycje I.N.O. podane w 2.2.2.3 mogą obejmować gazy czyste oraz mieszaniny gazów.

2.2.2.1.2 Materiały i przedmioty klasy 2 dzielą się następująco:

1. *Gaz sprężony:* gaz, który zapakowany pod ciśnieniem w celu przewozu pozostaje całkowicie w stanie gazowym do temperatury - 50 °C; kategoria ta obejmuje wszystkie gazy charakteryzujące się temperaturą krytyczną niższą lub równą - 50 °C;
2. *Gaz skroplony:* gaz, który zapakowany pod ciśnieniem w celu przewozu znajduje się częściowo w stanie ciekłym w temperaturach powyżej -50 °C. Rozróżnia się:
Gaz skroplony pod wysokim ciśnieniem: gaz o temperaturze krytycznej powyżej -50 °C i niższej lub równej + 65 °C; oraz
Gaz skroplony pod niskim ciśnieniem: gaz o temperaturze krytycznej powyżej + 65 °C;
3. *Gaz schłodzony skroplony:* gaz, który zapakowany w celu przewozu znajduje się częściowo w stanie ciekłym ze względu na swoją niską temperaturę;
4. *Gaz rozpuszczony:* gaz, który zapakowany pod ciśnieniem w celu przewozu jest rozpuszczony w ciekłym rozpuszczalniku;
5. Aerosole i naczynia małe zawierające gaz (naboje gazowe);
6. Inne przedmioty zawierające gaz pod ciśnieniem;
7. Gazy niesprężone podlegające wymaganiom szczególnym (próbki gazu);
8. Chemikalia pod ciśnieniem: ciecze, pasty lub proszki, pod ciśnieniem propelentu, który odpowiada definicji gazu sprężonego lub skroplonego lub ich mieszanin;
9. *Gaz zaadsorbowany:* gaz, który podczas pakowania w celu przewozu został zaadsorbowany w porowatym materiale stałym, przy czym ciśnienie wewnętrzne w naczyniu w temperaturze 20 °C jest mniejsze niż 101,3 kPa, a w temperaturze 50 °C 300 kPa

2.2.2.1.3 Materiały i przedmioty (z wyjątkiem aerozoli i chemikaliów pod ciśnieniem) klasy 2 zaliczone są do jednej z następujących grup zgodnie z ich właściwościami niebezpiecznymi:

- A duszące;
- O utleniające;
- F palne;
- T trujące;
- TF trujące palne;
- TC trujące żrące;
- TO trujące utleniające;
- TFC trujące palne żrące;
- TOC trujące utleniające żrące.

Oдноśnie do gazów i mieszanin gazów łączących, zgodnie z kryteriami, właściwości niebezpieczne więcej niż jednej grupy, należy przyjmować dominację grup oznaczonych literą T przed pozostałymi grupami. Natomiast grupy oznaczone literą F dominują nad grupami oznaczonymi literami A lub O.

UWAGA 1: W Przepisach Modelowych ONZ, w Kodeksie IMDG oraz w Instrukcjach Technicznych ICAO dotyczących bezpiecznego transportu towarów niebezpiecznych drogą lotniczą, gazy zaliczane są, na podstawie zagrożenia dominującego, do jednej z trzech następujących podklas:

- podklasa 2.1: gazy palne (odpowiadające grupom oznaczonym literą F);
- podklasa 2.2: gazy niepalne nietrujące (odpowiadające grupom oznaczonym literami A lub O);
- podklasa 2.3: gazy trujące (odpowiadające grupom oznaczonym literą T, tzn. T, TF, TC, TO, TFC i TOC).

UWAGA 2: Naczynia, małe zawierające gaz (UN 2037) powinny być zaliczane do grup od A do TOC, zgodnie z zagrożeniem stwarzanym przez zawartość. Odноśnie do aerozoli (UN 1950), patrz 2.2.2.1.6. Odноśnie do chemikaliów pod ciśnieniem (UN od 3500 do 3505), patrz 2.2.2.1.7).

UWAGA 3: Gazy żrące uważane są za trujące i z tego względu klasyfikowane są do grup TC, TFC lub TOC.

2.2.2.1.4 Jeżeli mieszanina klasy 2, wymieniona z nazwy w tabeli A w dziale 3.2 spełnia różne kryteria wymienione w 2.2.2.1.2 i 2.2.2.1.5, to mieszanina ta powinna być zaklasyfikowana zgodnie z kryteriami i zaliczona do odpowiedniej pozycji I.N.O.

2.2.2.1.5 Materiały i przedmioty (z wyjątkiem aerozoli i chemikaliów pod ciśnieniem) klasy 2, które nie są wymienione z nazwy w tabeli A w dziale 3.2, powinny być zaklasyfikowane do pozycji zbiorczej wymienionej w 2.2.2.3, zgodnie z 2.2.2.1.2 i 2.2.2.1.3. Powinny być stosowane następujące kryteria:

Gazy duszące

Gazy, które nie są utleniające, palne i trujące, i które rozcieńczają lub zastępują tlen w powietrzu.

Gazy palne

Gazy, które w temperaturze 20 °C i pod ciśnieniem normalnym 101,3 kPa:

- (a) są palne, gdy ich stężenie w mieszaninie z powietrzem wynosi 13% objętościowych lub mniej; lub
- (b) mają przedział palności w powietrzu co najmniej 12 punktów procentowych, bez względu na dolną granicę zapalności.

Zapalność powinna być oznaczana za pomocą badań lub obliczana zgodnie z metodą przyjętą przez ISO (patrz ISO 10156:2017).

Jeżeli dostępne dane są niedostateczne dla zastosowania tej metody, to mogą być przeprowadzane badania metodą porównywalną, uznaną przez właściwą władzę państwa pochodzenia.

Jeżeli państwo pochodzenia nie jest Umawiającą się Stroną Umowy ADR, to metody te powinny być uznane przez właściwą władzę pierwszego Państwa - Umawiającej się Strony Umowy ADR, do którego dotrze ładunek.

Gazy utleniające

Gazy, które mogą generalnie, wskutek wydzielania tlenu, powodować lub wzmacniać palenie innych materiałów w stopniu większym niż powietrze. Są to gazy czyste lub mieszaniny gazów o zdolności utleniającej większej niż 23,5%, oznaczonej za pomocą metody wymienionej w ISO 10156:2017.

Gazy trujące

UWAGA: Gazy spełniające w całości lub w części kryteria toksyczności wynikające z ich działania żrącego, powinny być klasyfikowane jako trujące. Patrz również kryteria zawarte pod „Gazy żrące” w celu określenia dodatkowego zagrożenia działaniem żrącym.

Gazy, które:

- (a) są znane jako trujące lub żrące dla ludzi i powodują zagrożenie zdrowia; lub
- (b) są podejrzane o działanie trujące lub żrące dla ludzi, ponieważ wartość ich toksyczności ostrej CL_{50} , zbadana zgodnie z 2.2.61.1, jest równa lub niższa niż $5\ 000\ \text{ml/m}^3$ (ppm).

W przypadku mieszanin gazów (włącznie z parami materiałów innych klas) może być zastosowany następujący wzór:

$$CL_{50} \text{ trujące (mieszania)} = \frac{1}{\sum_{i=1}^n \frac{f_i}{T_i}}$$

gdzie: f_i = ułamek molowy *i*-tego składnika mieszaniny

T_i = wskaźnik toksyczności *i*-tego składnika mieszaniny.

T_i równy jest wartości CL_{50} gazu podanej w instrukcji pakowania P200 w 4.1.4.1.

Jeżeli w instrukcji pakowania P200 w 4.1.4.1 nie jest podana wartość CL_{50} , to można zastosować wartość CL_{50} dostępną w literaturze naukowej.

Jeżeli wartość CL_{50} gazu nie jest znana, to wskaźnik toksyczności określa się przy użyciu najniższej wartości CL_{50} materiału o podobnym działaniu chemicznym i fizjologicznym lub za pomocą badania, o ile jest to praktycznie możliwe.

Gazy żrące

Gazy lub mieszaniny gazów spełniające w całości kryteria toksyczności wynikające z ich działania żrącego, powinny być zaklasyfikowane jako trujące z dodatkowym zagrożeniem działania żrącego.

Mieszanina gazów uznana za trującą w wyniku połączonego działania żrącego i trującego, jest charakteryzowana działaniem żrącym jako zagrożeniem dodatkowym, jeżeli znane jest, niszczące działanie takiej mieszaniny na ludzką skórę, oczy lub błony śluzowe lub gdy wartość CL_{50} składników żrących mieszaniny jest równa lub niższa niż $5\ 000\ \text{ml/m}^3$ (ppm), przy czym CL_{50} oblicza się według wzoru:

$$CL_{50} \text{ żrące (mieszania)} = \frac{1}{\sum_{i=1}^n \frac{f_{ci}}{T_{ci}}}$$

gdzie: f_{ci} = ułamek molowy *i*-tego składnika żrącego mieszaniny.

T_{ci} = wskaźnik toksyczności *i*-tego składnika żrącego mieszaniny. T_{ci} równy jest wartości CL_{50} gazu podanej w instrukcji pakowania P200 w 4.1.4.1.

Jeżeli w instrukcji pakowania P 200 w 4.1.4.1 nie jest podana wartość CL_{50} , to można zastosować wartość CL_{50} dostępną w literaturze naukowej.

Jeżeli wartość CL_{50} gazu nie jest znana, to wskaźnik toksyczności określa się przy użyciu najniższej wartości CL_{50} materiału o podobnym działaniu chemicznym i fizjologicznym lub poprzez badanie, o ile jest to praktycznie możliwe.

2.2.2.1.6 *Aerozole*

Aerozole (UN 1950) zaliczone są do jednej z następujących grup, zgodnie z ich właściwościami niebezpiecznymi:

- A duszące;
- O utleniające;
- F palne;
- T trujące;
- C żrące;
- CO żrące utleniające;
- FC palne żrące;
- TF trujące palne;
- TC trujące żrące;
- TO trujące utleniające;
- TFC trujące palne żrące;
- TOC trujące utleniające żrące.

Klasyfikacja zależy od rodzaju zawartości pojemnika aerorozowego.

UWAGA: W pojemnikach aerorozowych nie mogą być stosowane jako propelent gazy odpowiadające definicji gazów trujących zgodnie z 2.2.2.1.5 lub gazów, w odniesieniu do których w odnośniku c do tabeli 2 w instrukcji pakowania P200 w 4.1.4.1 zapisano „Uważany jest za piroforyczny”. Aerozole z zawartością spełniającą kryteria I grupy pakowania w zakresie działania trującego lub żrącego, nie powinny być dopuszczone do przewozu (patrz również 2.2.2.2.2).

Powinny być stosowane następujące kryteria:

- (a) zaliczanie do grupy A powinno być stosowane wówczas, gdy zawartość nie spełnia kryteriów żadnej innej grupy, zgodnie z (b) do (f) poniżej;
- (b) zaliczanie do grupy O powinno być stosowane wówczas, gdy aerozol zawiera gaz utleniający zgodnie z 2.2.2.1.5;
- (c) zaliczanie do grupy F powinno być zastosowane, jeżeli zawartość składnika palnego wynosi 85% masowych lub więcej, a ciepło spalania wynosi 30 kJ/g lub więcej.

Zaliczenia tego nie należy stosować, jeżeli zawartość składnika palnego wynosi 1% masowy lub mniej, a ciepło spalania ma wartość mniejszą niż 20 kJ/g.

W innych przypadkach aerozol powinien być badany pod kątem palności zgodnie z metodami badań opisanymi w Podręczniku Badań i Kryteriów, Część III, rozdział 31. Aerozole skrajnie łatwo palne i palne powinny być zaliczane do grupy F.

UWAGA: Składnikami palnymi są materiały zapalne ciekłe, materiały zapalne stałe lub gazy palne lub ich mieszaniny jak zdefiniowano w Uwagach 1 do 3 podrozdziału 31.1.3 Części III Podręcznika Badań i Kryteriów. Określenie to nie obejmuje materiałów piroforycznych, samonagrzewających się lub reagujących z wodą. Ciepło spalania powinno być oznaczane jedną z następujących metod: ASTM D 240, ISO/FDIS 13943:1999 (E/F) 86.1 do 86.3 lub NFPA 30B.

- (d) zaliczanie do grupy T powinno być stosowane wówczas, jeżeli zawartość, inna niż propelent, klasyfikowana jest w klasie 6.1 do grup pakowania II lub III;
- (e) zaliczanie do grupy C powinno być stosowane wówczas, jeżeli zawartość, inna niż propelent, spełnia kryteria klasy 8 dla II lub III grupy pakowania;
- (f) jeżeli spełnione są kryteria dla więcej niż jednej grupy spośród grup O, F, T i C, to należy stosować odpowiednio zaliczanie do grup CO, FC, TF, TC TO, TFC lub TOC.

2.2.2.1.7 Chemikalia pod ciśnieniem

Chemikalia pod ciśnieniem (UN 3500 do 3505) zaliczone są do jednej z następujących grup, zgodnie z ich właściwościami niebezpiecznymi:

A	duszące;
F	zapalne;
T	trujące;
C	żrące;
FC	zapalne żrące;
TF	trujące zapalne.

Zaliczenie te zależy od charakterystyk zagrożeń stwarzanych przez składniki w różnych stanach skupienia:

propelentu;
materiału ciekłego; lub
materiału stałego.

UWAGA 1: *Gazy, które spełniają definicję gazów trujących lub gazów utleniających, zgodnie z 2.2.2.1.5, lub gazów zidentyfikowanych jako „Uważane za piroforyczny” w odnośniku c do tabeli 2 w instrukcji pakowania P200 w 4.1.4.1, nie mogą być stosowane jako propelenty w chemikaliach pod ciśnieniem.*

UWAGA 2: *Chemikalia pod ciśnieniem ze składnikami spełniającymi kryteria I grupy pakowania ze względu na działanie trujące lub żrące, lub ze składnikami spełniającymi zarówno kryteria II lub III grupy pakowania ze względu na działanie trujące i II lub III grupy pakowania ze względu na działanie żrące, nie mogą być dopuszczone do przewozu pod tymi numerami UN.*

UWAGA 3: *Chemikalia pod ciśnieniem ze składnikami o właściwościach klasy 1; materiały wybuchowe odczulone ciekłe klasy 3, materiały samoreaktywne i materiały wybuchowe odczulone stałe klasy 4.1; materiały klasy 4.2; materiały klasy 4.3; materiały klasy 5.1; materiały klasy 5.2; materiały klasy 6.2 lub klasy 7, nie powinny być dopuszczone do przewozu pod tymi numerami UN.*

UWAGA 4: *Chemikalia pod ciśnieniem w pojemniku aerozolowym przewozi się pod numerem UN 1950.*

Stosuje się następujące kryteria:

- (a) Zaliczenie do grupy A stosuje się, jeżeli składniki nie spełniają kryteriów żadnej innej grupy, zgodnie z przepisami od (b) do (e) poniżej;
- (b) Zaliczenie do grupy F stosuje się, jeżeli jeden ze składników, który może być czystą substancją lub mieszaniną, powinien być zaklasyfikowany jako zapalny. Zapalnymi składnikami są materiały zapalne ciekłe i ich mieszaniny, materiały zapalne stałe i ich mieszaniny oraz gazy palne i ich mieszaniny, spełniające następujące kryteria:
 - (i) Materiałem zapalnym ciekłym jest materiał ciekły o temperaturze zapłonu nie wyższej niż 93 °C;
 - (ii) Materiałem zapalnym stałym jest materiał stały, który spełnia kryteria podane w 2.2.41.1;
 - (iii) Gazem palnym jest gaz, który spełnia kryteria podane w 2.2.2.1.5;
- (c) Zaliczenie do grupy T stosuje się, jeżeli inne niż propelent składniki zostały zaklasyfikowane jako towar niebezpieczny klasy 6.1, grupy pakowania II lub III;
- (d) Zaliczenie do grupy C stosuje się, jeżeli inne niż propelent składniki, zostały zaklasyfikowane jako towar niebezpieczny klasy 8, grupy pakowania II lub III;
- (e) Jeżeli zostały spełnione kryteria dla dwóch grup spośród grup F, T i C, to stosuje się zaliczenie do grup FC lub TF, odpowiednio.

2.2.2.2 Gazy niedopuszczone do przewozu

- 2.2.2.2.1 Chemicznie niestabilne gazy klasy 2 nie powinny być dopuszczone do przewozu, jeżeli nie zostały podjęte wszelkie niezbędne środki ostrożności, aby zapobiec wystąpieniu niebezpiecznych reakcji rozkładu lub polimeryzacji w normalnych warunkach przewozu lub jeżeli nie są przewożone zgodnie ze szczególnym przepisem pakowania (r) podanymi w instrukcji pakowania P200 (10) w 4.1.4.1. Środki ostrożności niezbędne do zapobieżenia polimeryzacji są opisane w przepisie szczególnym 386 w dziale 3.3. W tych przypadkach należy w szczególności upewnić się, że naczynia i cysterny nie zawierają żadnych materiałów inicjujących takie reakcje.
- 2.2.2.2.2 Następujące materiały i mieszaniny nie powinny być dopuszczone do przewozu:
- UN 2186 CHLOROWODÓR SCHŁODZONY SKROPLONY;
 - UN 2421 TRITLENEK DIAZOTU;
 - UN 2455 AZOTYN METYLU;
 - gazy schłodzone skroplone, które nie mogą być zaklasyfikowane do kodów klasyfikacyjnych 3A, 3O lub 3F;
 - gazy rozpuszczone, które nie mogą być zaklasyfikowane do UN 1001, 1043, 2073 lub 3318. Dla UN 1043, patrz przepis szczególny 642;
 - aerozole, w których jako propelent stosowane są gazy trujące zgodnie z 2.2.2.1.5 lub piroforyczne zgodnie z instrukcją pakowania P200 podaną w 4.1.4.1;
 - aerozole z zawartością spełniającą kryteria I grupy pakowania w zakresie działania trującego lub żrącego (patrz 2.2.61 i 2.2.8);
 - naczynia małe zawierające gazy, które są silnie trujące (CL₅₀ niższe niż 200 ppm) lub piroforyczne zgodnie z instrukcją pakowania P200 podaną w 4.1.4.1.

2.2.2.3 Wykaz pozycji zbiorczych

Gazy sprężone		
Kod klasyfikacyjny	UN	Nazwa materiału lub przedmiotu
1A	1956	GAZ SPRĘŻONY I.N.O.
1O	3156	GAZ SPRĘŻONY UTLENIAJĄCY I.N.O.
1F	1964	WĘGLOWODORY GAZOWE, MIESZANINA SPRĘŻONA I.N.O.
	1954	GAZ SPRĘŻONY PALNY I.N.O.
1T	1955	GAZ SPRĘŻONY TRUJĄCY I.N.O.
1TF	1953	GAZ SPRĘŻONY TRUJĄCY PALNY I.N.O.
1TC	3304	GAZ SPRĘŻONY TRUJĄCY ŻRĄCY I.N.O.
1TO	3303	GAZ SPRĘŻONY TRUJĄCY, UTLENIAJĄCY I.N.O.
1TFC	3305	GAZ SPRĘŻONY TRUJĄCY PALNY ŻRĄCY I.N.O.
1TOC	3306	GAZ SPRĘŻONY TRUJĄCY UTLENIAJĄCY ŻRĄCY I.N.O.

Gazy skroplone		
Kod klasyfikacyjny	UN	Nazwa materiału lub przedmiotu
2A	1058	GAZY SKROPLONE niepalne, ładowane z azotem, ditlenkiem węgla lub powietrzem
	1078	GAZ CHŁODNICZY, I.N.O. taki jak mieszaniny gazów oznaczone literą R ..., które jako: Mieszanina F1, ma prężność pary w temperaturze 70 °C nie większą niż 1,3 MPa (13 barów) i gęstość w temperaturze 50 °C nie mniejszą niż dichlorodifluorometan (1,30 kg/l); Mieszanina F2, ma prężność pary w temperaturze 70 °C nie większą niż 1,9 MPa (19 barów) i gęstość w temperaturze 50 °C nie mniejszą niż dichlorodifluorometan (1,21 kg/l); Mieszanina F3, ma prężność pary w temperaturze 70 °C nie większą niż 3 MPa (30 barów) i gęstość w temperaturze 50 °C nie mniejszą niż chlorodifluorometan (1,09 kg/l); UWAGA: Trichlorofluorometan (Gaz chłodniczy R 11), 1,1,2-trichloro-1,2,2-trifluoroetan (Gaz chłodniczy R 113), 1,1,1-trichloro-2,2,2-trifluoroetan (Gaz chłodniczy R 113a), 1-chloro-1,2,2-trifluoroetan (Gaz chłodniczy R 133) i 1-chloro-1,1,2-trifluoroetan (Gaz chłodniczy R 133b) nie są materiałami klasy 2. Mogą być jednak wprowadzane do składu mieszanin F 1 do F 3.
	1968	GAZ INSEKTOBÓJCZY I.N.O.
	3163	GAZ SKROPLONY I.N.O.
	20	3157

Gazy skroplone	
2F	1010 BUTADIENY STABILIZOWANE lub BUTADIENY I WĘGLOWODORY, MIESZANINA STABILIZOWANA, zawierające więcej niż 40% butadienów.
	1060 METYLOACETYLEN I PROPADIEN, MIESZANINA STABILIZOWANA, taka jak mieszaniny metyloacetyleny i propadienu z węglowodorami, które jako: Mieszanina P1, zawiera nie więcej niż 63% objętościowych metyloacetyleny i propadienu i nie więcej niż 24% objętościowych propanu i propylenu, przy czym zawartość procentowa węglowodorów nasyconych C ₄ powinna wynosić nie mniej niż 14% objętościowych; oraz jako Mieszanina P2, zawiera nie więcej niż 48% objętościowych metyloacetyleny i propadienu i nie więcej niż 50% objętościowych propanu i propylenu, przy czym zawartość procentowa węglowodorów nasyconych C ₄ powinna wynosić, nie mniej niż 5% objętościowych, oraz mieszaniny propadienu z 1 to 4% metyloacetyleny.
	1965 WĘGLOWODORY GAZOWE, MIESZANINA SKROPLONA I.N.O., taka jak mieszaniny, które jako: Mieszanina A, ma prężność pary w temp. 70 °C nie większą niż 1,1 MPa (11 barów) i gęstość w temperaturze 50 °C nie mniejszą niż 0,525 kg/l; Mieszanina A01, ma prężność pary w temp. 70 °C nie większą niż 1,6 MPa (16barów) i gęstość w temperaturze 50 °C nie mniejszą niż 0,516 kg/l; Mieszanina A02, ma prężność pary w temp. 70 °C nie większą niż 1,6 MPa (16barów) i gęstość w temperaturze 50 °C nie mniejszą niż 0,505 kg/l; Mieszanina A0, ma prężność pary w temp. 70 °C nie większą niż 1,6 MPa (16 barów) i gęstość w temperaturze 50 °C nie mniejszą niż 0,495 kg/l; Mieszanina A1, ma prężność pary w temp. 70 °C nie większą niż 2,1 MPa (21 barów) i gęstość w temperaturze 50 °C nie mniejszą niż 0,485 kg/l; Mieszanina B1, ma prężność pary w 70 °C nie większą niż 2,6 MPa (26 barów) i gęstość w temperaturze 50 °C nie mniejszą niż 0,474 kg/l; Mieszanina B2, ma prężność pary w 70 °C nie większą niż 2,6 MPa (26 barów) i gęstość w temperaturze 50 °C nie mniejszą niż 0,463 kg/l; Mieszanina B, ma prężność pary w 70 °C nie większą niż 2,6 MPa (26 barów) i gęstość w temperaturze 50 °C nie mniejszą niż 0,450 kg/l; Mieszanina C, ma prężność pary w 70 °C nie większą niż 3,1 MPa (31 barów) i gęstość w temperaturze 50 °C nie mniejszą niż 0,440 kg/l; UWAGA 1: W przypadku powyższych mieszanin, dozwolone jest stosowanie następujących nazw handlowych dla opisanych materiałów: dla mieszanin A, A01, A02 i A0: BUTAN; dla mieszaniny C: PROPAN. UWAGA 2: W przypadku przewozu drogowego wykonywanego bezpośrednio przed lub po przewozie morskim lub powietrznym zamiast pozycji UN 1965 WĘGLOWODORY GAZOWE, MIESZANINA SKROPLONA I.N.O. może być stosowana pozycja UN 1075 GAZY RAFINERYJNE SKROPLONE.
	3354 GAZ INSEKTOBÓJCZY PALNY I.N.O.
	3161 GAZ SKROPLONY PALNY I.N.O.
2T	1967 GAZ INSEKTOBÓJCZY TRUJĄCY I.N.O.
	3162 GAZ SKROPLONY TRUJĄCY I.N.O.

Gazy skroplone		
2TF	3355	GAZ INSEKTOBÓJCZY TRUJĄCY PALNY I.N.O.
	3160	GAZ SKROPLONY TRUJĄCY PALNY I.N.O.
2TC	3308	GAZ SKROPLONY TRUJĄCY ŻRĄCY I.N.O.
2TO	3307	GAZ SKROPLONY TRUJĄCY UTLENIAJĄCY I.N.O.
2TFC	3309	GAZ SKROPLONY TRUJĄCY PALNY ŻRĄCY I.N.O.
2TOC	3310	GAZ SKROPLONY TRUJĄCY UTLENIAJĄCY ŻRĄCY I.N.O.

Gazy schłodzone skroplone		
Kod klasyfikacyjny	UN	Nazwa materiału lub przedmiotu
3A	3158	GAZ SCHŁODZONY SKROPLONY I.N.O.
3O	3311	GAZ SCHŁODZONY SKROPLONY UTLENIAJĄCY I.N.O.
3F	3312	GAZ SCHŁODZONY SKROPLONY PALNY I.N.O.

Gazy rozpuszczone		
Kod klasyfikacyjny	UN	Nazwa materiału lub przedmiotu
4		Do przewozu dopuszczone są tylko materiały wymienione w tabeli A w dziale 3.2

Aerozole i naczynia małe zawierające gaz		
Kod klasyfikacyjny	UN	Nazwa materiału lub przedmiotu
5	1950	AEROZOLE
	2037	NACZYNIA MAŁE ZAWIERAJĄCE GAZ (NABOJE GAZOWE) bez urządzenia uwalniającego oraz możliwości ponownego napełniania

Inne przedmioty zawierające gaz pod ciśnieniem		
Kod klasyfikacyjny	UN	Nazwa materiału lub przedmiotu
6A	2857	URZĄDZENIA CHŁODNICZE zawierające gazy niepalne, nietrujące lub roztwory amoniaku (UN 2672)
	3164	PRZEDMIOTY CIŚNIENIOWE PNEUMATYCZNE (zawierające gaz niepalny) lub
	3164	PRZEDMIOTY CIŚNIENIOWE HYDRAULICZNE (zawierające gaz niepalny)
	3538	PRZEDMIOTY ZAWIERAJĄCE GAZ NIEPALNY NIETRUJĄCY I.N.O.

Inne przedmioty zawierające gaz pod ciśnieniem		
6F	3150	URZĄDZENIA MAŁE ZASILANE WĘGLOWODORAMI GAZOWYMI lub
	3150	WKŁADY Z WĘGLOWODORAMI GAZOWYMI DO MAŁYCH URZĄDZEŃ z mechanizmem uwalniającym
	3358	URZĄDZENIA CHŁODNICZE zawierające gaz palny nietrujący skroplony
	3478	WKŁADY DO OGNIW PALIWOWYCH zawierające gaz skroplony palny lub
	3478	WKŁADY DO OGNIW PALIWOWYCH ZAWARTE W URZĄDZENIACH zawierające gaz skroplony palny lub
	3478	WKŁADY DO OGNIW PALIWOWYCH ZAPAKOWANE Z URZĄDZENIAMI zawierające gaz skroplony palny lub
	3479	WKŁADY DO OGNIW PALIWOWYCH zawierające wodór w wodorku metalu lub
	3479	WKŁADY DO OGNIW PALIWOWYCH ZAWARTE W URZĄDZENIACH zawierające wodór w wodorku metalu lub
	3479	WKŁADY DO OGNIW PALIWOWYCH ZAPAKOWANE Z URZĄDZENIAMI zawierające wodór w wodorku metalu, lub
	3529	SILNIK SPALANIA WEWNĘTRZNEGO ZASILANY GAZEM PALNYM lub
	3529	SILNIK ZASILANY OGNIWEM PALIWOWYM NA GAZ PALNY lub
	3529	MASZYNA SPALANIA WEWNĘTRZNEGO ZASILANA GAZEM PALNYM lub
	3529	MASZYNA ZASILANA OGNIWEM PALIWOWYM NA GAZ PALNY
	3537	PRZEDMIOTY ZAWIERAJĄCE GAZ PALNY I.N.O.
6T	3539	PRZEDMIOTY ZAWIERAJĄCE GAZ TRUJĄCY I.N.O.

Próbki gazu		
Kod klasyfikacyjny	UN	Nazwa materiału lub przedmiotu
7F	3167	PRÓBKA GAZU BEZCIŚNIENIOWA PALNA I.N.O. inna niż schłodzona skroplona
7T	3169	PRÓBKA GAZU BEZCIŚNIENIOWA TRUJĄCA I.N.O. inna niż schłodzona skroplona
7TF	3168	PRÓBKA GAZU BEZCIŚNIENIOWA TRUJĄCA PALNA I.N.O. inna niż schłodzona skroplona

Chemikalia pod ciśnieniem		
Kod klasyfikacyjny	UN	Nazwa materiału lub przedmiotu
8A	3500	CHEMIKALIA POD CIŚNIENIEM I.N.O.
8F	3501	CHEMIKALIA POD CIŚNIENIEM ZAPALNE I.N.O.
8T	3502	CHEMIKALIA POD CIŚNIENIEM TRUJĄCE I.N.O.
8C	3503	CHEMIKALIA POD CIŚNIENIEM ŻRĄCE I.N.O.
8TF	3504	CHEMIKALIA POD CIŚNIENIEM ZAPALNE TRUJĄCE I.N.O.
8FC	3505	CHEMIKALIA POD CIŚNIENIEM ZAPALNE ŻRĄCE I.N.O.

Gazy zaadsorbowane		
Kod klasyfikacyjny	UN	Nazwa materiału lub przedmiotu
9A	3511	GAZ ZAADSORBOWANY I.N.O.
9O	3513	GAZ ZAADSORBOWANY UTLENIAJĄCY I.N.O.
9F	3510	GAZ ZAADSORBOWANY PALNY I.N.O.
9T	3512	GAZ ZAADSORBOWANY TRUJĄCY I.N.O.
9TF	3514	GAZ ZAADSORBOWANY TRUJĄCY PALNY I.N.O.
9TC	3516	GAZ ZAADSORBOWANY TRUJĄCY ŻRĄCY I.N.O.
9TO	3515	GAZ ZAADSORBOWANY TRUJĄCY UTLENIAJĄCY I.N.O.
9TFC	3517	GAZ ZAADSORBOWANY TRUJĄCY PALNY ŻRĄCY I.N.O.
9TOC	3518	GAZ ZAADSORBOWANY TRUJĄCY UTLENIAJĄCY ŻRĄCY I.N.O.

2.2.3 Klasa 3 Materiały zapalne ciekłe**2.2.3.1 Kryteria**

2.2.3.1.1 Tytuł klasy 3 obejmuje materiały i przedmioty zawierające materiały tej klasy, które:

- są ciekłe zgodnie z kryterium podanym w (a) w definicji „materiału ciekłego” w rozdziale 1.2.1;
- w temperaturze 50 °C mają prężność pary nie większą niż 300 kPa (3 bary) i nie są całkowicie w stanie gazowym w temperaturze 20 °C i pod ciśnieniem normalnym 101,3 kPa; oraz
- mają temperaturę zapłonu nie wyższą niż 60 °C (patrz rozdział 2.3.3.1 dotyczący odpowiedniego badania).

Tytuł klasy 3 obejmuje również materiały ciekłe oraz stopione materiały stałe o temperaturze zapłonu wyższej niż 60 °C, które są przewożone lub dostarczone do przewozu w stanie podgrzany do temperatury równej lub wyższej niż ich temperatura zapłonu. Materiały takie klasyfikowane są do UN 3256.

Tytuł klasy 3 obejmuje również materiały wybuchowe odczulone ciekłe. Materiały wybuchowe odczulone ciekłe są to materiały wybuchowe, które są rozpuszczone lub zawieszane w wodzie lub innych materiałach ciekłych w celu utworzenia jednorodnej mieszaniny ciekłej o zredukowanych właściwościach wybuchowych. Takie pozycje mają w tabeli A w dziale 3.2 numery UN: 1204, 2059, 3064, 3343, 3357 i 3379.

UWAGA 1: *Materiały o temperaturze zapłonu powyżej 35 °C, które nie podtrzymują palenia zgodnie z kryteriami podanymi w podrozdziale 32.2.5, w Części III Podręcznika Badań i Kryteriów, nie są materiałami klasy 3; jeżeli jednak materiały te przewożone są lub dostarczone do przewozu w stanie podgrzany do temperatury równej lub wyższej niż ich temperatura zapłonu, to są one materiałami klasy 3.*

UWAGA 2: *W odstępstwie od przepisu podanego w 2.2.3.1.1 powyżej, olej napędowy, olej gazowy i olej opałowy lekki, włącznie z produktami wytworzonymi syntetycznie, o temperaturze zapłonu wyższej niż 60 °C, ale nie wyższej niż 100 °C, powinny być uważane za materiały klasy 3, UN 1202.*

UWAGA 3: *Materiały zapalne ciekłe, które są silnie trujące inhalacyjnie, zgodnie z 2.2.61.1.4 do 2.2.61.1.9, oraz materiały trujące o temperaturze zapłonu 23 °C lub wyższej, są materiałami klasy 6.1 (patrz 2.2.61.1). W przypadku materiałów silnie trujących inhalacyjnie ciekłych, ich prawidłowe nazwy przewozowe w kolumnie (2) zawierają określenie „materiał trujący inhalacyjnie” lub zagrożenie to jest wskazane w przepisie szczególnym 354 w kolumnie (6) tabeli A w dziale 3.2.*

UWAGA 4: *Substancje i preparaty zapalne ciekłe, stosowane jako pestycydy, które są silnie trujące, trujące lub słabo trujące i mają temperaturę zapłonu 23 °C lub wyższą, są materiałami klasy 6.1 (patrz 2.2.61.1).*

2.2.3.1.2 Materiały i przedmioty klasy 3 dzielą się następująco:

- F Materiały zapalne ciekłe, niestwarzające zagrożenia dodatkowego i przedmioty zawierające takie materiały:
 - F1 Materiały zapalne ciekłe o temperaturze zapłonu nie wyższej niż 60 °C;
 - F2 Materiały zapalne ciekłe o temperaturze zapłonu powyżej 60 °C, które są przewożone lub nadawane do przewozu w temperaturze równej lub wyższej niż ich temperatura zapłonu (materiały o podwyższonej temperaturze);
 - F3 Przedmioty zawierające materiały zapalne ciekłe;
- FT Materiały zapalne ciekłe trujące:
 - FT1 Materiały zapalne ciekłe trujące;
 - FT2 Pestycydy;
- FC Materiały zapalne ciekłe żrące;
- FTC Materiały zapalne ciekłe trujące żrące;
- D Materiały wybuchowe odczulone ciekłe.

- 2.2.3.1.3 Materiały i przedmioty zaklasyfikowane do klasy 3 wymienione są w tabeli A w dziale 3.2. Materiały niewymienione z nazwy w tabeli A w dziale 3.2, powinny być zaklasyfikowane do odpowiedniej pozycji w 2.2.3.3 oraz zaliczone do odpowiedniej grupy pakowania, zgodnie z przepisami niniejszego rozdziału. Materiały zapalne ciekłe powinny być zaliczone do jednej z następujących grup pakowania, odpowiednio do stopnia zagrożenia stwarzanego przez nie podczas przewozu:

Grupa pakowania	Temperatura zapłonu (tygiel zamknięty)	Temperatura początku wrzenia
I	–	≤ 35 °C
II ^a	< 23 °C	> 35 °C
III ^a	≥ 23 °C i ≤ 60 °C	> 35 °C

^a Patrz również 2.2.3.1.4.

W przypadku materiału ciekłego charakteryzującego się zagrożeniem(-ami) dodatkowym(-mi), należy wziąć pod uwagę grupę pakowania określoną na podstawie tabeli podanej powyżej oraz grupę pakowania dla zagrożenia(-eń) dodatkowego(-ych); następnie należy określić klasyfikację i grupę pakowania zgodnie z tabelą pierwszeństwa zagrożeń podaną w 2.1.3.10.

- 2.2.3.1.4 Materiały zapalne ciekłe lepkie, takie jak farby, emalie, lakiery, pokosty, kleje i politory o temperaturze zapłonu poniżej 23 °C, mogą być zaliczone do III grupy pakowania zgodnie z procedurami podanymi w Podręczniku Badań i Kryteriów, Część III, podrozdział 32.3, pod warunkiem że:

(a) lepkość² i temperatura zapłonu są zgodne z następującą tabelą:

Lepkość kinematyczna (ekstrapolowana) v (przy szybkości ścinania bliskiej 0) mm^2/s w temp. 23 °C	Czas wypływu w sekundach	Średnica dyszy w mm	Temperatura zapłonu (tygiel zamknięty) w °C
$20 < v \leq 80$	$20 < t \leq 60$	4	wyższa niż 17
$80 < v \leq 135$	$60 < t \leq 100$	4	wyższa niż 10
$135 < v \leq 220$	$20 < t \leq 32$	6	wyższa niż 5
$220 < v \leq 300$	$32 < t \leq 44$	6	wyższa niż -1
$300 < v \leq 700$	$44 < t \leq 100$	6	wyższa niż -5
$700 < v$	$100 < t$	6	bez ograniczeń

- (b) wysokość oddzielającej się warstwy rozpuszczalnika jest mniejsza niż 3% podczas próby oddzielenia rozpuszczalnika;
- (c) mieszanina lub żaden z oddzielonych rozpuszczalników nie spełniają kryteriów klasy 6.1 lub klasy 8;
- (d) materiały są zapakowane w naczynia o pojemności nie większej niż 450 litrów.

UWAGA: Niniejsze przepisy mają także zastosowanie do mieszanin zawierających nie więcej niż 20% nitrocelulozy o zawartości azotu w suchej masie nie większej niż 12,6%. Mieszaniny zawierające więcej niż 20%, ale nie więcej niż 55% nitrocelulozy o zawartości azotu w suchej masie nie większej niż 12,6%, są materiałami zaklasyfikowanymi do UN 2059.

Mieszaniny o temperaturze zapłonu poniżej 23 °C i zawierające:

- więcej niż 55% nitrocelulozy o dowolnej zawartości azotu; lub

² *Oznaczenie lepkości.* Jeżeli materiał nie jest newtonowski, lub gdy metoda oznaczania lepkości za pomocą kubka wypływowego nie jest odpowiednia, to do oznaczania współczynnika lepkości dynamicznej materiału w temperaturze 23 °C należy zastosować wiskozymetr o zmiennej szybkości ścinania, mierząc kilka szybkości ścinania. Uzyskane wartości powinny być odniesione do szybkości ścinania, a następnie ekstrapolowane dla szybkości ścinania równej 0. Tak uzyskana lepkość dynamiczna podzielona przez gęstość daje pozorną lepkość kinematyczną przy szybkości ścinania bliskiej 0.

- nie więcej niż 55% nitrocelulozy o zawartości azotu w suchej masie większej niż 12,6% są materiałami klasy 1 (UN 0340 lub 0342) lub klasy 4.1 (UN 2555, 2556 lub 2557).

2.2.3.1.5 *Materiały ciekłe lepkie*

2.2.3.1.5.1 Z wyjątkiem przypadków podanych w 2.2.3.1.5.2 materiały ciekłe lepkie, które:

- mają temperaturę zapłonu co najmniej 23 °C nie wyższą niż 60 °C;
- nie są trujące żrące i nie zagrażają środowisku;
- zawierają nie więcej niż 20 % nitrocelulozy, pod warunkiem, że nitroceluloza zawiera co najwyżej 12,6 % azotu w suchej masie oraz
- są zapakowane w naczynia o pojemności nie większej niż 450 litrów;

nie podlegają przepisom ADR, jeżeli:

- (a) w próbie oddzielania rozpuszczalnika (patrz Podręcznik Badań i Kryteriów, Część III, podrozdział 32.5.1) wysokość oddzielonej warstwy rozpuszczalnika jest mniejsza niż 3% wysokości całkowitej, oraz
- (b) czas wypływu podczas badania lepkości (patrz. Podręcznik Badań i Kryteriów, Część III, podrozdział 32.4.3), przy dyszy o średnicy 6 mm wynosi co najmniej:
 - (i) 60 sekund lub
 - (ii) 40 sekund jeżeli materiał ciekły lepki zawiera nie więcej niż 60% materiałów klasy 3.

2.2.3.1.5.2 Materiały ciekłe lepkie, które stwarzają również zagrożenia dla środowiska, ale spełniają pozostałe kryteria podane w 2.2.3.1.5.1, nie podlegają pozostałym przepisom ADR, jeżeli są przewożone w opakowaniach pojedynczych lub kombinowanych spełniających wymagania podane w 4.1.1.1, 4.1.1.2 oraz 4.1.1.4 do 4.1.1.8, pod warunkiem, że opakowania pojedyncze lub opakowania wewnętrzne opakowań kombinowanych zawierają nie więcej niż 5 litrów przewożonych materiałów.

2.2.3.1.6 Jeżeli materiały klasy 3, w wyniku domieszek, przechodzą do kategorii zagrożeń innych niż te, do których należą materiały wymienione z nazwy w tabeli A w dziale 3.2, to takie mieszaniny i roztwory powinny być zaklasyfikowane do pozycji właściwej ze względu na rzeczywiste natężenie stwarzanego przez nie zagrożenia.

UWAGA: *Odniesienie do klasyfikacji roztworów i mieszanin (takich jak preparaty i odpady), patrz również 2.1.3.*

2.2.3.1.7 Na podstawie badań przeprowadzonych zgodnie z przepisami 2.3.3.1 i 2.3.4 oraz kryteriów podanych w 2.2.3.1.1 można również stwierdzić, że rodzaj roztworu lub mieszaniny wymienionych z nazwy lub zawierających materiał wymieniony z nazwy jest taki, że takie roztwory lub mieszaniny nie podlegają przepisom niniejszej klasy (patrz również 2.1.3).

2.2.3.2 *Materiały niedopuszczone do przewozu*

2.2.3.2.1 Materiały klasy 3 podatne na tworzenie nadtlenków (jak np. etery lub niektóre materiały heterocykliczne zawierające tlen) nie powinny być dopuszczone do przewozu, jeżeli zawartość w nich nadtlenku, przeliczona na nadtlenek wodoru (H₂O₂), przekracza 0,3%. Zawartość nadtlenku powinna być określona w sposób podany w 2.3.3.3.

2.2.3.2.2 Materiały chemicznie niestabilne klasy 3 nie powinny być dopuszczone do przewozu, jeżeli zostały podjęte wszelkie niezbędne środki ostrożności, aby zapobiec wystąpieniu niebezpiecznych reakcji rozkładu lub polimeryzacji w normalnych warunkach przewozu. Środki ostrożności niezbędne do zapobieżenia polimeryzacji są opisane w przepisie szczególnym 386 w dziale 3.3. W tych przypadkach należy w szczególności upewnić się, że naczynia i cysterny nie zawierają żadnych materiałów inicjujących takie reakcje.

2.2.3.2.3 Materiały wybuchowe odczulone ciekłe, inne niż wymienione w tabeli A w dziale 3.2, nie powinny być dopuszczone do przewozu jako materiały klasy 3.

2.2.3.3 Wykaz pozycji zbiorczych

niestwarzające zagrożenia dodatkowego	Materiały zapalne ciekłe i przedmioty zawierające takie materiały	1133 KLEJE zawierające materiały zapalne ciekłe 1136 DESTYLATY ZE SMOŁY WĘGLOWEJ ZAPALNE 1139 POWŁOKA OCHRONNA, ROZTWÓR (obejmuje zaprawy powierzchniowe lub powłoki do celów przemysłowych lub innych celów, np. powłoki podkładowe do pojazdów, wykładziny bębnow lub beczek) 1197 EKSTRAKTY CIEKŁE smakowe lub zapachowe 1210 FARBA DRUKARSKA zapalna lub 1210 MATERIAŁ POKREWNY DO FARBY DRUKARSKIEJ (obejmuje rozcieńczalniki i rozpuszczalniki do farby drukarskiej), zapalny 1263 FARBA (obejmuje farby, lakiery, emalie, bejce, szelaki, pokosty, wyblyszczacze, ciekłe napełniacze i ciekłe lakiery podkładowe) lub 1263 MATERIAŁ POKREWNY DO FARB (obejmuje rozcieńczalniki lub rozpuszczalniki) 1266 WYROBY PERFUMERYJNE zawierające zapalne rozpuszczalniki 1293 TYNKTURY MEDYCZNE 1306 IMPREGNATY DO DREWNA CIEKŁE 1866 ŻYWICA, ROZTWÓR zapalny 1999 SMOŁY CIEKŁE, włącznie z olejami drogowymi oraz rozrzedzonymi bitumami 3065 NAPOJE ALKOHOLOWE 1224 KETONY CIEKŁE I.N.O. 1268 DESTYLATY ROPY NAFTOWEJ I.N.O. lub 1268 PRODUKTY ROPY NAFTOWEJ I.N.O. 1987 ALKOHOLE I.N.O. 1989 ALDEHYDY I.N.O. 2319 WĘGLOWODORY TERPENOWE I.N.O. 3271 ETERY I.N.O. 3272 ESTRY I.N.O. 3295 WĘGLOWODORY CIEKŁE I.N.O. 3336 MERKAPTANY ZAPALNE CIEKŁE I.N.O. lub 3336 MERKAPTANY, MIESZANINA ZAPALNA CIEKŁA I.N.O. 1993 MATERIAŁ ZAPALNY CIEKŁY I.N.O.
	F	F1
	F2 podwyższona temperatura	3256 MATERIAŁ O PODWYŻSZONEJ TEMPERATURZE ZAPALNY CIEKŁY I.N.O. o temperaturze zapłonu wyższej niż 60 °C lub mający temperaturę równą lub wyższą od swojej temperatury zapłonu

**Materiały zapalne
ciekle i przedmioty
zawierające takie
materiały c.d.**

F3
przedmioty

3269 ZESTAW Z ŻYWICĄ POLIESTROWĄ materiał bazowy ciekły
3473 WKŁADY DO OGNIW PALIWOWYCH lub
3473 WKŁADY DO OGNIW PALIWOWYCH ZAWARTE
W URZĄDZENIACH lub
3473 WKŁADY DO OGNIW PALIWOWYCH ZAPAKOWANE
Z URZĄDZENIAMI
3528 SILNIK SPALANIA WEWNĘTRZNEGO ZASILANY
MATERIAŁEM ZAPALNYM CIEKŁYM lub
3528 SILNIK ZASILANY OGNIWEM PALIWOWYM NA MATERIAŁ
ZAPALNY CIEKŁY lub
3528 MASZYNA SPALANIA WEWNĘTRZNEGO ZASILANA
MATERIAŁEM ZAPALNYM CIEKŁYM lub
3528 MASZYNA ZASILANA OGNIWEM PALIWOWYM NA
MATERIAŁ ZAPALNY CIEKŁY
3540 PRZEDMIOTY ZAWIERAJĄCE MATERIAŁ ZAPALNY CIEKŁY
I.N.O.

FT1

trujące

1228 MERKAPTANY ZAPALNE CIEKŁE TRUJĄCE I.N.O. lub
1228 MERKAPTANY, MIESZANINA ZAPALNA CIEKŁA TRUJĄCA
I.N.O.
1986 ALKOHOLE ZAPALNE TRUJĄCE I.N.O.
1988 ALDEHYDY ZAPALNE TRUJĄCE I.N.O.
2478 IZOCYJANIANY ZAPALNE TRUJĄCE I.N.O. lub
2478 IZOCYJANIANY, ROZTWÓR ZAPALNY TRUJĄCY I.N.O.
3248 LEK ZAPALNY CIEKŁY TRUJĄCY I.N.O.
3273 NITRYLE ZAPALNE TRUJĄCE I.N.O.
1992 MATERIAŁ ZAPALNY CIEKŁY TRUJĄCY I.N.O.

FT

FT2
pestycydy
(t.z. <23 °C)

2758 PESTYCYD KARBAMINOWY ZAPALNY CIEKŁY TRUJĄCY
2760 PESTYCYD ARSENOWY ZAPALNY CIEKŁY TRUJĄCY
2762 PESTYCYD CHLOROORGANICZNY ZAPALNY CIEKŁY
TRUJĄCY
2764 PESTYCYD TRIAZYNOWY ZAPALNY CIEKŁY TRUJĄCY
2772 PESTYCYD TIOKARBAMINOWY ZAPALNY CIEKŁY
TRUJĄCY
2776 PESTYCYD MIEDZIOWY ZAPALNY CIEKŁY TRUJĄCY
2778 PESTYCYD RTĘCIOWY ZAPALNY CIEKŁY TRUJĄCY
2780 PESTYCYD, POCHODNA PODSTAWIONEGO NITROFENOLU,
ZAPALNY CIEKŁY TRUJĄCY
2782 PESTYCYD BIPYRIDYLOWY ZAPALNY CIEKŁY TRUJĄCY
2784 PESTYCYD FOSFOROORGANICZNY ZAPALNY CIEKŁY
TRUJĄCY
2787⁶PESTYCYD CYNOOROORGANICZNY ZAPALNY CIEKŁY
TRUJĄCY
3024 PESTYCYD KUMARYNOWY ZAPALNY CIEKŁY TRUJĄCY
3346 PESTYCYD, POCHODNA KWASU FENOKSYOCTOWEGO,
ZAPALNY CIEKŁY TRUJĄCY
3350 PESTYCYD PYRETRÓIDOWY ZAPALNY CIEKŁY TRUJĄCY
3021 PESTYCYD ZAPALNY CIEKŁY TRUJĄCY I.N.O.

UWAGA: Klasyfikacja pestycydu do określonej pozycji powinna być dokonywana na podstawie substancji czynnej, stanu fizycznego pestycydu oraz zagrożenia dodatkowego, jeżeli jest ono ustalone.

Materiały zapalne ciekłe i przedmioty zawierające takie materiały c.d.	FC	3469 FARBA ZAPALNA ŻRĄCA (obejmuje farby, lakiery, emalie, bejce, szelaki, pokosty, wyblyszczacze, ciekłe napełniacze i ciekłe lakiery podkładowe) lub
		3469 MATERIAŁ POKREWNY DO FARBY PALNY ŻRĄCY (obejmuje rozcieńczalniki i rozpuszczalniki do farb)
żrące		2733 AMINY ZAPALNE ŻRĄCE I.N.O.; lub
		2733 POLIAMINY ZAPALNE ŻRĄCE I.N.O.
		2985 CHLOROSILANY ZAPALNE ŻRĄCE I.N.O.
		3274 ALKOHOLANY, ROZTWÓR I.N.O. alkoholowy
		2924 MATERIAŁ ZAPALNY CIEKŁY ŻRĄCY I.N.O.
trujące żrące	FTC	3286 MATERIAŁ ZAPALNY CIEKŁY TRUJĄCY ŻRĄCY I.N.O.
materiały wybuchowe odczulone ciekłe	D	3343 NITROGLICERYNA, MIESZANINA ODCZULONA ZAPALNA CIEKŁA I.N.O. zawierająca nie więcej niż 30% masowych nitrogliceryny
		3357 NITROGLICERYNA, MIESZANINA ODCZULONA CIEKŁA I.N.O. zawierająca nie więcej niż 30% masowych nitrogliceryny
		3379 MATERIAŁ WYBUCHOWY ODCZULONY CIEKŁY I.N.O.

2.2.41 Klasa 4.1 Materiały zapalne stałe, materiały samoreaktywne, materiały polimeryzujące oraz materiały wybuchowe odczulone stałe**2.2.41.1 Kryteria**

2.2.41.1.1 Tytuł klasy 4.1 obejmuje materiały i przedmioty zapalne, materiały wybuchowe odczulone, które są stałe zgodnie z kryterium podanym pod (a) w definicji „materiału stałego” w rozdziale 1.2.1 oraz substancje samoreaktywne ciekłe lub stałe i materiały polimeryzujące.

Do klasy 4.1 należą następujące grupy:

- materiały łatwo zapalne stałe i przedmioty (patrz 2.2.41.1.3 do 2.2.41.1.8);
- materiały samoreaktywne stałe lub ciekłe (patrz 2.2.41.1.9 do 2.2.41.1.17);
- materiały wybuchowe odczulone stałe (patrz 2.2.41.1.18);
- materiały podobne do materiałów samoreaktywnych (patrz 2.2.41.1.19);
- materiały polimeryzujące (patrz 2.2.41.1.20 i 2.2.41.1.21).

2.2.41.1.2 Materiały stałe i przedmioty klasy 4.1 dzielą się następująco:

F Materiały zapalne stałe, niestwarzające zagrożenia dodatkowego:

- F1 Materiały organiczne;
- F2 Materiały organiczne stopione;
- F3 Materiały nieorganiczne;
- F4 Przedmioty;

FO Materiały zapalne stałe utleniające;

FT Materiały zapalne stałe trujące:

- FT1 Materiały organiczne trujące;
- FT2 Materiały nieorganiczne trujące;

FC Materiały zapalne stałe żrące:

- FC1 Materiały organiczne żrące;
- FC2 Materiały nieorganiczne żrące;

D Materiały wybuchowe odczulone stałe niestwarzające zagrożenia dodatkowego;

DT Materiały wybuchowe odczulone stałe trujące;

SR Materiały samoreaktywne:

- SR1 Niewymagające kontrolowania temperatury;
- SR2 Wymagające kontrolowania temperatury.

PM Materiały polimeryzujące

- PM1 Niewymagające kontrolowania temperatury;
- PM2 Wymagające kontrolowania temperatury.

Materiały zapalne stałe***Definicje i właściwości***

2.2.41.1.3 *Materiały zapalne stałe* są łatwo zapalającymi się ciałami stałymi oraz materiałami stałymi, które mogą zapalić się wskutek tarcia.

Materiałami łatwo zapalnymi stałymi są materiały sproszkowane, granulowane lub w postaci pasty, które uważa się za niebezpieczne, jeżeli mogą się łatwo zapalić w wyniku krótkotrwałego kontaktu ze źródłem zapłonu, np. z palącą się zapałką, oraz jeżeli płomień rozprzestrzenia się szybko. Zagrożenie może pochodzić nie tylko od pożaru, ale również od wydzielających się trujących produktów spalania. Szczególnie niebezpieczne są proszki metali, ponieważ gaszenie ich normalnymi środkami gaśniczymi, takimi jak ditlenek węgla lub woda, może zwiększać zagrożenie.

Klasyfikacja

- 2.2.41.1.4 Materiały i przedmioty zaklasyfikowane jako materiały zapalne stałe klasy 4.1 są wymienione w tabeli A w dziale 3.2. Zaklasyfikowanie materiałów organicznych i przedmiotów niewymienionych z nazwy w tabeli A w dziale 3.2 do odpowiednich pozycji podrozdziału 2.2.41.3, zgodnie z przepisami działu 2.1, może odbywać się na podstawie praktyki lub na podstawie wyników badań wykonanych zgodnie z Podręcznikiem Badań i Kryteriów, Część III, podrozdział 33.2. Zaklasyfikowanie materiałów nieorganicznych niewymienionych z nazwy dokonuje się na podstawie wyników badań zgodnych z Podręcznikiem Badań i Kryteriów, Część III, podrozdział 33.2; powinny być również uwzględniane doświadczenia praktyczne, jeżeli warunkują one ostrzejszą klasyfikację.
- 2.2.41.1.5 Jeżeli materiały niewymienione z nazwy klasyfikowane są do jednej z pozycji wymienionej w 2.2.41.3 na podstawie badań wykonanych zgodnie z Podręcznikiem Badań i Kryteriów, Część III, podrozdział 33.2, to wówczas obowiązują następujące kryteria:
- (a) Materiały pyliste, granulowane lub pastowate, z wyjątkiem proszków metali lub proszków stopów metali, powinny być klasyfikowane jako materiały łatwo zapalne klasy 4.1, jeżeli mogą łatwo zapalać się wskutek krótkotrwałego kontaktu ze źródłem zapłonu (np. płonąca zapałka), lub jeżeli, w razie zapalenia, ogień rozprzestrzenia się tak szybko, że czas spalania jest krótszy niż 45 sekund dla zmierzonej odległości 100 mm lub szybkość spalania jest większa niż 2,2 mm/sek.
 - (b) Proszki metali lub proszki stopów metali powinny być klasyfikowane do klasy 4.1, jeżeli mogą zapalać się od płomienia, a czas rozprzestrzenia się płomienia na całą długość próbki wynosi najwyżej 10 minut.

Materiały stałe, które mogą wywoływać pożar wskutek tarcia, powinny być klasyfikowane do klasy 4.1 przez analogię do istniejących pozycji (np. zapałek) lub zgodnie z odpowiednimi przepisami szczególnymi.

- 2.2.41.1.6 Na podstawie badań przeprowadzonych zgodnie z Podręcznikiem Badań i Kryteriów, Część III, podrozdział 33.2 oraz kryteriów podanych w 2.2.41.1.4 i 2.2.41.1.5 można również stwierdzić, że materiał wymieniony z nazwy nie podlega przepisom niniejszej klasy.
- 2.2.41.1.7 Jeżeli materiały klasy 4.1, w wyniku domieszek, przechodzą do kategorii zagrożeń innych niż te, do których należą materiały wymienione z nazwy w tabeli A w dziale 3.2, to takie mieszaniny i roztwory powinny być zaklasyfikowane do pozycji właściwej ze względu na rzeczywiste natężenie stwarzanego przez nie zagrożenia.

UWAGA: *Oдноśnie do klasyfikacji roztworów i mieszanin (takich jak preparaty i odpady) patrz również 2.1.3.*

Zaliczanie do grup pakowania

- 2.2.41.1.8 Materiały zapalne stałe zaklasyfikowane do różnych pozycji w tabeli A w dziale 3.2, powinny być zaliczone do grup pakowania II lub III na podstawie badań wykonanych zgodnie z Podręcznikiem Badań i Kryteriów, Część III, podrozdział 33.2, na podstawie następujących kryteriów:
- (a) Materiały łatwo zapalne stałe, które w warunkach badania spalają się w czasie krótszym niż 45 sekund dla zmierzonej odległości 100 mm, powinny być zaliczone do:
 - II grupy pakowania: jeżeli płomień przechodzi przez strefę zwilżoną;
 - III grupy pakowania: jeżeli strefa zwilżona zatrzymuje płomień przez co najmniej 4 minuty;
 - (b) Proszki metali lub proszki stopów metali, powinny być zaliczone do:
 - II grupy pakowania: jeżeli, w warunkach badania, palenie rozprzestrzenia się na całą długość próbki w czasie pięciu minut lub krótszym;
 - III grupy pakowania: jeżeli, w warunkach badania, palenie rozprzestrzenia się na całą długość próbki w czasie dłuższym niż pięć minut.

Oдноśnie do materiałów stałych, które mogą zapalić się wskutek tarcia, grupa pakowania powinna być ustalona przez analogię do istniejących pozycji lub zgodnie z odpowiednimi przepisami szczególnymi.

Materiały samoreaktywne*Definicje*

2.2.41.1.9 W rozumieniu ADR, *materiałami samoreaktywnymi* są substancje termicznie niestabilne podatne na rozkład silnie egzotermiczny, nawet bez udziału tlenu (powietrza). Materiały nie są uważane za samoreaktywne klasy 4.1, jeżeli:

- (a) są wybuchowe zgodnie z kryteriami klasy 1;
- (b) są materiałami utleniającymi, zgodnie z procedurą klasyfikacyjną dla klasy 5.1 (patrz 2.2.51.1), za wyjątkiem mieszanin materiałów utleniających zawierających 5,0% lub więcej materiałów organicznych palnych, które powinny podlegać procedurze klasyfikacyjnej zdefiniowanej w UWADZE 2;
- (c) są nadtlenkami organicznymi zgodnie z kryteriami klasy 5.2 (patrz 2.2.52.1);
- (d) ich ciepło rozkładu jest mniejsze niż 300 J/g; lub
- (e) ich temperatura samoprzyspieszającego się rozkładu (TSR) (patrz **UWAGA 2** poniżej) dla sztuki przesyłki o masie 50 kg jest wyższa niż 75 °C;

UWAGA 1: Ciepło rozkładu może być oznaczone przy użyciu każdej uznanej międzynarodowo metody, np. różnicowej kalorymetrii skaningowej lub kalorymetrii adiabatycznej.

UWAGA 2: Mieszaniny materiałów utleniających, spełniające kryteria klasy 5.1, zawierające 5% lub więcej materiałów organicznych palnych, które nie spełniają kryteriów wymienionych w (a), (c), (d) lub (e) powyżej, powinny podlegać procedurze klasyfikacyjnej dla materiałów samoreaktywnych.

Mieszanina wykazująca właściwości materiału samoreaktywnego, typu B do F, powinna być zaklasyfikowana jako materiał samoreaktywny klasy 4.1.

Mieszanina wykazująca właściwości substancji samoreaktywnej, typu G, zgodnie z zasadami podanymi w podrozdziale 20.4.3 (g) Części II Podręcznika Badań i Kryteriów, powinna być uważana dla potrzeb klasyfikacji jako substancja klasy 5.1 (patrz 2.2.51.1).

UWAGA 3: Temperatura samoprzyspieszającego się rozkładu (TSR) jest najniższą temperaturą, w której może nastąpić samoprzyspieszający się rozkład substancji znajdującej się w opakowaniu stosowanym podczas przewozu. Wymagania dotyczące oznaczania TSR podane są w Podręczniku Badań i Kryteriów, Część II, rozdział 20 i podrozdział 28.4.

UWAGA 4: Każdy materiał wykazujący właściwości materiału samoreaktywnego, powinien być zaklasyfikowany jako taki materiał, nawet wówczas, gdy wynik jego badania zgodnie z 2.2.42.1.5 jest pozytywny, co umożliwia zaliczenie go do klasy 4.2.

Właściwości

2.2.41.1.10 Rozkład materiałów samoreaktywnych może być inicjowany ciepłem, kontaktem z katalizującymi zanieczyszczeniami (np. kwasami, związkami metali ciężkich, zasadami), tarciem lub uderzeniem. Szybkość rozkładu wzrasta wraz z temperaturą i jest zróżnicowana w zależności od substancji. W wyniku rozkładu materiału, szczególnie, jeżeli nie następuje jego zapłon, mogą wydzielać się trujące gazy lub pary. Podczas przewozu niektórych materiałów samoreaktywnych ich temperatura powinna być kontrolowana. Pewne materiały samoreaktywne mogą rozkładać się wybuchowo, szczególnie, jeżeli są zamknięte. Charakterystyka ta może być zmodyfikowana wskutek dodatku rozcieńczalnika lub użycia odpowiedniego opakowania. Niektóre materiały samoreaktywne palą się energicznie. Materiałami samoreaktywnymi są np. pewne związki należące do typów wymienionych poniżej:

azozwiązki alifatyczne (-C-N=N-C-);

azydki organiczne (-C-N₃);

sole diazoniowe (-CN₂⁺ Z⁻);

związki N-nitrozo (-N-N=O); oraz

sulfonylohydrazydy aromatyczne (-SO₂-NH-NH₂).

Lista ta nie jest wyczerpująca, a więc substancje z innymi grupami reaktywnymi oraz niektóre mieszaniny substancji mogą mieć podobne właściwości.

Klasyfikacja

2.2.41.1.11 Materiały samoreaktywne klasyfikowane są do siedmiu typów, zgodnie ze stopniem stwarzanego przez nie zagrożenia. Typy materiałów samoreaktywnych zawarte są w przedziale od typu A, który nie jest dopuszczony do przewozu w opakowaniu, w którym jest badany, do typu G, który nie podlega przepisom klasy 4.1 dla materiałów samoreaktywnych. Klasyfikacja typów B do F powiązana jest bezpośrednio z maksymalną ilością materiału dopuszczoną dla jednego opakowania. Zasady, które powinny być stosowane podczas klasyfikacji, jak również procedury klasyfikacyjne, metody badań oraz przykład odpowiedniego raportu z badań zawarte są w Części II Podręcznika Badań i Kryteriów.

2.2.41.1.12 Materiały samoreaktywne, które zostały już zaklasyfikowane i dopuszczone do przewozu w opakowaniach wymienionych w 2.2.41.4, dopuszczone są także do przewozu w DPPL wymienionych w 4.1.4.2 w instrukcji pakowania IBC520 oraz dopuszczone są również do przewozu w cysternach przenośnych wymienionych w instrukcji T23 w 4.2.5.2, w dziale 4.2. Każdy dopuszczony materiał zaliczony jest do pozycji ogólnej w tabeli A w dziale 3.2 (numery UN 3221 do 3240), gdzie podane są odpowiednie zagrożenia dodatkowe oraz uwagi zawierające odpowiednie informacje dotyczące przewozu.

Określenia zbiorcze obejmują:

- materiały samoreaktywne typów B do F, patrz 2.2.41.1.11 powyżej;
- stan fizyczny (ciekły / stały); oraz
- temperaturę kontrolowaną (jeżeli jest wymagana), patrz 2.2.41.1.17 poniżej.

Klasyfikacja materiałów samoreaktywnych wymienionych w 2.2.41.4 dotyczy substancji technicznie czystych (za wyjątkiem, gdy wymienione stężenie jest niższe niż 100%).

2.2.41.1.13 Klasyfikacja materiałów samoreaktywnych niewymienionych w 2.2.41.4, w instrukcji pakowania IBC520 w 4.1.4.2 lub w instrukcji T23 dla cystern przenośnych w 4.2.5.2 oraz zaliczenie ich do określeń zbiorczych, powinno być dokonane przez właściwą władzę państwa nadania, na podstawie sprawozdania z badań. Świadectwo dopuszczenia powinno zawierać klasyfikację materiału i warunki dotyczące jego przewozu. Jeżeli państwo nadania nie jest Umawiającą się Stroną Umowy ADR, to klasyfikacja i warunki przewozu powinny być zatwierdzone przez właściwą władzę pierwszego Państwa - Umawiającej się Strony ADR, do którego dotrze przesyłka.

2.2.41.1.14 Do niektórych materiałów samoreaktywnych, w celu zmiany ich reaktywności, mogą być dodawane aktywatory, np. związki cynku. W wyniku tego, w zależności od rodzaju i stężenia aktywatora, może nastąpić zmniejszenie stabilności termicznej materiału i zmiana jego właściwości wybuchowych. Jeżeli obie te właściwości uległy zmianie, to nowa formuła powinna być oceniona zgodnie z procedurą klasyfikacyjną.

2.2.41.1.15 Próbkę substancji samoreaktywnych lub formuły substancji samoreaktywnych, niewymienione w 2.2.41.4, dla których pełny zestaw wyników badań nie jest dostępny, i które będą przewożone dla przeprowadzenia dalszych badań lub oceny, powinny być zaklasyfikowane do jednej z odpowiednich pozycji dla materiałów samoreaktywnych typu C, pod warunkiem, że spełnione są następujące warunki:

- dostępne dane wskazują, że próbka nie powinna być bardziej niebezpieczna, niż materiały samoreaktywne typu B;
- próbka zapakowana jest zgodnie z metodą pakowania OP2, a ilość na jednostkę transportową jest ograniczona do 10 kg;
- dostępne dane wskazują, że temperatura kontrolowana, o ile jest wymagana, jest dostatecznie niska dla zapobieżenia niebezpiecznemu rozkładowi i dostatecznie wysoka dla zapobieżenia niebezpiecznemu rozdziałowi faz.

Odczulanie

2.2.41.1.16 W celu zapewnienia bezpieczeństwa podczas przewozu, materiały samoreaktywne w wielu przypadkach odczulane są przez dodanie rozcieńczalnika. Jeżeli zastrzeżona jest zawartość procentowa materiału, to powinna być ona wyrażona w procentach masowych, zaokrąglonych do najbliższej liczby całkowitej. Jeżeli stosuje się rozcieńczalnik, to materiał samoreaktywny powinien być badany wraz z rozcieńczalnikiem w stężeniu i postaci stosowanej podczas przewozu. Rozcieńczalniki, które, w razie wycieku z opakowania, mogą powodować zateżnienie materiału samoreaktywnego do stężenia niebezpiecznego, nie powinny być stosowane. Rozcieńczalnik powinien być zgodny z materiałem samoreaktywnym. Z tego punktu widzenia rozcieńczalnikami zgodnymi są takie materiały stałe lub ciekłe, które nie mają wpływu na stabilność termiczną i typ zagrożenia stwarzanego przez materiał samoreaktywny. Rozcieńczalniki ciekłe w formulacjach wymagających temperatury kontrolowanej (patrz 2.2.41.1.14), powinny mieć temperaturę wrzenia co najmniej 60 °C i temperaturę zapłonu nie niższą niż 5 °C. Temperatura wrzenia ciekłego rozcieńczalnika powinna być wyższa, o co najmniej 50 °C od temperatury kontrolowanej materiału samoreaktywnego.

Wymagania dotyczące kontrolowania temperatury

2.2.41.1.17 Materiały samoreaktywne o TSR nie wyższej niż 55 °C wymagają kontrolowania temperatury podczas przewozu. Patrz 7.1.7.

Materiały wybuchowe odczulone stałe

2.2.41.1.18 Materiały wybuchowe odczulone stałe są to materiały zwilżone wodą lub alkoholem lub są rozcieńczone za pomocą innych substancji obniżających ich właściwości wybuchowe. Takimi pozycjami w tabeli A w dziale 3.2 są UN: 1310, 1320, 1321, 1322, 1336, 1337, 1344, 1347, 1348, 1349, 1354, 1355, 1356, 1357, 1517, 1571, 2555, 2556, 2557, 2852, 2907, 3317, 3319, 3344, 3364, 3365, 3366, 3367, 3368, 3369, 3370, 3376, 3380 i 3474.

Materiały podobne do materiałów samoreaktywnych

2.2.41.1.19 Materiały, które:

- (a) na podstawie wyników badań Serii 1 i 2 zostały wstępnie zaklasyfikowane do klasy 1, ale wyłączone z tej klasy na podstawie wyników badań Serii 6;
- (b) nie są materiałami samoreaktywnymi klasy 4.1; oraz
- (c) nie są materiałami klas 5.1 lub 5.2,

należą również do klasy 4.1. Właściwymi pozycjami dla nich są UN: 2956, 3241, 3242 i 3251.

*Materiały polimeryzujące**Definicje i właściwości*

2.2.41.1.20 *Materiały polimeryzujące* to materiały, które bez stabilizacji, są zdolne do ulegania silnie egzotermicznym reakcjom, powodującym powstawanie większych cząsteczek lub polimerów w normalnych warunkach przewozu. Materiały są uważane za polimeryzujące klasy 4.1 jeżeli:

- (a) ich temperatura samoprzyspieszającej się polimeryzacji (TSP) wynosi 75 °C lub mniej, w warunkach przewozu (z lub bez stabilizacji chemicznej) oraz w opakowaniu, DPPL lub cysternie, w których substancja lub mieszanina będzie przewożona;
- (b) wykazują ciepło reakcji większe niż 300 J/g; i
- (c) nie spełniają żadnych innych kryteriów klasyfikacyjnych dla klas od 1 do 8.

Mieszanina spełniająca kryteria określone dla materiału polimeryzującego, powinna być zaklasyfikowana jako materiał polimeryzujący klasy 4.1.

Wymagania dotyczące kontrolowania temperatury

- 2.2.41.1.21 Materiały polimeryzujące wymagają kontrolowania temperatury podczas przewozu, jeżeli ich temperatura samoprzyspieszającej się polimeryzacji (TSP) wynosi:
- (a) dla materiałów nadawanych do przewozu w sztuce przesyłki lub DPPL, 50 °C lub mniej, dla sztuki przesyłki lub DPPL, w których materiał będzie przewożony; lub
 - (b) dla materiałów nadawanych do przewozu w cysternie, 45 °C lub mniej, w cysternie w której materiał będzie przewożony.

Patrz 7.1.7.

UWAGA: Materiały spełniające kryteria dla materiałów polimeryzujących oraz kryteria zaliczenia do klas od 1 do 8 podlegają wymaganiom przepisu szczególnego 386 działu 3.3.

2.2.41.2 Materiały niedopuszczone do przewozu

- 2.2.41.2.1 Materiały niestabilne chemicznie klasy 4.1, nie powinny być dopuszczone do przewozu, jeżeli nie zostały podjęte kroki w celu zapobieżenia ich niebezpiecznemu rozkładowi lub polimeryzacji podczas przewozu. Z tego względu należy w szczególności zapewnić, aby naczynia i cysterny nie zawierały żadnych materiałów umożliwiających zapoczątkowanie takich reakcji.
- 2.2.41.2.2 Materiały zapalne stałe utleniające, zaklasyfikowane do UN 3097, nie powinny być dopuszczone do przewozu, chyba że spełniają przepisy dla klasy 1 (patrz również 2.1.3.7).
- 2.2.41.2.3 Następujące materiały nie powinny być dopuszczone do przewozu:
- materiały samoreaktywne typu A (patrz Podręcznik Badań i Kryteriów, Część II, podrozdział 20.4.2 (a));
 - siarczki fosforu, które zawierają biały lub żółty fosfor;
 - materiały wybuchowe odczulone stałe inne niż wymienione w tabeli A w dziale 3.2;
 - materiały zapalne nieorganiczne w stanie stopionym w postaci innej niż UN 2448 SIARKA STOPIONA.

2.2.41.3 Wykaz pozycji zbiorczych

Materiały zapalne stałe	F	niestwarzające zagrożenia dodatkowego	organiczne	F1	3175 MATERIAŁY STAŁE ZAWIERAJĄCE MATERIAŁ ZAPALNY CIEKŁY I.N.O. 1353 WŁÓKNA ZAIMPREGNOWANE NISKO ZNITROWANĄ NITROCELULOZĄ I.N.O. lub 1353 TKANINY ZAIMPREGNOWANE NISKO ZNITROWANĄ NITROCELULOZĄ I.N.O. 1325 MATERIAŁ ZAPALNY STAŁY ORGANICZNY I.N.O.		
			organiczne stopione	F2	3176 MATERIAŁ ZAPALNY STAŁY ORGANICZNY STOPIONY I.N.O.		
			nieorganiczne	F3	3089 METAL, PROSZEK ZAPALNY I.N.O. ^{ab} 3181 SOLE METALICZNE ZWIĄZKÓW ORGANICZNYCH ZAPALNE I.N.O. 3182 WODORKI METALI ZAPALNE I.N.O. ^c 3178 MATERIAŁ ZAPALNY STAŁY NIEORGANICZNY I.N.O.		
			przedmioty	F4	3527 ZESTAW Z ŻYWICĄ POLIESTROWĄ materiał bazowy stały 3541 PRZEDMIOTY ZAWIERAJĄCE MATERIAŁ ZAPALNY STAŁY I.N.O.		
	utleniające	FT	trujące	utleniające	FO	3097 MATERIAŁ ZAPALNY STAŁY UTLENIAJĄCY I.N.O (nie dopuszczony do przewozu, patrz 2.2.41.2.2)	
				organiczne	FT1	2926 MATERIAŁ ZAPALNY STAŁY TRUJĄCY ORGANICZNY I.N.O	
				nieorganiczne	FT2	3179 MATERIAŁ ZAPALNY STAŁY TRUJĄCY NIEORGANICZNY I.N.O	
				żrące	organiczne	FC1	2925 MATERIAŁ ZAPALNY STAŁY ŻRĄCY ORGANICZNY I.N.O
					nieorganiczne	FC2	3180 MATERIAŁ ZAPALNY STAŁY ŻRĄCY NIEORGANICZNY I.N.O

^a Metale i stopy metali w postaci sproszkowanej lub innej zapalnej, podatnej do samozapalenia, są materiałami klasy 4.2.

^b Metale i stopy metali w postaci sproszkowanej lub innej zapalnej, które w zetknięciu z wodą wydzielają gazy palne, są materiałami klasy 4.3.

^c Wodorki metali, które w zetknięciu z wodą wydzielają gazy palne, są materiałami klasy 4.3. Borowodorek glinu lub borowodorek glinu w urządzeniach, są materiałami klasy 4.2, UN 2870.

materiały wybuchowe stale odczulone	bez zagrożenia dodatkowego	D	3319 NITROGLICERYNA, MIESZANINA ODCZULONA STAŁA I.N.O. zawierająca więcej niż 2%, lecz nie więcej niż 10% masowych nitrogliceryny 3344 TETRAAZOTAN PENTAERYTRYTU (PENTRYT) (PETN), MIESZANINA ODCZULONA STAŁA I.N.O. zawierająca więcej niż 10%, lecz nie więcej niż 20% masowych PETN 3380 MATERIAŁ WYBUCHOWY ODCZULONY STAŁY I.N.O.
	trujące	DT	Dopuszczone do przewozu jako materiały klasy 4.1 są tylko te, które są wymienione w tabeli A w dziale 3.2.
materiały samoreaktywne	niewymagające kontrolowania temperatury	SR1	MATERIAŁ SAMOREAKTYWNY TYPU A CIEKŁY } MATERIAŁ SAMOREAKTYWNY TYPU A STAŁY } <small>Niedopuszczone do przewozu, patrz 2.2.41.2.3.</small> 3221 MATERIAŁ SAMOREAKTYWNY TYPU B CIEKŁY 3222 MATERIAŁ SAMOREAKTYWNY TYPU B STAŁY 3223 MATERIAŁ SAMOREAKTYWNY TYPU C CIEKŁY 3224 MATERIAŁ SAMOREAKTYWNY TYPU C STAŁY 3225 MATERIAŁ SAMOREAKTYWNY TYPU D CIEKŁY 3226 MATERIAŁ SAMOREAKTYWNY TYPU D STAŁY 3227 MATERIAŁ SAMOREAKTYWNY TYPU E CIEKŁY 3228 MATERIAŁ SAMOREAKTYWNY TYPU E STAŁY 3229 MATERIAŁ SAMOREAKTYWNY TYPU F CIEKŁY 3230 MATERIAŁ SAMOREAKTYWNY TYPU F STAŁY MATERIAŁ SAMOREAKTYWNY TYPU G CIEKŁY } <small>Nie podlegają przepisom klasy 4.1, patrz 2.2.41.1.1.11.</small> MATERIAŁ SAMOREAKTYWNY TYPU G STAŁY }
	wymagające kontrolowania temperatury	SR2	3231 MATERIAŁ SAMOREAKTYWNY TYPU B CIEKŁY, TEMPERATURA KONTROLOWANA 3232 MATERIAŁ SAMOREAKTYWNY TYPU B STAŁY, TEMPERATURA KONTROLOWANA 3233 MATERIAŁ SAMOREAKTYWNY TYPU C CIEKŁY, TEMPERATURA KONTROLOWANA 3234 MATERIAŁ SAMOREAKTYWNY TYPU C STAŁY, TEMPERATURA KONTROLOWANA 3235 MATERIAŁ SAMOREAKTYWNY TYPU D CIEKŁY, TEMPERATURA KONTROLOWANA 3236 MATERIAŁ SAMOREAKTYWNY TYPU D STAŁY, TEMPERATURA KONTROLOWANA 3237 MATERIAŁ SAMOREAKTYWNY TYPU E CIEKŁY, TEMPERATURA KONTROLOWANA 3238 MATERIAŁ SAMOREAKTYWNY TYPU E STAŁY, TEMPERATURA KONTROLOWANA 3239 MATERIAŁ SAMOREAKTYWNY TYPU F CIEKŁY, TEMPERATURA KONTROLOWANA 3240 MATERIAŁ SAMOREAKTYWNY TYPU F STAŁY, TEMPERATURA KONTROLOWANA
polimeryzujące	niewymagające kontrolowania temperatury	PM1	3531 MATERIAŁ POLIMERYZUJĄCY STAŁY STABILIZOWANY I.N.O. 3532 MATERIAŁ POLIMERYZUJĄCY CIEKŁY STABILIZOWANY I.N.O.
	wymagające kontrolowania temperatury	PM2	3533 MATERIAŁ POLIMERYZUJĄCY STAŁY TEMPERATURA KONTROLOWANA I.N.O. 3534 MATERIAŁ POLIMERYZUJĄCY CIEKŁY TEMPERATURA KONTROLOWANA I.N.O.

2.2.41.4 Wykaz zaklasyfikowanych materiałów samoreaktywnych w opakowaniach

W kolumnie „Metoda pakowania”, kody „OP1” do „OP8” odpowiadają metodom pakowania podanym w instrukcji pakowania P520 w 4.1.4.1, (patrz również 4.1.7.1). Przewożone materiały samoreaktywne powinny odpowiadać wymienionej klasyfikacji oraz temperaturom kontrolowanej i awaryjnej (jako pochodnym TSR). Odnośnie do materiałów samoreaktywnych dopuszczonych do przewozu w DPPL, patrz instrukcja pakowania IBC520 w 4.1.4.2 oraz, do materiałów samoreaktywnych dopuszczonych także do przewozu w cysternach zgodnie z działem 4.2, patrz instrukcja dla cystern przenośnych T23 w 4.2.5.2.6. Materiały nie wymienione w tym podrozdziale, ale wymienione w instrukcji pakowania IBC520 w 4.1.4.2 i instrukcji dla cystern przenośnych T23 w 4.2.5.2.6, mogą być również przewożone zapakowane zgodnie z metodą pakowania OP8 określoną w instrukcji pakowania P520 w 4.1.4.1, zachowując te same temperatury kontrolowaną i awaryjną, jeżeli mają zastosowanie.

UWAGA 1: Klasyfikacja podana w niniejszej tabeli opiera się na substancji technicznie czystej (z wyjątkiem przypadków, gdy podano stężenie niższe niż 100%). Dla innych stężeń substancja może być klasyfikowana odmiennie, według procedur podanych w Części II Podręcznika Badań i Kryteriów oraz w 2.2.41.1.17.

MATERIAŁY SAMOREAKTYWNE	Stężenie (%)	Metoda pakowania	Temperatura kontrolowana (°C)	Temperatura awaryjna (°C)	UN pozycja ogólna	Uwagi
AMID KWASU N,N'-DINITROZO-N,N'-DIMETYLOTEREFTALOWEGO, w postaci pasty	72	OP6			3224	
2,2'-AZODI(2,4-DIMETYLO-4-METOKSYWALERONITRYL)	100	OP7	-5	+5	3236	
2,2'-AZODI(2,4-DIMETYLOWALERONITRYL)	100	OP7	+10	+15	3236	
2,2'-AZODI(IZOBUTYRONITRYL)	100	OP6	+40	+45	3234	
2,2'-AZODI(IZOBUTYRONITRYL) w postaci pasty opartej na wodzie	≤ 50%	OP6			3224	
AZODIKARBONAMID FORMULACJA TYPU B, TEMPERATURA KONTROLOWANA	< 100	OP5			3232	(1) (2)
AZODIKARBONAMID FORMULACJA TYPU C	< 100	OP6			3224	(3)
AZODIKARBONAMID FORMULACJA TYPU C, TEMPERATURA KONTROLOWANA	< 100	OP6			3234	(4)
AZODIKARBONAMID FORMULACJA TYPU D	< 100	OP7			3226	(5)
AZODIKARBONAMID FORMULACJA TYPU D TEMPERATURA KONTROLOWANA	< 100	OP7			3236	(6)
1,1-AZODI(HEKSAWODOROBENZONITRYL)	100	OP7			3226	
2,2'-AZODI(2-METYLOBUTYRONITRYL)	100	OP7	+35	+40	3236	
2,2'-AZODI(PROPIONIAN ETYLO-2-METYLU)	100	OP7	+20	+25	3235	
AZOTAN TETRAAMINOPALLADAWY	100	OP6	+30	+35	3234	
BIS (ALLILOWĘGLAN) GLIKOLU DIETYLENOWEGO + NADWĘGLAN DIIZOPROPYLU	≥ 88 + ≤ 12	OP8	-10	0	3237	
CHLOREK 4-(BENZYLOETYLOAMINO)-3-ETOKSYBENZENODIAZONIOWOCYNKU	100	OP7			3226	
CHLOREK 4-(BENZYLOMETYLOAMINO)-3-ETOKSYBENZENODIAZONIOWOCYNKU	100	OP7	+40	+45	3236	
CHLOREK 3-CHLORO-4-DIETYLAMINOBENZENO DIAZONIOWOCYNKU	100	OP7			3226	
CHLOREK 2,5-DIETOKSY-4-(FENYLOSULFONYLO) BENZENODIAZONIOWOCYNKU	67	OP7	+40	+45	3236	
CHLOREK 2,5-DIETOKSY-4-MORFOLINOBENZENODIAZONIOWOCYNKU	67-100	OP7	+35	+40	3236	
CHLOREK 2,5-DIETOKSY-4-MORFOLINOBENZENODIAZONIOWOCYNKU	66	OP7	+40	+45	3236	
CHLOREK 2,5-DIMETOKSY-4-(4-METYLOFENYLOSULFONYLO) BENZENODIAZONIOWOCYNKU	79	OP7	+40	+45	3236	
CHLOREK 4-DIMETYLOAMINO-6-(2-DIMETYLOAMINOETOKSY)-2-TOLUENODIAZONIOWOCYNKU	100	OP7	+40	+45	3236	

MATERIAŁY SAMOREAKTYWNE	Stężenie (%)	Metoda pakowania	Temperatura kontrolowana (°C)	Temperatura awaryjna (°C)	UN pozycja ogólna	Uwagi
CHLOREK 4-DIPROPYLAMINOBENZENO DIAZONIOWOCYNKU	100	OP7			3226	
CHLOREK 2-(N, N-ETOKSYKARBONYLOFENYLO AMINO)-3-METOKSY-4-(N-METYLO-N-CYKLO HEKSYLOAMINO)BENZENODIAZONIOWO CYNKU	63-92	OP7	+40	+45	3236	
CHLOREK 2-(N, N-ETOKSYKARBONYLOFENYLO AMINO)-3-METOKSY-4-(N-METYLO-N-CYKLO HEKSYLOAMINO)BENZENODIAZONIOWO CYNKU	62	OP7	+35	+40	3236	
CHLOREK 2-(HYDROKSYETOKSY)-1-(PIROLIDYNO-1-YL)-4-BENZENODIAZONIOWOCYNKU	100	OP7	+45	+50	3236	
CHLOREK 3-(HYDROKSYETOKSY)-4-(PIROLIDYNO-1-YL)BENZENODIAZONIOWOCYNKU	100	OP7	+40	+45	3236	
O-[(CYJANOFENYLOMETYLENO)-AZANYLO]-O,O-DIETYLOESTER KWASU TIOFOSFOROWEGO	82-91 (izomer Z)	OP8			3227	(10)
2-DIAZO-1-NAFTOLO-4-SULFOCHLOREK	100	OP5			3222	(2)
2-DIAZO-1-NAFTOLO-5- SULFOCHLOREK	100	OP5			3222	(2)
2-DIAZO-1-NAFTOLO-4-SULFONIAN SODU	100	OP7			3226	
2-DIAZO-1-NAFTOLO-5-SULFONIAN SODU	100	OP7			3226	
N,N'-DINITROZOPENTAMETYLENOTETRAAMINA	82	OP6			3224	(7)
ESTER KWASU 2-DIAZO-1-NAFTOLOSULFONOWEGO, MIESZANINA, TYP D	< 100	OP7			3226	(9)
N-FORMYLO-2-(NITROMETYLENO-1,3-PERWODOROTIAZYNA	100	OP7	+45	+50	3236	
HYDRAZYD BENZENO-1,3-DISULFONYLU, w postaci pasty	52	OP7			3226	
HYDRAZYD BENZENOSULFONYLU	100	OP7			3226	
HYDRAZYD KWASU DIFENYLOHYDROKSY-4,4'-DISULFONOWEGO	100	OP7			3226	
HYDRAZYD 4-METYLOBENZENOSULFONYLU	100	OP7			3226	
KOPOLIMER ACETON-PIROGALLOL i 2-DIAZO-1-NAFTOLO-5-SULFONIAN	100	OP8			3228	
KWAS 7-METOKSY-5-METYLOBENZOTIOFEN-2-YLOBORONOWY	88-100	OP7			3230	(11)
MATERIAŁ SAMOREAKTYWNY CIEKŁY, PRÓBKA,		OP2			3223	(8)
MATERIAŁ SAMOREAKTYWNY CIEKŁY, PRÓBKA, TEMPERATURA KONTROLOWANA		OP2			3233	(8)
MATERIAŁ SAMOREAKTYWNY STAŁY, PRÓBKA, TEMPERATURA KONTROLOWANA		OP2			3234	(8)
MATERIAŁ SAMOREAKTYWNY STAŁY, PRÓBKA,		OP2			3224	(8)
4-NITROZOFENOL	100	OP7	+35	+40	3236	
SIARCZAN 2,5-DIETOKSY-4-(4-MORFOLINYLO)-BENZENODIAZONIOWY	100	OP7			3226	
TETRACHLOROCYNKAN 2,5-DIBUTOXY-4-(4-MORFOLINYLO)-BENZENODIAZONIUM (2:1)	100	OP8			3228	
TETRAFLUOROBORAN 2,5-DIETOKSY-4-MORFOLINOBENZENODIAZONIUM	100	OP7	+30	+35	3236	
TETRAFLUOROBORAN 3-METYLO-4-(PIROLIDYNO-1-YL) BENZENODIAZONIOWY	95	OP6	+45	+50	3234	
TRICHLOROCYNKAN 4-(DIMETYLOAMINO)-BENZENODIAZONIOWY (-1)	100	OP8			3228	
WODOROSIARCZAN 2-(N,N-METYLOAMINOETYLOKARBONYLO)-4-(3,4-DIMETYLOFENYLOSULFONYLO) BENZENODIAZONIOWY	96	OP7	+45	+50	3236	

Uwagi:

- (1) Formulacje azodikarbonamidu, które spełniają kryteria podrozdziału 20.4.2 (b) Podręcznika Badań i Kryteriów. Temperatury kontrolowana i awaryjna powinny być określone za pomocą procedury podanej w 7.1.7.3.1 do 7.1.7.3.6.
- (2) Wymagana jest nalepka ostrzegawcza dla zagrożenia dodatkowego „MATERIAŁ WYBUCHOWY” (wzór nr 1, patrz 5.2.2.2.2).
- (3) Formulacje azodikarbonamidu, które spełniają kryteria podrozdziału 20.4.2 (c), Podręcznika Badań i Kryteriów.
- (4) Formulacje azodikarbonamidu, które spełniają kryteria podrozdziału 20.4.2 (c), Podręcznika Badań i Kryteriów. Temperatury kontrolowana i awaryjna powinny być określone za pomocą procedury podanej w 7.1.7.3.1 do 7.1.7.3.6.
- (5) Formulacje azodikarbonamidu, które spełniają kryteria podrozdziału 20.4.2 (d), Podręcznika Badań i Kryteriów.
- (6) Formulacje azodikarbonamidu, które spełniają kryteria podrozdziału 20.4.2 (d), Podręcznika Badań i Kryteriów. Temperatury kontrolowana i awaryjna powinny być określone za pomocą procedury podanej w 7.1.7.3.1 do 7.1.7.3.6.
- (7) Ze zgodnym rozcieńczalnikiem, o temperaturze wrzenia nie mniej niż 150 °C.
- (8) Patrz 2.2.41.1.15.
- (9) Niniejsza pozycja ma zastosowanie do mieszanin estrów kwasu 2-diazo-1-naftolo-4-sulfonowego i 2-diazo-1-naftolo-5-sulfonowego, które spełniają kryteria podane w podrozdziale 20.4.2 (d) Podręcznika Badań i Kryteriów.
- (10) Pozycja ta dotyczy mieszaniny technicznej n-butanolu o określonych stężeniach granicznych izomeru Z
- (11) Związek techniczny o określonych granicach stężeń może zawierać nie więcej niż 12% wody i nie więcej niż 1% zanieczyszczeń organicznych.

2.2.42 Klasa 4.2 Materiały podatne na samozapalenie**2.2.42.1 Kryteria**

2.2.42.1.1 Tytuł klasy 4.2 obejmuje:

- *Materiały piroforyczne*, które jako substancje, mieszaniny i roztwory (ciekłe lub stałe), w zetknięciu z powietrzem, nawet w małych ilościach, zapalają się w ciągu 5 minut. Spośród materiałów klasy 4.2 są one najbardziej podatne na samozapalenie; oraz
- *Materiały i przedmioty samonagrzewające się*, które jako substancje i przedmioty, oraz mieszaniny i roztwory, w zetknięciu z powietrzem, bez dostarczenia energii z zewnątrz, są podatne na samonagrzewanie. Materiały te mogą ulegać zapaleniu tylko w dużych ilościach (wiele kilogramów) i po upływie długiego czasu (godzin lub dni).

2.2.42.1.2 Materiały i przedmioty klasy 4.2 dzielą się następująco:

S Materiały podatne na samozapalenie, niestwarzające zagrożenia dodatkowego:

- S1 Materiał organiczny ciekły;
- S2 Materiał organiczny stały;
- S3 Materiał nieorganiczny ciekły;
- S4 Materiał nieorganiczny stały;
- S5 Materiał metaloorganiczny;
- S6 Przedmioty.

SW Materiały podatne na samozapalenie, które w zetknięciu z wodą wydzielają gazy palne;

SO Materiały podatne na samozapalenie utleniające;

ST Materiały podatne na samozapalenie trujące:

- ST1 Materiał organiczny trujący ciekły;
- ST2 Materiał organiczny trujący stały;
- ST3 Materiał nieorganiczny trujący ciekły;
- ST4 Materiał nieorganiczny trujący stały;

SC Materiały podatne na samozapalenie żrące:

- SC1 Materiał organiczny żrący ciekły;
- SC2 Materiał organiczny żrący stały;
- SC3 Materiał nieorganiczny żrący ciekły;
- SC4 Materiał nieorganiczny żrący stały.

Właściwości

2.2.42.1.3 Samonagrzewanie materiału jest procesem, w którym, wskutek jego stopniowej reakcji z tlenem powietrza wydziela się ciepło. Jeżeli szybkość generowania ciepła przewyższa szybkość jego wydzielania, to po okresie indukcji, może nastąpić samozapalenie materiału i jego dalsze spalanie.

Klasyfikacja

2.2.42.1.4 Materiały i przedmioty zaklasyfikowane do klasy 4.2 wymienione są w tabeli A w dziale 3.2. Zaklasyfikowanie materiałów i przedmiotów niewymienionych z nazwy w tabeli A w dziale 3.2 do odpowiedniej pozycji szczegółowej I.N.O. w 2.2.42.3, zgodnie z przepisami działu 2.1, może odbywać się na podstawie praktyki lub na podstawie wyników badań wykonanych zgodnie z Podręcznikiem Badań i Kryteriów, Część III, podrozdział 33.4. Zaklasyfikowanie do pozycji ogólnych I.N.O. klasy 4.2 powinno opierać się na wynikach badań, przeprowadzonych zgodnie z Podręcznikiem Badań i Kryteriów, Część III, podrozdział 33.4; należy również uwzględnić doświadczenia praktyczne, jeżeli warunkują one klasyfikację ostrzejszą.

2.2.42.1.5 Jeżeli materiały lub przedmioty niewymienione z nazwy, klasyfikowane są do jednej z pozycji wymienionych w 2.2.42.3 na podstawie badań zgodnie z Podręcznikiem Badań i Kryteriów, Część III, podrozdział 33.4, to powinny być zastosowane następujące kryteria:

- (a) materiały stałe podatne na samozapalenie (piroforyczne), powinny być zaklasyfikowane do klasy 4.2, jeżeli zapalają się w wyniku zrzutu z wysokości 1 m lub w czasie 5 minut;
- (b) materiały ciekłe podatne na samozapalenie (piroforyczne), powinny być zaklasyfikowane do klasy 4.2, jeżeli:
 - (i) zapalają się w ciągu 5 minut po naniesieniu na nośnik obojętny chemicznie; lub
 - (ii) w przypadku negatywnego wyniku badania dokonanego zgodnie z (i), naniesione na suchą, karbowaną bibułę filtracyjną (filtr Whatmana nr 3), powodują w ciągu 5 minut jej zapalenie lub zwęglenie;
- (c) materiały, które w próbce sześcienniej o boku 10 cm, w temperaturze badania 140 °C ulegną samozapaleniu lub ich temperatura wzrośnie powyżej 200 °C w ciągu 24 godzin, powinny być zaklasyfikowane do klasy 4.2. Kryterium to opiera się na temperaturze samozapalenia węgla drzewnego, która dla próbki o objętości 27 m³ wynosi 50 °C. Materiały o temperaturze samozapalenia wyższej niż 50 °C dla objętości 27 m³ nie mogą być zaklasyfikowane do klasy 4.2.

UWAGA 1: Materiały przewożone w sztukach przesyłek o pojemności nie większej niż 3 m³ są wyłączone z klasy 4.2, jeżeli badanie próbki sześcienniej o boku 10 cm w temperaturze 120 °C nie powodowało jej samozapalenia, ani wzrostu temperatury ponad 180 °C w ciągu 24 godzin.

UWAGA 2: Materiały przewożone w sztukach przesyłek o pojemności nie większej niż 450 litrów są wyłączone z klasy 4.2, jeżeli badanie próbki sześcienniej o boku 10 cm w temperaturze 100 °C, nie powodowało w ciągu 24 godzin jej samozapalenia, ani wzrostu temperatury ponad 160 °C.

UWAGA 3: Materiały metaloorganiczne mogą być klasyfikowane w klasie 4.2 lub 4.3 z zagrożeniami dodatkowymi, zależnie od ich właściwości, a szczegółowy algorytm klasyfikacyjny dla tych materiałów podano w 2.3.5.

2.2.42.1.6 Jeżeli materiały klasy 4.2, w wyniku domieszek, przechodzą do kategorii zagrożeń innych niż te, do których należą materiały wymienione z nazwy w tabeli A w dziale 3.2, to takie mieszaniny i roztwory powinny być zaklasyfikowane do pozycji właściwej ze względu na rzeczywiste natężenie stwarzanego przez nie zagrożenia.

UWAGA: Odnośnie do klasyfikacji roztworów i mieszanin (takich jak preparaty i odpady) patrz również 2.1.3.

2.2.42.1.7 Na podstawie badań przeprowadzonych zgodnie z Podręcznikiem Badań i Kryteriów, Część III, podrozdział 33.4 oraz kryteriów podanych w 2.2.42.1.5 można również stwierdzić, że materiał wymieniony z nazwy nie podlega przepisom niniejszej klasy.

Zaliczanie do grup pakowania

2.2.42.1.8 Materiały i przedmioty zaklasyfikowane do różnych pozycji w tabeli A w dziale 3.2, powinny być zaliczone do grup pakowania I, II lub III na podstawie badań przeprowadzonych według Podręcznika Badań i Kryteriów, Część III, podrozdział 33.4, zgodnie z następującymi kryteriami:

- (a) materiały podatne na samozapalenie (piroforyczne) powinny być zaliczone do I grupy pakowania;
- (b) materiały i przedmioty samonagrzewające się, które w próbce sześcienniej o boku 2,5 cm, w temperaturze badania 140 °C ulegną samozapaleniu lub ich temperatura w ciągu 24 godzin wzrośnie powyżej 200 °C, powinny być zaliczone do II grupy pakowania;
materiały o temperaturze samozapalenia wyższej niż 50 °C dla objętości 450 litrów nie są zaliczane do II grupy pakowania;
- (c) materiały słabo samonagrzewające się, w których w próbce sześcienniej o boku 2,5 cm, nie występują zjawiska wymienione pod (b), przy określonych tam warunkach, ale

w których, w próbce sześcienniej o boku 10 cm badanej w temperaturze 140 °C w ciągu 24 godzin, nastąpi samozapalenie lub wzrost temperatury powyżej 200 °C, powinny być zaliczone do III grupy pakowania.

2.2.42.2 *Materiały niedopuszczone do przewozu*

Następujące materiały nie powinny być dopuszczone do przewozu:

- UN 3255 PODCHLORYN tert-BUTYLU; oraz
- Materiały samonagrzewające się stałe utleniające zaklasyfikowane są do UN 3127, chyba że spełniają przepisy dla klasy 1 (patrz 2.1.3.7).

2.2.42.3 Wykaz pozycji zbiorczych

Materiały podatne na samozapalenie	ciekłe	S1	2845	MATERIAŁ PIROFORYCZNY CIEKŁY ORGANICZNY I.N.O.
			3183	MATERIAŁ SAMONAGRZEWAJĄCY SIĘ CIEKŁY ORGANICZNY I.N.O.
niestwarzające zagrożenia dodatkowego	organiczne	S2	1373	WŁÓKNA lub TKANINY POCHODZENIA ZWIERZĘCEGO lub ROŚLINNEGO lub SYNTETYCZNE I.N.O. zaolejone
			2006	TWORZYWA SZTUCZNE NA BAZIE NITROCELULOZY SAMONAGRZEWAJĄCE SIĘ I.N.O.
			3313	PIGMENTY ORGANICZNE SAMONAGRZEWAJĄCE SIĘ
			2846	MATERIAŁ PIROFORYCZNY STAŁY ORGANICZNY I.N.O.
			3088	MATERIAŁ SAMONAGRZEWAJĄCY SIĘ STAŁY ORGANICZNY I.N.O.
	stałe	S3	3194	MATERIAŁ PIROFORYCZNY CIEKŁY NIEORGANICZNY I.N.O.
			3186	MATERIAŁ SAMONAGRZEWAJĄCY SIĘ CIEKŁY NIEORGANICZNY I.N.O.
			1383	METAL PIROFORYCZNY I.N.O. lub
			1383	STOP PIROFORYCZNY I.N.O.
			1378	KATALIZATOR METALICZNY ZWILŻONY z widocznym nadmiarem cieczy
nieorganiczne	S4	2881	KATALIZATOR METALICZNY SUCHY	
		3189	METAL, PROSZEK SAMONAGRZEWAJĄCY SIĘ I.N.O. ^a	
		3205	ALKOHOLANY METALI ZIEM ALKALICZNYCH I.N.O.	
		3200	MATERIAŁ PIROFORYCZNY STAŁY NIEORGANICZNY I.N.O.	
		3190	MATERIAŁ SAMONAGRZEWAJĄCY SIĘ STAŁY NIEORGANICZNY I.N.O.	
metaloorganiczne	S5	3392	MATERIAŁ METALOORGANICZNY PIROFORYCZNY CIEKŁY	
		3391	MATERIAŁ METALOORGANICZNY PIROFORYCZNY STAŁY	
		3400	MATERIAŁ METALOORGANICZNY SAMONAGRZEWAJĄCY SIĘ STAŁY	
przedmioty	S6	3542	PRZEDMIOTY ZAWIERAJĄCE MATERIAŁ PODATNY NA SAMOZAPALENIE I.N.O.	
reagujące z wodą	SW	3394	MATERIAŁ METALOORGANICZNY PIROFORYCZNY CIEKŁY REAGUJĄCY Z WODĄ	
		3393	MATERIAŁ METALOORGANICZNY PIROFORYCZNY STAŁY REAGUJĄCY Z WODĄ	

^a Pyły i proszki metali, nietrujące niesamozapalne, które pomimo tego w zetknięciu z wodą wydzielają gazy palne, są materiałami klasy 4.3.

utleniające	SO	3127 MATERIAŁ SAMONAGRZEWAJĄCY SIĘ STAŁY UTLENIAJĄCY I.N.O. (nie jest dopuszczony do przewozu, patrz 2.2.42.2)	
		3184 MATERIAŁ SAMONAGRZEWAJĄCY SIĘ CIEKŁY TRUJĄCY ORGANICZNY I.N.O.	
trujące	organiczne	ciekle ST1	3128 MATERIAŁ SAMONAGRZEWAJĄCY SIĘ STAŁY TRUJĄCY ORGANICZNY I.N.O.
		stałe ST2	3187 MATERIAŁ SAMONAGRZEWAJĄCY SIĘ CIEKŁY TRUJĄCY NIEORGANICZNY I.N.O.
	nieorganiczne	ciekle ST3	3191 MATERIAŁ SAMONAGRZEWAJĄCY SIĘ STAŁY TRUJĄCY NIEORGANICZNY I.N.O.
		stałe ST4	3185 MATERIAŁ SAMONAGRZEWAJĄCY SIĘ CIEKŁY ŻRĄCY ORGANICZNY I.N.O.
żrące	organiczne	ciekle SC1	3126 MATERIAŁ SAMONAGRZEWAJĄCY SIĘ STAŁY ŻRĄCY ORGANICZNY I.N.O.
		stałe SC2	3188 MATERIAŁ SAMONAGRZEWAJĄCY SIĘ CIEKŁY ŻRĄCY NIEORGANICZNY I.N.O.
	nieorganiczne	ciekle SC3	3206 ALKOHOLANY METALI ALKALICZNYCH, SAMONAGRZEWAJĄCE SIĘ ŻRĄCE I.N.O.
		stałe SC4	3192 MATERIAŁ SAMONAGRZEWAJĄCY SIĘ STAŁY ŻRĄCY NIEORGANICZNY I.N.O.

2.2.43 Klasa 4.3 Materiały wydzielające w zetknięciu z wodą gazy palne**2.2.43.1 Kryteria**

2.2.43.1.1 Tytuł klasy 4.3 obejmuje materiały, które reagując z wodą wydzielają gazy palne mogące tworzyć z powietrzem mieszaniny wybuchowe, oraz przedmioty zawierające takie materiały.

2.2.43.1.2 Materiały i przedmioty klasy 4.3 dzielą się następująco:

W Materiały wydzielające w zetknięciu z wodą gazy palne, niestwarzające zagrożenia dodatkowego, oraz przedmioty zawierające takie materiały:

W1 Materiały ciekłe;

W2 Materiały stałe;

W3 Przedmioty;

WF1 Materiały wydzielające w zetknięciu z wodą gazy palne, ciekłe zapalne;

WF2 Materiały wydzielające w zetknięciu z wodą gazy palne, stałe zapalne;

WS Materiały wydzielające w zetknięciu z wodą gazy palne, stałe samonagrzewające się;

WO Materiały wydzielające w zetknięciu z wodą gazy palne, utleniające stałe;

WT Materiały wydzielające w zetknięciu z wodą gazy palne, trujące:

WT1 Materiały ciekłe;

WT2 Materiały stałe;

WC Materiały wydzielające w zetknięciu z wodą gazy palne, żrące:

WC1 Materiały ciekłe;

WC2 Materiały stałe;

WFC Materiały wydzielające w zetknięciu z wodą gazy palne, zapalne żrące.

Właściwości

2.2.43.1.3 Niektóre materiały w zetknięciu z wodą wydzielają gazy palne, które mogą tworzyć z powietrzem mieszaniny wybuchowe. Mieszaniny takie zapalają się łatwo od wszystkich zwykłych źródeł zapłonu, np. od otwartego płomienia, narzędzi iskrzących lub niezabezpieczonych źródeł światła. Wytworzona fala detonacyjna może zagrozić ludziom i środowisku naturalnemu. Metoda badania opisana w 2.2.43.1.4 poniżej stosowana jest do ustalania, czy reakcja materiału z wodą zmierza do wydzielania rosnącej ilości gazów, które mogą być palne. Metoda ta nie powinna być stosowana do materiałów piroforycznych.

Klasyfikacja

2.2.43.1.4 Materiały i przedmioty zaklasyfikowane do klasy 4.3 wymienione są w tabeli A w dziale 3.2. Klasyfikowanie materiałów i przedmiotów niewymienionych z nazwy w tabeli A w dziale 3.2. do odpowiedniej pozycji w 2.2.43.3, zgodnie z przepisami działu 2.1, powinno opierać się na wynikach badań zgodnych z Podręcznikiem Badań i Kryteriów, Część III, podrozdział 33.5. Należy również uwzględnić doświadczenia praktyczne, jeżeli warunkują one ostrzejszą klasyfikację.

2.2.43.1.5 Jeżeli materiały niewymienione z nazwy, klasyfikowane są do jednej z pozycji wymienionych w 2.2.43.3 na podstawie badań zgodnie z Podręcznikiem Badań i Kryteriów, Część III, podrozdział 33.5, powinny być wówczas zastosowane następujące kryteria:

Materiał powinien być zaklasyfikowany do klasy 4.3, jeżeli:

- (a) w jakimkolwiek stadium badań wydzielający się gaz zapala się samorzutnie; lub
- (b) w ciągu jednej godziny z jednego kilograma materiału badanego wydziela się, więcej niż 1 litr gazu palnego.

UWAGA: Materiały metaloorganiczne mogą być klasyfikowane w klasie 4.2 lub 4.3 z zagrożeniami dodatkowymi, zależnie od ich właściwości, a szczegółowy algorytm klasyfikacyjny dla tych materiałów podano w 2.3.5.

- 2.2.43.1.6 Jeżeli materiały klasy 4.3, w wyniku domieszek, przechodzą do kategorii zagrożeń innych niż te, do których należą materiały wymienione z nazwy w tabeli A w dziale 3.2, to takie mieszaniny i roztwory powinny być zaklasyfikowane do pozycji właściwej ze względu na rzeczywiste natężenie stwarzanego przez nie zagrożenia.

***UWAGA:** Odnośnie do klasyfikacji roztworów i mieszanin (takich jak preparaty i odpady) patrz również 2.1.3.*

- 2.2.43.1.7 Na podstawie badań przeprowadzonych zgodnie z Podręcznikiem Badań i Kryteriów, Część III, podrozdział 33.5 oraz kryteriów podanych w 2.2.43.1.5 można również stwierdzić, że materiał wymieniony z nazwy nie podlega przepisom niniejszej klasy.

Zaliczanie do grup pakowania

- 2.2.43.1.8 Materiały i przedmioty zaklasyfikowane do odpowiednich pozycji w tabeli A w dziale 3.2, powinny być zaliczone do grup pakowania I, II lub III na podstawie badań przeprowadzonych zgodnie z Podręcznikiem Badań i Kryteriów, Część III, podrozdział 33.5, wówczas obowiązują następujące kryteria:

- (a) Materiał zalicza się do I grupy pakowania, jeżeli w temperaturze otoczenia reaguje energicznie z wodą i generalnie wydzielany gaz wykazuje tendencję do samorzutnego zapalania, albo reaguje łatwo z wodą w temperaturze otoczenia wydzielając gaz palny z szybkością co najmniej 10 litrów na kilogram badanego materiału w ciągu jednej minuty;
- (b) Materiał zalicza się do II grupy pakowania, jeżeli w temperaturze otoczenia reaguje łatwo z wodą w taki sposób, że maksymalna prędkość wydzielanego gazu palnego wynosi, co najmniej 20 litrów na kilogram materiału badanego w ciągu godziny, i który nie spełnia kryteriów I grupy pakowania;
- (c) Materiał zalicza się do III grupy pakowania, jeżeli w temperaturze otoczenia reaguje powoli z wodą w taki sposób, że maksymalna prędkość wydzielanego gazu palnego wynosi, więcej niż 1 litr na kilogram materiału badanego w ciągu godziny, i który nie spełnia kryteriów I lub II grupy pakowania.

2.2.43.2 ***Materiały niedopuszczone do przewozu***

Materiały reagujące z wodą stałe utleniające, zaliczone do UN 3133, nie są dopuszczone do przewozu, chyba że spełniają przepisy dla klasy 1 (patrz również 2.1.3.7).

2.2.43.3 Wykaz pozycji zbiorczych

Materiały wydzielające w zetknięciu z wodą gazy palne	ciekle	W1	1389 AMALGAMAT METALU ALKALICZNEGO CIEKŁY
			1391 DYSPERSJA METALI ALKALICZNYCH lub
niestwarzające zagrożenia dodatkowego	stale	W2 ^a	1391 DYSPERSJA METALI ZIEM ALKALICZNYCH
			1392 AMALGAMAT METALU ZIEM ALKALICZNYCH CIEKŁY
			1420 STOPY POTASU METALICZNEGO CIEKŁE
			1421 STOP METALI ALKALICZNYCH CIEKŁY I.N.O.
			1422 STOPY POTASU I SODU CIEKŁE
			3398 MATERIAŁ METALOORGANICZNY REAGUJĄCY Z WODĄ CIEKŁY
			3148 MATERIAŁ REAGUJĄCY Z WODĄ CIEKŁY I.N.O.
			1390 AMIDKI METALI ALKALICZNYCH
			3401 AMALGAMAT METALI ALKALICZNYCH STAŁY
			3402 AMALGAMAT METALI ZIEM ALKALICZNYCH STAŁY
W	przedmioty	W3	3170 ALUMINIUM PRODUKTY UBOCZNE Z OTRZYMYWANIA lub
			3170 ALUMINIUM PRODUKTY UBOCZNE Z PRZETOPU
			3403 STOPY POTASU METALICZNEGO STAŁE
			3404 STOPY POTASU I SODU STAŁE
			1393 STOP METALI ZIEM ALKALICZNYCH I.N.O.
			1409 WODORKI METALI REAGUJĄCE Z WODĄ I.N.O.
			3208 MATERIAŁ METALICZNY REAGUJĄCY Z WODĄ I.N.O.
			3395 MATERIAŁ METALOORGANICZNY REAGUJĄCY Z WODĄ STAŁY
			2813 MATERIAŁ REAGUJĄCY Z WODĄ STAŁY I.N.O.
			ciekle zapalne
3292 OGNIWA ZAWIERAJĄCE SÓD			
3543 PRZEDMIOTY ZAWIERAJĄCE MATERIAŁ WYDZIELAJĄCY W ZETNIĘCIU Z WODĄ GAZY PALNE I.N.O.			
stale zapalne	WF2	WF2	3399 MATERIAŁ METALOORGANICZNY REAGUJĄCY Z WODĄ CIEKŁY ZAPALNY
			3482 DYSPERSJA METALI ALKALICZNEGO ZAPALNA lub
			3482 DYSPERSJA METALI ZIEM ALKALICZNYCH ZAPALNA
stale zapalne	WF2	WF2	3396 MATERIAŁ METALOORGANICZNY REAGUJĄCY Z WODĄ STAŁY ZAPALNY
			3132 MATERIAŁ REAGUJĄCY Z WODĄ STAŁY I.N.O.

^a Metale i stopy metali, które, w zetknięciu z wodą nie wydzielają gazów palnych i nie są piroforyczne lub samonagrzewające się, ale które są łatwo zapalne, są materiałami klasy 4.1. Metale i stopy metali ziem alkalicznych w postaci piroforycznej są materiałami klasy 4.2. Pyły i proszki metali w postaci piroforycznej są materiałami klasy 4.2. Metale i stopy metali w postaci piroforycznej są materiałami klasy 4.2. Związki fosforu z metalami ciężkimi, takimi jak żelazo, miedź, itp., nie podlegają przepisom ADR.

Materiały wydzielające w zetknięciu z wodą gazy palne	stałe samonagrzewające się	WS^b	3397	MATERIAŁ METALOORGANICZNY REAGUJĄCY Z WODĄ STAŁY SAMONAGRZEWAJĄCY SIĘ
			3209	MATERIAŁ METALICZNY REAGUJĄCY Z WODĄ SAMONAGRZEWAJĄCY SIĘ I.N.O.
			3135	MATERIAŁ REAGUJĄCY Z WODĄ STAŁY SAMONAGRZEWAJĄCY SIĘ I.N.O.
stałe utleniające		WO	3133	MATERIAŁ REAGUJĄCY Z WODĄ STAŁY UTLENIAJĄCY I.N.O. (nie dopuszczony do przewozu, patrz 2.2.43.2)
trujące	ciekłe	WT1	3130	MATERIAŁ REAGUJĄCY Z WODĄ CIEKŁY TRUJĄCY I.N.O.
	stałe	WT2	3134	MATERIAŁ REAGUJĄCY Z WODĄ STAŁY TRUJĄCY I.N.O.
WC	ciekłe	WC1	3129	MATERIAŁ REAGUJĄCY Z WODĄ CIEKŁY ŻRĄCY I.N.O.
WC	stałe	WC2	3131	MATERIAŁ REAGUJĄCY Z WODĄ STAŁY ŻRĄCY I.N.O.
zapalne żrące		WF^c	2988	CHLOROSILANY REAGUJĄCE Z WODĄ ZAPALNE ŻRĄCE I.N.O. (Brak jest innej pozycji zbiorczej z takim kodem klasyfikacyjnym. Jeżeli jest to konieczne, to klasyfikacja do odpowiedniej pozycji zbiorczej z właściwym kodem klasyfikacyjnym powinna być dokonana zgodnie z tabelą pierwszeństwa zagrożeń podaną w 2.1.3.10.)

^b Metale i stopy metali w postaci piroforycznej są materiałami klasy 4.2.

^c Chlorosilany o temperaturze zapłonu poniżej 23 °C, które w zetknięciu z wodą nie wydzielają gazów palnych, są materiałami klasy 3. Chlorosilany o temperaturze zapłonu nie niższej niż 23 °C, które w zetknięciu z wodą nie wydzielają gazów palnych, są materiałami klasy 8.

2.2.51 Klasa 5.1 Materiały utleniające**2.2.51.1 Kryteria**

2.2.51.1.1 Tytuł klasy 5.1 obejmuje materiały, które same nie zawsze są palne, mogą jednak, wskutek wydzielania tlenu, powodować zapalenie lub podtrzymywanie palenia innego materiału, oraz przedmioty zawierające takie materiały.

2.2.51.1.2 Materiały klasy 5.1 oraz przedmioty zawierające takie materiały dzielą się następująco:

O Materiały utleniające niestwarzające zagrożenia dodatkowego lub przedmioty zawierające takie materiały:

O1 Materiały ciekłe;

O2 Materiały stałe;

O3 Przedmioty;

OF Materiały utleniające stałe zapalne;

OS Materiały utleniające stałe samonagrzewające się;

OW Materiały utleniające stałe wydzielające w zetknięciu z wodą gazy palne;

OT Materiały utleniające trujące:

OT1 Materiały ciekłe;

OT2 Materiały stałe;

OC Materiały utleniające żrące:

OC1 Materiały ciekłe;

OC2 Materiały stałe;

OTC Materiały utleniające trujące żrące.

2.2.51.1.3 Materiały i przedmioty zaklasyfikowane do klasy 5.1 wymienione są w tabeli A w dziale 3.2. Materiały i przedmioty niewymienione z nazwy w tabeli A w dziale 3.2, mogą być zaklasyfikowane do odpowiedniej pozycji podanej w 2.2.51.3, zgodnie z przepisami działu 2.1, na podstawie metod badań i kryteriów zawartych w 2.2.51.1.6 do 2.2.51.1.10 poniżej oraz w Podręczniku Badań i Kryteriów, Część III, podrozdział 34.4 lub, dla stałych nawozów na bazie azotanu amonu, rozdział 39 z zastrzeżeniem ograniczeń podanych w 2.2.51.2.2 tiret trzynaste i czternaste. W razie rozbieżności wyników badań ze znanymi doświadczeniami praktycznymi, należy podjąć decyzję uwzględniającą w pierwszej kolejności doświadczenia praktyczne.

2.2.51.1.4 Jeżeli materiały klasy 5.1, w wyniku domieszek, przechodzą do kategorii zagrożeń innych niż te, do których należą materiały wymienione z nazwy w tabeli A w dziale 3.2, to takie mieszaniny i roztwory powinny być zaklasyfikowane do pozycji właściwej ze względu na rzeczywiste natężenie stwarzanego przez nie zagrożenia.

UWAGA: *Oдноśnie do klasyfikacji roztworów i mieszanin (takich jak preparaty i odpady) patrz również 2.1.3.*

2.2.51.1.5 Na podstawie badań przeprowadzonych zgodnie z Podręcznikiem Badań i Kryteriów, Część III, podrozdział 34.4 lub, dla stałych nawozów na bazie azotanu amonu, rozdział 39 oraz kryteriów podanych w 2.2.51.1.6 do 2.2.51.1.10, można również stwierdzić, że materiał wymieniony z nazwy w tabeli A w dziale 3.2 nie podlega przepisom niniejszej klasy.

Materiały utleniające stałe**Klasyfikacja**

2.2.51.1.6 Jeżeli materiały utleniające stałe niewymienione z nazwy w tabeli A w dziale 3.2 klasyfikowane są do odpowiedniej pozycji w 2.2.51.3 na podstawie badań zgodnie z Podręcznikiem Badań i Kryteriów, Część III, podrozdział 34.4.1 (test O.1) lub podrozdział 34.4.3 (test O.3), to powinny spełniać następujące kryteria:

- (a) w teście O.1 materiał stały przypisuje się do klasy 5.1, jeżeli badana próbka o stosunku masowym materiału do celulozy 4:1 lub 1:1, zapali się lub pali lub charakteryzuje się średnim czasem palenia równym lub krótszym niż mieszanina bromianu potasu i celulozy o stosunku masowym 3:7 lub
 - (b) w teście O.3 materiał stały przypisuje się do klasy 5.1, jeżeli badana próbka o stosunku masowym materiału do celulozy 4:1 lub 1:1 charakteryzuje się średnią szybkością palenia równą lub dłuższą od średniej szybkości palenia mieszaniny nadtlenu wapnia i celulozy o stosunku masowym 1:2.
- 2.2.51.1.7 W drodze wyjątku, stałe nawozy na bazie azotanu amonu powinny być klasyfikowane zgodnie z procedurą podaną w Podręczniku Badań i Kryteriów Część III, rozdział 39.
- Zaliczanie do grup pakowania*
- 2.2.51.1.8 Materiały utleniające stałe zaklasyfikowane do różnych pozycji w tabeli A w dziale 3.2, powinny być zaliczone do grup pakowania I, II lub III na podstawie badań zgodnie z Podręcznikiem Badań i Kryteriów, Część III, podrozdział 34.4.1 (test O.1) lub podrozdział 34.4.3 (test O.3), zgodnie z następującymi kryteriami:
- (a) Test O.1:
 - (i) I grupa pakowania: jeżeli badana próbka o stosunku masowym materiału do celulozy 4:1 lub 1:1, charakteryzuje się średnim czasem palenia krótszym niż średni czas palenia mieszaniny bromianu potasu i celulozy o stosunku masowym 3:2;
 - (ii) II grupa pakowania: jeżeli badana próbka o stosunku masowym materiału do celulozy 4:1 lub 1:1, charakteryzuje się średnim czasem palenia równym lub krótszym niż średni czas palenia mieszaniny bromianu potasu i celulozy o stosunku masowym 2:3 i nie są spełnione kryteria dla I grupy pakowania;
 - (iii) III grupa pakowania: jeżeli badana próbka o stosunku masowym materiału do celulozy 4:1 lub 1:1 charakteryzuje się średnim czasem palenia równym lub krótszym niż średni czas palenia mieszaniny bromianu potasu i celulozy o stosunku masowym 3:7 i nie są spełnione kryteria dla I i II grupy pakowania;
 - (b) Test O.3:
 - (i) I grupa pakowania: jeżeli badana próbka o stosunku masowym materiału do celulozy 4:1 lub 1:1 charakteryzuje się średnią szybkością palenia większą niż średnia szybkość palenia mieszaniny nadtlenu wapnia i celulozy o stosunku masowym 3:1;
 - (ii) II grupa pakowania: jeżeli badana próbka o stosunku masowym materiału do celulozy 4:1 lub 1:1, charakteryzuje się średnią szybkością palenia równą lub większą niż średnia szybkość palenia mieszaniny nadtlenu wapnia i celulozy o stosunku masowym 1:1 i nie są spełnione kryteria dla I grupy pakowania;
 - (iii) III grupa pakowania: jeżeli badana próbka o stosunku masowym materiału do celulozy 4:1 lub 1:1, charakteryzuje się średnią szybkością palenia równą lub większą niż średnia szybkość palenia mieszaniny nadtlenu wapnia i celulozy o stosunku masowym 1:2 i nie są spełnione kryteria dla I i II grupy pakowania.

Materiały utleniające ciekłe

Klasyfikacja

- 2.2.51.1.9 Jeżeli materiały utleniające ciekłe niewymienione z nazwy w tabeli A w dziale 3.2 klasyfikowane są do odpowiedniej pozycji w 2.2.51.1.3 na podstawie badań zgodnie z Podręcznikiem Badań i Kryteriów, Część III, podrozdział 34.4.2, to powinny spełniać następujące kryteria:

Materiał ciekły powinien być zaklasyfikowany do klasy 5.1, jeżeli mieszanina materiału i celulozy o stosunku masowym 1:1 wykazuje przyrost ciśnienia 2070 kPa absolutnego lub większy, albo charakteryzuje się średnim czasem przyrostu ciśnienia równym lub krótszym niż średni czas przyrostu ciśnienia mieszaniny 65% roztworu kwasu azotowego i celulozy o stosunku masowym 1:1.

Zaliczanie do grup pakowania

2.2.51.1.10 Materiały utleniające ciekłe zaklasyfikowane do różnych pozycji w tabeli A w dziale 3.2, powinny być zaliczone do grup pakowania I, II lub III na podstawie badań zgodnie z Podręcznikiem Badań i Kryteriów, Część III, podrozdział 34.4.2, zgodnie z następującymi kryteriami:

- (a) I grupa pakowania: jeżeli badana próbka o stosunku masowym materiału do celulozy 1:1 zapali się samorzutnie; lub wykazuje średni czas przyrostu ciśnienia dla mieszaniny materiału do celulozy o stosunku masowym 1:1 krótszy niż dla mieszaniny 50% kwasu nadchlorowego i celulozy o stosunku masowym 1:1;
- (b) II grupa pakowania: jeżeli badana próbka o stosunku masowym materiału do celulozy 1:1, wykazuje średni czas przyrostu ciśnienia równy lub krótszy niż średni czas przyrostu ciśnienia dla mieszaniny 40% roztworu wodnego chloranu sodowego i celulozy o stosunku masowym 1:1 i nie spełnia kryteriów dla I grupy pakowania;
- (c) III grupa pakowania: jeżeli badana próbka o stosunku masowym materiału do celulozy 1:1, wykazuje średni czas przyrostu ciśnienia równy lub krótszy niż średni czas przyrostu ciśnienia dla mieszaniny 65% roztworu kwasu azotowego i celulozy o stosunku masowym 1:1 i nie spełnia kryteriów dla I i II grupy pakowania.

2.2.51.2 Materiały niedopuszczone do przewozu

2.2.51.2.1 Materiały chemicznie niestabilne klasy 5.1 powinny być dopuszczone do przewozu tylko wtedy, gdy podjęte zostały odpowiednie kroki w celu zapobieżenia ich niebezpiecznemu rozkładowi lub polimeryzacji podczas przewozu. Z tego względu należy w szczególności zapewnić, aby naczynia nie zawierały żadnych materiałów inicjujących takie reakcje.

2.2.51.2.2 Następujące materiały i mieszaniny nie są dopuszczone do przewozu:

- materiały utleniające stałe, samonagrzewające się, zaklasyfikowane do UN 3100, materiały utleniające stałe, reagujące z wodą, zaklasyfikowane do UN 3121 oraz materiały utleniające stałe, zapalne, zaklasyfikowane do UN 3137, chyba że spełniają przepisy dla klasy 1 (patrz również 2.1.3.7);
- nadtlenek wodoru, niestabilizowany lub nadtlenek wodoru, roztwór wodny, niestabilizowany, zawierającym więcej niż 60% nadtlenuku wodoru;
- tetranitrometan zawierający palne zanieczyszczenia;
- kwas nadchlorowy w roztworach zawierających więcej niż 72% masowych kwasu lub mieszaniny kwasu nadchlorowego z cieczą inną niż woda;
- kwas chlorowy, roztwór wodny, zawierającym więcej niż 10% masowych kwasu lub mieszaniny kwasu chlorowego z cieczą inną niż woda;
- chlorowcowane związki fluoru inne niż UN 1745 PENTAFLUOREK BROMU; UN 1746 TRIFLUOREK BROMU i UN 2495 PENTAFLUOREK JODU należące do klasy 5.1, jak również UN 1749 TRIFLUOREK CHLORU i UN 2548 PENTAFLUOREK CHLORU należące do klasy 2;
- chloran amonu i jego roztwory wodne oraz mieszaniny chloranu z solą amonową;
- chloryn amonu i jego roztwory wodne oraz mieszaniny chlorynu z solą amonową;
- mieszaniny podchlorynu z solą amonową;
- bromian amonu i jego roztwory wodne oraz mieszaniny bromianu z solą amonową;
- nadmanganian amonu i jego roztwory wodne oraz mieszaniny nadmanganianu z solą amonową;
- azotan amonu zawierający więcej niż 0,2% materiałów palnych (włącznie z materiałami organicznymi przeliczonymi na węgiel), jeżeli nie jest składnikiem materiałów lub przedmiotów klasy 1;
- nawozy na bazie azotanu amonu o składzie prowadzącym do węzłów końcowych 4, 6, 8, 15, 31 lub 33 według algorytmu podanego w podrozdziale 39.5.1 Podręcznika Badań

Kryteriów, Część III, rozdział 39, chyba że przyporządkowano im odpowiedni UN w klasie 1;

- nawozy na bazie azotanu amonu o składzie prowadzącym do węzłów końcowych 20, 23 lub 39 według algorytmu podanego w podrozdziale 39.5.1 Podręcznika Badań i Kryteriów, Część III, rozdział 39, chyba że przyporządkowano im odpowiedni numer UN w klasie 1 lub pod warunkiem, że wykazano możliwość przewozu potwierdzoną przez właściwą władzę jako towar klasy 5.1, pod pozycją inną niż UN 2067;

UWAGA: Określenie „właściwa władza” oznacza właściwą władzę państwa nadania. Jeżeli państwo nadania nie jest Umawiającą się Stroną ADR, to klasyfikacja i warunki przewozu powinny być zatwierdzone przez właściwą władzę pierwszego państwa Umawiającej się Strony ADR, do którego dotrze przesyłka.

- azotyn amonu i jego roztwory wodne oraz mieszaniny azotynu nieorganicznego z solą amonową;
- mieszaniny azotanu potasu, azotynu sodu i soli amonowej.

2.2.51.3 Wykaz pozycji zbiorczych

Materiały utleniające	ciekle	O1	3210 CHLORANY NIEORGANICZNE, ROZTWÓR WODNY I.N.O.		
			3211 NADCHLORANY NIEORGANICZNE, ROZTWÓR WODNY I.N.O.		
			3213 BROMIANY NIEORGANICZNE, ROZTWÓR WODNY I.N.O.		
niestwarzające zagrożenia dodatkowego	stale	O2	3214 NADMANGANIANY NIEORGANICZNE, ROZTWÓR WODNY I.N.O.		
			3216 NADSIARCZANY NIEORGANICZNE, ROZTWÓR WODNY I.N.O.		
			3218 AZOTANY NIEORGANICZNE, ROZTWÓR WODNY I.N.O.		
O	stale	O2	3219 AZOTYNY NIEORGANICZNE, ROZTWÓR WODNY I.N.O.		
			3139 MATERIAŁ UTLENIAJĄCY CIEKŁY I.N.O.		
			1450 BROMIANY NIEORGANICZNE I.N.O.		
przedmioty	O3	O3	1461 CHLORANY NIEORGANICZNE I.N.O.		
			1462 CHLORYNY NIEORGANICZNE I.N.O.		
			1477 AZOTANY NIEORGANICZNE I.N.O.		
stale zapalne	OF	OF	1481 NADCHLORANY NIEORGANICZNE I.N.O.		
			1482 NADMANGANIANY NIEORGANICZNE I.N.O.		
			1483 NADTLENKI NIEORGANICZNE I.N.O.		
stale samonagrzewające się	OS	OS	2627 AZOTYNY NIEORGANICZNE I.N.O.		
			3212 PODCHLORYNY NIEORGANICZNE I.N.O.		
			3215 NADSIARCZANY NIEORGANICZNE I.N.O.		
stale reagujące z wodą	OW	OW	1479 MATERIAŁ UTLENIAJĄCY STAŁY I.N.O.		
			3356 GENERATOR TLENU CHEMICZNY		
			3544 PRZEMIOTY ZAWIERAJĄCE MATERIAŁ UTLENIAJĄCY I.N.O.		
trujące	OT	OT1	3137 MATERIAŁ UTLENIAJĄCY STAŁY ZAPALNY I.N.O. (niedopuszczony do przewozu, patrz 2.2.51.2)		
			stale	OT2	3100 MATERIAŁ UTLENIAJĄCY STAŁY SAMONAGRZEWAJĄCY SIĘ I.N.O. (niedopuszczony do przewozu, patrz 2.2.51.2)
					3121 MATERIAŁ UTLENIAJĄCY STAŁY REAGUJĄCY Z WODĄ I.N.O. (niedopuszczony do przewozu, patrz 2.2.51.2)
żrące	OC	OC1	3099 MATERIAŁ UTLENIAJĄCY CIEKŁY TRUJĄCY I.N.O.		
			stale	OC2	3087 MATERIAŁ UTLENIAJĄCY STAŁY TRUJĄCY I.N.O.
					3098 MATERIAŁ UTLENIAJĄCY CIEKŁY ŻRĄCY I.N.O.
trujące żrące	OTC	OC2	3085 MATERIAŁ UTLENIAJĄCY STAŁY ŻRĄCY I.N.O.		
			(Brak jest innej pozycji zbiorczej I.N.O. z takim kodem klasyfikacyjnym. Jeżeli jest to konieczne, to klasyfikacja do odpowiedniej pozycji zbiorczej z właściwym kodem klasyfikacyjnym powinna być dokonana zgodnie z tabelą pierwszeństwa zagrożeń podaną w 2.1.3.10.)		

2.2.52 Klasa 5.2 Nadtlenki organiczne**2.2.52.1 Kryteria**

2.2.52.1.1 Tytuł klasy 5.2 obejmuje nadtlenki organiczne i formułacje nadtlenków organicznych.

2.2.52.1.2 Substancje klasy 5.2 dzielą się następująco:

P1 Nadtlenki organiczne niewymagające kontrolowania temperatury;

P2 Nadtlenki organiczne wymagające kontrolowania temperatury.

Definicje

2.2.52.1.3 *Nadtlenki organiczne* są substancjami organicznymi, które zawierają dwuwartościową strukturę -O-O- i mogą być uważane za pochodne nadtlenu wodoru, w którym jeden lub dwa atomy wodoru zostały zastąpione przez rodniki organiczne.

Właściwości

2.2.52.1.4 Nadtlenki organiczne podatne są na rozkład egzotermiczny w temperaturze normalnej lub podwyższonej. Rozkład może być inicjowany przez: ciepło, kontakt z zanieczyszczeniami (np. kwasami, związkami metali ciężkich, aminami), tarcie lub uderzenie. Szybkość rozkładu wzrasta wraz z temperaturą i jest zróżnicowana w zależności od formułacji nadtlenu organicznego. W wyniku rozkładu mogą wydzielać się szkodliwe lub palne gazy albo pary. W przypadku niektórych nadtlenu organicznych temperatura podczas przewozu powinna być kontrolowana. Niektóre nadtlenki organiczne mogą rozkładać się wybuchowo, szczególnie pod zamknięciem. Charakterystyka ta może być zmodyfikowana wskutek dodawania rozcieńczalników lub wskutek zastosowania odpowiednich opakowań. Wiele nadtlenu organicznych pali się gwałtownie. Należy unikać kontaktu nadtlenu organicznego z oczami. Niektóre nadtlenki organiczne mogą powodować poważne uszkodzenia rogówki, nawet przy krótkotrwałym kontakcie oraz mogą działać żrąco na skórę.

UWAGA: *Metody badań dla określenia palności nadtlenu organicznych podane są w Podręczniku Badań i Kryteriów, Część III, podrozdział 32.4. Ponieważ nadtlenki organiczne mogą reagować gwałtownie, gdy są ogrzewane, przy oznaczaniu ich temperatury zapłonu zaleca się stosowanie odpowiednio małych próbek, jak opisano w normie ISO 3679:1983.*

Klasyfikacja

2.2.52.1.5 Nadtlenek organiczny powinien być klasyfikowany do klasy 5.2, z wyjątkiem formułacji nadtlenu organicznych zawierających:

(a) nie więcej niż 1% tlenu aktywnego z nadtlenu organicznych przy zawartości nadtlenu wodoru nie większej niż 1%;

(b) nie więcej niż 0,5% tlenu aktywnego z nadtlenu organicznych przy zawartości nadtlenu wodoru większej niż 1%, ale nie większej niż 7%.

UWAGA: *Zawartość tlenu aktywnego (%) w formułacjach nadtlenu organicznych określa się za pomocą wzoru:*

$$16 \times \Sigma (n_i \times c_i / m_i)$$

gdzie:

n_i = liczba grup nadtlenu organicznych w cząsteczce *i*-tego nadtlenu organicznego;

c_i = stężenie *i*-tego nadtlenu organicznego w % masowych; oraz

m_i = masa cząsteczkowa *i*-tego nadtlenu organicznego.

2.2.52.1.6 Nadtlenki organiczne klasyfikowane są do siedmiu typów, zgodnie ze stopniem stwarzanego przez nie zagrożenia. Typy nadtlenu organicznych zawarte są w przedziale od typu A, który nie jest dopuszczony do przewozu w opakowaniu, w którym jest badany, do typu G, który nie podlega przepisom klasy 5.2. Klasyfikacja typów B do F powiązana jest bezpośrednio z maksymalną ilością materiału dopuszczoną dla jednej sztuki przesyłki. Zasady klasyfikacji materiałów niewymienionych w 2.2.52.4, podane są w Podręczniku Badań i Kryteriów, Część II.

2.2.52.1.7 Nadtlenki organiczne, które zostały już zaklasyfikowane i dopuszczone do przewozu w opakowaniach wymienionych w 2.2.52.4, dopuszczone są także do przewozu w DPPL wymienionych w 4.1.4.2 w instrukcji pakowania IBC520 oraz dopuszczone są również do przewozu w cysternach, zgodnie z działami 4.2 i 4.3, gdzie są wymienione w 4.2.5.2, w instrukcji dla cystern przenośnych T23. Każdy dopuszczony materiał zaliczony jest do pozycji ogólnej w tabeli A w dziale 3.2 (numery UN 3101 do 3120), gdzie podane są odpowiednie zagrożenia dodatkowe oraz uwagi zawierające odpowiednie informacje dotyczące przewozu.

W pozycjach ogólnych uściśla się:

- typ (B do F) nadtlenu organicznego, (patrz 2.2.52.1.6 powyżej);
- stan fizyczny (ciekły / stały); oraz
- temperaturę kontrolowaną (jeżeli jest wymagana), patrz 2.2.52.1.15 i 2.2.52.1.16.

Mieszaniny tych formułacji mogą być zaklasyfikowane jako ten sam typ nadtlenu organicznego, do którego należy składnik najbardziej niebezpieczny i powinny być przewożone na warunkach określonych dla tego typu. Jednakże, jeżeli dwa stabilne składniki mogą tworzyć mieszaninę mniej stabilną termicznie, to powinna być oznaczona dla niej temperatura samoprzyspieszającego się rozkładu (TSR, ang. SADT) i jeżeli to konieczne, na tej podstawie powinny być określone temperatury kontrolowana i awaryjna, zgodnie z 7.1.7.3.6.

2.2.52.1.8 Klasyfikacja nadtlenu organicznego, niewymienionych w 2.2.52.4, w instrukcji pakowania IBC520 w 4.1.4.2 lub w instrukcji T23 dla cystern przenośnych w 4.2.5.2, powinny być dokonane przez właściwą władzę państwa nadania. Świadectwo dopuszczenia powinno zawierać klasyfikację i odpowiednie warunki przewozu. Jeżeli państwo nadania nie jest Umawiającą się Stroną ADR, to klasyfikacja i warunki przewozu powinny być zatwierdzone przez właściwą władzę pierwszego państwa będącego Umawiającą się Stroną ADR, do którego dotrze przesyłka.

2.2.52.1.9 Próbkę nadtlenu organicznego lub formułacji nadtlenu organicznego niewymienionych w 2.2.52.4, dla których brak jest pełnych wyników badań, a które powinny być przewożone w celu przeprowadzenia dodatkowych badań i oceny, powinny być zaliczone do jednej z pozycji dla nadtlenu organicznego typu C, pod warunkiem, że spełnione są następujące warunki:

- zgodnie z posiadanymi danymi próbka nie jest bardziej niebezpieczna niż nadtlenki organiczne typu B;
- próbka opakowana jest zgodnie z metodą pakowania OP2, a ilość nadtlenu w jednostce transportowej ograniczona jest do 10 kg;
- dostępne dane wskazują, że temperatura kontrolowana, o ile jest wymagana, jest dostatecznie niska dla zapobieżenia niebezpiecznemu rozkładowi i dostatecznie wysoka dla zapobieżenia niebezpiecznemu rozdziałowi faz.

Odczulanie nadtlenu organicznego

2.2.52.1.10 W celu zapewnienia bezpiecznego przewozu, w wielu przypadkach stosuje się odczulanie nadtlenu organicznego za pomocą ciekłych lub stałych materiałów organicznych, stałych materiałów nieorganicznych lub wody. Jeżeli stężenie procentowe substancji jest zastrzeżone, to powinno być ono wyrażone w procentach masowych, zaokrąglonych do najbliższej liczby całkowitej. Zasadą jest takie odczulanie, aby w razie wycieku stężenie nadtlenu organicznego nie osiągnęło poziomu niebezpiecznego.

2.2.52.1.11 Jeżeli w odniesieniu do określonej formułacji nadtlenu organicznego nie ustalono inaczej, to do rozcieńczalników wykorzystywanych do odczulania stosuje się następujące definicje:

- rozcieńczalniki typu A są ciekłymi materiałami organicznymi zgodnymi z nadtlenu organicznym, mające temperaturę wrzenia nie niższą niż 150 °C. Rozcieńczalniki typu A mogą być stosowane do odczulania wszystkich nadtlenu organicznych;
- rozcieńczalniki typu B są ciekłymi materiałami organicznymi zgodnymi z nadtlenu organicznymi, mające temperaturę wrzenia niższą niż 150 °C, ale nie niższą niż 60 °C oraz temperaturę zapłonu nie niższą niż 5 °C.

Rozcieńczalniki typu B mogą być zastosowane do odczulania wszystkich nadtlenuków organicznych pod warunkiem, że temperatura wrzenia materiału ciekłego jest co najmniej o 60 °C wyższa niż TSR nadtlenuku w 50 kg sztuce przesyłki.

- 2.2.52.1.12 Rozcieńczalniki, inne niż typu A lub B, mogą być dodawane do formulacji nadtlenuków organicznych wymienionych w 2.2.52.4, pod warunkiem, że są one z nimi zgodne. Jednakże, całkowite lub częściowe zastąpienie rozcieńczalników typu A lub B innym rozcieńczalnikiem o odmiennych właściwościach wymaga, aby formulacje nadtlenuków organicznych były ponownie zaklasyfikowane zgodnie z normalną procedurą zatwierdzającą dla klasy 5.2.
- 2.2.52.1.13 Wodę dopuszcza się do odczulania tylko tych nadtlenuków organicznych, które wymienione są w 2.2.52.4 lub w zezwoleniu właściwej władzy, zgodnie z 2.2.52.1.8 ze wzmianką „z wodą” lub „trwała dyspersja w wodzie”. Próbkki nadtlenuków organicznych lub formulacje nadtlenuków organicznych niewymienionych w 2.2.52.4, mogą być również odczulane wodą pod warunkiem spełnienia wymagań podanych w 2.2.52.1.9.
- 2.2.52.1.14 Do odczulania nadtlenuków organicznych dopuszcza się stałe materiały organiczne lub nieorganiczne, jeżeli są one z nimi zgodne. Materiały ciekłe lub stałe uważane są za zgodne, jeżeli nie wpływają niekorzystnie na stabilność termiczną formulacji nadtlenuku organicznego i rodzaj stwarzanego przez nią zagrożenia.

Przepisy dotyczące kontrolowania temperatury

- 2.2.52.1.15 Następujące nadtlenuki organiczne wymagają kontrolowania temperatury podczas przewozu:
- nadtlenuki organiczne typu B i C o $TSR \leq 50$ °C;
 - nadtlenuki organiczne typu D o $TSR \leq 50$ °C, wykazujące umiarkowany efekt podczas ogrzewania pod zamknięciem lub o $TSR \leq 45$ °C, wykazujące słabe efekty albo ich brak podczas ogrzewania pod zamknięciem; oraz
 - nadtlenuki typu E i F o $TSR \leq 45$ °C.

UWAGA: Przepisy dotyczące sposobów oznaczania działania nadtlenuków organicznych podczas ogrzewania pod zamknięciem, podane są w Podręczniku Badań i Kryteriów, Część II, rozdział 20 i badanie serii E w rozdziale 25.

Patrz 7.1.7.

- 2.2.52.1.16 Wymagania dotyczące temperatur kontrolowanej i awaryjnej wymienione są w 2.2.52.4. Rzeczywista temperatura podczas przewozu może być niższa niż temperatura kontrolowana, ale powinna być tak dobrana, aby uniknąć niebezpiecznego rozdziału faz.

2.2.52.2 *Materiały niedopuszczone do przewozu*

Nadtlenki organiczne typu A nie powinny być dopuszczone do przewozu na podstawie przepisów klasy 5.2 (patrz Podręcznik Badań i Kryteriów, Część II, podrozdział 20.4.3(a)).

2.2.52.3 Wykaz pozycji zbiorczych

Nadtlenki organiczne	Niewymagające kontrolowania temperatury	P1	NADTLENEK ORGANICZNY TYPU A CIEKŁY } NADTLENEK ORGANICZNY TYPU A STAŁY }	Nie-dopuszczone do przewozu, patrz 2.2.52.2
			3101 NADTLENEK ORGANICZNY TYPU B CIEKŁY	
			3102 NADTLENEK ORGANICZNY TYPU B STAŁY	
			3103 NADTLENEK ORGANICZNY TYPU C CIEKŁY	
			3104 NADTLENEK ORGANICZNY TYPU C STAŁY	
			3105 NADTLENEK ORGANICZNY TYPU D CIEKŁY	
			3106 NADTLENEK ORGANICZNY TYPU D STAŁY	
			3107 NADTLENEK ORGANICZNY TYPU E CIEKŁY	
			3108 NADTLENEK ORGANICZNY TYPU E STAŁY	
			3109 NADTLENEK ORGANICZNY TYPU F CIEKŁY	
			3110 NADTLENEK ORGANICZNY TYPU F STAŁY	
			3545 PRZEDMIOTY ZAWIERAJĄCE NADTLENEK ORGANICZNY I.N.O	
NADTLENEK ORGANICZNY TYPU G CIEKŁY } NADTLENEK ORGANICZNY TYPU G STAŁY }	Nie podlegają przepisom klasy 5.2, patrz 2.2.52.1.6			
3111 NADTLENEK ORGANICZNY TYPU B CIEKŁY, TEMPERATURA KONTROLOWANA				
3112 NADTLENEK ORGANICZNY TYPU B STAŁY, TEMPERATURA KONTROLOWANA				
3113 NADTLENEK ORGANICZNY TYPU C CIEKŁY, TEMPERATURA KONTROLOWANA				
3114 NADTLENEK ORGANICZNY TYPU C STAŁY, TEMPERATURA KONTROLOWANA				
3115 NADTLENEK ORGANICZNY TYPU D CIEKŁY, TEMPERATURA KONTROLOWANA				
3116 NADTLENEK ORGANICZNY TYPU D STAŁY, TEMPERATURA KONTROLOWANA				
3117 NADTLENEK ORGANICZNY TYPU E CIEKŁY, TEMPERATURA KONTROLOWANA				
3118 NADTLENEK ORGANICZNY TYPU E STAŁY, TEMPERATURA KONTROLOWANA				
3119 NADTLENEK ORGANICZNY TYPU F CIEKŁY, TEMPERATURA KONTROLOWANA				
3120 NADTLENEK ORGANICZNY TYPU F STAŁY, TEMPERATURA KONTROLOWANA				
3545 PRZEDMIOTY ZAWIERAJĄCE NADTLENEK ORGANICZNY I.N.O.				

2.2.52.4 Wykaz aktualnie zaklasyfikowanych nadtlenków organicznych w opakowaniach

W kolumnie „Metoda pakowania”, kody „OP1” do „OP8” odpowiadają metodom pakowania podanym w instrukcji pakowania P520 w 4.1.4.1, (patrz również 4.1.7.1). Przewożone nadtlarki organiczne powinny odpowiadać wymienionej klasyfikacji oraz temperaturom kontrolowanej i awaryjnej (jako pochodnym TSR). Odnośnie do nadtlarków dopuszczonych do przewozu w DPPL, patrz instrukcja pakowania IBC520 w 4.1.4.2 oraz, dla nadtlarków dopuszczonych także do przewozu w cysternach zgodnie z działami 4.2 i 4.3, patrz 4.2.5.2.6, instrukcja T23 dla cystern przenośnych. Materiały nie wymienione w tym podrozdziale, ale wymienione w instrukcji pakowania IBC520 w 4.1.4.2 i instrukcji dla cystern przenośnych T23 w 4.2.5.2.6, mogą być również przewożone zapakowane zgodnie z metodą pakowania OP8 podaną w instrukcji pakowania P520 w 4.1.4.1, zachowując te same temperatury kontrolowaną i awaryjną, jeżeli mają zastosowanie.

NADTLENEK ORGANICZNY	Stężenie (%)	Rozcień- czalnik typu A (%)	Rozcień- czalnik typu B (%) ¹⁾	Obojętny materiał stały (%)	Woda (%)	Metoda pakowania	Tempera- tura kontrolo- wana (°C)	Tempera- tura awaryjna (°C)	UN (pozycja ogólna)	Zagrożenia dodatkowe i uwagi
1-(2-tert-BUTYLONADTLENOIZOPROPYLO)-3-IZOPROPENYLOBENZEN	≤ 42			≥ 58		OP8			3108	
1-(2-tert-BUTYLONADTLENOIZOPROPYLO)-3-IZOPROPENYLOBENZEN	≤ 77	≥ 23				OP7			3105	
([3R-(3R,5aS,6S,8aS,9R,10R,12S,12aR**)]-DEKAWODORO-10-METOKSY-3,6,9-TRIMETYLO-3,12-EPOKSY-12H-PIRANO[4,3-]1,2-BENZODIOKSEPIŃA)	≤ 100					OP7			3106	
2,2-DI-(tert-AMYLONADTLENO)-BUTAN	≤ 57	≥ 43				OP7			3105	
1,1-DI-(tert-AMYLONADTLENO)CYKLOHEKSAN	≤ 82	≥ 18				OP6			3103	
3,3-DI-(tert-AMYLONADTLENO)MAŚLAN ETYLU	≤ 67	≥ 33				OP7			3105	
2,2-DI-(tert-BUTYLONADTLENO)BUTAN	≤ 31 + ≤ 36		≥ 33			OP7	+35	+40	3115	
2,2-DI-(tert-BUTYLONADTLENO)BUTAN	≤ 52	≥ 48				OP6			3103	
1,1-DI-(tert-BUTYLONADTLENO)CYKLOHEKSAN	> 80 - 100					OP5			3101	3)
1,1-DI-(tert-BUTYLONADTLENO)CYKLOHEKSAN	≤ 72		≥ 28			OP5			3105	30)
1,1-DI-(tert-BUTYLONADTLENO)CYKLOHEKSAN	> 52 - 80	≥ 20				OP5			3103	
1,1-DI-(tert-BUTYLONADTLENO)CYKLOHEKSAN	> 42 - 52	≥ 48				OP7			3105	
1,1-DI-(tert-BUTYLONADTLENO)CYKLOHEKSAN	≤ 42	≥ 13		≥ 45		OP7			3106	
1,1-DI-(tert-BUTYLONADTLENO)CYKLOHEKSAN	≤ 27	≥ 25				OP8			3107	21)
1,1-DI-(tert-BUTYLONADTLENO)CYKLOHEKSAN	≤ 42	≥ 58				OP8			3109	
1,1-DI-(tert-BUTYLONADTLENO)CYKLOHEKSAN	≤ 13	≥ 13	≥ 74			OP8			3109	
1,1-DI-(tert-BUTOYLNADTLENO)CYKLOHEKSAN + tert-BUTYLO-NADHEKSANIAN-2-ETYLU	≤ 43 + ≤ 16	≥ 41				OP7			3105	
DI-(tert-BUTYLONADTLENOIZOPROPYLO) BENZEN(Y)	> 42 - 100			≤ 57		OP7			3106	
DI-(tert-BUTYLONADTLENOIZOPROPYLO) BENZEN(Y)	≤ 42			≥ 58					Wyłączony	29)
1,6-DI-(tert-BUTYLONADTLENO-KARBONYLOKSY) HEKSAN	≤ 72	≥ 28				OP5			3103	

NADTLENEK ORGANICZNY	Stężenie (%)	Rozcień- czalnik typu A (%) ¹⁾	Rozcień- czalnik typu B (%) ¹⁾	Obojętny materiał stały (%)	Woda (%)	Metoda pakowania	Tempera- tura kontrolo- wana (°C)	Tempera- tura awaryjna (°C)	UN (pozycja ogólna)	Zagrożenia dodatkowe i uwagi
NADTLENEK ORGANICZNY										
3,3-DI-(tert-BUTYLONADTLENO)MAŚLAN ETYLU	> 77 - 100					OP5			3103	
3,3-DI-(tert-BUTYLONADTLENO)MAŚLAN ETYLU	≤ 77	≥ 23				OP7			3105	
3,3-DI-(tert-BUTYLONADTLENO)MAŚLAN ETYLU	≤ 52			≥ 48		OP7			3106	
2,2-DI-(tert-BUTYLONADTLENO)PROPAN	≤ 52	≥ 48				OP7			3105	
2,2-DI-(tert-BUTYLONADTLENO)PROPAN	≤ 42	≥ 13		≥ 45		OP7			3106	
1,1-DI-(tert-BUTYLONADTLENO)-3,3,5- TRIMETYLCYKLOHEKSAN	> 90 - 100					OP5			3101	3)
1,1-DI-(tert-BUTYLONADTLENO)-3,3,5- TRIMETYLCYKLOHEKSAN	≤ 90		≥ 10			OP5			3103	30)
1,1-DI-(tert-BUTYLONADTLENO)-3,3,5- TRIMETYLCYKLOHEKSAN	> 57 - 90	≥ 10				OP5			3103	
1,1-DI-(tert-BUTYLONADTLENO)-3,3,5- TRIMETYLCYKLOHEKSAN	≤ 77		≥ 23			OP5			3103	
1,1-DI-(tert-BUTYLONADTLENO)-3,3,5- TRIMETYLCYKLOHEKSAN	≤ 57			≥ 43		OP8			3110	
1,1-DI-(tert-BUTYLONADTLENO)-3,3,5- TRIMETYLCYKLOHEKSAN	≤ 57	≥ 43				OP8			3107	
1,1-DI-(tert-BUTYLONADTLENO)-3,3,5- TRIMETYLCYKLOHEKSAN	≤ 32	≥ 26	≥ 42			OP8			3107	
4,4-DI-(tert-BUTYLO)NADWALERIANIAN n- BUTYLU	> 52 - 100					OP5			3103	
4,4-DI-(tert-BUTYLO)NADWALERIANIAN n- BUTYLU	≤ 52			≥ 48		OP8			3108	
2,2-DI-(4,4-DI (tert- BUTYLNADTLENO)CYCLOHEKSYLO)PROPAN	≤ 42			≥ 58		OP7			3106	
2,2-DI-(4,4-DI (tert-BUTYLNADTLENO) CYCLOHEKSYLO)PROPAN	≤ 22			≥ 78		OP8			3107	
DIETYLONADOCTAN tert-BUTYLU	≤ 100					OP5	+20	+25	3113	

NADTLENEK ORGANICZNY	Stężenie (%)	Rozcień- czalnik typu A (%) ¹⁾	Rozcień- czalnik typu B (%) ¹⁾	Obojętny materiał stały (%)	Woda (%)	Metoda pakowania	Tempera- tura kontrolo- wana (°C)	Tempera- tura awaryjna (°C)	UN (pozycja ogólna)	Zagrożenia dodatkowe i uwagi	
2,5-DIMETYLO-2,5-DI-(BENZOILONADTLENO) HEKSAN	> 82 - 100					OP5			3102		3)
2,5-DIMETYLO-2,5-DI-(BENZOILONADTLENO) HEKSAN	≤ 82		≥ 18			OP7			3106		
2,5-DIMETYLO-2,5-DI-(BENZOILONADTLENO) HEKSAN	≤ 82				≥ 18	OP5			3104		
2,5-DIMETYLO-2,5-DI-(tert-BUTYLONADTLENO) HEKSAN	≤ 47 jako pasta					OP8			3108		
2,5-DIMETYLO-2,5-DI-(tert-BUTYLONADTLENO) HEKSAN	≤ 52	≥ 48				OP8			3109		
2,5-DIMETYLO-2,5-DI-(tert-BUTYLONADTLENO) HEKSAN	≤ 77			≥ 23		OP8			3108		
2,5-DIMETYLO-2,5-DI-(tert- BUTYLONADTLENO)HEKSAN	> 90 - 100					OP5			3103		
2,5-DIMETYLO-2,5-DI-(tert- BUTYLONADTLENO)HEKSAN	52 - 90	≥ 10				OP7			3105		
2,5-DIMETYLO-2,5-DI-(tert-BUTYLONADTLENO) HEKSYN-3	> 52 - 86	≥ 14				OP5			3103		26)
2,5-DIMETYLO-2,5-DI-(tert-BUTYLONADTLENO) HEKSYN-3	≤ 52			≥ 48		OP7			3106		
2,5-DIMETYLO-2,5-DI-(tert-BUTYLONADTLENO) HEKSYN-3	> 86 - 100					OP5			3101		3)
2,5-DIMETYLO-2,5-DI-(2- ETILOHEKSANOILONADTLENO)HEKSAN	≤ 100					OP5	+20	+25	3113		
2,5-DIMETYLO-2,5-DI-(3,5,5- TRIMETILOHEKSANOILONADTLENO) HEKSAN	≤ 77	≥ 23				OP7			3105		
2,5-DIMETYLO-2,5 - DIWODRONADTLENOHEKSAN	≤ 82				≥ 18	OP6			3104		
DI-(2- NEODEKANOILONADTLENOIZOPROPYLO) BENZEN	≤ 52	≥ 48				OP7	-10	0	3115		

NADTLENEK ORGANICZNY	Stężenie (%)	Rozcień- czalnik typu A (%)	Rozcień- czalnik typu B (%) ¹⁾	Obojętny materiał stały (%)	Woda (%)	Metoda pakowania	Tempera- tura kontrolo- wana (°C)	Tempera- tura awaryjna (°C)	UN (pozycja ogólna)	Zagrożenia dodatkowe i uwagi
DIWODORONADTLENEK DIIZOPROPYLBENZENU	≤ 82	≥ 5			≥ 5	OP7			3106	24)
2,2-DIWODORONADTLENOPROPAN	≤ 27			≥ 73		OP5			3102	3)
2-ETYLONADHEKSANIAN tert-AMYLU	≤ 100					OP7	+20	+25	3115	
2-ETYLONADHEKSANIAN tert-BUTYLU	> 52 - 100					OP6	+20	+25	3113	
2-ETYLONADHEKSANIAN tert-BUTYLU	> 32 - 52		≥ 48			OP8	+30	+35	3117	
2-ETYLONADHEKSANIAN tert-BUTYLU	≤ 52			≥ 48		OP8	+20	+25	3118	
2-ETYLONADHEKSANIAN tert-BUTYLU	≤ 32		≥ 68			OP8	+40	+45	3119	
2-ETYLONADHEKSANIAN tert-BUTYLU + 2,2-DI- (tert-BUTYLONADTLENO)BUTAN	≤ 12 + ≤ 14	> 14		≥ 60		OP7			3106	
KWAS 3-CHLORONADBENZOEOWY	> 57 - 86			≥ 14		OP1			3102	3)
KWAS 3-CHLORONADBENZOEOWY	≤ 57			≥ 3	≥ 40	OP7			3106	
KWAS 3-CHLORONADBENZOEOWY	≤ 77			≥ 6	≥ 17	OP7			3106	
KWAS DINADTLENODODEKANOWY	≤ 13			≥ 87					Wyłączony	29)
KWAS NADLAURYNOWY	≤ 100					OP8	+35	+40	3118	
KWAS NADDOCTOWY, TYP D, stabilizowany	≤ 43					OP7			3105	13) 14) 19)
KWAS NADDOCTOWY, TYP E, stabilizowany	≤ 43					OP8			3107	13) 15) 19)
KWAS NADDOCTOWY, TYP F, stabilizowany	≤ 43					OP8			3109	13) 16) 19)
2-METYLONADBENZOEAN tert-BUTYLU	≤ 100					OP5			3103	
MONONADMALAINIAN tert-BUTYLU	> 52 - 100					OP5			3102	3)
MONONADMALAINIAN tert-BUTYLU	≤ 52	≥ 48				OP6			3103	
MONONADMALAINIAN tert-BUTYLU	≤ 52			≥ 48		OP8			3108	
MONONADMALAINIAN tert-BUTYLU	≤ 52, jako a pasta					OP8			3108	
NADAZELAINIAN DI-tert-BUTYLU	≤ 52	≥ 48				OP7			3105	
NADBENZOEAN tert-AMYLU	≤ 100					OP5			3103	
NADBENZOEAN tert-BUTYLU	> 77 - 100					OP5			3103	
NADBENZOEAN tert-BUTYLU	> 52 - 77	≥ 23				OP7			3105	
NADBENZOEAN tert-BUTYLU	≤ 52			≥ 48		OP7			3106	

NADTLENEK ORGANICZNY	Stężenie (%)	Rozcień- czalnik typu A (%) ¹⁾	Rozcień- czalnik typu B (%) ¹⁾	Obojętny materiał stały (%)	Woda (%)	Metoda pakowania	Tempera- tura kontrolo- wana (°C)	Tempera- tura awaryjna (°C)	UN (pozycja ogólna)	Zagrożenia dodatkowe i uwagi
NADDIWĘGLAN tert-AMYLO-2-ETYLOHEKSYLU	≤100					OP7			3105	
NADDIWĘGLAN tert-AMYLOIZOPROPYLU	≤ 77	≥ 23				OP5			3103	
NADDIWĘGLAN tert-BUTYLOIZOPROPYLU	≤ 77	≥ 23				OP5			3103	
NADDIWĘGLAN tert-BUTYLOIZOPROPYLU	≤ 62		≥ 38			OP7			3105	
NADDIWĘGLAN tert-BUTYLOSTEARYLU	≤100					OP7			3106	
NADDIWĘGLAN DI-(4-tert- BUTYLOCYKLOHEKSYLU)	≤ 100					OP6	+30	+35	3114	
NADDIWĘGLAN DI-(4-tert- BUTYLOCYKLOHEKSYLU)	≤ 42 (jako pasta)					OP8	+35	+40	3118	
NADDIWĘGLAN DI-(4-tert- BUTYLOCYKLOHEKSYLU)	≤ 42 jako stabilna dyspersja w wodzie					OP8	+30	+35	3119	
NADDIWĘGLAN DI-n-BUTYLU	> 27 - 52		≥ 48			OP7	-15	-5		
NADDIWĘGLAN DI-n-BUTYLU	≤ 27		≥ 73			OP8	-10	0	3117	
NADDIWĘGLAN DI-n-BUTYLU	≤ 42 jako stabilna dyspersja w wodzie (zamrożona)					OP8	-15	-5	3118	
NADDIWĘGLAN DI-sec-BUTYLU	> 52 - 100					OP4	-20	-10	3113	
NADDIWĘGLAN DI-sec-BUTYLU	≤ 52		≥ 48			OP7	-15	-5	3115	
NADDIWĘGLAN DICETYLU	≤ 100					OP8	+30	+35	3120	
NADDIWĘGLAN DICETYLU	≤ 42 jako stabilna dyspersja w wodzie					OP8	+30	+35	3119	
NADDIWĘGLAN DICYKLOHEKSYLU	> 91 - 100					OP3	+10	+15	3112	3)
NADDIWĘGLAN DICYKLOHEKSYLU	≤ 91				≥ 9	OP5	+10	+15	3114	
NADDIWĘGLAN DICYKLOHEKSYLU	≤ 42 jako stabilna dyspersja w wodzie					OP8	+15	+20	3119	
NADDIWĘGLAN DI-(2-ETOKSYETYLU)	≤ 52			≥ 48		OP7	-10	0	3115	
NADDIWĘGLAN DI-(2-ETYLOHEKSYLU)	> 77 - 100					OP5	-20	-10	3113	
NADDIWĘGLAN DI-(2-ETYLOHEKSYLU)	≤ 77		≥ 23			OP7	-15	-5	3119	
NADDIWĘGLAN DI-(2-ETYLOHEKSYLU)	≤ 62 jako stabilna dyspersja w wodzie					OP8	-15	-5	3119	

NADTLENEK ORGANICZNY	Stężenie (%)	Rozcień- czalnik typu A (%) ¹⁾	Rozcień- czalnik typu B (%) ¹⁾	Obojętny materiał stały (%)	Woda (%)	Metoda pakowania	Tempera- tura kontrolo- wana (°C)	Tempera- tura awaryjna (°C)	UN (pozycja ogólna)	Zagrożenia dodatkowe i uwagi
NADDIWĘGLAN DI-(2-ETYLOHEKSYLU)	≤ 52 jako stabilna dyspersja w wodzie (zamarzona)					OP8	-15	-5	3120	
NADDIWĘGLAN DI-(2-FENOKSYETYLU)	> 85 - 100					OP5			3102	3)
NADDIWĘGLAN DI-(2-FENOKSYETYLU)	≤ 85				≥ 15	OP7			3106	
NADDIWĘGLAN DIIZOPROPYLU	≤ 32	≥ 68				OP7	-15	-5	3115	
NADDIWĘGLAN DIIZOPROPYLU	> 52 - 100					OP2	-15	-5	3112	3)
NADDIWĘGLAN DIIZOPROPYLU	≤ 52		≥ 48			OP7	-20	-10	3115	
NADDIWĘGLAN DI-(3-METOKSYBUTYLU)	≤ 52		≥ 48			OP7	-5	+5	3115	
NADDIWĘGLAN DIMIRYSTYLU	≤ 100					OP7	+20	+25	3116	
NADDIWĘGLAN DIMIRYSTYLU	≤ 42 jako stabilna dyspersja w wodzie					OP8	+20	+25	3119	
NADDIWĘGLAN DI-(n-PROPYLU)	≤ 100					OP3	-25	-15	3113	
NADDIWĘGLAN DI-(n-PROPYLU)	≤ 77		≥ 23			OP5	-20	-10	3113	
NADDIWĘGLAN IZOPROPYLO-sec-BUTYLU + NADDIWĘGLAN DI-(sec-BUTYLU) + NADDIWĘGLAN DIIZOPROPYLU	≤ 32 + ≤ 15 - 18	≥ 38				OP7	-20	-10	3115	
NADDIWĘGLAN IZOPROPYLO- sec-BUTYLU + NADDIWĘGLAN DI-(sec-BUTYLU) + NADDIWĘGLAN DIIZOPROPYLU	≤ 52 + ≤ 28 + ≤ 22					OP5	-20	-10	3111	3)
NADDIWĘGLAN IZOPROPYLO- sec-BUTYLU + NADDIWĘGLAN DIIZOPROPYLU	+ ≤ 12 - 15									
NADFTALAN DI-tert-BUTYLU	> 42 - 52	≥ 48				OP7			3105	
NADFTALAN DI-tert-BUTYLU	≤ 52 jako pasta					OP7			3106	20)
NADFTALAN DI-tert-BUTYLU	≤ 42	≥ 58				OP8			3107	
NADFUMARAN tert-BUTYLOBUTYLU	≤ 52	≥ 48				OP7			3105	
NADIZOMAŚLAN tert-BUTYLU	> 52 - 77		> 23			OP5	+15	+20	3111	3)
NADIZOMAŚLAN tert-BUTYLU	≤ 52		> 48			OP7	+15	+20	3115	
NADKROTONIAN tert-BUTYLU	≤ 77	≥ 23				OP7			3105	
NADNEODEKANIAN tert-AMYLU	≤ 77		≥ 23			OP7	0	+10	3115	

NADTLENEK ORGANICZNY	Stężenie (%)	Rozciń- czalnik typu A (%) ¹⁾	Rozciń- czalnik typu B (%) ¹⁾	Obojętny materiał stały (%)	Woda (%)	Metoda pakowania	Tempera- tura kontrolo- wana (°C)	Tempera- tura awaryjna (°C)	UN (pozycja ogólna)	Zagrożenia dodatkowe i uwagi
NADNEODEKANIAN tert-AMYLU	≤ 47		≥ 53			OP8	0	+10	3119	
NADNEODEKANIAN tert-BUTYLU	> 77 - 100					OP7	-5	+5	3115	
NADNEODEKANIAN tert-BUTYLU	≤ 77		≥ 23			OP7	0	+10	3115	
NADNEODEKANIAN tert-BUTYLU	≤ 52 jako stabilna dyspersja w wodzie					OP8	0	+10	3119	
NADNEODEKANIAN tert-BUTYLU	≤ 42 jako stabilna dyspersja w wodzie (zamrożona)					OP8	0	+10	3118	
NADNEODEKANIAN tert-BUTYLU	≤ 32	≥ 68				OP8	0	+10	3119	
NADNEODEKANIAN tert-HEKSYLU	≤ 71	≥ 29				OP7	0	+10	3115	
NADNEODEKANIAN-3-HYDROKSY- 1,1-DIMETYLOBUTYLU	≤ 77	≥ 23				OP7	-5	+5	3115	
NADNEODEKANIAN-3-HYDROKSY- 1,1-DIMETYLOBUTYLU	≤ 52	≥ 48				OP8	-5	+5	3117	
NADNEODEKANIAN-3-HYDROKSY- 1,1-DIMETYLOBUTYLU	≤ 52 jako stabilna dyspersja w wodzie					OP8	-5	+5	3119	
NADNEODEKANIAN KUMYLU	≤ 87	≥ 13				OP7			3105	
NADNEODEKANIAN KUMYLU	≤ 77		≥ 23			OP7	-10	0	3115	
NADNEODEKANIAN KUMYLU	≤ 52 jako stabilna dyspersja w wodzie					OP8	-10	0	3119	
NADNEODEKANIAN 1,1,3,3- TETRAMETYLOBUTYLU	≤ 72		≥ 28			OP7	-5	+5	3115	
NADNEODEKANIAN 1,1,3,3- TETRAMETYLOBUTYLU	≤ 52 jako stabilna dyspersja w wodzie					OP8	-5	+5	3119	
NADNEOHEPTANIAN tert-BUTYLU	≤ 77	≥ 23				OP7	0	+10	3115	
NADNEOHEPTANIAN tert-BUTYLU	≤ 42 jako stabilna dyspersja w wodzie					OP8	0	+10	3117	
NADNEOHEPTANIAN 1,1-DIMETYLO-3- HYDROKSYBUTYLU	≤ 52	≥ 48				OP8	0	+10	3117	
NADNEOHEPTANIAN KUMYLU	≤ 77	≥ 23				OP7	-10	0	3115	
NADDOCTAN tert-AMYLU	≤ 62	≥ 38				OP7			3105	

	Stężenie (%)	Rozcień- czalnik typu A (%) ¹⁾	Rozcień- czalnik typu B (%) ¹⁾	Obojętny materiał stały (%)	Woda (%)	Metoda pakowania	Tempera- tura kontrolo- wana (°C)	Tempera- tura awaryjna (°C)	UN (pozycja ogólna)	Zagrożenia dodatkowo i uwagi
NADTLENEK ORGANICZNY										
NADOCTAN tert-BUTYLU	> 52 - 77	≥ 23				OP5			3101	3)
NADOCTAN tert-BUTYLU	> 32 - 52	≥ 48				OP6			3103	
NADOCTAN tert-BUTYLU	≤ 32		≥ 68			OP8			3109	
NADPIWALAN tert-AMYLU	≤ 77		≥ 23			OP5	+10	+15	3113	
NADPIWALAN tert-BUTYLU	> 67 - 77	≥ 23				OP5	0	+10	3113	
NADPIWALAN tert-BUTYLU	> 27 - 67		≥ 33			OP7	0	+10	3115	
NADPIWALAN tert-BUTYLU	≤ 27		≥ 73			OP8	+30	+35	3119	
NADPIWALAN 1-(2-ETYLOHEKSANOILO- NADTLENO)-1,3-DIMETYLOBUTYLU	≤ 52	≥ 45	≥ 10			OP7	-20	-10	3115	
NADPIWALAN tert-HEKSYLU	≤ 72		≥ 28			OP7	+10	+15	3115	
NADPIWALAN tert-HEKSYLU	≤ 52 jako stabilna dyspersja w wodzie					OP8	+15	+20	3117	
NADPIWALAN KUMYLU	≤ 77		≥ 23			OP7	-5	+5	3115	
NADPIWALAN 1,1,3,3-TETRAMETYLO-BUTYLU	≤ 77	≥ 23				OP7	0	+10	3315	
NADTLENEK ACETYLOACETONU	≤ 42	≥ 48			≥ 8	OP7			3105	2)
NADTLENEK ACETYLOACETONU	≤ 35	≥ 57			≥ 8	OP8			3107	32)
NADTLENEK ACETYLOACETONU	≤ 32 jako pasta					OP7			3106	20)
NADTLENEK ACETYLOCYCLOHEKSANOSULFONYLU	≤ 82				≥ 12	OP4	-10	0	3112	3)
NADTLENEK ACETYLOCYCLOHEKSANOSULFONYLU	≤ 32		≥ 68			OP7	-10	0	3115	
NADTLENEK tert-BUTYLOKUMYLU	> 42 - 100					OP8			3109	
NADTLENEK tert-BUTYLOKUMYLU	≤ 52			≥ 48		OP8			3108	
NADTLENEK DIACETYLU	≤ 27		≥ 73			OP7	+20	+25	3115	7) 13)
NADTLENEK DI-tert-AMYLU	≤ 100					OP8			3107	
NADTLENEK DIBENZOILU	> 52 - 100			≤ 48		OP2			3102	3)
NADTLENEK DIBENZOILU	> 77 - 94				≥ 6	OP4			3102	3)
NADTLENEK DIBENZOILU	≤ 77				≥ 23	OP6			3104	
NADTLENEK DIBENZOILU	≤ 62			≥ 28	≥ 10	OP7			3106	

	Stężenie (%)	Rozcień- czalnik typu A (%) ¹⁾	Rozcień- czalnik typu B (%) ¹⁾	Obojętny materiał stały (%)	Woda (%)	Metoda pakowania	Tempera- tura kontrolo- wana (°C)	Tempera- tura awaryjna (°C)	UN (pozycja ogólna)	Zagrożenia dodatkowe i uwagi
NADTLENEK ORGANICZNY										
NADTLENEK DIBENZOILU	> 52 - 62 jako pasta					OP7			3106	20)
NADTLENEK DIBENZOILU	> 35 - 52			≥ 48		OP7			3106	
NADTLENEK DIBENZOILU	> 36 - 42	≥ 18			≤ 40	OP8			3107	
NADTLENEK DIBENZOILU	≤ 56,5 jako pasta				≥ 15	OP8			3108	
NADTLENEK DIBENZOILU	≤ 52 jako pasta					OP8			3108	20)
NADTLENEK DIBENZOILU	≤ 42 jako stabilna dyspersja w wodzie					OP8			3109	
NADTLENEK DIBENZOILU	≤ 35			≥ 65					Wyłączony	29)
NADTLENEK DI-tert-BUTYLU	> 52 - 100					OP8			3107	
NADTLENEK DI-tert-BUTYLU	≤ 52		≥ 48			OP8, M			3109	25)
NADTLENEK DI-(2,4-DICHLOROBENZOILU)	≤ 77				≥ 23	OP5			3102	3)
NADTLENEK DI-2,4-DICHLOROBENZOILU	≤ 52 jako pasta					OP8	+ 20	+ 25	3118	
NADTLENEK DI-(2,4-DICHLOROBENZOILU)	≤ 52 jako pasta z olejem silikonowym					OP7			3106	
NADTLENEK DI-(4-CHLOROBENZOILU)	≤ 77				≥ 23	OP5			3102	3)
NADTLENEK DI-(4-CHLOROBENZOILU)	≤ 52 jako pasta					OP7			3106	20)
NADTLENEK DI-(4-CHLOROBENZOILU)	≤ 32			≥ 68					Wyłączony	29)
NADTLENEK DIDEKANOILU	≤ 100					OP6	+ 30	+ 35	3114	
NADTLENEK DI-(1- HYDROKSYCYKLOHEKSYLU)	≤ 100					OP7			3106	
NADTLENEK DIIZOBUTYRYLU	> 32 - 52		≥ 48			OP5	- 20	- 10	3111	3)
NADTLENEK DIIZOBUTYRYLU	≤ 32		≥ 68			OP7	- 20	- 10	3115	
NADTLENEK DIIZOBUTYRYLU	≤ 42 jako stabilna dyspersja w wodzie					OP8			3119	
NADTLENEK DILAURIOILU	≤ 100					OP7			3106	
NADTLENEK DILAURIOILU	≤ 42 jako stabilna dyspersja w wodzie					OP8			3109	
NADTLENEK DI-(2-METYLOBENZOILU)	≤ 87				≥ 13	OP5	+ 30	+ 35	3112	3)

NADTLENEK ORGANICZNY	Stężenie (%)	Rozcień- czalnik typu A (%) ¹⁾	Rozcień- czalnik typu B (%) ¹⁾	Obojętny materiał stały (%)	Woda (%)	Metoda pakowania	Tempera- tura kontrolo- wana (°C)	Tempera- tura awaryjna (°C)	UN (pozycja ogólna)	Zagrożenia dodatkowe i uwagi
NADTLENEK DI-(3-METYLOBENZOILU) + NADTLENEK BENZOILO- (3- METYLOBENZOILU) + NADTLENEK DIBENZOILU	≤ 20+≤ 18+≤ 4	≥ 58				OP7	+35	+40	3115	
NADTLENEK DI-(4-METYLOBENZOILU)	≤ 52 jako pasta z olejem silikonowym					OP7			3106	
NADTLENEK DI-(n -NONANOILU)	≤ 100					OP7	0	+10	3116	
NADTLENEK DI-(n -OKTANOILU)	≤ 100					OP5	+10	+15	3114	
NADTLENEK DIPROPIONYLU	≤ 27	≥ 73				OP8	+15	+20	3117	
NADTLENEK DI-(3,5,5- TRIMETYLOHEKSANOILU)	> 52 - 82	≥ 18				OP7	0	+10	3115	
NADTLENEK DI-(3,5,5- TRIMETYLOHEKSANOILU)	≤ 52 jako stabilna dyspersja w wodzie					OP8	+10	+15	3119	
NADTLENEK DI-(3,5,5- TRIMETYLOHEKSANOILU)	> 38 - 52	≥ 48				OP8	+10	+15	3119	
NADTLENEK DI-(3,5,5- TRIMETYLOHEKSANOILU)	≤ 38	≥ 62				OP8	+20	+25	3119	
NADTLENEK KUMYLU	> 52 - 100					OP8			3110	12)
NADTLENEK KUMYLU	≤ 52			≥ 48					Wyłączony	29)
NADTLENEK KWASU DIBURSZTYNOWEGO	> 72 - 100					OP4			3102	3)17)
NADTLENEK KWASU DIBURSZTYNOWEGO	≤ 72				≥ 28	OP7	+10	+15	3116	
NADTLENEK ORGANICZNY, CIEKŁY, PRÓBKA						OP2			3103	11)
NADTLENEK ORGANICZNY, CIEKŁY, PRÓBKA, TEMPERATURA KONTROLOWANA						OP2			3113	11)
NADTLENEK ORGANICZNY, STAŁY, PRÓBKA						OP2			3104	11)
NADTLENEK ORGANICZNY, STAŁY, PRÓBKA, TEMPERATURA KONTROLOWANA						OP2			3114	11)
NADTLENEK(KI) CYKLOHEKSANONU	≤ 91				≥ 9	OP6			3104	13)
NADTLENEK(KI) CYKLOHEKSANONU	≤ 72	≥ 28				OP7			3105	5)
NADTLENEK(KI) CYKLOHEKSANONU	≤ 72, jako pasta					OP7			3106	5)20)

NADTLENEK ORGANICZNY	Stężenie (%)	Rozcień- czalnik typu A (%) ¹⁾	Rozcień- czalnik typu B (%) ¹⁾	Obojętny materiał stały (%)	Woda (%)	Metoda pakowania	Tempera- tura kontrolo- wana (°C)	Tempera- tura awaryjna (°C)	UN (pozycja ogólna)	Zagrożenia dodatkowe i uwagi
NADTLENEK(KI) CYKLOHEKSANONU	≤ 32			≥ 68					Wyłączony	29)
NADTLENEK(KI) METYLOCYKLOHEKSANONU	≤ 67		≥ 33			OP7	+35	+40	3115	
NADTLENEK(KI) METYLOETYLOKETONU	patrz uwaga 8	≥ 48				OP5			3101	3) 8) 13)
NADTLENEK(KI) METYLOETYLOKETONU	patrz uwaga 9	≥ 55				OP7			3105	9)
NADTLENEK(KI) METYLOETYLOKETONU	patrz uwaga 10	≥ 60				OP8			3107	10)
NADTLENEK(KI) METYLOIZOBUTYLOKETONU	≤ 62	≥ 19				OP7			3105	22)
NADTLENEK(KI) METYLOZOPROPYLOKETONU	patrz uwaga 31	≥ 70				OP8			3109	31)
NADTLENEK ALKOHOLU DIACETONOWEGO	≤ 57		≥ 26		≥ 8	OP7	+40	+45	3115	6)
NADTLENO-2-ETYLOHEKSENAN 1,1,3,3- TETRAETYLOBUTYL	≤ 100					OP7	+15	+20	3115	
NADWĘGLAN tert-AMYLO-2-ETYLOHEKSYLU	≤ 100					OP7			3105	
NADWĘGLAN tert-AMYLOZOPROPYLU	≤ 77	≥ 23				OP5			3103	
NADWĘGLAN tert-BUTYLO-2-ETYLOHEKSYLU	≤ 100					OP7			3105	
NADWĘGLAN tert-BUTYLOZOPROPYLU	≤ 77	≥ 23				OP5			3103	
NADWĘGLAN tert-BUTYLOSTEARYLU	≤ 100					OP7			3106	
3,3,5,7-PENTAMETYLO-1,2,4 -TRIOKSEPAN	≤ 100					OP8			3107	
POLIETER POLINADWĘGLANU tert-BUTYLU	≤ 52	≥ 23				OP8			3107	
3,5,5-TRIMETYLONADHEKSANIAN tert-AMYLU	≤ 100					OP7			3105	
3,5,5-TRIMETYLONADHEKSANIAN tert-BUTYLU	≤ 42		≥ 58			OP7			3106	
3,5,5-TRIMETYLONADHEKSANIAN tert-BUTYLU	> 37 - 100					OP7			3105	
3,5,5-TRIMETYLONADHEKSANIAN tert-BUTYLU	≤ 37		≥ 63			OP8			3109	28)
3,6,9-TRIMETYLO-3,6,9-TRIMETYLO -1,4,7- TRINADTLENONAN	≤ 42	≥ 58				OP7			3105	
3,6,9-TRIMETYLO-3,6,9-TRIMETYLO-1,4,7- TRINADTLENONAN	≤ 17	≥ 18		≥ 65		OP8			3110	
WODORONADTLENEK tert-AMYLU	≤ 88	≥ 6			≥ 6	OP8			3107	
WODORONADTLENEK tert-BUTYLU	> 79 - 90				≥ 10	OP5			3103	13)
WODORONADTLENEK tert-BUTYLU	≤ 80	≥ 20				OP7			3105	4) 13)

NADTLENEK ORGANICZNY	Stężenie (%)	Rozcień- czalnik typu A (%) ¹⁾	Rozcień- czalnik typu B (%) ¹⁾	Obojętny materiał stały (%)	Woda (%)	Metoda pakowania	Tempera- tura kontrolo- wana (°C)	Tempera- tura awaryjna (°C)	UN (pozycja ogólna)	Zagrożenia dodatkowe i uwagi
WODORONADTLENEK tert-BUTYLU	≤ 79				> 14	OP8			3107	13) 23)
WODORONADTLENEK tert-BUTYLU	≤ 72				≥ 28	OP8			3109	13)
WODORONADTLENEK tert-BUTYLU + NADTLENEK DI-tert-BUTYLU	< 82 +> 9				≥ 7	OP5			3103	13)
WODORONADTLENEK 1-FENYLOETYLU	≤ 38		≥ 62			OP8			3109	
WODORONADTLENEK IZOPROPYLOKUMYLU	≤ 72	≥ 28				OP8			3109	13)
WODORONADTLENEK KUMYLU	> 90 – 98	≤ 10				OP8			3107	13)
WODORONADTLENEK KUMYLU	≤ 90	≥ 10				OP8			3109	13) 18)
WODORONADTLENEK p-MENTYLU	> 72 – 100					OP7			3105	13)
WODORONADTLENEK p-MENTYLU	≤ 72	≥ 28				OP8			3109	27)
WODORONADTLENEK PINANYLU	> 56 – 100					OP7			3105	13)
WODORONADTLENEK PINANYLU	≤ 56	≥ 44				OP8			3109	
WODORONADTLENEK 1,1,3,3- TETRAMETYLOBUTYLU	≤ 100					OP7			3105	

Uwagi (dotyczące ostatniej kolumny tabeli 2.2.52.4):

- 1) Rozcieńczalnik typu B może być zawsze zastąpiony rozcieńczalnikiem typu A. Temperatura wrzenia rozcieńczalnika typu B powinna być co najmniej o 60°C wyższa niż TSR nadtlenu organicznego.
- 2) Zawartość tlenu aktywnego $\leq 4,7\%$.
- 3) Wymagana jest nalepka o zagrożeniu dodatkowym „MATERIAŁ WYBUCHOWY” (wzór nr 1, patrz 5.2.2.2.2).
- 4) Rozcieńczalnik może być zastąpiony nadtlentem di-tert-butylu.
- 5) Zawartość tlenu aktywnego $\leq 9\%$.
- 6) Zawierający $\leq 9\%$ nadtlenu wodoru; zawartość tlenu aktywnego $\leq 10\%$.
- 7) Dopuszczone są tylko opakowania niemetalowe.
- 8) Zawartość tlenu aktywnego $> 10\%$ i $\leq 10,7\%$, z wodą lub bez.
- 9) Zawartość tlenu aktywnego $\leq 10\%$, z wodą lub bez.
- 10) Zawartość tlenu aktywnego $\leq 8,2\%$, z wodą lub bez.
- 11) Patrz 2.2.52.1.9.
- 12) Na podstawie prób w dużej skali, ilości do 2000 kg na naczynie, zaliczone są do NADTLENKÓW ORGANICZNYCH TYPU F.
- 13) Wymagana jest nalepka ostrzegawcza o zagrożeniu dodatkowym „ŻRĄCY” (wzór nr 8, patrz 5.2.2.2.2).
- 14) Formulacje kwasu nadoctowego, które spełniają kryteria Podręcznika Badań i Kryteriów, podrozdział 20.4.3 (d).
- 15) Formulacje kwasu nadoctowego, które spełniają kryteria Podręcznika Badań i Kryteriów, podrozdział 20.4.3 (e).
- 16) Formulacje kwasu nadoctowego, które spełniają kryteria Podręcznika Badań i Kryteriów, podrozdział 20.4.3 (f).
- 17) Dodatek wody do tego nadtlenu organicznego obniża jego stabilność termiczną.
- 18) Dla stężeń poniżej 80% nalepka ostrzegawcza o zagrożeniu dodatkowym „ŻRĄCY” (wzór nr 8, patrz 5.2.2.2.2) nie jest wymagana.
- 19) Mieszaniny nadtlenu wodoru, wody i kwasu(-ów).
- 20) Z rozcieńczalnikiem typu A, z wodą lub bez.
- 21) Z zawartością $\geq 25\%$ masowych rozcieńczalnika typu A, oraz z dodatkiem etylobenzenu.
- 22) Z zawartością $\geq 19\%$ masowych rozcieńczalnika typu A, oraz z dodatkiem metyloizobutyloketonu.
- 23) Zawierający $< 6\%$ nadtlenu di-tert-butylu.
- 24) Zawierający $\leq 8\%$ 1-izopropylowodoronadtleno-4-izopropylhydroksybenzenu.
- 25) Rozcieńczalnik typu B o temperaturze wrzenia > 110 °C.
- 26) Zawierający $< 0,5\%$ wodoronadtlenków.
- 27) Dla stężeń powyżej 56% wymagana jest nalepka ostrzegawcza o zagrożeniu dodatkowym „ŻRĄCY” (wzór nr 8, patrz 5.2.2.2.2).
- 28) Zawartość tlenu aktywnego $\leq 7,6\%$ w rozcieńczalniku typu A, który w stężeniu 95% ma temperaturę wrzenia w przedziale 200 – 260 °C.
- 29) Nie podlega przepisom ADR dotyczącym klasy 5.2.
- 30) Rozcieńczalnik typu B o temperaturze wrzenia > 130 °C.
- 31) Zawartość tlenu aktywnego $\leq 6,7\%$.
- 32) Zawartość tlenu aktywnego $\leq 4,15\%$.

2.2.61 Klasa 6.1 Materiały trujące**2.2.61.1 Kryteria**

2.2.61.1.1 Tytuł klasy 6.1 obejmuje materiały, o których z praktyki wiadomo, lub co do których istnieje domniemanie na podstawie badań na zwierzętach, że mogą one - wskutek jednorazowego lub krótkotrwałego działania w stosunkowo małych dawkach - spowodować uszczerbek na zdrowiu lub śmierć człowieka w wyniku ich wdychania, przenikania przez skórę lub połknięcia.

***UWAGA:** Zmodyfikowane genetycznie drobnoustroje i organizmy powinny być zaliczone do tej klasy, jeżeli spełniają zawarte w niej kryteria.*

2.2.61.1.2 Materiały klasy 6.1 dzielą się następująco:

T Materiały trujące niestwarzające zagrożenia dodatkowego:

- T1 Materiały organiczne ciekłe;
- T2 Materiały organiczne stałe;
- T3 Materiały metaloorganiczne;
- T4 Materiały nieorganiczne ciekłe;
- T5 Materiały nieorganiczne stałe;
- T6 Materiały ciekłe stosowane jako pestycydy;
- T7 Materiały stałe stosowane jako pestycydy;
- T8 Próbki;
- T9 Inne materiały trujące;
- T10 Przedmioty;

TF Materiały trujące, zapalne:

- TF1 Materiały ciekłe;
- TF2 Materiały ciekłe stosowane jako pestycydy;
- TF3 Materiały stałe;

TS Materiały trujące podatne na samonagrzewanie stałe;

TW Materiały trujące wydzielające w zetknięciu z wodą gazy palne:

- TW1 Materiały ciekłe;
- TW2 Materiały stałe;

TO Materiały trujące utleniające:

- TO1 Materiały ciekłe;
- TO2 Materiały stałe;

TC Materiały trujące żrące:

- TC1 Materiały organiczne ciekłe;
- TC2 Materiały organiczne stałe;
- TC3 Materiały nieorganiczne ciekłe;
- TC4 Materiały nieorganiczne stałe;

TFC Materiały trujące zapalne żrące;

TFW Materiały trujące zapalne wydzielające w zetknięciu z wodą gazy palne.

Definicje

2.2.61.1.3 W rozumieniu ADR:

Wartość DL₅₀ (mediana dawki śmiertelnej) dla toksyczności ostrej doustnej jest statystyczną pochodną pojedynczej dawki materiału, która podana drogą doustną, powoduje śmierć w ciągu 14 dni co najmniej 50% młodych dorosłych albinotycznych szczurów. Wartość DL₅₀ wyraża się w jednostkach masy materiału badanego na jednostkę masy badanego zwierzęcia (mg/kg);

Wartość DL₅₀ dla toksyczności ostrej dermalnej jest to dawka materiału pozostającego przez 24 godziny w ciągłym kontakcie z nagą skórą albinotycznych królików, powodująca śmierć w ciągu 14 dni co najmniej połowy badanych zwierząt. Liczba badanych zwierząt powinna być dostateczna dla uzyskania wyniku statystycznie znaczącego i powinna być zgodna z dobrą praktyką farmakologiczną. Wynik wyraża się w mg na kg masy ciała.

Wartość CL₅₀ dla toksyczności ostrej inhalacyjnej jest to stężenie pary, mgły lub pyłu wdychanych w sposób ciągły w czasie 1 godziny przez samce i samice młodych albinotycznych szczurów, powodujące śmierć w ciągu 14 dni co najmniej połowy badanych zwierząt. Materiał stały powinien być badany, jeżeli co najmniej 10% jego masy całkowitej stanowi pył w przedziale możliwym do wdychania, tzn. średnica aerodynamiczna takiej frakcji cząstek wynosi 10 µm lub mniej. Materiały ciekłe powinny być badane, jeżeli tworzą mgłę podczas wycieku z przewożonego ładunku. Materiały ciekłe i stałe stanowiące więcej niż 90% masowych próbki przygotowanej do badania toksyczności inhalacyjnej powinny być podatne na wdychanie w przedziale zdefiniowanym powyżej. Wynik wyraża się w mg na litr powietrza dla pyłu i mgły oraz w ml na m³ powietrza (ppm - część na milion) dla par.

Klasyfikacja i zaliczanie do grup pakowania

2.2.61.1.4 Materiały klasy 6.1 powinny być zaliczone do jednej z trzech następujących grup pakowania, zgodnie ze stopniem ich toksyczności podczas przewozu:

I grupa pakowania: materiały silnie trujące,

II grupa pakowania: materiały trujące,

III grupa pakowania: materiały słabo trujące.

2.2.61.1.5 Substancje, mieszaniny, roztwory i przedmioty, zaklasyfikowane do klasy 6.1, wymienione są w tabeli A w dziale 3.2. Klasyfikacja substancji, mieszanin i roztworów niewymienionych z nazwy w tabeli A w dziale 3.2 do odpowiedniej pozycji w podrozdziale 2.2.61.3 i do odpowiedniej grupy pakowania, zgodnie z przepisami działu 2.1, powinna być dokonywana zgodnie z następującymi kryteriami podanymi w 2.2.61.1.6 do 2.2.61.1.11.

2.2.61.1.6 W celu oszacowania stopnia toksyczności, ocena powinna opierać się na doświadczeniach z wypadków zatruć ludzi, jak również na specjalnych właściwościach poszczególnych materiałów: stan ciekły, wysoka lotność, szczególna zdolność przenikania przez skórę oraz szczególne działanie biologiczne.

2.2.61.1.7 W przypadku braku doświadczenia z ludźmi, stopień toksyczności powinien być ustalony na podstawie dostępnych danych uzyskanych w badaniach na zwierzętach zgodnie z poniższą tabelą:

	Grupa pakowania	Toksyczność doustna DL ₅₀ (mg/kg)	Toksyczność dermalna DL ₅₀ (mg/kg)	Toksyczność inhalacyjna pyłów i mgieł CL ₅₀ (mg/l)
silnie trujące	I	≤ 5	≤ 50	≤ 0,2
trujące	II	> 5 i ≤ 50	> 50 i ≤ 200	> 0,2 i ≤ 2
słabo trujące	III ^a	> 50 i ≤ 300	> 200 i ≤ 1 000	> 2 i ≤ 4

^a *Materiały wydzielające gaz łzawiący powinny być zaliczane do II grupy pakowania, nawet jeżeli dane o ich toksyczności odpowiadają kryteriom III grupy pakowania.*

- 2.2.61.1.7.1 Jeżeli materiał wykazuje różne stopnie toksyczności dla dwóch lub więcej rodzajów narażenia, to powinien być zaklasyfikowany tam, gdzie stopień toksyczności jest najwyższy.
- 2.2.61.1.7.2 Materiały spełniające kryteria klasy 8 i charakteryzujące się toksycznością inhalacyjną pyłów lub mgieł (CL_{50}) warunkującą ich zaliczenie do I grupy pakowania, powinny być zaklasyfikowane do klasy 6.1 tylko wówczas, jeżeli ich toksyczność doustna lub dermalna odpowiada co najmniej I lub II grupie pakowania. W przeciwnym wypadku powinny być zaliczane odpowiednio do klasy 8 (patrz 2.2.8.1.4.5).
- 2.2.61.1.7.3 Niniejsze kryteria toksyczności inhalacyjnej pyłów i mgieł opierają się na wartościach CL_{50} odpowiadających narażeniu 1-godzinnemu i takie wartości, jeżeli są dostępne, powinny być stosowane. Jednakże, jeżeli dostępne są tylko wartości CL_{50} odpowiadające narażeniu w ciągu 4 godzin, to mogą być one użyte dla potrzeb niniejszej klasyfikacji po pomnożeniu przez cztery, tzn. wartość CL_{50} (4 godziny) pomnożona przez cztery jest uważana za równoważną CL_{50} (1 godzina).
- 2.2.61.1.8 Materiały ciekłe wydzielające trujące pary powinny być zaklasyfikowane do następujących grup, gdzie „V” jest stężeniem pary nasyconej (w ml/m^3 powietrza) (lotność) w 20 °C i pod normalnym ciśnieniu atmosferycznym:

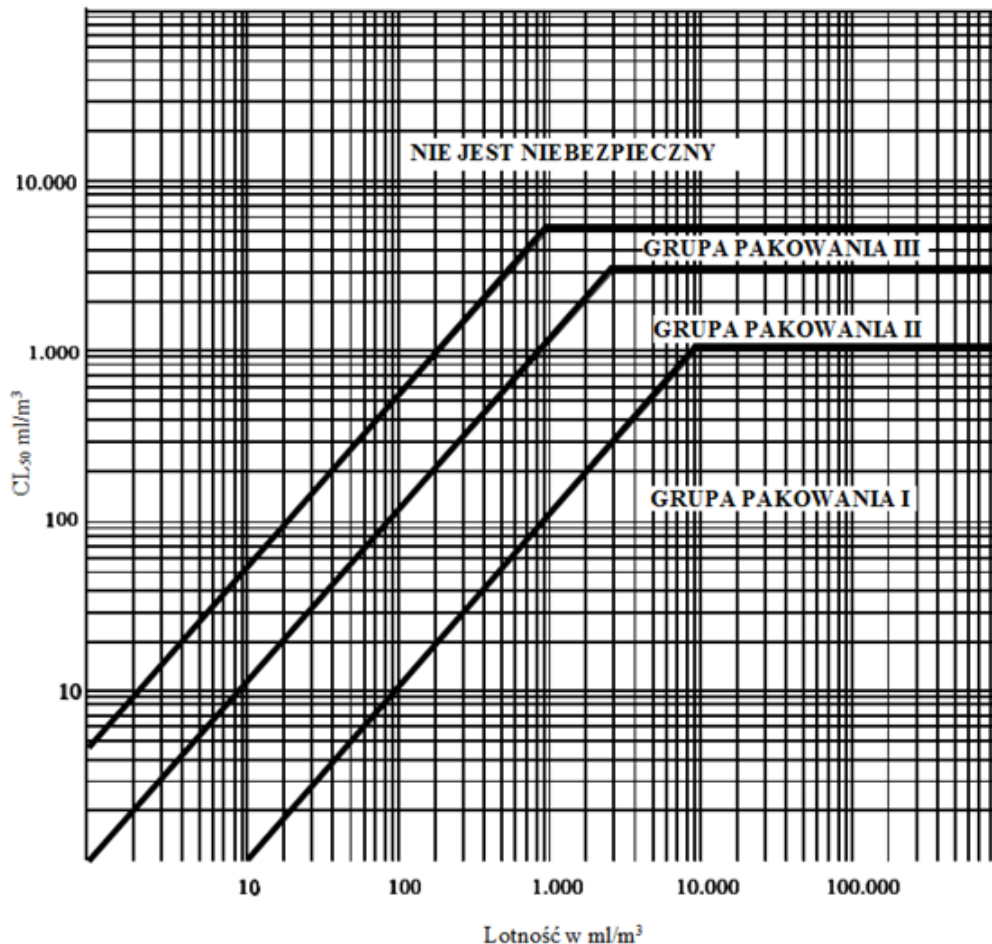
	Grupa pakowania	
silnie trujące	I	gdzie $V \geq 10 CL_{50}$, a $CL_{50} \leq 1\ 000\ ml/m^3$
trujące	II	gdzie $V \geq CL_{50}$, a $CL_{50} \leq 3\ 000\ ml/m^3$ i kryteria dla I grupy pakowania nie są spełnione
słabo trujące	III ^a	gdzie $V \geq 1/5 CL_{50}$, a $CL_{50} \leq 5\ 000\ ml/m^3$ i kryteria dla I i II grupy pakowania nie są spełnione

^a *Materiały wydzielające gaz łzawiący powinny być zaliczane do II grupy pakowania, nawet jeżeli dane o ich toksyczności odpowiadają kryteriom III grupy pakowania.*

Niniejsze kryteria dla toksyczności inhalacyjnej par opierają się na wartościach CL_{50} odpowiadających narażeniu 1-godzinnemu i takie wartości, jeżeli są dostępne, powinny być stosowane. Jednakże, jeżeli dostępne są tylko wartości CL_{50} odpowiadające narażeniu w ciągu 4 godzin, to mogą być one użyte dla potrzeb niniejszej klasyfikacji po pomnożeniu przez dwa, tzn. wartość CL_{50} (4 godziny) pomnożona przez dwa jest uważana za równoważną CL_{50} (1 godzina).

Na poniższym rysunku, w celu ułatwienia klasyfikacji, kryteria wyrażone są w formie graficznej. Jednak, stosownie do przybliżonych dokładności w stosowaniu grafów, materiały znajdujące się w obrębie lub w pobliżu grupy linii podziału, powinny być sprawdzone przy użyciu kryteriów numerycznych.

GRUPA LINII PODZIAŁU TOKSYCZNOŚCI INHALACYJNEJ PAR

*Mieszanki cieczone*

2.2.61.1.9 Mieszanki materiałów ciekłych, które są toksyczne przy wdychaniu, powinny być zaliczane do grupy pakowania, zgodnie z następującymi kryteriami:

2.2.61.1.9.1 Jeżeli CL₅₀ dla każdego z materiałów toksycznych tworzących mieszaninę jest znane, to grupa pakowania może być określona następująco:

(a) obliczanie wartości CL₅₀ mieszaniny:

$$CL_{50}(\text{mieszania}) = \frac{1}{\sum_{i=1}^n \frac{f_i}{CL_{50i}}}$$

gdzie: f_i = udział molowy i-tego składnika mieszaniny,

CL_{50i} = średnie stężenie śmiertelne i-tego składnika w ml/m³.

- (b) obliczanie lotności i-tego składnika mieszaniny:

$$V_i = P_i \frac{10^6}{101,3} \text{ ml/m}^3$$

gdzie: P_i = ciśnienie cząstkowe i-tego składnika w kPa, w 20 °C i pod normalnym ciśnieniem atmosferycznym;

- (c) obliczanie stosunku lotności do CL_{50} :

$$R = \sum_{i=1}^n \frac{V_i}{CL_{50 i}}$$

- (d) obliczone wartości dla CL_{50} (mieszanina) i R są potem stosowane do określenia grupy pakowania, do której zalicza się mieszaninę:

I grupa pakowania dla $R \geq 10$ i CL_{50} (mieszanina) $\leq 1\ 000$ ml/m³;

II grupa pakowania dla $R \geq 1$ i CL_{50} (mieszanina) $\leq 3\ 000$ ml/m³, jeżeli mieszanina nie spełnia kryteriów I grupy pakowania;

III grupa pakowania dla $R \geq 1/5$ i CL_{50} (mieszanina) $\leq 5\ 000$ ml/m³, jeżeli mieszanina nie spełnia kryteriów I lub II grupy pakowania.

2.2.61.1.9.2 W przypadku braku wartości CL_{50} dla składnika toksycznego, mieszanina może być zaliczona do grupy pakowania na podstawie uproszczonych badań toksyczności progowej. W przypadku wykorzystania wyników takich badań, powinna być określona grupa pakowania najbardziej restrykcyjna i należy zastosować ją do przewozu tej mieszaniny.

2.2.61.1.9.3 Mieszaninę zalicza się do I grupy pakowania tylko wówczas, jeżeli spełnia oba następujące kryteria:

- (a) próbkę mieszaniny ciekłej odparowuje się i rozcieńcza powietrzem w celu wytworzenia atmosfery badanej zawierającej 1 000 ml odparowanej mieszaniny w 1 m³ powietrza. 10 albinotycznych szczurów (5 samców i 5 samic) utrzymuje się w atmosferze badanej przez 1 godzinę i obserwuje się przez okres 14 dni. Jeżeli 5 lub więcej zwierząt zginie podczas 14-dniowego okresu obserwacyjnego, to uważa się, że mieszanina ma CL_{50} równe lub mniejsze od 1 000 ml/m³;
- (b) próbkę pary w równowadze z mieszaniną ciekłą rozcieńcza się 9 równymi objętościami powietrza dla utworzenia atmosfery badanej. 10 albinotycznych szczurów (5 samców i 5 samic) utrzymuje się w atmosferze badanej przez 1 godzinę i obserwuje się przez okres 14 dni. Jeżeli 5 lub więcej zwierząt zginie podczas 14-dniowego okresu obserwacyjnego, to uważa się, że mieszanina ma lotność równą lub większą od 10-krotnego CL_{50} mieszaniny.

2.2.61.1.9.4 Mieszaninę zalicza się do II grupy pakowania tylko wówczas, jeżeli spełnia oba następujące kryteria i nie spełnia kryteriów I grupy pakowania:

- (a) próbkę mieszaniny ciekłej odparowuje się i rozcieńcza powietrzem do utworzenia atmosfery badanej zawierającej 3 000 ml odparowanej mieszaniny w 1 m³ powietrza. 10 albinotycznych szczurów (5 samców i 5 samic) utrzymuje się w atmosferze badanej przez 1 godzinę i obserwuje się przez okres 14 dni. Jeżeli 5 lub więcej zwierząt zginie podczas 14-dniowego okresu obserwacyjnego, to uważa się, że mieszanina ma CL_{50} równe lub mniejsze od 3 000 ml/m³;
- (b) próbkę pary w równowadze z mieszaniną ciekłą stosuje się do utworzenia atmosfery badanej. 10 albinotycznych szczurów (5 samców i 5 samic) utrzymuje się w atmosferze badanej przez 1 godzinę i obserwuje się przez okres 14 dni. Jeżeli 5 lub więcej zwierząt zginie podczas 14-dniowego okresu obserwacyjnego, to uważa się, że mieszanina ma lotność równą lub większą od CL_{50} mieszaniny.

2.2.61.1.9.5 Mieszaninę zalicza się do III grupy pakowania tylko wówczas, jeżeli spełnia oba następujące kryteria i nie spełnia kryteriów I lub II grupy pakowania:

- (a) próbkę mieszaniny ciekłej odparowuje się i rozcieńcza powietrzem do utworzenia atmosfery badanej zawierającej 5 000 ml odparowanej mieszaniny w 1 m³ powietrza. 10 albinotycznych szczurów (5 samców i 5 samic) utrzymuje się w atmosferze badanej przez 1 godzinę i obserwuje się przez okres 14 dni. Jeżeli 5 lub więcej zwierząt zginie podczas 14-dniowego okresu obserwacyjnego, to uważa się, że mieszanina ma CL₅₀ równe lub mniejsze od 5 000 ml/m³;
- (b) oznacza się stężenie pary (lotność) mieszaniny ciekłej, i jeżeli stężenie to jest równe lub większe od 1 000 ml/m³, to uważa się, że mieszanina ma lotność równą lub większą od 1/5 CL₅₀ mieszaniny.

Metody oznaczania toksyczności doustnej i dermalnej mieszanin

2.2.61.1.10 Jeżeli mieszaninę klasyfikuje się do klasy 6.1 i zalicza do odpowiedniej grupy pakowania zgodnie z kryteriami toksyczności doustnej i dermalnej (patrz 2.2.61.1.3), to konieczne jest określenie jej toksyczności ostrej DL₅₀ mieszaniny.

2.2.61.1.10.1 Jeżeli mieszanina zawiera tylko jedną substancję aktywną, dla której wartość DL₅₀ jest znana, to w przypadku braku wiarygodnych wartości toksyczności ostrej doustnej i dermalnej mieszaniny przewidzianej do przewozu, wartości DL₅₀ doustne i dermalne mogą być obliczone w następujący sposób:

$$DL_{50} \text{ preparatu} = \frac{DL_{50} \text{ substancji aktywnej} \times 100}{\text{procent masowy substancji aktywnej}}$$

2.2.61.1.10.2 Jeżeli mieszanina zawiera więcej niż jeden składnik aktywny, to mogą być zastosowane trzy sposoby umożliwiające określenie dla niej wartości DL₅₀ doustnej lub dermalnej. Sposobem preferowanym jest uzyskanie wiarygodnych danych o toksyczności doustnej lub dermalnej dla konkretnej mieszaniny kierowanej do przewozu. Jeżeli dane takie nie są dostępne, to mogą być wykorzystane dwa poniższe sposoby:

- (a) klasyfikuje się preparat na podstawie składnika mieszaniny stwarzającego największe zagrożenie, przy założeniu, że jego stężenie jest równe stężeniu całkowitemu wszystkich składników aktywnych; lub
- (b) stosuje się wzór:

$$\frac{C_A}{T_A} + \frac{C_B}{T_B} + \dots + \frac{C_Z}{T_Z} = \frac{100}{T_M}$$

gdzie:

C = stężenie procentowe składnika A, B, ..., Z w mieszaninie;

T = wartość DL₅₀ doustnej dla składnika A, B, ... Z;

T_M = wartość DL₅₀ doustnej dla mieszaniny.

UWAGA: Wzór ten może być stosowany również dla toksyczności dermalnej, pod warunkiem, że jej wartości dla wszystkich składników uzyskano w badaniach na tym samym gatunku zwierząt doświadczalnych. Wzór nie uwzględnia możliwego wystąpienia efektów wzmagających lub osłabiających.

Klasyfikacja pestycydów

2.2.61.1.11 Wszystkie substancje czynne pestycydowe i ich preparaty o znanych wartościach DL₅₀ lub CL₅₀, które zaklasyfikowane są do klasy 6.1, powinny być zaliczone do odpowiednich grup pakowania, zgodnie z kryteriami podanymi w 2.2.61.6 do 2.2.61.9. Substancje i preparaty, które charakteryzują się zagrożeniem dodatkowym, powinny być klasyfikowane i zaliczone do odpowiedniej grupy pakowania zgodnie z pierwszeństwem zagrożeń podanym w tabeli w 2.1.3.10.

- 2.2.61.1.11.1 Jeżeli wartość DL_{50} doustnie lub dermalnie nie jest dla preparatu pestycydowego znana, ale znana jest wartość DL_{50} dla substancji czynnej(-ych), to wartość DL_{50} dla preparatu może być uzyskana na podstawie procedur podanych w 2.2.61.1.10.

UWAGA: Wartości toksyczności DL_{50} dla większości znanych pestycydów mogą być uzyskane z najnowszego wydania dokumentu „The WHO Recommended Classification of Pesticides by Hazard and Guidelines to Classification” przygotowanego w ramach Międzynarodowego Programu Bezpieczeństwa Chemicznego przez Światową Organizację Zdrowia (WHO), adres: CH-1211 Genewa 27, Szwajcaria. O ile dokument ten może być wykorzystany jako źródło wartości DL_{50} dla pestycydów, o tyle zawarty tam system klasyfikacji nie powinien być stosowany do celów klasyfikacji w transporcie i zaliczania pestycydów do grup pakowania, czynności te powinny być wykonywane zgodnie z przepisami ADR.

- 2.2.61.1.11.2 Prawidłowa nazwa przewozowa pestycydu używana podczas jego przewozu powinna być ustalona na podstawie składnika aktywnego, stanu fizycznego pestycydu i stwarzanych przez niego zagrożeń dodatkowych (patrz 3.1.2).

- 2.2.61.1.12 Jeżeli materiały klasy 6.1, w wyniku domieszek, przechodzą do kategorii zagrożeń innych niż te, do których należą substancje wymienione z nazwy w tabeli A w dziale 3.2, to takie mieszaniny i roztwory powinny być zaklasyfikowane do pozycji właściwej ze względu na rzeczywiste natężenie stwarzanego przez nie zagrożenia.

UWAGA: W odniesieniu do klasyfikacji roztworów i mieszanin (takich jak preparaty i odpady), patrz również w 2.1.3.

- 2.2.61.1.13 Na podstawie kryteriów podanych w 2.2.61.1.6 do 2.2.61.1.11 można również stwierdzić, że roztwór lub mieszanina wymienione z nazwy lub zawierające substancję wymienioną z nazwy są tego rodzaju, że roztwór lub mieszanina nie podlegają przepisom niniejszej klasy.

- 2.2.61.1.14 Substancje, roztwory i mieszaniny, z wyjątkiem substancji i preparatów stosowanych jako pestycydy, które nie są zaklasyfikowane do kategorii 1, 2 lub 3 toksyczności ostrej zgodnie z rozporządzeniem (WE) nr 1272/2008³, mogą być uważane za materiały nienależące do klasy 6.1.

2.2.61.2 Materiały niedopuszczone do przewozu

- 2.2.61.2.1 Materiały chemicznie niestabilne klasy 6.1 nie powinny być dopuszczone do przewozu, jeżeli nie zostały podjęte wszelkie niezbędne środki ostrożności, aby zapobiec wystąpieniu niebezpiecznych reakcji rozkładu lub polimeryzacji podczas ich normalnego przewozu. Środki ostrożności niezbędne do zapobieżenia polimeryzacji są opisane w przepisie szczególnym 386 w dziale 3.3. W tych przypadkach należy w szczególności upewnić się, że naczynia i cysterny nie zawierają żadnych materiałów inicjujących takie reakcje.

- 2.2.61.2.2 Następujące materiały i mieszaniny nie powinny być dopuszczone do przewozu:

- cyjanowódor bezwodny lub w roztworze, niespełniający zapisów dla UN 1051, UN 1613, UN 1614 i UN 3294;
- karbonylki metali o temperaturze zapłonu poniżej 23 °C, inne niż UN 1259 TETRAKARBONYLEK NIKLU i UN 1994 PENTAKARBONYLEK ŻELAZA;
- 2,3,7,8-TETRACHLORODIBENZO-p-DIOKSYNA (TCDD) w stężeniach uważanych za silnie trujące zgodnie z kryteriami w 2.2.61.1.7;
- UN 2249 ETER DICHLORODIMETYLOWY SYMETRYCZNY;
- preparaty fosforków bez dodatków hamujących wydzielanie gazów trujących palnych.

³ Rozporządzenie Parlamentu Europejskiego i Rady (WE) nr 1272/2008 z dnia 16 grudnia 2008 r. w sprawie klasyfikacji, oznakowania i pakowania substancji i mieszanin, zmieniające i uchylające dyrektywy 67/548/EWG i 1999/45/WE oraz zmieniające rozporządzenie (WE) nr 1907/2006, opublikowane w Dzienniku Urzędowym Unii Europejskiej L 353, 31 grudnia 2008, str. 1-1355

2.2.61.3 Wykaz pozycji zbiorczych

Materiały trujące niestwarzające zagrożenia dodatkowego	ciekłe^a	T1	1583 CHLOROPIKRYNA, MIESZANINA I.N.O. 1602 BARWNIK TRUJĄCY CIEKŁY I.N.O.; lub 1602 PÓLPRODUKT DO BARWNIKA TRUJĄCY CIEKŁY I.N.O. 1693 MATERIAŁ DO OTRZYMYWANIA GAZU ŁZAWIĄCEGO CIEKŁY I.N.O. 1851 LEK TRUJĄCY CIEKŁY I.N.O. 2206 IZOCYJANIANY TRUJĄCE I.N.O.; lub 2206 IZOCYJANIAN, ROZTWÓR TRUJĄCY I.N.O. 3140 ALKALOIDY CIEKŁE I.N.O.; lub 3140 SOLE ALKALOIDÓW CIEKŁE I.N.O. 3142 ŚRODEK DEZYNFEKUJĄCY TRUJĄCY CIEKŁY I.N.O. 3144 ZWIĄZEK NIKOTYNY CIEKŁY I.N.O.; lub 3144 PREPARAT NIKOTYNY CIEKŁY I.N.O. 3172 TOKSYNY UZYSKANE Z ORGANIZMÓW ŻYWYCH CIEKŁE I.N.O. 3276 NITRYLE TRUJĄCE CIEKŁE I.N.O. 3278 ZWIĄZEK FOSFOROORGANICZNY TRUJĄCY CIEKŁY I.N.O. 3381 MATERIAŁ TRUJĄCY INHALACYJNIE CIEKŁY I.N.O. o CL ₅₀ równej lub mniejszej niż 200 ml/m ³ i o stężeniu pary nasyconej równym lub większym niż 500 CL ₅₀ 3382 MATERIAŁ TRUJĄCY INHALACYJNIE CIEKŁY I.N.O. o CL ₅₀ równej lub mniejszej niż 1 000 ml/m ³ i o stężeniu pary nasyconej równym lub większym niż 10 CL ₅₀ 2810 MATERIAŁ TRUJĄCY CIEKŁY ORGANICZNY I.N.O.			
			organiczne	stałe^{a,b}	T2	1544 ALKALOIDY STAŁE I.N.O.; lub 1544 SOLE ALKALOIDÓW STAŁE I.N.O. 1601 ŚRODEK DEZYNFEKUJĄCY TRUJĄCY STAŁY I.N.O. 1655 ZWIĄZEK NIKOTYNY STAŁY I.N.O.; lub 1655 PREPARAT NIKOTYNY STAŁY I.N.O. 3448 MATERIAŁ DO OTRZYMYWANIA GAZU ŁZAWIĄCEGO STAŁY I.N.O. 3143 BARWNIK TRUJĄCY STAŁY I.N.O.; lub 3143 PÓLPRODUKT DO BARWNIKA TRUJĄCY STAŁY I.N.O. 3462 TOKSYNY UZYSKANE Z ORGANIZMÓW ŻYWYCH STAŁE I.N.O. 3249 LEK TRUJĄCY STAŁY I.N.O. 3464 ZWIĄZEK FOSFOROORGANICZNY TRUJĄCY STAŁY I.N.O. 3439 NITRYLE TRUJĄCE STAŁE I.N.O. 2811 MATERIAŁ TRUJĄCY STAŁY ORGANICZNY I.N.O.
						metaloorganiczne^{c,d}

nieorganiczne	ciekłe^e	T4	<p>1556 ZWIĄZEK ARSENU CIEKŁY I.N.O., nieorganiczny, obejmuje: Arseniany i.n.o., Arseniny i.n.o. oraz Siarczki arsenu i.n.o.</p> <p>1935 CYJANKI, ROZTWÓR I.N.O.</p> <p>2024 ZWIĄZEK RTĘCI CIEKŁY I.N.O.</p> <p>3141 ZWIĄZEK ANTYMONU NIEORGANICZNY CIEKŁY I.N.O.</p> <p>3440 ZWIĄZEK SELENU CIEKŁY I.N.O.</p> <p>3381 MATERIAŁ TRUJĄCY INHALACYJNIE CIEKŁY I.N.O. o CL₅₀ równej lub mniejszej niż 200 ml/m³ i o stężeniu pary nasyconej równym lub większym niż 500 CL₅₀</p> <p>3382 MATERIAŁ TRUJĄCY INHALACYJNIE CIEKŁY I.N.O. o CL₅₀ równej lub mniejszej niż 1 000 ml/m³ i o stężeniu pary nasyconej równym lub większym niż 10 CL₅₀</p> <p>3287 MATERIAŁ TRUJĄCY CIEKŁY NIEORGANICZNY I.N.O.</p>
	stałe^{f,g}	T5	<p>1549 ZWIĄZEK ANTYMONU NIEORGANICZNY STAŁY I.N.O.</p> <p>1557 ZWIĄZEK ARSENU STAŁY I.N.O., nieorganiczny, obejmuje: Arseniany i.n.o., Arseniny i.n.o. oraz Siarczki arsenu i.n.o.</p> <p>1564 ZWIĄZEK BARU I.N.O.</p> <p>1566 ZWIĄZEK BERYLU I.N.O.</p> <p>1588 CYJANKI, NIEORGANICZNE STAŁE I.N.O.</p> <p>1707 ZWIĄZEK TALU I.N.O.</p> <p>2025 ZWIĄZEK RTĘCI STAŁY I.N.O.</p> <p>2291 ZWIĄZEK OŁOWIU ROZPUSZCZALNY I.N.O.</p> <p>2570 ZWIĄZEK KADMU</p> <p>2630 SELENIANY; lub</p> <p>2630 SELENINY</p> <p>2856 FLUOROKRZEMIANY I.N.O.</p> <p>3283 ZWIĄZEK SELENU STAŁY I.N.O.</p> <p>3284 ZWIĄZEK TELLURU I.N.O.</p> <p>3285 ZWIĄZEK WANADU I.N.O.</p> <p>3288 MATERIAŁ TRUJĄCY STAŁY NIEORGANICZNY I.N.O.</p>
pestycydy	ciekłe^h	T6	<p>2992 PESTYCYD KARBAMINOWY TRUJĄCY CIEKŁY</p> <p>2994 PESTYCYD ARSENOWY TRUJĄCY CIEKŁY</p> <p>2996 PESTYCYD CHLOROORGANICZNY TRUJĄCY CIEKŁY</p> <p>2998 PESTYCYD TRIAZYNOWY TRUJĄCY CIEKŁY</p> <p>3006 PESTYCYD TIOKARBAMINOWY TRUJĄCY CIEKŁY</p> <p>3010 PESTYCYD MIEDZIOWY TRUJĄCY CIEKŁY</p> <p>3012 PESTYCYD RTĘCIOWY TRUJĄCY CIEKŁY</p> <p>3014 PESTYCYD, POCHODNA PODSTAWIONEGO NITROFENOLU, TRUJĄCY CIEKŁY</p> <p>3016 PESTYCYD BIPYRIDYLOWY TRUJĄCY CIEKŁY</p> <p>3018 PESTYCYD FOSFOROORGANICZNY TRUJĄCY CIEKŁY</p> <p>3020 PESTYCYD CYNOORGANICZNY TRUJĄCY CIEKŁY</p> <p>3026 PESTYCYD KUMARYNOWY TRUJĄCY CIEKŁY</p> <p>3348 PESTYCYD, POCHODNY KWASU FENOKSYOCTOWEGO, TRUJĄCY CIEKŁY</p> <p>3352 PESTYCYD PYRETROIDOWY TRUJĄCY CIEKŁY</p> <p>2902 PESTYCYD TRUJĄCY CIEKŁY I.N.O.</p>

pestycydy cd.		2757 PESTYCYD KARBAMINOWY TRUJĄCY STAŁY	
		2759 PESTYCYD ARSENOWY TRUJĄCY STAŁY	
		2761 PESTYCYD CHLOROORGANICZNY TRUJĄCY STAŁY	
		2763 PESTYCYD TRIAZYNOWY TRUJĄCY STAŁY	
		2771 PESTYCYD TIOKARBAMINOWY TRUJĄCY STAŁY	
		2775 PESTYCYD MIEDZIOWY TRUJĄCY STAŁY	
		2777 PESTYCYD RĘCIOWY TRUJĄCY STAŁY	
		2779 PESTYCYD, POCHODNY PODSTAWIONEGO NITROFENOLU, TRUJĄCY STAŁY	
		2781 PESTYCYD BIPIRYDYLOWY TRUJĄCY STAŁY	
	stałe^h	T7	2783 PESTYCYD FOSFOROORGANICZNY TRUJĄCY STAŁY
			2786 PESTYCYD CYNOORGANICZNY TRUJĄCY STAŁY
			3027 PESTYCYD KUMARYNOWY TRUJĄCY STAŁY
			3048 PESTYCYD FOSFORU GLINU
			3345 PESTYCYD, POCHODNY KWASU FENOKSYOCTOWEGO, TRUJĄCY STAŁY
		3349 PESTYCYD PYRETROIDOWY TRUJĄCY STAŁY	
		2588 PESTYCYD TRUJĄCY STAŁY I.N.O.	
próbki	T8	3315 PRÓBKA CHEMICZNA TRUJĄCA	
inne trująceⁱ	T9	3243 MATERIAŁY STAŁE ZAWIERAJĄCE MATERIAŁ TRUJĄCY CIEKŁY I.N.O.	
przedmioty	T10	3546 PRZEDMIOTY ZAWIERAJĄCE MATERIAŁ TRUJĄCY I.N.O.	

2.2.61.3 Wykaz pozycji zbiorczych cd.

Materiały trujące stwarzające zagrożenia dodatkowe	ciekłe ^{j,k}	TF1	3071 MERKAPTANY TRUJĄCE CIEKŁE ZAPALNE I.N.O.; lub
			3071 MERKAPTANY, MIESZANINA TRUJĄCA CIEKŁA ZAPALNA I.N.O.
			3080 IZOCYJANIANY TRUJĄCE ZAPALNE I.N.O.; lub 3080 IZOCYJANIANY, ROZTWÓR TRUJĄCY ZAPALNY I.N.O.
zapalne	TF	pestycydy, ciekłe	3275 NITRYLE TRUJĄCE ZAPALNE I.N.O.
			3279 ZWIĄZEK FOSFOROORGANICZNY TRUJĄCY ZAPALNY I.N.O.
			3383 MATERIAŁ TRUJĄCY INHALACYJNIE CIEKŁY ZAPALNY I.N.O. o CL ₅₀ równej lub mniejszej niż 200 ml/m ³ i o stężeniu pary nasyconej równym lub większym niż 500 CL ₅₀ 3384 MATERIAŁ TRUJĄCY INHALACYJNIE CIEKŁY ZAPALNY I.N.O. o CL ₅₀ równej lub mniejszej niż 1 000 ml/m ³ i o stężeniu pary nasyconej równym lub większym niż 10 CL ₅₀ 2929 MATERIAŁ TRUJĄCY CIEKŁY ZAPALNY ORGANICZNY I.N.O.
zapalne	TF	temp. zaplonu nie niższa niż 23°C	2991 PESTYCYD KARBAMINOWY TRUJĄCY CIEKŁY ZAPALNY
			2993 PESTYCYD ARSENOWY TRUJĄCY CIEKŁY ZAPALNY
			2995 PESTYCYD CHLOROORGANICZNY TRUJĄCY CIEKŁY ZAPALNY 2997 PESTYCYD TRIAZYNOWY TRUJĄCY CIEKŁY ZAPALNY 3005 PESTYCYD TIOKARBAMINOWY TRUJĄCY CIEKŁY ZAPALNY 3009 PESTYCYD MIEDZIOWY TRUJĄCY CIEKŁY ZAPALNY 3011 PESTYCYD RTĘCIOWY TRUJĄCY CIEKŁY ZAPALNY 3013 PESTYCYD, POCHODNY PODSTAWIONEGO NITROFENOLU, TRUJĄCY CIEKŁY ZAPALNY
zapalne	TF2	temp. zaplonu nie niższa niż 23°C	3015 PESTYCYD BIPIRYDYLOWY TRUJĄCY CIEKŁY ZAPALNY
			3017 PESTYCYD FOSFOROORGANICZNY TRUJĄCY CIEKŁY ZAPALNY
			3019 PESTYCYD CYNOORGANICZNY TRUJĄCY CIEKŁY ZAPALNY 3025 PESTYCYD KUMARYNOWY TRUJĄCY CIEKŁY ZAPALNY 3347 PESTYCYD, POCHODNY KWASU FENOKSYOCTOWEGO, TRUJĄCY CIEKŁY ZAPALNY 3351 PESTYCYD PYRETROIDOWY TRUJĄCY CIEKŁY ZAPALNY 2903 PESTYCYD TRUJĄCY CIEKŁY ZAPALNY
zapalne	TF3	stale	1700 ŚWIECE WYDZIELAJĄCE GAZ ŁZAWIĄCY
			2930 MATERIAŁ TRUJĄCY STAŁY ZAPALNY ORGANICZNY I.N.O.
			3535 MATERIAŁ TRUJĄCY STAŁY ZAPALNY NIEORGANICZNY I.N.O.
zapalne	TS	stale	3124 MATERIAŁ TRUJĄCY STAŁY SAMONAGRZEWAJĄCY SIĘ I.N.O.
			samonagrzewające się ^c

Materiały trujące	ciekle	TW1	3385	MATERIAŁ TRUJĄCY INHALACYJNIE CIEKŁY REAGUJĄCY Z WODĄ I.N.O. o CL_{50} równej lub mniejszej niż 200 ml/m ³ i o stężeniu pary nasyconej równym lub większym niż 500 CL_{50}
			3386	MATERIAŁ TRUJĄCY INHALACYJNIE CIEKŁY REAGUJĄCY Z WODĄ I.N.O. o CL_{50} równej lub mniejszej niż 1 000 ml/m ³ i o stężeniu pary nasyconej równym lub większym niż 10 CL_{50}
reagujące z wodą^d			3123	MATERIAŁ TRUJĄCY CIEKŁY REAGUJĄCY Z WODĄ I.N.O.
TW	stałeⁿ	TW2	3125	MATERIAŁ TRUJĄCY STAŁY REAGUJĄCY Z WODĄ I.N.O.
utleniające^l	ciekle	TO1	3387	MATERIAŁ TRUJĄCY INHALACYJNIE CIEKŁY UTLENIAJĄCY I.N.O. o CL_{50} równej lub mniejszej niż 200 ml/m ³ i o stężeniu pary nasyconej równym lub większym niż 500 CL_{50}
			3388	MATERIAŁ TRUJĄCY INHALACYJNIE CIEKŁY UTLENIAJĄCY I.N.O. o CL_{50} równej lub mniejszej niż 1 000 ml/m ³ i o stężeniu pary nasyconej równym lub większym niż 10 CL_{50}
TO	stałe	TO2	3086	MATERIAŁ TRUJĄCY STAŁY UTLENIAJĄCY I.N.O.
żrące^m	ciekle	TC1	3277	CHLOROMRÓWCZANY TRUJĄCE ŻRĄCE I.N.O.
			3361	CHLOROSILANY TRUJĄCE ŻRĄCE I.N.O.
TC	stałe	TC2	3389	MATERIAŁ TRUJĄCY INHALACYJNIE CIEKŁY ŻRĄCY I.N.O. o CL_{50} równej lub mniejszej niż 200 ml/m ³ i o stężeniu pary nasyconej równym lub większym niż 500 CL_{50}
			3390	MATERIAŁ TRUJĄCY INHALACYJNIE CIEKŁY ŻRĄCY I.N.O. o CL_{50} równej lub mniejszej niż 1 000 ml/m ³ i o stężeniu pary nasyconej równym lub większym niż 10 CL_{50}
nieorganiczne	ciekle	TC3	2927	MATERIAŁ TRUJĄCY CIEKŁY ŻRĄCY ORGANICZNY I.N.O.
			2928	MATERIAŁ TRUJĄCY STAŁY ŻRĄCY ORGANICZNY I.N.O.
zapalne żrące	stałe	TC4	3389	MATERIAŁ TRUJĄCY INHALACYJNIE CIEKŁY ŻRĄCY I.N.O. o CL_{50} równej lub mniejszej niż 200 ml/m ³ i o stężeniu pary nasyconej równym lub większym niż 500 CL_{50}
			3390	MATERIAŁ TRUJĄCY INHALACYJNIE CIEKŁY ŻRĄCY I.N.O. o CL_{50} równej lub mniejszej niż 1 000 ml/m ³ i o stężeniu pary nasyconej równym lub większym niż 10 CL_{50}
TFC			3289	MATERIAŁ TRUJĄCY CIEKŁY ŻRĄCY NIEORGANICZNY I.N.O.
zapalne reagujące z wodą	ciekle	TC3	3290	MATERIAŁ TRUJĄCY STAŁY ŻRĄCY NIEORGANICZNY I.N.O.
			2742	CHLOROMRÓWCZANY TRUJĄCE ŻRĄCE ZAPALNE I.N.O.
TFW	stałe	TC4	3362	CHLOROSILANY TRUJĄCE ŻRĄCE ZAPALNE I.N.O.
			3488	MATERIAŁ TRUJĄCY INHALACYJNIE CIEKŁY ZAPALNY ŻRĄCY I.N.O. o CL_{50} niższym niż lub równym 200 ml/m ³ i o stężeniu pary nasyconej większym niż lub równym 500 CL_{50}
			3489	MATERIAŁ TRUJĄCY INHALACYJNIE CIEKŁY ZAPALNY ŻRĄCY I.N.O. o CL_{50} niższym niż lub równym 1 000 ml/m ³ i o stężeniu pary nasyconej większym niż lub równym 10 CL_{50}
			3490	MATERIAŁ TRUJĄCY INHALACYJNIE CIEKŁY REAGUJĄCY Z WODĄ ZAPALNY I.N.O. o CL_{50} niższym niż lub równym 200 ml/m ³ i o stężeniu pary nasyconej większym niż lub równym 500 CL_{50}
			3491	MATERIAŁ TRUJĄCY INHALACYJNIE CIEKŁY REAGUJĄCY Z WODĄ ZAPALNY I.N.O. o CL_{50} niższym niż lub równym 1 000 ml/m ³ i o stężeniu pary nasyconej większym niż lub równym 10 CL_{50}

- a* Materiały i preparaty zawierające alkaloidy lub nikotynę, stosowane jako pestycydy, powinny być klasyfikowane do UN 2588 PESTYCYD TRUJĄCY STAŁY I.N.O., UN 2902 PESTYCYD TRUJĄCY CIEKŁY I.N.O. lub UN 2903 PESTYCYD TRUJĄCY CIEKŁY ZAPALNY I.N.O.
- b* Substancje aktywne i zaróbki lub mieszaniny substancji przeznaczonych do badań laboratoryjnych i wytwarzania produktów farmaceutycznych z innymi materiałami, powinny być zaklasyfikowane zgodnie z ich toksycznością (patrz 2.2.61.1.7 do 2.2.61.1.11).
- c* Materiały samonagrzewające się słabo trujące i samozapalne związki metaloorganiczne, są materiałami klasy 4.2.
- d* Materiały reagujące z wodą słabo trujące, oraz związki metaloorganiczne reagujące z wodą, są materiałami klasy 4.3.
- e* Piorunian rtęciowy zwilżony zawierający nie mniej niż 20% masowych wody lub mieszaniny alkoholu i wody, jest materiałem klasy 1, UN 0135.
- f* Żelazicyjanki, żelazocyjanki, tiocyjaniany alkaliczne i tiocyjaniany amonowe, nie podlegają przepisom ADR.
- g* Sole ołowiu i pigmenty ołowiowe, które wskutek zmieszania w stosunku 1:1 000 z 0,07M kwasu solnego i dalszego mieszania przez jedną godzinę w temperaturze $23\text{ }^{\circ}\text{C} \pm 2\text{ }^{\circ}\text{C}$, wykazują rozpuszczalność 5% lub niższą, nie podlegają przepisom ADR.
- h* Przedmioty zaimpregnowane tym pestycydem, takie jak płyty pilśniowe, role papieru, baloty bawełniane, płyty z tworzyw sztucznych, w hermetycznie zamkniętych opakowaniach, nie podlegają przepisom ADR.
- i* Mieszaniny materiałów stałych niepodlegających przepisom ADR z materiałami trującymi ciekłymi, mogą być przewożone jako materiały o numerze UN 3243 bez stosowania do nich kryteriów klasyfikacyjnych klasy 6.1, pod warunkiem, że nie obserwuje się wypływu materiału ciekłego zarówno podczas załadunku, jak i podczas zamykania opakowania, kontenera lub jednostki transportowej. Każde opakowanie powinno odpowiadać prototypowi, który przeszedł pomyślnie próby szczelności odpowiadające II grupie pakowania. Ta pozycja nie powinna być stosowana do materiałów stałych zawierających materiały ciekłe zaklasyfikowane do I grupy pakowania.
- j* Materiały silnie trujące i trujące, ciekłe zapalne, o temperaturze zapłonu poniżej $23\text{ }^{\circ}\text{C}$ są materiałami klasy 3, z wyjątkiem materiałów, które są silnie trujące inhalacyjnie, zgodnie z 2.2.61.1.4 do 2.2.61.1.9. W przypadku materiałów silnie trujących inhalacyjnie ciekłych, ich prawidłowe nazwy przewozowe w kolumnie (2) zawierają określenie „materiał trujący inhalacyjnie” lub zagrożenie to jest wskazane w przepisie szczególnym 354 w kolumnie (6) tabeli A w dziale 3.2.
- k* Materiały zapalne ciekłe słabo trujące, za wyjątkiem substancji i preparatów stosowanych jako pestycydy, o temperaturze zapłonu pomiędzy $23\text{ }^{\circ}\text{C}$ i $60\text{ }^{\circ}\text{C}$ włącznie, są materiałami klasy 3.
- l* Materiały utleniające słabo trujące są materiałami klasy 5.1.
- m* Materiały słabo trujące i słabo żrące, są materiałami klasy 8.
- n* Fosforiki metali zaklasyfikowane do UN: 1360, 1397, 1432, 1714, 2011 i 2013, są materiałami klasy 4.3.

2.2.62 Klasa 6.2 Materiały zakaźne**2.2.62.1 Kryteria**

2.2.62.1.1 Tytuł klasy 6.2 obejmuje materiały zakaźne. W rozumieniu ADR, materiały zakaźne są to materiały, o których wiadomo lub, co do których istnieje uzasadnione podejrzenie, że zawierają patogeny. Patogeny są definiowane jako mikroorganizmy (w tym bakterie, wirusy, mykoplazmy, pasożyty i grzyby) oraz inne czynniki takie, jak priony, które mogą powodować choroby u ludzi lub u zwierząt.

***UWAGA 1:** Mikroorganizmy i organizmy zmodyfikowane genetycznie, produkty biologiczne, próbki diagnostyczne i celowo zarażone żywe zwierzęta powinny być zaklasyfikowane do niniejszej klasy, jeżeli spełniają określone dla niej warunki.*

Przewóz żywych zwierząt zarażonych przypadkowo lub naturalnie podlega wyłącznie odpowiednim przepisom i regulacjom poszczególnych państw nadania, tranzytu i przeznaczenia.

***UWAGA 2:** Toksyny ze źródeł roślinnych, zwierzęcych lub bakteryjnych, które nie zawierają materiałów lub organizmów zakaźnych i nie są nimi skażone, są materiałami klasy 6.1, UN 3172 lub UN 3462.*

2.2.62.1.2 Materiały klasy 6.2 dzielą się na:

- I1 Materiały zakaźne dla ludzi;
- I2 Materiały zakaźne tylko dla zwierząt;
- I3 Odpady medyczne lub kliniczne;
- I4 Materiały biologiczne.

Definicje

2.2.62.1.3 W rozumieniu ADR,

„*Produkty biologiczne*” są to produkty pochodzące z organizmów żywych, wytwarzane i rozprowadzane zgodnie z wymaganiami odpowiednich władz krajowych, dla których mogą być wymagane specjalne licencje. Produkty te wykorzystywane są do zapobiegania, leczenia oraz diagnozowania chorób u ludzi i zwierząt lub do rozwoju związanych z tym badań i doświadczeń. Zaliczane są do nich, ale nie tylko, produkty końcowe i półprodukty takie jak szczepionki;

„*Hodowle*” są wynikiem procesu, w którym patogeny są celowo namnażane. Definicja ta nie obejmuje próbek pochodzących od chorych ludzi lub zwierząt zdefiniowanych w niniejszym punkcie;

„*Odpady medyczne lub kliniczne*” są to odpady powstałe z weterynaryjnego leczenia zwierząt, leczenia ludzi lub badań biologicznych;

„*Próbki od chorych*” są to materiały pobierane bezpośrednio od ludzi lub zwierząt, obejmujące, ale nieograniczone wyłącznie do wydaliny, wydzieliny, krwi i jej składników, tkanek, płynów tkankowych oraz części ciała, przewożone do celów takich jak: badania naukowe, diagnostyka, działalność dochodzeniowa, leczenie i profilaktyka chorób.

Klasyfikacja

2.2.62.1.4. Materiały zakaźne powinny być klasyfikowane do klasy 6.2 i zaliczane odpowiednio do UN 2814, UN 2900, UN 3291, UN 3373 lub 3549.

Materiały zakaźne dzielą się na następujące kategorie:

2.2.62.1.4.1 **Kategoria A:** Obejmuje materiały zakaźne, które przewożone są w takiej postaci, że kontakt z nimi może spowodować trwałe upośledzenie, zagrożenie życia lub chorobę śmiertelną, pojawiającą się u dotychczas zdrowych ludzi lub zwierząt. Przykłady materiałów spełniających te kryteria podano w tabeli w niniejszym podpunkcie.

***UWAGA:** Kontakt następuje wówczas, gdy po uwolnieniu się materiału zakaźnego na zewnątrz opakowania zabezpieczającego dochodzi do kontaktu fizycznego z człowiekiem lub zwierzęciem.*

- (a) Materiały zakaźne spełniające te kryteria, wywołujące choroby u ludzi, albo u ludzi i zwierząt, powinny być zaliczone do UN 2814. Materiały zakaźne wywołujące choroby tylko u zwierząt powinny być zaliczone do UN 2900;
- (b) Zaliczenie do UN 2814 lub UN 2900 powinno być oparte na znanej historii choroby i objawach u ludzi lub zwierząt, od których materiały te pochodzą, sytuacji endemicznej, lub specjalistycznej ocenie przypadków indywidualnych u ludzi lub zwierząt, od których materiały te pochodzą.

UWAGA 1: Prawidłowa nazwa przewozowa materiałów zaliczonych do UN 2814 brzmi „MATERIAŁ ZAKAŹNY DLA LUDZI”. Prawidłowa nazwa przewozowa materiałów zaliczonych do UN 2900 brzmi „MATERIAŁ ZAKAŹNY tylko DLA ZWIERZĄT”.

UWAGA 2: Poniższa tabela nie jest wyczerpująca. Materiały zakaźne zawierające nowe lub nowo pojawiające się patogeny chorobotwórcze, które nie zostały uwzględnione w tabeli, a które spełniają te same kryteria, powinny być zaliczone do Kategorii A. Ponadto, jeżeli istnieje wątpliwość, czy dany materiał spełnia lub nie te kryteria, to powinien być zaliczony do kategorii A.

UWAGA 3: W poniższej tabeli mikroorganizmami zapisanymi kursywą są bakterie lub grzyby.

PRZYKŁADY MATERIAŁÓW ZAKAŹNYCH ZALICZONYCH DO KATEGORII A W KAŻDEJ POSTACI, JEŻELI NIE ZOSTAŁY ZAKLASYFIKOWANE INACZEJ (2.2.62.1.4.1)	
UN i nazwa	Mikroorganizm
UN 2814 Materiały zakaźne dla ludzi	<i>Bacillus anthracis</i> (tylko hodowle) <i>Brucella abortus</i> (tylko hodowle) <i>Brucella melitensis</i> (tylko hodowle) <i>Brucella suis</i> (tylko hodowle) <i>Burkholderia mallei</i> – <i>Pseudomonas mallei</i> – Nosacizna (tylko hodowle) <i>Burkholderia pseudomallei</i> – <i>Pseudomonas pseudomallei</i> – Melioidoza (tylko hodowle) <i>Chlamydia psittaci</i> – szczep ptasi (tylko hodowle) <i>Clostridium botulinum</i> (tylko hodowle) <i>Coccidioides immitis</i> (tylko hodowle) <i>Coxiella burnetii</i> (tylko hodowle) <i>Escherichia coli</i> , werocytoksyczne/enterokrwotoczne (tylko hodowle) ^a <i>Francisella tularensis</i> (tylko hodowle) Małpi herpeswirus (wirus opryszczki małp) typu B (tylko hodowle) <i>Mycobacterium tuberculosis</i> (tylko hodowle) ^a Poliowirusy (tylko hodowle) <i>Rickettsia prowazekii</i> (tylko hodowle) <i>Rickettsia rickettsii</i> (tylko hodowle) <i>Shigella dysenteriae typ 1</i> (tylko hodowle) ^a Wirus choroby lasu Kyasanur Wirus Dengi (tylko hodowle) Wirus Ebola Wirus Flexal Wirus gorączki doliny Rift (tylko hodowle) Wirus Guanarito Wirusy Hantaan (Hantawirus powodujący gorączkę krwotoczną z zespołem nerkowym, HFRS) Wirus japońskiego zapalenia mózgu (tylko hodowle) Wirus Junin Wirus krymsko-kongijskiej gorączki krwotocznej (CCHS) Wirus Lassa Wirus ludzkiego niedoboru odporności HIV (tylko hodowle)

PRZYKŁADY MATERIAŁÓW ZAKAŹNYCH ZALICZONYCH DO KATEGORII A W KAŻDEJ POSTACI, JEŻELI NIE ZOSTAŁY ZAKLASYFIKOWANE INACZEJ (2.2.62.1.4.1)	
UN i nazwa	Mikroorganizm
c.d. UN 2814 Materiały zakaźne dla ludzi	Wirus Machupo Wirus Marburg Wirus Nipah i Hendra Wirus omskiej gorączki krwotocznej Wirus ospy małpiej Wirus ospy prawdziwej Wirus Sabia Wirus wiosenno-letniego zapalenia mózgu (wirus kleszczowego zapalenia mózgu) (tylko hodowle) Wirus wenezuelskiego końskiego zapalenia mózgu (tylko hodowle) Wirus wschodniego końskiego zapalenia mózgu (tylko hodowle) Wirus wścieklizny (tylko hodowle) Wirus zachodniego Nilu (tylko hodowle) Wirus zapalenia wątroby typu B (tylko hodowle) Wirus żółtej gorączki (tylko hodowle) Wysoce patogenny wirus ptasiej grypy (tylko hodowle) <i>Yersinia pestis</i> (tylko hodowle)
UN 2900 Materiały zakaźne tylko dla zwierząt	<i>Mycoplasma mycoides</i> – Zaraza płucna bydła (tylko hodowle) Wirus choroby pęcherzykowej świń (tylko hodowle) Wirus choroby guzowatej skóry bydła (tylko hodowle) Wirus ospy kóz (tylko hodowle) Wirus ospy owiec (tylko hodowle) Wirus pęcherzykowego zapalenia jamy ustnej (tylko hodowle) Wirus pomoru afrykańskiego świń (tylko hodowle) Wirus pomoru bydła (księgosuszu) (tylko hodowle) Wirus pomoru klasycznego świń (tylko hodowle) Wirus pomoru małych przeżuwaczy (tylko hodowle) Wirus pryszczycy (tylko hodowle) Wirus rzekomego pomoru drobiu, wirus choroby Newcastle (tylko hodowle)

^a *Hodowle zawarte w próbkach diagnostycznych lub klinicznych mogą być klasyfikowane jako materiały zakaźne Kategorii B.*

2.2.62.1.4.2 **Kategoria B:** Zalicza się materiały zakaźne niespełniające warunków kategorii A. Materiały zakaźne kategorii B powinny być zaliczone do UN 3373.

UWAGA: *Prawidłowa nazwa przewozowa materiałów zaliczonych do UN 3373 brzmi „MATERIAŁ BIOLOGICZNY, KATEGORIA B”.*

2.2.62.1.5 **Wylączenia**

2.2.62.1.5.1 Materiały, które nie zawierają materiałów zakaźnych lub innych materiałów, które nie powodują chorób u ludzi lub zwierząt, nie podlegają przepisom ADR, chyba że spełniają kryteria klasyfikacyjne innych klas.

2.2.62.1.5.2 Materiały zawierające mikroorganizmy, które nie są patogenne dla ludzi lub zwierząt, nie podlegają przepisom ADR, chyba że spełniają kryteria klasyfikacyjne innych klas.

2.2.62.1.5.3 Materiały w postaci, w której obecne w nich patogeny zostały zneutralizowane lub zdezaktywowane w taki sposób, że nie stwarzają już zagrożenia dla zdrowia, nie podlegają przepisom ADR, chyba że spełniają kryteria klasyfikacyjne innych klas.

UWAGA: *Sprzęt medyczny, który został oczyszczony z pozostałości materiału zakaźnego, spełnia wymagania podane w niniejszym przepisie i nie podlega przepisom ADR.*

- 2.2.62.1.5.4 Materiały, w których stężenie patogenów występuje na naturalnym poziomie (włącznie z próbkami żywności i wody), i które uważane są za niestwarzające znaczącego zagrożenia zakaźnego, nie podlegają przepisom ADR, chyba że spełniają kryteria klasyfikacyjne innych klas.
- 2.2.62.1.5.5 Wysuszone krople krwi, zebrane przez nanoszenie kropli krwi na materiał absorpcyjny, nie podlegają przepisom ADR.
- 2.2.62.1.5.6 Próbkę kału w testach na obecność krwi utajonej z testów przesiewowych nie podlegają przepisom ADR.
- 2.2.62.1.5.7 Krew lub jej składniki pozyskane w celu transfuzji lub przygotowania produktów dla celów transfuzji lub transplantacji oraz wszelkie tkanki lub organy przeznaczone do transplantacji, a także próbki pobrane w związku z tymi celami, nie podlegają przepisom ADR.
- 2.2.62.1.5.8 Jeżeli próbki ludzkie lub zwierzęce, co do których istnieje znikome prawdopodobieństwo, że zawierają patogeny, są przewożone w opakowaniach uniemożliwiających wyciek i oznakowanych odpowiednio napisem: „Nie zawiera materiału ludzkiego” lub „Nie zawiera materiału zwierzęcego”, to nie podlegają przepisom ADR

Opakowania uważa się za spełniające powyższe wymagania, jeżeli spełniają one następujące warunki:

- (a) Opakowanie składa się z trzech części składowych:
- (i) szczelnego naczynia(-yń) pierwotnego(-ych);
 - (ii) szczelnego opakowania pośredniego; oraz
 - (iii) opakowania zewnętrznego o wytrzymałości odpowiedniej do jego pojemności, masy i przeznaczenia, posiadającego co najmniej jedną powierzchnię o wymiarach nie mniejszych niż 100 mm × 100 mm;
- (b) Odnośnie cieczy, materiał absorbujący w dostatecznej ilości do zaabsorbowania uwalniającej się zawartości umieszcza się pomiędzy naczyniem(-ami) pierwotnym(-mi) i opakowaniem pośrednim w taki sposób, że podczas przewozu nie nastąpi żadne uwolnienie czy wyciek materiału ciekłego do opakowania zewnętrznego i nie nastąpi naruszenie integralności materiału amortyzującego;
- (c) Jeżeli w pojedynczym opakowaniu pośrednim umieszczonych jest wiele kruchych naczyń pierwotnych, to powinny być one zabezpieczone indywidualnie lub oddzielone od siebie w sposób uniemożliwiający ich wzajemny kontakt.

UWAGA 1: Jeżeli materiał ma podlegać wyłączeniu spod działania tego punktu, to konieczna jest ekspertyza uprawnionego specjalisty. Ekspertyza ta powinna opierać się na znajomości historii choroby, objawów i indywidualnego stanu źródła, ludzkiego lub zwierzęcego, oraz sytuacji endemicznej. Do próbek, które mogą być przewożone na podstawie tego podpunktu, należą np.: próbki krwi i moczu pobrane do badań monitorujących poziom cholesterolu, poziom glukozy w surowicy krwi, poziomu hormonów czy też oceny antygenu gruczołu krokowego (PSA); jest to niezbędne dla monitorowania funkcjonowania takich organów jak serce, wątroba lub nerki u ludzi lub zwierząt z chorobami niezakaźnymi, lub dla terapeutycznego monitorowania poziomu leku we krwi; badania prowadzone dla celów ubezpieczenia czy zatrudnienia służą do stwierdzenia obecności narkotyków i alkoholu w organizmie, potwierdzenia ciąży, biopsji w celu wykrycia raka, oraz wykrywania przeciwciał u ludzi lub zwierząt (np. w celu oceny odporności poszczepiennej, diagnostyki chorób infekcyjnych i autoimmunologicznych).

UWAGA 2: W odniesieniu do transportu lotniczego, opakowania próbek wyłączonych na podstawie tego punktu, powinny spełniać warunki określone pod (a) do (c).

2.2.62.1.5.9 Z wyjątkiem:

- (a) Odpadów medycznych (UN 3291 i 3549);
- (b) Wyrobów medycznych lub sprzętu medycznego, zanieczyszczonych lub zawierających materiał zakaźny Kategorii A (UN 2814 lub UN 2900) oraz

- (c) Wyrobów medycznych lub sprzętu medycznego, zanieczyszczonych lub zawierających inne materiały niebezpieczne, które spełniają definicje innych klas,

wyroby medyczne lub sprzęt medyczny, potencjalnie zawierające materiały zakaźne lub potencjalnie zanieczyszczone takimi materiałami, które są transportowane w związku z koniecznością przeprowadzenia zabiegów dezynfekcji, czyszczenia, sterylizacji, naprawy lub przeglądu, nie podlegają innym przepisom ADR, niż zawarte w niniejszym przepisie, jeżeli zostały zapakowane w opakowania skonstruowane i zbudowane w taki sposób, że w normalnych warunkach przewozu nie ulegną uszkodzeniu, przebiciu lub nie powstaną wycieki ich zawartości. Opakowania powinny być tak skonstruowane, aby spełniać wymagania podane w 6.1.4 lub 6.6.4.

Opakowania te powinny odpowiadać wymaganiom ogólnym pakowania podanym w 4.1.1.1 i 4.1.1.2 oraz powinny utrzymać w środku wyroby medyczne lub sprzęt medyczny podczas zrzutu z wysokości 1,2 m.

Opakowania te powinny być oznakowane napisem „ZUŻYTE URZĄDZENIA MEDYCZNE” lub „ZUŻYTE WYPOSAŻENIE MEDYCZNE”. Jeżeli stosowane są opakowania zbiorcze, to powinny one być oznakowane w ten sam sposób, chyba że napisy te są widoczne.

2.2.62.1.6 do 2.2.62.1.8 (Zarezerwowane)

2.2.62.1.9 *Produkty biologiczne*

W rozumieniu ADR, produkty biologiczne dzielą się na następujące grupy:

- (a) produkty biologiczne wytwarzane i pakowane zgodnie z wymaganiami określonymi przez odpowiednie władze krajowe i przewożone w celu pakowania końcowego lub dystrybucji oraz stosowania w opiece zdrowotnej przez personel medyczny lub indywidualnie. Produkty tej grupy nie podlegają przepisom ADR;
- (b) produkty biologiczne inne niż wskazane pod (a), o których wiadomo lub istnieje uzasadnione podejrzenie, że zawierają materiały zakaźne i które spełniają kryteria określone dla kategorii A lub kategorii B. Produkty tej grupy powinny być zaliczone odpowiednio do UN 2814, 2900 lub 3373.

UWAGA: Niektóre produkty biologiczne dopuszczone do obrotu mogą stwarzać zagrożenie biologiczne tylko w określonych częściach świata. W takim przypadku właściwe władze mogą wymagać, aby te produkty biologiczne spełniały lokalne wymagania dla materiałów zakaźnych lub mogły nałożyć inne ograniczenia.

2.2.62.1.10 *Mikroorganizmy i organizmy zmodyfikowane genetycznie*

Mikroorganizmy zmodyfikowane genetycznie, które nie spełniają definicji materiału zakaźnego, powinny być klasyfikowane zgodnie z rozdziałem 2.2.9.

2.2.62.1.11 *Odpady medyczne lub kliniczne*

2.2.62.1.11.1 Odpady medyczne lub kliniczne, zawierające:

- (a) materiały zakaźne Kategorii A, powinny być zaliczone odpowiednio do UN 2814, UN 2900 lub UN 3549. Stałe odpady medyczne zawierające materiały zakaźne kategorii A powstałe podczas leczenia ludzi lub weterynaryjnego leczenia zwierząt mogą być zaliczone do UN 3549. Pozycja UN 3549 nie może być używana do odpadów z badań biologicznych lub odpadów płynnych;
- (b) materiały zakaźne Kategorii B, powinny być zaliczone do UN 3291.

UWAGA 1: Prawidłowa nazwa przewozowa dla numeru UN 3549 to **ODPAD MEDYCZNY, KATEGORIA A, ZAKAŻNY DLA LUDZI, stały** lub **ODPAD MEDYCZNY KATEGORIA A, ZAKAŻNY** tylko **DLA ZWIERZĄT, stały**.

UWAGA 2: Odpady medyczne lub kliniczne objęte kodem 18 01 03 (Odpady z leczenia ludzi lub zwierząt oraz związanych z nimi badań – odpady z opieki okołoporodowej, diagnozowania, leczenia i profilaktyki medycznej u ludzi – odpady, których zbieranie i usuwanie podlega przepisom szczególnym dotyczącym zapobiegania infekcjom) lub 18 02 02 (Odpady z leczenia ludzi lub zwierząt oraz związanych z nimi badań – odpady z diagnostyki, leczenia i profilaktyki

chorób u zwierząt – odpady, których zbieranie i usuwanie podlega przepisom szczególnym dotyczącym zapobiegania infekcjom) zgodnie z wykazem odpadów załączonym do Decyzji Komisji 2000/532/EC⁴ z późniejszymi zmianami, powinny być klasyfikowane zgodnie z przepisami zawartymi w niniejszym punkcie, na podstawie lekarskiej lub weterynaryjnej diagnozy dotyczącej pacjentów lub zwierząt.

- 2.2.62.1.11.2 Odpady medyczne lub kliniczne, o których wiadomo, że istnieje małe prawdopodobieństwo, że zawierają materiały zakaźne, powinny być zaliczone do UN 3291. W odniesieniu do klasyfikowania odpadów powinny być brane pod uwagę przepisy międzynarodowe, regionalne lub krajowe

UWAGA 1: Prawidłowa nazwa przewozowa materiałów zaliczonych do UN 3291 brzmi: „ODPAD KLINICZNY, NIEOKREŚLONY, I.N.O.” lub „ODPAD (BIO) MEDYCZNY, I.N.O.” lub „ODPAD MEDYCZNY OKREŚLONY, I.N.O.”.

UWAGA 2: Niezależnie od kryteriów klasyfikacyjnych przedstawionych powyżej, odpady medyczne lub kliniczne zaliczone do numeru 18 01 04 (Odpady z leczenia ludzi lub zwierząt oraz związanych z nimi badań – odpady z opieki okołoporodowej, diagnozowania, leczenia i profilaktyki medycznej u ludzi – odpady, których zbieranie i usuwanie nie podlega przepisom szczególnym dotyczącym zapobiegania infekcjom) lub 18 02 03 (Odpady z leczenia ludzi lub zwierząt oraz związanych z nimi badań – odpady z diagnostyki, leczenia i profilaktyki chorób zwierząt – odpady, których zbieranie i usuwanie nie podlega przepisom szczególnym dotyczącym zapobiegania infekcjom) zgodnie z wykazem odpadów załączonym do Decyzji Komisji 2000/532/EC⁴ z późniejszymi zmianami, nie podlegają przepisom ADR.

- 2.2.62.1.11.3 Unieszkodliwione odpady medyczne lub kliniczne, które uprzednio zawierały materiały zakaźne, nie podlegają przepisom ADR, jeżeli nie spełniają kryteriów innych klas.

- 2.2.62.1.11.4 (Skreślony)

- 2.2.62.1.12 Zwierzęta zakażone

- 2.2.62.1.12.1 Jeżeli materiał zakaźny może być przemieszczony w inny sposób, to do przemieszczania takiego materiału nie powinny być używane żywe zwierzęta. Żywe zwierzęta, które zostały celowo zakażone i o których wiadomo lub podejrzewa się, że zawierają materiały zakaźne, powinny być transportowane w warunkach zatwierdzonych przez właściwą władzę.

UWAGA: Właściwe władze wydają zatwierdzenie na podstawie odpowiednich przepisów dotyczących przewozu żywych zwierząt, uwzględniając przepisy dotyczące towarów niebezpiecznych. Właściwe władze określające warunki i zasady zatwierdzania powinny być ustanowione na szczeblu krajowym.

W przypadku braku zatwierdzenia przez właściwą władzę Umawiającą się Stronę ADR, właściwa władza Umawiającą się Stronę ADR może uznać zatwierdzenie wydane przez właściwą władzę państwa, które nie jest Umawiającą się Stroną ADR.

Zasady przewozu żywych zwierząt są określone na przykład w rozporządzeniu Rady (WE) nr 1/2005 z dnia 22 grudnia 2004 r. w sprawie ochrony zwierząt podczas transportu (Dziennik Urzędowy Unii Europejskiej L 3 z 5 stycznia 2005 r.), z późniejszymi zmianami.

- 2.2.62.1.12.2 (Skreślony)

2.2.62.2 Materiały niedopuszczone do przewozu

Żywe zwierzęta kręgowce i bezkręgowce nie powinny być wykorzystywane do przenoszenia materiału zakaźnego z wyłączeniem przypadków, kiedy materiał ten nie może być przenoszony inaczej lub przeniesienie takie będzie zatwierdzone przez właściwą władzę (patrz 2.2.62.1.12.1).

⁴ Decyzja Komisji 2000/523/WE z dnia 3 maja 2000 r. zastępująca decyzję 94/3/WE ustanawiającą wykaz odpadów zgodnie z art. 1 lit. a) dyrektywy Rady 75/442/EWG w sprawie odpadów (zastąpiona Dyrektywą Parlamentu Europejskiego i Rady 2006/12/WE (Dz. Urz. WE L 114 z 27 kwietnia 2006 r., str. 9) oraz decyzję Rady 94/904/WE ustanawiającą wykaz odpadów niebezpiecznych zgodnie z art. 1(4) dyrektywy Rady 91/689/EWG w sprawie odpadów niebezpiecznych (Dz. Urz. WE L 226, z 6. września 2000 r., str. 3; Dz. Urz. UE Polskie wydanie specjalne, rozdz. 15, t. 5, str. 151).

2.2.62.3 Wykaz pozycji zbiorczych

Materiały zakaźne dla ludzi	I1	2814 MATERIAŁ ZAKAŹNY DLA LUDZI
Materiały zakaźne tylko dla zwierząt	I2	2900 MATERIAŁ ZAKAŹNY tylko DLA ZWIERZĄT
Odpady medyczne lub kliniczne	I3	3291 ODPAD KLINICZNY NIEOKREŚLONY I.N.O. lub 3291 ODPAD (BIO) MEDYCZNY I.N.O. lub 3291 ODPAD MEDYCZNY OKREŚLONY I.N.O. 3549 ODPAD MEDYCZNY KATEGORIA A ZAKAŹNY DLA LUDZI, stały lub 3549 ODPAD MEDYCZNY KATEGORIA A ZAKAŹNY tylko DLA ZWIERZĄT, stały
Materiały biologiczne	I4	3373 MATERIAŁ BIOLOGICZNY KATEGORIA B

2.2.7 Klasa 7 Materiały promieniotwórcze**2.2.7.1 Definicje**

2.2.7.1.1 *Materiał promieniotwórczy* oznacza każdy materiał zawierający izotopy promieniotwórcze, w którym zarówno stężenie promieniotwórcze, jak i aktywność całkowita przesyłki przekraczają wartości podane w 2.2.7.2.2.1 do 2.2.7.2.2.6.

2.2.7.1.2 *Skażenie*

Skażenie oznacza obecność materiału promieniotwórczego na powierzchni, w ilości przekraczającej 0,4 Bq/cm² dla emiterów promieniowania beta i gamma oraz dla niskotoksycznych emiterów promieniowania alfa lub 0,04 Bq/cm² dla wszystkich innych emiterów promieniowania alfa.

Skażenie niezwiązane oznacza skażenie, które może być usunięte z powierzchni w rutynowych warunkach przewozu.

Skażenie związane oznacza skażenie inne niż skażenie niezwiązane.

2.2.7.1.3 *Definicje specyficznych terminów*

A₁ i A₂

A₁ oznacza wartość aktywności materiału promieniotwórczego w postaci specjalnej, która jest wymieniona w tabeli 2.2.7.2.2.1 lub jest wyznaczona zgodnie z 2.2.7.2.2.2, stosowaną do określenia limitów aktywności dla potrzeb ADR.

A₂ oznacza wartość aktywności materiału promieniotwórczego, innego niż materiał promieniotwórczy w postaci specjalnej, która jest wymieniona w tabeli 2.2.7.2.2.1 lub jest wyznaczona zgodnie z 2.2.7.2.2.2, stosowaną do określenia limitów aktywności dla potrzeb ADR.

Aktywność właściwa izotopu promieniotwórczego oznacza aktywność na jednostkową masę tego izotopu promieniotwórczego. Aktywność właściwa materiału oznacza aktywność na jednostkową masę materiału, w którym izotopy promieniotwórcze są w zasadzie równomiernie rozmieszczone.

Emitory promieniowania alfa o niskiej toksyczności oznaczają: uran naturalny, uran zubożony, tor naturalny, uran-235 lub uran-238, tor-232, tor-228 i tor-230, jeżeli znajduje się w rudzie lub w koncentratyach fizycznych albo chemicznych; lub emitory promieniowania alfa, których okres półrozpadu jest krótszy niż 10 dni.

Izotopy rozszczepialne oznaczają uran-233, uran-235, pluton-239 i pluton-241.

Materiał o niskiej aktywności właściwej (LSA) oznacza materiał promieniotwórczy, który ze względu na swoją naturę ma ograniczoną aktywność właściwą lub materiał promieniotwórczy, do którego mają zastosowanie limity oszacowanej średniej aktywności właściwej. Przy określaniu szacunkowej średniej aktywności właściwej nie uwzględnia się materiałów stosowanych na osłonę zewnętrzną, otaczającą materiał LSA.

Materiał promieniotwórczy słabo rozpraszalny oznacza materiał promieniotwórczy stały lub materiał promieniotwórczy stały znajdujący się w zamkniętej kapsule, który ma ograniczoną możliwość rozpraszania się i nie jest w postaci proszku.

Materiał promieniotwórczy w postaci specjalnej oznacza zarówno:

- (a) nierozpraszalny stały materiał promieniotwórczy; lub
- (b) zamkniętą kapsułę zawierającą materiał promieniotwórczy.

Materiał rozszczepialny oznacza materiał zawierający którykolwiek z izotopów rozszczepialnych. Określenie to nie obejmuje:

- (a) uranu naturalnego lub uranu zubożonego, które nie były napromieniowane;
- (b) uranu naturalnego lub uranu zubożonego, które były napromieniowane tylko w reaktorach termicznych;
- (c) materiału zawierającego łącznie mniej niż 0,25 g izotopów rozszczepialnych;
- (d) dowolnego połączenia (a), (b) lub (c).

Wspomniane wykluczenia są ważne wyłącznie, jeżeli w sztuce przesyłki lub przesyłce nie znajduje się żaden inny materiał zawierający izotopy rozszczepialne lub jeżeli transportuje się je nieopakowane.

Przedmiot skażony powierzchniowo (SCO) oznacza przedmiot stały, który sam nie jest promieniotwórczy, ale na jego powierzchni znalazł się materiał promieniotwórczy.

Tor nienapromieniowany oznacza tor zawierający nie więcej niż 10^{-7} g uranu-233 na gram toru-232.

Uran nienapromieniowany oznacza uran zawierający nie więcej niż 2×10^3 Bq plutonu na gram uranu-235, nie więcej niż 9×10^6 Bq produktów rozszczepienia na gram uranu-235 i nie więcej niż 5×10^{-3} g uranu-236 na gram uranu-235.

Uran - naturalny, zubożony, wzbogacony oznacza odpowiednio:

Uran naturalny oznacza uran, (który może być oddzielony chemicznie) zawierający naturalnie występujący rozkład izotopów uranu (około 99,28% masowych uranu-238 i 0,72% masowych uranu-235).

Uran zubożony oznacza uran, w którym zawartość uranu-235 wyrażona w procentach masowych jest mniejsza od zawartości w uranie naturalnym.

Uran wzbogacony oznacza uran, w którym zawartość uranu-235 wyrażona w procentach masowych jest większa niż 0,72%.

We wszystkich tych przypadkach występuje w bardzo małych ilościach uran-234.

2.2.7.2. Klasyfikacja

2.2.7.2.1 Wymagania ogólne

2.2.7.2.1.1 Materiałowi promieniotwórczemu należy przyporządkować jeden z numerów UN wymienionych w tabeli 2.2.7.2.1.1, zgodnie z 2.2.7.2.4 i 2.2.7.2.5, uwzględniając cechy materiałów podane w 2.2.7.2.3.

Tabela 2.2.7.2.1.1 Przyporządkowanie numerów UN

UN	Prawidłowa nazwa przewozowa i opis ^a
Sztuki przesyłek wyłączone (1.7.1.5)	
UN 2908	MATERIAŁ PROMIENIOTWÓRCZY SZTUKA PRZESYŁKI WYŁĄCZONA – PRÓŻNE OPAKOWANIE
UN 2909	MATERIAŁ PROMIENIOTWÓRCZY SZTUKA PRZESYŁKI WYŁĄCZONA – PRZEDMIOTY WYKONANE Z URANU NATURALNEGO lub URANU ZUBOŻONEGO lub TORU NATURALNEGO
UN 2910	MATERIAŁ PROMIENIOTWÓRCZY SZTUKA PRZESYŁKI WYŁĄCZONA – ILOŚĆ MATERIAŁU OGRANICZONA
UN 2911	MATERIAŁ PROMIENIOTWÓRCZY SZTUKA PRZESYŁKI WYŁĄCZONA – PRZYRZĄDY lub PRZEDMIOTY
UN 3507	HEKSAFLUOREK URANU, MATERIAŁ PROMIENIOTWÓRCZY SZTUKA PRZESYŁKI WYŁĄCZONA mniej niż 0,1 kg w sztuce przesyłki, nierozszczepialny lub rozszczepialny-wyłączony ^{b, c}
Materiał promieniotwórczy o niskiej aktywności właściwej (2.2.7.2.3.1)	
UN 2912	MATERIAŁ PROMIENIOTWÓRCZY O NISKIEJ AKTYWNOŚCI WŁAŚCIWEJ (LSA-I), nierozszczepialny lub rozszczepialny-wyłączony ^b
UN 3321	MATERIAŁ PROMIENIOTWÓRCZY O NISKIEJ AKTYWNOŚCI WŁAŚCIWEJ (LSA-II), nierozszczepialny lub rozszczepialny-wyłączony ^b
UN 3322	MATERIAŁ PROMIENIOTWÓRCZY O NISKIEJ AKTYWNOŚCI WŁAŚCIWEJ (LSA-III), nierozszczepialny lub rozszczepialny-wyłączony ^b
UN 3324	MATERIAŁ PROMIENIOTWÓRCZY O NISKIEJ AKTYWNOŚCI WŁAŚCIWEJ (LSA-II) ROZSZCZEPIALNY
UN 3325	MATERIAŁ PROMIENIOTWÓRCZY O NISKIEJ AKTYWNOŚCI WŁAŚCIWEJ (LSA-III) ROZSZCZEPIALNY

<p>Przedmioty skażone powierzchniowo (2.2.7.2.3.2)</p> <p>UN 2913 MATERIAŁ PROMIENIOTWÓRCZY PRZEDMIOTY SKAŻONE POWIERZCHNIOWO (SCO-I, SCO-II lub SCO III), nierozszczepialny lub rozszczepialny-wyłączony^b</p> <p>UN 3326 MATERIAŁ PROMIENIOTWÓRCZY PRZEDMIOTY SKAŻONE POWIERZCHNIOWO (SCO-I lub SCO-II) ROZSZCZEPIALNY</p>
<p>Sztuki przesyłek Typu A (2.2.7.2.4.4)</p> <p>UN 2915 MATERIAŁ PROMIENIOTWÓRCZY SZTUKA PRZESYŁKI TYPU A, postać inna niż specjalna, nierozszczepialny lub rozszczepialny-wyłączony^b</p> <p>UN 3327 MATERIAŁ PROMIENIOTWÓRCZY SZTUKA PRZESYŁKI TYPU A ROZSZCZEPIALNY, postać inna niż specjalna</p> <p>UN 3332 MATERIAŁ PROMIENIOTWÓRCZY SZTUKA PRZESYŁKI TYPU A POSTAĆ SPECJALNA, nierozszczepialny lub rozszczepialny-wyłączony^b</p> <p>UN 3333 MATERIAŁ PROMIENIOTWÓRCZY SZTUKA PRZESYŁKI TYPU A POSTAĆ SPECJALNA ROZSZCZEPIALNY</p>
<p>Sztuki przesyłek Typu B(U) (2.2.7.2.4.6)</p> <p>UN 2916 MATERIAŁ PROMIENIOTWÓRCZY SZTUKA PRZESYŁKI TYPU B(U) nierozszczepialny lub rozszczepialny-wyłączony^b</p> <p>UN 3328 MATERIAŁ PROMIENIOTWÓRCZY SZTUKA PRZESYŁKI TYPU B(U) ROZSZCZEPIALNY</p>
<p>Sztuki przesyłek Typu B(M) (2.2.7.2.4.6)</p> <p>UN 2917 MATERIAŁ PROMIENIOTWÓRCZY SZTUKA PRZESYŁKI TYPU B(M) nierozszczepialny lub rozszczepialny-wyłączony^b</p> <p>UN 3329 MATERIAŁ PROMIENIOTWÓRCZY SZTUKA PRZESYŁKI TYPU B(M) ROZSZCZEPIALNY</p>
<p>Sztuki przesyłek Typu C (2.2.7.2.4.6)</p> <p>UN 3323 MATERIAŁ PROMIENIOTWÓRCZY SZTUKA PRZESYŁKI TYPU C nierozszczepialny lub rozszczepialny-wyłączony^b</p> <p>UN 3330 MATERIAŁ PROMIENIOTWÓRCZY SZTUKA PRZESYŁKI TYPU C ROZSZCZEPIALNY</p>
<p>Warunki specjalne (2.2.7.2.5)</p> <p>UN 2919 MATERIAŁ PROMIENIOTWÓRCZY PRZEWOŻONY NA WARUNKACH SPECJALNYCH nierozszczepialny lub rozszczepialny-wyłączony^b</p> <p>UN 3331 MATERIAŁ PROMIENIOTWÓRCZY PRZEWOŻONY NA WARUNKACH SPECJALNYCH ROZSZCZEPIALNY</p>
<p>Heksafluorek uranu (2.2.7.2.4.5)</p> <p>UN 2977 MATERIAŁ PROMIENIOTWÓRCZY HEKSAFLUOREK URANU ROZSZCZEPIALNY</p> <p>UN 2978 MATERIAŁ PROMIENIOTWÓRCZY HEKSAFLUOREK URANU nierozszczepialny lub rozszczepialny-wyłączony^b</p> <p>HEKSAFLUOREK URANU, MATERIAŁ PROMIENIOTWÓRCZY SZTUKA PRZESYŁKI</p> <p>UN 3507 WYŁĄCZONA mniej niż 0,1 kg w sztuce przesyłki, nierozszczepialny lub rozszczepialny-wyłączony^{b, c}.</p>

^a Prawidłowa nazwa przewozowa znajduje się w kolumnie o nazwie „Prawidłowa nazwa przewozowa i opis” i ogranicza się do części pisanej wielkimi literami. W przypadku nr UN 2909, 2911, 2913 i 3326, gdy prawidłowe nazwy przewozowe oddzielone są słowem „lub” stosuje się wyłącznie odpowiednią prawidłową nazwę przewozową.

^b Termin „rozszczepialny-wyłączony” odnosi się wyłącznie do materiału wyłączonego w 2.2.7.2.3.5.

^c W odniesieniu do UN 3507 patrz również przepis szczególnie 369 działu 3.3.

2.2.7.2.2 **Wyznaczanie podstawowych wartości izotopów promieniotwórczych**

2.2.7.2.2.1 W tabeli 2.2.7.2.2.1 podano następujące podstawowe wartości dla poszczególnych izotopów promieniotwórczych:

- (a) A_1 i A_2 w TBq;
- (b) limit stężenia promieniotwórczego w Bq/g dla materiałów niepodlegających przepisom ADR; oraz
- (c) limity aktywności w Bq dla przesyłek niepodlegających przepisom ADR.

Tabela 2.2.7.2.2.1 Podstawowe wartości dla poszczególnych izotopów promieniotwórczych

Izotop promieniotwórczy (liczba atomowa)	A_1 (TBq)	A_2 (TBq)	Limity stężenia promieniotwórczego dla materiałów niepodlegających przepisom (Bq/g)	Limit aktywności dla przesyłek niepodlegających przepisom (Bq)
Aktyln (89)				
Ac-225 (a)	8×10^{-1}	6×10^{-3}	1×10^1	1×10^4
Ac-227 (a)	9×10^{-1}	9×10^{-5}	1×10^{-1}	1×10^3
Ac-228	6×10^{-1}	5×10^{-1}	1×10^1	1×10^6
Ameryk (95)				
Am-241	1×10^1	1×10^{-3}	1×10^0	1×10^4
Am-242m (a)	1×10^1	1×10^{-3}	1×10^0 (b)	1×10^4 (b)
Am-243 (a)	5×10^0	1×10^{-3}	1×10^0 (b)	1×10^3 (b)
Antymon (51)				
Sb-122	4×10^{-1}	4×10^{-1}	1×10^2	1×10^4
Sb-124	6×10^{-1}	6×10^{-1}	1×10^1	1×10^6
Sb-125	2×10^0	1×10^0	1×10^2	1×10^6
Sb-126	4×10^{-1}	4×10^{-1}	1×10^1	1×10^5
Argon (18)				
Ar-37	4×10^1	4×10^1	1×10^6	1×10^8
Ar-39	4×10^1	2×10^1	1×10^7	1×10^4
Ar-41	3×10^{-1}	3×10^{-1}	1×10^2	1×10^9
Arsen (33)				
As-72	3×10^{-1}	3×10^{-1}	1×10^1	1×10^5
As-73	4×10^1	4×10^1	1×10^3	1×10^7
As-74	1×10^0	9×10^{-1}	1×10^1	1×10^6
As-76	3×10^{-1}	3×10^{-1}	1×10^2	1×10^5
As-77	2×10^1	7×10^{-1}	1×10^3	1×10^6
Astat (85)				
At-211 (a)	2×10^1	5×10^{-1}	1×10^3	1×10^7
Azot (7)				
N-13	9×10^{-1}	6×10^{-1}	1×10^2	1×10^9

Izotop promieniotwórczy (liczba atomowa)	A ₁ (TBq)	A ₂ (TBq)	Limity stężenia promieniotwórczego dla materiałów niepodlegających przepisom (Bq/g)	Limit aktywności dla przesyłek niepodlegających przepisom (Bq)
Bar (56)				
Ba-131 (a)	2×10^0	2×10^0	1×10^2	1×10^6
Ba-133	3×10^0	3×10^0	1×10^2	1×10^6
Ba-133m	2×10^1	6×10^{-1}	1×10^2	1×10^6
Ba-135m	2×10^1	6×10^{-1}	1×10^2	1×10^6
Ba-140 (a)	5×10^{-1}	3×10^{-1}	1×10^1 (b)	1×10^5 (b)
Bekerel (97)				
Bk-247	8×10^0	8×10^{-4}	1×10^0	1×10^4
Bk-249 (a)	4×10^1	3×10^{-1}	1×10^3	1×10^6
Beryl (4)				
Be-10	4×10^1	6×10^{-1}	1×10^4	1×10^6
Be-7	2×10^1	2×10^1	1×10^3	1×10^7
Bismut (83)				
Bi-205	7×10^{-1}	7×10^{-1}	1×10^1	1×10^6
Bi-206	3×10^{-1}	3×10^{-1}	1×10^1	1×10^5
Bi-207	7×10^{-1}	7×10^{-1}	1×10^1	1×10^6
Bi-210	1×10^0	6×10^{-1}	1×10^3	1×10^6
Bi-210m (a)	6×10^{-1}	2×10^{-2}	1×10^1	1×10^5
Bi-212 (a)	7×10^{-1}	6×10^{-1}	1×10^1 (b)	1×10^5 (b)
Brom (35)				
Br-76	4×10^{-1}	4×10^{-1}	1×10^1	1×10^5
Br-77	3×10^0	3×10^0	1×10^2	1×10^6
Br-82	4×10^{-1}	4×10^{-1}	1×10^1	1×10^6
Cer (58)				
Ce-139	7×10^0	2×10^0	1×10^2	1×10^6
Ce-141	2×10^1	6×10^{-1}	1×10^2	1×10^7
Ce-143	9×10^{-1}	6×10^{-1}	1×10^2	1×10^6
Ce-144 (a)	2×10^{-1}	2×10^{-1}	1×10^2 (b)	1×10^5 (b)
Cez (55)				
Cs-129	4×10^0	4×10^0	1×10^2	1×10^5
Cs-131	3×10^1	3×10^1	1×10^3	1×10^6
Cs-132	1×10^0	1×10^0	1×10^1	1×10^5
Cs-134	7×10^{-1}	7×10^{-1}	1×10^1	1×10^4
Cs-134m	4×10^1	6×10^{-1}	1×10^3	1×10^5
Cs-135	4×10^1	1×10^0	1×10^4	1×10^7
Cs-136	5×10^{-1}	5×10^{-1}	1×10^1	1×10^5
Cs-137 (a)	2×10^0	6×10^{-1}	1×10^1 (b)	1×10^4 (b)

Izotop promieniotwórczy (liczba atomowa)	A ₁ (TBq)	A ₂ (TBq)	Limity stężenia promieniotwórczego dla materiałów niepodlegających przepisom (Bq/g)	Limit aktywności dla przesyłek niepodlegających przepisom (Bq)
Chlor (17)				
Cl-36	1×10^1	6×10^{-1}	1×10^4	1×10^6
Cl-38	2×10^{-1}	2×10^{-1}	1×10^1	1×10^5
Chrom (24)				
Cr-51	3×10^1	3×10^1	1×10^3	1×10^7
Cyna (50)				
Sn-113 (a)	4×10^0	2×10^0	1×10^3	1×10^7
Sn-117m	7×10^0	4×10^{-1}	1×10^2	1×10^6
Sn-119m	4×10^1	3×10^1	1×10^3	1×10^7
Sn-121m (a)	4×10^1	9×10^{-1}	1×10^3	1×10^7
Sn-123	8×10^{-1}	6×10^{-1}	1×10^3	1×10^6
Sn-125	4×10^{-1}	4×10^{-1}	1×10^2	1×10^5
Sn-126 (a)	6×10^{-1}	4×10^{-1}	1×10^1	1×10^5
Cynk (30)				
Zn-65	2×10^0	2×10^0	1×10^1	1×10^6
Zn-69	3×10^0	6×10^{-1}	1×10^4	1×10^6
Zn-69m (a)	3×10^0	6×10^{-1}	1×10^2	1×10^6
Cyrkon (40)				
Zr-88	3×10^0	3×10^0	1×10^2	1×10^6
Zr-93	bez ograniczenia	bez ograniczenia	1×10^3 (b)	1×10^7 (b)
Zr-95 (a)	2×10^0	8×10^{-1}	1×10^1	1×10^6
Zr-97 (a)	4×10^{-1}	4×10^{-1}	1×10^1 (b)	1×10^5 (b)
Dysproz (66)				
Dy-159	2×10^1	2×10^1	1×10^3	1×10^7
Dy-165	9×10^{-1}	6×10^{-1}	1×10^3	1×10^6
Dy-166 (a)	9×10^{-1}	3×10^{-1}	1×10^3	1×10^6
Erb (68)				
Er-169	4×10^1	1×10^0	1×10^4	1×10^7
Er-171	8×10^{-1}	5×10^{-1}	1×10^2	1×10^6
Europ (63)				
Eu-147	2×10^0	2×10^0	1×10^2	1×10^6
Eu-148	5×10^{-1}	5×10^{-1}	1×10^1	1×10^6
Eu-149	2×10^1	2×10^1	1×10^2	1×10^7
Eu-150 (długożyciowy)	7×10^{-1}	7×10^{-1}	1×10^1	1×10^6
Eu-150 (krótkożyciowy)	2×10^0	7×10^{-1}	1×10^3	1×10^6
Eu-152	1×10^0	1×10^0	1×10^1	1×10^6
Eu-152m	8×10^{-1}	8×10^{-1}	1×10^2	1×10^6
Eu-154	9×10^{-1}	6×10^{-1}	1×10^1	1×10^6

Izotop promieniotwórczy (liczba atomowa)	A ₁ (TBq)	A ₂ (TBq)	Limity stężenia promieniotwórczego dla materiałów niepodlegających przepisom (Bq/g)	Limit aktywności dla przesyłek niepodlegających przepisom (Bq)
Eu-155	2×10^1	3×10^0	1×10^2	1×10^7
Eu-156	7×10^{-1}	7×10^{-1}	1×10^1	1×10^6
Fluor (9)				
F-18	1×10^0	6×10^{-1}	1×10^1	1×10^6
Fosfor (15)				
P-32	5×10^{-1}	5×10^{-1}	1×10^3	1×10^5
P-33	4×10^1	1×10^0	1×10^5	1×10^8
Gadolin (64)				
Gd-146 (a)	5×10^{-1}	5×10^{-1}	1×10^1	1×10^6
Gd-148	2×10^1	2×10^{-3}	1×10^1	1×10^4
Gd-153	1×10^1	9×10^0	1×10^2	1×10^7
Gd-159	3×10^0	6×10^{-1}	1×10^3	1×10^6
Gal (31)				
Ga-67	7×10^0	3×10^0	1×10^2	1×10^6
Ga-68	5×10^{-1}	5×10^{-1}	1×10^1	1×10^5
Ga-72	4×10^{-1}	4×10^{-1}	1×10^1	1×10^5
German (32)				
Ge-68 (a)	5×10^{-1}	5×10^{-1}	1×10^1	1×10^5
Ge-69 (a)	1×10^0	1×10^0	1×10^1	1×10^6
Ge-71	4×10^1	4×10^1	1×10^4	1×10^8
Ge-77	3×10^{-1}	3×10^{-1}	1×10^1	1×10^5
Glin (13)				
Al-26	1×10^{-1}	1×10^{-1}	1×10^1	1×10^5
Hafn (72)				
Hf-172 (a)	6×10^{-1}	6×10^{-1}	1×10^1	1×10^6
Hf-175	3×10^0	3×10^0	1×10^2	1×10^6
Hf-181	2×10^0	5×10^{-1}	1×10^1	1×10^6
Hf-182	bez ograniczenia	bez ograniczenia	1×10^2	1×10^6
Holm (67)				
Ho-166	4×10^{-1}	4×10^{-1}	1×10^3	1×10^5
Ho-166m	6×10^{-1}	5×10^{-1}	1×10^1	1×10^6
Ind (49)				
In-111	3×10^0	3×10^0	1×10^2	1×10^6
In-113m	4×10^0	2×10^0	1×10^2	1×10^6
In-114m (a)	1×10^1	5×10^{-1}	1×10^2	1×10^6
In-115m	7×10^0	1×10^0	1×10^2	1×10^6

Izotop promieniotwórczy (liczba atomowa)	A₁ (TBq)	A₂ (TBq)	Limity stężenia promieniotwórczego dla materiałów niepodlegających przepisom (Bq/g)	Limit aktywności dla przesyłek niepodlegających przepisom (Bq)
Iryd (77)				
Ir-189 (a)	1×10^1	1×10^1	1×10^2	1×10^7
Ir-190	7×10^{-1}	7×10^{-1}	1×10^1	1×10^6
Ir-192	1×10^0 (c)	6×10^{-1}	1×10^1	1×10^4
Ir-193m	4×10^1	4×10^0	1×10^4	1×10^7
Ir-194	3×10^{-1}	3×10^{-1}	1×10^2	1×10^5
Iterb (70)				
Yb-169	4×10^0	1×10^0	1×10^2	1×10^7
Yb-175	3×10^1	9×10^{-1}	1×10^3	1×10^7
Itr (39)				
Y-87 (a)	1×10^0	1×10^0	1×10^1	1×10^6
Y-88	4×10^{-1}	4×10^{-1}	1×10^1	1×10^6
Y-90	3×10^{-1}	3×10^{-1}	1×10^3	1×10^5
Y-91	6×10^{-1}	6×10^{-1}	1×10^3	1×10^6
Y-91m	2×10^0	2×10^0	1×10^2	1×10^6
Y-92	2×10^{-1}	2×10^{-1}	1×10^2	1×10^5
Y-93	3×10^{-1}	3×10^{-1}	1×10^2	1×10^5
Jod (53)				
I-123	6×10^0	3×10^0	1×10^2	1×10^7
I-124	1×10^0	1×10^0	1×10^1	1×10^6
I-125	2×10^1	3×10^0	1×10^3	1×10^6
I-126	2×10^0	1×10^0	1×10^2	1×10^6
I-129	bez ograniczenia	bez ograniczenia	1×10^2	1×10^5
I-131	3×10^0	7×10^{-1}	1×10^2	1×10^6
I-132	4×10^{-1}	4×10^{-1}	1×10^1	1×10^5
I-133	7×10^{-1}	6×10^{-1}	1×10^1	1×10^6
I-134	3×10^{-1}	3×10^{-1}	1×10^1	1×10^5
I-135 (a)	6×10^{-1}	6×10^{-1}	1×10^1	1×10^6
Kadm (48)				
Cd-109	3×10^1	2×10^0	1×10^4	1×10^6
Cd-113m	4×10^1	5×10^{-1}	1×10^3	1×10^6
Cd-115 (a)	3×10^0	4×10^{-1}	1×10^2	1×10^6
Cd-115m	5×10^{-1}	5×10^{-1}	1×10^3	1×10^6
Kaliforn (98)				
Cf-248	4×10^1	6×10^{-3}	1×10^1	1×10^4
Cf-249	3×10^0	8×10^{-4}	1×10^0	1×10^3
Cf-250	2×10^1	2×10^{-3}	1×10^1	1×10^4
Cf-251	7×10^0	7×10^{-4}	1×10^0	1×10^3

Izotop promieniotwórczy (liczba atomowa)	A ₁ (TBq)	A ₂ (TBq)	Limity stężenia promieniotwórczego dla materiałów niepodlegających przepisom (Bq/g)	Limit aktywności dla przesyłek niepodlegających przepisom (Bq)
Cf-252	1×10^{-1}	3×10^{-3}	1×10^1	1×10^4
Cf-253 (a)	4×10^1	4×10^{-2}	1×10^2	1×10^5
Cf-254	1×10^{-3}	1×10^{-3}	1×10^0	1×10^3
Kiur (96)				
Cm-240	4×10^1	2×10^{-2}	1×10^2	1×10^5
Cm-241	2×10^0	1×10^0	1×10^2	1×10^6
Cm-242	4×10^1	1×10^{-2}	1×10^2	1×10^5
Cm-243	9×10^0	1×10^{-3}	1×10^0	1×10^4
Cm-244	2×10^1	2×10^{-3}	1×10^1	1×10^4
Cm-245	9×10^0	9×10^{-4}	1×10^0	1×10^3
Cm-246	9×10^0	9×10^{-4}	1×10^0	1×10^3
Cm-247 (a)	3×10^0	1×10^{-3}	1×10^0	1×10^4
Cm-248	2×10^{-2}	3×10^{-4}	1×10^0	1×10^3
Kobalt (27)				
Co-55	5×10^{-1}	5×10^{-1}	1×10^1	1×10^6
Co-56	3×10^{-1}	3×10^{-1}	1×10^1	1×10^5
Co-57	1×10^1	1×10^1	1×10^2	1×10^6
Co-58	1×10^0	1×10^0	1×10^1	1×10^6
Co-58m	4×10^1	4×10^1	1×10^4	1×10^7
Co-60	4×10^{-1}	4×10^{-1}	1×10^1	1×10^5
Krypton (36)				
Kr-79	4×10^0	2×10^0	1×10^3	1×10^5
Kr-81	4×10^1	4×10^1	1×10^4	1×10^7
Kr-85	1×10^1	1×10^1	1×10^5	1×10^4
Kr-85m	8×10^0	3×10^0	1×10^3	1×10^{10}
Kr-87	2×10^{-1}	2×10^{-1}	1×10^2	1×10^9
Krzem (14)				
Si-31	6×10^{-1}	6×10^{-1}	1×10^3	1×10^6
Si-32	4×10^1	5×10^{-1}	1×10^3	1×10^6
Ksenon (54)				
Xe-122 (a)	4×10^{-1}	4×10^{-1}	1×10^2	1×10^9
Xe-123	2×10^0	7×10^{-1}	1×10^2	1×10^9
Xe-127	4×10^0	2×10^0	1×10^3	1×10^5
Xe-131m	4×10^1	4×10^1	1×10^4	1×10^4
Xe-133	2×10^1	1×10^1	1×10^3	1×10^4
Xe-135	3×10^0	2×10^0	1×10^3	1×10^{10}

Izotop promieniotwórczy (liczba atomowa)	A ₁ (TBq)	A ₂ (TBq)	Limity stężenia promieniotwórczego dla materiałów niepodlegających przepisom (Bq/g)	Limit aktywności dla przesyłek niepodlegających przepisom (Bq)
Lantan (57)				
La-137	3×10^1	6×10^0	1×10^3	1×10^7
La-140	4×10^{-1}	4×10^{-1}	1×10^1	1×10^5
Lutet (71)				
Lu-172	6×10^{-1}	6×10^{-1}	1×10^1	1×10^6
Lu-173	8×10^0	8×10^0	1×10^2	1×10^7
Lu-174	9×10^0	9×10^0	1×10^2	1×10^7
Lu-174m	2×10^1	1×10^1	1×10^2	1×10^7
Lu-177	3×10^1	7×10^{-1}	1×10^3	1×10^7
Magnez (12)				
Mg-28 (a)	3×10^{-1}	3×10^{-1}	1×10^1	1×10^5
Mangan (25)				
Mn-52	3×10^{-1}	3×10^{-1}	1×10^1	1×10^5
Mn-53	bez ograniczenia	bez ograniczenia	1×10^4	1×10^9
Mn-54	1×10^0	1×10^0	1×10^1	1×10^6
Mn-56	3×10^{-1}	3×10^{-1}	1×10^1	1×10^5
Miedź (29)				
Cu-64	6×10^0	1×10^0	1×10^2	1×10^6
Cu-67	1×10^1	7×10^{-1}	1×10^2	1×10^6
Molibden (42)				
Mo-93	4×10^1	2×10^1	1×10^3	1×10^8
Mo-99 (a)	1×10^0	6×10^{-1}	1×10^2	1×10^6
Neodym (60)				
Nd-147	6×10^0	6×10^{-1}	1×10^2	1×10^6
Nd-149	6×10^{-1}	5×10^{-1}	1×10^2	1×10^6
Neptun (93)				
Np-235	4×10^1	4×10^1	1×10^3	1×10^7
Np-236 (długożyciowy)	9×10^0	2×10^{-2}	1×10^2	1×10^5
Np-236 (krótkożyciowy)	2×10^1	2×10^0	1×10^3	1×10^7
Np-237	2×10^1	2×10^{-3}	1×10^0 (b)	1×10^3 (b)
Np-239	7×10^0	4×10^{-1}	1×10^2	1×10^7
Nikiel (28)				
Ni-57	6×10^{-1}	6×10^{-1}	1×10^1	1×10^6
Ni-59	bez ograniczenia	bez ograniczenia	1×10^4	1×10^8
Ni-63	4×10^1	3×10^1	1×10^5	1×10^8
Ni-65	4×10^{-1}	4×10^{-1}	1×10^1	1×10^6

Izotop promieniotwórczy (liczba atomowa)	A ₁ (TBq)	A ₂ (TBq)	Limity stężenia promieniotwórczego dla materiałów niepodlegających przepisom (Bq/g)	Limit aktywności dla przesyłek niepodlegających przepisom (Bq)
Niob (41)				
Nb-93m	4×10^1	3×10^1	1×10^4	1×10^7
Nb-94	7×10^{-1}	7×10^{-1}	1×10^1	1×10^6
Nb-95	1×10^0	1×10^0	1×10^1	1×10^6
Nb-97	9×10^{-1}	6×10^{-1}	1×10^1	1×10^6
Olów (82)				
Pb-201	1×10^0	1×10^0	1×10^1	1×10^6
Pb-202	4×10^1	2×10^1	1×10^3	1×10^6
Pb-203	4×10^0	3×10^0	1×10^2	1×10^6
Pb-205	bez ograniczenia	bez ograniczenia	1×10^4	1×10^7
Pb-210 (a)	1×10^0	5×10^{-2}	1×10^1 (b)	1×10^4 (b)
Pb-212 (a)	7×10^{-1}	2×10^{-1}	1×10^1 (b)	1×10^5 (b)
Osm (76)				
Os-185	1×10^0	1×10^0	1×10^1	1×10^6
Os-191	1×10^1	2×10^0	1×10^2	1×10^7
Os-191m	4×10^1	3×10^1	1×10^3	1×10^7
Os-193	2×10^0	6×10^{-1}	1×10^2	1×10^6
Os-194 (a)	3×10^{-1}	3×10^{-1}	1×10^2	1×10^5
Pallad (46)				
Pd-103 (a)	4×10^1	4×10^1	1×10^3	1×10^8
Pd-107	bez ograniczenia	bez ograniczenia	1×10^5	1×10^8
Pd-109	2×10^0	5×10^{-1}	1×10^3	1×10^6
Platyna (78)				
Pt-188 (a)	1×10^0	8×10^{-1}	1×10^1	1×10^6
Pt-191	4×10^0	3×10^0	1×10^2	1×10^6
Pt-193	4×10^1	4×10^1	1×10^4	1×10^7
Pt-193m	4×10^1	5×10^{-1}	1×10^3	1×10^7
Pt-195m	1×10^1	5×10^{-1}	1×10^2	1×10^6
Pt-197	2×10^1	6×10^{-1}	1×10^3	1×10^6
Pt-197m	1×10^1	6×10^{-1}	1×10^2	1×10^6
Pluton (94)				
Pu-236	3×10^1	3×10^{-3}	1×10^1	1×10^4
Pu-237	2×10^1	2×10^1	1×10^3	1×10^7
Pu-238	1×10^1	1×10^{-3}	1×10^0	1×10^4
Pu-239	1×10^1	1×10^{-3}	1×10^0	1×10^4
Pu-240	1×10^1	1×10^{-3}	1×10^0	1×10^3
Pu-241 (a)	4×10^1	6×10^{-2}	1×10^2	1×10^5

Izotop promieniotwórczy (liczba atomowa)	A ₁ (TBq)	A ₂ (TBq)	Limity stężenia promieniotwórczego dla materiałów niepodlegających przepisom (Bq/g)	Limit aktywności dla przesyłek niepodlegających przepisom (Bq)
Pu-242	1×10^1	1×10^{-3}	1×10^0	1×10^4
Pu-244 (a)	4×10^{-1}	1×10^{-3}	1×10^0	1×10^4
Polon (84)				
Po-210	4×10^1	2×10^{-2}	1×10^1	1×10^4
Potas (19)				
K-40	9×10^{-1}	9×10^{-1}	1×10^2	1×10^6
K-42	2×10^{-1}	2×10^{-1}	1×10^2	1×10^6
K-43	7×10^{-1}	6×10^{-1}	1×10^1	1×10^6
Prazeodym (59)				
Pr-142	4×10^{-1}	4×10^{-1}	1×10^2	1×10^5
Pr-143	3×10^0	6×10^{-1}	1×10^4	1×10^6
Promet (61)				
Pm-143	3×10^0	3×10^0	1×10^2	1×10^6
Pm-144	7×10^{-1}	7×10^{-1}	1×10^1	1×10^6
Pm-145	3×10^1	1×10^1	1×10^3	1×10^7
Pm-147	4×10^1	2×10^0	1×10^4	1×10^7
Pm-148m (a)	8×10^{-1}	7×10^{-1}	1×10^1	1×10^6
Pm-149	2×10^0	6×10^{-1}	1×10^3	1×10^6
Pm-151	2×10^0	6×10^{-1}	1×10^2	1×10^6
Protaktyn (91)				
Pa-230 (a)	2×10^0	7×10^{-2}	1×10^1	1×10^6
Pa-231	4×10^0	4×10^{-4}	1×10^0	1×10^3
Pa-233	5×10^0	7×10^{-1}	1×10^2	1×10^7
Rad (88)				
Ra-223 (a)	4×10^{-1}	7×10^{-3}	1×10^2 (b)	1×10^5 (b)
Ra-224 (a)	4×10^{-1}	2×10^{-2}	1×10^1 (b)	1×10^5 (b)
Ra-225 (a)	2×10^{-1}	4×10^{-3}	1×10^2	1×10^5
Ra-226 (a)	2×10^{-1}	3×10^{-3}	1×10^1 (b)	1×10^4 (b)
Ra-228 (a)	6×10^{-1}	2×10^{-2}	1×10^1 (b)	1×10^5 (b)
Radon (86)				
Rn-222 (a)	3×10^{-1}	4×10^{-3}	1×10^1 (b)	1×10^8 (b)
Ren (75)				
Re (naturalny)	bez ograniczenia	bez ograniczenia	1×10^6	1×10^9
Re-184	1×10^0	1×10^0	1×10^1	1×10^6
Re-184m	3×10^0	1×10^0	1×10^2	1×10^6
Re-186	2×10^0	6×10^{-1}	1×10^3	1×10^6
Re-187	bez ograniczenia	bez ograniczenia	1×10^6	1×10^9

Izotop promieniotwórczy (liczba atomowa)	A ₁ (TBq)	A ₂ (TBq)	Limity stężenia promieniotwórczego dla materiałów niepodlegających przepisom (Bq/g)	Limit aktywności dla przesyłek niepodlegających przepisom (Bq)
Re-188	4×10^{-1}	4×10^{-1}	1×10^2	1×10^5
Re-189 (a)	3×10^0	6×10^{-1}	1×10^2	1×10^6
Rod (45)				
Rh-101	4×10^0	3×10^0	1×10^2	1×10^7
Rh-102	5×10^{-1}	5×10^{-1}	1×10^1	1×10^6
Rh-102m	2×10^0	2×10^0	1×10^2	1×10^6
Rh-103m	4×10^1	4×10^1	1×10^4	1×10^8
Rh-105	1×10^1	8×10^{-1}	1×10^2	1×10^7
Rh-99	2×10^0	2×10^0	1×10^1	1×10^6
Rtęć (80)				
Hg-194 (a)	1×10^0	1×10^0	1×10^1	1×10^6
Hg-195m (a)	3×10^0	7×10^{-1}	1×10^2	1×10^6
Hg-197	2×10^1	1×10^1	1×10^2	1×10^7
Hg-197m	1×10^1	4×10^{-1}	1×10^2	1×10^6
Hg-203	5×10^0	1×10^0	1×10^2	1×10^5
Rubid (37)				
Rb (naturalny)	bez ograniczenia	bez ograniczenia	1×10^4	1×10^7
Rb-81	2×10^0	8×10^{-1}	1×10^1	1×10^6
Rb-83 (a)	2×10^0	2×10^0	1×10^2	1×10^6
Rb-84	1×10^0	1×10^0	1×10^1	1×10^6
Rb-86	5×10^{-1}	5×10^{-1}	1×10^2	1×10^5
Rb-87	bez ograniczenia	bez ograniczenia	1×10^4	1×10^7
Ruten (44)				
Ru-103 (a)	2×10^0	2×10^0	1×10^2	1×10^6
Ru-105	1×10^0	6×10^{-1}	1×10^1	1×10^6
Ru-106 (a)	2×10^{-1}	2×10^{-1}	1×10^2 (b)	1×10^5 (b)
Ru-97	5×10^0	5×10^0	1×10^2	1×10^7
Samar (62)				
Sm-145	1×10^1	1×10^1	1×10^2	1×10^7
Sm-147	bez ograniczenia	bez ograniczenia	1×10^1	1×10^4
Sm-151	4×10^1	1×10^1	1×10^4	1×10^8
Sm-153	9×10^0	6×10^{-1}	1×10^2	1×10^6
Selen (34)				
Se-75	3×10^0	3×10^0	1×10^2	1×10^6
Se-79	4×10^1	2×10^0	1×10^4	1×10^7
Siarka (16)				
S-35	4×10^1	3×10^0	1×10^5	1×10^8

Izotop promieniotwórczy (liczba atomowa)	A ₁ (TBq)	A ₂ (TBq)	Limity stężenia promieniotwórczego dla materiałów niepodlegających przepisom (Bq/g)	Limit aktywności dla przesyłek niepodlegających przepisom (Bq)
Skand (21)				
Sc-44	5×10^{-1}	5×10^{-1}	1×10^1	1×10^5
Sc-46	5×10^{-1}	5×10^{-1}	1×10^1	1×10^6
Sc-47	1×10^1	7×10^{-1}	1×10^2	1×10^6
Sc-48	3×10^{-1}	3×10^{-1}	1×10^1	1×10^5
Sód (11)				
Na-22	5×10^{-1}	5×10^{-1}	1×10^1	1×10^6
Na-24	2×10^{-1}	2×10^{-1}	1×10^1	1×10^5
Srebro (47)				
Ag-105	2×10^0	2×10^0	1×10^2	1×10^6
Ag-108m (a)	7×10^{-1}	7×10^{-1}	1×10^1 (b)	1×10^6 (b)
Ag-110m (a)	4×10^{-1}	4×10^{-1}	1×10^1	1×10^6
Ag-111	2×10^0	6×10^{-1}	1×10^3	1×10^6
Stront (38)				
Sr-82 (a)	2×10^{-1}	2×10^{-1}	1×10^1	1×10^5
Sr-83	1×10^0	1×10^0	1×10^1	1×10^6
Sr-85	2×10^0	2×10^0	1×10^2	1×10^6
Sr-85m	5×10^0	5×10^0	1×10^2	1×10^7
Sr-87m	3×10^0	3×10^0	1×10^2	1×10^6
Sr-89	6×10^{-1}	6×10^{-1}	1×10^3	1×10^6
Sr-90 (a)	3×10^{-1}	3×10^{-1}	1×10^2 (b)	1×10^4 (b)
Sr-91 (a)	3×10^{-1}	3×10^{-1}	1×10^1	1×10^5
Sr-92 (a)	1×10^0	3×10^{-1}	1×10^1	1×10^6
Tal (81)				
Tl-200	9×10^{-1}	9×10^{-1}	1×10^1	1×10^6
Tl-201	1×10^1	4×10^0	1×10^2	1×10^6
Tl-202	2×10^0	2×10^0	1×10^2	1×10^6
Tl-204	1×10^1	7×10^{-1}	1×10^4	1×10^4
Tantal (73)				
Ta-178(długożyciowy)	1×10^0	8×10^{-1}	1×10^1	1×10^6
Ta-179	3×10^1	3×10^1	1×10^3	1×10^7
Ta-182	9×10^{-1}	5×10^{-1}	1×10^1	1×10^4

Izotop promieniotwórczy (liczba atomowa)	A ₁ (TBq)	A ₂ (TBq)	Limity stężenia promieniotwórczego dla materiałów niepodlegających przepisom (Bq/g)	Limit aktywności dla przesyłek niepodlegających przepisom (Bq)
Technet (43)				
Tc-95m (a)	2×10^0	2×10^0	1×10^1	1×10^6
Tc-96	4×10^{-1}	4×10^{-1}	1×10^1	1×10^6
Tc-96m (a)	4×10^{-1}	4×10^{-1}	1×10^3	1×10^7
Tc-97	bez ograniczenia	bez ograniczenia	1×10^3	1×10^8
Tc-97m	4×10^1	1×10^0	1×10^3	1×10^7
Tc-98	8×10^{-1}	7×10^{-1}	1×10^1	1×10^6
Tc-99	4×10^1	9×10^{-1}	1×10^4	1×10^7
Tc-99m	1×10^1	4×10^0	1×10^2	1×10^7
Tellur (52)				
Te-121	2×10^0	2×10^0	1×10^1	1×10^6
Te-121m	5×10^0	3×10^0	1×10^2	1×10^6
Te-123m	8×10^0	1×10^0	1×10^2	1×10^7
Te-125m	2×10^1	9×10^{-1}	1×10^3	1×10^7
Te-127	2×10^1	7×10^{-1}	1×10^3	1×10^6
Te-127m (a)	2×10^1	5×10^{-1}	1×10^3	1×10^7
Te-129	7×10^{-1}	6×10^{-1}	1×10^2	1×10^6
Te-129m (a)	8×10^{-1}	4×10^{-1}	1×10^3	1×10^6
Te-131m (a)	7×10^{-1}	5×10^{-1}	1×10^1	1×10^6
Te-132 (a)	5×10^{-1}	4×10^{-1}	1×10^2	1×10^7
Terb (65)				
Tb-149	8×10^{-1}	8×10^{-1}	1×10^1	1×10^6
Tb-157	4×10^1	4×10^1	1×10^4	1×10^7
Tb-158	1×10^0	1×10^0	1×10^1	1×10^6
Tb-160	1×10^0	6×10^{-1}	1×10^1	1×10^6
Tb-161	3×10^1	7×10^{-1}	1×10^3	1×10^6
Tor (90)				
Th (naturalny)	bez ograniczenia	bez ograniczenia	1×10^0 (b)	1×10^3 (b)
Th-227	1×10^1	5×10^{-3}	1×10^1	1×10^4
Th-228 (a)	5×10^{-1}	1×10^{-3}	1×10^0 (b)	1×10^4 (b)
Th-229	5×10^0	5×10^{-4}	1×10^0 (b)	1×10^3 (b)
Th-230	1×10^1	1×10^{-3}	1×10^0	1×10^4
Th-231	4×10^1	2×10^{-2}	1×10^3	1×10^7
Th-232	bez ograniczenia	bez ograniczenia	1×10^1	1×10^4
Th-234 (a)	3×10^{-1}	3×10^{-1}	1×10^3 (b)	1×10^5 (b)

Izotop promieniotwórczy (liczba atomowa)	A ₁ (TBq)	A ₂ (TBq)	Limity stężenia promieniotwórczego dla materiałów niepodlegających przepisom (Bq/g)	Limit aktywności dla przesyłek niepodlegających przepisom (Bq)
Tryt (1)				
T(H-3)	4×10^1	4×10^1	1×10^6	1×10^9
Tul (69)				
Tm-167	7×10^0	8×10^{-1}	1×10^2	1×10^6
Tm-170	3×10^0	6×10^{-1}	1×10^3	1×10^6
Tm-171	4×10^1	4×10^1	1×10^4	1×10^8
Tytan (22)				
Ti-44 (a)	5×10^{-1}	4×10^{-1}	1×10^1	1×10^5
Uran (92)				
U (naturalny)	bez ograniczenia	bez ograniczenia	1×10^0 (b)	1×10^3 (b)
U (wzbogacony do 20% lub mniej) (g)	bez ograniczenia	bez ograniczenia	1×10^0	1×10^3
U (zubożony)	bez ograniczenia	bez ograniczenia	1×10^0	1×10^3
U-230 (powolne wchłanianie do płuc) (a),(f)	3×10^1	3×10^{-3}	1×10^1	1×10^4
U-230 (szybkie wchłanianie do płuc) (a),(d)	4×10^1	1×10^{-1}	1×10^1 (b)	1×10^5 (b)
U-230 (średnie wchłanianie do płuc) (a),(e)	4×10^1	4×10^{-3}	1×10^1	1×10^4
U-232 (powolne wchłanianie do płuc) (f)	1×10^1	1×10^{-3}	1×10^1	1×10^4
U-232 (szybkie wchłanianie do płuc) (d)	4×10^1	1×10^{-2}	1×10^0 (b)	1×10^3 (b)
U-232 (średnie wchłanianie do płuc) (e)	4×10^1	7×10^{-3}	1×10^1	1×10^4
U-233 (powolne wchłanianie do płuc) (f)	4×10^1	6×10^{-3}	1×10^1	1×10^5
U-233 (szybkie wchłanianie do płuc) (d)	4×10^1	9×10^{-2}	1×10^1	1×10^4
U-233 (średnie wchłanianie do płuc) (e)	4×10^1	2×10^{-2}	1×10^2	1×10^5
U-234 (powolne wchłanianie do płuc) (f)	4×10^1	6×10^{-3}	1×10^1	1×10^5
U-234 (szybkie wchłanianie do płuc) (d)	4×10^1	9×10^{-2}	1×10^1	1×10^4
U-234 (średnie wchłanianie do płuc) (e)	4×10^1	2×10^{-2}	1×10^2	1×10^5
U-235 (wszystkie rodzaje wchłonięć do płuc) (a),(d),(e),(f)	bez ograniczenia	bez ograniczenia	1×10^1 (b)	1×10^4 (b)

Izotop promieniotwórczy (liczba atomowa)	A ₁ (TBq)	A ₂ (TBq)	Limity stężenia promieniotwórczego dla materiałów niepodlegających przepisom (Bq/g)	Limit aktywności dla przesyłek niepodlegających przepisom (Bq)
U-236 (powolne wchłanianie do płuc) (f)	4×10^1	6×10^{-3}	1×10^1	1×10^4
U-236 (szybkie wchłanianie do płuc) (d)	bez ograniczenia	bez ograniczenia	1×10^1	1×10^4
U-236 (średnie wchłanianie do płuc) (e)	4×10^1	2×10^{-2}	1×10^2	1×10^5
U-238 (wszystkie rodzaje wchłonięć do płuc) (d),(e),(f)	bez ograniczenia	bez ograniczenia	1×10^1 (b)	1×10^4 (b)
Wanad (23)				
V-48	4×10^{-1}	4×10^{-1}	1×10^1	1×10^5
V-49	4×10^1	4×10^1	1×10^4	1×10^7
Wapń (20)				
Ca-41	bez ograniczenia	bez ograniczenia	1×10^5	1×10^7
Ca-45	4×10^1	1×10^0	1×10^4	1×10^7
Ca-47 (a)	3×10^0	3×10^{-1}	1×10^1	1×10^6
Węgiel (6)				
C-11	1×10^0	6×10^{-1}	1×10^1	1×10^6
C-14	4×10^1	3×10^0	1×10^4	1×10^7
Wolfram (74)				
W-178 (a)	9×10^0	5×10^0	1×10^1	1×10^6
W-181	3×10^1	3×10^1	1×10^3	1×10^7
W-185	4×10^1	8×10^{-1}	1×10^4	1×10^7
W-187	2×10^0	6×10^{-1}	1×10^2	1×10^6
W-188 (a)	4×10^{-1}	3×10^{-1}	1×10^2	1×10^5
Złoto (79)				
Au-193	7×10^0	2×10^0	1×10^2	1×10^7
Au-194	1×10^0	1×10^0	1×10^1	1×10^6
Au-195	1×10^1	6×10^0	1×10^2	1×10^7
Au-198	1×10^0	6×10^{-1}	1×10^2	1×10^6
Au-199	1×10^1	6×10^{-1}	1×10^2	1×10^6
Żelazo (26)				
Fe-52 (a)	3×10^{-1}	3×10^{-1}	1×10^1	1×10^6
Fe-55	4×10^1	4×10^1	1×10^4	1×10^6
Fe-59	9×10^{-1}	9×10^{-1}	1×10^1	1×10^6
Fe-60 (a)	4×10^1	2×10^{-1}	1×10^2	1×10^5

- (a) Wartości A_1 i A_2 dla macierzystych izotopów promieniotwórczych obejmują udział ich pochodnych o okresie półrozpadu krótszym niż 10 dni, zestawionych następująco:

Mg-28	Al-28
Ar-42	K-42
Ca-47	Sc-47
Ti-44	Sc-44
Fe-52	Mn-52m
Fe-60	Co-60m
Zn-69m	Zn-69
Ge-68	Ga-68
Rb-83	Kr-83m
Sr-82	Rb-82
Sr-90	Y-90
Sr-91	Y-91m
Sr-92	Y-92
Y-87	Sr-87m
Zr-95	Nb-95m
Zr-97	Nb-97m, Nb-97
Mo-99	Tc-99m
Tc-95m	Tc-95
Tc-96m	Tc-96
Ru-103	Rh-103m
Ru-106	Rh-106
Pd-103	Rh-103m
Ag-108m	Ag-108
Ag-110m	Ag-110
Cd-115	In-115m
In-114m	In-114
Sn-113	In-113m
Sn-121m	Sn-121
Sn-126	Sb-126m
Te-118	Sb-118
Te-127m	Te-127
Te-129m	Te-129
Te-131m	Te-131
Te-132	I-132
I-135	Xe-135m
Xe-122	I-122
Cs-137	Ba-137m
Ba-131	Cs-131
Ba-140	La-140
Ce-144	Pr-144m, Pr-144
Pm-148m	Pm-148
Gd-146	Eu-146
Dy-166	Ho-166
Hf-172	Lu-172
W-178	Ta-178
W-188	Re-188
Re-189	Os-189m
Os-194	Ir-194

Ir-189	Os-189m
Pt-188	Ir-188
Hg-194	Au-194
Hg-195m	Hg-195
Pb-210	Bi-210
Pb-212	Bi-212, Tl-208, Po-212
Bi-210m	Tl-206
Bi-212	Tl-208, Po-212
At-211	Po-211
Rn-222	Po-218, Pb-214, At-218, Bi-214, Po-214
Ra-223	Rn-219, Po-215, Pb-211, Bi-211, Po-211, Tl-207
Ra-224	Rn-220, Po-216, Pb-212, Bi-212, Tl-208, Po-212
Ra-225	Ac-225, Fr-221, At-217, Bi-213, Tl-209, Po-213, Pb-209
Ra-226	Rn-222, Po-218, Pb-214, At-218, Bi-214, Po-214
Ra-228	Ac-228
Ac-225	Fr-221, At-217, Bi-213, Tl-209, Po-213, Pb-209
Ac-227	Fr-223
Th-228	Ra-224, Rn-220, Po-216, Pb-212, Bi-212, Tl-208, Po-212
Th-234	Pa-234m, Pa-234
Pa-230	Ac-226, Th-226, Fr-222, Ra-222, Rn-218, Po-214
U-230	Th-226, Ra-222, Rn-218, Po-214
U-235	Th-231
Pu-241	U-237
Pu-244	U-240, Np-240m
Am-242m	Am-242, Np-238
Am-243	Np-239
Cm-247	Pu-243
Bk-249	Am-245
Cf-253	Cm-249

- (b) Izotopy promieniotwórcze macierzyste i ich pochodne znajdujące się w stanie równowagi wiekowej, wymienione są poniżej (pod uwagę bierze się wyłącznie aktywność nuklidu macierzystego):

Sr-90	Y-90
Zr-93	Nb-93m
Zr-97	Nb-97
Ru-106	Rh-106
Ag-108m	Ag-108
Cs-137	Ba-137m
Ce-144	Pr-144
Ba-140	La-140
Bi-212	Tl-208 (0,36), Po-212 (0,64)
Pb-210	Bi-210, Po-210
Pb-212	Bi-212, Tl-208 (0,36), Po-212 (0,64)
Rn-222	Po-218, Pb-214, Bi-214, Po-214
Ra-223	Rn-219, Po-215, Pb-211, Bi-211, Tl-207
Ra-224	Rn-220, Po-216, Pb-212, Bi-212, Tl-208 (0,36), Po-212 (0,64)
Ra-226	Rn-222, Po-218, Pb-214, Bi-214, Po-214, Pb-210, Bi-210, Po-210
Ra-228	Ac-228
Th-228	Ra-224, Rn-220, Po-216, Pb-212, Bi-212, Tl-208 (0,36), Po-212 (0,64)
Th-229	Ra-225, Ac-225, Fr-221, At-217, Bi-213, Po-213, Pb-209

Th-nat ⁵	Ra-228, Ac-228, Th-228, Ra-224, Rn-220, Po-216, Pb-212, Bi-212, l208 (0,36), Po-212 (0,64)
Th-234	Pa-234m
U-230	Th-226, Ra-222, Rn-218, Po-214
U-232	Th-228, Ra-224, Rn-220, Po-216, Pb-212, Bi-212, Tl-208 (0,36), Po-212 (0,64)
U-235	Th-231
U-238	Th-234, Pa-234m
U-nat ⁵	Th-234, Pa-234m, U-234, Th-230, Ra-226, Rn-222, Po-218, Pb-214, Bi-214, Po-214, Pb-210, Bi-210, Po-210
Np-237	Pa-233
Am-242m	Am-242
Am-243	Np-239

- (c) Ilość może być określona na podstawie pomiaru szybkości rozpadu lub pomiaru mocy dawki, w określonej odległości od źródła.
- (d) Wartości te stosuje się tylko do związków uranu, które mają postać chemiczną UF₆, UO₂F₂ i UO₂(NO₃)₂, zarówno w normalnych, jak i awaryjnych warunkach przewozu.
- (e) Wartości te stosuje się tylko do związków uranu, które mają postać chemiczną UO₃, UF₄, UCl₄ i do jego związków sześciowartościowych, zarówno w normalnych, jak i awaryjnych warunkach przewozu.
- (f) Wartości te stosuje się do wszystkich związków uranu, innych niż wymienione powyżej pod (d) i (e).
- (g) Wartości te stosuje się tylko do nienapromieniowanego uranu.

2.2.7.2.2.2 Dla poszczególnych izotopów promieniotwórczych:

- (a) których nie zamieszczono w tabeli 2.2.7.2.2.1, ustalenie podstawowych wartości izotopów promieniotwórczych, o których mowa w 2.2.7.2.2.1 wymaga zatwierdzenia wielostronnego. Dla tych izotopów promieniotwórczych wartości graniczne stężenia promieniotwórczego dla materiałów niepodlegających przepisom i limity aktywności dla przesyłek niepodlegających przepisom należy obliczać zgodnie z zasadami określonymi w „Ochrona przed promieniowaniem podstawowe normy”, IAEA Seria Norm Bezpieczeństwa Nr GSR Część 3, IAEA, Wiedeń (2014). Dopuszczalne jest stosowanie wartości A₂ obliczonej przy użyciu współczynnika dawki dla odpowiedniego typu absorpcji w płucach, zgodnie z zaleceniami międzynarodowej Komisji ds. Ochrony Radiologicznej (ICRP), jeśli uwzględni się postać chemiczną każdego izotopu promieniotwórczego w normalnych i awaryjnych warunkach przewozu. Wartości dla izotopów promieniotwórczych podane w tabeli 2.2.7.2.2.2 mogą być używane bez uzyskania zatwierdzenia właściwej władzy;
- (b) w przyrządach lub przedmiotach, w których materiał promieniotwórczy jest zamknięty lub stanowi część składową przyrządu lub innego wyprodukowanego przedmiotu i które spełniają warunki 2.2.7.2.4.1.3 (c), podstawowe wartości dla izotopów promieniotwórczych alternatywne do tych podanych w tabeli 2.2.7.2.2.1 dotyczące limitów aktywności dla przesyłek niepodlegających przepisom są dozwolone i wymagają wielostronnego zatwierdzenia. Takie alternatywne limity aktywności dla przesyłki niepodlegającej przepisom należy obliczać zgodnie z zasadami określonymi w GSR Część 3.

⁵ W przypadku Th-natural nuklidem macierzystym jest Th-232, w przypadku U-natural nuklidem macierzystym jest U-238.

Tabela 2.2.7.2.2.2 Wartości podstawowe dla nieznanymi izotopów promieniotwórczych lub mieszanin

Zawartość promieniotwórcza	A ₁	A ₂	Limity stężenia promieniotwórczego dla materiałów niepodlegających przepisom	Limit aktywności dla przesyłek niepodlegających przepisom
	(TBq)	(TBq)	(Bq/g)	(Bq)
Stwierdzona obecność jedynie izotopów emitujących promieniowanie beta lub gamma	0,1	0,02	1 × 10 ¹	1 × 10 ⁴
Stwierdzona obecność izotopów emitujących promieniowanie alfa przy braku emiterów neutronów	0,2	9 × 10 ⁻⁵	1 × 10 ⁻¹	1 × 10 ³
Stwierdzona obecność izotopów emitujących neutrony lub brak odpowiednich danych	0,001	9 × 10 ⁻⁵	1 × 10 ⁻¹	1 × 10 ³

- 2.2.7.2.2.3 Przy obliczaniu wartości A₁ i A₂ dla izotopu promieniotwórczego niewymienionego w tabeli 2.2.7.2.2.1, pojedynczy szereg rozpadu promieniotwórczego, w którym izotopy promieniotwórcze są obecne w ich naturalnie występujących proporcjach, i w którym żaden z pochodnych izotopów promieniotwórczych nie ma okresu półrozpadu dłuższego niż 10 dni lub dłuższego od okresu półrozpadu izotopu promieniotwórczego macierzystego, powinien być rozpatrywany tak, jak pojedynczy izotop promieniotwórczy; a aktywność przyjmowana do obliczeń i stosowane wartości A₁ lub A₂ powinny odpowiadać wartościom macierzystego izotopu promieniotwórczego tego szeregu. W przypadku szeregów rozpadu promieniotwórczego, w których jakikolwiek pochodny izotop ma okres półrozpadu dłuższy niż 10 dni lub dłuższy od okresu półrozpadu macierzystego izotopu, macierzyste oraz pochodne izotopy powinny być rozpatrywane jako mieszanina różnych izotopów.
- 2.2.7.2.2.4 W przypadku mieszaniny izotopów promieniotwórczych, podstawowe wartości dla izotopów promieniotwórczych, o których mowa w 2.2.7.2.2.1, mogą być wyznaczone następująco:

$$X_m = \frac{I}{\sum_i \frac{f_i}{X_i}}$$

gdzie:

- $f(i)$ jest ułamkiem aktywności lub stężenia promieniotwórczego i -tego izotopu promieniotwórczego w mieszaninie;
- $X(i)$ jest odpowiednią wartością A₁ lub A₂, lub limitem stężenia promieniotwórczego dla materiału niepodlegającego przepisom lub limitem aktywności dla przesyłki niepodlegającej przepisom, dla i -tego izotopów promieniotwórczych; oraz
- X_m jest wartością obliczoną dla A₁ lub A₂ lub limitem stężenia promieniotwórczego dla materiału niepodlegającego przepisom, lub limitu aktywności dla przesyłki niepodlegającej przepisom, w przypadku mieszaniny.

- 2.2.7.2.2.5 Jeżeli znany jest każdy izotop promieniotwórczy, ale nie są znane aktywności niektórych z nich, to izotopy te można grupować, a we wzorach podanych w 2.2.7.2.2.4 i 2.2.7.2.4.4, stosować najmniejsze wartości dla izotopów promieniotwórczych, odpowiednio w każdej grupie. Grupy mogą bazować na całkowitej aktywności promieniowania alfa i całkowitej aktywności promieniowania beta/gamma, jeżeli aktywności te są znane, stosując najmniejsze wartości dla izotopów promieniotwórczych, odpowiednio dla emiterów promieniowania alfa lub dla emiterów promieniowania beta/gamma.
- 2.2.7.2.2.6 W przypadku pojedynczych izotopów promieniotwórczych lub mieszanin, dla których nie ma odpowiednich danych, powinny być stosowane wartości podane w tabeli 2.2.7.2.2.2.

2.2.7.2.3 *Wyznaczanie cech innych materiałów*

2.2.7.2.3.1 Materiał o niskiej aktywności właściwej (LSA)

2.2.7.2.3.1.1 *(Zarezerwowany)*

2.2.7.2.3.1.2 Materiał LSA powinien mieścić się w jednej z trzech grup:

- (a) LSA-I:
 - (i) rudy uranu lub toru, koncentraty tych rud i inne rudy zawierające naturalnie występujące izotopy promieniotwórcze;
 - (ii) uran naturalny, uran zubożony, tor naturalny lub ich związki chemiczne lub mieszaniny, które są nienapromieniowane oraz są w postaci stałej lub ciekłej;
 - (iii) materiały promieniotwórcze, dla których wartość A_2 jest nieograniczona. Materiał rozszczepialny można zawrzeć tylko wtedy, gdy jest wyłączony na podstawie 2.2.7.2.3.5;
 - (iv) inne materiały promieniotwórcze, w których aktywność rozłożona jest w całym materiale, a oszacowana średnia aktywność właściwa nie przekracza więcej niż trzydziestokrotnie wartości stężenia promieniotwórczego podanego w 2.2.7.2.2.1 do 2.2.7.2.2.6. Materiał rozszczepialny można zaliczyć tylko wtedy, gdy jest wyłączony na podstawie 2.2.7.2.3.5.
- (b) LSA-II
 - (i) woda o stężeniu trytu nieprzekraczającym 0,8 TBq/l;
 - (ii) inny materiał, w którym aktywność rozłożona jest w całym materiale, a oszacowana średnia aktywność właściwa nie przekracza 10^{-4} A₂/g dla materiałów stałych i gazów oraz 10^{-5} A₂/g dla cieczy;
- (c) LSA-III - materiały stałe (np. odpady zestalone, materiały zaktywowane), z wyłączeniem proszków, w których:
 - (i) materiał promieniotwórczy rozłożony jest w całym materiale stałym lub zbiorze przedmiotów stałych, lub jest w zasadzie równomiernie rozłożony w stałym środku wiążącym (np. w betonie, bitumie, ceramice.);
 - (ii) oszacowana średnia aktywność właściwa materiału stałego, z wyłączeniem jakiegokolwiek materiału osłonnego, nie przekracza 2×10^{-3} A₂/g.

2.2.7.2.3.1.3 do 2.2.7.2.3.1.5 *(Skreślone)*

2.2.7.2.3.2 Przedmiot skażony powierzchniowo (SCO)

SCO zalicza się do jednej z trzech grup:

- (a) SCO-I: przedmiot stały, na którym:
- (i) skażenie niezwiązane na dostępnej powierzchni uśrednione dla 300 cm² (lub na całej powierzchni, jeżeli jest ona mniejsza niż 300 cm²) nie przekracza 4 Bq/cm² dla emiterów promieniowania beta i gamma oraz dla emiterów promieniowania alfa o niskiej toksyczności, lub 0,4 Bq/cm² dla wszystkich innych emiterów promieniowania alfa; oraz
 - (ii) skażenie związane na dostępnej powierzchni uśrednione dla 300 cm² (lub na całej powierzchni, jeżeli jest ona mniejsza niż 300 cm²) nie przekracza 4 × 10⁴ Bq/cm² dla emiterów promieniowania beta i gamma oraz dla emiterów promieniowania alfa o niskiej toksyczności, lub 4 × 10³ Bq/cm² dla wszystkich innych emiterów promieniowania alfa; oraz
 - (iii) suma skażeń niezwiązanego i związanego na niedostępnej powierzchni, uśredniona dla 300 cm² (lub na całej powierzchni, jeżeli jest ona mniejsza niż 300 cm²) nie przekracza 4 × 10⁴ Bq/cm² dla emiterów promieniowania beta i gamma oraz dla emiterów promieniowania alfa o niskiej toksyczności, lub 4 × 10³ Bq/cm² dla wszystkich innych emiterów promieniowania alfa.
- (b) SCO-II: przedmiot stały, na którego powierzchni skażenie związane lub niezwiązane przekracza limity określone pod (a) powyżej dla SCO-I, i na którym:
- (i) skażenie niezwiązane na dostępnej powierzchni uśrednione dla 300 cm² (lub na całej powierzchni, jeżeli jest ona mniejsza niż 300 cm²) nie przekracza 400 Bq/cm² dla emiterów promieniowania beta i gamma oraz dla emiterów promieniowania alfa o niskiej toksyczności, lub 40 Bq/cm² dla wszystkich innych emiterów promieniowania alfa; oraz
 - (ii) skażenie związane na dostępnej powierzchni uśrednione dla 300 cm² (lub na całej powierzchni, jeżeli jest ona mniejsza niż 300 cm²) nie przekracza 8 × 10⁵ Bq/cm² dla emiterów promieniowania beta i gamma oraz dla emiterów promieniowania alfa o niskiej toksyczności, lub 8 × 10⁴ Bq/cm² - dla wszystkich innych emiterów promieniowania alfa; oraz
 - (iii) suma skażeń niezwiązanego i związanego na niedostępnej powierzchni, uśredniona na 300 cm² (lub na całej powierzchni, jeżeli jest ona mniejsza niż 300 cm²) nie przekracza 8 × 10⁵ Bq/cm² dla emiterów promieniowania beta i gamma oraz dla emiterów promieniowania alfa o niskiej toksyczności, lub 8 × 10⁴ Bq/cm² dla wszystkich innych emiterów promieniowania alfa.
- (c) SCO-III: duży przedmiot stały, który z powodu swojego rozmiaru nie może być przewożony jako sztuka przesyłki określona w ADR i dla którego:
- (i) wszystkie otwory są uszczelnione, aby zapobiec uwolnieniu materiału radioaktywnego w warunkach określonych w 4.1.9.2.4 (e);
 - (ii) wewnątrz obiektu jest tak suche, jak to tylko możliwe;
 - (iii) skażenie niezwiązane na powierzchniach zewnętrznych nie przekracza wartości granicznych określonych w 4.1.9.1.2; oraz
 - (iv) suma skażeń niezwiązanego i związanego na niedostępnej powierzchni uśredniona na 300 cm² nie przekracza 8 × 10⁵ Bq/cm² dla emiterów promieniowania beta i gamma oraz dla emiterów promieniowania alfa o niskiej toksyczności, lub 8 × 10⁴ Bq/cm² dla wszystkich innych emiterów promieniowania alfa.

- 2.2.7.2.3.3 Materiał promieniotwórczy w postaci specjalnej
- 2.2.7.2.3.3.1 Materiał promieniotwórczy w postaci specjalnej powinien mieć co najmniej jeden wymiar nie mniejszy niż 5 mm. Gdy zamknięta kapsuła stanowi część materiału promieniotwórczego w postaci specjalnej, powinna ona być tak wykonana, aby jej otwarcie było możliwe wyłącznie poprzez zniszczenie kapsuły. Wzór materiału promieniotwórczego w postaci specjalnej wymaga jednostronnego zatwierdzenia.
- 2.2.7.2.3.3.2 Materiał promieniotwórczy w postaci specjalnej powinien mieć takie właściwości lub powinien być tak zaprojektowany, aby po poddaniu go badaniom podanym w 2.2.7.2.3.3.4 do 2.2.7.2.3.3.8, spełniał następujące wymagania:
- (a) nie powinien się łamać lub rozpadać podczas badań na zderzenie, przebicie i zginanie, podanych w 2.2.7.2.3.3.5 (a),(b),(c) albo 2.2.7.2.3.3.6 (a);
 - (b) nie powinien się topić lub rozpraszać podczas badania na żaroodporność, podanego w 2.2.7.2.3.3.5 (d) albo 2.2.7.2.3.3.6 (b); oraz
 - (c) aktywność wody po badaniach na wyplukiwanie, podanych w 2.2.7.2.3.3.7 i 2.2.7.2.3.3.8 nie powinna przekraczać 2 kBq; albo alternatywnie, dla źródeł zamkniętych, szybkość wyplukiwania dla oceny badania wyplukiwania objętościowego podanego w normie ISO 9978:1992 „Ochrona radiologiczna - Promieniotwórcze źródła zamknięte - Metody badania szczelności”, nie powinna przekraczać dopuszczalnego progu, akceptowanego przez właściwą władzę.
- 2.2.7.2.3.3.3 Potwierdzenie spełnienia norm wytrzymałościowych podanych w 2.2.7.2.3.3.2 powinno być dokonane zgodnie z 6.4.12.1 i 6.4.12.2.
- 2.2.7.2.3.3.4 Próbkki stanowiące materiał promieniotwórczy w postaci specjalnej lub symulujące taki materiał powinny być poddane badaniom na zderzenie, przebicie, zginanie oraz żaroodporność, podanym w 2.2.7.2.3.3.5 albo badaniom alternatywnym, podanym w 2.2.7.2.3.3.6. Do każdego z tych badań może być użyta inna próbka. Po każdym wymienionym badaniu powinna być wykonana ocena wyplukiwania lub objętościowe badanie wyplukiwania, przy zastosowaniu metody o czułości nie mniejszej niż mają metody podane w 2.2.7.2.3.3.7 dla nierozpraszalnego materiału promieniotwórczego lub podane w 2.2.7.2.3.3.8 dla materiału w kapsule.
- 2.2.7.2.3.3.5 Odpowiednimi metodami badań są:
- (a) badanie na zderzenie: próbka powinna być zrzucona na płytę zderzeniową z wysokości 9 m. Płyta zderzeniowa powinna odpowiadać definicji podanej w 6.4.14;
 - (b) badanie na przebicie: próbka powinna być umieszczona na płycie z ołowiu, ułożonej na gładkiej, twardej powierzchni i powinna być uderzona płaskim końcem stalowego pręta z siłą równoważną uderzeniu stalowego pręta o masie 1,4 kg swobodnie spadającego z wysokości 1 m. Średnica dolnej części stalowego pręta powinna wynosić 25 mm, a obrzeża powinny mieć zaokrąglenia o promieniu $3 (\pm 0,3)$ mm. Płyta z ołowiu o twardości 3,5 do 4,5 w skali Vickersa i o grubości nie większej niż 25 mm powinna mieć powierzchnię większą od powierzchni próbki badanej. Dla każdego uderzenia należy użyć nowej płyty z ołowiu. Pręt powinien uderzyć w taki sposób, aby spowodować możliwie największe uszkodzenie badanej próbki;
 - (c) badanie na zginanie: badanie powinno być przeprowadzone tylko dla długich, cienkich źródeł o minimalnej długości 10 cm i stosunku długości do minimalnej szerokości źródła równym co najmniej 10. Próbkę badaną należy sztywno umocować w zacisku, w pozycji poziomej w taki sposób, aby połowa jej długości wystawała z zacisku. Ustawienie próbki powinno być takie, aby przy uderzeniu płaskim końcem stalowego pręta w wystającą część próbki wystąpiło możliwie największe jej uszkodzenie. Pręt powinien uderzyć w próbkę z siłą równoważną uderzeniu stalowego pręta o masie 1,4 kg swobodnie spadającego z wysokości 1 m. Średnica dolnej części stalowego pręta powinna wynosić 25 mm, a jego obrzeża powinny mieć zaokrąglenia o promieniu $3 (\pm 0,3)$ mm;
 - (d) badanie na żaroodporność: próbka powinna być podgrzana w powietrzu do

temperatury 800 °C i utrzymywana w tej temperaturze przez 10 minut, a następnie pozostawiona do ostygnięcia.

2.2.7.2.3.3.6 Próbkę, które stanowią lub symulują materiał promieniotwórczy umieszczony w zamkniętej kapsule, mogą być zwolnione z:

- (a) badań podanych w 2.2.7.2.3.3.5 (a) i (b), pod warunkiem, że zamiast tego próbki są poddane badaniu na zderzenie podanemu w normie ISO 2919:2012: „Ochrona radiologiczna – Zamknięte źródła promieniotwórcze – Wymagania ogólne i klasyfikacja”:
 - (i) badaniu na zderzenie klasy 4, jeżeli masa materiału promieniotwórczego w postaci specjalnej jest mniejsza 200 g;
 - (ii) badaniu na zderzenie klasy 5, jeżeli masa materiału promieniotwórczego w postaci specjalnej jest większa lub równa 200 g, ale mniejsza niż 500 g;
- (b) badania podanego w 2.2.7.2.3.3.5 (d), pod warunkiem, że próbki te są alternatywnie poddane badaniu wytrzymałości na temperaturę dla klasy 6, podanemu w normie ISO 2919:2012 „Ochrona radiologiczna - Zamknięte źródła promieniotwórcze - Wymagania ogólne i klasyfikacja”.

2.2.7.2.3.3.7 Dla próbek, które stanowią lub symulują stały materiał nierozpraszalny, ocena wypłukiwania powinna być przeprowadzona w następujący sposób:

- (a) próbka powinna być zanurzona na 7 dni w wodzie o temperaturze otoczenia. Objętość wody użytej do badania powinna być taka, aby na końcu 7-dniowego okresu badania objętość pozostałej, niezaabsorbowanej i niewchodzącej w reakcję wody stanowiła nie mniej niż 10% objętości badanej próbki stałej. Woda powinna mieć początkowe pH 6-8 i maksymalną przewodność 1 mS/m w temperaturze 20 °C;
- (b) woda oraz próbka powinny być podgrzane do temperatury 50 (± 5) °C i utrzymywane w tej temperaturze przez 4 godziny;
- (c) następnie należy zmierzyć aktywność wody;
- (d) próbka powinna być przechowywana przez 7 dni w nieruchomym powietrzu o temperaturze 30 °C i wilgotności względnej nie mniejszej niż 90%;
- (e) próbka powinna być zanurzona powtórnie w wodzie, spełniającej wymagania podane pod (a), a woda oraz próbka powinny być podgrzane do temperatury 50 (± 5) °C i utrzymywane w tej temperaturze przez 4 godziny;
- (f) następnie należy zmierzyć aktywność wody.

2.2.7.2.3.3.8 Dla próbek stanowiących lub symulujących materiał promieniotwórczy zawarty w zamkniętej kapsule, należy przeprowadzić ocenę wypłukiwania lub wypłukiwania objętościowego w następujący sposób:

- (a) ocena wypłukiwania powinna zawierać następujące kroki:
 - (i) próbka powinna być zanurzona w wodzie o temperaturze otoczenia. Woda powinna mieć początkowe pH 6-8 i maksymalną przewodność 1 mS/m w temperaturze 20 °C;
 - (ii) woda z próbką powinna następnie być podgrzana do temperatury 50 (± 5) °C i utrzymywana w tej temperaturze przez 4 godziny;
 - (iii) następnie należy zmierzyć aktywność wody;
 - (iv) próbka powinna być przechowywana przez co najmniej 7 dni w nieruchomym powietrzu o temperaturze nie mniejszej niż 30 °C i wilgotności względnej nie mniejszej niż 90%;
 - (v) następnie należy powtórzyć procedury podane pod (i), (ii) i (iii).
- (b) alternatywna ocena wypłukiwania objętościowego powinna być wykonana dowolną metodą podaną w ISO 9978: 1992 „Ochrona radiologiczna - Promieniotwórcze źródła zamknięte - Metody badania szczelności”, jeżeli jest akceptowana przez właściwą władzę.

- 2.2.7.2.3.4 Materiał promieniotwórczy słabo rozpraszalny
- 2.2.7.2.3.4.1 Wzór sztuki przesyłki dla materiału promieniotwórczego słabo rozpraszalnego wymaga wielostronnego zatwierdzenia. Materiał promieniotwórczy słabo rozpraszalny powinien charakteryzować się tym, że całkowita ilość tego materiału w sztuce przesyłki, biorąc pod uwagę warunki podane w 6.4.8.14, spełnia następujące wymagania:
- (a) moc dawki w odległości 3 m od nieosłoniętego materiału promieniotwórczego nie przekracza 10 mSv/h.
 - (b) po poddaniu badaniom podanym w 6.4.20.3 i 6.4.20.4, uwolnienie do atmosfery postaci gazowej i cząsteczkowej (o rozmiarach do 100 μm równoważnej średnicy aerodynamicznej) nie przekroczy 100 A₂. W każdym badaniu można użyć innej próbki.
 - (c) po poddaniu badaniu podanemu w 2.2.7.2.3.4.3, aktywność w wodzie nie przekroczy 100 A₂. Przy stosowaniu tego testu uwzględnia się niszczące skutki testów określonych powyżej pod (b).
- 2.2.7.2.3.4.2 Materiał promieniotwórczy słabo rozpraszalny powinien być poddany następującym badaniom:
- Próbka stanowiąca lub symulująca materiał promieniotwórczy słabo rozpraszalny powinna być poddana rozszerzonemu badaniu na żaroodporność, podanemu w 6.4.20.3 i badaniu na zderzenie podanemu w 6.4.20.4. W każdym badaniu można użyć innej próbki. Po każdym badaniu próbkę poddaje się badaniu na wypłukiwanie, podanemu w 2.2.7.2.3.4.3. Po każdym badaniu określa się, czy spełnione zostały odpowiednie wymagania podane w 2.2.7.2.3.4.1.
- 2.2.7.2.3.4.3 Próbkę materiału stałego reprezentującą całą zawartość opakowania należy zanurzyć na 7 dni w wodzie o temperaturze otoczenia. Objętość wody używanej do badania powinna być wystarczająca, aby pod koniec 7-dniowego okresu badania wolna objętość pozostałej niewchłoniętej i nieprzereagowanej wody wynosiła co najmniej 10% objętości samej badanej próbki materiału stałego. Woda powinna mieć początkowe pH 6-8 i maksymalną przewodność 1 mS/m w 20 °C. Całkowita aktywność wolnej objętości wody jest mierzona po 7-dniowym zanurzeniu badanej próbki.
- 2.2.7.2.3.4.4 Wykazanie zgodności z normami wydajnościowymi podanymi w 2.2.7.2.3.4.1, 2.2.7.2.3.4.2 i 2.2.7.2.3.4.3 powinno być wykonane zgodnie z 6.4.12.1 i 6.4.12.2.
- 2.2.7.2.3.5 Materiał rozszczepialny
- Materiał rozszczepialny lub sztuka przesyłki zawierające materiał rozszczepialny powinny być zaklasyfikowane na podstawie odpowiedniej pozycji, zgodnie z tabelą 2.2.7.2.1.1, jako „ROZSZCZEPIALNE”, chyba że są wyłączone na podstawie jednego z przepisów poniższych podrozdziałów od (a) do (f) i przewożone zgodnie z wymaganiami 7.5.11 CW33 (4.3). Wszystkie przepisy mają zastosowanie wyłącznie do materiału w opakowaniach, który spełnia wymagania 6.4.7.2, chyba że nieopakowany materiał wyraźnie dopuszczono na mocy przepisu.
- (a) Uran wzbogacony w uran-235 nie więcej niż do 1% masowego, z całkowitą zawartością plutonu i uranu-233 nie przekraczającą 1% masy uranu-235, pod warunkiem, że nuklidy rozszczepialne są w zasadzie równomiernie rozmieszczone w materiale. Ponadto, jeżeli uran-23 występuje w postaci metalicznej, w postaci tlenku lub węgla, to nie powinien on tworzyć regularnej siatki.
 - (b) Ciekłe roztwory azotanu uranu są wzbogacone w uran-235 nie więcej niż do 2% masowych, z ogólną zawartością plutonu i uranu-233 nie przekraczającą 0,002% masy uranu i z najmniejszym stosunkiem atomów azotu do uranu (N/U) równym 2.
 - (c) Uran, którego wzbogacenie uranem-235 wynosi maksymalnie 5% masowych, pod warunkiem że:
 - (i) w jednej sztuce przesyłki nie znajduje się więcej niż 3,5 g uranu-235;
 - (ii) łączna zawartość plutonu i uranu-233 nie przekracza 1% masy uranu-235 w jednej sztuce przesyłki;

- (iii) przewóz sztuki przesyłki podlega limitom materiału rozszczepialnego w przesyłkach podanym w 7.5.11 CV33 (4.3) (c);
 - (d) Izotopy rozszczepialne, których łączna masa w sztuce przesyłki nie przekracza 2,0 g, pod warunkiem, że sztukę przesyłki przewozi się zgodnie z limitem materiału rozszczepialnego w przesyłkach podanym w 7.5.11 CV33 (4.3), (d);
 - (e) Zapakowane lub niezapakowane izotopy rozszczepialne, których łączna masa nie przekracza 45 g, pod warunkiem że podlegają wymaganiom podanym w 7.5.11 CV33 (4.3) (e);
 - (f) Materiał rozszczepialny spełniający wymagania podane w rozdziałach 7.5.11 CV33 (4.3) (b), oraz spełniające wymagania podane w 2.2.7.2.3.6 i 5.1.5.2.
- 2.2.7.2.3.6 Materiał rozszczepialny wyłączony z klasyfikacji jako „ROZSZCZEPIALNY” zgodnie z 2.2.7.2.3.5 (f) powinien zachować podkrytyczność bez potrzeby kontroli nagromadzenia pod następującymi warunkami:
- (a) warunkami podanymi w 6.4.11.1 (a);
 - (b) warunkami zgodnymi z przepisami dotyczącymi oceny podanymi w 6.4.11.12 (b) i 6.4.11.13 (b) dotyczącymi sztuk przesyłek.
- 2.2.7.2.4 *Klasyfikacja sztuki przesyłki lub materiału nieopakowanego*
- Ilość materiału promieniotwórczego w sztuce przesyłki nie może przekraczać wymienionych poniżej odpowiednich limitów dla typu sztuki przesyłki.
- 2.2.7.2.4.1 Zaklasyfikowanie jako wyłączona sztuka przesyłki
- 2.2.7.2.4.1.1 Sztuka przesyłki może być zaklasyfikowana jako wyłączona sztuka przesyłki, jeżeli spełnia jeden z następujących warunków:
- (a) jest opakowaniem próżnym, które zawierało materiał promieniotwórczy;
 - (b) zawiera przyrządy lub przedmioty w ilościach nieprzekraczających limitów aktywności podanych w kolumnie (2) i (3) tabeli 2.2.7.2.4.1.2;
 - (c) zawiera przedmioty wytworzone z uranu naturalnego, uranu zubożonego lub naturalnego toru;
 - (d) zawiera materiał promieniotwórczy w ilościach nieprzekraczających limitów aktywności podanych w kolumnie (4) tabeli 2.2.7.2.4.1.2; lub
 - (e) zawiera mniej niż 0,1 kg heksafluorku uranu nie przekraczając limitów aktywności podanych w kolumnie (4) tabeli 2.2.7.2.4.1.2.
- 2.2.7.2.4.1.2 Sztuka przesyłki zawierająca materiał promieniotwórczy może być zaklasyfikowana jako wyłączona sztuka przesyłki pod warunkiem, że moc dawki w każdym punkcie jej zewnętrznej powierzchni nie przekracza 5 $\mu\text{Sv/h}$.

Tabela 2.2.7.2.4.1.2: Limity aktywności dla sztuk przesyłek wyłączonych

Stan fizyczny zawartości	Przyrządy i przedmioty		Materiały
	Limity aktywności w pojedynczych przyrządach lub wyrobach ^a	Limity aktywności w sztukach przesyłek ^a	Limity aktywności w sztukach przesyłek ^a
(1)	(2)	(3)	(4)
Ciała stałe:			
w postaci specjalnej	$10^{-2}A_1$	A_1	$10^{-3}A_1$
w postaci innej niż specjalna	$10^{-2}A_2$	A_2	$10^{-3}A_2$
Ciecze:	$10^{-3}A_2$	$10^{-1}A_2$	$10^{-4}A_2$
Gazy:			
Tryt	$2 \times 10^{-2}A_2$	$2 \times 10^{-1}A_2$	$2 \times 10^{-2}A_2$
w postaci specjalnej	$10^{-3}A_1$	$10^{-2}A_1$	$10^{-3}A_1$
w postaci innej niż specjalna	$10^{-3}A_2$	$10^{-2}A_2$	$10^{-3}A_2$

^a W odniesieniu do mieszanin izotopów promieniotwórczych, patrz 2.2.7.2.2.4 do 2.2.7.2.2.6.

2.2.7.2.4.1.3 Materiał promieniotwórczy zamknięty w przyrządzie lub innym wyprodukowanym przedmiocie lub stanowiący jego część składową, może być zaklasyfikowany jako UN 2911 MATERIAŁ PROMIENIOTWÓRCZY, SZTUKA PRZESYŁKI WYŁĄCZONA – PRZYRZĄDY lub PRZEDMIOTY, pod warunkiem, że:

- (a) moc dawki w odległości 10 cm od dowolnego punktu na powierzchni zewnętrznej dowolnego nieopakowanego przyrządu lub przedmiotu nie przekracza 0,1 mSv/h;
- (b) każdy przyrząd lub wyprodukowany przedmiot posiada napis "RADIOACTIVE", z wyjątkiem:
 - (i) radioluminescencyjnych zegarków lub przyrządów;
 - (ii) artykułów powszechnego użytku, które albo uzyskały zatwierdzenie dozоровe, zgodnie z 1.7.1.4 (e) albo pojedynczo nie przekraczają limitów aktywności dla przesyłki niepodlegającej przepisom, podanych w tabeli 2.2.7.2.2.1 (kolumna 5), pod warunkiem, że takie produkty są transportowane w sztuce przesyłki posiadającej na wewnętrznej powierzchni napis „RADIOACTIVE” ostrzegającym o obecności materiału promieniotwórczego, widocznym po otwarciu sztuki przesyłki; oraz
 - (iii) innych przyrządów lub wyrobów, które są zbyt małe, aby umieścić napis „RADIOACTIVE”, pod warunkiem że są transportowane w sztuce przesyłki posiadającej na wewnętrznej powierzchni napis „RADIOACTIVE” ostrzegającym o obecności materiału promieniotwórczego, widocznym po otwarciu sztuki przesyłki;
- (c) aktywny materiał jest całkowicie zamknięty nieaktywnymi częściami składowymi (urządzenie, którego jedyną funkcją jest zamknięcie materiału promieniotwórczego, nie uważa się za przyrząd ani za wyprodukowany wyrób);
- (d) limity podane w kolumnach (2) i (3) tabeli 2.2.7.2.4.1.2 nie są przekroczone dla każdego pojedynczego przedmiotu i każdej sztuki przesyłki, odpowiednio;
- (e) *(Zarezerwowany)*
- (f) jeżeli sztuka przesyłki zawiera materiał rozszczepialny, stosuje się jeden z przepisów podanych w 2.2.7.2.3.5 (a) do (f).

2.2.7.2.4.1.4 Materiał promieniotwórczy w innej formie niż podano w 2.2.7.2.4.1.3 o aktywności nieprzekraczającej limitu podanego w kolumnie (4) tabeli 2.2.7.2.4.1.2 może być zaklasyfikowany jako UN 2910 MATERIAŁ PROMIENIOTWÓRCZY, SZTUKA PRZESYŁKI WYŁĄCZONA – MATERIAŁ W ILOŚCI OGRANICZONEJ, pod

warunkiem, że:

- (a) sztuka przesyłki utrzymuje swoją zawartość promieniotwórczą w rutynowych warunkach przewozu;
- (b) sztuka przesyłki posiada napis „RADIOACTIVE”:
 - (i) na wewnętrznej powierzchni w taki sposób, aby ostrzeżenie o obecności materiału promieniotwórczego było widoczne po otwarciu sztuki przesyłki; lub
 - (ii) na zewnątrz sztuki przesyłki, w przypadku gdy oznakowanie wewnętrznej powierzchni jest niepraktyczne; oraz
- (c) jeżeli sztuka przesyłki zawiera materiał rozszczepialny, stosuje się jeden z przepisów podanych w 2.2.7.2.3.5 (a) do (f).

2.2.7.2.4.1.5 Heksafluorek uranu nieprzekraczający limitów podanych w kolumnie (4) tabeli 2.2.7.2.4.1.2 może być zaklasyfikowany jako UN 3507 HEKSAFLUOREK URANU, MATERIAŁ PROMIENIOTWÓRCZY SZTUKA PRZESYŁKI WYŁĄCZONA mniej niż 0,1 kg w sztuce przesyłki, nierozszczepialny lub rozszczepialny - wyłączony, jeżeli:

- (a) masa heksafluorku uranu w sztuce przesyłki jest mniejsza niż 0,1 kg;
- (b) spełniono warunki podane w 2.2.7.2.4.5.2 oraz 2.2.7.2.4.1.4 (a) i (b).

2.2.7.2.4.1.6 Przedmioty wyprodukowane z uranu naturalnego, uranu zubożonego lub toru naturalnego oraz przedmioty, w których materiałem promieniotwórczym jest wyłącznie nienapromieniowany uran naturalny, nienapromieniowany uran zubożony lub nienapromieniowany tor naturalny, mogą być zaklasyfikowane pod numer UN 2909 MATERIAŁ PROMIENIOTWÓRCZY, SZTUKA PRZESYŁKI WYŁĄCZONA - PRZEDMIOTY WYKONANE Z URANU NATURALNEGO lub URANU ZUBOŻONEGO lub TORU NATURALNEGO, pod warunkiem, że zewnętrzna powierzchnia uranu lub toru jest zamknięta w nieaktywnej powłoce wykonanej z metalu lub innego mocnego materiału.

2.2.7.2.4.1.7 Próżne opakowanie, które zawierało poprzednio materiał promieniotwórczy, może być zaklasyfikowane pod numer UN 2908 MATERIAŁ PROMIENIOTWÓRCZY WYŁĄCZONA SZTUKA PRZESYŁKI – PRÓŻNE OPAKOWANIE, pod warunkiem, że:

- (a) jest ono utrzymane w dobrym stanie i bezpiecznie zamknięte;
- (b) zewnętrzna powierzchnia uranu lub toru zawartego w konstrukcji opakowania jest pokryta nieaktywną koszulką wykonaną z metalu lub innego mocnego materiału;
- (c) poziom skażeń niezwiązanych wewnątrz opakowania uśredniony dla powierzchni 300 cm² nie przekracza:
 - (i) 400 Bq/cm² dla emiterów beta i gamma i niskotoksycznych emiterów alfa; oraz
 - (ii) 40 Bq/cm² dla wszystkich innych emiterów alfa;
- (d) nie są widoczne jakiegokolwiek nalepki ostrzegawcze, które były umieszczone na opakowaniu zgodnie z 5.2.2.1.11.1; oraz
- (e) jeżeli sztuka przesyłki zawierała materiał rozszczepialny, stosuje się jeden z przepisów podanych w 2.2.7.2.3.5 (a) do (f) lub jeden z przepisów dotyczących wyłączenia podanych w 2.2.7.1.3.

2.2.7.2.4.2 Zaklasyfikowanie jako materiał o niskiej aktywności właściwej (LSA)

Materiał promieniotwórczy może być zaklasyfikowany jako materiał LSA jeżeli jest zgodny z definicją LSA podaną w 2.2.7.1.3 i spełnione są warunki podane w 2.2.7.2.3.1, 4.1.9.2. oraz 7.5.11 CV33 (2).

2.2.7.2.4.3 Zaklasyfikowanie jako przedmiot skażony powierzchniowo (SCO)

Materiał promieniotwórczy może być zaklasyfikowany jako SCO, jeżeli jest zgodny z definicją SCO podaną w 2.2.7.1.3 i spełnione są warunki podane w 2.2.7.2.3.2, 4.1.9.2 oraz 7.5.11 CV33 (2).

2.2.7.2.4.4 Zaklasyfikowanie jako sztuka przesyłki Typu A

Sztuka przesyłki zawierająca materiał promieniotwórczy może być zaklasyfikowana jako sztuka przesyłki Typu A jeżeli są spełnione następujące warunki:

Sztuka przesyłki Typu A nie powinna zawierać aktywności większej niż którakolwiek z podanych poniżej:

- (a) dla materiału promieniotwórczego w postaci specjalnej – A_1 ;
- (b) dla wszystkich innych materiałów promieniotwórczych – A_2 .

W przypadku mieszanin izotopów promieniotwórczych, których skład i odpowiednie aktywności są znane, powinien być spełniony następujący warunek dotyczący zawartości promieniotwórczej sztuki przesyłki typu A:

$$\sum_i \frac{B(i)}{A_1(i)} + \sum_j \frac{C(j)}{A_2(j)} \leq 1$$

gdzie $B(i)$ jest aktywnością i -tego izotopu promieniotwórczego, zawartego w mieszaninie stanowiącej materiał promieniotwórczy w postaci specjalnej,

$A_1(i)$ jest wartością A_1 dla i -tego izotopu promieniotwórczego;

$C(j)$ jest aktywnością j -tego izotopu promieniotwórczego, zawartego w mieszaninie stanowiącej materiał promieniotwórczy inny niż w postaci specjalnej;

$A_2(j)$ jest wartością A_2 dla j -tego izotopu promieniotwórczego.

2.2.7.2.4.5 Zaklasyfikowanie heksafluorku uranu

2.2.7.2.4.5.1 Heksafluorek uranu klasyfikuje się jako:

- (a) UN 2977 MATERIAŁ PROMIENIOTWÓRCZY HEKSAFLUOREK URANU ROZSZCZEPIALNY;
- (b) UN 2978 MATERIAŁ PROMIENIOTWÓRCZY HEKSAFLUOREK URANU, nierozszczepialny lub rozszczepialny-wyłączony; lub
- (c) UN 3507 HEKSAFLUOREK URANU, MATERIAŁ PROMIENIOTWÓRCZY SZTUKA PRZESYŁKI WYŁĄCZONA mniej niż 0,1 kg w sztuce przesyłki, nierozszczepialny lub rozszczepialny-wyłączony.

2.2.7.2.4.5.2 Zawartość sztuki przesyłki zawierającej heksafluorek uranu musi spełniać następujące wymagania:

- (a) w odniesieniu do UN 2977 i 2978 masa heksafluorku uranu nie może różnić się od masy dozwolonej dla danego wzoru przesyłki, a w odniesieniu do nr UN 3507 masa heksafluorku uranu powinna być mniejsza niż 0,1 kg;
- (b) masa heksafluorku uranu nie może być większa niż wartość, która mogłaby spowodować zmniejszenie wolnej przestrzeni poniżej 5% przy maksymalnej temperaturze sztuki przesyłki określonej dla zakładu, w którym ta sztuka przesyłki będzie wykorzystana oraz
- (c) heksafluorek uranu powinien być w postaci stałej, a wewnętrzne ciśnienie w sztuce przesyłki przygotowanej do przewozu nie może być wyższe od atmosferycznego.

2.2.7.2.4.6 Zaklasyfikowanie jako sztuka przesyłki Typu B(U), Typu B(M) lub Typu C

2.2.7.2.4.6.1 Sztuka przesyłki, której nie można zaklasyfikować zgodnie z wymaganiami podanymi w 2.2.7.2.4 (2.2.7.2.4.1 do 2.2.7.2.4.5) powinna być zaklasyfikowana zgodnie ze świadectwem zatwierdzenia wydanym przez właściwą władzę państwa pochodzenia wzoru.

2.2.7.2.4.6.2 Materiał zawarty w przesyłkach Typu B(U), Typu B(M) lub Typu C powinien być taki sam jak określono w specyfikacji podanej w świadectwie zatwierdzenia.

2.2.7.2.5 Warunki specjalne

Materiał promieniotwórczy klasyfikuje się jako przewożony na warunkach specjalnych, gdy ma być przewożony zgodnie z 1.7.4.

2.2.8 Klasa 8 Materiały żrące**2.2.8.1 Kryteria**

2.2.8.1.1 Materiały żrące to materiały, które wskutek działania chemicznego powodują nieodwracalne uszkodzenie skóry lub w razie wycieku, powodują fizyczne uszkodzenie lub zniszczenie innych towarów lub środków transportu. Tytuł niniejszej klasy obejmuje również materiały, które tworzą żrącą ciecz tylko w obecności wody, lub, które wydzielają żrącą parę lub mgłę w obecności naturalnej wilgoci powietrza.

2.2.8.1.2 Przepisy ogólne dotyczące klasyfikacji substancji i mieszanin działających żrąco na skórę, są podane w 2.2.8.1.4. Działanie żrące na skórę powoduje nieodwracalne uszkodzenie skóry, tj. widoczną martwicę naskórka, sięgającą aż do skóry właściwej, powstające w wyniku narażenia na substancję lub mieszaninę.

2.2.8.1.3 Materiały ciekłe, oraz stałe, które mogą przechodzić podczas przewozu w stan ciekły, i które zostały uznane za niedziałające żrąco na skórę, powinny być dodatkowo poddane rozważeniu pod kątem ich potencjalnego działania korodującego na niektóre powierzchnie metalowe zgodnie z kryteriami podanymi w 2.2.8.1.5.3 (c) (ii).

2.2.8.1.4 Przepisy ogólne klasyfikacji

2.2.8.1.4.1 Materiały i przedmioty klasy 8 dzielą się następująco:

C1 –C11 Materiały żrące nie stwarzające zagrożenia dodatkowego oraz przedmioty zawierające takie materiały:

C1 - C4 Materiały kwaśne:

C1 Materiały nieorganiczne ciekłe;

C2 Materiały nieorganiczne stałe;

C3 Materiały organiczne ciekłe;

C4 Materiały organiczne stałe;

C5 - C8 Materiały zasadowe:

C5 Materiały nieorganiczne ciekłe;

C6 Materiały nieorganiczne stałe;

C7 Materiały organiczne ciekłe;

C8 Materiały organiczne stałe;

C9 - C10 Inne materiały żrące:

C9 Materiały ciekłe;

C10 Materiały stałe;

C11 Przedmioty;

CF Materiały żrące zapalne:

CF1 Materiały ciekłe;

CF2 Materiały stałe;

CS Materiały żrące samonagrzewające się:

CS1 Materiały ciekłe;

CS2 Materiały stałe;

CW Materiały żrące wydzielające w zetknięciu z wodą gazy palne:

CW1 Materiały ciekłe;

CW2 Materiały stałe;

CO Materiały żrące utleniające:

CO1 Materiały ciekłe;

CO2 Materiały stałe;

CT Materiały żrące trujące oraz przedmioty zawierające takie materiały:

CT1 Materiały ciekłe;

CT2 Materiały stałe;

CT3 Przedmioty;

CFT Materiały żrące zapalne ciekłe trujące;

COT Materiały żrące utleniające trujące.

- 2.2.8.1.4.2 Substancje i mieszaniny klasy 8 są podzielone na trzy grupy pakowania zgodnie ze stopniem stwarzanego przez nie zagrożenia podczas przewozu:
- (a) I grupa pakowania: substancje i mieszaniny stwarzające duże zagrożenie;
 - (b) II grupa pakowania: substancje i mieszaniny stwarzające średnie zagrożenie;
 - (c) III grupa pakowania: substancje i mieszaniny stwarzające małe zagrożenie.
- 2.2.8.1.4.3 Zaliczenie materiałów wymienionych w tabeli A w dziale 3.2 do grup pakowania I, II i III, w klasie 8, zostało dokonane na podstawie doświadczeń, z uwzględnieniem takich czynników dodatkowych, jak narażenie inhalacyjne (patrz 2.2.8.1.4.5) i reaktywność z wodą (łącznie z tworzeniem niebezpiecznych produktów rozkładu).
- 2.2.8.1.4.4 Nowe substancje i mieszaniny mogą być zaliczone do grup pakowania na podstawie długości czasu kontaktu potrzebnego do spowodowania nieodwracalnego uszkodzenia tkanki nabłonkowej skóry zgodnie z kryteriami podanymi w 2.2.8.1.5. Alternatywnie, w odniesieniu do mieszanin, mogą być stosowane kryteria podane w 2.2.8.1.6.
- 2.2.8.1.4.5 Substancja lub mieszanina spełniająca kryteria klasy 8, mająca toksyczność inhalacyjną dla pyłów i mgieł (CL₅₀) w zakresie I grupy pakowania, ale toksyczność doustną lub dermalną tylko w zakresie III grupy pakowania lub niższej, powinna być zaklasyfikowana do klasy 8 (patrz 2.2.61.1.7.2).
- 2.2.8.1.5 *Zaliczenie substancji i mieszanin do grup pakowania*
- 2.2.8.1.5.1 Istniejące dane dotyczące ludzi i zwierząt, włącznie z informacjami pochodzącymi z pojedynczego lub powtarzającego się narażenia, powinny być brane pod uwagę w pierwszej kolejności, ponieważ dostarczają bezpośrednio istotnych informacji z punktu widzenia działania na skórę.
- 2.2.8.1.5.2 Przy zaliczeniu do grup pakowania zgodnie z 2.2.8.1.4.4, powinny być brane pod uwagę dane z doświadczenia praktycznego u ludzi w sytuacjach przypadkowego narażenia. W przypadku braku takich doświadczeń, klasyfikacja powinna opierać się na wynikach doświadczeń przeprowadzonych zgodnie z Wytycznymi OECD dotyczącymi Badań numer 404⁶ 435⁷ 431⁸ 430⁹. Materiał, który nie został uznany za żrący zgodnie jedną z nich lub nieklasyfikowany zgodnie z Wytyczną OECD dotyczącą Badań numer 439¹⁰, może być uważany dla celów ADR, bez dalszego badania, za niedziałający żrąco na skórę. Jeżeli wyniki badań wskazują, że substancja lub mieszanina ma właściwości żrące i nie została zaliczona do I grupy pakowania, ale metoda badania nie pozwala na dokonanie rozróżnienia pomiędzy II i III grupą pakowania, należy ją zaliczyć do II grupy pakowania. Jeżeli wyniki badań wskazują, że substancja lub mieszanina ma właściwości żrące, ale metoda badawcza nie pozwala na rozróżnienie grup pakowania, należy ją przypisać do I grupy pakowania, jeżeli żadne inne wyniki badań nie wskazują na inną grupę pakowania.
- 2.2.8.1.5.3 Grupy pakowania są przypisane materiałom żrącym zgodnie z następującymi kryteriami (patrz tabela 2.2.8.1.5.3):
- (a) Do I grupy pakowania powinny być zaliczone materiały powodujące nieodwracalne uszkodzenia nienaruszonej tkanki skórnej po czasie narażenia 3 minuty lub krótszym, stwierdzoną w czasie obserwacji trwającej do 60 minut, licząc od zakończenia narażenia;
 - (b) Do II grupy pakowania powinny być zaliczone materiały powodujące nieodwracalne uszkodzenia nienaruszonej tkanki skórnej po czasie narażenia dłuższym niż 3 minuty, ale nie dłuższym niż 60 minut, stwierdzoną w czasie obserwacji trwającej do 14 dni, licząc od zakończenia narażenia;

⁶ OECD Guidelines for Testing of Chemicals No 404 „Acute Dermal Irritation/Corrosion” (2015).

⁷ OECD Guidelines for Testing of Chemicals No 435 "In Vitro Membrane Barrier Test Method for Skin Corrosion" 2015.

⁸ OECD Guidelines for Testing of Chemicals No Nr 431 "In Vitro Skin Corrosion: reconstructed human epidermis (RHE) test method" 2016.

⁹ OECD Guidelines for Testing of Chemicals No 430 "In Vitro Skin Corrosion: Transcutaneous Electrical Resistance Test Method (TER)" 2015.

¹⁰ OECD Guideline for the testing of chemicals No. 439 "In Vitro Skin Irritation: Reconstructed Human Epidermis Test Method" 2015.

- (c) Do III grupy pakowania powinny być zaliczone materiały, które:
- (i) powodują nieodwracalne uszkodzenia nienaruszonej tkanki skórnej po czasie narażenia dłuższym niż 60 minut, ale nie dłuższym niż 4 godziny, stwierdzoną w czasie obserwacji trwającej do 14 dni, licząc od zakończenia narażenia; lub
 - (ii) są oceniane jako niepowodujące całkowitej martwicy skóry, ale które wykazują działanie korodujące na powierzchnie stalowe lub aluminiowe z szybkością większą niż 6,25 mm na rok w temperaturze badania 55 °C, jeżeli badania prowadzono na obu materiałach. Dla celów badania powinny być stosowane: stal, typu S235JR+CR (1.0037 odpowiednik St 37-2), S275J2G3+CR (1.0144 odpowiednik St 44-3), ISO 3574, Zunifikowany System Numerowania (UNS) G10200 lub SAE 1020, oraz aluminium, nieplaterowane, typów 7075-T6 lub AZ5GU-T6. Odpowiednia metoda badania opisana jest w Podręczniku Badań i Kryteriów, Część III, rozdział 37.

UWAGA: Jeżeli badanie początkowe działania materiału na stal lub aluminium wskazuje, że materiał badany działa korodująco, to badanie działania materiału na oba metale nie jest wymagane.

Tabela 2.2.8.1.5.3: Tabela podsumowująca kryteria podane w 2.2.8.1.5.3

Grupa pakowania	Czas narażenia	Okres obserwacji	Efekt
I	≤ 3 min.	≤ 60 min.	Całkowita martwica nieuszkodzonej skóry
II	> 3 min. ≤ 1 h	≤ 14 d.	Całkowita martwica nieuszkodzonej skóry
III	> 1 h ≤ 4 h	≤ 14 d.	Całkowita martwica nieuszkodzonej skóry
III	-	-	Szybkość działania żrącego na powierzchnie stalowe lub aluminiowe przekraczająca 6,25 mm na rok w temperaturze badania 55 °C, jeżeli badanie przeprowadzono na obu materiałach

2.2.8.1.6 *Alternatywne metody zaliczenia mieszanin do grup pakowania: podejście etapowe*

2.2.8.1.6.1 *Przepisy ogólne*

W odniesieniu do mieszanin konieczne jest aby otrzymać lub uzyskać informacje, które pozwolą zastosować kryteria dla mieszaniny w celu dokonania klasyfikacji i zaliczenia do grupy pakowania. Podejście do klasyfikacji i zaliczenia do grupy pakowania jest wielopoziomowe i zależy od ilości dostępnych informacji dla mieszaniny samej w sobie, dla podobnych mieszanin lub dla jej składników. Algorytm przedstawiony na rysunku 2.2.8.1.6.1 poniżej, określa jak przeprowadzić proces.

Rysunek 2.2.8.1.6.1: Podejście etapowe do klasyfikacji i zaliczenia do grup pakowania mieszanin żrących

Dostępne dane z badań dla całej mieszaniny	Tak →	Zastosuj kryteria podane w 2.2.8.1.5	→	Zaklasyfikuj i zalicz do grupy pakowania
↓ Nie				
Dostępne wystarczające dane dla podobnych mieszanin aby oszacować właściwości żrące na skórę	Tak →	Zastosuj zasady pomostowe podane w 2.2.8.1.6.2	→	Zaklasyfikuj i zalicz do grupy pakowania
↓ Nie				
Dostępne dane właściwości żrących na skórę dla wszystkich składników	Tak →	Zastosuj metody obliczeniowe podane w 2.2.8.1.6.3	→	Zaklasyfikuj i zalicz do grupy pakowania

2.2.8.1.6.2 *Zasady pomostowe*

W przypadku gdy mieszanina nie została przebadana w celu określenia jej potencjału

działania żrącego na skórę, ale istnieją wystarczające dane, dotyczące zarówno poszczególnych składników i podobnych przebadanych mieszanin, umożliwiające właściwie zaklasyfikować mieszaninę i zaliczyć do grupy pakowania, dane te mogą być wykorzystane zgodnie z następującymi zasadami pomostowymi. Gwarantuje to, że dostępne dane wykorzystane są w procesie klasyfikacji w największym możliwym stopniu w celu scharakteryzowania zagrożeń związanych z mieszaniną.

- (a) Rozcieńczenie: Jeżeli zbadana mieszanina jest rozcieńczona rozpuszczalnikiem, który nie spełnia kryteriów klasy 8 i nie wpływa na zaliczenie do grupy pakowania pozostałych składników, to nowa rozcieńczona mieszanina może zostać zaliczona do tej samej grupy pakowania co oryginalna zbadana mieszanina.

UWAGA: W niektórych przypadkach, rozcieńczenie mieszaniny lub substancji może prowadzić do zwiększenia właściwości żrących. W takiej sytuacji nie mogą być zastosowane zasady pomostowe.

- (b) Klasyfikacja partii: potencjał działania żrącego na skórę przebadanej partii produkcyjnej mieszaniny może zostać uznany za zasadniczo równoważny innej nieprzebadanej partii tego samego produktu handlowego, jeżeli produkowany jest przez tego samego producenta lub pod jego kontrolą, o ile nie ma powodów by sądzić, że istnieją znaczące różnice powodujące zmianę potencjału działania żrącego na skórę. Jeśli ma to miejsce, konieczna jest nowa klasyfikacja.
- (c) Stężenie mieszanin zaliczonych do I grupy pakowania: Jeżeli zbadana mieszanina spełniająca kryteria zaliczenia do I grupy pakowania, ulegnie zatężeniu to zatężona niezbadana mieszanina może zostać zaliczona do I grupy pakowania bez dodatkowych badań.
- (d) Interpolacja w ramach jednej grupy pakowania: W przypadku trzech mieszanin (A, B i C) zawierających identyczne składniki, gdzie mieszaniny A i B zostały zbadane i zaliczone do tej samej grupy pakowania właściwości żrących na skórę, i gdy niezbadana mieszanina C zawiera te same składniki klasy 8 co mieszaniny A i B ale stężenie składników klasy 8 jest pośrednie w stosunku do stężeń w mieszaninach A i B, zakłada się, że mieszanina C może zostać zaliczona do tej samej grupy pakowania właściwości żrących na skórę, co mieszaniny A i B.
- (e) Mieszaniny zasadniczo podobne: Przyjmując, że istnieją:
- Dwie mieszaniny (A + B) i (C + B);
 - Stężenie składnika B jest takie samo w obu mieszaninach;
 - Stężenie składnika A w mieszaninie (A + B) jest równe stężeniu składnika C w mieszaninie (C + B);
 - Dane dotyczące właściwości żrących składników A i C są dostępne i zasadniczo równorzędne tj. substancje te są zaliczone do tej samej grupy pakowania właściwości żrących na skórę i nie wpływają na potencjał działania żrącego na skórę substancji B.

Jeżeli mieszaninę (A + B) lub (C + B) zaklasyfikowano w oparciu o dane z badań, to druga mieszanina może zostać zaliczona do tej samej grupy pakowania.

2.2.8.1.6.3 Metody obliczeniowe oparte o klasyfikację substancji

- 2.2.8.1.6.3.1 Jeżeli mieszanina nie została przebadana w celu określenia jej potencjału żrącego na skórę, i nie są dostępne wystarczające dane dla podobnych mieszanin, to w celu klasyfikacji i zaliczenia do grupy pakowania powinny być brane pod uwagę właściwości żrące substancji w mieszaninie.

Zastosowanie metod obliczeniowych jest dozwolone jedynie wtedy, gdy brak jest efektów synergii powodujących, że mieszanina jest bardziej żrąca niż wchodzące w jej skład substancje łącznie. Ograniczenie to ma zastosowanie wyłącznie w przypadku zaliczenia mieszaniny do II lub III grupy pakowania.

- 2.2.8.1.6.3.2 W przypadku zastosowania metod obliczeniowych, powinny być brane pod uwagę wszystkie

składniki klasy 8 obecne w stężeniu $\geq 1\%$, lub $< 1\%$ jeżeli te składniki mają znaczenie w klasyfikacji mieszaniny jako żrąca na skórę.

- 2.2.8.1.6.3.3 Aby określić czy mieszanina zawierająca substancje żrące powinna być uważana za żrącą i zaliczoną do grupy pakowania, to powinna zostać zastosowana metoda obliczeniowa zgodna z algorytmem podanym na rysunku 2.2.8.1.6.3. W przypadku tej metody obliczeniowej, ogólne stężenia graniczne mają zastosowanie, gdy 1% jest stosowany na pierwszym etapie oceny substancji z grupy pakowania I, a 5% jest stosowane odpowiednio w pozostałych etapach.
- 2.2.8.1.6.3.4 Jeżeli specyficzne stężenie graniczne (SSG) jest przypisane do substancji zgodnie z jej pozycją w tabeli A w dziale 3.2 lub w przepisie szczególnym, to stężenie to powinno być zastosowane zamiast ogólnego stężenia granicznego (OSG).
- 2.2.8.1.6.3.5 W celu dokonania klasyfikacji, w poszczególnych etapach metody obliczeniowej, powinno być zastosowane równanie sumowania. Gdy ma to zastosowanie, ogólne stężenie graniczne powinno zostać zastąpione specyficznym stężeniem granicznym (SSG_i), przypisanym do substancji. Zastosowane równanie jest średnią ważoną różnych stężeń granicznych przypisanych do poszczególnych substancji w mieszaninie:

$$\frac{GPx_1}{OSG} + \frac{GPx_2}{SSG_2} + \dots + \frac{GPx_i}{SSG_i} \geq 1$$

Gdzie:

GP x_i = stężenie substancji 1, 2 ... i – tej, w mieszaninie, zaliczonej do x grupy pakowania (I, II, III)

OSG = ogólne stężenie graniczne

SSG_i = specyficzne stężenie graniczne przypisane substancji i

Kryterium dla grupy pakowania jest spełnione, jeżeli wynik obliczenia wynosi ≥ 1 . Dokonując oceny w poszczególnych etapach metody obliczeniowej powinny być stosowane ogólne stężenia graniczne zgodne z algorytmem podanym na rysunku 2.2.8.1.6.3.

Przykłady zastosowania powyższego równania przedstawiono w uwadze poniżej.

UWAGA: Przykłady zastosowania powyższego równania

Przykład 1: Mieszanina zawiera jedną substancję żrącą w stężeniu 5%, zaliczoną do I grupy pakowania, bez przypisanego specyficznego stężenia granicznego:

Obliczenie dla I grupy pakowania: $\frac{5}{5 (OSG)} = 1 \rightarrow$ zaliczyć do klasy 8, I grupy pakowania.

Przykład 2: Mieszanina zawiera trzy substancje żrące: dwie z nich (A i B) posiadają specyficzne stężenia graniczne; dla trzeciej (C) ma zastosowanie ogólne stężenie graniczne. Pozostałe składniki mieszaniny nie muszą być brane pod uwagę.

Substancja X w mieszaninie i zaliczenie do grupy pakowania w klasie 8	Stężenie (c) w mieszaninie w %	Specyficzne stężenie graniczne (SSG) dla I grupy pakowania	Specyficzne stężenie graniczne (SSG) dla II grupy pakowania	Specyficzne stężenie graniczne (SSG) dla III grupy pakowania
A, zaliczona do I grupy pakowania	3	30%	brak	brak
B, zaliczona do I grupy pakowania	2	20%	10%	brak
C, zaliczona do III grupy pakowania	10	brak	brak	brak

Obliczenie dla I grupy pakowania: $\frac{3 (c A)}{30 (SSG GPI)} + \frac{2 (c B)}{20 (SSG GPI)} = 0.2 < 1$

Kryterium dla I grupy pakowania nie jest spełnione.

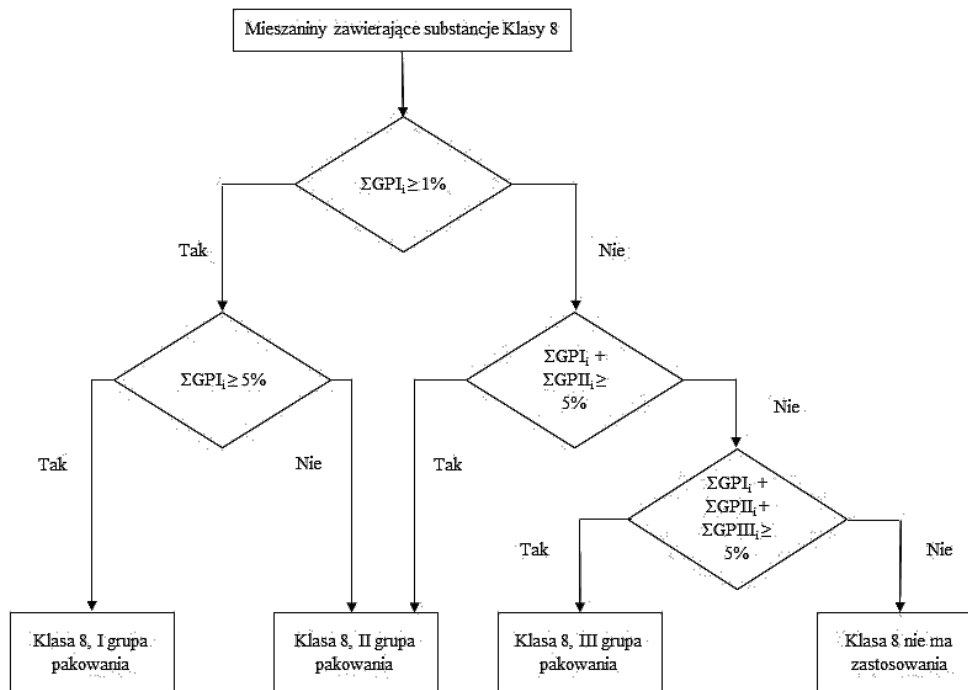
Obliczenie dla II grupy pakowania: $\frac{3 (c A)}{5 (OSG GPII)} + \frac{2 (c B)}{10 (SSG GPII)} = 0.8 < 1$

Kryterium dla II grupy pakowania nie jest spełnione.

$$\text{Obliczenie dla III grupy pakowania: } \frac{3(cA)}{5(OSG GP III)} + \frac{2(cB)}{5(OSG GP III)} + \frac{10(cC)}{5(OSG GP III)} = 3 \geq 1$$

Kryterium dla III grupy pakowania jest spełnione, mieszaninę należy zaliczyć do klasy 8, III grupy pakowania.

Rysunek 2.2.8.1.6.3: Metoda obliczeniowa



2.2.8.1.7 Jeżeli materiały klasy 8, w wyniku domieszek, przechodzą do kategorii zagrożeń innych niż te, do których należą materiały wymienione z nazwy w tabeli A w dziale 3.2, to takie mieszaniny i roztwory powinny być zaklasyfikowane do pozycji właściwej ze względu na rzeczywiste natężenie stwarzanego przez nie zagrożenia.

UWAGA: W odniesieniu do klasyfikacji roztworów i mieszanin (takich jak preparaty i odpady), patrz również 2.1.3.

2.2.8.1.8 Na podstawie kryteriów podanych w 2.2.8.1.6 można również stwierdzić, że roztwór lub mieszanina wymienione z nazwy lub zawierające materiał wymieniony z nazwy nie podlegają przepisom niniejszej klasy.

UWAGA: UN 1910 tlenek wapnia i UN 2812 glinian sodu wymienione w „Przepisach Modelowych ONZ”, nie podlegają przepisom ADR.

2.2.8.2 Materiały niedopuszczone do przewozu

2.2.8.2.1 Materiały chemicznie niestabilne klasy 8 nie powinny być dopuszczone do przewozu, jeżeli nie zostały podjęte wszelkie niezbędne środki ostrożności, aby zapobiec wystąpieniu niebezpiecznych reakcji rozkładu lub polimeryzacji podczas ich normalnego przewozu. Środki ostrożności niezbędne do zapobieżenia polimeryzacji są opisane w przepisie szczególnym 386 w dziale 3.3. W tych przypadkach należy w szczególności upewnić się, że naczynia i cysterny nie zawierają żadnych materiałów inicjujących takie reakcje.

2.2.8.2.2 Następujące materiały nie powinny być dopuszczone do przewozu:

- UN 1798 KWAS AZOTOWY I KWAS CHLOROWODOROWY, MIESZANINA;
- chemicznie niestabilne mieszaniny kwasu siarkowego zużytego;
- chemicznie niestabilne mieszaniny nitrujące lub mieszaniny odpadowe kwasów azotowego i siarkowego, niezdenitrowane;
- kwas nadchlorowy w roztworze wodnym o stężeniu powyżej 72% masowych lub mieszaniny kwasu nadchlorowego z cieczami innymi niż woda.

2.2.8.3 Wykaz pozycji zbiorczych

Materiały żrące niestwarzające zagrożenia dodatkowego oraz przedmioty zawierające takie materiały

kwaśne C1-C4	nieorganiczne	ciekłe C1	2584 KWASY ALKILOSULFONOWE CIEKŁE zawierające więcej niż 5% wolnego kwasu siarkowego; lub 2584 KWASY ARYLOSULFONOWE CIEKŁE zawierające więcej niż 5% wolnego kwasu siarkowego 2693 WODOROSIARCZYNY, ROZTWÓR WODNY I.N.O. 2837 WODOROSIARCZANY, ROZTWÓR WODNY 3264 MATERIAŁ ŻRĄCY CIEKŁY KWAŚNY NIEORGANICZNY I.N.O.
		stałe C2	1740 WODOROFLUORKI STAŁE I.N.O. 2583 KWASY ALKILOSULFONOWE STAŁE zawierające więcej niż 5% wolnego kwasu siarkowego; lub 2583 KWASY ARYLOSULFONOWE STAŁE zawierające więcej niż 5% wolnego kwasu siarkowego 3260 MATERIAŁ ŻRĄCY STAŁY KWAŚNY NIEORGANICZNY I.N.O.
organiczne	nieorganiczne	ciekłe C3	2586 KWASY ALKILOSULFONOWE CIEKŁE zawierające nie więcej niż 5% wolnego kwasu siarkowego; lub 2586 KWASY ARYLOSULFONOWE CIEKŁE zawierające nie więcej niż 5% wolnego kwasu siarkowego 2987 CHLOROSILANY ŻRĄCE I.N.O. 3145 ALKILOFENOLE CIEKŁE I.N.O. (w tym homologi C ₂ -C ₁₂) 3265 MATERIAŁ ŻRĄCY CIEKŁY KWAŚNY ORGANICZNY I.N.O.
		stałe C4	2430 ALKILOFENOLE STAŁE I.N.O. (w tym homologi C ₂ -C ₁₂) 2585 KWASY ALKILOSULFONOWE STAŁE zawierające nie więcej niż 5% wolnego kwasu siarkowego; lub 2585 KWASY ARYLOSULFONOWE STAŁE zawierające nie więcej niż 5% wolnego kwasu siarkowego 3261 MATERIAŁ ŻRĄCY STAŁY KWAŚNY ORGANICZNY I.N.O.
zasadowe C5-C8	nieorganiczne	ciekłe C5	1719 MATERIAŁ ŻRĄCY CIEKŁY ZASADOWY I.N.O. 2797 CIECZ AKUMULATOROWA ZASADOWA 3266 MATERIAŁ ŻRĄCY CIEKŁY ZASADOWY NIEORGANICZNY I.N.O.
		stałe C6	3262 MATERIAŁ ŻRĄCY STAŁY ZASADOWY NIEORGANICZNY I.N.O.
organiczne	nieorganiczne	ciekłe C7	2735 AMINY CIEKŁE ŻRĄCE I.N.O.; lub 2735 POLIAMINY CIEKŁE ŻRĄCE I.N.O. 3267 MATERIAŁ ŻRĄCY CIEKŁY ZASADOWY ORGANICZNY I.N.O.
		stałe C8	3259 AMINY STAŁE ŻRĄCE I.N.O.; lub 3259 POLIAMINY STAŁE ŻRĄCE I.N.O. 3263 MATERIAŁ ŻRĄCY STAŁY ZASADOWY ORGANICZNY I.N.O.

inne materiały żrące	ciekłe	C9	1903 MATERIAŁ DEZYNFEKUJĄCY, CIEKŁY, ŻRĄCY, I.N.O. 2801 BARWNIK ŻRĄCY CIEKŁY I.N.O.; lub 2801 PÓLPRODUKT DO BARWNIKA ŻRĄCY CIEKŁY I.N.O. 3066 FARBA (obejmuje farby, lakiery, emalie, bejce, szelaki, pokosty, wyblyszczacze, ciekłe napelniacze i ciekłe lakiery podkładowe); lub 3066 MATERIAŁ POKREWNY DO FARBY (obejmuje rozcieńczalniki lub rozpuszczalniki do farb) 1760 MATERIAŁ ŻRĄCY CIEKŁY I.N.O.
	stałe^a	C10	3147 BARWNIK ŻRĄCY STAŁY I.N.O.; lub 3147 PÓLPRODUKT DO BARWNIKA ŻRĄCY STAŁY I.N.O. 3244 MATERIAŁY STAŁE ZAWIERAJĄCE MATERIAŁ ŻRĄCY CIEKŁY I.N.O. 1759 MATERIAŁ ŻRĄCY STAŁY I.N.O.
przedmioty		C11	1774 ŁADUNKI DO GAŚNIC zawierające materiał żrący ciekły 2028 BOMBY DYMNE NIEWYBUCHOWE zawierające materiał żrący ciekły, bez urządzenia inicjującego 2794 AKUMULATORY MOKRE NAPEŁNIONE KWASEM elektryczne 2795 AKUMULATORY MOKRE NAPEŁNIONE ZASADĄ elektryczne 2800 AKUMULATORY MOKRE BEZOBSŁUGOWE elektryczne 3028 AKUMULATORY SUCHE ZAWIERAJĄCE STAŁY WODOROTLENEK POTASU elektryczne 3477 WKŁADY DO OGNIW PALIWOWYCH zawierające materiały żrące, lub 3477 WKŁADY DO OGNIW PALIWOWYCH ZAWARTE W URZĄDZENIACH, zawierające materiały żrące, lub 3477 WKŁADY DO OGNIW PALIWOWYCH ZAPAKOWANE Z URZĄDZENIAMI, zawierające materiały żrące 3547 PRZEDMIOTY ZAWIERAJĄCE MATERIAŁ ŻRĄCY I.N.O.

^a Mieszaniny materiałów żrących ciekłych i materiałów stałych niepodlegających przepisom ADR mogą być przewożone jako UN 3244 bez klasyfikowania według kryteriów klasy 8, pod warunkiem, że nie obserwuje się wypływu materiału ciekłego, zarówno podczas zamykania, jak i podczas zamykania opakowania, kontenera lub jednostki transportowej. Każde opakowanie powinno odpowiadać prototypowi, który przeszedł próbę szczelności na poziomie II grupy pakowania.

Materiały żrące stwarzające zagrożenie dodatkowe oraz przedmioty zawierające takie materiały

zapalne^b	ciekłe	CF1	3470 FARBA ŻRĄCA ZAPALNA (obejmuje farby, lakiery, emalie, bejce, szelaki, pokosty, wybłyszczacze, ciekłe napelniacze i ciekłe lakiery podkładowe) lub		
			3470 MATERIAŁ POKREWNY DO FARBY ŻRĄCY ZAPALNY (obejmuje rozcieńczalniki i rozpuszczalniki do farb)		
			2734 AMINY ŻRĄCE CIEKŁE ZAPALNE I.N.O. lub		
			2734 POLIAMINY ŻRĄCE CIEKŁE ZAPALNE I.N.O.		
			2986 CHLOROSILANY ŻRĄCE ZAPALNE I.N.O.		
2920 MATERIAŁ ŻRĄCY CIEKŁY ZAPALNY I.N.O.					
CF	stałe	CF2	2921 MATERIAŁ ŻRĄCY STAŁY ZAPALNY I.N.O.		
samonagrzewające się			ciekłe	CS1	3301 MATERIAŁ ŻRĄCY CIEKŁY SAMONAGRZEWAJĄCY SIĘ I.N.O.
	CS	stałe			CS2
reagujące z wodą			ciekłe^b	CW1	
	CW	stałe			CW2
utleniające			ciekłe	CO1	
	CO	stałe			CO2
trujące^d			ciekłe^c	CT1	
	CT	stałe^e			CT2
przedmioty			CT3	3506 RTEĆ ZAWARTA W PRZEDMIOTACH PRZEMYSŁOWYCH	
				zapalne, trujące, ciekłe^d	
utleniające, trujące^{d,e}	COT	(Brak jest pozycji zbiorczej z takim kodem klasyfikacyjnym. Jeżeli jest to konieczne, to klasyfikacja do odpowiedniej pozycji zbiorczej z właściwym kodem klasyfikacyjnym powinna być dokonana zgodnie z tabelą pierwszeństwa zagrożeń w 2.1.3.10)			

^b Chlorosilany, które w zetknięciu z wodą lub wilgocią powietrza wydzielają gazy palne, są materiałami klasy 4.3.

^c Chloromrówczany o dominujących właściwościach trujących, są materiałami klasy 6.1.

^d Materiały żrące, które są silnie trujące inhalacyjnie, jak zdefiniowano w 2.2.61.1.4 do 2.2.61.1.9, są materiałami klasy 6.1.

^e UN 2505 FLUOREK AMONU, UN 1812 FLUOREK POTASU STAŁY, UN 1690 FLUOREK SODU STAŁY, UN 2674 FLUOROKRZEMIAN SODU i UN 2856 FLUOROKRZEMIANY I.N.O., UN 3415 FLUOREK SODU, ROZTWÓR i UN 3422 FLUOREK POTASU, ROZTWÓR są materiałami klasy 6.1.

2.2.9 Klasa 9 Różne materiały i przedmioty niebezpieczne**2.2.9.1 Kryteria**

2.2.9.1.1 Tytuł klasy 9 obejmuje materiały i przedmioty, które podczas przewozu stwarzają zagrożenie inne niż materiały objęte tytułami pozostałych klas.

2.2.9.1.2 Materiały i przedmioty klasy 9 dzielą się następująco:

M1 Materiały, które wdychane w postaci drobnego pyłu, mogą zagrażać zdrowiu;

M2 Materiały i przedmioty, które w razie pożaru mogą tworzyć dioksyny;

M3 Materiały wydzielające pary palne;

M4 Baterie litowe;

M5 Przedmioty ratownicze;

M6 -M8 Materiały zagrażające środowisku:

M6 Materiał zagrażające środowisku wodnemu, ciekły;

M7 Materiał zagrażające środowisku wodnemu, stały;

M8 Mikroorganizmy i organizmy zmodyfikowane genetycznie;

M9 - M10 Materiały o podwyższonej temperaturze:

M9 Materiały ciekłe;

M10 Materiały stałe;

M11 Inne materiały i przedmioty stwarzające zagrożenie podczas przewozu, nieodpowiadające definicjom pozostałych klas.

Definicje i klasyfikacja

2.2.9.1.3 Materiały i przedmioty zaklasyfikowane do klasy 9 wymienione są w tabeli A w dziale 3.2. Klasyfikacja materiałów i przedmiotów niewymienionych z nazwy w tabeli A w dziale 3.2 do odpowiedniej pozycji w tej tabeli lub w podrozdziale 2.2.9.3 powinna być dokonywana zgodnie z 2.2.9.1.4 do 2.2.9.1.8, 2.2.9.1.10, 2.2.9.1.11, 2.2.1.13, i 2.2.9.1.14 poniżej.

Materiały, które wdychane w postaci drobnego pyłu mogą zagrażać zdrowiu

2.2.9.1.4 Materiały, które wdychane w postaci drobnego pyłu mogą zagrażać zdrowiu, obejmują azbest i zawierające go mieszaniny.

Materiały i przedmioty, które w razie pożaru mogą tworzyć dioksyny

2.2.9.1.5 Materiały i przedmioty, które w razie pożaru mogą tworzyć dioksyny, obejmują polichlorowane bifenyle (PCB), terfenyle (PCT), polichlorowcowane bifenyle i terfenyle oraz zawierające je mieszaniny, a także przedmioty zawierające wymienione materiały lub ich mieszaniny, np.: transformatory, kondensatory.

UWAGA: Mieszaniny zawierające nie więcej niż 50 mg/kg PCB lub PCT nie podlegają przepisom ADR.

Materiały wydzielające pary palne

2.2.9.1.6 Materiały wydzielające pary palne obejmują polimery zawierające materiały zapalne ciekłe o temperaturze zapłonu nieprzekraczającej 55 °C.

Baterie litowe

- 2.2.9.1.7 Baterie litowe powinny spełniać następujące wymagania, o ile w ADR nie określono inaczej (np. dla prototypów i małych serii produkcyjnych baterii, na podstawie przepisu szczególnego 310 lub baterii uszkodzonych, na podstawie przepisu szczególnego 376).

UWAGA: *W odniesieniu do UN 3536 BATERIE LITOWE ZAINSTALOWANE W JEDNOSTCE TRANSPORTOWEJ CARGO, patrz przepis szczególny 389 w dziale 3.3.*

Ogniwa i baterie zawarte w urządzeniach lub ogniwa i baterie zapakowane z urządzeniem, zawierające lit w dowolnej postaci, przypisywane są odpowiednio do numerów UN 3090, 3091, 3480 lub 3481. Mogą być one przewożone pod tymi pozycjami, jeżeli spełniają następujące przepisy:

- (a) Każde ogniwo lub bateria odpowiada typowi, wobec którego stwierdzono, że spełnia wymagania każdego badania podanych w Podręczniku Badań i Kryteriów, Część III, podrozdział 38.3;

UWAGA: *Baterie powinny odpowiadać typowi, wobec którego stwierdzono, że spełniają wymagania badań podanych w Podręczniku Badań i Kryteriów, Część III, podrozdział 38.3, niezależnie od tego, czy ogniwa, z których są zbudowane, są zbadanego typu.*

- (b) Każde ogniwo i bateria posiada zabezpieczające urządzenie odpowietrzające lub zostało (została) skonstruowane w sposób wykluczający gwałtowne rozerwanie w normalnych warunkach przewozu;
- (c) Każde ogniwo i bateria są wyposażone w skuteczne zabezpieczenia zapobiegające zewnętrznemu zwarceniu;
- (d) Każda bateria zawierająca ogniwa lub szereg ogniw połączonych równolegle jest wyposażony w skuteczne zabezpieczenia, niezbędne do zapobieżenia niebezpiecznemu odwróceniu kierunku przepływu prądu (np. diody, bezpieczniki, itp.);
- (e) Ogniwa i baterie powinny być wykonane zgodnie z programem zarządzania jakością, który obejmuje:
- (i) opis struktury organizacyjnej i odpowiedzialności personelu w odniesieniu do jakości projektu i produktu;
 - (ii) odpowiednie sprawdzanie i badanie, kontrolę jakości, zapewnienie jakości oraz instrukcji procesów produkcyjnych, które będą stosowane;
 - (iii) procedury kontroli technologicznej, które powinny obejmować odpowiednie działania mające na celu zapobieganie i wykrywanie wewnętrznego zwarcia podczas produkcji ogniw;
 - (iv) zapisy danych o jakości, takie jak raporty kontroli, dane badań, dane kalibracji i certyfikaty. Dane badań powinny być przechowywane i udostępniane właściwej władzy na jej żądanie;
 - (v) przeglądy zarządcze w celu zapewnienia skutecznej realizacji programu zarządzania jakością;
 - (vi) proces kontroli dokumentacji i jej aktualizacji;
 - (vii) sposoby kontroli ogniw lub baterii, które nie odpowiadają badanemu typowi, o którym mowa pod (a) powyżej;
 - (viii) programy szkoleniowe i procedury kwalifikacyjne dla odpowiedniego personelu; oraz
 - (ix) procedury zapewniające, że w produkcie końcowym nie występują uszkodzenia.

UWAGA: *Mogą być zaakceptowane wewnętrzne programy zarządzania jakością. Certyfikacja wykonana przez inny podmiot nie jest wymagana, jednakże procedury wymienione pod (i) do (ix) powyżej, powinny być odpowiednio rejestrowane i dostępne. Kopia programu zarządzania jakością powinna być dostępna dla właściwej władzy na jej żądanie.*

- (f) Baterie litowe zawierające jednocześnie ogniwa pierwotne litowe i ogniwa wtórne litowo-jonowe, które nie są przeznaczone do zewnętrznego ładowania (patrz przepis szczególny 387 działu 3.3) powinny spełniać następujące warunki:
- (i) ogniwa wtórne litowo-jonowe mogą być ładowane wyłącznie przez ogniwa pierwotne litowe;
 - (ii) przeładowanie ogniw wtórnych litowo-jonowych jest uniemożliwione poprzez ich konstrukcję;
 - (iii) bateria była zbadana jako ogniwo pierwotne litowe;
 - (iv) ogniwa składowe baterii powinny odpowiadać typowi, wobec którego stwierdzono, że spełnia wymagania badań podanych w Podręczniku Badań i Kryteriów, Część III, podrozdział 38.3;
- (g) Producenci i kolejni dystrybutorzy ogniw lub baterii, z wyjątkiem baterii guzikowych zainstalowanych w urządzeniach (włącznie z płytkami drukowanymi), wyprodukowanych po 30 czerwca 2003 r., powinni udostępnić końcowe wyniki badań, jak określono w Podręczniku Badań i Kryteriów, Część III, podrozdział 38.3, podrozdział 38.3.5.

Baterie litowe nie podlegają przepisom ADR, jeżeli spełniają wymagania przepisu szczególnego 188 w dziale 3.3.

Przedmioty ratownicze

- 2.2.9.1.8 Przedmioty ratownicze obejmują urządzenia i części pojazdów silnikowych, które spełniają wymagania przepisów szczególnych 235 lub 296 w dziale 3.3.

Materiały zagrażające środowisku

- 2.2.9.1.9 *(Skreślony)*

Materiały zagrażające środowisku wodnemu

- 2.2.9.1.10 *Materiały zagrażające środowisku (środowisku wodnemu)*

- 2.2.9.1.10.1 Definicje ogólne

- 2.2.9.1.10.1.1 Materiały zagrażające środowisku obejmują substancje ciekłe lub stałe zanieczyszczające środowisko wodne oraz roztwory i mieszaniny takich substancji (jak preparaty i odpady).

W rozumieniu przepisów 2.2.9.1.10, określenie „substancja” oznacza pierwiastki chemiczne i ich związki w stanie naturalnym lub uzyskane w dowolnym procesie produkcyjnym., wraz z ich wszelkimi dodatkami niezbędnymi do zapewnienia trwałości produktu oraz wszelkie zanieczyszczenia pochodzące z tych procesów, ale z wyłączeniem rozpuszczalników, które mogą być oddzielane bez wpływu na stabilność substancji lub zmianę ich składu.

- 2.2.9.1.10.1.2 Za środowisko wodne uważa się organizmy żyjące w wodzie i wodny ekosystem którego są częścią¹¹. Z tego względu, podstawą identyfikacji zagrożenia jest toksyczność substancji lub mieszaniny w środowisku wodnym, jednakże może być ona zmodyfikowana przez dalsze informacje o ich podatności do degradacji i bioakumulacji.

- 2.2.9.1.10.1.3 Podczas, gdy następująca procedura klasyfikacyjna przeznaczona jest do stosowania w odniesieniu do wszystkich substancji i mieszanin, to uznano za wyjątek, że w niektórych przypadkach, np. metali lub słabo rozpuszczalnych związków nieorganicznych, niezbędne będzie zastosowanie szczególnych wytycznych¹².

¹¹ Nie odnosi się to do substancji zanieczyszczających środowisko, w odniesieniu, do których może być niezbędne uwzględnienie skutków ich obecności w środowisku wodnym oddziałującym na zdrowie człowieka, itp.

¹² Zawarte są w Załączniku 10 do GHS.

2.2.9.1.10.1.4 Do akronimów lub określeń używanych w niniejszym dziale stosuje się następujące definicje:

- BCF: Współczynnik Biokoncentracji;
- BZT (BOD): Biochemiczne Zapotrzebowanie Tlenu;
- ChZT (COD): Chemiczne Zapotrzebowanie Tlenu;
- DPL (GLP): Dobra Praktyka Laboratoryjna;
- CE_x: stężenie powodujące % zmiany w porównaniu z próbą kontrolną;
- CE₅₀: stężenie efektywne materiału wywołujące maksymalnie 50% skutek;
- CE_{r50}: CE₅₀ w warunkach zmniejszonego wzrostu;
- K_{ow}: współczynnik podziału oktanol/woda;
- CL₅₀: (50% stężenie śmiertelne): stężenie materiału w wodzie powodujące śmierć 50% (połowy) badanych zwierząt w danej grupie;
- CL(E)₅₀: CL₅₀ lub CE₅₀;
- NOEC: (Stężenie Niewywołujące Skutków) stężenie tuż poniżej najniższego testowanego stężenia przy statystycznie istotnym niekorzystnym działaniu. NOEC nie ma statystycznie istotnego niekorzystnego wpływu w porównaniu z próbą kontrolną;
- Wytyczne OECD dotyczące Badań: Wytyczne dotyczące badań opublikowane przez Organizację Współpracy Gospodarczej i Rozwoju (OECD).

2.2.9.1.10.2 Definicje i wymagane dane

2.2.9.1.10.2.1 Podstawowymi elementami dla klasyfikacji materiałów zagrażających środowisku (środowisku wodnemu) są:

- (a) Toksyczność ostra dla środowiska wodnego;
- (b) Toksyczność przewlekła dla środowiska wodnego;
- (c) Bioakumulacja potencjalna lub rzeczywista; oraz
- (d) Degradacja (biotyczna lub abiotyczna) dla chemicznych związków organicznych.

2.2.9.1.10.2.2 Chociaż preferowane są dane z międzynarodowych, zharmonizowanych metod badawczych, w praktyce jednak mogą być także używane dane uzyskane metodami krajowymi, pod warunkiem, że są one uznawane za równoważne. Generalnie, dane o toksyczności dla gatunków słodkowodnych i morskich mogą być uznawane za dane równoważne i preferowane są te uzyskiwane według metod zawartych w Wytycznych OECD dotyczących Badań lub równoważnych uzyskiwanych zgodnie z zasadami Dobrej Praktyki Laboratoryjnej (GLP). Jeżeli takie dane nie są dostępne, to klasyfikację należy oprzeć na najlepszych dostępnych danych.

2.2.9.1.10.2.3 *Toksyczność ostra dla środowiska wodnego* oznacza podstawową właściwość materiału, powodującą uszkodzenie organizmu podczas krótkotrwałego narażenia na jego działanie.

Zagrożenie ostre (krótkotrwałe), dla celów klasyfikacji oznacza zagrożenie stwarzane przez materiał powodowane przez jej toksyczność ostrą dla organizmu w środowisku wodnym podczas krótkotrwałego narażenia.

Toksyczność ostra dla środowiska wodnego powinna być zwykle określana przy użyciu wartości CL₅₀ 96 godzin dla ryb (Test 203 OECD lub równoważny), CE₅₀ 48 godzin dla skorupiaków (Test 202 OECD lub równoważny) i CE₅₀ 72 lub 96 godzin dla glonów (Test 201 OECD lub równoważny). Badane gatunki uznawane są za modelowe wszystkich organizmów wodnych. Dane pochodzące z badania na innych gatunkach, takich jak np. Lemna (rzęsa wodna), mogą być uznawane, jeżeli metodologia badania jest właściwa.

2.2.9.1.10.2.4 *Toksyczność przewlekła dla środowiska wodnego* oznacza podstawową właściwość materiału, powodującą szkodliwe skutki dla organizmów wodnych podczas narażenia na jego działanie, które ocenia się w ciągu cyklu życiowego tych organizmów.

Zagrozenie przewlekłe dla środowiska wodnego dla celów klasyfikacji oznacza zagrożenie stwarzane przez materiał, powodowane jego toksycznością przewlekłą, będące następstwem długotrwałego narażenia organizmów na jego działanie w środowisku wodnym.

Dane o toksyczności przewlekłej są mniej dostępne w porównaniu z danymi o toksyczności ostrej, a zakres procedur badawczych jest mniej znormalizowany. Dopuszcza się dane uzyskiwane w Testach OECD 210 (Wczesne Stadia Narybku) lub 211 (Rozmnażanie Dafni) oraz 201 (Hamowanie Wzrostu Glonów). Mogą być również dopuszczone inne zwalidowane i uznane międzynarodowo badania. Należy posłużyć się wartościami NOEC lub innymi równoważnymi wartościami CE_x .

2.2.9.1.10.2.5 *Bioakumulacja* oznacza wynik końcowy wchłaniania, przekształcenia i eliminacji materiału w organizmie wszystkimi drogami narażenia (tzn. przez powietrze, wodę, osady/glebę i pożywienie).

Potencjał bioakumulacji określa się zwykle przy zastosowaniu współczynnika podziału oktanol/woda, powszechnie wyrażonego jako $\log K_{ow}$, oznaczanego zgodnie z Testem OECD 107 lub 117. Chociaż wielkość ta reprezentuje potencjał bioakumulacji, to określony doświadczalnie Współczynnik Biokoncentracji (BCF) jest wskaźnikiem dokładniejszym, więc, jeżeli jest on dostępny, to powinien być stosowany przede wszystkim. BCF powinien być oznaczany za pomocą Testu OECD 107, 117 lub 123.

2.2.9.1.10.2.6 *Degradacja* oznacza rozkład cząsteczek organicznych do mniejszych cząsteczek, ostatecznie ditlenku węgla wody i soli.

Degradacja w środowisku może być biotyczna lub abiotyczna (np. wskutek hydrolizy) i zastosowane kryteria potwierdzają ten fakt. Szybka biodegradację można najprościej określić przez zastosowanie badań podatności na biodegradację (A – F), według wytycznych OECD dotyczącymi Badań, zgodnie z Testem 301. Przejście tych badań może wskazywać szybką degradację w większości środowisk wodnych. Takimi testami są badania w słodkiej wodzie oraz te wykorzystujące wyniki Testu OECD 306, który jest najbardziej właściwy dla środowiska morskiego. Jeżeli takie dane nie są dostępne, to stosunek BZT (5-dniowe)/ChZT $\geq 0,5$ jest uważany za wskaźnik szybkiej degradacji.

Degradacja abiotyczna, taka jak hydroliza, degradacja pierwotna, degradacja abiotyczna i biotyczna, degradacja w środowisku niewodnym oraz wykazana szybka degradacja w środowisku – wszystkie mogą być wykorzystane do zdefiniowania szybkiej degradowalności¹³.

Materiały uważane są za ulegające łatwo rozkładowi w środowisku, jeżeli spełniają następujące kryteria:

- (a) Podczas 28-dniowego okresu badań szybkiej biodegradacji osiągnane są następujące poziomy rozkładu:
- (i) w badaniach opartych na oznaczeniach rozpuszczalnego węgla organicznego: 70%;
 - (ii) w badaniach opartych na ubytku ilości tlenu lub wytwarzaniu ditlenku węgla: 60% maksimum teoretycznego.

Te poziomy biologicznego rozkładu powinny być uzyskane w ciągu 10 dni od chwili rozpoczęcia rozkładu, za który przyjmuje się moment, gdy rozkład materiału osiągnął wartość 10%; oprócz przypadku, gdy materiał został określony jako substancja złożona, wieloskładnikowa, o podobnych strukturalnie składnikach. W takim przypadku i posiadając dostateczne uzasadnienie, można pominąć badania 10 dniowe i przejść na poziom badania 28-dniowych¹⁴; lub

¹³ Szczegółowe wytyczne interpretacji danych zawarte są w Dziale 4.1 i w Załączniku 9 GHS.

¹⁴ Patrz Dział 4.1 i Załącznik 9 podrozdział A9.4.2.2.3 GHS.

- (b) W przypadkach, gdy dostępne są tylko wartości BZT i ChZT, jeżeli stosunek BZT₅/ChZT jest $\geq 0,5$; lub
- (c) Jeżeli dostępne są inne dane naukowe świadczące o tym, że materiał może ulec rozkładowi (biotycznemu lub abiotycznemu) w środowisku wodnym do poziomu powyżej 70% w okresie 28 dni.

2.2.9.1.10.3 Kategorie i kryteria klasyfikacji substancji

2.2.9.1.10.3.1 Substancje powinny być klasyfikowane jako „materiały zagrażające środowisku (środowisku wodnemu)”, jeżeli spełniają one kryteria Ostra 1, Przewlekła 1 lub Przewlekła 2, zgodnie z tabelą 2.2.9.1.10.3.1. Kryteria te opisano szczegółowo w kategoriach klasyfikacji. Zostały one przedstawione za pomocą diagramu w Tabeli 2.2.9.1.10.3.2.

Tabela 2.2.9.1.10.3.1 Kategorie dla substancji zagrażających środowisku wodnemu (patrz UWAGA 1)

(a) Zagrożenie ostre (krótkotrwałe) dla środowiska wodnego

Kategoria Ostra 1: (patrz UWAGA 2)

96 h CL ₅₀ (dla ryb)	≤ 1 mg/l i/lub
48 h CE ₅₀ (dla skorupiaków)	≤ 1 mg/l i/lub
72 lub 96 h CER ₅₀ (dla glonów lub innych roślin wodnych)	≤ 1 mg/l

(b) Zagrożenie długotrwałe dla środowiska wodnego (patrz również Rys. 2.2.9.1.10.3.1)

- (i) Substancje nieulegające łatwo rozkładowi (patrz UWAGA 4), dla których dostępne są wystarczające dane dotyczące toksyczności przewlekłej

Kategoria Przewlekła 1: (patrz UWAGA 2)

Przewlekła NOEC lub CE _x (dla ryb)	≤ 0,1 mg/l i/lub
Przewlekła NOEC lub CE _x (dla skorupiaków)	≤ 0,1 mg/l i/lub
Przewlekła NOEC lub CE _x (dla glonów lub innych roślin wodnych)	≤ 0,1 mg/l

Kategoria Przewlekła 2:

Przewlekła NOEC lub CE _x (dla ryb)	≤ 1 mg/l i/lub
Przewlekła NOEC lub CE _x (dla skorupiaków)	≤ 1 mg/l i/lub
Przewlekła NOEC lub CE _x (dla glonów lub innych roślin wodnych)	≤ 1 mg/l

- (ii) Substancje ulegające łatwo rozkładowi, dla których dostępne są wystarczające dane dotyczące toksyczności przewlekłej

Kategoria Przewlekła 1: (patrz UWAGA 2)

Przewlekła NOEC lub CE _x (dla ryb)	≤ 0,01 mg/l i/lub
Przewlekła NOEC lub CE _x (dla skorupiaków)	≤ 0,01 mg/l i/lub
Przewlekła NOEC lub CE _x (dla glonów lub innych roślin wodnych)	≤ 0,01 mg/l

Kategoria Przewlekła 2:

Przewlekła NOEC lub CE _x (dla ryb)	≤ 0,1 mg/l i/lub
Przewlekła NOEC lub CE _x (dla skorupiaków)	≤ 0,1 mg/l i/lub
Przewlekła NOEC lub CE _x (dla glonów lub innych roślin wodnych)	≤ 0,1 mg/l

(iii) Substancje, dla których dane dotyczące toksyczności przewlekłej nie są dostępne

<u>Kategoria Przewlekła 1:</u> (patrz UWAGA 2)	
96 h CL ₅₀ (dla ryb)	≤ 1 mg/l i/lub
48 h CE ₅₀ (dla skorupiaków)	≤ 1 mg/l i/lub
72 lub 96 h CER ₅₀ (dla glonów lub innych roślin wodnych)	≤ 1 mg/l (patrz UWAGA 3)
i substancja nie ulega łatwo rozkładowi, i/lub oznaczony doświadczalnie BCF ≥ 500 (lub jeśli go brak, log K _{ow} ≥ 4 (patrz UWAGI 4 i 5))	
<u>Kategoria Przewlekła 2:</u>	
96 h CL ₅₀ (dla ryb)	>1 ale ≤ 10 mg/l i/lub
48 h CE ₅₀ (dla skorupiaków)	>1 ale ≤ 10 mg/l i/lub
72 lub 96 h CER ₅₀ (dla glonów lub innych roślin wodnych)	>1 ale ≤ 10 mg/l (patrz UWAGA 3)
i substancja nie ulega łatwo rozkładowi, i/lub oznaczony doświadczalnie BCF ≥ 500 (lub jeśli go brak, log K _{ow} ≥ 4 (patrz UWAGI 4 i 5))	

UWAGA 1: Takie organizmy jak ryby, skorupiaki i glony badane są jako gatunki modelowe, obejmujące szeroki zakres poziomów troficznych i taksonów, oraz metod badań wysoko znormalizowanych. Mogą być również uwzględniane dane dla innych organizmów, jednakże pod warunkiem, że odnoszą się do równoważnych rodzajów warunków badań.

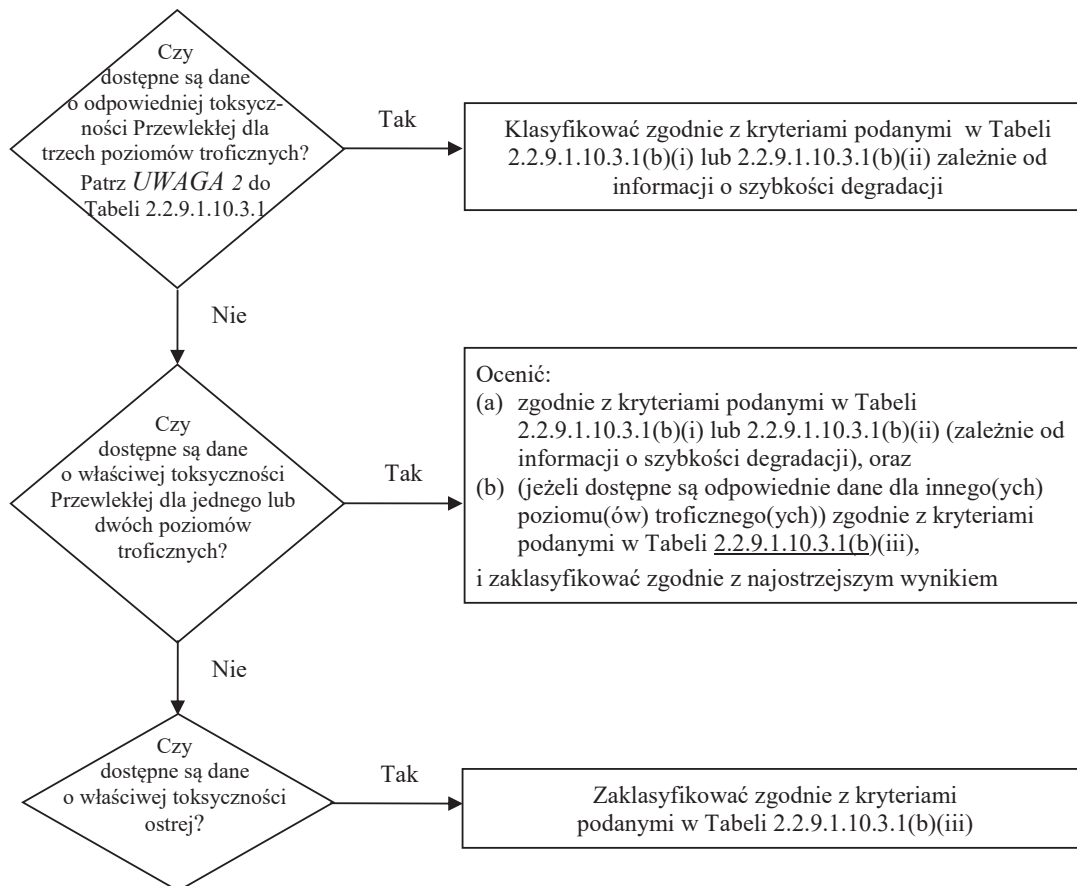
UWAGA 2: Jeżeli substancje klasyfikowane są do kategorii Ostra 1 i/lub Przewlekła 1, wówczas, aby zastosować metodę sumowania, konieczne jest również podanie odpowiedniej wartości mnożnika M (patrz 2.2.9.1.10.4.6.4).

UWAGA 3: W przypadkach, gdy toksyczność dla glonów CER₅₀ (= CE₅₀ (szybkość wzrostu)) mniejsza się więcej niż 100-krotnie w porównaniu z najbardziej wrażliwymi gatunkami, co wpływa na klasyfikację, opierającą się wyłącznie na takim działaniu, wówczas należy upewnić się, czy toksyczność ta jest typową dla roślinności wodnej. Jeżeli można udowodnić, że zjawisko spowodowane jest innym działaniem, to przy jego ocenie należy zastosować podejście profesjonalne lub zmienić klasyfikację. Klasyfikacja powinna opierać się na CER₅₀. W warunkach, gdy podstawy CE₅₀ są niespecyficzne i nie zarejestrowano żadnego CER₅₀, klasyfikację należy oprzeć na najniższej dostępnej wartości CE₅₀.

UWAGA 4: Ocenę braku zdolności do łatwego rozkładu opiera się zarówno na braku podatności do biologicznego rozkładu, a także na innych dowodach braku zdolności do łatwego rozkładu. Jeżeli brak jest dostępnych danych dotyczących zdolności do rozkładu uzyskanych doświadczalnie lub przez oszacowanie, to substancja powinna być uznana za nie ulegającą łatwo rozkładowi

UWAGA 5: Zdolność do bioakumulacji, opiera się na uzyskanej doświadczalnie wartości BCF ≥ 500, lub, jeżeli jest niedostępna, na wartości log K_{ow} ≥ 4, pod warunkiem, że log K_{ow} właściwie określa zdolność substancji do bioakumulacji. Zmierzone wartości log K_{ow} mają pierwszeństwo przed wartościami oszacowanymi, a mierzone wartości BCF mają pierwszeństwo przed wartościami K_{ow}.

Rysunek 2.2.9.1.10.3.1 Kategorie dla substancji stwarzających zagrożenie długotrwałe dla środowiska wodnego



2.2.9.1.10.3.2 W schemacie klasyfikacyjnym w tabeli 2.2.9.1.10.3.2 poniżej, zestawiono sumarycznie kryteria klasyfikacyjne oceny zagrożeń stwarzanych przez substancje.

Tabela 2.2.9.1.10.3.2: Schemat klasyfikacyjny dla substancji zagrażających środowisku wodnemu

Kategorie klasyfikacyjne			
Zagrożenie ostre (patrz UWAGA 2)	Zagrożenie długoterminowe (patrz UWAGA 2)		
	Właściwe dane o toksyczności przewlekłej są dostępne		Właściwe dane o toksyczności przewlekłej są niedostępne (patrz UWAGA 1)
	Substancje nieulegające łatwo rozkładowi (patrz UWAGA 3)	Substancje ulegające łatwo rozkładowi (patrz UWAGA 3)	
Kategoria: Ostra 1	Kategoria: Przewlekła 1	Kategoria: Przewlekła 1	Kategoria: Przewlekła 1
$CL(E)_{50} \leq 1,00$	$NOEC$ lub $CE_x \leq 0,1$	$NOEC$ lub $CE_x \leq 0,01$	$CL(E)_{50} \leq 1,00$ i brak zdolności do szybkiej degradacji i/lub $BCF \geq 500$ lub jeżeli brak $\log K_{ow} \geq 4$
	Kategoria: Przewlekła 2	Kategoria: Przewlekła 2	Kategoria: Przewlekła 2
	$0,1 \leq NOEC$ lub $CE_x \leq 1$	$0,01 \leq NOEC$ lub $CE_x \leq 0,1$	$1,00 \leq CL(E)_{50} \leq 10,0$ i brak zdolności do szybkiej degradacji i/lub $BCF \geq 500$ lub jeżeli brak $\log K_{ow} \geq 4$

UWAGA 1: Zakres toksyczności ostrej opiera się na wartościach $CL(E)_{50}$ w mg/l dla ryb, skorupiaków i/lub glonów lub innych roślin wodnych (lub na ocenie Zależności Struktury Ilościowej od Aktywności (QSAR), jeżeli brak jest danych doświadczalnych¹⁵).

UWAGA 2: Substancje klasyfikuje się do różnych kategorii przewlekłych, jeżeli brak jest dostępnych wystarczających danych o toksyczności przewlekłej dla wszystkich trzech poziomów troficznych powyżej rozpuszczalności w wodzie lub większej niż 1 mg/l. („Wystarczające” oznacza, że dane w wystarczającym stopniu uwzględniają odpowiednie wskaźniki. Z zasady, dotyczy to danych uzyskanych w wyniku badań, jednakże, w celu uniknięcia zbędnych badań, w każdym konkretnym przypadku, można również stosować dane szacunkowe, np. (Q)SAR lub, w oczywistych przypadkach, polegać na wnioskach ekspertów.

UWAGA 3: Zakres toksyczności przewlekłej opiera się na wartościach $NOEC$ lub równoważnych wartościach CE_x w mg/l dla ryb lub skorupiaków, lub innych uznanych wskaźnikach toksyczności przewlekłej.

2.2.9.1.10.4 Kategorie i kryteria klasyfikacji mieszanin

2.2.9.1.10.4.1 System klasyfikacyjny dla mieszanin obejmuje kategorie klasyfikacyjne, które są stosowane do substancji odpowiadających kategoriom Ostra 1 i Przewlekła 1 i 2. W celu wykorzystania wszystkich posiadanych danych dla celów klasyfikacji mieszaniny zagrażającej środowisku, należy wyjść z następującego założenia i w odpowiednich przypadkach je stosować:

Za „istotne składniki” mieszaniny uważane są te, które występują w stężeniu równym lub większym niż 0,1% masowy dla składników zaklasyfikowanych jako Ostra i/lub Przewlekła 1 oraz równa lub większa niż 1% dla innych składników, o ile nie ma podstaw do przypuszczenia (np. w przypadku składników bardzo toksycznych), że składniki występujące w stężeniach mniejszych niż 0,1%, mogą być jeszcze znaczące dla klasyfikacji mieszaniny z punktu widzenia jej zagrożeń dla środowiska wodnego.

2.2.9.1.10.4.2 Podejście do klasyfikacji zagrożeń dla środowiska wodnego jest wielopoziomowe i zależy od rodzaju dostępnych informacji dla samych mieszanin oraz dla ich składników. Elementy

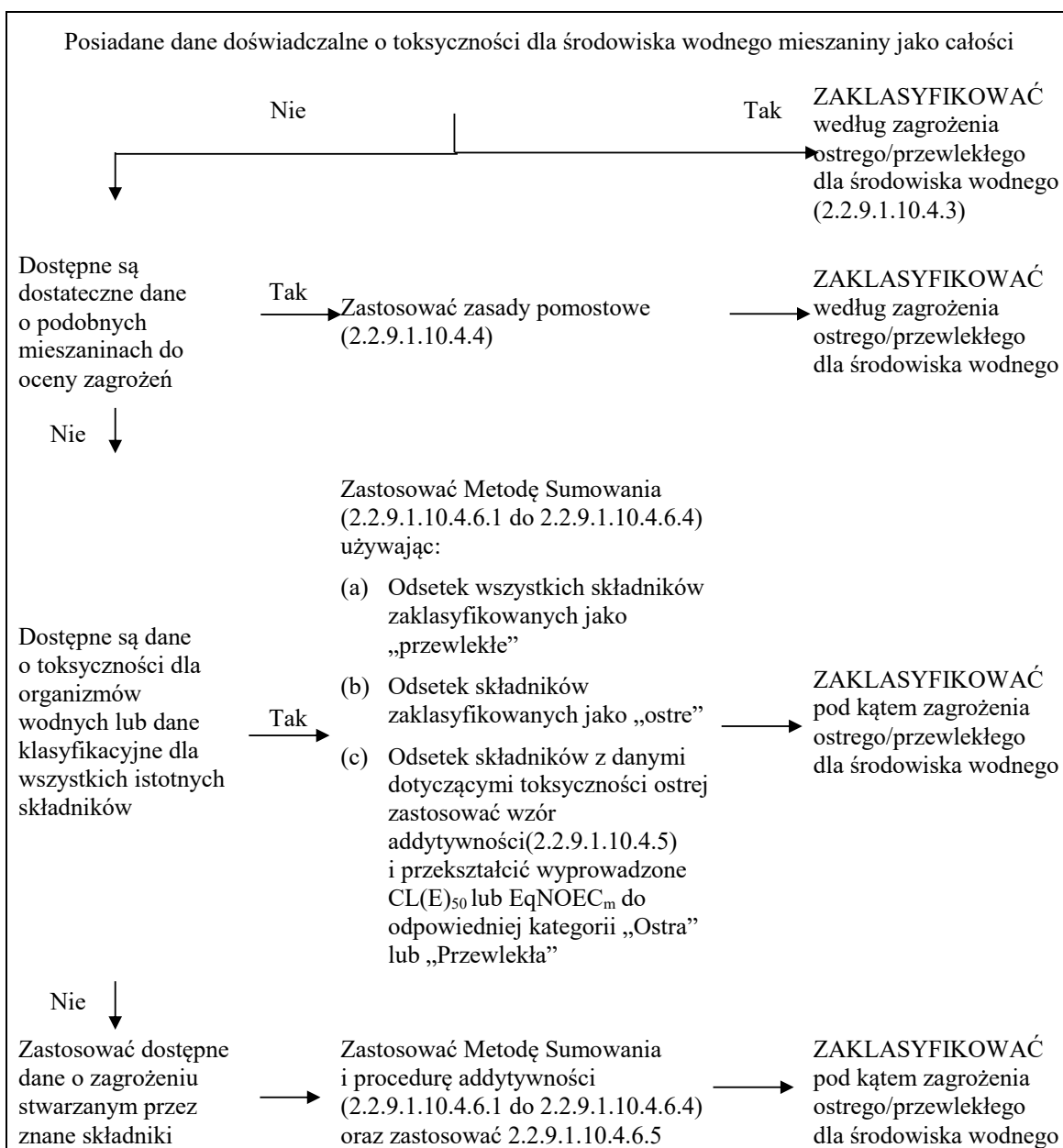
¹⁵ Wytyczne szczegółowe zawarte są w rozdziale 4.1, w podrozdziale 4.1.2.13, oraz w Załączniku 9, Sekcja A9.6 GHS.
262

podejścia wielopoziomowego obejmują:

- (a) Klasyfikację opierającą się na zbadanych mieszaninach;
- (b) Klasyfikację opierającą się na zasadach pomostowych;
- (c) Stosowanie „sumowania zaklasyfikowanych składników” lub „reguły addytywności”.

rysunek 2.2.9.1.10.4.2 poniżej wskazuje sposób postępowania.

Rysunek 2.2.9.1.10.4.2: Podejście wielopoziomowe do klasyfikacji mieszanin stwarzających zagrożenie ostre lub długotrwałe dla środowiska wodnego



- 2.2.9.1.10.4.3 Klasyfikacja mieszanin w przypadku, gdy dostępne są dane o toksyczności są dostępne dla całej mieszaniny.
- 2.2.9.1.10.4.3.1 Jeżeli cała mieszanina była badana w celu określenia jej toksyczności w środowisku wodnym, to ta informacja powinna być użyta do klasyfikowania mieszaniny zgodnie z kryteriami stosowanymi dla substancji. Zwykle klasyfikacja opiera się na danych dla ryb, skorupiaków i glonów/roślin (patrz 2.2.9.1.10.2.3 i 2.2.9.1.10.2.4). Jeżeli dla mieszanin brak jest odpowiednich danych o toksyczności ostrej lub przewlekłej, wówczas należy stosować „zasady pomostowe” lub „metodę sumowania” (patrz 2.2.9.1.10.4.4 – 2.2.9.1.10.4.6).
- 2.2.9.1.10.4.3.2 Klasyfikacja mieszanin pod kątem zagrożenia długotrwałego, wymaga informacji dodatkowych o ich podatności do degradacji, a w niektórych przypadkach do bioakumulacji. Dane dotyczące podatności do degradacji lub do bioakumulacji dla całych mieszanin zwykle nie występują. Wyniki badań podatności mieszanin do degradacji lub do bioakumulacji nie są wykorzystywane, ponieważ zwykle bardzo trudno jest je interpretować. Z tego powodu badania takie mają rację bytu tylko dla prostych substancji.
- 2.2.9.1.10.4.3.3 Klasyfikacja do kategorii Ostra 1
- (a) jeżeli dla całej mieszaniny dostępne są odpowiednie wyniki badań (CL_{50} lub CE_{50}) zgodnie, z którymi jej wartości $CL(E)_{50} \leq 1$ mg/l, to:
- mieszaninę klasyfikuje się do kategorii Ostra 1, zgodnie z Tabelą 2.2.9.1.10.3.1 (a);
- (b) jeżeli dla całej mieszaniny dostępne są odpowiednie wyniki badań (CL_{50} lub CE_{50}) zgodnie, z którymi jej wartości $CL(E)_{50} > 1$ mg/l, lub wyższe od wartości jej rozpuszczalności w wodzie, to:
- klasyfikacja jako zagrożenie ostre według ADR nie jest wymagana.
- 2.2.9.1.10.4.3.4 Klasyfikacja do kategorii Przewlekła 1 i 2
- (a) jeżeli dla mieszaniny dostępne są odpowiednie wyniki badań (CE_x lub NOEC) zgodnie, z którymi jej wartości CE_x lub NOEC ≤ 1 mg/l, to:
- (i) mieszaninę klasyfikuje się do kategorii Przewlekła 1 lub 2, zgodnie z Tabelą 2.2.9.1.10.3.1 (b)(ii) (łatwo rozkładalna), jeżeli dostępne informacje umożliwiają wnioskować, że wszystkie, mające znaczenie składniki mieszaniny, ulegają szybkiemu rozkładowi;
- UWAGA:** W sytuacji, gdy CE_x lub NOEC badanej mieszaniny $> 0,1$ mg/l, nie ma potrzeby klasyfikacji pod kątem zagrożenia przewlekłego według ADR.*
- (ii) mieszaninę klasyfikuje się do kategorii Przewlekła 1 lub 2, we wszystkich innych przypadkach, zgodnie z Tabelą 2.2.9.1.10.3.1 (b)(i) (nie jest łatwo rozkładalna);
- (b) jeżeli dla mieszaniny dostępne są odpowiednie wyniki badań (CE_x lub NOEC) zgodnie, z którymi jej wartości CE_x lub NOEC > 1 mg/l, lub wyższe od wartości jej rozpuszczalności w wodzie, to:
- nie jest wymagana klasyfikacja jako zagrożenie długotrwałe według ADR.
- 2.2.9.1.10.4.4 Klasyfikacja mieszanin, jeżeli dane o toksyczności dla całej mieszaniny nie są dostępne: zasady pomostowe.
- 2.2.9.1.10.4.4.1 Jeżeli samej mieszaniny nie przebadano w celu określenia jej zagrożenia dla środowiska wodnego, ale istnieją wystarczające dane dotyczące poszczególnych składników i podobnych przebadanych mieszanin w celu odpowiedniego scharakteryzowania zagrożeń stwarzanych przez mieszaninę, to dane te należy stosować zgodnie z następującymi ustalonymi zasadami pomostowymi. Pozwala to zapewnić, że w procesie klasyfikacyjnym zastosuje się maksymalną liczbę posiadanych danych pozwalających na ocenę zagrożeń stwarzanych przez mieszaninę bez konieczności wykonywania dodatkowych badań na zwierzętach.

2.2.9.1.10.4.4.2 Rozcieńczanie

Jeżeli nowa mieszanina, utworzona przez rozcieńczenie mieszaniny zbadanej lub substancji zbadanej za pomocą rozcieńczalnika, który ma klasyfikację zagrożenia dla środowiska wodnego równą lub niższą od klasyfikacji najmniej toksycznego składnika wyjściowego, i który nie jest podejrzewany o wpływ na zagrożenia stwarzane przez inne składniki tej mieszaniny dla środowiska wodnego, to taka mieszanina powinna być klasyfikowana jako równoważna mieszaninie lub substancji wyjściowej. Alternatywnie może być zastosowana metoda określona w 2.2.9.1.10.4.5.

2.2.9.1.10.4.4.3 Różnice pomiędzy partiami produktu

Należy przyjąć założenie, że zagrożenie dla środowiska wodnego stwarzane przez wyprodukowaną partię kompletnej mieszaniny jest w zasadzie równoważne zagrożeniu stwarzanemu przez inaczej wytworzoną partię tego samego produktu handlowego, lub wyprodukowanego lub pod nadzorem tego samego producenta, za wyjątkiem przypadków, gdy istnieją podstawy do przypuszczenia, że występują znaczące różnice w klasyfikacji niezbadanej partii pod kątem zagrożenia dla środowiska wodnego. W takich przypadkach należy dokonać nowej klasyfikacji.

2.2.9.1.10.4.4.4 Stężenia mieszanin, które zostały zaklasyfikowane do kategorii najbardziej niebezpiecznych (Przewlekła 1 i Ostra 1).

Jeżeli zbadana mieszanina została zaklasyfikowana do kategorii Przewlekłej 1 lub Ostrej 1, a stężenie składników mieszaniny zaklasyfikowanych do kategorii Przewlekłej 1 lub Ostrej 1 wzrasta, to mieszanina bardziej stężona, nie badana powinna być zaklasyfikowana, bez badania dodatkowego, do tej samej kategorii klasyfikacyjnej jak zbadana mieszanina wyjściowa.

2.2.9.1.10.4.4.5 Interpolacja w obrębie tej samej kategorii

W przypadku trzech mieszanin (A, B i C), złożonych z tych samych składników, jeżeli mieszaniny A i B zostały zbadane i zaliczone do tej samej kategorii toksyczności, a niezbadana mieszanina C zawiera składniki o takiej samej aktywności toksykologicznej, jak mieszaniny A i B, ale o stężeniach aktywności toksykologicznej pośredniej pomiędzy stężeniami w mieszaninach A i B, to mieszaninę C zalicza się do tej samej kategorii jak A i B.

2.2.9.1.10.4.4.6 Mieszaniny w znacznym stopniu podobne

Jeżeli:

- (a) dwie mieszaniny:
 - (i) A + B;
 - (ii) C + B;
- (b) zawierają składnik B w jednakowym stężeniu;
- (c) stężenie składnika A w mieszaninie (i) jest równe stężeniu składnika C w mieszaninie (ii);
- (d) dane dotyczące zagrożeń dla środowiska wodnego składników A i C są dostępne i równoważne, tzn. należą do tej samej kategorii zagrożenia i nie są podejrzewane o wpływ na ekotoksyczne oddziaływanie składnika B na środowisko wodne.

Jeżeli mieszanina pod (i) lub (ii) została zaklasyfikowana na podstawie wyników badań, to druga z nich może być zaliczona do tej samej kategorii zagrożenia.

2.2.9.1.10.4.5 Klasyfikacja mieszanin w przypadku, gdy dostępne są dane o toksyczności dla wszystkich składników lub tylko dla niektórych składników mieszaniny

2.2.9.1.10.4.5.1 Klasyfikacja mieszaniny powinna opierać się na sumowaniu stężeń zaklasyfikowanych składników. Udziały procentowe składników zaklasyfikowanych jako „Ostre” lub „Przewlekłe” w metodzie sumowania dodaje się bezpośrednio. Szczegółowe informacje dotyczące metody sumowania opisano w 2.2.9.1.10.4.6.1 do 2.2.9.1.10.4.6.4.

2.2.9.1.10.4.5.2 Mieszaniny mogą składać się z kombinacji składników zarówno już zaklasyfikowanych (jako Ostra 1 i/lub Przewlekła 1,2), jak również ze składników, dla których dostępne są odpowiednie dane o toksyczności otrzymane drogą badań. Jeżeli odpowiednie dane o toksyczności są dostępne dla więcej niż jednego składnika, to toksyczność wypadkowa tych składników powinna być obliczona przy użyciu następujących wzorów addytywności (a) lub (b), zależnie od rodzaju danych o toksyczności:

(a) na podstawie toksyczności ostrej dla środowiska wodnego:

$$\frac{\sum C_i}{CL(E)_{50m}} = \sum_n \frac{C_i}{CL(E)_{50i}}$$

gdzie:

C_i = stężenie składnika i (w procentach masowych);

$CL(E)_{50ib}$ = (mg/l) CL_{50} lub CE_{50} dla składnika i;

n = liczba składników, oraz i zmierza do n

$CL(E)_{50m}$ = $CL(E)_{50}$ dla części mieszaniny z danymi z badań.

Obliczona toksyczność powinna być użyta w odniesieniu do kategorii zagrożenia ostrego tej części mieszaniny, która potem jest zastosowana w metodzie sumowania;

(b) na podstawie toksyczności przewlekłej dla środowiska wodnego:

$$\frac{\sum C_i + \sum C_j}{EqNOEC_m} = \sum_n \frac{C_i}{NOEC_i} + \sum_n \frac{C_j}{0,1 \times NOEC_j}$$

gdzie:

C_i = stężenie składnika i (w procentach masowych), obejmującego składniki ulegające szybkiej degradacji;

C_j = stężenie składnika j (w procentach masowych), obejmującego składniki nieulegające szybkiej degradacji;

$NOEC_i$ = NOEC (lub inne uznane wskaźniki dla toksyczności przewlekłej) dla składnika i, obejmującego składniki ulegające szybkiej degradacji; w mg/l;

$NOEC_j$ = NOEC (lub inne uznane wskaźniki dla toksyczności przewlekłej) dla składnika i, obejmującego składniki nieulegające szybkiej degradacji; w mg/l;

n = liczba składników i i j w przedziale od 1 do n ;

$EqNOEC_m$ = równoważnik NOEC dla części mieszaniny posiadającej dane pochodzące z badań.

W ten sposób toksyczność równoważna wyraża fakt, że substancje, nieulegające szybkiej degradacji, zalicza się do kategorii zagrożenia o jeden stopień „poważniejszej”, niż substancje ulegające szybkiej degradacji.

Obliczona toksyczność równoważna powinna być użyta w odniesieniu do kategorii zagrożenia przewlekłego tej części mieszaniny, zgodnie z kryteriami dla substancji ulegających szybkiej degradacji (tabela 2.2.9.1.10.3.1 (b)(ii)), która potem ma zastosowanie w metodzie sumowania.

2.2.9.1.10.4.5.3 Jeżeli wzór addytywności stosowany jest w odniesieniu do jakiegokolwiek części mieszaniny, to korzystnie jest obliczyć toksyczność tej części mieszaniny, stosując dla każdego składnika wartości toksyczności, które dotyczą tej samej grupy taksonomicznej (tj. ryb, skorupiaków lub glonów), a następnie użyć najwyższą uzyskaną toksyczność (wartość najniższą) (tj. użyć najbardziej wrażliwy z tych trzech grup). Jednakże, jeżeli dane dotyczące toksyczności dla każdego składnika i tej samej grupy taksonomicznej nie

są dostępne, to wartość toksyczności każdego składnika wybiera się w taki sam sposób, tj. wybierane są wartości toksyczności dla klasyfikacji substancji, tj. stosuje się wyższą toksyczność (z badań najbardziej wrażliwego organizmu). Obliczona i Przewlekła toksyczność ostra powinna być następnie użyta w celu oceny, czy ta część mieszaniny ma być zaklasyfikowana do kategorii Ostrej 1 lub Przewlekła 1 lub 2, przy wykorzystaniu takich samych kryteriów jak opisane dla substancji.

2.2.9.1.10.4.5.4 Jeżeli mieszaninę klasyfikuje się za pomocą więcej niż jednego sposobu, to należy zastosować metodę dającą wyniki najbardziej ostrożne.

2.2.9.1.10.4.6 Metoda sumowania

2.2.9.1.10.4.6.1 Procedura klasyfikacyjna

Zasadniczo, klasyfikacja mieszanin bardziej ostra unieważnia klasyfikację mniej ostrą, np. klasyfikacja pod względem toksyczności przewlekłej do kategorii Przewlekłej 1 unieważnia klasyfikację do kategorii Przewlekłej 2. Zatem, w niniejszym przykładzie, procedura klasyfikacji jest już zakończona, jeżeli wynikiem klasyfikacji jest zaliczenie mieszaniny do kategorii Przewlekłej 1. Klasyfikacja ostrzejsza niż do kategorii Przewlekłej 1 nie jest możliwa i z tego względu nie ma potrzeby przeprowadzania dalszej procedury klasyfikacyjnej.

2.2.9.1.10.4.6.2 Klasyfikacja do kategorii toksyczności Ostrej 1

2.2.9.1.10.4.6.2.1 W pierwszej kolejności należy uwzględnić wszystkie składniki zaklasyfikowane do kategorii Ostrej 1. Jeżeli suma stężenia (w %) tych składników jest większa niż 25%, to całą mieszaninę klasyfikuje się do kategorii Ostrej 1. Jeżeli wynik obliczeń pozwala zaliczyć mieszaninę do kategorii Ostrej 1, to procedura klasyfikacyjna jest zakończona.

2.2.9.1.10.4.6.2.2 Klasyfikację mieszanin do zagrożeń ostrych, opierającą się na sumowaniu stężeń zaklasyfikowanych składników, zestawiono w tabeli 2.2.9.1.10.4.6.2.2 poniżej.

Tabela 2.2.9.1.10.4.6.2.2: Klasyfikacja mieszanin do zagrożeń ostrych, opierająca się na sumowaniu stężeń zaklasyfikowanych składników

Suma stężeń składników (w %) klasyfikowanych jako:	Mieszanina klasyfikowana jako:
Ostra 1 \times M ^a \geq 25%	Ostra 1

^a *Objaśnienie mnożnika M, patrz 2.2.9.1.10.4.6.4.*

2.2.9.1.10.4.6.3 Klasyfikacja do kategorii Przewlekłej 1 i 2

2.2.9.1.10.4.6.3.1 Najpierw uwzględnia się wszystkie składniki zaklasyfikowane jako Przewlekła 1. Jeżeli suma stężenia (w %) tych składników jest większa lub równa 25%, to mieszaninę klasyfikuje się jako Przewlekła 1. Jeżeli wynikiem obliczeń jest klasyfikacja mieszaniny jako Przewlekła 1, to procedura klasyfikacji jest zakończona.

2.2.9.1.10.4.6.3.2 W przypadkach, gdy mieszaniny nie zaklasyfikowano do kategorii Przewlekłej 1, to rozważa się klasyfikację mieszaniny do kategorii Przewlekłej 2. Mieszanina powinna być klasyfikowana do kategorii Przewlekłej 2, jeżeli 10-krotna suma stężeń (w %) wszystkich składników zaklasyfikowanych do kategorii Przewlekłej 1 plus suma stężeń (w %) wszystkich składników zaklasyfikowanych do kategorii Przewlekłej 2, jest większa lub równa 25%. Jeżeli wynikiem obliczeń jest klasyfikacja mieszaniny do kategorii Przewlekłej 2, to procedura klasyfikacji jest zakończona.

2.2.9.1.10.4.6.3.3 Klasyfikacja mieszanin o zagrożeniach długotrwałych, opierającą się na sumowaniu stężeń została przedstawiona w tabeli 2.2.9.1.10.4.6.3.3 poniżej.

Tabela 2.2.9.1.10.4.6.3.3: Klasyfikacja mieszanin o zagrożeniach długotrwałych, opierająca się na sumowaniu stężeń zaklasyfikowanych składników

Suma stężeń (w %) zaklasyfikowanych składników jako:	Mieszanina zaklasyfikowana jako:
Przewlekła 1 \times M ^a \geq 25%	Przewlekła 1
(M \times 10 \times Przewlekła 1) + Przewlekła 2 \geq 25%	Przewlekła 2

^a *Objaśnienie mnożnika M, patrz 2.2.9.1.10.4.6.4.*

2.2.9.1.10.4.6.4 Mieszaniny zawierając składniki wysoce toksyczne

Składniki kategorii Ostrej 1 lub składniki kategorii Przewlekłej 1, o toksyczności ostrej znacznie poniżej 1 mg/l lub o toksyczności przewlekłej znacznie poniżej 0,1 mg/l (jeżeli nie ulegają szybkiej degradacji) i 0,1 mg/l (jeżeli ulegają szybkiej degradacji) mogą wpływać na toksyczność mieszaniny i należy przywiązywać do nich większą wagę przy dokonywaniu klasyfikacji w oparciu o sumowanie. Jeżeli mieszanina zawiera składniki zaklasyfikowane do kategorii Ostrej 1 lub Przewlekłej 1, to należy zastosować podejście wielopoziomowe opisane w 2.2.9.1.10.4.6.2 i 2.2.9.1.10.4.6.3, przy zastosowaniu sumy ważonej, drogą pomnożenia stężeń składników należących do kategorii Ostrej 1 i Przewlekłej 1 przez współczynnik, zamiast zwyczajnego dodawania procentów. Oznacza to, że stężenie „kategoria Ostra 1” w lewej kolumnie tabeli 2.2.9.1.10.4.6.2.2 oraz stężenie „kategoria Przewlekła 1” w lewej kolumnie tabeli 2.2.9.1.10.4.6.3.3 mnoży się przez odpowiedni mnożnik. Mnożniki, jakie należy zastosować do tych składników określa się, stosując wartość toksyczności, zgodnie z podsumowaniem podanym w tabeli 2.2.9.1.10.4.6.4 poniżej. Zatem w celu zaklasyfikowania mieszaniny zawierającej składniki należące do kategorii Ostrej 1 lub do kategorii Przewlekłej 1, osobie dokonującej klasyfikacji należy podać wartość mnożnika M w celu zastosowania metody sumowania. Alternatywnie wzór addytywności (patrz 2.2.9.1.10.4.5.2), może być zastosowany pod warunkiem, że dostępne są dane dotyczące toksyczności dla wszystkich silnie trujących składników mieszaniny i istnieją przekonujące dowody na to, że wszystkie inne składniki, w tym te, dla których konkretne dane dotyczące toksyczności ostrej lub przewlekłej nie są dostępne, mają niską toksyczność lub w ogóle nie są toksyczne i nie przyczyniają się w istotny sposób do zagrożenia dla środowiska wodnego stwarzanego przez mieszaninę.

Tabela 2.2.9.1.10.4.6.4: Mnożniki dla składników mieszanin silnie trujących

Toksyczność ostra	Mnożnik M	Toksyczność przewlekła	Mnożnik M	
			Składniki NRD ^a	Składniki RD ^b
Wartość L(E)C ₅₀		Wartość NOEC		
0,1 < CL(E) ₅₀ ≤ 1	1	0,01 < NOEC ≤ 0,1	1	-
0,01 < CL(E) ₅₀ ≤ 0,1	10	0,001 < NOEC ≤ 0,01	10	1
0,001 < CL(E) ₅₀ ≤ 0,01	100	0,000 1 < NOEC ≤ 0,001	100	10
0,000 1 < CL(E) ₅₀ ≤ 0,001	1 000	0,000 01 < NOEC ≤ 0,0001	1 000	100
0,000 01 < CL(E) ₅₀ ≤ 0,000 1	10 000	0,000 001 < NOEC ≤ 0,00 001	10 000	1 000
(kontynuować w zakresach dziesiętnych)		(kontynuować w zakresach dziesiętnych)		

^a *Nieulegające łatwo rozkładowi.*

^b *Ulegające łatwo rozkładowi.*

- 2.2.9.1.10.4.6.5 Klasyfikacja mieszanin o składnikach, w odniesieniu do których brak jest przydatnych informacji
W przypadku, gdy brak jest użytecznych informacji dotyczących toksyczności dla środowiska wodnego ostrej i/lub przewlekłej jednego lub więcej istotnych składników, to stwierdza się, że mieszaninie nie można przypisać końcowej(ych) kategorii zagrożenia. W takiej sytuacji mieszanina powinna być zaklasyfikowana wyłącznie w oparciu o znane składniki.
- 2.2.9.1.10.5 Substancje lub mieszaniny zaklasyfikowane jako materiały zagrażające środowisku (środowisko wodne), na podstawie Rozporządzenia 1272/2008/WE³.
Jeżeli dane dla potrzeb klasyfikacji, zgodnie z kryteriami podanymi w 2.2.9.1.10.3 i 2.2.9.1.10.4 nie są dostępne, to substancja lub mieszanina:
- (a) powinna być zaklasyfikowana jako materiał zagrażający środowisku (środowisko wodne), jeżeli została zaliczona do kategorii Ostrej 1, kategorii Przewlekłej 1 lub kategorii Przewlekłej 2, zgodnie z Rozporządzeniem 1272/2008/WE³;
 - (b) mogą być uważane za niezagrażające środowisku (środowisku wodnemu), jeżeli nie są one przyporządkowane do wskazanych kategorii według wymienionego rozporządzenia.
- 2.2.9.1.10.6 Zaliczanie substancji lub mieszanin zaklasyfikowanych jako materiały zagrażające środowisku (środowisku wodnemu), zgodnie z przepisami 2.2.9.1.10.3, 2.2.9.1.10.4 lub 2.2.9.1.10.5.
Substancje lub mieszaniny zaklasyfikowane jako materiały zagrażające środowisku (środowisko wodne) które nie spełniają kryteriów klasyfikacyjnych żadnej innej klasy lub innego materiału w klasie 9, powinny być zaliczone do pozycji:
UN 3077 MATERIAŁ ZAGRAŻAJĄCY ŚRODOWISKU STAŁY I.N.O., lub
UN 3082 MATERIAŁ ZAGRAŻAJĄCY ŚRODOWISKU CIEKŁY I.N.O.
Powinny być one zaliczane do III grupy pakowania.
Mikroorganizmy i organizmy zmodyfikowane genetycznie
- 2.2.9.1.11 Mikroorganizmy zmodyfikowane genetycznie (GMMO) i organizmy zmodyfikowane genetycznie (GMO) są mikroorganizmami i organizmami, w których materiał genetyczny został zmodyfikowany celowo w sposób nienaturalny, lecz drogą inżynierii genetycznej. Są one zaliczane do klasy 9 (UN 3245), jeżeli nie spełniają one definicji materiału zakaźnego, ale są zdolne do przemiany zwierząt, roślin lub materiałów mikrobiologicznych w sposób niebędący wynikiem normalnej naturalnej reprodukcji.
UWAGA 1: *GMMO oraz GMO, które są zakaźne, są materiałami klasy 6.2 (UN 2814, UN 2900 lub UN 3373).*
UWAGA 2: *GMMO lub GMO nie podlegają przepisom ADR, jeżeli są dopuszczone do stosowania przez właściwe władze państwa pochodzenia, tranzytu i przeznaczenia¹⁶.*
UWAGA 3: *Zmodyfikowane genetycznie żywe zwierzęta, które zgodnie z obecnym stanem wiedzy naukowej nie mają żadnego znanego patogenego wpływu na ludzi, zwierzęta i rośliny oraz są przewożone w pojemnikach, które są odpowiednie, aby bezpiecznie zapobiegać zarówno ucieczce zwierząt jak również nieuprawnionemu dostępowi do nich, nie podlegają przepisom ADR. Przepisy określone przez Międzynarodowe Zrzeszenie Przewoźników Powietrznych (IATA) dla transportu lotniczego w postaci instrukcji "Live*

³ Rozporządzenie 1272/2008/WE Parlamentu Europejskiego i Rady z 16 grudnia 2008 r., dotyczące klasyfikacji, znakowania i pakowania substancji i mieszanin, zmieniające i uchylające dyrektywę 67/548/EWG i 1999/45/WE, i zmieniające Rozporządzenie (WE) Nr 1907/2006, ogłoszone w Dzienniku Urzędowym Unii Europejskiej Nr L 353 z 31.12.2008 r., str. 1-1355).

¹⁶ Patrz część C dyrektywy Parlamentu Europejskiego i Rady 2001/18/WE z dnia 12 marca 2001 r. w sprawie zamierzonego uwalniania do środowiska organizmów zmodyfikowanych genetycznie i uchylającej dyrektywę Rady 90/220/EWG (Dziennik Urzędowy Unii Europejskiej L 106 z 17 kwietnia 2001 r., str. 8-14) i Rozporządzenie (WE) nr 1829/2003 Parlamentu Europejskiego i Rady z dnia 22 września 2003 r. w sprawie genetycznie zmodyfikowanej żywności i paszy (Dziennik Urzędowy Unii Europejskiej L 268 z dnia 18 października 2003 r., str. 1-23), które określają procedury zatwierdzania dla Unii Europejskiej.

Animals Regulations, LAR” mogą stanowić wytyczne dotyczące odpowiednich pojemników do transportu żywych zwierząt.

UWAGA 4: Żywe zwierzęta nie powinny być używane do przewozu mikroorganizmów zmodyfikowanych genetycznie zaklasyfikowanych do klasy 9, jeżeli materiały te mogą być przewożone w inny sposób. Żywe zwierzęta zmodyfikowane genetycznie powinny być przewożone zgodnie z przepisami i wymaganiami i na warunkach określonych przez właściwe władze państw pochodzenia i przeznaczenia.

2.2.9.1.12

(Skreślony)

Materiały o podwyższonej temperaturze

2.2.9.1.13

Materiały o podwyższonej temperaturze obejmują materiały, które są przewożone lub nadawane do przewozu w stanie ciekłym w temperaturze 100 °C lub wyższej, a w przypadku, gdy charakteryzują się temperaturą zapłonu - poniżej tej temperatury. Obejmują one również materiały stałe, które są przewożone lub nadawane do przewozu w temperaturze 240 °C lub wyższej.

UWAGA: Materiały o podwyższonej temperaturze mogą być zaklasyfikowane do klasy 9 tylko wówczas, jeżeli nie spełniają kryteriów żadnej innej klasy.

Inne materiały i przedmioty stwarzające zagrożenie podczas przewozu, ale nieodpowiadające definicjom pozostałych klas.

2.2.9.1.14

Do klasy 9 zaklasyfikowane są różne inne materiały niebezpieczne niespełniające kryteriów pozostałych klas:

Stale związki amonowe o temperaturze zapłonu niższej niż 60 °C

Podsiarczyny stwarzające małe zagrożenie

Materiały ciekłe bardzo lotne

Materiały wydzielające szkodliwe dymy

Materiały zawierające substancje uczulające

Zestawy chemiczne i zestawy pierwszej pomocy

Kondensatory elektryczne dwuwarstwowe (o zdolności magazynowania energii większej niż 0,3 Wh)

Pojazdy, silniki i maszyny spalania wewnętrznego.

Przedmioty zawierające różne towary niebezpieczne

UWAGA: UN 1845 ditlenek węgla stały (suchy lód)¹⁷ UN 2216 mączka rybna (odpady rybne), stabilizowana(e), UN 2807 materiał namagnesowany, UN 3334 materiał ciekły podlegający przepisom lotniczym i.n.o, UN 3335 materiał stały podlegający przepisom lotniczym i.n.o. wymienione w „Przepisach Modelowych ONZ”, nie podlegają ADR.

Zaliczanie do grup pakowania

2.2.9.1.15

Jeżeli tak wskazano w kolumnie (4) tabeli A w dziale 3.2, to materiały i przedmioty klasy 9 zaliczane są do jednej z następujących grup pakowania zgodnie ze stopniem stwarzanego przez nie zagrożenia:

II grupa pakowania: materiały stwarzające średnie zagrożenie;

III grupa pakowania: materiały stwarzające małe zagrożenie.

2.2.9.2

Materiały i przedmioty niedopuszczone do przewozu

Następujące materiały i przedmioty nie powinny być dopuszczone do przewozu:

- baterie litowe, które nie spełniają odpowiednich warunków podanych w przepisach szczególnych 188, 230, 310, 636 lub 670 w dziale 3.3.
- nieoczyszczone próżne pojemniki do przewozu urządzeń takich jak transformatory, kondensatory i urządzenia hydrauliczne, zawierające materiały zaliczone do UN 2315, 3151, 3152 lub 3432.

¹⁷ Odnośnie do UN 1845 ditlenek węgla, stały (suchy lód), patrz 5.5.3

2.2.9.3 Wykaz pozycji zbiorczych

Materialy, które wdychane w postaci drobnego pyłu mogą zagrażać zdrowiu	M1	2212 AZBEST AMFIBOŁOWY (amozyt, tremolit, aktynolit, antofilit, krokidolit) 2590 AZBESTCHRYZOTYL
Materialy i przedmioty, które w razie pożaru mogą tworzyć dioksyny	M2	2315 BIFENYLE POLICHLOROWANE CIEKŁE 3432 BIFENYLE POLICHLOROWANE STAŁE 3151 BIFENYLE POLICHLOROWCOWANE CIEKŁE 3151 MONOMETYLODIFENYLOMETANY CHLOROWCOWANE CIEKŁE; lub 3151 TERFENYLE POLICHLOROWCOWANE CIEKŁE 3152 BIFENYLE POLICHLOROWCOWANE STAŁE; 3152 MONOMETYLODIFENYLOMETANY CHLOROWCOWANE STAŁE; lub 3152 TERFENYLE POLICHLOROWCOWANE STAŁE
Materialy wydzielające pary palne	M3	2211 KULKI POLIMERYCZNE EKSPANDUJĄCE wydzielające pary palne 3314 TWORZYWA SZTUCZNE DO FORMOWANIA w postaci ciasta, arkusza lub wytłoczonego pręta, wydzielające pary palne
Baterie litowe	M4	3090 BATERIE LITOWE METALICZNE (włącznie z ze stopami litu) 3091 BATERIE LITOWE METALICZNE W URZĄDZENIACH (włącznie z bateriami ze stopami litu) lub 3091 BATERIE LITOWE METALICZNE ZAPAKOWANE Z URZĄDZENIAMI (włącznie z bateriami ze stopami litu) 3480 BATERIE LITOWO-JONOWE (AKUMULATORY LITOWO-JONOWE) (włącznie z bateriami litowo-jonowo-polimerowymi) 3481 BATERIE LITOWO-JONOWE W URZĄDZENIACH (AKUMULATORY LITOWO-JONOWE W URZĄDZENIACH) (włącznie z bateriami litowo-jonowo-polimerowymi) lub 3481 BATERIE LITOWO-JONOWE ZAPAKOWANE Z URZĄDZENIAMI (AKUMULATORY LITOWO-JONOWE ZAPAKOWANE Z URZĄDZENIAMI) (włącznie z bateriami litowo-jonowo-polimerowymi) 3536 BATERIE LITOWE ZAINSTALOWANE W JEDNOSTCE TRANSPORTOWEJ CARGO baterie litowo-jonowe lub baterie litowe metaliczne
Przedmioty ratownicze	M5	2990 URZĄDZENIA RATOWNICZE SAMONAPEŁNIAJĄCE SIĘ 3072 URZĄDZENIA RATOWNICZE NIESAMONAPEŁNIAJĄCE SIĘ zawierające jako wyposażenie towary niebezpieczne 3268 URZĄDZENIA BEZPIECZENSTWA uruchomiane elektryczne

Materiały zagrażające środowisku	Materiały zagrażające środowisku wodnemu ciekłe	M6	3082 MATERIAŁ ZAGRAŻAJĄCY ŚRODOWISKU CIEKŁY I.N.O.
	Materiały zagrażające środowisku wodnemu stałe	M7	3077 MATERIAŁ ZAGRAŻAJĄCY ŚRODOWISKU STAŁY I.N.O.
Materiały o podwyższonej temperaturze	Mikroorganizmy i organizmy zmodyfikowane genetycznie	M8	3245 MIKROORGANIZMY ZMODYFIKOWANE GENETYCZNIE lub 3245 ORGANIZMY ZMODYFIKOWANE GENETYCZNIE
	ciekłe	M9	3257 MATERIAŁ O PODWYŻSZONEJ TEMPERATURZE CIEKŁY I.N.O. o temperaturze równej lub wyższej niż 100 °C, lecz niższej od swojej temperatury zapłonu (obejmuje stopione metale, stopione sole itp.)
	stałe	M10	3258 MATERIAŁ O PODWYŻSZONEJ TEMPERATURZE STAŁY I.N.O. o temperaturze równej lub wyższej niż 240 °C
Inne materiały i przedmioty stwarzające zagrożenie podczas przewozu, nieodpowiadające definicjom pozostałych klas		M11	Przepisom klasy 9 podlegają tylko następujące materiały i przedmioty z kodem klasyfikacyjnym M11 wymienione w tabeli A w dziale 3.2. 1841 ACETALDEHYDOAMONIAK 1931 PODSIARCZYN CYNKU (HYDROSULFIT CYNKU) 1941 DIBROMODIFLUOROMETAN 1990 BENZALDEHYD (ALDEHYD BENZOESOWY) 2071 NAWÓZ NA BAZIE AZOTANU AMONU 2969 ZIARNO RYCYNOWE; lub 2969 MĄCZKA RYCYNOWA; lub 2969 WYTŁOKI RYCYNOWE; lub 2969 ŁUSKI RYCYNOWE 3166 POJAZD ZASILANY GAZEM PALNYM; lub 3166 POJAZD ZASILANY MATERIAŁEM ZAPALNYM CIEKŁYM; lub 3166 POJAZD ZASILANY OGNIWEM PALIWOWYM NA GAZ PALNY; lub 3166 POJAZD ZASILANY OGNIWEM PALIWOWYM NA MATERIAŁ ZAPALNY CIEKŁY 3171 POJAZD AKUMULATOROWY; lub 3171 URZĄDZENIE ZASILANE AKUMULATOREM 3316 ZESTAW CHEMICZNY; lub 3316 ZESTAW PIERWSZEJ POMOCY 3359 JEDNOSTKA TRANSPORTOWA CARGO FUMIGOWANA 3363 TOWARY NIEBEZPIECZNE W PRZEDMIOTACH lub 3363 TOWARY NIEBEZPIECZNE W URZĄDZENIACH 3363 TOWARY NIEBEZPIECZNE W PRZYRZĄDACH 3499 KONDENSATOR ASYMETRYCZNY DWUWARSTWOWY (o pojemności magazynowanej energii większej niż 0,3 Wh) 3508 KONDENSATOR ASYMETRYCZNY DWUWARSTWOWY (o pojemności magazynowanej energii większej niż 0,3 Wh) 3509 OPAKOWANIA ODPADOWE PRÓŻNE NIEOCZYSZCZONE 3530 SILNIK SPALANIA WEWNĘTRZNEGO; lub 3530 MASZYNA SPALANIA WEWNĘTRZNEGO 3548 PRZEDMIOTY ZAWIERAJĄCE RÓŻNE TOWARY NIEBEZPIECZNE

DZIAŁ 2.3 METODY BADAŃ

2.3.0 Przepisy ogólne

Jeżeli w dziale 2.2 lub w dziale niniejszym nie postanowiono inaczej, to dla potrzeb klasyfikacji materiałów niebezpiecznych należy stosować metody badań podane w Podręczniku Badań i Kryteriów.

2.3.1 Badanie na wypacanie materiałów wybuchowych kruszących typu A

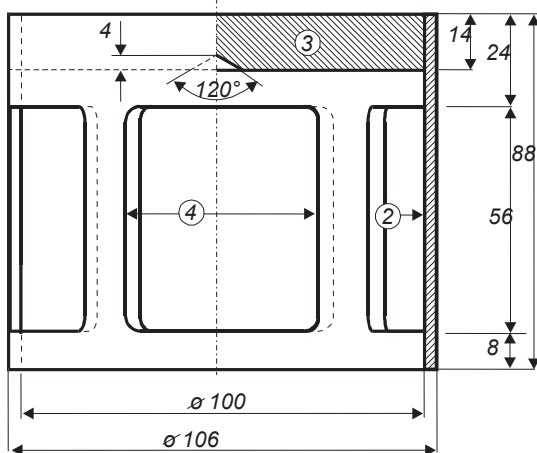
2.3.1.1 Materiały wybuchowe kruszące typu A (UN 0081), jeżeli zawierają więcej niż 40% ciekłych estrów azotanowych, powinny być poddane dodatkowo, poza badaniami wymienionymi w Podręczniku Badań i Kryteriów, następującemu badaniu na wypacanie.

2.3.1.2 Przyrząd do badania na wypacanie materiałów wybuchowych kruszących (rys. 1 do 3) składa się z wydrążonego cylindra z brązu. Cylinder ten, zamknięty z jednej strony płytką z tego samego metalu, ma średnicę wewnętrzną 15,7 mm, a głębokość 40 mm. Na obwodzie cylindra znajduje się 20 otworów o średnicy 0,5 mm (w 4 rzędach po 5 otworów). Tłok z brązu formowany cylindrycznie na odcinku 48 mm, mający długość całkowitą 52 mm, przesuwa się wewnątrz ustawionego pionowo cylindra. Tłok, którego średnica wynosi 15,6 mm. Tłok obciąża się ciężarkiem o masie 2220 g tak, aby ciśnienie u podstawy cylindra wynosiło 120 kPa (1,20 bara).

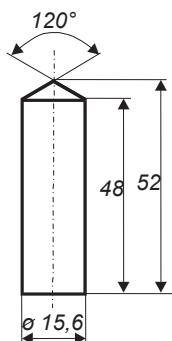
2.3.1.3 Mały wałek materiału wybuchowego kruszącego, ważący 5 do 8 g o długości 30 mm i średnicy 15 mm, owija się w bardzo cienką gazę i wprowadza się do cylindra; tłok z ciężarkami umieszcza się nad nim w taki sposób, aby na materiał wybuchowy kruszący działało ciśnienie 120 kPa (1,20 bara). Mierzy się czas, po upływie którego na zewnątrz otworów cylindra pojawiają się pierwsze oleiste kropelki (nitrogliceryny).

2.3.1.4 Materiał wybuchowy kruszący uważa się za spełniający wymagania, jeżeli czas upływający do wypacania cieczy jest dłuższy niż 5 min.; badanie powinno być przeprowadzane w temperaturze 15 do 25 °C.

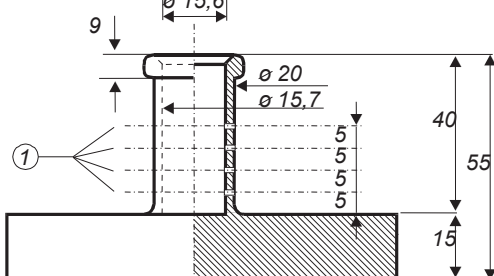
Badanie materiałów wybuchowych kruszących na wypacanie



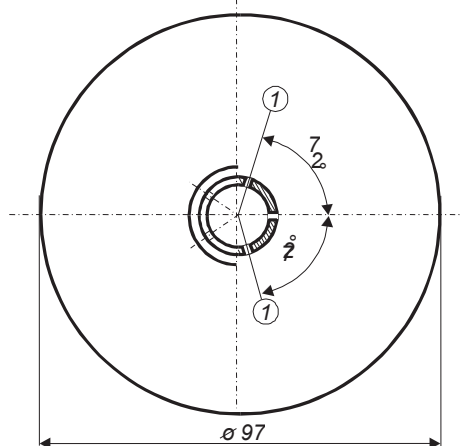
Rys. 1: Ciężarek w postaci dzwonu; masa 2 220 g do obciążania tłoka wykonanego z brązu. Wymiary podano w mm.



Rys. 2: Tłok cylindryczny wykonany z brązu. Wymiary podano w mm.



Rys. 3: Wydrążony cylinder z brązu, zamknięty z jednej strony. Wymiary podano w mm.



Rys. 1 do 3:

- ① 4 rzędy po 5 otworów o średnicy 0,5 mm.
- ② miedź
- ③ płyta ołowiana z centrycznym wklęsłym stożkiem umieszczonym od spodu.
- ④ 4 otwory rozłożone równomiernie na obwodzie o wymiarach ok. 46 × 56 mm

2.3.2 Badania dotyczące mieszanin znitrowanej celulozy klasy 1 i klasy 4.1

2.3.2.1 W celu określenia kryteriów dla nitrocelulozy należy przeprowadzić test Bergmanna-Junka lub test na papierku z fioletem metylowym zgodnie z Podręcznikiem Badań i Kryteriów, Załącznik 10 (patrz przepisy szczególne 393 i 394, dział 3.3). W przypadku wątpliwości, czy temperatura zapłonu nitrocelulozy jest znacznie wyższa niż 132 °C w przypadku testu Bergmanna-Junka lub wyższa niż 134,5 °C w przypadku testu z fioletem metylowym, należy przed wykonaniem tych prób przeprowadzić badanie temperatury zapłonu opisane w 2.3.2.5. Jeżeli temperatura zapłonu mieszanin nitrocelulozowych jest wyższa niż 180 °C lub temperatura zapłonu plastyfikowanej nitrocelulozy jest wyższa niż 170 °C, test Bergmanna-Junka lub test z fioletem metylowym mogą zostać przeprowadzone bezpiecznie.

2.3.2.2 Przed rozpoczęciem badań podanych w 2.3.2.5, próbki powinny być suszone w suszarce próżniowej (eksykatorze) zawierającej stopiony i granulowany chlorek wapnia, przez co najmniej 15 godzin w temperaturze otoczenia; próbkę materiału należy układać cienkimi warstwami; z tego powodu materiały nie będące proszkami lub włóknami należy zemleć, rozetrzeć lub rozdrobnić na niewielkie kawałki. Ciśnienie w suszarce próżniowej powinno być utrzymywane poniżej 6,5 kPa (0,065 bara).

2.3.2.3 Przed suszeniem w warunkach podanych w 2.3.2.2 powyżej, plastyfikowana nitroceluloza, powinna być suszona wstępnie w suszarce dobrze wentylowanej, przy stałej temperaturze 70 °C; suszenie wstępne powinno trwać do momentu, gdy ubytek masy w ciągu 15 minut będzie mniejszy niż 0,3% masy początkowej.

2.3.2.4 Nisko znitrowana nitroceluloza, powinna być suszona wstępnie w warunkach podanych w 2.3.2.3 powyżej; suszenie powinno być uzupełnione przez utrzymywanie nitrocelulozy przez co najmniej 15 godzin w ekwykatorze nad stężonym kwasem siarkowym.

2.3.2.5 Temperatura samozapłonu (patrz 2.3.2.1)

(a) Temperaturę samozapłonu oznacza się ogrzewając 0,2 g materiału umieszczonego w probówce zanurzonej w łaźni ze stopem Wooda. Probówkę umieszcza się w łaźni, po osiągnięciu 100 °C. Następnie temperaturę łaźni podnosi się stopniowo z szybkością 5 °C na minutę.

(b) Probówki powinny mieć następujące wymiary:

długość 125 mm

średnica wewnętrzna 15 mm

grubość ścianki 0,5 mm

i powinny być zanurzone w łaźni na głębokość 20 mm;

(c) Badanie powinno być powtórzone trzykrotnie, przy czym każdorazowo powinna być określana temperatura samozapłonu materiału, tzn. wystąpienia powolnego lub szybkiego spalania, deflagracji lub wybuchu;

(d) Najniższa temperatura ustalona w tych trzech badaniach jest temperaturą samozapłonu.

2.3.3 **Badania dotyczące materiałów zapalnych ciekłych klas 3, 6.1 i 8**

2.3.3.1 **Oznaczenie temperatury zapłonu**

2.3.3.1.1 W celu oznaczenia temperatury zapłonu materiałów zapalnych ciekłych mogą być stosowane:

Normy międzynarodowe:

ISO 1516 (Oznaczenie zapłonu/braku zapłonu – Metoda tygla zamkniętego równowagowa)

ISO 1523 (Oznaczenie temperatury zapłonu – Metoda równowagowa tygla zamkniętego)

ISO 2719 (Oznaczenie temperatury zapłonu – Metoda tygla zamkniętego Pensky-Martens)

ISO 13736 (Oznaczenie temperatury zapłonu – Metoda tygla zamkniętego Abel)

ISO 3679 (Oznaczenie temperatury zapłonu – Szybka metoda równowagowa w tyglu zamkniętym)

ISO 3680 (Oznaczenie zapłonu/braku zapłonu - Szybka metoda równowagowa w tyglu zamkniętym)

Normy narodowe:

American Society for Testing Materials International, 100 Barr Harbor Drive, PO Box C700, West Conshohocken, Pennsylvania, USA 19428-2959;

Norma amerykańska ASTM D3828-07a, Oznaczenie Temperatury Zapłonu w Aparacie do Małej Skali z Tygłem Zamkniętym

Norma amerykańska ASTM D56-05, Znormalizowana Metoda Oznaczenia Temperatury Zapłonu w Aparacie Tag z Tygłem Zamkniętym

Norma amerykańska ASTM D3278-96(2004)e1, Znormalizowane Metody Oznaczenia Temperatury Zapłonu w Aparacie do Małej Skali z Tygłem Zamkniętym

Norma amerykańska ASTM D93-08, Znormalizowane Metody Oznaczenia Temperatury Zapłonu w Aparacie Pensky-Martens z Tygłem Zamkniętym

Association française de normalisation, AFNOR, 11, rue de Pressensé F-93571 La Plaine Saint Denis Cedex:

Norma francuska NF M 07 – 019

Norma francuska NF M 07 – 011 / NF T 30 – 050 / NF T 66 – 009

Norma francuska NF M 07 – 036

Deutsches Institut für Normung, Burggrafenstr. 6, D-10787 Berlin:

Norma DIN 51755 (temperatura zapłonu poniżej 65 °C)

State Committee of the Council of Ministers for Standardization, RUS-113813, GSP, Moscow, M-49 Leninsky Prospect, 9: GOST 12.1.044-84

2.3.3.1.2 Dla określenia temperatury zapłonu farb, gum i podobnych produktów lepkich zawierających rozpuszczalniki, powinny być stosowane tylko aparaty i metody badań odpowiednie dla oznaczenia temperatury zapłonu materiałów ciekłych lepkich, zgodne z następującymi normami:

(a) norma międzynarodowa ISO 3679:1983;

(b) norma międzynarodowa ISO 3680:1983;

(c) norma międzynarodowa ISO 1523:1983;

(d) normy międzynarodowe EN ISO 133736 i EN ISO 2719, Metoda B.

2.3.3.1.3 Normy wymienione w 2.3.3.1.1, powinny być stosowane tylko w zakresach temperatury zapłonu w nich wymienionych. Powinna być uwzględniana możliwość reakcji chemicznej pomiędzy materiałem i uchwytem próbki, w zależności od wybranej normy. Aparat powinien być umieszczany z dala od przeciągów. Ze względów bezpieczeństwa dla nadtlenuków

organicznych i materiałów samoreaktywnych (znanych także jako materiały „energetyczne”) oraz trujących, powinna być stosowana metoda przewidująca użycie małych próbek, około 2 ml.

2.3.3.1.4 Jeżeli temperatura zapłonu oznaczona metodą nierównowagową wynosi 23 ± 2 °C lub 60 ± 2 °C, to powinna być potwierdzana dla każdego przedziału temperatury za pomocą metody równowagowej.

2.3.3.1.5 W przypadku zakwestionowania klasyfikacji materiału zapalnego ciekłego, klasyfikacja zaproponowana przez nadawcę powinna być zaakceptowana, jeżeli badanie kontrolne temperatury zapłonu daje wynik nieróżniący się więcej niż o 2 °C od podanych w 2.2.3.1 (odpowiednio 23 °C i 60 °C). Jeżeli różnica jest większa od 2 °C, to powinno być przeprowadzone drugie badanie sprawdzające i powinna być przyjęta najniższa wartość temperatury zapłonu spośród uzyskanych w obu pomiarach.

2.3.3.2 **Oznaczanie temperatury początku wrzenia**

Do oznaczania temperatury początku wrzenia materiałów zapalnych ciekłych mogą być stosowane następujące metody:

Normy międzynarodowe:

ISO 3924 (Produkty naftowe – Oznaczanie rozkładu zakresu wrzenia – metoda chromatografii gazowej)

ISO 4626 (Lotne ciecze organiczne - Oznaczanie zakresu wrzenia rozpuszczalników organicznych stosowanych jako surowce)

ISO 3405 (Produkty naftowe – Oznaczanie charakterystyk destylacyjnych pod ciśnieniem atmosferycznym)

Normy narodowe:

American Society for Testing Materials International, 100 Barr Harbor Drive, PO Box C700, West Conshohocken, Pennsylvania, USA 19428-2959;

Norma amerykańska ASTM D86-07a, Znormalizowana Metoda Badania Destylacji Produktów Naftowych pod Ciśnieniem Atmosferycznym

Norma amerykańska ASTM D1078-05 Znormalizowana Metoda Badania Zakresu Destylacji Lotnych Cieczy Organicznych

Dalsze uznawane metody:

Metoda A.2 opisana w Części A Załącznika do Rozporządzenia Komisji (WE) Nr 440/2008 ¹.

2.3.3.3 **Badanie dla oznaczenia zawartości nadtlenu**

Przy określaniu zawartości nadtlenu w materiale ciekłym postępuje się następująco:

W kolbie Erlenmeyera umieszcza się ilość „p” materiału ciekłego (około 5 g odważonego z dokładnością 0,01 g), przeznaczonego do miareczkowania; dodaje się 20 cm³ bezwodnika kwasu octowego i około 1 g sproszkowanego stałego jodku potasu; kolbę wstrząsa się i - po 10 minutach - ogrzewa się w ciągu 3 minut do 60 °C. Kolbę pozostawia się do ochłodzenia na 5 minut dodając 25 cm³wody. Następnie odstawia się ją na pół godziny. Wydzielony jod odmiareczkuje się 0,1 normalnym roztworem tiosiarczanu sodu, nie dodając wskaźnika; całkowite odbarwienie roztworu wskazuje na koniec reakcji. Jeżeli „n” jest liczbą cm³zżytego roztworu tiosiarczanu, to zawartość procentową nadtlenu (w przeliczeniu na H₂O₂) zawartego w próbce uzyskuje się ze wzoru:

$$\frac{17 n}{100 p}$$

¹ Rozporządzenia Komisji (WE) Nr 440/2008 z dnia 30 maja 2008 r. ustanawiające metody badań zgodne z Rozporządzeniem (WE) Nr 1907/2006 Parlamentu Europejskiego i Rady dotyczące Rejestracji, Oceny, Udzielania zezwoleń i Stosowanych ograniczeń w zakresie Chemikaliów (REACH) (Dziennik Urzędowy UE Nr L 142 z 31.05.2008, str. 1-739).

2.3.4 Badanie dla oznaczenia podatności na płynięcie

W celu oznaczenia podatności na płynięcie materiałów i mieszanin ciekłych, lepkich lub pastowatych powinna być stosowana następująca metoda badania.

2.3.4.1 Aparat do badań

Penetrometr handlowy zgodny z ISO 2137:1985, z prętem prowadzącym o masie $47,5 \text{ g} \pm 0,05 \text{ g}$; płytka sitowa z duraluminium z otworami stożkowatymi ma masę $102,5 \text{ g} \pm 0,05 \text{ g}$ (patrz rys. 1); naczynie penetrometru do umieszczania próbki ma średnicę wewnętrzną od 72 mm do 80 mm.

2.3.4.2 Wykonanie badania

Próbkę wlewa się do naczynia penetrometru, co najmniej na pół godziny przed pomiarem. Następnie naczynie zamyka się hermetycznie. Naczynie z próbką zamkniętą hermetycznie ogrzewa się do $35 \pm 0,5 \text{ }^\circ\text{C}$ i umieszcza się na stoliku penetrometru (nie więcej niż dwie minuty). Ostrze „S” płytki sitowej przesuwa się aż do kontaktu z cieczą i mierzy się szybkość jego penetracji.

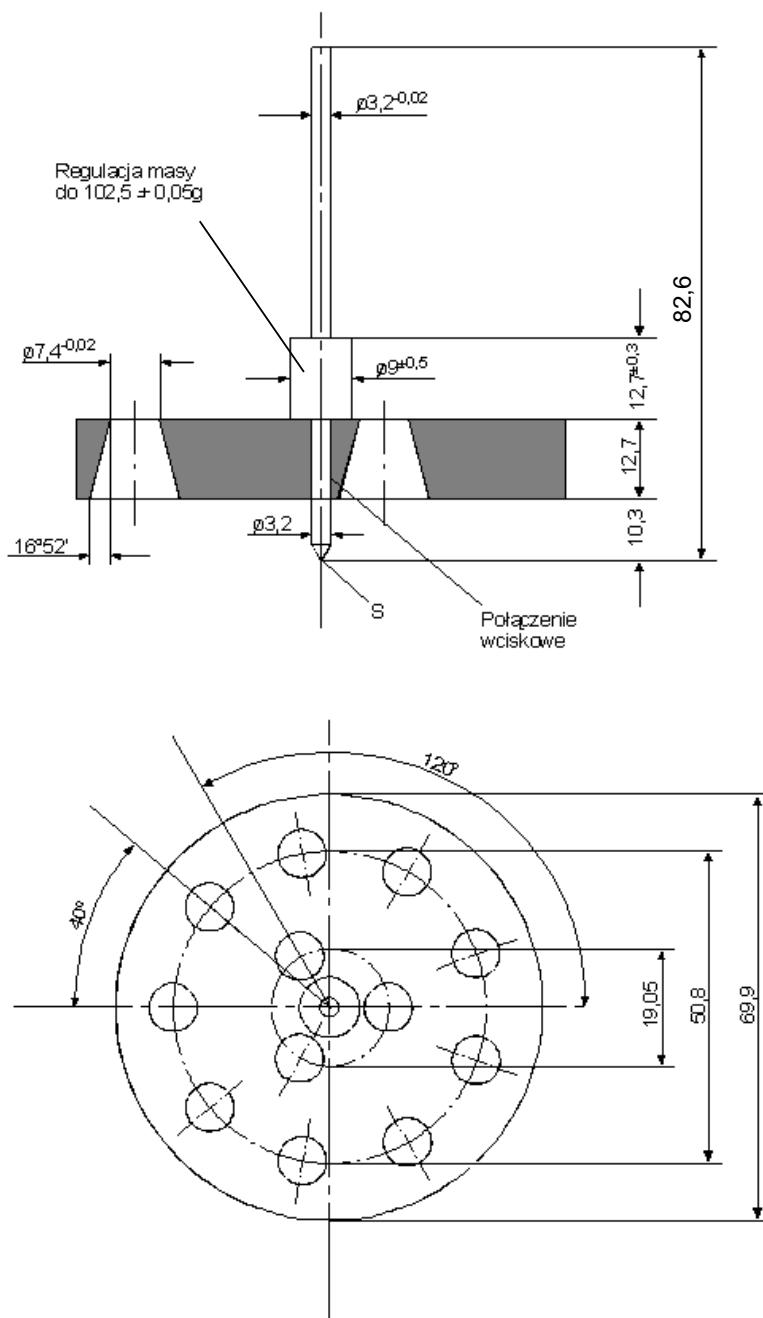
2.3.4.3 Ocena wyników badania

Materiał jest pastowaty, jeżeli po kontakcie ostrza „S” z powierzchnią próbki penetracja wskazywana na czujniku cyfrowym:

- (a) po czasie obciążenia $5 \text{ s} \pm 0,1 \text{ s}$, jest mniejsza niż $15,0 \text{ mm} \pm 0,3 \text{ mm}$, lub
- (b) po czasie obciążenia $5 \text{ s} \pm 0,1 \text{ s}$, jest większa niż $15,0 \text{ mm} \pm 0,3 \text{ mm}$, ale dodatkowa penetracja po dalszych $55 \text{ s} \pm 0,5 \text{ s}$, jest mniejsza niż $5,0 \text{ mm} \pm 0,5 \text{ mm}$.

UWAGA: W przypadku próbki charakteryzującej się granicą płynięcia, często niemożliwe jest utworzenie w naczyniu penetrującym równomiernej powierzchni i uzyskanie zadawalającego kontaktu z ostrzem „S”, warunkującym rozpoczęcie pomiaru. Ponadto, niektóre próbki, wskutek zetknięcia płytki sitowej z jej powierzchnią powodującego jej elastyczną deformację, wykazują pozornie głębszą penetrację podczas pierwszych kilku sekund pomiaru. We wszystkich takich przypadkach może być stosowany sposób oceny podany w (b) powyżej.

Rysunek 1. Penetrometr



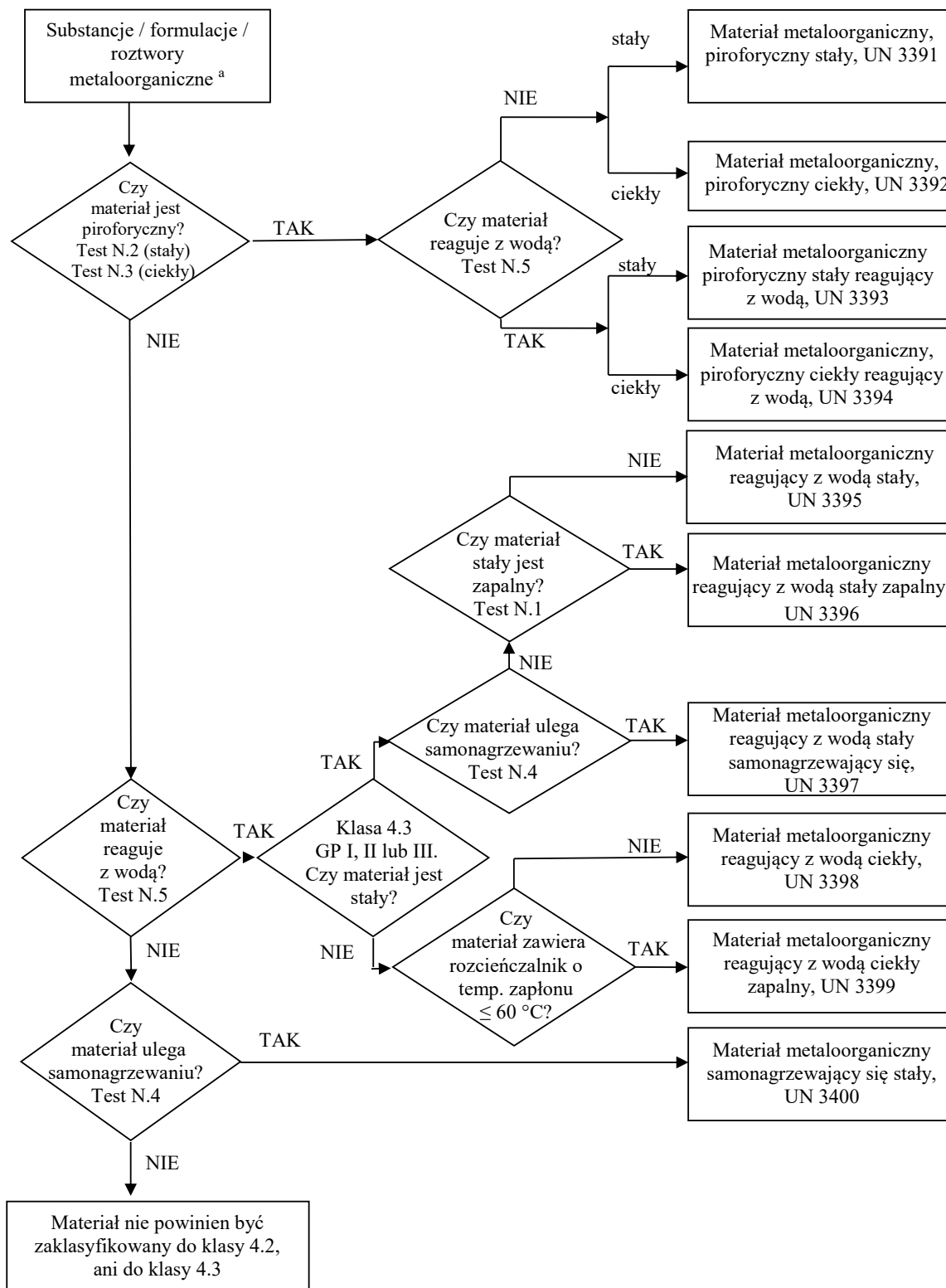
Tolerancje niewykazane wynoszą $\pm 0,1$ mm

2.3.5 Klasyfikacja materiałów metaloorganicznych w klasach 4.2 i 4.3

Zależnie od ich właściwości określonych zgodnie z testami N.1 do N.5 Podręcznika Badań i Kryteriów, Część III, rozdział 33, materiały metaloorganiczne mogą być klasyfikowane w klasie 4.2 lub 4.3, odpowiednio, zgodnie z algorytmem podanym na rysunku 2.3.5.

UWAGA 1: Zależnie od ich innych właściwości oraz od tabeli pierwszeństw zagrożeń (patrz 2.1.3.10), materiały metaloorganiczne mogą być zaklasyfikowane odpowiednio do innych klas.

UWAGA 2: Zapalne roztwory związków metaloorganicznych w stężeniach, w których nie są podatne na samorzutne zapalenie lub, w kontakcie z wodą, nie wydzielają gazów palnych w ilościach niebezpiecznych, są materiałami klasy 3.

Rysunek 2.3.5: Algorytm klasyfikacyjny materiałów metaloorganicznych w klasach 4.2 i 4.3^b

^a Jeżeli ma to zastosowanie i konieczne jest przeprowadzenie niezbędnych badań reaktywności, to powinny być uwzględnione właściwości klas 6.1 i 8, zgodnie z tabelą pierwszeństwa zagrożeń w 2.1.3.10.

^b Metody badań N.1 do N.5 można znaleźć w Podręczniku Badań i Kryteriów, w Część III, rozdział 33.

CZEŚĆ 3

**Wykaz towarów niebezpiecznych, przepisy
szczególne oraz wyłączenia dotyczące
towarów niebezpiecznych pakowanych
w ilościach ograniczonych i wyłączonych**

DZIAŁ 3.1 PRZEPISY OGÓLNE

3.1.1 Wstęp

Poza przepisami wskazanymi w tabeli zawartej w niniejszej części, powinny być dodatkowo przestrzegane przepisy ogólne z każdej części, działu i rozdziału. Przepisy te nie są podane w tabelach. Jeżeli przepis ogólny pozostaje w sprzeczności z przepisem szczególnym, to stosuje się przepis szczególny.

3.1.2 Prawidłowa nazwa przewozowa

UWAGA: W odniesieniu do prawidłowych nazw przewozowych stosowanych przy przewozie próbek, patrz 2.1.4.1.

3.1.2.1 Prawidłowa nazwa przewozowa stanowi część pozycji tabeli A w dziale 3.2 najściślej opisującą wymieniony w niej towar i jest zapisana wielkimi literami (integralną częścią prawidłowej nazwy przewozowej są również: cyfry, litery greckie, przedrostki „sec”, „tert” oraz litery „m”, „n”, „o”, „p”). W nawiasie następującym po prawidłowej nazwie przewozowej może być podana nazwa alternatywna, równoważna prawidłowej nazwie przewozowej, np. ETANOL (ALKOHOL ETYLOWY). Części opisowe pozycji tabeli A zapisane małymi literami nie stanowią części prawidłowej nazwy przewozowej.

3.1.2.2 Jeżeli kombinacja kilku odrębnych prawidłowych nazw przewozowych jest wymieniona pod jednym numerem UN i są one oddzielone przez „i” lub „lub” pisane małymi literami, lub oddzielone są przecinkami, to w dokumencie przewozowym lub jako oznakowanie opakowania powinna być umieszczona wyłącznie najbardziej odpowiednia prawidłowa nazwa przewozowa. Poniżej podano przykłady ilustrujące wybór prawidłowej nazwy przewozowej dla takich pozycji:

(a) UN 1057 ZAPALNICZKI lub POJEMNIKI DO NAPEŁNIANIA ZAPALNICZEK - prawidłową nazwą przewozową jest odpowiednia nazwa wybrana z poniższych:

ZAPALNICZKI,

POJEMNIKI DO NAPEŁNIANIA ZAPALNICZEK;

(b) UN 2793 WIÓRY METALI ŻELAZNYCH Z WIERCENIA, Z FREZOWANIA, Z TOCZENIA lub Z CIĘCIA w postaci podatnej na samonagrzewanie. Prawidłową nazwą przewozową jest odpowiednia nazwa wybrana z poniższych:

WIÓRY METALI ŻELAZNYCH Z WIERCENIA,

WIÓRY METALI ŻELAZNYCH Z FREZOWANIA,

WIÓRY METALI ŻELAZNYCH Z TOCZENIA,

WIÓRY METALI ŻELAZNYCH Z CIĘCIA.

3.1.2.3 Prawidłowe nazwy przewozowe mogą być użyte odpowiednio w liczbie pojedynczej lub mnogiej. Ponadto, jeżeli jako część prawidłowej nazwy przewozowej użyte są wyrazy precyzujące, to kolejność ich zapisu w dokumentach lub na sztuce przesyłki jest dowolna. Na przykład nazwa „DIMETYLOAMINA, ROZTWÓR WODNY” może być zapisana jako „ROZTWÓR WODNY DIMETYLOAMINY”. W odniesieniu do materiałów klasy 1 dopuszcza się stosowanie nazw handlowych lub wojskowych, które zawierają prawidłową nazwę przewozową uzupełnioną opisem.

3.1.2.4 Wiele materiałów występuje pod innymi pozycjami w postaci ciekłej i stałej (patrz definicje materiału ciekłego i materiału stałego, podane w 1.2.1) lub w postaci stałej i w roztworze. Materiały takie mają odrębne numery UN, które nie muszą następować bezpośrednio po sobie ¹.

3.1.2.5 W przypadku materiału stałego, zgodnego z definicją podaną w 1.2.1, nadawanego do przewozu w stanie stopionym, prawidłowa nazwa przewozowa powinna być uzupełniona wyrazem precyzującym „STOPIONY” (np. ALKILOFENOLE STAŁE I.N.O. STOPIONE), o ile wyraz ten nie jest już zawarty w nazwie materiału zapisanej wielkimi literami w tabeli A w dziale 3.2.

¹ Np. UN 1665 NITROKSYLENY CIEKŁE i UN 3447 NITROKSYLENY STAŁE.

3.1.2.6 Jeżeli z powodu skłonności materiału do niebezpiecznej reakcji w normalnych warunkach przewozu jego przewóz bez stabilizacji jest zabroniony na podstawie przepisów 2.2.x.2, to prawidłowa nazwa przewozowa materiału ze stabilizatorem powinna zawierać wyraz „STABILIZOWANY” (np. „MATERIAŁ TRUJĄCY CIEKŁY ORGANICZNY I.N.O. STABILIZOWANY”). Wymaganie to nie dotyczy materiałów samoreaktywnych i nadtlenu organicznych oraz przypadków, gdy wymieniony wyraz zawarty jest w nazwie pisanej wielkimi literami, podanej w kolumnie (2) w tabeli A w dziale 3.2.

Jeżeli, w celu stabilizacji takich materiałów, zapobiegającej niebezpiecznemu wzrostowi ciśnienia lub wytworzeniu nadmiernej ilości ciepła stosuje się kontrolowanie temperatury, lub kombinację stabilizacji chemicznej i kontrolowania temperatury, to:

- (a) dla cieczy i ciał stałych, których temperatura samoprzyspieszającej się polimeryzacji (TSP)² (wyznaczona bez lub w obecności inhibitora, jeżeli zastosowanie ma stabilizacja chemiczna) jest niższa lub równa temperaturze wskazanej w 2.2.41.1.21, zastosowanie mają przepisy 2.2.41.1.17, przepis szczególny 386 z działu 3.3, 7.1.7, przepis szczególny V8 z działu 7.2, przepis szczególny S4 z działu 8.5 i przepisy działu 9.6, przy czym określenie „TSR” stosowane w tych przepisach obejmuje również określenie „TSP”, gdy dany materiał ulega polimeryzacji;
- (b) powinny być dodane słowa „TEMPERATURA KONTROLOWANA” jako część prawidłowej nazwy przewozowej, za wyjątkiem gdy to jest już zapisane wielkimi literami jako część prawidłowej nazwy przewozowej podanej w kolumnie (2) tabeli A w dziale 3.2;
- (c) dla gazów: warunki przewozu powinny być zatwierdzone przez właściwą władzę.

3.1.2.7 Wodziany mogą być przewożone pod prawidłową nazwą przewozową materiału w postaci bezwodnej.

3.1.2.8 *Nazwy ogólne lub „inaczej nie określone” (I.N.O.)*

3.1.2.8.1 Prawidłowe nazwy przewozowe ogólne i „I.N.O.”, którym przyporządkowano przepis szczególny 274 lub 318 w kolumnie (6) tabeli A w dziale 3.2, powinny być uzupełnione nazwą techniczną towarów, o ile przepisy krajowe lub umowa międzynarodowa nie zakazują ujawnienia nazwy materiału podlegającego specjalnej kontroli. W przypadku materiałów wybuchowych klasy 1 opis towaru niebezpiecznego może być uzupełniony nazwami handlowymi lub stosowanymi w wojsku. Nazwy techniczne powinny być podane w nawiasach, bezpośrednio po prawidłowej nazwie przewozowej. Mogą być również dodane wyrazy „zawiera”, „zawierający”, „mieszanina”, „roztwór”, itp. oraz zawartość procentowa składnika technicznego, np. „UN 1993 MATERIAŁ ZAPALNY CIEKŁY I.N.O. (ZAWIERA KSYLEN I BENZEN), 3, II”.

3.1.2.8.1.1 Jako nazwa techniczna powinna być użyta zwyczajowa nazwa chemiczna lub nazwa biologiczna lub inna, aktualnie stosowana w poradnikach naukowych i technicznych, czasopismach i publikacjach. Nie powinny być używane do tego celu nazwy handlowe. W przypadku pestycydów, powinny być używane wyłącznie nazwy zwyczajowe ISO, nazwy zawarte w dokumencie Światowej Organizacji Zdrowia (WHO) „The WHO Recommended Classification of Pesticides by Hazard and Guidelines to Classification” lub nazwy substancji aktywnych.

3.1.2.8.1.2 Jeżeli mieszanina towarów niebezpiecznych lub przedmioty zawierające towary niebezpieczne opisane są za pomocą jednej z nazw „ogólnych” lub „I.N.O.”, dla której ma zastosowanie przepis szczególny 274 wskazany w kolumnie (6) tabeli A w dziale 3.2, to należy podać nazwy najwyżej dwóch składników decydujących o zagrożeniu (zagrożeniach) stwarzanych przez taką mieszaninę lub przedmioty, chyba, że przepisy krajowe lub umowa międzynarodowa zakazują ich ujawnienia, ponieważ są to materiały podlegające specjalnej kontroli. Jeżeli sztuka przesyłki zawierająca mieszaninę oznakowana jest nalepką ostrzegawczą wskazującą zagrożenie dodatkowe, to jedna z dwóch nazw technicznych umieszczonych w nawiasach powinna być nazwą składnika powodującego konieczność stosowania tej nalepki.

UWAGA: Patrz 5.4.1.2.2.

² Definicja temperatury samoprzyspieszającej się polimeryzacji (TSP) podana jest pod 1.2.1.

- 3.1.2.8.1.3 Poniżej podano przykłady ilustrujące dobór prawidłowej nazwy przewozowej, uzupełnionej nazwą techniczną materiału, dla pozycji I.N.O., o których mowa:

UN 2902	PESTYCYD TRUJĄCY CIEKŁY I.N.O. (drazoksolon),
UN 3394	MATERIAŁ METALOORGANICZNY PIROFORYCZNY CIEKŁY REAGUJĄCY Z WODĄ (trimetylomal).
UN 3540	PRZEDMIOTY ZAWIERAJĄCE MATERIAŁ ZAPALNY CIEKŁY I.N.O. (pirolidyna)

- 3.1.2.8.1.4 Tylko dla UN 3077 i UN 3082 jako nazwę techniczną można wskazać nazwę napisaną wielkimi literami w kolumnie (2) w tabeli A w dziale 3.2, pod warunkiem, że ta nazwa nie zawiera skrótu „I.N.O.” i nie przypisano przepisu szczególnego 274. Należy użyć nazwy najbardziej właściwie opisującej substancję lub mieszaninę, np.:

UN 3082	MATERIAŁ ZAGRAŻAJĄCY ŚRODOWISKU CIEKŁY, I.N.O. (FARBA)
UN 3082	MATERIAŁ ZAGRAŻAJĄCY ŚRODOWISKU CIEKŁY, I.N.O. (WYROBY PERFUMERYJNE)

3.1.3 Roztwory lub mieszaniny

UWAGA: Jeżeli materiał jest konkretnie wymieniony z nazwy w tabeli A w dziale 3.2, to podczas przewozu powinna być stosowana jego prawidłowa nazwa przewozowa, zawarta w kolumnie (2) w tabeli A w dziale 3.2. Takie materiały mogą zawierać zanieczyszczenia techniczne (np. pochodzące z procesu produkcyjnego) lub dodatki dla poprawy ich stabilności lub w innych celach, które nie mają wpływu na ich klasyfikację. Jednakże, materiał wymieniony z nazwy, zawierający zanieczyszczenia techniczne lub dodatki dla poprawy jego stabilności lub w innych celach, które mają wpływ na ich klasyfikację, powinien być uważany za roztwór lub mieszaninę (patrz 2.1.3.3).

- 3.1.3.1 Roztwór lub mieszanina nie podlega przepisom ADR, jeżeli ich charakterystyki, właściwości, postać lub stan fizyczny są tego rodzaju, że nie spełniają kryteriów, włącznie z kryteriami wynikającymi z doświadczenia ludzkiego, co uniemożliwia włączenie takiego roztworu lub mieszaniny do jakiegokolwiek klasy.

- 3.1.3.2 Roztwór lub mieszanina, spełniające kryteria klasyfikacyjne ADR, składające się z prostej substancji dominującej, wymienionej z nazwy w tabeli A w dziale 3.2 i jednej lub więcej substancji niepodlegających przepisom ADR, lub śladowych ilości jednej lub więcej substancji wymienionych z nazwy w tabeli A w dziale 3.2, powinien być zaliczony do numeru UN i prawidłowej nazwy przewozowej substancji dominującej, wymienionej z nazwy w tabeli A w dziale 3.2, za wyjątkiem gdy:

- Roztwór lub mieszanina jest wymieniona z nazwy w tabeli A w dziale 3.2;
- Nazwa i opis substancji wymienionej z nazwy w tabeli A w dziale 3.2 szczegółowo wskazują, że mają one zastosowanie tylko do czystej substancji;
- Klasa, kod klasyfikacyjny, grupa pakowania lub stan fizyczny roztworu lub mieszaniny są odmienne od takich danych dotyczących substancji wymienionej z nazwy w tabeli A w dziale 3.2; lub
- Charakterystyki zagrożeń i właściwości roztworu lub mieszaniny wskazują na konieczność podjęcia działań ratowniczych, różnych od wymaganych dla substancji wymienionej z nazwy w tabeli A w dziale 3.2.

Wyrazy kwalifikacyjne, takie jak „ROZTWÓR” lub „MIESZANINA”, powinny być dodane jako część prawidłowej nazwy przewozowej, np. „ACETON, ROZTWÓR”. Ponadto, po podstawowym opisie roztworu lub mieszaniny może być podane stężenie w nich głównego składnika, np. „ACETON, ROZTWÓR 75%”.

- 3.1.3.3 Roztwór lub mieszanina, spełniające kryteria klasyfikacyjne ADR, które nie są wymienione z nazwy w tabeli A w dziale 3.2, i które składają się z dwóch lub więcej towarów niebezpiecznych, powinny być zaliczone do pozycji, która składając się z prawidłowej nazwy przewozowej, opisu, klasy, kodu klasyfikacyjnego i grupy pakowania, pozwoli bardziej precyzyjnie opisać roztwór lub mieszaninę.

DZIAŁ 3.2

WYKAZ TOWARÓW NIEBEZPIECZNYCH

3.2.1 Tabela A: Wykaz towarów niebezpiecznych

Objaśnienia

Przyjęto zasadę, że każdy wiersz tabeli A dotyczy materiału (materiałów) lub przedmiotu (przedmiotów) objętego (objętych) odpowiednim numerem UN. Jednakże, w przypadku materiałów lub przedmiotów, które objęte są jednym numerem UN, ale mają różne właściwości chemiczne, fizyczne lub odmienne warunki przewozu, może występować kilka następujących po sobie wierszy z tym samym numerem UN.

Każda z kolumn tabeli A przeznaczona jest dla określonego zagadnienia, zgodnie z objaśnieniami podanymi poniżej. Przecięcie kolumny i wiersza (komórka) zawiera informację dotyczącą zagadnienia objętego tą kolumną i odnoszącą się do materiału (materiałów) lub przedmiotu (przedmiotów) objętego (objętych) tym wierszem, przy czym:

- komórki w kolumnach (1) do (4) opisują materiał (materiały) lub przedmiot (przedmioty) objęty (objęte) tym wierszem (informacja dodatkowa w tym zakresie może być podana w kolumnie (6) za pomocą przepisów szczególnych);
- kolejne komórki podają odpowiednie przepisy szczególne w formie pełnej informacji lub kodów. Kody wskazują wymagania szczegółowe, które można znaleźć w części, dziale, rozdziale lub podrozdziale wskazanych w objaśnieniach podanych poniżej. Pusta komórka oznacza, że brak jest przepisów szczególnych i należy stosować tylko przepisy ogólne, albo, że pozostają w mocy ograniczenia przewozowe zawarte w objaśnieniach. Kod alfanumeryczny w tabeli rozpoczynający się oznaczeniem »PS« wyznacza przepis szczególny działu 3.3.

W komórkach nie są podawane przepisy ogólne. Można je znaleźć w części, dziale, rozdziale lub podrozdziale wskazanych w objaśnieniach podanych poniżej dla każdej kolumny.

Objaśnienia do kolumn:

Kolumna (1) „Numer UN”

Zawiera numer UN:

- niebezpiecznego materiału lub przedmiotu, jeżeli został on zaliczony do własnego, indywidualnego numeru UN; lub
- pozycji ogólnej lub I.N.O., do której powinny być zaliczone materiały lub przedmioty niebezpieczne niewymienione z nazwy, na podstawie kryteriów („drzew decyzyjnych”) podanych w części 2.

Kolumna (2) „Nazwa i opis”

Zawiera, pisaną wielkimi literami, nazwę materiału lub przedmiotu, jeżeli został on zaliczony do własnego, szczegółowego numeru UN, lub nazwę pozycji ogólnej lub I.N.O., do której ten materiał lub przedmiot został zaliczony na podstawie kryteriów („drzew decyzyjnych”) podanych w części 2. Nazwa ta powinna być użyta jako prawidłowa nazwa przewozowa lub, jeżeli jest to wymagane, jako część prawidłowej nazwy przewozowej (w odniesieniu do szczegółów dotyczących prawidłowej nazwy przewozowej, patrz 3.1.2).

Jeżeli dla określonego materiału lub przedmiotu występuje zróżnicowanie klasyfikacji lub warunków przewozu, to po prawidłowej nazwie przewozowej dodawany jest małymi literami opis wyjaśniający zakres danej pozycji w tabeli.

Kolumna (3a) „Klasa”

Zawiera numer klasy, której tytuł obejmuje materiał lub przedmiot niebezpieczny. Numer klasy przypisany jest zgodnie z procedurami i kryteriami części 2.

Kolumna (3b) „Kod klasyfikacyjny”

Zawiera kod klasyfikacyjny materiału lub przedmiotu niebezpiecznego, przy czym:

- dla materiałów lub przedmiotów niebezpiecznych klasy 1, kod zawiera numer podklasy i literę grupy zgodności, które przypisane są zgodnie z procedurami i kryteriami podanymi w 2.2.1.1.4;
- dla materiałów lub przedmiotów niebezpiecznych klasy 2, kod zawiera numer i literę grupy zagrożenia, które opisane są w 2.2.2.1.2 i 2.2.2.1.3.
- dla materiałów lub przedmiotów niebezpiecznych klas 3, 4.1, 4.2, 4.3, 5.1, 5.2, 6.1, 6.2 i 9, kody opisane są w 2.2.x.1.2¹;
- dla materiałów lub przedmiotów niebezpiecznych klasy 8 kody opisane są w 2.2.8.1.4.1;
- materiały lub przedmioty niebezpieczne klasy 7 nie mają kodu klasyfikacyjnego.

Kolumna (4) „Grupa pakowania”

Zawiera numer(y) (I, II lub III) grupy pakowania, do której został zaliczony materiał niebezpieczny. Numery grup pakowania określone są na podstawie procedur i kryteriów podanych w części 2. Niektóre materiały i przedmioty nie są zaliczone do grup pakowania.

Kolumna (5) „Nalepki”

Zawiera numer wzoru nalepki (patrz 5.2.2.2 i 5.3.1.7), która powinna być umieszczona na sztukach przesyłek, kontenerach, kontenerach-cysternach, cysternach przenośnych, MEGC i pojazdach. Jednakże dla materiałów lub przedmiotów klasy 7, symbol 7X oznacza nalepkę ostrzegawczą według wzoru nr 7A, 7B lub 7C, odpowiednio do kategorii (patrz 5.1.5.3.4 i 5.2.2.1.11.1) lub dużą nalepkę ostrzegawczą nr 7D (patrz 5.3.1.1.3 i 5.3.1.7.2);

Przepisy ogólne dotyczące stosowania nalepek (tzn. numery nalepek i ich umiejscowienie) podane są dla sztuk przesyłek w 5.2.2.1, a dla kontenerów, kontenerów-cystern, MEGC, cystern przenośnych i pojazdów w 5.3.1.

UWAGA: Powyższe przepisy dotyczące stosowania nalepek mogą być zmienione na podstawie przepisów szczególnych wskazanych w kolumnie (6).

Kolumna (6) „Przepisy szczególne”

Zawiera kody numeryczne przepisów szczególnych, które powinny być stosowane. Przepisy te dotyczą szerokiej grupy zagadnień, związanych głównie z zawartością kolumn (1) do (5) (np. zakazów przewozu, wyłączeń spod przepisów, objaśnień dotyczących klasyfikacji towarów niebezpiecznych w określonej postaci oraz przepisów o dodatkowym oznakowaniu i stosowaniu nalepek). Przepisy te podane są w porządku numerycznym w dziale 3.3. Jeżeli dla danego towaru niebezpiecznego komórka w kolumnie (6) jest pusta, to w odniesieniu do zawartości kolumn (1) do (5) nie mają zastosowania żadne przepisy szczególne.

Kolumna (7a) „Ilości ograniczone”

W kolumnie tej podano maksymalną ilość towaru na opakowanie wewnętrzne lub przedmiot dla towarów niebezpiecznych przewożonych jako ilości ograniczone, zgodnie z działem 3.4.

Kolumna (7b) „Ilości wyłączone”

Zawiera kod alfanumeryczny o następującym znaczeniu:

- „E0” oznacza, że dla towarów niebezpiecznych zapakowanych w ilościach wyłączonych brak jest wyłączenia spod przepisów ADR;

¹ Litera „x” oznacza numer klasy materiału lub przedmiotu pisany bez kropki dzielącej, jeśli występuje ona w numerze klasy.

- Pozostałe kody alfanumeryczne rozpoczynające się od litery „E” oznaczają, że przepisy ADR nie mają zastosowania, jeżeli spełnione są warunki podane w dziale 3.5.

Kolumna (8) „Pakowanie - Instrukcje pakowania”

Zawiera kody alfanumeryczne obowiązujących instrukcji pakowania:

- kody alfanumeryczne rozpoczynające się od litery „P” wskazują instrukcje pakowania dotyczące opakowań i naczyń (z wyjątkiem DPPL i opakowań dużych), a od litery „R” - instrukcje pakowania dotyczące opakowań metalowych lekkich. Instrukcje te, wymienione w porządku numerycznym, podane w 4.1.4.1, wyszczególniają opakowania i naczynia, które są dopuszczone do stosowania. Instrukcje wskazują również, które z ogólnych przepisów pakowania podanych w 4.1.1, 4.1.2 i 4.1.3 oraz przepisów szczególnych podanych w 4.1.5, 4.1.6, 4.1.7, 4.1.8 i 4.1.9, powinny być spełnione. Jeżeli komórka w kolumnie (8) nie zawiera kodu rozpoczynającego się od liter „P” lub „R”, to dany towar niebezpieczny nie może być przewożony w opakowaniach;
- kody alfanumeryczne rozpoczynające się od liter „IBC” wskazują instrukcje pakowania dotyczące dużych pojemników do przewozu luzem (DPPL). Instrukcje te, wymienione w porządku numerycznym, podane w 4.1.4.2, wyszczególniają DPPL, które są dopuszczone do stosowania. Instrukcje wskazują również, które z ogólnych przepisów pakowania podanych w 4.1.1, 4.1.2 i 4.1.3 oraz przepisów szczególnych podanych w 4.1.5, 4.1.6, 4.1.7, 4.1.8 i 4.1.9, powinny być spełnione. Jeżeli komórka w kolumnie (8) nie zawiera kodu rozpoczynającego się od liter „IBC”, to dany towar niebezpieczny nie może być przewożony w DPPL;
- kody alfanumeryczne rozpoczynające się od liter „LP” wskazują instrukcje pakowania dotyczące opakowań dużych. Instrukcje te, wymienione w porządku numerycznym, podane w 4.1.4.3, wyszczególniają opakowania duże, które są dopuszczone do stosowania. Instrukcje wskazują również, które z ogólnych przepisów pakowania podanych w 4.1.1, 4.1.2 i 4.1.3 oraz przepisów szczególnych podanych w 4.1.5, 4.1.6, 4.1.7, 4.1.8 i 4.1.9, powinny być spełnione. Jeżeli komórka w kolumnie (8) nie zawiera kodu rozpoczynającego się od liter „LP”, to dany towar niebezpieczny nie może być przewożony w opakowaniu dużym;

UWAGA: *Instrukcje pakowania, o których mowa powyżej, mogą być zmienione na podstawie przepisów szczególnych wskazanych w kolumnie (9a).*

Kolumna (9a) „Pakowanie – Przepisy szczególne”

Zawiera kody alfanumeryczne obowiązujących przepisów szczególnych pakowania:

- kody alfanumeryczne rozpoczynające się od liter „PP” lub „RR”, wskazują przepisy szczególne pakowania dotyczące opakowań i naczyń (z wyjątkiem DPPL i opakowań dużych), które powinny być spełnione dodatkowo. Przepisy te podano w 4.1.4.1, na końcu odpowiednich instrukcji pakowania wskazanych w kolumnie (8) (poprzedzonych literą „P” lub „R”). Jeżeli komórka w kolumnie (9a) nie zawiera kodu rozpoczynającego się od liter „PP” lub „RR”, to przepisy szczególne pakowania podane na końcu odpowiednich instrukcji pakowania nie mają zastosowania;
- kody alfanumeryczne, rozpoczynające się od litery „B” lub od liter „BB”, wskazują przepisy szczególne pakowania dotyczące DPPL, które powinny być spełnione dodatkowo. Przepisy te podano w 4.1.4.2, na końcu odpowiednich instrukcji pakowania wskazanych w kolumnie (8) (poprzedzonych literami „IBC”). Jeżeli komórka w kolumnie (9a) nie zawiera kodu rozpoczynającego się od litery „B” lub liter „BB”, to przepisy szczególne pakowania podane na końcu odpowiednich instrukcji pakowania nie mają zastosowania;

- kody alfanumeryczne, rozpoczynające się od litery „L” lub liter „LL” wskazują przepisy szczególne pakowania dotyczące opakowań dużych, które powinny być spełnione dodatkowo. Przepisy te podano w 4.1.4.3, na końcu odpowiednich instrukcji pakowania wskazanych w kolumnie (8) (poprzedzonych literami „LP”). Jeżeli komórka w kolumnie (9a) nie zawiera kodu rozpoczynającego się od litery „L” lub liter „LL”, to przepisy szczególne pakowania podane na końcu odpowiednich instrukcji pakowania nie mają zastosowania.

Kolumna (9b) „Pakowanie – Pakowanie razem”

Zawiera kody alfanumeryczne, rozpoczynające się od liter „MP”, dotyczące obowiązujących przepisów o pakowaniu razem. Przepisy te podano w porządku numerycznym w 4.1.10. Jeżeli komórka w kolumnie (9b) nie zawiera kodu rozpoczynającego się od liter „MP”, to stosuje się tylko przepisy ogólne (patrz 4.1.1.5 i 4.1.1.6).

Kolumna (10) „Cysterny przenośne i kontenery do przewozu luzem - Instrukcje”

Zawiera kod alfanumeryczny przypisany do instrukcji dla cystern przenośnych, zgodnie z przepisami podanymi w 4.2.5.2.1 do 4.2.5.2.4 i 4.2.5.2.6. Instrukcja ta odpowiada najmniej rygorystycznym przepisom zatwierdzonym dla przewozu danego materiału w cysternie przenośnej. Kody wskazujące inne instrukcje dla innych cystern przenośnych dopuszczonych również do przewozu tego materiału podane są w 4.2.5.2.5. Jeżeli kod nie został wskazany, to przewóz w cysternach przenośnych jest dozwolony pod warunkiem, że zezwoli na to właściwa władza, jak podano w 6.7.1.3.

Przepisy ogólne dotyczące projektowania, budowy, wyposażenia, zatwierdzenia typu, badania i znakowania cystern przenośnych zawarte są w dziale 6.7. Przepisy ogólne dotyczące używania (np. napełniania) podane są w 4.2.1 do 4.2.4.

Dla cystern przenośnych z tworzywa sztucznego wzmocnionego włóknem patrz dział 6.9

Symbol „(M)” oznacza, że materiał może być przewożony w UN MEGC.

UWAGA: Powyższe wymagania, mogą być zmienione na podstawie przepisów szczególnych wskazanych w kolumnie (11).

Kolumna ta może również zawierać kody alfanumeryczne rozpoczynające się od liter „BK” odpowiednio do typów kontenerów do przewozu luzem opisanych w dziale 6.11, które mogą być używane do przewozu towarów luzem zgodnie z 7.3.1.1(a) i 7.3.2.

Kolumna (11) „Cysterny przenośne i kontenery do przewozu luzem - Przepisy szczególne”

Zawiera kody alfanumeryczne przepisów szczególnych dla cystern przenośnych, które powinny być stosowane dodatkowo. Kody te, rozpoczynające się od liter „TP”, wskazują przepisy szczególne dotyczące budowy lub używania cystern przenośnych. Są one podane w 4.2.5.3.

UWAGA: Jeżeli jest technicznie właściwe, to te przepisy szczególne mają zastosowanie nie tylko do cystern przenośnych wymienionych w kolumnie (10), ale także do cystern przenośnych, które mogą być użyte zgodnie z tabelą w 4.2.5.2.5.

Kolumna (12) „Cysterna ADR - Kod cysterny”

Zawiera kody alfanumeryczne opisujące typ cysterny, zgodnie z 4.3.3.1.1 (dla gazów klasy 2) lub 4.3.4.1.1 (dla materiałów klas od 3 do 9). Ten typ cysterny odpowiada najmniej rygorystycznym przepisom zatwierdzonym dla przewozu danego materiału w cysternie. Kody wskazujące inne dopuszczone typy cystern podane są w 4.3.3.1.2 (dla gazów klasy 2) lub w 4.3.4.1.2 (dla materiałów klas od 3 do 9). Jeżeli komórka w tej kolumnie nie zawiera żadnego kodu, to przewóz danego materiału niebezpiecznego w cysternie jest niedozwolony.

Jeżeli w kolumnie (12) podany jest kod cysterny dla materiałów stałych (S) i dla materiałów ciekłych (L), to dany materiał może być dopuszczony do przewozu w stanie stałym lub w stanie ciekłym (stopionym). Odnosi się to głównie do materiałów o temperaturze topnienia od 20 °C do 180 °C.

Jeżeli w niniejszej kolumnie dla materiału stałego wskazany jest tylko kod cysterny dla materiałów ciekłych (L), oznacza to, że materiał ten jest kierowany do przewozu w cysternach tylko w stanie ciekłym (stopionym).

Przepisy ogólne dotyczące budowy, wyposażenia, zatwierdzenia typu, badania i znakowania, które nie są wskazane w kodzie cysterny, podano w 6.8.1, 6.8.2, 6.8.3 i 6.8.5. Przepisy ogólne dotyczące używania cystern (np. maksymalnego stopnia napełnienia lub minimalnego ciśnienia próbnego) podane są w 4.3.1 do 4.3.4.

Symbol „(M)” umieszczony po kodzie cysterny oznacza, że materiał może być również przewożony w pojazdach bateriach lub w MEGC.

Symbol „(+)” umieszczony po kodzie cysterny oznacza, że alternatywne używanie cysterny dozwolone jest tylko wówczas, gdy jest to zaznaczone w świadectwie dopuszczenia typu.

Odnosnie do cystern ze wzmocnionych tworzyw sztucznych, patrz 4.4.1 i dział 6.13; odnośnie do cystern napełnianych podciśnieniowo, patrz 4.5.1 i dział 6.10.

UWAGA: Powyższe wymagania mogą być zmienione na podstawie przepisów szczególnych wskazanych w kolumnie (13).

Kolumna (13) „Cysterna ADR - Przepisy szczególne”

Zawiera kody alfanumeryczne przepisów szczególnych dla cystern ADR, które powinny być spełnione dodatkowo, przy czym:

- kody alfanumeryczne rozpoczynające się od liter „TU” wskazują przepisy szczególne dotyczące używania cystern, podane w 4.3.5;
- kody alfanumeryczne rozpoczynające się od liter „TC” wskazują przepisy szczególne dotyczące budowy cystern, podane w 6.8.4 (a);
- kody alfanumeryczne rozpoczynające się od liter „TE” wskazują przepisy szczególne dotyczące elementów wyposażenia cystern, podane w 6.8.4 (b);
- kody alfanumeryczne rozpoczynające się od liter „TA” wskazują przepisy szczególne dotyczące zatwierdzenia typu, podane w 6.8.4 (c);
- kody alfanumeryczne rozpoczynające się od liter „TT” wskazują przepisy szczególne dotyczące badań cystern, podane w 6.8.4 (d);
- kody alfanumeryczne rozpoczynające się od liter „TM” wskazują przepisy szczególne dotyczące znakowania cystern, podane w 6.8.4 (e);

UWAGA: Jeżeli jest to technicznie właściwe, to te przepisy szczególne mają zastosowanie nie tylko do cystern wymienionych w kolumnie (12), ale także do cystern, które mogą być użyte zgodnie z hierarchiami w 4.3.3.1.2 i 4.3.4.1.2.

Kolumna (14) „Pojazd do przewozu w cysternie”

Zawiera kod określający pojazd (włącznie z ciągnikiem samochodowym przyczep lub naczep (patrz 9.1.1)) stosowany do przewozu danego materiału w cysternie, zgodnie z przepisem podanym w 7.4.2. Przepisy dotyczące budowy i dopuszczenia pojazdu podane są w działach 9.1, 9.2 i 9.7.

Kolumna (15) „Kategoria transportowa / (Kod ograniczeń przewozu przez tunele)”

W górnej części komórki zawiera cyfrę określającą kategorię transportową, do której zaliczony jest materiał lub przedmiot dla celów wyłączenia dotyczącego ilości przewożonych w jednostce transportowej (patrz 1.1.3.6). Jeżeli nie określono kategorii transportowej to jest umieszczony znak „-”.

W dolnej części komórki, w nawiasie, zawiera kod ograniczeń przewozu przez tunele, określający ograniczenia przejazdu pojazdów przewożących dany materiał lub przedmiot przez tunele drogowe. Znaczenia kodów podane są

w dziale 8.6. W przypadku, gdy kod ograniczeń przewozu przez tunele nie został przypisany, dolna część komórki zawiera znak „(-)”.

Kolumna (16) „Przepisy szczególne dotyczące: przewozu sztuk przesyłek”

Zawiera kody alfanumeryczne rozpoczynające się od litery „V”, wskazujące przepisy szczególne (o ile mają zastosowanie) dotyczące przewozu w sztukach przesyłek. Przepisy te podane są w 7.2.4. Przepisy ogólne dotyczące przewozu w sztukach przesyłek podane są w działach 7.1 i 7.2.

***UWAGA:** Ponadto, powinny być przestrzegane przepisy szczególne dotyczące załadunku, rozładunku i manipulowania ładunkiem, wskazane w kolumnie (18).*

Kolumna (17) „Przepisy szczególne dotyczące: przewozu luzem”

Zawiera kody alfanumeryczne rozpoczynające się od liter „VC” oraz kody alfanumeryczne rozpoczynające się od liter „AP” wskazujące odpowiednie przepisy dotyczące przewozu luzem. Przepisy te podane są w 7.3.3. Jeżeli w tej kolumnie nie jest wskazany żaden przepis szczególny, określony kodem „VC” lub inny przepis szczególny wyraźnie zezwalający na taki sposób przewozu oraz w kolumnie (10) nie jest wskazany żaden przepis szczególny, określony kodem „BK” lub inny przepis szczególny wyraźnie zezwalający na taki sposób przewozu, wówczas przewóz luzem nie jest dozwolony. Przepisy ogólne i przepisy dodatkowe dotyczące przewozu luzem podane są w działach 7.1 i 7.3.

***UWAGA:** Ponadto, powinny być przestrzegane przepisy szczególne dotyczące załadunku, rozładunku i manipulowania ładunkiem, wskazane w kolumnie (18).*

Kolumna (18) „Przepisy szczególne dotyczące: załadunku, rozładunku i manipulowania ładunkiem”

Zawiera kody alfanumeryczne rozpoczynające się od liter „CV”, wskazujące odpowiednie przepisy szczególne dotyczące załadunku, rozładunku i manipulowania ładunkiem, podane w 7.5.11. Jeżeli komórka w tej kolumnie nie zawiera żadnego kodu, to mają zastosowanie tylko przepisy ogólne (patrz 7.5.1 do 7.5.10).

Kolumna (19) „Przepisy szczególne dotyczące: postępowania”

Zawiera kody alfanumeryczne rozpoczynające się od litery „S”, wskazujące odpowiednie przepisy szczególne dotyczące postępowania związanego z przewozem. Przepisy te podane są w dziale 8.5 i powinny być stosowane w uzupełnieniu przepisów podanych w działach 8.1 do 8.4. Wskazane przepisy szczególne mają pierwszeństwo przed przepisami działów 8.1 do 8.4 w przypadku, gdy pozostają z nimi w sprzeczności.

Kolumna (20) „Numer rozpoznawczy zagrożenia”

Zawiera dwu- lub trzycyfrowy numer (w niektórych przypadkach poprzedzony literą „X”) dla materiałów i przedmiotów klas od 2 do 9 lub kod klasyfikacyjny (patrz kolumna 3(b)) dla materiałów i przedmiotów klasy 1. W przypadkach podanych w 5.3.2.1, numer rozpoznawczy zagrożenia powinien być umieszczony w górnej części tablicy barwy pomarańczowej. Znaczenie numerów rozpoznawczych zagrożeń podano w 5.3.2.3.

TABELA A
WYKAZ TOWARÓW NIEBEZPIECZNYCH

Numer UN	Nazwa i opis	Klasa	Kod klasyfikacyjny	Grupa pakowania	Nalepki	Przepisy szczególne	Ilości ograniczone	Ilości wyłączone	Pakowanie			Cysterny przemożne i kontenery do przewozu luzem		
									Instrukcje pakowania	Przepisy szczególne	Pakowanie razem	Instrukcje	Przepisy szczególne	
(1)	(2)	(3a)	(3b)	(4)	(5)	(6)	(7a)	(7b)	(8)	(9a)	(9b)	4.2.5.2 7.3.2	(10)	4.2.5.3 (11)
0004	PIKRYNIAN AMONU suchy lub zwilżony, zawierający mniej niż 10% masowych wody	1	1.1D		1		0	E0	P112(a) P112(b) P112(c)	PP26	MP20			
0005	NABOJE DO BRONI z ładunkiem rozrywającym	1	1.1F		1		0	E0	P130 LP101		MP23			
0006	NABOJE DO BRONI z ładunkiem rozrywającym	1	1.1E		1		0	E0	P130 LP101	PP67 L1	MP21			
0007	NABOJE DO BRONI z ładunkiem rozrywającym	1	1.2F		1		0	E0	P130 LP101		MP23			
0009	AMUNICJA ZAPALAJĄCA z lub bez ładunku rozrywającego, napędzającego lub miotającego	1	1.2G		1		0	E0	P130 LP101	PP67 L1	MP23			
0010	AMUNICJA ZAPALAJĄCA z lub bez ładunku rozrywającego, napędzającego lub miotającego	1	1.3G		1		0	E0	P130 LP101	PP67 L1	MP23			
0012	NABOJE DO BRONI Z POCISKIEM OBOJĘTNYM lub NABOJE DO BRONI MAŁOKALIBROWEJ	1	1.4S		1,4	364	5 kg	E0	P130 LP101		MP23 MP24			
0014	NABOJE ŚLEPE DO BRONI lub NABOJE ŚLEPE DO BRONI MAŁOKALIBROWEJ lub NABOJE ŚLEPE DO NARZĘDZI	1	1.4S		1,4	364	5 kg	E0	P130 LP101		MP23 MP24			
0015	AMUNICJA DYMNA z lub bez ładunku rozrywającego, napędzającego lub miotającego	1	1.2G		1		0	E0	P130 LP101	PP67 L1	MP23			
0015	AMUNICJA DYMNA z lub bez ładunku rozrywającego, napędzającego lub miotającego, zawierająca materiały żrące	1	1.2G		1 +8		0	E0	P130 LP101	PP67 L1	MP23			
0015	AMUNICJA DYMNA z lub bez ładunku rozrywającego, napędzającego lub miotającego, zawierająca materiały trujące inhalacyjnie	1	1.2G		1 +6,1		0	E0	P130 LP101	PP67 L1	MP23			
0016	AMUNICJA DYMNA z lub bez ładunku rozrywającego, napędzającego lub miotającego	1	1.3G		1		0	E0	P130 LP101	PP67 L1	MP23			
0016	AMUNICJA DYMNA z lub bez ładunku rozrywającego, napędzającego lub miotającego, zawierająca materiały żrące	1	1.3G		1 +8		0	E0	P130 LP101	PP67 L1	MP23			
0016	AMUNICJA DYMNA z lub bez ładunku rozrywającego, napędzającego lub miotającego, zawierająca materiały trujące inhalacyjnie	1	1.3G		1 +6,1		0	E0	P130 LP101	PP67 L1	MP23			
0018	AMUNICJA ŁZAWIĄCA z ładunkiem rozrywającym, napędzającym lub miotającym	1	1.2G		1 +6,1 +8		0	E0	P130 LP101	PP67 L1	MP23			
0019	AMUNICJA ŁZAWIĄCA z ładunkiem rozrywającym, napędzającym lub miotającym	1	1.3G		1 +6,1 +8		0	E0	P130 LP101	PP67 L1	MP23			
0020	AMUNICJA TRUJĄCA z ładunkiem rozrywającym, napędzającym lub miotającym	1	1.2K	PRZEWÓZ ZABRONIONY										
0021	AMUNICJA TRUJĄCA z ładunkiem rozrywającym, napędzającym lub miotającym	1	1.3K	PRZEWÓZ ZABRONIONY										

Cysterna ADR		Pojazd do przewozu w cysternie	Kategoria transportowa (Kod ograniczeń przewozu przez tunele)	Przepisy szczególne dotyczące:				Numer rozpoznawczy zagrożenia	Numer UN	Name and description
Kod cysterny	Przepisy szczególne			przewozu sztuk przesyłek	przewozu luzem	załadunku, rozładunku, manipulowania ładunkiem	postępowania			
4.3	4.3.5 6.8.4	9.1.1.2	1.1.3.6 (8.6)	7.2.4	7.3.3	7.5.11	8.5	5.3.2.3		3.1.2
(12)	(13)	(14)	(15)	(16)	(17)	(18)	(19)	(20)	(1)	(2)
			1 (B1000C)	V2 V3		CV1 CV2 CV3	S1		0004	AMMONIUM PICRATE dry or wetted with less than 10% water, by mass
			1 (B1000C)	V2		CV1 CV2 CV3	S1		0005	CARTRIDGES FOR WEAPONS with bursting charge
			1 (B1000C)	V2		CV1 CV2 CV3	S1		0006	CARTRIDGES FOR WEAPONS with bursting charge
			1 (B1000C)	V2		CV1 CV2 CV3	S1		0007	CARTRIDGES FOR WEAPONS with bursting charge
			1 (B1000C)	V2		CV1 CV2 CV3	S1		0009	AMMUNITION, INCENDIARY with or without burster, expelling charge or propelling charge
			1 (C5000D)	V2		CV1 CV2 CV3	S1		0010	AMMUNITION, INCENDIARY with or without burster, expelling charge or propelling charge
			4 (E)			CV1 CV2 CV3	S1		0012	CARTRIDGES FOR WEAPONS, INERT PROJECTILE or CARTRIDGES, SMALL ARMS
			4 (E)			CV1 CV2 CV3	S1		0014	CARTRIDGES FOR WEAPONS, BLANK or CARTRIDGES, SMALL ARMS, BLANK or CARTRIDGE FOR TOOLS, BLANK
			1 (B1000C)	V2		CV1 CV2 CV3	S1		0015	AMMUNITION, SMOKE with or without burster, expelling charge or propelling charge
			1 (B1000C)	V2		CV1 CV2 CV3	S1		0015	AMMUNITION, SMOKE with or without burster, expelling charge or propelling charge, containing corrosive substances
			1 (B1000C)	V2		CV1 CV2 CV3 CV28	S1		0015	AMMUNITION, SMOKE with or without burster, expelling charge or propelling charge, containing toxic by inhalation substances
			1 (C5000D)	V2		CV1 CV2 CV3	S1		0016	AMMUNITION, SMOKE with or without burster, expelling charge or propelling charge
			1 (C5000D)	V2		CV1 CV2 CV3	S1		0016	AMMUNITION, SMOKE with or without burster, expelling charge or propelling charge, containing corrosive substances
			1 (C5000D)	V2		CV1 CV2 CV3 CV28	S1		0016	AMMUNITION, SMOKE with or without burster, expelling charge or propelling charge, containing toxic by inhalation substances
			1 (B1000C)	V2		CV1 CV2 CV3 CV28	S1		0018	AMMUNITION, TEAR-PRODUCING with burster, expelling charge or propelling charge
			1 (C5000D)	V2		CV1 CV2 CV3 CV28	S1		0019	AMMUNITION, TEAR-PRODUCING with burster, expelling charge or propelling charge
PRZEWOZ ZABRONIONY									0020	AMMUNITION, TOXIC with burster, expelling charge or propelling charge
PRZEWOZ ZABRONIONY									0021	AMMUNITION, TOXIC with burster, expelling charge or propelling charge

Numer UN	Nazwa i opis	Klasa	Kod klasyfikacyjny	Grupa pakowania	Nalepki	Przepisy szczególne	Ilości ograniczone	Ilości wyłączone	Pakowanie			Cysterny przemożliwe i kontenery do przewozu luzem	
									Instrukcje pakowania	Przepisy szczególne	Pakowanie razem	Instrukcje	Przepisy szczególne
(1)	(2)	(3a)	(3b)	(4)	(5)	(6)	(7a)	(7b)	(8)	(9a)	(9b)	4.2.5.2 7.3.2	4.2.5.3
0027	PROCH CZARNY (PROCH STRZELNICZY) ziarnisty lub mączka prochowa	1	1.1D		1		0	E0	P113	PP50	MP20 MP24		
0028	PROCH CZARNY (PROCH STRZELNICZY) PRASOWANY lub PROCH CZARNY (PROCH STRZELNICZY) W TABLETKACH	1	1.1D		1		0	E0	P113	PP51	MP20 MP24		
0029	ZAPALNIKI NIEELEKTRYCZNE do prac strzałowych	1	1.1B		1		0	E0	P131	PP68	MP23		
0030	ZAPALNIKI ELEKTRYCZNE do prac strzałowych	1	1.1B		1		0	E0	P131		MP23		
0033	BOMBY z ładunkiem rozrywającym	1	1.1F		1		0	E0	P130 LP101		MP23		
0034	BOMBY z ładunkiem rozrywającym	1	1.1D		1		0	E0	P130 LP101	PP67 L1	MP21		
0035	BOMBY z ładunkiem rozrywającym	1	1.2D		1		0	E0	P130 LP101	PP67 L1	MP21		
0037	BOMBY BŁYSKOWE	1	1.1F		1		0	E0	P130 LP101		MP23		
0038	BOMBY BŁYSKOWE	1	1.1D		1		0	E0	P130 LP101	PP67 L1	MP21		
0039	BOMBY BŁYSKOWE	1	1.2G		1		0	E0	P130 LP101	PP67 L1	MP23		
0042	POBUDZACZE bez zapalnika	1	1.1D		1		0	E0	P132(a) P132(b)		MP21		
0043	ŁADUNKI ROZRYWAJĄCE z materiałem wybuchowym	1	1.1D		1		0	E0	P133	PP69	MP21		
0044	SPLONKI KAPSULKOWE	1	1.4S		1.4		0	E0	P133		MP23 MP24		
0048	ŁADUNKI BURZĄCE	1	1.1D		1		0	E0	P130 LP101	PP67 L1	MP21		
0049	NABOJE OŚWIETLAJĄCE	1	1.1G		1		0	E0	P135		MP23		
0050	NABOJE OŚWIETLAJĄCE	1	1.3G		1		0	E0	P135		MP23		
0054	NABOJE SYGNAŁOWE	1	1.3G		1		0	E0	P135		MP23 MP24		
0055	ŁUSKI DO NABOJÓW PUSTE ZE SPLONKĄ	1	1.4S		1.4	364	5 kg	E0	P136		MP23		
0056	ŁADUNKI GŁĘBINOWE	1	1.1D		1		0	E0	P130 LP101	PP67 L1	MP21		
0059	ŁADUNKI KUMULACYJNE bez zapalnika	1	1.1D		1		0	E0	P137	PP70	MP21		
0060	ŁADUNKI UZUPEŁNIAJĄCE Z MATERIAŁEM WYBUCHOWYM	1	1.1D		1		0	E0	P132(a) P132(b)		MP21		

Cysterna ADR		Pojazd do przewozu w cysternie	Kategoria transportowa (Kod ograniczeń przewozu przez tunele)	Przepisy szczególne dotyczące:				Numer rozpoznawczy zagrożenia	Numer UN	Name and description
Kod cysterny	Przepisy szczególne			przewozu sztuk przesyłek	przewozu luzem	załadunku, rozładunku, manipulowania ładunkiem	postępowania			
4.3	4.3.5 6.8.4	9.1.1.2	1.1.3.6 (8.6)	7.2.4	7.3.3	7.5.11	8.5	5.3.2.3		3.1.2
(12)	(13)	(14)	(15)	(16)	(17)	(18)	(19)	(20)	(1)	(2)
			1 (B1000C)	V2 V3		CV1 CV2 CV3	S1		0027	BLACK POWDER (GUNPOWDER), granular or as a meal
			1 (B1000C)	V2		CV1 CV2 CV3	S1		0028	BLACK POWDER (GUNPOWDER), COMPRESSED or BLACK POWDER (GUNPOWDER), IN PELLETS
			1 (B1000C)	V2		CV1 CV2 CV3	S1		0029	DETONATORS, NON-ELECTRIC for blasting
			1 (B1000C)	V2		CV1 CV2 CV3	S1		0030	DETONATORS, ELECTRIC for blasting
			1 (B1000C)	V2		CV1 CV2 CV3	S1		0033	BOMBS with bursting charge
			1 (B1000C)	V2		CV1 CV2 CV3	S1		0034	BOMBS with bursting charge
			1 (B1000C)	V2		CV1 CV2 CV3	S1		0035	BOMBS with bursting charge
			1 (B1000C)	V2		CV1 CV2 CV3	S1		0037	BOMBS, PHOTO-FLASH
			1 (B1000C)	V2		CV1 CV2 CV3	S1		0038	BOMBS, PHOTO-FLASH
			1 (B1000C)	V2		CV1 CV2 CV3	S1		0039	BOMBS, PHOTO-FLASH
			1 (B1000C)	V2		CV1 CV2 CV3	S1		0042	BOOSTERS without detonator
			1 (B1000C)	V2		CV1 CV2 CV3	S1		0043	BURSTERS, explosive
			4 (E)			CV1 CV2 CV3	S1		0044	PRIMERS, CAP TYPE
			1 (B1000C)	V2		CV1 CV2 CV3	S1		0048	CHARGES, DEMOLITION
			1 (B1000C)	V2		CV1 CV2 CV3	S1		0049	CARTRIDGES, FLASH
			1 (CS000D)	V2		CV1 CV2 CV3	S1		0050	CARTRIDGES, FLASH
			1 (CS000D)	V2		CV1 CV2 CV3	S1		0054	CARTRIDGES, SIGNAL
			4 (E)			CV1 CV2 CV3	S1		0055	CASES, CARTRIDGE, EMPTY, WITH PRIMER
			1 (B1000C)	V2		CV1 CV2 CV3	S1		0056	CHARGES, DEPTH
			1 (B1000C)	V2		CV1 CV2 CV3	S1		0059	CHARGES, SHAPED without detonator
			1 (B1000C)	V2		CV1 CV2 CV3	S1		0060	CHARGES, SUPPLEMENTARY, EXPLOSIVE

Numer UN	Nazwa i opis	Klasa	Kod klasyfikacyjny	Grupa pakowania	Nalepki	Przepisy szczególne	Ilości ograniczone	Ilości wyłączone	Pakowanie			Cysterny przemożliwe i kontenery do przewozu luzem		
									Instrukcje pakowania	Przepisy szczególne	Pakowanie razem	Instrukcje	Przepisy szczególne	
(1)	(2)	(3a)	(3b)	(4)	(5)	(6)	(7a)	(7b)	(8)	(9a)	(9b)	4.2.5.2 7.3.2	(10)	4.2.5.3 (11)
0065	LONT DETONUJĄCY elastyczny	1	1.1D		1		0	E0	P139	PP71 PP72	MP21			
0066	LONT ZAPALAJĄCY	1	1.4G		1.4		0	E0	P140		MP23			
0070	NABOJE TRĄŁOWE Z MATERIAŁEM WYBUCHOWYM	1	1.4S		1.4		0	E0	P134 LP102		MP23			
0072	CYKLOTRIMETYLENO-TRINITROAMINA (HEKSOGEN) (CYKLONIT) (RDX) ZWILŻONA(Y) zawierająca(y) nie mniej niż 15% masowych wody	1	1.1D		1	266	0	E0	P112(a)	PP45	MP20			
0073	SPLONKI DO AMUNICJI	1	1.1B		1		0	E0	P133		MP23			
0074	DIAZODINITROFENOL ZWILŻONY zawierający nie mniej niż 40% masowych wody lub mieszaniny alkoholu i wody	1	1.1A		1	266	0	E0	P110(b)	PP42	MP20			
0075	DIAZOTAN GLIKOLU DIETYLENOWEGO ODCZULONY zawierający nie mniej niż 25% masowych nietłotnego, nierozpuszczalnego w wodzie flegmatyzatora	1	1.1D		1	266	0	E0	P115	PP53 PP54 PP57 PP58	MP20			
0076	DINITROFENOL suchy lub zwilżony, zawierający mniej niż 15% masowych wody	1	1.1D		1 +6.1		0	E0	P112(a) P112(b) P112(c)	PP26	MP20			
0077	DINITROFENOLANY metali alkalicznych, suche lub zwilżone, zawierające mniej niż 15% masowych wody	1	1.3C		1 +6.1		0	E0	P114(a) P114(b)	PP26	MP20			
0078	DINITROREZORCZYNA sucha lub zwilżona, zawierająca mniej niż 15% masowych wody	1	1.1D		1		0	E0	P112(a) P112(b) P112(c)	PP26	MP20			
0079	HEKSANITRODIFENYLOAMINA (DIPIKRYLOAMINA) (HEKSYL)	1	1.1D		1		0	E0	P112(b) P112(c)		MP20			
0081	MATERIAŁ WYBUCHOWY KRUSZĄCY TYPU A	1	1.1D		1	616 617	0	E0	P116	PP63 PP66	MP20			
0082	MATERIAŁ WYBUCHOWY KRUSZĄCY TYPU B	1	1.1D		1	617	0	E0	P116 IBC100	PP61 PP62 B9	MP20			
0083	MATERIAŁ WYBUCHOWY KRUSZĄCY TYPU C	1	1.1D		1	267 617	0	E0	P116		MP20			
0084	MATERIAŁ WYBUCHOWY KRUSZĄCY TYPU D	1	1.1D		1	617	0	E0	P116		MP20			
0092	FLARY NAZIEMNE	1	1.3G		1		0	E0	P135		MP23			
0093	FLARY POWIETRZNE	1	1.3G		1		0	E0	P135		MP23			
0094	PROSZEK DO OŚWIETLANIA BŁYSKOWEGO	1	1.1G		1		0	E0	P113	PP49	MP20			
0099	URZĄDZENIA DO SZCZELINOWANIA Z MATERIAŁEM WYBUCHOWYM bez zapalnika, do odwiertów naftowych	1	1.1D		1		0	E0	P134 LP102		MP21			

Cysterna ADR		Pojazd do przewozu w cysternie	Kategoria transportowa (Kod ograniczeń przewozu przez tunele)	Przepisy szczególne dotyczące:				Numer rozpoznawczy zagrożenia	Numer UN	Name and description
Kod cysterny	Przepisy szczególne			przewozu sztuk przesyłek	przewozu luzem	załadunku, rozładunku, manipulowania ładunkiem	postępowania			
4.3	4.3.5 6.8.4	9.1.1.2	1.1.3.6 (8.6)	7.2.4	7.3.3	7.5.11	8.5	5.3.2.3		3.1.2
(12)	(13)	(14)	(15)	(16)	(17)	(18)	(19)	(20)	(1)	(2)
			1 (B1000C)	V2		CV1 CV2 CV3	S1		0065	CORD, DETONATING, flexible
			2 (E)	V2		CV1 CV2 CV3	S1		0066	CORD, IGNITER
			4 (E)			CV1 CV2 CV3	S1		0070	CUTTERS, CABLE, EXPLOSIVE
			1 (B1000C)	V2		CV1 CV2 CV3	S1		0072	CYCLOTRIMETHYLENE- TRINITRAMINE (CYCLONITE; HEXOGEN; RDX), WETTED with not less than 15% water, by mass
			1 (B1000C)	V2		CV1 CV2 CV3	S1		0073	DETONATORS FOR AMMUNITION
			0 (B)	V2		CV1 CV2 CV3	S1		0074	DIAZODINITROPHENOL, WETTED with not less than 40% water, or mixture of alcohol and water, by mass
			1 (B1000C)	V2		CV1 CV2 CV3	S1		0075	DIETHYLENEGLYCOL DINITRATE, DESENSITIZED with not less than 25% non-volatile, water-insoluble phlegmatizer, by mass
			1 (B1000C)	V2 V3		CV1 CV2 CV3 CV28	S1		0076	DINITROPHENOL, dry or wetted with less than 15% water, by mass
			1 (C5000D)	V2 V3		CV1 CV2 CV3 CV28	S1		0077	DINITROPHENOLATES, alkali metals, dry or wetted with less than 15% water, by mass
			1 (B1000C)	V2 V3		CV1 CV2 CV3	S1		0078	DINITRORESORCINOL, dry or wetted with less than 15% water, by mass
			1 (B1000C)	V2 V3		CV1 CV2 CV3	S1		0079	HEXANITRODIPHENYL- AMINE (DIPICRYLAMINE; HEXYL)
			1 (B1000C)	V2 V3		CV1 CV2 CV3	S1		0081	EXPLOSIVE, BLASTING, TYPE A
			1 (B1000C)	V2 V3 V12		CV1 CV2 CV3	S1		0082	EXPLOSIVE, BLASTING, TYPE B
			1 (B1000C)	V2 V3		CV1 CV2 CV3	S1		0083	EXPLOSIVE, BLASTING, TYPE C
			1 (B1000C)	V2		CV1 CV2 CV3	S1		0084	EXPLOSIVE, BLASTING, TYPE D
			1 (C5000D)	V2		CV1 CV2 CV3	S1		0092	FLARES, SURFACE
			1 (C5000D)	V2		CV1 CV2 CV3	S1		0093	FLARES, AERIAL
			1 (B1000C)	V2 V3		CV1 CV2 CV3	S1		0094	FLASH POWDER
			1 (B1000C)	V2		CV1 CV2 CV3	S1		0099	FRACTURING DEVICES, EXPLOSIVE without detonator, for oil wells

Numer UN	Nazwa i opis	Klasa	Kod klasyfikacyjny	Grupa pakowania	Nalepki	Przepisy szczególne	Ilości ograniczone	Ilości wyłączone	Pakowanie			Cysterny przenośne i kontenery do przewozu luzem	
									Instrukcje pakowania	Przepisy szczególne	Pakowanie razem	Instrukcje	Przepisy szczególne
(1)	(2)	(3a)	(3b)	(4)	(5)	(6)	(7a)	(7b)	(8)	(9a)	(9b)	4.2.5.2 7.3.2	4.2.5.3
									4.1.4	4.1.4	4.1.10	(10)	(11)
0101	LONT NIEDETONUJĄCY (stopina)	1	1.3G		1		0	E0	P140	PP74 PP75	MP23		
0102	LONT DETONUJĄCY w płaszczu metalowym	1	1.2D		1		0	E0	P139	PP71	MP21		
0103	LONT WOLNOPALNY rurkowy w płaszczu metalowym	1	1.4G		1.4		0	E0	P140		MP23		
0104	LONT DETONUJĄCY O SŁABYM DZIAŁANIU w płaszczu metalowym	1	1.4D		1.4		0	E0	P139	PP71	MP21		
0105	LONT BEZPIECZNY	1	1.4S		1.4		0	E0	P140	PP73	MP23		
0106	ZAPALNIKI DETONUJĄCE	1	1.1B		1		0	E0	P141		MP23		
0107	ZAPALNIKI DETONUJĄCE	1	1.2B		1		0	E0	P141		MP23		
0110	GRANATY ĆWICZEBNE ręczne lub karabinowe	1	1.4S		1.4		0	E0	P141		MP23		
0113	GUANILONITROZOAMINO-GUANILIDENOHYDRAZYNA ZWILŻONA zawierająca nie mniej niż 30% masowych wody	1	1.1A		1	266	0	E0	P110(b)	PP42	MP20		
0114	GUANILONITROZOAMINO-GUANILOTETRAZEN (TETRAZEN) ZWILŻONY zawierający nie mniej niż 30% masowych wody lub mieszaniny alkoholu i wody	1	1.1A		1	266	0	E0	P110(b)	PP42	MP20		
0118	HEKSOLIT (HEKSOTOL) suchy lub zwilżony, zawierający mniej niż 15% masowych wody	1	1.1D		1		0	E0	P112(a) P112(b) P112(c)		MP20		
0121	ZAPŁONNIKI	1	1.1G		1		0	E0	P142		MP23		
0124	URZĄDZENIE PERFORUJĄCE Z ŁADUNKAMI KUMULACYJNYMI do odwiertów naftowych, bez zapalnika	1	1.1D		1		0	E0	P101		MP21		
0129	AZYDEK OŁOWIU ZWILŻONY zawierający nie mniej niż 20% masowych wody lub mieszaniny alkoholu i wody	1	1.1A		1	266	0	E0	P110(b)	PP42	MP20		
0130	TRINITROREZORCYNIAN OŁOWIU (STYFNINIAN OŁOWIU) ZWILŻONY zawierający nie mniej niż 20% masowych wody lub mieszaniny alkoholu i wody	1	1.1A		1	266	0	E0	P110(b)	PP42	MP20		
0131	ZAPALACZE LONTOWE	1	1.4S		1.4		0	E0	P142		MP23		
0132	DEFLAGRUJĄCE SOLE METALICZNE NITROPOCHODNYCH AROMATYCZNYCH I.N.O.	1	1.3C		1	274	0	E0	P114(a) P114(b)	PP26	MP2		
0133	HEKSAAZOTAN MANNITOLU (NITROMANNIT) ZWILŻONY zawierający nie mniej niż 40% masowych wody lub mieszaniny alkoholu i wody	1	1.1D		1	266	0	E0	P112(a)		MP20		

Cysterna ADR		Pojazd do przewozu w cysternie	Kategoria transportowa (Kod ograniczeń przewozu przez tunele)	Przepisy szczególne dotyczące:				Numer rozpoznawczy zagrożenia	Numer UN	Name and description
Kod cysterny	Przepisy szczególne			przewozu sztuk przesyłek	przewozu luzem	załadunku, rozładunku, manipulowania ładunkiem	postępowania			
4.3	4.3.5 6.8.4	9.1.1.2	1.1.3.6 (8.6)	7.2.4	7.3.3	7.5.11	8.5	5.3.2.3		3.1.2
(12)	(13)	(14)	(15)	(16)	(17)	(18)	(19)	(20)	(1)	(2)
			1 (C5000D)	V2		CV1 CV2 CV3	S1		0101	FUSE, NON-DETONATING
			1 (B1000C)	V2		CV1 CV2 CV3	S1		0102	CORD (FUSE), DETONATING, metal clad
			2 (E)	V2		CV1 CV2 CV3	S1		0103	FUSE, IGNITER, tubular, metal clad
			2 (E)	V2		CV1 CV2 CV3	S1		0104	CORD (FUSE), DETONATING, MILD EFFECT, metal clad
			4 (E)			CV1 CV2 CV3	S1		0105	FUSE, SAFETY
			1 (B1000C)	V2		CV1 CV2 CV3	S1		0106	FUZES, DETONATING
			1 (B1000C)	V2		CV1 CV2 CV3	S1		0107	FUZES, DETONATING
			4 (E)			CV1 CV2 CV3	S1		0110	GRENADES, PRACTICE, hand or rifle
			0 (B)	V2		CV1 CV2 CV3	S1		0113	GUANYLNITROSAMINO-GUANYLIDENE HYDRAZINE, WETTED with not less than 30% water, by mass
			0 (B)	V2		CV1 CV2 CV3	S1		0114	GUANYLNITROSAMINO-GUANYLTETRAZENE (TETRAZENE), WETTED with not less than 30% water, or mixture of alcohol and water, by mass
			1 (B1000C)	V2 V3		CV1 CV2 CV3	S1		0118	HEXOLITE (HEXOTOL), dry or wetted with less than 15% water, by mass
			1 (B1000C)	V2		CV1 CV2 CV3	S1		0121	IGNITERS
			1 (B1000C)	V2		CV1 CV2 CV3	S1		0124	JET PERFORATING GUNS, CHARGED, oil well, without detonator
			0 (B)	V2		CV1 CV2 CV3	S1		0129	LEAD AZIDE, WETTED with not less than 20% water, or mixture of alcohol and water, by mass
			0 (B)	V2		CV1 CV2 CV3	S1		0130	LEAD STYPHNATE (LEAD TRINITRORESORCINATE), WETTED with not less than 20% water, or mixture of alcohol and water, by mass
			4 (E)			CV1 CV2 CV3	S1		0131	LIGHTERS, FUSE
			1 (C5000D)	V2 V3		CV1 CV2 CV3	S1		0132	DEFLAGRATING METAL SALTS OF AROMATIC NITRODERIVATIVES, N.O.S.
			1 (B1000C)	V2		CV1 CV2 CV3	S1		0133	MANNITOL HEXANITRATE (NITROMANNITE), WETTED with not less than 40% water, or mixture of alcohol and water, by mass

Numer UN	Nazwa i opis	Klasa	Kod klasyfikacyjny	Grupa pakowania	Nalepki	Przepisy szczególne	Ilości ograniczone	Ilości wyłączone	Pakowanie			Cysterny przemożne i kontenery do przewozu luzem	
									Instrukcje pakowania	Przepisy szczególne	Pakowanie razem	Instrukcje	Przepisy szczególne
(1)	(2)	(3a)	(3b)	(4)	(5)	(6)	(7a)	(7b)	(8)	(9a)	(9b)	4.2.5.2 7.3.2 (10)	4.2.5.3 (11)
0135	PIORUNIAN RĘCZI ZWILŻONY zawierający nie mniej niż 20% masowych wody lub mieszaniny alkoholu i wody	1	1.1A		1	266	0	E0	P110(b)	PP42	MP20		
0136	MINY z ładunkiem rozrywającym	1	1.1F		1		0	E0	P130 LP101		MP23		
0137	MINY z ładunkiem rozrywającym	1	1.1D		1		0	E0	P130 LP101	PP67 L1	MP21		
0138	MINY z ładunkiem rozrywającym	1	1.2D		1		0	E0	P130 LP101	PP67 L1	MP21		
0143	NITROGLICERYNA ODCZULONA zawierająca nie mniej niż 40% masowych nielotnego, nierozpuszczalnego w wodzie flegmatyzatora	1	1.1D		1 +6.1	266 271	0	E0	P115	PP53 PP54 PP57 PP58	MP20		
0144	NITROGLICERYNA, ROZTWÓR ALKOHOLOWY zawierający więcej niż 1%, lecz nie więcej niż 10% nitrogliceryny	1	1.1D		1	358	0	E0	P115	PP45 PP55 PP56 PP59 PP60	MP20		
0146	NITROSKROBIA sucha lub zwilżona, zawierająca mniej niż 20% masowych wody	1	1.1D		1		0	E0	P112(a) P112(b) P112(c)		MP20		
0147	NITROMOCZNIK	1	1.1D		1		0	E0	P112(b)		MP20		
0150	TETRAAZOTAN PENTAERYTRYTU (PENTRYT) (PETN) ZWILŻONY zawierający nie mniej niż 25% masowych wody lub ODCZULONY zawierający nie mniej niż 15% masowych flegmatyzatora	1	1.1D		1	266	0	E0	P112(a) P112(b)		MP20		
0151	PENTOLIT suchy lub zwilżony, zawierający mniej niż 15% masowych wody	1	1.1D		1		0	E0	P112(a) P112(b) P112(c)		MP20		
0153	TRINITROANILINA (PIKRAMID)	1	1.1D		1		0	E0	P112(b) P112(c)		MP20		
0154	TRINITROFENOL (KWAS PIKRYNOWY) suchy lub zwilżony, zawierający mniej niż 30% masowych wody	1	1.1D		1		0	E0	P112(a) P112(b) P112(c)	PP26	MP20		
0155	TRINITROCHLOROBENZEN (CHLOREK PIKRYLU)	1	1.1D		1		0	E0	P112(b) P112(c)		MP20		
0159	CIASTO PROCHOWE (PASTA PROCHOWA) ZWILŻONE(A) zawierające(a) nie mniej niż 25% masowych wody	1	1.3C		1	266	0	E0	P111	PP43	MP20		
0160	PROCH BEZDYMNY	1	1.1C		1		0	E0	P114(b)	PP50 PP52	MP20 MP24		
0161	PROCH BEZDYMNY	1	1.3C		1		0	E0	P114(b)	PP50 PP52	MP20 MP24		
0167	POCISKI z ładunkiem rozrywającym	1	1.1F		1		0	E0	P130 LP101		MP23		
0168	POCISKI z ładunkiem rozrywającym	1	1.1D		1		0	E0	P130 LP101	PP67 L1	MP21		

Cysterna ADR		Pojazd do przewozu w cysternie	Kategoria transportowa (Kod ograniczeń przewozu przez tunele)	Przepisy szczególne dotyczące:				Numer rozpoznawczy zagrożenia	Numer UN	Name and description
Kod cysterny	Przepisy szczególne			przewozu sztuk przesyłek	przewozu luzem	załadunku, rozładunku, manipulowania ładunkiem	postępowania			
4.3	4.3.5 6.8.4	9.1.1.2	1.1.3.6 (8.6)	7.2.4	7.3.3	7.5.11	8.5	5.3.2.3		3.1.2
(12)	(13)	(14)	(15)	(16)	(17)	(18)	(19)	(20)	(1)	(2)
			0 (B)	V2		CV1 CV2 CV3	S1		0135	MERCURY FULMINATE, WETTED with not less than 20% water, or mixture of alcohol and water, by mass
			1 (B1000C)	V2		CV1 CV2 CV3	S1		0136	MINES with bursting charge
			1 (B1000C)	V2		CV1 CV2 CV3	S1		0137	MINES with bursting charge
			1 (B1000C)	V2		CV1 CV2 CV3	S1		0138	MINES with bursting charge
			1 (B1000C)	V2		CV1 CV2 CV3 CV28	S1		0143	NITROGLYCERIN, DESENSITIZED with not less than 40% non-volatile water-insoluble phlegmatizer, by mass
			1 (B1000C)	V2		CV1 CV2 CV3	S1		0144	NITROGLYCERIN SOLUTION IN ALCOHOL with more than 1% but not more than 10% nitroglycerin
			1 (B1000C)	V2 V3		CV1 CV2 CV3	S1		0146	NITROSTARCH, dry or wetted with less than 20% water, by mass
			1 (B1000C)	V2 V3		CV1 CV2 CV3	S1		0147	NITRO UREA
			1 (B1000C)	V2 V3		CV1 CV2 CV3	S1		0150	PENTAERYTHRITOL TETRANITRATE (PENTAERYTHRITOL TETRANITRATE; PETN), WETTED with not less than 25% water, by mass, or DESENSITIZED with not less than 15% phlegmatizer, by mass
			1 (B1000C)	V2 V3		CV1 CV2 CV3	S1		0151	PENTOLITE, dry or wetted with less than 15% water, by mass
			1 (B1000C)	V2 V3		CV1 CV2 CV3	S1		0153	TRINITROANILINE (PICRAMIDE)
			1 (B1000C)	V2 V3		CV1 CV2 CV3	S1		0154	TRINITROPHENOL (PICRIC ACID), dry or wetted with less than 30% water, by mass
			1 (B1000C)	V2 V3		CV1 CV2 CV3	S1		0155	TRINITROCHLORO-BENZENE (PICRYL CHLORIDE)
			1 (C5000D)	V2		CV1 CV2 CV3	S1		0159	POWDER CAKE (POWDER PASTE), WETTED with not less than 25% water, by mass
			1 (B1000C)	V2 V3		CV1 CV2 CV3	S1		0160	POWDER, SMOKELESS
			1 (C5000D)	V2 V3		CV1 CV2 CV3	S1		0161	POWDER, SMOKELESS
			1 (B1000C)	V2		CV1 CV2 CV3	S1		0167	PROJECTILES with bursting charge
			1 (B1000C)	V2		CV1 CV2 CV3	S1		0168	PROJECTILES with bursting charge

Numer UN	Nazwa i opis	Klasa	Kod klasyfikacyjny	Grupa pakowania	Nalepki	Przepisy szczególne	Ilości ograniczone	Ilości wyłączone	Pakowanie			Cysterny przemożliwe i kontenery do przewozu luzem		
									Instrukcje pakowania	Przepisy szczególne	Pakowanie razem	Instrukcje	Przepisy szczególne	
(1)	(2)	(3a)	(3b)	(4)	(5)	(6)	(7a)	(7b)	(8)	(9a)	(9b)	4.2.5.2 7.3.2	(10)	(11)
0169	POCISKI z ładunkiem rozrywającym	1	1.2D		1		0	E0	P130 LP101	PP67 L1	MP21			
0171	AMUNICJA OŚWIETLAJĄCA z lub bez ładunku rozrywającego, napędzającego lub miotającego	1	1.2G		1		0	E0	P130 LP101	PP67 L1	MP23			
0173	URZĄDZENIA ROZŁĄCZAJĄCE Z MATERIAŁEM WYBUCHOWYM	1	1.4S		1.4		0	E0	P134 LP102		MP23			
0174	NITY Z MATERIAŁEM WYBUCHOWYM	1	1.4S		1.4		0	E0	P134 LP102		MP23			
0180	RAKIETY z ładunkiem rozrywającym	1	1.1F		1		0	E0	P130 LP101		MP23			
0181	RAKIETY z ładunkiem rozrywającym	1	1.1E		1		0	E0	P130 LP101	PP67 L1	MP21			
0182	RAKIETY z ładunkiem rozrywającym	1	1.2E		1		0	E0	P130 LP101	PP67 L1	MP21			
0183	RAKIETY z głowicą obojętną	1	1.3C		1		0	E0	P130 LP101	PP67 L1	MP22			
0186	SILNIKI RAKIETOWE	1	1.3C		1		0	E0	P130 LP101	PP67 L1	MP22 MP24			
0190	MATERIAŁ WYBUCHOWY PRÓBKII inne niż materiały wybuchowe inicjujące	1				16 274	0	E0	P101		MP2			
0191	URZĄDZENIA SYGNALIZACYJNE RĘCZNE	1	1.4G		1.4		0	E0	P135		MP23 MP24			
0192	PETARDY KOLEJOWE	1	1.1G		1		0	E0	P135		MP23			
0193	PETARDY KOLEJOWE	1	1.4S		1.4		0	E0	P135		MP23			
0194	PRZEDMIOTY SYGNALIZACYJNE ALARMOWE używane na statkach	1	1.1G		1		0	E0	P135		MP23 MP24			
0195	PRZEDMIOTY SYGNALIZACYJNE ALARMOWE używane na statkach	1	1.3G		1		0	E0	P135		MP23 MP24			
0196	PRZEDMIOTY SYGNALIZACYJNE DYMNE	1	1.1G		1		0	E0	P135		MP23			
0197	PRZEDMIOTY SYGNALIZACYJNE DYMNE	1	1.4G		1.4		0	E0	P135		MP23 MP24			
0204	URZĄDZENIA DŹWIĘKOWE Z MATERIAŁEM WYBUCHOWYM	1	1.2F		1		0	E0	P134 LP102		MP23			
0207	TETRANITROANILINA	1	1.1D		1		0	E0	P112(b) P112(c)		MP20			
0208	TRINITROFENYLOMETYLONITROAMINA (TETRYL)	1	1.1D		1		0	E0	P112(b) P112(c)		MP20			
0209	TRINITROTOLUEN (TROTYL) (TNT) suchy lub zwilżony, zawierający mniej niż 30% masowych wody	1	1.1D		1		0	E0	P112(b) P112(c)	PP46	MP20			

Cysterna ADR		Pojazd do przewozu w cysternie	Kategoria transportowa (Kod ograniczeń przewozu przez tunele)	Przepisy szczególne dotyczące:				Numer rozpoznawczy zagrożenia	Numer UN	Name and description
Kod cysterny	Przepisy szczególne			przewozu sztuk przesyłek	przewozu luzem	załadunku, rozładunku, manipulowania ładunkiem	postępowania			
4.3	4.3.5 6.8.4	9.1.1.2	1.1.3.6 (8.6)	7.2.4	7.3.3	7.5.11	8.5	5.3.2.3		3.1.2
(12)	(13)	(14)	(15)	(16)	(17)	(18)	(19)	(20)	(1)	(2)
			1 (B1000C)	V2		CV1 CV2 CV3	S1		0169	PROJECTILES with bursting charge
			1 (B1000C)	V2		CV1 CV2 CV3	S1		0171	AMMUNITION, ILLUMINATING with or without burster, expelling charge or propelling charge
			4 (E)			CV1 CV2 CV3	S1		0173	RELEASE DEVICES, EXPLOSIVE
			4 (E)			CV1 CV2 CV3	S1		0174	RIVETS, EXPLOSIVE
			1 (B1000C)	V2		CV1 CV2 CV3	S1		0180	ROCKETS with bursting charge
			1 (B1000C)	V2		CV1 CV2 CV3	S1		0181	ROCKETS with bursting charge
			1 (B1000C)	V2		CV1 CV2 CV3	S1		0182	ROCKETS with bursting charge
			1 (C5000D)	V2		CV1 CV2 CV3	S1		0183	ROCKETS with inert head
			1 (C5000D)	V2		CV1 CV2 CV3	S1		0186	ROCKET MOTORS
			0 (E)	V2		CV1 CV2 CV3	S1		0190	SAMPLES, EXPLOSIVE, other than initiating explosive
			2 (E)	V2		CV1 CV2 CV3	S1		0191	SIGNAL DEVICES, HAND
			1 (B1000C)	V2		CV1 CV2 CV3	S1		0192	SIGNALS, RAILWAY TRACK, EXPLOSIVE
			4 (E)			CV1 CV2 CV3	S1		0193	SIGNALS, RAILWAY TRACK, EXPLOSIVE
			1 (B1000C)	V2		CV1 CV2 CV3	S1		0194	SIGNALS, DISTRESS, ship
			1 (C5000D)	V2		CV1 CV2 CV3	S1		0195	SIGNALS, DISTRESS, ship
			1 (B1000C)	V2		CV1 CV2 CV3	S1		0196	SIGNALS, SMOKE
			2 (E)	V2		CV1 CV2 CV3	S1		0197	SIGNALS, SMOKE
			1 (B1000C)	V2		CV1 CV2 CV3	S1		0204	SOUNDING DEVICES, EXPLOSIVE
			1 (B1000C)	V2 V3		CV1 CV2 CV3	S1		0207	TETRANITROANILINE
			1 (B1000C)	V2 V3		CV1 CV2 CV3	S1		0208	TRINITROPHENYLMETHYL-NITRAMINE (TETRYL)
			1 (B1000C)	V2 V3		CV1 CV2 CV3	S1		0209	TRINITROTOLUENE (TNT), dry or wetted with less than 30% water, by mass

Numer UN	Nazwa i opis	Klasa	Kod klasyfikacyjny	Grupa pakowania	Nalepki	Przepisy szczególne	Ilości ograniczone	Ilości wyłączone	Pakowanie			Cysterny przemożliwe i kontenery do przewozu luzem	
									Instrukcje pakowania	Przepisy szczególne	Pakowanie razem	Instrukcje	Przepisy szczególne
(1)	(2)	(3a)	(3b)	(4)	(5)	(6)	(7a)	(7b)	(8)	(9a)	(9b)	4.2.5.2 7.3.2	4.2.5.3
0212	SMUGACZE DO AMUNICJI	1	1.3G		1		0	E0	P133	PP69	MP23		
0213	TRINITROANIZOL	1	1.1D		1		0	E0	P112(b) P112(c)		MP20		
0214	TRINITROBENZEN suchy lub zwilżony, zawierający mniej niż 30% masowych wody	1	1.1D		1		0	E0	P112(a) P112(b) P112(c)		MP20		
0215	KWAS TRINITROBENZOEOWY suchy lub zwilżony, zawierający mniej niż 30% masowych wody	1	1.1D		1		0	E0	P112(a) P112(b) P112(c)		MP20		
0216	TRINITRO-m-KREZOL	1	1.1D		1		0	E0	P112(b) P112(c)	PP26	MP20		
0217	TRINITRONAFTALEN	1	1.1D		1		0	E0	P112(b) P112(c)		MP20		
0218	TRINITROFENETOL (TRINITROETOKSYBENZEN)	1	1.1D		1		0	E0	P112(b) P112(c)		MP20		
0219	TRINITROREZORCZYNA (KWAS STYFNIOWY) sucha(y) lub zwilżona(y), zawierająca(y) mniej niż 20% masowych wody lub mieszaniny alkoholu i wody	1	1.1D		1		0	E0	P112(a) P112(b) P112(c)	PP26	MP20		
0220	AZOTAN MOCZNIKA suchy lub zwilżony, zawierający mniej niż 20% masowych wody	1	1.1D		1		0	E0	P112(a) P112(b) P112(c)		MP20		
0221	GŁOWICE BOJOWE DO TORPED z ładunkiem rozrywającym	1	1.1D		1		0	E0	P130 LP101	PP67 L1	MP21		
0222	AZOTAN AMONU	1	1.1D		1	370	0	E0	P112(b) P112(c) IBC100	PP47 B3 B17	MP20		
0224	AZYDEK BARU suchy lub zwilżony, zawierający mniej niż 50% masowych wody	1	1.1A		1 +6.1		0	E0	P110(b)	PP42	MP20		
0225	POBUDZACZE Z ZAPALNIKAMI	1	1.1B		1		0	E0	P133	PP69	MP23		
0226	CYKLOTETRAMETYLENO-TETRANITROAMINA (HMX) (OKTOGEN) ZWILŻONA(Y) zawierająca(y) nie mniej niż 15% masowych wody	1	1.1D		1	266	0	E0	P112(a)	PP45	MP20		
0234	DINITRO-o-KREZOLAN SODU suchy lub zwilżony, zawierający mniej niż 15% masowych wody	1	1.3C		1		0	E0	P114(a) P114(b)	PP26	MP20		
0235	PIKRAMINIAN SODU suchy lub zwilżony, zawierający mniej niż 20% masowych wody	1	1.3C		1		0	E0	P114(a) P114(b)	PP26	MP20		
0236	PIKRAMINIAN CYRKONU suchy lub zwilżony, zawierający mniej niż 20% masowych wody	1	1.3C		1		0	E0	P114(a) P114(b)	PP26	MP20		
0237	ŁADUNKI KUMULACYJNE ELASTYCZNE LINIOWE	1	1.4D		1.4		0	E0	P138		MP21		
0238	RAKIETY DO LINY RZUTKOWEJ	1	1.2G		1		0	E0	P130 LP101		MP23 MP24		
0240	RAKIETY DO LINY RZUTKOWEJ	1	1.3G		1		0	E0	P130 LP101		MP23 MP24		

Cysterna ADR		Pojazd do przewozu w cysternie	Kategoria transportowa (Kod ograniczeń przewozu przez tunele)	Przepisy szczególne dotyczące:				Numer rozpoznawczy zagrożenia	Numer UN	Name and description
Kod cysterny	Przepisy szczególne			przewozu sztuk przesyłek	przewozu luzem	załadunku, rozładunku, manipulowania ładunkiem	postępowania			
4.3	4.3.5 6.8.4	9.1.1.2	1.1.3.6 (8.6)	7.2.4	7.3.3	7.5.11	8.5	5.3.2.3		3.1.2
(12)	(13)	(14)	(15)	(16)	(17)	(18)	(19)	(20)	(1)	(2)
			1 (C5000D)	V2		CV1 CV2 CV3	S1		0212	TRACERS FOR AMMUNITION
			1 (B1000C)	V2 V3		CV1 CV2 CV3	S1		0213	TRINITROANISOLE
			1 (B1000C)	V2 V3		CV1 CV2 CV3	S1		0214	TRINITROBENZENE, dry or wetted with less than 30% water, by mass
			1 (B1000C)	V2 V3		CV1 CV2 CV3	S1		0215	TRINITROBENZOIC ACID, dry or wetted with less than 30% water, by mass
			1 (B1000C)	V2 V3		CV1 CV2 CV3	S1		0216	TRINITRO-m-CRESOL
			1 (B1000C)	V2 V3		CV1 CV2 CV3	S1		0217	TRINITRONAPHTHALENE
			1 (B1000C)	V2 V3		CV1 CV2 CV3	S1		0218	TRINITROPHENETOLE
			1 (B1000C)	V2 V3		CV1 CV2 CV3	S1		0219	TRINITRORESORCINOL (STYPHNIC ACID), dry or wetted with less than 20% water, or mixture of alcohol and water, by mass
			1 (B1000C)	V2 V3		CV1 CV2 CV3	S1		0220	UREA NITRATE, dry or wetted with less than 20% water, by mass
			1 (B1000C)	V2		CV1 CV2 CV3	S1		0221	WARHEADS, TORPEDO with bursting charge
			1 (B1000C)	V2 V3		CV1 CV2 CV3	S1		0222	AMMONIUM NITRATE
			0 (B)	V2 V3		CV1 CV2 CV3 CV28	S1		0224	BARIUM AZIDE, dry or wetted with less than 50% water, by mass
			1 (B1000C)	V2		CV1 CV2 CV3	S1		0225	BOOSTERS WITH DETONATOR
			1 (B1000C)	V2		CV1 CV2 CV3	S1		0226	CYCLOTETRAMETHYLENE-TETRANITRAMINE (HMX; OCTOGEN), WETTED with not less than 15% water, by mass
			1 (C5000D)	V2 V3		CV1 CV2 CV3	S1		0234	SODIUM DINITRO-o-CRESOLATE, dry or wetted with less than 15% water, by mass
			1 (C5000D)	V2 V3		CV1 CV2 CV3	S1		0235	SODIUM PICRAMATE, dry or wetted with less than 20% water, by mass
			1 (C5000D)	V2 V3		CV1 CV2 CV3	S1		0236	ZIRCONIUM PICRAMATE, dry or wetted with less than 20% water, by mass
			2 (E)	V2		CV1 CV2 CV3	S1		0237	CHARGES, SHAPED, FLEXIBLE, LINEAR
			1 (B1000C)	V2		CV1 CV2 CV3	S1		0238	ROCKETS, LINE-THROWING
			1 (C5000D)	V2		CV1 CV2 CV3	S1		0240	ROCKETS, LINE-THROWING

Numer UN	Nazwa i opis	Klasa	Kod klasyfikacyjny	Grupa pakowania	Nalepki	Przepisy szczególne	Ilości ograniczone	Ilości wyłączone	Pakowanie			Cysterny przemożliwe i kontenery do przewozu luzem	
									Instrukcje pakowania	Przepisy szczególne	Pakowanie razem	Instrukcje	Przepisy szczególne
	3.1.2	2.2	2.2	2.1.1.3	5.2.2	3.3	3.4	3.5.1.2	4.1.4	4.1.4	4.1.10	4.2.5.2 7.3.2	4.2.5.3
(1)	(2)	(3a)	(3b)	(4)	(5)	(6)	(7a)	(7b)	(8)	(9a)	(9b)	(10)	(11)
0241	MATERIAŁ WYBUCHOWY KRUSZĄCY TYPU E	1	1.1D		1	617	0	E0	P116 IBC100	PP61 PP62 B10	MP20		
0242	ŁADUNKI MIOTAJĄCE DO DZIAŁ	1	1.3C		1		0	E0	P130 LP101		MP22		
0243	AMUNICJA ZAPALAJĄCA Z BIAŁYM FOSFOREM z ładunkiem rozrywającym, napędzającym lub miotającym	1	1.2H		1		0	E0	P130 LP101	PP67 L1	MP23		
0244	AMUNICJA ZAPALAJĄCA Z BIAŁYM FOSFOREM z ładunkiem rozrywającym, napędzającym lub miotającym	1	1.3H		1		0	E0	P130 LP101	PP67 L1	MP23		
0245	AMUNICJA DYMNA Z BIAŁYM FOSFOREM z ładunkiem rozrywającym, napędzającym lub miotającym	1	1.2H		1		0	E0	P130 LP101	PP67 L1	MP23		
0246	AMUNICJA DYMNA Z BIAŁYM FOSFOREM z ładunkiem rozrywającym, napędzającym lub miotającym	1	1.3H		1		0	E0	P130 LP101	PP67 L1	MP23		
0247	AMUNICJA ZAPALAJĄCA z cieczą lub żelam, z ładunkiem rozrywającym, napędzającym lub miotającym	1	1.3J		1		0	E0	P101		MP23		
0248	URZĄDZENIA AKTYWOWANE WODĄ z ładunkiem rozrywającym, napędzającym lub miotającym	1	1.2L		1	274	0	E0	P144	PP77	MP1		
0249	URZĄDZENIA AKTYWOWANE WODĄ z ładunkiem rozrywającym, napędzającym lub miotającym	1	1.3L		1	274	0	E0	P144	PP77	MP1		
0250	SILNIKI RAKIETOWE Z HIPERGOLEM z lub bez ładunku napędzającego	1	1.3L		1		0	E0	P101		MP1		
0254	AMUNICJA OŚWIETLAJĄCA z lub bez ładunku rozrywającego, napędzającego lub miotającego	1	1.3G		1		0	E0	P130 LP101	PP67 L1	MP23		
0255	ZAPALNIKI ELEKTRYCZNE do prac strzałowych	1	1.4B		1,4		0	E0	P131		MP23		
0257	ZAPALNIKI DETONUJĄCE	1	1.4B		1,4		0	E0	P141		MP23		
0266	OKTOLIT (OKTOL) suchy lub zwilżony, zawierający mniej niż 15% masowych wody	1	1.1D		1		0	E0	P112(a) P112(b) P112(c)		MP20		
0267	ZAPALNIKI NIEELEKTRYCZNE do prac strzałowych	1	1.4B		1,4		0	E0	P131	PP68	MP23		
0268	POBUDZACZE Z ZAPALNIKAMI	1	1.2B		1		0	E0	P133	PP69	MP23		
0271	ŁADUNKI MIOTAJĄCE	1	1.1C		1		0	E0	P143	PP76	MP22		
0272	ŁADUNKI MIOTAJĄCE	1	1.3C		1		0	E0	P143	PP76	MP22		
0275	NABOJE DO CELÓW TECHNICZNYCH	1	1.3C		1		0	E0	P134 LP102		MP22		

Cysterna ADR		Pojazd do przewozu w cysternie	Kategoria transportowa (Kod ograniczeń przewozu przez tunele)	Przepisy szczególne dotyczące:				Numer rozpoznawczy zagrożenia	Numer UN	Name and description
Kod cysterny	Przepisy szczególne			przewozu sztuk przesyłek	przewozu luzem	załadunku, rozładunku, manipulowania ładunkiem	postępowania			
4.3	4.3.5 6.8.4	9.1.1.2	1.1.3.6 (8.6)	7.2.4	7.3.3	7.5.11	8.5	5.3.2.3		3.1.2
(12)	(13)	(14)	(15)	(16)	(17)	(18)	(19)	(20)	(1)	(2)
			1 (B1000C)	V2 V12		CV1 CV2 CV3	S1		0241	EXPLOSIVE, BLASTING, TYPE E
			1 (C5000D)	V2		CV1 CV2 CV3	S1		0242	CHARGES, PROPELLING, FOR CANNON
			1 (B1000C)	V2		CV1 CV2 CV3	S1		0243	AMMUNITION, INCENDIARY, WHITE PHOSPHORUS with burster, expelling charge or propelling charge
			1 (C)	V2		CV1 CV2 CV3	S1		0244	AMMUNITION, INCENDIARY, WHITE PHOSPHORUS with burster, expelling charge or propelling charge
			1 (B1000C)	V2		CV1 CV2 CV3	S1		0245	AMMUNITION, SMOKE, WHITE PHOSPHORUS with burster, expelling charge or propelling charge
			1 (C)	V2		CV1 CV2 CV3	S1		0246	AMMUNITION, SMOKE, WHITE PHOSPHORUS with burster, expelling charge or propelling charge
			1 (C)	V2		CV1 CV2 CV3	S1		0247	AMMUNITION, INCENDIARY, liquid or gel, with burster, expelling charge or propelling charge
			0 (B)	V2		CV1 CV2 CV3 CV4	S1		0248	CONTRIVANCES, WATER-ACTIVATED with burster, expelling charge or propelling charge
			0 (B)	V2		CV1 CV2 CV3 CV4	S1		0249	CONTRIVANCES, WATER-ACTIVATED with burster, expelling charge or propelling charge
			0 (B)	V2		CV1 CV2 CV3 CV4	S1		0250	ROCKET MOTORS WITH HYPERGOLIC LIQUIDS with or without expelling charge
			1 (C5000D)	V2		CV1 CV2 CV3	S1		0254	AMMUNITION, ILLUMINATING with or without burster, expelling charge or propelling charge
			2 (E)	V2		CV1 CV2 CV3	S1		0255	DETONATORS, ELECTRIC for blasting
			2 (E)	V2		CV1 CV2 CV3	S1		0257	FUZES, DETONATING
			1 (B1000C)	V2 V3		CV1 CV2 CV3	S1		0266	OCTOLITE (OCTOL), dry or wetted with less than 15% water, by mass
			2 (E)	V2		CV1 CV2 CV3	S1		0267	DETONATORS, NON-ELECTRIC for blasting
			1 (B1000C)	V2		CV1 CV2 CV3	S1		0268	BOOSTERS WITH DETONATOR
			1 (B1000C)	V2		CV1 CV2 CV3	S1		0271	CHARGES, PROPELLING
			1 (C5000D)	V2		CV1 CV2 CV3	S1		0272	CHARGES, PROPELLING
			1 (C5000D)	V2		CV1 CV2 CV3	S1		0275	CARTRIDGES, POWER DEVICE

Numer UN	Nazwa i opis	Klasa	Kod klasyfikacyjny	Grupa pakowania	Nalepki	Przepisy szczególne	Ilości ograniczone	Ilości wyłączone	Pakowanie			Cysterny przemożliwe i kontenery do przewozu luzem	
									Instrukcje pakowania	Przepisy szczególne	Pakowanie razem	Instrukcje	Przepisy szczególne
(1)	(2)	(3a)	(3b)	(4)	(5)	(6)	(7a)	(7b)	(8)	(9a)	(9b)	4.2.5.2 7.3.2	4.2.5.3
	3.1.2	2.2	2.2	2.1.1.3	5.2.2	3.3	3.4	3.5.1.2	4.1.4	4.1.4	4.1.10	4.2.5.2 7.3.2	4.2.5.3
0276	NABOJE DO CEŁÓW TECHNICZNYCH	1	1.4C		1.4		0	E0	P134 LP102		MP22		
0277	NABOJE DO ODWIERTÓW NAFTOWYCH	1	1.3C		1		0	E0	P134 LP102		MP22		
0278	NABOJE DO ODWIERTÓW NAFTOWYCH	1	1.4C		1.4		0	E0	P134 LP102		MP22		
0279	ŁADUNKI MIOTAJĄCE DO DZIAŁ	1	1.1C		1		0	E0	P130 LP101		MP22		
0280	SILNIKI RAKIETOWE	1	1.1C		1		0	E0	P130 LP101	PP67 L1	MP22		
0281	SILNIKI RAKIETOWE	1	1.2C		1		0	E0	P130 LP101	PP67 L1	MP22		
0282	NITROGUANIDYNA (PIKRYT) sucha(y) lub zwilżona(y), zawierająca(y) mniej niż 20% masowych wody	1	1.1D		1		0	E0	P112(a) P112(b) P112(c)		MP20		
0283	POBUDZACZE bez zapalnika	1	1.2D		1		0	E0	P132(a) P132(b)		MP21		
0284	GRANATY ręczne lub karabinowe, z ładunkiem rozrywającym	1	1.1D		1		0	E0	P141		MP21		
0285	GRANATY ręczne lub karabinowe, z ładunkiem rozrywającym	1	1.2D		1		0	E0	P141		MP21		
0286	GŁOWICE BOJOWE DO RAKIET z ładunkiem rozrywającym	1	1.1D		1		0	E0	P130 LP101	PP67 L1	MP21		
0287	GŁOWICE BOJOWE DO RAKIET z ładunkiem rozrywającym	1	1.2D		1		0	E0	P130 LP101	PP67 L1	MP21		
0288	ŁADUNKI KUMULACYJNE ELASTYCZNE LINIOWE	1	1.1D		1		0	E0	P138		MP21		
0289	LONT DETONUJĄCY elastyczny	1	1.4D		1.4		0	E0	P139	PP71 PP72	MP21		
0290	LONT DETONUJĄCY w płaszczu metalowym	1	1.1D		1		0	E0	P139	PP71	MP21		
0291	BOMBY z ładunkiem rozrywającym	1	1.2F		1		0	E0	P130 LP101		MP23		
0292	GRANATY ręczne lub karabinowe, z ładunkiem rozrywającym	1	1.1F		1		0	E0	P141		MP23		
0293	GRANATY ręczne lub karabinowe, z ładunkiem rozrywającym	1	1.2F		1		0	E0	P141		MP23		
0294	MINY z ładunkiem rozrywającym	1	1.2F		1		0	E0	P130 LP101		MP23		
0295	RAKIETY z ładunkiem rozrywającym	1	1.2F		1		0	E0	P130 LP101		MP23		
0296	URZĄDZENIA DŹWIĘKOWE Z MATERIAŁEM WYBUCHOWYM	1	1.1F		1		0	E0	P134 LP102		MP23		

Cysterna ADR		Pojazd do przewozu w cysternie	Kategoria transportowa (Kod ograniczeń przewozu przez tunele)	Przepisy szczególne dotyczące:				Numer rozpoznawczy zagrożenia	Numer UN	Name and description
Kod cysterny	Przepisy szczególne			przewozu sztuk przesyłek	przewozu luzem	załadunku, rozładunku, manipulowania ładunkiem	postępowania			
4.3	4.3.5 6.8.4	9.1.1.2	1.1.3.6 (8.6)	7.2.4	7.3.3	7.5.11	8.5	5.3.2.3		3.1.2
(12)	(13)	(14)	(15)	(16)	(17)	(18)	(19)	(20)	(1)	(2)
			2 (E)	V2		CV1 CV2 CV3	S1		0276	CARTRIDGES, POWER DEVICE
			1 (C5000D)	V2		CV1 CV2 CV3	S1		0277	CARTRIDGES, OIL WELL
			2 (E)	V2		CV1 CV2 CV3	S1		0278	CARTRIDGES, OIL WELL
			1 (B1000C)	V2		CV1 CV2 CV3	S1		0279	CHARGES, PROPELLING, FOR CANNON
			1 (B1000C)	V2		CV1 CV2 CV3	S1		0280	ROCKET MOTORS
			1 (B1000C)	V2		CV1 CV2 CV3	S1		0281	ROCKET MOTORS
			1 (B1000C)	V2 V3		CV1 CV2 CV3	S1		0282	NITROGUANIDINE (PICRITE), dry or wetted with less than 20% water, by mass
			1 (B1000C)	V2		CV1 CV2 CV3	S1		0283	BOOSTERS without detonator
			1 (B1000C)	V2		CV1 CV2 CV3	S1		0284	GRENADES, hand or rifle, with bursting charge
			1 (B1000C)	V2		CV1 CV2 CV3	S1		0285	GRENADES, hand or rifle, with bursting charge
			1 (B1000C)	V2		CV1 CV2 CV3	S1		0286	WARHEADS, ROCKET with bursting charge
			1 (B1000C)	V2		CV1 CV2 CV3	S1		0287	WARHEADS, ROCKET with bursting charge
			1 (B1000C)	V2		CV1 CV2 CV3	S1		0288	CHARGES, SHAPED, FLEXIBLE, LINEAR
			2 (E)	V2		CV1 CV2 CV3	S1		0289	CORD, DETONATING, flexible
			1 (B1000C)	V2		CV1 CV2 CV3	S1		0290	CORD (FUSE), DETONATING, metal clad
			1 (B1000C)	V2		CV1 CV2 CV3	S1		0291	BOMBS with bursting charge
			1 (B1000C)	V2		CV1 CV2 CV3	S1		0292	GRENADES, hand or rifle, with bursting charge
			1 (B1000C)	V2		CV1 CV2 CV3	S1		0293	GRENADES, hand or rifle, with bursting charge
			1 (B1000C)	V2		CV1 CV2 CV3	S1		0294	MINES with bursting charge
			1 (B1000C)	V2		CV1 CV2 CV3	S1		0295	ROCKETS with bursting charge
			1 (B1000C)	V2		CV1 CV2 CV3	S1		0296	SOUNDING DEVICES, EXPLOSIVE

Numer UN	Nazwa i opis	Klasa	Kod klasyfikacyjny	Grupa pakowania	Nalepki	Przepisy szczególne	Ilości ograniczone	Ilości wyłączone	Pakowanie			Cysterny przemożne i kontenery do przewozu luzem	
									Instrukcje pakowania	Przepisy szczególne	Pakowanie razem	Instrukcje	Przepisy szczególne
(1)	(2)	(3a)	(3b)	(4)	(5)	(6)	(7a)	(7b)	(8)	(9a)	(9b)	4.2.5.2 7.3.2	4.2.5.3
	3.1.2	2.2	2.2	2.1.1.3	5.2.2	3.3	3.4	3.5.1.2	4.1.4	4.1.4	4.1.10		
0297	AMUNICJA OŚWIETLAJĄCA z lub bez ładunku rozrywającego, napędzającego lub miotającego	1	1.4G		1.4		0	E0	P130 LP101	PP67 L1	MP23		
0299	BOMBY BŁYSKOWE	1	1.3G		1		0	E0	P130 LP101	PP67 L1	MP23		
0300	AMUNICJA ZAPALAJĄCA z lub bez ładunku rozrywającego, napędzającego lub miotającego	1	1.4G		1.4		0	E0	P130 LP101	PP67 L1	MP23		
0301	AMUNICJA ŁZAWIĄCA z ładunkiem rozrywającym, napędzającym lub miotającym	1	1.4G		1.4 +6.1 +8		0	E0	P130 LP101	PP67 L1	MP23		
0303	AMUNICJA DYMNA z lub bez ładunku rozrywającego, napędzającego lub miotającego	1	1.4G		1.4		0	E0	P130 LP101	PP67 L1	MP23		
0303	AMUNICJA DYMNA z lub bez ładunku rozrywającego, napędzającego lub miotającego, zawierająca materiały żrące	1	1.4G		1.4 +8		0	E0	P130 LP101	PP67 L1	MP23		
0303	AMUNICJA DYMNA z lub bez ładunku rozrywającego, napędzającego lub miotającego, zawierająca materiały trujące inhalacyjnie	1	1.4G		1.4 +6.1		0	E0	P130 LP101	PP67 L1	MP23		
0305	PROSZEK DO OŚWIETLANIA BŁYSKOWEGO	1	1.3G		1		0	E0	P113	PP49	MP20		
0306	SMUGACZE DO AMUNICJI	1	1.4G		1.4		0	E0	P133	PP69	MP23		
0312	NABOJE SYGNAŁOWE	1	1.4G		1.4		0	E0	P135		MP23 MP24		
0313	PRZEDMIOTY SYGNALIZACYJNE DYMNE	1	1.2G		1		0	E0	P135		MP23		
0314	ZAPŁONNIKI	1	1.2G		1		0	E0	P142		MP23		
0315	ZAPŁONNIKI	1	1.3G		1		0	E0	P142		MP23		
0316	SPLONKI ZAPALAJĄCE	1	1.3G		1		0	E0	P141		MP23		
0317	SPLONKI ZAPALAJĄCE	1	1.4G		1.4		0	E0	P141		MP23		
0318	GRANATY ĆWICZEBNE ręczne lub karabinowe	1	1.3G		1		0	E0	P141		MP23		
0319	ZAPŁONNIKI RURKOWE	1	1.3G		1		0	E0	P133		MP23		
0320	ZAPŁONNIKI RURKOWE	1	1.4G		1.4		0	E0	P133		MP23		
0321	NABOJE DO BRONI z ładunkiem rozrywającym	1	1.2E		1		0	E0	P130 LP101	PP67 L1	MP21		
0322	SILNIKI RAKIETOWE Z HIPERGOLEM z lub bez ładunku napędzającego	1	1.2L		1		0	E0	P101		MP1		

Cysterna ADR		Pojazd do przewozu w cysternie	Kategoria transportowa (Kod ograniczeń przewozu przez tunele)	Przepisy szczególne dotyczące:				Numer rozpoznawczy zagrożenia	Numer UN	Name and description
Kod cysterny	Przepisy szczególne			przewozu sztuk przesyłek	przewozu luzem	załadunku, rozładunku, manipulowania ładunkiem	postępowania			
4.3	4.3.5 6.8.4	9.1.1.2	1.1.3.6 (8.6)	7.2.4	7.3.3	7.5.11	8.5	5.3.2.3		3.1.2
(12)	(13)	(14)	(15)	(16)	(17)	(18)	(19)	(20)	(1)	(2)
			2 (E)	V2		CV1 CV2 CV3	S1		0297	AMMUNITION, ILLUMINATING with or without burster, expelling charge or propelling charge
			1 (C5000D)	V2		CV1 CV2 CV3	S1		0299	BOMBS, PHOTO-FLASH
			2 (E)	V2		CV1 CV2 CV3	S1		0300	AMMUNITION, INCENDIARY with or without burster, expelling charge or propelling charge
			2 (E)	V2		CV1 CV2 CV3 CV28	S1		0301	AMMUNITION, TEAR-PRODUCING with burster, expelling charge or propelling charge
			2 (E)	V2		CV1 CV2 CV3	S1		0303	AMMUNITION, SMOKE with or without burster, expelling charge or propelling charge
			2 (E)	V2		CV1 CV2 CV3	S1		0303	AMMUNITION, SMOKE with or without burster, expelling charge or propelling charge, containing corrosive substances
			2 (E)	V2		CV1 CV2 CV3 CV28	S1		0303	AMMUNITION, SMOKE with or without burster, expelling charge or propelling charge, containing toxic by inhalation substances
			1 (C5000D)	V2 V3		CV1 CV2 CV3	S1		0305	FLASH POWDER
			2 (E)	V2		CV1 CV2 CV3	S1		0306	TRACERS FOR AMMUNITION
			2 (E)	V2		CV1 CV2 CV3	S1		0312	CARTRIDGES, SIGNAL
			1 (B1000C)	V2		CV1 CV2 CV3	S1		0313	SIGNALS, SMOKE
			1 (B1000C)	V2		CV1 CV2 CV3	S1		0314	IGNITERS
			1 (C5000D)	V2		CV1 CV2 CV3	S1		0315	IGNITERS
			1 (C5000D)	V2		CV1 CV2 CV3	S1		0316	FUZES, IGNITING
			2 (E)	V2		CV1 CV2 CV3	S1		0317	FUZES, IGNITING
			1 (C5000D)	V2		CV1 CV2 CV3	S1		0318	GRENADES, PRACTICE, hand or rifle
			1 (C5000D)	V2		CV1 CV2 CV3	S1		0319	PRIMERS, TUBULAR
			2 (E)	V2		CV1 CV2 CV3	S1		0320	PRIMERS, TUBULAR
			1 (B1000C)	V2		CV1 CV2 CV3	S1		0321	CARTRIDGES FOR WEAPONS with bursting charge
			0 (B)	V2		CV1 CV2 CV3 CV4	S1		0322	ROCKET MOTORS WITH HYPERGOLIC LIQUIDS with or without expelling charge

Numer UN	Nazwa i opis	Klasa	Kod klasyfikacyjny	Grupa pakowania	Nalepki	Przepisy szczególne	Ilości ograniczone	Ilości wyłączone	Pakowanie			Cysterny przemożliwe i kontenery do przewozu luzem	
									Instrukcje pakowania	Przepisy szczególne	Pakowanie razem	Instrukcje	Przepisy szczególne
	3.1.2	2.2	2.2	2.1.1.3	5.2.2	3.3	3.4	3.5.1.2	4.1.4	4.1.4	4.1.10	4.2.5.2 7.3.2	4.2.5.3
(1)	(2)	(3a)	(3b)	(4)	(5)	(6)	(7a)	(7b)	(8)	(9a)	(9b)	(10)	(11)
0323	NABOJE DO CEŁÓW TECHNICZNYCH	1	1.4S		1.4	347	0	E0	P134 LP102		MP23		
0324	POCISKI z ładunkiem rozrywającym	1	1.2F		1		0	E0	P130 LP101		MP23		
0325	ZAPŁONNIKI	1	1.4G		1.4		0	E0	P142		MP23		
0326	NABOJE ŚLEPE DO BRONI	1	1.1C		1		0	E0	P130 LP101		MP22		
0327	NABOJE ŚLEPE DO BRONI lub NABOJE ŚLEPE DO BRONI MAŁOKALIBROWEJ	1	1.3C		1		0	E0	P130 LP101		MP22		
0328	NABOJE DO BRONI Z POCISKIEM OBOJĘTNYM	1	1.2C		1		0	E0	P130 LP101	PP67 L1	MP22		
0329	TORPEDY z ładunkiem rozrywającym	1	1.1E		1		0	E0	P130 LP101	PP67 L1	MP21		
0330	TORPEDY z ładunkiem rozrywającym	1	1.1F		1		0	E0	P130 LP101		MP23		
0331	MATERIAŁ WYBUCHOWY KRUSZĄCY TYPU B	1	1.5D		1.5	617	0	E0	P116 IBC100	PP61 PP62 PP64	MP20	T1	TP1 TP17 TP32
0332	MATERIAŁ WYBUCHOWY KRUSZĄCY TYPU E	1	1.5D		1.5	617	0	E0	P116 IBC100	PP61 PP62	MP20	T1	TP1 TP17 TP32
0333	OGNIE SZTUCZNE	1	1.1G		1	645	0	E0	P135		MP23 MP24		
0334	OGNIE SZTUCZNE	1	1.2G		1	645	0	E0	P135		MP23 MP24		
0335	OGNIE SZTUCZNE	1	1.3G		1	645	0	E0	P135		MP23 MP24		
0336	OGNIE SZTUCZNE	1	1.4G		1.4	645 651	0	E0	P135		MP23 MP24		
0337	OGNIE SZTUCZNE	1	1.4S		1.4	645	0	E0	P135		MP23 MP24		
0338	NABOJE ŚLEPE DO BRONI lub NABOJE ŚLEPE DO BRONI MAŁOKALIBROWEJ	1	1.4C		1.4		0	E0	P130 LP101		MP22		
0339	NABOJE DO BRONI Z POCISKIEM OBOJĘTNYM lub NABOJE DO BRONI MAŁOKALIBROWEJ	1	1.4C		1.4		0	E0	P130 LP101		MP22		
0340	NITROCELULOZA sucha lub zwilżona, zawierająca mniej niż 25% masowych wody (lub alkoholu)	1	1.1D		1	393	0	E0	P112(a) P112(b)		MP20		
0341	NITROCELULOZA niemodyfikowana lub plastyfikowana, zawierająca mniej niż 18% masowych plastyfikatora	1	1.1D		1	393	0	E0	P112(b)		MP20		
0342	NITROCELULOZA ZWILŻONA zawierająca nie mniej niż 25% masowych alkoholu	1	1.3C		1	105 393	0	E0	P114(a)	PP43	MP20		

Cysterna ADR		Pojazd do przewozu w cysternie	Kategoria transportowa (Kod ograniczeń przewozu przez tunele)	Przepisy szczególne dotyczące:				Numer rozpoznawczy zagrożenia	Numer UN	Name and description
Kod cysterny	Przepisy szczególne			przewozu sztuk przesyłek	przewozu luzem	załadunku, rozładunku, manipulowania ładunkiem	postępowania			
4.3	4.3.5 6.8.4	9.1.1.2	1.1.3.6 (8.6)	7.2.4	7.3.3	7.5.11	8.5	5.3.2.3		3.1.2
(12)	(13)	(14)	(15)	(16)	(17)	(18)	(19)	(20)	(1)	(2)
			4 (E)			CV1 CV2 CV3	S1		0323	CARTRIDGES, POWER DEVICE
			1 (B1000C)	V2		CV1 CV2 CV3	S1		0324	PROJECTILES with bursting charge
			2 (E)	V2		CV1 CV2 CV3	S1		0325	IGNITERS
			1 (B1000C)	V2		CV1 CV2 CV3	S1		0326	CARTRIDGES FOR WEAPONS, BLANK
			1 (C5000D)	V2		CV1 CV2 CV3	S1		0327	CARTRIDGES FOR WEAPONS, BLANK or CARTRIDGES, SMALL ARMS, BLANK
			1 (B1000C)	V2		CV1 CV2 CV3	S1		0328	CARTRIDGES FOR WEAPONS, INERT PROJECTILE
			1 (B1000C)	V2		CV1 CV2 CV3	S1		0329	TORPEDOES with bursting charge
			1 (B1000C)	V2		CV1 CV2 CV3	S1		0330	TORPEDOES with bursting charge
S2.65AN(+)	TU3 TU12 TU41 TC8 TA1 TA5	EX/III	1 (B1000C)	V2 V12		CV1 CV2 CV3	S1	1.5D	0331	EXPLOSIVE, BLASTING, TYPE B (AGENT, BLASTING, TYPE B)
		EX/III	1 (B1000C)	V2 V12		CV1 CV2 CV3	S1	1.5D	0332	EXPLOSIVE, BLASTING, TYPE E (AGENT, BLASTING, TYPE E)
			1 (B1000C)	V2 V3		CV1 CV2 CV3	S1		0333	FIREWORKS
			1 (B1000C)	V2 V3		CV1 CV2 CV3	S1		0334	FIREWORKS
			1 (C5000D)	V2 V3		CV1 CV2 CV3	S1		0335	FIREWORKS
			2 (E)	V2		CV1 CV2 CV3	S1		0336	FIREWORKS
			4 (E)			CV1 CV2 CV3	S1		0337	FIREWORKS
			2 (E)	V2		CV1 CV2 CV3	S1		0338	CARTRIDGES FOR WEAPONS, BLANK or CARTRIDGES, SMALL ARMS, BLANK
			2 (E)	V2		CV1 CV2 CV3	S1		0339	CARTRIDGES FOR WEAPONS, INERT PROJECTILE or CARTRIDGES, SMALL ARMS
			1 (B1000C)	V2 V3		CV1 CV2 CV3	S1		0340	NITROCELLULOSE, dry or wetted with less than 25% water (or alcohol), by mass
			1 (B1000C)	V2 V3		CV1 CV2 CV3	S1		0341	NITROCELLULOSE, unmodified or plasticized with less than 18% plasticizing substance, by mass
			1 (C5000D)	V2		CV1 CV2 CV3	S1		0342	NITROCELLULOSE, WETTED with not less than 25% alcohol, by mass

Numer UN	Nazwa i opis	Klasa	Kod klasyfikacyjny	Grupa pakowania	Nalepki	Przepisy szczególne	Ilości ograniczone	Ilości wyłączone	Pakowanie			Cysterny przemożliwe i kontenery do przewozu luzem	
									Instrukcje pakowania	Przepisy szczególne	Pakowanie razem	Instrukcje	Przepisy szczególne
(1)	(2)	(3a)	(3b)	(4)	(5)	(6)	(7a)	(7b)	(8)	(9a)	(9b)	4.2.5.2 7.3.2	4.2.5.3
0343	NITROCELULOZA PLASTYFIKOWANA zawierająca nie mniej niż 18% masowych plastyfikatora	1	1.3C		1	105 393	0	E0	P111		MP20		
0344	POCISKI z ładunkiem rozrywającym	1	1.4D		1.4		0	E0	P130 LP101	PP67 L1	MP21		
0345	POCISKI obojętne ze smugaczem	1	1.4S		1.4		0	E0	P130 LP101	PP67 L1	MP23		
0346	POCISKI z ładunkiem rozrywającym lub napędzającym	1	1.2D		1		0	E0	P130 LP101	PP67 L1	MP21		
0347	POCISKI z ładunkiem rozrywającym lub napędzającym	1	1.4D		1.4		0	E0	P130 LP101	PP67 L1	MP21		
0348	NABOJE DO BRONI z ładunkiem rozrywającym	1	1.4F		1.4		0	E0	P130 LP101		MP23		
0349	PRZEDMIOTY Z MATERIAŁEM WYBUCHOWYM I.N.O.	1	1.4S		1.4	178 274 347	0	E0	P101		MP2		
0350	PRZEDMIOTY Z MATERIAŁEM WYBUCHOWYM I.N.O.	1	1.4B		1.4	178 274	0	E0	P101		MP2		
0351	PRZEDMIOTY Z MATERIAŁEM WYBUCHOWYM I.N.O.	1	1.4C		1.4	178 274	0	E0	P101		MP2		
0352	PRZEDMIOTY Z MATERIAŁEM WYBUCHOWYM I.N.O.	1	1.4D		1.4	178 274	0	E0	P101		MP2		
0353	PRZEDMIOTY Z MATERIAŁEM WYBUCHOWYM I.N.O.	1	1.4G		1.4	178 274	0	E0	P101		MP2		
0354	PRZEDMIOTY Z MATERIAŁEM WYBUCHOWYM I.N.O.	1	1.1L		1	178 274	0	E0	P101		MP1		
0355	PRZEDMIOTY Z MATERIAŁEM WYBUCHOWYM I.N.O.	1	1.2L		1	178 274	0	E0	P101		MP1		
0356	PRZEDMIOTY Z MATERIAŁEM WYBUCHOWYM I.N.O.	1	1.3L		1	178 274	0	E0	P101		MP1		
0357	MATERIAŁY WYBUCHOWE I.N.O.	1	1.1L		1	178 274	0	E0	P101		MP1		
0358	MATERIAŁY WYBUCHOWE I.N.O.	1	1.2L		1	178 274	0	E0	P101		MP1		
0359	MATERIAŁY WYBUCHOWE I.N.O.	1	1.3L		1	178 274	0	E0	P101		MP1		
0360	ZESTAWY ZAPALNIKÓW NIEELEKTRYCZNYCH do prac strzałowych	1	1.1B		1		0	E0	P131		MP23		
0361	ZESTAWY ZAPALNIKÓW NIEELEKTRYCZNYCH do prac strzałowych	1	1.4B		1.4		0	E0	P131		MP23		

Cysterna ADR		Pojazd do przewozu w cysternie	Kategoria transportowa (Kod ograniczeń przewozu przez tunele)	Przepisy szczególne dotyczące:				Numer rozpoznawczy zagrożenia	Numer UN	Name and description
Kod cysterny	Przepisy szczególne			przewozu sztuk przesyłek	przewozu luzem	załadunku, rozładunku, manipulowania ładunkiem	postępowania			
4.3	4.3.5 6.8.4	9.1.1.2	1.1.3.6 (8.6)	7.2.4	7.3.3	7.5.11	8.5	5.3.2.3		3.1.2
(12)	(13)	(14)	(15)	(16)	(17)	(18)	(19)	(20)	(1)	(2)
			1 (C5000D)	V2		CV1 CV2 CV3	S1		0343	NITROCELLULOSE, PLASTICIZED with not less than 18% plasticizing substance, by mass
			2 (E)	V2		CV1 CV2 CV3	S1		0344	PROJECTILES with bursting charge
			4 (E)			CV1 CV2 CV3	S1		0345	PROJECTILES, inert with tracer
			1 (B1000C)	V2		CV1 CV2 CV3	S1		0346	PROJECTILES with burster or expelling charge
			2 (E)	V2		CV1 CV2 CV3	S1		0347	PROJECTILES with burster or expelling charge
			2 (E)	V2		CV1 CV2 CV3	S1		0348	CARTRIDGES FOR WEAPONS with bursting charge
			4 (E)			CV1 CV2 CV3	S1		0349	ARTICLES, EXPLOSIVE, N.O.S.
			2 (E)	V2		CV1 CV2 CV3	S1		0350	ARTICLES, EXPLOSIVE, N.O.S.
			2 (E)	V2		CV1 CV2 CV3	S1		0351	ARTICLES, EXPLOSIVE, N.O.S.
			2 (E)	V2		CV1 CV2 CV3	S1		0352	ARTICLES, EXPLOSIVE, N.O.S.
			2 (E)	V2		CV1 CV2 CV3	S1		0353	ARTICLES, EXPLOSIVE, N.O.S.
			0 (B)	V2		CV1 CV2 CV3 CV4	S1		0354	ARTICLES, EXPLOSIVE, N.O.S.
			0 (B)	V2		CV1 CV2 CV3 CV4	S1		0355	ARTICLES, EXPLOSIVE, N.O.S.
			0 (B)	V2		CV1 CV2 CV3 CV4	S1		0356	ARTICLES, EXPLOSIVE, N.O.S.
			0 (B)	V2		CV1 CV2 CV3 CV4	S1		0357	SUBSTANCES, EXPLOSIVE, N.O.S.
			0 (B)	V2		CV1 CV2 CV3 CV4	S1		0358	SUBSTANCES, EXPLOSIVE, N.O.S.
			0 (B)	V2		CV1 CV2 CV3 CV4	S1		0359	SUBSTANCES, EXPLOSIVE, N.O.S.
			1 (B1000C)	V2		CV1 CV2 CV3	S1		0360	DETONATOR ASSEMBLIES, NON-ELECTRIC for blasting
			2 (E)	V2		CV1 CV2 CV3	S1		0361	DETONATOR ASSEMBLIES, NON-ELECTRIC for blasting

Numer UN	Nazwa i opis	Klasa	Kod klasyfikacyjny	Grupa pakowania	Nalepki	Przepisy szczególne	Ilości ograniczone	Ilości wyłączone	Pakowanie			Cysterny przemożne i kontenery do przewozu luzem	
									Instrukcje pakowania	Przepisy szczególne	Pakowanie razem	Instrukcje	Przepisy szczególne
(1)	(2)	(3a)	(3b)	(4)	(5)	(6)	(7a)	(7b)	(8)	(9a)	(9b)	4.2.5.2 7.3.2	4.2.5.3
0362	AMUNICJA ĆWICZEBNA	1	1.4G		1.4		0	E0	P130 LP101	PP67 L1	MP23		
0363	AMUNICJA DOŚWIADCZALNA	1	1.4G		1.4		0	E0	P130 LP101	PP67 L1	MP23		
0364	SPLONKI DO AMUNICJI	1	1.2B		1		0	E0	P133		MP23		
0365	SPLONKI DO AMUNICJI	1	1.4B		1.4		0	E0	P133		MP23		
0366	SPLONKI DO AMUNICJI	1	1.4S		1.4	347	0	E0	P133		MP23		
0367	ZAPALNIKI DETONUJĄCE	1	1.4S		1.4	347	0	E0	P141		MP23		
0368	SPLONKI ZAPALAJĄCE	1	1.4S		1.4		0	E0	P141		MP23		
0369	GŁOWICE BOJOWE DO RAKIET z ładunkiem rozrywającym	1	1.1F		1		0	E0	P130 LP101		MP23		
0370	GŁOWICE BOJOWE DO RAKIET z ładunkiem rozrywającym lub napędzającym	1	1.4D		1.4		0	E0	P130 LP101	PP67 L1	MP21		
0371	GŁOWICE BOJOWE DO RAKIET z ładunkiem rozrywającym lub napędzającym	1	1.4F		1.4		0	E0	P130 LP101		MP23		
0372	GRANATY ĆWICZEBNE ręczne lub karabinowe	1	1.2G		1		0	E0	P141		MP23		
0373	URZĄDZENIA SYGNALIZACYJNE RĘCZNE	1	1.4S		1.4		0	E0	P135		MP23 MP24		
0374	URZĄDZENIA DŹWIĘKOWE Z MATERIAŁEM WYBUCHOWYM	1	1.1D		1		0	E0	P134 LP102		MP21		
0375	URZĄDZENIA DŹWIĘKOWE Z MATERIAŁEM WYBUCHOWYM	1	1.2D		1		0	E0	P134 LP102		MP21		
0376	ZAPLONNIKI RURKOWE	1	1.4S		1.4		0	E0	P133		MP23		
0377	SPLONKI KAPSULKOWE	1	1.1B		1		0	E0	P133		MP23		
0378	SPLONKI KAPSULKOWE	1	1.4B		1.4		0	E0	P133		MP23		
0379	ŁUSKI DO NABOJÓW PUSTE ZE SPLONKĄ	1	1.4C		1.4		0	E0	P136		MP22		
0380	PRZEDMIOTY PIROFORYCZNE	1	1.2L		1		0	E0	P101		MP1		
0381	NABOJE DO CELÓW TECHNICZNYCH	1	1.2C		1		0	E0	P134 LP102		MP22		
0382	SKŁADNIKI ŁAŃCUCHA WYBUCHOWEGO I.N.O.	1	1.2B		1	178 274	0	E0	P101		MP2		

Cysterna ADR		Pojazd do przewozu w cysternie	Kategoria transportowa (Kod ograniczeń przewozu przez tunele)	Przepisy szczególne dotyczące:				Numer rozpoznawczy zagrożenia	Numer UN	Name and description
Kod cysterny	Przepisy szczególne			przewozu sztuk przesyłek	przewozu luzem	załadunku, rozładunku, manipulowania ładunkiem	postępowania			
4.3	4.3.5 6.8.4	9.1.1.2	1.1.3.6 (8.6)	7.2.4	7.3.3	7.5.11	8.5	5.3.2.3		3.1.2
(12)	(13)	(14)	(15)	(16)	(17)	(18)	(19)	(20)	(1)	(2)
			2 (E)	V2		CV1 CV2 CV3	S1		0362	AMMUNITION, PRACTICE
			2 (E)	V2		CV1 CV2 CV3	S1		0363	AMMUNITION, PROOF
			1 (B1000C)	V2		CV1 CV2 CV3	S1		0364	DETONATORS FOR AMMUNITION
			2 (E)	V2		CV1 CV2 CV3	S1		0365	DETONATORS FOR AMMUNITION
			4 (E)			CV1 CV2 CV3	S1		0366	DETONATORS FOR AMMUNITION
			4 (E)			CV1 CV2 CV3	S1		0367	FUZES, DETONATING
			4 (E)			CV1 CV2 CV3	S1		0368	FUZES, IGNITING
			1 (B1000C)	V2		CV1 CV2 CV3	S1		0369	WARHEADS, ROCKET with bursting charge
			2 (E)	V2		CV1 CV2 CV3	S1		0370	WARHEADS, ROCKET with burster or expelling charge
			2 (E)	V2		CV1 CV2 CV3	S1		0371	WARHEADS, ROCKET with burster or expelling charge
			1 (B1000C)	V2		CV1 CV2 CV3	S1		0372	GRENADES, PRACTICE, hand or rifle
			4 (E)			CV1 CV2 CV3	S1		0373	SIGNAL DEVICES, HAND
			1 (B1000C)	V2		CV1 CV2 CV3	S1		0374	SOUNDING DEVICES, EXPLOSIVE
			1 (B1000C)	V2		CV1 CV2 CV3	S1		0375	SOUNDING DEVICES, EXPLOSIVE
			4 (E)			CV1 CV2 CV3	S1		0376	PRIMERS, TUBULAR
			1 (B1000C)	V2		CV1 CV2 CV3	S1		0377	PRIMERS, CAP TYPE
			2 (E)	V2		CV1 CV2 CV3	S1		0378	PRIMERS, CAP TYPE
			2 (E)	V2		CV1 CV2 CV3	S1		0379	CASES, CARTRIDGE, EMPTY, WITH PRIMER
			0 (B)	V2		CV1 CV2 CV3 CV4	S1		0380	ARTICLES, PYROPHORIC
			1 (B1000C)	V2		CV1 CV2 CV3	S1		0381	CARTRIDGES, POWER DEVICE
			1 (B1000C)	V2		CV1 CV2 CV3	S1		0382	COMPONENTS, EXPLOSIVE TRAIN, N.O.S.

Numer UN	Nazwa i opis	Klasa	Kod klasyfikacyjny	Grupa pakowania	Nalepki	Przepisy szczególne	Ilości ograniczone	Ilości wyłączone	Pakowanie			Cysterny przemożne i kontenery do przewozu luzem		
									Instrukcje pakowania	Przepisy szczególne	Pakowanie razem	Instrukcje	Przepisy szczególne	
(1)	(2)	(3a)	(3b)	(4)	(5)	(6)	(7a)	(7b)	(8)	(9a)	(9b)	4.2.5.2 7.3.2	(10)	(11)
0383	SKŁADNIKI ŁAŃCUCHA WYBUCHOWEGO I.N.O.	1	1.4B		1.4	178 274	0	E0	P101		MP2			
0384	SKŁADNIKI ŁAŃCUCHA WYBUCHOWEGO I.N.O.	1	1.4S		1.4	178 274 347	0	E0	P101		MP2			
0385	5-NITROBENZOTRIAZOL	1	1.1D		1		0	E0	P112(b) P112(c)		MP20			
0386	KWAS TRINITROBENZENOSULFONOWY	1	1.1D		1		0	E0	P112(b) P112(c)	PP26	MP20			
0387	TRINITROFLUORENON	1	1.1D		1		0	E0	P112(b) P112(c)		MP20			
0388	TRINITROTOLUEN (TNT) I TRINITROBENZEN, MIESZANINA lub TRINITROTOLUEN (TNT) I HEKSANITROSTILBEN, MIESZANINA	1	1.1D		1		0	E0	P112(b) P112(c)		MP20			
0389	TRINITROTOLUEN (TNT), MIESZANINA ZAWIERAJĄCA TRINITROBENZEN I HEKSANITROSTILBEN	1	1.1D		1		0	E0	P112(b) P112(c)		MP20			
0390	TRITONAL	1	1.1D		1		0	E0	P112(b) P112(c)		MP20			
0391	CYKLOTRIMETYLENO-TRINITROAMINA (CYKLONIT) (HEKSOGEN) (RDX) I CYKLOTETRAMETYLENO-TETRANITROAMINA (HMX) (OKTOGEN), MIESZANINA ZWILŻONA zawierająca nie mniej niż 15% masowych wody lub ODCZULONA zawierająca nie mniej niż 10% masowych flegmatyzatora	1	1.1D		1	266	0	E0	P112(a) P112(b)		MP20			
0392	HEKSANITROSTILBEN	1	1.1D		1		0	E0	P112(b) P112(c)		MP20			
0393	HEKSOTONAL	1	1.1D		1		0	E0	P112(b)		MP20			
0394	TRINITROREZORCYNA (KWAS STYFNIOWY) ZWILŻONA(Y) zawierająca(y) nie mniej niż 20% masowych wody lub mieszaniny alkoholu i wody	1	1.1D		1		0	E0	P112(a)	PP26	MP20			
0395	SILNIKI RAKIETOWE NA PALIWO CIEKŁE	1	1.2J		1		0	E0	P101		MP23			
0396	SILNIKI RAKIETOWE NA PALIWO CIEKŁE	1	1.3J		1		0	E0	P101		MP23			
0397	RAKIETY NA PALIWO CIEKŁE z ładunkiem rozrywającym	1	1.1J		1		0	E0	P101		MP23			
0398	RAKIETY NA PALIWO CIEKŁE z ładunkiem rozrywającym	1	1.2J		1		0	E0	P101		MP23			
0399	BOMBY Z MATERIAŁEM ZAPALNYM CIEKŁYM z ładunkiem rozrywającym	1	1.1J		1		0	E0	P101		MP23			
0400	BOMBY Z MATERIAŁEM ZAPALNYM CIEKŁYM z ładunkiem rozrywającym	1	1.2J		1		0	E0	P101		MP23			

Cysterna ADR		Pojazd do przewozu w cysternie	Kategoria transportowa (Kod ograniczeń przewozu przez tunele)	Przepisy szczególne dotyczące:				Numer rozpoznawczy zagrożenia	Numer UN	Name and description
Kod cysterny	Przepisy szczególne			przewozu sztuk przesyłek	przewozu luzem	załadunku, rozładunku, manipulowania ładunkiem	postępowania			
4.3	4.3.5 6.8.4	9.1.1.2	1.1.3.6 (8.6)	7.2.4	7.3.3	7.5.11	8.5	5.3.2.3		3.1.2
(12)	(13)	(14)	(15)	(16)	(17)	(18)	(19)	(20)	(1)	(2)
			2 (E)	V2		CV1 CV2 CV3	S1		0383	COMPONENTS, EXPLOSIVE TRAIN, N.O.S.
			4 (E)			CV1 CV2 CV3	S1		0384	COMPONENTS, EXPLOSIVE TRAIN, N.O.S.
			1 (B1000C)	V2 V3		CV1 CV2 CV3	S1		0385	5-NITROBENZOTRIAZOL
			1 (B1000C)	V2 V3		CV1 CV2 CV3	S1		0386	TRINITROBENZENE-SULPHONIC ACID
			1 (B1000C)	V2 V3		CV1 CV2 CV3	S1		0387	TRINITROFLUORENONE
			1 (B1000C)	V2 V3		CV1 CV2 CV3	S1		0388	TRINITROTOLUENE (TNT) AND TRINITROBENZENE MIXTURE or TRINITROTOLUENE (TNT) AND HEXANITROSTILBENE MIXTURE
			1 (B1000C)	V2 V3		CV1 CV2 CV3	S1		0389	TRINITROTOLUENE (TNT) MIXTURE CONTAINING TRINITROBENZENE AND HEXANITROSTILBENE
			1 (B1000C)	V2 V3		CV1 CV2 CV3	S1		0390	TRITONAL
			1 (B1000C)	V2 V3		CV1 CV2 CV3	S1		0391	CYCLOTRIMETHYLENE-TRINITRAMINE (CYCLONITE; HEXOGEN; RDX) AND CYCLOTETRAMETHYLENE-TETRAMITRAMINE (HMX; OCTOGEN) MIXTURE, WETTED with not less than 15% water, by mass or DESENSITIZED with not less than 10% phlegmatizer by mass
			1 (B1000C)	V2 V3		CV1 CV2 CV3	S1		0392	HEXANITROSTILBENE
			1 (B1000C)	V2 V3		CV1 CV2 CV3	S1		0393	HEXOTONAL
			1 (B1000C)	V2		CV1 CV2 CV3	S1		0394	TRINITRORESORCINOL (STYPHNIC ACID), WETTED with not less than 20% water, or mixture of alcohol and water, by mass
			1 (B1000C)	V2		CV1 CV2 CV3	S1		0395	ROCKET MOTORS, LIQUID FUELLED
			1 (C)	V2		CV1 CV2 CV3	S1		0396	ROCKET MOTORS, LIQUID FUELLED
			1 (B1000C)	V2		CV1 CV2 CV3	S1		0397	ROCKETS, LIQUID FUELLED with bursting charge
			1 (B1000C)	V2		CV1 CV2 CV3	S1		0398	ROCKETS, LIQUID FUELLED with bursting charge
			1 (B1000C)	V2		CV1 CV2 CV3	S1		0399	BOMBS WITH FLAMMABLE LIQUID with bursting charge
			1 (B1000C)	V2		CV1 CV2 CV3	S1		0400	BOMBS WITH FLAMMABLE LIQUID with bursting charge

Numer UN	Nazwa i opis	Klasa	Kod klasyfikacyjny	Grupa pakowania	Nalepki	Przepisy szczególne	Ilości ograniczone	Ilości wyłączone	Pakowanie			Cysterny przemożliwe i kontenery do przewozu luzem	
									Instrukcje pakowania	Przepisy szczególne	Pakowanie razem	Instrukcje	Przepisy szczególne
(1)	(2)	(3a)	(3b)	(4)	(5)	(6)	(7a)	(7b)	(8)	(9a)	(9b)	4.2.5.2 7.3.2	4.2.5.3
0401	SIARCZEK DIPIKRYLU suchy lub zwilżony, zawierający mniej niż 10% masowych wody	1	1.1D		1		0	E0	P112(a) P112(b) P112(c)		MP20		
0402	NADCHLORAN AMONU	1	1.1D		1	152	0	E0	P112(b) P112(c)		MP20		
0403	FLARY POWIETRZNE	1	1.4G		1.4		0	E0	P135		MP23		
0404	FLARY POWIETRZNE	1	1.4S		1.4		0	E0	P135		MP23		
0405	NABOJE SYGNAŁOWE	1	1.4S		1.4		0	E0	P135		MP23 MP24		
0406	DINITROZOBENZEN	1	1.3C		1		0	E0	P114(b)		MP20		
0407	KWAS TETRAZOLO-1-OCTOWY	1	1.4C		1.4		0	E0	P114(b)		MP20		
0408	ZAPALNIKI DETONUJĄCE z urządzeniami zabezpieczającymi	1	1.1D		1		0	E0	P141		MP21		
0409	ZAPALNIKI DETONUJĄCE z urządzeniami zabezpieczającymi	1	1.2D		1		0	E0	P141		MP21		
0410	ZAPALNIKI DETONUJĄCE z urządzeniami zabezpieczającymi	1	1.4D		1.4		0	E0	P141		MP21		
0411	TETRAAZOTAN PENTAERYTRYTU (PENTRYT) (PETN) zawierający nie mniej niż 7% masowych wosku	1	1.1D		1	131	0	E0	P112(b) P112(c)		MP20		
0412	NABOJE DO BRONI z ładunkiem rozrywającym	1	1.4E		1.4		0	E0	P130 LP101	PP67 L1	MP21		
0413	NABOJE ŚLEPE DO BRONI	1	1.2C		1		0	E0	P130 LP101		MP22		
0414	ŁADUNKI MIOTAJĄCE DO DZIAŁ	1	1.2C		1		0	E0	P130 LP101		MP22		
0415	ŁADUNKI MIOTAJĄCE	1	1.2C		1		0	E0	P143	PP76	MP22		
0417	NABOJE DO BRONI Z POCISKIEM OBOJĘTNYM lub NABOJE DO BRONI MAŁOKALIBROWEJ	1	1.3C		1		0	E0	P130 LP101		MP22		
0418	FLARY NAZIEMNE	1	1.1G		1		0	E0	P135		MP23		
0419	FLARY NAZIEMNE	1	1.2G		1		0	E0	P135		MP23		
0420	FLARY POWIETRZNE	1	1.1G		1		0	E0	P135		MP23		
0421	FLARY POWIETRZNE	1	1.2G		1		0	E0	P135		MP23		
0424	POCISKI obojętne ze smugaczem	1	1.3G		1		0	E0	P130 LP101	PP67 L1	MP23		

Cysterna ADR		Pojazd do przewozu w cysternie	Kategoria transportowa (Kod ograniczeń przewozu przez tunele)	Przepisy szczególne dotyczące:				Numer rozpoznawczy zagrożenia	Numer UN	Name and description
Kod cysterny	Przepisy szczególne			przewozu sztuk przesyłek	przewozu luzem	załadunku, rozładunku, manipulowania ładunkiem	postępowania			
4.3	4.3.5 6.8.4	9.1.1.2	1.1.3.6 (8.6)	7.2.4	7.3.3	7.5.11	8.5	5.3.2.3		3.1.2
(12)	(13)	(14)	(15)	(16)	(17)	(18)	(19)	(20)	(1)	(2)
			1 (B1000C)	V2 V3		CV1 CV2 CV3	S1		0401	DIPICRYL SULPHIDE, dry or wetted with less than 10% water, by mass
			1 (B1000C)	V2 V3		CV1 CV2 CV3	S1		0402	AMMONIUM PERCHLORATE
			2 (E)	V2		CV1 CV2 CV3	S1		0403	FLARES, AERIAL
			4 (E)			CV1 CV2 CV3	S1		0404	FLARES, AERIAL
			4 (E)			CV1 CV2 CV3	S1		0405	CARTRIDGES, SIGNAL
			1 (C5000D)	V2 V3		CV1 CV2 CV3	S1		0406	DINITROBENZENE
			2 (E)	V2		CV1 CV2 CV3	S1		0407	TETRAZOL-1-ACETIC ACID
			1 (B1000C)	V2		CV1 CV2 CV3	S1		0408	FUZES, DETONATING with protective features
			1 (B1000C)	V2		CV1 CV2 CV3	S1		0409	FUZES, DETONATING with protective features
			2 (E)	V2		CV1 CV2 CV3	S1		0410	FUZES, DETONATING with protective features
			1 (B1000C)	V2 V3		CV1 CV2 CV3	S1		0411	PENTAERYTHRIT TETRANITRATE (PENTAERYTHRITOL TETRANITRATE; PETN) with not less than 7% wax, by mass
			2 (E)	V2		CV1 CV2 CV3	S1		0412	CARTRIDGES FOR WEAPONS with bursting charge
			1 (B1000C)	V2		CV1 CV2 CV3	S1		0413	CARTRIDGES FOR WEAPONS, BLANK
			1 (B1000C)	V2		CV1 CV2 CV3	S1		0414	CHARGES, PROPELLING, FOR CANNON
			1 (B1000C)	V2		CV1 CV2 CV3	S1		0415	CHARGES, PROPELLING
			1 (C5000D)	V2		CV1 CV2 CV3	S1		0417	CARTRIDGES FOR WEAPONS, INERT PROJECTILE or CARTRIDGES, SMALL ARMS
			1 (B1000C)	V2		CV1 CV2 CV3	S1		0418	FLARES, SURFACE
			1 (B1000C)	V2		CV1 CV2 CV3	S1		0419	FLARES, SURFACE
			1 (B1000C)	V2		CV1 CV2 CV3	S1		0420	FLARES, AERIAL
			1 (B1000C)	V2		CV1 CV2 CV3	S1		0421	FLARES, AERIAL
			1 (C5000D)	V2		CV1 CV2 CV3	S1		0424	PROJECTILES, inert with tracer

Numer UN	Nazwa i opis	Klasa	Kod klasyfikacyjny	Grupa pakowania	Nalepki	Przepisy szczególne	Ilości ograniczone	Ilości wyłączone	Pakowanie			Cysterny przemożne i kontenery do przewozu luzem	
									Instrukcje pakowania	Przepisy szczególne	Pakowanie razem	Instrukcje	Przepisy szczególne
(1)	(2)	(3a)	(3b)	(4)	(5)	(6)	(7a)	(7b)	(8)	(9a)	(9b)	4.2.5.2 7.3.2	4.2.5.3
0425	POCISKI obojętne ze smugaczem	1	1.4G		1.4		0	E0	P130 LP101	PP67 L1	MP23		
0426	POCISKI z ładunkiem rozrywającym lub napędzającym	1	1.2F		1		0	E0	P130 LP101		MP23		
0427	POCISKI z ładunkiem rozrywającym lub napędzającym	1	1.4F		1.4		0	E0	P130 LP101		MP23		
0428	PRZEDMIOTY PIROTECHNICZNE do celów technicznych	1	1.1G		1		0	E0	P135		MP23 MP24		
0429	PRZEDMIOTY PIROTECHNICZNE do celów technicznych	1	1.2G		1		0	E0	P135		MP23 MP24		
0430	PRZEDMIOTY PIROTECHNICZNE do celów technicznych	1	1.3G		1		0	E0	P135		MP23 MP24		
0431	PRZEDMIOTY PIROTECHNICZNE do celów technicznych	1	1.4G		1.4		0	E0	P135		MP23 MP24		
0432	PRZEDMIOTY PIROTECHNICZNE do celów technicznych	1	1.4S		1.4		0	E0	P135		MP23 MP24		
0433	CIASTO PROCHOWE (PASTA PROCHOWA) ZWILŻONE(A) zawierające(a) nie mniej niż 17% masowych alkoholu	1	1.1C		1	266	0	E0	P111		MP20		
0434	POCISKI z ładunkiem rozrywającym lub napędzającym	1	1.2G		1		0	E0	P130 LP101	PP67 L1	MP23		
0435	POCISKI z ładunkiem rozrywającym lub napędzającym	1	1.4G		1.4		0	E0	P130 LP101	PP67 L1	MP23		
0436	RAKIETY z ładunkiem napędzającym	1	1.2C		1		0	E0	P130 LP101	PP67 L1	MP22		
0437	RAKIETY z ładunkiem napędzającym	1	1.3C		1		0	E0	P130 LP101	PP67 L1	MP22		
0438	RAKIETY z ładunkiem napędzającym	1	1.4C		1.4		0	E0	P130 LP101	PP67 L1	MP22		
0439	ŁADUNKI KUMULACYJNE bez zapalnika	1	1.2D		1		0	E0	P137	PP70	MP21		
0440	ŁADUNKI KUMULACYJNE bez zapalnika	1	1.4D		1.4		0	E0	P137	PP70	MP21		
0441	ŁADUNKI KUMULACYJNE bez zapalnika	1	1.4S		1.4	347	0	E0	P137	PP70	MP23		
0442	ŁADUNKI WYBUCHOWE DO CELÓW TECHNICZNYCH bez zapalnika	1	1.1D		1		0	E0	P137		MP21		
0443	ŁADUNKI WYBUCHOWE DO CELÓW TECHNICZNYCH bez zapalnika	1	1.2D		1		0	E0	P137		MP21		
0444	ŁADUNKI WYBUCHOWE DO CELÓW TECHNICZNYCH bez zapalnika	1	1.4D		1.4		0	E0	P137		MP21		
0445	ŁADUNKI WYBUCHOWE DO CELÓW TECHNICZNYCH bez zapalnika	1	1.4S		1.4	347	0	E0	P137		MP23		

Cysterna ADR		Pojazd do przewozu w cysternie	Kategoria transportowa (Kod ograniczeń przewozu przez tunele)	Przepisy szczególne dotyczące:				Numer rozpoznawczy zagrożenia	Numer UN	Name and description
Kod cysterny	Przepisy szczególne			przewozu sztuk przesyłek	przewozu luzem	załadunku, rozładunku, manipulowania ładunkiem	postępowania			
4.3	4.3.5 6.8.4	9.1.1.2	1.1.3.6 (8.6)	7.2.4	7.3.3	7.5.11	8.5	5.3.2.3		3.1.2
(12)	(13)	(14)	(15)	(16)	(17)	(18)	(19)	(20)	(1)	(2)
			2 (E)	V2		CV1 CV2 CV3	S1		0425	PROJECTILES, inert with tracer
			1 (B1000C)	V2		CV1 CV2 CV3	S1		0426	PROJECTILES with burster or expelling charge
			2 (E)	V2		CV1 CV2 CV3	S1		0427	PROJECTILES with burster or expelling charge
			1 (B1000C)	V2		CV1 CV2 CV3	S1		0428	ARTICLES, PYROTECHNIC for technical purposes
			1 (B1000C)	V2		CV1 CV2 CV3	S1		0429	ARTICLES, PYROTECHNIC for technical purposes
			1 (C5000D)	V2		CV1 CV2 CV3	S1		0430	ARTICLES, PYROTECHNIC for technical purposes
			2 (E)	V2		CV1 CV2 CV3	S1		0431	ARTICLES, PYROTECHNIC for technical purposes
			4 (E)			CV1 CV2 CV3	S1		0432	ARTICLES, PYROTECHNIC for technical purposes
			1 (B1000C)	V2		CV1 CV2 CV3	S1		0433	POWDER CAKE (POWDER PASTE), WETTED with not less than 17% alcohol, by mass
			1 (B1000C)	V2		CV1 CV2 CV3	S1		0434	PROJECTILES with burster or expelling charge
			2 (E)	V2		CV1 CV2 CV3	S1		0435	PROJECTILES with burster or expelling charge
			1 (B1000C)	V2		CV1 CV2 CV3	S1		0436	ROCKETS with expelling charge
			1 (C5000D)	V2		CV1 CV2 CV3	S1		0437	ROCKETS with expelling charge
			2 (E)	V2		CV1 CV2 CV3	S1		0438	ROCKETS with expelling charge
			1 (B1000C)	V2		CV1 CV2 CV3	S1		0439	CHARGES, SHAPED, without detonator
			2 (E)	V2		CV1 CV2 CV3	S1		0440	CHARGES, SHAPED, without detonator
			4 (E)			CV1 CV2 CV3	S1		0441	CHARGES, SHAPED, without detonator
			1 (B1000C)	V2		CV1 CV2 CV3	S1		0442	CHARGES, EXPLOSIVE, COMMERCIAL without detonator
			1 (B1000C)	V2		CV1 CV2 CV3	S1		0443	CHARGES, EXPLOSIVE, COMMERCIAL without detonator
			2 (E)	V2		CV1 CV2 CV3	S1		0444	CHARGES, EXPLOSIVE, COMMERCIAL without detonator
			4 (E)			CV1 CV2 CV3	S1		0445	CHARGES, EXPLOSIVE, COMMERCIAL without detonator

Numer UN	Nazwa i opis	Klasa	Kod klasyfikacyjny	Grupa pakowania	Nalepki	Przepisy szczególne	Ilości ograniczone	Ilości wyłączone	Pakowanie			Cysterny przemożne i kontenery do przewozu luzem			
									Instrukcje pakowania	Przepisy szczególne	Pakowanie razem	Instrukcje	Przepisy szczególne		
(1)	(2)	(3a)	(3b)	(4)	(5)	(6)	(7a)	(7b)	(8)	(9a)	(9b)	4.2.5.2 7.3.2	4.2.5.3	(10)	(11)
0446	LUSKI PALNE PUSTE BEZ SPŁONKI	1	1.4C		1.4		0	E0	P136		MP22				
0447	LUSKI PALNE PUSTE BEZ SPŁONKI	1	1.3C		1		0	E0	P136		MP22				
0448	KWAS 5-MERKAPTO-TETRAZOLO-1-OCTOWY	1	1.4C		1.4		0	E0	P114(b)		MP20				
0449	TORPEDY NA PALIWO CIEKŁE z lub bez ładunku rozrywającego	1	1.1J		1		0	E0	P101		MP23				
0450	TORPEDY NA PALIWO CIEKŁE z głowicą obojętną	1	1.3J		1		0	E0	P101		MP23				
0451	TORPEDY z ładunkiem rozrywającym	1	1.1D		1		0	E0	P130 LP101	PP67 L1	MP21				
0452	GRANATY ĆWICZEBNE ręczne lub karabinowe	1	1.4G		1.4		0	E0	P141		MP23				
0453	RAKIETY DO LINY RZUTKOWEJ	1	1.4G		1.4		0	E0	P130 LP101		MP23				
0454	ZAPŁONNIKI	1	1.4S		1.4		0	E0	P142		MP23				
0455	ZAPALNIKI NIEELEKTRYCZNE do prac strzałowych	1	1.4S		1.4	347	0	E0	P131	PP68	MP23				
0456	ZAPALNIKI ELEKTRYCZNE do prac strzałowych	1	1.4S		1.4	347	0	E0	P131		MP23				
0457	ŁADUNKI ROZRYWAJĄCE ZE SPOIEM Z TWORZYWA SZTUCZNEGO	1	1.1D		1		0	E0	P130 LP101		MP21				
0458	ŁADUNKI ROZRYWAJĄCE ZE SPOIEM Z TWORZYWA SZTUCZNEGO	1	1.2D		1		0	E0	P130 LP101		MP21				
0459	ŁADUNKI ROZRYWAJĄCE ZE SPOIEM Z TWORZYWA SZTUCZNEGO	1	1.4D		1.4		0	E0	P130 LP101		MP21				
0460	ŁADUNKI ROZRYWAJĄCE ZE SPOIEM Z TWORZYWA SZTUCZNEGO	1	1.4S		1.4	347	0	E0	P130 LP101		MP23				
0461	SKŁADNIKI ŁAŃCUCHA WYBUCHOWEGO I.N.O.	1	1.1B		1	178 274	0	E0	P101		MP2				
0462	PRZEDMIOTY Z MATERIAŁEM WYBUCHOWYM I.N.O.	1	1.1C		1	178 274	0	E0	P101		MP2				
0463	PRZEDMIOTY Z MATERIAŁEM WYBUCHOWYM I.N.O.	1	1.1D		1	178 274	0	E0	P101		MP2				
0464	PRZEDMIOTY Z MATERIAŁEM WYBUCHOWYM I.N.O.	1	1.1E		1	178 274	0	E0	P101		MP2				
0465	PRZEDMIOTY Z MATERIAŁEM WYBUCHOWYM I.N.O.	1	1.1F		1	178 274	0	E0	P101		MP2				
0466	PRZEDMIOTY Z MATERIAŁEM WYBUCHOWYM I.N.O.	1	1.2C		1	178 274	0	E0	P101		MP2				
0467	PRZEDMIOTY Z MATERIAŁEM WYBUCHOWYM I.N.O.	1	1.2D		1	178 274	0	E0	P101		MP2				

Cysterna ADR		Pojazd do przewozu w cysternie	Kategoria transportowa (Kod ograniczeń przewozu przez tunele)	Przepisy szczególne dotyczące:				Numer rozpoznawczy zagrożenia	Numer UN	Name and description
Kod cysterny	Przepisy szczególne			przewozu sztuk przesyłek	przewozu luzem	załadunku, rozładunku, manipulowania ładunkiem	postępowania			
4.3	4.3.5 6.8.4	9.1.1.2	1.1.3.6 (8.6)	7.2.4	7.3.3	7.5.11	8.5	5.3.2.3		3.1.2
(12)	(13)	(14)	(15)	(16)	(17)	(18)	(19)	(20)	(1)	(2)
			2 (E)	V2		CV1 CV2 CV3	S1		0446	CASES, COMBUSTIBLE, EMPTY, WITHOUT PRIMER
			1 (C5000D)	V2		CV1 CV2 CV3	S1		0447	CASES, COMBUSTIBLE, EMPTY, WITHOUT PRIMER
			2 (E)	V2		CV1 CV2 CV3	S1		0448	5-MERCAPTOTETRAZOL-1-ACETIC ACID
			1 (B1000C)	V2		CV1 CV2 CV3	S1		0449	TORPEDOES, LIQUID FUELLED with or without bursting charge
			1 (C)	V2		CV1 CV2 CV3	S1		0450	TORPEDOES, LIQUID FUELLED with inert head
			1 (B1000C)	V2		CV1 CV2 CV3	S1		0451	TORPEDOES with bursting charge
			2 (E)	V2		CV1 CV2 CV3	S1		0452	GRENADES, PRACTICE, hand or rifle
			2 (E)	V2		CV1 CV2 CV3	S1		0453	ROCKETS, LINE-THROWING
			4 (E)			CV1 CV2 CV3	S1		0454	IGNITERS
			4 (E)			CV1 CV2 CV3	S1		0455	DETONATORS, NON-ELECTRIC for blasting
			4 (E)			CV1 CV2 CV3	S1		0456	DETONATORS, ELECTRIC for blasting
			1 (B1000C)	V2		CV1 CV2 CV3	S1		0457	CHARGES, BURSTING, PLASTICS BONDED
			1 (B1000C)	V2		CV1 CV2 CV3	S1		0458	CHARGES, BURSTING, PLASTICS BONDED
			2 (E)	V2		CV1 CV2 CV3	S1		0459	CHARGES, BURSTING, PLASTICS BONDED
			4 (E)			CV1 CV2 CV3	S1		0460	CHARGES, BURSTING, PLASTICS BONDED
			1 (B1000C)	V2		CV1 CV2 CV3	S1		0461	COMPONENTS, EXPLOSIVE TRAIN, N.O.S.
			1 (B1000C)	V2		CV1 CV2 CV3	S1		0462	ARTICLES, EXPLOSIVE, N.O.S.
			1 (B1000C)	V2		CV1 CV2 CV3	S1		0463	ARTICLES, EXPLOSIVE, N.O.S.
			1 (B1000C)	V2		CV1 CV2 CV3	S1		0464	ARTICLES, EXPLOSIVE, N.O.S.
			1 (B1000C)	V2		CV1 CV2 CV3	S1		0465	ARTICLES, EXPLOSIVE, N.O.S.
			1 (B1000C)	V2		CV1 CV2 CV3	S1		0466	ARTICLES, EXPLOSIVE, N.O.S.
			1 (B1000C)	V2		CV1 CV2 CV3	S1		0467	ARTICLES, EXPLOSIVE, N.O.S.

Numer UN	Nazwa i opis	Klasa	Kod klasyfikacyjny	Grupa pakowania	Nalepki	Przepisy szczególne	Ilości ograniczone	Ilości wyłączone	Pakowanie			Cysterny przemożne i kontenery do przewozu luzem	
									Instrukcje pakowania	Przepisy szczególne	Pakowanie razem	Instrukcje	Przepisy szczególne
(1)	(2)	(3a)	(3b)	(4)	(5)	(6)	(7a)	(7b)	(8)	(9a)	(9b)	4.2.5.2 7.3.2	4.2.5.3
0468	PRZEDMIOTY Z MATERIAŁEM WYBUCHOWYM I.N.O	1	1.2E		1	178 274	0	E0	P101		MP2		
0469	PRZEDMIOTY Z MATERIAŁEM WYBUCHOWYM I.N.O	1	1.2F		1	178 274	0	E0	P101		MP2		
0470	PRZEDMIOTY Z MATERIAŁEM WYBUCHOWYM I.N.O	1	1.3C		1	178 274	0	E0	P101		MP2		
0471	PRZEDMIOTY Z MATERIAŁEM WYBUCHOWYM I.N.O	1	1.4E		1.4	178 274	0	E0	P101		MP2		
0472	PRZEDMIOTY Z MATERIAŁEM WYBUCHOWYM I.N.O	1	1.4F		1.4	178 274	0	E0	P101		MP2		
0473	MATERIAŁY WYBUCHOWE I.N.O.	1	1.1A		1	178 274	0	E0	P101		MP2		
0474	MATERIAŁY WYBUCHOWE I.N.O.	1	1.1C		1	178 274	0	E0	P101		MP2		
0475	MATERIAŁY WYBUCHOWE I.N.O.	1	1.1D		1	178 274	0	E0	P101		MP2		
0476	MATERIAŁY WYBUCHOWE I.N.O.	1	1.1G		1	178 274	0	E0	P101		MP2		
0477	MATERIAŁY WYBUCHOWE I.N.O.	1	1.3C		1	178 274	0	E0	P101		MP2		
0478	MATERIAŁY WYBUCHOWE I.N.O.	1	1.3G		1	178 274	0	E0	P101		MP2		
0479	MATERIAŁY WYBUCHOWE I.N.O.	1	1.4C		1.4	178 274	0	E0	P101		MP2		
0480	MATERIAŁY WYBUCHOWE I.N.O.	1	1.4D		1.4	178 274	0	E0	P101		MP2		
0481	MATERIAŁY WYBUCHOWE I.N.O.	1	1.4S		1.4	178 274 347	0	E0	P101		MP2		
0482	MATERIAŁY WYBUCHOWE BARDZO NIEWRAŻLIWE I.N.O.	1	1.5D		1.5	178 274	0	E0	P101		MP2		
0483	CYKLOTRIMETYLENO-TRINITROAMINA (CYKLONIT) (HEKSOGEN) (RDX) ODCZULONA(Y)	1	1.1D		1		0	E0	P112(b) P112(c)		MP20		
0484	CYKLOTETRAMETYLENO-TETRANITROAMINA (HMX) (OKTOGEN) ODCZULONA(Y)	1	1.1D		1		0	E0	P112(b) P112(c)		MP20		
0485	MATERIAŁY WYBUCHOWE I.N.O.	1	1.4G		1.4	178 274	0	E0	P101		MP2		
0486	PRZEDMIOTY Z MATERIAŁEM WYBUCHOWYM, SKRAJNIE NIEWRAŻLIWE	1	1.6N		1.6		0	E0	P101		MP23		
0487	PRZEDMIOTY SYGNALIZACYJNE DYMNE	1	1.3G		1		0	E0	P135		MP23		
0488	AMUNICJA ĆWICZEBNA	1	1.3G		1		0	E0	P130 LP101	PP67 L1	MP23		

Cysterna ADR		Pojazd do przewozu w cysternie	Kategoria transportowa (Kod ograniczeń przewozu przez tunele)	Przepisy szczególne dotyczące:				Numer rozpoznawczy zagrożenia	Numer UN	Name and description
Kod cysterny	Przepisy szczególne			przewozu sztuk przesyłek	przewozu luzem	załadunku, rozładunku, manipulowania ładunkiem	postępowania			
4.3	4.3.5 6.8.4	9.1.1.2	1.1.3.6 (8.6)	7.2.4	7.3.3	7.5.11	8.5	5.3.2.3		3.1.2
(12)	(13)	(14)	(15)	(16)	(17)	(18)	(19)	(20)	(1)	(2)
			1 (B1000C)	V2		CV1 CV2 CV3	S1		0468	ARTICLES, EXPLOSIVE, N.O.S.
			1 (B1000C)	V2		CV1 CV2 CV3	S1		0469	ARTICLES, EXPLOSIVE, N.O.S.
			1 (C5000D)	V2		CV1 CV2 CV3	S1		0470	ARTICLES, EXPLOSIVE, N.O.S.
			2 (E)	V2		CV1 CV2 CV3	S1		0471	ARTICLES, EXPLOSIVE, N.O.S.
			2 (E)	V2		CV1 CV2 CV3	S1		0472	ARTICLES, EXPLOSIVE, N.O.S.
			0 (B)	V2		CV1 CV2 CV3	S1		0473	SUBSTANCES, EXPLOSIVE, N.O.S.
			1 (B1000C)	V2 V3		CV1 CV2 CV3	S1		0474	SUBSTANCES, EXPLOSIVE, N.O.S.
			1 (B1000C)	V2 V3		CV1 CV2 CV3	S1		0475	SUBSTANCES, EXPLOSIVE, N.O.S.
			1 (B1000C)	V2 V3		CV1 CV2 CV3	S1		0476	SUBSTANCES, EXPLOSIVE, N.O.S.
			1 (C5000D)	V2 V3		CV1 CV2 CV3	S1		0477	SUBSTANCES, EXPLOSIVE, N.O.S.
			1 (C5000D)	V2 V3		CV1 CV2 CV3	S1		0478	SUBSTANCES, EXPLOSIVE, N.O.S.
			2 (E)	V2		CV1 CV2 CV3	S1		0479	SUBSTANCES, EXPLOSIVE, N.O.S.
			2 (E)	V2		CV1 CV2 CV3	S1		0480	SUBSTANCES, EXPLOSIVE, N.O.S.
			4 (E)			CV1 CV2 CV3	S1		0481	SUBSTANCES, EXPLOSIVE, N.O.S.
			1 (B1000C)	V2		CV1 CV2 CV3	S1		0482	SUBSTANCES, EXPLOSIVE, VERY INSENSITIVE (SUBSTANCES, EVI), N.O.S.
			1 (B1000C)	V2 V3		CV1 CV2 CV3	S1		0483	CYCLOTTRIMETHYLENE-TRINITRAMINE (CYCLONITE; HEXOGEN; RDX), DESENSITIZED
			1 (B1000C)	V2 V3		CV1 CV2 CV3	S1		0484	CYCLOTETRAMETHYLENE-TETRA-NITRAMINE (HMX; OCTOGEN), DESENSITIZED
			2 (E)	V2 V3		CV1 CV2 CV3	S1		0485	SUBSTANCES, EXPLOSIVE, N.O.S.
			2 (E)	V2		CV1 CV2 CV3	S1		0486	ARTICLES, EXPLOSIVE, EXTREMELY INSENSITIVE (ARTICLES, EEI)
			1 (C5000D)	V2		CV1 CV2 CV3	S1		0487	SIGNALS, SMOKE
			1 (C5000D)	V2		CV1 CV2 CV3	S1		0488	AMMUNITION, PRACTICE

Numer UN	Nazwa i opis	Klasa	Kod klasyfikacyjny	Grupa pakowania	Nalepki	Przepisy szczególne	Ilości ograniczone	Ilości wyłączone	Pakowanie			Cysterny przemożne i kontenery do przewozu luzem		
									Instrukcje pakowania	Przepisy szczególne	Pakowanie razem	Instrukcje	Przepisy szczególne	
(1)	(2)	(3a)	(3b)	(4)	(5)	(6)	(7a)	(7b)	(8)	(9a)	(9b)	4.2.5.2 7.3.2	(10)	(11)
	3.1.2	2.2	2.2	2.1.1.3	5.2.2	3.3	3.4	3.5.1.2	4.1.4	4.1.4	4.1.10	4.2.5.2 7.3.2	4.2.5.3	
0489	DINITROGLIKOLURYL (DINGU)	1	1.1D		1		0	E0	P112(b) P112(c)		MP20			
0490	NITROTRIAZOLON (NTO)	1	1.1D		1		0	E0	P112(b) P112(c)		MP20			
0491	ŁADUNKI MIOTAJĄCE	1	1.4C		1.4		0	E0	P143	PP76	MP22			
0492	PETARDY KOLEJOWE	1	1.3G		1		0	E0	P135		MP23			
0493	PETARDY KOLEJOWE	1	1.4G		1.4		0	E0	P135		MP23			
0494	URZĄDZENIE PERFORUJĄCE Z ŁADUNKAMI KUMULACYJNYMI do odwiertów naftowych, bez zapalnika	1	1.4D		1.4		0	E0	P101		MP21			
0495	MATERIAŁ MIOTAJĄCY CIEKŁY	1	1.3C		1	224	0	E0	P115	PP53 PP54 PP57 PP58	MP20			
0496	OKTONAL	1	1.1D		1		0	E0	P112(b) P112(c)		MP20			
0497	MATERIAŁ MIOTAJĄCY CIEKŁY	1	1.1C		1	224	0	E0	P115	PP53 PP54 PP57 PP58	MP20			
0498	MATERIAŁ MIOTAJĄCY STAŁY	1	1.1C		1		0	E0	P114(b)		MP20			
0499	MATERIAŁ MIOTAJĄCY STAŁY	1	1.3C		1		0	E0	P114(b)		MP20			
0500	ZESTAWY ZAPALNIKÓW NIEELEKTRYCZNYCH do prac strzałowych	1	1.4S		1.4	347	0	E0	P131		MP23			
0501	MATERIAŁ MIOTAJĄCY STAŁY	1	1.4C		1.4		0	E0	P114(b)		MP20			
0502	RAKIETY z głowicą obojętną	1	1.2C		1		0	E0	P130 LP101	PP67 L1	MP22			
0503	URZĄDZENIA BEZPIECZEŃSTWA PIROTECHNICZNE	1	1.4G		1.4	235 289	0	E0	P135		MP23			
0504	IH-TETRAZOL	1	1.1D		1		0	E0	P112(c)	PP48	MP20			
0505	PRZEDMIOTY SYGNALIZACYJNE ALARMOWE używane na statkach	1	1.4G		1.4		0	E0	P135		MP23 MP24			
0506	PRZEDMIOTY SYGNALIZACYJNE ALARMOWE używane na statkach	1	1.4S		1.4		0	E0	P135		MP23 MP24			
0507	PRZEDMIOTY SYGNALIZACYJNE DYMNE	1	1.4S		1.4		0	E0	P135		MP23 MP24			
0508	1-HYDROKSYBENZOTRIAZOL BEZWODNY suchy lub zwilżony, zawierający mniej niż 20% masowych wody	1	1.3C		1		0	E0	P114(b)	PP48 PP50	MP20			
0509	PROCH BEZDYMNY	1	1.4C		1.4		0	E0	P114(b)	PP48	MP20 MP24			

Cysterna ADR		Pojazd do przewozu w cysternie	Kategoria transportowa (Kod ograniczeń przewozu przez tunele)	Przepisy szczególne dotyczące:				Numer rozpoznawczy zagrożenia	Numer UN	Name and description
Kod cysterny	Przepisy szczególne			przewozu sztuk przesyłek	przewozu luzem	załadunku, rozładunku, manipulowania ładunkiem	postępowania			
4.3	4.3.5 6.8.4	9.1.1.2	1.1.3.6 (8.6)	7.2.4	7.3.3	7.5.11	8.5	5.3.2.3		3.1.2
(12)	(13)	(14)	(15)	(16)	(17)	(18)	(19)	(20)	(1)	(2)
			1 (B1000C)	V2 V3		CV1 CV2 CV3	S1		0489	DINITROGLYCOLURIL (DINGU)
			1 (B1000C)	V2 V3		CV1 CV2 CV3	S1		0490	NITROTRIAZOLONE (NTO)
			2 (E)	V2		CV1 CV2 CV3	S1		0491	CHARGES, PROPELLING
			1 (C5000D)	V2		CV1 CV2 CV3	S1		0492	SIGNALS, RAILWAY TRACK, EXPLOSIVE
			2 (E)	V2		CV1 CV2 CV3	S1		0493	SIGNALS, RAILWAY TRACK, EXPLOSIVE
			2 (E)	V2		CV1 CV2 CV3	S1		0494	JET PERFORATING GUNS, CHARGED, oil well, without detonator
			1 (C5000D)	V2		CV1 CV2 CV3	S1		0495	PROPELLANT, LIQUID
			1 (B1000C)	V2 V3		CV1 CV2 CV3	S1		0496	OCTONAL
			1 (B1000C)	V2		CV1 CV2 CV3	S1		0497	PROPELLANT, LIQUID
			1 (B1000C)	V2		CV1 CV2 CV3	S1		0498	PROPELLANT, SOLID
			1 (C5000D)	V2		CV1 CV2 CV3	S1		0499	PROPELLANT, SOLID
			4 (E)			CV1 CV2 CV3	S1		0500	DETONATOR ASSEMBLIES, NON-ELECTRIC for blasting
			2 (E)	V2		CV1 CV2 CV3	S1		0501	PROPELLANT, SOLID
			1 (B1000C)	V2		CV1 CV2 CV3	S1		0502	ROCKETS with inert head
			2 (E)	V2		CV1 CV2 CV3	S1		0503	SAFETY DEVICES, PYROTECHNIC
			1 (B1000C)	V2 V3		CV1 CV2 CV3	S1		0504	1H-TETRAZOLE
			2 (E)	V2		CV1 CV2 CV3	S1		0505	SIGNALS, DISTRESS, ship
			4 (E)			CV1 CV2 CV3	S1		0506	SIGNALS, DISTRESS, ship
			4 (E)			CV1 CV2 CV3	S1		0507	SIGNALS, SMOKE
			1 (C5000D)	V2 V3		CV1 CV2 CV3	S1		0508	1-HYDROXY-BENZOTRIAZOLE, ANHYDROUS, dry or wetted with less than 20% water, by mass
			2 (E)	V2		CV1 CV2 CV3	S1		0509	POWDER, SMOKELESS

Numer UN	Nazwa i opis	Klasa	Kod klasyfikacyjny	Grupa pakowania	Nalepki	Przepisy szczególne	Ilości ograniczone	Ilości wyłączone	Pakowanie			Cysterny przemożne i kontenery do przewozu luzem		
									Instrukcje pakowania	Przepisy szczególne	Pakowanie razem	Instrukcje	Przepisy szczególne	
(1)	(2)	(3a)	(3b)	(4)	(5)	(6)	(7a)	(7b)	(8)	(9a)	(9b)	4.2.5.2 7.3.2	(10)	4.2.5.3 (11)
	3.1.2	2.2	2.2	2.1.1.3	5.2.2	3.3	3.4	3.5.1.2	4.1.4	4.1.4	4.1.10	4.2.5.2 7.3.2	(10)	4.2.5.3 (11)
0510	SILNIKI RAKIETOWE	1	1.4C		1.4		0	E0	P130 LP101	PP67 L1	MP22			
0511	ZAPALNIKI ELEKTRONICZNE programowalne, do prac strzałowych	1	1.1B		1		0	E0	P131		MP23			
0512	ZAPALNIKI ELEKTRONICZNE programowalne, do prac strzałowych	1	1.4B		1.4		0	E0	P131		MP23			
0513	ZAPALNIKI ELEKTRONICZNE programowalne, do prac strzałowych	1	1.4S		1.4	347	0	E0	P131		MP23			
1001	ACETYLEN ROZPUSZCZONY	2	4F		2.1	662	0	E0	P200		MP9			
1002	POWIETRZE SPRĘŻONE	2	1A		2.2	392 397 655 662	120 ml	E1	P200		MP9	(M)		
1003	POWIETRZE SCHŁODZONE SKROPLONE	2	3O		2.2 +5.1		0	E0	P203		MP9	T75	TP5 TP22	
1005	AMONIAK BEZWODNY	2	2TC		2.3 +8	23 379	0	E0	P200		MP9	(M) T50		
1006	ARGON SPRĘŻONY	2	1A		2.2	378 392 653 662	120 ml	E1	P200		MP9	(M)		
1008	TRIFLUOREK BORU	2	2TC		2.3 +8	373	0	E0	P200		MP9	(M)		
1009	BROMOTRIFLUOROMETAN (GAZ CHŁODNICZY R13B1)	2	2A		2.2	662	120 ml	E1	P200		MP9	(M) T50		
1010	BUTADIENY STABILIZOWANE lub BUTADIENY I WĘGLOWODORY, MIESZANINA STABILIZOWANA zawierające więcej niż 40% butadienów	2	2F		2.1	386 618 662 676	0	E0	P200		MP9	(M) T50		
1011	BUTAN	2	2F		2.1	392 652 657 662 674	0	E0	P200		MP9	(M) T50		
1012	BUTYLEN	2	2F		2.1	398 662	0	E0	P200		MP9	(M) T50		
1013	DITLENEK WĘGLA	2	2A		2.2	378 392 584 653 662	120 ml	E1	P200		MP9	(M)		
1016	TLENEK WĘGLA SPRĘŻONY	2	1TF		2.3 +2.1		0	E0	P200		MP9	(M)		
1017	CHLOR	2	2TOC		2.3 +5.1 +8		0	E0	P200		MP9	(M) T50	TP19	
1018	CHLORODIFLUOROMETAN (GAZ CHŁODNICZY R 22)	2	2A		2.2	662	120 ml	E1	P200		MP9	(M) T50		
1020	CHLOROPENTAFLUROETAN (GAZ CHŁODNICZY R 115)	2	2A		2.2	662	120 ml	E1	P200		MP9	(M) T50		

Cysterna ADR		Pojazd do przewozu w cysternie	Kategoria transportowa (Kod ograniczeń przewozu przez tunele)	Przepisy szczególne dotyczące:				Numer rozpoznawczy zagrożenia	Numer UN	Name and description
Kod cysterny	Przepisy szczególne			przewozu sztuk przesyłek	przewozu luzem	załadunku, rozładunku, manipulowania ładunkiem	postępowania			
4.3	4.3.5 6.8.4	9.1.1.2	1.1.3.6 (8.6)	7.2.4	7.3.3	7.5.11	8.5	5.3.2.3		3.1.2
(12)	(13)	(14)	(15)	(16)	(17)	(18)	(19)	(20)	(1)	(2)
			2 (E)	V2		CV1 CV2 CV3	S1		0510	ROCKET MOTORS
			1 (B1000C)	V2		CV1 CV2 CV3	S1		0511	DETONATORS, ELECTRONIC programmable for blasting
			2 (E)	V2		CV1 CV2 CV3	S1		0512	DETONATORS, ELECTRONIC programmable for blasting
			4 (E)			CV1 CV2 CV3	S1		0513	DETONATORS, ELECTRONIC programmable for blasting
PxBN(M)	TU17 TA4 TT9	FL	2 (B/D)			CV9 CV10 CV36	S2	239	1001	ACETYLENE, DISSOLVED
CxBN(M)	TA4 TT9	AT	3 (E)			CV9 CV10		20	1002	AIR, COMPRESSED
RxBN	TU7 TU19 TA4 TT9	AT	3 (C/E)	V5		CV9 CV11 CV36	S20	225	1003	AIR, REFRIGERATED LIQUID
PxBH(M)	TA4 TT8 TT9	AT	1 (C/D)			CV9 CV10 CV36	S14	268	1005	AMMONIA, ANHYDROUS
CxBN(M)	TA4 TT9	AT	3 (E)			CV9 CV10 CV36		20	1006	ARGON, COMPRESSED
PxBH(M)	TA4 TT9 TT10 TT11	AT	1 (C/D)			CV9 CV10 CV36	S14	268	1008	BORON TRIFLUORIDE
PxBN(M)	TA4 TT9	AT	3 (C/E)			CV9 CV10 CV36		20	1009	BROMOTRIFLUORO-METHANE (REFRIGERANT GAS R 13B1)
PxBN(M)	TA4 TT9	FL	2 (B/D)	V8		CV9 CV10 CV36	S2 S4 S20	239	1010	BUTADIENES, STABILIZED or BUTADIENES AND HYDROCARBON MIXTURE, STABILIZED, containing more than 40% butadiens
PxBN(M)	TA4 TT9 TT11	FL	2 (B/D)			CV9 CV10 CV36	S2 S20	23	1011	BUTANE
PxBN(M)	TA4 TT9	FL	2 (B/D)			CV9 CV10 CV36	S2 S20	23	1012	BUTYLENE
PxBN(M)	TA4 TT9	AT	3 (C/E)			CV9 CV10 CV36		20	1013	CARBON DIOXIDE
CxBH(M)	TA4 TT9	FL	1 (B/D)			CV9 CV10 CV36	S2 S14	263	1016	CARBON MONOXIDE, COMPRESSED
P22DH(M)	TA4 TT9 TT10	AT	1 (C/D)			CV9 CV10 CV36	S14	265	1017	CHLORINE
PxBN(M)	TA4 TT9	AT	3 (C/E)			CV9 CV10 CV36		20	1018	CHLORODIFLUORO-METHANE (REFRIGERANT GAS R 22)
PxBN(M)	TA4 TT9	AT	3 (C/E)			CV9 CV10 CV36		20	1020	CHLOROPENTAFLUORO-ETHANE (REFRIGERANT GAS R 115)

Numer UN	Nazwa i opis	Klasa	Kod klasyfikacyjny	Grupa pakowania	Nalepki	Przepisy szczególne	Ilości ograniczone	Ilości wyłączone	Pakowanie			Cysterny przemożliwe i kontenery do przewozu luzem		
									Instrukcje pakowania	Przepisy szczególne	Pakowanie razem	Instrukcje	Przepisy szczególne	
(1)	(2)	(3a)	(3b)	(4)	(5)	(6)	(7a)	(7b)	(8)	(9a)	(9b)	4.2.5.2 7.3.2	(10)	4.2.5.3 (11)
1021	1-CHLORO-1,2,2,2-TETRAFLUOROETAN (GAZ CHŁODNICZY R 124)	2	2A		2.2	662	120 ml	E1	P200		MP9	(M) T50		
1022	CHLOROTRIFLUOROMETAN (GAZ CHŁODNICZY R 13)	2	2A		2.2	662	120 ml	E1	P200		MP9	(M)		
1023	GAZ WĘGLOWY SPRĘŻONY	2	1TF		2.3 +2.1		0	E0	P200		MP9	(M)		
1026	DICYJAN	2	2TF		2.3 +2.1		0	E0	P200		MP9	(M)		
1027	CYKLOPROPAN	2	2F		2.1	662	0	E0	P200		MP9	(M) T50		
1028	DICHLORODIFLUOROMETAN (GAZ CHŁODNICZY R 12)	2	2A		2.2	662	120 ml	E1	P200		MP9	(M) T50		
1029	DICHLOROFLUOROMETAN (GAZ CHŁODNICZY R 21)	2	2A		2.2	662	120 ml	E1	P200		MP9	(M) T50		
1030	1,1-DIFLUOROETAN (GAZ CHŁODNICZY R 152a)	2	2F		2.1	662	0	E0	P200		MP9	(M) T50		
1032	DIMETYLOAMINA BEZWODNA	2	2F		2.1	662	0	E0	P200		MP9	(M) T50		
1033	ETER DIMETYLOWY	2	2F		2.1	662	0	E0	P200		MP9	(M) T50		
1035	ETAN	2	2F		2.1	662	0	E0	P200		MP9	(M)		
1036	ETYLOAMINA	2	2F		2.1	662	0	E0	P200		MP9	(M) T50		
1037	CHLOREK ETYLU	2	2F		2.1	662	0	E0	P200		MP9	(M) T50		
1038	ETYLEN SCHŁODZONY SKROPLONY	2	3F		2.1		0	E0	P203		MP9	T75	TP5	
1039	ETER ETYLOWOMETYLOWY	2	2F		2.1	662	0	E0	P200		MP9	(M)		
1040	TLENEK ETYLENU	2	2TF		2.3 +2.1	342	0	E0	P200		MP9	(M)		
1040	TLENEK ETYLENU Z AZOTEM o ciśnieniu całkowitym do 1 MPa (10 barów) w 50 °C	2	2TF		2.3 +2.1	342	0	E0	P200		MP9	(M) T50	TP20	
1041	TLENEK ETYLENU I DITLENEK WĘGLA, MIESZANINA zawierająca więcej niż 9%, lecz nie więcej niż 87% tlenu etylenu	2	2F		2.1	662	0	E0	P200		MP9	(M) T50		
1043	NAWÓZ AMONIAKALNY, ROZTWÓR z wolnym amoniakiem	2	4A		2.2	642								
1044	GAŚNICE zawierające gaz sprężony lub skroplony	2	6A		2.2	225 594	120 ml	E0	P003	PP91	MP9			
1045	FLUOR SPRĘŻONY	2	1TOC		2.3 +5.1 +8		0	E0	P200		MP9			

Cysterna ADR		Pojazd do przewozu w cysternie	Kategoria transportowa (Kod ograniczeń przewozu przez tunele)	Przepisy szczególne dotyczące:				Numer rozpoznawczy zagrożenia	Numer UN	Name and description
Kod cysterny	Przepisy szczególne			przewozu sztuk przesyłek	przewozu luzem	załadunku, rozładunku, manipulowania ładunkiem	postępowania			
4.3	4.3.5 6.8.4	9.1.1.2	1.1.3.6 (8.6)	7.2.4	7.3.3	7.5.11	8.5	5.3.2.3		3.1.2
(12)	(13)	(14)	(15)	(16)	(17)	(18)	(19)	(20)	(1)	(2)
PxBN(M)	TA4 TT9	AT	3 (C/E)			CV9 CV10 CV36		20	1021	1-CHLORO-1,2,2,2-TETRAFLUOROETHANE (REFRIGERANT GAS R 124)
PxBN(M)	TA4 TT9	AT	3 (C/E)			CV9 CV10 CV36		20	1022	CHLOROTRIFLUORO-METHANE (REFRIGERANT GAS R 13)
CxBH(M)	TA4 TT9	FL	1 (B/D)			CV9 CV10 CV36	S2 S14	263	1023	COAL GAS, COMPRESSED
PxBH(M)	TA4 TT9	FL	1 (B/D)			CV9 CV10 CV36	S2 S14	263	1026	CYANOGEN
PxBN(M)	TA4 TT9	FL	2 (B/D)			CV9 CV10 CV36	S2 S20	23	1027	CYCLOPROPANE
PxBN(M)	TA4 TT9	AT	3 (C/E)			CV9 CV10 CV36		20	1028	DICHLORODIFLUORO-METHANE (REFRIGERANT GAS R 12)
PxBN(M)	TA4 TT9	AT	3 (C/E)			CV9 CV10 CV36		20	1029	DICHLOROFLUORO-METHANE (REFRIGERANT GAS R 21)
PxBN(M)	TA4 TT9	FL	2 (B/D)			CV9 CV10 CV36	S2 S20	23	1030	1,1-DIFLUOROETHANE (REFRIGERANT GAS R 152a)
PxBN(M)	TA4 TT9	FL	2 (B/D)			CV9 CV10 CV36	S2 S20	23	1032	DIMETHYLAMINE, ANHYDROUS
PxBN(M)	TA4 TT9	FL	2 (B/D)			CV9 CV10 CV36	S2 S20	23	1033	DIMETHYL ETHER
PxBN(M)	TA4 TT9	FL	2 (B/D)			CV9 CV10 CV36	S2 S20	23	1035	ETHANE
PxBN(M)	TA4 TT9	FL	2 (B/D)			CV9 CV10 CV36	S2 S20	23	1036	ETHYLAMINE
PxBN(M)	TA4 TT9	FL	2 (B/D)			CV9 CV10 CV36	S2 S20	23	1037	ETHYL CHLORIDE
RxBN	TU18 TE26 TA4 TT9	FL	2 (B/D)	V5		CV9 CV11 CV36	S2 S17	223	1038	ETHYLENE, REFRIGERATED LIQUID
PxBN(M)	TA4 TT9	FL	2 (B/D)			CV9 CV10 CV36	S2 S20	23	1039	ETHYL METHYL ETHER
		FL	1 (B/D)			CV9 CV10 CV36	S2 S14	263	1040	ETHYLENE OXIDE
PxBH(M)	TA4 TT9	FL	1 (B/D)			CV9 CV10 CV36	S2 S14	263	1040	ETHYLENE OXIDE WITH NITROGEN up to a total pressure of 1 MPa (10 bar) at 50 °C
PxBN(M)	TA4 TT9	FL	2 (B/D)			CV9 CV10 CV36	S2 S20	239	1041	ETHYLENE OXIDE AND CARBON DIOXIDE MIXTURE with more than 9% but not more than 87% ethylene oxide
			(E)						1043	FERTILIZER AMMONIATING SOLUTION with free ammonia
			3 (E)			CV9			1044	FIRE EXTINGUISHERS with compressed or liquefied gas
			1 (D)			CV9 CV10 CV36	S14		1045	FLUORINE, COMPRESSED

Numer UN	Nazwa i opis	Klasa	Kod klasyfikacyjny	Grupa pakowania	Nalepki	Przepisy szczególne	Ilości ograniczone	Ilości wyłączone	Pakowanie			Cysterny przemożliwe i kontenery do przewozu luzem		
									Instrukcje pakowania	Przepisy szczególne	Pakowanie razem	Instrukcje	Przepisy szczególne	
(1)	(2)	(3a)	(3b)	(4)	(5)	(6)	(7a)	(7b)	(8)	(9a)	(9b)	4.2.5.2 7.3.2	(10)	4.2.5.3 (11)
1046	HEL SPRĘŻONY	2	1A		2.2	378 392 653 662	120 ml	E1	P200		MP9	(M)		
1048	BROMOWODÓR BEZWODNY	2	2TC		2.3 +8		0	E0	P200		MP9	(M)		
1049	WODÓR SPRĘŻONY	2	1F		2.1	392 662	0	E0	P200		MP9	(M)		
1050	CHLOROWODÓR BEZWODNY	2	2TC		2.3 +8		0	E0	P200		MP9	(M)		
1051	CYJANOWODÓR STABILIZOWANY zawierający mniej niż 3% wody	6.1	TF1	I	6.1 +3	386 603 676	0	E0	P200		MP2			
1052	FLUOROWODÓR BEZWODNY	8	CT1	I	8 +6.1		0	E0	P200		MP2	T10	TP2	
1053	SIARKOWODÓR	2	2TF		2.3 +2.1		0	E0	P200		MP9	(M)		
1055	IZOBUTYLEN	2	2F		2.1	662	0	E0	P200		MP9	(M) T50		
1056	KRYPTON SPRĘŻONY	2	1A		2.2	378 392 662	120 ml	E1	P200		MP9	(M)		
1057	ZAPALNICZKI lub POJEMNIKI DO NAPEŁNIANIA ZAPALNICZEK zawierające gaz palny	2	6F		2.1	201 654 658	0	E0	P002	PP84 RR5	MP9			
1058	GAZY SKROPLONE niepalne, ładowane z azotem, ditlenkiem węgla lub powietrzem	2	2A		2.2	392 662	120 ml	E1	P200		MP9	(M)		
1060	METYLOACETYLEN I PROPADIEN, MIESZANINA STABILIZOWANA mieszanina P1 lub mieszanina P2	2	2F		2.1	386 581 662 676	0	E0	P200		MP9	(M) T50		
1061	METYLOAMINA BEZWODNA	2	2F		2.1	662	0	E0	P200		MP9	(M) T50		
1062	BROMEK METYLU zawierający nie więcej niż 2% chloropikryny	2	2T		2.3	23	0	E0	P200		MP9	(M) T50		
1063	CHLÓREK METYLU (GAZ CHŁODNICZY R 40)	2	2F		2.1	662	0	E0	P200		MP9	(M) T50		
1064	MERKAPTAN METYLU	2	2TF		2.3 +2.1		0	E0	P200		MP9	(M) T50		
1065	NEON SPRĘŻONY	2	1A		2.2	378 392 662	120 ml	E1	P200		MP9	(M)		
1066	AZOT SPRĘŻONY	2	1A		2.2	378 392 653 662	120 ml	E1	P200		MP9	(M)		
1067	TETRATLENEK DIAZOTU (DITLENEK AZOTU)	2	2TOC		2.3 +5.1 +8		0	E0	P200		MP9	T50	TP21	

Cysterna ADR		Pojazd do przewozu w cysternie	Kategoria transportowa (Kod ograniczeń przewozu przez tunele)	Przepisy szczególne dotyczące:				Numer rozpoznawczy zagrożenia	Numer UN	Name and description
Kod cysterny	Przepisy szczególne			przewozu sztuk przesyłek	przewozu luzem	załadunku, rozładunku, manipulowania ładunkiem	postępowania			
4.3	4.3.5 6.8.4	9.1.1.2	1.1.3.6 (8.6)	7.2.4	7.3.3	7.5.11	8.5	5.3.2.3		3.1.2
(12)	(13)	(14)	(15)	(16)	(17)	(18)	(19)	(20)	(1)	(2)
CxBN(M)	TA4 TT9	AT	3 (E)			CV9 CV10 CV36		20	1046	HELIUM, COMPRESSED
PxBH(M)	TA4 TT9 TT10	AT	1 (C/D)			CV9 CV10 CV36	S14	268	1048	HYDROGEN BROMIDE, ANHYDROUS
CxBN(M)	TA4 TT9	FL	2 (B/D)			CV9 CV10 CV36	S2 S20	23	1049	HYDROGEN, COMPRESSED
PxBH(M)	TA4 TT9 TT10	AT	1 (C/D)			CV9 CV10 CV36	S14	268	1050	HYDROGEN CHLORIDE, ANHYDROUS
			0 (D)	V8		CV1 CV13 CV28	S2 S4 S9 S10 S14		1051	HYDROGEN CYANIDE, STABILIZED containing less than 3% water
L21DH(+)	TU14 TU34 TC1 TE21 TA4 TT9 TM3	AT	1 (C/D)			CV13 CV28 CV34	S14	886	1052	HYDROGEN FLUORIDE, ANHYDROUS
PxDH(M)	TA4 TT9 TT10	FL	1 (B/D)			CV9 CV10 CV36	S2 S14	263	1053	HYDROGEN SULPHIDE
PxBN(M)	TA4 TT9	FL	2 (B/D)			CV9 CV10 CV36	S2 S20	23	1055	ISOBUTYLENE
CxBN(M)	TA4 TT9	AT	3 (E)			CV9 CV10 CV36		20	1056	KRYPTON, COMPRESSED
			2 (D)			CV9	S2		1057	LIGHTERS or LIGHTER REFILLS containing flammable gas
PxBN(M)	TA4 TT9	AT	3 (C/E)			CV9 CV10 CV36		20	1058	LIQUEFIED GASES, non-flammable, charged with nitrogen, carbon dioxide or air
PxBN(M)	TA4 TT9	FL	2 (B/D)	V8		CV9 CV10 CV36	S2 S4 S20	239	1060	METHYLACETYLENE AND PROPADIENE MIXTURE, STABILIZED such as mixture P1 or mixture P2
PxBN(M)	TA4 TT9	FL	2 (B/D)			CV9 CV10 CV36	S2 S20	23	1061	METHYLAMINE, ANHYDROUS
PxBH(M)	TA4 TT9	AT	1 (C/D)			CV9 CV10 CV36	S14	26	1062	METHYL BROMIDE with not more than 2% chloropicrin
PxBN(M)	TA4 TT9	FL	2 (B/D)			CV9 CV10 CV36	S2 S20	23	1063	METHYL CHLORIDE (REFRIGERANT GAS R 40)
PxDH(M)	TA4 TT9	FL	1 (B/D)			CV9 CV10 CV36	S2 S14	263	1064	METHYL MERCAPTAN
CxBN(M)	TA4 TT9	AT	3 (E)			CV9 CV10 CV36		20	1065	NEON, COMPRESSED
CxBN(M)	TA4 TT9	AT	3 (E)			CV9 CV10 CV36		20	1066	NITROGEN, COMPRESSED
PxBH(M)	TU17 TA4 TT9	AT	1 (C/D)			CV9 CV10 CV36	S14	265	1067	DINITROGEN TETROXIDE (NITROGEN DIOXIDE)

Numer UN	Nazwa i opis	Klasa	Kod klasyfikacyjny	Grupa pakowania	Nalepki	Przepisy szczególne	Ilości ograniczone	Ilości wyłączone	Pakowanie			Cysterny przemożne i kontenery do przewozu luzem	
									Instrukcje pakowania	Przepisy szczególne	Pakowanie razem	Instrukcje	Przepisy szczególne
(1)	(2)	(3a)	(3b)	(4)	(5)	(6)	(7a)	(7b)	(8)	(9a)	(9b)	(10)	(11)
	3.1.2	2.2	2.2	2.1.1.3	5.2.2	3.3	3.4	3.5.1.2	4.1.4	4.1.4	4.1.10	4.2.5.2 7.3.2	4.2.5.3
1069	CHLOREK NITROZYLU	2	2TC		2.3 +8		0	E0	P200		MP9		
1070	PODTLENEK AZOTU	2	2O		2.2 +5.1	584 662	0	E0	P200		MP9	(M)	
1071	GAZ OLEJOWY SPRĘŻONY	2	1TF		2.3 +2.1		0	E0	P200		MP9	(M)	
1072	TLEN SPRĘŻONY	2	1O		2.2 +5.1	355 655 662	0	E0	P200		MP9	(M)	
1073	TLEN SCHŁODZONY SKROPLONY	2	3O		2.2 +5.1		0	E0	P203		MP9	T75	TP5 TP22
1075	GAZY RAFINERYJNE SKROPLONE	2	2F		2.1	274 392 583 639 662 674	0	E0	P200		MP9	(M) T50	
1076	FOSGEN	2	2TC		2.3 +8		0	E0	P200		MP9		
1077	PROPYLEN (PROPEN)	2	2F		2.1	662	0	E0	P200		MP9	(M) T50	
1078	GAZ CHŁODNICZY I.N.O. mieszanka F1 lub mieszanka F2 lub mieszanka F3	2	2A		2.2	274 582 662	120 ml	E1	P200		MP9	(M) T50	
1079	DITLENEK SIARKI	2	2TC		2.3 +8		0	E0	P200		MP9	(M) T50	TP19
1080	HEKSAFLUOREK SIARKI	2	2A		2.2	392 662	120 ml	E1	P200		MP9	(M)	
1081	TETRAFLUROETYLEN STABILIZOWANY	2	2F		2.1	386 662 676	0	E0	P200		MP9	(M)	
1082	CHLOROTRIFLUOROETYLEN STABILIZOWANY (GAZ CHŁODNICZY R 1113)	2	2TF		2.3 +2.1	386 676	0	E0	P200		MP9	(M) T50	
1083	TRIMETYLOAMINA BEZWODNA	2	2F		2.1	662	0	E0	P200		MP9	(M) T50	
1085	BROMEK WINYLU STABILIZOWANY	2	2F		2.1	386 662 676	0	E0	P200		MP9	(M) T50	
1086	CHLOREK WINYLU STABILIZOWANY	2	2F		2.1	386 662 676	0	E0	P200		MP9	(M) T50	
1087	ETER METYLOWOWINYLOWY STABILIZOWANY	2	2F		2.1	386 662 676	0	E0	P200		MP9	(M) T50	
1088	ACETAL	3	F1	II	3		1 L	E2	P001 IBC02 R001		MP19	T4	TP1
1089	ACETALDEHYD (ALDEHYD OCTOWY)	3	F1	I	3		0	E0	P001		MP7 MP17	T11	TP2 TP7
1090	ACETON	3	F1	II	3		1 L	E2	P001 IBC02 R001		MP19	T4	TP1
1091	OLEJE ACETONOWE	3	F1	II	3		1 L	E2	P001 IBC02 R001		MP19	T4	TP1 TP8

Cysterna ADR		Pojazd do przewozu w cysternie	Kategoria transportowa (Kod ograniczeń przewozu przez tunele)	Przepisy szczególne dotyczące:				Numer rozpoznawczy zagrożenia	Numer UN	Name and description
Kod cysterny	Przepisy szczególne			przewozu sztuk przesyłek	przewozu luzem	załadunku, rozładunku, manipulowania ładunkiem	postępowania			
4.3	4.3.5 6.8.4	9.1.1.2	1.1.3.6 (8.6)	7.2.4	7.3.3	7.5.11	8.5	5.3.2.3		3.1.2
(12)	(13)	(14)	(15)	(16)	(17)	(18)	(19)	(20)	(1)	(2)
			1 (D)			CV9 CV10 CV36	S14		1069	NITROSYL CHLORIDE
PxBN(M)	TA4 TT9	AT	3 (C/E)			CV9 CV10 CV36		25	1070	NITROUS OXIDE
CxBH(M)	TA4 TT9	FL	1 (B/D)			CV9 CV10 CV36	S2 S14	263	1071	OIL GAS, COMPRESSED
CxBN(M)	TA4 TT9	AT	3 (E)			CV9 CV10 CV36		25	1072	OXYGEN, COMPRESSED
RxBN	TU7 TU19 TA4 TT9	AT	3 (C/E)	V5		CV9 CV11 CV36	S20	225	1073	OXYGEN, REFRIGERATED LIQUID
PxBN(M)	TA4 TT9 TT11	FL	2 (B/D)			CV9 CV10 CV36	S2 S20	23	1075	PETROLEUM GASES, LIQUEFIED
P22DH(M)	TU17 TA4 TT9	AT	1 (C/D)			CV9 CV10 CV36	S14	268	1076	PHOSGENE
PxBN(M)	TA4 TT9	FL	2 (B/D)			CV9 CV10 CV36	S2 S20	23	1077	PROPYLENE
PxBN(M)	TA4 TT9	AT	3 (C/E)			CV9 CV10 CV36		20	1078	REFRIGERANT GAS, N.O.S., such as mixture F1, mixture F2 or mixture F3
PxDH(M)	TA4 TT9 TT10	AT	1 (C/D)			CV9 CV10 CV36	S14	268	1079	SULPHUR DIOXIDE
PxBN(M)	TA4 TT9	AT	3 (C/E)			CV9 CV10 CV36		20	1080	SULPHUR HEXAFLUORIDE
PxBN(M)	TU40 TA4 TT9	FL	2 (B/D)	V8		CV9 CV10 CV36	S2 S4 S20	239	1081	TETRAFLUOROETHYLENE, STABILIZED
PxBH(M)	TA4 TT9	FL	1 (B/D)	V8		CV9 CV10 CV36	S2 S4 S14	263	1082	TRIFLUOROCHLORO-ETHYLENE, STABILIZED (REFRIGERANT GAS R 1113)
PxBN(M)	TA4 TT9	FL	2 (B/D)			CV9 CV10 CV36	S2 S20	23	1083	TRIMETHYLAMINE, ANHYDROUS
PxBN(M)	TA4 TT9	FL	2 (B/D)	V8		CV9 CV10 CV36	S2 S4 S20	239	1085	VINYL BROMIDE, STABILIZED
PxBN(M)	TA4 TT9	FL	2 (B/D)	V8		CV9 CV10 CV36	S2 S4 S20	239	1086	VINYL CHLORIDE, STABILIZED
PxBN(M)	TA4 TT9	FL	2 (B/D)	V8		CV9 CV10 CV36	S2 S4 S20	239	1087	VINYL METHYL ETHER, STABILIZED
LGBF		FL	2 (D/E)				S2 S20	33	1088	ACETAL
L4BN	TU8	FL	1 (D/E)				S2 S20	33	1089	ACETALDEHYDE
LGBF		FL	2 (D/E)				S2 S20	33	1090	ACETONE
LGBF		FL	2 (D/E)				S2 S20	33	1091	ACETONE OILS

Numer UN	Nazwa i opis	Klasa	Kod klasyfikacyjny	Grupa pakowania	Nalepki	Przepisy szczególne	Ilości ograniczone	Ilości wyłączone	Pakowanie			Cysterny przemożliwe i kontenery do przewozu luzem		
									Instrukcje pakowania	Przepisy szczególne	Pakowanie razem	Instrukcje	Przepisy szczególne	
(1)	(2)	(3a)	(3b)	(4)	(5)	(6)	(7a)	(7b)	(8)	(9a)	(9b)	4.2.5.2 7.3.2	(10)	(11)
	3.1.2	2.2	2.2	2.1.1.3	5.2.2	3.3	3.4	3.5.1.2	4.1.4	4.1.4	4.1.10	4.2.5.2 7.3.2	4.2.5.3	
1092	AKROLEINA STABILIZOWANA	6.1	TF1	I	6.1 +3	354 386 676	0	E0	P601		MP8 MP17	T22	TP2 TP7	
1093	AKRYLONITRYL STABILIZOWANY	3	FT1	I	3 +6.1	386 676	0	E0	P001		MP7 MP17	T14	TP2	
1098	ALKOHOL ALLILOWY	6.1	TF1	I	6.1 +3	354	0	E0	P602		MP8 MP17	T20	TP2	
1099	BROMEK ALLILU	3	FT1	I	3 +6.1		0	E0	P001		MP7 MP17	T14	TP2	
1100	CHLOREK ALLILU	3	FT1	I	3 +6.1		0	E0	P001		MP7 MP17	T14	TP2	
1104	OCTANY AMYLU	3	F1	III	3		5 L	E1	P001 IBC03 LP01 R001		MP19	T2	TP1	
1105	PENTANOLE	3	F1	II	3		1 L	E2	P001 IBC02 R001		MP19	T4	TP1 TP29	
1105	PENTANOLE	3	F1	III	3		5 L	E1	P001 IBC03 LP01 R001		MP19	T2	TP1	
1106	AMYLOAMINY	3	FC	II	3 +8		1 L	E2	P001 IBC02		MP19	T7	TP1	
1106	AMYLOAMINY	3	FC	III	3 +8		5 L	E1	P001 IBC03 R001		MP19	T4	TP1	
1107	CHLORKI AMYLU	3	F1	II	3		1 L	E2	P001 IBC02 R001		MP19	T4	TP1	
1108	PENT-1-EN (n-AMYLEN)	3	F1	I	3		0	E3	P001		MP7 MP17	T11	TP2	
1109	MRÓWCZANY AMYLU	3	F1	III	3		5 L	E1	P001 IBC03 LP01 R001		MP19	T2	TP1	
1110	KETON n-AMYLOWOMETYLOWY	3	F1	III	3		5 L	E1	P001 IBC03 LP01 R001		MP19	T2	TP1	
1111	MERKAPTAN AMYLU	3	F1	II	3		1 L	E2	P001 IBC02 R001		MP19	T4	TP1	
1112	AZOTAN AMYLU	3	F1	III	3		5 L	E1	P001 IBC03 LP01 R001		MP19	T2	TP1	
1113	AZOTYN AMYLU	3	F1	II	3		1 L	E2	P001 IBC02 R001		MP19	T4	TP1	
1114	BENZEN	3	F1	II	3		1 L	E2	P001 IBC02 R001		MP19	T4	TP1	
1120	BUTANOLE	3	F1	II	3		1 L	E2	P001 IBC02 R001		MP19	T4	TP1 TP29	
1120	BUTANOLE	3	F1	III	3		5 L	E1	P001 IBC03 LP01 R001		MP19	T2	TP1	

Cysterna ADR		Pojazd do przewozu w cysternie	Kategoria transportowa (Kod ograniczeń przewozu przez tunele)	Przepisy szczególne dotyczące:				Numer rozpoznawczy zagrożenia	Numer UN	Name and description
Kod cysterny	Przepisy szczególne			przewozu sztuk przesyłek	przewozu luzem	załadunku, rozładunku, manipulowania ładunkiem	postępowania			
4.3	4.3.5 6.8.4	9.1.1.2	1.1.3.6 (8.6)	7.2.4	7.3.3	7.5.11	8.5	5.3.2.3		3.1.2
(12)	(13)	(14)	(15)	(16)	(17)	(18)	(19)	(20)	(1)	(2)
L15CH	TU14 TU15 TE19 TE21	FL	1 (C/D)	V8		CV1 CV13 CV28	S2 S4 S9 S14	663	1092	ACROLEIN, STABILIZED
L10CH	TU14 TU15 TE21	FL	1 (C/E)	V8		CV13 CV28	S2 S4 S22	336	1093	ACRYLONITRILE, STABILIZED
L10CH	TU14 TU15 TE19 TE21	FL	1 (C/D)			CV1 CV13 CV28	S2 S9 S14	663	1098	ALLYL ALCOHOL
L10CH	TU14 TU15 TE21	FL	1 (C/E)			CV13 CV28	S2 S22	336	1099	ALLYL BROMIDE
L10CH	TU14 TU15 TE21	FL	1 (C/E)			CV13 CV28	S2 S22	336	1100	ALLYL CHLORIDE
LGBF		FL	3 (D/E)	V12			S2	30	1104	AMYL ACETATES
LGBF		FL	2 (D/E)				S2 S20	33	1105	PENTANOLS
LGBF		FL	3 (D/E)	V12			S2	30	1105	PENTANOLS
L4BH		FL	2 (D/E)				S2 S20	338	1106	AMYLAMINE
L4BN		FL	3 (D/E)	V12			S2	38	1106	AMYLAMINE
LGBF		FL	2 (D/E)				S2 S20	33	1107	AMYL CHLORIDE
L4BN		FL	1 (D/E)				S2 S20	33	1108	1-PENTENE (n-AMYLENE)
LGBF		FL	3 (D/E)	V12			S2	30	1109	AMYL FORMATES
LGBF		FL	3 (D/E)	V12			S2	30	1110	n-AMYL METHYL KETONE
LGBF		FL	2 (D/E)				S2 S20	33	1111	AMYL MERCAPTAN
LGBF		FL	3 (D/E)	V12			S2	30	1112	AMYL NITRATE
LGBF		FL	2 (D/E)				S2 S20	33	1113	AMYL NITRITE
LGBF		FL	2 (D/E)				S2 S20	33	1114	BENZENE
LGBF		FL	2 (D/E)				S2 S20	33	1120	BUTANOLS
LGBF		FL	3 (D/E)	V12			S2	30	1120	BUTANOLS

Numer UN	Nazwa i opis	Klasa	Kod klasyfikacyjny	Grupa pakowania	Nalepki	Przepisy szczególne	Ilości ograniczone	Ilości wyłączone	Pakowanie			Cysterny przemożne i kontenery do przewozu luzem		
									Instrukcje pakowania	Przepisy szczególne	Pakowanie razem	Instrukcje	Przepisy szczególne	
(1)	(2)	(3a)	(3b)	(4)	(5)	(6)	(7a)	(7b)	(8)	(9a)	(9b)	4.2.5.2 7.3.2	(10)	(11)
	3.1.2	2.2	2.2	2.1.1.3	5.2.2	3.3	3.4	3.5.1.2	4.1.4	4.1.4	4.1.10	4.2.5.2 7.3.2	4.2.5.3	
1123	OCTANY BUTYLU	3	F1	II	3		1 L	E2	P001 IBC02 R001		MP19	T4	TP1	
1123	OCTANY BUTYLU	3	F1	III	3		5 L	E1	P001 IBC03 LP01 R001		MP19	T2	TP1	
1125	n-BUTYLOAMINA	3	FC	II	3 +8		1 L	E2	P001 IBC02		MP19	T7	TP1	
1126	I-BROMOBUTAN	3	F1	II	3		1 L	E2	P001 IBC02 R001		MP19	T4	TP1	
1127	CHLOROBUTANY	3	F1	II	3		1 L	E2	P001 IBC02 R001		MP19	T4	TP1	
1128	MRÓWCZAN n-BUTYLU	3	F1	II	3		1 L	E2	P001 IBC02 R001		MP19	T4	TP1	
1129	ALDEHYD MASŁOWY	3	F1	II	3		1 L	E2	P001 IBC02 R001		MP19	T4	TP1	
1130	OLEJ KAMFOROWY	3	F1	III	3		5 L	E1	P001 IBC03 LP01 R001		MP19	T2	TP1	
1131	DISIARCZEK WĘGLA	3	FT1	I	3 +6.1		0	E0	P001	PP31	MP7 MP17	T14	TP2 TP7	
1133	KLEJE zawierające materiały zapalne ciekłe	3	F1	I	3		500 ml	E3	P001		MP7 MP17	T11	TP1 TP8 TP27	
1133	KLEJE zawierające materiały zapalne ciekłe (o prężności pary w 50 °C większej niż 110 kPa)	3	F1	II	3	640C	5 L	E2	P001	PP1	MP19	T4	TP1 TP8	
1133	KLEJE zawierające materiały zapalne ciekłe (o prężności pary w 50 °C nie większej niż 110 kPa)	3	F1	II	3	640D	5 L	E2	P001 IBC02 R001	PP1	MP19	T4	TP1 TP8	
1133	KLEJE zawierające materiały zapalne ciekłe	3	F1	III	3		5 L	E1	P001 IBC03 LP01 R001	PP1	MP19	T2	TP1	
1133	KLEJE zawierające materiały zapalne ciekłe (o temperaturze zapłonu niższej niż 23 °C i lepkości zgodnej z 2.2.3.1.4) (o prężności pary w 50 °C większej niż 110 kPa)	3	F1	III	3		5 L	E1	P001 R001	PP1	MP19			
1133	KLEJE zawierające materiały zapalne ciekłe (o temperaturze zapłonu niższej niż 23 °C i lepkości zgodnej z 2.2.3.1.4) (o prężności pary w 50 °C nie większej niż 110 kPa)	3	F1	III	3		5 L	E1	P001 IBC02 R001	PP1 BB4	MP19			
1134	CHLOROBENZEN	3	F1	III	3		5 L	E1	P001 IBC03 LP01 R001		MP19	T2	TP1	
1135	CHLOROHYDRYNA ETYLENOWA	6.1	TF1	I	6.1 +3	354	0	E0	P602		MP8 MP17	T20	TP2	
1136	DESTYLATY ZE SMOŁY WĘGLOWEJ ZAPALNE	3	F1	II	3		1 L	E2	P001 IBC02 R001		MP19	T4	TP1	

Cysterna ADR		Pojazd do przewozu w cysternie	Kategoria transportowa (Kod ograniczeń przewozu przez tunele)	Przepisy szczególne dotyczące:				Numer rozpoznawczy zagrożenia	Numer UN	Name and description
Kod cysterny	Przepisy szczególne			przewozu sztuk przesyłek	przewozu luzem	załadunku, rozładunku, manipulowania ładunkiem	postępowania			
4.3	4.3.5 6.8.4	9.1.1.2	1.1.3.6 (8.6)	7.2.4	7.3.3	7.5.11	8.5	5.3.2.3		3.1.2
(12)	(13)	(14)	(15)	(16)	(17)	(18)	(19)	(20)	(1)	(2)
LGBF		FL	2 (D/E)				S2 S20	33	1123	BUTYL ACETATES
LGBF		FL	3 (D/E)	V12			S2	30	1123	BUTYL ACETATES
L4BH		FL	2 (D/E)				S2 S20	338	1125	n-BUTYLAMINE
LGBF		FL	2 (D/E)				S2 S20	33	1126	1-BROMOBUTANE
LGBF		FL	2 (D/E)				S2 S20	33	1127	CHLOROBUTANES
LGBF		FL	2 (D/E)				S2 S20	33	1128	n-BUTYL FORMATE
LGBF		FL	2 (D/E)				S2 S20	33	1129	BUTYRALDEHYDE
LGBF		FL	3 (D/E)	V12			S2	30	1130	CAMPHOR OIL
L10CH	TU2 TU14 TU15 TE21	FL	1 (C/E)			CV13 CV28	S2 S22	336	1131	CARBON DISULPHIDE
L4BN		FL	1 (D/E)				S2 S20	33	1133	ADHESIVES containing flammable liquid
L1.5BN		FL	2 (D/E)				S2 S20	33	1133	ADHESIVES containing flammable liquid (vapour pressure at 50 °C more than 110 kPa)
LGBF		FL	2 (D/E)				S2 S20	33	1133	ADHESIVES containing flammable liquid (vapour pressure at 50 °C not more than 110 kPa)
LGBF		FL	3 (D/E)	V12			S2	30	1133	ADHESIVES containing flammable liquid
			3 (E)				S2		1133	ADHESIVES containing flammable liquid (having a flash-point below 23 °C and viscous according to 2.2.3.1.4) (vapour pressure at 50 °C more than 110 kPa)
			3 (E)				S2		1133	ADHESIVES containing flammable liquid (having a flash-point below 23 °C and viscous according to 2.2.3.1.4) (vapour pressure at 50 °C not more than 110 kPa)
LGBF		FL	3 (D/E)	V12			S2	30	1134	CHLOROBENZENE
L10CH	TU14 TU15 TE19 TE21	FL	1 (C/D)			CV1 CV13 CV28	S2 S9 S14	663	1135	ETHYLENE CHLOROHYDRIN
LGBF		FL	2 (D/E)				S2 S20	33	1136	COAL TAR DISTILLATES, FLAMMABLE

Numer UN	Nazwa i opis	Klasa	Kod klasyfikacyjny	Grupa pakowania	Nalepki	Przepisy szczególne	Ilości ograniczone	Ilości wyłączone	Pakowanie			Cysterny przemożliwe i kontenery do przewozu luzem		
									Instrukcje pakowania	Przepisy szczególne	Pakowanie razem	Instrukcje	Przepisy szczególne	
(1)	(2)	(3a)	(3b)	(4)	(5)	(6)	(7a)	(7b)	(8)	(9a)	(9b)	4.2.5.2 7.3.2	(10)	(11)
1136	DESTYLATY ZE SMOŁY WĘGLOWEJ ZAPALNE	3	F1	III	3		5 L	E1	P001 IBC03 LP01 R001		MP19	T4	TP1 TP29	
1139	POWŁOKA OCHRONNA, ROZTWÓR (obejmuje zaprawy powierzchniowe lub powłoki do celów przemysłowych lub innych celów, np. powłoki podkładowe do pojazdów, wykładziny bębnowe lub beczek)	3	F1	I	3		500 ml	E3	P001		MP7 MP17	T11	TP1 TP8 TP27	
1139	POWŁOKA OCHRONNA, ROZTWÓR (obejmuje zaprawy powierzchniowe lub powłoki do celów przemysłowych lub innych celów, np. powłoki podkładowe do pojazdów, wykładziny bębnowe lub beczek) (o prężności pary w 50 °C większej niż 110 kPa)	3	F1	II	3	640C	5 L	E2	P001		MP19	T4	TP1 TP8	
1139	POWŁOKA OCHRONNA, ROZTWÓR (obejmuje zaprawy powierzchniowe lub powłoki do celów przemysłowych lub innych celów, np. powłoki podkładowe do pojazdów, wykładziny bębnowe lub beczek) (o prężności pary w 50 °C nie większej niż 110 kPa)	3	F1	II	3	640D	5 L	E2	P001 IBC02 R001		MP19	T4	TP1 TP8	
1139	POWŁOKA OCHRONNA, ROZTWÓR (obejmuje zaprawy powierzchniowe lub powłoki do celów przemysłowych lub innych celów, np. powłoki podkładowe do pojazdów, wykładziny bębnowe lub beczek)	3	F1	III	3		5 L	E1	P001 IBC03 LP01 R001		MP19	T2	TP1	
1139	POWŁOKA OCHRONNA, ROZTWÓR (obejmuje zaprawy powierzchniowe lub powłoki do celów przemysłowych lub innych celów, np. powłoki podkładowe do pojazdów, wykładziny bębnowe lub beczek) (o temperaturze zapłonu niższej niż 23 °C i lepkości zgodnej z 2.2.3.1.4) (o prężności pary w 50 °C większej niż 110 kPa)	3	F1	III	3		5 L	E1	P001 R001		MP19			
1139	POWŁOKA OCHRONNA, ROZTWÓR (obejmuje zaprawy powierzchniowe lub powłoki do celów przemysłowych lub innych celów, np. powłoki podkładowe do pojazdów, wykładziny bębnowe lub beczek) (o temperaturze zapłonu niższej niż 23 °C i lepkości zgodnej z 2.2.3.1.4) (o prężności pary w 50 °C nie większej niż 110 kPa)	3	F1	III	3		5 L	E1	P001 IBC02 R001	BB4	MP19			
1143	ALDEHYD KROTONOWY lub ALDEHYD KROTONOWY STABILIZOWANY	6.1	TF1	I	6.1 +3	324 354 386 676	0	E0	P602		MP8 MP17	T20	TP2	
1144	KROTONYLEN	3	F1	I	3		0	E3	P001		MP7 MP17	T11	TP2	
1145	CYKLOHEKSAN	3	F1	II	3		1 L	E2	P001 IBC02 R001		MP19	T4	TP1	
1146	CYKLOPENTAN	3	F1	II	3		1 L	E2	P001 IBC02 R001		MP19	T7	TP1	

Cysterna ADR		Pojazd do przewozu w cysternie	Kategoria transportowa (Kod ograniczeń przewozu przez tunele)	Przepisy szczególne dotyczące:				Numer rozpoznawczy zagrożenia	Numer UN	Name and description
Kod cysterny	Przepisy szczególne			przewozu sztuk przesyłek	przewozu luzem	załadunku, rozładunku, manipulowania ładunkiem	postępowania			
4.3	4.3.5 6.8.4	9.1.1.2	1.1.3.6 (8.6)	7.2.4	7.3.3	7.5.11	8.5	5.3.2.3		3.1.2
(12)	(13)	(14)	(15)	(16)	(17)	(18)	(19)	(20)	(1)	(2)
LGBF		FL	3 (D/E)	V12			S2	30	1136	COAL TAR DISTILLATES, FLAMMABLE
L4BN		FL	1 (D/E)				S2 S20	33	1139	COATING SOLUTION (includes surface treatments or coatings used for industrial or other purposes such as vehicle under coating, drum or barrel lining)
L1.5BN		FL	2 (D/E)				S2 S20	33	1139	COATING SOLUTION (includes surface treatments or coatings used for industrial or other purposes such as vehicle under coating, drum or barrel lining) (vapour pressure at 50 °C more than 110 kPa)
LGBF		FL	2 (D/E)				S2 S20	33	1139	COATING SOLUTION (includes surface treatments or coatings used for industrial or other purposes such as vehicle under coating, drum or barrel lining) (vapour pressure at 50 °C not more than 110 kPa)
LGBF		FL	3 (D/E)	V12			S2	30	1139	COATING SOLUTION (includes surface treatments or coatings used for industrial or other purposes such as vehicle under coating, drum or barrel lining)
			3 (E)				S2		1139	COATING SOLUTION (includes surface treatments or coatings used for industrial or other purposes such as vehicle under coating, drum or barrel lining) (having a flash-point below 23 °C and viscous according to 2.2.3.1.4) (vapour pressure at 50 °C more than 110 kPa)
			3 (E)				S2		1139	COATING SOLUTION (includes surface treatments or coatings used for industrial or other purposes such as vehicle under coating, drum or barrel lining) (having a flash-point below 23 °C and viscous according to 2.2.3.1.4) (vapour pressure at 50 °C not more than 110 kPa)
L10CH	TU14 TU15 TE19 TE21	FL	1 (C/D)	V8		CV1 CV13 CV28	S2 S4 S9 S14	663	1143	CROTONALDEHYDE or CROTONALDEHYDE, STABILIZED
L4BN		FL	1 (D/E)				S2 S20	339	1144	CROTONYLENE
LGBF		FL	2 (D/E)				S2 S20	33	1145	CYCLOHEXANE
LGBF		FL	2 (D/E)				S2 S20	33	1146	CYCLOPENTANE

Numer UN	Nazwa i opis	Klasa	Kod klasyfikacyjny	Grupa pakowania	Nalepki	Przepisy szczególne	Ilości ograniczone	Ilości wyłączone	Pakowanie			Cysterny przemożne i kontenery do przewozu luzem	
									Instrukcje pakowania	Przepisy szczególne	Pakowanie razem	Instrukcje	Przepisy szczególne
(1)	(2)	(3a)	(3b)	(4)	(5)	(6)	(7a)	(7b)	(8)	(9a)	(9b)	4.2.5.2 7.3.2 (10)	4.2.5.3 (11)
1147	DEKAHYDRONAFTALEN	3	F1	III	3		5 L	E1	P001 IBC03 LP01 R001		MP19	T2	TP1
1148	ALKOHOL DIACETONOWY	3	F1	II	3		1 L	E2	P001 IBC02 R001		MP19	T4	TP1
1148	ALKOHOL DIACETONOWY	3	F1	III	3		5 L	E1	P001 IBC03 LP01 R001		MP19	T2	TP1
1149	ETERY DIBUTYLOWE	3	F1	III	3		5 L	E1	P001 IBC03 LP01 R001		MP19	T2	TP1
1150	1,2-DICHLOROETYLEN	3	F1	II	3		1 L	E2	P001 IBC02 R001		MP19	T7	TP2
1152	DICHLOROPENTANY	3	F1	III	3		5 L	E1	P001 IBC03 LP01 R001		MP19	T2	TP1
1153	ETER DIETYLOWY GLIKOLU ETYLENOWEGO	3	F1	II	3		1 L	E2	P001 IBC02 R001		MP19	T4	TP1
1153	ETER DIETYLOWY GLIKOLU ETYLENOWEGO	3	F1	III	3		5 L	E1	P001 IBC03 LP01 R001		MP19	T2	TP1
1154	DIETYLOAMINA	3	FC	II	3 +8		1 L	E2	P001 IBC02		MP19	T7	TP1
1155	ETER DIETYLOWY (ETER ETYLOWY)	3	F1	I	3		0	E3	P001		MP7 MP17	T11	TP2
1156	KETON DIETYLOWY	3	F1	II	3		1 L	E2	P001 IBC02 R001		MP19	T4	TP1
1157	KETON DIIZOBUTYLOWY	3	F1	III	3		5 L	E1	P001 IBC03 LP01 R001		MP19	T2	TP1
1158	DIIZOPROPYLOAMINA	3	FC	II	3 +8		1 L	E2	P001 IBC02		MP19	T7	TP1
1159	ETER DIIZOPROPYLOWY	3	F1	II	3		1 L	E2	P001 IBC02 R001		MP19	T4	TP1
1160	DIMETYLOAMINA, ROZTWÓR WODNY	3	FC	II	3 +8		1 L	E2	P001 IBC02		MP19	T7	TP1
1161	WĘGLAN DIMETYLU	3	F1	II	3		1 L	E2	P001 IBC02 R001		MP19	T4	TP1
1162	DIMETYLODICHLOROSILAN	3	FC	II	3 +8		0	E0	P010		MP19	T10	TP2 TP7
1163	DIMETYLOHYDRAZYNA NIESYMETRYCZNA	6.1	TFC	I	6.1 +3 +8	354	0	E0	P602		MP8 MP17	T20	TP2
1164	SIARCZEK DIMETYLU	3	F1	II	3		1 L	E2	P001 IBC02	B8	MP19	T7	TP2
1165	DIOKSAN	3	F1	II	3		1 L	E2	P001 IBC02 R001		MP19	T4	TP1
1166	DIOKSOLAN	3	F1	II	3		1 L	E2	P001 IBC02 R001		MP19	T4	TP1

Cysterna ADR		Pojazd do przewozu w cysternie	Kategoria transportowa (Kod ograniczeń przewozu przez tunele)	Przepisy szczególne dotyczące:				Numer rozpoznawczy zagrożenia	Numer UN	Name and description
Kod cysterny	Przepisy szczególne			przewozu sztuk przesyłek	przewozu luzem	załadunku, rozładunku, manipulowania ładunkiem	postępowania			
4.3	4.3.5 6.8.4	9.1.1.2	1.1.3.6 (8.6)	7.2.4	7.3.3	7.5.11	8.5	5.3.2.3		3.1.2
(12)	(13)	(14)	(15)	(16)	(17)	(18)	(19)	(20)	(1)	(2)
LGBF		FL	3 (D/E)	V12			S2	30	1147	DECAHYDRO-NAPHTHALENE
LGBF		FL	2 (D/E)				S2 S20	33	1148	DIACETONE ALCOHOL
LGBF		FL	3 (D/E)	V12			S2	30	1148	DIACETONE ALCOHOL
LGBF		FL	3 (D/E)	V12			S2	30	1149	DIBUTYL ETHERS
LGBF		FL	2 (D/E)				S2 S20	33	1150	1,2-DICHLOROETHYLENE
LGBF		FL	3 (D/E)	V12			S2	30	1152	DICHLOROPENTANES
LGBF		FL	2 (D/E)				S2 S20	33	1153	ETHYLENE GLYCOL DIETHYL ETHER
LGBF		FL	3 (D/E)	V12			S2	30	1153	ETHYLENE GLYCOL DIETHYL ETHER
L4BH		FL	2 (D/E)				S2 S20	338	1154	DIETHYLAMINE
L4BN		FL	1 (D/E)				S2 S20	33	1155	DIETHYL ETHER (ETHYL ETHER)
LGBF		FL	2 (D/E)				S2 S20	33	1156	DIETHYL KETONE
LGBF		FL	3 (D/E)	V12			S2	30	1157	DIISOBUTYL KETONE
L4BH		FL	2 (D/E)				S2 S20	338	1158	DIISOPROPYLAMINE
LGBF		FL	2 (D/E)				S2 S20	33	1159	DIISOPROPYL ETHER
L4BH		FL	2 (D/E)				S2 S20	338	1160	DIMETHYLAMINE AQUEOUS SOLUTION
LGBF		FL	2 (D/E)				S2 S20	33	1161	DIMETHYL CARBONATE
L4BH		FL	2 (D/E)				S2 S20	X338	1162	DIMETHYLDICHLORO-SILANE
L10CH	TU14 TU15 TE19 TE21	FL	1 (C/D)			CV1 CV13 CV28	S2 S9 S14	663	1163	DIMETHYLHYDRAZINE, UNSYMMETRICAL
L1.5BN		FL	2 (D/E)				S2 S20	33	1164	DIMETHYL SULPHIDE
LGBF		FL	2 (D/E)				S2 S20	33	1165	DIOXANE
LGBF		FL	2 (D/E)				S2 S20	33	1166	DIOXOLANE

Numer UN	Nazwa i opis	Klasa	Kod klasyfikacyjny	Grupa pakowania	Nalepki	Przepisy szczególne	Ilości ograniczone	Ilości wyłączone	Pakowanie			Cysterny przemożne i kontenery do przewozu luzem		
									Instrukcje pakowania	Przepisy szczególne	Pakowanie razem	Instrukcje	Przepisy szczególne	
(1)	(2)	(3a)	(3b)	(4)	(5)	(6)	(7a)	(7b)	(8)	(9a)	(9b)	4.2.5.2 7.3.2	(10)	(11)
1167	ETER DIWINYLOWY STABILIZOWANY	3	F1	I	3	386 676	0	E3	P001		MP7 MP17	T11	TP2	
1170	ETANOL (ALKOHOL ETYLOWY) lub ETANOL, ROZTWÓR (ALKOHOL ETYLOWY, ROZTWÓR)	3	F1	II	3	144 601	1 L	E2	P001 IBC02 R001		MP19	T4	TP1	
1170	ETANOL, ROZTWÓR (ALKOHOL ETYLOWY, ROZTWÓR)	3	F1	III	3	144 601	5 L	E1	P001 IBC03 LP01 R001		MP19	T2	TP1	
1171	ETER MONOETYLOWY GLIKOLU ETYLENOWEGO	3	F1	III	3		5 L	E1	P001 IBC03 LP01 R001		MP19	T2	TP1	
1172	OCTAN ETERU MONOETYLOWEGO GLIKOLU ETYLENOWEGO	3	F1	III	3		5 L	E1	P001 IBC03 LP01 R001		MP19	T2	TP1	
1173	OCTAN ETYLU	3	F1	II	3		1 L	E2	P001 IBC02 R001		MP19	T4	TP1	
1175	ETYLOBENZEN	3	F1	II	3		1 L	E2	P001 IBC02 R001		MP19	T4	TP1	
1176	BORAN TRIETYLU	3	F1	II	3		1 L	E2	P001 IBC02 R001		MP19	T4	TP1	
1177	OCTAN 2-ETYLOBUTYLU	3	F1	III	3		5 L	E1	P001 IBC03 LP01 R001		MP19	T2	TP1	
1178	ALDEHYD 2-ETYLOMASŁOWY	3	F1	II	3		1 L	E2	P001 IBC02 R001		MP19	T4	TP1	
1179	ETER BUTYLOWOETYLOWY	3	F1	II	3		1 L	E2	P001 IBC02 R001		MP19	T4	TP1	
1180	MASŁAN ETYLU	3	F1	III	3		5 L	E1	P001 IBC03 LP01 R001		MP19	T2	TP1	
1181	CHLOROCTAN ETYLU	6.1	TF1	II	6.1 +3		100 ml	E4	P001 IBC02		MP15	T7	TP2	
1182	CHLOROMRÓWCZAN ETYLU	6.1	TFC	I	6.1 +3 +8	354	0	E0	P602		MP8 MP17	T20	TP2	
1183	ETYLODICHLOSILAN	4.3	WFC	I	4.3 +3 +8		0	E0	P401	RR7	MP2	T14	TP2 TP7	
1184	DICHLOREK ETYLENU	3	FT1	II	3 +6.1		1 L	E2	P001 IBC02		MP19	T7	TP1	
1185	ETYLENOIMINA STABILIZOWANA	6.1	TF1	I	6.1 +3	354 386 676	0	E0	P601		MP2	T22	TP2	
1188	ETER MONOMETYLOWY GLIKOLU ETYLENOWEGO	3	F1	III	3		5 L	E1	P001 IBC03 LP01 R001		MP19	T2	TP1	

Cysterna ADR		Pojazd do przewozu w cysternie	Kategoria transportowa (Kod ograniczeń przewozu przez tunele)	Przepisy szczególne dotyczące:				Numer rozpoznawczy zagrożenia	Numer UN	Name and description
Kod cysterny	Przepisy szczególne			przewozu sztuk przesyłek	przewozu luzem	załadunku, rozładunku, manipulowania ładunkiem	postępowania			
4.3	4.3.5 6.8.4	9.1.1.2	1.1.3.6 (8.6)	7.2.4	7.3.3	7.5.11	8.5	5.3.2.3		3.1.2
(12)	(13)	(14)	(15)	(16)	(17)	(18)	(19)	(20)	(1)	(2)
L4BN		FL	1 (D/E)	V8			S2 S4 S20	339	1167	DIVINYL ETHER, STABILIZED
LGBF		FL	2 (D/E)				S2 S20	33	1170	ETHANOL (ETHYL ALCOHOL) or ETHANOL SOLUTION (ETHYL ALCOHOL SOLUTION)
LGBF		FL	3 (D/E)	V12			S2	30	1170	ETHANOL SOLUTION (ETHYL ALCOHOL SOLUTION)
LGBF		FL	3 (D/E)	V12			S2	30	1171	ETHYLENE GLYCOL MONOETHYL ETHER
LGBF		FL	3 (D/E)	V12			S2	30	1172	ETHYLENE GLYCOL MONOETHYL ETHER ACETATE
LGBF		FL	2 (D/E)				S2 S20	33	1173	ETHYL ACETATE
LGBF		FL	2 (D/E)				S2 S20	33	1175	ETHYLBENZENE
LGBF		FL	2 (D/E)				S2 S20	33	1176	ETHYL BORATE
LGBF		FL	3 (D/E)	V12			S2	30	1177	2-ETHYLBUTYL ACETATE
LGBF		FL	2 (D/E)				S2 S20	33	1178	2-ETHYLBUTYRALDEHYDE
LGBF		FL	2 (D/E)				S2 S20	33	1179	ETHYL BUTYL ETHER
LGBF		FL	3 (D/E)	V12			S2	30	1180	ETHYL BUTYRATE
L4BH	TU15 TE19	FL	2 (D/E)			CV13 CV28	S2 S9 S19	63	1181	ETHYL CHLOROACETATE
L10CH	TU14 TU15 TE19 TE21	FL	1 (C/D)			CV1 CV13 CV28	S2 S9 S14	663	1182	ETHYL CHLOROFORMATE
L10DH	TU14 TU23 TE21 TM2 TM3	FL	0 (B/E)	V1		CV23	S2 S20	X338	1183	ETHYLDICHLOROSILANE
L4BH	TU15	FL	2 (D/E)			CV13 CV28	S2 S19	336	1184	ETHYLENE DICHLORIDE
L15CH	TU14 TU15 TE19 TE21	FL	1 (C/D)	V8		CV1 CV13 CV28	S2 S4 S9 S14	663	1185	ETHYLENEIMINE, STABILIZED
LGBF		FL	3 (D/E)	V12			S2	30	1188	ETHYLENE GLYCOL MONOMETHYL ETHER

Numer UN	Nazwa i opis	Klasa	Kod klasyfikacyjny	Grupa pakowania	Nalepki	Przepisy szczególne	Ilości ograniczone	Ilości wyłączone	Pakowanie			Cysterny przemożne i kontenery do przewozu luzem	
									Instrukcje pakowania	Przepisy szczególne	Pakowanie razem	Instrukcje	Przepisy szczególne
(1)	(2)	(3a)	(3b)	(4)	(5)	(6)	(7a)	(7b)	(8)	(9a)	(9b)	4.2.5.2 7.3.2 (10)	4.2.5.3 (11)
1189	OCTAN ETERU MONOMETYLOWEGO GLIKOLU ETYLENOWEGO	3	F1	III	3		5 L	E1	P001 IBC03 LP01 R001		MP19	T2	TP1
1190	MRÓWCZAN ETYLU	3	F1	II	3		1 L	E2	P001 IBC02 R001		MP19	T4	TP1
1191	ALDEHYDY OKTYLOWE	3	F1	III	3		5 L	E1	P001 IBC03 LP01 R001		MP19	T2	TP1
1192	MLECZAN ETYLU	3	F1	III	3		5 L	E1	P001 IBC03 LP01 R001		MP19	T2	TP1
1193	KETON ETYLOWOMETYLOWY (METYLOETYLOKETON)	3	F1	II	3		1 L	E2	P001 IBC02 R001		MP19	T4	TP1
1194	AZOTYN ETYLU, ROZTWÓR	3	FT1	I	3 +6.1		0	E0	P001		MP7 MP17		
1195	PROPIONIAN ETYLU	3	F1	II	3		1 L	E2	P001 IBC02 R001		MP19	T4	TP1
1196	ETYLOTTRICHLOROSILAN	3	FC	II	3 +8		0	E0	P010		MP19	T10	TP2 TP7
1197	EKSTRAKTY CIEKLE smakowe lub zapachowe (o prężności pary w 50 °C większej niż	3	F1	II	3	601 640C	5 L	E2	P001		MP19	T4	TP1 TP8
1197	EKSTRAKTY CIEKLE smakowe lub zapachowe (o prężności pary w 50 °C nie większej	3	F1	II	3	601 640D	5 L	E2	P001 IBC02 R001		MP19	T4	TP1 TP8
1197	EKSTRAKTY CIEKLE smakowe lub zapachowe	3	F1	III	3	601	5 L	E1	P001 IBC03 LP01 R001		MP19	T2	TP1
1197	EKSTRAKTY CIEKLE smakowe lub zapachowe (o temperaturze zapłonu niższej niż 23 °C i o lepkości zgodnej z 2.2.3.1.4) (o prężności pary w 50 °C większej niż	3	F1	III	3	601	5 L	E1	P001 R001		MP19		
1197	EKSTRAKTY CIEKLE smakowe lub zapachowe (o temperaturze zapłonu niższej niż 23 °C i o lepkości zgodnej z 2.2.3.1.4) (o prężności pary w 50 °C nie większej	3	F1	III	3	601	5 L	E1	P001 IBC02 R001	BB4	MP19		
1198	FORMALDEHYD, ROZTWÓR ZAPALNY	3	FC	III	3 +8		5 L	E1	P001 IBC03 R001		MP19	T4	TP1
1199	ALDEHYDY FURFURYLOWE	6.1	TF1	II	6.1 +3		100 ml	E4	P001 IBC02		MP15	T7	TP2
1201	OLEJ FUZLOWY	3	F1	II	3		1 L	E2	P001 IBC02 R001		MP19	T4	TP1
1201	OLEJ FUZLOWY	3	F1	III	3		5 L	E1	P001 IBC03 LP01 R001		MP19	T2	TP1
1202	OLEJ NAPEĐDOWY lub OLEJ GAZOWY lub OLEJ OPAŁOWY LEKKI (o temperaturze zapłonu nie wyższej niż 60 °C)	3	F1	III	3	640K 664	5 L	E1	P001 IBC03 LP01 R001		MP19	T2	TP1

Cysterna ADR		Pojazd do przewozu w cysternie	Kategoria transportowa (Kod ograniczeń przewozu przez tunele)	Przepisy szczególne dotyczące:				Numer rozpoznawczy zagrożenia	Numer UN	Name and description
Kod cysterny	Przepisy szczególne			przewozu sztuk przesyłek	przewozu luzem	załadunku, rozładunku, manipulowania ładunkiem	postępowania			
4.3	4.3.5 6.8.4	9.1.1.2	1.1.3.6 (8.6)	7.2.4	7.3.3	7.5.11	8.5	5.3.2.3		3.1.2
(12)	(13)	(14)	(15)	(16)	(17)	(18)	(19)	(20)	(1)	(2)
LGBF		FL	3 (D/E)	V12			S2	30	1189	ETHYLENE GLYCOL MONOMETHYL ETHER ACETATE
LGBF		FL	2 (D/E)				S2 S20	33	1190	ETHYL FORMATE
LGBF		FL	3 (D/E)	V12			S2	30	1191	OCTYL ALDEHYDES
LGBF		FL	3 (D/E)	V12			S2	30	1192	ETHYL LACTATE
LGBF		FL	2 (D/E)				S2 S20	33	1193	ETHYL METHYL KETONE (METHYL ETHYL KETONE)
L10CH	TU14 TU15 TE21	FL	1 (C/E)			CV13 CV28	S2 S22	336	1194	ETHYL NITRITE SOLUTION
LGBF		FL	2 (D/E)				S2 S20	33	1195	ETHYL PROPIONATE
L4BH		FL	2 (D/E)				S2 S20	X338	1196	ETHYLTRICHLOROSILANE
L1.5BN		FL	2 (D/E)				S2 S20	33	1197	EXTRACTS, LIQUID for flavour or aroma (vapour pressure at 50 °C more than
LGBF		FL	2 (D/E)				S2 S20	33	1197	EXTRACTS, LIQUID for flavour or aroma (vapour pressure at 50 °C not more than
LGBF		FL	3 (D/E)	V12			S2	30	1197	EXTRACTS, LIQUID for flavour or aroma
			3 (E)				S2		1197	EXTRACTS, LIQUID for flavour or aroma (having a flash-point below 23 °C and viscous according to 2.2.3.1.4) (vapour pressure at 50 °C more than 110 kPa)
			3 (E)				S2		1197	EXTRACTS, LIQUID for flavour or aroma (having a flash-point below 23 °C and viscous according to 2.2.3.1.4) (vapour pressure at 50 °C not more than 110 kPa)
L4BN		FL	3 (D/E)	V12			S2	38	1198	FORMALDEHYDE SOLUTION, FLAMMABLE
L4BH	TU15 TE19	FL	2 (D/E)			CV13 CV28	S2 S9 S19	63	1199	FURALDEHYDES
LGBF		FL	2 (D/E)				S2 S20	33	1201	FUSEL OIL
LGBF		FL	3 (D/E)	V12			S2	30	1201	FUSEL OIL
LGBF		FL	3 (D/E)	V12			S2	30	1202	GAS OIL or DIESEL FUEL or HEATING OIL, LIGHT (flash-point not more than 60 °C)

Numer UN	Nazwa i opis	Klasa	Kod klasyfikacyjny	Grupa pakowania	Nalepki	Przepisy szczególne	Ilości ograniczone	Ilości wyłączone	Pakowanie			Cysterny przemożne i kontenery do przewozu luzem		
									Instrukcje pakowania	Przepisy szczególne	Pakowanie razem	Instrukcje	Przepisy szczególne	
(1)	(2)	(3a)	(3b)	(4)	(5)	(6)	(7a)	(7b)	(8)	(9a)	(9b)	4.2.5.2 7.3.2	(10)	(11)
1202	OLEJ NAPĘDOWY zgodny z normą EN 590:2013 + A1:2017 lub OLEJ GAZOWY lub OLEJ OPAŁOWY LEKKI o temperaturze zapłonu zgodnej z normą EN 590:2013 + A1:2017	3	F1	III	3	640L 664	5 L	E1	P001 IBC03 LP01 R001		MP19	T2	TP1	
1202	OLEJ NAPĘDOWY lub OLEJ GAZOWY lub OLEJ OPAŁOWY LEKKI (o temperaturze zapłonu wyższej niż 60 °C, lecz nie wyższej niż 100 °C)	3	F1	III	3	640M 664	5 L	E1	P001 IBC03 LP01 R001		MP19	T2	TP1	
1203	BENZYNA SILNIKOWA lub PALIWO SILNIKOWE	3	F1	II	3	243 534 664	1 L	E2	P001 IBC02 R001	BB2	MP19	T4	TP1	
1204	NITROGLICERYNA, ROZTWÓR ALKOHOLOWY zawierający nie więcej niż 1% nitrogliceryny	3	D	II	3	601	1 L	E0	P001 IBC02	PP5	MP2			
1206	HEPTANY	3	F1	II	3		1 L	E2	P001 IBC02 R001		MP19	T4	TP1	
1207	ALDEHYD HEKSYLOWY	3	F1	III	3		5 L	E1	P001 IBC03 LP01 R001		MP19	T2	TP1	
1208	HEKSANY	3	F1	II	3		1 L	E2	P001 IBC02 R001		MP19	T4	TP1	
1210	FARBA DRUKARSKA zapalna lub MATERIAŁ POKREWNY DO FARBY DRUKARSKIEJ (obejmuje rozcieńczalniki i rozpuszczalniki do farby drukarskiej) zapalny	3	F1	I	3	163 367	500 ml	E3	P001		MP7 MP17	T11	TP1 TP8	
1210	FARBA DRUKARSKA zapalna lub MATERIAŁ POKREWNY DO FARBY DRUKARSKIEJ (obejmuje rozcieńczalniki i rozpuszczalniki do farby drukarskiej) zapalny (o prężności pary w 50 °C większej niż 110 kPa)	3	F1	II	3	163 367 640C	5 L	E2	P001	PP1	MP19	T4	TP1 TP8	
1210	FARBA DRUKARSKA zapalna lub MATERIAŁ POKREWNY DO FARBY DRUKARSKIEJ (obejmuje rozcieńczalniki i rozpuszczalniki do farby drukarskiej) zapalny (o prężności pary w 50 °C nie większej niż 110 kPa)	3	F1	II	3	163 367 640D	5 L	E2	P001 IBC02 R001	PP1	MP19	T4	TP1 TP8	
1210	FARBA DRUKARSKA zapalna lub MATERIAŁ POKREWNY DO FARBY DRUKARSKIEJ (obejmuje rozcieńczalniki i rozpuszczalniki do farby drukarskiej) zapalny	3	F1	III	3	163 367	5 L	E1	P001 IBC03 LP01 R001	PP1	MP19	T2	TP1	
1210	FARBA DRUKARSKA zapalna lub MATERIAŁ POKREWNY DO FARBY DRUKARSKIEJ (obejmuje rozcieńczalniki i rozpuszczalniki do farby drukarskiej) zapalny (o temperaturze zapłonu niższej niż 23 °C i lepkości zgodnej z 2.2.3.1.4) (o prężności pary w 50 °C większej niż 110 kPa)	3	F1	III	3	163 367	5 L	E1	P001 R001	PP1	MP19			

Cysterna ADR		Pojazd do przewozu w cysternie	Kategoria transportowa (Kod ograniczeń przewozu przez tunele)	Przepisy szczególne dotyczące:				Numer rozpoznawczy zagrożenia	Numer UN	Name and description
Kod cysterny	Przepisy szczególne			przewozu sztuk przesyłek	przewozu luzem	załadunku, rozładunku, manipulowania ładunkiem	postępowania			
4.3	4.3.5 6.8.4	9.1.1.2	1.1.3.6 (8.6)	7.2.4	7.3.3	7.5.11	8.5	5.3.2.3		3.1.2
(12)	(13)	(14)	(15)	(16)	(17)	(18)	(19)	(20)	(1)	(2)
LGBF		AT	3 (D/E)	V12			S2	30	1202	DIESEL FUEL complying with standard EN 590:2013 + A1:2017 or GAS OIL or HEATING OIL, LIGHT with a flash-point as specified in EN 590:2013 + A1:2017
LGBV		AT	3 (D/E)	V12				30	1202	GAS OIL or DIESEL FUEL or HEATING OIL, LIGHT (flash-point more than 60 °C and not more than 100 °C)
LGBF	TU9	FL	2 (D/E)				S2 S20	33	1203	MOTOR SPIRIT or GASOLINE or PETROL
			2 (B)				S2 S14		1204	NITROGLYCERIN SOLUTION IN ALCOHOL with not more than 1% nitroglycerin
LGBF		FL	2 (D/E)				S2 S20	33	1206	HEPTANES
LGBF		FL	3 (D/E)	V12			S2	30	1207	HEXALDEHYDE
LGBF		FL	2 (D/E)				S2 S20	33	1208	HEXANES
L4BN		FL	1 (D/E)				S2 S20	33	1210	PRINTING INK, flammable or PRINTING INK RELATED MATERIAL (including printing ink thinning or reducing compound), flammable
L1.5BN		FL	2 (D/E)				S2 S20	33	1210	PRINTING INK, flammable or PRINTING INK RELATED MATERIAL (including printing ink thinning or reducing compound), flammable (vapour pressure at 50 °C more than 110 kPa)
LGBF		FL	2 (D/E)				S2 S20	33	1210	PRINTING INK, flammable or PRINTING INK RELATED MATERIAL (including printing ink thinning or reducing compound), flammable (vapour pressure at 50 °C not more than 110 kPa)
LGBF		FL	3 (D/E)	V12			S2	30	1210	PRINTING INK, flammable or PRINTING INK RELATED MATERIAL (including printing ink thinning or reducing compound), flammable
			3 (E)				S2		1210	PRINTING INK, flammable or PRINTING INK RELATED MATERIAL (including printing ink thinning or reducing compound), flammable (having a flash-point below 23 °C and viscous according to 2.2.3.1.4) (vapour pressure at 50 °C more than 110 kPa)

Numer UN	Nazwa i opis	Klasa	Kod klasyfikacyjny	Grupa pakowania	Nalepki	Przepisy szczególne	Ilości ograniczone	Ilości wyłączone	Pakowanie			Cysterny przemożne i kontenery do przewozu luzem	
									Instrukcje pakowania	Przepisy szczególne	Pakowanie razem	Instrukcje	Przepisy szczególne
(1)	(2)	(3a)	(3b)	(4)	(5)	(6)	(7a)	(7b)	(8)	(9a)	(9b)	4.2.5.2 7.3.2 (10)	4.2.5.3 (11)
1210	FARBA DRUKARSKA zapalna lub MATERIAŁ POKREWNY DO FARBY DRUKARSKIEJ (obejmuje rozcieńczalniki i rozpuszczalniki do farby drukarskiej) zapalny (o temperaturze zapłonu niższej niż 23 °C i lepkości zgodnej z 2.2.3.1.4) (o prężności pary w 50 °C nie większej niż 110 kPa)	3	F1	III	3	163 367	5 L	E1	P001 IBC02 R001	PP1 BB4	MP19		
1212	IZOBUTANOL (ALKOHOL IZOBUTYLOWY)	3	F1	III	3		5 L	E1	P001 IBC03 LP01 R001		MP19	T2	TP1
1213	OCTAN IZOBUTYLU	3	F1	II	3		1 L	E2	P001 IBC02 R001		MP19	T4	TP1
1214	IZOBUTYLOAMINA	3	FC	II	3 +8		1 L	E2	P001 IBC02		MP19	T7	TP1
1216	IZOOKTENY	3	F1	II	3		1 L	E2	P001 IBC02 R001		MP19	T4	TP1
1218	IZOPREN STABILIZOWANY	3	F1	I	3	386 676	0	E3	P001		MP7 MP17	T11	TP2
1219	IZOPROPANOL (ALKOHOL IZOPROPYLOWY)	3	F1	II	3	601	1 L	E2	P001 IBC02 R001		MP19	T4	TP1
1220	OCTAN IZOPROPYLU	3	F1	II	3		1 L	E2	P001 IBC02 R001		MP19	T4	TP1
1221	IZOPROPYLOAMINA	3	FC	I	3 +8		0	E0	P001		MP7 MP17	T11	TP2
1222	AZOTAN IZOPROPYLU	3	F1	II	3		1 L	E2	P001 IBC02 R001	B7	MP19		
1223	NAFTA	3	F1	III	3	664	5 L	E1	P001 IBC03 LP01 R001		MP19	T2	TP2
1224	KETONY CIEKLE I.N.O. (o prężności pary w 50 °C większej niż 110 kPa)	3	F1	II	3	274 640C	1 L	E2	P001		MP19	T7	TP1 TP8 TP28
1224	KETONY CIEKLE I.N.O. (o prężności pary w 50 °C nie większej niż 110 kPa)	3	F1	II	3	274 640D	1 L	E2	P001 IBC02 R001		MP19	T7	TP1 TP8 TP28
1224	KETONY CIEKLE I.N.O.	3	F1	III	3	274	5 L	E1	P001 IBC03 LP01 R001		MP19	T4	TP1 TP29
1228	MERKAPTANY ZAPALNE CIEKLE TRUJĄCE I.N.O. lub MERKAPTANY, MIESZANINA ZAPALNA CIEKŁA TRUJĄCA I.N.O.	3	FT1	II	3 +6.1	274	1 L	E0	P001 IBC02		MP19	T11	TP2 TP27
1228	MERKAPTANY ZAPALNE CIEKLE TRUJĄCE I.N.O. lub MERKAPTANY, MIESZANINA ZAPALNA CIEKŁA TRUJĄCA I.N.O.	3	FT1	III	3 +6.1	274	5 L	E1	P001 IBC03 R001		MP19	T7	TP1 TP28
1229	TLENEK MEZYTILU	3	F1	III	3		5 L	E1	P001 IBC03 LP01 R001		MP19	T2	TP1
1230	METANOL	3	FT1	II	3 +6.1	279	1 L	E2	P001 IBC02		MP19	T7	TP2

Cysterna ADR		Pojazd do przewozu w cysternie	Kategoria transportowa (Kod ograniczeń przewozu przez tunele)	Przepisy szczególne dotyczące:				Numer rozpoznawczy zagrożenia	Numer UN	Name and description
Kod cysterny	Przepisy szczególne			przewozu sztuk przesyłek	przewozu luzem	załadunku, rozładunku, manipulowania ładunkiem	postępowania			
4.3	4.3.5 6.8.4	9.1.1.2	1.1.3.6 (8.6)	7.2.4	7.3.3	7.5.11	8.5	5.3.2.3		3.1.2
(12)	(13)	(14)	(15)	(16)	(17)	(18)	(19)	(20)	(1)	(2)
			3 (E)				S2		1210	PRINTING INK, flammable or PRINTING INK RELATED MATERIAL (including printing ink thinning or reducing compound), flammable (having a flash-point below 23 °C and viscous according to 2.2.3.1.4) (vapour pressure at 50 °C not more than 110 kPa)
LGBF		FL	3 (D/E)	V12			S2	30	1212	ISOBUTANOL (ISOBUTYL ALCOHOL)
LGBF		FL	2 (D/E)				S2 S20	33	1213	ISOBUTYL ACETATE
L4BH		FL	2 (D/E)				S2 S20	338	1214	ISOBUTYLAMINE
LGBF		FL	2 (D/E)				S2 S20	33	1216	ISOOCTENES
L4BN		FL	1 (D/E)	V8			S2 S4 S20	339	1218	ISOPRENE, STABILIZED
LGBF		FL	2 (D/E)				S2 S20	33	1219	ISOPROPANOL (ISOPROPYL ALCOHOL)
LGBF		FL	2 (D/E)				S2 S20	33	1220	ISOPROPYL ACETATE
L10CH	TU14 TE21	FL	1 (C/E)				S2 S20	338	1221	ISOPROPYLAMINE
			2 (E)				S2 S20		1222	ISOPROPYL NITRATE
LGBF		FL	3 (D/E)	V12			S2	30	1223	KEROSENE
L1.5BN		FL	2 (D/E)				S2 S20	33	1224	KETONES, LIQUID, N.O.S. (vapour pressure at 50 °C more than 110 kPa)
LGBF		FL	2 (D/E)				S2 S20	33	1224	KETONES, LIQUID, N.O.S. (vapour pressure at 50 °C not more than 110 kPa)
LGBF		FL	3 (D/E)	V12			S2	30	1224	KETONES, LIQUID, N.O.S.
L4BH	TU15	FL	2 (D/E)			CV13 CV28	S2 S19	336	1228	MERCAPTANS, LIQUID, FLAMMABLE, TOXIC, N.O.S. or MERCAPTAN MIXTURE, LIQUID, FLAMMABLE, TOXIC, N.O.S.
L4BH	TU15	FL	3 (D/E)	V12		CV13 CV28	S2	36	1228	MERCAPTANS, LIQUID, FLAMMABLE, TOXIC, N.O.S. or MERCAPTAN MIXTURE, LIQUID, FLAMMABLE, TOXIC, N.O.S.
LGBF		FL	3 (D/E)	V12			S2	30	1229	MESITYL OXIDE
L4BH	TU15	FL	2 (D/E)			CV13 CV28	S2 S19	336	1230	METHANOL

Numer UN	Nazwa i opis	Klasa	Kod klasyfikacyjny	Grupa pakowania	Nalepki	Przepisy szczególne	Ilości ograniczone	Ilości wyłączone	Pakowanie			Cysterny przemożliwe i kontenery do przewozu luzem		
									Instrukcje pakowania	Przepisy szczególne	Pakowanie razem	Instrukcje	Przepisy szczególne	
(1)	(2)	(3a)	(3b)	(4)	(5)	(6)	(7a)	(7b)	(8)	(9a)	(9b)	4.2.5.2 7.3.2	(10)	(11)
	3.1.2	2.2	2.2	2.1.1.3	5.2.2	3.3	3.4	3.5.1.2	4.1.4	4.1.4	4.1.10	4.2.5.2 7.3.2	4.2.5.3	
1231	OCTAN METYLU	3	F1	II	3		1 L	E2	P001 IBC02 R001		MP19	T4	TP1	
1233	OCTAN METYLOAMYLU	3	F1	III	3		5 L	E1	P001 IBC03 LP01 R001		MP19	T2	TP1	
1234	METYLAL	3	F1	II	3		1 L	E2	P001 IBC02	B8	MP19	T7	TP2	
1235	METYLOAMINA, ROZTWÓR WODNY	3	FC	II	3 +8		1 L	E2	P001 IBC02		MP19	T7	TP1	
1237	MAŚLAN METYLU	3	F1	II	3		1 L	E2	P001 IBC02 R001		MP19	T4	TP1	
1238	CHLOROMRÓWCZAN METYLU	6.1	TFC	I	6.1 +3 +8	354	0	E0	P602		MP8 MP17	T22	TP2	
1239	ETER METYLOWOCHLOROMETYLOWY	6.1	TF1	I	6.1 +3	354	0	E0	P602		MP8 MP17	T22	TP2	
1242	METYLODICHLOROSILAN	4.3	WFC	I	4.3 +3 +8		0	E0	P401	RR7	MP2	T14	TP2 TP7	
1243	MRÓWCZAN METYLU	3	F1	I	3		0	E3	P001		MP7 MP17	T11	TP2	
1244	METYLOHYDRAZYNA	6.1	TFC	I	6.1 +3 +8	354	0	E0	P602		MP8 MP17	T22	TP2	
1245	KETON IZOBUTYLOWOMETYLOWY	3	F1	II	3		1 L	E2	P001 IBC02 R001		MP19	T4	TP1	
1246	KETON METYLOWOIZOPROPENYLOWY STABILIZOWANY	3	F1	II	3	386 676	1 L	E2	P001 IBC02 R001		MP19	T4	TP1	
1247	METAKRYLAN METYLU MONOMER STABILIZOWANY	3	F1	II	3	386 676	1 L	E2	P001 IBC02 R001		MP19	T4	TP1	
1248	PROPIONIAN METYLU	3	F1	II	3		1 L	E2	P001 IBC02 R001		MP19	T4	TP1	
1249	KETON METYLOWOPROPYLOWY	3	F1	II	3		1 L	E2	P001 IBC02 R001		MP19	T4	TP1	
1250	METYLOTRICHLOROSILAN	3	FC	II	3 +8		0	E0	P010		MP19	T10	TP2 TP7	
1251	KETON METYLOWOWINYLOWY STABILIZOWANY	6.1	TFC	I	6.1 +3 +8	354 386 676	0	E0	P601	RR7	MP8 MP17	T22	TP2	
1259	TETRAKARBONYLEK NIKLU	6.1	TF1	I	6.1 +3		0	E0	P601		MP2			
1261	NITROMETAN	3	F1	II	3		1 L	E0	P001 R001	RR2	MP19			
1262	OKTANY	3	F1	II	3		1 L	E2	P001 IBC02 R001		MP19	T4	TP1	

Cysterna ADR		Pojazd do przewozu w cysternie	Kategoria transportowa (Kod ograniczeń przewozu przez tunele)	Przepisy szczególne dotyczące:				Numer rozpoznawczy zagrożenia	Numer UN	Name and description
Kod cysterny	Przepisy szczególne			przewozu sztuk przesyłek	przewozu luzem	załadunku, rozładunku, manipulowania ładunkiem	postępowania			
4.3	4.3.5 6.8.4	9.1.1.2	1.1.3.6 (8.6)	7.2.4	7.3.3	7.5.11	8.5	5.3.2.3		3.1.2
(12)	(13)	(14)	(15)	(16)	(17)	(18)	(19)	(20)	(1)	(2)
LGBF		FL	2 (D/E)				S2 S20	33	1231	METHYL ACETATE
LGBF		FL	3 (D/E)	V12			S2	30	1233	METHYLAMYL ACETATE
L1.5BN		FL	2 (D/E)				S2 S20	33	1234	METHYLAL
L4BH		FL	2 (D/E)				S2 S20	338	1235	METHYLAMINE, AQUEOUS SOLUTION
LGBF		FL	2 (D/E)				S2 S20	33	1237	METHYL BUTYRATE
L15CH	TU14 TU15 TE19 TE21	FL	1 (C/D)			CV1 CV13 CV28	S2 S9 S14	663	1238	METHYL CHLOROFORMATE
L15CH	TU14 TU15 TE19 TE21	FL	1 (C/D)			CV1 CV13 CV28	S2 S9 S14	663	1239	METHYL CHLORO-METHYL ETHER
L10DH	TU14 TU24 TE21 TM2 TM3	FL	0 (B/E)	V1		CV23	S2 S20	X338	1242	METHYLDICHLOROSILANE
L4BN		FL	1 (D/E)				S2 S20	33	1243	METHYL FORMATE
L15CH	TU14 TU15 TE19 TE21	FL	1 (C/D)			CV1 CV13 CV28	S2 S9 S14	663	1244	METHYLHYDRAZINE
LGBF		FL	2 (D/E)				S2 S20	33	1245	METHYL ISOBUTYL KETONE
LGBF		FL	2 (D/E)	V8			S2 S4 S20	339	1246	METHYL ISOPROPENYL KETONE, STABILIZED
LGBF		FL	2 (D/E)	V8			S2 S4 S20	339	1247	METHYL METHACRYLATE MONOMER, STABILIZED
LGBF		FL	2 (D/E)				S2 S20	33	1248	METHYL PROPIONATE
LGBF		FL	2 (D/E)				S2 S20	33	1249	METHYL PROPYL KETONE
L4BH		FL	2 (D/E)				S2 S20	X338	1250	METHYLTRICHLORO-SILANE
L15CH	TU14 TU15 TE19 TE21	FL	1 (C/D)	V8		CV1 CV13 CV28	S2 S4 S9 S14	639	1251	METHYL VINYL KETONE, STABILIZED
L15CH	TU14 TU15 TU31 TE19 TE21 TM3	FL	1 (C/D)			CV1 CV13 CV28	S2 S9 S14	663	1259	NICKEL CARBONYL
			2 (E)				S2 S20		1261	NITROMETHANE
LGBF		FL	2 (D/E)				S2 S20	33	1262	OCTANES

Numer UN	Nazwa i opis	Klasa	Kod klasyfikacyjny	Grupa pakowania	Nalepki	Przepisy szczególne	Ilości ograniczone	Ilości wyłączone	Pakowanie			Cysterny przemożne i kontenery do przewozu luzem	
									Instrukcje pakowania	Przepisy szczególne	Pakowanie razem	Instrukcje	Przepisy szczególne
(1)	(2)	(3a)	(3b)	(4)	(5)	(6)	(7a)	(7b)	(8)	(9a)	(9b)	4.2.5.2 7.3.2 (10)	(11)
	3.1.2	2.2	2.2	2.1.1.3	5.2.2	3.3	3.4	3.5.1.2	4.1.4	4.1.4	4.1.10	4.2.5.2 7.3.2 (10)	4.2.5.3
1263	FARBA (obejmuje farby, lakiery, emalie, bejce, szelaki, pokosty, wyblyszczacze, ciekłe napelniacze i ciekłe lakiery podkladowe) lub MATERIAL POKREWNY DO FARBY (obejmuje rozcieńczalniki i rozpuszczalniki do farb)	3	F1	I	3	163 367 650	500 ml	E3	P001		MP7 MP17	T11	TP1 TP8 TP27
1263	FARBA (obejmuje farby, lakiery, emalie, bejce, szelaki, pokosty, wyblyszczacze, ciekłe napelniacze i ciekłe lakiery podkladowe) lub MATERIAL POKREWNY DO FARBY (obejmuje rozcieńczalniki i rozpuszczalniki do farb) (o prężności pary w 50 °C większej niż 110 kPa)	3	F1	II	3	163 367 640C 650	5 L	E2	P001	PP1	MP19	T4	TP1 TP8 TP28
1263	FARBA (obejmuje farby, lakiery, emalie, bejce, szelaki, pokosty, wyblyszczacze, ciekłe napelniacze i ciekłe lakiery podkladowe) lub MATERIAL POKREWNY DO FARBY (obejmuje rozcieńczalniki i rozpuszczalniki do farb) (o prężności pary w 50 °C nie większej niż 110 kPa)	3	F1	II	3	163 367 640D 650	5 L	E2	P001 IBC02 R001	PP1	MP19	T4	TP1 TP8 TP28
1263	FARBA (obejmuje farby, lakiery, emalie, bejce, szelaki, pokosty, wyblyszczacze, ciekłe napelniacze i ciekłe lakiery podkladowe) lub MATERIAL POKREWNY DO FARBY (obejmuje rozcieńczalniki i rozpuszczalniki do farb)	3	F1	III	3	163 367 650	5 L	E1	P001 IBC03 LP01 R001	PP1	MP19	T2	TP1 TP29
1263	FARBA (obejmuje farby, lakiery, emalie, bejce, szelaki, pokosty, wyblyszczacze, ciekłe napelniacze i ciekłe lakiery podkladowe) lub MATERIAL POKREWNY DO FARBY (obejmuje rozcieńczalniki i rozpuszczalniki do farb) (o temperaturze zapłonu niższej niż 23 °C i lepkości zgodnej z 2.2.3.1.4) (o prężności pary w 50 °C większej niż 110 kPa)	3	F1	III	3	163 367 650	5 L	E1	P001 R001	PP1	MP19		
1263	FARBA (obejmuje farby, lakiery, emalie, bejce, szelaki, pokosty, wyblyszczacze, ciekłe napelniacze i ciekłe lakiery podkladowe) lub MATERIAL POKREWNY DO FARBY (obejmuje rozcieńczalniki i rozpuszczalniki do farb) (o temperaturze zapłonu niższej niż 23 °C i lepkości zgodnej z 2.2.3.1.4) (o prężności pary w 50 °C nie większej niż 110 kPa)	3	F1	III	3	163 367 650	5 L	E1	P001 IBC02 R001	PP1 BB4	MP19		
1264	PARALDEHYD	3	F1	III	3		5 L	E1	P001 IBC03 LP01 R001		MP19	T2	TP1
1265	PENTANY ciekłe	3	F1	I	3		0	E3	P001		MP7 MP17	T11	TP2
1265	PENTANY ciekłe	3	F1	II	3		1 L	E2	P001 IBC02	B8	MP19	T4	TP1
1266	WYROBY PERFUMERYJNE zawierające zapalne rozpuszczalniki (o prężności pary w 50 °C większej niż 110 kPa)	3	F1	II	3	163 640C	5 L	E2	P001		MP19	T4	TP1 TP8

Cysterna ADR		Pojazd do przewozu w cysternie	Kategoria transportowa (Kod ograniczeń przewozu przez tunele)	Przepisy szczególne dotyczące:				Numer rozpoznawczy zagrożenia	Numer UN	Name and description
Kod cysterny	Przepisy szczególne			przewozu sztuk przesyłek	przewozu luzem	załadunku, rozładunku, manipulowania ładunkiem	postępowania			
4.3	4.3.5 6.8.4	9.1.1.2	1.1.3.6 (8.6)	7.2.4	7.3.3	7.5.11	8.5	5.3.2.3		3.1.2
(12)	(13)	(14)	(15)	(16)	(17)	(18)	(19)	(20)	(1)	(2)
L4BN		FL	1 (D/E)				S2 S20	33	1263	PAINT (including paint, lacquer, enamel, stain, shellac, varnish, polish, liquid filler and liquid lacquer base) or PAINT RELATED MATERIAL (including paint thinning and reducing compound)
L1.5BN		FL	2 (D/E)				S2 S20	33	1263	PAINT (including paint, lacquer, enamel, stain, shellac, varnish, polish, liquid filler and liquid lacquer base) or PAINT RELATED MATERIAL (including paint thinning and reducing compound) (vapour pressure at 50 °C more than 110 kPa)
LGBF		FL	2 (D/E)				S2 S20	33	1263	PAINT (including paint, lacquer, enamel, stain, shellac, varnish, polish, liquid filler and liquid lacquer base) or PAINT RELATED MATERIAL (including paint thinning and reducing compound) (vapour pressure at 50 °C not more than 110 kPa)
LGBF		FL	3 (D/E)	V12			S2	30	1263	PAINT (including paint, lacquer, enamel, stain, shellac, varnish, polish, liquid filler and liquid lacquer base) or PAINT RELATED MATERIAL (including paint thinning and reducing compound)
			3 (E)				S2		1263	PAINT (including paint, lacquer, enamel, stain, shellac, varnish, polish, liquid filler and liquid lacquer base) or PAINT RELATED MATERIAL (including paint thinning and reducing compound) (having a flash-point below 23 °C and viscous according to 2.2.3.1.4) (vapour pressure at 50 °C more than 110 kPa)
			3 (E)				S2		1263	PAINT (including paint, lacquer, enamel, stain, shellac, varnish, polish, liquid filler and liquid lacquer base) or PAINT RELATED MATERIAL (including paint thinning and reducing compound) (having a flash-point below 23 °C and viscous according to 2.2.3.1.4) (vapour pressure at 50 °C not more than 110 kPa)
LGBF		FL	3 (D/E)	V12			S2	30	1264	PARALDEHYDE
L4BN		FL	1 (D/E)				S2 S20	33	1265	PENTANES, liquid
L1.5BN		FL	2 (D/E)				S2 S20	33	1265	PENTANES, liquid
L1.5BN		FL	2 (D/E)				S2 S20	33	1266	PERFUMERY PRODUCTS with flammable solvents (vapour pressure at 50 °C more than 110 kPa)

Numer UN	Nazwa i opis	Klasa	Kod klasyfikacyjny	Grupa pakowania	Nalepki	Przepisy szczególne	Ilości ograniczone	Ilości wyłączone	Pakowanie			Cysterny przemożne i kontenery do przewozu luzem		
									Instrukcje pakowania	Przepisy szczególne	Pakowanie razem	Instrukcje	Przepisy szczególne	
(1)	(2)	(3a)	(3b)	(4)	(5)	(6)	(7a)	(7b)	(8)	(9a)	(9b)	4.2.5.2 7.3.2	(10)	(11)
1266	WYROBY PERFUMERYJNE zawierające zapalne rozpuszczalniki (o prężności pary w 50 °C nie większej niż 110 kPa)	3	F1	II	3	163 640D	5 L	E2	P001 IBC02 R001		MP19	T4	TP1 TP8	
1266	WYROBY PERFUMERYJNE zawierające zapalne rozpuszczalniki	3	F1	III	3	163	5 L	E1	P001 IBC03 LP01 R001		MP19	T2	TP1	
1266	WYROBY PERFUMERYJNE zawierające zapalne rozpuszczalniki (o temperaturze zapłonu niższej niż 23 °C i lepkości zgodnej z 2.2.3.1.4) (o prężności pary w 50 °C większej niż 110 kPa)	3	F1	III	3	163	5 L	E1	P001 R001		MP19			
1266	WYROBY PERFUMERYJNE zawierające zapalne rozpuszczalniki (o temperaturze zapłonu niższej niż 23 °C i lepkości zgodnej z 2.2.3.1.4) (o prężności pary w 50 °C nie większej, niż 110 kPa)	3	F1	III	3	163	5 L	E1	P001 IBC02 R001	BB4	MP19			
1267	ROPA NAFTOWA SUROWA	3	F1	I	3	357	500 ml	E3	P001		MP7 MP17	T11	TP1 TP8	
1267	ROPA NAFTOWA SUROWA (o prężności pary w 50 °C większej niż 110 kPa)	3	F1	II	3	357 640C	1 L	E2	P001		MP19	T4	TP1 TP8	
1267	ROPA NAFTOWA SUROWA (o prężności pary w 50 °C nie większej niż 110 kPa)	3	F1	II	3	357 640D	1 L	E2	P001 IBC02 R001		MP19	T4	TP1 TP8	
1267	ROPA NAFTOWA SUROWA	3	F1	III	3	357	5 L	E1	P001 IBC03 LP01 R001		MP19	T2	TP1	
1268	DESTYLATY ROPY NAFTOWEJ I.N.O. lub PRODUKTY ROPY NAFTOWEJ I.N.O.	3	F1	I	3	664	500 ml	E3	P001		MP7 MP17	T11	TP1 TP8	
1268	DESTYLATY ROPY NAFTOWEJ I.N.O. lub PRODUKTY ROPY NAFTOWEJ I.N.O. (o prężności pary w 50 °C większej niż 110 kPa)	3	F1	II	3	640C 664	1 L	E2	P001		MP19	T7	TP1 TP8 TP28	
1268	DESTYLATY ROPY NAFTOWEJ I.N.O. lub PRODUKTY ROPY NAFTOWEJ I.N.O. (o prężności pary w 50 °C nie większej niż 110 kPa)	3	F1	II	3	640D 664	1 L	E2	P001 IBC02 R001		MP19	T7	TP1 TP8 TP28	
1268	DESTYLATY ROPY NAFTOWEJ I.N.O. lub PRODUKTY ROPY NAFTOWEJ I.N.O.	3	F1	III	3	664	5 L	E1	P001 IBC03 LP01 R001		MP19	T4	TP1 TP29	
1272	OLEJ SOSNOWY	3	F1	III	3		5 L	E1	P001 IBC03 LP01 R001		MP19	T2	TP1	
1274	n-PROPANOL (ALKOHOL n-PROPYLOWY)	3	F1	II	3		1 L	E2	P001 IBC02 R001		MP19	T4	TP1	
1274	n-PROPANOL (ALKOHOL n-PROPYLOWY)	3	F1	III	3		5 L	E1	P001 IBC03 LP01 R001		MP19	T2	TP1	
1275	ALDEHYD PROPIONOWY	3	F1	II	3		1 L	E2	P001 IBC02 R001		MP19	T7	TP1	
1276	OCTAN n-PROPYLU	3	F1	II	3		1 L	E2	P001 IBC02 R001		MP19	T4	TP1	

Cysterna ADR		Pojazd do przewozu w cysternie	Kategoria transportowa (Kod ograniczeń przewozu przez tunele)	Przepisy szczególne dotyczące:				Numer rozpoznawczy zagrożenia	Numer UN	Name and description
Kod cysterny	Przepisy szczególne			przewozu sztuk przesyłek	przewozu luzem	załadunku, rozładunku, manipulowania ładunkiem	postępowania			
4.3	4.3.5 6.8.4	9.1.1.2	1.1.3.6 (8.6)	7.2.4	7.3.3	7.5.11	8.5	5.3.2.3		3.1.2
(12)	(13)	(14)	(15)	(16)	(17)	(18)	(19)	(20)	(1)	(2)
LGBF		FL	2 (D/E)				S2 S20	33	1266	PERFUMERY PRODUCTS with flammable solvents (vapour pressure at 50 °C not more than 110 kPa)
LGBF		FL	3 (D/E)	V12			S2	30	1266	PERFUMERY PRODUCTS with flammable solvents
			3 (E)				S2		1266	PERFUMERY PRODUCTS with flammable solvents (having a flash-point below 23 °C and viscous according to 2.2.3.1.4) (vapour pressure at 50 °C more than 110 kPa)
			3 (E)				S2		1266	PERFUMERY PRODUCTS with flammable solvents (having a flash-point below 23 °C and viscous according to 2.2.3.1.4) (vapour pressure at 50 °C not more than 110 kPa)
L4BN		FL	1 (D/E)				S2 S20	33	1267	PETROLEUM CRUDE OIL
L1.5BN		FL	2 (D/E)				S2 S20	33	1267	PETROLEUM CRUDE OIL (vapour pressure at 50 °C more than 110 kPa)
LGBF		FL	2 (D/E)				S2 S20	33	1267	PETROLEUM CRUDE OIL (vapour pressure at 50 °C not more than 110 kPa)
LGBF		FL	3 (D/E)	V12			S2	30	1267	PETROLEUM CRUDE OIL
L4BN		FL	1 (D/E)				S2 S20	33	1268	PETROLEUM DISTILLATES, N.O.S. or PETROLEUM PRODUCTS, N.O.S.
L1.5BN		FL	2 (D/E)				S2 S20	33	1268	PETROLEUM DISTILLATES, N.O.S. or PETROLEUM PRODUCTS, N.O.S. (vapour pressure at 50 °C more than 110 kPa)
LGBF		FL	2 (D/E)				S2 S20	33	1268	PETROLEUM DISTILLATES, N.O.S. or PETROLEUM PRODUCTS, N.O.S. (vapour pressure at 50 °C not more than 110 kPa)
LGBF		FL	3 (D/E)	V12			S2	30	1268	PETROLEUM DISTILLATES, N.O.S. or PETROLEUM PRODUCTS, N.O.S.
LGBF		FL	3 (D/E)	V12			S2	30	1272	PINE OIL
LGBF		FL	2 (D/E)				S2 S20	33	1274	n-PROPANOL (PROPYL ALCOHOL, NORMAL)
LGBF		FL	3 (D/E)	V12			S2	30	1274	n-PROPANOL (PROPYL ALCOHOL, NORMAL)
LGBF		FL	2 (D/E)				S2 S20	33	1275	PROPIONALDEHYDE
LGBF		FL	2 (D/E)				S2 S20	33	1276	n-PROPYL ACETATE

Numer UN	Nazwa i opis	Klasa	Kod klasyfikacyjny	Grupa pakowania	Nalepki	Przepisy szczególne	Ilości ograniczone	Ilości wyłączone	Pakowanie			Cysterny przemożne i kontenery do przewozu luzem		
									Instrukcje pakowania	Przepisy szczególne	Pakowanie razem	Instrukcje	Przepisy szczególne	
(1)	(2)	(3a)	(3b)	(4)	(5)	(6)	(7a)	(7b)	(8)	(9a)	(9b)	4.2.5.2 7.3.2	(10)	(11)
1277	PROPYLOAMINA	3	FC	II	3 +8		1 L	E2	P001 IBC02		MP19	T7	TP1	
1278	1-CHLOROPROPAN	3	F1	II	3		1 L	E0	P001 IBC02	B8	MP19	T7	TP2	
1279	1,2-DICHLOROPROPAN	3	F1	II	3		1 L	E2	P001 IBC02 R001		MP19	T4	TP1	
1280	TLENEK PROPYLENU	3	F1	I	3		0	E3	P001		MP7 MP17	T11	TP2 TP7	
1281	MRÓWCZANY PROPYLU	3	F1	II	3		1 L	E2	P001 IBC02 R001		MP19	T4	TP1	
1282	PIRYDYNA	3	F1	II	3		1 L	E2	P001 IBC02 R001		MP19	T4	TP2	
1286	OLEJ ŻYWICZNY (o prężności pary w 50 °C większej niż 110 kPa)	3	F1	II	3	640C	5 L	E2	P001		MP19	T4	TP1	
1286	OLEJ ŻYWICZNY (o prężności pary w 50 °C nie większej niż 110 kPa)	3	F1	II	3	640D	5 L	E2	P001 IBC02 R001		MP19	T4	TP1	
1286	OLEJ ŻYWICZNY	3	F1	III	3		5 L	E1	P001 IBC03 LP01 R001		MP19	T2	TP1	
1286	OLEJ ŻYWICZNY (o temperaturze zapłonu niższej niż 23 °C i lepkości zgodnej z 2.2.3.1.4) (o prężności pary w 50 °C większej niż 110 kPa)	3	F1	III	3		5 L	E1	P001 R001		MP19			
1286	OLEJ ŻYWICZNY (o temperaturze zapłonu niższej niż 23 °C i lepkości zgodnej z 2.2.3.1.4) (o prężności pary w 50 °C nie większej niż 110 kPa)	3	F1	III	3		5 L	E1	P001 IBC02 R001	BB4	MP19			
1287	GUMA, ROZTWÓR (o prężności pary w 50 °C większej niż 110 kPa)	3	F1	II	3	640C	5 L	E2	P001		MP19	T4	TP1 TP8	
1287	GUMA, ROZTWÓR (o prężności pary w 50 °C nie większej niż 110 kPa)	3	F1	II	3	640D	5 L	E2	P001 IBC02 R001		MP19	T4	TP1 TP8	
1287	GUMA, ROZTWÓR	3	F1	III	3		5 L	E1	P001 IBC03 LP01 R001		MP19	T2	TP1	
1287	GUMA, ROZTWÓR (o temperaturze zapłonu niższej niż 23 °C i lepkości zgodnej z 2.2.3.1.4) (o prężności pary w 50 °C większej niż 110 kPa)	3	F1	III	3		5 L	E1	P001 R001		MP19			
1287	GUMA, ROZTWÓR (o temperaturze zapłonu niższej niż 23 °C i lepkości zgodnej z 2.2.3.1.4) (o prężności pary w 50 °C nie większej niż 110 kPa)	3	F1	III	3		5 L	E1	P001 IBC02 R001	BB4	MP19			
1288	OLEJ ŁUPKOWY	3	F1	II	3		1 L	E2	P001 IBC02 R001		MP19	T4	TP1 TP8	
1288	OLEJ ŁUPKOWY	3	F1	III	3		5 L	E1	P001 IBC03 LP01 R001		MP19	T2	TP1	
1289	METYLAN SODU, ROZTWÓR alkoholowy	3	FC	II	3 +8		1 L	E2	P001 IBC02		MP19	T7	TP1 TP8	
1289	METYLAN SODU, ROZTWÓR alkoholowy	3	FC	III	3 +8		5 L	E1	P001 IBC02 R001		MP19	T4	TP1	

Cysterna ADR		Pojazd do przewozu w cysternie	Kategoria transportowa (Kod ograniczeń przewozu przez tunele)	Przepisy szczególne dotyczące:				Numer rozpoznawczy zagrożenia	Numer UN	Name and description
Kod cysterny	Przepisy szczególne			przewozu sztuk przesyłek	przewozu luzem	załadunku, rozładunku, manipulowania ładunkiem	postępowania			
4.3	4.3.5 6.8.4	9.1.1.2	1.1.3.6 (8.6)	7.2.4	7.3.3	7.5.11	8.5	5.3.2.3		3.1.2
(12)	(13)	(14)	(15)	(16)	(17)	(18)	(19)	(20)	(1)	(2)
L4BH		FL	2 (D/E)				S2 S20	338	1277	PROPYLAMINE
L1.5BN		FL	2 (D/E)				S2 S20	33	1278	1-CHLOROPROPANE
LGBF		FL	2 (D/E)				S2 S20	33	1279	1,2-DICHLOROPROPANE
L4BN		FL	1 (D/E)				S2 S20	33	1280	PROPYLENE OXIDE
LGBF		FL	2 (D/E)				S2 S20	33	1281	PROPYL FORMATES
LGBF		FL	2 (D/E)				S2 S20	33	1282	PYRIDINE
L1.5BN		FL	2 (D/E)				S2 S20	33	1286	ROSIN OIL (vapour pressure at 50 °C more than 110 kPa)
LGBF		FL	2 (D/E)				S2 S20	33	1286	ROSIN OIL (vapour pressure at 50 °C not more than 110 kPa)
LGBF		FL	3 (D/E)	V12			S2	30	1286	ROSIN OIL
			3 (E)				S2		1286	ROSIN OIL (having a flash-point below 23 °C and viscous according to 2.2.3.1.4) (vapour pressure at 50 °C more than 110 kPa)
			3 (E)				S2		1286	ROSIN OIL (having a flash-point below 23 °C and viscous according to 2.2.3.1.4) (vapour pressure at 50 °C not more than 110 kPa)
L1.5BN		FL	2 (D/E)				S2 S20	33	1287	RUBBER SOLUTION (vapour pressure at 50 °C more than 110 kPa)
LGBF		FL	2 (D/E)				S2 S20	33	1287	RUBBER SOLUTION (vapour pressure at 50 °C not more than 110 kPa)
LGBF		FL	3 (D/E)	V12			S2	30	1287	RUBBER SOLUTION
			3 (E)				S2		1287	RUBBER SOLUTION (having a flash-point below 23 °C and viscous according to 2.2.3.1.4) (vapour pressure at 50 °C more than 110 kPa)
			3 (E)				S2		1287	RUBBER SOLUTION (having a flash-point below 23 °C and viscous according to 2.2.3.1.4) (vapour pressure at 50 °C not more than 110 kPa)
LGBF		FL	2 (D/E)				S2 S20	33	1288	SHALE OIL
LGBF		FL	3 (D/E)	V12			S2	30	1288	SHALE OIL
L4BH		FL	2 (D/E)				S2 S20	338	1289	SODIUM METHYLATE SOLUTION in alcohol
L4BN		FL	3 (D/E)				S2	38	1289	SODIUM METHYLATE SOLUTION in alcohol

Numer UN	Nazwa i opis	Klasa	Kod klasyfikacyjny	Grupa pakowania	Nalepki	Przepisy szczególne	Ilości ograniczone	Ilości wyłączone	Pakowanie			Cysterny przemożliwe i kontenery do przewozu luzem		
									Instrukcje pakowania	Przepisy szczególne	Pakowanie razem	Instrukcje	Przepisy szczególne	
(1)	(2)	(3a)	(3b)	(4)	(5)	(6)	(7a)	(7b)	(8)	(9a)	(9b)	4.2.5.2 7.3.2	(10)	(11)
	3.1.2	2.2	2.2	2.1.1.3	5.2.2	3.3	3.4	3.5.1.2	4.1.4	4.1.4	4.1.10	4.2.5.2 7.3.2	4.2.5.3	
1292	KRZEMIAN TETRAETYLU	3	F1	III	3		5 L	E1	P001 IBC03 LP01 R001		MP19	T2	TP1	
1293	TYNKTURY MEDYCZNE	3	F1	II	3	601	1 L	E2	P001 IBC02 R001		MP19	T4	TP1 TP8	
1293	TYNKTURY MEDYCZNE	3	F1	III	3	601	5 L	E1	P001 IBC03 LP01 R001		MP19	T2	TP1	
1294	TOLUEN	3	F1	II	3		1 L	E2	P001 IBC02 R001		MP19	T4	TP1	
1295	TRICHLOROSILAN	4.3	WFC	I	4.3 +3 +8		0	E0	P401	RR7	MP2	T14	TP2 TP7	
1296	TRIMETYLOAMINA	3	FC	II	3 +8		1 L	E2	P001 IBC02		MP19	T7	TP1	
1297	TRIMETYLOAMINA, ROZTWÓR WODNY zawierający nie więcej niż 50% masowych trimetyloaminy	3	FC	I	3 +8		0	E0	P001		MP7 MP17	T11	TP1	
1297	TRIMETYLOAMINA, ROZTWÓR WODNY zawierający nie więcej niż 50% masowych trimetyloaminy	3	FC	II	3 +8		1 L	E2	P001 IBC02		MP19	T7	TP1	
1297	TRIMETYLOAMINA, ROZTWÓR WODNY zawierający nie więcej niż 50% masowych trimetyloaminy	3	FC	III	3 +8		5 L	E1	P001 IBC03 R001		MP19	T7	TP1	
1298	TRIMETYLOCHLOROSILAN	3	FC	II	3 +8		0	E0	P010		MP19	T10	TP2 TP7	
1299	TERPENTYNA	3	F1	III	3		5 L	E1	P001 IBC03 LP01 R001		MP19	T2	TP1	
1300	BENZYNA LAKIERNICZA	3	F1	II	3		1 L	E2	P001 IBC02 R001		MP19	T4	TP1	
1300	BENZYNA LAKIERNICZA	3	F1	III	3		5 L	E1	P001 IBC03 LP01 R001		MP19	T2	TP1	
1301	OCTAN WINYLU STABILIZOWANY	3	F1	II	3	386 676	1 L	E2	P001 IBC02 R001		MP19	T4	TP1	
1302	ETER ETYLOWOWINYLOWY STABILIZOWANY	3	F1	I	3	386 676	0	E3	P001		MP7 MP17	T11	TP2	
1303	CHLOREK WINYLIDENU STABILIZOWANY	3	F1	I	3	386 676	0	E3	P001		MP7 MP17	T12	TP2 TP7	
1304	ETER IZOBUTYLOWOWINYLOWY STABILIZOWANY	3	F1	II	3	386 676	1 L	E2	P001 IBC02 R001		MP19	T4	TP1	
1305	WYNYLOTTRICHLOROSILAN	3	FC	II	3 +8		0	E0	P010		MP19	T10	TP2 TP7	
1306	IMPREGNATY DO DREWNA CIEKŁE (o prężności pary w 50 °C większej niż 110 kPa)	3	F1	II	3	640C	5 L	E2	P001		MP19	T4	TP1 TP8	
1306	IMPREGNATY DO DREWNA CIEKŁE (o prężności pary w 50 °C nie większej niż 110 kPa)	3	F1	II	3	640D	5 L	E2	P001 IBC02 R001		MP19	T4	TP1 TP8	

Cysterna ADR		Pojazd do przewozu w cysternie	Kategoria transportowa (Kod ograniczeń przewozu przez tunele)	Przepisy szczególne dotyczące:				Numer rozpoznawczy zagrożenia	Numer UN	Name and description
Kod cysterny	Przepisy szczególne			przewozu sztuk przesyłek	przewozu luzem	załadunku, rozładunku, manipulowania ładunkiem	postępowania			
4.3	4.3.5 6.8.4	9.1.1.2	1.1.3.6 (8.6)	7.2.4	7.3.3	7.5.11	8.5	5.3.2.3		3.1.2
(12)	(13)	(14)	(15)	(16)	(17)	(18)	(19)	(20)	(1)	(2)
LGBF		FL	3 (D/E)	V12			S2	30	1292	TETRAETHYL SILICATE
LGBF		FL	2 (D/E)				S2 S20	33	1293	TINCTURES, MEDICINAL
LGBF		FL	3 (D/E)	V12			S2	30	1293	TINCTURES, MEDICINAL
LGBF		FL	2 (D/E)				S2 S20	33	1294	TOLUENE
L10DH	TU14 TU25 TE21 TM2 TM3	FL	0 (B/E)	V1		CV23	S2 S20	X338	1295	TRICHLOROSILANE
L4BH		FL	2 (D/E)				S2 S20	338	1296	TRIETHYLAMINE
L10CH	TU14 TE21	FL	1 (C/E)				S2 S20	338	1297	TRIMETHYLAMINE, AQUEOUS SOLUTION, not more than 50% trimethylamine, by mass
L4BH		FL	2 (D/E)				S2 S20	338	1297	TRIMETHYLAMINE, AQUEOUS SOLUTION, not more than 50% trimethylamine, by mass
L4BN		FL	3 (D/E)	V12			S2	38	1297	TRIMETHYLAMINE, AQUEOUS SOLUTION, not more than 50% trimethylamine, by mass
L4BH		FL	2 (D/E)				S2 S20	X338	1298	TRIMETHYLCHLORO-SILANE
LGBF		FL	3 (D/E)	V12			S2	30	1299	TURPENTINE
LGBF		FL	2 (D/E)				S2 S20	33	1300	TURPENTINE SUBSTITUTE
LGBF		FL	3 (D/E)	V12			S2	30	1300	TURPENTINE SUBSTITUTE
LGBF		FL	2 (D/E)	V8			S2 S4 S20	339	1301	VINYL ACETATE, STABILIZED
L4BN		FL	1 (D/E)	V8			S2 S4 S20	339	1302	VINYL ETHYL ETHER, STABILIZED
L4BN		FL	1 (D/E)	V8			S2 S4 S20	339	1303	VINYLDENE CHLORIDE, STABILIZED
LGBF		FL	2 (D/E)	V8			S2 S4 S20	339	1304	VINYL ISOBUTYL ETHER, STABILIZED
L4BH		FL	2 (D/E)				S2 S20	X338	1305	VINYLTRICHLOROSILANE
L1.5BN		FL	2 (D/E)				S2 S20	33	1306	WOOD PRESERVATIVES, LIQUID (vapour pressure at 50 °C more than 110 kPa)
LGBF		FL	2 (D/E)				S2 S20	33	1306	WOOD PRESERVATIVES, LIQUID (vapour pressure at 50 °C not more than 110 kPa)

Numer UN	Nazwa i opis	Klasa	Kod klasyfikacyjny	Grupa pakowania	Nalepki	Przepisy szczególne	Ilości ograniczone	Ilości wyłączone	Pakowanie			Cysterny przemożne i kontenery do przewozu luzem		
									Instrukcje pakowania	Przepisy szczególne	Pakowanie razem	Instrukcje	Przepisy szczególne	
(1)	(2)	(3a)	(3b)	(4)	(5)	(6)	(7a)	(7b)	(8)	(9a)	(9b)	4.2.5.2 7.3.2	(10)	(11)
1306	IMPREGNATY DO DREWNA CIEKŁE	3	F1	III	3		5 L	E1	P001 IBC03 LP01 R001		MP19		T2	TP1
1306	IMPREGNATY DO DREWNA CIEKŁE (o temperaturze zapłonu niższej niż 23 °C i lepkości zgodnej z 2.2.3.1.4) (o prężności pary w 50 °C większej niż 110 kPa)	3	F1	III	3		5 L	E1	P001 R001		MP19			
1306	IMPREGNATY DO DREWNA CIEKŁE (o temperaturze zapłonu niższej niż 23 °C i lepkości zgodnej z 2.2.3.1.4) (o prężności pary w 50 °C nie większej niż 110 kPa)	3	F1	III	3		5 L	E1	P001 IBC02 R001	BB4	MP19			
1307	KSYLENY	3	F1	II	3		1 L	E2	P001 IBC02 R001		MP19		T4	TP1
1307	KSYLENY	3	F1	III	3		5 L	E1	P001 IBC03 LP01 R001		MP19		T2	TP1
1308	CYRKON, ZAWIESINA W MATERIALE ZAPALNYM CIEKŁYM	3	F1	I	3		0	E0	P001	PP33	MP7 MP17			
1308	CYRKON, ZAWIESINA W MATERIALE ZAPALNYM CIEKŁYM (o prężności pary w 50 °C większej niż 110 kPa)	3	F1	II	3	640C	1 L	E2	P001 R001	PP33	MP19			
1308	CYRKON, ZAWIESINA W MATERIALE ZAPALNYM CIEKŁYM (o prężności pary w 50 °C nie większej niż 110 kPa)	3	F1	II	3	640D	1 L	E2	P001 R001	PP33	MP19			
1308	CYRKON, ZAWIESINA W MATERIALE ZAPALNYM CIEKŁYM	3	F1	III	3		5 L	E1	P001 R001		MP19			
1309	GLIN, PROSZEK POWLEKANY	4.1	F3	II	4.1		1 kg	E2	P002 IBC08	PP38 B4	MP11		T3	TP33
1309	GLIN, PROSZEK POWLEKANY	4.1	F3	III	4.1		5 kg	E1	P002 IBC08 LP02 R001	PP11 B3	MP11		T1	TP33
1310	PIKRYNIAN AMONU ZWILŻONY zawierający nie mniej niż 10% masowych wody	4.1	D	I	4.1		0	E0	P406	PP26	MP2			
1312	BORNEOL	4.1	F1	III	4.1		5 kg	E1	P002 IBC08 LP02 R001	B3	MP10		T1	TP33
1313	ŻYWICZAN WAPNIA	4.1	F3	III	4.1		5 kg	E1	P002 IBC06 R001		MP11		T1	TP33
1314	ŻYWICZAN WAPNIA STOPIONY	4.1	F3	III	4.1		5 kg	E1	P002 IBC04 R001		MP11		T1	TP33
1318	ŻYWICZAN KOBALTU STRĄCONY	4.1	F3	III	4.1		5 kg	E1	P002 IBC06 R001		MP11		T1	TP33
1320	DINITROFENOL ZWILŻONY zawierający nie mniej niż 15% masowych wody	4.1	DT	I	4.1 +6.1		0	E0	P406	PP26	MP2			
1321	DINITROFENOLANY ZWILŻONE zawierające nie mniej niż 15% masowych wody	4.1	DT	I	4.1 +6.1		0	E0	P406	PP26	MP2			

Cysterna ADR		Pojazd do przewozu w cysternie	Kategoria transportowa (Kod ograniczeń przewozu przez tunele)	Przepisy szczególne dotyczące:				Numer rozpoznawczy zagrożenia	Numer UN	Name and description
Kod cysterny	Przepisy szczególne			przewozu sztuk przesyłek	przewozu luzem	załadunku, rozładunku, manipulowania ładunkiem	postępowania			
4.3	4.3.5 6.8.4	9.1.1.2	1.1.3.6 (8.6)	7.2.4	7.3.3	7.5.11	8.5	5.3.2.3		3.1.2
(12)	(13)	(14)	(15)	(16)	(17)	(18)	(19)	(20)	(1)	(2)
LGBF		FL	3 (D/E)	V12			S2	30	1306	WOOD PRESERVATIVES, LIQUID
			3 (E)				S2		1306	WOOD PRESERVATIVES, LIQUID (having a flash-point below 23 °C and viscous according to 2.2.3.1.4) (vapour pressure at 50 °C more than 110 kPa)
			3 (E)				S2		1306	WOOD PRESERVATIVES, LIQUID (having a flash-point below 23 °C and viscous according to 2.2.3.1.4) (vapour pressure at 50 °C not more than 110 kPa)
LGBF		FL	2 (D/E)				S2 S20	33	1307	XYLENES
LGBF		FL	3 (D/E)	V12			S2	30	1307	XYLENES
L4BN		FL	1 (D/E)				S2 S20	33	1308	ZIRCONIUM SUSPENDED IN A FLAMMABLE LIQUID
L1.5BN		FL	2 (D/E)				S2 S20	33	1308	ZIRCONIUM SUSPENDED IN A FLAMMABLE LIQUID (vapour pressure at 50 °C more than 110 kPa)
LGBF		FL	2 (D/E)				S2 S20	33	1308	ZIRCONIUM SUSPENDED IN A FLAMMABLE LIQUID (vapour pressure at 50 °C not more than 110 kPa)
LGBF		FL	3 (D/E)				S2	30	1308	ZIRCONIUM SUSPENDED IN A FLAMMABLE LIQUID
SGAN		AT	2 (E)	V11				40	1309	ALUMINIUM POWDER, COATED
SGAV		AT	3 (E)		VC1 VC2			40	1309	ALUMINIUM POWDER, COATED
			1 (B)				S14		1310	AMMONIUM PICRATE, WETTED with not less than 10% water, by mass
SGAV		AT	3 (E)		VC1 VC2			40	1312	BORNEOL
SGAV		AT	3 (E)		VC1 VC2			40	1313	CALCIUM RESINATE
SGAV		AT	3 (E)		VC1 VC2			40	1314	CALCIUM RESINATE, FUSED
SGAV		AT	3 (E)		VC1 VC2			40	1318	COBALT RESINATE, PRECIPITATED
			1 (B)			CV28	S14		1320	DINITROPHENOL, WETTED with not less than 15% water, by mass
			1 (B)			CV28	S14		1321	DINITROPHENOLATES, WETTED with not less than 15% water, by mass

Numer UN	Nazwa i opis	Klasa	Kod klasyfikacyjny	Grupa pakowania	Nalepki	Przepisy szczególne	Ilości ograniczone	Ilości wyłączone	Pakowanie			Cysterny przemożliwe i kontenery do przewozu luzem	
									Instrukcje pakowania	Przepisy szczególne	Pakowanie razem	Instrukcje	Przepisy szczególne
(1)	(2)	(3a)	(3b)	(4)	(5)	(6)	(7a)	(7b)	(8)	(9a)	(9b)	4.2.5.2 7.3.2 (10)	4.2.5.3 (11)
3.1.2		2.2	2.2	2.1.1.3	5.2.2	3.3	3.4	3.5.1.2	4.1.4	4.1.4	4.1.10	4.2.5.2 7.3.2 (10)	4.2.5.3 (11)
1322	DINITROREZORCYNĄ ZWILŻONA zawierająca nie mniej niż 15% masowych wody	4.1	D	I	4.1		0	E0	P406	PP26	MP2		
1323	ŻELAZOCER	4.1	F3	II	4.1	249	1 kg	E2	P002 IBC08	B4	MP11	T3	TP33
1324	FILMY NA BAZIE NITROCELULOZY pokryte żelatyną, z wyjątkiem odpadów	4.1	F1	III	4.1		5 kg	E1	P002 R001	PP15	MP11		
1325	MATERIAŁ ZAPALNY STAŁY ORGANICZNY I.N.O.	4.1	F1	II	4.1	274	1 kg	E2	P002 IBC08	B4	MP10	T3	TP33
1325	MATERIAŁ ZAPALNY STAŁY ORGANICZNY I.N.O.	4.1	F1	III	4.1	274	5 kg	E1	P002 IBC08 LP02 R001	B3	MP10	T1	TP33
1326	HAFN, PROSZEK ZWILŻONY zawierający nie mniej niż 25% wody	4.1	F3	II	4.1	586	1 kg	E2	P410 IBC06	PP40	MP11	T3	TP33
1327	Siano lub Słoma lub Plewy	4.1	F1	NIE PODLEGA ADR									
1328	HEKSAMETYLENOTETRAAMINA	4.1	F1	III	4.1		5 kg	E1	P002 IBC08 R001	B3	MP10	T1	TP33
1330	ŻYWICZAN MANGANU	4.1	F3	III	4.1		5 kg	E1	P002 IBC06 R001		MP11	T1	TP33
1331	ZAPAŁKI ZAWSZE ZAPALNE	4.1	F1	III	4.1	293	5 kg	E0	P407	PP27	MP12		
1332	METALDEHYD	4.1	F1	III	4.1		5 kg	E1	P002 IBC08 LP02 R001	B3	MP10	T1	TP33
1333	CER płyty, sztaby, pręty	4.1	F3	II	4.1		1 kg	E2	P002 IBC08	B4	MP11		
1334	NAFTALEN SUROWY lub NAFTALEN RAFINOWANY	4.1	F1	III	4.1	501	5 kg	E1	P002 IBC08 LP02 R001	B3	MP10	T1 BK1 BK2 BK3	TP33
1336	NITROGUANIDYNA (PIKRYT) ZWILŻONA(Y) zawierająca(y) nie mniej niż 20% masowych wody	4.1	D	I	4.1		0	E0	P406		MP2		
1337	NITROSKROBIA ZWILŻONA zawierająca nie mniej niż 20% masowych wody	4.1	D	I	4.1		0	E0	P406		MP2		
1338	FOSFOR AMORFICZNY	4.1	F3	III	4.1		5 kg	E1	P410 IBC08 R001	B3	MP11	T1	TP33
1339	HEPTASARCZEK FOSFORU niezawierający żółtego i białego fosforu	4.1	F3	II	4.1	602	1 kg	E2	P410 IBC04		MP11	T3	TP33
1340	PENTASARCZEK FOSFORU niezawierający żółtego i białego fosforu	4.3	WF2	II	4.3 +4.1	602	500 g	E2	P410 IBC04		MP14	T3	TP33
1341	TRISARCZEK TETRAFOSFORU niezawierający żółtego i białego fosforu	4.1	F3	II	4.1	602	1 kg	E2	P410 IBC04		MP11	T3	TP33
1343	TRISARCZEK FOSFORU niezawierający żółtego i białego fosforu	4.1	F3	II	4.1	602	1 kg	E2	P410 IBC04		MP11	T3	TP33
1344	TRINITROFENOL (KWAS PIKRYNOWY) ZWILŻONY zawierający nie mniej niż 30% masowych wody	4.1	D	I	4.1		0	E0	P406	PP26	MP2		
1345	GUMA ODPADOWA lub GUMA WYBRAKOWANA sproszkowana lub granulowana, o wielkości cząstek nie większej niż 840 µm i zawartości gumy większej niż 45%	4.1	F1	II	4.1		1 kg	E2	P002 IBC08	B4	MP11	T3	TP33

Cysterna ADR		Pojazd do przewozu w cysternie	Kategoria transportowa (Kod ograniczeń przewozu przez tunele)	Przepisy szczególne dotyczące:				Numer rozpoznawczy zagrożenia	Numer UN	Name and description
Kod cysterny	Przepisy szczególne			przewozu sztuk przesyłek	przewozu luzem	załadunku, rozładunku, manipulowania ładunkiem	postępowania			
4.3	4.3.5 6.8.4	9.1.1.2	1.1.3.6 (8.6)	7.2.4	7.3.3	7.5.11	8.5	5.3.2.3		3.1.2
(12)	(13)	(14)	(15)	(16)	(17)	(18)	(19)	(20)	(1)	(2)
			1 (B)				S14		1322	DINITRORESORCINOL, WETTED with not less than 15% water, by mass
SGAN		AT	2 (E)	V11				40	1323	FERROCERIUM
			3 (E)						1324	FILMS, NITROCELLULOSE BASE, gelatin coated, except scrap
SGAN		AT	2 (E)	V11				40	1325	FLAMMABLE SOLID, ORGANIC, N.O.S.
SGAV		AT	3 (E)		VC1 VC2			40	1325	FLAMMABLE SOLID, ORGANIC, N.O.S.
SGAN		AT	2 (E)	V11				40	1326	HAFNIUM POWDER, WETTED with not less than 25% water
NIE PODLEGA ADR									1327	Hay, Straw or Bhusa
SGAV		AT	3 (E)		VC1 VC2			40	1328	HEXAMETHYLENETETRAMINE
SGAV		AT	3 (E)		VC1 VC2			40	1330	MANGANESE RESINATE
			4 (E)						1331	MATCHES, 'STRIKE ANYWHERE'
SGAV		AT	3 (E)		VC1 VC2			40	1332	METALDEHYDE
			2 (E)	V11					1333	CERIUM, slabs, ingots or rods
SGAV		AT	3 (E)		VC1 VC2 AP1			40	1334	NAPHTHALENE, CRUDE or NAPHTHALENE, REFINED
			1 (B)				S14		1336	NITROGUANIDINE (PICRITE), WETTED with not less than 20% water, by mass
			1 (B)				S14		1337	NITROSTARCH, WETTED with not less than 20% water, by mass
SGAV		AT	3 (E)		VC1 VC2			40	1338	PHOSPHORUS, AMORPHOUS
SGAN		AT	2 (E)					40	1339	PHOSPHORUS HEPTASULPHIDE, free from yellow and white phosphorus
SGAN		AT	0 (D/E)	V1		CV23		423	1340	PHOSPHORUS PENTASULPHIDE, free from yellow and white phosphorus
SGAN		AT	2 (E)					40	1341	PHOSPHORUS SESQUISULPHIDE, free from yellow and white phosphorus
SGAN		AT	2 (E)					40	1343	PHOSPHORUS TRISULPHIDE, free from yellow and white phosphorus
			1 (B)				S14		1344	TRINITROPHENOL (PICRIC ACID), WETTED with not less than 30% water, by mass
SGAN		AT	4 (E)	V11				40	1345	RUBBER SCRAP or RUBBER SHODDY, powdered or granulated not exceeding 840 microns and rubber content exceeding 45 %

Numer UN	Nazwa i opis	Klasa	Kod klasyfikacyjny	Grupa pakowania	Nalepki	Przepisy szczególne	Ilości ograniczone	Ilości wyłączone	Pakowanie			Cysterny przemożliwe i kontenery do przewozu luzem	
									Instrukcje pakowania	Przepisy szczególne	Pakowanie razem	Instrukcje	Przepisy szczególne
(1)	(2)	(3a)	(3b)	(4)	(5)	(6)	(7a)	(7b)	(8)	(9a)	(9b)	4.2.5.2 7.3.2 (10)	4.2.5.3 (11)
1346	KRZEM, PROSZEK AMORFICZNY	4.1	F3	III	4.1	32	5 kg	E1	P002 IBC08 LP02 R001	B3	MP11	T1	TP33
1347	PIKRYNIAN SREBRA ZWILŻONY zawierający nie mniej niż 30% masowych wody	4.1	D	I	4.1		0	E0	P406	PP25 PP26	MP2		
1348	DINITRO-o-KREZOLAN SODU ZWILŻONY zawierający nie mniej niż 15% masowych wody	4.1	DT	I	4.1 +6.1		0	E0	P406	PP26	MP2		
1349	PIKRAMINIAN SODU ZWILŻONY zawierający nie mniej niż 20% masowych wody	4.1	D	I	4.1		0	E0	P406	PP26	MP2		
1350	SIARKA	4.1	F3	III	4.1	242	5 kg	E1	P002 IBC08 LP02 R001	B3	MP11	T1 BK1 BK2 BK3	TP33
1352	TYTAN, PROSZEK ZWILŻONY zawierający nie mniej niż 25% wody	4.1	F3	II	4.1	586	1 kg	E2	P410 IBC06	PP40	MP11	T3	TP33
1353	WŁÓKNA lub TKANINY ZAIMPREGNOWANE NISKO ZNITROWANĄ NITROCELULOZĄ I.N.O.	4.1	F1	III	4.1	502	5 kg	E1	P410 IBC08 R001	B3	MP11		
1354	TRINITROBENZEN ZWILŻONY zawierający nie mniej niż 30% masowych wody	4.1	D	I	4.1		0	E0	P406		MP2		
1355	KWAS TRINITROBENZOWY ZWILŻONY zawierający nie mniej niż 30% masowych wody	4.1	D	I	4.1		0	E0	P406		MP2		
1356	TRINITROTOLUEN (TROTYL) (TNT) ZWILŻONY zawierający nie mniej niż 30% masowych wody	4.1	D	I	4.1		0	E0	P406		MP2		
1357	AZOTAN MOCZNIKA ZWILŻONY zawierający nie mniej niż 20% masowych wody	4.1	D	I	4.1	227	0	E0	P406		MP2		
1358	CYRKON, PROSZEK ZWILŻONY zawierający nie mniej niż 25% wody	4.1	F3	II	4.1	586	1 kg	E2	P410 IBC06	PP40	MP11	T3	TP33
1360	FOSFOREK WAPNIA	4.3	WT2	I	4.3 +6.1		0	E0	P403		MP2		
1361	WĘGIEL pochodzenia zwierzęcego lub roślinnego	4.2	S2	II	4.2		0	E0	P002 IBC06	PP12	MP14	T3	TP33
1361	WĘGIEL pochodzenia zwierzęcego lub roślinnego	4.2	S2	III	4.2	665	0	E0	P002 IBC08 LP02 R001	PP12 B3	MP14	T1	TP33
1362	WĘGIEL AKTYWNY	4.2	S2	III	4.2	646	0	E1	P002 IBC08 LP02 R001	PP11 B3	MP14	T1	TP33
1363	KOPRA	4.2	S2	III	4.2		0	E0	P003 IBC08 LP02 R001	PP20 B3 B6	MP14	BK2	
1364	BAWELNA ODPADOWA ZAOLEJONA	4.2	S2	III	4.2		0	E0	P003 IBC08 LP02 R001	PP19 B3 B6	MP14		
1365	BAWELNA ZWILŻONA	4.2	S2	III	4.2		0	E0	P003 IBC08 LP02 R001	PP19 B3 B6	MP14		

Cysterna ADR		Pojazd do przewozu w cysternie	Kategoria transportowa (Kod ograniczeń przewozu przez tunele)	Przepisy szczególne dotyczące:				Numer rozpoznawczy zagrożenia	Numer UN	Name and description
Kod cysterny	Przepisy szczególne			przewozu sztuk przesyłek	przewozu luzem	załadunku, rozładunku, manipulowania ładunkiem	postępowania			
4.3	4.3.5 6.8.4	9.1.1.2	1.1.3.6 (8.6)	7.2.4	7.3.3	7.5.11	8.5	5.3.2.3		3.1.2
(12)	(13)	(14)	(15)	(16)	(17)	(18)	(19)	(20)	(1)	(2)
SGAV		AT	3 (E)		VC1 VC2			40	1346	SILICON POWDER, AMORPHOUS
			1 (B)				S14		1347	SILVER PICRATE, WETTED with not less than 30% water, by mass
			1 (B)			CV28	S14		1348	SODIUM DINITRO-o-CRESOLATE, WETTED with not less than 15% water, by mass
			1 (B)				S14		1349	SODIUM PICRAMATE, WETTED with not less than 20% water, by mass
SGAV		AT	3 (E)		VC1 VC2			40	1350	SULPHUR
SGAN		AT	2 (E)	V11				40	1352	TITANIUM POWDER, WETTED with not less than 25% water
			3 (E)						1353	FIBRES or FABRICS IMPREGNATED WITH WEAKLY NITRATED NITROCELLULOSE, N.O.S.
			1 (B)				S14		1354	TRINITROBENZENE, WETTED with not less than 30% water, by mass
			1 (B)				S14		1355	TRINITROBENZOIC ACID, WETTED with not less than 30% water, by mass
			1 (B)				S14		1356	TRINITROTOLUENE (TNT), WETTED with not less than 30% water, by mass
			1 (B)				S14		1357	UREA NITRATE, WETTED with not less than 20% water, by mass
SGAN		AT	2 (E)	V11				40	1358	ZIRCONIUM POWDER, WETTED with not less than 25% water
			1 (E)	V1		CV23 CV28	S20		1360	CALCIUM PHOSPHIDE
SGAN	TU11	AT	2 (D/E)	V1 V13				40	1361	CARBON, animal or vegetable origin
SGAV		AT	4 (E)	V1 V13	VC1 VC2 AP1			40	1361	CARBON, animal or vegetable origin
SGAV		AT	4 (E)	V1	VC1 VC2 AP1			40	1362	CARBON, ACTIVATED
			3 (E)	V1	VC1 VC2 AP1			40	1363	COPRA
			3 (E)	V1	VC1 VC2 AP1			40	1364	COTTON WASTE, OILY
			3 (E)	V1	VC1 VC2 AP1			40	1365	COTTON, WET

Numer UN	Nazwa i opis	Klasa	Kod klasyfikacyjny	Grupa pakowania	Nalepki	Przepisy szczególne	Ilości ograniczone	Ilości wyłączone	Pakowanie			Cysterny przemożliwe i kontenery do przewozu luzem	
									Instrukcje pakowania	Przepisy szczególne	Pakowanie razem	Instrukcje	Przepisy szczególne
	3.1.2	2.2	2.2	2.1.1.3	5.2.2	3.3	3.4	3.5.1.2	4.1.4	4.1.4	4.1.10	4.2.5.2 7.3.2	4.2.5.3
(1)	(2)	(3a)	(3b)	(4)	(5)	(6)	(7a)	(7b)	(8)	(9a)	(9b)	(10)	(11)
1369	p-NITROZODIMETYLOANILINA	4.2	S2	II	4.2		0	E2	P410 IBC06		MP14	T3	TP33
1372	Włókna pochodzenia zwierzęcego lub roślinnego, spalone, mokre lub wilgotne	4.2	S2	NIE PODLEGA ADR									
1373	WŁÓKNA lub TKANINY POCHODZENIA ZWIERZĘCEGO lub ROŚLINNEGO lub SYNTETYCZNE I.N.O. zaolejone	4.2	S2	III	4.2		0	E0	P410 IBC08 R001	B3	MP14	T1	TP33
1374	MACZKA RYBNA NIESTABILIZOWANA (ODPADY RYBNE NIESTABILIZOWANE)	4.2	S2	II	4.2	300	0	E2	P410 IBC08	B4	MP14	T3	TP33
1376	TLENEK ŻELAZA ZUŻYTY lub ŻELAZO GĄBCZASTE ZUŻYTE otrzymany(e) z oczyszczania gazu węglowego	4.2	S4	III	4.2	592	0	E0	P002 IBC08 LP02 R001	B3	MP14	T1 BK2	TP33
1378	KATALIZATOR METALICZNY ZWILŻONY z widocznym nadmiarem cieczy	4.2	S4	II	4.2	274	0	E0	P410 IBC01	PP39	MP14	T3	TP33
1379	PAPIER ZAWIERAJĄCY OLEJ NIENASYCONY niecałkowicie wysuszony (obejmuje kalke maszynową)	4.2	S2	III	4.2		0	E0	P410 IBC08 R001	B3	MP14		
1380	PENTABOROWODÓR	4.2	ST3	I	4.2 +6.1		0	E0	P601		MP2		
1381	FOSFOR BIAŁY lub ŻÓŁTY POD WODĄ lub FOSFOR BIAŁY lub ŻÓŁTY, ROZTWÓR	4.2	ST3	I	4.2 +6.1	503	0	E0	P405		MP2	T9	TP3 TP31
1381	FOSFOR BIAŁY SUCHY lub FOSFOR ŻÓŁTY SUCHY	4.2	ST4	I	4.2 +6.1	503	0	E0	P405		MP2	T9	TP3 TP31
1382	SIARCZEK POTASU BEZWODNY lub SIARCZEK POTASU zawierający mniej niż 30% wody krystalizacyjnej	4.2	S4	II	4.2	504	0	E2	P410 IBC06		MP14	T3	TP33
1383	METAL PIROFORYCZNY I.N.O. lub STOP PIROFORYCZNY I.N.O.	4.2	S4	I	4.2	274	0	E0	P404		MP13	T21	TP7 TP33
1384	PODSIARCZYN SODU (HYDROSULFID SODU)	4.2	S4	II	4.2		0	E2	P410 IBC06		MP14	T3	TP33
1385	SIARCZEK SODU BEZWODNY lub SIARCZEK SODU zawierający mniej niż 30% wody krystalizacyjnej	4.2	S4	II	4.2	504	0	E2	P410 IBC06		MP14	T3	TP33
1386	WYTŁOKI ROŚLIN OLEISTYCH zawierające więcej niż 1,5% oleju i nie więcej niż 11% wilgoci	4.2	S2	III	4.2		0	E0	P003 IBC08 LP02 R001	PP20 B3 B6	MP14	BK2	
1387	Odpady wełniane mokre	4.2	S2	NIE PODLEGA ADR									
1389	AMALGAMAT METALI ALKALICZNYCH CIEKŁY	4.3	W1	I	4.3	182	0	E0	P402	RR8	MP2		
1390	AMIDKI METALI ALKALICZNYCH	4.3	W2	II	4.3	182 505	500 g	E2	P410 IBC07		MP14	T3	TP33
1391	DYSPERSJA METALI ALKALICZNYCH lub DYSPERSJA METALI ZIEM ALKALICZNYCH	4.3	W1	I	4.3	182 183 506	0	E0	P402	RR8	MP2		

Cysterna ADR		Pojazd do przewozu w cysternie	Kategoria transportowa (Kod ograniczeń przewozu przez tunele)	Przepisy szczególne dotyczące:				Numer rozpoznawczy zagrożenia	Numer UN	Name and description
Kod cysterny	Przepisy szczególne			przewozu sztuk przesyłek	przewozu luzem	załadunku, rozładunku, manipulowania ładunkiem	postępowania			
4.3	4.3.5 6.8.4	9.1.1.2	1.1.3.6 (8.6)	7.2.4	7.3.3	7.5.11	8.5	5.3.2.3		3.1.2
(12)	(13)	(14)	(15)	(16)	(17)	(18)	(19)	(20)	(1)	(2)
SGAN		AT	2 (D/E)	V1				40	1369	p-NITROSODIMETHYLANILINE
NIE PODLEGA ADR									1372	Fibres, animal or fibres, vegetable burnt, wet or damp
		AT	3 (E)	V1	VC1 VC2 AP1			40	1373	FIBRES or FABRICS, ANIMAL or VEGETABLE or SYNTHETIC, N.O.S. with oil
		AT	2 (D/E)	V1				40	1374	FISH MEAL (FISH SCRAP), UNSTABILIZED
SGAV		AT	3 (E)	V1	VC1 VC2 AP1			40	1376	IRON OXIDE, SPENT or IRON SPONGE, SPENT obtained from coal gas purification
SGAN		AT	2 (D/E)	V1				40	1378	METAL CATALYST, WETTED with a visible excess of liquid
			3 (E)	V1	VC1 VC2 AP1			40	1379	PAPER, UNSATURATED OIL TREATED, incompletely dried (including carbon paper)
L21DH	TU14 TC1 TE21 TM1	AT	0 (B/E)	V1		CV28	S20	333	1380	PENTABORANE
L10DH(+)	TU14 TU16 TU21 TE3 TE21	AT	0 (B/E)	V1		CV28	S20	46	1381	PHOSPHORUS, WHITE or YELLOW, UNDER WATER or IN SOLUTION
L10DH(+)	TU14 TU16 TU21 TE3 TE21	AT	0 (B/E)	V1		CV28	S20	46	1381	PHOSPHORUS, WHITE or YELLOW, DRY
SGAN		AT	2 (D/E)	V1				40	1382	POTASSIUM SULPHIDE, ANHYDROUS or POTASSIUM SULPHIDE with less than 30% water of crystallization
		AT	0 (B/E)	V1			S20	43	1383	PYROPHORIC METAL, N.O.S. or PYROPHORIC ALLOY, N.O.S.
SGAN		AT	2 (D/E)	V1				40	1384	SODIUM DITHIONITE (SODIUM HYDROSULPHITE)
SGAN		AT	2 (D/E)	V1				40	1385	SODIUM SULPHIDE, ANHYDROUS or SODIUM SULPHIDE with less than 30% water of crystallization
			3 (E)	V1	VC1 VC2 AP1			40	1386	SEED CAKE with more than 1.5% oil and not more than 11% moisture
NIE PODLEGA ADR									1387	Wool waste, wet
L10BN(+)	TU1 TE5 TT3 TM2	AT	1 (B/E)	V1		CV23	S20	X323	1389	ALKALI METAL AMALGAM, LIQUID
SGAN		AT	0 (D/E)	V1		CV23		423	1390	ALKALI METAL AMIDES
L10BN(+)	TU1 TE5 TT3 TM2	AT	1 (B/E)	V1		CV23	S20	X323	1391	ALKALI METAL DISPERSION or ALKALINE EARTH METAL DISPERSION

Numer UN	Nazwa i opis	Klasa	Kod klasyfikacyjny	Grupa pakowania	Nalepki	Przepisy szczególne	Ilości ograniczone	Ilości wyłączone	Pakowanie			Cysterny przemożne i kontenery do przewozu luzem		
									Instrukcje pakowania	Przepisy szczególne	Pakowanie razem	Instrukcje	Przepisy szczególne	
(1)	(2)	(3a)	(3b)	(4)	(5)	(6)	(7a)	(7b)	(8)	(9a)	(9b)	4.2.5.2 7.3.2	(10)	(11)
1392	AMALGAMAT METALI ZIEM ALKALICZNYCH CIEKŁY	4.3	W1	I	4.3	183 506	0	E0	P402		MP2			
1393	STOP METALI ZIEM ALKALICZNYCH I.N.O.	4.3	W2	II	4.3	183 506	500 g	E2	P410 IBC07		MP14	T3	TP33	
1394	WĘGLIK GLINU	4.3	W2	II	4.3		500 g	E2	P410 IBC07		MP14	T3	TP33	
1395	GLINOŻELAZOKRZEM, PROSZEK	4.3	WT2	II	4.3 +6.1		500 g	E2	P410 IBC05	PP40	MP14	T3	TP33	
1396	GLIN, PROSZEK NIEPOWLEKANY	4.3	W2	II	4.3		500 g	E2	P410 IBC07	PP40	MP14	T3	TP33	
1396	GLIN, PROSZEK NIEPOWLEKANY	4.3	W2	III	4.3		1 kg	E1	P410 IBC08 R001	B4	MP14	T1	TP33	
1397	FOSFOREK GLINU	4.3	WT2	I	4.3 +6.1	507	0	E0	P403		MP2			
1398	GLINOKRZEM, PROSZEK NIEPOWLEKANY	4.3	W2	III	4.3	37	1 kg	E1	P410 IBC08 R001	B4	MP14	T1 BK2	TP33	
1400	BAR	4.3	W2	II	4.3		500 g	E2	P410 IBC07		MP14	T3	TP33	
1401	WAPŃ	4.3	W2	II	4.3		500 g	E2	P410 IBC07		MP14	T3	TP33	
1402	WĘGLIK WAPNIA	4.3	W2	I	4.3		0	E0	P403 IBC04		MP2	T9	TP7 TP33	
1402	WĘGLIK WAPNIA	4.3	W2	II	4.3		500 g	E2	P410 IBC07		MP14	T3	TP33	
1403	CYJANAMID WAPNIA zawierający więcej niż 0,1% węgla wapnia	4.3	W2	III	4.3	38	1 kg	E1	P410 IBC08 R001	B4	MP14	T1	TP33	
1404	WODOREK WAPNIA	4.3	W2	I	4.3		0	E0	P403		MP2			
1405	KRZEMEK WAPNIA	4.3	W2	II	4.3		500 g	E2	P410 IBC07		MP14	T3	TP33	
1405	KRZEMEK WAPNIA	4.3	W2	III	4.3		1 kg	E1	P410 IBC08 R001	B4	MP14	T1	TP33	
1407	CEZ	4.3	W2	I	4.3		0	E0	P403 IBC04		MP2			
1408	ŻELAZOKRZEM zawierający więcej niż 30%, lecz mniej niż 90% krzemu	4.3	WT2	III	4.3 +6.1	39	1 kg	E1	P003 IBC08 R001	PP20 B4 B6	MP14	T1 BK2	TP33	
1409	WODORKI METALI REAGUJĄCE Z WODĄ I.N.O.	4.3	W2	I	4.3	274 508	0	E0	P403		MP2			

Cysterna ADR		Pojazd do przewozu w cysternie	Kategoria transportowa (Kod ograniczeń przewozu przez tunele)	Przepisy szczególne dotyczące:				Numer rozpoznawczy zagrożenia	Numer UN	Name and description
Kod cysterny	Przepisy szczególne			przewozu sztuk przesyłek	przewozu luzem	załadunku, rozładunku, manipulowania ładunkiem	postępowania			
4.3	4.3.5 6.8.4	9.1.1.2	1.1.3.6 (8.6)	7.2.4	7.3.3	7.5.11	8.5	5.3.2.3		3.1.2
(12)	(13)	(14)	(15)	(16)	(17)	(18)	(19)	(20)	(1)	(2)
L10BN(+)	TU1 TE5 TT3 TM2	AT	1 (B/E)	V1		CV23	S20	X323	1392	ALKALINE EARTH METAL AMALGAM, LIQUID
SGAN		AT	2 (D/E)	V1		CV23		423	1393	ALKALINE EARTH METAL ALLOY, N.O.S.
SGAN		AT	2 (D/E)	V1	VC1 VC2 AP3 AP4 AP5	CV23		423	1394	ALUMINIUM CARBIDE
SGAN		AT	2 (D/E)	V1		CV23 CV28		462	1395	ALUMINIUM FERROSILICON POWDER
SGAN		AT	2 (D/E)	V1		CV23		423	1396	ALUMINIUM POWDER, UNCOATED
SGAN		AT	3 (E)	V1	VC2 AP4 AP5	CV23		423	1396	ALUMINIUM POWDER, UNCOATED
			1 (E)	V1		CV23 CV28	S20		1397	ALUMINIUM PHOSPHIDE
SGAN		AT	3 (E)	V1	VC2 AP4 AP5	CV23		423	1398	ALUMINIUM SILICON POWDER, UNCOATED
SGAN		AT	2 (D/E)	V1		CV23		423	1400	BARIUM
SGAN		AT	2 (D/E)	V1		CV23		423	1401	CALCIUM
S2.65AN(+)	TU4 TU22 TM2 TA5	AT	1 (B/E)	V1		CV23	S20	X423	1402	CALCIUM CARBIDE
SGAN		AT	2 (D/E)	V1	VC1 VC2 AP3 AP4 AP5	CV23		423	1402	CALCIUM CARBIDE
SGAN		AT	0 (E)	V1		CV23		423	1403	CALCIUM CYANAMIDE with more than 0.1% calcium carbide
			1 (E)	V1		CV23	S20		1404	CALCIUM HYDRIDE
SGAN		AT	2 (D/E)	V1	VC1 VC2 AP3 AP4 AP5	CV23		423	1405	CALCIUM SILICIDE
SGAN		AT	3 (E)	V1	VC1 VC2 AP3 AP4 AP5	CV23		423	1405	CALCIUM SILICIDE
L10CH(+)	TU2 TU14 TE5 TE21 TT3 TM2	AT	1 (B/E)	V1		CV23	S20	X423	1407	CAESIUM
SGAN		AT	3 (E)	V1	VC1 VC2 AP3 AP4 AP5	CV23 CV28		462	1408	FERROSILICON with 30% or more but less than 90% silicon
			1 (E)	V1		CV23	S20		1409	METAL HYDRIDES, WATER-REACTIVE, N.O.S.

Numer UN	Nazwa i opis	Klasa	Kod klasyfikacyjny	Grupa pakowania	Nalepki	Przepisy szczególne	Ilości ograniczone	Ilości wyłączone	Pakowanie			Cysterny przemożliwe i kontenery do przewozu luzem	
									Instrukcje pakowania	Przepisy szczególne	Pakowanie razem	Instrukcje	Przepisy szczególne
(1)	(2)	(3a)	(3b)	(4)	(5)	(6)	(7a)	(7b)	(8)	(9a)	(9b)	(10)	(11)
	3.1.2	2.2	2.2	2.1.1.3	5.2.2	3.3	3.4	3.5.1.2	4.1.4	4.1.4	4.1.10	4.2.5.2 7.3.2	4.2.5.3
1409	WODORKI METALI REAGUJĄCE Z WODĄ I.N.O.	4.3	W2	II	4.3	274 508	500 g	E2	P410 IBC04		MP14	T3	TP33
1410	GLINOWODOREK LITU	4.3	W2	I	4.3		0	E0	P403		MP2		
1411	GLINOWODOREK LITU W ETERZE	4.3	WF1	I	4.3 +3		0	E0	P402	RR8	MP2		
1413	BOROWODOREK LITU	4.3	W2	I	4.3		0	E0	P403		MP2		
1414	WODOREK LITU	4.3	W2	I	4.3		0	E0	P403		MP2		
1415	LIT	4.3	W2	I	4.3		0	E0	P403 IBC04		MP2	T9	TP7 TP33
1417	KRZEMEK LITU	4.3	W2	II	4.3		500 g	E2	P410 IBC07		MP14	T3	TP33
1418	MAGNEZ, PROSZEK lub STOP MAGNEZU, PROSZEK	4.3	WS	I	4.3 +4.2		0	E0	P403		MP2		
1418	MAGNEZ, PROSZEK lub STOP MAGNEZU, PROSZEK	4.3	WS	II	4.3 +4.2		0	E2	P410 IBC05		MP14	T3	TP33
1418	MAGNEZ, PROSZEK lub STOP MAGNEZU, PROSZEK	4.3	WS	III	4.3 +4.2		0	E1	P410 IBC08 R001	B4	MP14	T1	TP33
1419	FOSFOREK MAGNEZOWOGLINOWY	4.3	WT2	I	4.3 +6.1		0	E0	P403		MP2		
1420	STOPY POTASU METALICZNEGO CIEKŁE	4.3	W1	I	4.3		0	E0	P402		MP2		
1421	STOP METALI ALKALICZNYCH CIEKŁY I.N.O.	4.3	W1	I	4.3	182	0	E0	P402	RR8	MP2		
1422	STOPY POTASU I SODU CIEKŁE	4.3	W1	I	4.3		0	E0	P402		MP2	T9	TP3 TP7 TP31
1423	RUBID	4.3	W2	I	4.3		0	E0	P403 IBC04		MP2		
1426	BOROWODOREK SODU	4.3	W2	I	4.3		0	E0	P403		MP2		
1427	WODOREK SODU	4.3	W2	I	4.3		0	E0	P403		MP2		
1428	SÓD	4.3	W2	I	4.3		0	E0	P403 IBC04		MP2	T9	TP7 TP33
1431	METYLAN SODU	4.2	SC4	II	4.2 +8		0	E2	P410 IBC05		MP14	T3	TP33
1432	FOSFOREK SODU	4.3	WT2	I	4.3 +6.1		0	E0	P403		MP2		
1433	FOSFORCI CYNY	4.3	WT2	I	4.3 +6.1		0	E0	P403		MP2		
1435	CYNK, POPIOŁY	4.3	W2	III	4.3		1 kg	E1	P002 IBC08 R001	B4	MP14	T1 BK2	TP33
1436	CYNK, PROSZEK lub CYNK, PYŁ	4.3	WS	I	4.3 +4.2		0	E0	P403		MP2		

Cysterna ADR		Pojazd do przewozu w cysternie	Kategoria transportowa (Kod ograniczeń przewozu przez tunele)	Przepisy szczególne dotyczące:				Numer rozpoznawczy zagrożenia	Numer UN	Name and description
Kod cysterny	Przepisy szczególne			przewozu sztuk przesyłek	przewozu luzem	załadunku, rozładunku, manipulowania ładunkiem	postępowania			
4.3	4.3.5 6.8.4	9.1.1.2	1.1.3.6 (8.6)	7.2.4	7.3.3	7.5.11	8.5	5.3.2.3		3.1.2
(12)	(13)	(14)	(15)	(16)	(17)	(18)	(19)	(20)	(1)	(2)
SGAN		AT	2 (D/E)	V1		CV23		423	1409	METAL HYDRIDES, WATER-REACTIVE, N.O.S.
			1 (E)	V1		CV23	S20		1410	LITHIUM ALUMINIUM HYDRIDE
			1 (E)	V1		CV23	S2 S20		1411	LITHIUM ALUMINIUM HYDRIDE, ETHEREAL
			1 (E)	V1		CV23	S20		1413	LITHIUM BOROHYDRIDE
			1 (E)	V1		CV23	S20		1414	LITHIUM HYDRIDE
L10BN(+)	TU1 TE5 TT3 TM2	AT	1 (B/E)	V1		CV23	S20	X423	1415	LITHIUM
SGAN		AT	2 (D/E)	V1		CV23		423	1417	LITHIUM SILICON
			1 (E)	V1		CV23	S20		1418	MAGNESIUM POWDER or MAGNESIUM ALLOYS POWDER
SGAN		AT	2 (D/E)	V1		CV23		423	1418	MAGNESIUM POWDER or MAGNESIUM ALLOYS POWDER
SGAN		AT	3 (E)	V1	VC2 AP4 AP5	CV23		423	1418	MAGNESIUM POWDER or MAGNESIUM ALLOYS POWDER
			1 (E)	V1		CV23 CV28	S20		1419	MAGNESIUM ALUMINIUM PHOSPHIDE
L10BN(+)	TU1 TE5 TT3 TM2	AT	1 (B/E)	V1		CV23	S20	X323	1420	POTASSIUM METAL ALLOYS, LIQUID
L10BN(+)	TU1 TE5 TT3 TM2	AT	1 (B/E)	V1		CV23	S20	X323	1421	ALKALI METAL ALLOY, LIQUID, N.O.S.
L10BN(+)	TU1 TE5 TT3 TM2	AT	1 (B/E)	V1		CV23	S20	X323	1422	POTASSIUM SODIUM ALLOYS, LIQUID
L10CH(+)	TU2 TU14 TE5 TE21 TT3 TM2	AT	1 (B/E)	V1		CV23	S20	X423	1423	RUBIDIUM
			1 (E)	V1		CV23	S20		1426	SODIUM BOROHYDRIDE
			1 (E)	V1		CV23	S20		1427	SODIUM HYDRIDE
L10BN(+)	TU1 TE5 TT3 TM2	AT	1 (B/E)	V1		CV23	S20	X423	1428	SODIUM
SGAN		AT	2 (D/E)	V1				48	1431	SODIUM METHYLATE
			1 (E)	V1		CV23 CV28	S20		1432	SODIUM PHOSPHIDE
			1 (E)	V1		CV23 CV28	S20		1433	STANNIC PHOSPHIDES
SGAN		AT	3 (E)	V1	VC1 VC2 AP3 AP4 AP5	CV23		423	1435	ZINC ASHES
			1 (E)	V1		CV23	S20		1436	ZINC POWDER or ZINC DUST

Numer UN	Nazwa i opis	Klasa	Kod klasyfikacyjny	Grupa pakowania	Nalepki	Przepisy szczególne	Ilości ograniczone	Ilości wyłączone	Pakowanie			Cysterny przemożliwe i kontenery do przewozu luzem	
									Instrukcje pakowania	Przepisy szczególne	Pakowanie razem	Instrukcje	Przepisy szczególne
	3.1.2	2.2	2.2	2.1.1.3	5.2.2	3.3	3.4	3.5.1.2	4.1.4	4.1.4	4.1.10	4.2.5.2 7.3.2	4.2.5.3
(1)	(2)	(3a)	(3b)	(4)	(5)	(6)	(7a)	(7b)	(8)	(9a)	(9b)	(10)	(11)
1436	CYNK, PROSZEK lub CYNK, PYŁ	4.3	WS	II	4.3 +4.2		0	E2	P410 IBC07	PP40	MP14	T3	TP33
1436	CYNK, PROSZEK lub CYNK, PYŁ	4.3	WS	III	4.3 +4.2		0	E1	P410 IBC08 R001	B4	MP14	T1	TP33
1437	WODOREK CYRKONU	4.1	F3	II	4.1		1 kg	E2	P410 IBC04	PP40	MP11	T3	TP33
1438	AZOTAN GLINU	5.1	O2	III	5.1		5 kg	E1	P002 IBC08 LP02 R001	B3	MP10	T1 BK1 BK2	TP33
1439	DICHROMIAN AMONU	5.1	O2	II	5.1		1 kg	E2	P002 IBC08	B4	MP2	T3	TP33
1442	NADCHLORAN AMONU	5.1	O2	II	5.1	152	1 kg	E2	P002 IBC06		MP2	T3	TP33
1444	NADSIARCZAN AMONU	5.1	O2	III	5.1		5 kg	E1	P002 IBC08 LP02 R001	B3	MP10	T1	TP33
1445	CHLORAN BARU STAŁY	5.1	OT2	II	5.1 +6.1		1 kg	E2	P002 IBC06		MP2	T3	TP33
1446	AZOTAN BARU	5.1	OT2	II	5.1 +6.1		1 kg	E2	P002 IBC08	B4	MP2	T3	TP33
1447	NADCHLORAN BARU STAŁY	5.1	OT2	II	5.1 +6.1		1 kg	E2	P002 IBC06		MP2	T3	TP33
1448	NADMANGANIAN BARU	5.1	OT2	II	5.1 +6.1		1 kg	E2	P002 IBC06		MP2	T3	TP33
1449	NADTLENEK BARU	5.1	OT2	II	5.1 +6.1		1 kg	E2	P002 IBC06		MP2	T3	TP33
1450	BROMIANY NIEORGANICZNE I.N.O.	5.1	O2	II	5.1	274 350	1 kg	E2	P002 IBC08	B4	MP2	T3	TP33
1451	AZOTAN CEZU	5.1	O2	III	5.1		5 kg	E1	P002 IBC08 LP02 R001	B3	MP10	T1	TP33
1452	CHLORAN WAPNIA	5.1	O2	II	5.1		1 kg	E2	P002 IBC08	B4	MP2	T3	TP33
1453	CHLORYN WAPNIA	5.1	O2	II	5.1		1 kg	E2	P002 IBC08	B4	MP2	T3	TP33
1454	AZOTAN WAPNIA	5.1	O2	III	5.1	208	5 kg	E1	P002 IBC08 LP02 R001	B3	MP10	T1 BK1 BK2 BK3	TP33
1455	NADCHLORAN WAPNIA	5.1	O2	II	5.1		1 kg	E2	P002 IBC06		MP2	T3	TP33
1456	NADMANGANIAN WAPNIA	5.1	O2	II	5.1		1 kg	E2	P002 IBC06		MP2	T3	TP33
1457	NADTLENEK WAPNIA	5.1	O2	II	5.1		1 kg	E2	P002 IBC06		MP2	T3	TP33
1458	BORAN I CHLORAN, MIESZANINA	5.1	O2	II	5.1		1 kg	E2	P002 IBC08	B4	MP2	T3	TP33
1458	BORAN I CHLORAN, MIESZANINA	5.1	O2	III	5.1		5 kg	E1	P002 IBC08 LP02 R001	B3	MP2	T1	TP33

Cysterna ADR		Pojazd do przewozu w cysternie	Kategoria transportowa (Kod ograniczeń przewozu przez tunele)	Przepisy szczególne dotyczące:				Numer rozpoznawczy zagrożenia	Numer UN	Name and description
Kod cysterny	Przepisy szczególne			przewozu sztuk przesyłek	przewozu luzem	załadunku, rozładunku, manipulowania ładunkiem	postępowania			
4.3	4.3.5 6.8.4	9.1.1.2	1.1.3.6 (8.6)	7.2.4	7.3.3	7.5.11	8.5	5.3.2.3		3.1.2
(12)	(13)	(14)	(15)	(16)	(17)	(18)	(19)	(20)	(1)	(2)
SGAN		AT	2 (D/E)	V1		CV23		423	1436	ZINC POWDER or ZINC DUST
SGAN		AT	3 (E)	V1	VC2 AP4 AP5	CV23		423	1436	ZINC POWDER or ZINC DUST
SGAN		AT	2 (E)					40	1437	ZIRCONIUM HYDRIDE
SGAV	TU3	AT	3 (E)		VC1 VC2 AP6 AP7	CV24		50	1438	ALUMINIUM NITRATE
SGAN	TU3	AT	2 (E)	V11		CV24		50	1439	AMMONIUM DICHROMATE
		AT	2 (E)	V11	VC1 VC2 AP6 AP7	CV24	S23	50	1442	AMMONIUM PERCHLORATE
SGAV	TU3	AT	3 (E)		VC1 VC2 AP6 AP7	CV24		50	1444	AMMONIUM PERSULPHATE
SGAN	TU3	AT	2 (E)	V11		CV24 CV28		56	1445	BARIUM CHLORATE, SOLID
SGAN	TU3	AT	2 (E)	V11		CV24 CV28		56	1446	BARIUM NITRATE
SGAN	TU3	AT	2 (E)	V11		CV24 CV28	S23	56	1447	BARIUM PERCHLORATE, SOLID
SGAN	TU3	AT	2 (E)	V11		CV24 CV28		56	1448	BARIUM PERMANGANATE
SGAN	TU3	AT	2 (E)	V11		CV24 CV28		56	1449	BARIUM PEROXIDE
SGAV	TU3	AT	2 (E)	V11	VC1 VC2 AP6 AP7	CV24		50	1450	BROMATES, INORGANIC, N.O.S.
SGAV	TU3	AT	3 (E)		VC1 VC2 AP6 AP7	CV24		50	1451	CAESIUM NITRATE
SGAV	TU3	AT	2 (E)	V11	VC1 VC2 AP6 AP7	CV24		50	1452	CALCIUM CHLORATE
SGAN	TU3	AT	2 (E)	V11		CV24		50	1453	CALCIUM CHLORITE
SGAV	TU3	AT	3 (E)		VC1 VC2 AP6 AP7	CV24		50	1454	CALCIUM NITRATE
SGAV	TU3	AT	2 (E)	V11	VC1 VC2 AP6 AP7	CV24	S23	50	1455	CALCIUM PERCHLORATE
SGAN	TU3	AT	2 (E)	V11		CV24		50	1456	CALCIUM PERMANGANATE
SGAN	TU3	AT	2 (E)	V11		CV24		50	1457	CALCIUM PEROXIDE
SGAV	TU3	AT	2 (E)	V11	VC1 VC2 AP6 AP7	CV24		50	1458	CHLORATE AND BORATE MIXTURE
SGAV	TU3	AT	3 (E)		VC1 VC2 AP6 AP7	CV24		50	1458	CHLORATE AND BORATE MIXTURE

Numer UN	Nazwa i opis	Klasa	Kod klasyfikacyjny	Grupa pakowania	Nalepki	Przepisy szczególne	Ilości ograniczone	Ilości wyłączone	Pakowanie			Cysterny przemożliwe i kontenery do przewozu luzem		
									Instrukcje pakowania	Przepisy szczególne	Pakowanie razem	Instrukcje	Przepisy szczególne	
(1)	(2)	(3a)	(3b)	(4)	(5)	(6)	(7a)	(7b)	(8)	(9a)	(9b)	4.2.5.2 7.3.2	(10)	(11)
1459	CHLORAN I CHLÓREK MAGNEZU, MIESZANINA STAŁA	5.1	O2	II	5.1		1 kg	E2	P002 IBC08	B4	MP2	T3	TP33	
1459	CHLORAN I CHLÓREK MAGNEZU, MIESZANINA STAŁA	5.1	O2	III	5.1		5 kg	E1	P002 IBC08 LP02 R001	B3	MP2	T1	TP33	
1461	CHLORANY NIEORGANICZNE I.N.O.	5.1	O2	II	5.1	274 351	1 kg	E2	P002 IBC06		MP2	T3	TP33	
1462	CHLORYNY NIEORGANICZNE I.N.O.	5.1	O2	II	5.1	274 352 509	1 kg	E2	P002 IBC06		MP2	T3	TP33	
1463	TRITLENEK CHROMU BEZWODNY	5.1	OTC	II	5.1 +6.1 +8	510	1 kg	E2	P002 IBC08	B4	MP2	T3	TP33	
1465	AZOTAN DYDYMU	5.1	O2	III	5.1		5 kg	E1	P002 IBC08 LP02 R001	B3	MP10	T1	TP33	
1466	AZOTAN ŻELAZA (III)	5.1	O2	III	5.1		5 kg	E1	P002 IBC08 LP02 R001	B3	MP10	T1	TP33	
1467	AZOTAN GUANIDYNY	5.1	O2	III	5.1		5 kg	E1	P002 IBC08 LP02 R001	B3	MP10	T1	TP33	
1469	AZOTAN OŁOWIU	5.1	OT2	II	5.1 +6.1		1 kg	E2	P002 IBC08	B4	MP2	T3	TP33	
1470	NADCHLORAN OŁOWIU STAŁY	5.1	OT2	II	5.1 +6.1		1 kg	E2	P002 IBC06		MP2	T3	TP33	
1471	PODCHLORYN LITU SUCHY lub PODCHLORYN LITU, MIESZANINA	5.1	O2	II	5.1		1 kg	E2	P002 IBC08	B4	MP10			
1471	PODCHLORYN LITU SUCHY lub PODCHLORYN LITU, MIESZANINA	5.1	O2	III	5.1		5 kg	E1	P002 IBC08 LP02 R001	B3	MP10	T1	TP33	
1472	NADTLENEK LITU	5.1	O2	II	5.1		1 kg	E2	P002 IBC06		MP2	T3	TP33	
1473	BROMIAN MAGNEZU	5.1	O2	II	5.1		1 kg	E2	P002 IBC08	B4	MP2	T3	TP33	
1474	AZOTAN MAGNEZU	5.1	O2	III	5.1	332	5 kg	E1	P002 IBC08 LP02 R001	B3	MP10	T1 BK1 BK2 BK3	TP33	
1475	NADCHLORAN MAGNEZU	5.1	O2	II	5.1		1 kg	E2	P002 IBC06		MP2	T3	TP33	
1476	NADTLENEK MAGNEZU	5.1	O2	II	5.1		1 kg	E2	P002 IBC06		MP2	T3	TP33	
1477	AZOTANY NIEORGANICZNE I.N.O.	5.1	O2	II	5.1	511	1 kg	E2	P002 IBC08	B4	MP10	T3	TP33	
1477	AZOTANY NIEORGANICZNE I.N.O.	5.1	O2	III	5.1	511	5 kg	E1	P002 IBC08 LP02 R001	B3	MP10	T1	TP33	
1479	MATERIAŁ UTLENIAJĄCY STAŁY I.N.O.	5.1	O2	I	5.1	274	0	E0	P503 IBC05		MP2			

Cysterna ADR		Pojazd do przewozu w cysternie	Kategoria transportowa (Kod ograniczeń przewozu przez tunele)	Przepisy szczególne dotyczące:				Numer rozpoznawczy zagrożenia	Numer UN	Name and description
Kod cysterny	Przepisy szczególne			przewozu sztuk przesyłek	przewozu luzem	załadunku, rozładunku, manipulowania ładunkiem	postępowania			
4.3	4.3.5 6.8.4	9.1.1.2	1.1.3.6 (8.6)	7.2.4	7.3.3	7.5.11	8.5	5.3.2.3		3.1.2
(12)	(13)	(14)	(15)	(16)	(17)	(18)	(19)	(20)	(1)	(2)
SGAV	TU3	AT	2 (E)	V11	VC1 VC2 AP6 AP7	CV24		50	1459	CHLORATE AND MAGNESIUM CHLORIDE MIXTURE, SOLID
SGAV	TU3	AT	3 (E)		VC1 VC2 AP6 AP7	CV24		50	1459	CHLORATE AND MAGNESIUM CHLORIDE MIXTURE, SOLID
SGAV	TU3	AT	2 (E)	V11	VC1 VC2 AP6 AP7	CV24		50	1461	CHLORATES, INORGANIC, N.O.S.
SGAN	TU3	AT	2 (E)	V11		CV24		50	1462	CHLORITES, INORGANIC, N.O.S.
SGAN	TU3	AT	2 (E)	V11		CV24 CV28		568	1463	CHROMIUM TRIOXIDE, ANHYDROUS
SGAV	TU3	AT	3 (E)		VC1 VC2 AP6 AP7	CV24		50	1465	DIDYMIUM NITRATE
SGAV	TU3	AT	3 (E)		VC1 VC2 AP6 AP7	CV24		50	1466	FERRIC NITRATE
SGAV	TU3	AT	3 (E)		VC1 VC2 AP6 AP7	CV24		50	1467	GUANIDINE NITRATE
SGAN	TU3	AT	2 (E)	V11		CV24 CV28		56	1469	LEAD NITRATE
SGAN	TU3	AT	2 (E)	V11		CV24 CV28	S23	56	1470	LEAD PERCHLORATE, SOLID
SGAN	TU3	AT	2 (E)	V11		CV24		50	1471	LITHIUM HYPOCHLORITE, DRY or LITHIUM HYPOCHLORITE MIXTURE
SGAV	TU3	AT	3 (E)			CV24		50	1471	LITHIUM HYPOCHLORITE, DRY or LITHIUM HYPOCHLORITE MIXTURE
SGAN	TU3	AT	2 (E)	V11		CV24		50	1472	LITHIUM PEROXIDE
SGAV	TU3	AT	2 (E)	V11	VC1 VC2 AP6 AP7	CV24		50	1473	MAGNESIUM BROMATE
SGAV	TU3	AT	3 (E)		VC1 VC2 AP6 AP7	CV24		50	1474	MAGNESIUM NITRATE
SGAV	TU3	AT	2 (E)	V11	VC1 VC2 AP6 AP7	CV24	S23	50	1475	MAGNESIUM PERCHLORATE
SGAN	TU3	AT	2 (E)	V11		CV24		50	1476	MAGNESIUM PEROXIDE
SGAN	TU3	AT	2 (E)	V11		CV24		50	1477	NITRATES, INORGANIC, N.O.S.
SGAV	TU3	AT	3 (E)		VC1 VC2 AP6 AP7	CV24		50	1477	NITRATES, INORGANIC, N.O.S.
			1 (E)	V10		CV24	S20		1479	OXIDIZING SOLID, N.O.S.

Numer UN	Nazwa i opis	Klasa	Kod klasyfikacyjny	Grupa pakowania	Nalepki	Przepisy szczególne	Ilości ograniczone	Ilości wyłączone	Pakowanie			Cysterny przemożliwe i kontenery do przewożenia luzem	
									Instrukcje pakowania	Przepisy szczególne	Pakowanie razem	Instrukcje	Przepisy szczególne
	3.1.2	2.2	2.2	2.1.1.3	5.2.2	3.3	3.4	3.5.1.2	4.1.4	4.1.4	4.1.10	4.2.5.2 7.3.2	4.2.5.3
(1)	(2)	(3a)	(3b)	(4)	(5)	(6)	(7a)	(7b)	(8)	(9a)	(9b)	(10)	(11)
1479	MATERIAŁ UTLENIAJĄCY STAŁY I.N.O.	5.1	O2	II	5.1	274	1 kg	E2	P002 IBC08	B4	MP2	T3	TP33
1479	MATERIAŁ UTLENIAJĄCY STAŁY I.N.O.	5.1	O2	III	5.1	274	5 kg	E1	P002 IBC08 LP02 R001	B3	MP2	T1	TP33
1481	NADCHLORANY NIEORGANICZNE I.N.O.	5.1	O2	II	5.1		1 kg	E2	P002 IBC06		MP2	T3	TP33
1481	NADCHLORANY NIEORGANICZNE I.N.O.	5.1	O2	III	5.1		5 kg	E1	P002 IBC08 LP02 R001	B3	MP2	T1	TP33
1482	NADMANGANIANY NIEORGANICZNE I.N.O.	5.1	O2	II	5.1	274 353	1 kg	E2	P002 IBC06		MP2	T3	TP33
1482	NADMANGANIANY NIEORGANICZNE I.N.O.	5.1	O2	III	5.1	274 353	5 kg	E1	P002 IBC08 LP02 R001	B3	MP2	T1	TP33
1483	NADTLENKI NIEORGANICZNE I.N.O.	5.1	O2	II	5.1		1 kg	E2	P002 IBC06		MP2	T3	TP33
1483	NADTLENKI NIEORGANICZNE I.N.O.	5.1	O2	III	5.1		5 kg	E1	P002 IBC08 LP02 R001	B3	MP2	T1	TP33
1484	BROMIAN POTASU	5.1	O2	II	5.1		1 kg	E2	P002 IBC08	B4	MP2	T3	TP33
1485	CHLORAN POTASU	5.1	O2	II	5.1		1 kg	E2	P002 IBC08	B4	MP2	T3	TP33
1486	AZOTAN POTASU	5.1	O2	III	5.1		5 kg	E1	P002 IBC08 LP02 R001	B3	MP10	T1 BK1 BK2 BK3	TP33
1487	AZOTAN POTASU I AZOTYN SODU, MIESZANINA	5.1	O2	II	5.1	607	1 kg	E2	P002 IBC08	B4	MP10	T3	TP33
1488	AZOTYN POTASU	5.1	O2	II	5.1		1 kg	E2	P002 IBC08	B4	MP10	T3	TP33
1489	NADCHLORAN POTASU	5.1	O2	II	5.1		1 kg	E2	P002 IBC06		MP2	T3	TP33
1490	NADMANGANIAN POTASU	5.1	O2	II	5.1		1 kg	E2	P002 IBC08	B4	MP2	T3	TP33
1491	NADTLENEK POTASU	5.1	O2	I	5.1		0	E0	P503 IBC06		MP2		
1492	NADSIARCZAN POTASU	5.1	O2	III	5.1		5 kg	E1	P002 IBC08 LP02 R001	B3	MP10	T1	TP33
1493	AZOTAN SREBRA	5.1	O2	II	5.1		1 kg	E2	P002 IBC08	B4	MP10	T3	TP33
1494	BROMIAN SODU	5.1	O2	II	5.1		1 kg	E2	P002 IBC08	B4	MP2	T3	TP33

Cysterna ADR		Pojazd do przewozu w cysternie	Kategoria transportowa (Kod ograniczeń przewozu przez tunele)	Przepisy szczególne dotyczące:				Numer rozpoznawczy zagrożenia	Numer UN	Name and description
Kod cysterny	Przepisy szczególne			przewozu sztuk przesyłek	przewozu luzem	załadunku, rozładunku, manipulowania ładunkiem	postępowania			
4.3	4.3.5 6.8.4	9.1.1.2	1.1.3.6 (8.6)	7.2.4	7.3.3	7.5.11	8.5	5.3.2.3		3.1.2
(12)	(13)	(14)	(15)	(16)	(17)	(18)	(19)	(20)	(1)	(2)
SGAN	TU3	AT	2 (E)	V11		CV24		50	1479	OXIDIZING SOLID, N.O.S.
SGAN	TU3	AT	3 (E)			CV24		50	1479	OXIDIZING SOLID, N.O.S.
SGAV	TU3	AT	2 (E)	V11	VC1 VC2 AP6 AP7	CV24	S23	50	1481	PERCHLORATES, INORGANIC, N.O.S.
SGAV	TU3	AT	3 (E)		VC1 VC2 AP6 AP7	CV24	S23	50	1481	PERCHLORATES, INORGANIC, N.O.S.
SGAN	TU3	AT	2 (E)	V11		CV24		50	1482	PERMANGANATES, INORGANIC, N.O.S.
SGAN	TU3	AT	3 (E)			CV24		50	1482	PERMANGANATES, INORGANIC, N.O.S.
SGAN	TU3	AT	2 (E)	V11		CV24		50	1483	PEROXIDES, INORGANIC, N.O.S.
SGAN	TU3	AT	3 (E)			CV24		50	1483	PEROXIDES, INORGANIC, N.O.S.
SGAV	TU3	AT	2 (E)	V11	VC1 VC2 AP6 AP7	CV24		50	1484	POTASSIUM BROMATE
SGAV	TU3	AT	2 (E)	V11	VC1 VC2 AP6 AP7	CV24		50	1485	POTASSIUM CHLORATE
SGAV	TU3	AT	3 (E)		VC1 VC2 AP6 AP7	CV24		50	1486	POTASSIUM NITRATE
SGAV	TU3	AT	2 (E)	V11	VC1 VC2 AP6 AP7	CV24		50	1487	POTASSIUM NITRATE AND SODIUM NITRITE MIXTURE
SGAV	TU3	AT	2 (E)	V11	VC1 VC2 AP6 AP7	CV24		50	1488	POTASSIUM NITRITE
SGAV	TU3	AT	2 (E)	V11	VC1 VC2 AP6 AP7	CV24	S23	50	1489	POTASSIUM PERCHLORATE
SGAN	TU3	AT	2 (E)	V11		CV24		50	1490	POTASSIUM PERMANGANATE
			1 (E)	V10		CV24	S20		1491	POTASSIUM PEROXIDE
SGAV	TU3	AT	3 (E)		VC1 VC2 AP6 AP7	CV24		50	1492	POTASSIUM PERSULPHATE
SGAV	TU3	AT	2 (E)	V11	VC1 VC2 AP6 AP7	CV24		50	1493	SILVER NITRATE
SGAV	TU3	AT	2 (E)	V11	VC1 VC2 AP6 AP7	CV24		50	1494	SODIUM BROMATE

Numer UN	Nazwa i opis	Klasa	Kod klasyfikacyjny	Grupa pakowania	Nalepki	Przepisy szczególne	Ilości ograniczone	Ilości wyłączone	Pakowanie			Cysterny przemożne i kontenery do przewozu luzem		
									Instrukcje pakowania	Przepisy szczególne	Pakowanie razem	Instrukcje	Przepisy szczególne	
(1)	(2)	(3a)	(3b)	(4)	(5)	(6)	(7a)	(7b)	(8)	(9a)	(9b)	4.2.5.2 7.3.2	(10)	(11)
	3.1.2	2.2	2.2	2.1.1.3	5.2.2	3.3	3.4	3.5.1.2	4.1.4	4.1.4	4.1.10	4.2.5.2 7.3.2	4.2.5.3	
1495	CHLORAN SODU	5.1	O2	II	5.1		1 kg	E2	P002 IBC08	B4	MP2	T3 BK1 BK2	TP33	
1496	CHLORYN SODU	5.1	O2	II	5.1		1 kg	E2	P002 IBC08	B4	MP2	T3	TP33	
1498	AZOTAN SODU	5.1	O2	III	5.1		5 kg	E1	P002 IBC08 LP02 R001	B3	MP10	T1 BK1 BK2 BK3	TP33	
1499	AZOTAN SODU I AZOTAN POTASU, MIESZANINA	5.1	O2	III	5.1		5 kg	E1	P002 IBC08 LP02 R001	B3	MP10	T1 BK1 BK2 BK3	TP33	
1500	AZOTYN SODU	5.1	OT2	III	5.1 +6.1		5 kg	E1	P002 IBC08 R001	B3	MP10	T1	TP33	
1502	NADCHLORAN SODU	5.1	O2	II	5.1		1 kg	E2	P002 IBC06		MP2	T3	TP33	
1503	NADMANGANIAN SODU	5.1	O2	II	5.1		1 kg	E2	P002 IBC06		MP2	T3	TP33	
1504	NADTLENEK SODU	5.1	O2	I	5.1		0	E0	P503 IBC05		MP2			
1505	NADSIARCZAN SODU	5.1	O2	III	5.1		5 kg	E1	P002 IBC08 LP02 R001	B3	MP10	T1	TP33	
1506	CHLORAN STRONTU	5.1	O2	II	5.1		1 kg	E2	P002 IBC08	B4	MP2	T3	TP33	
1507	AZOTAN STRONTU	5.1	O2	III	5.1		5 kg	E1	P002 IBC08 LP02 R001	B3	MP10	T1	TP33	
1508	NADCHLORAN STRONTU	5.1	O2	II	5.1		1 kg	E2	P002 IBC06		MP2	T3	TP33	
1509	NADTLENEK STRONTU	5.1	O2	II	5.1		1 kg	E2	P002 IBC06		MP2	T3	TP33	
1510	TETRANITROMETAN	6.1	TO1	I	6.1 +5.1	354 609	0	E0	P602		MP8 MP17			
1511	WODORONADTLENEK MOCZNIKA	5.1	OC2	III	5.1 +8		5 kg	E1	P002 IBC08 R001	B3	MP2	T1	TP33	
1512	AZOTYN AMONU I CYNKU	5.1	O2	II	5.1		1 kg	E2	P002 IBC08	B4	MP10	T3	TP33	
1513	CHLORAN CYNKU	5.1	O2	II	5.1		1 kg	E2	P002 IBC08	B4	MP2	T3	TP33	
1514	AZOTAN CYNKU	5.1	O2	II	5.1		1 kg	E2	P002 IBC08	B4	MP10	T3	TP33	
1515	NADMANGANIAN CYNKU	5.1	O2	II	5.1		1 kg	E2	P002 IBC06		MP2	T3	TP33	
1516	NADTLENEK CYNKU	5.1	O2	II	5.1		1 kg	E2	P002 IBC06		MP2	T3	TP33	
1517	PIKRAMINIAN CYRKONU ZWILŻONY zawierający nie mniej niż 20% masowych wody	4.1	D	I	4.1		0	E0	P406	PP26	MP2			

Cysterna ADR		Pojazd do przewozu w cysternie	Kategoria transportowa (Kod ograniczeń przewozu przez tunel)	Przepisy szczególne dotyczące:				Numer rozpoznawczy zagrożenia	Numer UN	Name and description
Kod cysterny	Przepisy szczególne			przewozu sztuk przesyłek	przewozu luzem	załadunku, rozładunku, manipulowania ładunkiem	postępowania			
4.3	4.3.5 6.8.4	9.1.1.2	1.1.3.6 (8.6)	7.2.4	7.3.3	7.5.11	8.5	5.3.2.3		3.1.2
(12)	(13)	(14)	(15)	(16)	(17)	(18)	(19)	(20)	(1)	(2)
SGAV	TU3	AT	2 (E)	V11	VC1 VC2 AP6 AP7	CV24		50	1495	SODIUM CHLORATE
SGAN	TU3	AT	2 (E)	V11		CV24		50	1496	SODIUM CHLORITE
SGAV	TU3	AT	3 (E)		VC1 VC2 AP6 AP7	CV24		50	1498	SODIUM NITRATE
SGAV	TU3	AT	3 (E)		VC1 VC2 AP6 AP7	CV24		50	1499	SODIUM NITRATE AND POTASSIUM NITRATE MIXTURE
SGAN	TU3	AT	3 (E)			CV24 CV28		56	1500	SODIUM NITRITE
SGAV	TU3	AT	2 (E)	V11	VC1 VC2 AP6 AP7	CV24	S23	50	1502	SODIUM PERCHLORATE
SGAN	TU3	AT	2 (E)	V11		CV24		50	1503	SODIUM PERMANGANATE
			1 (E)	V10		CV24	S20		1504	SODIUM PEROXIDE
SGAV	TU3	AT	3 (E)		VC1 VC2 AP6 AP7	CV24		50	1505	SODIUM PERSULPHATE
SGAV	TU3	AT	2 (E)	V11	VC1 VC2 AP6 AP7	CV24		50	1506	STRONTIUM CHLORATE
SGAV	TU3	AT	3 (E)		VC1 VC2 AP6 AP7	CV24		50	1507	STRONTIUM NITRATE
SGAV	TU3	AT	2 (E)	V11	VC1 VC2 AP6 AP7	CV24	S23	50	1508	STRONTIUM PERCHLORATE
SGAN	TU3	AT	2 (E)	V11		CV24		50	1509	STRONTIUM PEROXIDE
L10CH	TU14 TU15 TE19 TE21	AT	1 (B/D)			CV1 CV13 CV28	S9 S14	665	1510	TETRANITROMETHANE
SGAN	TU3	AT	3 (E)			CV24		58	1511	UREA HYDROGEN PEROXIDE
SGAN	TU3	AT	2 (E)	V11		CV24		50	1512	ZINC AMMONIUM NITRITE
SGAV	TU3	AT	2 (E)	V11	VC1 VC2 AP6 AP7	CV24		50	1513	ZINC CHLORATE
SGAN	TU3	AT	2 (E)	V11		CV24		50	1514	ZINC NITRATE
SGAN	TU3	AT	2 (E)	V11		CV24		50	1515	ZINC PERMANGANATE
SGAN	TU3	AT	2 (E)	V11		CV24		50	1516	ZINC PEROXIDE
			1 (B)				S14		1517	ZIRCONIUM PICRAMATE, WETTED with not less than 20% water, by mass

Numer UN	Nazwa i opis	Klasa	Kod klasyfikacyjny	Grupa pakowania	Nalepki	Przepisy szczególne	Ilości ograniczone	Ilości wyłączone	Pakowanie			Cysterny przemożliwe i kontenery do przewozu luzem	
									Instrukcje pakowania	Przepisy szczególne	Pakowanie razem	Instrukcje	Przepisy szczególne
(1)	(2)	(3a)	(3b)	(4)	(5)	(6)	(7a)	(7b)	(8)	(9a)	(9b)	(10)	(11)
	3.1.2	2.2	2.2	2.1.1.3	5.2.2	3.3	3.4	3.5.1.2	4.1.4	4.1.4	4.1.10	4.2.5.2 7.3.2	4.2.5.3
1541	CYJANOHYDRYNA ACETONU STABILIZOWANA	6.1	T1	I	6.1	354	0	E0	P602		MP8 MP17	T20	TP2
1544	ALKALOIDY STAŁE I.N.O. lub SOLE ALKALOIDÓW STAŁE I.N.O.	6.1	T2	I	6.1	43 274	0	E5	P002 IBC07		MP18	T6	TP33
1544	ALKALOIDY STAŁE I.N.O. lub SOLE ALKALOIDÓW STAŁE I.N.O.	6.1	T2	II	6.1	43 274	500 g	E4	P002 IBC08	B4	MP10	T3	TP33
1544	ALKALOIDY STAŁE I.N.O. lub SOLE ALKALOIDÓW STAŁE I.N.O.	6.1	T2	III	6.1	43 274	5 kg	E1	P002 IBC08 LP02 R001	B3	MP10	T1	TP33
1545	IZOTIOCYJANIAN ALLILU STABILIZOWANY	6.1	TF1	II	6.1 +3	386 676	100 ml	E0	P001 IBC02		MP15	T7	TP2
1546	ARSENIAN AMONU	6.1	T5	II	6.1		500 g	E4	P002 IBC08	B4	MP10	T3	TP33
1547	ANILINA	6.1	T1	II	6.1	279	100 ml	E4	P001 IBC02		MP15	T7	TP2
1548	CHLOROWODOREK ANILINY	6.1	T2	III	6.1		5 kg	E1	P002 IBC08 LP02 R001	B3	MP10	T1	TP33
1549	ZWIĄZEK ANTYMONU NIEORGANICZNY STAŁY I.N.O.	6.1	T5	III	6.1	45 274 512	5 kg	E1	P002 IBC08 LP02 R001	B3	MP10	T1	TP33
1550	MLECZAN ANTYMONU	6.1	T5	III	6.1		5 kg	E1	P002 IBC08 LP02 R001	B3	MP10	T1	TP33
1551	WINIAN ANTYMONYLU I POTASU	6.1	T5	III	6.1		5 kg	E1	P002 IBC08 LP02 R001	B3	MP10	T1	TP33
1553	KWAS ARSENOWY CIEKŁY	6.1	T4	I	6.1		0	E5	P001		MP8 MP17	T20	TP2 TP7
1554	KWAS ARSENOWY STAŁY	6.1	T5	II	6.1		500 g	E4	P002 IBC08	B4	MP10	T3	TP33
1555	BROMEK ARSENU	6.1	T5	II	6.1		500 g	E4	P002 IBC08	B4	MP10	T3	TP33
1556	ZWIĄZEK ARSENU CIEKŁY I.N.O. nieorganiczny, obejmuje: Arseniany i.n.o., Arseniny i.n.o. oraz Siarczki arsenu i.n.o.	6.1	T4	I	6.1	43 274	0	E5	P001		MP8 MP17	T14	TP2 TP27
1556	ZWIĄZEK ARSENU CIEKŁY I.N.O. nieorganiczny, obejmuje: Arseniany i.n.o., Arseniny i.n.o. oraz Siarczki arsenu i.n.o.	6.1	T4	II	6.1	43 274	100 ml	E4	P001 IBC02		MP15	T11	TP2 TP27
1556	ZWIĄZEK ARSENU CIEKŁY I.N.O. nieorganiczny, obejmuje: Arseniany i.n.o., Arseniny i.n.o. oraz Siarczki arsenu i.n.o.	6.1	T4	III	6.1	43 274	5 L	E1	P001 IBC03 LP01 R001		MP19	T7	TP2 TP28
1557	ZWIĄZEK ARSENU STAŁY I.N.O. nieorganiczny, obejmuje: Arseniany i.n.o., Arseniny i.n.o. oraz Siarczki arsenu i.n.o.	6.1	T5	I	6.1	43 274	0	E5	P002 IBC07		MP18	T6	TP33
1557	ZWIĄZEK ARSENU STAŁY I.N.O. nieorganiczny, obejmuje: Arseniany i.n.o., Arseniny i.n.o. oraz Siarczki arsenu i.n.o.	6.1	T5	II	6.1	43 274	500 g	E4	P002 IBC08	B4	MP10	T3	TP33

Cysterna ADR		Pojazd do przewozu w cysternie	Kategoria transportowa (Kod ograniczeń przewozu przez tuniele)	Przepisy szczególne dotyczące:				Numer rozpoznawczy zagrożenia	Numer UN	Name and description
Kod cysterny	Przepisy szczególne			przewozu sztuk przesyłek	przewozu luzem	załadunku, rozładunku, manipulowania ładunkiem	postępowania			
4.3	4.3.5 6.8.4	9.1.1.2	1.1.3.6 (8.6)	7.2.4	7.3.3	7.5.11	8.5	5.3.2.3		3.1.2
(12)	(13)	(14)	(15)	(16)	(17)	(18)	(19)	(20)	(1)	(2)
L10CH	TU14 TU15 TE19 TE21	AT	1 (C/D)			CV1 CV13 CV28	S9 S14	669	1541	ACETONE CYANOHYDRIN, STABILIZED
S10AH	TU15 TE19	AT	1 (C/E)	V10		CV1 CV13 CV28	S9 S14	66	1544	ALKALOIDS, SOLID, N.O.S. or ALKALOID SALTS, SOLID, N.O.S.
SGAH L4BH	TU15 TE19	AT	2 (D/E)	V11		CV13 CV28	S9 S19	60	1544	ALKALOIDS, SOLID, N.O.S. or ALKALOID SALTS, SOLID, N.O.S.
SGAH L4BH	TU15 TE19	AT	2 (E)		VC1 VC2 AP7	CV13 CV28	S9	60	1544	ALKALOIDS, SOLID, N.O.S. or ALKALOID SALTS, SOLID, N.O.S.
L4BH	TU15 TE19	FL	2 (D/E)	V8		CV13 CV28	S2 S4 S9 S19	639	1545	ALLYL ISOTHIOCYANATE, STABILIZED
SGAH	TU15 TE19	AT	2 (D/E)	V11		CV13 CV28	S9 S19	60	1546	AMMONIUM ARSENATE
L4BH	TU15 TE19	AT	2 (D/E)			CV13 CV28	S9 S19	60	1547	ANILINE
SGAH	TU15 TE19	AT	2 (E)		VC1 VC2 AP7	CV13 CV28	S9	60	1548	ANILINE HYDROCHLORIDE
SGAH L4BH	TU15 TE19	AT	2 (E)		VC1 VC2 AP7	CV13 CV28	S9	60	1549	ANTIMONY COMPOUND, INORGANIC, SOLID, N.O.S.
SGAH L4BH	TU15 TE19	AT	2 (E)		VC1 VC2 AP7	CV13 CV28	S9	60	1550	ANTIMONY LACTATE
SGAH L4BH	TU15 TE19	AT	2 (E)		VC1 VC2 AP7	CV13 CV28	S9	60	1551	ANTIMONY POTASSIUM TARTRATE
L10CH	TU14 TU15 TE19 TE21	AT	1 (C/E)			CV1 CV13 CV28	S9 S14	66	1553	ARSENIC ACID, LIQUID
SGAH L4BH	TU15 TE19	AT	2 (D/E)	V11		CV13 CV28	S9 S19	60	1554	ARSENIC ACID, SOLID
SGAH L4BH	TU15 TE19	AT	2 (D/E)	V11		CV13 CV28	S9 S19	60	1555	ARSENIC BROMIDE
L10CH	TU14 TU15 TE19 TE21	AT	1 (C/E)			CV1 CV13 CV28	S9 S14	66	1556	ARSENIC COMPOUND, LIQUID, N.O.S., inorganic, including: Arsenates, n.o.s., Arsenites, n.o.s. and Arsenic sulphides, n.o.s.
L4BH	TU15 TE19	AT	2 (D/E)			CV13 CV28	S9 S19	60	1556	ARSENIC COMPOUND, LIQUID, N.O.S., inorganic, including: Arsenates, n.o.s., Arsenites, n.o.s. and Arsenic sulphides, n.o.s.
L4BH	TU15 TE19	AT	2 (E)	V12		CV13 CV28	S9	60	1556	ARSENIC COMPOUND, LIQUID, N.O.S., inorganic, including: Arsenates, n.o.s., Arsenites, n.o.s. and Arsenic sulphides, n.o.s.
S10AH L10CH	TU15 TE19	AT	1 (C/E)	V10		CV1 CV13 CV28	S9 S14	66	1557	ARSENIC COMPOUND, SOLID, N.O.S., inorganic, including: Arsenates, n.o.s., Arsenites, n.o.s. and Arsenic sulphides, n.o.s.
SGAH L4BH	TU15 TE19	AT	2 (D/E)	V11		CV13 CV28	S9 S19	60	1557	ARSENIC COMPOUND, SOLID, N.O.S., inorganic, including: Arsenates, n.o.s., Arsenites, n.o.s. and Arsenic sulphides, n.o.s.

Numer UN	Nazwa i opis	Klasa	Kod klasyfikacyjny	Grupa pakowania	Nalepki	Przepisy szczególne	Ilości ograniczone	Ilości wyłączone	Pakowanie			Cysterny przemożliwe i kontenery do przewozu luzem	
									Instrukcje pakowania	Przepisy szczególne	Pakowanie razem	Instrukcje	Przepisy szczególne
	3.1.2	2.2	2.2	2.1.1.3	5.2.2	3.3	3.4	3.5.1.2	4.1.4	4.1.4	4.1.10	4.2.5.2 7.3.2	4.2.5.3
(1)	(2)	(3a)	(3b)	(4)	(5)	(6)	(7a)	(7b)	(8)	(9a)	(9b)	(10)	(11)
1557	ZWIĄZEK ARSENU STAŁY I.N.O. nieorganiczny, obejmuje: Arseniany i.n.o., Arseniny i.n.o. oraz Siarczki arsenu i.n.o.	6.1	T5	III	6.1	43 274	5 kg	E1	P002 IBC08 LP02 R001	B3	MP10	T1	TP33
1558	ARSEN	6.1	T5	II	6.1		500 g	E4	P002 IBC08	B4	MP10	T3	TP33
1559	PENTALENEK ARSENU	6.1	T5	II	6.1		500 g	E4	P002 IBC08	B4	MP10	T3	TP33
1560	TRICHLOREK ARSENU	6.1	T4	I	6.1		0	E0	P602		MP8 MP17	T14	TP2
1561	TRITLENEK ARSENU	6.1	T5	II	6.1		500 g	E4	P002 IBC08	B4	MP10	T3	TP33
1562	ARSEN, PYŁ	6.1	T5	II	6.1		500 g	E4	P002 IBC08	B4	MP10	T3	TP33
1564	ZWIĄZEK BARU I.N.O.	6.1	T5	II	6.1	177 274 513 587	500 g	E4	P002 IBC08	B4	MP10	T3	TP33
1564	ZWIĄZEK BARU I.N.O.	6.1	T5	III	6.1	177 274 513 587	5 kg	E1	P002 IBC08 LP02 R001	B3	MP10	T1	TP33
1565	CYJANEK BARU	6.1	T5	I	6.1		0	E5	P002 IBC07		MP18	T6	TP33
1566	ZWIĄZEK BERYLU I.N.O.	6.1	T5	II	6.1	274 514	500 g	E4	P002 IBC08	B4	MP10	T3	TP33
1566	ZWIĄZEK BERYLU I.N.O.	6.1	T5	III	6.1	274 514	5 kg	E1	P002 IBC08 LP02 R001	B3	MP10	T1	TP33
1567	BERYL, PROSZEK	6.1	TF3	II	6.1 +4.1		500 g	E4	P002 IBC08	B4	MP10	T3	TP33
1569	BROMOACETON	6.1	TF1	II	6.1 +3		0	E0	P602		MP15	T20	TP2
1570	BRUCYNA	6.1	T2	I	6.1	43	0	E5	P002 IBC07		MP18	T6	TP33
1571	AZYDEK BARU ZWILŻONY zawierający nie mniej niż 50% masowych wody	4.1	DT	I	4.1 +6.1	568	0	E0	P406		MP2		
1572	KWAS KAKODYLOWY	6.1	T5	II	6.1		500 g	E4	P002 IBC08	B4	MP10	T3	TP33
1573	ARSENIAN WAPNIA	6.1	T5	II	6.1		500 g	E4	P002 IBC08	B4	MP10	T3	TP33
1574	ARSENIAN WAPNIA I ARSENIAN WAPNIA, MIESZANINA STAŁA	6.1	T5	II	6.1		500 g	E4	P002 IBC08	B4	MP10	T3	TP33
1575	CYJANEK WAPNIA	6.1	T5	I	6.1		0	E5	P002 IBC07		MP18	T6	TP33
1577	CHLORODINITROBENZENY CIEKLE	6.1	T1	II	6.1	279	100 ml	E4	P001 IBC02		MP15	T7	TP2
1578	CHLORONITROBENZENY STAŁE	6.1	T2	II	6.1	279	500 g	E4	P002 IBC08	B4	MP10	T3	TP33
1579	CHLOROWODOREK 4-CHLORO-o-TOLUIDYNY STAŁY	6.1	T2	III	6.1		5 kg	E1	P002 IBC08 LP02 R001	B3	MP10	T1	TP33

Cysterna ADR		Pojazd do przewozu w cysternie	Kategoria transportowa (Kod ograniczeń przewozu przez tunel)	Przepisy szczególne dotyczące:				Numer rozpoznawczy zagrożenia	Numer UN	Name and description
Kod cysterny	Przepisy szczególne			przewozu sztuk przesyłek	przewozu luzem	załadunku, rozładunku, manipulowania ładunkiem	postępowania			
4.3	4.3.5 6.8.4	9.1.1.2	1.1.3.6 (8.6)	7.2.4	7.3.3	7.5.11	8.5	5.3.2.3		3.1.2
(12)	(13)	(14)	(15)	(16)	(17)	(18)	(19)	(20)	(1)	(2)
SGAH L4BH	TU15 TE19	AT	2 (E)		VC1 VC2 AP7	CV13 CV28	S9	60	1557	ARSENIC COMPOUND, SOLID, N.O.S., inorganic, including: Arsenates, n.o.s., Arsenites, n.o.s. and Arsenic sulphides, n.o.s.
SGAH	TU15 TE19	AT	2 (D/E)	V11		CV13 CV28	S9 S19	60	1558	ARSENIC
SGAH	TU15 TE19	AT	2 (D/E)	V11		CV13 CV28	S9 S19	60	1559	ARSENIC PENTOXIDE
L10CH	TU14 TU15 TE19 TE21	AT	1 (C/E)			CV1 CV13 CV28	S9 S14	66	1560	ARSENIC TRICHLORIDE
SGAH	TU15 TE19	AT	2 (D/E)	V11		CV13 CV28	S9 S19	60	1561	ARSENIC TRIOXIDE
SGAH	TU15 TE19	AT	2 (D/E)	V11		CV13 CV28	S9 S19	60	1562	ARSENICAL DUST
SGAH L4BH	TU15 TE19	AT	2 (D/E)	V11		CV13 CV28	S9 S19	60	1564	BARIUM COMPOUND, N.O.S.
SGAH L4BH	TU15 TE19	AT	2 (E)		VC1 VC2 AP7	CV13 CV28	S9	60	1564	BARIUM COMPOUND, N.O.S.
S10AH	TU15 TE19	AT	1 (C/E)	V10		CV1 CV13 CV28	S9 S14	66	1565	BARIUM CYANIDE
SGAH L4BH	TU15 TE19	AT	2 (D/E)	V11		CV13 CV28	S9 S19	60	1566	BERYLLIUM COMPOUND, N.O.S.
SGAH L4BH	TU15 TE19	AT	2 (E)		VC1 VC2 AP7	CV13 CV28	S9	60	1566	BERYLLIUM COMPOUND, N.O.S.
SGAH	TU15 TE19	AT	2 (D/E)	V11		CV13 CV28	S9 S19	64	1567	BERYLLIUM POWDER
L4BH	TU15 TE19	FL	2 (D/E)			CV13 CV28	S2 S9 S19	63	1569	BROMOACETONE
S10AH L10CH	TU14 TU15 TE19 TE21	AT	1 (C/E)	V10		CV1 CV13 CV28	S9 S14	66	1570	BRUCINE
			1 (B)			CV28	S14		1571	BARIUM AZIDE, WETTED with not less than 50% water, by mass
SGAH	TU15 TE19	AT	2 (D/E)	V11		CV13 CV28	S9 S19	60	1572	CACODYLIC ACID
SGAH	TU15 TE19	AT	2 (D/E)	V11		CV13 CV28	S9 S19	60	1573	CALCIUM ARSENATE
SGAH	TU15 TE19	AT	2 (D/E)	V11		CV13 CV28	S9 S19	60	1574	CALCIUM ARSENATE AND CALCIUM ARSENITE MIXTURE, SOLID
S10AH	TU15 TE19	AT	1 (C/E)	V10		CV1 CV13 CV28	S9 S14	66	1575	CALCIUM CYANIDE
L4BH	TU15 TE19	AT	2 (D/E)			CV13 CV28	S9 S19	60	1577	CHLORODINITRO-BENZENES, LIQUID
SGAH	TU15 TE19	AT	2 (D/E)	V11		CV13 CV28	S9 S19	60	1578	CHLORONITROBENZENES, SOLID
SGAH L4BH	TU15 TE19	AT	2 (E)		VC1 VC2 AP7	CV13 CV28	S9	60	1579	4-CHLORO-o-TOLUIDINE HYDROCHLORIDE, SOLID

Numer UN	Nazwa i opis	Klasa	Kod klasyfikacyjny	Grupa pakowania	Nalepki	Przepisy szczególne	Ilości ograniczone	Ilości wyłączone	Pakowanie			Cysterny przemożliwe i kontenery do przewozu luzem	
									Instrukcje pakowania	Przepisy szczególne	Pakowanie razem	Instrukcje	Przepisy szczególne
(1)	(2)	(3a)	(3b)	(4)	(5)	(6)	(7a)	(7b)	(8)	(9a)	(9b)	4.2.5.2 7.3.2 (10)	4.2.5.3 (11)
	3.1.2	2.2	2.2	2.1.1.3	5.2.2	3.3	3.4	3.5.1.2	4.1.4	4.1.4	4.1.10	4.2.5.2 7.3.2	4.2.5.3
1580	CHLOROPIKRYNA	6.1	T1	I	6.1	354	0	E0	P601		MP8 MP17	T22	TP2
1581	CHLOROPIKRYNA I BROMEK METYLU, MIESZANINA zawierająca więcej niż 2% chloropikryny	2	2T		2.3		0	E0	P200		MP9	(M) T50	
1582	CHLOROPIKRYNA I CHLOREK METYLU, MIESZANINA	2	2T		2.3		0	E0	P200		MP9	(M) T50	
1583	CHLOROPIKRYNA, MIESZANINA I.N.O.	6.1	T1	I	6.1	274 315 515	0	E0	P602		MP8 MP17		
1583	CHLOROPIKRYNA, MIESZANINA I.N.O.	6.1	T1	II	6.1	274 515	100 ml	E0	P001 IBC02		MP15		
1583	CHLOROPIKRYNA, MIESZANINA I.N.O.	6.1	T1	III	6.1	274 515	5 L	E0	P001 IBC03 LP01 R001		MP19		
1585	ACETOARSENIN MIEDZI	6.1	T5	II	6.1		500 g	E4	P002 IBC08	B4	MP10	T3	TP33
1586	ARSENIN MIEDZI	6.1	T5	II	6.1		500 g	E4	P002 IBC08	B4	MP10	T3	TP33
1587	CYJANEK MIEDZI	6.1	T5	II	6.1		500 g	E4	P002 IBC08	B4	MP10	T3	TP33
1588	CYJANKI NIEORGANICZNE STAŁE I.N.O.	6.1	T5	I	6.1	47 274	0	E5	P002 IBC07		MP18	T6	TP33
1588	CYJANKI NIEORGANICZNE STAŁE I.N.O.	6.1	T5	II	6.1	47 274	500 g	E4	P002 IBC08	B4	MP10	T3	TP33
1588	CYJANKI NIEORGANICZNE STAŁE I.N.O.	6.1	T5	III	6.1	47 274	5 kg	E1	P002 IBC08 LP02 R001	B3	MP10	T1	TP33
1589	CHLOROCYJAN STABILIZOWANY	2	2TC		2.3 +8	386 676	0	E0	P200		MP9		
1590	DICHLOROANILINY CIEKŁE	6.1	T1	II	6.1	279	100 ml	E4	P001 IBC02		MP15	T7	TP2
1591	o-DICHLOROBENZEN	6.1	T1	III	6.1	279	5 L	E1	P001 IBC03 LP01 R001		MP19	T4	TP1
1593	DICHLOROMETAN	6.1	T1	III	6.1	516	5 L	E1	P001 IBC03 LP01 R001	B8	MP19	T7	TP2
1594	SIARCZAN DIETYLU	6.1	T1	II	6.1		100 ml	E4	P001 IBC02		MP15	T7	TP2
1595	SIARCZAN DIMETYLU	6.1	TC1	I	6.1 +8	354	0	E0	P602		MP8 MP17	T20	TP2
1596	DINITROANILINY	6.1	T2	II	6.1		500 g	E4	P002 IBC08	B4	MP10	T3	TP33
1597	DINITROBENZENY CIEKŁE	6.1	T1	II	6.1		100 ml	E4	P001 IBC02		MP15	T7	TP2
1597	DINITROBENZENY CIEKŁE	6.1	T1	III	6.1		5 L	E1	P001 IBC03 LP01 R001		MP19	T7	TP2
1598	DINITRO-o-KREZOL	6.1	T2	II	6.1	43	500 g	E4	P002 IBC08	B4	MP10	T3	TP33

Cysterna ADR		Pojazd do przewozu w cysternie	Kategoria transportowa (Kod ograniczeń przewozu przez tuncle)	Przepisy szczególne dotyczące:				Numer rozpoznawczy zagrożenia	Numer UN	Name and description
Kod cysterny	Przepisy szczególne			przewozu sztuk przesyłek	przewozu luzem	załadunku, rozładunku, manipulowania ładunkiem	postępowania			
4.3	4.3.5 6.8.4	9.1.1.2	1.1.3.6 (8.6)	7.2.4	7.3.3	7.5.11	8.5	5.3.2.3		3.1.2
(12)	(13)	(14)	(15)	(16)	(17)	(18)	(19)	(20)	(1)	(2)
L15CH	TU14 TU15 TE19 TE21	AT	1 (C/D)			CV1 CV13 CV28	S9 S14	66	1580	CHLOROPICRIN
PxBH(M)	TA4 TT9	AT	1 (C/D)			CV9 CV10 CV36	S14	26	1581	CHLOROPICRIN AND METHYL BROMIDE MIXTURE with more than 2% chloropicrin
PxBH(M)	TA4 TT9	AT	1 (C/D)			CV9 CV10 CV36	S14	26	1582	CHLOROPICRIN AND METHYL CHLORIDE MIXTURE
L10CH	TU14 TU15 TE19 TE21	AT	1 (C/E)			CV1 CV13 CV28	S9 S14	66	1583	CHLOROPICRIN MIXTURE, N.O.S.
L4BH	TU15 TE19	AT	2 (D/E)			CV13 CV28	S9 S19	60	1583	CHLOROPICRIN MIXTURE, N.O.S.
L4BH	TU15 TE19	AT	2 (E)	V12		CV13 CV28	S9	60	1583	CHLOROPICRIN MIXTURE, N.O.S.
SGAH	TU15 TE19	AT	2 (D/E)	V11		CV13 CV28	S9 S19	60	1585	COPPER ACETOARSENITE
SGAH	TU15 TE19	AT	2 (D/E)	V11		CV13 CV28	S9 S19	60	1586	COPPER ARSENITE
SGAH	TU15 TE19	AT	2 (D/E)	V11		CV13 CV28	S9 S19	60	1587	COPPER CYANIDE
S10AH	TU15 TE19	AT	1 (C/E)	V10		CV1 CV13 CV28	S9 S14	66	1588	CYANIDES, INORGANIC, SOLID, N.O.S.
SGAH	TU15 TE19	AT	2 (D/E)	V11		CV13 CV28	S9 S19	60	1588	CYANIDES, INORGANIC, SOLID, N.O.S.
SGAH	TU15 TE19	AT	2 (E)		VC1 VC2 AP7	CV13 CV28	S9	60	1588	CYANIDES, INORGANIC, SOLID, N.O.S.
			1 (D)	V8		CV9 CV10 CV36	S4 S14		1589	CYANOGEN CHLORIDE, STABILIZED
L4BH	TU15 TE19	AT	2 (D/E)			CV13 CV28	S9 S19	60	1590	DICHLOROANILINES, LIQUID
L4BH	TU15 TE19	AT	2 (E)	V12		CV13 CV28	S9	60	1591	o-DICHLOROBENZENE
L4BH	TU15 TE19	AT	2 (E)	V12		CV13 CV28	S9	60	1593	DICHLOROMETHANE
L4BH	TU15 TE19	AT	2 (D/E)			CV13 CV28	S9 S19	60	1594	DIETHYL SULPHATE
L10CH	TU14 TU15 TE19 TE21	AT	1 (C/D)			CV1 CV13 CV28	S9 S14	668	1595	DIMETHYL SULPHATE
SGAH L4BH	TU15 TE19	AT	2 (D/E)	V11		CV13 CV28	S9 S19	60	1596	DINITROANILINES
L4BH	TU15 TE19	AT	2 (D/E)			CV13 CV28	S9 S19	60	1597	DINITROBENZENES, LIQUID
L4BH	TU15 TE19	AT	2 (E)	V12		CV13 CV28	S9	60	1597	DINITROBENZENES, LIQUID
SGAH L4BH	TU15 TE19	AT	2 (D/E)	V11		CV13 CV28	S9 S19	60	1598	DINITRO-o-CRESOL

Numer UN	Nazwa i opis	Klasa	Kod klasyfikacyjny	Grupa pakowania	Nalepki	Przepisy szczególne	Ilości ograniczone	Ilości wyłączone	Pakowanie			Cysterny przemożliwe i kontenery do przewozu luzem	
									Instrukcje pakowania	Przepisy szczególne	Pakowanie razem	Instrukcje	Przepisy szczególne
(1)	(2)	(3a)	(3b)	(4)	(5)	(6)	(7a)	(7b)	(8)	(9a)	(9b)	4.2.5.2 7.3.2 (10)	(11)
	3.1.2	2.2	2.2	2.1.1.3	5.2.2	3.3	3.4	3.5.1.2	4.1.4	4.1.4	4.1.10	4.2.5.2 7.3.2	4.2.5.3
1599	DINITROFENOL, ROZTWÓR	6.1	T1	II	6.1		100 ml	E4	P001 IBC02		MP15	T7	TP2
1599	DINITROFENOL, ROZTWÓR	6.1	T1	III	6.1		5 L	E1	P001 IBC03 LP01 R001		MP19	T4	TP1
1600	DINITROTOLUENY STOPIONE	6.1	T1	II	6.1		0	E0				T7	TP3
1601	ŚRODEK DEZYNFEKUJĄCY TRUJĄCY STAŁY I.N.O.	6.1	T2	I	6.1	274	0	E5	P002 IBC07		MP18	T6	TP33
1601	ŚRODEK DEZYNFEKUJĄCY TRUJĄCY STAŁY I.N.O.	6.1	T2	II	6.1	274	500 g	E4	P002 IBC08	B4	MP10	T3	TP33
1601	ŚRODEK DEZYNFEKUJĄCY TRUJĄCY STAŁY I.N.O.	6.1	T2	III	6.1	274	5 kg	E1	P002 IBC08 LP02 R001	B3	MP10	T1	TP33
1602	BARWNIK TRUJĄCY CIEKŁY I.N.O. lub PÓLPRODUKT DO BARWNIKA TRUJĄCY CIEKŁY I.N.O.	6.1	T1	I	6.1	274	0	E5	P001		MP8 MP17		
1602	BARWNIK TRUJĄCY CIEKŁY I.N.O. lub PÓLPRODUKT DO BARWNIKA TRUJĄCY CIEKŁY I.N.O.	6.1	T1	II	6.1	274	100 ml	E4	P001 IBC02		MP15		
1602	BARWNIK TRUJĄCY CIEKŁY I.N.O. lub PÓLPRODUKT DO BARWNIKA TRUJĄCY CIEKŁY I.N.O.	6.1	T1	III	6.1	274	5 L	E1	P001 IBC03 LP01 R001		MP19		
1603	BROMOOCETAN ETYLU	6.1	TF1	II	6.1 +3		100 ml	E0	P001 IBC02		MP15	T7	TP2
1604	ETYLENODIAMINA	8	CF1	II	8 +3		1 L	E2	P001 IBC02		MP15	T7	TP2
1605	DIBROMEK ETYLENU	6.1	T1	I	6.1	354	0	E0	P602		MP8 MP17	T20	TP2
1606	ARSENIAN ŻELAZA (III)	6.1	T5	II	6.1		500 g	E4	P002 IBC08	B4	MP10	T3	TP33
1607	ARSENIN ŻELAZA (III)	6.1	T5	II	6.1		500 g	E4	P002 IBC08	B4	MP10	T3	TP33
1608	ARSENIAN ŻELAZA (II)	6.1	T5	II	6.1		500 g	E4	P002 IBC08	B4	MP10	T3	TP33
1611	TETRAFOSFORAN HEKSAETYLU	6.1	T1	II	6.1		100 ml	E4	P001 IBC02		MP15	T7	TP2
1612	TETRAFOSFORAN HEKSAETYLU I GAZ SPRĘŻONY, MIESZANINA	2	1T		2.3		0	E0	P200		MP9	(M)	
1613	KWAS CYJANOWODOROWY, ROZTWÓR WODNY (CYJANOWODÓR, ROZTWÓR WODNY) zawierający nie więcej niż 20% cyjanowodoru	6.1	TF1	I	6.1 +3	48	0	E0	P601		MP8 MP17	T14	TP2
1614	CYJANOWODÓR STABILIZOWANY zawierający mniej niż 3% wody i zaadsorbowany w obojętnym materiale porowatym	6.1	TF1	I	6.1 +3	386 603 676	0	E0	P099 P601	RR10	MP2		
1616	OCTAN OŁOWIU	6.1	T5	III	6.1		5 kg	E1	P002 IBC08 LP02 R001	B3	MP10	T1	TP33
1617	ARSENIANY OŁOWIU	6.1	T5	II	6.1		500 g	E4	P002 IBC08	B4	MP10	T3	TP33

Cysterna ADR		Pojazd do przewozu w cysternie	Kategoria transportowa (Kod ograniczeń przewozu przez tunel)	Przepisy szczególne dotyczące:				Numer rozpoznawczy zagrożenia	Numer UN	Name and description
Kod cysterny	Przepisy szczególne			przewozu sztuk przesyłek	przewozu luzem	załadunku, rozładunku, manipulowania ładunkiem	postępowania			
4.3	4.3.5 6.8.4	9.1.1.2	1.1.3.6 (8.6)	7.2.4	7.3.3	7.5.11	8.5	5.3.2.3		3.1.2
(12)	(13)	(14)	(15)	(16)	(17)	(18)	(19)	(20)	(1)	(2)
L4BH	TU15 TE19	AT	2 (D/E)			CV13 CV28	S9 S19	60	1599	DINITROPHENOL SOLUTION
L4BH	TU15 TE19	AT	2 (E)	V12		CV13 CV28	S9	60	1599	DINITROPHENOL SOLUTION
L4BH	TU15 TE19	AT	0 (D/E)			CV13	S9 S19	60	1600	DINITROTOLUENES, MOLTEN
S10AH L10CH	TU15 TE19	AT	1 (C/E)	V10		CV1 CV13 CV28	S9 S14	66	1601	DISINFECTANT, SOLID, TOXIC, N.O.S.
SGAH L4BH	TU15 TE19	AT	2 (D/E)	V11		CV13 CV28	S9 S19	60	1601	DISINFECTANT, SOLID, TOXIC, N.O.S.
SGAH L4BH	TU15 TE19	AT	2 (E)		VC1 VC2 AP7	CV13 CV28	S9	60	1601	DISINFECTANT, SOLID, TOXIC, N.O.S.
L10CH	TU14 TU15 TE19 TE21	AT	1 (C/E)			CV1 CV13 CV28	S9 S14	66	1602	DYE, LIQUID, TOXIC, N.O.S. or DYE INTERMEDIATE, LIQUID, TOXIC, N.O.S.
L4BH	TU15 TE19	AT	2 (D/E)			CV13 CV28	S9 S19	60	1602	DYE, LIQUID, TOXIC, N.O.S. or DYE INTERMEDIATE, LIQUID, TOXIC, N.O.S.
L4BH	TU15 TE19	AT	2 (E)	V12		CV13 CV28	S9	60	1602	DYE, LIQUID, TOXIC, N.O.S. or DYE INTERMEDIATE, LIQUID, TOXIC, N.O.S.
L4BH	TU15 TE19	FL	2 (D/E)			CV13 CV28	S2 S9 S19	63	1603	ETHYL BROMOACETATE
L4BN		FL	2 (D/E)				S2	83	1604	ETHYLENEDIAMINE
L10CH	TU14 TU15 TE19 TE21	AT	1 (C/D)			CV1 CV13 CV28	S9 S14	66	1605	ETHYLENE DIBROMIDE
SGAH	TU15 TE19	AT	2 (D/E)	V11		CV13 CV28	S9 S19	60	1606	FERRIC ARSENATE
SGAH	TU15 TE19	AT	2 (D/E)	V11		CV13 CV28	S9 S19	60	1607	FERRIC ARSENITE
SGAH	TU15 TE19	AT	2 (D/E)	V11		CV13 CV28	S9 S19	60	1608	FERROUS ARSENATE
L4BH	TU15 TE19	AT	2 (D/E)			CV13 CV28	S9 S19	60	1611	HEXAETHYL TETRAPHOSPHATE
CxBH(M)	TA4 TT9	AT	1 (C/D)			CV9 CV10 CV36	S14	26	1612	HEXAETHYL TETRAPHOSPHATE AND COMPRESSED GAS MIXTURE
L15DH(+)	TU14 TU15 TE19 TE21	FL	0 (C/D)			CV1 CV13 CV28	S2 S9 S14	663	1613	HYDROCYANIC ACID, AQUEOUS SOLUTION (HYDROGEN CYANIDE, AQUEOUS SOLUTION) with not more than 20% hydrogen cyanide
			0 (D)	V8		CV1 CV13 CV28	S2 S4 S9 S10 S14		1614	HYDROGEN CYANIDE, STABILIZED, containing less than 3% water and adsorbed in a porous inert material
SGAH L4BH	TU15 TE19	AT	2 (E)		VC1 VC2 AP7	CV13 CV28	S9	60	1616	LEAD ACETATE
SGAH	TU15 TE19	AT	2 (D/E)	V11		CV13 CV28	S9 S19	60	1617	LEAD ARSENATES

Numer UN	Nazwa i opis	Klasa	Kod klasyfikacyjny	Grupa pakowania	Nalepki	Przepisy szczególne	Ilości ograniczone	Ilości wyłączone	Pakowanie			Cysterny przemożliwe i kontenery do przewozu luzem		
									Instrukcje pakowania	Przepisy szczególne	Pakowanie razem	Instrukcje	Przepisy szczególne	
(1)	(2)	(3a)	(3b)	(4)	(5)	(6)	(7a)	(7b)	(8)	(9a)	(9b)	4.2.5.2 7.3.2	(10)	(11)
	3.1.2	2.2	2.2	2.1.1.3	5.2.2	3.3	3.4	3.5.1.2	4.1.4	4.1.4	4.1.10	4.2.5.2 7.3.2	4.2.5.3	
1618	ARSENINY OŁOWIU	6.1	T5	II	6.1		500 g	E4	P002 IBC08	B4	MP10	T3	TP33	
1620	CYJANEK OŁOWIU	6.1	T5	II	6.1		500 g	E4	P002 IBC08	B4	MP10	T3	TP33	
1621	PURPURA LONDYŃSKA	6.1	T5	II	6.1	43	500 g	E4	P002 IBC08	B4	MP10	T3	TP33	
1622	ARSENIAN MAGNEZU	6.1	T5	II	6.1		500 g	E4	P002 IBC08	B4	MP10	T3	TP33	
1623	ARSENIAN RTĘCI (II)	6.1	T5	II	6.1		500 g	E4	P002 IBC08	B4	MP10	T3	TP33	
1624	CHLOREK RTĘCI (II)	6.1	T5	II	6.1		500 g	E4	P002 IBC08	B4	MP10	T3	TP33	
1625	AZOTAN RTĘCI (II)	6.1	T5	II	6.1		500 g	E4	P002 IBC08	B4	MP10	T3	TP33	
1626	CYJANEK POTASU I RTĘCI (II)	6.1	T5	I	6.1		0	E5	P002 IBC07		MP18	T6	TP33	
1627	AZOTAN RTĘCI (I)	6.1	T5	II	6.1		500 g	E4	P002 IBC08	B4	MP10	T3	TP33	
1629	OCTAN RTĘCI	6.1	T5	II	6.1		500 g	E4	P002 IBC08	B4	MP10	T3	TP33	
1630	CHLOREK AMONU I RTĘCI (II)	6.1	T5	II	6.1		500 g	E4	P002 IBC08	B4	MP10	T3	TP33	
1631	BENZOESAN RTĘCI (II)	6.1	T5	II	6.1		500 g	E4	P002 IBC08	B4	MP10	T3	TP33	
1634	BROMKI RTĘCI	6.1	T5	II	6.1		500 g	E4	P002 IBC08	B4	MP10	T3	TP33	
1636	CYJANEK RTĘCI	6.1	T5	II	6.1		500 g	E4	P002 IBC08	B4	MP10	T3	TP33	
1637	GLUKONIAN RTĘCI	6.1	T5	II	6.1		500 g	E4	P002 IBC08	B4	MP10	T3	TP33	
1638	JODEK RTĘCI	6.1	T5	II	6.1		500 g	E4	P002 IBC08	B4	MP10	T3	TP33	
1639	NUKLEINIAN RTĘCI	6.1	T5	II	6.1		500 g	E4	P002 IBC08	B4	MP10	T3	TP33	
1640	OLEINIAN RTĘCI	6.1	T5	II	6.1		500 g	E4	P002 IBC08	B4	MP10	T3	TP33	
1641	TLENEK RTĘCI	6.1	T5	II	6.1		500 g	E4	P002 IBC08	B4	MP10	T3	TP33	
1642	CYJANEK RTĘCI ZASADOWY ODCZULONY	6.1	T5	II	6.1		500 g	E4	P002 IBC08	B4	MP10	T3	TP33	
1643	JODEK POTASU I RTĘCI (II)	6.1	T5	II	6.1		500 g	E4	P002 IBC08	B4	MP10	T3	TP33	
1644	SALICYLAN RTĘCI	6.1	T5	II	6.1		500 g	E4	P002 IBC08	B4	MP10	T3	TP33	
1645	SIARCZAN RTĘCI	6.1	T5	II	6.1		500 g	E4	P002 IBC08	B4	MP10	T3	TP33	
1646	TIOCYJANIAN RTĘCI	6.1	T5	II	6.1		500 g	E4	P002 IBC08	B4	MP10	T3	TP33	
1647	BROMEK METYLU I DIBROMEK ETYLENU, MIESZANINA CIEKŁA	6.1	T1	I	6.1	354	0	E0	P602		MP8 MP17	T20	TP2	
1648	ACETONITRYL	3	F1	II	3		1 L	E2	P001 IBC02 R001		MP19	T7	TP2	
1649	MIESZANINA PRZECIWSTRUKOWA DO PALIW SILNIKOWYCH	6.1	T3	I	6.1		0	E0	P602		MP8 MP17	T14	TP2	
1650	beta-NAFTYLOAMINA STAŁA	6.1	T2	II	6.1		500 g	E4	P002 IBC08	B4	MP10	T3	TP33	
1651	NAFTYLOTIOMOCZNIK	6.1	T2	II	6.1	43	500 g	E4	P002 IBC08	B4	MP10	T3	TP33	

Cysterna ADR		Pojazd do przewozu w cysternie	Kategoria transportowa (Kod ograniczeń przewozu przez tunel)	Przepisy szczególne dotyczące:				Numer rozpoznawczy zagrożenia	Numer UN	Name and description
Kod cysterny	Przepisy szczególne			przewozu sztuk przesyłek	przewozu luzem	załadunku, rozładunku, manipulowania ładunkiem	postępowania			
4.3	4.3.5 6.8.4	9.1.1.2	1.1.3.6 (8.6)	7.2.4	7.3.3	7.5.11	8.5	5.3.2.3		3.1.2
(12)	(13)	(14)	(15)	(16)	(17)	(18)	(19)	(20)	(1)	(2)
SGAH	TU15 TE19	AT	2 (D/E)	V11		CV13 CV28	S9 S19	60	1618	LEAD ARSENITES
SGAH	TU15 TE19	AT	2 (D/E)	V11		CV13 CV28	S9 S19	60	1620	LEAD CYANIDE
SGAH	TU15 TE19	AT	2 (D/E)	V11		CV13 CV28	S9 S19	60	1621	LONDON PURPLE
SGAH	TU15 TE19	AT	2 (D/E)	V11		CV13 CV28	S9 S19	60	1622	MAGNESIUM ARSENATE
SGAH	TU15 TE19	AT	2 (D/E)	V11		CV13 CV28	S9 S19	60	1623	MERCURIC ARSENATE
SGAH	TU15 TE19	AT	2 (D/E)	V11		CV13 CV28	S9 S19	60	1624	MERCURIC CHLORIDE
SGAH	TU15 TE19	AT	2 (D/E)	V11		CV13 CV28	S9 S19	60	1625	MERCURIC NITRATE
S10AH	TU15 TE19	AT	1 (C/E)	V10		CV1 CV13 CV28	S9 S14	66	1626	MERCURIC POTASSIUM CYANIDE
SGAH	TU15 TE19	AT	2 (D/E)	V11		CV13 CV28	S9 S19	60	1627	MERCUROUS NITRATE
SGAH	TU15 TE19	AT	2 (D/E)	V11		CV13 CV28	S9 S19	60	1629	MERCURY ACETATE
SGAH	TU15 TE19	AT	2 (D/E)	V11		CV13 CV28	S9 S19	60	1630	MERCURY AMMONIUM CHLORIDE
SGAH	TU15 TE19	AT	2 (D/E)	V11		CV13 CV28	S9 S19	60	1631	MERCURY BENZOATE
SGAH	TU15 TE19	AT	2 (D/E)	V11		CV13 CV28	S9 S19	60	1634	MERCURY BROMIDES
SGAH	TU15 TE19	AT	2 (D/E)	V11		CV13 CV28	S9 S19	60	1636	MERCURY CYANIDE
SGAH	TU15 TE19	AT	2 (D/E)	V11		CV13 CV28	S9 S19	60	1637	MERCURY GLUCONATE
SGAH	TU15 TE19	AT	2 (D/E)	V11		CV13 CV28	S9 S19	60	1638	MERCURY IODIDE
SGAH	TU15 TE19	AT	2 (D/E)	V11		CV13 CV28	S9 S19	60	1639	MERCURY NUCLEATE
SGAH	TU15 TE19	AT	2 (D/E)	V11		CV13 CV28	S9 S19	60	1640	MERCURY OLEATE
SGAH	TU15 TE19	AT	2 (D/E)	V11		CV13 CV28	S9 S19	60	1641	MERCURY OXIDE
SGAH	TU15 TE19	AT	2 (D/E)	V11		CV13 CV28	S9 S19	60	1642	MERCURY OXYCYANIDE, DESENSITIZED
SGAH	TU15 TE19	AT	2 (D/E)	V11		CV13 CV28	S9 S19	60	1643	MERCURY POTASSIUM IODIDE
SGAH	TU15 TE19	AT	2 (D/E)	V11		CV13 CV28	S9 S19	60	1644	MERCURY SALICYLATE
SGAH	TU15 TE19	AT	2 (D/E)	V11		CV13 CV28	S9 S19	60	1645	MERCURY SULPHATE
SGAH	TU15 TE19	AT	2 (D/E)	V11		CV13 CV28	S9 S19	60	1646	MERCURY THIOCYANATE
L10CH	TU14 TU15 TE19 TE21	AT	1 (C/D)			CV1 CV13 CV28	S9 S14	66	1647	METHYL BROMIDE AND ETHYLENE DIBROMIDE MIXTURE, LIQUID
LGBF		FL	2 (D/E)				S2 S20	33	1648	ACETONITRILE
L10CH	TU14 TU15 TE19 TE21 TT6	AT	1 (C/E)			CV1 CV13 CV28	S9 S14	66	1649	MOTOR FUEL ANTI-KNOCK MIXTURE
SGAH L4BH	TU15 TE19	AT	2 (D/E)	V11		CV13 CV28	S9 S19	60	1650	beta-NAPHTHYLAMINE, SOLID
SGAH	TU15 TE19	AT	2 (D/E)	V11		CV13 CV28	S9 S19	60	1651	NAPHTHYLTHIOUREA

Numer UN	Nazwa i opis	Klasa	Kod klasyfikacyjny	Grupa pakowania	Nalepki	Przepisy szczególne	Ilości ograniczone	Ilości wyłączone	Pakowanie			Cysterny przemożliwe i kontenery do przewozu luzem	
									Instrukcje pakowania	Przepisy szczególne	Pakowanie razem	Instrukcje	Przepisy szczególne
	3.1.2	2.2	2.2	2.1.1.3	5.2.2	3.3	3.4	3.5.1.2	4.1.4	4.1.4	4.1.10	4.2.5.2 7.3.2	4.2.5.3
(1)	(2)	(3a)	(3b)	(4)	(5)	(6)	(7a)	(7b)	(8)	(9a)	(9b)	(10)	(11)
1652	NAFTYLOMOCZNIK	6.1	T2	II	6.1		500 g	E4	P002 IBC08	B4	MP10	T3	TP33
1653	CYJANEK NIKLU	6.1	T5	II	6.1		500 g	E4	P002 IBC08	B4	MP10	T3	TP33
1654	NIKOTYNA	6.1	T1	II	6.1		100 ml	E4	P001 IBC02		MP15		
1655	ZWIĄZEK NIKOTYNY STAŁY I.N.O. lub PREPARAT NIKOTYNY STAŁY I.N.O.	6.1	T2	I	6.1	43 274	0	E5	P002 IBC07		MP18	T6	TP33
1655	ZWIĄZEK NIKOTYNY STAŁY I.N.O. lub PREPARAT NIKOTYNY STAŁY I.N.O.	6.1	T2	II	6.1	43 274	500 g	E4	P002 IBC08	B4	MP10	T3	TP33
1655	ZWIĄZEK NIKOTYNY STAŁY I.N.O. lub PREPARAT NIKOTYNY STAŁY I.N.O.	6.1	T2	III	6.1	43 274	5 kg	E1	P002 IBC08 LP02 R001	B3	MP10	T1	TP33
1656	CHLOROWODOREK NIKOTYNY CIEKŁY lub CHLOROWODOREK NIKOTYNY, ROZTWÓR	6.1	T1	II	6.1	43	100 ml	E4	P001 IBC02		MP15		
1656	CHLOROWODOREK NIKOTYNY CIEKŁY lub CHLOROWODOREK NIKOTYNY, ROZTWÓR	6.1	T1	III	6.1	43	5 L	E1	P001 IBC03 LP01 R001		MP19		
1657	SALICYLAN NIKOTYNY	6.1	T2	II	6.1		500 g	E4	P002 IBC08	B4	MP10	T3	TP33
1658	SIARCZAN NIKOTYNY, ROZTWÓR	6.1	T1	II	6.1		100 ml	E4	P001 IBC02		MP15	T7	TP2
1658	SIARCZAN NIKOTYNY, ROZTWÓR	6.1	T1	III	6.1		5 L	E1	P001 IBC03 LP01 R001		MP19	T7	TP2
1659	WINIAN NIKOTYNY	6.1	T2	II	6.1		500 g	E4	P002 IBC08	B4	MP10	T3	TP33
1660	TLENEK AZOTU SPRĘŻONY	2	1TOC		2.3 +5.1 +8		0	E0	P200		MP9		
1661	NITROANILINY (o-, m-, p-)	6.1	T2	II	6.1	279	500 g	E4	P002 IBC08	B4	MP10	T3	TP33
1662	NITROBENZEN	6.1	T1	II	6.1	279	100 ml	E4	P001 IBC02		MP15	T7	TP2
1663	NITROFENOLE (o-, m-, p-)	6.1	T2	III	6.1	279	5 kg	E1	P002 IBC08 LP02 R001	B3	MP10	T1	TP33
1664	NITROTOLUENY CIEKŁE	6.1	T1	II	6.1		100 ml	E4	P001 IBC02		MP15	T7	TP2
1665	NITROKSYLENY CIEKŁE	6.1	T1	II	6.1		100 ml	E4	P001 IBC02		MP15	T7	TP2
1669	PENTACHLOROETAN	6.1	T1	II	6.1		100 ml	E4	P001 IBC02		MP15	T7	TP2
1670	MERKAPTAN PERCHLOROMETYLU	6.1	T1	I	6.1	354	0	E0	P602		MP8 MP17	T20	TP2
1671	FENOL STAŁY	6.1	T2	II	6.1	279	500 g	E4	P002 IBC08	B4	MP10	T3	TP33
1672	CHLOREK FENYLOKARBYLOAMINY	6.1	T1	I	6.1		0	E0	P602		MP8 MP17	T14	TP2
1673	FENYLENODIAMINY (o-, m-, p-)	6.1	T2	III	6.1	279	5 kg	E1	P002 IBC08 LP02 R001	B3	MP10	T1	TP33
1674	OCTAN FENYLORTĘCI	6.1	T3	II	6.1	43	500 g	E4	P002 IBC08	B4	MP10	T3	TP33

Cysterna ADR		Pojazd do przewozu w cysternie	Kategoria transportowa (Kod ograniczeń przewozu przez tunel)	Przepisy szczególne dotyczące:				Numer rozpoznawczy zagrożenia	Numer UN	Name and description
Kod cysterny	Przepisy szczególne			przewozu sztuk przesyłek	przewozu luzem	załadunku, rozładunku, manipulowania ładunkiem	postępowania			
4.3	4.3.5 6.8.4	9.1.1.2	1.1.3.6 (8.6)	7.2.4	7.3.3	7.5.11	8.5	5.3.2.3		3.1.2
(12)	(13)	(14)	(15)	(16)	(17)	(18)	(19)	(20)	(1)	(2)
SGAH	TU15 TE19	AT	2 (D/E)	V11		CV13 CV28	S9 S19	60	1652	NAPHTHYLUREA
SGAH L4BH	TU15 TE19	AT	2 (D/E)	V11		CV13 CV28	S9 S19	60	1653	NICKEL CYANIDE
L4BH	TU15 TE19	AT	2 (D/E)			CV13 CV28	S9 S19	60	1654	NICOTINE
S10AH L10CH	TU15 TE19	AT	1 (C/E)	V10		CV1 CV13 CV28	S9 S14	66	1655	NICOTINE COMPOUND, SOLID, N.O.S. or NICOTINE PREPARATION, SOLID, N.O.S.
SGAH L4BH	TU15 TE19	AT	2 (D/E)	V11		CV13 CV28	S9 S19	60	1655	NICOTINE COMPOUND, SOLID, N.O.S. or NICOTINE PREPARATION, SOLID, N.O.S.
SGAH L4BH	TU15 TE19	AT	2 (E)		VC1 VC2 AP7	CV13 CV28	S9	60	1655	NICOTINE COMPOUND, SOLID, N.O.S. or NICOTINE PREPARATION, SOLID, N.O.S.
L4BH	TU15 TE19	AT	2 (D/E)			CV13 CV28	S9 S19	60	1656	NICOTINE HYDROCHLORIDE, LIQUID or SOLUTION
L4BH	TU15 TE19	AT	2 (E)	V12		CV13 CV28	S9	60	1656	NICOTINE HYDROCHLORIDE, LIQUID or SOLUTION
SGAH L4BH	TU15 TE19	AT	2 (D/E)	V11		CV13 CV28	S9 S19	60	1657	NICOTINE SALICYLATE
L4BH	TU15 TE19	AT	2 (D/E)			CV13 CV28	S9 S19	60	1658	NICOTINE SULPHATE, SOLUTION
L4BH	TU15 TE19	AT	2 (E)	V12		CV13 CV28	S9	60	1658	NICOTINE SULPHATE, SOLUTION
SGAH L4BH	TU15 TE19	AT	2 (D/E)	V11		CV13 CV28	S9 S19	60	1659	NICOTINE TARTRATE
			1 (D)			CV9 CV10 CV36	S14		1660	NITRIC OXIDE, COMPRESSED
SGAH L4BH	TU15 TE19	AT	2 (D/E)	V11		CV13 CV28	S9 S19	60	1661	NITROANILINES (o-, m-, p-)
L4BH	TU15 TE19	AT	2 (D/E)			CV13 CV28	S9 S19	60	1662	NITROBENZENE
SGAH L4BH	TU15 TE19	AT	2 (E)		VC1 VC2 AP7	CV13 CV28	S9	60	1663	NITROPHENOLS (o-, m-, p-)
L4BH	TU15 TE19	AT	2 (D/E)			CV13 CV28	S9 S19	60	1664	NITROTOLUENES, LIQUID
L4BH	TU15 TE19	AT	2 (D/E)			CV13 CV28	S9 S19	60	1665	NITROXYLENES, LIQUID
L4BH	TU15 TE19	AT	2 (D/E)			CV13 CV28	S9 S19	60	1669	PENTACHLOROETHANE
L10CH	TU14 TU15 TE19 TE21	AT	1 (C/D)			CV1 CV13 CV28	S9 S14	66	1670	PERCHLOROMETHYL MERCAPTAN
SGAH	TU15 TE19	AT	2 (D/E)	V11		CV13 CV28	S9 S19	60	1671	PHENOL, SOLID
L10CH	TU14 TU15 TE19 TE21	AT	1 (C/E)			CV1 CV13 CV28	S9 S14	66	1672	PHENYL CARBYLAMINE CHLORIDE
SGAH L4BH	TU15 TE19	AT	2 (E)		VC1 VC2 AP7	CV13 CV28	S9	60	1673	PHENYLENEDIAMINES (o-, m-, p-)
SGAH L4BH	TU15 TE19	AT	2 (D/E)	V11		CV13 CV28	S9 S19	60	1674	PHENYLMERCURIC ACETATE

Numer UN	Nazwa i opis	Klasa	Kod klasyfikacyjny	Grupa pakowania	Nalepki	Przepisy szczególne	Ilości ograniczone	Ilości wyłączone	Pakowanie			Cysterny przemożliwe i kontenery do przewozu luzem	
									Instrukcje pakowania	Przepisy szczególne	Pakowanie razem	Instrukcje	Przepisy szczególne
	3.1.2	2.2	2.2	2.1.1.3	5.2.2	3.3	3.4	3.5.1.2	4.1.4	4.1.4	4.1.10	4.2.5.2 7.3.2	4.2.5.3
(1)	(2)	(3a)	(3b)	(4)	(5)	(6)	(7a)	(7b)	(8)	(9a)	(9b)	(10)	(11)
1677	ARSENIAN POTASU	6.1	T5	II	6.1		500 g	E4	P002 IBC08	B4	MP10	T3	TP33
1678	ARSENIN POTASU	6.1	T5	II	6.1		500 g	E4	P002 IBC08	B4	MP10	T3	TP33
1679	MIEDZIOCYJANEK POTASU	6.1	T5	II	6.1		500 g	E4	P002 IBC08	B4	MP10	T3	TP33
1680	CYJANEK POTASU STAŁY	6.1	T5	I	6.1		0	E5	P002 IBC07		MP18	T6	TP33
1683	ARSENIN SREBRA	6.1	T5	II	6.1		500 g	E4	P002 IBC08	B4	MP10	T3	TP33
1684	CYJANEK SREBRA	6.1	T5	II	6.1		500 g	E4	P002 IBC08	B4	MP10	T3	TP33
1685	ARSENIAN SODU	6.1	T5	II	6.1		500 g	E4	P002 IBC08	B4	MP10	T3	TP33
1686	ARSENIN SODU, ROZTWÓR WODNY	6.1	T4	II	6.1	43	100 ml	E4	P001 IBC02		MP15	T7	TP2
1686	ARSENIN SODU, ROZTWÓR WODNY	6.1	T4	III	6.1	43	5 L	E1	P001 IBC03 LP01 R001		MP19	T4	TP2
1687	AZYDEK SODU	6.1	T5	II	6.1		500 g	E4	P002 IBC08	B4	MP10		
1688	KAKODYLAN SODU	6.1	T5	II	6.1		500 g	E4	P002 IBC08	B4	MP10	T3	TP33
1689	CYJANEK SODU STAŁY	6.1	T5	I	6.1		0	E5	P002 IBC07		MP18	T6	TP33
1690	FLUOREK SODU STAŁY	6.1	T5	III	6.1		5 kg	E1	P002 IBC08 LP02 R001	B3	MP10	T1	TP33
1691	ARSENIN STRONTU	6.1	T5	II	6.1		500 g	E4	P002 IBC08	B4	MP10	T3	TP33
1692	STRYCHNINA lub SOLE STRYCHNINY	6.1	T2	I	6.1		0	E5	P002 IBC07		MP18	T6	TP33
1693	MATERIAŁ DO OTRZYMYWANIA GAZU ŁZAWIĄCEGO CIEKŁY I.N.O.	6.1	T1	I	6.1	274	0	E0	P001		MP8 MP17		
1693	MATERIAŁ DO OTRZYMYWANIA GAZU ŁZAWIĄCEGO CIEKŁY I.N.O.	6.1	T1	II	6.1	274	0	E0	P001 IBC02		MP15		
1694	CYJANKI BROMOBENZYLU CIEKŁE	6.1	T1	I	6.1	138	0	E0	P001		MP8 MP17	T14	TP2
1695	CHLOROACETON STABILIZOWANY	6.1	TFC	I	6.1 +3 +8	354	0	E0	P602		MP8 MP17	T20	TP2
1697	CHLOROACETOFENON STAŁY	6.1	T2	II	6.1		0	E0	P002 IBC08	B4	MP10	T3	TP33
1698	DIFENYLOAMINOCHLORO-ARSYNA	6.1	T3	I	6.1		0	E0	P002		MP18	T6	TP33
1699	DIFENYLOCHLOROARSYNA CIEKŁA	6.1	T3	I	6.1		0	E0	P001		MP8 MP17		
1700	ŚWIECE WYDZIELAJĄCE GAZ ŁZAWIĄCY	6.1	TF3		6.1 +4.1		0	E0	P600				
1701	BROMEK KSYLILU CIEKŁY	6.1	T1	II	6.1		0	E0	P001 IBC02		MP15	T7	TP2

Cysterna ADR		Pojazd do przewozu w cysternie	Kategoria transportowa (Kod ograniczeń przewozu przez tunel)	Przepisy szczególne dotyczące:				Numer rozpoznawczy zagrożenia	Numer UN	Name and description
Kod cysterny	Przepisy szczególne			przewozu sztuk przesyłek	przewozu luzem	załadunku, rozładunku, manipulowania ładunkiem	postępowania			
4.3	4.3.5 6.8.4	9.1.1.2	1.1.3.6 (8.6)	7.2.4	7.3.3	7.5.11	8.5	5.3.2.3		3.1.2
(12)	(13)	(14)	(15)	(16)	(17)	(18)	(19)	(20)	(1)	(2)
SGAH	TU15 TE19	AT	2 (D/E)	V11		CV13 CV28	S9 S19	60	1677	POTASSIUM ARSENATE
SGAH	TU15 TE19	AT	2 (D/E)	V11		CV13 CV28	S9 S19	60	1678	POTASSIUM ARSENITE
SGAH	TU15 TE19	AT	2 (D/E)	V11		CV13 CV28	S9 S19	60	1679	POTASSIUM CUPROCYANIDE
S10AH	TU15 TE19	AT	1 (C/E)	V10		CV1 CV13 CV28	S9 S14	66	1680	POTASSIUM CYANIDE, SOLID
SGAH	TU15 TE19	AT	2 (D/E)	V11		CV13 CV28	S9 S19	60	1683	SILVER ARSENITE
SGAH	TU15 TE19	AT	2 (D/E)	V11		CV13 CV28	S9 S19	60	1684	SILVER CYANIDE
SGAH	TU15 TE19	AT	2 (D/E)	V11		CV13 CV28	S9 S19	60	1685	SODIUM ARSENATE
L4BH	TU15 TE19	AT	2 (D/E)			CV13 CV28	S9 S19	60	1686	SODIUM ARSENITE, AQUEOUS SOLUTION
L4BH	TU15 TE19	AT	2 (E)	V12		CV13 CV28	S9	60	1686	SODIUM ARSENITE, AQUEOUS SOLUTION
			2 (E)	V11		CV13 CV28	S9 S19		1687	SODIUM AZIDE
SGAH	TU15 TE19	AT	2 (D/E)	V11		CV13 CV28	S9 S19	60	1688	SODIUM CACODYLATE
S10AH	TU15 TE19	AT	1 (C/E)	V10		CV1 CV13 CV28	S9 S14	66	1689	SODIUM CYANIDE, SOLID
SGAH	TU15 TE19	AT	2 (E)		VC1 VC2 AP7	CV13 CV28	S9	60	1690	SODIUM FLUORIDE, SOLID
SGAH	TU15 TE19	AT	2 (D/E)	V11		CV13 CV28	S9 S19	60	1691	STRONTIUM ARSENITE
S10AH	TU15 TE19	AT	1 (C/E)	V10		CV1 CV13 CV28	S9 S14	66	1692	STRYCHNINE or STRYCHNINE SALTS
L10CH	TU14 TU15 TE19 TE21	AT	1 (C/E)			CV1 CV13 CV28	S9 S14	66	1693	TEAR GAS SUBSTANCE, LIQUID, N.O.S.
L4BH	TU15 TE19	AT	2 (D/E)			CV13 CV28	S9 S19	60	1693	TEAR GAS SUBSTANCE, LIQUID, N.O.S.
L10CH	TU14 TU15 TE19 TE21	AT	1 (C/E)			CV1 CV13 CV28	S9 S14	66	1694	BROMOBENZYL CYANIDES, LIQUID
L10CH	TU14 TU15 TE19 TE21	FL	1 (C/D)			CV1 CV13 CV28	S2 S9 S14	663	1695	CHLOROACETONE, STABILIZED
SGAH L4BH	TU15 TE19	AT	2 (D/E)	V11		CV13 CV28	S9 S19	60	1697	CHLOROACETOPHENONE, SOLID
S10AH	TU15 TE19	AT	1 (C/E)			CV1 CV13 CV28	S9 S14	66	1698	DIPHENYLAMINE CHLOROARSINE
L10CH	TU14 TU15 TE19 TE21	AT	1 (C/E)			CV1 CV13 CV28	S9 S14	66	1699	DIPHENYLCHLOROARSINE, LIQUID
			2 (E)			CV13 CV28	S9 S19		1700	TEAR GAS CANDLES
L4BH	TU15 TE19	AT	2 (D/E)			CV13 CV28	S9 S19	60	1701	XYLYL BROMIDE, LIQUID

Numer UN	Nazwa i opis	Klasa	Kod klasyfikacyjny	Grupa pakowania	Nalepki	Przepisy szczególne	Ilości ograniczone	Ilości wyłączone	Pakowanie			Cysterny przemożliwe i kontenery do przewozu luzem	
									Instrukcje pakowania	Przepisy szczególne	Pakowanie razem	Instrukcje	Przepisy szczególne
(1)	(2)	(3a)	(3b)	(4)	(5)	(6)	(7a)	(7b)	(8)	(9a)	(9b)	4.2.5.2 7.3.2 (10)	(11)
	3.1.2	2.2	2.2	2.1.1.3	5.2.2	3.3	3.4	3.5.1.2	4.1.4	4.1.4	4.1.10	4.2.5.2 7.3.2	4.2.5.3
1702	1,1,2,2-TETRACHLOROETAN	6.1	T1	II	6.1		100 ml	E4	P001 IBC02		MP15	T7	TP2
1704	DITIOPIROFOSFORAN TETRAETYLU	6.1	T1	II	6.1	43	100 ml	E4	P001 IBC02		MP15	T7	TP2
1707	ZWIĄZEK TALU I.N.O.	6.1	T5	II	6.1	43 274	500 g	E4	P002 IBC08	B4	MP10	T3	TP33
1708	TOLUIDYNY CIEKŁE	6.1	T1	II	6.1	279	100 ml	E4	P001 IBC02		MP15	T7	TP2
1709	2,4-TOLUILENODIAMINA STAŁA	6.1	T2	III	6.1		5 kg	E1	P002 IBC08 LP02 R001	B3	MP10	T1	TP33
1710	TRICHLOROETYLEN	6.1	T1	III	6.1		5 L	E1	P001 IBC03 LP01 R001		MP19	T4	TP1
1711	KSYLIDYNY CIEKŁE	6.1	T1	II	6.1		100 ml	E4	P001 IBC02		MP15	T7	TP2
1712	ARSENIAN CYNKU lub ARSENIIN CYNKU lub ARSENIAN CYNKU I ARSENIIN CYNKU, MIESZANINA	6.1	T5	II	6.1		500 g	E4	P002 IBC08	B4	MP10	T3	TP33
1713	CYJANEK CYNKU	6.1	T5	I	6.1		0	E5	P002 IBC07		MP18	T6	TP33
1714	FOSFOREK CYNKU	4.3	WT2	I	4.3 +6.1		0	E0	P403		MP2		
1715	BEZWODNIK OCTOWY	8	CF1	II	8 +3		1 L	E2	P001 IBC02		MP15	T7	TP2
1716	BROMEK ACETYLU	8	C3	II	8		1 L	E2	P001 IBC02		MP15	T8	TP2
1717	CHLOREK ACETYLU	3	FC	II	3 +8		1 L	E2	P001 IBC02		MP19	T8	TP2
1718	FOSFORAN BUTYLU KWAŚNY	8	C3	III	8		5 L	E1	P001 IBC03 LP01 R001		MP19	T4	TP1
1719	MATERIAŁ ŻRĄCY CIEKŁY ZASADOWY I.N.O.	8	C5	II	8	274	1 L	E2	P001 IBC02		MP15	T11	TP2 TP27
1719	MATERIAŁ ŻRĄCY CIEKŁY ZASADOWY I.N.O.	8	C5	III	8	274	5 L	E1	P001 IBC03 R001		MP19	T7	TP1 TP28
1722	CHLOROMRÓWCZAN ALLILU	6.1	TFC	I	6.1 +3 +8		0	E0	P001		MP8 MP17	T14	TP2
1723	JODEK ALLILU	3	FC	II	3 +8		1 L	E2	P001 IBC02		MP19	T7	TP2
1724	ALLILOTRICHLOROSILAN STABILIZOWANY	8	CF1	II	8 +3	386 676	0	E0	P010		MP15	T10	TP2 TP7
1725	BROMEK GLINU BEZWODNY	8	C2	II	8	588	1 kg	E2	P002 IBC08	B4	MP10	T3	TP33
1726	CHLOREK GLINU BEZWODNY	8	C2	II	8	588	1 kg	E2	P002 IBC08	B4	MP10	T3	TP33
1727	WODOROFLUOREK AMONU STAŁY	8	C2	II	8		1 kg	E2	P002 IBC08	B4	MP10	T3	TP33
1728	AMYLOTRICHLOROSILAN	8	C3	II	8		0	E0	P010		MP15	T10	TP2 TP7
1729	CHLOREK ANIZOILU	8	C4	II	8		1 kg	E2	P002 IBC08	B4	MP10	T3	TP33
1730	PENTACHLOREK ANTYMONU CIEKŁY	8	C1	II	8		1 L	E2	P001 IBC02		MP15	T7	TP2
1731	PENTACHLOREK ANTYMONU, ROZTWÓR	8	C1	II	8		1 L	E2	P001 IBC02		MP15	T7	TP2

Cysterna ADR		Pojazd do przewozu w cysternie	Kategoria transportowa (Kod ograniczeń przewozu przez tunel)	Przepisy szczególne dotyczące:				Numer rozpoznawczy zagrożenia	Numer UN	Name and description
Kod cysterny	Przepisy szczególne			przewozu sztuk przesyłek	przewozu luzem	załadunku, rozładunku, manipulowania ładunkiem	postępowania			
4.3	4.3.5 6.8.4	9.1.1.2	1.1.3.6 (8.6)	7.2.4	7.3.3	7.5.11	8.5	5.3.2.3		3.1.2
(12)	(13)	(14)	(15)	(16)	(17)	(18)	(19)	(20)	(1)	(2)
L4BH	TU15 TE19	AT	2 (D/E)			CV13 CV28	S9 S19	60	1702	1,1,2,2-TETRACHLOROETHANE
L4BH	TU15 TE19	AT	2 (D/E)			CV13 CV28	S9 S19	60	1704	TETRAETHYL DITHIOPYROPHOSPHATE
SGAH L4BH	TU15 TE19	AT	2 (D/E)	V11		CV13 CV28	S9 S19	60	1707	THALLIUM COMPOUND, N.O.S.
L4BH	TU15 TE19	AT	2 (D/E)			CV13 CV28	S9 S19	60	1708	TOLUIDINES, LIQUID
SGAH L4BH	TU15 TE19	AT	2 (E)		VC1 VC2 AP7	CV13 CV28	S9	60	1709	2,4-TOLUYLENEDIAMINE, SOLID
L4BH	TU15 TE19	AT	2 (E)	V12		CV13 CV28	S9	60	1710	TRICHLOROETHYLENE
L4BH	TU15 TE19	AT	2 (D/E)			CV13 CV28	S9 S19	60	1711	XYLIDINES, LIQUID
SGAH	TU15 TE19	AT	2 (D/E)	V11		CV13 CV28	S9 S19	60	1712	ZINC ARSENATE, ZINC ARSENITE or ZINC ARSENATE AND ZINC ARSENITE MIXTURE
S10AH	TU15 TE19	AT	1 (C/E)	V10		CV1 CV13 CV28	S9 S14	66	1713	ZINC CYANIDE
			1 (E)	V1		CV23 CV28	S14		1714	ZINC PHOSPHIDE
L4BN		FL	2 (D/E)				S2	83	1715	ACETIC ANHYDRIDE
L4BN		AT	2 (E)					80	1716	ACETYL BROMIDE
L4BH		FL	2 (D/E)				S2 S20	X338	1717	ACETYL CHLORIDE
L4BN		AT	3 (E)	V12				80	1718	BUTYL ACID PHOSPHATE
L4BN		AT	2 (E)					80	1719	CAUSTIC ALKALI LIQUID, N.O.S.
L4BN		AT	3 (E)	V12				80	1719	CAUSTIC ALKALI LIQUID, N.O.S.
L10CH	TU14 TU15 TE19 TE21	FL	1 (C/D)			CV1 CV13 CV28	S2 S9 S14	668	1722	ALLYL CHLOROFORMATE
L4BH		FL	2 (D/E)				S2 S20	338	1723	ALLYL IODIDE
L4BN		FL	2 (D/E)	V8			S2 S4	X839	1724	ALLYLTRICHLOROSILANE, STABILIZED
SGAN		AT	2 (E)	V11				80	1725	ALUMINIUM BROMIDE, ANHYDROUS
SGAN		AT	2 (E)	V11				80	1726	ALUMINIUM CHLORIDE, ANHYDROUS
SGAN		AT	2 (E)	V11				80	1727	AMMONIUM HYDROGENDIFLUORIDE, SOLID
L4BN		AT	2 (E)					X80	1728	AMYLTRICHLOROSILANE
SGAN L4BN		AT	2 (E)	V11				80	1729	ANISOYL CHLORIDE
L4BN		AT	2 (E)					X80	1730	ANTIMONY PENTACHLORIDE, LIQUID
L4BN		AT	2 (E)					80	1731	ANTIMONY PENTACHLORIDE SOLUTION

Numer UN	Nazwa i opis	Klasa	Kod klasyfikacyjny	Grupa pakowania	Nalepki	Przepisy szczególne	Ilości ograniczone	Ilości wyłączone	Pakowanie			Cysterny przemożliwe i kontenery do przewozu luzem	
									Instrukcje pakowania	Przepisy szczególne	Pakowanie razem	Instrukcje	Przepisy szczególne
	3.1.2	2.2	2.2	2.1.1.3	5.2.2	3.3	3.4	3.5.1.2	4.1.4	4.1.4	4.1.10	4.2.5.2 7.3.2	4.2.5.3
(1)	(2)	(3a)	(3b)	(4)	(5)	(6)	(7a)	(7b)	(8)	(9a)	(9b)	(10)	(11)
1731	PENTACHLOREK ANTYMONU, ROZTWÓR	8	C1	III	8		5 L	E1	P001 IBC03 LP01 R001		MP19	T4	TP1
1732	PENTAFLUOREK ANTYMONU	8	CT1	II	8 +6.1		1 L	E0	P001 IBC02		MP15	T7	TP2
1733	TRICHLOREK ANTYMONU	8	C2	II	8		1 kg	E2	P002 IBC08	B4	MP10	T3	TP33
1736	CHLOREK BENZOILU	8	C3	II	8		1 L	E2	P001 IBC02		MP15	T8	TP2
1737	BROMEK BENZYLU	6.1	TC1	II	6.1 +8		0	E4	P001 IBC02		MP15	T8	TP2
1738	CHLOREK BENZYLU	6.1	TC1	II	6.1 +8		0	E4	P001 IBC02		MP15	T8	TP2
1739	CHLOROMRÓWCZAN BENZYLU	8	C9	I	8		0	E0	P001		MP8 MP17	T10	TP2
1740	WODOROFLUORKI STAŁE I.N.O.	8	C2	II	8	517	1 kg	E2	P002 IBC08	B4	MP10	T3	TP33
1740	WODOROFLUORKI STAŁE I.N.O.	8	C2	III	8	517	5 kg	E1	P002 IBC08 LP02 R001	B3	MP10	T1	TP33
1741	TRICHLOREK BORU	2	2TC		2.3 +8		0	E0	P200		MP9	(M)	
1742	KOMPLEKS TRIFLUORKU BORU Z KWASEM OCTOWYM CIEKŁY	8	C3	II	8		1 L	E2	P001 IBC02		MP15	T8	TP2
1743	KOMPLEKS TRIFLUORKU BORU Z KWASEM PROPIONOWYM CIEKŁY	8	C3	II	8		1 L	E2	P001 IBC02		MP15	T8	TP2
1744	BROM lub BROM, ROZTWÓR	8	CT1	I	8 +6.1		0	E0	P804		MP2	T22	TP2 TP10
1745	PENTAFLUOREK BROMU	5.1	OTC	I	5.1 +6.1 +8		0	E0	P200		MP2	T22	TP2
1746	TRIFLUOREK BROMU	5.1	OTC	I	5.1 +6.1 +8		0	E0	P200		MP2	T22	TP2
1747	BUTYLOTTRICHLOROSILAN	8	CF1	II	8 +3		0	E0	P010		MP15	T10	TP2 TP7
1748	PODCHLORYN WAPNIA SUCHY lub PODCHLORYN WAPNIA, MIESZANINA SUCHA zawierający(a) więcej niż 39% chloru aktywnego (8,8% tlenu aktywnego)	5.1	O2	II	5.1	314	1 kg	E2	P002 IBC08	B4 B13	MP10		
1748	PODCHLORYN WAPNIA SUCHY lub PODCHLORYN WAPNIA, MIESZANINA SUCHA zawierający(a) więcej niż 39% chloru aktywnego (8,8% tlenu aktywnego)	5.1	O2	III	5.1	316	5 kg	E1	P002 IBC08 R001	B4 B13	MP10		
1749	TRIFLUOREK CHLORU	2	2TOC		2.3 +5.1 +8		0	E0	P200		MP9	(M)	
1750	KWAS CHLOROOCETOWY, ROZTWÓR	6.1	TC1	II	6.1 +8		100 ml	E4	P001 IBC02		MP15	T7	TP2
1751	KWAS CHLOROOCETOWY STAŁY	6.1	TC2	II	6.1 +8		500 g	E4	P002 IBC08	B4	MP10	T3	TP33

Cysterna ADR		Pojazd do przewozu w cysternie	Kategoria transportowa (Kod ograniczeń przewozu przez tuncle)	Przepisy szczególne dotyczące:				Numer rozpoznawczy zagrożenia	Numer UN	Name and description
Kod cysterny	Przepisy szczególne			przewozu sztuk przesyłek	przewozu luzem	załadunku, rozładunku, manipulowania ładunkiem	postępowania			
4.3	4.3.5 6.8.4	9.1.1.2	1.1.3.6 (8.6)	7.2.4	7.3.3	7.5.11	8.5	5.3.2.3		3.1.2
(12)	(13)	(14)	(15)	(16)	(17)	(18)	(19)	(20)	(1)	(2)
L4BN		AT	3 (E)	V12				80	1731	ANTIMONY PENTACHLORIDE SOLUTION
L4BN		AT	2 (E)			CV13 CV28		86	1732	ANTIMONY PENTAFLUORIDE
SGAN L4BN		AT	2 (E)	V11				80	1733	ANTIMONY TRICHLORIDE
L4BN		AT	2 (E)					80	1736	BENZOYL CHLORIDE
L4BH	TU15 TE19	AT	2 (D/E)			CV13 CV28	S9 S19	68	1737	BENZYL BROMIDE
L4BH	TU15 TE19	AT	2 (D/E)			CV13 CV28	S9 S19	68	1738	BENZYL CHLORIDE
L10BH		AT	1 (E)				S20	88	1739	BENZYL CHLOROFORMATE
SGAN		AT	2 (E)	V11				80	1740	HYDROGENDIFLUORIDES, SOLID, N.O.S.
SGAV		AT	3 (E)		VC1 VC2 AP7			80	1740	HYDROGENDIFLUORIDES, SOLID, N.O.S.
		AT	1 (C/D)			CV9 CV10 CV36	S14	268	1741	BORON TRICHLORIDE
L4BN		AT	2 (E)					80	1742	BORON TRIFLUORIDE ACETIC ACID COMPLEX, LIQUID
L4BN		AT	2 (E)					80	1743	BORON TRIFLUORIDE PROPIONIC ACID COMPLEX, LIQUID
L21DH(+)	TU14 TU33 TU43 TC5 TE21 TT2 TM3 TM5	AT	1 (C/D)			CV13 CV28	S14	886	1744	BROMINE or BROMINE SOLUTION
L10DH	TU3	AT	1 (B/E)			CV24 CV28	S14	568	1745	BROMINE PENTAFLUORIDE
L10DH	TU3	AT	1 (B/E)			CV24 CV28	S14	568	1746	BROMINE TRIFLUORIDE
L4BN		FL	2 (D/E)				S2	X83	1747	BUTYLTRICHLOROSILANE
SGAN	TU3	AT	2 (E)	V11		CV24 CV35		50	1748	CALCIUM HYPOCHLORITE, DRY or CALCIUM HYPOCHLORITE MIXTURE, DRY with more than 39% available chlorine (8.8% available oxygen)
SGAV	TU3	AT	3 (E)			CV24 CV35		50	1748	CALCIUM HYPOCHLORITE, DRY or CALCIUM HYPOCHLORITE MIXTURE, DRY with more than 39% available chlorine (8.8% available oxygen)
PxBH(M)	TA4 TT9	AT	1 (C/D)			CV9 CV10 CV36	S14	265	1749	CHLORINE TRIFLUORIDE
L4BH	TU15 TE19	AT	2 (D/E)			CV13 CV28	S9 S19	68	1750	CHLOROACETIC ACID SOLUTION
SGAH	TU15 TE19	AT	2 (D/E)	V11		CV13 CV28	S9 S19	68	1751	CHLOROACETIC ACID, SOLID

Numer UN	Nazwa i opis	Klasa	Kod klasyfikacyjny	Grupa pakowania	Nalepki	Przepisy szczególne	Ilości ograniczone	Ilości wyłączone	Pakowanie			Cysterny przemożliwe i kontenery do przewozu luzem	
									Instrukcje pakowania	Przepisy szczególne	Pakowanie razem	Instrukcje	Przepisy szczególne
	3.1.2	2.2	2.2	2.1.1.3	5.2.2	3.3	3.4	3.5.1.2	4.1.4	4.1.4	4.1.10	4.2.5.2 7.3.2	4.2.5.3
(1)	(2)	(3a)	(3b)	(4)	(5)	(6)	(7a)	(7b)	(8)	(9a)	(9b)	(10)	(11)
1752	CHLOROK CHLOROACETYLU	6.1	TC1	I	6.1 +8	354	0	E0	P602		MP8 MP17	T20	TP2
1753	CHLOROFENYLO- TRICHLOROSILAN	8	C3	II	8		0	E0	P010		MP15	T10	TP2 TP7
1754	KWAS CHLOROSULFONOWY bez lub z tritlenkiem siarki	8	C1	I	8		0	E0	P001		MP8 MP17	T20	TP2
1755	KWAS CHROMOWY, ROZTWÓR	8	C1	II	8	518	1 L	E2	P001 IBC02		MP15	T8	TP2
1755	KWAS CHROMOWY, ROZTWÓR	8	C1	III	8	518	5 L	E1	P001 IBC02 LP01 R001		MP19	T4	TP1
1756	FLUOREK CHROMU STAŁY	8	C2	II	8		1 kg	E2	P002 IBC08	B4	MP10	T3	TP33
1757	FLUOREK CHROMU, ROZTWÓR	8	C1	II	8		1 L	E2	P001 IBC02		MP15	T7	TP2
1757	FLUOREK CHROMU, ROZTWÓR	8	C1	III	8		5 L	E1	P001 IBC03 LP01 R001		MP19	T4	TP1
1758	TLENOCHLOROK CHROMU	8	C1	I	8		0	E0	P001		MP8 MP17	T10	TP2
1759	MATERIAŁ ŻRĄCY STAŁY I.N.O.	8	C10	I	8	274	0	E0	P002 IBC07		MP18	T6	TP33
1759	MATERIAŁ ŻRĄCY STAŁY I.N.O.	8	C10	II	8	274	1 kg	E2	P002 IBC08	B4	MP10	T3	TP33
1759	MATERIAŁ ŻRĄCY STAŁY I.N.O.	8	C10	III	8	274	5 kg	E1	P002 IBC08 LP02 R001	B3	MP10	T1	TP33
1760	MATERIAŁ ŻRĄCY CIEKŁY I.N.O.	8	C9	I	8	274	0	E0	P001		MP8 MP17	T14	TP2 TP27
1760	MATERIAŁ ŻRĄCY CIEKŁY I.N.O.	8	C9	II	8	274	1 L	E2	P001 IBC02		MP15	T11	TP2 TP27
1760	MATERIAŁ ŻRĄCY CIEKŁY I.N.O.	8	C9	III	8	274	5 L	E1	P001 IBC03 LP01 R001		MP19	T7	TP1 TP28
1761	ETYLENODIAMINOMIEDŹ, ROZTWÓR	8	CT1	II	8 +6.1		1 L	E2	P001 IBC02		MP15	T7	TP2
1761	ETYLENODIAMINOMIEDŹ, ROZTWÓR	8	CT1	III	8 +6.1		5 L	E1	P001 IBC03 R001		MP19	T7	TP1 TP28
1762	CYKLOHEKSENYLO- TRICHLOROSILAN	8	C3	II	8		0	E0	P010		MP15	T10	TP2 TP7
1763	CYKLOHEKSYLO- TRICHLOROSILAN	8	C3	II	8		0	E0	P010		MP15	T10	TP2 TP7
1764	KWAS DICHLOROOCETOWY	8	C3	II	8		1 L	E2	P001 IBC02		MP15	T8	TP2
1765	CHLOROK DICHLOROACETYLU	8	C3	II	8		1 L	E2	P001 IBC02		MP15	T7	TP2
1766	DICHLOROFENYLO- TRICHLOROSILAN	8	C3	II	8		0	E0	P010		MP15	T10	TP2 TP7
1767	DIETYLODICHLOROSILAN	8	CF1	II	8 +3		0	E0	P010		MP15	T10	TP2 TP7
1768	KWAS DIFLUOROFOSFOROWY BEZWODNY	8	C1	II	8		1 L	E2	P001 IBC02		MP15	T8	TP2
1769	DIFENYLODICHLOROSILAN	8	C3	II	8		0	E0	P010		MP15	T10	TP2 TP7
1770	DIFENYLOBROMOMETAN	8	C10	II	8		1 kg	E2	P002 IBC08	B4	MP10	T3	TP33
1771	DODECYLOTTRICHLOROSILAN	8	C3	II	8		0	E0	P010		MP15	T10	TP2 TP7

Cysterna ADR		Pojazd do przewozu w cysternie	Kategoria transportowa (Kod ograniczeń przewozu przez tuncle)	Przepisy szczególne dotyczące:				Numer rozpoznawczy zagrożenia	Numer UN	Name and description
Kod cysterny	Przepisy szczególne			przewozu sztuk przesyłek	przewozu luzem	załadunku, rozładunku, manipulowania ładunkiem	postępowania			
4.3	4.3.5 6.8.4	9.1.1.2	1.1.3.6 (8.6)	7.2.4	7.3.3	7.5.11	8.5	5.3.2.3		3.1.2
(12)	(13)	(14)	(15)	(16)	(17)	(18)	(19)	(20)	(1)	(2)
L10CH	TU14 TU15 TE19 TE21	AT	1 (C/D)			CV1 CV13 CV28	S9 S14	668	1752	CHLOROACETYL CHLORIDE
L4BN		AT	2 (E)					X80	1753	CHLOROPHENYL- TRICHLOROSILANE
L10BH		AT	1 (E)				S20	X88	1754	CHLOROSULPHONIC ACID (with or without sulphur trioxide)
L4BN	TU42	AT	2 (E)					80	1755	CHROMIC ACID SOLUTION
L4BN	TU42	AT	3 (E)					80	1755	CHROMIC ACID SOLUTION
SGAN		AT	2 (E)	V11				80	1756	CHROMIC FLUORIDE, SOLID
L4BN		AT	2 (E)					80	1757	CHROMIC FLUORIDE SOLUTION
L4BN		AT	3 (E)	V12				80	1757	CHROMIC FLUORIDE SOLUTION
L10BH		AT	1 (E)				S20	X88	1758	CHROMIUM OXYCHLORIDE
S10AN L10BH		AT	1 (E)	V10			S20	88	1759	CORROSIVE SOLID, N.O.S.
SGAN L4BN		AT	2 (E)	V11				80	1759	CORROSIVE SOLID, N.O.S.
SGAV L4BN		AT	3 (E)		VC1 VC2 AP7			80	1759	CORROSIVE SOLID, N.O.S.
L10BH		AT	1 (E)				S20	88	1760	CORROSIVE LIQUID, N.O.S.
L4BN		AT	2 (E)					80	1760	CORROSIVE LIQUID, N.O.S.
L4BN		AT	3 (E)	V12				80	1760	CORROSIVE LIQUID, N.O.S.
L4BN		AT	2 (E)			CV13 CV28		86	1761	CUPRIETHYLENEDIAMINE SOLUTION
L4BN		AT	3 (E)	V12		CV13 CV28		86	1761	CUPRIETHYLENEDIAMINE SOLUTION
L4BN		AT	2 (E)					X80	1762	CYCLOHEXENYL- TRICHLOROSILANE
L4BN		AT	2 (E)					X80	1763	CYCLOHEXYLTRICHLOROSILANE
L4BN		AT	2 (E)					80	1764	DICHLOROACETIC ACID
L4BN		AT	2 (E)					X80	1765	DICHLOROACETYL CHLORIDE
L4BN		AT	2 (E)					X80	1766	DICHLOROPHENYL- TRICHLOROSILANE
L4BN		FL	2 (D/E)				S2	X83	1767	DIETHYLDICHLOROSILANE
L4BN		AT	2 (E)					80	1768	DIFLUOROPHOSPHORIC ACID, ANHYDROUS
L4BN		AT	2 (E)					X80	1769	DIPHENYLDICHLOROSILANE
SGAN L4BN		AT	2 (E)	V11				80	1770	DIPHENYLMETHYL BROMIDE
L4BN		AT	2 (E)					X80	1771	DODECYLTRICHLOROSILANE

Numer UN	Nazwa i opis	Klasa	Kod klasyfikacyjny	Grupa pakowania	Nalepki	Przepisy szczególne	Ilości ograniczone	Ilości wyłączone	Pakowanie			Cysterny przeñośne i kontenery do przewozu luzem	
									Instrukcje pakowania	Przepisy szczególne	Pakowanie razem	Instrukcje	Przepisy szczególne
	3.1.2	2.2	2.2	2.1.1.3	5.2.2	3.3	3.4	3.5.1.2	4.1.4	4.1.4	4.1.10	4.2.5.2 7.3.2	4.2.5.3
(1)	(2)	(3a)	(3b)	(4)	(5)	(6)	(7a)	(7b)	(8)	(9a)	(9b)	(10)	(11)
1773	CHLOREK ŻELAZA (III) BEZWODNY	8	C2	III	8	590	5 kg	E1	P002 IBC08 LP02 R001	B3	MP10	T1	TP33
1774	ŁADUNKI DO GAŚNIC materiał żrący ciekły	8	C11	II	8		1 L	E0	P001	PP4			
1775	KWAS FLUOROBOROWY	8	C1	II	8		1 L	E2	P001 IBC02		MP15	T7	TP2
1776	KWAS FLUOROFOSFOROWY BEZWODNY	8	C1	II	8		1 L	E2	P001 IBC02		MP15	T8	TP2
1777	KWAS FLUOROSULFONOWY	8	C1	I	8		0	E0	P001		MP8 MP17	T10	TP2
1778	KWAS FLUOROKRZEMOWY	8	C1	II	8		1 L	E2	P001 IBC02		MP15	T8	TP2
1779	KWAS MRÓWKOWY zawierający więcej niż 85% masowych kwasu	8	CF1	II	8 +3		1 L	E2	P001 IBC02		MP15	T7	TP2
1780	CHLOREK FUMARYLU	8	C3	II	8		1 L	E2	P001 IBC02		MP15	T7	TP2
1781	HEKSADACYLOTTRICHLOROSILAN	8	C3	II	8		0	E0	P010		MP15	T10	TP2 TP7
1782	KWAS HEKSAFLUOROFOSFOROWY	8	C1	II	8		1 L	E2	P001 IBC02		MP15	T8	TP2
1783	HEKSAMETYLENODIAMINA, ROZTWÓR	8	C7	II	8		1 L	E2	P001 IBC02		MP15	T7	TP2
1783	HEKSAMETYLENODIAMINA, ROZTWÓR	8	C7	III	8		5 L	E1	P001 IBC03 LP01 R001		MP19	T4	TP1
1784	HEKSYLOTTRICHLOROSILAN	8	C3	II	8		0	E0	P010		MP15	T10	TP2 TP7
1786	KWAS FLUOROWODOROWY I KWAS SIARKOWY, MIESZANINA	8	CT1	I	8 +6.1		0	E0	P001		MP8 MP17	T10	TP2
1787	KWAS JODOWODOROWY	8	C1	II	8		1 L	E2	P001 IBC02		MP15	T7	TP2
1787	KWAS JODOWODOROWY	8	C1	III	8		5 L	E1	P001 IBC03 LP01 R001		MP19	T4	TP1
1788	KWAS BROMOWODOROWY	8	C1	II	8	519	1 L	E2	P001 IBC02		MP15	T7	TP2
1788	KWAS BROMOWODOROWY	8	C1	III	8	519	5 L	E1	P001 IBC03 LP01 R001		MP19	T4	TP1
1789	KWAS CHLOROWODOROWY (KWAS SOLNY)	8	C1	II	8	520	1 L	E2	P001 IBC02		MP15	T8	TP2
1789	KWAS CHLOROWODOROWY (KWAS SOLNY)	8	C1	III	8	520	5 L	E1	P001 IBC03 LP01 R001		MP19	T4	TP1
1790	KWAS FLUOROWODOROWY zawierający więcej niż 85% fluorowodoru	8	CT1	I	8 +6.1	640I	0	E0	P802		MP2	T10	TP2
1790	KWAS FLUOROWODOROWY zawierający więcej niż 60% fluorowodoru, lecz nie więcej niż 85% masowych fluorowodoru	8	CT1	I	8 +6.1	640J	0	E0	P001	PP81	MP8 MP17	T10	TP2
1790	KWAS FLUOROWODOROWY zawierający nie więcej niż 60% fluorowodoru	8	CT1	II	8 +6.1		1 L	E2	P001 IBC02		MP15	T8	TP2

Cysterna ADR		Pojazd do przewozu w cysternie	Kategoria transportowa (Kod ograniczeń przewozu przez tunel)	Przepisy szczególne dotyczące:				Numer rozpoznawczy zagrożenia	Numer UN	Name and description
Kod cysterny	Przepisy szczególne			przewozu sztuk przesyłek	przewozu luzem	załadunku, rozładunku, manipulowania ładunkiem	postępowania			
4.3	4.3.5 6.8.4	9.1.1.2	1.1.3.6 (8.6)	7.2.4	7.3.3	7.5.11	8.5	5.3.2.3		3.1.2
(12)	(13)	(14)	(15)	(16)	(17)	(18)	(19)	(20)	(1)	(2)
SGAV		AT	3 (E)		VC1 VC2 AP7			80	1773	FERRIC CHLORIDE, ANHYDROUS
			2 (E)						1774	FIRE EXTINGUISHER CHARGES, corrosive liquid
L4BN		AT	2 (E)					80	1775	FLUOROBORIC ACID
L4BN		AT	2 (E)					80	1776	FLUOROPHOSPHORIC ACID, ANHYDROUS
L10BH		AT	1 (E)				S20	88	1777	FLUOROSULPHONIC ACID
L4BN	TU42	AT	2 (E)					80	1778	FLUROSILICIC ACID
L4BN	TU42	FL	2 (D/E)				S2	83	1779	FORMIC ACID with more than 85% acid by mass
L4BN		AT	2 (E)					80	1780	FUMARYL CHLORIDE
L4BN		AT	2 (E)					X80	1781	HEXADECYLTRICHLOROSILANE
L4BN		AT	2 (E)					80	1782	HEXAFLUOROPHOSPHORIC ACID
L4BN		AT	2 (E)					80	1783	HEXAMETHYLENEDIAMINE SOLUTION
L4BN		AT	3 (E)	V12				80	1783	HEXAMETHYLENEDIAMINE SOLUTION
L4BN		AT	2 (E)					X80	1784	HEXYLTRICHLOROSILANE
L10DH	TU14 TE21	AT	1 (C/D)			CV13 CV28	S14	886	1786	HYDROFLUORIC ACID AND SULPHURIC ACID MIXTURE
L4BN		AT	2 (E)					80	1787	HYDRIODIC ACID
L4BN		AT	3 (E)	V12				80	1787	HYDRIODIC ACID
L4BN	TU42	AT	2 (E)					80	1788	HYDROBROMIC ACID
L4BN	TU42	AT	3 (E)	V12				80	1788	HYDROBROMIC ACID
L4BN	TU42	AT	2 (E)					80	1789	HYDROCHLORIC ACID
L4BN	TU42	AT	3 (E)	V12				80	1789	HYDROCHLORIC ACID
L21DH(+)	TU14 TU34 TC1 TE21 TA4 TT9 TM3	AT	1 (C/D)			CV13 CV28	S14	886	1790	HYDROFLUORIC ACID with more than 85% hydrogen fluoride
L10DH	TU14 TE21	AT	1 (C/D)			CV13 CV28	S14	886	1790	HYDROFLUORIC ACID with more than 60% but not more than 85% hydrogen fluoride
L4DH	TU14 TE21	AT	2 (E)			CV13 CV28		86	1790	HYDROFLUORIC ACID with not more than 60% hydrogen fluoride

Numer UN	Nazwa i opis	Klasa	Kod klasyfikacyjny	Grupa pakowania	Nalepki	Przepisy szczególne	Ilości ograniczone	Ilości wyłączone	Pakowanie			Cysterny przemożliwe i kontenery do przewozu luzem	
									Instrukcje pakowania	Przepisy szczególne	Pakowanie razem	Instrukcje	Przepisy szczególne
(1)	(2)	(3a)	(3b)	(4)	(5)	(6)	(7a)	(7b)	(8)	(9a)	(9b)	(10)	(11)
	3.1.2	2.2	2.2	2.1.1.3	5.2.2	3.3	3.4	3.5.1.2	4.1.4	4.1.4	4.1.10	4.2.5.2 7.3.2	4.2.5.3
1791	PODCHLORYN, ROZTWÓR	8	C9	II	8	521	1 L	E2	P001 IBC02	PP10 B5	MP15	T7	TP2 TP24
1791	PODCHLORYN, ROZTWÓR	8	C9	III	8	521	5 L	E1	P001 IBC02 LP01 R001	B5	MP19	T4	TP2 TP24
1792	CHLOREK JODU STAŁY	8	C2	II	8		1 kg	E0	P002 IBC08	B4	MP10	T7	TP2
1793	FOSFORAN IZOPROPYLU KWAŚNY	8	C3	III	8		5 L	E1	P001 IBC02 LP01 R001		MP19	T4	TP1
1794	SIARCZAN OŁOWIU zawierający więcej niż 3% wolnego kwasu	8	C2	II	8	591	1 kg	E2	P002 IBC08	B4	MP10	T3	TP33
1796	MIESZANINA NITRUJĄCA zawierająca więcej niż 50% kwasu azotowego	8	CO1	I	8 +5.1		0	E0	P001		MP8 MP17	T10	TP2
1796	MIESZANINA NITRUJĄCA zawierająca nie więcej niż 50% kwasu azotowego	8	C1	II	8		1 L	E0	P001 IBC02		MP15	T8	TP2
1798	KWAS AZOTOWY I KWAS CHLOROWODOROWY, MIESZANINA woda królewska	8	COT	PRZEWÓZ ZABRONIONY									
1799	NONYLOTTRICHLOROSILAN	8	C3	II	8		0	E0	P010		MP15	T10	TP2 TP7
1800	OKTADECYLOTTRICHLOROSILAN	8	C3	II	8		0	E0	P010		MP15	T10	TP2 TP7
1801	OKTYLOTTRICHLOROSILAN	8	C3	II	8		0	E0	P010		MP15	T10	TP2 TP7
1802	KWAS NADCHLOROWY zawierający nie więcej niż 50% masowych kwasu	8	CO1	II	8 +5.1	522	1 L	E0	P001 IBC02		MP3	T7	TP2
1803	KWAS FENYLOSULFONOWY CIEKŁY	8	C3	II	8		1 L	E2	P001 IBC02		MP15	T7	TP2
1804	FENYLOTTRICHLOROSILAN	8	C3	II	8		0	E0	P010		MP15	T10	TP2 TP7
1805	KWAS FOSFOROWY, ROZTWÓR	8	C1	III	8		5 L	E1	P001 IBC03 LP01 R001		MP19	T4	TP1
1806	PENTACHLOREK FOSFORU	8	C2	II	8		1 kg	E0	P002 IBC08	B4	MP10	T3	TP33
1807	PENTATLENEK FOSFORU	8	C2	II	8		1 kg	E2	P002 IBC08	B4	MP10	T3	TP33
1808	TRIBROMEK FOSFORU	8	C1	II	8		1 L	E0	P001 IBC02		MP15	T7	TP2
1809	TRICHOLOREK FOSFORU	6.1	TC3	I	6.1 +8	354	0	E0	P602		MP8 MP17	T20	TP2
1810	TLENOCHLOREK FOSFORU	6.1	TC3	I	6.1 +8	354	0	E0	P602		MP8 MP17	T20	TP2
1811	WODOROFLUOREK POTASU STAŁY	8	CT2	II	8 +6.1		1 kg	E2	P002 IBC08	B4	MP10	T3	TP33
1812	FLUOREK POTASU STAŁY	6.1	T5	III	6.1		5 kg	E1	P002 IBC08 LP02 R001	B3	MP10	T1	TP33
1813	WODOROTLENEK POTASU STAŁY	8	C6	II	8		1 kg	E2	P002 IBC08	B4	MP10	T3	TP33
1814	WODOROTLENEK POTASU, ROZTWÓR	8	C5	II	8		1 L	E2	P001 IBC02		MP15	T7	TP2

Cysterna ADR		Pojazd do przewozu w cysternie	Kategoria transportowa (Kod ograniczeń przewozu przez tunel)	Przepisy szczególne dotyczące:				Numer rozpoznawczy zagrożenia	Numer UN	Name and description
Kod cysterny	Przepisy szczególne			przewozu sztuk przesyłek	przewozu luzem	załadunku, rozładunku, manipulowania ładunkiem	postępowania			
4.3	4.3.5 6.8.4	9.1.1.2	1.1.3.6 (8.6)	7.2.4	7.3.3	7.5.11	8.5	5.3.2.3		3.1.2
(12)	(13)	(14)	(15)	(16)	(17)	(18)	(19)	(20)	(1)	(2)
L4BV(+)	TU42 TE11	AT	2 (E)					80	1791	HYPOCHLORITE SOLUTION
L4BV(+)	TU42 TE11	AT	3 (E)					80	1791	HYPOCHLORITE SOLUTION
SGAN L4BN		AT	2 (E)	V11				80	1792	IODINE MONOCHLORIDE, SOLID
L4BN		AT	3 (E)					80	1793	ISOPROPYL ACID PHOSPHATE
SGAN		AT	2 (E)	V11	VC1 VC2 AP7			80	1794	LEAD SULPHATE with more than 3% free acid
L10BH	TC6 TT1	AT	1 (E)			CV24	S14	885	1796	NITRATING ACID MIXTURE with more than 50% nitric acid
L4BN		AT	2 (E)					80	1796	NITRATING ACID MIXTURE with not more than 50% nitric acid
PRZEWÓZ ZABRONIONY									1798	NITROHYDROCHLORIC ACID
L4BN		AT	2 (E)					X80	1799	NONYLTRICHLOROSILANE
L4BN		AT	2 (E)					X80	1800	OCTADECYLTRICHLOROSILANE
L4BN		AT	2 (E)					X80	1801	OCTYLTRICHLOROSILANE
L4BN		AT	2 (E)			CV24		85	1802	PERCHLORIC ACID with not more than 50% acid, by mass
L4BN	TU42	AT	2 (E)					80	1803	PHENOLSULPHONIC ACID, LIQUID
L4BN		AT	2 (E)					X80	1804	PHENYLTRICHLOROSILANE
L4BN	TU42	AT	3 (E)	V12				80	1805	PHOSPHORIC ACID, SOLUTION
SGAN		AT	2 (E)	V11				80	1806	PHOSPHORUS PENTACHLORIDE
SGAN		AT	2 (E)	V11				80	1807	PHOSPHORUS PENTOXIDE
L4BN		AT	2 (E)					X80	1808	PHOSPHORUS TRIBROMIDE
L10CH	TU14 TU15 TE19 TE21	AT	1 (C/D)			CV1 CV13 CV28	S9 S14	668	1809	PHOSPHORUS TRICHLORIDE
L10CH	TU14 TU15 TE19 TE21	AT	1 (C/D)			CV1 CV13 CV28	S9 S14	X668	1810	PHOSPHORUS OXYCHLORIDE
SGAN		AT	2 (E)	V11		CV13 CV28		86	1811	POTASSIUM HYDROGENDIFLUORIDE, SOLID
SGAH	TU15 TE19	AT	2 (E)		VC1 VC2 AP7	CV13 CV28	S9	60	1812	POTASSIUM FLUORIDE, SOLID
SGAN		AT	2 (E)	V11				80	1813	POTASSIUM HYDROXIDE, SOLID
L4BN	TU42	AT	2 (E)					80	1814	POTASSIUM HYDROXIDE SOLUTION

Numer UN	Nazwa i opis	Klasa	Kod klasyfikacyjny	Grupa pakowania	Nalepki	Przepisy szczególne	Ilości ograniczone	Ilości wyłączone	Pakowanie			Cysterny przemożliwe i kontenery do przewozu luzem	
									Instrukcje pakowania	Przepisy szczególne	Pakowanie razem	Instrukcje	Przepisy szczególne
	3.1.2	2.2	2.2	2.1.1.3	5.2.2	3.3	3.4	3.5.1.2	4.1.4	4.1.4	4.1.10	4.2.5.2 7.3.2	4.2.5.3
(1)	(2)	(3a)	(3b)	(4)	(5)	(6)	(7a)	(7b)	(8)	(9a)	(9b)	(10)	(11)
1814	WODOROTLENEK POTASU, ROZTWÓR	8	C5	III	8		5 L	E1	P001 IBC03 LP01 R001		MP19	T4	TP1
1815	CHLOREK PROPIONYLU	3	FC	II	3 +8		1 L	E2	P001 IBC02		MP19	T7	TP1
1816	PROPYLOTTRICHLOROSILAN	8	CF1	II	8 +3		0	E0	P010		MP15	T10	TP2 TP7
1817	CHLOREK PIROSULFURYLU	8	C1	II	8		1 L	E2	P001 IBC02		MP15	T8	TP2
1818	TETRACHLOROSILAN	8	C1	II	8		0	E0	P010		MP15	T10	TP2 TP7
1819	GLINIAN SODU, ROZTWÓR	8	C5	II	8		1 L	E2	P001 IBC02		MP15	T7	TP2
1819	GLINIAN SODU, ROZTWÓR	8	C5	III	8		5 L	E1	P001 IBC03 LP01 R001		MP19	T4	TP1
1823	WODOROTLENEK SODU STAŁY	8	C6	II	8		1 kg	E2	P002 IBC08	B4	MP10	T3	TP33
1824	WODOROTLENEK SODU, ROZTWÓR	8	C5	II	8		1 L	E2	P001 IBC02		MP15	T7	TP2
1824	WODOROTLENEK SODU, ROZTWÓR	8	C5	III	8		5 L	E1	P001 IBC03 LP01 R001		MP19	T4	TP1
1825	MONOTLENEK SODU	8	C6	II	8		1 kg	E2	P002 IBC08	B4	MP10	T3	TP33
1826	MIESZANINA NITRUJĄCA ZUŻYTA zawierająca więcej niż 50% kwasu azotowego	8	CO1	I	8 +5.1	113	0	E0	P001		MP8 MP17	T10	TP2
1826	MIESZANINA NITRUJĄCA ZUŻYTA zawierająca nie więcej niż 50% kwasu azotowego	8	C1	II	8	113	1 L	E0	P001 IBC02		MP15	T8	TP2
1827	TETRACHLOREK CYNY BEZWODNY	8	C1	II	8		1 L	E2	P001 IBC02		MP15	T7	TP2
1828	CHLORKI SIARKI	8	C1	I	8		0	E0	P602		MP8 MP17	T20	TP2
1829	TRITLENEK SIARKI STABILIZOWANY	8	C1	I	8	386 623 676	0	E0	P001		MP8 MP17	T20	TP4 TP25 TP26
1830	KWAS SIARKOWY zawierający więcej niż 51% kwasu	8	C1	II	8		1 L	E2	P001 IBC02		MP15	T8	TP2
1831	KWAS SIARKOWY DYMIĄCY	8	CT1	I	8 +6.1		0	E0	P602		MP8 MP17	T20	TP2
1832	KWAS SIARKOWY ZUŻYTY	8	C1	II	8	113	1 L	E0	P001 IBC02		MP15	T8	TP2
1833	KWAS SIARKAWY	8	C1	II	8		1 L	E2	P001 IBC02		MP15	T7	TP2
1834	CHLOREK SULFURYLU	6.1	TC3	I	6.1 +8	354	0	E0	P602		MP8 MP17	T20	TP2
1835	WODOROTLENEK TETRAMETYLOAMONU, ROZTWÓR	8	C7	II	8		1 L	E2	P001 IBC02		MP15	T7	TP2
1835	WODOROTLENEK TETRAMETYLOAMONU, ROZTWÓR	8	C7	III	8		5 L	E1	P001 IBC03 LP01 R001		MP19	T7	TP2
1836	CHLOREK TIONYLU	8	C1	I	8		0	E0	P802		MP8 MP17	T10	TP2
1837	CHLOREK TIOFOSFORYLU	8	C1	II	8		1 L	E0	P001 IBC02		MP15	T7	TP2

Cysterna ADR		Pojazd do przewozu w cysternie	Kategoria transportowa (Kod ograniczeń przewozu przez tunel)	Przepisy szczególne dotyczące:				Numer rozpoznawczy zagrożenia	Numer UN	Name and description
Kod cysterny	Przepisy szczególne			przewozu sztuk przesyłek	przewozu luzem	załadunku, rozładunku, manipulowania ładunkiem	postępowania			
4.3	4.3.5 6.8.4	9.1.1.2	1.1.3.6 (8.6)	7.2.4	7.3.3	7.5.11	8.5	5.3.2.3		3.1.2
(12)	(13)	(14)	(15)	(16)	(17)	(18)	(19)	(20)	(1)	(2)
L4BN	TU42	AT	3 (E)	V12				80	1814	POTASSIUM HYDROXIDE SOLUTION
L4BH		FL	2 (D/E)				S2 S20	338	1815	PROPIONYL CHLORIDE
L4BN		FL	2 (D/E)				S2	X83	1816	PROPYLTRICHLOROSILANE
L4BN		AT	2 (E)					X80	1817	PYROSULPHURYL CHLORIDE
L4BN		AT	2 (E)					X80	1818	SILICON TETRACHLORIDE
L4BN	TU42	AT	2 (E)					80	1819	SODIUM ALUMINATE SOLUTION
L4BN	TU42	AT	3 (E)	V12				80	1819	SODIUM ALUMINATE SOLUTION
SGAN		AT	2 (E)	V11				80	1823	SODIUM HYDROXIDE, SOLID
L4BN	TU42	AT	2 (E)					80	1824	SODIUM HYDROXIDE SOLUTION
L4BN	TU42	AT	3 (E)	V12				80	1824	SODIUM HYDROXIDE SOLUTION
SGAN		AT	2 (E)	V11				80	1825	SODIUM MONOXIDE
L10BH		AT	1 (E)			CV24	S14	885	1826	NITRATING ACID MIXTURE, SPENT, with more than 50% nitric acid
L4BN		AT	2 (E)					80	1826	NITRATING ACID MIXTURE, SPENT, with not more than 50% nitric acid
L4BN		AT	2 (E)					X80	1827	STANNIC CHLORIDE, ANHYDROUS
L10BH		AT	1 (E)				S20	X88	1828	SULPHUR CHLORIDES
L10BH	TU32 TE13 TT5 TM3	AT	1 (E)	V8			S4 S20	X88	1829	SULPHUR TRIOXIDE, STABILIZED
L4BN	TU42	AT	2 (E)					80	1830	SULPHURIC ACID with more than 51% acid
L10BH		AT	1 (C/D)			CV13 CV28	S14	X886	1831	SULPHURIC ACID, FUMING
L4BN	TU42	AT	2 (E)					80	1832	SULPHURIC ACID, SPENT
L4BN		AT	2 (E)					80	1833	SULPHUROUS ACID
L10CH	TU14 TU15 TE19 TE21	AT	1 (C/D)			CV1 CV13 CV28	S9 S14	X668	1834	SULPHURYL CHLORIDE
L4BN		AT	2 (E)					80	1835	TETRAMETHYLAMMONIUM HYDROXIDE SOLUTION
L4BN		AT	3 (E)	V12				80	1835	TETRAMETHYLAMMONIUM HYDROXIDE SOLUTION
L10BH		AT	1 (E)				S20	X88	1836	THIONYL CHLORIDE
L4BN		AT	2 (E)					X80	1837	THIOPHOSPHORYL CHLORIDE

Numer UN	Nazwa i opis	Klasa	Kod klasyfikacyjny	Grupa pakowania	Nalepki	Przepisy szczególne	Ilości ograniczone	Ilości wyłączone	Pakowanie			Cysterny przemożne i kontenery do przewozu luzem	
									Instrukcje pakowania	Przepisy szczególne	Pakowanie razem	Instrukcje	Przepisy szczególne
(1)	(2)	(3a)	(3b)	(4)	(5)	(6)	(7a)	(7b)	(8)	(9a)	(9b)	(10)	(11)
	3.1.2	2.2	2.2	2.1.1.3	5.2.2	3.3	3.4	3.5.1.2	4.1.4	4.1.4	4.1.10	4.2.5.2 7.3.2	4.2.5.3
1838	TETRACHLOREK TYTANU	6.1	TC3	I	6.1 +8	354	0	E0	P602		MP8 MP17	T20	TP2
1839	KWAS TRICHLOROOCETOWY	8	C4	II	8		1 kg	E2	P002 IBC08	B4	MP10	T3	TP33
1840	CHLOREK CYNKU, ROZTWÓR	8	C1	III	8		5 L	E1	P001 IBC03 LP01 R001		MP19	T4	TP1
1841	ACETALDEHYDOAMONIAK	9	M11	III	9		5 kg	E1	P002 IBC08 LP02 R001	B3 B6	MP10	T1	TP33
1843	DINITRO-o-KREZOLAN AMONU STAŁY	6.1	T2	II	6.1		500 g	E4	P002 IBC08	B4	MP10	T3	TP33
1845	Ditlenek węgla stały (suchy lód)	9	M11	NIE PODLEGA ADR z wyjątkiem 5.5.3									
1846	TETRACHLOREK WĘGLA	6.1	T1	II	6.1		100 ml	E4	P001 IBC02		MP15	T7	TP2
1847	SIARCZEK POTASU UWODNIONY zawierający nie mniej niż 30% wody krystalizacyjnej	8	C6	II	8	523	1 kg	E2	P002 IBC08	B4	MP10	T3	TP33
1848	KWAS PROPIONOWY zawierający nie mniej niż 10% masowych, lecz mniej niż 90% masowych kwasu	8	C3	III	8		5 L	E1	P001 IBC03 LP01 R001		MP19	T4	TP1
1849	SIARCZEK SODU UWODNIONY zawierający nie mniej niż 30% wody	8	C6	II	8	523	1 kg	E2	P002 IBC08	B4	MP10	T3	TP33
1851	LEK TRUJĄCY CIEKŁY I.N.O.	6.1	T1	II	6.1	221 601	100 ml	E4	P001		MP15		
1851	LEK TRUJĄCY CIEKŁY I.N.O.	6.1	T1	III	6.1	221 601	5 L	E1	P001 LP01 R001		MP19		
1854	STOPY BARU PIROFORYCZNE	4.2	S4	I	4.2		0	E0	P404		MP13	T21	TP7 TP33
1855	WAPŃ PIROFORYCZNY lub STOPY WAPNIA PIROFORYCZNE	4.2	S4	I	4.2		0	E0	P404		MP13		
1856	Szmaty zaolejone	4.2	S2	NIE PODLEGA ADR									
1857	Tkaniny odpadowe mokre	4.2	S2	NIE PODLEGA ADR									
1858	HEKSAFLUOROPROPYLEN (GAZ CHŁODNICZY R 1216)	2	2A		2.2	662	120 ml	E1	P200		MP9	(M) T50	
1859	TETRAFLUOREK KRZEMU	2	2TC		2.3 +8		0	E0	P200		MP9	(M)	
1860	FLUOREK WINYLU STABILIZOWANY	2	2F		2.1	386 662 676	0	E0	P200		MP9	(M)	
1862	KROTONIAN ETYLU	3	F1	II	3		1 L	E2	P001 IBC02 R001		MP19	T4	TP2
1863	PALIWO LOTNICZE DO SILNIKÓW TURBINOWYCH	3	F1	I	3	664	500 ml	E3	P001		MP7 MP17	T11	TP1 TP8 TP28
1863	PALIWO LOTNICZE DO SILNIKÓW TURBINOWYCH (o prężności pary w 50 °C większej niż 110 kPa)	3	F1	II	3	640C 664	1 L	E2	P001		MP19	T4	TP1 TP8
1863	PALIWO LOTNICZE DO SILNIKÓW TURBINOWYCH (o prężności pary w 50 °C nie większej niż 110 kPa)	3	F1	II	3	640D 664	1 L	E2	P001 IBC02 R001		MP19	T4	TP1 TP8
1863	PALIWO LOTNICZE DO SILNIKÓW TURBINOWYCH	3	F1	III	3	664	5 L	E1	P001 IBC03 LP01 R001		MP19	T2	TP1

Cysterna ADR		Pojazd do przewozu w cysternie	Kategoria transportowa (Kod ograniczeń przewozu przez tunel)	Przepisy szczególne dotyczące:				Numer rozpoznawczy zagrożenia	Numer UN	Name and description
Kod cysterny	Przepisy szczególne			przewozu sztuk przesyłek	przewozu luzem	załadunku, rozładunku, manipulowania ładunkiem	postępowania			
4.3	4.3.5 6.8.4	9.1.1.2	1.1.3.6 (8.6)	7.2.4	7.3.3	7.5.11	8.5	5.3.2.3		3.1.2
(12)	(13)	(14)	(15)	(16)	(17)	(18)	(19)	(20)	(1)	(2)
L10CH	TU14 TU15 TE19 TE21	AT	1 (C/D)			CV1 CV13 CV28	S9 S14	X668	1838	TITANIUM TETRACHLORIDE
SGAN L4BN		AT	2 (E)	V11				80	1839	TRICHLOROACETIC ACID
L4BN	TU42	AT	3 (E)	V12				80	1840	ZINC CHLORIDE SOLUTION
SGAV		AT	3 (E)		VC1 VC2			90	1841	ACETALDEHYDE AMMONIA
SGAH	TU15 TE19	AT	2 (D/E)	V11		CV13 CV28	S9 S19	60	1843	AMMONIUM DINITRO-o-CRESOLATE, SOLID
NIE PODLEGA ADR z wyjątkiem 5.5.3									1845	Carbon dioxide, solid (Dry ice)
L4BH	TU15 TE19	AT	2 (D/E)			CV13 CV28	S9 S19	60	1846	CARBON TETRACHLORIDE
SGAN L4BN		AT	2 (E)	V11				80	1847	POTASSIUM SULPHIDE, HYDRATED with not less than 30% water of crystallization
L4BN		AT	3 (E)	V12				80	1848	PROPIONIC ACID with not less than 10% and less than 90% acid by mass
SGAN L4BN		AT	2 (E)	V11				80	1849	SODIUM SULPHIDE, HYDRATED with not less than 30% water
L4BH	TU15 TE19	AT	2 (D/E)			CV13 CV28	S9 S19	60	1851	MEDICINE, LIQUID, TOXIC, N.O.S.
L4BH	TU15 TE19	AT	2 (E)			CV13 CV28	S9	60	1851	MEDICINE, LIQUID, TOXIC, N.O.S.
		AT	0 (B/E)	V1			S20		1854	BARIUM ALLOYS, PYROPHORIC
			0 (E)	V1			S20		1855	CALCIUM, PYROPHORIC or CALCIUM ALLOYS, PYROPHORIC
NIE PODLEGA ADR									1856	Rags, oily
NIE PODLEGA ADR									1857	Textile waste, wet
PxBN(M)	TA4 TT9	AT	3 (C/E)			CV9 CV10 CV36		20	1858	HEXAFLUOROPROPYLENE (REFRIGERANT GAS R 1216)
PxBH(M)	TA4 TT9	AT	1 (C/D)			CV9 CV10 CV36	S14	268	1859	SILICON TETRAFLUORIDE
PxBN(M)	TA4 TT9	FL	2 (B/D)	V8		CV9 CV10 CV36	S2 S4 S20	239	1860	VINYL FLUORIDE, STABILIZED
LGBF		FL	2 (D/E)				S2 S20	33	1862	ETHYL CROTONATE
L4BN		FL	1 (D/E)				S2 S20	33	1863	FUEL, AVIATION, TURBINE ENGINE
L1.5BN		FL	2 (D/E)				S2 S20	33	1863	FUEL, AVIATION, TURBINE ENGINE (vapour pressure at 50 °C more than 110 kPa)
LGBF		FL	2 (D/E)				S2 S20	33	1863	FUEL, AVIATION, TURBINE ENGINE (vapour pressure at 50 °C not more than 110 kPa)
LGBF		FL	3 (D/E)	V12			S2	30	1863	FUEL, AVIATION, TURBINE ENGINE

Numer UN	Nazwa i opis	Klasa	Kod klasyfikacyjny	Grupa pakowania	Nalepki	Przepisy szczególne	Ilości ograniczone	Ilości wyłączone	Pakowanie			Cysterny przemożliwe i kontenery do przewozu luzem	
									Instrukcje pakowania	Przepisy szczególne	Pakowanie razem	Instrukcje	Przepisy szczególne
	3.1.2	2.2	2.2	2.1.1.3	5.2.2	3.3	3.4	3.5.1.2	4.1.4	4.1.4	4.1.10	4.2.5.2 7.3.2	4.2.5.3
(1)	(2)	(3a)	(3b)	(4)	(5)	(6)	(7a)	(7b)	(8)	(9a)	(9b)	(10)	(11)
1865	AZOTAN n-PROPYLU	3	F1	II	3		1 L	E2	P001 IBC02 R001	B7	MP19		
1866	ŻYWICA, ROZTWÓR zapalny	3	F1	I	3		500 ml	E3	P001		MP7 MP17	T11	TP1 TP8 TP28
1866	ŻYWICA, ROZTWÓR zapalny (o prężności pary w 50 °C większej niż 110 kPa)	3	F1	II	3	640C	5 L	E2	P001	PP1	MP19	T4	TP1 TP8
1866	ŻYWICA, ROZTWÓR zapalny (o prężności pary w 50 °C nie większej niż 110 kPa)	3	F1	II	3	640D	5 L	E2	P001 IBC02 R001	PP1	MP19	T4	TP1 TP8
1866	ŻYWICA, ROZTWÓR zapalny	3	F1	III	3		5 L	E1	P001 IBC03 LP01 R001	PP1	MP19	T2	TP1
1866	ŻYWICA, ROZTWÓR zapalny (o temperaturze zapłonu niższej niż 23 °C i lepkości zgodnej z 2.2.3.1.4) (o prężności pary w 50 °C większej niż 110 kPa)	3	F1	III	3		5 L	E1	P001 R001	PP1	MP19		
1866	ŻYWICA, ROZTWÓR zapalny (o temperaturze zapłonu niższej niż 23 °C i lepkości zgodnej z 2.2.3.1.4) (o prężności pary w 50 °C nie większej niż 110 kPa)	3	F1	III	3		5 L	E1	P001 IBC02 R001	PP1 BB4	MP19		
1868	DEKABORAN	4.1	FT2	II	4.1 +6.1		1 kg	E0	P002 IBC06		MP10	T3	TP33
1869	MAGNEZ lub STOPY MAGNEZU zawierające więcej niż 50% magnezu w granulach wiórkach lub taśmach	4.1	F3	III	4.1	59	5 kg	E1	P002 IBC08 LP02 R001	B3	MP11	T1	TP33
1870	BOROWODOREK POTASU	4.3	W2	I	4.3		0	E0	P403		MP2		
1871	WODOREK TYTANU	4.1	F3	II	4.1		1 kg	E2	P410 IBC04	PP40	MP11	T3	TP33
1872	DITLENEK OŁOWIU	5.1	O2	III	5.1		5 kg	E1	P002 IBC08 LP02 R001	B3	MP2	T1	TP33
1873	KWAS NADCHLOROWY zawierający więcej niż 50% masowych, lecz nie więcej niż 72% masowych kwasu	5.1	OC1	I	5.1 +8	60	0	E0	P502	PP28	MP3	T10	TP1
1884	TLENEK BARU	6.1	T5	III	6.1		5 kg	E1	P002 IBC08 LP02 R001	B3	MP10	T1	TP33
1885	BENZYDYNA	6.1	T2	II	6.1		500 g	E4	P002 IBC08	B4	MP10	T3	TP33
1886	CHLOREK BENZYLIDENU	6.1	T1	II	6.1		100 ml	E4	P001 IBC02		MP15	T7	TP2
1887	BROMOCHLOROMETAN	6.1	T1	III	6.1		5 L	E1	P001 IBC03 LP01 R001		MP19	T4	TP1
1888	CHLOROFORM	6.1	T1	III	6.1		5 L	E1	P001 IBC03 LP01 R001		MP19	T7	TP2
1889	BROMOCYJAN	6.1	TC2	I	6.1 +8		0	E0	P002		MP18	T6	TP33

Cysterna ADR		Pojazd do przewozu w cysternie	Kategoria transportowa (Kod ograniczeń przewozu przez tunel)	Przepisy szczególne dotyczące:				Numer rozpoznawczy zagrożenia	Numer UN	Name and description
Kod cysterny	Przepisy szczególne			przewozu sztuk przesyłek	przewozu luzem	załadunku, rozładunku, manipulowania ładunkiem	postępowania			
4.3	4.3.5 6.8.4	9.1.1.2	1.1.3.6 (8.6)	7.2.4	7.3.3	7.5.11	8.5	5.3.2.3		3.1.2
(12)	(13)	(14)	(15)	(16)	(17)	(18)	(19)	(20)	(1)	(2)
			2 (E)				S2 S20		1865	n-PROPYL NITRATE
L4BN		FL	1 (D/E)				S2 S20	33	1866	RESIN SOLUTION, flammable
L1.5BN		FL	2 (D/E)				S2 S20	33	1866	RESIN SOLUTION, flammable (vapour pressure at 50 °C more than 110 kPa)
LGBF		FL	2 (D/E)				S2 S20	33	1866	RESIN SOLUTION, flammable (vapour pressure at 50 °C not more than 110 kPa)
LGBF		FL	3 (D/E)	V12			S2	30	1866	RESIN SOLUTION, flammable
			3 (E)				S2		1866	RESIN SOLUTION, flammable (having a flash-point below 23 °C and viscous according to 2.2.3.1.4) (vapour pressure at 50 °C more than 110 kPa)
			3 (E)				S2		1866	RESIN SOLUTION, flammable (having a flash-point below 23 °C and viscous according to 2.2.3.1.4) (vapour pressure at 50 °C not more than 110 kPa)
SGAN		AT	2 (E)	V11		CV28		46	1868	DECABORANE
SGAV		AT	3 (E)		VC1 VC2			40	1869	MAGNESIUM or MAGNESIUM ALLOYS with more than 50% magnesium in pellets, turnings or ribbons
			1 (E)	V1		CV23	S20		1870	POTASSIUM BOROHYDRIDE
SGAN		AT	2 (E)					40	1871	TITANIUM HYDRIDE
SGAV	TU3	AT	3 (E)		VC1 VC2 AP6 AP7	CV24		50	1872	LEAD DIOXIDE
L4DN(+)	TU3 TU28	AT	1 (B/E)			CV24	S20	558	1873	PERCHLORIC ACID with more than 50% but not more than 72% acid, by mass
SGAH L4BH	TU15 TE19	AT	2 (E)		VC1 VC2 AP7	CV13 CV28	S9	60	1884	BARIUM OXIDE
SGAH L4BH	TU15 TE19	AT	2 (D/E)	V11		CV13 CV28	S9 S19	60	1885	BENZIDINE
L4BH	TU15 TE19	AT	2 (D/E)			CV13 CV28	S9 S19	60	1886	BENZYLIDENE CHLORIDE
L4BH	TU15 TE19	AT	2 (E)	V12		CV13 CV28	S9	60	1887	BROMOCHLOROMETHANE
L4BH	TU15 TE19	AT	2 (E)	V12		CV13 CV28	S9	60	1888	CHLOROFORM
S10AH L10CH	TU14 TU15 TE19 TE21	AT	1 (C/E)			CV1 CV13 CV28	S9 S14	668	1889	CYANOGEN BROMIDE

Numer UN	Nazwa i opis	Klasa	Kod klasyfikacyjny	Grupa pakowania	Nalepki	Przepisy szczególne	Ilości ograniczone	Ilości wyłączone	Pakowanie			Cysterny przemożliwe i kontenery do przewozu luzem	
									Instrukcje pakowania	Przepisy szczególne	Pakowanie razem	Instrukcje	Przepisy szczególne
(1)	(2)	(3a)	(3b)	(4)	(5)	(6)	(7a)	(7b)	(8)	(9a)	(9b)	(10)	(11)
	3.1.2	2.2	2.2	2.1.1.3	5.2.2	3.3	3.4	3.5.1.2	4.1.4	4.1.4	4.1.10	4.2.5.2 7.3.2	4.2.5.3
1891	BROMEK ETYLU	3	FT1	II	3 +6.1		1 L	E2	P001 IBC02	B8	MP19	T7	TP2
1892	ETYLODICHLOOROARSYNA	6.1	T3	I	6.1	354	0	E0	P602		MP8 MP17	T20	TP2
1894	WODOROTLENEK FENYLORTĘCI	6.1	T3	II	6.1		500 g	E4	P002 IBC08	B4	MP10	T3	TP33
1895	AZOTAN FENYLORTĘCI	6.1	T3	II	6.1		500 g	E4	P002 IBC08	B4	MP10	T3	TP33
1897	TETRACHLOROETYLEN	6.1	T1	III	6.1		5 L	E1	P001 IBC03 LP01 R001		MP19	T4	TP1
1898	JODEK ACETYLU	8	C3	II	8		1 L	E2	P001 IBC02		MP15	T7	TP2
1902	FOSFORAN DIIZOOKTYLU KWAŚNY	8	C3	III	8		5 L	E1	P001 IBC03 LP01 R001		MP19	T4	TP1
1903	ŚRODEK DEZYNFEKUJĄCY ŻRĄCY CIEKŁY I.N.O.	8	C9	I	8	274	0	E0	P001		MP8 MP17		
1903	ŚRODEK DEZYNFEKUJĄCY ŻRĄCY CIEKŁY I.N.O.	8	C9	II	8	274	1 L	E2	P001 IBC02		MP15		
1903	ŚRODEK DEZYNFEKUJĄCY ŻRĄCY CIEKŁY I.N.O.	8	C9	III	8	274	5 L	E1	P001 IBC03 LP01 R001		MP19		
1905	KWAS SELENOWY	8	C2	I	8		0	E0	P002 IBC07		MP18	T6	TP33
1906	SZLAM KWAŚNY	8	C1	II	8		1 L	E0	P001 IBC02		MP15	T8	TP2 TP28
1907	WAPNO SODOWANE zawierające więcej niż 4% wodorotlenku sodu	8	C6	III	8	62	5 kg	E1	P002 IBC08 LP02 R001	B3	MP10	T1	TP33
1908	CHLORYN, ROZTWÓR	8	C9	II	8	521	1 L	E2	P001 IBC02		MP15	T7	TP2 TP24
1908	CHLORYN, ROZTWÓR	8	C9	III	8	521	5 L	E1	P001 IBC03 LP01 R001		MP19	T4	TP2 TP24
1910	Tlenek wapnia	8	C6	NIE PODLEGA ADR									
1911	DIBORAN	2	2TF		2.3 +2.1		0	E0	P200		MP9		
1912	CHLOREK METYLU I DICHLOROMETAN, MIESZANINA	2	2F		2.1	228 662	0	E0	P200		MP9	(M) T50	
1913	NEON SCHŁODZONY SKROPLONY	2	3A		2.2	593	120 ml	E1	P203		MP9	T75	TP5
1914	PROPIONIANY BUTYLU	3	F1	III	3		5 L	E1	P001 IBC03 LP01 R001		MP19	T2	TP1
1915	CYKLOHEKSANON	3	F1	III	3		5 L	E1	P001 IBC03 LP01 R001		MP19	T2	TP1
1916	ETER 2,2'-DICHLORODIETYLOWY	6.1	TF1	II	6.1 +3		100 ml	E4	P001 IBC02		MP15	T7	TP2
1917	AKRYLAN ETYLU STABILIZOWANY	3	F1	II	3	386 676	1 L	E2	P001 IBC02 R001		MP19	T4	TP1

Cysterna ADR		Pojazd do przewozu w cysternie	Kategoria transportowa (Kod ograniczeń przewozu przez tunel)	Przepisy szczególne dotyczące:				Numer rozpoznawczy zagrożenia	Numer UN	Name and description
Kod cysterny	Przepisy szczególne			przewozu sztuk przesyłek	przewozu luzem	załadunku, rozładunku, manipulowania ładunkiem	postępowania			
4.3	4.3.5 6.8.4	9.1.1.2	1.1.3.6 (8.6)	7.2.4	7.3.3	7.5.11	8.5	5.3.2.3		3.1.2
(12)	(13)	(14)	(15)	(16)	(17)	(18)	(19)	(20)	(1)	(2)
L4BH	TU15	FL	2 (D/E)			CV13 CV28	S2 S19	336	1891	ETHYL BROMIDE
L10CH	TU14 TU15 TE19 TE21	AT	1 (C/D)			CV1 CV13 CV28	S9 S14	66	1892	ETHYLDICHLOROARSINE
SGAH	TU15 TE19	AT	2 (D/E)	V11		CV13 CV28	S9 S19	60	1894	PHENYLMERCURIC HYDROXIDE
SGAH	TU15 TE19	AT	2 (D/E)	V11		CV13 CV28	S9 S19	60	1895	PHENYLMERCURIC NITRATE
L4BH	TU15 TE19	AT	2 (E)	V12		CV13 CV28	S9	60	1897	TETRACHLOROETHYLENE
L4BN		AT	2 (E)					80	1898	ACETYL IODIDE
L4BN		AT	3 (E)	V12				80	1902	DIISOCTYL ACID PHOSPHATE
L10BH		AT	1 (E)				S20	88	1903	DISINFECTANT, LIQUID, CORROSIVE, N.O.S.
L4BN		AT	2 (E)					80	1903	DISINFECTANT, LIQUID, CORROSIVE, N.O.S.
L4BN		AT	3 (E)	V12				80	1903	DISINFECTANT, LIQUID, CORROSIVE, N.O.S.
S10AN		AT	1 (E)	V10			S20	88	1905	SELENIC ACID
L4BN	TU42	AT	2 (E)					80	1906	SLUDGE ACID
SGAV		AT	3 (E)		VC1 VC2 AP7			80	1907	SODA LIME with more than 4% sodium hydroxide
L4BV(+)	TE11	AT	2 (E)					80	1908	CHLORITE SOLUTION
L4BV(+)	TE11	AT	3 (E)	V12				80	1908	CHLORITE SOLUTION
NIE PODLEGA ADR									1910	Calcium oxide
			1 (D)			CV9 CV10 CV36	S2 S14		1911	DIBORANE
PxBN(M)	TA4 TT9	FL	2 (B/D)			CV9 CV10 CV36	S2 S20	23	1912	METHYL CHLORIDE AND METHYLENE CHLORIDE MIXTURE
RxBN	TU19 TA4 TT9	AT	3 (C/E)	V5		CV9 CV11 CV36	S20	22	1913	NEON, REFRIGERATED LIQUID
LGBF		FL	3 (D/E)	V12			S2	30	1914	BUTYL PROPIONATES
LGBF		FL	3 (D/E)	V12			S2	30	1915	CYCLOHEXANONE
L4BH	TU15 TE19	FL	2 (D/E)			CV13 CV28	S2 S9 S19	63	1916	2,2'-DICHLORODIETHYL ETHER
LGBF		FL	2 (D/E)	V8			S2 S4 S20	339	1917	ETHYL ACRYLATE, STABILIZED

Numer UN	Nazwa i opis	Klasa	Kod klasyfikacyjny	Grupa pakowania	Nalepki	Przepisy szczególne	Ilości ograniczone	Ilości wyłączone	Pakowanie			Cysterny przemożliwe i kontenery do przewozu luzem	
									Instrukcje pakowania	Przepisy szczególne	Pakowanie razem	Instrukcje	Przepisy szczególne
(1)	(2)	(3a)	(3b)	(4)	(5)	(6)	(7a)	(7b)	(8)	(9a)	(9b)	(10)	(11)
	3.1.2	2.2	2.2	2.1.1.3	5.2.2	3.3	3.4	3.5.1.2	4.1.4	4.1.4	4.1.10	4.2.5.2 7.3.2	4.2.5.3
1918	IZOPROPYLOBENZEN	3	F1	III	3		5 L	E1	P001 IBC03 LP01 R001		MP19	T2	TP1
1919	AKRYLAN METYLU STABILIZOWANY	3	F1	II	3	386 676	1 L	E2	P001 IBC02 R001		MP19	T4	TP1
1920	NONANY	3	F1	III	3		5 L	E1	P001 IBC03 LP01 R001		MP19	T2	TP1
1921	PROPYLENOIMINA STABILIZOWANA	3	FT1	I	3 +6.1	386 676	0	E0	P001		MP2	T14	TP2
1922	PIROLIDYNA	3	FC	II	3 +8		1 L	E2	P001 IBC02		MP19	T7	TP1
1923	PODSIARCZYN WAPNIA (HYDROSULFID WAPNIA)	4.2	S4	II	4.2		0	E2	P410 IBC06		MP14	T3	TP33
1928	BROMEK METYLOMAGNEZU W ETERZE ETYLOWYM	4.3	WF1	I	4.3 +3		0	E0	P402	RR8	MP2		
1929	PODSIARCZYN POTASU (HYDROSULFID POTASU)	4.2	S4	II	4.2		0	E2	P410 IBC06		MP14	T3	TP33
1931	PODSIARCZYN CYNKU (HYDROSULFID CYNKU)	9	M11	III	9		5 kg	E1	P002 IBC08 LP02 R001	B3	MP10	T1	TP33
1932	CYRKON, ODPADY	4.2	S4	III	4.2	524 592	0	E0	P002 IBC08 LP02 R001	B3	MP14	T1	TP33
1935	CYJANKI, ROZTWÓR I.N.O.	6.1	T4	I	6.1	274 525	0	E5	P001		MP8 MP17	T14	TP2 TP27
1935	CYJANKI, ROZTWÓR I.N.O.	6.1	T4	II	6.1	274 525	100 ml	E4	P001 IBC02		MP15	T11	TP2 TP27
1935	CYJANKI, ROZTWÓR I.N.O.	6.1	T4	III	6.1	274 525	5 L	E1	P001 IBC03 LP01 R001		MP19	T7	TP2 TP28
1938	KWAS BROMOOCETOWY, ROZTWÓR	8	C3	II	8		1 L	E2	P001 IBC02		MP15	T7	TP2
1938	KWAS BROMOOCETOWY, ROZTWÓR	8	C3	III	8		5 L	E1	P001 IBC02 LP01 R001		MP19	T7	TP2
1939	TLENOBROMEK FOSFORU	8	C2	II	8		1 kg	E0	P002 IBC08	B4	MP10	T3	TP33
1940	KWAS TIOGLIKOLOWY	8	C3	II	8		1 L	E2	P001 IBC02		MP15	T7	TP2
1941	DIBROMODIFLUOROMETAN	9	M11	III	9		5 L	E1	P001 LP01 R001		MP15	T11	TP2
1942	AZOTAN AMONU zawierający nie więcej niż 0,2% materiałów palnych, włącznie z materiałami organicznymi przeliczonymi na węgiel, nie uwzględniając innych dodanych materiałów	5.1	O2	III	5.1	306 611	5 kg	E1	P002 IBC08 LP02 R001	B3	MP10	T1 BK1 BK2 BK3	TP33
1944	ZAPAŁKI BEZPIECZNE (książeczki, kartoniki lub pudełka z potarką)	4.1	F1	III	4.1	293	5 kg	E1	P407 R001		MP11		
1945	ZAPAŁKI WOSKOWANE	4.1	F1	III	4.1	293	5 kg	E1	P407 R001		MP11		

Cysterna ADR		Pojazd do przewozu w cysternie	Kategoria transportowa (Kod ograniczeń przewozu przez tunel)	Przepisy szczególne dotyczące:				Numer rozpoznawczy zagrożenia	Numer UN	Name and description
Kod cysterny	Przepisy szczególne			przewozu sztuk przesyłek	przewozu luzem	załadunku, rozładunku, manipulowania ładunkiem	postępowania			
4.3	4.3.5 6.8.4	9.1.1.2	1.1.3.6 (8.6)	7.2.4	7.3.3	7.5.11	8.5	5.3.2.3		3.1.2
(12)	(13)	(14)	(15)	(16)	(17)	(18)	(19)	(20)	(1)	(2)
LGBF		FL	3 (D/E)	V12			S2	30	1918	ISOPROPYLBENZENE
LGBF		FL	2 (D/E)	V8			S2 S4 S20	339	1919	METHYL ACRYLATE, STABILIZED
LGBF		FL	3 (D/E)	V12			S2	30	1920	NONANES
L15CH	TU14 TU15 TE21	FL	1 (C/E)	V8		CV13 CV28	S2 S4 S22	336	1921	PROPYLENEIMINE, STABILIZED
L4BH		FL	2 (D/E)				S2 S20	338	1922	PYRROLIDINE
SGAN		AT	2 (D/E)	V1				40	1923	CALCIUM DITHIONITE (CALCIUM HYDROSULPHITE)
L10DH	TU4 TU14 TU22 TE21 TM2	FL	0 (B/E)	V1		CV23	S2 S20	X323	1928	METHYL MAGNESIUM BROMIDE IN ETHYL ETHER
SGAN		AT	2 (D/E)	V1				40	1929	POTASSIUM DITHIONITE (POTASSIUM HYDROSULPHITE)
SGAV		AT	3 (E)		VC1 VC2			90	1931	ZINC DITHIONITE (ZINC HYDROSULPHITE)
SGAN		AT	3 (E)	V1	VC1 VC2 AP1			40	1932	ZIRCONIUM SCRAP
L10CH	TU14 TU15 TE19 TE21	AT	1 (C/E)			CV1 CV13 CV28	S9 S14	66	1935	CYANIDE SOLUTION, N.O.S.
L4BH	TU15 TE19	AT	2 (D/E)			CV13 CV28	S9 S19	60	1935	CYANIDE SOLUTION, N.O.S.
L4BH	TU15 TE19	AT	2 (E)	V12		CV13 CV28	S9	60	1935	CYANIDE SOLUTION, N.O.S.
L4BN		AT	2 (E)					80	1938	BROMOACETIC ACID SOLUTION
L4BN		AT	3 (E)					80	1938	BROMOACETIC ACID SOLUTION
SGAN		AT	2 (E)	V11				80	1939	PHOSPHORUS OXYBROMIDE
L4BN		AT	2 (E)					80	1940	THIOGLYCOLIC ACID
L4BN		AT	3 (E)					90	1941	DIBROMODIFLUORO-METHANE
SGAV	TU3	AT	3 (E)		VC1 VC2 AP6 AP7	CV24	S23	50	1942	AMMONIUM NITRATE with not more than 0.2% combustible substances, including any organic substance calculated as carbon, to the exclusion of any other added substance
			4 (E)						1944	MATCHES, SAFETY (book, card or strike on box)
			4 (E)						1945	MATCHES, WAX 'VESTA'

Numer UN	Nazwa i opis	Klasa	Kod klasyfikacyjny	Grupa pakowania	Nalepki	Przepisy szczególne	Ilości ograniczone	Ilości wyłączone	Pakowanie			Cysterny przeñośne i kontenery do przewozu luzem		
									Instrukcje pakowania	Przepisy szczególne	Pakowanie razem	Instrukcje	Przepisy szczególne	
(1)	(2)	(3a)	(3b)	(4)	(5)	(6)	(7a)	(7b)	(8)	(9a)	(9b)	4.2.5.2 7.3.2	(10)	(11)
	3.1.2	2.2	2.2	2.1.1.3	5.2.2	3.3	3.4	3.5.1.2	4.1.4	4.1.4	4.1.10	4.2.5.2 7.3.2		4.2.5.3
1950	AEROZOLE duszące	2	5A		2.2	190 327 344 625	1 L	E0	P207 LP200	PP87 RR6 L2	MP9			
1950	AEROZOLE żrące	2	5C		2.2 +8	190 327 344 625	1 L	E0	P207 LP200	PP87 RR6 L2	MP9			
1950	AEROZOLE żrące, utleniające	2	5CO		2.2 +5.1 +8	190 327 344 625	1 L	E0	P207 LP200	PP87 RR6 L2	MP9			
1950	AEROZOLE palne	2	5F		2.1	190 327 344 625	1 L	E0	P207 LP200	PP87 RR6 L2	MP9			
1950	AEROZOLE palne, żrące	2	5FC		2.1 +8	190 327 344 625	1 L	E0	P207 LP200	PP87 RR6 L2	MP9			
1950	AEROZOLE utleniające	2	5O		2.2 +5.1	190 327 344 625	1 L	E0	P207 LP200	PP87 RR6 L2	MP9			
1950	AEROZOLE trujące	2	5T		2.2 +6.1	190 327 344 625	120 ml	E0	P207 LP200	PP87 RR6 L2	MP9			
1950	AEROZOLE trujące, żrące	2	5TC		2.2 +6.1 +8	190 327 344 625	120 ml	E0	P207 LP200	PP87 RR6 L2	MP9			
1950	AEROZOLE trujące, palne	2	5TF		2.1 +6.1	190 327 344 625	120 ml	E0	P207 LP200	PP87 RR6 L2	MP9			
1950	AEROZOLE trujące, palne, żrące	2	5TFC		2.1 +6.1 +8	190 327 344 625	120 ml	E0	P207 LP200	PP87 RR6 L2	MP9			
1950	AEROZOLE trujące, utleniające	2	5TO		2.2 +5.1 +6.1	190 327 344 625	120 ml	E0	P207 LP200	PP87 RR6 L2	MP9			
1950	AEROZOLE trujące, utleniające, żrące	2	5TOC		2.2 +5.1 +6.1 +8	190 327 344 625	120 ml	E0	P207 LP200	PP87 RR6 L2	MP9			
1951	ARGON SCHŁODZONY SKROPLONY	2	3A		2.2	593	120 ml	E1	P203		MP9	T75	TP5	
1952	TLENEK ETYLENU I DITLENEK WĘGLA, MIESZANINA zawierająca nie więcej niż 9% tlenu etylenu	2	2A		2.2	392 662	120 ml	E1	P200		MP9	(M)		
1953	GAZ SPRĘŻONY TRUJĄCY PALNY I.N.O.	2	1TF		2.3 +2.1	274	0	E0	P200		MP9	(M)		
1954	GAZ SPRĘŻONY PALNY I.N.O.	2	1F		2.1	274 392 662	0	E0	P200		MP9	(M)		
1955	GAZ SPRĘŻONY TRUJĄCY I.N.O.	2	1T		2.3	274	0	E0	P200		MP9	(M)		

Cysterna ADR		Pojazd do przewozu w cysternie	Kategoria transportowa (Kod ograniczeń przewozu przez tunel)	Przepisy szczególne dotyczące:				Numer rozpoznawczy zagrożenia	Numer UN	Name and description
Kod cysterny	Przepisy szczególne			przewozu sztuk przesyłek	przewozu luzem	załadunku, rozładunku, manipulowania ładunkiem	postępowania			
4.3	4.3.5 6.8.4	9.1.1.2	1.1.3.6 (8.6)	7.2.4	7.3.3	7.5.11	8.5	5.3.2.3		3.1.2
(12)	(13)	(14)	(15)	(16)	(17)	(18)	(19)	(20)	(1)	(2)
			3 (E)	V14		CV9 CV12			1950	AEROSOLS, asphyxiant
			1 (E)	V14		CV9 CV12			1950	AEROSOLS, corrosive
			1 (E)	V14		CV9 CV12			1950	AEROSOLS, corrosive, oxidizing
			2 (D)	V14		CV9 CV12	S2		1950	AEROSOLS, flammable
			1 (D)	V14		CV9 CV12	S2		1950	AEROSOLS, flammable, corrosive
			3 (E)	V14		CV9 CV12			1950	AEROSOLS, oxidizing
			1 (D)	V14		CV9 CV12 CV28			1950	AEROSOLS, toxic
			1 (D)	V14		CV9 CV12 CV28			1950	AEROSOLS, toxic, corrosive
			1 (D)	V14		CV9 CV12 CV28	S2		1950	AEROSOLS, toxic, flammable
			1 (D)	V14		CV9 CV12 CV28	S2		1950	AEROSOLS, toxic, flammable, corrosive
			1 (D)	V14		CV9 CV12 CV28			1950	AEROSOLS, toxic, oxidizing
			1 (D)	V14		CV9 CV12 CV28			1950	AEROSOLS, toxic, oxidizing, corrosive
RxBN	TU19 TA4 TT9	AT	3 (C/E)	V5		CV9 CV11 CV36	S20	22	1951	ARGON, REFRIGERATED LIQUID
PxBN(M)	TA4 TT9	AT	3 (C/E)			CV9 CV10 CV36		20	1952	ETHYLENE OXIDE AND CARBON DIOXIDE MIXTURE with not more than 9% ethylene oxide
CxBH(M)	TU6 TA4 TT9	FL	1 (B/D)			CV9 CV10 CV36	S2 S14	263	1953	COMPRESSED GAS, TOXIC, FLAMMABLE, N.O.S.
CxBN(M)	TA4 TT9	FL	2 (B/D)			CV9 CV10 CV36	S2 S20	23	1954	COMPRESSED GAS, FLAMMABLE, N.O.S.
CxBH(M)	TU6 TA4 TT9	AT	1 (C/D)			CV9 CV10 CV36	S14	26	1955	COMPRESSED GAS, TOXIC, N.O.S.

Numer UN	Nazwa i opis	Klasa	Kod klasyfikacyjny	Grupa pakowania	Nalepki	Przepisy szczególne	Ilości ograniczone	Ilości wyłączone	Pakowanie			Cysterny przemożliwe i kontenery do przewozu luzem	
									Instrukcje pakowania	Przepisy szczególne	Pakowanie razem	Instrukcje	Przepisy szczególne
(1)	(2)	(3a)	(3b)	(4)	(5)	(6)	(7a)	(7b)	(8)	(9a)	(9b)	(10)	(11)
	3.1.2	2.2	2.2	2.1.1.3	5.2.2	3.3	3.4	3.5.1.2	4.1.4	4.1.4	4.1.10	4.2.5.2 7.3.2	4.2.5.3
1956	GAZ SPRĘŻONY I.N.O.	2	1A		2.2	274 378 392 655 662	120 ml	E1	P200		MP9	(M)	
1957	DEUTER SPRĘŻONY	2	1F		2.1	662	0	E0	P200		MP9	(M)	
1958	1,2-DICHLORO-1,1,2,2-TETRAFLUOROETAN (GAZ CHŁODNICZY R 114)	2	2A		2.2	662	120 ml	E1	P200		MP9	(M) T50	
1959	1,1-DIFLUOROETYLEN (GAZ CHŁODNICZY R 1132a)	2	2F		2.1	662	0	E0	P200		MP9	(M)	
1961	ETAN SCHŁODZONY SKROPLONY	2	3F		2.1		0	E0	P203		MP9	T75	TP5
1962	ETYLEN	2	2F		2.1	662	0	E0	P200		MP9	(M)	
1963	HEL SCHŁODZONY SKROPLONY	2	3A		2.2	593	120 ml	E1	P203		MP9	T75	TP5 TP34
1964	WĘGLOWODORY GAZOWE, MIESZANINA SPRĘŻONA I.N.O.	2	1F		2.1	274 662	0	E0	P200		MP9	(M)	
1965	WĘGLOWODORY GAZOWE, MIESZANINA SKROPLONA I.N.O. (mieszanki A, A01, A02, A0, A1, B1, B2, B, C)	2	2F		2.1	274 392 583 652 662 674	0	E0	P200		MP9	(M) T50	
1966	WODÓR SCHŁODZONY SKROPLONY	2	3F		2.1		0	E0	P203		MP9	T75	TP5 TP34
1967	GAZ INSEKTODÓJCZY TRUJĄCY I.N.O.	2	2T		2.3	274	0	E0	P200		MP9	(M)	
1968	GAZ INSEKTODÓJCZY I.N.O.	2	2A		2.2	274 662	120 ml	E1	P200		MP9	(M)	
1969	IZOBUTAN	2	2F		2.1	392 657 662 674	0	E0	P200		MP9	(M) T50	
1970	KRYPTON SCHŁODZONY SKROPLONY	2	3A		2.2	593	120 ml	E1	P203		MP9	T75	TP5
1971	METAN SPRĘŻONY lub GAZ ZIEMNY SPRĘŻONY o wysokiej zawartości metanu	2	1F		2.1	392 662	0	E0	P200		MP9	(M)	
1972	METAN SCHŁODZONY SKROPLONY lub GAZ ZIEMNY SCHŁODZONY SKROPLONY o wysokiej zawartości metanu	2	3F		2.1	392	0	E0	P203		MP9	T75	TP5
1973	CHLORODIFLUOROMETAN I CHLOROPENTAFLUOROETAN, MIESZANINA o stałej temperaturze wrzenia, zawierająca około 49% chlorodifluorometanu (GAZ CHŁODNICZY R 502)	2	2A		2.2	662	120 ml	E1	P200		MP9	(M) T50	
1974	BROMOCHLORO- DIFLUOROMETAN (GAZ CHŁODNICZY R 12B1)	2	2A		2.2	662	120 ml	E1	P200		MP9	(M) T50	

Cysterna ADR		Pojazd do przewozu w cysternie	Kategoria transportowa (Kod ograniczeń przewozu przez tuniele)	Przepisy szczególne dotyczące:				Numer rozpoznawczy zagrożenia	Numer UN	Name and description
Kod cysterny	Przepisy szczególne			przewozu sztuk przesyłek	przewozu luzem	załadunku, rozładunku, manipulowania ładunkiem	postępowania			
4.3	4.3.5 6.8.4	9.1.1.2	1.1.3.6 (8.6)	7.2.4	7.3.3	7.5.11	8.5	5.3.2.3		3.1.2
(12)	(13)	(14)	(15)	(16)	(17)	(18)	(19)	(20)	(1)	(2)
CxBN(M)	TA4 TT9	AT	3 (E)			CV9 CV10 CV36		20	1956	COMPRESSED GAS, N.O.S.
CxBN(M)	TA4 TT9	FL	2 (B/D)			CV9 CV10 CV36	S2 S20	23	1957	DEUTERIUM, COMPRESSED
PxBN(M)	TA4 TT9	AT	3 (C/E)			CV9 CV10 CV36		20	1958	1,2-DICHLORO-1,1,2,2-TETRAFLUROETHANE (REFRIGERANT GAS R 114)
PxBN(M)	TA4 TT9	FL	2 (B/D)			CV9 CV10 CV36	S2 S20	239	1959	1,1-DIFLUOROETHYLENE (REFRIGERANT GAS R 1132a)
RxBN	TU18 TE26 TA4 TT9	FL	2 (B/D)	V5		CV9 CV11 CV36	S2 S17	223	1961	ETHANE, REFRIGERATED LIQUID
PxBN(M)	TA4 TT9	FL	2 (B/D)			CV9 CV10 CV36	S2 S20	23	1962	ETHYLENE
RxBN	TU19 TA4 TT9	AT	3 (C/E)	V5		CV9 CV11 CV36	S20	22	1963	HELIUM, REFRIGERATED LIQUID
CxBN(M)	TA4 TT9	FL	2 (B/D)			CV9 CV10 CV36	S2 S20	23	1964	HYDROCARBON GAS MIXTURE, COMPRESSED, N.O.S.
PxBN(M)	TA4 TT9 TT11	FL	2 (B/D)			CV9 CV10 CV36	S2 S20	23	1965	HYDROCARBON GAS MIXTURE, LIQUEFIED, N.O.S. such as mixtures A, A01, A02, A0, A1, B1, B2, B or C
RxBN	TU18 TE26 TA4 TT9	FL	2 (B/D)	V5		CV9 CV11 CV36	S2 S17	223	1966	HYDROGEN, REFRIGERATED LIQUID
PxBH(M)	TU6 TA4 TT9	AT	1 (C/D)			CV9 CV10 CV36	S14	26	1967	INSECTICIDE GAS, TOXIC, N.O.S.
PxBN(M)	TA4 TT9	AT	3 (C/E)			CV9 CV10 CV36		20	1968	INSECTICIDE GAS, N.O.S.
PxBN(M)	TA4 TT9 TT11	FL	2 (B/D)			CV9 CV10 CV36	S2 S20	23	1969	ISOBUTANE
RxBN	TU19 TA4 TT9	AT	3 (C/E)	V5		CV9 CV11 CV36	S20	22	1970	KRYPTON, REFRIGERATED LIQUID
CxBN(M)	TA4 TT9	FL	2 (B/D)			CV9 CV10 CV36	S2 S20	23	1971	METHANE, COMPRESSED or NATURAL GAS, COMPRESSED with high methane content
RxBN	TU18 TE26 TA4 TT9	FL	2 (B/D)	V5		CV9 CV11 CV36	S2 S17	223	1972	METHANE, REFRIGERATED LIQUID or NATURAL GAS, REFRIGERATED LIQUID with high methane content
PxBN(M)	TA4 TT9	AT	3 (C/E)			CV9 CV10 CV36		20	1973	CHLORODIFLUORO-METHANE AND CHLOROPENTAFLURO-ETHANE MIXTURE with fixed boiling point, with approximately 49% chlorodifluoromethane (REFRIGERANT GAS R 502)
PxBN(M)	TA4 TT9	AT	3 (C/E)			CV9 CV10 CV36		20	1974	CHLORODIFLUOROBROMO-METHANE (REFRIGERANT GAS R 12B1)

Numer UN	Nazwa i opis	Klasa	Kod klasyfikacyjny	Grupa pakowania	Nalepki	Przepisy szczególne	Ilości ograniczone	Ilości wyłączone	Pakowanie			Cysterny przemożliwe i kontenery do przewozu luzem		
									Instrukcje pakowania	Przepisy szczególne	Pakowanie razem	Instrukcje	Przepisy szczególne	
(1)	(2)	(3a)	(3b)	(4)	(5)	(6)	(7a)	(7b)	(8)	(9a)	(9b)	4.2.5.2 7.3.2	(10)	(11)
	3.1.2	2.2	2.2	2.1.1.3	5.2.2	3.3	3.4	3.5.1.2	4.1.4	4.1.4	4.1.10	4.2.5.2 7.3.2		4.2.5.3
1975	TLENEK AZOTU I TETRATLENEK DIAZOTU, MIESZANINA (TLENEK AZOTU I DITLENEK AZOTU, MIESZANINA)	2	2TOC		2.3 +5.1 +8		0	E0	P200		MP9			
1976	OKTAFLUOROCYKLOBUTAN (GAZ CHŁODNICZY RC 318)	2	2A		2.2	662	120 ml	E1	P200		MP9	(M) T50		
1977	AZOT SCHŁODZONY SKROPLONY	2	3A		2.2	345 346 593	120 ml	E1	P203		MP9	T75	TP5	
1978	PROPAN	2	2F		2.1	392 652 657 662 674	0	E0	P200		MP9	(M) T50		
1982	TETRAFLUOROMETAN (GAZ CHŁODNICZY R 14)	2	2A		2.2	662	120 ml	E1	P200		MP9	(M)		
1983	1-CHLORO-2,2,2-TRIFLUOROETAN (GAZ CHŁODNICZY R 133a)	2	2A		2.2	662	120 ml	E1	P200		MP9	(M) T50		
1984	TRIFLUOROMETAN (GAZ CHŁODNICZY R 23)	2	2A		2.2	662	120 ml	E1	P200		MP9	(M)		
1986	ALKOHOLE ZAPALNE TRUJĄCE I.N.O.	3	FT1	I	3 +6.1	274	0	E0	P001		MP7 MP17	T14	TP2 TP27	
1986	ALKOHOLE ZAPALNE TRUJĄCE I.N.O.	3	FT1	II	3 +6.1	274	1 L	E2	P001 IBC02		MP19	T11	TP2 TP27	
1986	ALKOHOLE ZAPALNE TRUJĄCE I.N.O.	3	FT1	III	3 +6.1	274	5 L	E1	P001 IBC03 R001		MP19	T7	TP1 TP28	
1987	ALKOHOLE I.N.O. (o prężności pary w 50 °C większej niż 110 kPa)	3	F1	II	3	274 601 640C	1 L	E2	P001		MP19	T7	TP1 TP8 TP28	
1987	ALKOHOLE I.N.O. (o prężności pary w 50 °C nie większej niż 110 kPa)	3	F1	II	3	274 601 640D	1 L	E2	P001 IBC02 R001		MP19	T7	TP1 TP8 TP28	
1987	ALKOHOLE I.N.O.	3	F1	III	3	274 601	5 L	E1	P001 IBC03 LP01 R001		MP19	T4	TP1 TP29	
1988	ALDEHYDY ZAPALNE TRUJĄCE I.N.O.	3	FT1	I	3 +6.1	274	0	E0	P001		MP7 MP17	T14	TP2 TP27	
1988	ALDEHYDY ZAPALNE TRUJĄCE I.N.O.	3	FT1	II	3 +6.1	274	1 L	E2	P001 IBC02		MP19	T11	TP2 TP27	
1988	ALDEHYDY ZAPALNE TRUJĄCE I.N.O.	3	FT1	III	3 +6.1	274	5 L	E1	P001 IBC03 R001		MP19	T7	TP1 TP28	
1989	ALDEHYDY I.N.O.	3	F1	I	3	274	0	E3	P001		MP7 MP17	T11	TP1 TP27	
1989	ALDEHYDY I.N.O. (o prężności pary w 50 °C większej niż 110 kPa)	3	F1	II	3	274 640C	1 L	E2	P001		MP19	T7	TP1 TP8 TP28	
1989	ALDEHYDY I.N.O. (o prężności pary w 50 °C nie większej niż 110 kPa)	3	F1	II	3	274 640D	1 L	E2	P001 IBC02 R001		MP19	T7	TP1 TP8 TP28	
1989	ALDEHYDY I.N.O.	3	F1	III	3	274	5 L	E1	P001 IBC03 LP01 R001		MP19	T4	TP1 TP29	
1990	BENZALDEHYD (ALDEHYD BENZOESOWY)	9	M11	III	9		5 L	E1	P001 IBC03 LP01 R001		MP15	T2	TP1	

Cysterna ADR		Pojazd do przewozu w cysternie	Kategoria transportowa (Kod ograniczeń przewozu przez tunel)	Przepisy szczególne dotyczące:				Numer rozpoznawczy zagrożenia	Numer UN	Name and description
Kod cysterny	Przepisy szczególne			przewozu sztuk przesyłek	przewozu luzem	załadunku, rozładunku, manipulowania ładunkiem	postępowania			
4.3	4.3.5 6.8.4	9.1.1.2	1.1.3.6 (8.6)	7.2.4	7.3.3	7.5.11	8.5	5.3.2.3		3.1.2
(12)	(13)	(14)	(15)	(16)	(17)	(18)	(19)	(20)	(1)	(2)
			1 (D)			CV9 CV10 CV36	S14		1975	NITRIC OXIDE AND DINITROGEN TETROXIDE MIXTURE (NITRIC OXIDE AND NITROGEN DIOXIDE MIXTURE)
PxBN(M)	TA4 TT9	AT	3 (C/E)			CV9 CV10 CV36		20	1976	OCTAFLUOROCYCLO-BUTANE (REFRIGERANT GAS RC 318)
RxBN	TU19 TA4 TT9	AT	3 (C/E)	V5		CV9 CV11 CV36	S20	22	1977	NITROGEN, REFRIGERATED LIQUID
PxBN(M)	TA4 TT9 TT11	FL	2 (B/D)			CV9 CV10 CV36	S2 S20	23	1978	PROPANE
PxBN(M)	TA4 TT9	AT	3 (C/E)			CV9 CV10 CV36		20	1982	TETRAFLUOROMETHANE (REFRIGERANT GAS R 14)
PxBN(M)	TA4 TT9	AT	3 (C/E)			CV9 CV10 CV36		20	1983	1-CHLORO-2,2,2-TRIFLUOROETHANE (REFRIGERANT GAS R 133a)
PxBN(M)	TA4 TT9	AT	3 (C/E)			CV9 CV10 CV36		20	1984	TRIFLUOROMETHANE (REFRIGERANT GAS R 23)
L10CH	TU14 TU15 TE21	FL	1 (C/E)			CV13 CV28	S2 S22	336	1986	ALCOHOLS, FLAMMABLE, TOXIC, N.O.S.
L4BH	TU15	FL	2 (D/E)			CV13 CV28	S2 S22	336	1986	ALCOHOLS, FLAMMABLE, TOXIC, N.O.S.
L4BH	TU15	FL	3 (D/E)	V12		CV13 CV28	S2	36	1986	ALCOHOLS, FLAMMABLE, TOXIC, N.O.S.
L1.5BN		FL	2 (D/E)				S2 S20	33	1987	ALCOHOLS, N.O.S. (vapour pressure at 50 °C more than 110 kPa)
LGBF		FL	2 (D/E)				S2 S20	33	1987	ALCOHOLS, N.O.S. (vapour pressure at 50 °C not more than 110 kPa)
LGBF		FL	3 (D/E)	V12			S2	30	1987	ALCOHOLS, N.O.S.
L10CH	TU14 TU15 TE21	FL	1 (C/E)			CV13 CV28	S2 S22	336	1988	ALDEHYDES, FLAMMABLE, TOXIC, N.O.S.
L4BH	TU15	FL	2 (D/E)			CV13 CV28	S2 S22	336	1988	ALDEHYDES, FLAMMABLE, TOXIC, N.O.S.
L4BH	TU15	FL	3 (D/E)	V12		CV13 CV28	S2	36	1988	ALDEHYDES, FLAMMABLE, TOXIC, N.O.S.
L4BN		FL	1 (D/E)				S2 S20	33	1989	ALDEHYDES, N.O.S.
L1.5BN		FL	2 (D/E)				S2 S20	33	1989	ALDEHYDES, N.O.S. (vapour pressure at 50 °C more than 110 kPa)
LGBF		FL	2 (D/E)				S2 S20	33	1989	ALDEHYDES, N.O.S. (vapour pressure at 50 °C not more than 110 kPa)
LGBF		FL	3 (D/E)	V12			S2	30	1989	ALDEHYDES, N.O.S.
LGBV		AT	3 (E)	V12				90	1990	BENZALDEHYDE

Numer UN	Nazwa i opis	Klasa	Kod klasyfikacyjny	Grupa pakowania	Nalepki	Przepisy szczególne	Ilości ograniczone	Ilości wyłączone	Pakowanie			Cysterny przemożliwe i kontenery do przewozu luzem	
									Instrukcje pakowania	Przepisy szczególne	Pakowanie razem	Instrukcje	Przepisy szczególne
	3.1.2	2.2	2.2	2.1.1.3	5.2.2	3.3	3.4	3.5.1.2	4.1.4	4.1.4	4.1.10	4.2.5.2 7.3.2	4.2.5.3
(1)	(2)	(3a)	(3b)	(4)	(5)	(6)	(7a)	(7b)	(8)	(9a)	(9b)	(10)	(11)
1991	CHLOROPREN STABILIZOWANY	3	FT1	I	3 +6.1	386 676	0	E0	P001		MP7 MP17	T14	TP2 TP6
1992	MATERIAŁ ZAPALNY CIEKŁY TRUJĄCY I.N.O.	3	FT1	I	3 +6.1	274	0	E0	P001		MP7 MP17	T14	TP2 TP27
1992	MATERIAŁ ZAPALNY CIEKŁY TRUJĄCY I.N.O.	3	FT1	II	3 +6.1	274	1 L	E2	P001 IBC02		MP19	T7	TP2
1992	MATERIAŁ ZAPALNY CIEKŁY TRUJĄCY I.N.O.	3	FT1	III	3 +6.1	274	5 L	E1	P001 IBC03 R001		MP19	T7	TP1 TP28
1993	MATERIAŁ ZAPALNY CIEKŁY I.N.O.	3	F1	I	3	274	0	E3	P001		MP7 MP17	T11	TP1 TP27
1993	MATERIAŁ ZAPALNY CIEKŁY I.N.O. (o prężności pary w 50 °C większej niż 110 kPa)	3	F1	II	3	274 601 640C	1 L	E2	P001		MP19	T7	TP1 TP8 TP28
1993	MATERIAŁ ZAPALNY CIEKŁY I.N.O. (o prężności pary w 50 °C nie większej niż 110 kPa)	3	F1	II	3	274 601 640D	1 L	E2	P001 IBC02 R001		MP19	T7	TP1 TP8 TP28
1993	MATERIAŁ ZAPALNY CIEKŁY I.N.O.	3	F1	III	3	274 601	5 L	E1	P001 IBC03 LP01 R001		MP19	T4	TP1 TP29
1993	MATERIAŁ ZAPALNY CIEKŁY I.N.O. (o temperaturze zapłonu niższej niż 23 °C i lepkości zgodnej z 2.2.3.1.4) (o prężności pary w 50 °C większej niż 110 kPa)	3	F1	III	3	274 601	5 L	E1	P001 R001		MP19		
1993	MATERIAŁ ZAPALNY CIEKŁY I.N.O. (o temperaturze zapłonu niższej niż 23 °C i lepkości zgodnej z 2.2.3.1.4) (o prężności pary w 50 °C nie większej niż 110 kPa)	3	F1	III	3	274 601	5 L	E1	P001 IBC02 R001	BB4	MP19		
1994	PENTAKARBONYLEK ŻELAZA	6.1	TF1	I	6.1 +3	354	0	E0	P601		MP2	T22	TP2
1999	SMOŁY CIEKŁE włącznie z olejami drogowymi oraz rozrzedzonymi bitumami (o prężności pary w 50 °C większej niż 110 kPa)	3	F1	II	3	640C	5 L	E2	P001		MP19	T3	TP3 TP29
1999	SMOŁY CIEKŁE włącznie z olejami drogowymi oraz rozrzedzonymi bitumami (o prężności pary w 50 °C nie większej niż 110 kPa)	3	F1	II	3	640D	5 L	E2	P001 IBC02 R001		MP19	T3	TP3 TP29
1999	SMOŁY CIEKŁE włącznie z olejami drogowymi oraz rozrzedzonymi bitumami	3	F1	III	3		5 L	E1	P001 IBC03 LP01 R001		MP19	T1	TP3
1999	SMOŁY CIEKŁE włącznie z olejami drogowymi oraz rozrzedzonymi bitumami (o temperaturze zapłonu niższej niż 23 °C i lepkości zgodnej z 2.2.3.1.4) (o prężności pary w 50 °C większej niż 110 kPa)	3	F1	III	3		5 L	E1	P001 R001		MP19		
1999	SMOŁY CIEKŁE włącznie z olejami drogowymi oraz rozrzedzonymi bitumami (o temperaturze zapłonu niższej niż 23 °C i lepkości zgodnej z 2.2.3.1.4) (prężność pary w 50 °C nie większej, niż 110 kPa)	3	F1	III	3		5 L	E1	P001 IBC02 R001	BB4	MP19		

Cysterna ADR		Pojazd do przewozu w cysternie	Kategoria transportowa (Kod ograniczeń przewozu przez tunel)	Przepisy szczególne dotyczące:				Numer rozpoznawczy zagrożenia	Numer UN	Name and description
Kod cysterny	Przepisy szczególne			przewozu sztuk przesyłek	przewozu luzem	załadunku, rozładunku, manipulowania ładunkiem	postępowania			
4.3	4.3.5 6.8.4	9.1.1.2	1.1.3.6 (8.6)	7.2.4	7.3.3	7.5.11	8.5	5.3.2.3		3.1.2
(12)	(13)	(14)	(15)	(16)	(17)	(18)	(19)	(20)	(1)	(2)
L10CH	TU14 TU15 TE21	FL	1 (C/E)	V8		CV13 CV28	S2 S4 S22	336	1991	CHLOROPRENE, STABILIZED
L10CH	TU14 TU15 TE21	FL	1 (C/E)			CV13 CV28	S2 S22	336	1992	FLAMMABLE LIQUID, TOXIC, N.O.S.
L4BH	TU15	FL	2 (D/E)			CV13 CV28	S2 S22	336	1992	FLAMMABLE LIQUID, TOXIC, N.O.S.
L4BH	TU15	FL	3 (D/E)	V12		CV13 CV28	S2	36	1992	FLAMMABLE LIQUID, TOXIC, N.O.S.
L4BN		FL	1 (D/E)				S2 S20	33	1993	FLAMMABLE LIQUID, N.O.S.
L1.5BN		FL	2 (D/E)				S2 S20	33	1993	FLAMMABLE LIQUID, N.O.S. (vapour pressure at 50 °C more than 110 kPa)
LGBF		FL	2 (D/E)				S2 S20	33	1993	FLAMMABLE LIQUID, N.O.S. (vapour pressure at 50 °C not more than 110 kPa)
LGBF		FL	3 (D/E)	V12			S2	30	1993	FLAMMABLE LIQUID, N.O.S.
			3 (E)				S2		1993	FLAMMABLE LIQUID, N.O.S. (having a flash-point below 23 °C and viscous according to 2.2.3.1.4) (vapour pressure at 50 °C more than 110 kPa)
			3 (E)				S2		1993	FLAMMABLE LIQUID, N.O.S. (having a flash-point below 23 °C and viscous according to 2.2.3.1.4) (vapour pressure at 50 °C not more than 110 kPa)
L15CH	TU14 TU15 TU31 TE19 TE21 TM3	FL	1 (C/D)			CV1 CV13 CV28	S2 S9 S14	663	1994	IRON PENTACARBONYL
L1.5BN		FL	2 (D/E)				S2 S20	33	1999	TARS, LIQUID, including road oils, and cutback bitumens (vapour pressure at 50 °C more than 110 kPa)
LGBF		FL	2 (D/E)				S2 S20	33	1999	TARS, LIQUID, including road oils, and cutback bitumens (vapour pressure at 50 °C not more than 110 kPa)
LGBF		FL	3 (D/E)	V12			S2	30	1999	TARS, LIQUID, including road oils, and cutback bitumens
			3 (E)				S2		1999	TARS, LIQUID, including road oils, and cutback bitumens (having a flash-point below 23 °C and viscous according to 2.2.3.1.4) (vapour pressure at 50 °C more than 110 kPa)
			3 (E)				S2		1999	TARS, LIQUID, including road oils, and cutback bitumens (having a flash-point below 23 °C and viscous according to 2.2.3.1.4) (vapour pressure at 50 °C not more than 110 kPa)

Numer UN	Nazwa i opis	Klasa	Kod klasyfikacyjny	Grupa pakowania	Nalepki	Przepisy szczególne	Ilości ograniczone	Ilości wyłączone	Pakowanie			Cysterny przemożliwe i kontenery do przewozu luzem	
									Instrukcje pakowania	Przepisy szczególne	Pakowanie razem	Instrukcje	Przepisy szczególne
(1)	(2)	(3a)	(3b)	(4)	(5)	(6)	(7a)	(7b)	(8)	(9a)	(9b)	(10)	(11)
	3.1.2	2.2	2.2	2.1.1.3	5.2.2	3.3	3.4	3.5.1.2	4.1.4	4.1.4	4.1.10	4.2.5.2 7.3.2	4.2.5.3
2000	CELULOID w blokach, prętach, wałcach, rurach, itp., za wyjątkiem odpadów	4.1	F1	III	4.1	383 502	5 kg	E1	P002 LP02 R001	PP7	MP11		
2001	NAFTENIANY KOBALTU, PROSZEK	4.1	F3	III	4.1		5 kg	E1	P002 IBC08 LP02 R001	B3	MP11	T1	TP33
2002	CELULOID, ODPAD	4.2	S2	III	4.2	526 592	0	E0	P002 IBC08 LP02 R001	PP8 B3	MP14		
2004	AMIDEK MAGNEZU	4.2	S4	II	4.2		0	E2	P410 IBC06		MP14	T3	TP33
2006	TWORZYWA SZTUCZNE NA BAZIE NITROCELULOZY SAMONAGRZEWAJĄCE SIĘ I.N.O.	4.2	S2	III	4.2	274 528	0	E0	P002 R001		MP14		
2008	CYRKON, PROSZEK SUCHY	4.2	S4	I	4.2	524 540	0	E0	P404		MP13	T21	TP7 TP33
2008	CYRKON, PROSZEK SUCHY	4.2	S4	II	4.2	524 540	0	E2	P410 IBC06		MP14	T3	TP33
2008	CYRKON, PROSZEK SUCHY	4.2	S4	III	4.2	524 540	0	E1	P002 IBC08 LP02 R001	B3	MP14	T1	TP33
2009	CYRKON SUCHY gotowe blachy, taśmy lub spirale z drutu	4.2	S4	III	4.2	524 592	0	E1	P002 LP02 R001		MP14		
2010	WODOREK MAGNEZU	4.3	W2	I	4.3		0	E0	P403		MP2		
2011	FOSFOREK MAGNEZU	4.3	WT2	I	4.3 +6.1		0	E0	P403		MP2		
2012	FOSFOREK POTASU	4.3	WT2	I	4.3 +6.1		0	E0	P403		MP2		
2013	FOSFOREK STRONTU	4.3	WT2	I	4.3 +6.1		0	E0	P403		MP2		
2014	NADTLENEK WODORU, ROZTWÓR WODNY zawierający nie mniej niż 20%, lecz nie więcej niż 60% nadtlenu wodoru (stabilizowany w razie potrzeby)	5.1	OC1	II	5.1 +8		1 L	E2	P504 IBC02	PP10 B5	MP15	T7	TP2 TP6 TP24
2015	NADTLENEK WODORU STABILIZOWANY lub NADTLENEK WODORU, ROZTWÓR WODNY STABILIZOWANY zawierający więcej niż 70% nadtlenu wodoru	5.1	OC1	I	5.1 +8	640N	0	E0	P501		MP2	T9	TP2 TP6 TP24
2015	NADTLENEK WODORU, ROZTWÓR WODNY STABILIZOWANY zawierający więcej niż 60%, lecz nie więcej niż 70% nadtlenu wodoru	5.1	OC1	I	5.1 +8	640O	0	E0	P501		MP2	T9	TP2 TP6 TP24
2016	AMUNICJA TRUJĄCA NIEWYBUCHOWA bez ładunku rozrywającego lub miotającego, bez zapalnika	6.1	T2		6.1		0	E0	P600		MP10		
2017	AMUNICJA ŁZAWIĄCA NIEWYBUCHOWA bez ładunku rozrywającego lub miotającego, bez zapalnika	6.1	TC2		6.1 +8		0	E0	P600				
2018	CHLOROANILINY STAŁE	6.1	T2	II	6.1		500 g	E4	P002 IBC08	B4	MP10	T3	TP33
2019	CHLOROANILINY CIEKŁE	6.1	T1	II	6.1		100 ml	E4	P001 IBC02		MP15	T7	TP2

Cysterna ADR		Pojazd do przewozu w cysternie	Kategoria transportowa (Kod ograniczeń przewozu przez tunel)	Przepisy szczególne dotyczące:				Numer rozpoznawczy zagrożenia	Numer UN	Name and description
Kod cysterny	Przepisy szczególne			przewozu sztuk przesyłek	przewozu luzem	załadunku, rozładunku, manipulowania ładunkiem	postępowania			
4.3	4.3.5 6.8.4	9.1.1.2	1.1.3.6 (8.6)	7.2.4	7.3.3	7.5.11	8.5	5.3.2.3		3.1.2
(12)	(13)	(14)	(15)	(16)	(17)	(18)	(19)	(20)	(1)	(2)
			3 (E)						2000	CELLULOID in block, rods, rolls, sheets, tubes, etc., except scrap
SGAV		AT	3 (E)		VC1 VC2			40	2001	COBALT NAPHTHENATES, POWDER
			3 (E)	V1					2002	CELLULOID, SCRAP
SGAN		AT	2 (D/E)	V1				40	2004	MAGNESIUM DIAMIDE
			3 (E)	V1					2006	PLASTICS, NITROCELLULOSE-BASED, SELF-HEATING, N.O.S.
		AT	0 (B/E)	V1			S20	43	2008	ZIRCONIUM POWDER, DRY
SGAN		AT	2 (D/E)	V1				40	2008	ZIRCONIUM POWDER, DRY
SGAN		AT	3 (E)	V1	VC1 VC2 AP1			40	2008	ZIRCONIUM POWDER, DRY
			3 (E)	V1	VC1 VC2 AP1			40	2009	ZIRCONIUM, DRY, finished sheets, strip or coiled wire
			1 (E)	V1		CV23	S20		2010	MAGNESIUM HYDRIDE
			1 (E)	V1		CV23 CV28	S20		2011	MAGNESIUM PHOSPHIDE
			1 (E)	V1		CV23 CV28	S20		2012	POTASSIUM PHOSPHIDE
			1 (E)	V1		CV23 CV28	S20		2013	STRONTIUM PHOSPHIDE
L4BV(+)	TU3 TC2 TE8 TE11 TT1	AT	2 (E)			CV24		58	2014	HYDROGEN PEROXIDE, AQUEOUS SOLUTION with not less than 20% but not more than 60% hydrogen peroxide (stabilized as necessary)
L4DV(+)	TU3 TU28 TC2 TE8 TE9 TT1	FL	1 (B/E)	V5		CV24	S20	559	2015	HYDROGEN PEROXIDE, STABILIZED or HYDROGEN PEROXIDE, AQUEOUS SOLUTION, STABILIZED with more than 70% hydrogen peroxide
L4BV(+)	TU3 TU28 TC2 TE7 TE8 TE9 TT1	FL	1 (B/E)	V5		CV24	S20	559	2015	HYDROGEN PEROXIDE, AQUEOUS SOLUTION, STABILIZED with more than 60% hydrogen peroxide and not more than 70% hydrogen peroxide
			2 (E)			CV13 CV28	S9 S19		2016	AMMUNITION, TOXIC, NON-EXPLOSIVE without burster or expelling charge, non-fuzed
			2 (E)			CV13 CV28	S9 S19		2017	AMMUNITION, TEAR-PRODUCING, NON-EXPLOSIVE without burster or expelling charge, non-fuzed
SGAH L4BH	TU15 TE19	AT	2 (D/E)	V11		CV13 CV28	S9 S19	60	2018	CHLOROANILINES, SOLID
L4BH	TU15 TE19	AT	2 (D/E)			CV13 CV28	S9 S19	60	2019	CHLOROANILINES, LIQUID

Numer UN	Nazwa i opis	Klasa	Kod klasyfikacyjny	Grupa pakowania	Nalepki	Przepisy szczególne	Ilości ograniczone	Ilości wyłączone	Pakowanie			Cysterny przemożliwe i kontenery do przewozu luzem	
									Instrukcje pakowania	Przepisy szczególne	Pakowanie razem	Instrukcje	Przepisy szczególne
(1)	(2)	(3a)	(3b)	(4)	(5)	(6)	(7a)	(7b)	(8)	(9a)	(9b)	(10)	(11)
	3.1.2	2.2	2.2	2.1.1.3	5.2.2	3.3	3.4	3.5.1.2	4.1.4	4.1.4	4.1.10	4.2.5.2 7.3.2	4.2.5.3
2020	CHLOROFENOLE STAŁE	6.1	T2	III	6.1	205	5 kg	E1	P002 IBC08 LP02 R001	B3	MP10	T1	TP33
2021	CHLOROFENOLE CIEKŁE	6.1	T1	III	6.1		5 L	E1	P001 IBC03 LP01 R001		MP19	T4	TP1
2022	KWAS KREZOŁOWY	6.1	TC1	II	6.1 +8		100 ml	E4	P001 IBC02		MP15	T7	TP2
2023	EPICHLOROHYDRYNA	6.1	TF1	II	6.1 +3	279	100 ml	E4	P001 IBC02		MP15	T7	TP2
2024	ZWIĄZEK RTĘCI CIEKŁY I.N.O.	6.1	T4	I	6.1	43 274	0	E5	P001		MP8 MP17		
2024	ZWIĄZEK RTĘCI CIEKŁY I.N.O.	6.1	T4	II	6.1	43 274	100 ml	E4	P001 IBC02		MP15		
2024	ZWIĄZEK RTĘCI CIEKŁY I.N.O.	6.1	T4	III	6.1	43 274	5 L	E1	P001 IBC03 LP01 R001		MP19		
2025	ZWIĄZEK RTĘCI STAŁY I.N.O.	6.1	T5	I	6.1	43 66 274 529	0	E5	P002 IBC07		MP18	T6	TP33
2025	ZWIĄZEK RTĘCI STAŁY I.N.O.	6.1	T5	II	6.1	43 66 274 529	500 g	E4	P002 IBC08	B4	MP10	T3	TP33
2025	ZWIĄZEK RTĘCI STAŁY I.N.O.	6.1	T5	III	6.1	43 66 274 529	5 kg	E1	P002 IBC08 LP02 R001	B3	MP10	T1	TP33
2026	ZWIĄZEK FENYLORTEŃCI I.N.O.	6.1	T3	I	6.1	43 274	0	E5	P002 IBC07		MP18	T6	TP33
2026	ZWIĄZEK FENYLORTEŃCI I.N.O.	6.1	T3	II	6.1	43 274	500 g	E4	P002 IBC08	B4	MP10	T3	TP33
2026	ZWIĄZEK FENYLORTEŃCI I.N.O.	6.1	T3	III	6.1	43 274	5 kg	E1	P002 IBC08 LP02 R001	B3	MP10	T1	TP33
2027	ARSENIN SODU STAŁY	6.1	T5	II	6.1	43	500 g	E4	P002 IBC08	B4	MP10	T3	TP33
2028	BOMBY DYMNE NIEWYBUCHOWE zawierające materiał żrący ciekły, bez urządzenia inicjującego	8	C11	II	8		0	E0	P803				
2029	HYDRAZYNA BEZWODNA	8	CFT	I	8 +3 +6.1		0	E0	P001		MP8 MP17		
2030	HYDRAZYNA, ROZTWÓR WODNY zawierający więcej niż 37% masowych hydrazyny	8	CT1	I	8 +6.1	530	0	E0	P001		MP8 MP17	T10	TP2
2030	HYDRAZYNA, ROZTWÓR WODNY zawierający więcej niż 37% masowych hydrazyny	8	CT1	II	8 +6.1	530	1 L	E0	P001 IBC02		MP15	T7	TP2
2030	HYDRAZYNA, ROZTWÓR WODNY zawierający więcej niż 37% masowych hydrazyny	8	CT1	III	8 +6.1	530	5 L	E1	P001 IBC03 LP01 R001		MP19	T4	TP1

Cysterna ADR		Pojazd do przewozu w cysternie	Kategoria transportowa (Kod ograniczeń przewozu przez tunel)	Przepisy szczególne dotyczące:				Numer rozpoznawczy zagrożenia	Numer UN	Name and description
Kod cysterny	Przepisy szczególne			przewozu sztuk przesyłek	przewozu luzem	załadunku, rozładunku, manipulowania ładunkiem	postępowania			
4.3	4.3.5 6.8.4	9.1.1.2	1.1.3.6 (8.6)	7.2.4	7.3.3	7.5.11	8.5	5.3.2.3		3.1.2
(12)	(13)	(14)	(15)	(16)	(17)	(18)	(19)	(20)	(1)	(2)
SGAH	TU15 TE19	AT	2 (E)		VC1 VC2 AP7	CV13 CV28	S9	60	2020	CHLOROPHENOLS, SOLID
L4BH	TU15 TE19	AT	2 (E)	V12		CV13 CV28	S9	60	2021	CHLOROPHENOLS, LIQUID
L4BH	TU15 TE19	AT	2 (D/E)			CV13 CV28	S9 S19	68	2022	CRESYLIC ACID
L4BH	TU15 TE19	FL	2 (D/E)			CV13 CV28	S2 S9 S19	63	2023	EPICHLOROHYDRIN
L10CH	TU14 TU15 TE19 TE21	AT	1 (C/E)			CV1 CV13 CV28	S9 S14	66	2024	MERCURY COMPOUND, LIQUID, N.O.S.
L4BH	TU15 TE19	AT	2 (D/E)			CV13 CV28	S9 S19	60	2024	MERCURY COMPOUND, LIQUID, N.O.S.
L4BH	TU15 TE19	AT	2 (E)	V12		CV13 CV28	S9	60	2024	MERCURY COMPOUND, LIQUID, N.O.S.
S10AH	TU15 TE19	AT	1 (C/E)	V10		CV1 CV13 CV28	S9 S14	66	2025	MERCURY COMPOUND, SOLID, N.O.S.
SGAH	TU15 TE19	AT	2 (D/E)	V11		CV13 CV28	S9 S19	60	2025	MERCURY COMPOUND, SOLID, N.O.S.
SGAH	TU15 TE19	AT	2 (E)		VC1 VC2 AP7	CV13 CV28	S9	60	2025	MERCURY COMPOUND, SOLID, N.O.S.
S10AH L10CH	TU14 TU15 TE19 TE21	AT	1 (C/E)	V10		CV1 CV13 CV28	S9 S14	66	2026	PHENYLMERCURIC COMPOUND, N.O.S.
SGAH L4BH	TU15 TE19	AT	2 (D/E)	V11		CV13 CV28	S9 S19	60	2026	PHENYLMERCURIC COMPOUND, N.O.S.
SGAH L4BH	TU15 TE19	AT	2 (E)		VC1 VC2 AP7	CV13 CV28	S9	60	2026	PHENYLMERCURIC COMPOUND, N.O.S.
SGAH	TU15 TE19	AT	2 (D/E)	V11		CV13 CV28	S9 S19	60	2027	SODIUM ARSENITE, SOLID
			2 (E)						2028	BOMBS, SMOKE, NON-EXPLOSIVE with corrosive liquid, without initiating device
			1 (E)			CV13 CV28	S2 S14		2029	HYDRAZINE, ANHYDROUS
L10BH		AT	1 (C/D)			CV13 CV28	S14	886	2030	HYDRAZINE AQUEOUS SOLUTION, with more than 37% hydrazine by mass
L4BN		AT	2 (E)			CV13 CV28		86	2030	HYDRAZINE AQUEOUS SOLUTION, with more than 37% hydrazine by mass
L4BN		AT	3 (E)	V12		CV13 CV28		86	2030	HYDRAZINE AQUEOUS SOLUTION, with more than 37% hydrazine by mass

Numer UN	Nazwa i opis	Klasa	Kod klasyfikacyjny	Grupa pakowania	Nalepki	Przepisy szczególne	Ilości ograniczone	Ilości wyłączone	Pakowanie			Cysterny przemożliwe i kontenery do przewozu luzem	
									Instrukcje pakowania	Przepisy szczególne	Pakowanie razem	Instrukcje	Przepisy szczególne
	3.1.2	2.2	2.2	2.1.1.3	5.2.2	3.3	3.4	3.5.1.2	4.1.4	4.1.4	4.1.10	4.2.5.2 7.3.2	4.2.5.3
(1)	(2)	(3a)	(3b)	(4)	(5)	(6)	(7a)	(7b)	(8)	(9a)	(9b)	(10)	(11)
2031	KWAS AZOTOWY inny niż czerwony dymiący, zawierający więcej niż 70% kwasu azotowego	8	CO1	I	8 +5.1		0	E0	P001	PP81	MP8 MP17	T10	TP2
2031	KWAS AZOTOWY inny niż czerwony dymiący zawierający nie mniej niż 65%, lecz nie więcej niż 70% kwasu azotowego	8	CO1	II	8 +5.1		1 L	E2	P001 IBC02	PP81 B15	MP15	T8	TP2
2031	KWAS AZOTOWY inny niż czerwony dymiący, zawierający mniej niż 65% kwasu azotowego	8	C1	II	8		1 L	E2	P001 IBC02	PP81 B15	MP15	T8	TP2
2032	KWAS AZOTOWY CZERWONY DYMIĄCY	8	COT	I	8 +5.1 +6.1		0	E0	P602		MP8 MP17	T20	TP2
2033	MONOTLENEK POTASU	8	C6	II	8		1 kg	E2	P002 IBC08	B4	MP10	T3	TP33
2034	WODÓR I METAN, MIESZANINA SPRĘŻONA	2	1F		2.1	662	0	E0	P200		MP9	(M)	
2035	1,1,1-TRIFLUOROETAN (GAZ CHŁODNICZY R 143a)	2	2F		2.1	662	0	E0	P200		MP9	(M) T50	
2036	KSENON	2	2A		2.2	378 392 662	120 ml	E1	P200		MP9	(M)	
2037	NACZYNNIA MAŁE ZAWIERAJĄCE GAZ (NABOJE GAZOWE) bez urządzenia uwalniającego oraz możliwości ponownego napełniania	2	5A		2.2	191 303 327 344	1 L	E0	P003 LP200	PP17 PP96 RR6 L2	MP9		
2037	NACZYNNIA MAŁE ZAWIERAJĄCE GAZ (NABOJE GAZOWE) bez urządzenia uwalniającego oraz możliwości ponownego napełniania	2	5F		2.1	191 303 327 344	1 L	E0	P003 LP200	PP17 PP96 RR6 L2	MP9		
2037	NACZYNNIA MAŁE ZAWIERAJĄCE GAZ (NABOJE GAZOWE) bez urządzenia uwalniającego oraz możliwości ponownego napełniania	2	5O		2.2 +5.1	191 303 327 344	1 L	E0	P003 LP200	PP17 PP96 RR6 L2	MP9		
2037	NACZYNNIA MAŁE ZAWIERAJĄCE GAZ (NABOJE GAZOWE) bez urządzenia uwalniającego oraz możliwości ponownego napełniania	2	5T		2.3	303 327 344	120 ml	E0	P003 LP200	PP17 PP96 RR6 L2	MP9		
2037	NACZYNNIA MAŁE ZAWIERAJĄCE GAZ (NABOJE GAZOWE) bez urządzenia uwalniającego oraz możliwości ponownego napełniania	2	5TC		2.3 +8	303 327 344	120 ml	E0	P003 LP200	PP17 PP96 RR6 L2	MP9		
2037	NACZYNNIA MAŁE ZAWIERAJĄCE GAZ (NABOJE GAZOWE) bez urządzenia uwalniającego oraz możliwości ponownego napełniania	2	5TF		2.3 +2.1	303 327 344	120 ml	E0	P003 LP200	PP17 PP96 RR6 L2	MP9		
2037	NACZYNNIA MAŁE ZAWIERAJĄCE GAZ (NABOJE GAZOWE) bez urządzenia uwalniającego oraz możliwości ponownego napełniania	2	5TFC		2.3 +2.1 +8	303 327 344	120 ml	E0	P003 LP200	PP17 PP96 RR6 L2	MP9		
2037	NACZYNNIA MAŁE ZAWIERAJĄCE GAZ (NABOJE GAZOWE) bez urządzenia uwalniającego oraz możliwości ponownego napełniania	2	5TO		2.3 +5.1	303 327 344	120 ml	E0	P003 LP200	PP17 PP96 RR6 L2	MP9		
2037	NACZYNNIA MAŁE ZAWIERAJĄCE GAZ (NABOJE GAZOWE) bez urządzenia uwalniającego oraz możliwości ponownego napełniania	2	5TOC		2.3 +5.1 +8	303 327 344	120 ml	E0	P003 LP200	PP17 PP96 RR6 L2	MP9		
2038	DINITROTOLUENY CIEKŁE	6.1	T1	II	6.1		100 ml	E4	P001 IBC02		MP15	T7	TP2

Cysterna ADR		Pojazd do przewozu w cysternie	Kategoria transportowa (Kod ograniczeń przewozu przez tuniele)	Przepisy szczególne dotyczące:				Numer rozpoznawczy zagrożenia	Numer UN	Name and description
Kod cysterny	Przepisy szczególne			przewozu sztuk przesyłek	przewozu luzem	załadunku, rozładunku, manipulowania ładunkiem	postępowania			
4.3	4.3.5 6.8.4	9.1.1.2	1.1.3.6 (8.6)	7.2.4	7.3.3	7.5.11	8.5	5.3.2.3		3.1.2
(12)	(13)	(14)	(15)	(16)	(17)	(18)	(19)	(20)	(1)	(2)
L10BH	TC6 TT1	AT	1 (E)			CV24	S14	885	2031	NITRIC ACID, other than red fuming, with more than 70% nitric acid
L4BN	TU42	AT	2 (E)			CV24		85	2031	NITRIC ACID, other than red fuming, with at least 65%, but not more than 70% nitric acid
L4BN	TU42	AT	2 (E)					80	2031	NITRIC ACID, other than red fuming, with less than 65% nitric acid
L10BH	TC6 TT1	AT	1 (C/D)			CV13 CV24 CV28	S14	856	2032	NITRIC ACID, RED FUMING
SGAN		AT	2 (E)	V11				80	2033	POTASSIUM MONOXIDE
CxBN(M)	TA4 TT9	FL	2 (B/D)			CV9 CV10 CV36	S2 S20	23	2034	HYDROGEN AND METHANE MIXTURE, COMPRESSED
PxBN(M)	TA4 TT9	FL	2 (B/D)			CV9 CV10 CV36	S2 S20	23	2035	1,1,1-TRIFLUOROETHANE (REFRIGERANT GAS R 143a)
PxBN(M)	TA4 TT9	AT	3 (C/E)			CV9 CV10 CV36		20	2036	XENON
			3 (E)			CV9 CV12			2037	RECEPTACLES, SMALL, CONTAINING GAS (GAS CARTRIDGES) without a release device, non-refillable
			2 (D)			CV9 CV12	S2		2037	RECEPTACLES, SMALL, CONTAINING GAS (GAS CARTRIDGES) without a release device, non-refillable
			3 (E)			CV9 CV12			2037	RECEPTACLES, SMALL, CONTAINING GAS (GAS CARTRIDGES) without a release device, non-refillable
			1 (D)			CV9 CV12			2037	RECEPTACLES, SMALL, CONTAINING GAS (GAS CARTRIDGES) without a release device, non-refillable
			1 (D)			CV9 CV12			2037	RECEPTACLES, SMALL, CONTAINING GAS (GAS CARTRIDGES) without a release device, non-refillable
			1 (D)			CV9 CV12	S2		2037	RECEPTACLES, SMALL, CONTAINING GAS (GAS CARTRIDGES) without a release device, non-refillable
			1 (D)			CV9 CV12	S2		2037	RECEPTACLES, SMALL, CONTAINING GAS (GAS CARTRIDGES) without a release device, non-refillable
			1 (D)			CV9 CV12			2037	RECEPTACLES, SMALL, CONTAINING GAS (GAS CARTRIDGES) without a release device, non-refillable
			1 (D)			CV9 CV12			2037	RECEPTACLES, SMALL, CONTAINING GAS (GAS CARTRIDGES) without a release device, non-refillable
L4BH	TU15 TE19	AT	2 (D/E)			CV13 CV28	S9 S19	60	2038	DINITROTOLUENES, LIQUID

Numer UN	Nazwa i opis	Klasa	Kod klasyfikacyjny	Grupa pakowania	Nalepki	Przepisy szczególne	Ilości ograniczone	Ilości wyłączone	Pakowanie			Cysterny przemożne i kontenery do przewozu luzem	
									Instrukcje pakowania	Przepisy szczególne	Pakowanie razem	Instrukcje	Przepisy szczególne
	3.1.2	2.2	2.2	2.1.1.3	5.2.2	3.3	3.4	3.5.1.2	4.1.4	4.1.4	4.1.10	4.2.5.2 7.3.2	4.2.5.3
(1)	(2)	(3a)	(3b)	(4)	(5)	(6)	(7a)	(7b)	(8)	(9a)	(9b)	(10)	(11)
2044	2,2-DIMETYLOPROPAN	2	2F		2.1	662	0	E0	P200		MP9	(M)	
2045	ALDEHYD IZOMASŁOWY (ALDEHYD IZOBUTYROWY)	3	F1	II	3		1 L	E2	P001 IBC02 R001		MP19	T4	TP1
2046	CYMENY	3	F1	III	3		5 L	E1	P001 IBC03 LP01 R001		MP19	T2	TP1
2047	DICHLOROPROPENY	3	F1	II	3		1 L	E2	P001 IBC02 R001		MP19	T4	TP1
2047	DICHLOROPROPENY	3	F1	III	3		5 L	E1	P001 IBC03 LP01 R001		MP19	T2	TP1
2048	DICYKLOPENTADIEN	3	F1	III	3		5 L	E1	P001 IBC03 LP01 R001		MP19	T2	TP1
2049	DIETYLOBENZEN	3	F1	III	3		5 L	E1	P001 IBC03 LP01 R001		MP19	T2	TP1
2050	DIIZOBUTYLEN, ZWIĄZKI IZOMERYCZNE	3	F1	II	3		1 L	E2	P001 IBC02 R001		MP19	T4	TP1
2051	2-DIMETYLOAMINOETANOL	8	CF1	II	8 +3		1 L	E2	P001 IBC02		MP15	T7	TP2
2052	DIPENTEN	3	F1	III	3		5 L	E1	P001 IBC03 LP01 R001		MP19	T2	TP1
2053	METYLOIZOBUTYLOKARBINOL	3	F1	III	3		5 L	E1	P001 IBC03 LP01 R001		MP19	T2	TP1
2054	MORFOLINA	8	CF1	I	8 +3		0	E0	P001		MP8 MP17	T10	TP2
2055	STYREN MONOMER STABILIZOWANY	3	F1	III	3	386 676	5 L	E1	P001 IBC03 LP01 R001		MP19	T2	TP1
2056	TETRAWODOROFURAN	3	F1	II	3		1 L	E2	P001 IBC02 R001		MP19	T4	TP1
2057	TRIPROPYLEN	3	F1	II	3		1 L	E2	P001 IBC02 R001		MP19	T4	TP1
2057	TRIPROPYLEN	3	F1	III	3		5 L	E1	P001 IBC03 LP01 R001		MP19	T2	TP1
2058	ALDEHYD WALERIANOWY	3	F1	II	3		1 L	E2	P001 IBC02 R001		MP19	T4	TP1
2059	NITROCELULOZA, ROZTWÓR ZAPALNY zawierający nie więcej niż 12,6% azotu w suchej masie i nie więcej niż 55% nitrocelulozy	3	D	I	3	198 531	0	E0	P001		MP7 MP17	T11	TP1 TP8 TP27
2059	NITROCELULOZA, ROZTWÓR ZAPALNY zawierający nie więcej niż 12,6% azotu w suchej masie i nie więcej niż 55% nitrocelulozy (o prężności pary w 50 °C większej niż 110 kPa)	3	D	II	3	198 531 640C	1 L	E0	P001 IBC02		MP19	T4	TP1 TP8

Cysterna ADR		Pojazd do przewozu w cysternie	Kategoria transportowa (Kod ograniczeń przewozu przez tunel)	Przepisy szczególne dotyczące:				Numer rozpoznawczy zagrożenia	Numer UN	Name and description
Kod cysterny	Przepisy szczególne			przewozu sztuk przesyłek	przewozu luzem	załadunku, rozładunku, manipulowania ładunkiem	postępowania			
4.3	4.3.5 6.8.4	9.1.1.2	1.1.3.6 (8.6)	7.2.4	7.3.3	7.5.11	8.5	5.3.2.3		3.1.2
(12)	(13)	(14)	(15)	(16)	(17)	(18)	(19)	(20)	(1)	(2)
PxBN(M)	TA4 TT9	FL	2 (B/D)			CV9 CV10 CV36	S2 S20	23	2044	2,2-DIMETHYLPROPANE
LGBF		FL	2 (D/E)				S2 S20	33	2045	ISOBUTYRALDEHYDE (ISOBUTYL ALDEHYDE)
LGBF		FL	3 (D/E)	V12			S2	30	2046	CYMENES
LGBF		FL	2 (D/E)				S2 S20	33	2047	DICHLOROPROPENES
LGBF		FL	3 (D/E)	V12			S2	30	2047	DICHLOROPROPENES
LGBF		FL	3 (D/E)	V12			S2	30	2048	DICYCLOPENTADIENE
LGBF		FL	3 (D/E)	V12			S2	30	2049	DIETHYLBENZENE
LGBF		FL	2 (D/E)				S2 S20	33	2050	DIISOBUTYLENE, ISOMERIC COMPOUNDS
L4BN		FL	2 (D/E)				S2	83	2051	2-DIMETHYLAMINO-ETHANOL
LGBF		FL	3 (D/E)	V12			S2	30	2052	DIPENTENE
LGBF		FL	3 (D/E)	V12			S2	30	2053	METHYL ISOBUTYL CARBINOL
L10BH		FL	1 (D/E)				S2 S14	883	2054	MORPHOLINE
LGBF		FL	3 (D/E)	V8 V12			S2 S4	39	2055	STYRENE MONOMER, STABILIZED
LGBF		FL	2 (D/E)				S2 S20	33	2056	TETRAHYDROFURAN
LGBF		FL	2 (D/E)				S2 S20	33	2057	TRIPROPYLENE
LGBF		FL	3 (D/E)	V12			S2	30	2057	TRIPROPYLENE
LGBF		FL	2 (D/E)				S2 S20	33	2058	VALERALDEHYDE
L4BN		FL	1 (B)				S2 S14	33	2059	NITROCELLULOSE SOLUTION, FLAMMABLE with not more than 12.6% nitrogen, by dry mass, and not more than 55% nitrocellulose
L1.5BN		FL	2 (B)				S2 S14	33	2059	NITROCELLULOSE SOLUTION, FLAMMABLE with not more than 12.6% nitrogen, by dry mass, and not more than 55% nitrocellulose (vapour pressure at 50 °C more than 110 kPa)

Numer UN	Nazwa i opis	Klasa	Kod klasyfikacyjny	Grupa pakowania	Nalepki	Przepisy szczególne	Ilości ograniczone	Ilości wyłączone	Pakowanie			Cysterny przemożliwe i kontenery do przewozu luzem	
									Instrukcje pakowania	Przepisy szczególne	Pakowanie razem	Instrukcje	Przepisy szczególne
	3.1.2	2.2	2.2	2.1.1.3	5.2.2	3.3	3.4	3.5.1.2	4.1.4	4.1.4	4.1.10	4.2.5.2 7.3.2	4.2.5.3
(1)	(2)	(3a)	(3b)	(4)	(5)	(6)	(7a)	(7b)	(8)	(9a)	(9b)	(10)	(11)
2059	NITROCELULOZA, ROZTWÓR ZAPALNY zawierający nie więcej niż 12,6% azotu w suchej masie i nie więcej niż 55% nitrocelulozy (o prężności pary w 50 °C nie większej niż 110 kPa)	3	D	II	3	198 531 640D	1 L	E0	P001 IBC02 R001		MP19	T4	TP1 TP8
2059	NITROCELULOZA, ROZTWÓR ZAPALNY zawierający nie więcej niż 12,6% azotu w suchej masie i nie więcej niż 55% nitrocelulozy	3	D	III	3	198 531	5 L	E0	P001 IBC03 LP01 R001		MP19	T2	TP1
2067	NAWÓZ NA BAZIE AZOTANU AMONU	5.1	O2	III	5.1	306 307	5 kg	E1	P002 IBC08 LP02 R001	B3	MP10	T1 BK1 BK2 BK3	TP33
2071	NAWÓZ NA BAZIE AZOTANU AMONU	9	M11			193							
2073	AMONIAK, ROZTWÓR wodny, o gęstości względnej w 15 °C mniejszej niż 0,880, zawierający więcej niż 35%, lecz nie więcej niż 50% amoniaku	2	4A		2.2	532	120 ml	E0	P200		MP9	(M)	
2074	AKRYLAMID STAŁY	6.1	T2	III	6.1		5 kg	E1	P002 IBC08 LP02 R001	B3	MP10	T1	TP33
2075	CHLORAL BEZWODNY STABILIZOWANY	6.1	T1	II	6.1		100 ml	E4	P001 IBC02		MP15	T7	TP2
2076	KREZOLE CIEKŁE	6.1	TC1	II	6.1 +8		100 ml	E4	P001 IBC02		MP15	T7	TP2
2077	alfa-NAFTYLOAMINA	6.1	T2	III	6.1		5 kg	E1	P002 IBC08 LP02 R001	B3	MP10	T1	TP33
2078	DIIZOCYJANIAN TOLUENU	6.1	T1	II	6.1	279	100 ml	E4	P001 IBC02		MP15	T7	TP2
2079	DIETYLENOTRIAMINA	8	C7	II	8		1 L	E2	P001 IBC02		MP15	T7	TP2
2186	CHLOROWODÓR SCHŁODZONY SKROPLONY	2	3TC	PRZEWÓZ ZABRONIONY									
2187	DITLENEK WĘGLA SCHŁODZONY SKROPLONY	2	3A		2.2		120 ml	E1	P203		MP9	T75	TP5
2188	ARSYNA (ARSENOWODÓR)	2	2TF		2.3 +2.1		0	E0	P200		MP9		
2189	DICHLOROSILAN	2	2TFC		2.3 +2.1 +8		0	E0	P200		MP9	(M)	
2190	DIFLUOREK TLENU SPRĘŻONY	2	1TOC		2.3 +5.1 +8		0	E0	P200		MP9		
2191	FLUOREK SULFURYLU	2	2T		2.3		0	E0	P200		MP9	(M)	
2192	GERMAN (GERMANOWODÓR)	2	2TF		2.3 +2.1	632	0	E0	P200		MP9	(M)	
2193	HEKSAFLUOROETAN (GAZ CHŁODNICZY R 116)	2	2A		2.2	662	120 ml	E1	P200		MP9	(M)	
2194	HEKSAFLUOREK SELENU	2	2TC		2.3 +8		0	E0	P200		MP9		
2195	HEKSAFLUOREK TELLURU	2	2TC		2.3 +8		0	E0	P200		MP9		

Cysterna ADR		Pojazd do przewozu w cysternie	Kategoria transportowa (Kod ograniczeń przewozu przez tunel)	Przepisy szczególne dotyczące:				Numer rozpoznawczy zagrożenia	Numer UN	Name and description
Kod cysterny	Przepisy szczególne			przewozu sztuk przesyłek	przewozu luzem	załadunku, rozładunku, manipulowania ładunkiem	postępowania			
4.3	4.3.5 6.8.4	9.1.1.2	1.1.3.6 (8.6)	7.2.4	7.3.3	7.5.11	8.5	5.3.2.3		3.1.2
(12)	(13)	(14)	(15)	(16)	(17)	(18)	(19)	(20)	(1)	(2)
LGBF		FL	2 (B)				S2 S14	33	2059	NITROCELLULOSE SOLUTION, FLAMMABLE with not more than 12.6% nitrogen, by dry mass, and not more than 55% nitrocellulose (vapour pressure at 50 °C not more than 110
LGBF		FL	3 (B)	V12			S2 S14	30	2059	NITROCELLULOSE SOLUTION, FLAMMABLE with not more than 12.6% nitrogen, by dry mass, and not more than 55% nitrocellulose
SGAV	TU3	AT	3 (E)		VC1 VC2 AP6 AP7	CV24	S23	50	2067	AMMONIUM NITRATE BASED FERTILIZER
									2071	AMMONIUM NITRATE BASED FERTILIZER
PxBN(M)	TA4 TT9	AT	3 (E)			CV9 CV10		20	2073	AMMONIA SOLUTION, relative density less than 0.880 at 15 °C in water, with more than 35% but not more than 50% ammonia
SGAH L4BH	TU15 TE19	AT	2 (E)		VC1 VC2 AP7	CV13 CV28	S9	60	2074	ACRYLAMIDE, SOLID
L4BH	TU15 TE19	AT	2 (D/E)			CV13 CV28	S9 S19	69	2075	CHLORAL, ANHYDROUS, STABILIZED
L4BH	TU15 TE19	AT	2 (D/E)			CV13 CV28	S9 S19	68	2076	CRESOLS, LIQUID
SGAH L4BH	TU15 TE19	AT	2 (E)		VC1 VC2 AP7	CV13 CV28	S9	60	2077	alpha-NAPHTHYLAMINE
L4BH	TU15 TE19	AT	2 (D/E)			CV13 CV28	S9 S19	60	2078	TOLUENE DIISOCYANATE
L4BN		AT	2 (E)					80	2079	DIETHYLENTRIAMINE
PRZEWOZ ZABRONIONY									2186	HYDROGEN CHLORIDE, REFRIGERATED LIQUID
RxBN	TU19 TA4 TT9	AT	3 (C/E)	V5		CV9 CV11 CV36	S20	22	2187	CARBON DIOXIDE, REFRIGERATED LIQUID
			1 (D)			CV9 CV10 CV36	S2 S14		2188	ARSINE
PxBH(M)	TA4 TT9	FL	1 (B/D)			CV9 CV10 CV36	S2 S14	263	2189	DICHLOROSILANE
			1 (D)			CV9 CV10 CV36	S14		2190	OXYGEN DIFLUORIDE, COMPRESSED
PxBH(M)	TA4 TT9	AT	1 (C/D)			CV9 CV10 CV36	S14	26	2191	SULPHURYL FLUORIDE
		FL	1 (B/D)			CV9 CV10 CV36	S2 S14	263	2192	GERMANE
PxBN(M)	TA4 TT9	AT	3 (C/E)			CV9 CV10 CV36		20	2193	HEXAFLUOROETHANE (REFRIGERANT GAS R 116)
			1 (D)			CV9 CV10 CV36	S14		2194	SELENIUM HEXAFLUORIDE
			1 (D)			CV9 CV10 CV36	S14		2195	TELLURIUM HEXAFLUORIDE

Numer UN	Nazwa i opis	Klasa	Kod klasyfikacyjny	Grupa pakowania	Nalepki	Przepisy szczególne	Ilości ograniczone	Ilości wyłączone	Pakowanie			Cysterny przemożliwe i kontenery do przewozu luzem		
									Instrukcje pakowania	Przepisy szczególne	Pakowanie razem	Instrukcje	Przepisy szczególne	
(1)	(2)	(3a)	(3b)	(4)	(5)	(6)	(7a)	(7b)	(8)	(9a)	(9b)	4.2.5.2 7.3.2	(10)	(11)
	3.1.2	2.2	2.2	2.1.1.3	5.2.2	3.3	3.4	3.5.1.2	4.1.4	4.1.4	4.1.10	4.2.5.2 7.3.2		4.2.5.3
2196	HEKSAFLUOREK WOLFRAMU	2	2TC		2.3 +8		0	E0	P200		MP9			
2197	JODOWODÓR BEZWODNY	2	2TC		2.3 +8		0	E0	P200		MP9	(M)		
2198	PENTAFLUOREK FOSFORU	2	2TC		2.3 +8		0	E0	P200		MP9			
2199	FOSFINA (FOSFOROWODÓR)	2	2TF		2.3 +2.1	632	0	E0	P200		MP9			
2200	PROPADIEN STABILIZOWANY	2	2F		2.1	386 662 676	0	E0	P200		MP9	(M)		
2201	PODTLENEK AZOTU SCHŁODZONY SKROPLONY	2	3O		2.2 +5.1		0	E0	P203		MP9	T75	TP5 TP22	
2202	SELENOWODÓR BEZWODNY	2	2TF		2.3 +2.1		0	E0	P200		MP9			
2203	SILAN	2	2F		2.1	632 662	0	E0	P200		MP9	(M)		
2204	SIARCZEK KARBONYLU	2	2TF		2.3 +2.1		0	E0	P200		MP9	(M)		
2205	ADYPONITRYL	6.1	T1	III	6.1		5 L	E1	P001 IBC03 LP01 R001		MP19	T3	TP1	
2206	IZOCYJANIANY TRUJĄCE I.N.O. lub IZOCYJANIAN, ROZTWÓR TRUJĄCY I.N.O.	6.1	T1	II	6.1	274 551	100 ml	E4	P001 IBC02		MP15	T11	TP2 TP27	
2206	IZOCYJANIANY TRUJĄCE I.N.O. lub IZOCYJANIAN, ROZTWÓR TRUJĄCY I.N.O.	6.1	T1	III	6.1	274 551	5 L	E1	P001 IBC03 LP01 R001		MP19	T7	TP1 TP28	
2208	PODCHLORYN WAPNIA, MIESZANINA SUCHA zawierająca więcej niż 10%, lecz nie więcej niż 39% chloru aktywnego	5.1	O2	III	5.1	314	5 kg	E1	P002 IBC08 LP02 R001	B3 B13 L3	MP10			
2209	FORMALDEHYD, ROZTWÓR zawierający nie mniej niż 25% formaldehydu	8	C9	III	8	533	5 L	E1	P001 IBC03 LP01 R001		MP19	T4	TP1	
2210	MANEB lub PREPARAT MANEBU zawierający nie mniej niż 60% manebu	4.2	SW	III	4.2 +4.3	273	0	E1	P002 IBC06 R001		MP14	T1	TP33	
2211	KULKI POLIMERYCZNE EKSPANDUJĄCE wydzielające pary palne	9	M3	III	Bez nalepki	382 633 675	5 kg	E1	P002 IBC08 R001	PP14 B3 B6	MP10	T1	TP33	
2212	AZBEST AMFIBOLOWY (amozyt, tremolit, aktyolit, antofilit, krokidolit)	9	M1	II	9	168 274 542	1 kg	E0	P002 IBC08	PP37 B4	MP10	T3	TP33	
2213	PARAFORMALDEHYD	4.1	F1	III	4.1		5 kg	E1	P002 IBC08 LP02 R001	PP12 B3	MP10	T1 BK1 BK2 BK3	TP33	
2214	BEZWODNIK FTALOWY zawierający więcej niż 0,05% bezwodnika maleinowego	8	C4	III	8	169	5 kg	E1	P002 IBC08 LP02 R001	B3	MP10	T1	TP33	

Cysterna ADR		Pojazd do przewozu w cysternie	Kategoria transportowa (Kod ograniczeń przewozu przez tuniele)	Przepisy szczególne dotyczące:				Numer rozpoznawczy zagrożenia	Numer UN	Name and description
Kod cysterny	Przepisy szczególne			przewozu sztuk przesyłek	przewozu luzem	załadunku, rozładunku, manipulowania ładunkiem	postępowania			
4.3	4.3.5 6.8.4	9.1.1.2	1.1.3.6 (8.6)	7.2.4	7.3.3	7.5.11	8.5	5.3.2.3		3.1.2
(12)	(13)	(14)	(15)	(16)	(17)	(18)	(19)	(20)	(1)	(2)
			1 (D)			CV9 CV10 CV36	S14		2196	TUNGSTEN HEXAFLUORIDE
PxBH(M)	TA4 TT9	AT	1 (C/D)			CV9 CV10 CV36	S14	268	2197	HYDROGEN IODIDE, ANHYDROUS
			1 (D)			CV9 CV10 CV36	S14		2198	PHOSPHORUS PENTAFLUORIDE
			1 (D)			CV9 CV10 CV36	S2 S14		2199	PHOSPHINE
PxBN(M)	TA4 TT9	FL	2 (B/D)	V8		CV9 CV10 CV36	S2 S4 S20	239	2200	PROPADIENE, STABILIZED
RxBN	TU7 TU19 TA4 TT9	AT	3 (C/E)	V5		CV9 CV11 CV36	S20	225	2201	NITROUS OXIDE, REFRIGERATED LIQUID
			1 (D)			CV9 CV10 CV36	S2 S14		2202	HYDROGEN SELENIDE, ANHYDROUS
PxBN(M)	TA4 TT9	FL	2 (B/D)			CV9 CV10 CV36	S2 S20	23	2203	SILANE
PxBH(M)	TA4 TT9	FL	1 (B/D)			CV9 CV10 CV36	S2 S14	263	2204	CARBONYL SULPHIDE
L4BH	TU15 TE19	AT	2 (E)	V12		CV13 CV28	S9	60	2205	ADIPONITRILE
L4BH	TU15 TE19	AT	2 (D/E)			CV13 CV28	S9 S19	60	2206	ISOCYANATES, TOXIC, N.O.S. or ISOCYANATE SOLUTION, TOXIC, N.O.S.
L4BH	TU15 TE19	AT	2 (E)	V12		CV13 CV28	S9	60	2206	ISOCYANATES, TOXIC, N.O.S. or ISOCYANATE SOLUTION, TOXIC, N.O.S.
SGAN	TU3	AT	3 (E)			CV24 CV35		50	2208	CALCIUM HYPOCHLORITE MIXTURE, DRY with more than 10% but not more than 39% available chlorine
L4BN		AT	3 (E)	V12				80	2209	FORMALDEHYDE SOLUTION with not less than 25% formaldehyde
SGAN		AT	3 (E)	V1	VC1 VC2 AP1			40	2210	MANEB or MANEB PREPARATION with not less than 60% maneb
SGAN	TE20	AT	3 (D/E)		VC1 VC2 AP2	CV36		90	2211	POLYMERIC BEADS, EXPANDABLE, evolving flammable vapour
SGAH	TU15	AT	2 (E)	V11		CV1 CV13 CV28	S19	90	2212	ASBESTOS, AMPHIBOLE (amosite, tremolite, actinolite, anthophyllite, crocidolite)
SGAV		AT	3 (E)	V13	VC1 VC2			40	2213	PARAFORMALDEHYDE
SGAV L4BN		AT	3 (E)		VC1 VC2 AP7			80	2214	PHTHALIC ANHYDRIDE with more than 0.05% of maleic anhydride

Numer UN	Nazwa i opis	Klasa	Kod klasyfikacyjny	Grupa pakowania	Nalepki	Przepisy szczególne	Ilości ograniczone	Ilości wyłączone	Pakowanie			Cysterny przemożliwe i kontenery do przewozu luzem	
									Instrukcje pakowania	Przepisy szczególne	Pakowanie razem	Instrukcje	Przepisy szczególne
(1)	(2)	(3a)	(3b)	(4)	(5)	(6)	(7a)	(7b)	(8)	(9a)	(9b)	(10)	(11)
	3.1.2	2.2	2.2	2.1.1.3	5.2.2	3.3	3.4	3.5.1.2	4.1.4	4.1.4	4.1.10	4.2.5.2 7.3.2	4.2.5.3
2215	BEZWODNIK MALEINOWY STOPIONY	8	C3	III	8		0	E0				T4	TP3
2215	BEZWODNIK MALEINOWY	8	C4	III	8		5 kg	E1	P002 IBC08 R001	B3	MP10	T1	TP33
2216	Mączka rybna (odpady rybne), stabilizowana(e)	9	M11	NIE PODLEGA ADR									
2217	WYTŁOKI ROŚLIN OLEISTYCH zawierające nie więcej niż 1,5% oleju i nie więcej niż 11% wilgoci	4.2	S2	III	4.2	142	0	E0	P002 IBC08 LP02 R001	PP20 B3 B6	MP14	BK2	
2218	KWAS AKRYLOWY STABILIZOWANY	8	CF1	II	8 +3	386 676	1 L	E2	P001 IBC02		MP15	T7	TP2
2219	ETER ALLILOWGLICYDOWY	3	F1	III	3		5 L	E1	P001 IBC03 LP01 R001		MP19	T2	TP1
2222	ANIZOL	3	F1	III	3		5 L	E1	P001 IBC03 LP01 R001		MP19	T2	TP1
2224	BENZONITRYL	6.1	T1	II	6.1		100 ml	E4	P001 IBC02		MP15	T7	TP2
2225	CHLOREK BENZENOSULFONYLU	8	C3	III	8		5 L	E1	P001 IBC03 LP01 R001		MP19	T4	TP1
2226	CHLOREK BENZYLIDYNU	8	C9	II	8		1 L	E2	P001 IBC02		MP15	T7	TP2
2227	METAKRYLAN n-BUTYLU STABILIZOWANY	3	F1	III	3	386 676	5 L	E1	P001 IBC03 LP01 R001		MP19	T2	TP1
2232	2-CHLOROETANAL	6.1	T1	I	6.1	354	0	E0	P602		MP8 MP17	T20	TP2
2233	CHLOROANIZYDYN	6.1	T2	III	6.1		5 kg	E1	P002 IBC08 LP02 R001	B3	MP10	T1	TP33
2234	FLUORKI CHLOROBENZYLIDYNU	3	F1	III	3		5 L	E1	P001 IBC03 LP01 R001		MP19	T2	TP1
2235	CHLORKI CHLOROBENZYLIDYNU CIEKLE	6.1	T1	III	6.1		5 L	E1	P001 IBC03 LP01 R001		MP19	T4	TP1
2236	IZOCYJANIAN 3-CHLORO-4-METYLOFENYLU CIEKŁY	6.1	T1	II	6.1		100 ml	E4	P001 IBC02		MP15		
2237	CHLORONITROANILINY	6.1	T2	III	6.1		5 kg	E1	P002 IBC08 LP02 R001	B3	MP10	T1	TP33
2238	CHLOROTOLUENY	3	F1	III	3		5 L	E1	P001 IBC03 LP01 R001		MP19	T2	TP1
2239	CHLOROTOLUIDYNY STAŁE	6.1	T2	III	6.1		5 kg	E1	P002 IBC08 LP02 R001	B3	MP10	T1	TP33

Cysterna ADR		Pojazd do przewozu w cysternie	Kategoria transportowa (Kod ograniczeń przewozu przez tuniele)	Przepisy szczególne dotyczące:				Numer rozpoznawczy zagrożenia	Numer UN	Name and description
Kod cysterny	Przepisy szczególne			przewozu sztuk przesyłek	przewozu luzem	załadunku, rozładunku, manipulowania ładunkiem	postępowania			
4.3	4.3.5 6.8.4	9.1.1.2	1.1.3.6 (8.6)	7.2.4	7.3.3	7.5.11	8.5	5.3.2.3		3.1.2
(12)	(13)	(14)	(15)	(16)	(17)	(18)	(19)	(20)	(1)	(2)
L4BN		AT	0 (E)					80	2215	MALEIC ANHYDRIDE, MOLTEN
SGAV		AT	3 (E)		VC1 VC2 AP7			80	2215	MALEIC ANHYDRIDE
NIE PODLEGA ADR									2216	Fish meal (Fish scrap), stabilized
			3 (E)	V1	VC1 VC2 AP1			40	2217	SEED CAKE with not more than 1.5% oil and not more than 11% moisture
L4BN		FL	2 (D/E)	V8			S2 S4	839	2218	ACRYLIC ACID, STABILIZED
LGBF		FL	3 (D/E)	V12			S2	30	2219	ALLYL GLYCIDYL ETHER
LGBF		FL	3 (D/E)	V12			S2	30	2222	ANISOLE
L4BH	TU15 TE19	AT	2 (D/E)			CV13 CV28	S9 S19	60	2224	BENZONITRILE
L4BN		AT	3 (E)	V12				80	2225	BENZENESULPHONYL CHLORIDE
L4BN		AT	2 (E)					80	2226	BENZOTRICHLORIDE
LGBF		FL	3 (D/E)	V8 V12			S2 S4	39	2227	n-BUTYL METHACRYLATE, STABILIZED
L10CH	TU14 TU15 TE19 TE21	AT	1 (C/D)			CV1 CV13 CV28	S9 S14	66	2232	2-CHLOROETHANAL
SGAH L4BH	TU15 TE19	AT	2 (E)		VC1 VC2 AP7	CV13 CV28	S9	60	2233	CHLOROANISIDINES
LGBF		FL	3 (D/E)	V12			S2	30	2234	CHLOROBENZOTRIFLUORIDES
L4BH	TU15 TE19	AT	2 (E)	V12		CV13 CV28	S9	60	2235	CHLOROBENZYL CHLORIDES, LIQUID
L4BH	TU15 TE19	AT	2 (D/E)			CV13 CV28	S9 S19	60	2236	3-CHLORO-4-METHYLPHENYL ISOCYANATE, LIQUID
SGAH L4BH	TU15 TE19	AT	2 (E)		VC1 VC2 AP7	CV13 CV28	S9	60	2237	CHLORONITROANILINES
LGBF		FL	3 (D/E)	V12			S2	30	2238	CHLOROTOLUENES
SGAH L4BH	TU15 TE19	AT	2 (E)		VC1 VC2 AP7	CV13 CV28	S9	60	2239	CHLOROTOLUIDINES, SOLID

Numer UN	Nazwa i opis	Klasa	Kod klasyfikacyjny	Grupa pakowania	Nalepki	Przepisy szczególne	Ilości ograniczone	Ilości wyłączone	Pakowanie			Cysterny przemożliwe i kontenery do przewozu luzem	
									Instrukcje pakowania	Przepisy szczególne	Pakowanie razem	Instrukcje	Przepisy szczególne
(1)	(2)	(3a)	(3b)	(4)	(5)	(6)	(7a)	(7b)	(8)	(9a)	(9b)	(10)	(11)
	3.1.2	2.2	2.2	2.1.1.3	5.2.2	3.3	3.4	3.5.1.2	4.1.4	4.1.4	4.1.10	4.2.5.2 7.3.2	4.2.5.3
2240	KWAS CHROMOSIARKOWY	8	C1	I	8		0	E0	P001		MP8 MP17	T10	TP2
2241	CYKLOHEPTAN	3	F1	II	3		1 L	E2	P001 IBC02 R001		MP19	T4	TP1
2242	CYKLOHEPTEN	3	F1	II	3		1 L	E2	P001 IBC02 R001		MP19	T4	TP1
2243	OCTAN CYKLOHEKSYLU	3	F1	III	3		5 L	E1	P001 IBC03 LP01 R001		MP19	T2	TP1
2244	CYKLOPENTANOL	3	F1	III	3		5 L	E1	P001 IBC03 LP01 R001		MP19	T2	TP1
2245	CYKLOPENTANON	3	F1	III	3		5 L	E1	P001 IBC03 LP01 R001		MP19	T2	TP1
2246	CYKLOPENTEN	3	F1	II	3		1 L	E2	P001 IBC02	B8	MP19	T7	TP2
2247	n-DEKAN	3	F1	III	3		5 L	E1	P001 IBC03 LP01 R001		MP19	T2	TP1
2248	DI-n-BUTYLOAMINA	8	CF1	II	8 +3		1 L	E2	P001 IBC02		MP15	T7	TP2
2249	ETER DICHLORODIMETYLOWY SYMETRYCZNY	6.1	TF1	PRZEWÓZ ZABRONIONY									
2250	IZOCYJANIANY DICHLOROFENYLU	6.1	T2	II	6.1		500 g	E4	P002 IBC08	B4	MP10	T3	TP33
2251	BICYKLO-[2,2,1]-HEPTA-2,5-DIEN STABILIZOWANY (NORBORNAN-2,5-DIEN STABILIZOWANY)	3	F1	II	3	386 676	1 L	E2	P001 IBC02 R001		MP19	T7	TP2
2252	1,2-DIMETOKSYETAN	3	F1	II	3		1 L	E2	P001 IBC02 R001		MP19	T4	TP1
2253	N,N-DIMETYLOANILINA	6.1	T1	II	6.1		100 ml	E4	P001 IBC02		MP15	T7	TP2
2254	ZAPAŁKI SZTORMOWE	4.1	F1	III	4.1	293	5 kg	E0	P407 R001		MP11		
2256	CYKLOHEKSEN	3	F1	II	3		1 L	E2	P001 IBC02 R001		MP19	T4	TP1
2257	POTAS	4.3	W2	I	4.3		0	E0	P403 IBC04		MP2	T9	TP7 TP33
2258	1,2-PROPYLENODIAMINA	8	CF1	II	8 +3		1 L	E2	P001 IBC02		MP15	T7	TP2
2259	TRIETYLENOTETRAAMINA	8	C7	II	8		1 L	E2	P001 IBC02		MP15	T7	TP2
2260	TRIPROPYLOAMINA	3	FC	III	3 +8		5 L	E1	P001 IBC03 R001		MP19	T4	TP1
2261	KSYLENOLE STAŁE	6.1	T2	II	6.1		500 g	E4	P002 IBC08	B4	MP10	T3	TP33
2262	CHLOREK DIMETYLOKARBAMOILU	8	C3	II	8		1 L	E2	P001 IBC02		MP15	T7	TP2
2263	DIMETYLOCYKLOHEKSANY	3	F1	II	3		1 L	E2	P001 IBC02 R001		MP19	T4	TP1

Cysterna ADR		Pojazd do przewozu w cysternie	Kategoria transportowa (Kod ograniczeń przewozu przez tunel)	Przepisy szczególne dotyczące:				Numer rozpoznawczy zagrożenia	Numer UN	Name and description
Kod cysterny	Przepisy szczególne			przewozu sztuk przesyłek	przewozu luzem	załadunku, rozładunku, manipulowania ładunkiem	postępowania			
4.3	4.3.5 6.8.4	9.1.1.2	1.1.3.6 (8.6)	7.2.4	7.3.3	7.5.11	8.5	5.3.2.3		3.1.2
(12)	(13)	(14)	(15)	(16)	(17)	(18)	(19)	(20)	(1)	(2)
L10BH		AT	1 (E)				S20	88	2240	CHROMOSULPHURIC ACID
LGBF		FL	2 (D/E)				S2 S20	33	2241	CYCLOHEPTANE
LGBF		FL	2 (D/E)				S2 S20	33	2242	CYCLOHEPTENE
LGBF		FL	3 (D/E)	V12			S2	30	2243	CYCLOHEXYL ACETATE
LGBF		FL	3 (D/E)	V12			S2	30	2244	CYCLOPENTANOL
LGBF		FL	3 (D/E)	V12			S2	30	2245	CYCLOPENTANONE
L1.5BN		FL	2 (D/E)				S2 S20	33	2246	CYCLOPENTENE
LGBF		FL	3 (D/E)	V12			S2	30	2247	n-DECANE
L4BN		FL	2 (D/E)				S2	83	2248	DI-n-BUTYLAMINE
PRZEWÓZ ZABRONIONY									2249	DICHLORODIMETHYL ETHER, SYMMETRICAL
SGAH L4BH	TU15 TE19	AT	2 (D/E)	V11		CV13 CV28	S9 S19	60	2250	DICHLOROPHENYL ISOCYANATES
LGBF		FL	2 (D/E)	V8			S2 S4 S20	339	2251	BICYCLO[2.2.1]HEPTA-2,5-DIENE, STABILIZED (2,5-NORBORNADIENE, STABILIZED)
LGBF		FL	2 (D/E)				S2 S20	33	2252	1,2-DIMETHOXYETHANE
L4BH	TU15 TE19	AT	2 (D/E)			CV13 CV28	S9 S19	60	2253	N,N-DIMETHYLANILINE
			4 (E)						2254	MATCHES, FUSEE
LGBF		FL	2 (D/E)				S2 S20	33	2256	CYCLOHEXENE
L10BN(+)	TU1 TE5 TT3 TM2	AT	1 (B/E)	V1		CV23	S20	X423	2257	POTASSIUM
L4BN		FL	2 (D/E)				S2	83	2258	1,2-PROPYLENEDIAMINE
L4BN		AT	2 (E)					80	2259	TRIETHYLENETETRAMINE
L4BN		FL	3 (D/E)	V12			S2	38	2260	TRIPROPYLAMINE
SGAH L4BH	TU15 TE19	AT	2 (D/E)	V11		CV13 CV28	S9 S19	60	2261	XYLENOLS, SOLID
L4BN		AT	2 (E)					80	2262	DIMETHYLCARBAMOYL CHLORIDE
LGBF		FL	2 (D/E)				S2 S20	33	2263	DIMETHYLCYCLOHEXANES

Numer UN	Nazwa i opis	Klasa	Kod klasyfikacyjny	Grupa pakowania	Nalepki	Przepisy szczególne	Ilości ograniczone	Ilości wyłączone	Pakowanie			Cysterny przemożliwe i kontenery do przewozu luzem	
									Instrukcje pakowania	Przepisy szczególne	Pakowanie razem	Instrukcje	Przepisy szczególne
(1)	(2)	(3a)	(3b)	(4)	(5)	(6)	(7a)	(7b)	(8)	(9a)	(9b)	(10)	(11)
	3.1.2	2.2	2.2	2.1.1.3	5.2.2	3.3	3.4	3.5.1.2	4.1.4	4.1.4	4.1.10	4.2.5.2 7.3.2	4.2.5.3
2264	N,N-DIMETYLOCYKLOHEKSYLOAMINA	8	CF1	II	8 +3		1 L	E2	P001 IBC02		MP15	T7	TP2
2265	N,N-DIMETYLOFORMAMID	3	F1	III	3		5 L	E1	P001 IBC03 LP01 R001		MP19	T2	TP2
2266	DIMETYLO-N-PROPYLOAMINA	3	FC	II	3 +8		1 L	E2	P001 IBC02		MP19	T7	TP2
2267	CHLOREK DIMETYLOTIOFOSFORYLU	6.1	TC1	II	6.1 +8		100 ml	E4	P001 IBC02		MP15	T7	TP2
2269	3,3'-IMINOBISSPROPYLOAMINA	8	C7	III	8		5 L	E1	P001 IBC03 LP01 R001		MP19	T4	TP2
2270	ETYLOAMINA, ROZTWÓR WODNY zawierający nie mniej niż 50%, lecz nie więcej niż 70% etyloaminy	3	FC	II	3 +8		1 L	E2	P001 IBC02		MP19	T7	TP1
2271	KETON ETYLOWOAMYLOWY	3	F1	III	3		5 L	E1	P001 IBC03 LP01 R001		MP19	T2	TP1
2272	N-ETYLOANILINA	6.1	T1	III	6.1		5 L	E1	P001 IBC03 LP01 R001		MP19	T4	TP1
2273	2-ETYLOANILINA	6.1	T1	III	6.1		5 L	E1	P001 IBC03 LP01 R001		MP19	T4	TP1
2274	N-ETYLO-N-BENZYLOANILINA	6.1	T1	III	6.1		5 L	E1	P001 IBC03 LP01 R001		MP19	T4	TP1
2275	2-ETYLOBUTANOL	3	F1	III	3		5 L	E1	P001 IBC03 LP01 R001		MP19	T2	TP1
2276	2-ETYLOHEKSYLOAMINA	3	FC	III	3 +8		5 L	E1	P001 IBC03 R001		MP19	T4	TP1
2277	METAKRYLAN ETYLU STABILIZOWANY	3	F1	II	3	386 676	1 L	E2	P001 IBC02 R001		MP19	T4	TP1
2278	n-HEPTEN	3	F1	II	3		1 L	E2	P001 IBC02 R001		MP19	T4	TP1
2279	HEKSACHLOROBUTADIEN	6.1	T1	III	6.1		5 L	E1	P001 IBC03 LP01 R001		MP19	T4	TP1
2280	HEKSAMETYLENODIAMINA STAŁA	8	C8	III	8		5 kg	E1	P002 IBC08 LP02 R001	B3	MP10	T1	TP33
2281	HEKSAMETYLENO-DIIZOCYJANIAN	6.1	T1	II	6.1		100 ml	E4	P001 IBC02		MP15	T7	TP2
2282	HEKSANOLE	3	F1	III	3		5 L	E1	P001 IBC03 LP01 R001		MP19	T2	TP1
2283	METAKRYLAN IZOBUTYLU STABILIZOWANY	3	F1	III	3	386 676	5 L	E1	P001 IBC03 LP01 R001		MP19	T2	TP1

Cysterna ADR		Pojazd do przewozu w cysternie	Kategoria transportowa (Kod ograniczeń przewozu przez tunel)	Przepisy szczególne dotyczące:				Numer rozpoznawczy zagrożenia	Numer UN	Name and description
Kod cysterny	Przepisy szczególne			przewozu sztuk przesyłek	przewozu luzem	załadunku, rozładunku, manipulowania ładunkiem	postępowania			
4.3	4.3.5 6.8.4	9.1.1.2	1.1.3.6 (8.6)	7.2.4	7.3.3	7.5.11	8.5	5.3.2.3		3.1.2
(12)	(13)	(14)	(15)	(16)	(17)	(18)	(19)	(20)	(1)	(2)
L4BN		FL	2 (D/E)				S2	83	2264	N,N-DIMETHYLCYCLOHEXYLAMINE
LGBF		FL	3 (D/E)	V12			S2	30	2265	N,N-DIMETHYLFORMAMIDE
L4BH		FL	2 (D/E)				S2 S20	338	2266	DIMETHYL-N-PROPYLAMINE
L4BH	TU15 TE19	AT	2 (D/E)			CV13 CV28	S9 S19	68	2267	DIMETHYL THIOPHOSPHORYL CHLORIDE
L4BN		AT	3 (E)	V12				80	2269	3,3'-IMINODIPROPYLAMINE
L4BH		FL	2 (D/E)				S2 S20	338	2270	ETHYLAMINE, AQUEOUS SOLUTION with not less than 50% but not more than 70% ethylamine
LGBF		FL	3 (D/E)	V12			S2	30	2271	ETHYL AMYL KETONE
L4BH	TU15 TE19	AT	2 (E)	V12		CV13 CV28	S9	60	2272	N-ETHYLANILINE
L4BH	TU15 TE19	AT	2 (E)	V12		CV13 CV28	S9	60	2273	2-ETHYLANILINE
L4BH	TU15 TE19	AT	2 (E)	V12		CV13 CV28	S9	60	2274	N-ETHYL-N-BENZYLANILINE
LGBF		FL	3 (D/E)	V12			S2	30	2275	2-ETHYLBUTANOL
L4BN		FL	3 (D/E)	V12			S2	38	2276	2-ETHYLHEXYLAMINE
LGBF		FL	2 (D/E)	V8			S2 S4 S20	339	2277	ETHYL METHACRYLATE, STABILIZED
LGBF		FL	2 (D/E)				S2 S20	33	2278	n-HEPTENE
L4BH	TU15 TE19	AT	2 (E)	V12		CV13 CV28	S9	60	2279	HEXACHLOROBUTADIENE
SGAV L4BN		AT	3 (E)		VC1 VC2 AP7			80	2280	HEXAMETHYLENEDIAMINE, SOLID
L4BH	TU15 TE19	AT	2 (D/E)			CV13 CV28	S9 S19	60	2281	HEXAMETHYLENE DIISOCYANATE
LGBF		FL	3 (D/E)	V12			S2	30	2282	HEXANOLS
LGBF		FL	3 (D/E)	V8 V12			S2 S4	39	2283	ISOBUTYL METHACRYLATE, STABILIZED

Numer UN	Nazwa i opis	Klasa	Kod klasyfikacyjny	Grupa pakowania	Nalepki	Przepisy szczególne	Ilości ograniczone	Ilości wyłączone	Pakowanie			Cysterny przemożne i kontenery do przewozu luzem	
									Instrukcje pakowania	Przepisy szczególne	Pakowanie razem	Instrukcje	Przepisy szczególne
(1)	(2)	(3a)	(3b)	(4)	(5)	(6)	(7a)	(7b)	(8)	(9a)	(9b)	4.2.5.2 7.3.2 (10)	(11)
	3.1.2	2.2	2.2	2.1.1.3	5.2.2	3.3	3.4	3.5.1.2	4.1.4	4.1.4	4.1.10	4.2.5.2 7.3.2	4.2.5.3
2284	IZOBUTYRONITRYL	3	FT1	II	3 +6.1		1 L	E2	P001 IBC02		MP19	T7	TP2
2285	TRIFLUORKI IZOCYJANIANOBENZYLIDYNU	6.1	TF1	II	6.1 +3		100 ml	E4	P001 IBC02		MP15	T7	TP2
2286	PENTAMETILOHEPTAN	3	F1	III	3		5 L	E1	P001 IBC03 LP01 R001		MP19	T2	TP1
2287	IZOHEPTEN	3	F1	II	3		1 L	E2	P001 IBC02 R001		MP19	T4	TP1
2288	IZOHEKSEN	3	F1	II	3		1 L	E2	P001 IBC02 R001	B8	MP19	T11	TP1
2289	IZOFORONODIAMINA	8	C7	III	8		5 L	E1	P001 IBC03 LP01 R001		MP19	T4	TP1
2290	DIIZOCYJANIAN IZOFORONU	6.1	T1	III	6.1		5 L	E1	P001 IBC03 LP01 R001		MP19	T4	TP2
2291	ZWIĄZEK OŁOWIU ROZPUSZCZALNY I.N.O.	6.1	T5	III	6.1	199 274 535	5 kg	E1	P002 IBC08 LP02 R001	B3	MP10	T1	TP33
2293	4-METOKSY-4-METYLOPENTAN-2- ON	3	F1	III	3		5 L	E1	P001 IBC03 LP01 R001		MP19	T2	TP1
2294	N-METYLOANILINA	6.1	T1	III	6.1		5 L	E1	P001 IBC03 LP01 R001		MP19	T4	TP1
2295	CHLOROOCETAN METYLU	6.1	TF1	I	6.1 +3		0	E0	P001		MP8 MP17	T14	TP2
2296	METYLOCYKLOHEKSAN	3	F1	II	3		1 L	E2	P001 IBC02 R001		MP19	T4	TP1
2297	METYLOCYKLOHEKSANON	3	F1	III	3		5 L	E1	P001 IBC03 LP01 R001		MP19	T2	TP1
2298	METYLOCYKLOPENTAN	3	F1	II	3		1 L	E2	P001 IBC02 R001		MP19	T4	TP1
2299	DICHLOROOCETAN METYLU	6.1	T1	III	6.1		5 L	E1	P001 IBC03 LP01 R001		MP19	T4	TP1
2300	2-METYLO-5-ETYLOPIRYDYNA	6.1	T1	III	6.1		5 L	E1	P001 IBC03 LP01 R001		MP19	T4	TP1
2301	2-METYLOFURAN	3	F1	II	3		1 L	E2	P001 IBC02 R001		MP19	T4	TP1
2302	5-METYLOHEKSAN-2-ON	3	F1	III	3		5 L	E1	P001 IBC03 LP01 R001		MP19	T2	TP1

Cysterna ADR		Pojazd do przewozu w cysternie	Kategoria transportowa (Kod ograniczeń przewozu przez tunel)	Przepisy szczególne dotyczące:				Numer rozpoznawczy zagrożenia	Numer UN	Name and description
Kod cysterny	Przepisy szczególne			przewozu sztuk przesyłek	przewozu luzem	załadunku, rozładunku, manipulowania ładunkiem	postępowania			
4.3	4.3.5 6.8.4	9.1.1.2	1.1.3.6 (8.6)	7.2.4	7.3.3	7.5.11	8.5	5.3.2.3		3.1.2
(12)	(13)	(14)	(15)	(16)	(17)	(18)	(19)	(20)	(1)	(2)
L4BH	TU15	FL	2 (D/E)			CV13 CV28	S2 S19	336	2284	ISOBUTYRONITRILE
L4BH	TU15 TE19	FL	2 (D/E)			CV13 CV28	S2 S9 S19	63	2285	ISOCYANATOBENZO- TRIFLUORIDES
LGBF		FL	3 (D/E)	V12			S2	30	2286	PENTAMETHYLHEPTANE
LGBF		FL	2 (D/E)				S2 S20	33	2287	ISOHEPTENE
LGBF		FL	2 (D/E)				S2 S20	33	2288	ISOHEXENE
L4BN		AT	3 (E)	V12				80	2289	ISOPHORONEDIAMINE
L4BH	TU15 TE19	AT	2 (E)	V12		CV13 CV28	S9	60	2290	ISOPHORONE DIISOCYANATE
SGAH L4BH	TU15 TE19	AT	2 (E)		VC1 VC2 AP7	CV13 CV28	S9	60	2291	LEAD COMPOUND, SOLUBLE, N.O.S.
LGBF		FL	3 (D/E)	V12			S2	30	2293	4-METHOXY-4-METHYLPENTAN-2- ONE
L4BH	TU15 TE19	AT	2 (E)	V12		CV13 CV28	S9	60	2294	N-METHYLANILINE
L10CH	TU14 TU15 TE19 TE21	FL	1 (C/D)			CV1 CV13 CV28	S2 S9 S14	663	2295	METHYL CHLOROACETATE
LGBF		FL	2 (D/E)				S2 S20	33	2296	METHYLCYCLOHEXANE
LGBF		FL	3 (D/E)	V12			S2	30	2297	METHYLCYCLOHEXANONE
LGBF		FL	2 (D/E)				S2 S20	33	2298	METHYLCYCLOPENTANE
L4BH	TU15 TE19	AT	2 (E)	V12		CV13 CV28	S9	60	2299	METHYL DICHLOROACETATE
L4BH	TU15 TE19	AT	2 (E)	V12		CV13 CV28	S9	60	2300	2-METHYL-5-ETHYLPYRIDINE
LGBF		FL	2 (D/E)				S2 S20	33	2301	2-METHYLFURAN
LGBF		FL	3 (D/E)	V12			S2	30	2302	5-METHYLHEXAN-2-ONE

Numer UN	Nazwa i opis	Klasa	Kod klasyfikacyjny	Grupa pakowania	Nalepki	Przepisy szczególne	Ilości ograniczone	Ilości wyłączone	Pakowanie			Cysterny przemożliwe i kontenery do przewozu luzem	
									Instrukcje pakowania	Przepisy szczególne	Pakowanie razem	Instrukcje	Przepisy szczególne
(1)	(2)	(3a)	(3b)	(4)	(5)	(6)	(7a)	(7b)	(8)	(9a)	(9b)	(10)	(11)
	3.1.2	2.2	2.2	2.1.1.3	5.2.2	3.3	3.4	3.5.1.2	4.1.4	4.1.4	4.1.10	4.2.5.2 7.3.2	4.2.5.3
2303	IZOPROPENYLOBENZEN	3	F1	III	3		5 L	E1	P001 IBC03 LP01 R001		MP19	T2	TP1
2304	NAFTALEN STOPIONY	4.1	F2	III	4.1	536	0	E0				T1	TP3
2305	KWAS NITROBENZENOSULFONOWY	8	C4	II	8		1 kg	E2	P002 IBC08	B4	MP10	T3	TP33
2306	FLUORKI NITROBENZYLIDYNU CIEKLE	6.1	T1	II	6.1		100 ml	E4	P001 IBC02		MP15	T7	TP2
2307	FLUOREK 3-NITRO-4-CHLOROBENZYLIDYNU	6.1	T1	II	6.1		100 ml	E4	P001 IBC02		MP10	T7	TP2
2308	KWAS NITROZYLOSIARKOWY CIEKLY	8	C1	II	8		1 L	E2	P001 IBC02		MP15	T8	TP2
2309	OKTADIENY	3	F1	II	3		1 L	E2	P001 IBC02 R001		MP19	T4	TP1
2310	PENTAN-2,4-DION	3	FT1	III	3 +6.1		5 L	E1	P001 IBC03 R001		MP19	T4	TP1
2311	FENETYDYN	6.1	T1	III	6.1	279	5 L	E1	P001 IBC03 LP01 R001		MP19	T4	TP1
2312	FENOL STOPIONY	6.1	T1	II	6.1		0	E0				T7	TP3
2313	PIKOLINY	3	F1	III	3		5 L	E1	P001 IBC03 LP01 R001		MP19	T4	TP1
2315	BIFENYLE POLICHLOROWANE CIEKLE	9	M2	II	9	305	1 L	E2	P906 IBC02		MP15	T4	TP1
2316	CYJANOMIEDZIAN (I) SODU STAŁY	6.1	T5	I	6.1		0	E5	P002 IBC07		MP18	T6	TP33
2317	CYJANOMIEDZIAN (I) SODU, ROZTWÓR	6.1	T4	I	6.1		0	E5	P001		MP8 MP17	T14	TP2
2318	WODOROSIARCZEK SODU zawierający mniej niż 25% wody krystalizacyjnej	4.2	S4	II	4.2	504	0	E2	P410 IBC06		MP14	T3	TP33
2319	WĘGLOWODORY TERPENOWE I.N.O.	3	F1	III	3		5 L	E1	P001 IBC03 LP01 R001		MP19	T4	TP1 TP29
2320	TETRAETYLOPENTAAMINA	8	C7	III	8		5 L	E1	P001 IBC03 LP01 R001		MP19	T4	TP1
2321	TRICHLOROBENZENY CIEKLE	6.1	T1	III	6.1		5 L	E1	P001 IBC03 LP01 R001		MP19	T4	TP1
2322	TRICHLOROBUTEN	6.1	T1	II	6.1		100 ml	E4	P001 IBC02		MP15	T7	TP2
2323	FOSFORYN TRIETYLU	3	F1	III	3		5 L	E1	P001 IBC03 LP01 R001		MP19	T2	TP1
2324	TRIZOBUTYLEN	3	F1	III	3		5 L	E1	P001 IBC03 LP01 R001		MP19	T4	TP1

Cysterna ADR		Pojazd do przewozu w cysternie	Kategoria transportowa (Kod ograniczeń przewozu przez tunel)	Przepisy szczególne dotyczące:				Numer rozpoznawczy zagrożenia	Numer UN	Name and description
Kod cysterny	Przepisy szczególne			przewozu sztuk przesyłek	przewozu luzem	załadunku, rozładunku, manipulowania ładunkiem	postępowania			
4.3	4.3.5 6.8.4	9.1.1.2	1.1.3.6 (8.6)	7.2.4	7.3.3	7.5.11	8.5	5.3.2.3		3.1.2
(12)	(13)	(14)	(15)	(16)	(17)	(18)	(19)	(20)	(1)	(2)
LGBF		FL	3 (D/E)	V12			S2	30	2303	ISOPROPENYLBENZENE
LGBV	TU27 TE4 TE6	AT	3 (E)					44	2304	NAPHTHALENE, MOLTEN
SGAN L4BN		AT	2 (E)	V11				80	2305	NITROBENZENESULPHONIC ACID
L4BH	TU15 TE19	AT	2 (D/E)			CV13 CV28	S9 S19	60	2306	NITROBENZOTRIFLUORIDES, LIQUID
L4BH	TU15 TE19	AT	2 (D/E)			CV13 CV28	S9 S19	60	2307	3-NITRO-4-CHLOROBENZO- TRIFLUORIDE
L4BN		AT	2 (E)					X80	2308	NITROSYLSULPHURIC ACID, LIQUID
LGBF		FL	2 (D/E)				S2 S20	33	2309	OCTADIENES
L4BH	TU15	FL	3 (D/E)	V12		CV13 CV28	S2	36	2310	PENTANE-2,4-DIONE
L4BH	TU15 TE19	AT	2 (E)	V12		CV13 CV28	S9	60	2311	PHENETIDINES
L4BH	TU15 TE19	AT	0 (D/E)			CV13	S9 S19	60	2312	PHENOL, MOLTEN
LGBF		FL	3 (D/E)	V12			S2	30	2313	PICOLINES
L4BH	TU15	AT	0 (D/E)		VC1 VC2 AP9	CV1 CV13 CV28	S19	90	2315	POLYCHLORINATED BIPHENYLS, LIQUID
S10AH	TU15 TE19	AT	1 (C/E)	V10		CV1 CV13 CV28	S9 S14	66	2316	SODIUM CUPROCYANIDE, SOLID
L10CH	TU14 TU15 TE19 TE21	AT	1 (C/E)			CV1 CV13 CV28	S9 S14	66	2317	SODIUM CUPROCYANIDE SOLUTION
SGAN		AT	2 (D/E)	V1				40	2318	SODIUM HYDROSULPHIDE with less than 25% water of crystallization
LGBF		FL	3 (D/E)	V12			S2	30	2319	TERPENE HYDROCARBONS, N.O.S.
L4BN		AT	3 (E)	V12				80	2320	TETRAETHYLENEMPENTAMINE
L4BH	TU15 TE19	AT	2 (E)	V12		CV13 CV28	S9	60	2321	TRICHLOROBENZENES, LIQUID
L4BH	TU15 TE19	AT	2 (D/E)			CV13 CV28	S9 S19	60	2322	TRICHLOROBUTENE
LGBF		FL	3 (D/E)	V12			S2	30	2323	TRIETHYL PHOSPHITE
LGBF		FL	3 (D/E)	V12			S2	30	2324	TRISOBUTYLENE

Numer UN	Nazwa i opis	Klasa	Kod klasyfikacyjny	Grupa pakowania	Nalepki	Przepisy szczególne	Ilości ograniczone	Ilości wyłączone	Pakowanie			Cysterny przemożliwe i kontenery do przewozu luzem	
									Instrukcje pakowania	Przepisy szczególne	Pakowanie razem	Instrukcje	Przepisy szczególne
(1)	(2)	(3a)	(3b)	(4)	(5)	(6)	(7a)	(7b)	(8)	(9a)	(9b)	(10)	(11)
	3.1.2	2.2	2.2	2.1.1.3	5.2.2	3.3	3.4	3.5.1.2	4.1.4	4.1.4	4.1.10	4.2.5.2 7.3.2	4.2.5.3
2325	1,3,5-TRIMETYLOBENZEN	3	F1	III	3		5 L	E1	P001 IBC03 LP01 R001		MP19	T2	TP1
2326	TRIMETYLOCYKLO-HEKSYLOAMINA	8	C7	III	8		5 L	E1	P001 IBC03 LP01 R001		MP19	T4	TP1
2327	TRIMETYLO-HEKSAMETYLENODIAMINA	8	C7	III	8		5 L	E1	P001 IBC03 LP01 R001		MP19	T4	TP1
2328	TRIMETYLOHEKSAMETYLENO-DIIZOCYJANIAN	6.1	T1	III	6.1		5 L	E1	P001 IBC03 LP01 R001		MP19	T4	TP2
2329	FOSFORYN TRIMETYLU	3	F1	III	3		5 L	E1	P001 IBC03 LP01 R001		MP19	T2	TP1
2330	UNDEKAN	3	F1	III	3		5 L	E1	P001 IBC03 LP01 R001		MP19	T2	TP1
2331	CHLOREK CYNKU BEZWODNY	8	C2	III	8		5 kg	E1	P002 IBC08 LP02 R001	B3	MP10	T1	TP33
2332	OKSYM ACETALDEHYDU	3	F1	III	3		5 L	E1	P001 IBC03 LP01 R001		MP19	T4	TP1
2333	OCTAN ALLILU	3	FT1	II	3 +6.1		1 L	E2	P001 IBC02		MP19	T7	TP1
2334	ALLILOAMINA	6.1	TF1	I	6.1 +3	354	0	E0	P602		MP8 MP17	T20	TP2
2335	ETER ALLILOWOETYLOWY	3	FT1	II	3 +6.1		1 L	E2	P001 IBC02		MP19	T7	TP1
2336	MROWCZAN ALLILU	3	FT1	I	3 +6.1		0	E0	P001		MP7 MP17	T14	TP2
2337	MERKAPTAN FENYLU	6.1	TF1	I	6.1 +3	354	0	E0	P602		MP8 MP17	T20	TP2
2338	FLUOREK BENZYLIDYNU	3	F1	II	3		1 L	E2	P001 IBC02 R001		MP19	T4	TP1
2339	2-BROMOBUTAN	3	F1	II	3		1 L	E2	P001 IBC02 R001		MP19	T4	TP1
2340	ETER 2-BROMOETYLOWOETYLOWY	3	F1	II	3		1 L	E2	P001 IBC02 R001		MP19	T4	TP1
2341	1-BROMO-3-METYLOBUTAN	3	F1	III	3		5 L	E1	P001 IBC03 LP01 R001		MP19	T2	TP1
2342	BROMOMETYLOPROPANY	3	F1	II	3		1 L	E2	P001 IBC02 R001		MP19	T4	TP1
2343	2-BROMOPENTAN	3	F1	II	3		1 L	E2	P001 IBC02 R001		MP19	T4	TP1

Cysterna ADR		Pojazd do przewozu w cysternie	Kategoria transportowa (Kod ograniczeń przewozu przez tunel)	Przepisy szczególne dotyczące:				Numer rozpoznawczy zagrożenia	Numer UN	Name and description
Kod cysterny	Przepisy szczególne			przewozu sztuk przesyłek	przewozu luzem	załadunku, rozładunku, manipulowania ładunkiem	postępowania			
4.3	4.3.5 6.8.4	9.1.1.2	1.1.3.6 (8.6)	7.2.4	7.3.3	7.5.11	8.5	5.3.2.3		3.1.2
(12)	(13)	(14)	(15)	(16)	(17)	(18)	(19)	(20)	(1)	(2)
LGBF		FL	3 (D/E)	V12			S2	30	2325	1,3,5-TRIMETHYLBENZENE
L4BN		AT	3 (E)	V12				80	2326	TRIMETHYLCYCLOHEXYLAMINE
L4BN		AT	3 (E)	V12				80	2327	TRIMETHYL- HEXAMETHYLENEDIAMINES
L4BH	TU15 TE19	AT	2 (E)	V12		CV13 CV28	S9	60	2328	TRIMETHYLHEXAMETHYLENE DIISOCYANATE
LGBF		FL	3 (D/E)	V12			S2	30	2329	TRIMETHYL PHOSPHITE
LGBF		FL	3 (D/E)	V12			S2	30	2330	UNDECANE
SGAV		AT	3 (E)		VC1 VC2 AP7			80	2331	ZINC CHLORIDE, ANHYDROUS
LGBF		FL	3 (D/E)	V12			S2	30	2332	ACETALDEHYDE OXIME
L4BH	TU15	FL	2 (D/E)			CV13 CV28	S2 S19	336	2333	ALLYL ACETATE
L10CH	TU14 TU15 TE19 TE21	FL	1 (C/D)			CV1 CV13 CV28	S2 S9 S14	663	2334	ALLYLAMINE
L4BH	TU15	FL	2 (D/E)			CV13 CV28	S2 S19	336	2335	ALLYL ETHYL ETHER
L10CH	TU14 TU15 TE21	FL	1 (C/E)			CV13 CV28	S2 S22	336	2336	ALLYL FORMATE
L10CH	TU14 TU15 TE19 TE21	FL	1 (C/D)			CV1 CV13 CV28	S2 S9 S14	663	2337	PHENYL MERCAPTAN
LGBF		FL	2 (D/E)				S2 S20	33	2338	BENZOTRIFLUORIDE
LGBF		FL	2 (D/E)				S2 S20	33	2339	2-BROMOBUTANE
LGBF		FL	2 (D/E)				S2 S20	33	2340	2-BROMOETHYL ETHYL ETHER
LGBF		FL	3 (D/E)	V12			S2	30	2341	1-BROMO-3-METHYLBUTANE
LGBF		FL	2 (D/E)				S2 S20	33	2342	BROMOMETHYLPROPANES
LGBF		FL	2 (D/E)				S2 S20	33	2343	2-BROMOPENTANE

Numer UN	Nazwa i opis	Klasa	Kod klasyfikacyjny	Grupa pakowania	Nalepki	Przepisy szczególne	Ilości ograniczone	Ilości wyłączone	Pakowanie			Cysterny przemożliwe i kontenery do przewozu luzem	
									Instrukcje pakowania	Przepisy szczególne	Pakowanie razem	Instrukcje	Przepisy szczególne
(1)	(2)	(3a)	(3b)	(4)	(5)	(6)	(7a)	(7b)	(8)	(9a)	(9b)	(10)	(11)
	3.1.2	2.2	2.2	2.1.1.3	5.2.2	3.3	3.4	3.5.1.2	4.1.4	4.1.4	4.1.10	4.2.5.2 7.3.2	4.2.5.3
2344	BROMOPROPANY	3	F1	II	3		1 L	E2	P001 IBC02 R001		MP19	T4	TP1
2344	BROMOPROPANY	3	F1	III	3		5 L	E1	P001 IBC03 LP01 R001		MP19	T2	TP1
2345	3-BROMOPROPYN	3	F1	II	3		1 L	E2	P001 IBC02 R001		MP19	T4	TP1
2346	BUTANODION	3	F1	II	3		1 L	E2	P001 IBC02 R001		MP19	T4	TP1
2347	MERKAPTAN BUTYLU	3	F1	II	3		1 L	E2	P001 IBC02 R001		MP19	T4	TP1
2348	AKRYLANY BUTYLU STABILIZOWANE	3	F1	III	3	386 676	5 L	E1	P001 IBC03 LP01 R001		MP19	T2	TP1
2350	ETER BUTYLOWOMETYLOWY	3	F1	II	3		1 L	E2	P001 IBC02 R001		MP19	T4	TP1
2351	AZOTYNY BUTYLU	3	F1	II	3		1 L	E2	P001 IBC02 R001		MP19	T4	TP1
2351	AZOTYNY BUTYLU	3	F1	III	3		5 L	E1	P001 IBC03 LP01 R001		MP19	T2	TP1
2352	ETER BUTYLOWOWINYLOWY STABILIZOWANY	3	F1	II	3	386 676	1 L	E2	P001 IBC02 R001		MP19	T4	TP1
2353	CHLOREK BUTYRYLU	3	FC	II	3 +8		1 L	E2	P001 IBC02		MP19	T8	TP2
2354	ETER CHLOROETYLOWOMETYLOWY	3	FT1	II	3 +6.1		1 L	E2	P001 IBC02		MP19	T7	TP1
2356	2-CHLOROPROPAN	3	F1	I	3		0	E3	P001		MP7 MP17	T11	TP2
2357	CYKLOHEKSYLOAMINA	8	CF1	II	8 +3		1 L	E2	P001 IBC02		MP15	T7	TP2
2358	CYKLOOKTATETRAEN	3	F1	II	3		1 L	E2	P001 IBC02 R001		MP19	T4	TP1
2359	DIALLILOAMINA	3	FTC	II	3 +6.1 +8		1 L	E2	P001 IBC02		MP19	T7	TP1
2360	ETER DIALLILOWY	3	FT1	II	3 +6.1		1 L	E2	P001 IBC02		MP19	T7	TP1
2361	DIIZOBUTYLOAMINA	3	FC	III	3 +8		5 L	E1	P001 IBC03 R001		MP19	T4	TP1
2362	1,1-DICHLOROETAN	3	F1	II	3		1 L	E2	P001 IBC02 R001		MP19	T4	TP1
2363	MERKAPTAN ETYLU	3	F1	I	3		0	E0	P001		MP7 MP17	T11	TP2
2364	n-PROPYLOBENZEN	3	F1	III	3		5 L	E1	P001 IBC03 LP01 R001		MP19	T2	TP1
2366	WĘGLAN DIETYLU	3	F1	III	3		5 L	E1	P001 IBC03 LP01 R001		MP19	T2	TP1

Cysterna ADR		Pojazd do przewozu w cysternie	Kategoria transportowa (Kod ograniczeń przewozu przez tunel)	Przepisy szczególne dotyczące:				Numer rozpoznawczy zagrożenia	Numer UN	Name and description
Kod cysterny	Przepisy szczególne			przewozu sztuk przesyłek	przewozu luzem	załadunku, rozładunku, manipulowania ładunkiem	postępowania			
4.3	4.3.5 6.8.4	9.1.1.2	1.1.3.6 (8.6)	7.2.4	7.3.3	7.5.11	8.5	5.3.2.3		3.1.2
(12)	(13)	(14)	(15)	(16)	(17)	(18)	(19)	(20)	(1)	(2)
LGBF		FL	2 (D/E)				S2 S20	33	2344	BROMOPROPANES
LGBF		FL	3 (D/E)	V12			S2	30	2344	BROMOPROPANES
LGBF		FL	2 (D/E)				S2 S20	33	2345	3-BROMOPROPYNE
LGBF		FL	2 (D/E)				S2 S20	33	2346	BUTANEDIONE
LGBF		FL	2 (D/E)				S2 S20	33	2347	BUTYL MERCAPTAN
LGBF		FL	3 (D/E)	V8 V12			S2 S4	39	2348	BUTYL ACRYLATES, STABILIZED
LGBF		FL	2 (D/E)				S2 S20	33	2350	BUTYL METHYL ETHER
LGBF		FL	2 (D/E)				S2 S20	33	2351	BUTYL NITRITES
LGBF		FL	3 (D/E)	V12			S2	30	2351	BUTYL NITRITES
LGBF		FL	2 (D/E)	V8			S2 S4 S20	339	2352	BUTYL VINYL ETHER, STABILIZED
L4BH		FL	2 (D/E)				S2 S20	338	2353	BUTYRYL CHLORIDE
L4BH	TU15	FL	2 (D/E)			CV13 CV28	S2 S19	336	2354	CHLOROMETHYL ETHYL ETHER
L4BN		FL	1 (D/E)				S2 S20	33	2356	2-CHLOROPROPANE
L4BN		FL	2 (D/E)				S2	83	2357	CYCLOHEXYLAMINE
LGBF		FL	2 (D/E)				S2 S20	33	2358	CYCLOOCTATETRAENE
L4BH	TU15	FL	2 (D/E)			CV13 CV28	S2 S19	338	2359	DIALLYLAMINE
L4BH	TU15	FL	2 (D/E)			CV13 CV28	S2 S19	336	2360	DIALLYL ETHER
L4BN		FL	3 (D/E)	V12			S2	38	2361	DIISOBUTYLAMINE
LGBF		FL	2 (D/E)				S2 S20	33	2362	1,1-DICHLOROETHANE
L4BN		FL	1 (D/E)				S2 S20	33	2363	ETHYL MERCAPTAN
LGBF		FL	3 (D/E)	V12			S2	30	2364	n-PROPYLBENZENE
LGBF		FL	3 (D/E)	V12			S2	30	2366	DIETHYL CARBONATE

Numer UN	Nazwa i opis	Klasa	Kod klasyfikacyjny	Grupa pakowania	Nalepki	Przepisy szczególne	Ilości ograniczone	Ilości wyłączone	Pakowanie			Cysterny przemożliwe i kontenery do przewozu luzem	
									Instrukcje pakowania	Przepisy szczególne	Pakowanie razem	Instrukcje	Przepisy szczególne
(1)	(2)	(3a)	(3b)	(4)	(5)	(6)	(7a)	(7b)	(8)	(9a)	(9b)	(10)	(11)
	3.1.2	2.2	2.2	2.1.1.3	5.2.2	3.3	3.4	3.5.1.2	4.1.4	4.1.4	4.1.10	4.2.5.2 7.3.2	4.2.5.3
2367	ALDEHYD alfa-METYLOWALERIANOWY	3	F1	II	3		1 L	E2	P001 IBC02 R001		MP19	T4	TP1
2368	alfa-PINEN	3	F1	III	3		5 L	E1	P001 IBC03 LP01 R001		MP19	T2	TP1
2370	HEKS-1-EN	3	F1	II	3		1 L	E2	P001 IBC02 R001		MP19	T4	TP1
2371	IZOPENTENY	3	F1	I	3		0	E3	P001		MP7 MP17	T11	TP2
2372	1,2-DI-(DIMETYLOAMINO)-ETAN	3	F1	II	3		1 L	E2	P001 IBC02 R001		MP19	T4	TP1
2373	DIETOKSYMETAN	3	F1	II	3		1 L	E2	P001 IBC02 R001		MP19	T4	TP1
2374	3,3-DIETOKSYPROPEN	3	F1	II	3		1 L	E2	P001 IBC02 R001		MP19	T4	TP1
2375	SIARCZEK DIETYLU	3	F1	II	3		1 L	E2	P001 IBC02 R001		MP19	T7	TP1
2376	2,3-DIWODOROPIRAN	3	F1	II	3		1 L	E2	P001 IBC02 R001		MP19	T4	TP1
2377	1,1-DIMETOKSYETAN	3	F1	II	3		1 L	E2	P001 IBC02 R001		MP19	T7	TP1
2378	2-DIMETYLOAMINOACETONITRYL	3	FT1	II	3 +6.1		1 L	E2	P001 IBC02		MP19	T7	TP1
2379	1,3-DIMETYLOBUTYLOAMINA	3	FC	II	3 +8		1 L	E2	P001 IBC02		MP19	T7	TP1
2380	DIMETYLODIETOKSYSILAN	3	F1	II	3		1 L	E2	P001 IBC02 R001		MP19	T4	TP1
2381	DISIARCZEK DIMETYLU	3	FT1	II	3 +6.1		1 L	E0	P001 IBC02		MP19	T7	TP2
2382	DIMETYLOHYDRAZYNA SYMETRYCZNA	6.1	TF1	I	6.1 +3	354	0	E0	P602		MP8 MP17	T20	TP2
2383	DIPROPYLOAMINA	3	FC	II	3 +8		1 L	E2	P001 IBC02		MP19	T7	TP1
2384	ETER DI-n-PROPYLU	3	F1	II	3		1 L	E2	P001 IBC02 R001		MP19	T4	TP1
2385	IZOMAŚLAN ETYLU	3	F1	II	3		1 L	E2	P001 IBC02 R001		MP19	T4	TP1
2386	1-ETYLOPIPERYDYNA	3	FC	II	3 +8		1 L	E2	P001 IBC02		MP19	T7	TP1
2387	FLUOROBENZEN	3	F1	II	3		1 L	E2	P001 IBC02 R001		MP19	T4	TP1
2388	FLUOROTOLUENY	3	F1	II	3		1 L	E2	P001 IBC02 R001		MP19	T4	TP1
2389	FURAN	3	F1	I	3		0	E3	P001		MP7 MP17	T12	TP2
2390	2-JODOBUTAN	3	F1	II	3		1 L	E2	P001 IBC02 R001		MP19	T4	TP1

Cysterna ADR		Pojazd do przewozu w cysternie	Kategoria transportowa (Kod ograniczeń przewozu przez tunel)	Przepisy szczególne dotyczące:				Numer rozpoznawczy zagrożenia	Numer UN	Name and description
Kod cysterny	Przepisy szczególne			przewozu sztuk przesyłek	przewozu luzem	załadunku, rozładunku, manipulowania ładunkiem	postępowania			
4.3	4.3.5 6.8.4	9.1.1.2	1.1.3.6 (8.6)	7.2.4	7.3.3	7.5.11	8.5	5.3.2.3		3.1.2
(12)	(13)	(14)	(15)	(16)	(17)	(18)	(19)	(20)	(1)	(2)
LGBF		FL	2 (D/E)				S2 S20	33	2367	alpha-METHYL-VALERALDEHYDE
LGBF		FL	3 (D/E)	V12			S2	30	2368	alpha-PINENE
LGBF		FL	2 (D/E)				S2 S20	33	2370	1-HEXENE
L4BN		FL	1 (D/E)				S2 S20	33	2371	ISOPENTENES
LGBF		FL	2 (D/E)				S2 S20	33	2372	1,2-DI-(DIMETHYLAMINO) ETHANE
LGBF		FL	2 (D/E)				S2 S20	33	2373	DIETHOXYMETHANE
LGBF		FL	2 (D/E)				S2 S20	33	2374	3,3-DIETHOXYPROPENE
LGBF		FL	2 (D/E)				S2 S20	33	2375	DIETHYL SULPHIDE
LGBF		FL	2 (D/E)				S2 S20	33	2376	2,3-DIHYDROPYRAN
LGBF		FL	2 (D/E)				S2 S20	33	2377	1,1-DIMETHOXYETHANE
L4BH	TU15	FL	2 (D/E)			CV13 CV28	S2 S19	336	2378	2-DIMETHYLAMINOACETONITRILE
L4BH		FL	2 (D/E)				S2 S20	338	2379	1,3-DIMETHYLBUTYLAMINE
LGBF		FL	2 (D/E)				S2 S20	33	2380	DIMETHYLDIETHOXSILANE
L4BH	TU15	FL	2 (D/E)			CV13 CV28	S2 S22	336	2381	DIMETHYL DISULPHIDE
L10CH	TU14 TU15 TE19 TE21	FL	1 (C/D)			CV1 CV13 CV28	S2 S9 S14	663	2382	DIMETHYLHYDRAZINE, SYMMETRICAL
L4BH		FL	2 (D/E)				S2 S20	338	2383	DIPROPYLAMINE
LGBF		FL	2 (D/E)				S2 S20	33	2384	DI-n-PROPYL ETHER
LGBF		FL	2 (D/E)				S2 S20	33	2385	ETHYL ISOBUTYRATE
L4BH		FL	2 (D/E)				S2 S20	338	2386	1-ETHYLPYPERIDINE
LGBF		FL	2 (D/E)				S2 S20	33	2387	FLUOROBENZENE
LGBF		FL	2 (D/E)				S2 S20	33	2388	FLUOROTOLUENES
L4BN		FL	1 (D/E)				S2 S20	33	2389	FURAN
LGBF		FL	2 (D/E)				S2 S20	33	2390	2-IODOBUTANE

Numer UN	Nazwa i opis	Klasa	Kod klasyfikacyjny	Grupa pakowania	Nalepki	Przepisy szczególne	Ilości ograniczone	Ilości wyłączone	Pakowanie			Cysterny przemożliwe i kontenery do przewozu luzem	
									Instrukcje pakowania	Przepisy szczególne	Pakowanie razem	Instrukcje	Przepisy szczególne
(1)	(2)	(3a)	(3b)	(4)	(5)	(6)	(7a)	(7b)	(8)	(9a)	(9b)	4.2.5.2 7.3.2 (10)	4.2.5.3 (11)
	3.1.2	2.2	2.2	2.1.1.3	5.2.2	3.3	3.4	3.5.1.2	4.1.4	4.1.4	4.1.10	4.2.5.2 7.3.2	4.2.5.3
2391	JODOMETRYLOPROPANY	3	F1	II	3		1 L	E2	P001 IBC02 R001		MP19	T4	TP1
2392	JODOPROPANY	3	F1	III	3		5 L	E1	P001 IBC03 LP01 R001		MP19	T2	TP1
2393	MRÓWCZAN IZOBUTYLU	3	F1	II	3		1 L	E2	P001 IBC02 R001		MP19	T4	TP1
2394	PROPIONIAN IZOBUTYLU	3	F1	III	3		5 L	E1	P001 IBC03 LP01 R001		MP19	T2	TP1
2395	CHLOREK IZOBUTYRYLU	3	FC	II	3 +8		1 L	E2	P001 IBC02		MP19	T7	TP2
2396	ALDEHYD METAKRYLOWY STABILIZOWANY	3	FT1	II	3 +6.1	386 676	1 L	E2	P001 IBC02		MP19	T7	TP1
2397	3-METYLOBUTAN-2-ON	3	F1	II	3		1 L	E2	P001 IBC02 R001		MP19	T4	TP1
2398	ETER tetr-BUTYLOWOMETYLOWY	3	F1	II	3		1 L	E2	P001 IBC02 R001		MP19	T7	TP1
2399	1-METYLOPIPERYDYNA	3	FC	II	3 +8		1 L	E2	P001 IBC02		MP19	T7	TP1
2400	IZOWALERIANIAN METYLU	3	F1	II	3		1 L	E2	P001 IBC02 R001		MP19	T4	TP1
2401	PIPERYDYNA	8	CF1	I	8 +3		0	E0	P001		MP8 MP17	T10	TP2
2402	PROPANOTIOLE	3	F1	II	3		1 L	E2	P001 IBC02 R001		MP19	T4	TP1
2403	OCTAN IZOPROPENYLU	3	F1	II	3		1 L	E2	P001 IBC02 R001		MP19	T4	TP1
2404	PROPIONITRYL	3	FT1	II	3 +6.1		1 L	E0	P001 IBC02		MP19	T7	TP1
2405	MAŚLAN IZOPROPYLU	3	F1	III	3		5 L	E1	P001 IBC03 LP01 R001		MP19	T2	TP1
2406	IZOMAŚLAN IZOPROPYLU	3	F1	II	3		1 L	E2	P001 IBC02 R001		MP19	T4	TP1
2407	CHLOROMRÓWCZAN IZOPROPYLU	6.1	TFC	I	6.1 +3 +8	354	0	E0	P602		MP8 MP17		
2409	PROPIONIAN IZOPROPYLU	3	F1	II	3		1 L	E2	P001 IBC02 R001		MP19	T4	TP1
2410	1,2,3,6-TETRAWODOROPYRYDYNA	3	F1	II	3		1 L	E2	P001 IBC02 R001		MP19	T4	TP1
2411	BUTYRONITRYL	3	FT1	II	3 +6.1		1 L	E2	P001 IBC02		MP19	T7	TP1
2412	TETRAWODOROTIOFEN	3	F1	II	3		1 L	E2	P001 IBC02 R001		MP19	T4	TP1
2413	ORTOTYANIAN TETRAPROPYLU	3	F1	III	3		5 L	E1	P001 IBC03 LP01 R001		MP19	T4	TP1

Cysterna ADR		Pojazd do przewozu w cysternie	Kategoria transportowa (Kod ograniczeń przewozu przez tunel)	Przepisy szczególne dotyczące:				Numer rozpoznawczy zagrożenia	Numer UN	Name and description
Kod cysterny	Przepisy szczególne			przewozu sztuk przesyłek	przewozu luzem	załadunku, rozładunku, manipulowania ładunkiem	postępowania			
4.3	4.3.5 6.8.4	9.1.1.2	1.1.3.6 (8.6)	7.2.4	7.3.3	7.5.11	8.5	5.3.2.3		3.1.2
(12)	(13)	(14)	(15)	(16)	(17)	(18)	(19)	(20)	(1)	(2)
LGBF		FL	2 (D/E)				S2 S20	33	2391	IODOMETHYLPROPANES
LGBF		FL	3 (D/E)	V12			S2	30	2392	IODOPROPANES
LGBF		FL	2 (D/E)				S2 S20	33	2393	ISOBUTYL FORMATE
LGBF		FL	3 (D/E)	V12			S2	30	2394	ISOBUTYL PROPIONATE
L4BH		FL	2 (D/E)				S2 S20	338	2395	ISOBUTYRYL CHLORIDE
L4BH	TU15	FL	2 (D/E)	V8		CV13 CV28	S2 S4 S19	336	2396	METHACRYLALDEHYDE, STABILIZED
LGBF		FL	2 (D/E)				S2 S20	33	2397	3-METHYLBUTAN-2-ONE
LGBF		FL	2 (D/E)				S2 S20	33	2398	METHYL tert-BUTYL ETHER
L4BH		FL	2 (D/E)				S2 S20	338	2399	1-METHYLPYPERIDINE
LGBF		FL	2 (D/E)				S2 S20	33	2400	METHYL ISOVALERATE
L10BH		FL	1 (D/E)				S2 S14	883	2401	PIPERIDINE
LGBF		FL	2 (D/E)				S2 S20	33	2402	PROPANETHIOLS
LGBF		FL	2 (D/E)				S2 S20	33	2403	ISOPROPENYL ACETATE
L4BH	TU15	FL	2 (D/E)			CV13 CV28	S2 S19	336	2404	PROPIONITRILE
LGBF		FL	3 (D/E)	V12			S2	30	2405	ISOPROPYL BUTYRATE
LGBF		FL	2 (D/E)				S2 S20	33	2406	ISOPROPYL ISOBUTYRATE
			1 (D)			CV1 CV13 CV28	S2 S9 S14		2407	ISOPROPYL CHLOROFORMATE
LGBF		FL	2 (D/E)				S2 S20	33	2409	ISOPROPYL PROPIONATE
LGBF		FL	2 (D/E)				S2 S20	33	2410	1,2,3,6-TETRAHYDROPYRIDINE
L4BH	TU15	FL	2 (D/E)			CV13 CV28	S2 S19	336	2411	BUTYRONITRILE
LGBF		FL	2 (D/E)				S2 S20	33	2412	TETRAHYDROTHIOPHENE
LGBF		FL	3 (D/E)	V12			S2	30	2413	TETRAPROPYL ORTHOTITANATE

Numer UN	Nazwa i opis	Klasa	Kod klasyfikacyjny	Grupa pakowania	Nalepki	Przepisy szczególne	Ilości ograniczone	Ilości wyłączone	Pakowanie			Cysterny przemożliwe i kontenery do przewozu luzem	
									Instrukcje pakowania	Przepisy szczególne	Pakowanie razem	Instrukcje	Przepisy szczególne
(1)	(2)	(3a)	(3b)	(4)	(5)	(6)	(7a)	(7b)	(8)	(9a)	(9b)	4.2.5.2 7.3.2 (10)	4.2.5.3 (11)
	3.1.2	2.2	2.2	2.1.1.3	5.2.2	3.3	3.4	3.5.1.2	4.1.4	4.1.4	4.1.10	4.2.5.2 7.3.2 (10)	4.2.5.3 (11)
2414	TIOFEN	3	F1	II	3		1 L	E2	P001 IBC02 R001		MP19	T4	TP1
2416	BORAN TRIMETYLU	3	F1	II	3		1 L	E2	P001 IBC02 R001		MP19	T7	TP1
2417	FLUOREK KARBONYLU	2	2TC		2.3 +8		0	E0	P200		MP9	(M)	
2418	TETRAFLUOREK SIARKI	2	2TC		2.3 +8		0	E0	P200		MP9		
2419	BROMOTRIFLUOROETYLEN	2	2F		2.1	662	0	E0	P200		MP9	(M)	
2420	HEKSAFLUOROACETON	2	2TC		2.3 +8		0	E0	P200		MP9	(M)	
2421	TRITLENEK DIAZOTU	2	2TOC	PRZEWÓZ ZABRONIONY									
2422	OKTAFLUOROBUT-2-EN (GAZ CHŁODNICZY R 1318)	2	2A		2.2	662	120 ml	E1	P200		MP9	(M)	
2424	OKTAFLUOROPROPAN (GAZ CHŁODNICZY R 218)	2	2A		2.2	662	120 ml	E1	P200		MP9	(M) T50	
2426	AZOTAN AMONU CIEKŁY gorący stężony roztwór	5.1	O1		5.1	252 644	0	E0				T7	TP1 TP16 TP17
2427	CHLORAN POTASU, ROZTWÓR WODNY	5.1	O1	II	5.1		1 L	E2	P504 IBC02		MP2	T4	TP1
2427	CHLORAN POTASU, ROZTWÓR WODNY	5.1	O1	III	5.1		5 L	E1	P504 IBC02 R001		MP2	T4	TP1
2428	CHLORAN SODU, ROZTWÓR WODNY	5.1	O1	II	5.1		1 L	E2	P504 IBC02		MP2	T4	TP1
2428	CHLORAN SODU, ROZTWÓR WODNY	5.1	O1	III	5.1		5 L	E1	P504 IBC02 R001		MP2	T4	TP1
2429	CHLORAN WAPNIA, ROZTWÓR WODNY	5.1	O1	II	5.1		1 L	E2	P504 IBC02		MP2	T4	TP1
2429	CHLORAN WAPNIA, ROZTWÓR WODNY	5.1	O1	III	5.1		5 L	E1	P504 IBC02 R001		MP2	T4	TP1
2430	ALKILOFENOLE STAŁE I.N.O. (w tym homologi C ₂ -C ₁₂)	8	C4	I	8		0	E0	P002 IBC07		MP18	T6	TP33
2430	ALKILOFENOLE STAŁE I.N.O. (w tym homologi C ₂ -C ₁₂)	8	C4	II	8		1 kg	E2	P002 IBC08	B4	MP10	T3	TP33
2430	ALKILOFENOLE STAŁE I.N.O. (w tym homologi C ₂ -C ₁₂)	8	C4	III	8		5 kg	E1	P002 IBC08 LP02 R001	B3	MP10	T1	TP33
2431	ANIZYDYN	6.1	T1	III	6.1		5 L	E1	P001 IBC03 LP01 R001		MP19	T4	TP1
2432	N,N-DIETYLOANILINA	6.1	T1	III	6.1	279	5 L	E1	P001 IBC03 LP01 R001		MP19	T4	TP1

Cysterna ADR		Pojazd do przewozu w cysternie	Kategoria transportowa (Kod ograniczeń przewozu przez tunel)	Przepisy szczególne dotyczące:				Numer rozpoznawczy zagrożenia	Numer UN	Name and description
Kod cysterny	Przepisy szczególne			przewozu sztuk przesyłek	przewozu luzem	załadunku, rozładunku, manipulowania ładunkiem	postępowania			
4.3	4.3.5 6.8.4	9.1.1.2	1.1.3.6 (8.6)	7.2.4	7.3.3	7.5.11	8.5	5.3.2.3		3.1.2
(12)	(13)	(14)	(15)	(16)	(17)	(18)	(19)	(20)	(1)	(2)
LGBF		FL	2 (D/E)				S2 S20	33	2414	THIOPHENE
LGBF		FL	2 (D/E)				S2 S20	33	2416	TRIMETHYL BORATE
PxBH(M)	TA4 TT9	AT	1 (C/D)			CV9 CV10 CV36	S14	268	2417	CARBONYL FLUORIDE
			1 (D)			CV9 CV10 CV36	S14		2418	SULPHUR TETRAFLUORIDE
PxBN(M)	TA4 TT9	FL	2 (B/D)			CV9 CV10 CV36	S2 S20	23	2419	BROMOTRIFLUORO-ETHYLENE
PxBH(M)	TA4 TT9	AT	1 (C/D)			CV9 CV10 CV36	S14	268	2420	HEXAFLUOROACETONE
PRZEWÓZ ZABRONIONY									2421	NITROGEN TRIOXIDE
PxBN(M)	TA4 TT9	AT	3 (C/E)			CV9 CV10 CV36		20	2422	OCTAFLUOROBUT-2-ENE (REFRIGERANT GAS R 1318)
PxBN(M)	TA4 TT9	AT	3 (C/E)			CV9 CV10 CV36		20	2424	OCTAFLUOROPROPANE (REFRIGERANT GAS R 218)
L4BV(+)	TU3 TU12 TU29 TC3 TE9 TE10 TA1	AT	0 (E)				S23	59	2426	AMMONIUM NITRATE, LIQUID, hot concentrated solution
L4BN	TU3	AT	2 (E)			CV24		50	2427	POTASSIUM CHLORATE, AQUEOUS SOLUTION
LGBV	TU3	AT	3 (E)			CV24		50	2427	POTASSIUM CHLORATE, AQUEOUS SOLUTION
L4BN	TU3	AT	2 (E)			CV24		50	2428	SODIUM CHLORATE, AQUEOUS SOLUTION
LGBV	TU3	AT	3 (E)			CV24		50	2428	SODIUM CHLORATE, AQUEOUS SOLUTION
L4BN	TU3	AT	2 (E)			CV24		50	2429	CALCIUM CHLORATE, AQUEOUS SOLUTION
LGBV	TU3	AT	3 (E)			CV24		50	2429	CALCIUM CHLORATE, AQUEOUS SOLUTION
S10AN L10BH		AT	1 (E)	V10			S20	88	2430	ALKYLPHENOLS, SOLID, N.O.S. (including C ₂ -C ₁₂ homologues)
SGAN L4BN		AT	2 (E)	V11				80	2430	ALKYLPHENOLS, SOLID, N.O.S. (including C ₂ -C ₁₂ homologues)
SGAV L4BN		AT	3 (E)		VC1 VC2 AP7			80	2430	ALKYLPHENOLS, SOLID, N.O.S. (including C ₂ -C ₁₂ homologues)
L4BH	TU15 TE19	AT	2 (E)	V12		CV13 CV28	S9	60	2431	ANISIDINES
L4BH	TU15 TE19	AT	2 (E)	V12		CV13 CV28	S9	60	2432	N,N-DIETHYLANILINE

Numer UN	Nazwa i opis	Klasa	Kod klasyfikacyjny	Grupa pakowania	Nalepki	Przepisy szczególne	Ilości ograniczone	Ilości wyłączone	Pakowanie			Cysterny przemożliwe i kontenery do przewozu luzem	
									Instrukcje pakowania	Przepisy szczególne	Pakowanie razem	Instrukcje	Przepisy szczególne
	3.1.2	2.2	2.2	2.1.1.3	5.2.2	3.3	3.4	3.5.1.2	4.1.4	4.1.4	4.1.10	4.2.5.2 7.3.2	4.2.5.3
(1)	(2)	(3a)	(3b)	(4)	(5)	(6)	(7a)	(7b)	(8)	(9a)	(9b)	(10)	(11)
2433	CHLORONITROTOLUENY CIEKLE	6.1	T1	III	6.1		5 L	E1	P001 IBC03 LP01 R001		MP19	T4	TP1
2434	DIBENZYLODICHLOROSILAN	8	C3	II	8		0	E0	P010		MP15	T10	TP2 TP7
2435	ETYLOFENYLODICHLOSILAN	8	C3	II	8		0	E0	P010		MP15	T10	TP2 TP7
2436	KWAS TIOOCTOWY	3	F1	II	3		1 L	E2	P001 IBC02 R001		MP19	T4	TP1
2437	METYLOFENYLODICHLOSILAN	8	C3	II	8		0	E0	P010		MP15	T10	TP2 TP7
2438	CHLOREK TRIMETYLOACETYLU	6.1	TFC	I	6.1 +3 +8		0	E0	P001		MP8 MP17	T14	TP2
2439	WODOROFLUOREK SODU	8	C2	II	8		1 kg	E2	P002 IBC08	B4	MP10	T3	TP33
2440	TETRACHLOREK CYN PENTAHYDRAT	8	C2	III	8		5 kg	E1	P002 IBC08 LP02 R001	B3	MP10	T1	TP33
2441	TRICHLOREK TYTANU PIROFORYCZNY lub TRICHLOREK TYTANU, MIESZANINA PIROFORYCZNA	4.2	SC4	I	4.2 +8	537	0	E0	P404		MP13		
2442	CHLOREK TRICHLOROACETYLU	8	C3	II	8		0	E0	P001		MP15	T7	TP2
2443	TLENOTRICHLOREK WANADU	8	C1	II	8		1 L	E0	P001 IBC02		MP15	T7	TP2
2444	TETRACHLOREK WANADU	8	C1	I	8		0	E0	P802		MP8 MP17	T10	TP2
2446	NITROKREZOLE STAŁE	6.1	T2	III	6.1		5 kg	E1	P002 IBC08 LP02 R001	B3	MP10	T1	TP33
2447	FOSFOR BIAŁY STOPIONY	4.2	ST3	I	4.2 +6.1		0	E0				T21	TP3 TP7 TP26
2448	SIARKA STOPIONA	4.1	F3	III	4.1	538	0	E0				T1	TP3
2451	TRIFLUOREK AZOTU	2	2O		2.2 +5.1	662	0	E0	P200		MP9	(M)	
2452	ETYLOACETYLEN STABILIZOWANY	2	2F		2.1	386 662 676	0	E0	P200		MP9	(M)	
2453	FLUOREK ETYLU (GAZ CHŁODNICZY R 161)	2	2F		2.1	662	0	E0	P200		MP9	(M)	
2454	FLUOREK METYLU (GAZ CHŁODNICZY R 41)	2	2F		2.1	662	0	E0	P200		MP9	(M)	
2455	AZOTYN METYLU	2	2A	PRZEWÓZ ZABRONIONY									
2456	2-CHLOROPROPEN	3	F1	I	3		0	E3	P001		MP7 MP17	T11	TP2
2457	2,3-DIMETYLOBUTAN	3	F1	II	3		1 L	E2	P001 IBC02 R001		MP19	T7	TP1
2458	HEKSADIENY	3	F1	II	3		1 L	E2	P001 IBC02 R001		MP19	T4	TP1

Cysterna ADR		Pojazd do przewozu w cysternie	Kategoria transportowa (Kod ograniczeń przewozu przez tunel)	Przepisy szczególne dotyczące:				Numer rozpoznawczy zagrożenia	Numer UN	Name and description
Kod cysterny	Przepisy szczególne			przewozu sztuk przesyłek	przewozu luzem	załadunku, rozładunku, manipulowania ładunkiem	postępowania			
4.3	4.3.5 6.8.4	9.1.1.2	1.1.3.6 (8.6)	7.2.4	7.3.3	7.5.11	8.5	5.3.2.3		3.1.2
(12)	(13)	(14)	(15)	(16)	(17)	(18)	(19)	(20)	(1)	(2)
L4BH	TU15 TE19	AT	2 (E)	V12		CV13 CV28	S9	60	2433	CHLORONITROTOLUENES, LIQUID
L4BN		AT	2 (E)					X80	2434	DIBENZYL-DICHLOROSILANE
L4BN		AT	2 (E)					X80	2435	ETHYLPHENYL-DICHLOROSILANE
LGBF		FL	2 (D/E)				S2 S20	33	2436	THIOACETIC ACID
L4BN		AT	2 (E)					X80	2437	METHYLPHENYL-DICHLOROSILANE
L10CH	TU14 TU15 TE19 TE21	FL	1 (C/D)			CV1 CV13 CV28	S2 S9 S14	663	2438	TRIMETHYLACETYL CHLORIDE
SGAN		AT	2 (E)	V11				80	2439	SODIUM HYDROGENDIFLUORIDE
SGAV		AT	3 (E)		VC1 VC2 AP7			80	2440	STANNIC CHLORIDE PENTAHYDRATE
			0 (E)	V1			S20		2441	TITANIUM TRICHLORIDE, PYROPHORIC or TITANIUM TRICHLORIDE MIXTURE, PYROPHORIC
L4BN		AT	2 (E)					X80	2442	TRICHLOROACETYL CHLORIDE
L4BN		AT	2 (E)					80	2443	VANADIUM OXYTRICHLORIDE
L10BH		AT	1 (E)				S20	X88	2444	VANADIUM TETRACHLORIDE
SGAH L4BH	TU15 TE19	AT	2 (E)		VC1 VC2 AP7	CV13 CV28	S9	60	2446	NITROCRESOLS, SOLID
L10DH(+)	TU14 TU16 TU21 TE3 TE21	AT	0 (B/E)				S20	446	2447	PHOSPHORUS, WHITE, MOLTEN
LGBV(+)	TU27 TE4 TE6	AT	3 (E)					44	2448	SULPHUR, MOLTEN
PxBN(M)	TA4 TT9	AT	3 (C/E)			CV9 CV10 CV36		25	2451	NITROGEN TRIFLUORIDE
PxBN(M)	TA4 TT9	FL	2 (B/D)	V8		CV9 CV10 CV36	S2 S4 S20	239	2452	ETHYLACETYLENE, STABILIZED
PxBN(M)	TA4 TT9	FL	2 (B/D)			CV9 CV10 CV36	S2 S20	23	2453	ETHYL FLUORIDE (REFRIGERANT GAS R 161)
PxBN(M)	TA4 TT9	FL	2 (B/D)			CV9 CV10 CV36	S2 S20	23	2454	METHYL FLUORIDE (REFRIGERANT GAS R 41)
PRZEWÓZ ZABRONIONY									2455	METHYL NITRITE
L4BN		FL	1 (D/E)				S2 S20	33	2456	2-CHLOROPROPENE
LGBF		FL	2 (D/E)				S2 S20	33	2457	2,3-DIMETHYLBUTANE
LGBF		FL	2 (D/E)				S2 S20	33	2458	HEXADIENES

Numer UN	Nazwa i opis	Klasa	Kod klasyfikacyjny	Grupa pakowania	Nalepki	Przepisy szczególne	Ilości ograniczone	Ilości wyłączone	Pakowanie			Cysterny przemożne i kontenery do przewozu luzem	
									Instrukcje pakowania	Przepisy szczególne	Pakowanie razem	Instrukcje	Przepisy szczególne
(1)	(2)	(3a)	(3b)	(4)	(5)	(6)	(7a)	(7b)	(8)	(9a)	(9b)	(10)	(11)
	3.1.2	2.2	2.2	2.1.1.3	5.2.2	3.3	3.4	3.5.1.2	4.1.4	4.1.4	4.1.10	4.2.5.2 7.3.2	4.2.5.3
2459	2-METYLOBUT-1-EN	3	F1	I	3		0	E3	P001		MP7 MP17	T11	TP2
2460	2-METYLOBUT-2-EN	3	F1	II	3		1 L	E2	P001 IBC02	B8	MP19	T7	TP1
2461	METYLOPENTADIENY	3	F1	II	3		1 L	E2	P001 IBC02 R001		MP19	T4	TP1
2463	WODOREK GLINU	4.3	W2	I	4.3		0	E0	P403		MP2		
2464	AZOTAN BERYLU	5.1	OT2	II	5.1 +6.1		1 kg	E2	P002 IBC08	B4	MP2	T3	TP33
2465	KWAS DICHLOOROIZOCYJANUROWY SUCHY lub SOLE KWASU DICHLOOROIZOCYJANUROWEGO	5.1	O2	II	5.1	135	1 kg	E2	P002 IBC08	B4	MP10	T3	TP33
2466	PONADTLENEK POTASU	5.1	O2	I	5.1		0	E0	P503 IBC06		MP2		
2468	KWAS TRICHLOOROIZOCYJANUROWY SUCHY	5.1	O2	II	5.1		1 kg	E2	P002 IBC08	B4	MP10	T3	TP33
2469	BROMIAN CYNKU	5.1	O2	III	5.1		5 kg	E1	P002 IBC08 LP02 R001	B3	MP10	T1	TP33
2470	FENYLOACETONITRYL CIEKLY	6.1	T1	III	6.1		5 L	E1	P001 IBC03 LP01 R001		MP19	T4	TP1
2471	TETRATLENEK OSMU	6.1	T5	I	6.1		0	E5	P002 IBC07	PP30	MP18	T6	TP33
2473	ARSANILAN SODU	6.1	T3	III	6.1		5 kg	E1	P002 IBC08 LP02 R001	B3	MP10	T1	TP33
2474	TIOFOSGEN	6.1	T1	I	6.1	279 354	0	E0	P602		MP8 MP17	T20	TP2
2475	TRICHLOREK WANADU	8	C2	III	8		5 kg	E1	P002 IBC08 LP02 R001	B3	MP10	T1	TP33
2477	IZOTIOCYJANIAN METYLU	6.1	TF1	I	6.1 +3	354	0	E0	P602		MP8 MP17	T20	TP2
2478	IZOCYJANIANY ZAPALNE TRUJĄCE I.N.O. lub IZOCYJANIANY, ROZTWÓR ZAPALNY TRUJĄCY I.N.O.	3	FT1	II	3 +6.1	274 539	1 L	E2	P001 IBC02		MP19	T11	TP2 TP27
2478	IZOCYJANIANY ZAPALNE TRUJĄCE I.N.O. lub IZOCYJANIANY, ROZTWÓR ZAPALNY TRUJĄCY I.N.O.	3	FT1	III	3 +6.1	274	5 L	E1	P001 IBC03 R001		MP19	T7	TP1 TP28
2480	IZOCYJANIAN METYLU	6.1	TF1	I	6.1 +3	354	0	E0	P601		MP2	T22	TP2
2481	IZOCYJANIAN ETYLU	6.1	TF1	I	6.1 +3	354	0	E0	P602		MP8 MP17	T20	TP2

Cysterna ADR		Pojazd do przewozu w cysternie	Kategoria transportowa (Kod ograniczeń przewozu przez tunel)	Przepisy szczególne dotyczące:				Numer rozpoznawczy zagrożenia	Numer UN	Name and description
Kod cysterny	Przepisy szczególne			przewozu sztuk przesyłek	przewozu luzem	załadunku, rozładunku, manipulowania ładunkiem	postępowania			
4.3	4.3.5 6.8.4	9.1.1.2	1.1.3.6 (8.6)	7.2.4	7.3.3	7.5.11	8.5	5.3.2.3		3.1.2
(12)	(13)	(14)	(15)	(16)	(17)	(18)	(19)	(20)	(1)	(2)
L4BN		FL	1 (D/E)				S2 S20	33	2459	2-METHYL-1-BUTENE
L1.5BN		FL	2 (D/E)				S2 S20	33	2460	2-METHYL-2-BUTENE
LGBF		FL	2 (D/E)				S2 S20	33	2461	METHYLPENTADIENE
			1 (E)	V1		CV23	S20		2463	ALUMINIUM HYDRIDE
SGAN	TU3	AT	2 (E)	V11		CV24 CV28		56	2464	BERYLLIUM NITRATE
SGAN	TU3	AT	2 (E)	V11		CV24		50	2465	DICHLOROISOCYANURIC ACID, DRY or DICHLOROISOCYANURIC ACID SALTS
			1 (E)	V10		CV24	S20		2466	POTASSIUM SUPEROXIDE
SGAN	TU3	AT	2 (E)	V11		CV24		50	2468	TRICHLOROISOCYANURIC ACID, DRY
SGAV	TU3	AT	3 (E)		VC1 VC2 AP6 AP7	CV24		50	2469	ZINC BROMATE
L4BH	TU15 TE19	AT	2 (E)	V12		CV13 CV28	S9	60	2470	PHENYLACETONITRILE, LIQUID
S10AH	TU15 TE19	AT	1 (C/E)	V10		CV1 CV13 CV28	S9 S14	66	2471	OSMIUM TETROXIDE
SGAH L4BH	TU15 TE19	AT	2 (E)		VC1 VC2 AP7	CV13 CV28	S9	60	2473	SODIUM ARSANILATE
L10CH	TU14 TU15 TE19 TE21	AT	1 (C/D)			CV1 CV13 CV28	S9 S14	66	2474	THIOPHOSGENE
SGAV		AT	3 (E)		VC1 VC2 AP7			80	2475	VANADIUM TRICHLORIDE
L10CH	TU14 TU15 TE19 TE21	FL	1 (C/D)			CV1 CV13 CV28	S2 S9 S14	663	2477	METHYL ISOTHIOCYANATE
L4BH	TU15	FL	2 (D/E)			CV13 CV28	S2 S19	336	2478	ISOCYANATES, FLAMMABLE, TOXIC, N.O.S. or ISOCYANATE SOLUTION, FLAMMABLE, TOXIC, N.O.S.
L4BH	TU15	FL	3 (D/E)	V12		CV13 CV28	S2	36	2478	ISOCYANATES, FLAMMABLE, TOXIC, N.O.S. or ISOCYANATE SOLUTION, FLAMMABLE, TOXIC, N.O.S.
L15CH	TU14 TU15 TE19 TE21	FL	1 (C/D)			CV1 CV13 CV28	S2 S9 S14	663	2480	METHYL ISOCYANATE
L15CH	TU14 TU15 TE19 TE21	FL	1 (C/D)			CV1 CV13 CV28	S2 S9 S14	663	2481	ETHYL ISOCYANATE

Numer UN	Nazwa i opis	Klasa	Kod klasyfikacyjny	Grupa pakowania	Nalepki	Przepisy szczególne	Ilości ograniczone	Ilości wyłączone	Pakowanie			Cysterny przemożliwe i kontenery do przewozu luzem	
									Instrukcje pakowania	Przepisy szczególne	Pakowanie razem	Instrukcje	Przepisy szczególne
(1)	(2)	(3a)	(3b)	(4)	(5)	(6)	(7a)	(7b)	(8)	(9a)	(9b)	4.2.5.2 7.3.2 (10)	(11)
	3.1.2	2.2	2.2	2.1.1.3	5.2.2	3.3	3.4	3.5.1.2	4.1.4	4.1.4	4.1.10	4.2.5.2 7.3.2	4.2.5.3
2482	IZOCYJANIAN n-PROPYLU	6.1	TF1	I	6.1 +3	354	0	E0	P602		MP8 MP17	T20	TP2
2483	IZOCYJANIAN IZOPROPYLU	6.1	TF1	I	6.1 +3	354	0	E0	P602		MP8 MP17	T20	TP2
2484	IZOCYJANIAN tert-BUTYLU	6.1	TF1	I	6.1 +3	354	0	E0	P602		MP8 MP17	T20	TP2
2485	IZOCYJANIAN n-BUTYLU	6.1	TF1	I	6.1 +3	354	0	E0	P602		MP8 MP17	T20	TP2
2486	IZOCYJANIAN IZOBUTYLU	6.1	TF1	I	6.1 +3	354	0	E0	P602		MP8 MP17	T20	TP2
2487	IZOCYJANIAN FENYLU	6.1	TF1	I	6.1 +3	354	0	E0	P602		MP8 MP17	T20	TP2
2488	IZOCYJANIAN CYKLOHEKSYLU	6.1	TF1	I	6.1 +3	354	0	E0	P602		MP8 MP17	T20	TP2
2490	ETER DICHLOROIZOPROPYLOWY	6.1	T1	II	6.1		100 ml	E4	P001 IBC02		MP15	T7	TP2
2491	ETANOLOAMINA lub ETANOLOAMINA, ROZTWÓR	8	C7	III	8		5 L	E1	P001 IBC03 LP01 R001		MP19	T4	TP1
2493	HEKSAMETYLENOIMINA	3	FC	II	3 +8		1 L	E2	P001 IBC02		MP19	T7	TP1
2495	PENTAFLUOREK JODU	5.1	OTC	I	5.1 +6.1 +8		0	E0	P200		MP2		
2496	BEZWODNIK PROPIONOWY	8	C3	III	8		5 L	E1	P001 IBC03 LP01 R001		MP19	T4	TP1
2498	1,2,3,6- TETRAWODOROBENZALDEHYD	3	F1	III	3		5 L	E1	P001 IBC03 LP01 R001		MP19	T2	TP1
2501	TLENEK TRIS-(1-AZIRYDYNULO)- FOSFINY, ROZTWÓR	6.1	T1	II	6.1		100 ml	E4	P001 IBC02		MP15	T7	TP2
2501	TLENEK TRIS-(1-AZIRYDYNULO)- FOSFINY, ROZTWÓR	6.1	T1	III	6.1		5 L	E1	P001 IBC03 LP01 R001		MP19	T4	TP1
2502	CHLOREK WALERYLU	8	CF1	II	8 +3		1 L	E2	P001 IBC02		MP15	T7	TP2
2503	TETRACHLOREK CYRKONU	8	C2	III	8		5 kg	E1	P002 IBC08 LP02 R001	B3	MP10	T1	TP33
2504	TETRABROMOETAN	6.1	T1	III	6.1		5 L	E1	P001 IBC03 LP01 R001		MP19	T4	TP1

Cysterna ADR		Pojazd do przewozu w cysternie	Kategoria transportowa (Kod ograniczeń przewozu przez tunel)	Przepisy szczególne dotyczące:				Numer rozpoznawczy zagrożenia	Numer UN	Name and description
Kod cysterny	Przepisy szczególne			przewozu sztuk przesyłek	przewozu luzem	załadunku, rozładunku, manipulowania ładunkiem	postępowania			
4.3	4.3.5 6.8.4	9.1.1.2	1.1.3.6 (8.6)	7.2.4	7.3.3	7.5.11	8.5	5.3.2.3		3.1.2
(12)	(13)	(14)	(15)	(16)	(17)	(18)	(19)	(20)	(1)	(2)
L10CH	TU14 TU15 TE19 TE21	FL	1 (C/D)			CV1 CV13 CV28	S2 S9 S14	663	2482	n-PROPYL ISOCYANATE
L10CH	TU14 TU15 TE19 TE21	FL	1 (C/D)			CV1 CV13 CV28	S2 S9 S14	663	2483	ISOPROPYL ISOCYANATE
L10CH	TU14 TU15 TE19 TE21	FL	1 (C/D)			CV1 CV13 CV28	S2 S9 S14	663	2484	tert-BUTYL ISOCYANATE
L10CH	TU14 TU15 TE19 TE21	FL	1 (C/D)			CV1 CV13 CV28	S2 S9 S14	663	2485	n-BUTYL ISOCYANATE
L10CH	TU14 TU15 TE19 TE21	FL	1 (C/D)			CV1 CV13 CV28	S2 S9 S14	663	2486	ISOBUTYL ISOCYANATE
L10CH	TU14 TU15 TE19 TE21	FL	1 (C/D)			CV1 CV13 CV28	S2 S9 S14	663	2487	PHENYL ISOCYANATE
L10CH	TU14 TU15 TE19 TE21	FL	1 (C/D)			CV1 CV13 CV28	S2 S9 S14	663	2488	CYCLOHEXYL ISOCYANATE
L4BH	TU15 TE19	AT	2 (D/E)			CV13 CV28	S9 S19	60	2490	DICHLOROISOPROPYL ETHER
L4BN		AT	3 (E)	V12				80	2491	ETHANOLAMINE or ETHANOLAMINE SOLUTION
L4BH		FL	2 (D/E)				S2 S20	338	2493	HEXAMETHYLENEIMINE
L10DH	TU3	AT	1 (B/E)			CV24 CV28	S20	568	2495	IODINE PENTAFLUORIDE
L4BN		AT	3 (E)	V12				80	2496	PROPIONIC ANHYDRIDE
LGBF		FL	3 (D/E)	V12			S2	30	2498	1,2,3,6- TETRAHYDROBENZALDEHYDE
L4BH	TU15 TE19	AT	2 (D/E)			CV13 CV28	S9 S19	60	2501	TRIS-(1-AZIRIDINYL) PHOSPHINE OXIDE SOLUTION
L4BH	TU15 TE19	AT	2 (E)	V12		CV13 CV28	S9	60	2501	TRIS-(1-AZIRIDINYL) PHOSPHINE OXIDE SOLUTION
L4BN		FL	2 (D/E)				S2	83	2502	VALERYL CHLORIDE
SGAV		AT	3 (E)		VC1 VC2 AP7			80	2503	ZIRCONIUM TETRACHLORIDE
L4BH	TU15 TE19	AT	2 (E)	V12		CV13 CV28	S9	60	2504	TETRABROMOETHANE

Numer UN	Nazwa i opis	Klasa	Kod klasyfikacyjny	Grupa pakowania	Nalepki	Przepisy szczególne	Ilości ograniczone	Ilości wyłączone	Pakowanie			Cysterny przemożliwe i kontenery do przewozu luzem	
									Instrukcje pakowania	Przepisy szczególne	Pakowanie razem	Instrukcje	Przepisy szczególne
(1)	(2)	(3a)	(3b)	(4)	(5)	(6)	(7a)	(7b)	(8)	(9a)	(9b)	4.2.5.2 7.3.2 (10)	4.2.5.3 (11)
	3.1.2	2.2	2.2	2.1.1.3	5.2.2	3.3	3.4	3.5.1.2	4.1.4	4.1.4	4.1.10	4.2.5.2 7.3.2	4.2.5.3
2505	FLUOREK AMONU	6.1	T5	III	6.1		5 kg	E1	P002 IBC08 LP02 R001	B3	MP10	T1	TP33
2506	WODOROSIARCZAN AMONU	8	C2	II	8		1 kg	E2	P002 IBC08	B4	MP10	T3	TP33
2507	KWAS CHLOROPLATYNOWY STAŁY	8	C2	III	8		5 kg	E1	P002 IBC08 LP02 R001	B3	MP10	T1	TP33
2508	PENTACHLOREK MOLIBDENU	8	C2	III	8		5 kg	E1	P002 IBC08 LP02 R001	B3	MP10	T1	TP33
2509	WODOROSIARCZAN POTASU	8	C2	II	8		1 kg	E2	P002 IBC08	B4	MP10	T3	TP33
2511	KWAS 2-CHLOROPROPIONOWY	8	C3	III	8		5 L	E1	P001 IBC03 LP01 R001		MP19	T4	TP2
2512	AMINOFENOLE (o-, m-, p-)	6.1	T2	III	6.1	279	5 kg	E1	P002 IBC08 LP02 R001	B3	MP10	T1	TP33
2513	BROMEK BROMOACETYLU	8	C3	II	8		1 L	E2	P001 IBC02		MP15	T8	TP2
2514	BROMOBENZEN	3	F1	III	3		5 L	E1	P001 IBC03 LP01 R001		MP19	T2	TP1
2515	BROMOFORM	6.1	T1	III	6.1		5 L	E1	P001 IBC03 LP01 R001		MP19	T4	TP1
2516	TETRABROMEK WĘGLA	6.1	T2	III	6.1		5 kg	E1	P002 IBC08 LP02 R001	B3	MP10	T1	TP33
2517	1-CHLORO-1,1-DIFLUOROETAN (GAZ CHŁODNICZY R 142b)	2	2F		2.1	662	0	E0	P200		MP9	(M) T50	
2518	1,5,9-CYKLODODEKATRIEN	6.1	T1	III	6.1		5 L	E1	P001 IBC03 LP01 R001		MP19	T4	TP1
2520	CYKLOOKTADIENY	3	F1	III	3		5 L	E1	P001 IBC03 LP01 R001		MP19	T2	TP1
2521	DIKETEN STABILIZOWANY	6.1	TF1	I	6.1 +3	354 386 676	0	E0	P602		MP8 MP17	T20	TP2
2522	METAKRYLAN 2-DIMETYLOAMINOETYLU STABILIZOWANY	6.1	T1	II	6.1	386 676	100 ml	E4	P001 IBC02		MP15	T7	TP2
2524	ORTOMRÓWCZAN ETYLU	3	F1	III	3		5 L	E1	P001 IBC03 LP01 R001		MP19	T2	TP1
2525	SZCZAWIAN ETYLU	6.1	T1	III	6.1		5 L	E1	P001 IBC03 LP01 R001		MP19	T4	TP1

Cysterna ADR		Pojazd do przewozu w cysternie	Kategoria transportowa (Kod ograniczeń przewozu przez tunel)	Przepisy szczególne dotyczące:				Numer rozpoznawczy zagrożenia	Numer UN	Name and description
Kod cysterny	Przepisy szczególne			przewozu sztuk przesyłek	przewozu luzem	załadunku, rozładunku, manipulowania ładunkiem	postępowania			
4.3	4.3.5 6.8.4	9.1.1.2	1.1.3.6 (8.6)	7.2.4	7.3.3	7.5.11	8.5	5.3.2.3		3.1.2
(12)	(13)	(14)	(15)	(16)	(17)	(18)	(19)	(20)	(1)	(2)
SGAH	TU15 TE19	AT	2 (E)		VC1 VC2 AP7	CV13 CV28	S9	60	2505	AMMONIUM FLUORIDE
SGAV		AT	2 (E)	V11	VC1 VC2 AP7			80	2506	AMMONIUM HYDROGEN SULPHATE
SGAV		AT	3 (E)		VC1 VC2 AP7			80	2507	CHLOROPLATINIC ACID, SOLID
SGAV		AT	3 (E)		VC1 VC2 AP7			80	2508	MOLYBDENUM PENTACHLORIDE
SGAV		AT	2 (E)	V11	VC1 VC2 AP7			80	2509	POTASSIUM HYDROGEN SULPHATE
L4BN		AT	3 (E)	V12				80	2511	2-CHLOROPROPIONIC ACID
SGAH L4BH	TU15 TE19	AT	2 (E)		VC1 VC2 AP7	CV13 CV28	S9	60	2512	AMINOPHENOLS (o-, m-, p-)
L4BN		AT	2 (E)					X80	2513	BROMOACETYL BROMIDE
LGBF		FL	3 (D/E)	V12			S2	30	2514	BROMOBENZENE
L4BH	TU15 TE19	AT	2 (E)	V12		CV13 CV28	S9	60	2515	BROMOFORM
SGAH L4BH	TU15 TE19	AT	2 (E)		VC1 VC2 AP7	CV13 CV28	S9	60	2516	CARBON TETRABROMIDE
PxBN(M)	TA4 TT9	FL	2 (B/D)			CV9 CV10 CV36	S2 S20	23	2517	1-CHLORO-1,1-DIFLUOROETHANE (REFRIGERANT GAS R 142b)
L4BH	TU15 TE19	AT	2 (E)	V12		CV13 CV28	S9	60	2518	1,5,9-CYCLODODECATRIENE
LGBF		FL	3 (D/E)	V12			S2	30	2520	CYCLOOCTADIENES
L10CH	TU14 TU15 TE19 TE21	FL	1 (C/D)	V8		CV1 CV13 CV28	S2 S4 S9 S14	663	2521	DIKETENE, STABILIZED
L4BH	TU15 TE19	AT	2 (D/E)	V8		CV13 CV28	S4 S9 S19	69	2522	2-DIMETHYLAMINOETHYL METHACRYLATE, STABILIZED
LGBF		FL	3 (D/E)	V12			S2	30	2524	ETHYL ORTHOFORMATE
L4BH	TU15 TE19	AT	2 (E)	V12		CV13 CV28	S9	60	2525	ETHYL OXALATE

Numer UN	Nazwa i opis	Klasa	Kod klasyfikacyjny	Grupa pakowania	Nalepki	Przepisy szczególne	Ilości ograniczone	Ilości wyłączone	Pakowanie			Cysterny przemożne i kontenery do przewozu luzem	
									Instrukcje pakowania	Przepisy szczególne	Pakowanie razem	Instrukcje	Przepisy szczególne
(1)	(2)	(3a)	(3b)	(4)	(5)	(6)	(7a)	(7b)	(8)	(9a)	(9b)	4.2.5.2 7.3.2 (10)	(11)
	3.1.2	2.2	2.2	2.1.1.3	5.2.2	3.3	3.4	3.5.1.2	4.1.4	4.1.4	4.1.10	4.2.5.2 7.3.2	4.2.5.3
2526	FURFURYLOAMINA	3	FC	III	3 +8		5 L	E1	P001 IBC03 R001		MP19	T4	TP1
2527	AKRYLAN IZOBUTYLU STABILIZOWANY	3	F1	III	3	386 676	5 L	E1	P001 IBC03 LP01 R001		MP19	T2	TP1
2528	IZOMAŚLAN IZOBUTYLU	3	F1	III	3		5 L	E1	P001 IBC03 LP01 R001		MP19	T2	TP1
2529	KWAS IZOMASŁOWY	3	FC	III	3 +8		5 L	E1	P001 IBC03 R001		MP19	T4	TP1
2531	KWAS METAKRYLOWY STABILIZOWANY	8	C3	II	8	386 676	1 L	E2	P001 IBC02 LP01		MP15	T7	TP2 TP18 TP30
2533	TRICHLOROOCETAN METYLU	6.1	T1	III	6.1		5 L	E1	P001 IBC03 LP01 R001		MP19	T4	TP1
2534	METYLOCHLOROSILAN	2	2TFC		2.3 +2.1 +8		0	E0	P200		MP9	(M)	
2535	4-METYLOMORFOLINA (N-METYLOMORFOLINA)	3	FC	II	3 +8		1 L	E2	P001 IBC02		MP19	T7	TP1
2536	METYLOTETRAWODOROFURAN	3	F1	II	3		1 L	E2	P001 IBC02 R001		MP19	T4	TP1
2538	NITRONAFTALEN	4.1	F1	III	4.1		5 kg	E1	P002 IBC08 LP02 R001	B3	MP10	T1	TP33
2541	TERPINOLEN	3	F1	III	3		5 L	E1	P001 IBC03 LP01 R001		MP19	T2	TP1
2542	TRIBUTYLOAMINA	6.1	T1	II	6.1		100 ml	E4	P001 IBC02		MP15	T7	TP2
2545	HAFN, PROSZEK SUCHY	4.2	S4	I	4.2	540	0	E0	P404		MP13		
2545	HAFN, PROSZEK SUCHY	4.2	S4	II	4.2	540	0	E2	P410 IBC06		MP14	T3	TP33
2545	HAFN, PROSZEK SUCHY	4.2	S4	III	4.2	540	0	E1	P002 IBC08 LP02 R001	B3	MP14	T1	TP33
2546	TYTAN, PROSZEK SUCHY	4.2	S4	I	4.2	540	0	E0	P404		MP13		
2546	TYTAN, PROSZEK SUCHY	4.2	S4	II	4.2	540	0	E2	P410 IBC06		MP14	T3	TP33
2546	TYTAN, PROSZEK SUCHY	4.2	S4	III	4.2	540	0	E1	P002 IBC08 LP02 R001	B3	MP14	T1	TP33
2547	PONADTLENEK SODU	5.1	O2	I	5.1		0	E0	P503 IBC06		MP2		
2548	PENTAFLUOREK CHLORU	2	2TOC		2.3 +5.1 +8		0	E0	P200		MP9		
2552	HEKSAFLUOROACETON HYDRAT CIEKŁY	6.1	T1	II	6.1		100 ml	E4	P001 IBC02		MP15	T7	TP2
2554	CHLOREK ALLILOMETYLU	3	F1	II	3		1 L	E2	P001 IBC02 R001		MP19	T4	TP1

Cysterna ADR		Pojazd do przewozu w cysternie	Kategoria transportowa (Kod ograniczeń przewozu przez tuncle)	Przepisy szczególne dotyczące:				Numer rozpoznawczy zagrożenia	Numer UN	Name and description
Kod cysterny	Przepisy szczególne			przewozu sztuk przesyłek	przewozu luzem	załadunku, rozładunku, manipulowania ładunkiem	postępowania			
4.3	4.3.5 6.8.4	9.1.1.2	1.1.3.6 (8.6)	7.2.4	7.3.3	7.5.11	8.5	5.3.2.3		3.1.2
(12)	(13)	(14)	(15)	(16)	(17)	(18)	(19)	(20)	(1)	(2)
L4BN		FL	3 (D/E)	V12			S2	38	2526	FURFURYLAMINE
LGBF		FL	3 (D/E)	V8 V12			S2 S4	39	2527	ISOBUTYL ACRYLATE, STABILIZED
LGBF		FL	3 (D/E)	V12			S2	30	2528	ISOBUTYL ISOBUTYRATE
L4BN		FL	3 (D/E)	V12			S2	38	2529	ISOBUTYRIC ACID
L4BN		AT	2 (E)	V8			S4	89	2531	METHACRYLIC ACID, STABILIZED
L4BH	TU15 TE19	AT	2 (E)	V12		CV13 CV28	S9	60	2533	METHYL TRICHLOROACETATE
		FL	1 (B/D)			CV9 CV10 CV36	S2 S14	263	2534	METHYLCHLOROSILANE
L4BH		FL	2 (D/E)				S2 S20	338	2535	4-METHYLMORPHOLINE (N-METHYLMORPHOLINE)
LGBF		FL	2 (D/E)				S2 S20	33	2536	METHYLTETRAHYDROFURAN
SGAV		AT	3 (E)		VC1 VC2			40	2538	NITRONAPHTHALENE
LGBF		FL	3 (D/E)	V12			S2	30	2541	TERPINOLENE
L4BH	TU15 TE19	AT	2 (D/E)			CV13 CV28	S9 S19	60	2542	TRIBUTYLAMINE
			0 (E)	V1			S20		2545	HAFNIUM POWDER, DRY
SGAN		AT	2 (D/E)	V1				40	2545	HAFNIUM POWDER, DRY
SGAN		AT	3 (E)	V1	VC1 VC2 AP1			40	2545	HAFNIUM POWDER, DRY
			0 (E)	V1			S20		2546	TITANIUM POWDER, DRY
SGAN		AT	2 (D/E)	V1				40	2546	TITANIUM POWDER, DRY
SGAN		AT	3 (E)	V1	VC1 VC2 AP1			40	2546	TITANIUM POWDER, DRY
			1 (E)	V10		CV24	S20		2547	SODIUM SUPEROXIDE
			1 (D)			CV9 CV10 CV36	S14		2548	CHLORINE PENTAFLUORIDE
L4BH	TU15 TE19	AT	2 (D/E)			CV13 CV28	S9 S19	60	2552	HEXAFLUOROACETONE HYDRATE, LIQUID
LGBF		FL	2 (D/E)				S2 S20	33	2554	METHYLALLYL CHLORIDE

Numer UN	Nazwa i opis	Klasa	Kod klasyfikacyjny	Grupa pakowania	Nalepki	Przepisy szczególne	Ilości ograniczone	Ilości wyłączone	Pakowanie			Cysterny przemożliwe i kontenery do przewozu luzem	
									Instrukcje pakowania	Przepisy szczególne	Pakowanie razem	Instrukcje	Przepisy szczególne
(1)	(2)	(3a)	(3b)	(4)	(5)	(6)	(7a)	(7b)	(8)	(9a)	(9b)	4.2.5.2 7.3.2 (10)	4.2.5.3 (11)
	3.1.2	2.2	2.2	2.1.1.3	5.2.2	3.3	3.4	3.5.1.2	4.1.4	4.1.4	4.1.10	4.2.5.2 7.3.2 (10)	4.2.5.3 (11)
2555	NITROCELULOZA Z WODĄ zawierająca nie mniej niż 25% masowych wody	4.1	D	II	4.1	394 541	0	E0	P406		MP2		
2556	NITROCELULOZA Z ALKOHOLEM zawierająca nie mniej niż 25% masowych alkoholu i nie więcej niż 12,6% azotu w suchej masie	4.1	D	II	4.1	394 541	0	E0	P406		MP2		
2557	NITROCELULOZA zawierająca nie więcej niż 12,6% azotu w suchej masie MIESZANINA Z PLASTYFIKATOREM lub BEZ PLASTYFIKATORA, Z PIGMENTEM lub BEZ PIGMENTU	4.1	D	II	4.1	241 394 541	0	E0	P406		MP2		
2558	EPIBROMOHYDRYNA	6.1	TF1	I	6.1 +3		0	E0	P001		MP8 MP17	T14	TP2
2560	2-METYLOPENTAN-2-OL	3	F1	III	3		5 L	E1	P001 IBC03 LP01 R001		MP19	T2	TP1
2561	3-METYLOBUT-1-EN	3	F1	I	3		0	E3	P001		MP7 MP17	T11	TP2
2564	KWAS TRICHLOROOCETOWY, ROZTWÓR	8	C3	II	8		1 L	E2	P001 IBC02		MP15	T7	TP2
2564	KWAS TRICHLOROOCETOWY, ROZTWÓR	8	C3	III	8		5 L	E1	P001 IBC03 LP01 R001		MP19	T4	TP1
2565	DICYKLOHEKSYLOAMINA	8	C7	III	8		5 L	E1	P001 IBC03 LP01 R001		MP19	T4	TP1
2567	PENTACHLOROFENOLAN SODU	6.1	T2	II	6.1		500 g	E4	P002 IBC08	B4	MP10	T3	TP33
2570	ZWIĄZEK KADMU	6.1	T5	I	6.1	274 596	0	E5	P002 IBC07		MP18	T6	TP33
2570	ZWIĄZEK KADMU	6.1	T5	II	6.1	274 596	500 g	E4	P002 IBC08	B4	MP10	T3	TP33
2570	ZWIĄZEK KADMU	6.1	T5	III	6.1	274 596	5 kg	E1	P002 IBC08 LP02 R001	B3	MP10	T1	TP33
2571	KWASY ALKILOSIARKOWE	8	C3	II	8		1 L	E2	P001 IBC02		MP15	T8	TP2 TP28
2572	FENYLOHYDRAZYNA	6.1	T1	II	6.1		100 ml	E4	P001 IBC02		MP15	T7	TP2
2573	CHLORAN TALU	5.1	OT2	II	5.1 +6.1		1 kg	E2	P002 IBC06		MP2	T3	TP33
2574	FOSFORAN TRIKREZYLU zawierający więcej niż 3% izomeru orto	6.1	T1	II	6.1		100 ml	E4	P001 IBC02		MP15	T7	TP2
2576	TLENOBROMEK FOSFORU STOPIONY	8	C1	II	8		0	E0				T7	TP3
2577	CHLOREK FENYLOACETYLU	8	C3	II	8		1 L	E2	P001 IBC02		MP15	T7	TP2
2578	TRITLENEK FOSFORU	8	C2	III	8		5 kg	E1	P002 IBC08 LP02 R001	B3	MP10	T1	TP33
2579	PIPERAZYNA	8	C8	III	8		5 kg	E1	P002 IBC08 LP02 R001	B3	MP10	T1	TP33

Cysterna ADR		Pojazd do przewozu w cysternie	Kategoria transportowa (Kod ograniczeń przewozu przez tunel)	Przepisy szczególne dotyczące:				Numer rozpoznawczy zagrożenia	Numer UN	Name and description
Kod cysterny	Przepisy szczególne			przewozu sztuk przesyłek	przewozu luzem	załadunku, rozładunku, manipulowania ładunkiem	postępowania			
4.3	4.3.5 6.8.4	9.1.1.2	1.1.3.6 (8.6)	7.2.4	7.3.3	7.5.11	8.5	5.3.2.3		3.1.2
(12)	(13)	(14)	(15)	(16)	(17)	(18)	(19)	(20)	(1)	(2)
			2 (B)				S14		2555	NITROCELLULOSE WITH WATER (not less than 25% water, by mass)
			2 (B)				S14		2556	NITROCELLULOSE WITH ALCOHOL (not less than 25% alcohol, by mass, and not more than 12.6% nitrogen, by dry mass)
			2 (B)				S14		2557	NITROCELLULOSE, with not more than 12.6% nitrogen, by dry mass, MIXTURE WITH or WITHOUT PLASTICIZER, WITH or WITHOUT PIGMENT
L10CH	TU14 TU15 TE19 TE21	FL	1 (C/D)			CV1 CV13 CV28	S2 S9 S14	663	2558	EPIBROMOHYDRIN
LGBF		FL	3 (D/E)	V12			S2	30	2560	2-METHYLPENTAN-2-OL
L4BN		FL	1 (D/E)				S2 S20	33	2561	3-METHYL-1-BUTENE
L4BN		AT	2 (E)					80	2564	TRICHLOROACETIC ACID SOLUTION
L4BN		AT	3 (E)	V12				80	2564	TRICHLOROACETIC ACID SOLUTION
L4BN		AT	3 (E)	V12				80	2565	DICYCLOHEXYLAMINE
SGAH	TU15 TE19	AT	2 (D/E)	V11		CV13 CV28	S9 S19	60	2567	SODIUM PENTACHLOROPHENATE
S10AH L10CH	TU14 TU15 TE19 TE21	AT	1 (C/E)	V10		CV1 CV13 CV28	S9 S14	66	2570	CADMIUM COMPOUND
SGAH L4BH	TU15 TE19	AT	2 (D/E)	V11		CV13 CV28	S9 S19	60	2570	CADMIUM COMPOUND
SGAH L4BH	TU15 TE19	AT	2 (E)		VC1 VC2 AP7	CV13 CV28	S9	60	2570	CADMIUM COMPOUND
L4BN		AT	2 (E)					80	2571	ALKYLSULPHURIC ACIDS
L4BH	TU15 TE19	AT	2 (D/E)			CV13 CV28	S9 S19	60	2572	PHENYLHYDRAZINE
SGAN	TU3	AT	2 (E)	V11		CV24 CV28		56	2573	THALLIUM CHLORATE
L4BH	TU15 TE19	AT	2 (D/E)			CV13 CV28	S9 S19	60	2574	TRICRESYL PHOSPHATE with more than 3% ortho isomer
L4BN		AT	2 (E)					80	2576	PHOSPHORUS OXYBROMIDE, MOLTEN
L4BN		AT	2 (E)					80	2577	PHENYLACETYL CHLORIDE
SGAV		AT	3 (E)		VC1 VC2 AP7			80	2578	PHOSPHORUS TRIOXIDE
SGAV L4BN		AT	3 (E)		VC1 VC2 AP7			80	2579	PIPERAZINE

Numer UN	Nazwa i opis	Klasa	Kod klasyfikacyjny	Grupa pakowania	Nalepki	Przepisy szczególne	Ilości ograniczone	Ilości wyłączone	Pakowanie			Cysterny przemożliwe i kontenery do przewozu luzem	
									Instrukcje pakowania	Przepisy szczególne	Pakowanie razem	Instrukcje	Przepisy szczególne
	3.1.2	2.2	2.2	2.1.1.3	5.2.2	3.3	3.4	3.5.1.2	4.1.4	4.1.4	4.1.10	4.2.5.2 7.3.2	4.2.5.3
(1)	(2)	(3a)	(3b)	(4)	(5)	(6)	(7a)	(7b)	(8)	(9a)	(9b)	(10)	(11)
2580	BROMEK GLINU, ROZTWÓR	8	C1	III	8		5 L	E1	P001 IBC03 LP01 R001		MP19	T4	TP1
2581	CHLOREK GLINU, ROZTWÓR	8	C1	III	8		5 L	E1	P001 IBC03 LP01 R001		MP19	T4	TP1
2582	CHLOREK ŻELAZA (III), ROZTWÓR	8	C1	III	8		5 L	E1	P001 IBC03 LP01 R001		MP19	T4	TP1
2583	KWASY ALKILOSULFONOWE STAŁE lub KWASY ARYLOSULFONOWE STAŁE zawierające więcej niż 5% wolnego kwasu siarkowego	8	C2	II	8		1 kg	E2	P002 IBC08	B4	MP10	T3	TP33
2584	KWASY ALKILOSULFONOWE CIEKŁE lub KWASY ARYLOSULFONOWE CIEKŁE zawierające więcej niż 5% wolnego kwasu siarkowego	8	C1	II	8		1 L	E2	P001 IBC02		MP15	T8	TP2
2585	KWASY ALKILOSULFONOWE STAŁE lub KWASY ARYLOSULFONOWE STAŁE zawierające nie więcej niż 5% wolnego kwasu siarkowego	8	C4	III	8		5 kg	E1	P002 IBC08 LP02 R001	B3	MP10	T1	TP33
2586	KWASY ALKILOSULFONOWE CIEKŁE lub KWASY ARYLOSULFONOWE CIEKŁE zawierające nie więcej niż 5% wolnego kwasu siarkowego	8	C3	III	8		5 L	E1	P001 IBC03 LP01 R001		MP19	T4	TP1
2587	BENZOCHINON	6.1	T2	II	6.1		500 g	E4	P002 IBC08	B4	MP10	T3	TP33
2588	PESTYCYD TRUJĄCY STAŁY I.N.O.	6.1	T7	I	6.1	61 274 648	0	E5	P002 IBC02		MP18	T6	TP33
2588	PESTYCYD TRUJĄCY STAŁY I.N.O.	6.1	T7	II	6.1	61 274 648	500 g	E4	P002 IBC08	B4	MP10	T3	TP33
2588	PESTYCYD TRUJĄCY STAŁY I.N.O.	6.1	T7	III	6.1	61 274 648	5 kg	E1	P002 IBC08 LP02 R001	B3	MP10	T1	TP33
2589	CHLOROOCYAN WINYLU	6.1	TF1	II	6.1 +3		100 ml	E4	P001 IBC02		MP15	T7	TP2
2590	AZBEST CHRZYSTYL	9	M1	III	9	168	5 kg	E1	P002 IBC08 R001	PP37 B4	MP10	T1	TP33
2591	KSENON SCHŁODZONY SKROPLONY	2	3A		2.2	593	120 ml	E1	P203		MP9	T75	TP5
2599	CHLOROTRIFLUOROMETAN I TRIFLUOROMETAN, MIESZANINA AZEOTROPOWA zawierająca około 60% chlorotrifluorometanu (GAZ CHŁODNICZY R 503)	2	2A		2.2	662	120 ml	E1	P200		MP9	(M)	
2601	CYKLOBUTAN	2	2F		2.1	662	0	E0	P200		MP9	(M)	

Cysterna ADR		Pojazd do przewozu w cysternie	Kategoria transportowa (Kod ograniczeń przewozu przez tunel)	Przepisy szczególne dotyczące:				Numer rozpoznawczy zagrożenia	Numer UN	Name and description
Kod cysterny	Przepisy szczególne			przewozu sztuk przesyłek	przewozu luzem	załadunku, rozładunku, manipulowania ładunkiem	postępowania			
4.3	4.3.5 6.8.4	9.1.1.2	1.1.3.6 (8.6)	7.2.4	7.3.3	7.5.11	8.5	5.3.2.3		3.1.2
(12)	(13)	(14)	(15)	(16)	(17)	(18)	(19)	(20)	(1)	(2)
L4BN		AT	3 (E)	V12				80	2580	ALUMINIUM BROMIDE SOLUTION
L4BN	TU42	AT	3 (E)	V12				80	2581	ALUMINIUM CHLORIDE SOLUTION
L4BN	TU42	AT	3 (E)	V12				80	2582	FERRIC CHLORIDE SOLUTION
SGAN L4BN		AT	2 (E)	V11				80	2583	ALKYLSULPHONIC ACIDS, SOLID or ARYLSULPHONIC ACIDS, SOLID with more than 5% free sulphuric acid
L4BN		AT	2 (E)					80	2584	ALKYLSULPHONIC ACIDS, LIQUID or ARYLSULPHONIC ACIDS, LIQUID with more than 5% free sulphuric acid
SGAV		AT	3 (E)		VC1 VC2 AP7			80	2585	ALKYLSULPHONIC ACIDS, SOLID or ARYLSULPHONIC ACIDS, SOLID with not more than 5% free sulphuric acid
L4BN	TU42	AT	3 (E)	V12				80	2586	ALKYLSULPHONIC ACIDS, LIQUID or ARYLSULPHONIC ACIDS, LIQUID with not more than 5% free sulphuric acid
SGAH L4BH	TU15 TE19	AT	2 (D/E)	V11		CV13 CV28	S9 S19	60	2587	BENZOQUINONE
S10AH L10CH	TU14 TU15 TE19 TE21	AT	1 (C/E)			CV1 CV13 CV28	S9 S14	66	2588	PESTICIDE, SOLID, TOXIC, N.O.S.
SGAH L4BH	TU15 TE19	AT	2 (D/E)	V11		CV13 CV28	S9 S19	60	2588	PESTICIDE, SOLID, TOXIC, N.O.S.
SGAH L4BH	TU15 TE19	AT	2 (E)		VC1 VC2 AP7	CV13 CV28	S9	60	2588	PESTICIDE, SOLID, TOXIC, N.O.S.
L4BH	TU15 TE19	FL	2 (D/E)			CV13 CV28	S2 S9 S19	63	2589	VINYL CHLOROACETATE
SGAH	TU15	AT	3 (E)	V11		CV13 CV28		90	2590	ASBESTOS, CHRYSOTILE
RxBN	TU19 TA4 TT9	AT	3 (C/E)	V5		CV9 CV11 CV36	S20	22	2591	XENON, REFRIGERATED LIQUID
PxBN(M)	TA4 TT9	AT	3 (C/E)			CV9 CV10 CV36		20	2599	CHLOROTRIFLUOROMETHANE AND TRIFLUOROMETHANE AZEOTROPIC MIXTURE with approximately 60% chlorotrifluoromethane (REFRIGERANT GAS R 503)
PxBN(M)	TA4 TT9	FL	2 (B/D)			CV9 CV10 CV36	S2 S20	23	2601	CYCLOBUTANE

Numer UN	Nazwa i opis	Klasa	Kod klasyfikacyjny	Grupa pakowania	Nalepki	Przepisy szczególne	Ilości ograniczone	Ilości wyłączone	Pakowanie			Cysterny przemożliwe i kontenery do przewozu luzem	
									Instrukcje pakowania	Przepisy szczególne	Pakowanie razem	Instrukcje	Przepisy szczególne
	3.1.2	2.2	2.2	2.1.1.3	5.2.2	3.3	3.4	3.5.1.2	4.1.4	4.1.4	4.1.10	4.2.5.2 7.3.2	4.2.5.3
(1)	(2)	(3a)	(3b)	(4)	(5)	(6)	(7a)	(7b)	(8)	(9a)	(9b)	(10)	(11)
2602	DICHLORODIFLUOROMETAN I 1,1-DIFLUOROETAN, MIESZANINA AZEOTROPOWA zawierająca około 74% dichlorodifluorometanu (GAZ CHŁODNICZY R 500)	2	2A		2.2	662	120 ml	E1	P200		MP9	(M) T50	
2603	CYKLOHEPTATRIEN	3	FT1	II	3 +6.1		1 L	E2	P001 IBC02		MP19	T7	TP1
2604	ETERAT DIETYLOWY TRIFLUORKU BORU	8	CF1	I	8 +3		0	E0	P001		MP8 MP17	T10	TP2
2605	IZOCYJANIAN METOKSYMETYLU	6.1	TF1	I	6.1 +3	354	0	E0	P602		MP8 MP17	T20	TP2
2606	ORTOKRZEMIAN METYLU	6.1	TF1	I	6.1 +3	354	0	E0	P602		MP8 MP17	T20	TP2
2607	AKROLEINA, DIMER STABILIZOWANY	3	F1	III	3	386 676	5 L	E1	P001 IBC03 LP01 R001		MP19	T2	TP1
2608	NITROPROPANY	3	F1	III	3		5 L	E1	P001 IBC03 LP01 R001		MP19	T2	TP1
2609	BORAN TRIALLILU	6.1	T1	III	6.1		5 L	E1	P001 IBC03 LP01 R001		MP19		
2610	TRIALILOAMINA	3	FC	III	3 +8		5 L	E1	P001 IBC03 R001		MP19	T4	TP1
2611	1-CHLOROPROPAN-2-OL	6.1	TF1	II	6.1 +3		100 ml	E4	P001 IBC02		MP15	T7	TP2
2612	ETER METYLOWOPROPYLOWY	3	F1	II	3		1 L	E2	P001 IBC02	B8	MP19	T7	TP2
2614	ALKOHOL ALLILOWOMETYLOWY	3	F1	III	3		5 L	E1	P001 IBC03 LP01 R001		MP19	T2	TP1
2615	ETER ETYLOWOPROPYLOWY	3	F1	II	3		1 L	E2	P001 IBC02 R001		MP19	T4	TP1
2616	BORAN TRIIZOPROPYLU	3	F1	II	3		1 L	E2	P001 IBC02 R001		MP19	T4	TP1
2616	BORAN TRIIZOPROPYLU	3	F1	III	3		5 L	E1	P001 IBC03 LP01 R001		MP19	T2	TP1
2617	METYLOCYKLOHEKSANOLE zapalne	3	F1	III	3		5 L	E1	P001 IBC03 LP01 R001		MP19	T2	TP1
2618	WINYLOTOLUENY STABILIZOWANE	3	F1	III	3	386 676	5 L	E1	P001 IBC03 LP01 R001		MP19	T2	TP1
2619	BENZYLODIMETYLOAMINA	8	CF1	II	8 +3		1 L	E2	P001 IBC02		MP15	T7	TP2
2620	MAŚLANY AMYLU	3	F1	III	3		5 L	E1	P001 IBC03 LP01 R001		MP19	T2	TP1

Cysterna ADR		Pojazd do przewozu w cysternie	Kategoria transportowa (Kod ograniczeń przewozu przez tunel)	Przepisy szczególne dotyczące:				Numer rozpoznawczy zagrożenia	Numer UN	Name and description
Kod cysterny	Przepisy szczególne			przewozu sztuk przesyłek	przewozu luzem	załadunku, rozładunku, manipulowania ładunkiem	postępowania			
4.3	4.3.5 6.8.4	9.1.1.2	1.1.3.6 (8.6)	7.2.4	7.3.3	7.5.11	8.5	5.3.2.3		3.1.2
(12)	(13)	(14)	(15)	(16)	(17)	(18)	(19)	(20)	(1)	(2)
PxBN(M)	TA4 TT9	AT	3 (C/E)			CV9 CV10 CV36		20	2602	DICHLORODIFLUOROMETHANE AND 1,1-DIFLUOROETHANE AZEOTROPIC MIXTURE with approximately 74% dichlorodifluoromethane (REFRIGERANT GAS R 500)
L4BH	TU15	FL	2 (D/E)			CV13 CV28	S2 S19	336	2603	CYCLOHEPTATRIENE
L10BH		FL	1 (D/E)				S2 S14	883	2604	BORON TRIFLUORIDE DIETHYL ETHERATE
L10CH	TU14 TU15 TE19 TE21	FL	1 (C/D)			CV1 CV13 CV28	S2 S9 S14	663	2605	METHOXYMETHYL ISOCYANATE
L10CH	TU14 TU15 TE19 TE21	FL	1 (C/D)			CV1 CV13 CV28	S2 S9 S14	663	2606	METHYL ORTHOSILICATE
LGBF		FL	3 (D/E)	V8			S2 S4	39	2607	ACROLEIN DIMER, STABILIZED
LGBF		FL	3 (D/E)	V12			S2	30	2608	NITROPROPANES
L4BH	TU15 TE19	AT	2 (E)	V12		CV13 CV28	S9	60	2609	TRIALLYL BORATE
L4BN		FL	3 (D/E)	V12			S2	38	2610	TRIALLYLAMINE
L4BH	TU15 TE19	FL	2 (D/E)			CV13 CV28	S2 S9 S19	63	2611	PROPYLENE CHLOROHYDRIN
L1.5BN		FL	2 (D/E)				S2 S20	33	2612	METHYL PROPYL ETHER
LGBF		FL	3 (D/E)	V12			S2	30	2614	METHALLYL ALCOHOL
LGBF		FL	2 (D/E)				S2 S20	33	2615	ETHYL PROPYL ETHER
LGBF		FL	2 (D/E)				S2 S20	33	2616	TRIISOPROPYL BORATE
LGBF		FL	3 (D/E)	V12			S2	30	2616	TRIISOPROPYL BORATE
LGBF		FL	3 (D/E)	V12			S2	30	2617	METHYLCYCLO-HEXANOLS, flammable
LGBF		FL	3 (D/E)	V8 V12			S2 S4	39	2618	VINYLTOLUENES, STABILIZED
L4BN		FL	2 (D/E)				S2	83	2619	BENZYLDIMETHYLAMINE
LGBF		FL	3 (D/E)	V12			S2	30	2620	AMYL BUTYRATES

Numer UN	Nazwa i opis	Klasa	Kod klasyfikacyjny	Grupa pakowania	Nalepki	Przepisy szczególne	Ilości ograniczone	Ilości wyłączone	Pakowanie			Cysterny przemożliwe i kontenery do przewozu luzem	
									Instrukcje pakowania	Przepisy szczególne	Pakowanie razem	Instrukcje	Przepisy szczególne
(1)	(2)	(3a)	(3b)	(4)	(5)	(6)	(7a)	(7b)	(8)	(9a)	(9b)	(10)	(11)
	3.1.2	2.2	2.2	2.1.1.3	5.2.2	3.3	3.4	3.5.1.2	4.1.4	4.1.4	4.1.10	4.2.5.2 7.3.2	4.2.5.3
2621	ACETYLOMETYLOKARBINOL	3	F1	III	3		5 L	E1	P001 IBC03 LP01 R001		MP19	T2	TP1
2622	ALDEHYD GLICYDOWY	3	FT1	II	3 +6.1		1 L	E2	P001 IBC02	B8	MP19	T7	TP1
2623	ZAPALARKI STAŁE zawierające materiał zapalny ciekły	4.1	F1	III	4.1		5 kg	E1	P002 LP02 R001	PP15	MP11		
2624	KRZEMEK MAGNEZU	4.3	W2	II	4.3		500 g	E2	P410 IBC07		MP14	T3	TP33
2626	KWAS CHLOROWY, ROZTWÓR WODNY zawierający nie więcej niż 10% kwasu chlorowego	5.1	O1	II	5.1	613	1 L	E0	P504 IBC02		MP2	T4	TP1
2627	AZOTYNY NIEORGANICZNE I.N.O.	5.1	O2	II	5.1	103 274	1 kg	E2	P002 IBC08	B4	MP10	T3	TP33
2628	FLUOROOCETAN POTASU	6.1	T2	I	6.1		0	E5	P002 IBC07		MP18	T6	TP33
2629	FLUOROOCETAN SODU	6.1	T2	I	6.1		0	E5	P002 IBC07		MP18	T6	TP33
2630	SELENIANY lub SELENINY	6.1	T5	I	6.1	274	0	E5	P002 IBC07		MP18	T6	TP33
2642	KWAS FLUOROOCETOWY	6.1	T2	I	6.1		0	E5	P002 IBC07		MP18	T6	TP33
2643	BROMOOCETAN METYLU	6.1	T1	II	6.1		100 ml	E4	P001 IBC02		MP15	T7	TP2
2644	JODEK METYLU	6.1	T1	I	6.1	354	0	E0	P602		MP8 MP17	T20	TP2
2645	BROMEK FENACYLU	6.1	T2	II	6.1		500 g	E4	P002 IBC08	B4	MP10	T3	TP33
2646	HEKSACHLORO-CYKLOPENTADIEN	6.1	T1	I	6.1	354	0	E0	P602		MP8 MP17	T20	TP2
2647	MALONONITRYL	6.1	T2	II	6.1		500 g	E4	P002 IBC08	B4	MP10	T3	TP33
2648	1,2-DIBROMOBUTAN-3-ON	6.1	T1	II	6.1		100 ml	E4	P001 IBC02		MP15		
2649	1,3-DICHLOROACETON	6.1	T2	II	6.1		500 g	E4	P002 IBC08	B4	MP10	T3	TP33
2650	1,1-DICHLORO-1-NITROETAN	6.1	T1	II	6.1		100 ml	E4	P001 IBC02		MP15	T7	TP2
2651	4,4'-DIAMINODIFENYLOMETAN	6.1	T2	III	6.1		5 kg	E1	P002 IBC08 LP02 R001	B3	MP10	T1	TP33
2653	JODEK BENZYLU	6.1	T1	II	6.1		100 ml	E4	P001 IBC02		MP15	T7	TP2
2655	FLUOROKRZEMIAN POTASU	6.1	T5	III	6.1		5 kg	E1	P002 IBC08 LP02 R001	B3	MP10	T1	TP33
2656	CHINOLINA	6.1	T1	III	6.1		5 L	E1	P001 IBC03 LP01 R001		MP19	T4	TP1
2657	DISIARCZEK SELENU	6.1	T5	II	6.1		500 g	E4	P002 IBC08	B4	MP10	T3	TP33

Cysterna ADR		Pojazd do przewozu w cysternie	Kategoria transportowa (Kod ograniczeń przewozu przez tunel)	Przepisy szczególne dotyczące:				Numer rozpoznawczy zagrożenia	Numer UN	Name and description
Kod cysterny	Przepisy szczególne			przewozu sztuk przesyłek	przewozu luzem	załadunku, rozładunku, manipulowania ładunkiem	postępowania			
4.3	4.3.5 6.8.4	9.1.1.2	1.1.3.6 (8.6)	7.2.4	7.3.3	7.5.11	8.5	5.3.2.3		3.1.2
(12)	(13)	(14)	(15)	(16)	(17)	(18)	(19)	(20)	(1)	(2)
LGBF		FL	3 (D/E)	V12			S2	30	2621	ACETYL METHYL CARBINOL
L4BH	TU15	FL	2 (D/E)			CV13 CV28	S2 S19	336	2622	GLYCIDALDEHYDE
			4 (E)						2623	FIRELIGHTERS, SOLID with flammable liquid
SGAN		AT	2 (D/E)	V1		CV23		423	2624	MAGNESIUM SILICIDE
L4BN	TU3	AT	2 (E)			CV24		50	2626	CHLORIC ACID, AQUEOUS SOLUTION with not more than 10% chloric acid
SGAN	TU3	AT	2 (E)	V11		CV24		50	2627	NITRITES, INORGANIC, N.O.S.
S10AH	TU15 TE19	AT	1 (C/E)	V10		CV1 CV13 CV28	S9 S14	66	2628	POTASSIUM FLUOROACETATE
S10AH	TU15 TE19	AT	1 (C/E)	V10		CV1 CV13 CV28	S9 S14	66	2629	SODIUM FLUOROACETATE
S10AH L10CH	TU14 TU15 TE19 TE21	AT	1 (C/E)	V10		CV1 CV13 CV28	S9 S14	66	2630	SELENATES or SELENITES
S10AH L10CH	TU14 TU15 TE19 TE21	AT	1 (C/E)	V10		CV1 CV13 CV28	S9 S14	66	2642	FLUOROACETIC ACID
L4BH	TU15 TE19	AT	2 (D/E)			CV13 CV28	S9 S19	60	2643	METHYL BROMOACETATE
L10CH	TU14 TU15 TE19 TE21	AT	1 (C/D)			CV1 CV13 CV28	S9 S14	66	2644	METHYL IODIDE
SGAH L4BH	TU15 TE19	AT	2 (D/E)	V11		CV13 CV28	S9 S19	60	2645	PHENACYL BROMIDE
L10CH	TU14 TU15 TE19 TE21	AT	1 (C/D)			CV1 CV13 CV28	S9 S14	66	2646	HEXACHLOROCYCLO-PENTADIENE
SGAH L4BH	TU15 TE19	AT	2 (D/E)	V11		CV13 CV28	S9 S19	60	2647	MALONONITRILE
L4BH	TU15 TE19	AT	2 (D/E)			CV13 CV28	S9 S19	60	2648	1,2-DIBROMOBUTAN-3-ONE
SGAH L4BH	TU15 TE19	AT	2 (D/E)	V11		CV13 CV28	S9 S19	60	2649	1,3-DICHLOROACETONE
L4BH	TU15 TE19	AT	2 (D/E)			CV13 CV28	S9 S19	60	2650	1,1-DICHLORO-1-NITROETHANE
SGAH L4BH	TU15 TE19	AT	2 (E)		VC1 VC2 AP7	CV13 CV28	S9	60	2651	4,4'-DIAMINODIPHENYLMETHANE
L4BH	TU15 TE19	AT	2 (D/E)			CV13 CV28	S9 S19	60	2653	BENZYL IODIDE
SGAH L4BH	TU15 TE19	AT	2 (E)		VC1 VC2 AP7	CV13 CV28	S9	60	2655	POTASSIUM FLUOROSILICATE
L4BH	TU15 TE19	AT	2 (E)	V12		CV13 CV28	S9	60	2656	QUINOLINE
SGAH L4BH	TU15 TE19	AT	2 (D/E)	V11		CV13 CV28	S9 S19	60	2657	SELENIUM DISULPHIDE

Numer UN	Nazwa i opis	Klasa	Kod klasyfikacyjny	Grupa pakowania	Nalepki	Przepisy szczególne	Ilości ograniczone	Ilości wyłączone	Pakowanie			Cysterny przemożliwe i kontenery do przewozu luzem	
									Instrukcje pakowania	Przepisy szczególne	Pakowanie razem	Instrukcje	Przepisy szczególne
(1)	(2)	(3a)	(3b)	(4)	(5)	(6)	(7a)	(7b)	(8)	(9a)	(9b)	4.2.5.2 7.3.2 (10)	(11)
	3.1.2	2.2	2.2	2.1.1.3	5.2.2	3.3	3.4	3.5.1.2	4.1.4	4.1.4	4.1.10	4.2.5.2 7.3.2	4.2.5.3
2659	CHLOROOCETAN SODU	6.1	T2	III	6.1		5 kg	E1	P002 IBC08 LP02 R001	B3	MP10	T1	TP33
2660	NITROTOLUIDYNY (MONO)	6.1	T2	III	6.1		5 kg	E1	P002 IBC08 LP02 R001	B3	MP10	T1	TP33
2661	HEKSACHLOROACETON	6.1	T1	III	6.1		5 L	E1	P001 IBC03 LP01 R001		MP19	T4	TP1
2664	DIBROMOMETAN	6.1	T1	III	6.1		5 L	E1	P001 IBC03 LP01 R001		MP19	T4	TP1
2667	BUTYLOTOLUENY	6.1	T1	III	6.1		5 L	E1	P001 IBC03 LP01 R001		MP19	T4	TP1
2668	CHLOROACETONITRYL	6.1	TF1	I	6.1 +3	354	0	E0	P602		MP8 MP17	T20	TP2
2669	CHLOROKREZOLE, ROZTWÓR	6.1	T1	II	6.1		100 ml	E4	P001 IBC02		MP15	T7	TP2
2669	CHLOROKREZOLE, ROZTWÓR	6.1	T1	III	6.1		5 L	E1	P001 IBC03 LP01 R001		MP19	T7	TP2
2670	CHLOREK CYJANURU	8	C4	II	8		1 kg	E2	P002 IBC08	B4	MP10	T3	TP33
2671	AMINOPYRIDYNY (o-, m-, p-)	6.1	T2	II	6.1		500 g	E4	P002 IBC08	B4	MP10	T3	TP33
2672	AMONIAK, ROZTWÓR wodny, o gęstości względnej w 15 °C pomiędzy 0,880 i 0,957, zawierający więcej niż 10%, lecz nie więcej niż 35% amoniaku	8	C5	III	8	543	5 L	E1	P001 IBC03 LP01 R001		MP19	T7	TP1
2673	2-AMINO-4-CHLOROFENOL	6.1	T2	II	6.1		500 g	E4	P002 IBC08	B4	MP10	T3	TP33
2674	FLUOROKRZEMIAN SODU	6.1	T5	III	6.1		5 kg	E1	P002 IBC08 LP02 R001	B3	MP10	T1	TP33
2676	STYBINA	2	2TF		2.3 +2.1		0	E0	P200		MP9		
2677	WODOROTLENEK RUBIDU, ROZTWÓR	8	C5	II	8		1 L	E2	P001 IBC02		MP15	T7	TP2
2677	WODOROTLENEK RUBIDU, ROZTWÓR	8	C5	III	8		5 L	E1	P001 IBC03 LP01 R001		MP19	T4	TP1
2678	WODOROTLENEK RUBIDU	8	C6	II	8		1 kg	E2	P002 IBC08	B4	MP10	T3	TP33
2679	WODOROTLENEK LITU, ROZTWÓR	8	C5	II	8		1 L	E2	P001 IBC02		MP15	T7	TP2
2679	WODOROTLENEK LITU, ROZTWÓR	8	C5	III	8		5 L	E1	P001 IBC03 LP01 R001		MP19	T4	TP2
2680	WODOROTLENEK LITU	8	C6	II	8		1 kg	E2	P002 IBC08	B4	MP10	T3	TP33
2681	WODOROTLENEK CEZU, ROZTWÓR	8	C5	II	8		1 L	E2	P001 IBC02		MP15	T7	TP2

Cysterna ADR		Pojazd do przewozu w cysternie	Kategoria transportowa (Kod ograniczeń przewozu przez tunel)	Przepisy szczególne dotyczące:				Numer rozpoznawczy zagrożenia	Numer UN	Name and description
Kod cysterny	Przepisy szczególne			przewozu sztuk przesyłek	przewozu luzem	załadunku, rozładunku, manipulowania ładunkiem	postępowania			
4.3	4.3.5 6.8.4	9.1.1.2	1.1.3.6 (8.6)	7.2.4	7.3.3	7.5.11	8.5	5.3.2.3		3.1.2
(12)	(13)	(14)	(15)	(16)	(17)	(18)	(19)	(20)	(1)	(2)
SGAH	TU15 TE19	AT	2 (E)		VC1 VC2 AP7	CV13 CV28	S9	60	2659	SODIUM CHLOROACETATE
SGAH L4BH	TU15 TE19	AT	2 (E)		VC1 VC2 AP7	CV13 CV28	S9	60	2660	NITROTOLUIDINES (MONO)
L4BH	TU15 TE19	AT	2 (E)	V12		CV13 CV28	S9	60	2661	HEXACHLOROACETONE
L4BH	TU15 TE19	AT	2 (E)	V12		CV13 CV28	S9	60	2664	DIBROMOMETHANE
L4BH	TU15 TE19	AT	2 (E)	V12		CV13 CV28	S9	60	2667	BUTYLTOLUENES
L10CH	TU14 TU15 TE19 TE21	FL	1 (C/D)			CV1 CV13 CV28	S2 S9 S14	663	2668	CHLOROACETONITRILE
L4BH	TU15 TE19	AT	2 (D/E)			CV13 CV28	S9 S19	60	2669	CHLOROCRESOLS SOLUTION
L4BH	TU15 TE19	AT	2 (E)	V12		CV13 CV28	S9	60	2669	CHLOROCRESOLS SOLUTION
SGAN L4BN		AT	2 (E)	V11				80	2670	CYANURIC CHLORIDE
SGAH L4BH	TU15 TE19	AT	2 (D/E)	V11		CV13 CV28	S9 S19	60	2671	AMINOPYRIDINES (o-, m-, p-)
L4BN		AT	3 (E)	V12				80	2672	AMMONIA SOLUTION, relative density between 0.880 and 0.957 at 15 °C in water, with more than 10% but not more than 35% ammonia
SGAH L4BH	TU15 TE19	AT	2 (D/E)	V11		CV13 CV28	S9 S19	60	2673	2-AMINO-4-CHLOROPHENOL
SGAH L4BH	TU15 TE19	AT	2 (E)		VC1 VC2 AP7	CV13 CV28	S9	60	2674	SODIUM FLUROSILICATE
			1 (D)			CV9 CV10 CV36	S2 S14		2676	STIBINE
L4BN		AT	2 (E)					80	2677	RUBIDIUM HYDROXIDE SOLUTION
L4BN		AT	3 (E)	V12				80	2677	RUBIDIUM HYDROXIDE SOLUTION
SGAN		AT	2 (E)	V11				80	2678	RUBIDIUM HYDROXIDE
L4BN		AT	2 (E)					80	2679	LITHIUM HYDROXIDE SOLUTION
L4BN		AT	3 (E)	V12				80	2679	LITHIUM HYDROXIDE SOLUTION
SGAN		AT	2 (E)	V11				80	2680	LITHIUM HYDROXIDE
L4BN		AT	2 (E)					80	2681	CAESIUM HYDROXIDE SOLUTION

Numer UN	Nazwa i opis	Klasa	Kod klasyfikacyjny	Grupa pakowania	Nalepki	Przepisy szczególne	Ilości ograniczone	Ilości wyłączone	Pakowanie			Cysterny przemożliwe i kontenery do przewozu luzem	
									Instrukcje pakowania	Przepisy szczególne	Pakowanie razem	Instrukcje	Przepisy szczególne
(1)	(2)	(3a)	(3b)	(4)	(5)	(6)	(7a)	(7b)	(8)	(9a)	(9b)	(10)	(11)
	3.1.2	2.2	2.2	2.1.1.3	5.2.2	3.3	3.4	3.5.1.2	4.1.4	4.1.4	4.1.10	4.2.5.2 7.3.2	4.2.5.3
2681	WODOROTLENEK CEZU, ROZTWÓR	8	C5	III	8		5 L	E1	P001 IBC03 LP01 R001		MP19	T4	TP1
2682	WODOROTLENEK CEZU	8	C6	II	8		1 kg	E2	P002 IBC08	B4	MP10	T3	TP33
2683	SIARCZEK AMONU, ROZTWÓR	8	CFT	II	8 +3 +6.1		1 L	E2	P001 IBC01		MP15	T7	TP2
2684	3-DIETYLOAMINOPROPYLOAMINA	3	FC	III	3 +8		5 L	E1	P001 IBC03 R001		MP19	T4	TP1
2685	N,N-DIETYLOETYLENODIAMINA	8	CF1	II	8 +3		1 L	E2	P001 IBC02		MP15	T7	TP2
2686	2-DIETYLOAMINOETANOL	8	CF1	II	8 +3		1 L	E2	P001 IBC02		MP15	T7	TP2
2687	AZOTYN DICYKLOHEKSYLOAMONU	4.1	F3	III	4.1		5 kg	E1	P002 IBC08 LP02 R001	B3	MP11	T1	TP33
2688	1-BROMO-3-CHLOROPROPAN	6.1	T1	III	6.1		5 L	E1	P001 IBC03 LP01 R001		MP19	T4	TP1
2689	alfa-MONOKLOROHYDRYNA GLICERYNY	6.1	T1	III	6.1		5 L	E1	P001 IBC03 LP01 R001		MP19	T4	TP1
2690	N,n-BUTYLOIMIDAZOL	6.1	T1	II	6.1		100 ml	E4	P001 IBC02		MP15	T7	TP2
2691	PENTABROMEK FOSFORU	8	C2	II	8		1 kg	E0	P002 IBC08	B4	MP10	T3	TP33
2692	TRIBROMEK BORU	8	C1	I	8		0	E0	P602		MP8 MP17	T20	TP2
2693	WODOROSIARCZYNY, ROZTWÓR WODNY I.N.O.	8	C1	III	8	274	5 L	E1	P001 IBC03 LP01 R001		MP19	T7	TP1 TP28
2698	BEZWODNIKI TETRAWODOROFTALOWE zawierające więcej niż 0,05% bezwodnika maleinowego	8	C4	III	8	169	5 kg	E1	P002 IBC08 LP02 R001	PP14 B3	MP10	T1	TP33
2699	KWAS TRIFLUOROOCETOWY	8	C3	I	8		0	E0	P001		MP8 MP17	T10	TP2
2705	1-PENTOL	8	C9	II	8		1 L	E2	P001 IBC02		MP15	T7	TP2
2707	DIMETYLODIOKSANY	3	F1	II	3		1 L	E2	P001 IBC02 R001		MP19	T4	TP1
2707	DIMETYLODIOKSANY	3	F1	III	3		5 L	E1	P001 IBC03 LP01 R001		MP19	T2	TP1
2709	BUTYLOBENZENY	3	F1	III	3		5 L	E1	P001 IBC03 LP01 R001		MP19	T2	TP1
2710	KETON DIPROPYLOWY	3	F1	III	3		5 L	E1	P001 IBC03 LP01 R001		MP19	T2	TP1
2713	AKRYDYNA	6.1	T2	III	6.1		5 kg	E1	P002 IBC08 LP02 R001	B3	MP10	T1	TP33

Cysterna ADR		Pojazd do przewozu w cysternie	Kategoria transportowa (Kod ograniczeń przewozu przez tunel)	Przepisy szczególne dotyczące:				Numer rozpoznawczy zagrożenia	Numer UN	Name and description
Kod cysterny	Przepisy szczególne			przewozu sztuk przesyłek	przewozu luzem	załadunku, rozładunku, manipulowania ładunkiem	postępowania			
4.3	4.3.5 6.8.4	9.1.1.2	1.1.3.6 (8.6)	7.2.4	7.3.3	7.5.11	8.5	5.3.2.3		3.1.2
(12)	(13)	(14)	(15)	(16)	(17)	(18)	(19)	(20)	(1)	(2)
L4BN		AT	3 (E)	V12				80	2681	CAESIUM HYDROXIDE SOLUTION
SGAN		AT	2 (E)	V11				80	2682	CAESIUM HYDROXIDE
L4BN		FL	2 (D/E)			CV13 CV28	S2	836	2683	AMMONIUM SULPHIDE SOLUTION
L4BN		FL	3 (D/E)	V12			S2	38	2684	3-DIETHYLAMINOPROPYLAMINE
L4BN		FL	2 (D/E)				S2	83	2685	N,N-DIETHYLETHYLENEDIAMINE
L4BN		FL	2 (D/E)				S2	83	2686	2-DIETHYLAMINO-ETHANOL
SGAV		AT	3 (E)		VC1 VC2			40	2687	DICYCLOHEXYLAMMONIUM NITRITE
L4BH	TU15 TE19	AT	2 (E)	V12		CV13 CV28	S9	60	2688	1-BROMO-3-CHLOROPROPANE
L4BH	TU15 TE19	AT	2 (E)	V12		CV13 CV28	S9	60	2689	GLYCEROL alpha-MONOCHLOROHYDRIN
L4BH	TU15 TE19	AT	2 (D/E)			CV13 CV28	S9 S19	60	2690	N,n-BUTYLIMIDAZOLE
SGAN		AT	2 (E)	V11				80	2691	PHOSPHORUS PENTABROMIDE
L10BH		AT	1 (E)				S20	X88	2692	BORON TRIBROMIDE
L4BN	TU42	AT	3 (E)	V12				80	2693	BISULPHITES, AQUEOUS SOLUTION, N.O.S.
SGAV L4BN		AT	3 (E)		VC1 VC2 AP7			80	2698	TETRAHYDROPHTHALIC ANHYDRIDES with more than 0.05% of maleic anhydride
L10BH		AT	1 (E)				S20	88	2699	TRIFLUOROACETIC ACID
L4BN		AT	2 (E)					80	2705	1-PENTOL
LGBF		FL	2 (D/E)				S2 S20	33	2707	DIMETHYLDIOXANES
LGBF		FL	3 (D/E)	V12			S2	30	2707	DIMETHYLDIOXANES
LGBF		FL	3 (D/E)	V12			S2	30	2709	BUTYLBENZENES
LGBF		FL	3 (D/E)	V12			S2	30	2710	DIPROPYL KETONE
SGAH L4BH	TU15 TE19	AT	2 (E)		VC1 VC2 AP7	CV13 CV28	S9	60	2713	ACRIDINE

Numer UN	Nazwa i opis	Klasa	Kod klasyfikacyjny	Grupa pakowania	Nalepki	Przepisy szczególne	Ilości ograniczone	Ilości wyłączone	Pakowanie			Cysterny przemożliwe i kontenery do przewozu luzem	
									Instrukcje pakowania	Przepisy szczególne	Pakowanie razem	Instrukcje	Przepisy szczególne
(1)	(2)	(3a)	(3b)	(4)	(5)	(6)	(7a)	(7b)	(8)	(9a)	(9b)	(10)	(11)
	3.1.2	2.2	2.2	2.1.1.3	5.2.2	3.3	3.4	3.5.1.2	4.1.4	4.1.4	4.1.10	4.2.5.2 7.3.2	4.2.5.3
2714	ŻYWICZAN CYNKU	4.1	F3	III	4.1		5 kg	E1	P002 IBC06 R001		MP11	T1	TP33
2715	ŻYWICZAN GLINU	4.1	F3	III	4.1		5 kg	E1	P002 IBC06 R001		MP11	T1	TP33
2716	BUTYNO-1,4-DIOL	6.1	T2	III	6.1		5 kg	E1	P002 IBC08 LP02 R001	B3	MP10	T1	TP33
2717	KAMFORA syntetyczna	4.1	F1	III	4.1		5 kg	E1	P002 IBC08 LP02 R001	B3	MP10	T1	TP33
2719	BROMIAN BARU	5.1	OT2	II	5.1 +6.1		1 kg	E2	P002 IBC08	B4	MP2	T3	TP33
2720	AZOTAN CHROMU	5.1	O2	III	5.1		5 kg	E1	P002 IBC08 LP02 R001	B3	MP10	T1	TP33
2721	CHLORAN MIEDZI	5.1	O2	II	5.1		1 kg	E2	P002 IBC08	B4	MP2	T3	TP33
2722	AZOTAN LITU	5.1	O2	III	5.1		5 kg	E1	P002 IBC08 LP02 R001	B3	MP10	T1	TP33
2723	CHLORAN MAGNEZU	5.1	O2	II	5.1		1 kg	E2	P002 IBC08	B4	MP2	T3	TP33
2724	AZOTAN MANGANU	5.1	O2	III	5.1		5 kg	E1	P002 IBC08 LP02 R001	B3	MP10	T1	TP33
2725	AZOTAN NIKLU	5.1	O2	III	5.1		5 kg	E1	P002 IBC08 LP02 R001	B3	MP10	T1	TP33
2726	AZOTYN NIKLU	5.1	O2	III	5.1		5 kg	E1	P002 IBC08 LP02 R001	B3	MP10	T1	TP33
2727	AZOTAN TALU	6.1	TO2	II	6.1 +5.1		500 g	E4	P002 IBC06		MP10	T3	TP33
2728	AZOTAN CYRKONU	5.1	O2	III	5.1		5 kg	E1	P002 IBC08 LP02 R001	B3	MP10	T1	TP33
2729	HEKSACHLOROBENZEN	6.1	T2	III	6.1		5 kg	E1	P002 IBC08 LP02 R001	B3	MP10	T1	TP33
2730	NITROANIZOLE CIEKŁE	6.1	T1	III	6.1	279	5 L	E1	P001 IBC03 LP01 R001		MP19	T4	TP1
2732	NITROBROMOBENZENY CIEKŁE	6.1	T1	III	6.1		5 L	E1	P001 IBC03 LP01 R001		MP19	T4	TP1
2733	AMINY ZAPALNE ŻRĄCE I.N.O. lub POLIAMINY ZAPALNE ŻRĄCE I.N.O.	3	FC	I	3 +8	274 544	0	E0	P001		MP7 MP17	T14	TP1 TP27

Cysterna ADR		Pojazd do przewozu w cysternie	Kategoria transportowa (Kod ograniczeń przewozu przez tuncle)	Przepisy szczególne dotyczące:				Numer rozpoznawczy zagrożenia	Numer UN	Name and description
Kod cysterny	Przepisy szczególne			przewozu sztuk przesyłek	przewozu luzem	załadunku, rozładunku, manipulowania ładunkiem	postępowania			
4.3	4.3.5 6.8.4	9.1.1.2	1.1.3.6 (8.6)	7.2.4	7.3.3	7.5.11	8.5	5.3.2.3		3.1.2
(12)	(13)	(14)	(15)	(16)	(17)	(18)	(19)	(20)	(1)	(2)
SGAV		AT	3 (E)		VC1 VC2			40	2714	ZINC RESINATE
SGAV		AT	3 (E)		VC1 VC2			40	2715	ALUMINIUM RESINATE
SGAH L4BH	TU15 TE19	AT	2 (E)		VC1 VC2 AP7	CV13 CV28	S9	60	2716	1,4-BUTYNYEDIOL
SGAV		AT	3 (E)		VC1 VC2			40	2717	CAMPHOR, synthetic
SGAN	TU3	AT	2 (E)	V11		CV24 CV28		56	2719	BARIUM BROMATE
SGAV	TU3	AT	3 (E)		VC1 VC2 AP6 AP7	CV24		50	2720	CHROMIUM NITRATE
SGAV	TU3	AT	2 (E)	V11	VC1 VC2 AP6 AP7	CV24		50	2721	COPPER CHLORATE
SGAV	TU3	AT	3 (E)		VC1 VC2 AP6 AP7	CV24		50	2722	LITHIUM NITRATE
SGAV	TU3	AT	2 (E)	V11	VC1 VC2 AP6 AP7	CV24		50	2723	MAGNESIUM CHLORATE
SGAV	TU3	AT	3 (E)		VC1 VC2 AP6 AP7	CV24		50	2724	MANGANESE NITRATE
SGAV	TU3	AT	3 (E)		VC1 VC2 AP6 AP7	CV24		50	2725	NICKEL NITRATE
SGAV	TU3	AT	3 (E)		VC1 VC2 AP6 AP7	CV24		50	2726	NICKEL NITRITE
SGAH TE19	TU15 TE19	AT	2 (D/E)	V11		CV13 CV28	S9 S19	65	2727	THALLIUM NITRATE
SGAV	TU3	AT	3 (E)		VC1 VC2 AP6 AP7	CV24		50	2728	ZIRCONIUM NITRATE
SGAH TE19	TU15 TE19	AT	2 (E)		VC1 VC2 AP7	CV13 CV28	S9	60	2729	HEXACHLOROBENZENE
L4BH TE19	TU15 TE19	AT	2 (E)	V12		CV13 CV28	S9	60	2730	NITROANISOLE, LIQUID
L4BH TE19	TU15 TE19	AT	2 (E)	V12		CV13 CV28	S9	60	2732	NITROBROMOBENZENES, LIQUID
L10CH	TU14 TE21	FL	1 (C/E)				S2 S20	338	2733	AMINES, FLAMMABLE, CORROSIVE, N.O.S. or POLYAMINES, FLAMMABLE, CORROSIVE, N.O.S.

Numer UN	Nazwa i opis	Klasa	Kod klasyfikacyjny	Grupa pakowania	Nalepki	Przepisy szczególne	Ilości ograniczone	Ilości wyłączone	Pakowanie			Cysterny przemożne i kontenery do przewozu luzem	
									Instrukcje pakowania	Przepisy szczególne	Pakowanie razem	Instrukcje	Przepisy szczególne
	3.1.2	2.2	2.2	2.1.1.3	5.2.2	3.3	3.4	3.5.1.2	4.1.4	4.1.4	4.1.10	4.2.5.2 7.3.2	4.2.5.3
(1)	(2)	(3a)	(3b)	(4)	(5)	(6)	(7a)	(7b)	(8)	(9a)	(9b)	(10)	(11)
2733	AMINY ZAPALNE ŻRĄCE I.N.O. lub POLIAMINY ZAPALNE ŻRĄCE I.N.O.	3	FC	II	3 +8	274 544	1 L	E2	P001 IBC02		MP19	T11	TP1 TP27
2733	AMINY ZAPALNE ŻRĄCE I.N.O. lub POLIAMINY ZAPALNE ŻRĄCE I.N.O.	3	FC	III	3 +8	274 544	5 L	E1	P001 IBC03 R001		MP19	T7	TP1 TP28
2734	AMINY ŻRĄCE CIEKŁE ZAPALNE I.N.O. lub POLIAMINY ŻRĄCE CIEKŁE ZAPALNE I.N.O.	8	CF1	I	8 +3	274	0	E0	P001		MP8 MP17	T14	TP2 TP27
2734	AMINY ŻRĄCE CIEKŁE ZAPALNE I.N.O. lub POLIAMINY ŻRĄCE CIEKŁE ZAPALNE I.N.O.	8	CF1	II	8 +3	274	1 L	E2	P001 IBC02		MP15	T11	TP2 TP27
2735	AMINY ŻRĄCE CIEKŁE I.N.O. lub POLIAMINY ŻRĄCE CIEKŁE I.N.O.	8	C7	I	8	274	0	E0	P001		MP8 MP17	T14	TP2 TP27
2735	AMINY ŻRĄCE CIEKŁE I.N.O. lub POLIAMINY ŻRĄCE CIEKŁE I.N.O.	8	C7	II	8	274	1 L	E2	P001 IBC02		MP15	T11	TP1 TP27
2735	AMINY ŻRĄCE CIEKŁE I.N.O. lub POLIAMINY ŻRĄCE CIEKŁE I.N.O.	8	C7	III	8	274	5 L	E1	P001 IBC03 LP01 R001		MP19	T7	TP1 TP28
2738	N-BUTYLOANILINA	6.1	T1	II	6.1		100 ml	E4	P001 IBC02		MP15	T7	TP2
2739	BEZWODNIK MASŁOWY	8	C3	III	8		5 L	E1	P001 IBC03 LP01 R001		MP19	T4	TP1
2740	CHLOROMRÓWCZAN n-PROPYLU	6.1	TFC	I	6.1 +3 +8		0	E0	P602		MP8 MP17	T20	TP2
2741	PODCHLORYN BARU zawierający więcej niż 22% chloru aktywnego	5.1	OT2	II	5.1 +6.1		1 kg	E2	P002 IBC08	B4	MP2	T3	TP33
2742	CHLOROMRÓWCZANY TRUJĄCE ŻRĄCE ZAPALNE I.N.O.	6.1	TFC	II	6.1 +3 +8	274 561	100 ml	E4	P001 IBC01		MP15		
2743	CHLOROMRÓWCZAN n-BUTYLU	6.1	TFC	II	6.1 +3 +8		100 ml	E0	P001		MP15	T20	TP2
2744	CHLOROMRÓWCZAN CYKLOBUTYLU	6.1	TFC	II	6.1 +3 +8		100 ml	E4	P001 IBC01		MP15	T7	TP2
2745	CHLOROMRÓWCZAN CHLOROMETYLU	6.1	TC1	II	6.1 +8		100 ml	E4	P001 IBC02		MP15	T7	TP2
2746	CHLOROMRÓWCZAN FENYLU	6.1	TC1	II	6.1 +8		100 ml	E4	P001 IBC02		MP15	T7	TP2
2747	CHLOROMRÓWCZAN tert-BUTYLOCYKLOHEKSYLU	6.1	T1	III	6.1		5 L	E1	P001 IBC03 LP01 R001		MP19	T4	TP1
2748	CHLOROMRÓWCZAN 2-ETYLOHEKSYLU	6.1	TC1	II	6.1 +8		100 ml	E4	P001 IBC02		MP15	T7	TP2
2749	TETRAMETYLOSILAN	3	F1	I	3		0	E0	P001		MP7 MP17	T14	TP2
2750	1,3-DICHLOROPROPAN-2-OL	6.1	T1	II	6.1		100 ml	E4	P001 IBC02		MP15	T7	TP2
2751	CHLOREK DIETYLOTIOFOSFORYLU	8	C3	II	8		1 L	E2	P001 IBC02		MP15	T7	TP2

Cysterna ADR		Pojazd do przewozu w cysternie	Kategoria transportowa (Kod ograniczeń przewozu przez tunele)	Przepisy szczególne dotyczące:				Numer rozpoznawczy zagrożenia	Numer UN	Name and description
Kod cysterny	Przepisy szczególne			przewozu sztuk przesyłek	przewozu luzem	załadunku, rozładunku, manipulowania ładunkiem	postępowania			
4.3	4.3.5 6.8.4	9.1.1.2	1.1.3.6 (8.6)	7.2.4	7.3.3	7.5.11	8.5	5.3.2.3		3.1.2
(12)	(13)	(14)	(15)	(16)	(17)	(18)	(19)	(20)	(1)	(2)
L4BH		FL	2 (D/E)				S2 S20	338	2733	AMINES, FLAMMABLE, CORROSIVE, N.O.S. or POLYAMINES, FLAMMABLE, CORROSIVE, N.O.S.
L4BN		FL	3 (D/E)	V12			S2	38	2733	AMINES, FLAMMABLE, CORROSIVE, N.O.S. or POLYAMINES, FLAMMABLE, CORROSIVE, N.O.S.
L10BH		FL	1 (D/E)				S2 S14	883	2734	AMINES, LIQUID, CORROSIVE, FLAMMABLE, N.O.S. or POLYAMINES, LIQUID, CORROSIVE, FLAMMABLE, N.O.S.
L4BN		FL	2 (D/E)				S2	83	2734	AMINES, LIQUID, CORROSIVE, FLAMMABLE, N.O.S. or POLYAMINES, LIQUID, CORROSIVE, FLAMMABLE, N.O.S.
L10BH		AT	1 (E)				S20	88	2735	AMINES, LIQUID, CORROSIVE, N.O.S. or POLYAMINES, LIQUID, CORROSIVE, N.O.S.
L4BN		AT	2 (E)					80	2735	AMINES, LIQUID, CORROSIVE, N.O.S. or POLYAMINES, LIQUID, CORROSIVE, N.O.S.
L4BN		AT	3 (E)	V12				80	2735	AMINES, LIQUID, CORROSIVE, N.O.S. or POLYAMINES, LIQUID, CORROSIVE, N.O.S.
L4BH	TU15 TE19	AT	2 (D/E)			CV13 CV28	S9 S19	60	2738	N-BUTYLANILINE
L4BN		AT	3 (E)	V12				80	2739	BUTYRIC ANHYDRIDE
L10CH	TU14 TU15 TE19 TE21	FL	1 (C/D)			CV1 CV13 CV28	S2 S9 S14	668	2740	n-PROPYL CHLOROFORMATE
SGAN	TU3	AT	2 (E)	V11		CV24 CV28		56	2741	BARIUM HYPOCHLORITE with more than 22% available chlorine
L4BH	TU15 TE19	FL	2 (D/E)			CV13 CV28	S2 S9 S19	638	2742	CHLOROFORMATES, TOXIC, CORROSIVE, FLAMMABLE, N.O.S.
L4BH	TU15 TE19	FL	2 (D/E)			CV13 CV28	S2 S9 S19	638	2743	n-BUTYL CHLOROFORMATE
L4BH	TU15 TE19	FL	2 (D/E)			CV13 CV28	S2 S9 S19	638	2744	CYCLOBUTYL CHLOROFORMATE
L4BH	TU15 TE19	AT	2 (D/E)			CV13 CV28	S9 S19	68	2745	CHLOROMETHYL CHLOROFORMATE
L4BH	TU15 TE19	AT	2 (D/E)			CV13 CV28	S9 S19	68	2746	PHENYL CHLOROFORMATE
L4BH	TU15 TE19	AT	2 (E)	V12		CV13 CV28	S9	60	2747	tert-BUTYLCYCLOHEXYL CHLOROFORMATE
L4BH	TU15 TE19	AT	2 (D/E)			CV13 CV28	S9 S19	68	2748	2-ETHYLHEXYL CHLOROFORMATE
L4BN		FL	1 (D/E)				S2 S20	33	2749	TETRAMETHYLSILANE
L4BH	TU15 TE19	AT	2 (D/E)			CV13 CV28	S9 S19	60	2750	1,3-DICHLOROPROPANOL-2
L4BN		AT	2 (E)					80	2751	DIETHYLTHIOPHOSPHORYL CHLORIDE

Numer UN	Nazwa i opis	Klasa	Kod klasyfikacyjny	Grupa pakowania	Nalepki	Przepisy szczególne	Ilości ograniczone	Ilości wyłączone	Pakowanie			Cysterny przenośne i kontenery do przewozu luzem	
									Instrukcje pakowania	Przepisy szczególne	Pakowanie razem	Instrukcje	Przepisy szczególne
(1)	(2)	(3a)	(3b)	(4)	(5)	(6)	(7a)	(7b)	(8)	(9a)	(9b)	(10)	(11)
	3.1.2	2.2	2.2	2.1.1.3	5.2.2	3.3	3.4	3.5.1.2	4.1.4	4.1.4	4.1.10	4.2.5.2 7.3.2	4.2.5.3
2752	1,2-EPOKSY-3-ETOKSYPROPAN	3	F1	III	3		5 L	E1	P001 IBC03 LP01 R001		MP19	T2	TP1
2753	N-ETYLOBENZYLLOTOLUIDYNY CIEKŁE	6.1	T1	III	6.1		5 L	E1	P001 IBC03 LP01 R001		MP19	T7	TP1
2754	N-ETYLOTOLUIDYNY	6.1	T1	II	6.1		100 ml	E4	P001 IBC02		MP15	T7	TP2
2757	PESTYCYD KARBAMINOWY TRUJĄCY STAŁY	6.1	T7	I	6.1	61 274 648	0	E5	P002 IBC07		MP18	T6	TP33
2757	PESTYCYD KARBAMINOWY TRUJĄCY STAŁY	6.1	T7	II	6.1	61 274 648	500 g	E4	P002 IBC08	B4	MP10	T3	TP33
2757	PESTYCYD KARBAMINOWY TRUJĄCY STAŁY	6.1	T7	III	6.1	61 274 648	5 kg	E1	P002 IBC08 LP02 R001	B3	MP10	T1	TP33
2758	PESTYCYD KARBAMINOWY ZAPALNY CIEKŁY TRUJĄCY o temperaturze zapłonu niższej niż 23 °C	3	FT2	I	3 +6.1	61 274	0	E0	P001		MP7 MP17	T14	TP2 TP27
2758	PESTYCYD KARBAMINOWY ZAPALNY CIEKŁY TRUJĄCY o temperaturze zapłonu niższej niż 23 °C	3	FT2	II	3 +6.1	61 274	1 L	E2	P001 IBC02 R001		MP19	T11	TP2 TP27
2759	PESTYCYD ARSENOWY TRUJĄCY STAŁY	6.1	T7	I	6.1	61 274 648	0	E5	P002 IBC07		MP18	T6	TP33
2759	PESTYCYD ARSENOWY TRUJĄCY STAŁY	6.1	T7	II	6.1	61 274 648	500 g	E4	P002 IBC08	B4	MP10	T3	TP33
2759	PESTYCYD ARSENOWY TRUJĄCY STAŁY	6.1	T7	III	6.1	61 274 648	5 kg	E1	P002 IBC08 LP02 R001	B3	MP10	T1	TP33
2760	PESTYCYD ARSENOWY ZAPALNY CIEKŁY TRUJĄCY o temperaturze zapłonu niższej niż 23 °C	3	FT2	I	3 +6.1	61 274	0	E0	P001		MP7 MP17	T14	TP2 TP27
2760	PESTYCYD ARSENOWY ZAPALNY CIEKŁY TRUJĄCY o temperaturze zapłonu niższej niż 23 °C	3	FT2	II	3 +6.1	61 274	1 L	E2	P001 IBC02 R001		MP19	T11	TP2 TP27
2761	PESTYCYD CHLOROORGANICZNY TRUJĄCY STAŁY	6.1	T7	I	6.1	61 274 648	0	E5	P002 IBC07		MP18	T6	TP33
2761	PESTYCYD CHLOROORGANICZNY TRUJĄCY STAŁY	6.1	T7	II	6.1	61 274 648	500 g	E4	P002 IBC08	B4	MP10	T3	TP33
2761	PESTYCYD CHLOROORGANICZNY TRUJĄCY STAŁY	6.1	T7	III	6.1	61 274 648	5 kg	E1	P002 IBC08 LP02 R001	B3	MP10	T1	TP33
2762	PESTYCYD CHLOROORGANICZNY ZAPALNY CIEKŁY TRUJĄCY o temperaturze zapłonu niższej niż 23 °C	3	FT2	I	3 +6.1	61 274	0	E0	P001		MP7 MP17	T14	TP2 TP27
2762	PESTYCYD CHLOROORGANICZNY ZAPALNY CIEKŁY TRUJĄCY o temperaturze zapłonu niższej niż 23 °C	3	FT2	II	3 +6.1	61 274	1 L	E2	P001 IBC02 R001		MP19	T11	TP2 TP27

Cysterna ADR		Pojazd do przewozu w cysternie	Kategoria transportowa (Kod ograniczeń przewozu przez tunele)	Przepisy szczególne dotyczące:				Numer rozpoznawczy zagrożenia	Numer UN	Name and description
Kod cysterny	Przepisy szczególne			przewozu sztuk przesyłek	przewozu luzem	załadunku, rozładunku, manipulowania ładunkiem	postępowania			
4.3	4.3.5 6.8.4	9.1.1.2	1.1.3.6 (8.6)	7.2.4	7.3.3	7.5.11	8.5	5.3.2.3		3.1.2
(12)	(13)	(14)	(15)	(16)	(17)	(18)	(19)	(20)	(1)	(2)
LGBF		FL	3 (D/E)	V12			S2	30	2752	1,2-EPOXY-3-ETHOXYPROPANE
L4BH	TU15 TE19	AT	2 (E)	V12		CV13 CV28	S9	60	2753	N-ETHYLBENZYL TOLUIDINES, LIQUID
L4BH	TU15 TE19	AT	2 (D/E)			CV13 CV28	S9 S19	60	2754	N-ETHYL TOLUIDINES
S10AH L10CH	TU14 TU15 TE19 TE21	AT	1 (C/E)	V10		CV1 CV13 CV28	S9 S14	66	2757	CARBAMATE PESTICIDE, SOLID, TOXIC
SGAH L4BH	TU15 TE19	AT	2 (D/E)	V11		CV13 CV28	S9 S19	60	2757	CARBAMATE PESTICIDE, SOLID, TOXIC
SGAH L4BH	TU15 TE19	AT	2 (E)		VC1 VC2 AP7	CV13 CV28	S9	60	2757	CARBAMATE PESTICIDE, SOLID, TOXIC
L10CH	TU14 TU15 TE21	FL	1 (C/E)			CV13 CV28	S2 S22	336	2758	CARBAMATE PESTICIDE, LIQUID, FLAMMABLE, TOXIC, flash-point less than 23 °C
L4BH	TU15	FL	2 (D/E)			CV13 CV28	S2 S22	336	2758	CARBAMATE PESTICIDE, LIQUID, FLAMMABLE, TOXIC, flash-point less than 23 °C
S10AH L10CH	TU14 TU15 TE19 TE21	AT	1 (C/E)	V10		CV1 CV13 CV28	S9 S14	66	2759	ARSENICAL PESTICIDE, SOLID, TOXIC
SGAH L4BH	TU15 TE19	AT	2 (D/E)	V11		CV13 CV28	S9 S19	60	2759	ARSENICAL PESTICIDE, SOLID, TOXIC
SGAH L4BH	TU15 TE19	AT	2 (E)		VC1 VC2 AP7	CV13 CV28	S9	60	2759	ARSENICAL PESTICIDE, SOLID, TOXIC
L10CH	TU14 TU15 TE21	FL	1 (C/E)			CV13 CV28	S2 S22	336	2760	ARSENICAL PESTICIDE, LIQUID, FLAMMABLE, TOXIC, flash-point less than 23 °C
L4BH	TU15	FL	2 (D/E)			CV13 CV28	S2 S22	336	2760	ARSENICAL PESTICIDE, LIQUID, FLAMMABLE, TOXIC, flash-point less than 23 °C
S10AH L10CH	TU14 TU15 TE19 TE21	AT	1 (C/E)	V10		CV1 CV13 CV28	S9 S14	66	2761	ORGANOCHLORINE PESTICIDE, SOLID, TOXIC
SGAH L4BH	TU15 TE19	AT	2 (D/E)	V11		CV13 CV28	S9 S19	60	2761	ORGANOCHLORINE PESTICIDE, SOLID, TOXIC
SGAH L4BH	TU15 TE19	AT	2 (E)		VC1 VC2 AP7	CV13 CV28	S9	60	2761	ORGANOCHLORINE PESTICIDE, SOLID, TOXIC
L10CH	TU14 TU15 TE21	FL	1 (C/E)			CV13 CV28	S2 S22	336	2762	ORGANOCHLORINE PESTICIDE, LIQUID, FLAMMABLE, TOXIC, flash- point less than 23 °C
L4BH	TU15	FL	2 (D/E)			CV13 CV28	S2 S22	336	2762	ORGANOCHLORINE PESTICIDE, LIQUID, FLAMMABLE, TOXIC, flash- point less than 23 °C

Numer UN	Nazwa i opis	Klasa	Kod klasyfikacyjny	Grupa pakowania	Nalętki	Przepisy szczególne	Ilości ograniczone	Ilości wyłączone	Pakowanie			Cysterny przemożne i kontenery do przewozu luzem	
									Instrukcje pakowania	Przepisy szczególne	Pakowanie razem	Instrukcje	Przepisy szczególne
(1)	(2)	(3a)	(3b)	(4)	(5)	(6)	(7a)	(7b)	(8)	(9a)	(9b)	(10)	(11)
	3.1.2	2.2	2.2	2.1.1.3	5.2.2	3.3	3.4	3.5.1.2	4.1.4	4.1.4	4.1.10	4.2.5.2 7.3.2	4.2.5.3
2763	PESTYCYD TRIAZYNOWY TRUJĄCY STAŁY	6.1	T7	I	6.1	61 274 648	0	E5	P002 IBC07		MP18	T6	TP33
2763	PESTYCYD TRIAZYNOWY TRUJĄCY STAŁY	6.1	T7	II	6.1	61 274 648	500 g	E4	P002 IBC08	B4	MP10	T3	TP33
2763	PESTYCYD TRIAZYNOWY TRUJĄCY STAŁY	6.1	T7	III	6.1	61 274 648	5 kg	E1	P002 IBC08 R001	B3	MP10	T1	TP33
2764	PESTYCYD TRIAZYNOWY ZAPALNY CIEKŁY TRUJĄCY o temperaturze zapłonu niższej niż 23 °C	3	FT2	I	3 +6.1	61 274	0	E0	P001		MP7 MP17	T14	TP2 TP27
2764	PESTYCYD TRIAZYNOWY ZAPALNY CIEKŁY TRUJĄCY o temperaturze zapłonu niższej niż 23 °C	3	FT2	II	3 +6.1	61 274	1 L	E2	P001 IBC02 R001		MP19	T11	TP2 TP27
2771	PESTYCYD TIOKARBAMINOWY TRUJĄCY STAŁY	6.1	T7	I	6.1	61 274 648	0	E5	P002 IBC07		MP18	T6	TP33
2771	PESTYCYD TIOKARBAMINOWY TRUJĄCY STAŁY	6.1	T7	II	6.1	61 274 648	500 g	E4	P002 IBC08	B4	MP10	T3	TP33
2771	PESTYCYD TIOKARBAMINOWY TRUJĄCY STAŁY	6.1	T7	III	6.1	61 274 648	5 kg	E1	P002 IBC08 LP02 R001	B3	MP10	T1	TP33
2772	PESTYCYD TIOKARBAMINOWY ZAPALNY CIEKŁY TRUJĄCY o temperaturze zapłonu niższej niż 23 °C	3	FT2	I	3 +6.1	61 274	0	E0	P001		MP7 MP17	T14	TP2 TP27
2772	PESTYCYD TIOKARBAMINOWY ZAPALNY CIEKŁY TRUJĄCY o temperaturze zapłonu niższej niż 23 °C	3	FT2	II	3 +6.1	61 274	1 L	E2	P001 IBC02 R001		MP19	T11	TP2 TP27
2775	PESTYCYD MIEDZIOWY TRUJĄCY STAŁY	6.1	T7	I	6.1	61 274 648	0	E5	P002 IBC07		MP18	T6	TP33
2775	PESTYCYD MIEDZIOWY TRUJĄCY STAŁY	6.1	T7	II	6.1	61 274 648	500 g	E4	P002 IBC08	B4	MP10	T3	TP33
2775	PESTYCYD MIEDZIOWY TRUJĄCY STAŁY	6.1	T7	III	6.1	61 274 648	5 kg	E1	P002 IBC08 LP02 R001	B3	MP10	T1	TP33
2776	PESTYCYD MIEDZIOWY ZAPALNY CIEKŁY TRUJĄCY o temperaturze zapłonu niższej niż 23 °C	3	FT2	I	3 +6.1	61 274	0	E0	P001		MP7 MP17	T14	TP2 TP27
2776	PESTYCYD MIEDZIOWY ZAPALNY CIEKŁY TRUJĄCY o temperaturze zapłonu niższej niż 23 °C	3	FT2	II	3 +6.1	61 274	1 L	E2	P001 IBC02 R001		MP19	T11	TP2 TP27
2777	PESTYCYD RTĘCIOWY TRUJĄCY STAŁY	6.1	T7	I	6.1	61 274 648	0	E5	P002 IBC07		MP18	T6	TP33
2777	PESTYCYD RTĘCIOWY TRUJĄCY STAŁY	6.1	T7	II	6.1	61 274 648	500 g	E4	P002 IBC08	B4	MP10	T3	TP33
2777	PESTYCYD RTĘCIOWY TRUJĄCY STAŁY	6.1	T7	III	6.1	61 274 648	5 kg	E1	P002 IBC08 LP02 R001	B3	MP10	T1	TP33

Cysterna ADR		Pojazd do przewozu w cysternie	Kategoria transportowa (Kod ograniczeń przewozu przez tunele)	Przepisy szczególne dotyczące:				Numer rozpoznawczy zagrożenia	Numer UN	Name and description
Kod cysterny	Przepisy szczególne			przewozu sztuk przesyłek	przewozu luzem	załadunku, rozładunku, manipulowania ładunkiem	postępowania			
4.3	4.3.5 6.8.4	9.1.1.2	1.1.3.6 (8.6)	7.2.4	7.3.3	7.5.11	8.5	5.3.2.3		3.1.2
(12)	(13)	(14)	(15)	(16)	(17)	(18)	(19)	(20)	(1)	(2)
S10AH L10CH	TU14 TU15 TE19 TE21	AT	1 (C/E)	V10		CV1 CV13 CV28	S9 S14	66	2763	TRIAZINE PESTICIDE, SOLID, TOXIC
SGAH L4BH	TU15 TE19	AT	2 (D/E)	V11		CV13 CV28	S9 S19	60	2763	TRIAZINE PESTICIDE, SOLID, TOXIC
SGAH L4BH	TU15 TE19	AT	2 (E)		VC1 VC2 AP7	CV13 CV28	S9	60	2763	TRIAZINE PESTICIDE, SOLID, TOXIC
L10CH	TU14 TU15 TE21	FL	1 (C/E)			CV13 CV28	S2 S22	336	2764	TRIAZINE PESTICIDE, LIQUID, FLAMMABLE, TOXIC, flash-point less than 23 °C
L4BH	TU15	FL	2 (D/E)			CV13 CV28	S2 S22	336	2764	TRIAZINE PESTICIDE, LIQUID, FLAMMABLE, TOXIC, flash-point less than 23 °C
S10AH L10CH	TU14 TU15 TE19 TE21	AT	1 (C/E)	V10		CV1 CV13 CV28	S9 S14	66	2771	THIOCARBAMATE PESTICIDE, SOLID, TOXIC
SGAH L4BH	TU15 TE19	AT	2 (D/E)	V11		CV13 CV28	S9 S19	60	2771	THIOCARBAMATE PESTICIDE, SOLID, TOXIC
SGAH L4BH	TU15 TE19	AT	2 (E)		VC1 VC2 AP7	CV13 CV28	S9	60	2771	THIOCARBAMATE PESTICIDE, SOLID, TOXIC
L10CH	TU14 TU15 TE21	FL	1 (C/E)			CV13 CV28	S2 S22	336	2772	THIOCARBAMATE PESTICIDE, LIQUID, FLAMMABLE, TOXIC, flash-point less than 23 °C
L4BH	TU15	FL	2 (D/E)			CV13 CV28	S2 S22	336	2772	THIOCARBAMATE PESTICIDE, LIQUID, FLAMMABLE, TOXIC, flash-point less than 23 °C
S10AH L10CH	TU14 TU15 TE19 TE21	AT	1 (C/E)	V10		CV1 CV13 CV28	S9 S14	66	2775	COPPER BASED PESTICIDE, SOLID, TOXIC
SGAH L4BH	TU15 TE19	AT	2 (D/E)	V11		CV13 CV28	S9 S19	60	2775	COPPER BASED PESTICIDE, SOLID, TOXIC
SGAH L4BH	TU15 TE19	AT	2 (E)		VC1 VC2 AP7	CV13 CV28	S9	60	2775	COPPER BASED PESTICIDE, SOLID, TOXIC
L10CH	TU14 TU15 TE21	FL	1 (C/E)			CV13 CV28	S2 S22	336	2776	COPPER BASED PESTICIDE, LIQUID, FLAMMABLE, TOXIC, flash-point less than 23 °C
L4BH	TU15	FL	2 (D/E)			CV13 CV28	S2 S22	336	2776	COPPER BASED PESTICIDE, LIQUID, FLAMMABLE, TOXIC, flash-point less than 23 °C
S10AH L10CH	TU14 TU15 TE19 TE21	AT	1 (C/E)	V10		CV1 CV13 CV28	S9 S14	66	2777	MERCURY BASED PESTICIDE, SOLID, TOXIC
SGAH L4BH	TU15 TE19	AT	2 (D/E)	V11		CV13 CV28	S9 S19	60	2777	MERCURY BASED PESTICIDE, SOLID, TOXIC
SGAH L4BH	TU15 TE19	AT	2 (E)		VC1 VC2 AP7	CV13 CV28	S9	60	2777	MERCURY BASED PESTICIDE, SOLID, TOXIC

Numer UN	Nazwa i opis	Klasa	Kod klasyfikacyjny	Grupa pakowania	Nalepki	Przepisy szczególne	Ilości ograniczone	Ilości wyłączone	Pakowanie			Cysterny przenośne i kontenery do przewozu luzem	
									Instrukcje pakowania	Przepisy szczególne	Pakowanie razem	Instrukcje	Przepisy szczególne
	3.1.2	2.2	2.2	2.1.1.3	5.2.2	3.3	3.4	3.5.1.2	4.1.4	4.1.4	4.1.10	4.2.5.2 7.3.2	4.2.5.3
(1)	(2)	(3a)	(3b)	(4)	(5)	(6)	(7a)	(7b)	(8)	(9a)	(9b)	(10)	(11)
2778	PESTYCYD RTĘCIOWY ZAPALNY CIEKŁY TRUJĄCY o temperaturze zapłonu niższej niż 23 °C	3	FT2	I	3 +6.1	61 274	0	E0	P001		MP7 MP17	T14	TP2 TP27
2778	PESTYCYD RTĘCIOWY ZAPALNY CIEKŁY TRUJĄCY o temperaturze zapłonu niższej niż 23 °C	3	FT2	II	3 +6.1	61 274	1 L	E2	P001 IBC02 R001		MP19	T11	TP2 TP27
2779	PESTYCYD, POCHODNA PODSTAWIONEGO NITROFENOLU, TRUJĄCY STAŁY	6.1	T7	I	6.1	61 274 648	0	E5	P002 IBC07		MP18	T6	TP33
2779	PESTYCYD, POCHODNA PODSTAWIONEGO NITROFENOLU, TRUJĄCY STAŁY	6.1	T7	II	6.1	61 274 648	500 g	E4	P002 IBC08	B4	MP10	T3	TP33
2779	PESTYCYD, POCHODNA PODSTAWIONEGO NITROFENOLU, TRUJĄCY STAŁY	6.1	T7	III	6.1	61 274 648	5 kg	E1	P002 IBC08 LP02 R001	B3	MP10	T1	TP33
2780	PESTYCYD, POCHODNA PODSTAWIONEGO NITROFENOLU, ZAPALNY CIEKŁY TRUJĄCY o temperaturze zapłonu niższej niż 23 °C	3	FT2	I	3 +6.1	61 274	0	E0	P001		MP7 MP17	T14	TP2 TP27
2780	PESTYCYD, POCHODNA PODSTAWIONEGO NITROFENOLU, ZAPALNY CIEKŁY TRUJĄCY o temperaturze zapłonu niższej niż 23 °C	3	FT2	II	3 +6.1	61 274	1 L	E2	P001 IBC02 R001		MP19	T11	TP2 TP27
2781	PESTYCYD BIPIRYDYLOWY TRUJĄCY STAŁY	6.1	T7	I	6.1	61 274 648	0	E5	P002 IBC07		MP18	T6	TP33
2781	PESTYCYD BIPIRYDYLOWY TRUJĄCY STAŁY	6.1	T7	II	6.1	61 274 648	500 g	E4	P002 IBC08	B4	MP10	T3	TP33
2781	PESTYCYD BIPIRYDYLOWY TRUJĄCY STAŁY	6.1	T7	III	6.1	61 274 648	5 kg	E1	P002 IBC08 LP02 R001	B3	MP10	T1	TP33
2782	PESTYCYD BIPIRYDYLOWY ZAPALNY CIEKŁY TRUJĄCY o temperaturze zapłonu niższej niż 23 °C	3	FT2	I	3 +6.1	61 274	0	E0	P001		MP7 MP17	T14	TP2 TP27
2782	PESTYCYD BIPIRYDYLOWY ZAPALNY CIEKŁY TRUJĄCY o temperaturze zapłonu niższej niż 23 °C	3	FT2	II	3 +6.1	61 274	1 L	E2	P001 IBC02 R001		MP19	T11	TP2 TP27
2783	PESTYCYD FOSFOORGANICZNY TRUJĄCY STAŁY	6.1	T7	I	6.1	61 274 648	0	E5	P002 IBC07		MP18	T6	TP33
2783	PESTYCYD FOSFOORGANICZNY TRUJĄCY STAŁY	6.1	T7	II	6.1	61 274 648	500 g	E4	P002 IBC08	B4	MP10	T3	TP33
2783	PESTYCYD FOSFOORGANICZNY TRUJĄCY STAŁY	6.1	T7	III	6.1	61 274 648	5 kg	E1	P002 IBC08 LP02 R001	B3	MP10	T1	TP33
2784	PESTYCYD FOSFOROORGANICZNY ZAPALNY CIEKŁY TRUJĄCY o temperaturze zapłonu niższej niż 23 °C	3	FT2	I	3 +6.1	61 274	0	E0	P001		MP7 MP17	T14	TP2 TP27
2784	PESTYCYD FOSFOROORGANICZNY ZAPALNY CIEKŁY TRUJĄCY o temperaturze zapłonu niższej niż 23 °C	3	FT2	II	3 +6.1	61 274	1 L	E2	P001 IBC02 R001		MP19	T11	TP2 TP27

Cysterna ADR		Pojazd do przewozu w cysternie	Kategoria transportowa (Kod ograniczeń przewozu przez tunele)	Przepisy szczególne dotyczące:				Numer rozpoznawczy zagrożenia	Numer UN	Name and description
Kod cysterny	Przepisy szczególne			przewozu sztuk przesyłek	przewozu luzem	załadunku, rozładunku, manipulowania ładunkiem	postępowania			
4.3	4.3.5 6.8.4	9.1.1.2	1.1.3.6 (8.6)	7.2.4	7.3.3	7.5.11	8.5	5.3.2.3		3.1.2
(12)	(13)	(14)	(15)	(16)	(17)	(18)	(19)	(20)	(1)	(2)
L10CH	TU14 TU15 TE21	FL	1 (C/E)			CV13 CV28	S2 S22	336	2778	MERCURY BASED PESTICIDE, LIQUID, FLAMMABLE, TOXIC, flash-point less than 23 °C
L4BH	TU15	FL	2 (D/E)			CV13 CV28	S2 S22	336	2778	MERCURY BASED PESTICIDE, LIQUID, FLAMMABLE, TOXIC, flash-point less than 23 °C
S10AH L10CH	TU14 TU15 TE19 TE21	AT	1 (C/E)	V10		CV1 CV13 CV28	S9 S14	66	2779	SUBSTITUTED NITROPHENOL PESTICIDE, SOLID, TOXIC
SGAH L4BH	TU15 TE19	AT	2 (D/E)	V11		CV13 CV28	S9 S19	60	2779	SUBSTITUTED NITROPHENOL PESTICIDE, SOLID, TOXIC
SGAH L4BH	TU15 TE19	AT	2 (E)		VC1 VC2 AP7	CV13 CV28	S9	60	2779	SUBSTITUTED NITROPHENOL PESTICIDE, SOLID, TOXIC
L10CH	TU14 TU15 TE21	FL	1 (C/E)			CV13 CV28	S2 S22	336	2780	SUBSTITUTED NITROPHENOL PESTICIDE, LIQUID, FLAMMABLE, TOXIC, flash-point less than 23 °C
L4BH	TU15	FL	2 (D/E)			CV13 CV28	S2 S22	336	2780	SUBSTITUTED NITROPHENOL PESTICIDE, LIQUID, FLAMMABLE, TOXIC, flash-point less than 23 °C
S10AH L10CH	TU14 TU15 TE19 TE21	AT	1 (C/E)	V10		CV1 CV13 CV28	S9 S14	66	2781	BIPYRIDILUM PESTICIDE, SOLID, TOXIC
SGAH L4BH	TU15 TE19	AT	2 (D/E)	V11		CV13 CV28	S9 S19	60	2781	BIPYRIDILUM PESTICIDE, SOLID, TOXIC
SGAH L4BH	TU15 TE19	AT	2 (E)		VC1 VC2 AP7	CV13 CV28	S9	60	2781	BIPYRIDILUM PESTICIDE, SOLID, TOXIC
L10CH	TU14 TU15 TE21	FL	1 (C/E)			CV13 CV28	S2 S22	336	2782	BIPYRIDILUM PESTICIDE, LIQUID, FLAMMABLE, TOXIC, flash-point less than 23 °C
L4BH	TU15	FL	2 (D/E)			CV13 CV28	S2 S22	336	2782	BIPYRIDILUM PESTICIDE, LIQUID, FLAMMABLE, TOXIC, flash-point less than 23 °C
S10AH L10CH	TU14 TU15 TE19 TE21	AT	1 (C/E)	V10		CV1 CV13 CV28	S9 S14	66	2783	ORGANOPHOSPHORUS PESTICIDE, SOLID, TOXIC
SGAH L4BH	TU15 TE19	AT	2 (D/E)	V11		CV13 CV28	S9 S19	60	2783	ORGANOPHOSPHORUS PESTICIDE, SOLID, TOXIC
SGAH L4BH	TU15 TE19	AT	2 (E)		VC1 VC2 AP7	CV13 CV28	S9	60	2783	ORGANOPHOSPHORUS PESTICIDE, SOLID, TOXIC
L10CH	TU14 TU15 TE21	FL	1 (C/E)			CV13 CV28	S2 S22	336	2784	ORGANOPHOSPHORUS PESTICIDE, LIQUID, FLAMMABLE, TOXIC, flash-point less than 23 °C
L4BH	TU15	FL	2 (D/E)			CV13 CV28	S2 S22	336	2784	ORGANOPHOSPHORUS PESTICIDE, LIQUID, FLAMMABLE, TOXIC, flash-point less than 23 °C

Numer UN	Nazwa i opis	Klasa	Kod klasyfikacyjny	Grupa pakowania	Nalętki	Przepisy szczególne	Ilości ograniczone	Ilości wyłączone	Pakowanie			Cysterny przemożne i kontenery do przewozu luzem	
									Instrukcje pakowania	Przepisy szczególne	Pakowanie razem	Instrukcje	Przepisy szczególne
(1)	(2)	(3a)	(3b)	(4)	(5)	(6)	(7a)	(7b)	(8)	(9a)	(9b)	(10)	(11)
	3.1.2	2.2	2.2	2.1.1.3	5.2.2	3.3	3.4	3.5.1.2	4.1.4	4.1.4	4.1.10	4.2.5.2 7.3.2	4.2.5.3
2785	4-TIAPENTANAL	6.1	T1	III	6.1		5 L	E1	P001 IBC03 LP01 R001		MP19	T4	TP1
2786	PESTYCYD CYNOORGANICZNY TRUJĄCY STAŁY	6.1	T7	I	6.1	61 274 648	0	E5	P002 IBC07		MP18	T6	TP33
2786	PESTYCYD CYNOORGANICZNY TRUJĄCY STAŁY	6.1	T7	II	6.1	61 274 648	500 g	E4	P002 IBC08	B4	MP10	T3	TP33
2786	PESTYCYD CYNOORGANICZNY TRUJĄCY STAŁY	6.1	T7	III	6.1	61 274 648	5 kg	E1	P002 IBC08 LP02 R001	B3	MP10	T1	TP33
2787	PESTYCYD CYNOORGANICZNY ZAPALNY CIEKŁY TRUJĄCY o temperaturze zapłonu niższej niż 23 °C	3	FT2	I	3 +6.1	61 274	0	E0	P001		MP7 MP17	T14	TP2 TP27
2787	PESTYCYD CYNOORGANICZNY ZAPALNY CIEKŁY TRUJĄCY o temperaturze zapłonu niższej niż 23 °C	3	FT2	II	3 +6.1	61 274	1 L	E2	P001 IBC02 R001		MP19	T11	TP2 TP27
2788	ZWIĄZEK CYNOORGANICZNY CIEKŁY I.N.O.	6.1	T3	I	6.1	43 274	0	E5	P001		MP8 MP17	T14	TP2 TP27
2788	ZWIĄZEK CYNOORGANICZNY CIEKŁY I.N.O.	6.1	T3	II	6.1	43 274	100 ml	E4	P001 IBC02		MP15	T11	TP2 TP27
2788	ZWIĄZEK CYNOORGANICZNY CIEKŁY I.N.O.	6.1	T3	III	6.1	43 274	5 L	E1	P001 IBC03 LP01 R001		MP19	T7	TP2 TP28
2789	KWAS OCTOWY LODOWATY lub KWAS OCTOWY, ROZTWÓR zawierający więcej niż 80% masowych kwasu	8	CF1	II	8 +3		1 L	E2	P001 IBC02		MP15	T7	TP2
2790	KWAS OCTOWY, ROZTWÓR zawierający nie mniej niż 50%, lecz nie więcej niż 80% masowych kwasu	8	C3	II	8		1 L	E2	P001 IBC02		MP15	T7	TP2
2790	KWAS OCTOWY, ROZTWÓR zawierający więcej niż 10%, lecz mniej niż 50% masowych kwasu	8	C3	III	8	597 647	5 L	E1	P001 IBC03 LP01 R001		MP19	T4	TP1
2793	WIÓRY METALI ŻELAZNYCH Z WIERCENIA, Z FREZOWANIA, Z TOCZENIA lub Z CIĘCIA w postaci podatnej na samonagrzewanie	4.2	S4	III	4.2	592	0	E1	P003 IBC08 LP02 R001	PP20 B3 B6	MP14	BK2	
2794	AKUMULATORY MOKRE NAPEŁNIONE KWASEM elektryczne	8	C11		8	295 598	1 L	E0	P801				
2795	AKUMULATORY MOKRE NAPEŁNIONE ZASADĄ elektryczne	8	C11		8	295 598	1 L	E0	P801				
2796	KWAS SIARKOWY zawierający nie więcej niż 51% kwasu lub CIECZ AKUMULATOROWA KWAŚNA	8	C1	II	8		1 L	E2	P001 IBC02		MP15	T8	TP2
2797	CIECZ AKUMULATOROWA ZASADOWA	8	C5	II	8		1 L	E2	P001 IBC02		MP15	T7	TP2 TP28
2798	DICHLOREK FENYLOFOSFORU	8	C3	II	8		1 L	E0	P001 IBC02		MP15	T7	TP2
2799	TIODICHLOREK FENYLOFOSFORU	8	C3	II	8		1 L	E0	P001 IBC02		MP15	T7	TP2

Cysterna ADR		Pojazd do przewozu w cysternie	Kategoria transportowa (Kod ograniczeń przewozu przez tunele)	Przepisy szczególne dotyczące:				Numer rozpoznawczy zagrożenia	Numer UN	Name and description
Kod cysterny	Przepisy szczególne			przewozu sztuk przesyłek	przewozu luzem	załadunku, rozładunku, manipulowania ładunkiem	postępowania			
4.3	4.3.5 6.8.4	9.1.1.2	1.1.3.6 (8.6)	7.2.4	7.3.3	7.5.11	8.5	5.3.2.3		3.1.2
(12)	(13)	(14)	(15)	(16)	(17)	(18)	(19)	(20)	(1)	(2)
L4BH	TU15 TE19	AT	2 (E)	V12		CV13 CV28	S9	60	2785	4-THIAPENTANAL
S10AH L10CH	TU14 TU15 TE19 TE21	AT	1 (C/E)	V10		CV1 CV13 CV28	S9 S14	66	2786	ORGANOTIN PESTICIDE, SOLID, TOXIC
SGAH L4BH	TU15 TE19	AT	2 (D/E)	V11		CV13 CV28	S9 S19	60	2786	ORGANOTIN PESTICIDE, SOLID, TOXIC
SGAH L4BH	TU15 TE19	AT	2 (E)		VC1 VC2 AP7	CV13 CV28	S9	60	2786	ORGANOTIN PESTICIDE, SOLID, TOXIC
L10CH	TU14 TU15 TE21	FL	1 (C/E)			CV13 CV28	S2 S22	336	2787	ORGANOTIN PESTICIDE, LIQUID, FLAMMABLE, TOXIC, flash-point less than 23 °C
L4BH	TU15	FL	2 (D/E)			CV13 CV28	S2 S22	336	2787	ORGANOTIN PESTICIDE, LIQUID, FLAMMABLE, TOXIC, flash-point less than 23 °C
L10CH	TU14 TU15 TE19 TE21	AT	1 (C/E)			CV1 CV13 CV28	S9 S14	66	2788	ORGANOTIN COMPOUND, LIQUID, N.O.S.
L4BH	TU15 TE19	AT	2 (D/E)			CV13 CV28	S9 S19	60	2788	ORGANOTIN COMPOUND, LIQUID, N.O.S.
L4BH	TU15 TE19	AT	2 (E)	V12		CV13 CV28	S9	60	2788	ORGANOTIN COMPOUND, LIQUID, N.O.S.
L4BN		FL	2 (D/E)				S2	83	2789	ACETIC ACID, GLACIAL or ACETIC ACID SOLUTION, more than 80% acid, by mass
L4BN		AT	2 (E)					80	2790	ACETIC ACID SOLUTION, not less than 50% but not more than 80% acid, by mass
L4BN		AT	3 (E)	V12				80	2790	ACETIC ACID SOLUTION, more than 10% and less than 50% acid, by mass
			3 (E)	V1	VC1 VC2 AP1			40	2793	FERROUS METAL BORINGS, SHAVINGS, TURNINGS or CUTTINGS in a form liable to self-heating
			3 (E)		VC1 VC2 AP8			80	2794	BATTERIES, WET, FILLED WITH ACID, electric storage
			3 (E)		VC1 VC2 AP8			80	2795	BATTERIES, WET, FILLED WITH ALKALI, electric storage
L4BN	TU42	AT	2 (E)					80	2796	SULPHURIC ACID with not more than 51% acid or BATTERY FLUID, ACID
L4BN		AT	2 (E)					80	2797	BATTERY FLUID, ALKALI
L4BN		AT	2 (E)					80	2798	PHENYLPHOSPHORUS DICHLORIDE
L4BN		AT	2 (E)					80	2799	PHENYLPHOSPHORUS THIODICHLORIDE

Numer UN	Nazwa i opis	Klasa	Kod klasyfikacyjny	Grupa pakowania	Nalepki	Przepisy szczególne	Ilości ograniczone	Ilości wyłączone	Pakowanie			Cysterny przenośne i kontenery do przewozu luzem	
									Instrukcje pakowania	Przepisy szczególne	Pakowanie razem	Instrukcje	Przepisy szczególne
(1)	(2)	(3a)	(3b)	(4)	(5)	(6)	(7a)	(7b)	(8)	(9a)	(9b)	(10)	(11)
	3.1.2	2.2	2.2	2.1.1.3	5.2.2	3.3	3.4	3.5.1.2	4.1.4	4.1.4	4.1.10	4.2.5.2 7.3.2	4.2.5.3
2800	AKUMULATORY MOKRE BEZOBSŁUGOWE elektryczne	8	C11		8	238 295 598	1 L	E0	P003 P801	PP16			
2801	BARWNIK ŻRĄCY CIEKŁY I.N.O. lub PÓLPRODUKT DO BARWNIKA ŻRĄCY CIEKŁY I.N.O.	8	C9	I	8	274	0	E0	P001		MP8 MP17	T14	TP2 TP27
2801	BARWNIK ŻRĄCY CIEKŁY I.N.O. lub PÓLPRODUKT DO BARWNIKA ŻRĄCY CIEKŁY I.N.O.	8	C9	II	8	274	1 L	E2	P001 IBC02		MP15	T11	TP2 TP27
2801	BARWNIK ŻRĄCY CIEKŁY I.N.O. lub PÓLPRODUKT DO BARWNIKA ŻRĄCY CIEKŁY I.N.O.	8	C9	III	8	274	5 L	E1	P001 IBC03 LP01 R001		MP19	T7	TP1 TP28
2802	CHLOREK MIEDZI	8	C2	III	8		5 kg	E1	P002 IBC08 LP02 R001	B3	MP10	T1	TP33
2803	GAL	8	C10	III	8		5 kg	E0	P800	PP41	MP10	T1	TP33
2805	WODOREK LITU STOPIONY I ZESTALONY	4.3	W2	II	4.3		500 g	E2	P410 IBC04	PP40	MP14	T3	TP33
2806	AZOTEK LITU	4.3	W2	I	4.3		0	E0	P403 IBC04		MP2		
2807	Materiał namagnesowany	9	M11	NIE PODLEGA ADR									
2809	RTEĆ	8	CT1	III	8 +6.1	365	5 kg	E0	P800		MP15		
2810	MATERIAŁ TRUJĄCY CIEKŁY ORGANICZNY I.N.O.	6.1	T1	I	6.1	274 315 614	0	E5	P001		MP8 MP17	T14	TP2 TP27
2810	MATERIAŁ TRUJĄCY CIEKŁY ORGANICZNY I.N.O.	6.1	T1	II	6.1	274 614	100 ml	E4	P001 IBC02		MP15	T11	TP2 TP27
2810	MATERIAŁ TRUJĄCY CIEKŁY ORGANICZNY I.N.O.	6.1	T1	III	6.1	274 614	5 L	E1	P001 IBC03 LP01 R001		MP19	T7	TP1 TP28
2811	MATERIAŁ TRUJĄCY STAŁY ORGANICZNY I.N.O.	6.1	T2	I	6.1	274 614	0	E5	P002 IBC07		MP18	T6	TP33
2811	MATERIAŁ TRUJĄCY STAŁY ORGANICZNY I.N.O.	6.1	T2	II	6.1	274 614	500 g	E4	P002 IBC08	B4	MP10	T3	TP33
2811	MATERIAŁ TRUJĄCY STAŁY ORGANICZNY I.N.O.	6.1	T2	III	6.1	274 614	5 kg	E1	P002 IBC08 LP02 R001	B3	MP10	T1	TP33
2812	Glinian sodu stały	8	C6	NIE PODLEGA ADR									
2813	MATERIAŁ REAGUJĄCY Z WODĄ STAŁY I.N.O.	4.3	W2	I	4.3	274	0	E0	P403 IBC99		MP2	T9	TP7 TP33
2813	MATERIAŁ REAGUJĄCY Z WODĄ STAŁY I.N.O.	4.3	W2	II	4.3	274	500 g	E2	P410 IBC07		MP14	T3	TP33
2813	MATERIAŁ REAGUJĄCY Z WODĄ STAŁY I.N.O.	4.3	W2	III	4.3	274	1 kg	E1	P410 IBC08 R001	B4	MP14	T1	TP33
2814	MATERIAŁ ZAKAŻNY DLA LUDZI	6.2	I1		6.2	318	0	E0	P620		MP5		

Cysterna ADR		Pojazd do przewozu w cysternie	Kategoria transportowa (Kod ograniczeń przewozu przez tunele)	Przepisy szczególne dotyczące:				Numer rozpoznawczy zagrożenia	Numer UN	Name and description
Kod cysterny	Przepisy szczególne			przewozu sztuk przesyłek	przewozu luzem	załadunku, rozładunku, manipulowania ładunkiem	postępowania			
4.3	4.3.5 6.8.4	9.1.1.2	1.1.3.6 (8.6)	7.2.4	7.3.3	7.5.11	8.5	5.3.2.3		3.1.2
(12)	(13)	(14)	(15)	(16)	(17)	(18)	(19)	(20)	(1)	(2)
			3 (E)		VC1 VC2 AP8			80	2800	BATTERIES, WET, NON-SPILLABLE, electric storage
L10BH		AT	1 (E)					S20	88	2801 DYE, LIQUID, CORROSIVE, N.O.S. or DYE INTERMEDIATE, LIQUID, CORROSIVE, N.O.S.
L4BN		AT	2 (E)						80	2801 DYE, LIQUID, CORROSIVE, N.O.S. or DYE INTERMEDIATE, LIQUID, CORROSIVE, N.O.S.
L4BN		AT	3 (E)	V12					80	2801 DYE, LIQUID, CORROSIVE, N.O.S. or DYE INTERMEDIATE, LIQUID, CORROSIVE, N.O.S.
SGAV		AT	3 (E)		VC1 VC2 AP7				80	2802 COPPER CHLORIDE
SGAV L4BN		AT	3 (E)		VC1 VC2 AP7				80	2803 GALLIUM
SGAN		AT	2 (D/E)	V1		CV23			423	2805 LITHIUM HYDRIDE, FUSED SOLID
			1 (E)	V1		CV23	S20			2806 LITHIUM NITRIDE
NIE PODLEGA ADR									2807	Magnetized material
L4BN		AT	3 (E)			CV13 CV28			86	2809 MERCURY
L10CH	TU14 TU15 TE19 TE21	AT	1 (C/E)			CV1 CV13 CV28	S9 S14		66	2810 TOXIC LIQUID, ORGANIC, N.O.S.
L4BH	TU15 TE19	AT	2 (D/E)			CV13 CV28	S9 S19		60	2810 TOXIC LIQUID, ORGANIC, N.O.S.
L4BH	TU15 TE19	AT	2 (E)	V12		CV13 CV28	S9		60	2810 TOXIC LIQUID, ORGANIC, N.O.S.
S10AH L10CH	TU15 TE19	AT	1 (C/E)	V10		CV1 CV13 CV28	S9 S14		66	2811 TOXIC SOLID, ORGANIC, N.O.S.
SGAH L4BH	TU15 TE19	AT	2 (D/E)	V11		CV13 CV28	S9 S19		60	2811 TOXIC SOLID, ORGANIC, N.O.S.
SGAH L4BH	TU15 TE19	AT	2 (E)		VC1 VC2 AP7	CV13 CV28	S9		60	2811 TOXIC SOLID, ORGANIC, N.O.S.
NIE PODLEGA ADR									2812	Sodium aluminate, solid
S10AN L10DH	TU4 TU14 TU22 TE21 TM2	AT	0 (B/E)	V1		CV23	S20	X423		2813 WATER-REACTIVE SOLID, N.O.S.
SGAN		AT	0 (D/E)	V1		CV23			423	2813 WATER-REACTIVE SOLID, N.O.S.
SGAN		AT	0 (E)	V1	VC1 VC2 AP3 AP4 AP5	CV23			423	2813 WATER-REACTIVE SOLID, N.O.S.
			0 (-)			CV13 CV25 CV26 CV28	S3 S9 S15			2814 INFECTIOUS SUBSTANCE, AFFECTING HUMANS

Numer UN	Nazwa i opis	Klasa	Kod klasyfikacyjny	Grupa pakowania	Nalętki	Przepisy szczególne	Ilości ograniczone	Ilości wyłączone	Pakowanie			Cysterny przemożne i kontenery do przewozu luzem	
									Instrukcje pakowania	Przepisy szczególne	Pakowanie razem	Instrukcje	Przepisy szczególne
(1)	(2)	(3a)	(3b)	(4)	(5)	(6)	(7a)	(7b)	(8)	(9a)	(9b)	(10)	(11)
	3.1.2	2.2	2.2	2.1.1.3	5.2.2	3.3	3.4	3.5.1.2	4.1.4	4.1.4	4.1.10	4.2.5.2 7.3.2	4.2.5.3
2814	MATERIAŁ ZAKAŻNY DLA LUDZI w azocie schłodzonym skroplonym	6.2	II		6.2 +2.2	318	0	E0	P620		MP5		
2814	MATERIAŁ ZAKAŻNY DLA LUDZI (tylko materiał zwierzęcy)	6.2	II		6.2	318	0	E0	P620		MP5	BK1 BK2	
2815	N-AMINOETYLOPIPERAZYNA	8	CT1	III	8 +6.1		5 L	E1	P001 IBC03 LP01 R001		MP19	T4	TP1
2817	WODOROFLOUREK AMONU, ROZTWÓR	8	CT1	II	8 +6.1		1 L	E2	P001 IBC02		MP15	T8	TP2
2817	WODOROFLOUREK AMONU, ROZTWÓR	8	CT1	III	8 +6.1		5 L	E1	P001 IBC03 R001		MP19	T4	TP1
2818	POLISIARCZEK AMONU, ROZTWÓR	8	CT1	II	8 +6.1		1 L	E2	P001 IBC02		MP15	T7	TP2
2818	POLISIARCZEK AMONU, ROZTWÓR	8	CT1	III	8 +6.1		5 L	E1	P001 IBC03 R001		MP19	T4	TP1
2819	FOSFORAN AMYLU KWAŚNY	8	C3	III	8		5 L	E1	P001 IBC03 LP01 R001		MP19	T4	TP1
2820	KWAS MASŁOWY	8	C3	III	8		5 L	E1	P001 IBC03 LP01 R001		MP19	T4	TP1
2821	FENOL, ROZTWÓR	6.1	T1	II	6.1		100 ml	E4	P001 IBC02		MP15	T7	TP2
2821	FENOL, ROZTWÓR	6.1	T1	III	6.1		5 L	E1	P001 IBC03 LP01 R001		MP19	T4	TP1
2822	2-CHLOROPIRYDYNA	6.1	T1	II	6.1		100 ml	E4	P001 IBC02		MP15	T7	TP2
2823	KWAS KROTONOWY STAŁY	8	C4	III	8		5 kg	E1	P002 IBC08 LP02 R001	B3	MP10	T1	TP33
2826	CHLOROTIOMRÓWCZAN ETYLU	8	CF1	II	8 +3		0	E0	P001		MP15	T7	TP2
2829	KWAS KAPRONOWY	8	C3	III	8		5 L	E1	P001 IBC03 LP01 R001		MP19	T4	TP1
2830	ZELAZOKRZEMEK LITU	4.3	W2	II	4.3		500 g	E2	P410 IBC07		MP14	T3	TP33
2831	1,1,1-TRICHLOROETAN	6.1	T1	III	6.1		5 L	E1	P001 IBC03 LP01 R001		MP19	T4	TP1
2834	KWAS FOSFORAWY	8	C2	III	8		5 kg	E1	P002 IBC08 LP02 R001	B3	MP10	T1	TP33
2835	GLINOWODOREK SODU	4.3	W2	II	4.3		500 g	E0	P410 IBC04		MP14	T3	TP33
2837	WODOROSIARCZANY, ROZTWÓR WODNY	8	C1	II	8		1 L	E2	P001 IBC02		MP15	T7	TP2

Cysterna ADR		Pojazd do przewozu w cysternie	Kategoria transportowa (Kod ograniczeń przewozu przez tunele)	Przepisy szczególne dotyczące:				Numer rozpoznawczy zagrożenia	Numer UN	Name and description
Kod cysterny	Przepisy szczególne			przewozu sztuk przesyłek	przewozu luzem	załadunku, rozładunku, manipulowania ładunkiem	postępowania			
4.3	4.3.5 6.8.4	9.1.1.2	1.1.3.6 (8.6)	7.2.4	7.3.3	7.5.11	8.5	5.3.2.3		3.1.2
(12)	(13)	(14)	(15)	(16)	(17)	(18)	(19)	(20)	(1)	(2)
			0 (E)			CV13 CV25 CV26 CV28	S3 S9 S15		2814	INFECTIOUS SUBSTANCE, AFFECTING HUMANS, in refrigerated liquid nitrogen
			0 (E)			CV13 CV25 CV26 CV28	S3 S9 S15	606	2814	INFECTIOUS SUBSTANCE, AFFECTING HUMANS (animal material only)
L4BN		AT	3 (E)	V12				86	2815	N-AMINOETHYLPIPERAZINE
L4DH	TU14 TE21	AT	2 (E)			CV13 CV28		86	2817	AMMONIUM HYDROGENDIFLUORIDE SOLUTION
L4DH	TU14 TE21	AT	3 (E)	V12		CV13 CV28		86	2817	AMMONIUM HYDROGENDIFLUORIDE SOLUTION
L4BN		AT	2 (E)			CV13 CV28		86	2818	AMMONIUM POLYSULPHIDE SOLUTION
L4BN		AT	3 (E)	V12		CV13 CV28		86	2818	AMMONIUM POLYSULPHIDE SOLUTION
L4BN		AT	3 (E)	V12				80	2819	AMYL ACID PHOSPHATE
L4BN		AT	3 (E)	V12				80	2820	BUTYRIC ACID
L4BH	TU15 TE19	AT	2 (D/E)			CV13 CV28	S9 S19	60	2821	PHENOL SOLUTION
L4BH	TU15 TE19	AT	2 (E)	V12		CV13 CV28	S9	60	2821	PHENOL SOLUTION
L4BH	TU15 TE19	AT	2 (D/E)			CV13 CV28	S9 S19	60	2822	2-CHLOROPYRIDINE
SGAV L4BN		AT	3 (E)		VC1 VC2 AP7			80	2823	CROTONIC ACID, SOLID
L4BN		FL	2 (D/E)				S2	83	2826	ETHYL CHLOROTHIOFORMATE
L4BN		AT	3 (E)	V12				80	2829	CAPROIC ACID
SGAN		AT	2 (D/E)	V1		CV23		423	2830	LITHIUM FERROSILICON
L4BH	TU15 TE19	AT	2 (E)	V12		CV13 CV28	S9	60	2831	1,1,1-TRICHLOROETHANE
SGAV		AT	3 (E)		VC1 VC2 AP7			80	2834	PHOSPHOROUS ACID
SGAN		AT	2 (D/E)	V1		CV23		423	2835	SODIUM ALUMINIUM HYDRIDE
L4BN		AT	2 (E)					80	2837	BISULPHATES, AQUEOUS SOLUTION

Numer UN	Nazwa i opis	Klasa	Kod klasyfikacyjny	Grupa pakowania	Nalepki	Przepisy szczególne	Ilości ograniczone	Ilości wyłączone	Pakowanie			Cysterny przenośne i kontenery do przewozu luzem	
									Instrukcje pakowania	Przepisy szczególne	Pakowanie razem	Instrukcje	Przepisy szczególne
(1)	(2)	(3a)	(3b)	(4)	(5)	(6)	(7a)	(7b)	(8)	(9a)	(9b)	(10)	(11)
	3.1.2	2.2	2.2	2.1.1.3	5.2.2	3.3	3.4	3.5.1.2	4.1.4	4.1.4	4.1.10	4.2.5.2 7.3.2	4.2.5.3
2837	WODOROSIARCZANY, ROZTWÓR WODNY	8	C1	III	8		5 L	E1	P001 IBC03 LP01 R001		MP19	T4	TP1
2838	MAŚLAN WINYLU STABILIZOWANY	3	F1	II	3	386 676	1 L	E2	P001 IBC02 R001		MP19	T4	TP1
2839	ALDOL	6.1	T1	II	6.1		100 ml	E4	P001 IBC02		MP15	T7	TP2
2840	OKSYM ALDEHYDU MASŁOWEGO	3	F1	III	3		5 L	E1	P001 IBC03 LP01 R001		MP19	T2	TP1
2841	DI-n-AMYLOAMINA	3	FT1	III	3 +6.1		5 L	E1	P001 IBC03 R001		MP19	T4	TP1
2842	NITROETAN	3	F1	III	3		5 L	E1	P001 IBC03 LP01 R001		MP19	T2	TP1
2844	KRZEMEK MANGANU I WAPNIA	4.3	W2	III	4.3		1 kg	E1	P410 IBC08 R001	B4	MP14	T1	TP33
2845	MATERIAŁ PIROFORYCZNY CIEKŁY ORGANICZNY I.N.O.	4.2	S1	I	4.2	274	0	E0	P400		MP2	T22	TP2 TP7
2846	MATERIAŁ PIROFORYCZNY STAŁY ORGANICZNY I.N.O.	4.2	S2	I	4.2	274	0	E0	P404		MP13		
2849	3-CHLOROPROPAN-1-OL	6.1	T1	III	6.1		5 L	E1	P001 IBC03 LP01 R001		MP19	T4	TP1
2850	TETRAPROPYLEN (TETRAMER PROPYLENU)	3	F1	III	3		5 L	E1	P001 IBC03 LP01 R001		MP19	T2	TP1
2851	TRIFLUOREK BORU DIHYDRAT	8	C1	II	8		1 L	E2	P001 IBC02		MP15	T7	TP2
2852	SIARCZEK DIPIKRYLU ZWILŻONY zawierający nie mniej niż 10% masowych wody	4.1	D	I	4.1	545	0	E0	P406	PP24	MP2		
2853	FLUOROKRZEMIAN MAGNEZU	6.1	T5	III	6.1		5 kg	E1	P002 IBC08 LP02 R001	B3	MP10	T1	TP33
2854	FLUOROKRZEMIAN AMONU	6.1	T5	III	6.1		5 kg	E1	P002 IBC08 LP02 R001	B3	MP10	T1	TP33
2855	FLUOROKRZEMIAN CYNKU	6.1	T5	III	6.1		5 kg	E1	P002 IBC08 LP02 R001	B3	MP10	T1	TP33
2856	FLUOROKRZEMIANY I.N.O.	6.1	T5	III	6.1	274	5 kg	E1	P002 IBC08 LP02 R001	B3	MP10	T1	TP33
2857	URZĄDZENIA CHŁODNICZE zawierające gazy niepalne, nietrujące lub roztwory amoniaku (UN 2672)	2	6A		2.2	119	0	E0	P003	PP32	MP9		

Cysterna ADR		Pojazd do przewozu w cysternie	Kategoria transportowa (Kod ograniczeń przewozu przez tunele)	Przepisy szczególne dotyczące:				Numer rozpoznawczy zagrożenia	Numer UN	Name and description
Kod cysterny	Przepisy szczególne			przewozu sztuk przesyłek	przewozu luzem	załadunku, rozładunku, manipulowania ładunkiem	postępowania			
4.3	4.3.5 6.8.4	9.1.1.2	1.1.3.6 (8.6)	7.2.4	7.3.3	7.5.11	8.5	5.3.2.3		3.1.2
(12)	(13)	(14)	(15)	(16)	(17)	(18)	(19)	(20)	(1)	(2)
L4BN		AT	3 (E)	V12				80	2837	BISULPHATES, AQUEOUS SOLUTION
LGBF		FL	2 (D/E)	V8			S2 S4 S20	339	2838	VINYL BUTYRATE, STABILIZED
L4BH	TU15 TE19	AT	2 (D/E)			CV13 CV28	S9 S19	60	2839	ALDOL
LGBF		FL	3 (D/E)	V12			S2	30	2840	BUTYRALDOXIME
L4BH	TU15	FL	3 (D/E)	V12		CV13 CV28	S2	36	2841	DI-n-AMYLAMINE
LGBF		FL	3 (D/E)	V12			S2	30	2842	NITROETHANE
SGAN		AT	3 (E)	V1	VC1 VC2 AP3 AP4 AP5	CV23		423	2844	CALCIUM MANGANESE SILICON
L21DH	TU14 TC1 TE21 TM1	AT	0 (B/E)	V1			S20	333	2845	PYROPHORIC LIQUID, ORGANIC, N.O.S.
			0 (E)	V1			S20		2846	PYROPHORIC SOLID, ORGANIC, N.O.S.
L4BH	TU15 TE19	AT	2 (E)	V12		CV13 CV28	S9	60	2849	3-CHLOROPROPANOL-1
LGBF		FL	3 (D/E)	V12			S2	30	2850	PROPYLENE TETRAMER
L4BN		AT	2 (E)					80	2851	BORON TRIFLUORIDE DIHYDRATE
			1 (B)				S14		2852	DIPICRYL SULPHIDE, WETTED with not less than 10% water, by mass
SGAH L4BH	TU15 TE19	AT	2 (E)		VC1 VC2 AP7	CV13 CV28	S9	60	2853	MAGNESIUM FLUOROSILICATE
SGAH L4BH	TU15 TE19	AT	2 (E)		VC1 VC2 AP7	CV13 CV28	S9	60	2854	AMMONIUM FLUOROSILICATE
SGAH L4BH	TU15 TE19	AT	2 (E)		VC1 VC2 AP7	CV13 CV28	S9	60	2855	ZINC FLUOROSILICATE
SGAH L4BH	TU15 TE19	AT	2 (E)		VC1 VC2 AP7	CV13 CV28	S9	60	2856	FLUOROSILICATES, N.O.S.
			3 (E)			CV9			2857	REFRIGERATING MACHINES containing non-flammable, non-toxic gases or ammonia solutions (UN 2672)

Numer UN	Nazwa i opis	Klasa	Kod klasyfikacyjny	Grupa pakowania	Nalepki	Przepisy szczególne	Ilości ograniczone	Ilości wyłączone	Pakowanie			Cysterny przemożne i kontenery do przewozu luzem	
									Instrukcje pakowania	Przepisy szczególne	Pakowanie razem	Instrukcje	Przepisy szczególne
(1)	(2)	(3a)	(3b)	(4)	(5)	(6)	(7a)	(7b)	(8)	(9a)	(9b)	(10)	(11)
	3.1.2	2.2	2.2	2.1.1.3	5.2.2	3.3	3.4	3.5.1.2	4.1.4	4.1.4	4.1.10	4.2.5.2 7.3.2	4.2.5.3
2858	CYRKON SUCHY spirale, obrobione blachy, taśmy (cieńsze niż 254 µm, ale nie cieńsze niż 18 µm)	4.1	F3	III	4.1	546	5 kg	E1	P002 LP02 R001		MP11		
2859	METAWANADAN AMONU	6.1	T5	II	6.1		500 g	E4	P002 IBC08	B4	MP10	T3	TP33
2861	POLIWANADAN AMONU	6.1	T5	II	6.1		500 g	E4	P002 IBC08	B4	MP10	T3	TP33
2862	PENTATLENEK WANADU niestopiony	6.1	T5	III	6.1	600	5 kg	E1	P002 IBC08 LP02 R001	B3	MP10	T1	TP33
2863	WANADAN AMONU I SODU	6.1	T5	II	6.1		500 g	E4	P002 IBC08	B4	MP10	T3	TP33
2864	METAWANADAN POTASU	6.1	T5	II	6.1		500 g	E4	P002 IBC08	B4	MP10	T3	TP33
2865	SIARCZAN HYDROKSYLOAMINY	8	C2	III	8		5 kg	E1	P002 IBC08 LP02 R001	B3	MP10	T1	TP33
2869	TRICHLOREK TYTANU, MIESZANINA	8	C2	II	8		1 kg	E2	P002 IBC08	B4	MP10	T3	TP33
2869	TRICHLOREK TYTANU, MIESZANINA	8	C2	III	8		5 kg	E1	P002 IBC08 LP02 R001	B3	MP10	T1	TP33
2870	BOROWODOREK GLINU	4.2	SW	I	4.2 +4.3		0	E0	P400		MP2	T21	TP7 TP33
2870	BOROWODOREK GLINU W URZĄDZENIACH	4.2	SW	I	4.2 +4.3		0	E0	P002	PP13	MP2		
2871	ANTYMON, PROSZEK	6.1	T5	III	6.1		5 kg	E1	P002 IBC08 LP02 R001	B3	MP10	T1	TP33
2872	DIBROMOCHLOROPROPANY	6.1	T1	II	6.1		100 ml	E4	P001 IBC02		MP15	T7	TP2
2872	DIBROMOCHLOROPROPANY	6.1	T1	III	6.1		5 L	E1	P001 IBC03 LP01 R001		MP19	T4	TP1
2873	DIAMINOBYTYLOETANOL	6.1	T1	III	6.1		5 L	E1	P001 IBC03 LP01 R001		MP19	T4	TP1
2874	ALKOHOL FURFURYŁOWY	6.1	T1	III	6.1		5 L	E1	P001 IBC03 LP01 R001		MP19	T4	TP1
2875	HEKSACHLOROFEN	6.1	T2	III	6.1		5 kg	E1	P002 IBC08 LP02 R001	B3	MP10	T1	TP33
2876	REZORCZYNA	6.1	T2	III	6.1		5 kg	E1	P002 IBC08 LP02 R001	B3	MP10	T1	TP33
2878	TYTAN GĄBCZASTY, GRANULAT lub TYTAN GĄBCZASTY, PROSZEK	4.1	F3	III	4.1		5 kg	E1	P002 IBC08 LP02 R001	B3	MP11	T1	TP33
2879	TLENOCHLOREK SELENU	8	CT1	I	8 +6.1		0	E0	P001		MP8 MP17	T10	TP2

Cysterna ADR		Pojazd do przewozu w cysternie	Kategoria transportowa (Kod ograniczeń przewozu przez tunele)	Przepisy szczególne dotyczące:				Numer rozpoznawczy zagrożenia	Numer UN	Name and description
Kod cysterny	Przepisy szczególne			przewozu sztuk przesyłek	przewozu luzem	załadunku, rozładunku, manipulowania ładunkiem	postępowania			
4.3	4.3.5 6.8.4	9.1.1.2	1.1.3.6 (8.6)	7.2.4	7.3.3	7.5.11	8.5	5.3.2.3		3.1.2
(12)	(13)	(14)	(15)	(16)	(17)	(18)	(19)	(20)	(1)	(2)
			3 (E)		VC1 VC2			40	2858	ZIRCONIUM, DRY, coiled wire, finished metal sheets, strip (thinner than 254 microns but not thinner than 18 microns)
SGAH	TU15 TE19	AT	2 (D/E)	V11		CV13 CV28	S9 S19	60	2859	AMMONIUM METAVANADATE
SGAH	TU15 TE19	AT	2 (D/E)	V11		CV13 CV28	S9 S19	60	2861	AMMONIUM POLYVANADATE
SGAH	TU15 TE19	AT	2 (E)		VC1 VC2 AP7	CV13 CV28	S9	60	2862	VANADIUM PENTOXIDE, non-fused form
SGAH	TU15 TE19	AT	2 (D/E)	V11		CV13 CV28	S9 S19	60	2863	SODIUM AMMONIUM VANADATE
SGAH	TU15 TE19	AT	2 (D/E)	V11		CV13 CV28	S9 S19	60	2864	POTASSIUM METAVANADATE
SGAV		AT	3 (E)		VC1 VC2 AP7			80	2865	HYDROXYLAMINE SULPHATE
SGAN		AT	2 (E)	V11				80	2869	TITANIUM TRICHLORIDE MIXTURE
SGAV		AT	3 (E)		VC1 VC2 AP7			80	2869	TITANIUM TRICHLORIDE MIXTURE
L21DH	TU14 TC1 TE21 TM1	AT	0 (B/E)	V1			S20	X333	2870	ALUMINIUM BOROHYDRIDE
			0 (E)	V1			S20		2870	ALUMINIUM BOROHYDRIDE IN DEVICES
SGAH L4BH	TU15 TE19	AT	2 (E)		VC1 VC2 AP7	CV13 CV28	S9	60	2871	ANTIMONY POWDER
L4BH	TU15 TE19	AT	2 (D/E)			CV13 CV28	S9 S19	60	2872	DIBROMOCHLORO-PROPANES
L4BH	TU15 TE19	AT	2 (E)	V12		CV13 CV28	S9	60	2872	DIBROMOCHLORO-PROPANES
L4BH	TU15 TE19	AT	2 (E)	V12		CV13 CV28	S9	60	2873	DIBUTYLAMINOETHANOL
L4BH	TU15 TE19	AT	2 (E)	V12		CV13 CV28	S9	60	2874	FURFURYL ALCOHOL
SGAH L4BH	TU15 TE19	AT	2 (E)		VC1 VC2 AP7	CV13 CV28	S9	60	2875	HEXACHLOROPHENE
SGAH L4BH	TU15 TE19	AT	2 (E)		VC1 VC2 AP7	CV13 CV28	S9	60	2876	RESORCINOL
SGAV		AT	3 (E)		VC1 VC2			40	2878	TITANIUM SPONGE GRANULES or TITANIUM SPONGE POWDERS
L10BH		AT	1 (C/D)			CV13 CV28	S14	X886	2879	SELENIUM OXYCHLORIDE

Numer UN	Nazwa i opis	Klasa	Kod klasyfikacyjny	Grupa pakowania	Nalepki	Przepisy szczególne	Ilości ograniczone	Ilości wyłączone	Pakowanie			Cysterny przemożne i kontenery do przewozu luzem	
									Instrukcje pakowania	Przepisy szczególne	Pakowanie razem	Instrukcje	Przepisy szczególne
	3.1.2	2.2	2.2	2.1.1.3	5.2.2	3.3	3.4	3.5.1.2	4.1.4	4.1.4	4.1.10	4.2.5.2 7.3.2	4.2.5.3
(1)	(2)	(3a)	(3b)	(4)	(5)	(6)	(7a)	(7b)	(8)	(9a)	(9b)	(10)	(11)
2880	PODCHLORYN WAPNIA UWODNIONY lub PODCHLORYN WAPNIA, MIESZANINA UWODNIONA zawierający(a) nie mniej niż 5,5%, lecz nie więcej niż 16% wody	5.1	O2	II	5.1	314 322	1 kg	E2	P002 IBC08	B4 B13	MP10		
2880	PODCHLORYN WAPNIA UWODNIONY lub PODCHLORYN WAPNIA, MIESZANINA UWODNIONA zawierający(a) nie mniej niż 5,5%, lecz nie więcej niż 16% wody	5.1	O2	III	5.1	314	5 kg	E1	P002 IBC08 R001	B4 B13	MP10		
2881	KATALIZATOR METALICZNY SUCHY	4.2	S4	I	4.2	274	0	E0	P404		MP13	T21	TP7 TP33
2881	KATALIZATOR METALICZNY SUCHY	4.2	S4	II	4.2	274	0	E0	P410 IBC06		MP14	T3	TP33
2881	KATALIZATOR METALICZNY SUCHY	4.2	S4	III	4.2	274	0	E1	P002 IBC08 LP02 R001	B3	MP14	T1	TP33
2900	MATERIAŁ ZAKAŻNY tylko DLA ZWIERZĄT	6.2	I2		6.2	318	0	E0	P620		MP5		
2900	MATERIAŁ ZAKAŻNY tylko DLA ZWIERZĄT w azocie schłodzonym skroplonym	6.2	I2		6.2 +2.2	318	0	E0	P620		MP5		
2900	MATERIAŁ ZAKAŻNY tylko DLA ZWIERZĄT (tylko materiał zwierzęcy)	6.2	I2		6.2	318	0	E0	P620		MP5	BK1 BK2	
2901	CHLOREK BROMU	2	2TOC		2.3 +5.1 +8		0	E0	P200		MP9	(M)	
2902	PESTYCYD TRUJĄCY CIEKŁY I.N.O.	6.1	T6	I	6.1	61 274 648	0	E5	P001		MP8 MP17	T14	TP2 TP27
2902	PESTYCYD TRUJĄCY CIEKŁY I.N.O.	6.1	T6	II	6.1	61 274 648	100 ml	E4	P001 IBC02		MP15	T11	TP2 TP27
2902	PESTYCYD TRUJĄCY CIEKŁY I.N.O.	6.1	T6	III	6.1	61 274 648	5 L	E1	P001 IBC03 LP01 R001		MP19	T7	TP2 TP28
2903	PESTYCYD TRUJĄCY CIEKŁY ZAPALNY I.N.O. o temperaturze zapłonu nie niższej niż 23 °C	6.1	TF2	I	6.1 +3	61 274	0	E5	P001		MP8 MP17	T14	TP2 TP27
2903	PESTYCYD TRUJĄCY CIEKŁY ZAPALNY I.N.O. o temperaturze zapłonu nie niższej niż 23 °C	6.1	TF2	II	6.1 +3	61 274	100 ml	E4	P001 IBC02		MP15	T11	TP2 TP27
2903	PESTYCYD TRUJĄCY CIEKŁY ZAPALNY I.N.O. o temperaturze zapłonu nie niższej niż 23 °C	6.1	TF2	III	6.1 +3	61 274	5 L	E1	P001 IBC03 R001		MP19	T7	TP2
2904	CHLOROFENOLANY CIEKŁE lub FENOLANY CIEKŁE	8	C9	III	8		5 L	E1	P001 IBC03 LP01 R001		MP19		
2905	CHLOROFENOLANY STAŁE lub FENOLANY STAŁE	8	C10	III	8		5 kg	E1	P002 IBC08 LP02 R001	B3	MP10	T1	TP33

Cysterna ADR		Pojazd do przewozu w cysternie	Kategoria transportowa (Kod ograniczeń przewozu przez tunele)	Przepisy szczególne dotyczące:				Numer rozpoznawczy zagrożenia	Numer UN	Name and description
Kod cysterny	Przepisy szczególne			przewozu sztuk przesyłek	przewozu luzem	załadunku, rozładunku, manipulowania ładunkiem	postępowania			
4.3	4.3.5 6.8.4	9.1.1.2	1.1.3.6 (8.6)	7.2.4	7.3.3	7.5.11	8.5	5.3.2.3		3.1.2
(12)	(13)	(14)	(15)	(16)	(17)	(18)	(19)	(20)	(1)	(2)
SGAN	TU3	AT	2 (E)	V11		CV24 CV35		50	2880	CALCIUM HYPOCHLORITE, HYDRATED, or CALCIUM HYPOCHLORITE, HYDRATED MIXTURE, with not less than 5.5% but not more than 16% water
SGAV	TU3	AT	3 (E)		VC1 VC2 AP6 AP7	CV24 CV35		50	2880	CALCIUM HYPOCHLORITE, HYDRATED, or CALCIUM HYPOCHLORITE, HYDRATED MIXTURE, with not less than 5.5% but not more than 16% water
		AT	0 (B/E)	V1			S20	43	2881	METAL CATALYST, DRY
SGAN		AT	2 (D/E)	V1				40	2881	METAL CATALYST, DRY
SGAN		AT	3 (E)	V1	VC1 VC2 AP1			40	2881	METAL CATALYST, DRY
			0 (-)			CV13 CV25 CV26 CV28	S3 S9 S15		2900	INFECTIOUS SUBSTANCE, AFFECTING ANIMALS only
			0 (E)			CV13 CV25 CV26 CV28	S3 S9 S15		2900	INFECTIOUS SUBSTANCE, AFFECTING ANIMALS only, in refrigerated liquid nitrogen
			0 (E)			CV13 CV25 CV26 CV28	S3 S9 S15	606	2900	INFECTIOUS SUBSTANCE, AFFECTING ANIMALS only (animal material only)
PxBH(M)	TA4 TT9	AT	1 (C/D)			CV9 CV10 CV36	S14	265	2901	BROMINE CHLORIDE
L10CH	TU14 TU15 TE19 TE21	AT	1 (C/E)			CV1 CV13 CV28	S9 S14	66	2902	PESTICIDE, LIQUID, TOXIC, N.O.S.
L4BH	TU15 TE19	AT	2 (D/E)			CV13 CV28	S9 S19	60	2902	PESTICIDE, LIQUID, TOXIC, N.O.S.
L4BH	TU15 TE19	AT	2 (E)	V12		CV13 CV28	S9	60	2902	PESTICIDE, LIQUID, TOXIC, N.O.S.
L10CH	TU14 TU15 TE19 TE21	FL	1 (C/E)			CV1 CV13 CV28	S2 S9 S14	663	2903	PESTICIDE, LIQUID, TOXIC, FLAMMABLE, N.O.S., flash-point not less than 23 °C
L4BH	TU15 TE19	FL	2 (D/E)			CV13 CV28	S2 S9 S19	63	2903	PESTICIDE, LIQUID, TOXIC, FLAMMABLE, N.O.S., flash-point not less than 23 °C
L4BH	TU15 TE19	FL	2 (D/E)	V12		CV13 CV28	S2 S9	63	2903	PESTICIDE, LIQUID, TOXIC, FLAMMABLE, N.O.S., flash-point not less than 23 °C
L4BN		AT	3 (E)	V12				80	2904	CHLOROPHENOLATES, LIQUID or PHENOLATES, LIQUID
SGAV L4BN		AT	3 (E)		VC1 VC2 AP7			80	2905	CHLOROPHENOLATES, SOLID or PHENOLATES, SOLID

Numer UN	Nazwa i opis	Klasa	Kod klasyfikacyjny	Grupa pakowania	Nalepki	Przepisy szczególne	Ilości ograniczone	Ilości wyłączone	Pakowanie			Cysterny przeñośne i kontenery do przewozu luzem	
									Instrukcje pakowania	Przepisy szczególne	Pakowanie razem	Instrukcje	Przepisy szczególne
(1)	(2)	(3a)	(3b)	(4)	(5)	(6)	(7a)	(7b)	(8)	(9a)	(9b)	(10)	(11)
	3.1.2	2.2	2.2	2.1.1.3	5.2.2	3.3	3.4	3.5.1.2	4.1.4	4.1.4	4.1.10	4.2.5.2 7.3.2	4.2.5.3
2907	DIAZOTAN IZOSORBITU, MIESZANINA zawierająca nie mniej niż 60% laktozy, mannozy, skrobi lub kwaśnego fosforanu wapnia	4.1	D	II	4.1	127	0	E0	P406 IBC06	PP26 PP80 B12	MP2		
2908	MATERIAŁ PROMIENIOTWÓRCZY SZTUKA PRZESYŁKI WYŁĄCZONA - PRÓŻNE OPAKOWANIE	7				290 368	0	E0	Patrz 1.7	Patrz 4.1.9.1.3			
2909	MATERIAŁ PROMIENIOTWÓRCZY SZTUKA PRZESYŁKI WYŁĄCZONA - PRZEDMIOTY WYKONANE Z URANU NATURALNEGO lub URANU ZUBOŻONEGO lub TORU NATURALNEGO	7				290	0	E0	Patrz 1.7	Patrz 4.1.9.1.3			
2910	MATERIAŁ PROMIENIOTWÓRCZY SZTUKA PRZESYŁKI WYŁĄCZONA - ILOŚĆ MATERIAŁU OGRANICZONA	7				290 368	0	E0	Patrz 1.7	Patrz 4.1.9.1.3			
2911	MATERIAŁ PROMIENIOTWÓRCZY SZTUKA PRZESYŁKI WYŁĄCZONA - PRZYRZĄDY lub PRZEDMIOTY	7				290	0	E0	Patrz 1.7	Patrz 4.1.9.1.3			
2912	MATERIAŁ PROMIENIOTWÓRCZY O NISKIEJ AKTYWNOŚCI WŁAŚCIWEJ (LSA-I) nierozszczepialny lub rozszczepialny-wylączony	7			7X	172 317 325	0	E0	Patrz 2.2.7 i 4.1.9	Patrz 4.1.9.1.3		T5 Patrz 4.1.9.2.4	TP4
2913	MATERIAŁ PROMIENIOTWÓRCZY PRZEDMIOTY SKAŻONE POWIERZCHNIOWO (SCO-I, SCO-II lub SCO-III) nierozszczepialny lub rozszczepialny-wylączony	7			7X	172 317 325	0	E0	Patrz 2.2.7 i 4.1.9	Patrz 4.1.9.1.3		Patrz 4.1.9.2.4	
2915	MATERIAŁ PROMIENIOTWÓRCZY SZTUKA PRZESYŁKI TYPU A postać inna niż specjalna, nierozszczepialny lub rozszczepialny-wylączony	7			7X	172 317 325	0	E0	Patrz 2.2.7 i 4.1.9	Patrz 4.1.9.1.3			
2916	MATERIAŁ PROMIENIOTWÓRCZY SZTUKA PRZESYŁKI TYPU B(U) nierozszczepialny lub rozszczepialny-wylączony	7			7X	172 317 325 337	0	E0	Patrz 2.2.7 i 4.1.9	Patrz 4.1.9.1.3			
2917	MATERIAŁ PROMIENIOTWÓRCZY SZTUKA PRZESYŁKI TYPU B(M) nierozszczepialny lub rozszczepialny-wylączony	7			7X	172 317 325 337	0	E0	Patrz 2.2.7 i 4.1.9	Patrz 4.1.9.1.3			
2919	MATERIAŁ PROMIENIOTWÓRCZY PRZEWOŻONY NA WARUNKACH SPECJALNYCH nierozszczepialny lub rozszczepialny-wylączony	7			7X	172 317 325	0	E0	Patrz 2.2.7 i 4.1.9	Patrz 4.1.9.1.3			
2920	MATERIAŁ ŻRĄCY CIEKŁY ZAPALNY I.N.O.	8	CF1	I	8 +3	274	0	E0	P001		MP8 MP17	T14	TP2 TP27
2920	MATERIAŁ ŻRĄCY CIEKŁY ZAPALNY I.N.O.	8	CF1	II	8 +3	274	1 L	E2	P001 IBC02		MP15	T11	TP2 TP27
2921	MATERIAŁ ŻRĄCY STAŁY ZAPALNY I.N.O.	8	CF2	I	8 +4.1	274	0	E0	P002 IBC05		MP18	T6	TP33
2921	MATERIAŁ ŻRĄCY STAŁY ZAPALNY I.N.O.	8	CF2	II	8 +4.1	274	1 kg	E2	P002 IBC08	B4	MP10	T3	TP33
2922	MATERIAŁ ŻRĄCY CIEKŁY TRUJĄCY I.N.O.	8	CT1	I	8 +6.1	274	0	E0	P001		MP8 MP17	T14	TP2 TP27
2922	MATERIAŁ ŻRĄCY CIEKŁY TRUJĄCY I.N.O.	8	CT1	II	8 +6.1	274	1 L	E2	P001 IBC02		MP15	T7	TP2
2922	MATERIAŁ ŻRĄCY CIEKŁY TRUJĄCY I.N.O.	8	CT1	III	8 +6.1	274	5 L	E1	P001 IBC03 R001		MP19	T7	TP1 TP28
2923	MATERIAŁ ŻRĄCY STAŁY TRUJĄCY I.N.O.	8	CT2	I	8 +6.1	274	0	E0	P002 IBC05		MP18	T6	TP33

Cysterna ADR		Pojazd do przewozu w cysternie	Kategoria transportowa (Kod ograniczeń przewozu przez tunele)	Przepisy szczególne dotyczące:				Numer rozpoznawczy zagrożenia	Numer UN	Name and description
Kod cysterny	Przepisy szczególne			przewozu sztuk przesyłek	przewozu luzem	załadunku, rozładunku, manipulowania ładunkiem	postępowania			
4.3	4.3.5 6.8.4	9.1.1.2	1.1.3.6 (8.6)	7.2.4	7.3.3	7.5.11	8.5	5.3.2.3		3.1.2
(12)	(13)	(14)	(15)	(16)	(17)	(18)	(19)	(20)	(1)	(2)
			2 (B)	V11			S14		2907	ISOSORBIDE DINITRATE MIXTURE with not less than 60% lactose, mannose, starch or calcium hydrogen phosphate
			4 (-)			CV33 (Patrz 1.7.1.5.1)	S5 S21		2908	RADIOACTIVE MATERIAL, EXCEPTED PACKAGE - EMPTY PACKAGING
			4 (-)			CV33 (Patrz 1.7.1.5.1)	S5 S21		2909	RADIOACTIVE MATERIAL, EXCEPTED PACKAGE - ARTICLES MANUFACTURED FROM NATURAL URANIUM or DEPLETED URANIUM or NATURAL THORIUM
			4 (-)			CV33 (Patrz 1.7.1.5.1)	S5 S21		2910	RADIOACTIVE MATERIAL, EXCEPTED PACKAGE - LIMITED QUANTITY OF MATERIAL
			4 (-)			CV33 (Patrz 1.7.1.5.1)	S5 S21		2911	RADIOACTIVE MATERIAL, EXCEPTED PACKAGE - INSTRUMENTS or ARTICLES
S2.65AN(+) L2.65CN(+)	TU36 TT7 TM7	AT	0 (E)		Patrz 4.1.9.2.4	CV33	S6 S11 S21	70	2912	RADIOACTIVE MATERIAL, LOW SPECIFIC ACTIVITY (LSA-I), non fissile or fissile-excepted
			0 (E)		Patrz 4.1.9.2.4	CV33	S6 S11 S21	70	2913	RADIOACTIVE MATERIAL, SURFACE CONTAMINATED OBJECTS (SCO-I, SCO-II or SCO-III), non fissile or fissile-excepted
			0 (E)			CV33	S6 S11 S12 S21	70	2915	RADIOACTIVE MATERIAL, TYPE A PACKAGE, non-special form, non fissile or fissile-excepted
			0 (E)			CV33	S6 S11 S21	70	2916	RADIOACTIVE MATERIAL, TYPE B(U) PACKAGE, non fissile or fissile-excepted
			0 (E)			CV33	S6 S11 S21	70	2917	RADIOACTIVE MATERIAL, TYPE B(M) PACKAGE, non fissile or fissile-excepted
			0 (-)			CV33	S6 S11 S21	70	2919	RADIOACTIVE MATERIAL, TRANSPORTED UNDER SPECIAL ARRANGEMENT, non fissile or fissile-excepted
L10BH		FL	1 (D/E)				S2 S14	883	2920	CORROSIVE LIQUID, FLAMMABLE, N.O.S.
L4BN		FL	2 (D/E)				S2	83	2920	CORROSIVE LIQUID, FLAMMABLE, N.O.S.
S10AN L10BH		AT	1 (E)	V10			S14	884	2921	CORROSIVE SOLID, FLAMMABLE, N.O.S.
SGAN L4BN		AT	2 (E)	V11				84	2921	CORROSIVE SOLID, FLAMMABLE, N.O.S.
L10BH		AT	1 (C/D)			CV13 CV28	S14	886	2922	CORROSIVE LIQUID, TOXIC, N.O.S.
L4BN		AT	2 (E)			CV13 CV28		86	2922	CORROSIVE LIQUID, TOXIC, N.O.S.
L4BN		AT	3 (E)	V12		CV13 CV28		86	2922	CORROSIVE LIQUID, TOXIC, N.O.S.
S10AN L10BH		AT	1 (E)	V10		CV13 CV28	S14	886	2923	CORROSIVE SOLID, TOXIC, N.O.S.

Numer UN	Nazwa i opis	Klasa	Kod klasyfikacyjny	Grupa pakowania	Nalepki	Przepisy szczególne	Ilości ograniczone	Ilości wyłączone	Pakowanie			Cysterny przemożne i kontenery do przewozu luzem	
									Instrukcje pakowania	Przepisy szczególne	Pakowanie razem	Instrukcje	Przepisy szczególne
	3.1.2	2.2	2.2	2.1.1.3	5.2.2	3.3	3.4	3.5.1.2	4.1.4	4.1.4	4.1.10	4.2.5.2 7.3.2	4.2.5.3
(1)	(2)	(3a)	(3b)	(4)	(5)	(6)	(7a)	(7b)	(8)	(9a)	(9b)	(10)	(11)
2923	MATERIAŁ ŻRĄCY STAŁY TRUJĄCY I.N.O.	8	CT2	II	8 +6.1	274	1 kg	E2	P002 IBC08	B4	MP10	T3	TP33
2923	MATERIAŁ ŻRĄCY STAŁY TRUJĄCY I.N.O.	8	CT2	III	8 +6.1	274	5 kg	E1	P002 IBC08 R001	B3	MP10	T1	TP33
2924	MATERIAŁ ZAPALNY CIEKŁY ŻRĄCY I.N.O.	3	FC	I	3 +8	274	0	E0	P001		MP7 MP17	T14	TP2
2924	MATERIAŁ ZAPALNY CIEKŁY ŻRĄCY I.N.O.	3	FC	II	3 +8	274	1 L	E2	P001 IBC02		MP19	T11	TP2 TP27
2924	MATERIAŁ ZAPALNY CIEKŁY ŻRĄCY I.N.O.	3	FC	III	3 +8	274	5 L	E1	P001 IBC03 R001		MP19	T7	TP1 TP28
2925	MATERIAŁ ZAPALNY STAŁY ŻRĄCY ORGANICZNY I.N.O.	4.1	FC1	II	4.1 +8	274	1 kg	E2	P002 IBC06		MP10	T3	TP33
2925	MATERIAŁ ZAPALNY STAŁY ŻRĄCY ORGANICZNY I.N.O.	4.1	FC1	III	4.1 +8	274	5 kg	E1	P002 IBC06 R001		MP10	T1	TP33
2926	MATERIAŁ ZAPALNY STAŁY TRUJĄCY ORGANICZNY I.N.O.	4.1	FT1	II	4.1 +6.1	274	1 kg	E2	P002 IBC06		MP10	T3	TP33
2926	MATERIAŁ ZAPALNY STAŁY TRUJĄCY ORGANICZNY I.N.O.	4.1	FT1	III	4.1 +6.1	274	5 kg	E1	P002 IBC06 R001		MP10	T1	TP33
2927	MATERIAŁ TRUJĄCY CIEKŁY ŻRĄCY ORGANICZNY I.N.O.	6.1	TC1	I	6.1 +8	274 315	0	E5	P001		MP8 MP17	T14	TP2 TP27
2927	MATERIAŁ TRUJĄCY CIEKŁY ŻRĄCY ORGANICZNY I.N.O.	6.1	TC1	II	6.1 +8	274	100 ml	E4	P001 IBC02		MP15	T11	TP2 TP27
2928	MATERIAŁ TRUJĄCY STAŁY ŻRĄCY ORGANICZNY I.N.O.	6.1	TC2	I	6.1 +8	274	0	E5	P002 IBC05		MP18	T6	TP33
2928	MATERIAŁ TRUJĄCY STAŁY ŻRĄCY ORGANICZNY I.N.O.	6.1	TC2	II	6.1 +8	274	500 g	E4	P002 IBC06		MP10	T3	TP33
2929	MATERIAŁ TRUJĄCY CIEKŁY ZAPALNY ORGANICZNY I.N.O.	6.1	TF1	I	6.1 +3	274 315	0	E5	P001		MP8 MP17	T14	TP2 TP27
2929	MATERIAŁ TRUJĄCY CIEKŁY ZAPALNY ORGANICZNY I.N.O.	6.1	TF1	II	6.1 +3	274	100 ml	E4	P001 IBC02		MP15	T11	TP2 TP27
2930	MATERIAŁ TRUJĄCY STAŁY ZAPALNY ORGANICZNY I.N.O.	6.1	TF3	I	6.1 +4.1	274	0	E5	P002 IBC05		MP18	T6	TP33
2930	MATERIAŁ TRUJĄCY STAŁY ZAPALNY ORGANICZNY I.N.O.	6.1	TF3	II	6.1 +4.1	274	500 g	E4	P002 IBC08	B4	MP10	T3	TP33
2931	SIARCZAN WANADYLU	6.1	T5	II	6.1		500 g	E4	P002 IBC08	B4	MP10	T3	TP33
2933	2-CHLOROPROPIONIAN METYLU	3	F1	III	3		5 L	E1	P001 IBC03 LP01 R001		MP19	T2	TP1
2934	2-CHLOROPROPIONIAN IZOPROPYLU	3	F1	III	3		5 L	E1	P001 IBC03 LP01 R001		MP19	T2	TP1
2935	2-CHLOROPROPIONIAN ETYLU	3	F1	III	3		5 L	E1	P001 IBC03 LP01 R001		MP19	T2	TP1
2936	KWAS TIOMLEKOWY	6.1	T1	II	6.1		100 ml	E4	P001 IBC02		MP15	T7	TP2
2937	ALKOHOL alfa-METYLOBENZYLOWY CIEKŁY	6.1	T1	III	6.1		5 L	E1	P001 IBC03 LP01 R001		MP19	T4	TP1

Cysterna ADR		Pojazd do przewozu w cysternie	Kategoria transportowa (Kod ograniczeń przewozu przez tunele)	Przepisy szczególne dotyczące:				Numer rozpoznawczy zagrożenia	Numer UN	Name and description
Kod cysterny	Przepisy szczególne			przewozu sztuk przesyłek	przewozu luzem	załadunku, rozładunku, manipulowania ładunkiem	postępowania			
4.3	4.3.5 6.8.4	9.1.1.2	1.1.3.6 (8.6)	7.2.4	7.3.3	7.5.11	8.5	5.3.2.3		3.1.2
(12)	(13)	(14)	(15)	(16)	(17)	(18)	(19)	(20)	(1)	(2)
SGAN L4BN		AT	2 (E)	V11		CV13 CV28		86	2923	CORROSIVE SOLID, TOXIC, N.O.S.
SGAV L4BN		AT	3 (E)		VC1 VC2 AP7	CV13 CV28		86	2923	CORROSIVE SOLID, TOXIC, N.O.S.
L10CH	TU14 TE21	FL	1 (C/E)				S2 S20	338	2924	FLAMMABLE LIQUID, CORROSIVE, N.O.S.
L4BH		FL	2 (D/E)				S2 S20	338	2924	FLAMMABLE LIQUID, CORROSIVE, N.O.S.
L4BN		FL	3 (D/E)	V12			S2	38	2924	FLAMMABLE LIQUID, CORROSIVE, N.O.S.
SGAN		AT	2 (E)	V11				48	2925	FLAMMABLE SOLID, CORROSIVE, ORGANIC, N.O.S.
SGAN		AT	3 (E)					48	2925	FLAMMABLE SOLID, CORROSIVE, ORGANIC, N.O.S.
SGAN		AT	2 (E)	V11		CV28		46	2926	FLAMMABLE SOLID, TOXIC, ORGANIC, N.O.S.
SGAN		AT	3 (E)			CV28		46	2926	FLAMMABLE SOLID, TOXIC, ORGANIC, N.O.S.
L10CH	TU14 TU15 TE19 TE21	AT	1 (C/E)			CV1 CV13 CV28	S9 S14	668	2927	TOXIC LIQUID, CORROSIVE, ORGANIC, N.O.S.
L4BH	TU15 TE19	AT	2 (D/E)			CV13 CV28	S9 S19	68	2927	TOXIC LIQUID, CORROSIVE, ORGANIC, N.O.S.
S10AH	TU14 TU15 TE19 TE21	AT	1 (C/E)	V10		CV1 CV13 CV28	S9 S14	668	2928	TOXIC SOLID, CORROSIVE, ORGANIC, N.O.S.
SGAH L4BH	TU15 TE19	AT	2 (D/E)	V11		CV13 CV28	S9 S19	68	2928	TOXIC SOLID, CORROSIVE, ORGANIC, N.O.S.
L10CH	TU14 TU15 TE19 TE21	FL	1 (C/D)			CV1 CV13 CV28	S2 S9 S14	663	2929	TOXIC LIQUID, FLAMMABLE, ORGANIC, N.O.S.
L4BH	TU15 TE19	FL	2 (D/E)			CV13 CV28	S2 S9 S19	63	2929	TOXIC LIQUID, FLAMMABLE, ORGANIC, N.O.S.
		AT	1 (C/E)	V10		CV1 CV13 CV28	S9 S14	664	2930	TOXIC SOLID, FLAMMABLE, ORGANIC, N.O.S.
SGAH L4BH	TU15 TE19	AT	2 (D/E)	V11		CV13 CV28	S9 S19	64	2930	TOXIC SOLID, FLAMMABLE, ORGANIC, N.O.S.
SGAH	TU15 TE19	AT	2 (D/E)	V11		CV13 CV28	S9 S19	60	2931	VANADYL SULPHATE
LGBF		FL	3 (D/E)	V12			S2	30	2933	METHYL 2-CHLOROPROPIONATE
LGBF		FL	3 (D/E)	V12			S2	30	2934	ISOPROPYL 2- CHLOROPROPIONATE
LGBF		FL	3 (D/E)	V12			S2	30	2935	ETHYL 2-CHLOROPROPIONATE
L4BH	TU15 TE19	AT	2 (D/E)			CV13 CV28	S9 S19	60	2936	THIOLACTIC ACID
L4BH	TU15 TE19	AT	2 (E)	V12		CV13 CV28	S9	60	2937	alpha-METHYLBENZYL ALCOHOL, LIQUID

Numer UN	Nazwa i opis	Klasa	Kod klasyfikacyjny	Grupa pakowania	Nalętki	Przepisy szczególne	Ilości ograniczone	Ilości wyłączone	Pakowanie			Cysterny przemożne i kontenery do przewozu luzem	
									Instrukcje pakowania	Przepisy szczególne	Pakowanie razem	Instrukcje	Przepisy szczególne
	3.1.2	2.2	2.2	2.1.1.3	5.2.2	3.3	3.4	3.5.1.2	4.1.4	4.1.4	4.1.10	4.2.5.2 7.3.2	4.2.5.3
(1)	(2)	(3a)	(3b)	(4)	(5)	(6)	(7a)	(7b)	(8)	(9a)	(9b)	(10)	(11)
2940	9-FOSFOROBICYKLONONANY (CYKLOOKTADIENOFOSFINY)	4.2	S2	II	4.2		0	E2	P410 IBC06		MP14	T3	TP33
2941	FLUOROANILINY	6.1	T1	III	6.1		5 L	E1	P001 IBC03 LP01 R001		MP19	T4	TP1
2942	2-TRIFLUOROMETYLOANILINA	6.1	T1	III	6.1		5 L	E1	P001 IBC03 LP01 R001		MP19		
2943	TETRAWODORO-FURFURYLOAMINA	3	F1	III	3		5 L	E1	P001 IBC03 LP01 R001		MP19	T2	TP1
2945	N-METYLOBUTYLOAMINA	3	FC	II	3 +8		1 L	E2	P001 IBC02		MP19	T7	TP1
2946	2-AMINO-5-DIETYLOAMINOPENTAN	6.1	T1	III	6.1		5 L	E1	P001 IBC03 LP01 R001		MP19	T4	TP1
2947	CHLOROOCETAN IZOPROPYLU	3	F1	III	3		5 L	E1	P001 IBC03 LP01 R001		MP19	T2	TP1
2948	3-TRIFLUOROMETYLOANILINA	6.1	T1	II	6.1		100 ml	E4	P001 IBC02		MP15	T7	TP2
2949	WODOROSIARCZEK SODU UWODNIONY zawierający nie mniej niż 25% wody krystalizacyjnej	8	C6	II	8	523	1 kg	E2	P002 IBC08	B4	MP10	T7	TP2
2950	MAGNEZ, GRANULAT POWLEKANY o wielkości cząstek nie mniejszej niż 149 µm	4.3	W2	III	4.3		1 kg	E1	P410 IBC08 R001	B4	MP14	T1 BK2	TP33
2956	5-tert-BUTYLO-2,4,6-TRINITRO-m-KSYLEN (PIŻMO KSYLENOWE)	4.1	SR1	III	4.1	638	5 kg	E0	P409		MP2		
2965	ETERAT DIMETYLOWY TRIFLUORKU BORU	4.3	WFC	I	4.3 +3 +8		0	E0	P401		MP2	T10	TP2 TP7
2966	TIOGLIKOL	6.1	T1	II	6.1		100 ml	E4	P001 IBC02		MP15	T7	TP2
2967	KWAS SULFAMINOWY	8	C2	III	8		5 kg	E1	P002 IBC08 LP02 R001	B3	MP10	T1	TP33
2968	MANEB STABILIZOWANY lub MANEB, PREPARATY STABILIZOWANE przeciw samonagrzewaniu	4.3	W2	III	4.3	547	1 kg	E1	P002 IBC08 R001	B4	MP14	T1	TP33
2969	ZIARNO RYCYNOWE lub MACZKA RYCYNOWA lub WYTŁOKI RYCYNOWE lub ŁUSKI RYCYNOWE	9	M11	II	9	141	5 kg	E2	P002 IBC08	PP34 B4	MP10	T3 BK1 BK2	TP33
2977	MATERIAŁ PROMIENIOTWÓRCZY HEKSAFLUOREK URANU ROZSZCZEPIALNY	7			7X +7E +6.1 +8		0	E0	Patrz 2.2.7 i 4.1.9	Patrz 4.1.9.1.3			
2978	MATERIAŁ PROMIENIOTWÓRCZY HEKSAFLUOREK URANU nierozszczepialny lub rozszczepialny-wylączony	7			7X +6.1 +8	317	0	E0	Patrz 2.2.7 i 4.1.9	Patrz 4.1.9.1.3			

Cysterna ADR		Pojazd do przewozu w cysternie	Kategoria transportowa (Kod ograniczeń przewozu przez tunele)	Przepisy szczególne dotyczące:				Numer rozpoznawczy zagrożenia	Numer UN	Name and description
Kod cysterny	Przepisy szczególne			przewozu sztuk przesyłek	przewozu luzem	załadunku, rozładunku, manipulowania ładunkiem	postępowania			
4.3	4.3.5 6.8.4	9.1.1.2	1.1.3.6 (8.6)	7.2.4	7.3.3	7.5.11	8.5	5.3.2.3		3.1.2
(12)	(13)	(14)	(15)	(16)	(17)	(18)	(19)	(20)	(1)	(2)
SGAN		AT	2 (D/E)	V1				40	2940	9-PHOSPHABICYCLONANES (CYCLOOCTADIENE PHOSPHINES)
L4BH	TU15 TE19	AT	2 (E)	V12		CV13 CV28	S9	60	2941	FLUOROANILINES
L4BH	TU15 TE19	AT	2 (E)	V12		CV13 CV28	S9	60	2942	2-TRIFLUOROMETHYLANILINE
LGBF		FL	3 (D/E)	V12			S2	30	2943	TETRAHYDROFURFURYLAMINE
L4BH		FL	2 (D/E)				S2 S20	338	2945	N-METHYLBUTYLAMINE
L4BH	TU15 TE19	AT	2 (E)	V12		CV13 CV28	S9	60	2946	2-AMINO-5-DIETHYLAMINOPENTANE
LGBF		FL	3 (D/E)	V12			S2	30	2947	ISOPROPYL CHLOROACETATE
L4BH	TU15 TE19	AT	2 (D/E)			CV13 CV28	S9 S19	60	2948	3-TRIFLUOROMETHYL-ANILINE
SGAN L4BN		AT	2 (E)	V11				80	2949	SODIUM HYDROSULPHIDE, HYDRATED with not less than 25% water of crystallization
SGAN		AT	3 (E)	V1	VC2 AP4 AP5	CV23		423	2950	MAGNESIUM GRANULES, COATED, particle size not less than 149 microns
			3 (D)			CV14	S24		2956	5-tert-BUTYL-2,4,6-TRINITRO-m-XYLENE (MUSK XYLENE)
L10DH	TU4 TU14 TU22 TE21 TM2	FL	0 (B/E)	V1		CV23	S2 S20	382	2965	BORON TRIFLUORIDE DIMETHYL ETHERATE
L4BH	TU15 TE19	AT	2 (D/E)			CV13 CV28	S9 S19	60	2966	THIOGLYCOL
SGAV		AT	3 (E)		VC1 VC2 AP7			80	2967	SULPHAMIC ACID
SGAN		AT	0 (E)	V1	VC1 VC2 AP3 AP4 AP5	CV23		423	2968	MANEB, STABILIZED or MANEB PREPARATION, STABILIZED against self-heating
SGAV		AT	2 (E)	V11	VC1 VC2			90	2969	CASTOR BEANS or CASTOR MEAL or CASTOR POMACE or CASTOR FLAKE
			0 (C)			CV33	S6 S11 S21	768	2977	RADIOACTIVE MATERIAL, URANIUM HEXAFLUORIDE, FISSILE
			0 (C)			CV33	S6 S11 S21	768	2978	RADIOACTIVE MATERIAL, URANIUM HEXAFLUORIDE, non fissile or fissile-excepted

Numer UN	Nazwa i opis	Klasa	Kod klasyfikacyjny	Grupa pakowania	Nalętki	Przepisy szczególne	Ilości ograniczone	Ilości wyłączone	Pakowanie			Cysterny przemożne i kontenery do przewozu luzem	
									Instrukcje pakowania	Przepisy szczególne	Pakowanie razem	Instrukcje	Przepisy szczególne
(1)	(2)	(3a)	(3b)	(4)	(5)	(6)	(7a)	(7b)	(8)	(9a)	(9b)	(10)	(11)
	3.1.2	2.2	2.2	2.1.1.3	5.2.2	3.3	3.4	3.5.1.2	4.1.4	4.1.4	4.1.10	4.2.5.2 7.3.2	4.2.5.3
2983	TLENEK ETYLENU I TLENEK PROPYLENU, MIESZANINA zawierająca nie więcej niż 30% tlenu etylenu	3	FT1	I	3 +6.1		0	E0	P001		MP7 MP17	T14	TP2 TP7
2984	NADTLENEK WODORU, ROZTWÓR WODNY zawierający nie mniej niż 8%, lecz mniej niż 20% nadtlenu wodoru (stabilizowany w razie potrzeby)	5.1	O1	III	5.1	65	5 L	E1	P504 IBC02 R001	PP10 B5	MP15	T4	TP1 TP6 TP24
2985	CHLOROSILANY ZAPALNE ŻRĄCE I.N.O.	3	FC	II	3 +8	548	0	E0	P010		MP19	T14	TP2 TP7 TP27
2986	CHLOROSILANY ŻRĄCE ZAPALNE I.N.O.	8	CF1	II	8 +3	548	0	E0	P010		MP15	T14	TP2 TP7 TP27
2987	CHLOROSILANY ŻRĄCE I.N.O.	8	C3	II	8	548	0	E0	P010		MP15	T14	TP2 TP7 TP27
2988	CHLOROSILANY REAGUJĄCE Z WODĄ ZAPALNE ŻRĄCE I.N.O.	4.3	WFC	I	4.3 +3 +8	549	0	E0	P401	RR7	MP2	T14	TP2 TP7
2989	FOSFORYN OŁOWIU DWUZASADOWY	4.1	F3	II	4.1		1 kg	E2	P002 IBC08	B4	MP11	T3	TP33
2989	FOSFORYN OŁOWIU DWUZASADOWY	4.1	F3	III	4.1		5 kg	E1	P002 IBC08 LP02 R001	B3	MP11	T1	TP33
2990	URZĄDZENIA RATOWNICZE SAMONAPELNIĄCE SIĘ	9	M5		9	296 635	0	E0	P905				
2991	PESTYCYD KARBAMINOWY TRUJĄCY CIEKŁY ZAPALNY o temperaturze zapłonu nie niższej niż 23 °C	6.1	TF2	I	6.1 +3	61 274	0	E5	P001		MP8 MP17	T14	TP2 TP27
2991	PESTYCYD KARBAMINOWY TRUJĄCY CIEKŁY ZAPALNY o temperaturze zapłonu nie niższej niż 23 °C	6.1	TF2	II	6.1 +3	61 274	100 ml	E4	P001 IBC02		MP15	T11	TP2 TP27
2991	PESTYCYD KARBAMINOWY TRUJĄCY CIEKŁY ZAPALNY o temperaturze zapłonu nie niższej niż 23 °C	6.1	TF2	III	6.1 +3	61 274	5 L	E1	P001 IBC03 R001		MP19	T7	TP2 TP28
2992	PESTYCYD KARBAMINOWY TRUJĄCY CIEKŁY	6.1	T6	I	6.1	61 274 648	0	E5	P001		MP8 MP17	T14	TP2 TP27
2992	PESTYCYD KARBAMINOWY TRUJĄCY CIEKŁY	6.1	T6	II	6.1	61 274 648	100 ml	E4	P001 IBC02		MP15	T11	TP2 TP27
2992	PESTYCYD KARBAMINOWY TRUJĄCY CIEKŁY	6.1	T6	III	6.1	61 274 648	5 L	E1	P001 IBC03 LP01 R001		MP19	T7	TP2 TP28
2993	PESTYCYD ARSENOWY TRUJĄCY CIEKŁY ZAPALNY o temperaturze zapłonu nie niższej niż 23 °C	6.1	TF2	I	6.1 +3	61 274	0	E5	P001		MP8 MP17	T14	TP2 TP27
2993	PESTYCYD ARSENOWY TRUJĄCY CIEKŁY ZAPALNY o temperaturze zapłonu nie niższej niż 23 °C	6.1	TF2	II	6.1 +3	61 274	100 ml	E4	P001 IBC02		MP15	T11	TP2 TP27
2993	PESTYCYD ARSENOWY TRUJĄCY CIEKŁY ZAPALNY o temperaturze zapłonu nie niższej niż 23 °C	6.1	TF2	III	6.1 +3	61 274	5 L	E1	P001 IBC03 R001		MP19	T7	TP2 TP28

Cysterna ADR		Pojazd do przewozu w cysternie	Kategoria transportowa (Kod ograniczeń przewozu przez tunele)	Przepisy szczególne dotyczące:				Numer rozpoznawczy zagrożenia	Numer UN	Name and description
Kod cysterny	Przepisy szczególne			przewozu sztuk przesyłek	przewozu luzem	załadunku, rozładunku, manipulowania ładunkiem	postępowania			
4.3	4.3.5 6.8.4	9.1.1.2	1.1.3.6 (8.6)	7.2.4	7.3.3	7.5.11	8.5	5.3.2.3		3.1.2
(12)	(13)	(14)	(15)	(16)	(17)	(18)	(19)	(20)	(1)	(2)
L10CH	TU14 TU15 TE21	FL	1 (C/E)			CV13 CV28	S2 S22	336	2983	ETHYLENE OXIDE AND PROPYLENE OXIDE MIXTURE, not more than 30% ethylene oxide
LGBV	TU3 TC2 TE8 TE11 TT1	AT	3 (E)			CV24		50	2984	HYDROGEN PEROXIDE, AQUEOUS SOLUTION with not less than 8% but less than 20% hydrogen peroxide (stabilized as necessary)
L4BH		FL	2 (D/E)				S2 S20	X338	2985	CHLOROSILANES, FLAMMABLE, CORROSIVE, N.O.S.
L4BN		FL	2 (D/E)				S2	X83	2986	CHLOROSILANES, CORROSIVE, FLAMMABLE, N.O.S.
L4BN		AT	2 (E)					X80	2987	CHLOROSILANES, CORROSIVE, N.O.S.
L10DH	TU14 TU26 TE21 TM2 TM3	FL	0 (B/E)	V1		CV23	S2 S20	X338	2988	CHLOROSILANES, WATER-REACTIVE, FLAMMABLE, CORROSIVE, N.O.S.
SGAN		AT	2 (E)	V11				40	2989	LEAD PHOSPHITE, DIBASIC
SGAV		AT	3 (E)		VC1 VC2			40	2989	LEAD PHOSPHITE, DIBASIC
			3 (E)						2990	LIFE-SAVING APPLIANCES, SELF-INFLATING
L10CH	TU14 TU15 TE19 TE21	FL	1 (C/E)			CV1 CV13 CV28	S2 S9 S14	663	2991	CARBAMATE PESTICIDE, LIQUID, TOXIC, FLAMMABLE, flash-point not less than 23 °C
L4BH	TU15 TE19	FL	2 (D/E)			CV13 CV28	S2 S9 S19	63	2991	CARBAMATE PESTICIDE, LIQUID, TOXIC, FLAMMABLE, flash-point not less than 23 °C
L4BH	TU15 TE19	FL	2 (D/E)	V12		CV13 CV28	S2 S9	63	2991	CARBAMATE PESTICIDE, LIQUID, TOXIC, FLAMMABLE, flash-point not less than 23 °C
L10CH	TU14 TU15 TE19 TE21	AT	1 (C/E)			CV1 CV13 CV28	S9 S14	66	2992	CARBAMATE PESTICIDE, LIQUID, TOXIC
L4BH	TU15 TE19	AT	2 (D/E)			CV13 CV28	S9 S19	60	2992	CARBAMATE PESTICIDE, LIQUID, TOXIC
L4BH	TU15 TE19	AT	2 (E)	V12		CV13 CV28	S9	60	2992	CARBAMATE PESTICIDE, LIQUID, TOXIC
L10CH	TU14 TU15 TE19 TE21	FL	1 (C/E)			CV1 CV13 CV28	S2 S9 S14	663	2993	ARSENICAL PESTICIDE, LIQUID, TOXIC, FLAMMABLE, flash-point not less than 23 °C
L4BH	TU15 TE19	FL	2 (D/E)			CV13 CV28	S2 S9 S19	63	2993	ARSENICAL PESTICIDE, LIQUID, TOXIC, FLAMMABLE, flash-point not less than 23 °C
L4BH	TU15 TE19	FL	2 (D/E)	V12		CV13 CV28	S2 S9	63	2993	ARSENICAL PESTICIDE, LIQUID, TOXIC, FLAMMABLE, flash-point not less than 23 °C

Numer UN	Nazwa i opis	Klasa	Kod klasyfikacyjny	Grupa pakowania	Nalepki	Przepisy szczególne	Ilości ograniczone	Ilości wyłączone	Pakowanie			Cysterny przenośne i kontenery do przewozu luzem	
									Instrukcje pakowania	Przepisy szczególne	Pakowanie razem	Instrukcje	Przepisy szczególne
(1)	(2)	(3a)	(3b)	(4)	(5)	(6)	(7a)	(7b)	(8)	(9a)	(9b)	(10)	(11)
	3.1.2	2.2	2.2	2.1.1.3	5.2.2	3.3	3.4	3.5.1.2	4.1.4	4.1.4	4.1.10	4.2.5.2 7.3.2	4.2.5.3
2994	PESTYCYD ARSENOWY TRUJĄCY CIEKŁY	6.1	T6	I	6.1	61 274 648	0	E5	P001		MP8 MP17	T14	TP2 TP27
2994	PESTYCYD ARSENOWY TRUJĄCY CIEKŁY	6.1	T6	II	6.1	61 274 648	100 ml	E4	P001 IBC02		MP15	T11	TP2 TP27
2994	PESTYCYD ARSENOWY TRUJĄCY CIEKŁY	6.1	T6	III	6.1	61 274 648	5 L	E1	P001 IBC03 LP01 R001		MP19	T7	TP2 TP28
2995	PESTYCYD CHLOROORGANICZNY TRUJĄCY CIEKŁY ZAPALNY o temperaturze zapłonu nie niższej niż 23 °C	6.1	TF2	I	6.1 +3	61 274	0	E5	P001		MP8 MP17	T14	TP2 TP27
2995	PESTYCYD CHLOROORGANICZNY TRUJĄCY CIEKŁY ZAPALNY o temperaturze zapłonu nie niższej niż 23 °C	6.1	TF2	II	6.1 +3	61 274	100 ml	E4	P001 IBC02		MP15	T11	TP2 TP27
2995	PESTYCYD CHLOROORGANICZNY TRUJĄCY CIEKŁY ZAPALNY o temperaturze zapłonu nie niższej niż 23 °C	6.1	TF2	III	6.1 +3	61 274	5 L	E1	P001 IBC03 R001		MP19	T7	TP2 TP28
2996	PESTYCYD CHLOROORGANICZNY TRUJĄCY CIEKŁY	6.1	T6	I	6.1	61 274 648	0	E5	P001		MP8 MP17	T14	TP2 TP27
2996	PESTYCYD CHLOROORGANICZNY TRUJĄCY CIEKŁY	6.1	T6	II	6.1	61 274 648	100 ml	E4	P001 IBC02		MP15	T11	TP2 TP27
2996	PESTYCYD CHLOROORGANICZNY TRUJĄCY CIEKŁY	6.1	T6	III	6.1	61 274 648	5 L	E1	P001 IBC03 LP01 R001		MP19	T7	TP2 TP28
2997	PESTYCYD TRIAZYNOWY TRUJĄCY CIEKŁY ZAPALNY o temperaturze zapłonu nie niższej niż 23 °C	6.1	TF2	I	6.1 +3	61 274	0	E5	P001		MP8 MP17	T14	TP2 TP27
2997	PESTYCYD TRIAZYNOWY TRUJĄCY CIEKŁY ZAPALNY o temperaturze zapłonu nie niższej niż 23 °C	6.1	TF2	II	6.1 +3	61 274	100 ml	E4	P001 IBC02		MP15	T11	TP2 TP27
2997	PESTYCYD TRIAZYNOWY TRUJĄCY CIEKŁY ZAPALNY o temperaturze zapłonu nie niższej niż 23 °C	6.1	TF2	III	6.1 +3	61 274	5 L	E1	P001 IBC03 R001		MP19	T7	TP2 TP28
2998	PESTYCYD TRIAZYNOWY TRUJĄCY CIEKŁY	6.1	T6	I	6.1	61 274 648	0	E5	P001		MP8 MP17	T14	TP2 TP27
2998	PESTYCYD TRIAZYNOWY TRUJĄCY CIEKŁY	6.1	T6	II	6.1	61 274 648	100 ml	E4	P001 IBC02		MP15	T11	TP2 TP27
2998	PESTYCYD TRIAZYNOWY TRUJĄCY CIEKŁY	6.1	T6	III	6.1	61 274 648	5 L	E1	P001 IBC03 LP01 R001		MP19	T7	TP2 TP28
3005	PESTYCYD TIOKARBAMINOWY TRUJĄCY CIEKŁY ZAPALNY o temperaturze zapłonu nie niższej niż 23 °C	6.1	TF2	I	6.1 +3	61 274	0	E5	P001		MP8 MP17	T14	TP2
3005	PESTYCYD TIOKARBAMINOWY TRUJĄCY CIEKŁY ZAPALNY o temperaturze zapłonu nie niższej niż 23 °C	6.1	TF2	II	6.1 +3	61 274	100 ml	E4	P001 IBC02		MP15	T11	TP2 TP27

Cysterna ADR		Pojazd do przewozu w cysternie	Kategoria transportowa (Kod ograniczeń przewozu przez tunele)	Przepisy szczególne dotyczące:				Numer rozpoznawczy zagrożenia	Numer UN	Name and description
Kod cysterny	Przepisy szczególne			przewozu sztuk przesyłek	przewozu luzem	załadunku, rozładunku, manipulowania ładunkiem	postępowania			
4.3	4.3.5 6.8.4	9.1.1.2	1.1.3.6 (8.6)	7.2.4	7.3.3	7.5.11	8.5	5.3.2.3		3.1.2
(12)	(13)	(14)	(15)	(16)	(17)	(18)	(19)	(20)	(1)	(2)
L10CH	TU14 TU15 TE19 TE21	AT	1 (C/E)			CV1 CV13 CV28	S9 S14	66	2994	ARSENICAL PESTICIDE, LIQUID, TOXIC
L4BH	TU15 TE19	AT	2 (D/E)			CV13 CV28	S9 S19	60	2994	ARSENICAL PESTICIDE, LIQUID, TOXIC
L4BH	TU15 TE19	AT	2 (E)	V12		CV13 CV28	S9	60	2994	ARSENICAL PESTICIDE, LIQUID, TOXIC
L10CH	TU14 TU15 TE19 TE21	FL	1 (C/E)			CV1 CV13 CV28	S2 S9 S14	663	2995	ORGANOCHLORINE PESTICIDE, LIQUID, TOXIC, FLAMMABLE, flash-point not less than 23 °C
L4BH	TU15 TE19	FL	2 (D/E)			CV13 CV28	S2 S9 S19	63	2995	ORGANOCHLORINE PESTICIDE, LIQUID, TOXIC, FLAMMABLE, flash-point not less than 23 °C
L4BH	TU15 TE19	FL	2 (D/E)	V12		CV13 CV28	S2 S9	63	2995	ORGANOCHLORINE PESTICIDE, LIQUID, TOXIC, FLAMMABLE, flash-point not less than 23 °C
L10CH	TU14 TU15 TE19 TE21	AT	1 (C/E)			CV1 CV13 CV28	S9 S14	66	2996	ORGANOCHLORINE PESTICIDE, LIQUID, TOXIC
L4BH	TU15 TE19	AT	2 (D/E)			CV13 CV28	S9 S19	60	2996	ORGANOCHLORINE PESTICIDE, LIQUID, TOXIC
L4BH	TU15 TE19	AT	2 (E)	V12		CV13 CV28	S9	60	2996	ORGANOCHLORINE PESTICIDE, LIQUID, TOXIC
L10CH	TU14 TU15 TE19 TE21	FL	1 (C/E)			CV1 CV13 CV28	S2 S9 S14	663	2997	TRIAZINE PESTICIDE, LIQUID, TOXIC, FLAMMABLE, flash-point not less than 23 °C
L4BH	TU15 TE19	FL	2 (D/E)			CV13 CV28	S2 S9 S19	63	2997	TRIAZINE PESTICIDE, LIQUID, TOXIC, FLAMMABLE, flash-point not less than 23 °C
L4BH	TU15 TE19	FL	2 (D/E)	V12		CV13 CV28	S2 S9	63	2997	TRIAZINE PESTICIDE, LIQUID, TOXIC, FLAMMABLE, flash-point not less than 23 °C
L10CH	TU14 TU15 TE19 TE21	AT	1 (C/E)			CV1 CV13 CV28	S9 S14	66	2998	TRIAZINE PESTICIDE, LIQUID, TOXIC
L4BH	TU15 TE19	AT	2 (D/E)			CV13 CV28	S9 S19	60	2998	TRIAZINE PESTICIDE, LIQUID, TOXIC
L4BH	TU15 TE19	AT	2 (E)	V12		CV13 CV28	S9	60	2998	TRIAZINE PESTICIDE, LIQUID, TOXIC
L10CH	TU14 TU15 TE19 TE21	FL	1 (C/E)			CV1 CV13 CV28	S2 S9 S14	663	3005	THIOCARBAMATE PESTICIDE, LIQUID, TOXIC, FLAMMABLE, flash-point not less than 23 °C
L4BH	TU15 TE19	FL	2 (D/E)			CV13 CV28	S2 S9 S19	63	3005	THIOCARBAMATE PESTICIDE, LIQUID, TOXIC, FLAMMABLE, flash-point not less than 23 °C

Numer UN	Nazwa i opis	Klasa	Kod klasyfikacyjny	Grupa pakowania	Nalętki	Przepisy szczególne	Ilości ograniczone	Ilości wyłączone	Pakowanie			Cysterny przeñojne i kontenery do przewozu luzem	
									Instrukcje pakowania	Przepisy szczególne	Pakowanie razem	Instrukcje	Przepisy szczególne
	3.1.2	2.2	2.2	2.1.1.3	5.2.2	3.3	3.4	3.5.1.2	4.1.4	4.1.4	4.1.10	4.2.5.2 7.3.2	4.2.5.3
(1)	(2)	(3a)	(3b)	(4)	(5)	(6)	(7a)	(7b)	(8)	(9a)	(9b)	(10)	(11)
3005	PESTYCYD TIOKARBAMINOWY TRUJĄCY CIEKŁY ZAPALNY o temperaturze zapłonu nie niższej niż 23 °C	6.1	TF2	III	6.1 +3	61 274	5 L	E1	P001 IBC03 R001		MP19	T7	TP2 TP28
3006	PESTYCYD TIOKARBAMINOWY TRUJĄCY CIEKŁY	6.1	T6	I	6.1	61 274 648	0	E5	P001		MP8 MP17	T14	TP2
3006	PESTYCYD TIOKARBAMINOWY TRUJĄCY CIEKŁY	6.1	T6	II	6.1	61 274 648	100 ml	E4	P001 IBC02		MP15	T11	TP2 TP27
3006	PESTYCYD TIOKARBAMINOWY TRUJĄCY CIEKŁY	6.1	T6	III	6.1	61 274 648	5 L	E1	P001 IBC03 LP01 R001		MP19	T7	TP2 TP28
3009	PESTYCYD MIEDZIOWY TRUJĄCY CIEKŁY ZAPALNY o temperaturze zapłonu nie niższej niż 23 °C	6.1	TF2	I	6.1 +3	61 274	0	E5	P001		MP8 MP17	T14	TP2 TP27
3009	PESTYCYD MIEDZIOWY TRUJĄCY CIEKŁY ZAPALNY o temperaturze zapłonu nie niższej niż 23 °C	6.1	TF2	II	6.1 +3	61 274	100 ml	E4	P001 IBC02		MP15	T11	TP2 TP27
3009	PESTYCYD MIEDZIOWY TRUJĄCY CIEKŁY ZAPALNY o temperaturze zapłonu nie niższej niż 23 °C	6.1	TF2	III	6.1 +3	61 274	5 L	E1	P001 IBC03 R001		MP19	T7	TP2 TP28
3010	PESTYCYD MIEDZIOWY TRUJĄCY CIEKŁY	6.1	T6	I	6.1	61 274 648	0	E5	P001		MP8 MP17	T14	TP2 TP27
3010	PESTYCYD MIEDZIOWY TRUJĄCY CIEKŁY	6.1	T6	II	6.1	61 274 648	100 ml	E4	P001 IBC02		MP15	T11	TP2 TP27
3010	PESTYCYD MIEDZIOWY TRUJĄCY CIEKŁY	6.1	T6	III	6.1	61 274 648	5 L	E1	P001 IBC03 LP01 R001		MP19	T7	TP2 TP28
3011	PESTYCYD RTĘCIOWY TRUJĄCY CIEKŁY ZAPALNY o temperaturze zapłonu nie niższej niż 23 °C	6.1	TF2	I	6.1 +3	61 274	0	E5	P001		MP8 MP17	T14	TP2 TP27
3011	PESTYCYD RTĘCIOWY TRUJĄCY CIEKŁY ZAPALNY o temperaturze zapłonu nie niższej niż 23 °C	6.1	TF2	II	6.1 +3	61 274	100 ml	E4	P001 IBC02		MP15	T11	TP2 TP27
3011	PESTYCYD RTĘCIOWY TRUJĄCY CIEKŁY ZAPALNY o temperaturze zapłonu nie niższej niż 23 °C	6.1	TF2	III	6.1 +3	61 274	5 L	E1	P001 IBC03 R001		MP19	T7	TP2 TP28
3012	PESTYCYD RTĘCIOWY TRUJĄCY CIEKŁY	6.1	T6	I	6.1	61 274 648	0	E5	P001		MP8 MP17	T14	TP2 TP27
3012	PESTYCYD RTĘCIOWY TRUJĄCY CIEKŁY	6.1	T6	II	6.1	61 274 648	100 ml	E4	P001 IBC02		MP15	T11	TP2 TP27
3012	PESTYCYD RTĘCIOWY TRUJĄCY CIEKŁY	6.1	T6	III	6.1	61 274 648	5 L	E1	P001 IBC03 LP01 R001		MP19	T7	TP2 TP28
3013	PESTYCYD, POCHODNA PODSTAWIONEGO NITROFENOLU, TRUJĄCY CIEKŁY ZAPALNY o temperaturze zapłonu nie niższej niż 23 °C	6.1	TF2	I	6.1 +3	61 274	0	E5	P001		MP8 MP17	T14	TP2 TP27

Cysterna ADR		Pojazd do przewozu w cysternie	Kategoria transportowa (Kod ograniczeń przewozu przez tunele)	Przepisy szczególne dotyczące:				Numer rozpoznawczy zagrożenia	Numer UN	Name and description
Kod cysterny	Przepisy szczególne			przewozu sztuk przesyłek	przewozu luzem	załadunku, rozładunku, manipulowania ładunkiem	postępowania			
4.3	4.3.5 6.8.4	9.1.1.2	1.1.3.6 (8.6)	7.2.4	7.3.3	7.5.11	8.5	5.3.2.3		3.1.2
(12)	(13)	(14)	(15)	(16)	(17)	(18)	(19)	(20)	(1)	(2)
L4BH	TU15 TE19	FL	2 (D/E)	V12		CV13 CV28	S2 S9	63	3005	THIOCARBAMATE PESTICIDE, LIQUID, TOXIC, FLAMMABLE, flash-point not less than 23 °C
L10CH	TU14 TU15 TE19 TE21	AT	1 (C/E)			CV1 CV13 CV28	S9 S14	66	3006	THIOCARBAMATE PESTICIDE, LIQUID, TOXIC
L4BH	TU15 TE19	AT	2 (D/E)			CV13 CV28	S9 S19	60	3006	THIOCARBAMATE PESTICIDE, LIQUID, TOXIC
L4BH	TU15 TE19	AT	2 (E)	V12		CV13 CV28	S9	60	3006	THIOCARBAMATE PESTICIDE, LIQUID, TOXIC
L10CH	TU14 TU15 TE19 TE21	FL	1 (C/E)			CV1 CV13 CV28	S2 S9 S14	663	3009	COPPER BASED PESTICIDE, LIQUID, TOXIC, FLAMMABLE, flash-point not less than 23 °C
L4BH	TU15 TE19	FL	2 (D/E)			CV13 CV28	S2 S9 S19	63	3009	COPPER BASED PESTICIDE, LIQUID, TOXIC, FLAMMABLE, flash-point not less than 23 °C
L4BH	TU15 TE19	FL	2 (D/E)	V12		CV13 CV28	S2 S9	63	3009	COPPER BASED PESTICIDE, LIQUID, TOXIC, FLAMMABLE, flash-point not less than 23 °C
L10CH	TU14 TU15 TE19 TE21	AT	1 (C/E)			CV1 CV13 CV28	S9 S14	66	3010	COPPER BASED PESTICIDE, LIQUID, TOXIC
L4BH	TU15 TE19	AT	2 (D/E)			CV13 CV28	S9 S19	60	3010	COPPER BASED PESTICIDE, LIQUID, TOXIC
L4BH	TU15 TE19	AT	2 (E)	V12		CV13 CV28	S9	60	3010	COPPER BASED PESTICIDE, LIQUID, TOXIC
L10CH	TU14 TU15 TE19 TE21	FL	1 (C/E)			CV1 CV13 CV28	S2 S9 S14	663	3011	MERCURY BASED PESTICIDE, LIQUID, TOXIC, FLAMMABLE, flash-point not less than 23 °C
L4BH	TU15 TE19	FL	2 (D/E)			CV13 CV28	S2 S9 S19	63	3011	MERCURY BASED PESTICIDE, LIQUID, TOXIC, FLAMMABLE, flash-point not less than 23 °C
L4BH	TU15 TE19	FL	2 (D/E)	V12		CV13 CV28	S2 S9	63	3011	MERCURY BASED PESTICIDE, LIQUID, TOXIC, FLAMMABLE, flash-point not less than 23 °C
L10CH	TU14 TU15 TE19 TE21	AT	1 (C/E)			CV1 CV13 CV28	S9 S14	66	3012	MERCURY BASED PESTICIDE, LIQUID, TOXIC
L4BH	TU15 TE19	AT	2 (D/E)			CV13 CV28	S9 S19	60	3012	MERCURY BASED PESTICIDE, LIQUID, TOXIC
L4BH	TU15 TE19	AT	2 (E)	V12		CV13 CV28	S9	60	3012	MERCURY BASED PESTICIDE, LIQUID, TOXIC
L10CH	TU14 TU15 TE19 TE21	FL	1 (C/E)			CV1 CV13 CV28	S2 S9 S14	663	3013	SUBSTITUTED NITROPHENOL PESTICIDE, LIQUID, TOXIC, FLAMMABLE, flash-point not less than 23 °C

Numer UN	Nazwa i opis	Klasa	Kod klasyfikacyjny	Grupa pakowania	Nalepki	Przepisy szczególne	Ilości ograniczone	Ilości wyłączone	Pakowanie			Cysterny przeładowane i kontenery do przewozu luzem	
									Instrukcje pakowania	Przepisy szczególne	Pakowanie razem	Instrukcje	Przepisy szczególne
(1)	(2)	(3a)	(3b)	(4)	(5)	(6)	(7a)	(7b)	(8)	(9a)	(9b)	(10)	(11)
	3.1.2	2.2	2.2	2.1.1.3	5.2.2	3.3	3.4	3.5.1.2	4.1.4	4.1.4	4.1.10	4.2.5.2 7.3.2	4.2.5.3
3013	PESTYCYD, POCHODNA PODSTAWIONEGO NITROFENOLU, TRUJĄCY CIEKŁY ZAPALNY o temperaturze zapłonu nie niższej niż 23 °C	6.1	TF2	II	6.1 +3	61 274	100 ml	E4	P001 IBC02		MP15	T11	TP2 TP27
3013	PESTYCYD, POCHODNA PODSTAWIONEGO NITROFENOLU, TRUJĄCY CIEKŁY ZAPALNY o temperaturze zapłonu nie niższej niż 23 °C	6.1	TF2	III	6.1 +3	61 274	5 L	E1	P001 IBC03 R001		MP19	T7	TP2 TP28
3014	PESTYCYD, POCHODNA PODSTAWIONEGO NITROFENOLU, TRUJĄCY CIEKŁY	6.1	T6	I	6.1	61 274 648	0	E5	P001		MP8 MP17	T14	TP2 TP27
3014	PESTYCYD, POCHODNA PODSTAWIONEGO NITROFENOLU, TRUJĄCY CIEKŁY	6.1	T6	II	6.1	61 274 648	100 ml	E4	P001 IBC02		MP15	T11	TP2 TP27
3014	PESTYCYD, POCHODNA PODSTAWIONEGO NITROFENOLU, TRUJĄCY CIEKŁY	6.1	T6	III	6.1	61 274 648	5 L	E1	P001 IBC03 LP01 R001		MP19	T7	TP2 TP28
3015	PESTYCYD BIPIRYDYLOWY TRUJĄCY CIEKŁY ZAPALNY o temperaturze zapłonu nie niższej niż 23 °C	6.1	TF2	I	6.1 +3	61 274	0	E5	P001		MP8 MP17	T14	TP2 TP27
3015	PESTYCYD BIPIRYDYLOWY TRUJĄCY CIEKŁY ZAPALNY o temperaturze zapłonu nie niższej niż 23 °C	6.1	TF2	II	6.1 +3	61 274	100 ml	E4	P001 IBC02		MP15	T11	TP2 TP27
3015	PESTYCYD BIPIRYDYLOWY TRUJĄCY CIEKŁY ZAPALNY o temperaturze zapłonu nie niższej niż 23 °C	6.1	TF2	III	6.1 +3	61 274	5 L	E1	P001 IBC03 R001		MP19	T7	TP2 TP28
3016	PESTYCYD BIPIRYDYLOWY TRUJĄCY CIEKŁY	6.1	T6	I	6.1	61 274 648	0	E5	P001		MP8 MP17	T14	TP2 TP27
3016	PESTYCYD BIPIRYDYLOWY TRUJĄCY CIEKŁY	6.1	T6	II	6.1	61 274 648	100 ml	E4	P001 IBC02		MP15	T11	TP2 TP27
3016	PESTYCYD BIPIRYDYLOWY TRUJĄCY CIEKŁY	6.1	T6	III	6.1	61 274 648	5 L	E1	P001 IBC03 LP01 R001		MP19	T7	TP2 TP28
3017	PESTYCYD FOSFOROORGANICZNY TRUJĄCY CIEKŁY ZAPALNY o temperaturze zapłonu nie niższej niż 23 °C	6.1	TF2	I	6.1 +3	61 274	0	E5	P001		MP8 MP17	T14	TP2 TP27
3017	PESTYCYD FOSFOROORGANICZNY TRUJĄCY CIEKŁY ZAPALNY o temperaturze zapłonu nie niższej niż 23 °C	6.1	TF2	II	6.1 +3	61 274	100 ml	E4	P001 IBC02		MP15	T11	TP2 TP27
3017	PESTYCYD FOSFOROORGANICZNY TRUJĄCY CIEKŁY ZAPALNY o temperaturze zapłonu nie niższej niż 23 °C	6.1	TF2	III	6.1 +3	61 274	5 L	E1	P001 IBC03 R001		MP19	T7	TP2 TP28
3018	PESTYCYD FOSFOROORGANICZNY TRUJĄCY CIEKŁY	6.1	T6	I	6.1	61 274 648	0	E5	P001		MP8 MP17	T14	TP2 TP27
3018	PESTYCYD FOSFOROORGANICZNY TRUJĄCY CIEKŁY	6.1	T6	II	6.1	61 274 648	100 ml	E4	P001 IBC02		MP15	T11	TP2 TP27

Cysterna ADR		Pojazd do przewozu w cysternie	Kategoria transportowa (Kod ograniczeń przewozu przez tunele)	Przepisy szczególne dotyczące:				Numer rozpoznawczy zagrożenia	Numer UN	Name and description
Kod cysterny	Przepisy szczególne			przewozu sztuk przesyłek	przewozu luzem	załadunku, rozładunku, manipulowania ładunkiem	postępowania			
4.3	4.3.5 6.8.4	9.1.1.2	1.1.3.6 (8.6)	7.2.4	7.3.3	7.5.11	8.5	5.3.2.3		3.1.2
(12)	(13)	(14)	(15)	(16)	(17)	(18)	(19)	(20)	(1)	(2)
L4BH	TU15 TE19	FL	2 (D/E)			CV13 CV28	S2 S9 S19	63	3013	SUBSTITUTED NITROPHENOL PESTICIDE, LIQUID, TOXIC, FLAMMABLE, flash-point not less than 23 °C
L4BH	TU15 TE19	FL	2 (D/E)	V12		CV13 CV28	S2 S9	63	3013	SUBSTITUTED NITROPHENOL PESTICIDE, LIQUID, TOXIC, FLAMMABLE, flash-point not less than 23 °C
L10CH	TU14 TU15 TE19 TE21	AT	1 (C/E)			CV1 CV13 CV28	S9 S14	66	3014	SUBSTITUTED NITROPHENOL PESTICIDE, LIQUID, TOXIC
L4BH	TU15 TE19	AT	2 (D/E)			CV13 CV28	S9 S19	60	3014	SUBSTITUTED NITROPHENOL PESTICIDE, LIQUID, TOXIC
L4BH	TU15 TE19	AT	2 (E)	V12		CV13 CV28	S9	60	3014	SUBSTITUTED NITROPHENOL PESTICIDE, LIQUID, TOXIC
L10CH	TU14 TU15 TE19 TE21	FL	1 (C/E)			CV1 CV13 CV28	S2 S9 S14	663	3015	BIPYRIDILIUM PESTICIDE, LIQUID, TOXIC, FLAMMABLE, flash-point not less than 23 °C
L4BH	TU15 TE19	FL	2 (D/E)			CV13 CV28	S2 S9 S19	63	3015	BIPYRIDILIUM PESTICIDE, LIQUID, TOXIC, FLAMMABLE, flash-point not less than 23 °C
L4BH	TU15 TE19	FL	2 (D/E)	V12		CV13 CV28	S2 S9	63	3015	BIPYRIDILIUM PESTICIDE, LIQUID, TOXIC, FLAMMABLE, flash-point not less than 23 °C
L10CH	TU14 TU15 TE19 TE21	AT	1 (C/E)			CV1 CV13 CV28	S9 S14	66	3016	BIPYRIDILIUM PESTICIDE, LIQUID, TOXIC
L4BH	TU15 TE19	AT	2 (D/E)			CV13 CV28	S9 S19	60	3016	BIPYRIDILIUM PESTICIDE, LIQUID, TOXIC
L4BH	TU15 TE19	AT	2 (E)	V12		CV13 CV28	S9	60	3016	BIPYRIDILIUM PESTICIDE, LIQUID, TOXIC
L10CH	TU14 TU15 TE19 TE21	FL	1 (C/E)			CV1 CV13 CV28	S2 S9 S14	663	3017	ORGANOPHOSPHORUS PESTICIDE, LIQUID, TOXIC, FLAMMABLE, flash-point not less than 23 °C
L4BH	TU15 TE19	FL	2 (D/E)			CV13 CV28	S2 S9 S19	63	3017	ORGANOPHOSPHORUS PESTICIDE, LIQUID, TOXIC, FLAMMABLE, flash-point not less than 23 °C
L4BH	TU15 TE19	FL	2 (D/E)	V12		CV13 CV28	S2 S9	63	3017	ORGANOPHOSPHORUS PESTICIDE, LIQUID, TOXIC, FLAMMABLE, flash-point not less than 23 °C
L10CH	TU14 TU15 TE19 TE21	AT	1 (C/E)			CV1 CV13 CV28	S9 S14	66	3018	ORGANOPHOSPHORUS PESTICIDE, LIQUID, TOXIC
L4BH	TU15 TE19	AT	2 (D/E)			CV13 CV28	S9 S19	60	3018	ORGANOPHOSPHORUS PESTICIDE, LIQUID, TOXIC

Numer UN	Nazwa i opis	Klasa	Kod klasyfikacyjny	Grupa pakowania	Nalepki	Przepisy szczególne	Ilości ograniczone	Ilości wyłączone	Pakowanie			Cysterny przemożne i kontenery do przewozu luzem	
									Instrukcje pakowania	Przepisy szczególne	Pakowanie razem	Instrukcje	Przepisy szczególne
(1)	(2)	(3a)	(3b)	(4)	(5)	(6)	(7a)	(7b)	(8)	(9a)	(9b)	(10)	(11)
	3.1.2	2.2	2.2	2.1.1.3	5.2.2	3.3	3.4	3.5.1.2	4.1.4	4.1.4	4.1.10	4.2.5.2 7.3.2	4.2.5.3
3018	PESTYCYD FOSFOROORGANICZNY TRUJĄCY CIEKŁY	6.1	T6	III	6.1	61 274 648	5 L	E1	P001 IBC03 LP01 R001		MP19	T7	TP2 TP28
3019	PESTYCYD CYNOORGANICZNY TRUJĄCY CIEKŁY ZAPALNY o temperaturze zapłonu nie niższej niż 23 °C	6.1	TF2	I	6.1 +3	61 274	0	E5	P001		MP8 MP17	T14	TP2 TP27
3019	PESTYCYD CYNOORGANICZNY TRUJĄCY CIEKŁY ZAPALNY o temperaturze zapłonu nie niższej niż 23 °C	6.1	TF2	II	6.1 +3	61 274	100 ml	E4	P001 IBC02		MP15	T11	TP2 TP27
3019	PESTYCYD CYNOORGANICZNY TRUJĄCY CIEKŁY ZAPALNY o temperaturze zapłonu nie niższej niż 23 °C	6.1	TF2	III	6.1 +3	61 274	5 L	E1	P001 IBC03 R001		MP19	T7	TP2 TP28
3020	PESTYCYD CYNOORGANICZNY TRUJĄCY CIEKŁY	6.1	T6	I	6.1	61 274 648	0	E5	P001		MP8 MP17	T14	TP2 TP27
3020	PESTYCYD CYNOORGANICZNY TRUJĄCY CIEKŁY	6.1	T6	II	6.1	61 274 648	100 ml	E4	P001 IBC02		MP15	T11	TP2 TP27
3020	PESTYCYD CYNOORGANICZNY TRUJĄCY CIEKŁY	6.1	T6	III	6.1	61 274 648	5 L	E1	P001 IBC03 LP01 R001		MP19	T7	TP2 TP28
3021	PESTYCYD ZAPALNY CIEKŁY TRUJĄCY I.N.O. o temperaturze zapłonu niższej niż 23 °C	3	FT2	I	3 +6.1	61 274	0	E0	P001		MP7 MP17	T14	TP2 TP27
3021	PESTYCYD ZAPALNY CIEKŁY TRUJĄCY I.N.O. o temperaturze zapłonu niższej niż 23 °C	3	FT2	II	3 +6.1	61 274	1 L	E2	P001 IBC02 R001		MP19	T11	TP2 TP27
3022	TLENEK 1,2-BUTYLENU STABILIZOWANY	3	F1	II	3	386 676	1 L	E2	P001 IBC02 R001		MP19	T4	TP1
3023	2-METYLO-2-HEPTANOTIOL	6.1	TF1	I	6.1 +3	354	0	E0	P602		MP8 MP17	T20	TP2
3024	PESTYCYD KUMARYNOWY ZAPALNY CIEKŁY TRUJĄCY o temperaturze zapłonu niższej niż 23 °C	3	FT2	I	3 +6.1	61 274	0	E0	P001		MP7 MP17	T14	TP2 TP27
3024	PESTYCYD KUMARYNOWY ZAPALNY CIEKŁY TRUJĄCY o temperaturze zapłonu niższej niż 23 °C	3	FT2	II	3 +6.1	61 274	1 L	E2	P001 IBC02 R001		MP19	T11	TP2 TP27
3025	PESTYCYD KUMARYNOWY TRUJĄCY CIEKŁY ZAPALNY o temperaturze zapłonu nie niższej niż 23 °C	6.1	TF2	I	6.1 +3	61 274	0	E5	P001		MP8 MP17	T14	TP2 TP27
3025	PESTYCYD KUMARYNOWY TRUJĄCY CIEKŁY ZAPALNY o temperaturze zapłonu nie niższej niż 23 °C	6.1	TF2	II	6.1 +3	61 274	100 ml	E4	P001 IBC02		MP15	T11	TP2 TP27
3025	PESTYCYD KUMARYNOWY TRUJĄCY CIEKŁY ZAPALNY o temperaturze zapłonu nie niższej niż 23 °C	6.1	TF2	III	6.1 +3	61 274	5 L	E1	P001 IBC03 R001		MP19	T7	TP1 TP28
3026	PESTYCYD KUMARYNOWY TRUJĄCY CIEKŁY	6.1	T6	I	6.1	61 274 648	0	E5	P001		MP8 MP17	T14	TP2 TP27

Cysterna ADR		Pojazd do przewozu w cysternie	Kategoria transportowa (Kod ograniczeń przewozu przez tunele)	Przepisy szczególne dotyczące:				Numer rozpoznawczy zagrożenia	Numer UN	Name and description
Kod cysterny	Przepisy szczególne			przewozu sztuk przesyłek	przewozu luzem	załadunku, rozładunku, manipulowania ładunkiem	postępowania			
4.3	4.3.5 6.8.4	9.1.1.2	1.1.3.6 (8.6)	7.2.4	7.3.3	7.5.11	8.5	5.3.2.3		3.1.2
(12)	(13)	(14)	(15)	(16)	(17)	(18)	(19)	(20)	(1)	(2)
L4BH	TU15 TE19	AT	2 (E)	V12		CV13 CV28	S9	60	3018	ORGANOPHOSPHORUS PESTICIDE, LIQUID, TOXIC
L10CH	TU14 TU15 TE19 TE21	FL	1 (C/E)			CV1 CV13 CV28	S2 S9 S14	663	3019	ORGANOTIN PESTICIDE, LIQUID, TOXIC, FLAMMABLE, flash-point not less than 23 °C
L4BH	TU15 TE19	FL	2 (D/E)			CV13 CV28	S2 S9 S19	63	3019	ORGANOTIN PESTICIDE, LIQUID, TOXIC, FLAMMABLE, flash-point not less than 23 °C
L4BH	TU15 TE19	FL	2 (D/E)	V12		CV13 CV28	S2 S9	63	3019	ORGANOTIN PESTICIDE, LIQUID, TOXIC, FLAMMABLE, flash-point not less than 23 °C
L10CH	TU14 TU15 TE19 TE21	AT	1 (C/E)			CV1 CV13 CV28	S9 S14	66	3020	ORGANOTIN PESTICIDE, LIQUID, TOXIC
L4BH	TU15 TE19	AT	2 (D/E)			CV13 CV28	S9 S19	60	3020	ORGANOTIN PESTICIDE, LIQUID, TOXIC
L4BH	TU15 TE19	AT	2 (E)	V12		CV13 CV28	S9	60	3020	ORGANOTIN PESTICIDE, LIQUID, TOXIC
L10CH	TU14 TU15 TE21	FL	1 (C/E)			CV13 CV28	S2 S22	336	3021	PESTICIDE, LIQUID, FLAMMABLE, TOXIC, N.O.S., flash-point less than 23 °C
L4BH	TU15	FL	2 (D/E)			CV13 CV28	S2 S22	336	3021	PESTICIDE, LIQUID, FLAMMABLE, TOXIC, N.O.S., flash-point less than 23 °C
LGBF		FL	2 (D/E)	V8			S2 S4 S20	339	3022	1,2-BUTYLENE OXIDE, STABILIZED
L10CH	TU14 TU15 TE19 TE21	FL	1 (C/D)			CV1 CV13 CV28	S2 S9 S14	663	3023	2-METHYL-2-HEPTANETHIOL
L10CH	TU14 TU15 TE21	FL	1 (C/E)			CV13 CV28	S2 S22	336	3024	COUMARIN DERIVATIVE PESTICIDE, LIQUID, FLAMMABLE, TOXIC, flash-point less than 23 °C
L4BH	TU15	FL	2 (D/E)			CV13 CV28	S2 S22	336	3024	COUMARIN DERIVATIVE PESTICIDE, LIQUID, FLAMMABLE, TOXIC, flash-point less than 23 °C
L10CH	TU14 TU15 TE19 TE21	FL	1 (C/E)			CV1 CV13 CV28	S2 S9 S14	663	3025	COUMARIN DERIVATIVE PESTICIDE, LIQUID, TOXIC, FLAMMABLE, flash-point not less than 23 °C
L4BH	TU15 TE19	FL	2 (D/E)			CV13 CV28	S2 S9 S19	63	3025	COUMARIN DERIVATIVE PESTICIDE, LIQUID, TOXIC, FLAMMABLE, flash-point not less than 23 °C
L4BH	TU15 TE19	FL	2 (D/E)	V12		CV13 CV28	S2 S9	63	3025	COUMARIN DERIVATIVE PESTICIDE, LIQUID, TOXIC, FLAMMABLE, flash-point not less than 23 °C
L10CH	TU14 TU15 TE19 TE21	AT	1 (C/E)			CV1 CV13 CV28	S9 S14	66	3026	COUMARIN DERIVATIVE PESTICIDE, LIQUID, TOXIC

Numer UN	Nazwa i opis	Klasa	Kod klasyfikacyjny	Grupa pakowania	Nalepki	Przepisy szczególne	Ilości ograniczone	Ilości wyłączone	Pakowanie			Cysterny przemożne i kontenery do przewozu luzem	
									Instrukcje pakowania	Przepisy szczególne	Pakowanie razem	Instrukcje	Przepisy szczególne
(1)	(2)	(3a)	(3b)	(4)	(5)	(6)	(7a)	(7b)	(8)	(9a)	(9b)	(10)	(11)
	3.1.2	2.2	2.2	2.1.1.3	5.2.2	3.3	3.4	3.5.1.2	4.1.4	4.1.4	4.1.10	4.2.5.2 7.3.2	4.2.5.3
3026	PESTYCYD KUMARYNOWY TRUJĄCY CIEKŁY	6.1	T6	II	6.1	61 274 648	100 ml	E4	P001 IBC02		MP15	T11	TP2 TP27
3026	PESTYCYD KUMARYNOWY TRUJĄCY CIEKŁY	6.1	T6	III	6.1	61 274 648	5 L	E1	P001 IBC03 LP01 R001		MP19	T7	TP1 TP28
3027	PESTYCYD KUMARYNOWY TRUJĄCY STAŁY	6.1	T7	I	6.1	61 274 648	0	E5	P002 IBC07		MP18	T6	TP33
3027	PESTYCYD KUMARYNOWY TRUJĄCY STAŁY	6.1	T7	II	6.1	61 274 648	500 g	E4	P002 IBC08	B4	MP10	T3	TP33
3027	PESTYCYD KUMARYNOWY TRUJĄCY STAŁY	6.1	T7	III	6.1	61 274 648	5 kg	E1	P002 IBC08 LP02 R001	B3	MP10	T1	TP33
3028	AKUMULATORY SUCHE ZAWIERAJĄCE STAŁY WODOROTLENEK POTASU elektryczne	8	C11		8	295 304 598	2 kg	E0	P801				
3048	PESTYCYD FOSFORU GLINU	6.1	T7	I	6.1	153 648	0	E0	P002 IBC07		MP18	T6	TP33
3054	MERKAPTAN CYKLOHEKSYLU	3	F1	III	3		5 L	E1	P001 IBC03 LP01 R001		MP19	T2	TP1
3055	2-(2-AMINOETOKSY)ETANOL	8	C7	III	8		5 L	E1	P001 IBC03 LP01 R001		MP19	T4	TP1
3056	ALDEHYD n-HEPTYLOWY	3	F1	III	3		5 L	E1	P001 IBC03 LP01 R001		MP19	T2	TP1
3057	CHLOREK TRYFLUOROACETYLU	2	2TC		2.3 +8		0	E0	P200		MP9	T50	TP21
3064	NITROGLICERYNA, ROZTWÓR ALKOHOLOWY zawierający więcej niż 1%, lecz nie więcej niż 5% nitrogliceryny	3	D	II	3	359	0	E0	P300		MP2		
3065	NAPOJE ALKOHOLOWE zawierające więcej niż 70% objętościowych alkoholu	3	F1	II	3		5 L	E2	P001 IBC02 R001	PP2	MP19	T4	TP1
3065	NAPOJE ALKOHOLOWE zawierające więcej niż 24%, lecz nie więcej niż 70% objętościowych alkoholu	3	F1	III	3	144 145 247	5 L	E1	P001 IBC03 R001	PP2	MP19	T2	TP1
3066	FARBA (obejmuje farby, lakiery, emalie, bejce, szelaki, pokosty, wyblyszczacze, ciekłe napełniacze i ciekłe lakiery podkładowe) lub MATERIAŁ POKREWNY DO FARBY (obejmuje rozcieńczalniki i rozpuszczalniki do farb)	8	C9	II	8	163 367	1 L	E2	P001 IBC02		MP15	T7	TP2 TP28
3066	FARBA (obejmuje farby, lakiery, emalie, bejce, szelaki, pokosty, wyblyszczacze, ciekłe napełniacze i ciekłe lakiery podkładowe) lub MATERIAŁ POKREWNY DO FARBY (obejmuje rozcieńczalniki i rozpuszczalniki do farb)	8	C9	III	8	163 367	5 L	E1	P001 IBC03 R001		MP19	T4	TP1 TP29

Cysterna ADR		Pojazd do przewozu w cysternie	Kategoria transportowa (Kod ograniczeń przewozu przez tunele)	Przepisy szczególne dotyczące:				Numer rozpoznawczy zagrożenia	Numer UN	Name and description
Kod cysterny	Przepisy szczególne			przewozu sztuk przesyłek	przewozu luzem	załadunku, rozładunku, manipulowania ładunkiem	postępowania			
4.3	4.3.5 6.8.4	9.1.1.2	1.1.3.6 (8.6)	7.2.4	7.3.3	7.5.11	8.5	5.3.2.3		3.1.2
(12)	(13)	(14)	(15)	(16)	(17)	(18)	(19)	(20)	(1)	(2)
L4BH	TU15 TE19	AT	2 (D/E)			CV13 CV28	S9 S19	60	3026	COUMARIN DERIVATIVE PESTICIDE, LIQUID, TOXIC
L4BH	TU15 TE19	AT	2 (E)	V12		CV13 CV28	S9	60	3026	COUMARIN DERIVATIVE PESTICIDE, LIQUID, TOXIC
S10AH L10CH	TU14 TU15 TE19 TE21	AT	1 (C/E)	V10		CV1 CV13 CV28	S9 S14	66	3027	COUMARIN DERIVATIVE PESTICIDE, SOLID, TOXIC
SGAH L4BH	TU15 TE19	AT	2 (D/E)	V11		CV13 CV28	S9 S19	60	3027	COUMARIN DERIVATIVE PESTICIDE, SOLID, TOXIC
SGAH L4BH	TU15 TE19	AT	2 (E)		VC1 VC2 AP7	CV13 CV28	S9	60	3027	COUMARIN DERIVATIVE PESTICIDE, SOLID, TOXIC
			3 (E)		VC1 VC2 AP8			80	3028	BATTERIES, DRY, CONTAINING POTASSIUM HYDROXIDE SOLID, electric storage
S10AH	TU15 TE19	AT	1 (C/E)	V10		CV1 CV13 CV28	S9 S14	642	3048	ALUMINIUM PHOSPHIDE PESTICIDE
LGBF		FL	3 (D/E)	V12			S2	30	3054	CYCLOHEXYL MERCAPTAN
L4BN		AT	3 (E)	V12				80	3055	2-(2-AMINOETHOXY) ETHANOL
LGBF		FL	3 (D/E)	V12			S2	30	3056	n-HEPTALDEHYDE
PxBH(M)	TA4 TT9	AT	1 (C/D)			CV9 CV10 CV36	S14	268	3057	TRIFLUOROACETYL CHLORIDE
			2 (B)				S2 S14		3064	NITROGLYCERIN, SOLUTION IN ALCOHOL with more than 1% but not more than 5% nitroglycerin
LGBF		FL	2 (D/E)				S2 S20	33	3065	ALCOHOLIC BEVERAGES, with more than 70% alcohol by volume
LGBF		FL	3 (D/E)	V12			S2	30	3065	ALCOHOLIC BEVERAGES, with more than 24% but not more than 70% alcohol by volume
L4BN		AT	2 (E)					80	3066	PAINT (including paint, lacquer, enamel, stain, shellac, varnish, polish, liquid filler and liquid lacquer base) or PAINT RELATED MATERIAL (including paint thinning and reducing compound)
L4BN		AT	3 (E)	V12				80	3066	PAINT (including paint, lacquer, enamel, stain, shellac, varnish, polish, liquid filler and liquid lacquer base) or PAINT RELATED MATERIAL (including paint thinning and reducing compound)

Numer UN	Nazwa i opis	Klasa	Kod klasyfikacyjny	Grupa pakowania	Należki	Przepisy szczególne	Ilości ograniczone	Ilości wyłączone	Pakowanie			Cysterny przemożne i kontenery do przewozu luzem	
									Instrukcje pakowania	Przepisy szczególne	Pakowanie razem	Instrukcje	Przepisy szczególne
(1)	(2)	(3a)	(3b)	(4)	(5)	(6)	(7a)	(7b)	(8)	(9a)	(9b)	(10)	(11)
	3.1.2	2.2	2.2	2.1.1.3	5.2.2	3.3	3.4	3.5.1.2	4.1.4	4.1.4	4.1.10	4.2.5.2 7.3.2	4.2.5.3
3070	TLENEK ETYLENU I DICHLORODIFLUOROMETAN, MIESZANINA zawierająca nie więcej niż 12,5% tlenku etylenu	2	2A		2.2	392 662	120 ml	E1	P200		MP9	(M) T50	
3071	MERKAPTANY TRUJĄCE CIEKŁE ZAPALNE I.N.O. lub MERKAPTANY, MIESZANINA TRUJĄCA CIEKŁĄ ZAPALNĄ I.N.O.	6.1	TF1	II	6.1 +3	274	100 ml	E4	P001 IBC02		MP15	T11	TP2 TP27
3072	URZĄDZENIA RATOWNICZE NIESAMONAPEŁNIAJĄCE SIĘ zawierające jako wyposażenie towary niebezpieczne	9	M5		9	296 635	0	E0	P905				
3073	WINYLOPIRYDYN Y STABILIZOWANE	6.1	TFC	II	6.1 +3 +8	386 676	100 ml	E4	P001 IBC01		MP15	T7	TP2
3077	MATERIAŁ ZAGRAŻAJĄCY ŚRODOWISKU STAŁY I.N.O.	9	M7	III	9	274 335 375 601	5 kg	E1	P002 IBC08 LP02 R001	PP12 B3	MP10	T1 BK1 BK2 BK3	TP33
3078	CER wióry lub grysik	4.3	W2	II	4.3	550	500 g	E2	P410 IBC07		MP14	T3	TP33
3079	METAKRYLONITRYL STABILIZOWANY	6.1	TF1	I	6.1 +3	354 386 676	0	E0	P602		MP8 MP17	T20	TP2
3080	IZOCYJANIANY TRUJĄCE ZAPALNE I.N.O. lub IZOCYJANIANY, ROZTWÓR TRUJĄCY ZAPALNY I.N.O.	6.1	TF1	II	6.1 +3	274 551	100 ml	E4	P001 IBC02		MP15	T11	TP2 TP27
3082	MATERIAŁ ZAGRAŻAJĄCY ŚRODOWISKU CIEKŁY I.N.O.	9	M6	III	9	274 335 375 601	5 L	E1	P001 IBC03 LP01 R001	PP1	MP19	T4	TP1 TP29
3083	FLUOREK PERCHLORYLU	2	2TO		2.3 +5.1		0	E0	P200		MP9	(M)	
3084	MATERIAŁ ŻRĄCY STAŁY UTLENIAJĄCY I.N.O.	8	CO2	I	8 +5.1	274	0	E0	P002		MP18	T6	TP33
3084	MATERIAŁ ŻRĄCY STAŁY UTLENIAJĄCY I.N.O.	8	CO2	II	8 +5.1	274	1 kg	E2	P002 IBC06		MP10	T3	TP33
3085	MATERIAŁ UTLENIAJĄCY STAŁY ŻRĄCY I.N.O.	5.1	OC2	I	5.1 +8	274	0	E0	P503		MP2		
3085	MATERIAŁ UTLENIAJĄCY STAŁY ŻRĄCY I.N.O.	5.1	OC2	II	5.1 +8	274	1 kg	E2	P002 IBC06		MP2	T3	TP33
3085	MATERIAŁ UTLENIAJĄCY STAŁY ŻRĄCY I.N.O.	5.1	OC2	III	5.1 +8	274	5 kg	E1	P002 IBC08 R001	B3	MP2	T1	TP33
3086	MATERIAŁ TRUJĄCY STAŁY UTLENIAJĄCY I.N.O.	6.1	TO2	I	6.1 +5.1	274	0	E5	P002		MP18	T6	TP33
3086	MATERIAŁ TRUJĄCY STAŁY UTLENIAJĄCY I.N.O.	6.1	TO2	II	6.1 +5.1	274	500 g	E4	P002 IBC06		MP10	T3	TP33
3087	MATERIAŁ UTLENIAJĄCY STAŁY TRUJĄCY I.N.O.	5.1	OT2	I	5.1 +6.1	274	0	E0	P503		MP2		
3087	MATERIAŁ UTLENIAJĄCY STAŁY TRUJĄCY I.N.O.	5.1	OT2	II	5.1 +6.1	274	1 kg	E2	P002 IBC06		MP2	T3	TP33
3087	MATERIAŁ UTLENIAJĄCY STAŁY TRUJĄCY I.N.O.	5.1	OT2	III	5.1 +6.1	274	5 kg	E1	P002 IBC08 R001	B3	MP2	T1	TP33
3088	MATERIAŁ SAMONAGRZEWAJĄCY SIĘ STAŁY ORGANICZNY I.N.O.	4.2	S2	II	4.2	274	0	E2	P410 IBC06		MP14	T3	TP33

Cysterna ADR		Pojazd do przewozu w cysternie	Kategoria transportowa (Kod ograniczeń przewozu przez tunele)	Przepisy szczególne dotyczące:				Numer rozpoznawczy zagrożenia	Numer UN	Name and description
Kod cysterny	Przepisy szczególne			przewozu sztuk przesyłek	przewozu luzem	załadunku, rozładunku, manipulowania ładunkiem	postępowania			
4.3	4.3.5 6.8.4	9.1.1.2	1.1.3.6 (8.6)	7.2.4	7.3.3	7.5.11	8.5	5.3.2.3		3.1.2
(12)	(13)	(14)	(15)	(16)	(17)	(18)	(19)	(20)	(1)	(2)
PxBN(M)	TA4 TT9	AT	3 (C/E)			CV9 CV10 CV36		20	3070	ETHYLENE OXIDE AND DICHLORODIFLUOROMETHANE MIXTURE with not more than 12.5% ethylene oxide
L4BH	TU15 TE19	FL	2 (D/E)			CV13 CV28	S2 S9 S19	63	3071	MERCAPTANS, LIQUID, TOXIC, FLAMMABLE, N.O.S. or MERCAPTAN MIXTURE, LIQUID, TOXIC, FLAMMABLE, N.O.S.
			3 (E)						3072	LIFE-SAVING APPLIANCES NOT SELF-INFLATING containing dangerous goods as equipment
L4BH	TU15 TE19	FL	2 (D/E)	V8		CV13 CV28	S2 S4 S9 S19	638	3073	VINYLPYRIDINES, STABILIZED
SGAV LGBV		AT	3 (-)	V13	VC1 VC2	CV13		90	3077	ENVIRONMENTALLY HAZARDOUS SUBSTANCE, SOLID, N.O.S.
SGAN		AT	2 (D/E)	V1		CV23		423	3078	CERIUM, turnings or gritty powder
L10CH	TU14 TU15 TE19 TE21	FL	1 (C/D)	V8		CV1 CV13 CV28	S2 S4 S9 S14	663	3079	METHACRYLONITRILE, STABILIZED
L4BH	TU15 TE19	FL	2 (D/E)			CV13 CV28	S2 S9 S19	63	3080	ISOCYANATES, TOXIC, FLAMMABLE, N.O.S. or ISOCYANATE SOLUTION, TOXIC, FLAMMABLE, N.O.S.
LGBV		AT	3 (-)	V12		CV13		90	3082	ENVIRONMENTALLY HAZARDOUS SUBSTANCE, LIQUID, N.O.S.
PxBH(M)	TA4 TT9	AT	1 (C/D)			CV9 CV10 CV36	S14	265	3083	PERCHLORYL FLUORIDE
S10AN L10BH		AT	1 (E)			CV24	S14	885	3084	CORROSIVE SOLID, OXIDIZING, N.O.S.
SGAN L4BN		AT	2 (E)	V11		CV24		85	3084	CORROSIVE SOLID, OXIDIZING, N.O.S.
			1 (E)			CV24	S20		3085	OXIDIZING SOLID, CORROSIVE, N.O.S.
SGAN	TU3	AT	2 (E)	V11		CV24		58	3085	OXIDIZING SOLID, CORROSIVE, N.O.S.
SGAN	TU3	AT	3 (E)			CV24		58	3085	OXIDIZING SOLID, CORROSIVE, N.O.S.
S10AH L10CH	TU14 TU15 TE19 TE21	AT	1 (C/E)			CV1 CV13 CV28	S9 S14	665	3086	TOXIC SOLID, OXIDIZING, N.O.S.
SGAH L4BH	TU15 TE19	AT	2 (D/E)	V11		CV13 CV28	S9 S19	65	3086	TOXIC SOLID, OXIDIZING, N.O.S.
			1 (E)			CV24 CV28	S20		3087	OXIDIZING SOLID, TOXIC, N.O.S.
SGAN	TU3	AT	2 (E)	V11		CV24 CV28		56	3087	OXIDIZING SOLID, TOXIC, N.O.S.
SGAN	TU3	AT	3 (E)			CV24 CV28		56	3087	OXIDIZING SOLID, TOXIC, N.O.S.
SGAV		AT	2 (D/E)	V1				40	3088	SELF-HEATING SOLID, ORGANIC, N.O.S.

Numer UN	Nazwa i opis	Klasa	Kod klasyfikacyjny	Grupa pakowania	Nalętki	Przepisy szczególne	Ilości ograniczone	Ilości wyłączone	Pakowanie			Cysterny przemożne i kontenery do przewozu luzem	
									Instrukcje pakowania	Przepisy szczególne	Pakowanie razem	Instrukcje	Przepisy szczególne
(1)	(2)	(3a)	(3b)	(4)	(5)	(6)	(7a)	(7b)	(8)	(9a)	(9b)	(10)	(11)
	3.1.2	2.2	2.2	2.1.1.3	5.2.2	3.3	3.4	3.5.1.2	4.1.4	4.1.4	4.1.10	4.2.5.2 7.3.2	4.2.5.3
3088	MATERIAŁ SAMONAGRZEWAJĄCY SIĘ STAŁY ORGANICZNY I.N.O.	4.2	S2	III	4.2	274 665	0	E1	P002 IBC08 LP02 R001	B3	MP14	T1	TP33
3089	METAL, PROSZEK ZAPALNY I.N.O.	4.1	F3	II	4.1	552	1 kg	E2	P002 IBC08	B4	MP11	T3	TP33
3089	METAL, PROSZEK ZAPALNY I.N.O.	4.1	F3	III	4.1	552	5 kg	E1	P002 IBC08 R001	B4	MP11	T1	TP33
3090	BATERIE LITOWE METALICZNE (włącznie z bateriami ze stopami litu)	9	M4		9A	188 230 310 376 377 387 636	0	E0	P903 P908 P909 P910 P911 LP903 LP904 LP905 LP906				
3091	BATERIE LITOWE METALICZNE W URZĄDZENIACH lub BATERIE LITOWE METALICZNE ZAPAKOWANE Z URZĄDZENIAMI (włącznie z bateriami ze stopami litu)	9	M4		9A	188 230 310 360 376 377 387 390 670	0	E0	P903 P908 P909 P910 P911 LP903 LP904 LP905 LP906				
3092	1-METOKSY-2-PROPANOL	3	F1	III	3		5 L	E1	P001 IBC03 LP01 R001		MP19	T2	TP1
3093	MATERIAŁ ŻRĄCY CIEKŁY UTLENIAJĄCY I.N.O.	8	CO1	I	8 +5.1	274	0	E0	P001		MP8 MP17		
3093	MATERIAŁ ŻRĄCY CIEKŁY UTLENIAJĄCY I.N.O.	8	CO1	II	8 +5.1	274	1 L	E2	P001 IBC02		MP15		
3094	MATERIAŁ ŻRĄCY CIEKŁY REAGUJĄCY Z WODĄ I.N.O.	8	CW1	I	8 +4.3	274	0	E0	P001		MP8 MP17		
3094	MATERIAŁ ŻRĄCY CIEKŁY REAGUJĄCY Z WODĄ I.N.O.	8	CW1	II	8 +4.3	274	1 L	E2	P001		MP15		
3095	MATERIAŁ ŻRĄCY STAŁY SAMONAGRZEWAJĄCY SIĘ I.N.O.	8	CS2	I	8 +4.2	274	0	E0	P002		MP18	T6	TP33
3095	MATERIAŁ ŻRĄCY STAŁY SAMONAGRZEWAJĄCY SIĘ I.N.O.	8	CS2	II	8 +4.2	274	1 kg	E2	P002 IBC06		MP10	T3	TP33
3096	MATERIAŁ ŻRĄCY STAŁY REAGUJĄCY Z WODĄ I.N.O.	8	CW2	I	8 +4.3	274	0	E0	P002		MP18	T6	TP33
3096	MATERIAŁ ŻRĄCY STAŁY REAGUJĄCY Z WODĄ I.N.O.	8	CW2	II	8 +4.3	274	1 kg	E2	P002 IBC06		MP10	T3	TP33
3097	MATERIAŁ ZAPALNY STAŁY UTLENIAJĄCY I.N.O.	4.1	FO	PRZEWÓZ ZABRONIONY									
3098	MATERIAŁ UTLENIAJĄCY CIEKŁY ŻRĄCY I.N.O.	5.1	OC1	I	5.1 +8	274	0	E0	P502		MP2		
3098	MATERIAŁ UTLENIAJĄCY CIEKŁY ŻRĄCY I.N.O.	5.1	OC1	II	5.1 +8	274	1 L	E2	P504 IBC01		MP2		
3098	MATERIAŁ UTLENIAJĄCY CIEKŁY ŻRĄCY I.N.O.	5.1	OC1	III	5.1 +8	274	5 L	E1	P504 IBC02 R001		MP2		
3099	MATERIAŁ UTLENIAJĄCY CIEKŁY TRUJĄCY I.N.O.	5.1	OT1	I	5.1 +6.1	274	0	E0	P502		MP2		
3099	MATERIAŁ UTLENIAJĄCY CIEKŁY TRUJĄCY I.N.O.	5.1	OT1	II	5.1 +6.1	274	1 L	E2	P504 IBC01		MP2		
3099	MATERIAŁ UTLENIAJĄCY CIEKŁY TRUJĄCY I.N.O.	5.1	OT1	III	5.1 +6.1	274	5 L	E1	P504 IBC02 R001		MP2		
3100	MATERIAŁ UTLENIAJĄCY STAŁY SAMONAGRZEWAJĄCY SIĘ I.N.O.	5.1	OS	PRZEWÓZ ZABRONIONY									

Cysterna ADR		Pojazd do przewozu w cysternie	Kategoria transportowa (Kod ograniczeń przewozu przez tunele)	Przepisy szczególne dotyczące:				Numer rozpoznawczy zagrożenia	Numer UN	Name and description
Kod cysterny	Przepisy szczególne			przewozu sztuk przesyłek	przewozu luzem	załadunku, rozładunku, manipulowania ładunkiem	postępowania			
4.3	4.3.5 6.8.4	9.1.1.2	1.1.3.6 (8.6)	7.2.4	7.3.3	7.5.11	8.5	5.3.2.3		3.1.2
(12)	(13)	(14)	(15)	(16)	(17)	(18)	(19)	(20)	(1)	(2)
SGAV		AT	3 (E)	V1				40	3088	SELF-HEATING SOLID, ORGANIC, N.O.S.
SGAN		AT	2 (E)	V11				40	3089	METAL POWDER, FLAMMABLE, N.O.S.
SGAV		AT	3 (E)	V11	VC1 VC2			40	3089	METAL POWDER, FLAMMABLE, N.O.S.
			2 (E)						3090	LITHIUM METAL BATTERIES (including lithium alloy batteries)
			2 (E)						3091	LITHIUM METAL BATTERIES CONTAINED IN EQUIPMENT or LITHIUM METAL BATTERIES PACKED WITH EQUIPMENT (including lithium alloy batteries)
LGBF		FL	3 (D/E)	V12			S2	30	3092	1-METHOXY-2-PROPANOL
L10BH		AT	1 (E)			CV24	S14	885	3093	CORROSIVE LIQUID, OXIDIZING, N.O.S.
L4BN		AT	2 (E)			CV24		85	3093	CORROSIVE LIQUID, OXIDIZING, N.O.S.
L10BH		AT	1 (D/E)				S14	823	3094	CORROSIVE LIQUID, WATER-REACTIVE, N.O.S.
L4BN		AT	2 (E)					823	3094	CORROSIVE LIQUID, WATER-REACTIVE, N.O.S.
S10AN		AT	1 (E)				S14	884	3095	CORROSIVE SOLID, SELF-HEATING, N.O.S.
SGAN		AT	2 (E)	V11				84	3095	CORROSIVE SOLID, SELF-HEATING, N.O.S.
S10AN L10BH		AT	1 (E)				S14	842	3096	CORROSIVE SOLID, WATER-REACTIVE, N.O.S.
SGAN L4BN		AT	2 (E)	V11				842	3096	CORROSIVE SOLID, WATER-REACTIVE, N.O.S.
PRZEWÓZ ZABRONIONY									3097	FLAMMABLE SOLID, OXIDIZING, N.O.S.
			1 (E)			CV24	S20		3098	OXIDIZING LIQUID, CORROSIVE, N.O.S.
			2 (E)			CV24			3098	OXIDIZING LIQUID, CORROSIVE, N.O.S.
			3 (E)			CV24			3098	OXIDIZING LIQUID, CORROSIVE, N.O.S.
			1 (E)			CV24 CV28	S20		3099	OXIDIZING LIQUID, TOXIC, N.O.S.
			2 (E)			CV24 CV28			3099	OXIDIZING LIQUID, TOXIC, N.O.S.
			3 (E)			CV24 CV28			3099	OXIDIZING LIQUID, TOXIC, N.O.S.
PRZEWÓZ ZABRONIONY									3100	OXIDIZING SOLID, SELF-HEATING, N.O.S.

Numer UN	Nazwa i opis	Klasa	Kod klasyfikacyjny	Grupa pakowania	Nalętki	Przepisy szczególne	Ilości ograniczone	Ilości wyłączone	Pakowanie			Cysterny przemożne i kontenery do przewozu luzem		
									Instrukcje pakowania	Przepisy szczególne	Pakowanie razem	Instrukcje	Przepisy szczególne	
(1)	(2)	(3a)	(3b)	(4)	(5)	(6)	(7a)	(7b)	(8)	(9a)	(9b)	4.2.5.2 7.3.2	(10)	(11)
	3.1.2	2.2	2.2	2.1.1.3	5.2.2	3.3	3.4	3.5.1.2	4.1.4	4.1.4	4.1.10			4.2.5.3
3101	NADTLENEK ORGANICZNY TYPU B CIEKŁY	5.2	P1		5.2 +1	122 181 274	25 ml	E0	P520		MP4			
3102	NADTLENEK ORGANICZNY TYPU B STAŁY	5.2	P1		5.2 +1	122 181 274	100 g	E0	P520		MP4			
3103	NADTLENEK ORGANICZNY TYPU C CIEKŁY	5.2	P1		5.2	122 274	25 ml	E0	P520		MP4			
3104	NADTLENEK ORGANICZNY TYPU C STAŁY	5.2	P1		5.2	122 274	100 g	E0	P520		MP4			
3105	NADTLENEK ORGANICZNY TYPU D CIEKŁY	5.2	P1		5.2	122 274	125 ml	E0	P520		MP4			
3106	NADTLENEK ORGANICZNY TYPU D STAŁY	5.2	P1		5.2	122 274	500 g	E0	P520		MP4			
3107	NADTLENEK ORGANICZNY TYPU E CIEKŁY	5.2	P1		5.2	122 274	125 ml	E0	P520		MP4			
3108	NADTLENEK ORGANICZNY TYPU E STAŁY	5.2	P1		5.2	122 274	500 g	E0	P520		MP4			
3109	NADTLENEK ORGANICZNY TYPU F CIEKŁY	5.2	P1		5.2	122 274	125 ml	E0	P520 IBC520		MP4	T23		
3110	NADTLENEK ORGANICZNY TYPU F STAŁY	5.2	P1		5.2	122 274	500 g	E0	P520 IBC520		MP4	T23	TP33	
3111	NADTLENEK ORGANICZNY TYPU B CIEKŁY, TEMPERATURA KONTROLOWANA	5.2	P2		5.2 +1	122 181 274	0	E0	P520		MP4			
3112	NADTLENEK ORGANICZNY TYPU B STAŁY, TEMPERATURA KONTROLOWANA	5.2	P2		5.2 +1	122 181 274	0	E0	P520		MP4			
3113	NADTLENEK ORGANICZNY TYPU C CIEKŁY, TEMPERATURA KONTROLOWANA	5.2	P2		5.2	122 274	0	E0	P520		MP4			
3114	NADTLENEK ORGANICZNY TYPU C STAŁY, TEMPERATURA KONTROLOWANA	5.2	P2		5.2	122 274	0	E0	P520		MP4			
3115	NADTLENEK ORGANICZNY TYPU D CIEKŁY, TEMPERATURA KONTROLOWANA	5.2	P2		5.2	122 274	0	E0	P520		MP4			

Cysterna ADR		Pojazd do przewozu w cysternie	Kategoria transportowa (Kod ograniczeń przewozu przez tunele)	Przepisy szczególne dotyczące:				Numer rozpoznawczy zagrożenia	Numer UN	Name and description
Kod cysterny	Przepisy szczególne			przewozu sztuk przesyłek	przewozu luzem	załadunku, rozładunku, manipulowania ładunkiem	postępowania			
4.3	4.3.5 6.8.4	9.1.1.2	1.1.3.6 (8.6)	7.2.4	7.3.3	7.5.11	8.5	5.3.2.3		3.1.2
(12)	(13)	(14)	(15)	(16)	(17)	(18)	(19)	(20)	(1)	(2)
			1 (B)	V1 V5		CV15 CV20 CV22 CV24	S9 S17		3101	ORGANIC PEROXIDE TYPE B, LIQUID
			1 (B)	V1 V5		CV15 CV20 CV22 CV24	S9 S17		3102	ORGANIC PEROXIDE TYPE B, SOLID
			1 (D)	V1		CV15 CV20 CV22 CV24	S8 S18		3103	ORGANIC PEROXIDE TYPE C, LIQUID
			1 (D)	V1		CV15 CV20 CV22 CV24	S8 S18		3104	ORGANIC PEROXIDE TYPE C, SOLID
			2 (D)	V1		CV15 CV22 CV24	S19		3105	ORGANIC PEROXIDE TYPE D, LIQUID
			2 (D)	V1		CV15 CV22 CV24	S19		3106	ORGANIC PEROXIDE TYPE D, SOLID
			2 (D)	V1		CV15 CV22 CV24			3107	ORGANIC PEROXIDE TYPE E, LIQUID
			2 (D)	V1		CV15 CV22 CV24			3108	ORGANIC PEROXIDE TYPE E, SOLID
L4BN(+)	TU3 TU13 TU30 TE12 TA2 TM4	AT	2 (D)	V1		CV15 CV22 CV24		539	3109	ORGANIC PEROXIDE TYPE F, LIQUID
S4AN(+)	TU3 TU13 TU30 TE12 TA2 TM4	AT	2 (D)	V1		CV15 CV22 CV24		539	3110	ORGANIC PEROXIDE TYPE F, SOLID
			1 (B)	V8		CV15 CV20 CV21 CV22 CV24	S4 S9 S16		3111	ORGANIC PEROXIDE TYPE B, LIQUID, TEMPERATURE CONTROLLED
			1 (B)	V8		CV15 CV20 CV21 CV22 CV24	S4 S9 S16		3112	ORGANIC PEROXIDE TYPE B, SOLID, TEMPERATURE CONTROLLED
			1 (D)	V8		CV15 CV20 CV21 CV22 CV24	S4 S8 S17		3113	ORGANIC PEROXIDE TYPE C, LIQUID, TEMPERATURE CONTROLLED
			1 (D)	V8		CV15 CV20 CV21 CV22 CV24	S4 S8 S17		3114	ORGANIC PEROXIDE TYPE C, SOLID, TEMPERATURE CONTROLLED
			1 (D)	V8		CV15 CV21 CV22 CV24	S4 S18		3115	ORGANIC PEROXIDE TYPE D, LIQUID, TEMPERATURE CONTROLLED

Numer UN	Nazwa i opis	Klasa	Kod klasyfikacyjny	Grupa pakowania	Nalętki	Przepisy szczególne	Ilości ograniczone	Ilości wyłączone	Pakowanie			Cysterny przenośne i kontenery do przewozu luzem	
									Instrukcje pakowania	Przepisy szczególne	Pakowanie razem	Instrukcje	Przepisy szczególne
(1)	(2)	(3a)	(3b)	(4)	(5)	(6)	(7a)	(7b)	(8)	(9a)	(9b)	(10)	(11)
	3.1.2	2.2	2.2	2.1.1.3	5.2.2	3.3	3.4	3.5.1.2	4.1.4	4.1.4	4.1.10	4.2.5.2 7.3.2	4.2.5.3
3116	NADTLENEK ORGANICZNY TYPU D STAŁY, TEMPERATURA KONTROLOWANA	5.2	P2		5.2	122 274	0	E0	P520		MP4		
3117	NADTLENEK ORGANICZNY TYPU E CIEKŁY, TEMPERATURA KONTROLOWANA	5.2	P2		5.2	122 274	0	E0	P520		MP4		
3118	NADTLENEK ORGANICZNY TYPU E STAŁY, TEMPERATURA KONTROLOWANA	5.2	P2		5.2	122 274	0	E0	P520		MP4		
3119	NADTLENEK ORGANICZNY TYPU F CIEKŁY, TEMPERATURA KONTROLOWANA	5.2	P2		5.2	122 274	0	E0	P520 IBC520		MP4	T23	
3120	NADTLENEK ORGANICZNY TYPU F STAŁY, TEMPERATURA KONTROLOWANA	5.2	P2		5.2	122 274	0	E0	P520 IBC520		MP4	T23	TP33
3121	MATERIAŁ UTLENIAJĄCY STAŁY REAGUJĄCY Z WODĄ I.N.O.	5.1	OW	PRZEWÓZ ZABRONIONY									
3122	MATERIAŁ TRUJĄCY CIEKŁY UTLENIAJĄCY I.N.O.	6.1	TO1	I	6.1 +5.1	274 315	0	E0	P001		MP8 MP17		
3122	MATERIAŁ TRUJĄCY CIEKŁY UTLENIAJĄCY I.N.O.	6.1	TO1	II	6.1 +5.1	274	100 ml	E4	P001 IBC02		MP15		
3123	MATERIAŁ TRUJĄCY CIEKŁY REAGUJĄCY Z WODĄ I.N.O.	6.1	TW1	I	6.1 +4.3	274 315	0	E0	P099		MP8 MP17		
3123	MATERIAŁ TRUJĄCY CIEKŁY REAGUJĄCY Z WODĄ I.N.O.	6.1	TW1	II	6.1 +4.3	274	100 ml	E4	P001 IBC02		MP15		
3124	MATERIAŁ TRUJĄCY STAŁY SAMONAGRZEWAJĄCY SIĘ I.N.O.	6.1	TS	I	6.1 +4.2	274	0	E5	P002		MP18	T6	TP33
3124	MATERIAŁ TRUJĄCY STAŁY SAMONAGRZEWAJĄCY SIĘ I.N.O.	6.1	TS	II	6.1 +4.2	274	0	E4	P002 IBC06		MP10	T3	TP33
3125	MATERIAŁ TRUJĄCY STAŁY REAGUJĄCY Z WODĄ I.N.O.	6.1	TW2	I	6.1 +4.3	274	0	E5	P099		MP18	T6	TP33
3125	MATERIAŁ TRUJĄCY STAŁY REAGUJĄCY Z WODĄ I.N.O.	6.1	TW2	II	6.1 +4.3	274	500 g	E4	P002 IBC06		MP10	T3	TP33
3126	MATERIAŁ SAMONAGRZEWAJĄCY SIĘ STAŁY ŻRĄCY ORGANICZNY I.N.O.	4.2	SC2	II	4.2 +8	274	0	E2	P410 IBC05		MP14	T3	TP33
3126	MATERIAŁ SAMONAGRZEWAJĄCY SIĘ STAŁY ŻRĄCY ORGANICZNY I.N.O.	4.2	SC2	III	4.2 +8	274	0	E1	P002 IBC08 R001	B3	MP14	T1	TP33
3127	MATERIAŁ SAMONAGRZEWAJĄCY SIĘ STAŁY UTLENIAJĄCY I.N.O.	4.2	SO	PRZEWÓZ ZABRONIONY									
3128	MATERIAŁ SAMONAGRZEWAJĄCY SIĘ STAŁY TRUJĄCY ORGANICZNY I.N.O.	4.2	ST2	II	4.2 +6.1	274	0	E2	P410 IBC05		MP14	T3	TP33

Cysterna ADR		Pojazd do przewozu w cysternie	Kategoria transportowa (Kod ograniczeń przewozu przez tunele)	Przepisy szczególne dotyczące:				Numer rozpoznawczy zagrożenia	Numer UN	Name and description
Kod cysterny	Przepisy szczególne			przewozu sztuk przesyłek	przewozu luzem	załadunku, rozładunku, manipulowania ładunkiem	postępowania			
4.3	4.3.5 6.8.4	9.1.1.2	1.1.3.6 (8.6)	7.2.4	7.3.3	7.5.11	8.5	5.3.2.3		3.1.2
(12)	(13)	(14)	(15)	(16)	(17)	(18)	(19)	(20)	(1)	(2)
			1 (D)	V8		CV15 CV21 CV22 CV24	S4 S18		3116	ORGANIC PEROXIDE TYPE D, SOLID, TEMPERATURE CONTROLLED
			1 (D)	V8		CV15 CV21 CV22 CV24	S4 S19		3117	ORGANIC PEROXIDE TYPE E, LIQUID, TEMPERATURE CONTROLLED
			1 (D)	V8		CV15 CV21 CV22 CV24	S4 S19		3118	ORGANIC PEROXIDE TYPE E, SOLID, TEMPERATURE CONTROLLED
L4BN(+)	TU3 TU13 TU30 TE12 TA2 TM4	AT	1 (D)	V8		CV15 CV21 CV22 CV24	S4	539	3119	ORGANIC PEROXIDE TYPE F, LIQUID, TEMPERATURE CONTROLLED
S4AN(+)	TU3 TU13 TU30 TE12 TA2 TM4	AT	1 (D)	V8		CV15 CV21 CV22 CV24	S4	539	3120	ORGANIC PEROXIDE TYPE F, SOLID, TEMPERATURE CONTROLLED
PRZEWÓZ ZABRONIONY									3121	OXIDIZING SOLID, WATER- REACTIVE, N.O.S.
L10CH	TU14 TU15 TE19 TE21	AT	1 (C/E)			CV1 CV13 CV28	S9 S14	665	3122	TOXIC LIQUID, OXIDIZING, N.O.S.
L4BH	TU15 TE19	AT	2 (D/E)			CV13 CV28	S9 S19	65	3122	TOXIC LIQUID, OXIDIZING, N.O.S.
L10CH	TU14 TU15 TE19 TE21	AT	1 (C/E)			CV1 CV13 CV28	S9 S14	623	3123	TOXIC LIQUID, WATER- REACTIVE, N.O.S.
L4BH	TU15 TE19	AT	2 (D/E)			CV13 CV28	S9 S19	623	3123	TOXIC LIQUID, WATER- REACTIVE, N.O.S.
S10AH L10CH	TU14 TU15 TE19 TE21	AT	1 (C/E)			CV1 CV13 CV28	S9 S14	664	3124	TOXIC SOLID, SELF-HEATING, N.O.S.
SGAH L4BH	TU15 TE19	AT	2 (D/E)	V11		CV13 CV28	S9 S19	64	3124	TOXIC SOLID, SELF-HEATING, N.O.S.
S10AH L10CH	TU14 TU15 TE19 TE21	AT	1 (C/E)			CV1 CV13 CV28	S9 S14	642	3125	TOXIC SOLID, WATER-REACTIVE, N.O.S.
SGAH L4BH	TU15 TE19	AT	2 (D/E)	V11		CV13 CV28	S9 S19	642	3125	TOXIC SOLID, WATER-REACTIVE, N.O.S.
SGAN		AT	2 (D/E)	V1				48	3126	SELF-HEATING SOLID, CORROSIVE, ORGANIC, N.O.S.
SGAN		AT	3 (E)	V1				48	3126	SELF-HEATING SOLID, CORROSIVE, ORGANIC, N.O.S.
PRZEWÓZ ZABRONIONY									3127	SELF-HEATING SOLID, OXIDIZING, N.O.S.
SGAN		AT	2 (D/E)	V1		CV28		46	3128	SELF-HEATING SOLID, TOXIC, ORGANIC, N.O.S.

Numer UN	Nazwa i opis	Klasa	Kod klasyfikacyjny	Grupa pakowania	Nalepki	Przepisy szczególne	Ilości ograniczone	Ilości wyłączone	Pakowanie			Cysterny przeñojne i kontenery do przewozu luzem	
									Instrukcje pakowania	Przepisy szczególne	Pakowanie razem	Instrukcje	Przepisy szczególne
	3.1.2	2.2	2.2	2.1.1.3	5.2.2	3.3	3.4	3.5.1.2	4.1.4	4.1.4	4.1.10	4.2.5.2 7.3.2	4.2.5.3
(1)	(2)	(3a)	(3b)	(4)	(5)	(6)	(7a)	(7b)	(8)	(9a)	(9b)	(10)	(11)
3128	MATERIAŁ SAMONAGRZEWAJĄCY SIĘ STAŁY TRUJĄCY ORGANICZNY I.N.O.	4.2	ST2	III	4.2 +6.1	274	0	E1	P002 IBC08 R001	B3	MP14	T1	TP33
3129	MATERIAŁ REAGUJĄCY Z WODĄ CIEKŁY ŻRĄCY I.N.O.	4.3	WC1	I	4.3 +8	274	0	E0	P402	RR7 RR8	MP2	T14	TP2 TP7
3129	MATERIAŁ REAGUJĄCY Z WODĄ CIEKŁY ŻRĄCY I.N.O.	4.3	WC1	II	4.3 +8	274	500 ml	E0	P402 IBC01	RR7 RR8	MP15	T11	TP2 TP7
3129	MATERIAŁ REAGUJĄCY Z WODĄ CIEKŁY ŻRĄCY I.N.O.	4.3	WC1	III	4.3 +8	274	1 L	E1	P001 IBC02 R001		MP15	T7	TP2 TP7
3130	MATERIAŁ REAGUJĄCY Z WODĄ CIEKŁY TRUJĄCY I.N.O.	4.3	WT1	I	4.3 +6.1	274	0	E0	P402	RR4 RR8	MP2		
3130	MATERIAŁ REAGUJĄCY Z WODĄ CIEKŁY TRUJĄCY I.N.O.	4.3	WT1	II	4.3 +6.1	274	500 ml	E0	P402 IBC01	RR4 RR8 BB1	MP15		
3130	MATERIAŁ REAGUJĄCY Z WODĄ CIEKŁY TRUJĄCY I.N.O.	4.3	WT1	III	4.3 +6.1	274	1 L	E1	P001 IBC02 R001		MP15		
3131	MATERIAŁ REAGUJĄCY Z WODĄ STAŁY ŻRĄCY I.N.O.	4.3	WC2	I	4.3 +8	274	0	E0	P403		MP2	T9	TP7 TP33
3131	MATERIAŁ REAGUJĄCY Z WODĄ STAŁY ŻRĄCY I.N.O.	4.3	WC2	II	4.3 +8	274	500 g	E2	P410 IBC06		MP14	T3	TP33
3131	MATERIAŁ REAGUJĄCY Z WODĄ STAŁY ŻRĄCY I.N.O.	4.3	WC2	III	4.3 +8	274	1 kg	E1	P410 IBC08 R001	B4	MP14	T1	TP33
3132	MATERIAŁ REAGUJĄCY Z WODĄ STAŁY ZAPALNY I.N.O.	4.3	WF2	I	4.3 +4.1	274	0	E0	P403 IBC99		MP2		
3132	MATERIAŁ REAGUJĄCY Z WODĄ STAŁY ZAPALNY I.N.O.	4.3	WF2	II	4.3 +4.1	274	500 g	E2	P410 IBC04		MP14	T3	TP33
3132	MATERIAŁ REAGUJĄCY Z WODĄ STAŁY ZAPALNY I.N.O.	4.3	WF2	III	4.3 +4.1	274	1 kg	E1	P410 IBC06		MP14	T1	TP33
3133	MATERIAŁ REAGUJĄCY Z WODĄ STAŁY UTLENIAJĄCY I.N.O.	4.3	WO	PRZEWÓZ ZABRONIONY									
3134	MATERIAŁ REAGUJĄCY Z WODĄ STAŁY TRUJĄCY I.N.O.	4.3	WT2	I	4.3 +6.1	274	0	E0	P403		MP2		
3134	MATERIAŁ REAGUJĄCY Z WODĄ STAŁY TRUJĄCY I.N.O.	4.3	WT2	II	4.3 +6.1	274	500 g	E2	P410 IBC05		MP14	T3	TP33
3134	MATERIAŁ REAGUJĄCY Z WODĄ STAŁY TRUJĄCY I.N.O.	4.3	WT2	III	4.3 +6.1	274	1 kg	E1	P410 IBC08 R001	B4	MP14	T1	TP33
3135	MATERIAŁ REAGUJĄCY Z WODĄ STAŁY SAMONAGRZEWAJĄCY SIĘ I.N.O.	4.3	WS	I	4.3 +4.2	274	0	E0	P403		MP2		
3135	MATERIAŁ REAGUJĄCY Z WODĄ STAŁY SAMONAGRZEWAJĄCY SIĘ I.N.O.	4.3	WS	II	4.3 +4.2	274	0	E2	P410 IBC05		MP14	T3	TP33
3135	MATERIAŁ REAGUJĄCY Z WODĄ STAŁY SAMONAGRZEWAJĄCY SIĘ I.N.O.	4.3	WS	III	4.3 +4.2	274	0	E1	P410 IBC08	B4	MP14	T1	TP33
3136	TRIFLUOROMETAN SCHŁODZONY SKROPLONY	2	3A		2.2	593	120 ml	E1	P203		MP9	T75	TP5
3137	MATERIAŁ UTLENIAJĄCY STAŁY ZAPALNY I.N.O.	5.1	OF	PRZEWÓZ ZABRONIONY									

Cysterna ADR		Pojazd do przewozu w cysternie	Kategoria transportowa (Kod ograniczeń przewozu przez tunele)	Przepisy szczególne dotyczące:				Numer rozpoznawczy zagrożenia	Numer UN	Name and description
Kod cysterny	Przepisy szczególne			przewozu sztuk przesyłek	przewozu luzem	załadunku, rozładunku, manipulowania ładunkiem	postępowania			
4.3	4.3.5 6.8.4	9.1.1.2	1.1.3.6 (8.6)	7.2.4	7.3.3	7.5.11	8.5	5.3.2.3		3.1.2
(12)	(13)	(14)	(15)	(16)	(17)	(18)	(19)	(20)	(1)	(2)
SGAN		AT	3 (E)	V1		CV28		46	3128	SELF-HEATING SOLID, TOXIC, ORGANIC, N.O.S.
L10DH	TU14 TE21 TM2	AT	0 (B/E)	V1		CV23	S20	X382	3129	WATER-REACTIVE LIQUID, CORROSIVE, N.O.S.
L4DH	TU14 TE21 TM2	AT	0 (D/E)	V1		CV23		382	3129	WATER-REACTIVE LIQUID, CORROSIVE, N.O.S.
L4DH	TU14 TE21 TM2	AT	0 (E)	V1		CV23		382	3129	WATER-REACTIVE LIQUID, CORROSIVE, N.O.S.
L10DH	TU14 TE21 TM2	AT	0 (B/E)	V1		CV23 CV28	S20	X362	3130	WATER-REACTIVE LIQUID, TOXIC, N.O.S.
L4DH	TU14 TE21 TM2	AT	0 (D/E)	V1		CV23 CV28		362	3130	WATER-REACTIVE LIQUID, TOXIC, N.O.S.
L4DH	TU14 TE21 TM2	AT	0 (E)	V1		CV23 CV28		362	3130	WATER-REACTIVE LIQUID, TOXIC, N.O.S.
S10AN L10DH	TU4 TU14 TU22 TE21 TM2	AT	0 (B/E)	V1		CV23	S20	X482	3131	WATER-REACTIVE SOLID, CORROSIVE, N.O.S.
SGAN		AT	0 (D/E)	V1		CV23		482	3131	WATER-REACTIVE SOLID, CORROSIVE, N.O.S.
SGAN		AT	0 (E)	V1		CV23		482	3131	WATER-REACTIVE SOLID, CORROSIVE, N.O.S.
			0 (E)	V1		CV23	S20		3132	WATER-REACTIVE SOLID, FLAMMABLE, N.O.S.
SGAN L4DH	TU14 TE21 TM2	AT	0 (D/E)	V1		CV23		423	3132	WATER-REACTIVE SOLID, FLAMMABLE, N.O.S.
SGAN L4DH	TU14 TE21 TM2	AT	0 (E)	V1		CV23		423	3132	WATER-REACTIVE SOLID, FLAMMABLE, N.O.S.
PRZEWÓZ ZABRONIONY									3133	WATER-REACTIVE SOLID, OXIDIZING, N.O.S.
			0 (E)	V1		CV23 CV28	S20		3134	WATER-REACTIVE SOLID, TOXIC, N.O.S.
SGAN		AT	0 (D/E)	V1		CV23 CV28		462	3134	WATER-REACTIVE SOLID, TOXIC, N.O.S.
SGAN		AT	0 (E)	V1		CV23 CV28		462	3134	WATER-REACTIVE SOLID, TOXIC, N.O.S.
			1 (E)	V1		CV23	S20		3135	WATER-REACTIVE SOLID, SELF-HEATING, N.O.S.
SGAN L4DH	TU14 TE21 TM2	AT	2 (D/E)	V1		CV23		423	3135	WATER-REACTIVE SOLID, SELF-HEATING, N.O.S.
SGAN L4DH	TU14 TE21 TM2	AT	3 (E)	V1		CV23		423	3135	WATER-REACTIVE SOLID, SELF-HEATING, N.O.S.
RxBN	TU19 TA4 TT9	AT	3 (C/E)	V5		CV9 CV11 CV36	S20	22	3136	TRIFLUOROMETHANE, REFRIGERATED LIQUID
PRZEWÓZ ZABRONIONY									3137	OXIDIZING SOLID, FLAMMABLE, N.O.S.

Numer UN	Nazwa i opis	Klasa	Kod klasyfikacyjny	Grupa pakowania	Nalętki	Przepisy szczególne	Ilości ograniczone	Ilości wyłączone	Pakowanie			Cysterny przenośne i kontenery do przewozu luzem	
									Instrukcje pakowania	Przepisy szczególne	Pakowanie razem	Instrukcje	Przepisy szczególne
(1)	(2)	(3a)	(3b)	(4)	(5)	(6)	(7a)	(7b)	(8)	(9a)	(9b)	(10)	(11)
	3.1.2	2.2	2.2	2.1.1.3	5.2.2	3.3	3.4	3.5.1.2	4.1.4	4.1.4	4.1.10	4.2.5.2 7.3.2	4.2.5.3
3138	ETYLEN ACETYLEN PROPYLEN, MIESZANINA SCHŁODZONA SKROPLONA zawierająca nie mniej niż 71,5% etylenu nie więcej niż 22,5% acetyleny i nie więcej niż 6% propylenu	2	3F		2.1		0	E0	P203		MP9	T75	TP5
3139	MATERIAŁ UTLENIAJĄCY CIEKŁY I.N.O.	5.1	O1	I	5.1	274	0	E0	P502		MP2		
3139	MATERIAŁ UTLENIAJĄCY CIEKŁY I.N.O.	5.1	O1	II	5.1	274	1 L	E2	P504 IBC02		MP2		
3139	MATERIAŁ UTLENIAJĄCY CIEKŁY I.N.O.	5.1	O1	III	5.1	274	5 L	E1	P504 IBC02 R001		MP2		
3140	ALKALOIDY CIEKŁE I.N.O. lub SOLE ALKALOIDÓW CIEKŁE I.N.O.	6.1	T1	I	6.1	43 274	0	E5	P001		MP8 MP17		
3140	ALKALOIDY CIEKŁE I.N.O. lub SOLE ALKALOIDÓW CIEKŁE I.N.O.	6.1	T1	II	6.1	43 274	100 ml	E4	P001 IBC02		MP15		
3140	ALKALOIDY CIEKŁE I.N.O. lub SOLE ALKALOIDÓW CIEKŁE I.N.O.	6.1	T1	III	6.1	43 274	5 L	E1	P001 IBC03 LP01 R001		MP19		
3141	ZWIĄZEK ANTYMONU NIEORGANICZNY CIEKŁY I.N.O.	6.1	T4	III	6.1	45 274 512	5 L	E1	P001 IBC03 LP01 R001		MP19		
3142	ŚRODEK DEZYNFEKUJĄCY TRUJĄCY CIEKŁY I.N.O.	6.1	T1	I	6.1	274	0	E5	P001		MP8 MP17		
3142	ŚRODEK DEZYNFEKUJĄCY TRUJĄCY CIEKŁY I.N.O.	6.1	T1	II	6.1	274	100 ml	E4	P001 IBC02		MP15		
3142	ŚRODEK DEZYNFEKUJĄCY TRUJĄCY CIEKŁY I.N.O.	6.1	T1	III	6.1	274	5 L	E1	P001 IBC03 LP01 R001		MP19		
3143	BARWNIK TRUJĄCY STAŁY I.N.O. lub PÓLPRODUKT DO BARWNIKA TRUJĄCY STAŁY I.N.O.	6.1	T2	I	6.1	274	0	E5	P002 IBC07		MP18	T6	TP33
3143	BARWNIK TRUJĄCY STAŁY I.N.O. lub PÓLPRODUKT DO BARWNIKA TRUJĄCY STAŁY I.N.O.	6.1	T2	II	6.1	274	500 g	E4	P002 IBC08	B4	MP10	T3	TP33
3143	BARWNIK TRUJĄCY STAŁY I.N.O. lub PÓLPRODUKT DO BARWNIKA TRUJĄCY STAŁY I.N.O.	6.1	T2	III	6.1	274	5 kg	E1	P002 IBC08 LP02 R001	B3	MP10	T1	TP33
3144	ZWIĄZEK NIKOTYNY CIEKŁY I.N.O. lub PREPARAT NIKOTYNY CIEKŁY I.N.O.	6.1	T1	I	6.1	43 274	0	E5	P001		MP8 MP17		
3144	ZWIĄZEK NIKOTYNY CIEKŁY I.N.O. lub PREPARAT NIKOTYNY CIEKŁY I.N.O.	6.1	T1	II	6.1	43 274	100 ml	E4	P001 IBC02		MP15		
3144	ZWIĄZEK NIKOTYNY CIEKŁY I.N.O. lub PREPARAT NIKOTYNY CIEKŁY I.N.O.	6.1	T1	III	6.1	43 274	5 L	E1	P001 IBC03 LP01 R001		MP19		
3145	ALKILOFENOLE CIEKŁE I.N.O. (w tym homologi C ₂ -C ₁₂)	8	C3	I	8		0	E0	P001		MP8 MP17	T14	TP2
3145	ALKILOFENOLE CIEKŁE I.N.O. (w tym homologi C ₂ -C ₁₂)	8	C3	II	8		1 L	E2	P001 IBC02		MP15	T11	TP2 TP27

Cysterna ADR		Pojazd do przewozu w cysternie	Kategoria transportowa (Kod ograniczeń przewozu przez tunele)	Przepisy szczególne dotyczące:				Numer rozpoznawczy zagrożenia	Numer UN	Name and description
Kod cysterny	Przepisy szczególne			przewozu sztuk przesyłek	przewozu luzem	załadunku, rozładunku, manipulowania ładunkiem	postępowania			
4.3	4.3.5 6.8.4	9.1.1.2	1.1.3.6 (8.6)	7.2.4	7.3.3	7.5.11	8.5	5.3.2.3		3.1.2
(12)	(13)	(14)	(15)	(16)	(17)	(18)	(19)	(20)	(1)	(2)
RxBN	TU18 TE26 TA4 TT9	FL	2 (B/D)	V5		CV9 CV11 CV36	S2 S17	223	3138	ETHYLENE, ACETYLENE AND PROPYLENE MIXTURE, REFRIGERATED LIQUID containing at least 71.5% ethylene with not more than 22.5% acetylene and not more than 6% propylene
			1 (E)			CV24	S20		3139	OXIDIZING LIQUID, N.O.S.
			2 (E)			CV24			3139	OXIDIZING LIQUID, N.O.S.
			3 (E)			CV24			3139	OXIDIZING LIQUID, N.O.S.
L10CH	TU14 TU15 TE19 TE21	AT	1 (C/E)			CV1 CV13 CV28	S9 S14	66	3140	ALKALOIDS, LIQUID, N.O.S. or ALKALOID SALTS, LIQUID, N.O.S.
L4BH	TU15 TE19	AT	2 (D/E)			CV13 CV28	S9 S19	60	3140	ALKALOIDS, LIQUID, N.O.S. or ALKALOID SALTS, LIQUID, N.O.S.
L4BH	TU15 TE19	AT	2 (E)	V12		CV13 CV28	S9	60	3140	ALKALOIDS, LIQUID, N.O.S. or ALKALOID SALTS, LIQUID, N.O.S.
L4BH	TU15 TE19	AT	2 (E)	V12		CV13 CV28	S9	60	3141	ANTIMONY COMPOUND, INORGANIC, LIQUID, N.O.S.
L10CH	TU14 TU15 TE19 TE21	AT	1 (C/E)			CV1 CV13 CV28	S9 S14	66	3142	DISINFECTANT, LIQUID, TOXIC, N.O.S.
L4BH	TU15 TE19	AT	2 (D/E)			CV13 CV28	S9 S19	60	3142	DISINFECTANT, LIQUID, TOXIC, N.O.S.
L4BH	TU15 TE19	AT	2 (E)	V12		CV13 CV28	S9	60	3142	DISINFECTANT, LIQUID, TOXIC, N.O.S.
S10AH L10CH	TU15 TE19	AT	1 (C/E)	V10		CV1 CV13 CV28	S9 S14	66	3143	DYE, SOLID, TOXIC, N.O.S. or DYE INTERMEDIATE, SOLID, TOXIC, N.O.S.
SGAH L4BH	TU15 TE19	AT	2 (D/E)	V11		CV13 CV28	S9 S19	60	3143	DYE, SOLID, TOXIC, N.O.S. or DYE INTERMEDIATE, SOLID, TOXIC, N.O.S.
SGAH L4BH	TU15 TE19	AT	2 (E)		VC1 VC2 AP7	CV13 CV28	S9	60	3143	DYE, SOLID, TOXIC, N.O.S. or DYE INTERMEDIATE, SOLID, TOXIC, N.O.S.
L10CH	TU14 TU15 TE19 TE21	AT	1 (C/E)			CV1 CV13 CV28	S9 S14	66	3144	NICOTINE COMPOUND, LIQUID, N.O.S. or NICOTINE PREPARATION, LIQUID, N.O.S.
L4BH	TU15 TE19	AT	2 (D/E)			CV13 CV28	S9 S19	60	3144	NICOTINE COMPOUND, LIQUID, N.O.S. or NICOTINE PREPARATION, LIQUID, N.O.S.
L4BH	TU15 TE19	AT	2 (E)	V12		CV13 CV28	S9	60	3144	NICOTINE COMPOUND, LIQUID, N.O.S. or NICOTINE PREPARATION, LIQUID, N.O.S.
L10BH		AT	1 (E)				S20	88	3145	ALKYLPHENOLS, LIQUID, N.O.S. (including C ₂ -C ₁₂ homologues)
L4BN		AT	2 (E)					80	3145	ALKYLPHENOLS, LIQUID, N.O.S. (including C ₂ -C ₁₂ homologues)

Numer UN	Nazwa i opis	Klasa	Kod klasyfikacyjny	Grupa pakowania	Nalętki	Przepisy szczególne	Ilości ograniczone	Ilości wyłączone	Pakowanie			Cysterny przemożne i kontenery do przewozu luzem	
									Instrukcje pakowania	Przepisy szczególne	Pakowanie razem	Instrukcje	Przepisy szczególne
(1)	(2)	(3a)	(3b)	(4)	(5)	(6)	(7a)	(7b)	(8)	(9a)	(9b)	(10)	(11)
	3.1.2	2.2	2.2	2.1.1.3	5.2.2	3.3	3.4	3.5.1.2	4.1.4	4.1.4	4.1.10	4.2.5.2 7.3.2	4.2.5.3
3145	ALKILOFENOLE CIEKŁE I.N.O. (w tym homologi C ₂ -C ₁₂)	8	C3	III	8		5 L	E1	P001 IBC03 LP01 R001		MP19	T7	TP1 TP28
3146	ZWIĄZEK CYNOORGANICZNY STAŁY I.N.O.	6.1	T3	I	6.1	43 274	0	E5	P002 IBC07		MP18	T6	TP33
3146	ZWIĄZEK CYNOORGANICZNY STAŁY I.N.O.	6.1	T3	II	6.1	43 274	500 g	E4	P002 IBC08	B4	MP10	T3	TP33
3146	ZWIĄZEK CYNOORGANICZNY STAŁY I.N.O.	6.1	T3	III	6.1	43 274	5 kg	E1	P002 IBC08 LP02 R001	B3	MP10	T1	TP33
3147	BARWNIK ŻRĄCY STAŁY I.N.O. lub PÓLPRODUKT DO BARWNIKA ŻRĄCY STAŁY I.N.O.	8	C10	I	8	274	0	E0	P002 IBC07		MP18	T6	TP33
3147	BARWNIK ŻRĄCY STAŁY I.N.O. lub PÓLPRODUKT DO BARWNIKA ŻRĄCY STAŁY I.N.O.	8	C10	II	8	274	1 kg	E2	P002 IBC08	B4	MP10	T3	TP33
3147	BARWNIK ŻRĄCY STAŁY I.N.O. lub PÓLPRODUKT DO BARWNIKA ŻRĄCY STAŁY I.N.O.	8	C10	III	8	274	5 kg	E1	P002 IBC08 LP02 R001	B3	MP10	T1	TP33
3148	MATERIAŁ REAGUJĄCY Z WODĄ CIEKŁY I.N.O.	4.3	W1	I	4.3	274	0	E0	P402	RR8	MP2	T13	TP2 TP7
3148	MATERIAŁ REAGUJĄCY Z WODĄ CIEKŁY I.N.O.	4.3	W1	II	4.3	274	500 ml	E2	P402 IBC01	RR8	MP15	T7	TP2 TP7
3148	MATERIAŁ REAGUJĄCY Z WODĄ CIEKŁY I.N.O.	4.3	W1	III	4.3	274	1 L	E1	P001 IBC02 R001		MP15	T7	TP2 TP7
3149	NADTLENEK WODORU I KWAS NADOCTOWY, MIESZANINA STABILIZOWANA zawierająca kwas(y), wodę i nie więcej niż 5% kwasu nadooctowego	5.1	OC1	II	5.1 +8	196 553	1 L	E2	P504 IBC02	PP10 B5	MP15	T7	TP2 TP6 TP24
3150	URZĄDZENIA MAŁE ZASILANE WĘGLOWODORAMI GAZOWYMI lub WKŁADY Z WĘGLOWODORAMI GAZOWYMI DO MAŁYCH URZĄDZEŃ z mechanizmem uwalniającym	2	6F		2.1		0	E0	P209		MP9		
3151	BIFENYLE POLICHLOROWCOWANE CIEKŁE lub MONOMETYLODIFENYLO- METANY CHLOROWCOWANE CIEKŁE lub TERFENYLE POLICHLOROWCOWANE CIEKŁE	9	M2	II	9	203 305	1 L	E2	P906 IBC02		MP15		
3152	BIFENYLE POLICHLOROWCOWANE STAŁE lub MONOMETYLODIFENYLO- METANY CHLOROWCOWANE STAŁE lub TERFENYLE POLICHLOROWCOWANE STAŁE	9	M2	II	9	203 305	1 kg	E2	P906 IBC08	B4	MP10	T3	TP33
3153	ETER PERFLUOMETYLOWINYLOWY	2	2F		2.1	662	0	E0	P200		MP9	(M) T50	
3154	ETER PERFLUROETYLOWINYLOWY	2	2F		2.1	662	0	E0	P200		MP9	(M)	

Cysterna ADR		Pojazd do przewozu w cysternie	Kategoria transportowa (Kod ograniczeń przewozu przez tunele)	Przepisy szczególne dotyczące:				Numer rozpoznawczy zagrożenia	Numer UN	Name and description
Kod cysterny	Przepisy szczególne			przewozu sztuk przesyłek	przewozu luzem	załadunku, rozładunku, manipulowania ładunkiem	postępowania			
(4.3)	4.3.5 6.8.4	9.1.1.2	1.1.3.6 (8.6)	7.2.4	7.3.3	7.5.11	8.5	5.3.2.3	(1)	(2)
(12)	(13)	(14)	(15)	(16)	(17)	(18)	(19)	(20)	(1)	(2)
L4BN		AT	3 (E)	V12				80	3145	ALKYLPHENOLS, LIQUID, N.O.S. (including C ₂ -C ₁₂ homologues)
S10AH L10CH	TU14 TU15 TE19 TE21	AT	1 (C/E)	V10		CV1 CV13 CV28	S9 S14	66	3146	ORGANOTIN COMPOUND, SOLID, N.O.S.
SGAH L4BH	TU15 TE19	AT	2 (D/E)	V11		CV13 CV28	S9 S19	60	3146	ORGANOTIN COMPOUND, SOLID, N.O.S.
SGAH L4BH	TU15 TE19	AT	2 (E)		VC1 VC2 AP7	CV13 CV28	S9	60	3146	ORGANOTIN COMPOUND, SOLID, N.O.S.
S10AN L10BH		AT	1 (E)	V10			S20	88	3147	DYE, SOLID, CORROSIVE, N.O.S. or DYE INTERMEDIATE, SOLID, CORROSIVE, N.O.S.
SGAN L4BN		AT	2 (E)	V11				80	3147	DYE, SOLID, CORROSIVE, N.O.S. or DYE INTERMEDIATE, SOLID, CORROSIVE, N.O.S.
SGAV L4BN		AT	3 (E)		VC1 VC2 AP7			80	3147	DYE, SOLID, CORROSIVE, N.O.S. or DYE INTERMEDIATE, SOLID, CORROSIVE, N.O.S.
L10DH	TU14 TE21 TM2	AT	0 (B/E)	V1		CV23	S20	X323	3148	WATER-REACTIVE LIQUID, N.O.S.
L4DH	TU14 TE21 TM2	AT	0 (D/E)	V1		CV23		323	3148	WATER-REACTIVE LIQUID, N.O.S.
L4DH	TU14 TE21 TM2	AT	0 (E)	V1		CV23		323	3148	WATER-REACTIVE LIQUID, N.O.S.
L4BV(+)	TU3 TC2 TE8 TE11 TT1	AT	2 (E)			CV24		58	3149	HYDROGEN PEROXIDE AND PEROXYACETIC ACID MIXTURE with acid(s), water and not more than 5% peroxyacetic acid, STABILIZED
			2 (D)			CV9	S2		3150	DEVICES, SMALL, HYDROCARBON GAS POWERED or HYDROCARBON GAS REFILLS FOR SMALL DEVICES with release device
L4BH	TU15	AT	0 (D/E)		VC1 VC2 AP9	CV1 CV13 CV28	S19	90	3151	POLYHALOGENATED BIPHENYLS, LIQUID or HALOGENATED MONOMETHYLDIPHENYLMETHA NES, LIQUID or POLYHALOGENATED TERPHENYLS, LIQUID
S4AH L4BH	TU15	AT	0 (D/E)	V11	VC1 VC2 AP9	CV1 CV13 CV28	S19	90	3152	POLYHALOGENATED BIPHENYLS, SOLID or HALOGENATED MONOMETHYLDIPHENYLMETHA NES, SOLID or POLYHALOGENATED TERPHENYLS, SOLID
PxBN(M)	TA4 TT9	FL	2 (B/D)			CV9 CV10 CV36	S2 S20	23	3153	PERFLUORO(METHYL VINYL ETHER)
PxBN(M)	TA4 TT9	FL	2 (B/D)			CV9 CV10 CV36	S2 S20	23	3154	PERFLUORO(ETHYL VINYL ETHER)

Numer UN	Nazwa i opis	Klasa	Kod klasyfikacyjny	Grupa pakowania	Nalepki	Przepisy szczególne	Ilości ograniczone	Ilości wyłączone	Pakowanie			Cysterny przemożne i kontenery do przewozu luzem	
									Instrukcje pakowania	Przepisy szczególne	Pakowanie razem	Instrukcje	Przepisy szczególne
(1)	(2)	(3a)	(3b)	(4)	(5)	(6)	(7a)	(7b)	(8)	(9a)	(9b)	(10)	(11)
	3.1.2	2.2	2.2	2.1.1.3	5.2.2	3.3	3.4	3.5.1.2	4.1.4	4.1.4	4.1.10	4.2.5.2 7.3.2	4.2.5.3
3155	PENTACHLOROFENOL	6.1	T2	II	6.1	43	500 g	E4	P002 IBC08	B4	MP10	T3	TP33
3156	GAZ SPRĘŻONY UTLENIAJĄCY I.N.O.	2	1O		2.2 +5.1	274 655 662	0	E0	P200		MP9	(M)	
3157	GAZ SKROPLONY UTLENIAJĄCY I.N.O.	2	2O		2.2 +5.1	274 662	0	E0	P200		MP9	(M)	
3158	GAZ SCHŁODZONY SKROPLONY I.N.O.	2	3A		2.2	274 593	120 ml	E1	P203		MP9	T75	TP5
3159	1,1,1,2-TETRAFLUOROETAN (GAZ CHŁODNICZY R 134a)	2	2A		2.2	662	120 ml	E1	P200		MP9	(M) T50	
3160	GAZ SKROPLONY TRUJĄCY PALNY I.N.O.	2	2TF		2.3 +2.1	274	0	E0	P200		MP9	(M)	
3161	GAZ SKROPLONY PALNY I.N.O.	2	2F		2.1	274 662	0	E0	P200		MP9	(M) T50	
3162	GAZ SKROPLONY TRUJĄCY I.N.O.	2	2T		2.3	274	0	E0	P200		MP9	(M)	
3163	GAZ SKROPLONY I.N.O.	2	2A		2.2	274 392 662	120 ml	E1	P200		MP9	(M) T50	
3164	PRZEDMIOTY CIŚNIENIOWE PNEUMATYCZNE lub HYDRAULICZNE (zawierające gaz niepalny)	2	6A		2.2	283 371 594	120 ml	E0	P003	PP32	MP9		
3165	ZBIORNIK PALIWA ZESPOŁU ZASILANIA HYDRAULICZNEGO SAMOLOTU (zawierający mieszaninę bezwodnej hydrazyny i metylohydrazyny) (paliwo M86)	3	FTC	I	3 +6.1 +8		0	E0	P301		MP7		
3166	POJAZD ZASILANY GAZEM PALNYM lub POJAZD ZASILANY MATERIAŁEM ZAPALNYM CIEKŁYM lub POJAZD ZASILANY OGNIEWEM PALIWOWYM NA GAZ PALNY lub POJAZD ZASILANY OGNIEWEM PALIWOWYM NA MATERIAŁ ZAPALNY CIEKŁY	9	M11			388 666 667 669							
3167	PRÓBKA GAZU BEZCIŚNIENIOWA PALNA I.N.O. inna niż schłodzona skroplona	2	7F		2.1		0	E0	P201		MP9		
3168	PRÓBKA GAZU BEZCIŚNIENIOWA TRUJĄCA PALNA I.N.O. inna niż schłodzona skroplona	2	7TF		2.3 +2.1		0	E0	P201		MP9		
3169	PRÓBKA GAZU BEZCIŚNIENIOWA TRUJĄCA I.N.O. inna niż schłodzona skroplona	2	7T		2.3		0	E0	P201		MP9		
3170	ALUMINIUM, PRODUKTY UBOCZNE Z OTRZYMYWANIA lub ALUMINIUM, PRODUKTY UBOCZNE Z PRZETOPU	4.3	W2	II	4.3	244	500 g	E2	P410 IBC07		MP14	T3 BK1 BK2	TP33
3170	ALUMINIUM, PRODUKTY UBOCZNE Z OTRZYMYWANIA lub ALUMINIUM, PRODUKTY UBOCZNE Z PRZETOPU	4.3	W2	III	4.3	244	1 kg	E1	P002 IBC08 R001	B4	MP14	T1 BK1 BK2	TP33
3171	POJAZD AKUMULATOROWY lub URZĄDZENIE ZASILANE AKUMULATOREM	9	M11			388 666 667 669							

Cysterna ADR		Pojazd do przewozu w cysternie	Kategoria transportowa (Kod ograniczeń przewozu przez tunele)	Przepisy szczególne dotyczące:				Numer rozpoznawczy zagrożenia	Numer UN	Name and description
Kod cysterny	Przepisy szczególne			przewozu sztuk przesyłek	przewozu luzem	załadunku, rozładunku, manipulowania ładunkiem	postępowania			
4.3	4.3.5 6.8.4	9.1.1.2	1.1.3.6 (8.6)	7.2.4	7.3.3	7.5.11	8.5	5.3.2.3		3.1.2
(12)	(13)	(14)	(15)	(16)	(17)	(18)	(19)	(20)	(1)	(2)
SGAH	TU15 TE19	AT	2 (D/E)	V11		CV13 CV28	S9 S19	60	3155	PENTACHLOROPHENOL
CxBN(M)	TA4 TT9	AT	3 (E)			CV9 CV10 CV36		25	3156	COMPRESSED GAS, OXIDIZING, N.O.S.
PxBN(M)	TA4 TT9	AT	3 (C/E)			CV9 CV10 CV36		25	3157	LIQUEFIED GAS, OXIDIZING, N.O.S.
RxBN	TU19 TA4 TT9	AT	3 (C/E)	V5		CV9 CV11 CV36	S20	22	3158	GAS, REFRIGERATED LIQUID, N.O.S.
PxBN(M)	TA4 TT9	AT	3 (C/E)			CV9 CV10 CV36		20	3159	1,1,1,2-TETRAFLUOROETHANE (REFRIGERANT GAS R 134a)
PxBH(M)	TU6 TA4 TT9	FL	1 (B/D)			CV9 CV10 CV36	S2 S14	263	3160	LIQUEFIED GAS, TOXIC, FLAMMABLE, N.O.S.
PxBN(M)	TA4 TT9	FL	2 (B/D)			CV9 CV10 CV36	S2 S20	23	3161	LIQUEFIED GAS, FLAMMABLE, N.O.S.
PxBH(M)	TU6 TA4 TT9	AT	1 (C/D)			CV9 CV10 CV36	S14	26	3162	LIQUEFIED GAS, TOXIC, N.O.S.
PxBN(M)	TA4 TT9	AT	3 (C/E)			CV9 CV10 CV36		20	3163	LIQUEFIED GAS, N.O.S.
			3 (E)			CV9			3164	ARTICLES, PRESSURIZED, PNEUMATIC or HYDRAULIC (containing non-flammable gas)
			1 (E)			CV13 CV28	S2 S19		3165	AIRCRAFT HYDRAULIC POWER UNIT FUEL TANK (containing a mixture of anhydrous hydrazine and methylhydrazine) (M86 fuel)
			(-)						3166	VEHICLE, FLAMMABLE GAS POWERED or VEHICLE, FLAMMABLE LIQUID POWERED or VEHICLE, FUEL CELL, FLAMMABLE GAS POWERED or VEHICLE, FUEL CELL, FLAMMABLE LIQUID POWERED
			2 (D)			CV9	S2		3167	GAS SAMPLE, NON-PRESSURIZED, FLAMMABLE, N.O.S., not refrigerated liquid
			1 (D)			CV9	S2		3168	GAS SAMPLE, NON-PRESSURIZED, TOXIC, FLAMMABLE, N.O.S., not refrigerated liquid
			1 (D)			CV9			3169	GAS SAMPLE, NON-PRESSURIZED, TOXIC, N.O.S., not refrigerated liquid
SGAN		AT	2 (D/E)	V1	VC1 VC2 AP2	CV23 CV37		423	3170	ALUMINIUM SMELTING BY-PRODUCTS or ALUMINIUM REMELTING BY-PRODUCTS
SGAN		AT	3 (E)	V1	VC1 VC2 AP2	CV23 CV37		423	3170	ALUMINIUM SMELTING BY-PRODUCTS or ALUMINIUM REMELTING BY-PRODUCTS
			(-)						3171	BATTERY POWERED VEHICLE or BATTERY POWERED EQUIPMENT

Numer UN	Nazwa i opis	Klasa	Kod klasyfikacyjny	Grupa pakowania	Nalepki	Przepisy szczególne	Ilości ograniczone	Ilości wyłączone	Pakowanie			Cysterny przemożne i kontenery do przewozu luzem	
									Instrukcje pakowania	Przepisy szczególne	Pakowanie razem	Instrukcje	Przepisy szczególne
(1)	(2)	(3a)	(3b)	(4)	(5)	(6)	(7a)	(7b)	(8)	(9a)	(9b)	(10)	(11)
	3.1.2	2.2	2.2	2.1.1.3	5.2.2	3.3	3.4	3.5.1.2	4.1.4	4.1.4	4.1.10	4.2.5.2 7.3.2	4.2.5.3
3172	TOKSYNY UZYSKANE Z ORGANIZMÓW ŻYWYCH CIEKLE I.N.O.	6.1	T1	I	6.1	210 274	0	E5	P001		MP8 MP17		
3172	TOKSYNY UZYSKANE Z ORGANIZMÓW ŻYWYCH CIEKLE I.N.O.	6.1	T1	II	6.1	210 274	100 ml	E4	P001 IBC02		MP15		
3172	TOKSYNY UZYSKANE Z ORGANIZMÓW ŻYWYCH CIEKLE I.N.O.	6.1	T1	III	6.1	210 274	5 L	E1	P001 IBC03 LP01 R001		MP19		
3174	DISIARCZEK TYTANU	4.2	S4	III	4.2		0	E1	P002 IBC08 LP02 R001	B3	MP14	T1	TP33
3175	MATERIAŁY STAŁE lub mieszaniny materiałów stałych (takie jak preparaty i odpady) ZAWIERAJĄCE MATERIAŁ ZAPALNY CIEKŁY I.N.O. o temperaturze zapłonu nie wyższej niż 60 °C	4.1	F1	II	4.1	216 274 601	1 kg	E2	P002 IBC06 R001	PP9	MP11	T3 BK1 BK2	TP33
3176	MATERIAŁ ZAPALNY STAŁY ORGANICZNY STOPIONY I.N.O.	4.1	F2	II	4.1	274	0	E0				T3	TP3 TP26
3176	MATERIAŁ ZAPALNY STAŁY ORGANICZNY STOPIONY I.N.O.	4.1	F2	III	4.1	274	0	E0				T1	TP3 TP26
3178	MATERIAŁ ZAPALNY STAŁY NIEORGANICZNY I.N.O.	4.1	F3	II	4.1	274	1 kg	E2	P002 IBC08	B4	MP11	T3	TP33
3178	MATERIAŁ ZAPALNY STAŁY NIEORGANICZNY I.N.O.	4.1	F3	III	4.1	274	5 kg	E1	P002 IBC08 LP02 R001	B3	MP11	T1	TP33
3179	MATERIAŁ ZAPALNY STAŁY TRUJĄCY NIEORGANICZNY I.N.O.	4.1	FT2	II	4.1 +6.1	274	1 kg	E2	P002 IBC06		MP10	T3	TP33
3179	MATERIAŁ ZAPALNY STAŁY TRUJĄCY NIEORGANICZNY I.N.O.	4.1	FT2	III	4.1 +6.1	274	5 kg	E1	P002 IBC06 R001		MP10	T1	TP33
3180	MATERIAŁ ZAPALNY STAŁY ŻRĄCY NIEORGANICZNY I.N.O.	4.1	FC2	II	4.1 +8	274	1 kg	E2	P002 IBC06		MP10	T3	TP33
3180	MATERIAŁ ZAPALNY STAŁY ŻRĄCY NIEORGANICZNY I.N.O.	4.1	FC2	III	4.1 +8	274	5 kg	E1	P002 IBC06 R001		MP10	T1	TP33
3181	SOLE METALICZNE ZWIĄZKÓW ORGANICZNYCH ZAPALNE I.N.O.	4.1	F3	II	4.1	274	1 kg	E2	P002 IBC08	B4	MP11	T3	TP33
3181	SOLE METALICZNE ZWIĄZKÓW ORGANICZNYCH ZAPALNE I.N.O.	4.1	F3	III	4.1	274	5 kg	E1	P002 IBC08 LP02 R001	B3	MP11	T1	TP33
3182	WODORKI METALI ZAPALNE I.N.O.	4.1	F3	II	4.1	274 554	1 kg	E2	P410 IBC04	PP40	MP11	T3	TP33
3182	WODORKI METALI ZAPALNE I.N.O.	4.1	F3	III	4.1	274 554	5 kg	E1	P002 IBC04 R001		MP11	T1	TP33
3183	MATERIAŁ SAMONAGRZEWAJĄCY SIĘ CIEKŁY ORGANICZNY I.N.O.	4.2	S1	II	4.2	274	0	E2	P001 IBC02		MP15		
3183	MATERIAŁ SAMONAGRZEWAJĄCY SIĘ CIEKŁY ORGANICZNY I.N.O.	4.2	S1	III	4.2	274	0	E1	P001 IBC02 R001		MP15		
3184	MATERIAŁ SAMONAGRZEWAJĄCY SIĘ CIEKŁY TRUJĄCY ORGANICZNY I.N.O.	4.2	ST1	II	4.2 +6.1	274	0	E2	P402 IBC02		MP15		

Cysterna ADR		Pojazd do przewozu w cysternie	Kategoria transportowa (Kod ograniczeń przewozu przez tunele)	Przepisy szczególne dotyczące:				Numer rozpoznawczy zagrożenia	Numer UN	Name and description
Kod cysterny	Przepisy szczególne			przewozu sztuk przesyłek	przewozu luzem	załadunku, rozładunku, manipulowania ładunkiem	postępowania			
4.3	4.3.5 6.8.4	9.1.1.2	1.1.3.6 (8.6)	7.2.4	7.3.3	7.5.11	8.5	5.3.2.3		3.1.2
(12)	(13)	(14)	(15)	(16)	(17)	(18)	(19)	(20)	(1)	(2)
L10CH	TU14 TU15 TE19 TE21	AT	1 (C/E)			CV1 CV13 CV28	S9 S14	66	3172	TOXINS, EXTRACTED FROM LIVING SOURCES, LIQUID, N.O.S.
L4BH	TU15 TE19	AT	2 (D/E)			CV13 CV28	S9 S19	60	3172	TOXINS, EXTRACTED FROM LIVING SOURCES, LIQUID, N.O.S.
L4BH	TU15 TE19	AT	2 (E)	V12		CV13 CV28	S9	60	3172	TOXINS, EXTRACTED FROM LIVING SOURCES, LIQUID, N.O.S.
SGAN		AT	3 (E)	V1				40	3174	TITANIUM DISULPHIDE
		AT	2 (E)	V11	VC1 VC2 AP2			40	3175	SOLIDS or mixtures of solids (such as preparations and wastes) CONTAINING FLAMMABLE LIQUID, N.O.S. having a flash-point up to 60 °C
LGBV	TU27 TE4 TE6	AT	2 (E)					44	3176	FLAMMABLE SOLID, ORGANIC, MOLTEN, N.O.S.
LGBV	TU27 TE4 TE6	AT	3 (E)					44	3176	FLAMMABLE SOLID, ORGANIC, MOLTEN, N.O.S.
SGAN		AT	2 (E)	V11				40	3178	FLAMMABLE SOLID, INORGANIC, N.O.S.
SGAV		AT	3 (E)		VC1 VC2			40	3178	FLAMMABLE SOLID, INORGANIC, N.O.S.
SGAN		AT	2 (E)	V11		CV28		46	3179	FLAMMABLE SOLID, TOXIC, INORGANIC, N.O.S.
SGAN		AT	3 (E)			CV28		46	3179	FLAMMABLE SOLID, TOXIC, INORGANIC, N.O.S.
SGAN		AT	2 (E)	V11				48	3180	FLAMMABLE SOLID, CORROSIVE, INORGANIC, N.O.S.
SGAN		AT	3 (E)					48	3180	FLAMMABLE SOLID, CORROSIVE, INORGANIC, N.O.S.
SGAN		AT	2 (E)	V11				40	3181	METAL SALTS OF ORGANIC COMPOUNDS, FLAMMABLE, N.O.S.
SGAV		AT	3 (E)		VC1 VC2			40	3181	METAL SALTS OF ORGANIC COMPOUNDS, FLAMMABLE, N.O.S.
SGAN		AT	2 (E)					40	3182	METAL HYDRIDES, FLAMMABLE, N.O.S.
SGAV		AT	3 (E)		VC1 VC2			40	3182	METAL HYDRIDES, FLAMMABLE, N.O.S.
L4DH	TU14 TE21	AT	2 (D/E)	V1				30	3183	SELF-HEATING LIQUID, ORGANIC, N.O.S.
L4DH	TU14 TE21	AT	3 (E)	V1				30	3183	SELF-HEATING LIQUID, ORGANIC, N.O.S.
L4DH	TU14 TE21	AT	2 (D/E)	V1		CV28		36	3184	SELF-HEATING LIQUID, TOXIC, ORGANIC, N.O.S.

Numer UN	Nazwa i opis	Klasa	Kod klasyfikacyjny	Grupa pakowania	Nalętki	Przepisy szczególne	Ilości ograniczone	Ilości wyłączone	Pakowanie			Cysterny przenośne i kontenery do przewozu luzem	
									Instrukcje pakowania	Przepisy szczególne	Pakowanie razem	Instrukcje	Przepisy szczególne
	3.1.2	2.2	2.2	2.1.1.3	5.2.2	3.3	3.4	3.5.1.2	4.1.4	4.1.4	4.1.10	4.2.5.2 7.3.2	4.2.5.3
(1)	(2)	(3a)	(3b)	(4)	(5)	(6)	(7a)	(7b)	(8)	(9a)	(9b)	(10)	(11)
3184	MATERIAŁ SAMONAGRZEWAJĄCY SIĘ CIEKŁY TRUJĄCY ORGANICZNY I.N.O.	4.2	ST1	III	4.2 +6.1	274	0	E1	P001 IBC02 R001		MP15		
3185	MATERIAŁ SAMONAGRZEWAJĄCY SIĘ CIEKŁY ŻRĄCY ORGANICZNY I.N.O.	4.2	SC1	II	4.2 +8	274	0	E2	P402 IBC02		MP15		
3185	MATERIAŁ SAMONAGRZEWAJĄCY SIĘ CIEKŁY ŻRĄCY ORGANICZNY I.N.O.	4.2	SC1	III	4.2 +8	274	0	E1	P001 IBC02 R001		MP15		
3186	MATERIAŁ SAMONAGRZEWAJĄCY SIĘ CIEKŁY NIEORGANICZNY I.N.O.	4.2	S3	II	4.2	274	0	E2	P001 IBC02		MP15		
3186	MATERIAŁ SAMONAGRZEWAJĄCY SIĘ CIEKŁY NIEORGANICZNY I.N.O.	4.2	S3	III	4.2	274	0	E1	P001 IBC02 R001		MP15		
3187	MATERIAŁ SAMONAGRZEWAJĄCY SIĘ CIEKŁY TRUJĄCY NIEORGANICZNY I.N.O.	4.2	ST3	II	4.2 +6.1	274	0	E2	P402 IBC02		MP15		
3187	MATERIAŁ SAMONAGRZEWAJĄCY SIĘ CIEKŁY TRUJĄCY NIEORGANICZNY I.N.O.	4.2	ST3	III	4.2 +6.1	274	0	E1	P001 IBC02 R001		MP15		
3188	MATERIAŁ SAMONAGRZEWAJĄCY SIĘ CIEKŁY ŻRĄCY NIEORGANICZNY I.N.O.	4.2	SC3	II	4.2 +8	274	0	E2	P402 IBC02		MP15		
3188	MATERIAŁ SAMONAGRZEWAJĄCY SIĘ CIEKŁY ŻRĄCY NIEORGANICZNY I.N.O.	4.2	SC3	III	4.2 +8	274	0	E1	P001 IBC02 R001		MP15		
3189	METAL, PROSZEK SAMONAGRZEWAJĄCY SIĘ I.N.O.	4.2	S4	II	4.2	274 555	0	E2	P410 IBC06		MP14	T3	TP33
3189	METAL, PROSZEK SAMONAGRZEWAJĄCY SIĘ I.N.O.	4.2	S4	III	4.2	274 555	0	E1	P002 IBC08 LP02 R001	B3	MP14	T1	TP33
3190	MATERIAŁ SAMONAGRZEWAJĄCY SIĘ STAŁY NIEORGANICZNY I.N.O.	4.2	S4	II	4.2	274	0	E2	P410 IBC06		MP14	T3	TP33
3190	MATERIAŁ SAMONAGRZEWAJĄCY SIĘ STAŁY NIEORGANICZNY I.N.O.	4.2	S4	III	4.2	274	0	E1	P002 IBC08 LP02 R001	B3	MP14	T1	TP33
3191	MATERIAŁ SAMONAGRZEWAJĄCY SIĘ STAŁY TRUJĄCY NIEORGANICZNY I.N.O.	4.2	ST4	II	4.2 +6.1	274	0	E2	P410 IBC05		MP14	T3	TP33
3191	MATERIAŁ SAMONAGRZEWAJĄCY SIĘ STAŁY TRUJĄCY NIEORGANICZNY I.N.O.	4.2	ST4	III	4.2 +6.1	274	0	E1	P002 IBC08 R001	B3	MP14	T1	TP33
3192	MATERIAŁ SAMONAGRZEWAJĄCY SIĘ STAŁY ŻRĄCY NIEORGANICZNY I.N.O.	4.2	SC4	II	4.2 +8	274	0	E2	P410 IBC05		MP14	T3	TP33
3192	MATERIAŁ SAMONAGRZEWAJĄCY SIĘ STAŁY ŻRĄCY NIEORGANICZNY I.N.O.	4.2	SC4	III	4.2 +8	274	0	E1	P002 IBC08 R001	B3	MP14	T1	TP33
3194	MATERIAŁ PIROFORYCZNY CIEKŁY NIEORGANICZNY I.N.O.	4.2	S3	I	4.2	274	0	E0	P400		MP2		

Cysterna ADR		Pojazd do przewozu w cysternie	Kategoria transportowa (Kod ograniczeń przewozu przez tunele)	Przepisy szczególne dotyczące:				Numer rozpoznawczy zagrożenia	Numer UN	Name and description
Kod cysterny	Przepisy szczególne			przewozu sztuk przesyłek	przewozu luzem	załadunku, rozładunku, manipulowania ładunkiem	postępowania			
4.3	4.3.5 6.8.4	9.1.1.2	1.1.3.6 (8.6)	7.2.4	7.3.3	7.5.11	8.5	5.3.2.3		3.1.2
(12)	(13)	(14)	(15)	(16)	(17)	(18)	(19)	(20)	(1)	(2)
L4DH	TU14 TE21	AT	3 (E)	V1		CV28		36	3184	SELF-HEATING LIQUID, TOXIC, ORGANIC, N.O.S.
L4DH	TU14 TE21	AT	2 (D/E)	V1				38	3185	SELF-HEATING LIQUID, CORROSIVE, ORGANIC, N.O.S.
L4DH	TU14 TE21	AT	3 (E)	V1				38	3185	SELF-HEATING LIQUID, CORROSIVE, ORGANIC, N.O.S.
L4DH	TU14 TE21	AT	2 (D/E)	V1				30	3186	SELF-HEATING LIQUID, INORGANIC, N.O.S.
L4DH	TU14 TE21	AT	3 (E)	V1				30	3186	SELF-HEATING LIQUID, INORGANIC, N.O.S.
L4DH	TU14 TE21	AT	2 (D/E)	V1		CV28		36	3187	SELF-HEATING LIQUID, TOXIC, INORGANIC, N.O.S.
L4DH	TU14 TE21	AT	3 (E)	V1		CV28		36	3187	SELF-HEATING LIQUID, TOXIC, INORGANIC, N.O.S.
L4DH	TU14 TE21	AT	2 (D/E)	V1				38	3188	SELF-HEATING LIQUID, CORROSIVE, INORGANIC, N.O.S.
L4DH	TU14 TE21	AT	3 (E)	V1				38	3188	SELF-HEATING LIQUID, CORROSIVE, INORGANIC, N.O.S.
SGAN		AT	2 (D/E)	V1				40	3189	METAL POWDER, SELF-HEATING, N.O.S.
SGAN		AT	3 (E)	V1	VC1 VC2 AP1			40	3189	METAL POWDER, SELF-HEATING, N.O.S.
SGAN		AT	2 (D/E)	V1				40	3190	SELF-HEATING SOLID, INORGANIC, N.O.S.
SGAN		AT	3 (E)	V1	VC1 VC2 AP1			40	3190	SELF-HEATING SOLID, INORGANIC, N.O.S.
SGAN		AT	2 (D/E)	V1		CV28		46	3191	SELF-HEATING SOLID, TOXIC, INORGANIC, N.O.S.
SGAN		AT	3 (E)	V1		CV28		46	3191	SELF-HEATING SOLID, TOXIC, INORGANIC, N.O.S.
SGAN		AT	2 (D/E)	V1				48	3192	SELF-HEATING SOLID, CORROSIVE, INORGANIC, N.O.S.
SGAN		AT	3 (E)	V1				48	3192	SELF-HEATING SOLID, CORROSIVE, INORGANIC, N.O.S.
L21DH	TU14 TC1 TE21 TM1	AT	0 (B/E)	V1			S20	333	3194	PYROPHORIC LIQUID, INORGANIC, N.O.S.

Numer UN	Nazwa i opis	Klasa	Kod klasyfikacyjny	Grupa pakowania	Nalepki	Przepisy szczególne	Ilości ograniczone	Ilości wyłączone	Pakowanie			Cysterny przemożne i kontenery do przewozu luzem	
									Instrukcje pakowania	Przepisy szczególne	Pakowanie razem	Instrukcje	Przepisy szczególne
	3.1.2	2.2	2.2	2.1.1.3	5.2.2	3.3	3.4	3.5.1.2	4.1.4	4.1.4	4.1.10	4.2.5.2 7.3.2	4.2.5.3
(1)	(2)	(3a)	(3b)	(4)	(5)	(6)	(7a)	(7b)	(8)	(9a)	(9b)	(10)	(11)
3200	MATERIAŁ PIROFORYCZNY STAŁY NIEORGANICZNY I.N.O.	4.2	S4	I	4.2	274	0	E0	P404		MP13	T21	TP7 TP33
3205	ALKOHOLANY METALI ZIEM ALKALICZNYCH I.N.O.	4.2	S4	II	4.2	183 274	0	E2	P410 IBC06		MP14	T3	TP33
3205	ALKOHOLANY METALI ZIEM ALKALICZNYCH I.N.O.	4.2	S4	III	4.2	183 274	0	E1	P002 IBC08 LP02 R001	B3	MP14	T1	TP33
3206	ALKOHOLANY METALI ALKALICZNYCH SAMONAGRZEWAJĄCE SIĘ ŻRĄCE I.N.O.	4.2	SC4	II	4.2 +8	182 274	0	E2	P410 IBC05		MP14	T3	TP33
3206	ALKOHOLANY METALI ALKALICZNYCH SAMONAGRZEWAJĄCE SIĘ ŻRĄCE I.N.O.	4.2	SC4	III	4.2 +8	182 274	0	E1	P002 IBC08 R001	B3	MP14	T1	TP33
3208	MATERIAŁ METALICZNY REAGUJĄCY Z WODĄ I.N.O.	4.3	W2	I	4.3	274 557	0	E0	P403 IBC99		MP2		
3208	MATERIAŁ METALICZNY REAGUJĄCY Z WODĄ I.N.O.	4.3	W2	II	4.3	274 557	500 g	E2	P410 IBC07		MP14	T3	TP33
3208	MATERIAŁ METALICZNY REAGUJĄCY Z WODĄ I.N.O.	4.3	W2	III	4.3	274 557	1 kg	E1	P410 IBC08 R001	B4	MP14	T1	TP33
3209	MATERIAŁ METALICZNY REAGUJĄCY Z WODĄ SAMONAGRZEWAJĄCY SIĘ I.N.O.	4.3	WS	I	4.3 +4.2	274 558	0	E0	P403		MP2		
3209	MATERIAŁ METALICZNY REAGUJĄCY Z WODĄ SAMONAGRZEWAJĄCY SIĘ I.N.O.	4.3	WS	II	4.3 +4.2	274 558	0	E0	P410 IBC05		MP14	T3	TP33
3209	MATERIAŁ METALICZNY REAGUJĄCY Z WODĄ SAMONAGRZEWAJĄCY SIĘ I.N.O.	4.3	WS	III	4.3 +4.2	274 558	0	E1	P410 IBC08 R001	B4	MP14	T1	TP33
3210	CHLORANY NIEORGANICZNE, ROZTWÓR WODNY I.N.O.	5.1	O1	II	5.1	274 351	1 L	E2	P504 IBC02		MP2	T4	TP1
3210	CHLORANY NIEORGANICZNE, ROZTWÓR WODNY I.N.O.	5.1	O1	III	5.1	274 351	5 L	E1	P504 IBC02 R001		MP2	T4	TP1
3211	NADCHLORANY NIEORGANICZNE, ROZTWÓR WODNY I.N.O.	5.1	O1	II	5.1		1 L	E2	P504 IBC02		MP2	T4	TP1
3211	NADCHLORANY NIEORGANICZNE, ROZTWÓR WODNY I.N.O.	5.1	O1	III	5.1		5 L	E1	P504 IBC02 R001		MP2	T4	TP1
3212	PODCHLORYNY NIEORGANICZNE I.N.O.	5.1	O2	II	5.1	274 349	1 kg	E2	P002 IBC08	B4	MP10	T3	TP33
3213	BROMIANY NIEORGANICZNE, ROZTWÓR WODNY I.N.O.	5.1	O1	II	5.1	274 350	1 L	E2	P504 IBC02		MP2	T4	TP1
3213	BROMIANY NIEORGANICZNE, ROZTWÓR WODNY I.N.O.	5.1	O1	III	5.1	274 350	5 L	E1	P504 IBC02 R001		MP15	T4	TP1
3214	NADMANGANIANY NIEORGANICZNE, ROZTWÓR WODNY I.N.O.	5.1	O1	II	5.1	274 353	1 L	E2	P504 IBC02		MP2	T4	TP1
3215	NADSIARCZANY NIEORGANICZNE I.N.O.	5.1	O2	III	5.1		5 kg	E1	P002 IBC08 LP02 R001	B3	MP10	T1	TP33
3216	NADSIARCZANY NIEORGANICZNE, ROZTWÓR WODNY I.N.O.	5.1	O1	III	5.1		5 L	E1	P504 IBC02 R001		MP15	T4	TP1 TP29
3218	AZOTANY NIEORGANICZNE, ROZTWÓR WODNY I.N.O.	5.1	O1	II	5.1	270 511	1 L	E2	P504 IBC02		MP15	T4	TP1

Cysterna ADR		Pojazd do przewozu w cysternie	Kategoria transportowa (Kod ograniczeń przewozu przez tunele)	Przepisy szczególne dotyczące:				Numer rozpoznawczy zagrożenia	Numer UN	Name and description
Kod cysterny	Przepisy szczególne			przewozu sztuk przesyłek	przewozu luzem	załadunku, rozładunku, manipulowania ładunkiem	postępowania			
4.3	4.3.5 6.8.4	9.1.1.2	1.1.3.6 (8.6)	7.2.4	7.3.3	7.5.11	8.5	5.3.2.3		3.1.2
(12)	(13)	(14)	(15)	(16)	(17)	(18)	(19)	(20)	(1)	(2)
		AT	0 (B/E)	V1			S20	43	3200	PYROPHORIC SOLID, INORGANIC, N.O.S.
SGAN		AT	2 (D/E)	V1				40	3205	ALKALINE EARTH METAL ALCOHOLATES, N.O.S.
SGAN		AT	3 (E)	V1				40	3205	ALKALINE EARTH METAL ALCOHOLATES, N.O.S.
SGAN		AT	2 (D/E)	V1				48	3206	ALKALI METAL ALCOHOLATES, SELF-HEATING, CORROSIVE, N.O.S.
SGAN		AT	3 (E)	V1				48	3206	ALKALI METAL ALCOHOLATES, SELF-HEATING, CORROSIVE, N.O.S.
			1 (E)	V1		CV23	S20		3208	METALLIC SUBSTANCE, WATER-REACTIVE, N.O.S.
SGAN		AT	2 (D/E)	V1		CV23		423	3208	METALLIC SUBSTANCE, WATER-REACTIVE, N.O.S.
SGAN		AT	3 (E)	V1	VC1 VC2 AP3 AP4 AP5	CV23		423	3208	METALLIC SUBSTANCE, WATER-REACTIVE, N.O.S.
			1 (E)	V1		CV23	S20		3209	METALLIC SUBSTANCE, WATER-REACTIVE, SELF-HEATING, N.O.S.
SGAN		AT	2 (D/E)	V1		CV23		423	3209	METALLIC SUBSTANCE, WATER-REACTIVE, SELF-HEATING, N.O.S.
SGAN		AT	3 (E)	V1	VC1 VC2 AP3 AP4 AP5	CV23		423	3209	METALLIC SUBSTANCE, WATER-REACTIVE, SELF-HEATING, N.O.S.
L4BN	TU3	AT	2 (E)			CV24		50	3210	CHLORATES, INORGANIC, AQUEOUS SOLUTION, N.O.S.
LGBV	TU3	AT	3 (E)			CV24		50	3210	CHLORATES, INORGANIC, AQUEOUS SOLUTION, N.O.S.
L4BN	TU3	AT	2 (E)			CV24		50	3211	PERCHLORATES, INORGANIC, AQUEOUS SOLUTION, N.O.S.
LGBV	TU3	AT	3 (E)			CV24		50	3211	PERCHLORATES, INORGANIC, AQUEOUS SOLUTION, N.O.S.
SGAN	TU3	AT	2 (E)	V11		CV24		50	3212	HYPOCHLORITES, INORGANIC, N.O.S.
L4BN	TU3	AT	2 (E)			CV24		50	3213	BROMATES, INORGANIC, AQUEOUS SOLUTION, N.O.S.
LGBV	TU3	AT	3 (E)			CV24		50	3213	BROMATES, INORGANIC, AQUEOUS SOLUTION, N.O.S.
L4BN	TU3	AT	2 (E)			CV24		50	3214	PERMANGANATES, INORGANIC, AQUEOUS SOLUTION, N.O.S.
SGAV	TU3	AT	3 (E)		VC1 VC2 AP6 AP7	CV24		50	3215	PERSULPHATES, INORGANIC, N.O.S.
LGBV	TU3	AT	3 (E)			CV24		50	3216	PERSULPHATES, INORGANIC, AQUEOUS SOLUTION, N.O.S.
L4BN	TU3	AT	2 (E)			CV24		50	3218	NITRATES, INORGANIC, AQUEOUS SOLUTION, N.O.S.

Numer UN	Nazwa i opis	Klasa	Kod klasyfikacyjny	Grupa pakowania	Nalepki	Przepisy szczególne	Ilości ograniczone	Ilości wyłączone	Pakowanie			Cysterny przenośne i kontenery do przewozu luzem	
									Instrukcje pakowania	Przepisy szczególne	Pakowanie razem	Instrukcje	Przepisy szczególne
(1)	(2)	(3a)	(3b)	(4)	(5)	(6)	(7a)	(7b)	(8)	(9a)	(9b)	(10)	(11)
	3.1.2	2.2	2.2	2.1.1.3	5.2.2	3.3	3.4	3.5.1.2	4.1.4	4.1.4	4.1.10	4.2.5.2 7.3.2	4.2.5.3
3218	AZOTANY NIEORGANICZNE, ROZTWÓR WODNY I.N.O.	5.1	O1	III	5.1	270 511	5 L	E1	P504 IBC02 R001		MP15	T4	TP1
3219	AZOTYNY NIEORGANICZNE, ROZTWÓR WODNY I.N.O.	5.1	O1	II	5.1	103 274	1 L	E2	P504 IBC01		MP15	T4	TP1
3219	AZOTYNY NIEORGANICZNE, ROZTWÓR WODNY I.N.O.	5.1	O1	III	5.1	103 274	5 L	E1	P504 IBC02 R001		MP15	T4	TP1
3220	PENTAFLUOROETAN (GAZ CHŁODNICZY R 125)	2	2A		2.2	662	120 ml	E1	P200		MP9	(M) T50	
3221	MATERIAŁ SAMOREAKTYWNY TYPU B CIEKŁY	4.1	SR1		4.1 +1	181 194 274	25 ml	E0	P520	PP21	MP2		
3222	MATERIAŁ SAMOREAKTYWNY TYPU B STAŁY	4.1	SR1		4.1 +1	181 194 274	100 g	E0	P520	PP21	MP2		
3223	MATERIAŁ SAMOREAKTYWNY TYPU C CIEKŁY	4.1	SR1		4.1	194 274	25 ml	E0	P520	PP21 PP94 PP95	MP2		
3224	MATERIAŁ SAMOREAKTYWNY TYPU C STAŁY	4.1	SR1		4.1	194 274	100 g	E0	P520	PP21 PP94 PP95	MP2		
3225	MATERIAŁ SAMOREAKTYWNY TYPU D CIEKŁY	4.1	SR1		4.1	194 274	125 ml	E0	P520		MP2		
3226	MATERIAŁ SAMOREAKTYWNY TYPU D STAŁY	4.1	SR1		4.1	194 274	500 g	E0	P520		MP2		
3227	MATERIAŁ SAMOREAKTYWNY TYPU E CIEKŁY	4.1	SR1		4.1	194 274	125 ml	E0	P520		MP2		
3228	MATERIAŁ SAMOREAKTYWNY TYPU E STAŁY	4.1	SR1		4.1	194 274	500 g	E0	P520		MP2		
3229	MATERIAŁ SAMOREAKTYWNY TYPU F CIEKŁY	4.1	SR1		4.1	194 274	125 ml	E0	P520 IBC99		MP2	T23	
3230	MATERIAŁ SAMOREAKTYWNY TYPU F STAŁY	4.1	SR1		4.1	194 274	500 g	E0	P520 IBC99		MP2	T23	
3231	MATERIAŁ SAMOREAKTYWNY TYPU B CIEKŁY, TEMPERATURA KONTROLOWANA	4.1	SR2		4.1 +1	181 194 274	0	E0	P520	PP21	MP2		
3232	MATERIAŁ SAMOREAKTYWNY TYPU B STAŁY, TEMPERATURA KONTROLOWANA	4.1	SR2		4.1 +1	181 194 274	0	E0	P520	PP21	MP2		
3233	MATERIAŁ SAMOREAKTYWNY TYPU C CIEKŁY, TEMPERATURA KONTROLOWANA	4.1	SR2		4.1	194 274	0	E0	P520	PP21	MP2		
3234	MATERIAŁ SAMOREAKTYWNY TYPU C STAŁY, TEMPERATURA KONTROLOWANA	4.1	SR2		4.1	194 274	0	E0	P520	PP21	MP2		
3235	MATERIAŁ SAMOREAKTYWNY TYPU D CIEKŁY, TEMPERATURA KONTROLOWANA	4.1	SR2		4.1	194 274	0	E0	P520		MP2		
3236	MATERIAŁ SAMOREAKTYWNY TYPU D STAŁY, TEMPERATURA KONTROLOWANA	4.1	SR2		4.1	194 274	0	E0	P520		MP2		
3237	MATERIAŁ SAMOREAKTYWNY TYPU E CIEKŁY, TEMPERATURA KONTROLOWANA	4.1	SR2		4.1	194 274	0	E0	P520		MP2		
3238	MATERIAŁ SAMOREAKTYWNY TYPU E STAŁY, TEMPERATURA KONTROLOWANA	4.1	SR2		4.1	194 274	0	E0	P520		MP2		

Cysterna ADR		Pojazd do przewozu w cysternie	Kategoria transportowa (Kod ograniczeń przewozu przez tunele)	Przepisy szczególne dotyczące:				Numer rozpoznawczy zagrożenia	Numer UN	Name and description
Kod cysterny	Przepisy szczególne			przewozu sztuk przesyłek	przewozu luzem	załadunku, rozładunku, manipulowania ładunkiem	postępowania			
4.3	4.3.5 6.8.4	9.1.1.2	1.1.3.6 (8.6)	7.2.4	7.3.3	7.5.11	8.5	5.3.2.3		3.1.2
(12)	(13)	(14)	(15)	(16)	(17)	(18)	(19)	(20)	(1)	(2)
LGBV	TU3	AT	3 (E)			CV24		50	3218	NITRATES, INORGANIC, AQUEOUS SOLUTION, N.O.S.
L4BN	TU3	AT	2 (E)			CV24		50	3219	NITRITES, INORGANIC, AQUEOUS SOLUTION, N.O.S.
LGBV	TU3	AT	3 (E)			CV24		50	3219	NITRITES, INORGANIC, AQUEOUS SOLUTION, N.O.S.
PxBN(M)	TA4 TT9	AT	3 (C/E)			CV9 CV10 CV36		20	3220	PENTAFLUOROETHANE (REFRIGERANT GAS R 125)
			1 (B)	V1		CV15 CV20 CV22	S9 S17		3221	SELF-REACTIVE LIQUID TYPE B
			1 (B)	V1		CV15 CV20 CV22	S9 S17		3222	SELF-REACTIVE SOLID TYPE B
			1 (D)	V1		CV15 CV20 CV22	S8 S18		3223	SELF-REACTIVE LIQUID TYPE C
			1 (D)	V1		CV15 CV20 CV22	S8 S18		3224	SELF-REACTIVE SOLID TYPE C
			2 (D)	V1		CV15 CV22	S19		3225	SELF-REACTIVE LIQUID TYPE D
			2 (D)	V1		CV15 CV22	S19		3226	SELF-REACTIVE SOLID TYPE D
			2 (D)	V1		CV15 CV22			3227	SELF-REACTIVE LIQUID TYPE E
			2 (D)	V1		CV15 CV22			3228	SELF-REACTIVE SOLID TYPE E
		AT	2 (D)	V1		CV15 CV22		40	3229	SELF-REACTIVE LIQUID TYPE F
		AT	2 (D)	V1		CV15 CV22		40	3230	SELF-REACTIVE SOLID TYPE F
			1 (B)	V8		CV15 CV20 CV21 CV22	S4 S9 S16		3231	SELF-REACTIVE LIQUID TYPE B, TEMPERATURE CONTROLLED
			1 (B)	V8		CV15 CV20 CV21 CV22	S4 S9 S16		3232	SELF-REACTIVE SOLID TYPE B, TEMPERATURE CONTROLLED
			1 (D)	V8		CV15 CV20 CV21 CV22	S4 S8 S17		3233	SELF-REACTIVE LIQUID TYPE C, TEMPERATURE CONTROLLED
			1 (D)	V8		CV15 CV20 CV21 CV22	S4 S8 S17		3234	SELF-REACTIVE SOLID TYPE C, TEMPERATURE CONTROLLED
			1 (D)	V8		CV15 CV21 CV22	S4 S18		3235	SELF-REACTIVE LIQUID TYPE D, TEMPERATURE CONTROLLED
			1 (D)	V8		CV15 CV21 CV22	S4 S18		3236	SELF-REACTIVE SOLID TYPE D, TEMPERATURE CONTROLLED
			1 (D)	V8		CV15 CV21 CV22	S4 S19		3237	SELF-REACTIVE LIQUID TYPE E, TEMPERATURE CONTROLLED
			1 (D)	V8		CV15 CV21 CV22	S4 S19		3238	SELF-REACTIVE SOLID TYPE E, TEMPERATURE CONTROLLED

Numer UN	Nazwa i opis	Klasa	Kod klasyfikacyjny	Grupa pakowania	Nalepki	Przepisy szczególne	Ilości ograniczone	Ilości wyłączone	Pakowanie			Cysterny przemożne i kontenery do przewozu luzem	
									Instrukcje pakowania	Przepisy szczególne	Pakowanie razem	Instrukcje	Przepisy szczególne
(1)	(2)	(3a)	(3b)	(4)	(5)	(6)	(7a)	(7b)	(8)	(9a)	(9b)	(10)	(11)
	3.1.2	2.2	2.2	2.1.1.3	5.2.2	3.3	3.4	3.5.1.2	4.1.4	4.1.4	4.1.10	4.2.5.2 7.3.2	4.2.5.3
3239	MATERIAŁ SAMOREAKTYWNY TYPU F CIEKŁY, TEMPERATURA KONTROLOWANA	4.1	SR2		4.1	194 274	0	E0	P520		MP2	T23	
3240	MATERIAŁ SAMOREAKTYWNY TYPU F STAŁY, TEMPERATURA KONTROLOWANA	4.1	SR2		4.1	194 274	0	E0	P520		MP2	T23	
3241	2-BROMO-2-NITROPROPANO-1,3-DIOL	4.1	SR1	III	4.1	638	5 kg	E1	P520 IBC08	PP22 B3	MP2		
3242	AZODIKARBONAMID	4.1	SR1	II	4.1	215 638	1 kg	E0	P409		MP2	T3	TP33
3243	MATERIAŁY STAŁE ZAWIERAJĄCE MATERIAŁ TRUJĄCY CIEKŁY I.N.O.	6.1	T9	II	6.1	217 274 601	500 g	E4	P002 IBC02	PP9	MP10	T3 BK1 BK2	TP33
3244	MATERIAŁY STAŁE ZAWIERAJĄCE MATERIAŁ ŻRĄCY CIEKŁY I.N.O.	8	C10	II	8	218 274	1 kg	E2	P002 IBC05	PP9	MP10	T3 BK1 BK2	TP33
3245	MIKROORGANIZMY ZMODYFIKOWANE GENETYCZNIE lub ORGANIZMY ZMODYFIKOWANE GENETYCZNIE	9	M8		9	219 637	0	E0	P904 IBC08		MP6		
3245	MIKROORGANIZMY ZMODYFIKOWANE GENETYCZNIE lub ORGANIZMY ZMODYFIKOWANE GENETYCZNIE w azocie schłodzonym skroplonym	9	M8		9 +2.2	219 637	0	E0	P904 IBC08		MP6		
3246	CHLÓREK METANOSULFONYLU	6.1	TC1	I	6.1 +8	354	0	E0	P602		MP8 MP17	T20	TP2
3247	NADBORAN SODU BEZWODNY	5.1	O2	II	5.1		1 kg	E2	P002 IBC08	B4	MP2	T3	TP33
3248	LEK ZAPALNY CIEKŁY TRUJĄCY I.N.O.	3	FT1	II	3 +6.1	220 221 601	1 L	E2	P001		MP19		
3248	LEK ZAPALNY CIEKŁY TRUJĄCY I.N.O.	3	FT1	III	3 +6.1	220 221 601	5 L	E1	P001 R001		MP19		
3249	LEK TRUJĄCY STAŁY I.N.O.	6.1	T2	II	6.1	221 601	500 g	E4	P002		MP10	T3	TP33
3249	LEK TRUJĄCY STAŁY I.N.O.	6.1	T2	III	6.1	221 601	5 kg	E1	P002 LP02 R001		MP10	T1	TP33
3250	KWAS CHLOROOCETOWY STOPIONY	6.1	TC1	II	6.1 +8		0	E0				T7	TP3 TP28
3251	MONOAZOTAN-5-IZOSORBITU	4.1	SR1	III	4.1	226 638	5 kg	E0	P409		MP2		
3252	DIFLUOROMETAN (GAZ CHŁODNICZY R 32)	2	2F		2.1	662	0	E0	P200		MP9	(M) T50	
3253	METAKRZEMIAN DISODU	8	C6	III	8		5 kg	E1	P002 IBC08 LP02 R001	B3	MP10	T1	TP33
3254	TRIBUTYLOFOSFAN	4.2	S1	I	4.2		0	E0	P400		MP2	T21	TP2 TP7
3255	PODCHLORYN tert-BUTYLU	4.2	SC1	PRZEWÓZ ZABRONIONY									
3256	MATERIAŁ O PODWYŻSZONEJ TEMPERATURZE ZAPALNY CIEKŁY I.N.O. o temperaturze zapłonu wyższej niż 60 °C lub mający temperaturę równą lub wyższą od swojej temperatury zapłonu i niższą niż 100 °C	3	F2	III	3	274 560	0	E0	P099 IBC99		MP2	T3	TP3 TP29

Cysterna ADR		Pojazd do przewozu w cysternie	Kategoria transportowa (Kod ograniczeń przewozu przez tunele)	Przepisy szczególne dotyczące:				Numer rozpoznawczy zagrożenia	Numer UN	Name and description
Kod cysterny	Przepisy szczególne			przewozu sztuk przesyłek	przewozu luzem	załadunku, rozładunku, manipulowania ładunkiem	postępowania			
4.3	4.3.5 6.8.4	9.1.1.2	1.1.3.6 (8.6)	7.2.4	7.3.3	7.5.11	8.5	5.3.2.3		3.1.2
(12)	(13)	(14)	(15)	(16)	(17)	(18)	(19)	(20)	(1)	(2)
		AT	1 (D)	V8		CV15 CV21 CV22	S4	40	3239	SELF-REACTIVE LIQUID TYPE F, TEMPERATURE CONTROLLED
		AT	1 (D)	V8		CV15 CV21 CV22	S4	40	3240	SELF-REACTIVE SOLID TYPE F, TEMPERATURE CONTROLLED
			3 (D)			CV14	S24		3241	2-BROMO-2-NITROPROPANE-1,3-DIOL
		AT	2 (D)			CV14	S24	40	3242	AZODICARBONAMIDE
SGAH	TU15 TE19	AT	2 (D/E)		VC1 VC2 AP7	CV13 CV28	S9 S19	60	3243	SOLIDS CONTAINING TOXIC LIQUID, N.O.S.
SGAV		AT	2 (E)		VC1 VC2 AP7			80	3244	SOLIDS CONTAINING CORROSIVE LIQUID, N.O.S.
			2 (E)			CV1 CV13 CV26 CV27 CV28	S17		3245	GENETICALLY MODIFIED MICROORGANISMS or GENETICALLY MODIFIED ORGANISMS
			2 (E)			CV1 CV13 CV26 CV27 CV28	S17		3245	GENETICALLY MODIFIED MICROORGANISMS or GENETICALLY MODIFIED ORGANISMS, in refrigerated liquid nitrogen
L10CH	TU14 TU15 TE19 TE21	AT	1 (C/D)			CV1 CV13 CV28	S9 S14	668	3246	METHANESULPHONYL CHLORIDE
SGAN	TU3	AT	2 (E)	V11		CV24		50	3247	SODIUM PEROXOBORATE, ANHYDROUS
L4BH	TU15	FL	2 (D/E)			CV13 CV28	S2 S19	336	3248	MEDICINE, LIQUID, FLAMMABLE, TOXIC, N.O.S.
L4BH	TU15	FL	3 (D/E)			CV13 CV28	S2	36	3248	MEDICINE, LIQUID, FLAMMABLE, TOXIC, N.O.S.
SGAH L4BH	TU15 TE19	AT	2 (D/E)			CV13 CV28	S9 S19	60	3249	MEDICINE, SOLID, TOXIC, N.O.S.
SGAH L4BH	TU15 TE19	AT	2 (E)		VC1 VC2 AP7	CV13 CV28	S9	60	3249	MEDICINE, SOLID, TOXIC, N.O.S.
L4BH	TU15 TC4 TE19	AT	0 (D/E)			CV13	S9 S19	68	3250	CHLOROACETIC ACID, MOLTEN
			3 (D)			CV14	S24		3251	ISOSORBIDE-5-MONONITRATE
PxBN(M)	TA4 TT9	FL	2 (B/D)			CV9 CV10 CV36	S2 S20	23	3252	DIFLUOROMETHANE (REFRIGERANT GAS R 32)
SGAV		AT	3 (E)		VC1 VC2 AP7			80	3253	DISODIUM TRIOXOSILICATE
		AT	0 (B/E)	V1			S20	333	3254	TRIBUTYLPHOSPHANE
PRZEWÓZ ZABRONIONY									3255	tert-BUTYL HYPOCHLORITE
LGAV	TU35 TE24	FL	3 (D/E)				S2	30	3256	ELEVATED TEMPERATURE LIQUID, FLAMMABLE, N.O.S. with flashpoint above 60° C, at or above its flashpoint and below 100° C

Numer UN	Nazwa i opis	Klasa	Kod klasyfikacyjny	Grupa pakowania	Nalepki	Przepisy szczególne	Ilości ograniczone	Ilości wyłączone	Pakowanie			Cysterny przeładne i kontenery do przewozu luzem	
									Instrukcje pakowania	Przepisy szczególne	Pakowanie razem	Instrukcje	Przepisy szczególne
(1)	(2)	(3a)	(3b)	(4)	(5)	(6)	(7a)	(7b)	(8)	(9a)	(9b)	(10)	(11)
	3.1.2	2.2	2.2	2.1.1.3	5.2.2	3.3	3.4	3.5.1.2	4.1.4	4.1.4	4.1.10	4.2.5.2 7.3.2	4.2.5.3
3256	MATERIAŁ O PODWYŻSZONEJ TEMPERATURZE ZAPALNY CIEKŁY I.N.O. o temperaturze zapłonu wyższej niż 60 °C lub mający temperaturę równą lub wyższą od swojej temperatury zapłonu i równej lub wyższej niż 100 °C	3	F2	III	3	274 560	0	E0	P099 IBC99		MP2	T3	TP3 TP29
3257	MATERIAŁ O PODWYŻSZONEJ TEMPERATURZE CIEKŁY I.N.O. o temperaturze równej lub wyższej niż 100 °C, lecz niższej od swojej temperatury zapłonu (obejmuje stopione metale, stopione sole itp.) ładowany w temperaturze wyższej niż 190 °C	9	M9	III	9	274 643 668	0	E0	P099 IBC99			T3	TP3 TP29
3257	MATERIAŁ O PODWYŻSZONEJ TEMPERATURZE CIEKŁY I.N.O. o temperaturze równej lub wyższej niż 100 °C, lecz niższej od swojej temperatury zapłonu (obejmuje stopione metale, stopione sole itp.) ładowany w temperaturze 190 °C lub niższej	9	M9	III	9	274 643 668	0	E0	P099 IBC99			T3	TP3 TP29
3258	MATERIAŁ O PODWYŻSZONEJ TEMPERATURZE STAŁY I.N.O. o temperaturze równej lub wyższej niż 240 °C	9	M10	III	9	274 643	0	E0	P099 IBC99				
3259	AMINY ŻRĄCE STAŁE I.N.O. lub POLIAMINY ŻRĄCE STAŁE I.N.O.	8	C8	I	8	274	0	E0	P002 IBC07		MP18	T6	TP33
3259	AMINY ŻRĄCE STAŁE I.N.O. lub POLIAMINY ŻRĄCE STAŁE I.N.O.	8	C8	II	8	274	1 kg	E2	P002 IBC08	B4	MP10	T3	TP33
3259	AMINY ŻRĄCE STAŁE I.N.O. lub POLIAMINY ŻRĄCE STAŁE I.N.O.	8	C8	III	8	274	5 kg	E1	P002 IBC08 LP02 R001	B3	MP10	T1	TP33
3260	MATERIAŁ ŻRĄCY STAŁY KWAŚNY NIEORGANICZNY I.N.O.	8	C2	I	8	274	0	E0	P002 IBC07		MP18	T6	TP33
3260	MATERIAŁ ŻRĄCY STAŁY KWAŚNY NIEORGANICZNY I.N.O.	8	C2	II	8	274	1 kg	E2	P002 IBC08	B4	MP10	T3	TP33
3260	MATERIAŁ ŻRĄCY STAŁY KWAŚNY NIEORGANICZNY I.N.O.	8	C2	III	8	274	5 kg	E1	P002 IBC08 LP02 R001	B3	MP10	T1	TP33
3261	MATERIAŁ ŻRĄCY STAŁY KWAŚNY ORGANICZNY I.N.O.	8	C4	I	8	274	0	E0	P002 IBC07		MP18	T6	TP33
3261	MATERIAŁ ŻRĄCY STAŁY KWAŚNY ORGANICZNY I.N.O.	8	C4	II	8	274	1 kg	E2	P002 IBC08	B4	MP10	T3	TP33
3261	MATERIAŁ ŻRĄCY STAŁY KWAŚNY ORGANICZNY I.N.O.	8	C4	III	8	274	5 kg	E1	P002 IBC08 LP02 R001	B3	MP10	T1	TP33
3262	MATERIAŁ ŻRĄCY STAŁY ZASADOWY NIEORGANICZNY I.N.O.	8	C6	I	8	274	0	E0	P002 IBC07		MP18	T6	TP33
3262	MATERIAŁ ŻRĄCY STAŁY ZASADOWY NIEORGANICZNY I.N.O.	8	C6	II	8	274	1 kg	E2	P002 IBC08	B4	MP10	T3	TP33
3262	MATERIAŁ ŻRĄCY STAŁY ZASADOWY NIEORGANICZNY I.N.O.	8	C6	III	8	274	5 kg	E1	P002 IBC08 LP02 R001	B3	MP10	T1	TP33
3263	MATERIAŁ ŻRĄCY STAŁY ZASADOWY ORGANICZNY I.N.O.	8	C8	I	8	274	0	E0	P002 IBC07		MP18	T6	TP33
3263	MATERIAŁ ŻRĄCY STAŁY ZASADOWY ORGANICZNY I.N.O.	8	C8	II	8	274	1 kg	E2	P002 IBC08	B4	MP10	T3	TP33

Cysterna ADR		Pojazd do przewozu w cysternie	Kategoria transportowa (Kod ograniczeń przewozu przez tunele)	Przepisy szczególne dotyczące:				Numer rozpoznawczy zagrożenia	Numer UN	Name and description
Kod cysterny	Przepisy szczególne			przewozu sztuk przesyłek	przewozu luzem	załadunku, rozładunku, manipulowania ładunkiem	postępowania			
4.3	4.3.5 6.8.4	9.1.1.2	1.1.3.6 (8.6)	7.2.4	7.3.3	7.5.11	8.5	5.3.2.3		3.1.2
(12)	(13)	(14)	(15)	(16)	(17)	(18)	(19)	(20)	(1)	(2)
LGAV	TU35 TE24	FL	3 (D/E)				S2	30	3256	ELEVATED TEMPERATURE LIQUID, FLAMMABLE, N.O.S. with flashpoint above 60° C, at or above its flashpoint and at or above 100° C
LGAV	TU35 TC7 TE6 TE14 TE18 TE24	AT	3 (D)		VC3			99	3257	ELEVATED TEMPERATURE LIQUID, N.O.S., at or above 100 °C and below its flash-point (including molten metals, molten salts, etc.), filled at a temperature higher than 190 °C
LGAV	TU35 TC7 TE6 TE14 TE24	AT	3 (D)		VC3			99	3257	ELEVATED TEMPERATURE LIQUID, N.O.S., at or above 100 °C and below its flash-point (including molten metals, molten salts, etc.), filled at or below 190 °C
			3 (D)		VC3			99	3258	ELEVATED TEMPERATURE SOLID, N.O.S., at or above 240 °C
S10AN L10BH		AT	1 (E)	V10			S20	88	3259	AMINES, SOLID, CORROSIVE, N.O.S. or POLYAMINES, SOLID, CORROSIVE, N.O.S.
SGAN L4BN		AT	2 (E)	V11				80	3259	AMINES, SOLID, CORROSIVE, N.O.S. or POLYAMINES, SOLID, CORROSIVE, N.O.S.
SGAV L4BN		AT	3 (E)		VC1 VC2 AP7			80	3259	AMINES, SOLID, CORROSIVE, N.O.S. or POLYAMINES, SOLID, CORROSIVE, N.O.S.
S10AN		AT	1 (E)	V10			S20	88	3260	CORROSIVE SOLID, ACIDIC, INORGANIC, N.O.S.
SGAN		AT	2 (E)	V11				80	3260	CORROSIVE SOLID, ACIDIC, INORGANIC, N.O.S.
SGAV		AT	3 (E)		VC1 VC2 AP7			80	3260	CORROSIVE SOLID, ACIDIC, INORGANIC, N.O.S.
S10AN L10BH		AT	1 (E)	V10			S20	88	3261	CORROSIVE SOLID, ACIDIC, ORGANIC, N.O.S.
SGAN L4BN		AT	2 (E)	V11				80	3261	CORROSIVE SOLID, ACIDIC, ORGANIC, N.O.S.
SGAV L4BN		AT	3 (E)		VC1 VC2 AP7			80	3261	CORROSIVE SOLID, ACIDIC, ORGANIC, N.O.S.
S10AN L10BH		AT	1 (E)	V10			S20	88	3262	CORROSIVE SOLID, BASIC, INORGANIC, N.O.S.
SGAN L4BN		AT	2 (E)	V11				80	3262	CORROSIVE SOLID, BASIC, INORGANIC, N.O.S.
SGAV L4BN		AT	3 (E)		VC1 VC2 AP7			80	3262	CORROSIVE SOLID, BASIC, INORGANIC, N.O.S.
S10AN L10BH		AT	1 (E)	V10			S20	88	3263	CORROSIVE SOLID, BASIC, ORGANIC, N.O.S.
SGAN L4BN		AT	2 (E)	V11				80	3263	CORROSIVE SOLID, BASIC, ORGANIC, N.O.S.

Numer UN	Nazwa i opis	Klasa	Kod klasyfikacyjny	Grupa pakowania	Nalepki	Przepisy szczególne	Ilości ograniczone	Ilości wyłączone	Pakowanie			Cysterny przeñojne i kontenery do przewozu luzem	
									Instrukcje pakowania	Przepisy szczególne	Pakowanie razem	Instrukcje	Przepisy szczególne
	3.1.2	2.2	2.2	2.1.1.3	5.2.2	3.3	3.4	3.5.1.2	4.1.4	4.1.4	4.1.10	4.2.5.2 7.3.2	4.2.5.3
(1)	(2)	(3a)	(3b)	(4)	(5)	(6)	(7a)	(7b)	(8)	(9a)	(9b)	(10)	(11)
3263	MATERIAŁ ŻRĄCY STAŁY ZASADOWY ORGANICZNY I.N.O.	8	C8	III	8	274	5 kg	E1	P002 IBC08 LP02 R001	B3	MP10	T1	TP33
3264	MATERIAŁ ŻRĄCY CIEKŁY KWAŚNY NIEORGANICZNY I.N.O.	8	C1	I	8	274	0	E0	P001		MP8 MP17	T14	TP2 TP27
3264	MATERIAŁ ŻRĄCY CIEKŁY KWAŚNY NIEORGANICZNY I.N.O.	8	C1	II	8	274	1 L	E2	P001 IBC02		MP15	T11	TP2 TP27
3264	MATERIAŁ ŻRĄCY CIEKŁY KWAŚNY NIEORGANICZNY I.N.O.	8	C1	III	8	274	5 L	E1	P001 IBC03 LP01 R001		MP19	T7	TP1 TP28
3265	MATERIAŁ ŻRĄCY CIEKŁY KWAŚNY ORGANICZNY I.N.O.	8	C3	I	8	274	0	E0	P001		MP8 MP17	T14	TP2 TP27
3265	MATERIAŁ ŻRĄCY CIEKŁY KWAŚNY ORGANICZNY I.N.O.	8	C3	II	8	274	1 L	E2	P001 IBC02		MP15	T11	TP2 TP27
3265	MATERIAŁ ŻRĄCY CIEKŁY KWAŚNY ORGANICZNY I.N.O.	8	C3	III	8	274	5 L	E1	P001 IBC03 LP01 R001		MP19	T7	TP1 TP28
3266	MATERIAŁ ŻRĄCY CIEKŁY ZASADOWY NIEORGANICZNY I.N.O.	8	C5	I	8	274	0	E0	P001		MP8 MP17	T14	TP2 TP27
3266	MATERIAŁ ŻRĄCY CIEKŁY ZASADOWY NIEORGANICZNY I.N.O.	8	C5	II	8	274	1 L	E2	P001 IBC02		MP15	T11	TP2 TP27
3266	MATERIAŁ ŻRĄCY CIEKŁY ZASADOWY NIEORGANICZNY I.N.O.	8	C5	III	8	274	5 L	E1	P001 IBC03 LP01 R001		MP19	T7	TP1 TP28
3267	MATERIAŁ ŻRĄCY CIEKŁY ZASADOWY ORGANICZNY I.N.O.	8	C7	I	8	274	0	E0	P001		MP8 MP17	T14	TP2 TP27
3267	MATERIAŁ ŻRĄCY CIEKŁY ZASADOWY ORGANICZNY I.N.O.	8	C7	II	8	274	1 L	E2	P001 IBC02		MP15	T11	TP2 TP27
3267	MATERIAŁ ŻRĄCY CIEKŁY ZASADOWY ORGANICZNY I.N.O.	8	C7	III	8	274	5 L	E1	P001 IBC03 LP01 R001		MP19	T7	TP1 TP28
3268	URZĄDZENIA BEZPIECZENSTWA uruchamiane elektrycznie	9	M5		9	280 289	0	E0	P902 LP902				
3269	ZESTAW Z ŻYWICĄ POLIESTROWĄ materiał bazowy ciekły	3	F3	II	3	236 340	5 L	Patrz PS340	P302 R001				
3269	ZESTAW Z ŻYWICĄ POLIESTROWĄ materiał bazowy ciekły	3	F3	III	3	236 340	5 L	Patrz PS340	P302 R001				
3270	MEMBRANY NITROCELULOZOWE FILTRACYJNE zawierające w suchej masie nie więcej niż 12,6% azotu	4.1	F1	II	4.1	237 286	1 kg	E2	P411		MP11		
3271	ETERY I.N.O.	3	F1	II	3	274	1 L	E2	P001 IBC02 R001		MP19	T7	TP1 TP8 TP28
3271	ETERY I.N.O.	3	F1	III	3	274	5 L	E1	P001 IBC03 LP01 R001		MP19	T4	TP1 TP29
3272	ESTRY I.N.O.	3	F1	II	3	274 601	1 L	E2	P001 IBC02 R001		MP19	T7	TP1 TP8 TP28
3272	ESTRY I.N.O.	3	F1	III	3	274 601	5 L	E1	P001 IBC03 LP01 R001		MP19	T4	TP1 TP29

Cysterna ADR		Pojazd do przewozu w cysternie	Kategoria transportowa (Kod ograniczeń przewozu przez tunele)	Przepisy szczególne dotyczące:				Numer rozpoznawczy zagrożenia	Numer UN	Name and description
Kod cysterny	Przepisy szczególne			przewozu sztuk przesyłek	przewozu luzem	załadunku, rozładunku, manipulowania ładunkiem	postępowania			
4.3	4.3.5 6.8.4	9.1.1.2	1.1.3.6 (8.6)	7.2.4	7.3.3	7.5.11	8.5	5.3.2.3		3.1.2
(12)	(13)	(14)	(15)	(16)	(17)	(18)	(19)	(20)	(1)	(2)
SGAV L4BN		AT	3 (E)		VC1 VC2 AP7			80	3263	CORROSIVE SOLID, BASIC, ORGANIC, N.O.S.
L10BH		AT	1 (E)				S20	88	3264	CORROSIVE LIQUID, ACIDIC, INORGANIC, N.O.S.
L4BN	TU42	AT	2 (E)					80	3264	CORROSIVE LIQUID, ACIDIC, INORGANIC, N.O.S.
L4BN	TU42	AT	3 (E)	V12				80	3264	CORROSIVE LIQUID, ACIDIC, INORGANIC, N.O.S.
L10BH		AT	1 (E)				S20	88	3265	CORROSIVE LIQUID, ACIDIC, ORGANIC, N.O.S.
L4BN		AT	2 (E)					80	3265	CORROSIVE LIQUID, ACIDIC, ORGANIC, N.O.S.
L4BN		AT	3 (E)	V12				80	3265	CORROSIVE LIQUID, ACIDIC, ORGANIC, N.O.S.
L10BH		AT	1 (E)				S20	88	3266	CORROSIVE LIQUID, BASIC, INORGANIC, N.O.S.
L4BN	TU42	AT	2 (E)					80	3266	CORROSIVE LIQUID, BASIC, INORGANIC, N.O.S.
L4BN	TU42	AT	3 (E)	V12				80	3266	CORROSIVE LIQUID, BASIC, INORGANIC, N.O.S.
L10BH		AT	1 (E)				S20	88	3267	CORROSIVE LIQUID, BASIC, ORGANIC, N.O.S.
L4BN		AT	2 (E)					80	3267	CORROSIVE LIQUID, BASIC, ORGANIC, N.O.S.
L4BN		AT	3 (E)	V12				80	3267	CORROSIVE LIQUID, BASIC, ORGANIC, N.O.S.
			4 (E)						3268	SAFETY DEVICES, electrically initiated
			2 (E)				S2 S20		3269	POLYESTER RESIN KIT, liquid base material
			3 (E)				S2		3269	POLYESTER RESIN KIT, liquid base material
			2 (E)						3270	NITROCELLULOSE MEMBRANE FILTERS, with not more than 12.6% nitrogen, by dry mass
LGBF		FL	2 (D/E)				S2 S20	33	3271	ETHERS, N.O.S.
LGBF		FL	3 (D/E)	V12			S2	30	3271	ETHERS, N.O.S.
LGBF		FL	2 (D/E)				S2 S20	33	3272	ESTERS, N.O.S.
LGBF		FL	3 (D/E)	V12			S2	30	3272	ESTERS, N.O.S.

Numer UN	Nazwa i opis	Klasa	Kod klasyfikacyjny	Grupa pakowania	Nalętki	Przepisy szczególne	Ilości ograniczone	Ilości wyłączone	Pakowanie			Cysterny przemożliwe i kontenery do przewozu luzem	
									Instrukcje pakowania	Przepisy szczególne	Pakowanie razem	Instrukcje	Przepisy szczególne
	3.1.2	2.2	2.2	2.1.1.3	5.2.2	3.3	3.4	3.5.1.2	4.1.4	4.1.4	4.1.10	4.2.5.2 7.3.2	4.2.5.3
(1)	(2)	(3a)	(3b)	(4)	(5)	(6)	(7a)	(7b)	(8)	(9a)	(9b)	(10)	(11)
3273	NITRYLE ZAPALNE TRUJĄCE I.N.O.	3	FT1	I	3 +6.1	274	0	E0	P001		MP7 MP17	T14	TP2 TP27
3273	NITRYLE ZAPALNE TRUJĄCE I.N.O.	3	FT1	II	3 +6.1	274	1 L	E2	P001 IBC02		MP19	T11	TP2 TP27
3274	ALKOHOLANY, ROZTWÓR I.N.O. alkoholowy	3	FC	II	3 +8	274	1 L	E2	P001 IBC02		MP19		
3275	NITRYLE TRUJĄCE ZAPALNE I.N.O.	6.1	TF1	I	6.1 +3	274 315	0	E5	P001		MP8 MP17	T14	TP2 TP27
3275	NITRYLE TRUJĄCE ZAPALNE I.N.O.	6.1	TF1	II	6.1 +3	274	100 ml	E4	P001 IBC02		MP15	T11	TP2 TP27
3276	NITRYLE TRUJĄCE CIEKŁE I.N.O.	6.1	T1	I	6.1	274 315	0	E5	P001		MP8 MP17	T14	TP2 TP27
3276	NITRYLE TRUJĄCE CIEKŁE I.N.O.	6.1	T1	II	6.1	274	100 ml	E4	P001 IBC02		MP15	T11	TP2 TP27
3276	NITRYLE TRUJĄCE CIEKŁE I.N.O.	6.1	T1	III	6.1	274	5 L	E1	P001 IBC03 LP01 R001		MP19	T7	TP1 TP28
3277	CHLOROMRÓWCZANY TRUJĄCE ŻRĄCE I.N.O.	6.1	TC1	II	6.1 +8	274 561	100 ml	E4	P001 IBC02		MP15	T8	TP2 TP28
3278	ZWIĄZEK FOSFOROORGANICZNY TRUJĄCY CIEKŁY I.N.O.	6.1	T1	I	6.1	43 274 315	0	E5	P001		MP8 MP17	T14	TP2 TP27
3278	ZWIĄZEK FOSFOROORGANICZNY TRUJĄCY CIEKŁY I.N.O.	6.1	T1	II	6.1	43 274	100 ml	E4	P001 IBC02		MP15	T11	TP2 TP27
3278	ZWIĄZEK FOSFOROORGANICZNY TRUJĄCY CIEKŁY I.N.O.	6.1	T1	III	6.1	43 274	5 L	E1	P001 IBC03 LP01 R001		MP19	T7	TP1 TP28
3279	ZWIĄZEK FOSFOROORGANICZNY TRUJĄCY ZAPALNY I.N.O.	6.1	TF1	I	6.1 +3	43 274 315	0	E5	P001		MP8 MP17	T14	TP2 TP27
3279	ZWIĄZEK FOSFOROORGANICZNY TRUJĄCY ZAPALNY I.N.O.	6.1	TF1	II	6.1 +3	43 274	100 ml	E4	P001		MP15	T11	TP2 TP27
3280	ZWIĄZEK ARSENOORGANICZNY CIEKŁY I.N.O.	6.1	T3	I	6.1	274 315	0	E5	P001		MP8 MP17	T14	TP2 TP27
3280	ZWIĄZEK ARSENOORGANICZNY CIEKŁY I.N.O.	6.1	T3	II	6.1	274	100 ml	E4	P001 IBC02		MP15	T11	TP2 TP27
3280	ZWIĄZEK ARSENOORGANICZNY CIEKŁY I.N.O.	6.1	T3	III	6.1	274	5 L	E1	P001 IBC03 LP01 R001		MP19	T7	TP1 TP28
3281	KARBONYLKI METALI CIEKŁE I.N.O.	6.1	T3	I	6.1	274 315 562	0	E5	P601		MP8 MP17	T14	TP2 TP27
3281	KARBONYLKI METALI CIEKŁE I.N.O.	6.1	T3	II	6.1	274 562	100 ml	E4	P001 IBC02		MP15	T11	TP2 TP27
3281	KARBONYLKI METALI CIEKŁE I.N.O.	6.1	T3	III	6.1	274 562	5 L	E1	P001 IBC03 LP01 R001		MP19	T7	TP1 TP28

Cysterna ADR		Pojazd do przewozu w cysternie	Kategoria transportowa (Kod ograniczeń przewozu przez tunele)	Przepisy szczególne dotyczące:				Numer rozpoznawczy zagrożenia	Numer UN	Name and description
Kod cysterny	Przepisy szczególne			przewozu sztuk przesyłek	przewozu luzem	załadunku, rozładunku, manipulowania ładunkiem	postępowania			
4.3	4.3.5 6.8.4	9.1.1.2	1.1.3.6 (8.6)	7.2.4	7.3.3	7.5.11	8.5	5.3.2.3		3.1.2
(12)	(13)	(14)	(15)	(16)	(17)	(18)	(19)	(20)	(1)	(2)
L10CH	TU14 TU15 TE21	FL	1 (C/E)			CV13 CV28	S2 S22	336	3273	NITRILES, FLAMMABLE, TOXIC, N.O.S.
L4BH	TU15	FL	2 (D/E)			CV13 CV28	S2 S22	336	3273	NITRILES, FLAMMABLE, TOXIC, N.O.S.
L4BH		FL	2 (D/E)				S2 S20	338	3274	ALCOHOLATES SOLUTION, N.O.S., in alcohol
L10CH	TU14 TU15 TE19 TE21	FL	1 (C/D)			CV1 CV13 CV28	S2 S9 S14	663	3275	NITRILES, TOXIC, FLAMMABLE, N.O.S.
L4BH	TU15 TE19	FL	2 (D/E)			CV13 CV28	S2 S9 S19	63	3275	NITRILES, TOXIC, FLAMMABLE, N.O.S.
L10CH	TU14 TU15 TE19 TE21	AT	1 (C/E)			CV1 CV13 CV28	S9 S14	66	3276	NITRILES, LIQUID, TOXIC, N.O.S.
L4BH	TU15 TE19	AT	2 (D/E)			CV13 CV28	S9 S19	60	3276	NITRILES, LIQUID, TOXIC, N.O.S.
L4BH	TU15 TE19	AT	2 (E)	V12		CV13 CV28	S9	60	3276	NITRILES, LIQUID, TOXIC, N.O.S.
L4BH	TU15 TE19	AT	2 (D/E)			CV13 CV28	S9 S19	68	3277	CHLOROFORMATES, TOXIC, CORROSIVE, N.O.S.
L10CH	TU14 TU15 TE19 TE21	AT	1 (C/E)			CV1 CV13 CV28	S9 S14	66	3278	ORGANOPHOSPHORUS COMPOUND, LIQUID, TOXIC, N.O.S.
L4BH	TU15 TE19	AT	2 (D/E)			CV13 CV28	S9 S19	60	3278	ORGANOPHOSPHORUS COMPOUND, LIQUID, TOXIC, N.O.S.
L4BH	TU15 TE19	AT	2 (E)	V12		CV13 CV28	S9	60	3278	ORGANOPHOSPHORUS COMPOUND, LIQUID, TOXIC, N.O.S.
L10CH	TU14 TU15 TE19 TE21	FL	1 (C/D)			CV1 CV13 CV28	S2 S9 S14	663	3279	ORGANOPHOSPHORUS COMPOUND, TOXIC, FLAMMABLE, N.O.S.
L4BH	TU15 TE19	FL	2 (D/E)			CV13 CV28	S2 S9 S19	63	3279	ORGANOPHOSPHORUS COMPOUND, TOXIC, FLAMMABLE, N.O.S.
L10CH	TU14 TU15 TE19 TE21	AT	1 (C/E)			CV1 CV13 CV28	S9 S14	66	3280	ORGANOARSENIC COMPOUND, LIQUID, N.O.S.
L4BH	TU15 TE19	AT	2 (D/E)			CV13 CV28	S9 S19	60	3280	ORGANOARSENIC COMPOUND, LIQUID, N.O.S.
L4BH	TU15 TE19	AT	2 (E)	V12		CV13 CV28	S9	60	3280	ORGANOARSENIC COMPOUND, LIQUID, N.O.S.
L10CH	TU14 TU15 TE19 TE21	AT	1 (C/E)			CV1 CV13 CV28	S9 S14	66	3281	METAL CARBONYLS, LIQUID, N.O.S.
L4BH	TU15 TE19	AT	2 (D/E)			CV13 CV28	S9 S19	60	3281	METAL CARBONYLS, LIQUID, N.O.S.
L4BH	TU15 TE19	AT	2 (E)	V12		CV13 CV28	S9	60	3281	METAL CARBONYLS, LIQUID, N.O.S.

Numer UN	Nazwa i opis	Klasa	Kod klasyfikacyjny	Grupa pakowania	Nalepki	Przepisy szczególne	Ilości ograniczone	Ilości wyłączone	Pakowanie			Cysterny przenośne i kontenery do przewozu luzem	
									Instrukcje pakowania	Przepisy szczególne	Pakowanie razem	Instrukcje	Przepisy szczególne
(1)	(2)	(3a)	(3b)	(4)	(5)	(6)	(7a)	(7b)	(8)	(9a)	(9b)	(10)	(11)
	3.1.2	2.2	2.2	2.1.1.3	5.2.2	3.3	3.4	3.5.1.2	4.1.4	4.1.4	4.1.10	4.2.5.2 7.3.2	4.2.5.3
3282	ZWIĄZEK METALOORGANICZNY TRUJĄCY CIEKŁY I.N.O.	6.1	T3	I	6.1	274 562	0	E5	P001		MP8 MP17	T14	TP2 TP27
3282	ZWIĄZEK METALOORGANICZNY TRUJĄCY CIEKŁY I.N.O.	6.1	T3	II	6.1	274 562	100 ml	E4	P001 IBC02		MP15	T11	TP2 TP27
3282	ZWIĄZEK METALOORGANICZNY TRUJĄCY CIEKŁY I.N.O.	6.1	T3	III	6.1	274 562	5 L	E1	P001 IBC03 LP01 R001		MP19	T7	TP1 TP28
3283	ZWIĄZEK SELENU STAŁY I.N.O.	6.1	T5	I	6.1	274 563	0	E5	P002 IBC07		MP18	T6	TP33
3283	ZWIĄZEK SELENU STAŁY I.N.O.	6.1	T5	II	6.1	274 563	500 g	E4	P002 IBC08	B4	MP10	T3	TP33
3283	ZWIĄZEK SELENU STAŁY I.N.O.	6.1	T5	III	6.1	274 563	5 kg	E1	P002 IBC08 LP02 R001	B3	MP10	T1	TP33
3284	ZWIĄZEK TELLURU I.N.O.	6.1	T5	I	6.1	274	0	E5	P002 IBC07		MP18	T6	TP33
3284	ZWIĄZEK TELLURU I.N.O.	6.1	T5	II	6.1	274	500 g	E4	P002 IBC08	B4	MP10	T3	TP33
3284	ZWIĄZEK TELLURU I.N.O.	6.1	T5	III	6.1	274	5 kg	E1	P002 IBC08 LP02 R001	B3	MP10	T1	TP33
3285	ZWIĄZEK WANADU I.N.O.	6.1	T5	I	6.1	274 564	0	E5	P002 IBC07		MP18	T6	TP33
3285	ZWIĄZEK WANADU I.N.O.	6.1	T5	II	6.1	274 564	500 g	E4	P002 IBC08	B4	MP10	T3	TP33
3285	ZWIĄZEK WANADU I.N.O.	6.1	T5	III	6.1	274 564	5 kg	E1	P002 IBC08 LP02 R001	B3	MP10	T1	TP33
3286	MATERIAŁ ZAPALNY CIEKŁY TRUJĄCY ŻRĄCY I.N.O.	3	FTC	I	3 +6.1 +8	274	0	E0	P001		MP7 MP17	T14	TP2 TP27
3286	MATERIAŁ ZAPALNY CIEKŁY TRUJĄCY ŻRĄCY I.N.O.	3	FTC	II	3 +6.1 +8	274	1 L	E2	P001 IBC02		MP19	T11	TP2 TP27
3287	MATERIAŁ TRUJĄCY CIEKŁY NIEORGANICZNY I.N.O.	6.1	T4	I	6.1	274 315	0	E5	P001		MP8 MP17	T14	TP2 TP27
3287	MATERIAŁ TRUJĄCY CIEKŁY NIEORGANICZNY I.N.O.	6.1	T4	II	6.1	274	100 ml	E4	P001 IBC02		MP15	T11	TP2 TP27
3287	MATERIAŁ TRUJĄCY CIEKŁY NIEORGANICZNY I.N.O.	6.1	T4	III	6.1	274	5 L	E1	P001 IBC03 LP01 R001		MP19	T7	TP1 TP28
3288	MATERIAŁ TRUJĄCY STAŁY NIEORGANICZNY I.N.O.	6.1	T5	I	6.1	274	0	E5	P002 IBC07		MP18	T6	TP33
3288	MATERIAŁ TRUJĄCY STAŁY NIEORGANICZNY I.N.O.	6.1	T5	II	6.1	274	500 g	E4	P002 IBC08	B4	MP10	T3	TP33
3288	MATERIAŁ TRUJĄCY STAŁY NIEORGANICZNY I.N.O.	6.1	T5	III	6.1	274	5 kg	E1	P002 IBC08 LP02 R001	B3	MP10	T1	TP33

Cysterna ADR		Pojazd do przewozu w cysternie	Kategoria transportowa (Kod ograniczeń przewozu przez tunele)	Przepisy szczególne dotyczące:				Numer rozpoznawczy zagrożenia	Numer UN	Name and description
Kod cysterny	Przepisy szczególne			przewozu sztuk przesyłek	przewozu luzem	załadunku, rozładunku, manipulowania ładunkiem	postępowania			
4.3	4.3.5 6.8.4	9.1.1.2	1.1.3.6 (8.6)	7.2.4	7.3.3	7.5.11	8.5	5.3.2.3		3.1.2
(12)	(13)	(14)	(15)	(16)	(17)	(18)	(19)	(20)	(1)	(2)
L10CH	TU14 TU15 TE19 TE21	AT	1 (C/E)			CV1 CV13 CV28	S9 S14	66	3282	ORGANOMETALLIC COMPOUND, LIQUID, TOXIC, N.O.S.
L4BH	TU15 TE19	AT	2 (D/E)			CV13 CV28	S9 S19	60	3282	ORGANOMETALLIC COMPOUND, LIQUID, TOXIC, N.O.S.
L4BH	TU15 TE19	AT	2 (E)	V12		CV13 CV28	S9	60	3282	ORGANOMETALLIC COMPOUND, LIQUID, TOXIC, N.O.S.
S10AH L10CH	TU14 TU15 TE19 TE21	AT	1 (C/E)	V10		CV1 CV13 CV28	S9 S14	66	3283	SELENIUM COMPOUND, SOLID, N.O.S.
SGAH L4BH	TU15 TE19	AT	2 (D/E)	V11		CV13 CV28	S9 S19	60	3283	SELENIUM COMPOUND, SOLID, N.O.S.
SGAH L4BH	TU15 TE19	AT	2 (E)		VC1 VC2 AP7	CV13 CV28	S9	60	3283	SELENIUM COMPOUND, SOLID, N.O.S.
S10AH L10CH	TU14 TU15 TE19 TE21	AT	1 (C/E)	V10		CV1 CV13 CV28	S9 S14	66	3284	TELLURIUM COMPOUND, N.O.S.
SGAH L4BH	TU15 TE19	AT	2 (D/E)	V11		CV13 CV28	S9 S19	60	3284	TELLURIUM COMPOUND, N.O.S.
SGAH L4BH	TU15 TE19	AT	2 (E)		VC1 VC2 AP7	CV13 CV28	S9	60	3284	TELLURIUM COMPOUND, N.O.S.
S10AH L10CH	TU14 TU15 TE19 TE21	AT	1 (C/E)	V10		CV1 CV13 CV28	S9 S14	66	3285	VANADIUM COMPOUND, N.O.S.
SGAH L4BH	TU15 TE19	AT	2 (D/E)	V11		CV13 CV28	S9 S19	60	3285	VANADIUM COMPOUND, N.O.S.
SGAH L4BH	TU15 TE19	AT	2 (E)		VC1 VC2 AP7	CV13 CV28	S9	60	3285	VANADIUM COMPOUND, N.O.S.
L10CH	TU14 TU15 TE21	FL	1 (C/E)			CV13 CV28	S2 S22	368	3286	FLAMMABLE LIQUID, TOXIC, CORROSIVE, N.O.S.
L4BH	TU15	FL	2 (D/E)			CV13 CV28	S2 S22	368	3286	FLAMMABLE LIQUID, TOXIC, CORROSIVE, N.O.S.
L10CH	TU14 TU15 TE19 TE21	AT	1 (C/E)			CV1 CV13 CV28	S9 S14	66	3287	TOXIC LIQUID, INORGANIC, N.O.S.
L4BH	TU15 TE19	AT	2 (D/E)			CV13 CV28	S9 S19	60	3287	TOXIC LIQUID, INORGANIC, N.O.S.
L4BH	TU15 TE19	AT	2 (E)	V12		CV13 CV28	S9	60	3287	TOXIC LIQUID, INORGANIC, N.O.S.
S10AH L10CH	TU14 TU15 TE19 TE21	AT	1 (C/E)	V10		CV1 CV13 CV28	S9 S14	66	3288	TOXIC SOLID, INORGANIC, N.O.S.
SGAH L4BH	TU15 TE19	AT	2 (D/E)	V11		CV13 CV28	S9 S19	60	3288	TOXIC SOLID, INORGANIC, N.O.S.
SGAH L4BH	TU15 TE19	AT	2 (E)		VC1 VC2 AP7	CV13 CV28	S9	60	3288	TOXIC SOLID, INORGANIC, N.O.S.

Numer UN	Nazwa i opis	Klasa	Kod klasyfikacyjny	Grupa pakowania	Nalętki	Przepisy szczególne	Ilości ograniczone	Ilości wyłączone	Pakowanie			Cysterny przemożliwe i kontenery do przewozu luzem	
									Instrukcje pakowania	Przepisy szczególne	Pakowanie razem	Instrukcje	Przepisy szczególne
(1)	(2)	(3a)	(3b)	(4)	(5)	(6)	(7a)	(7b)	(8)	(9a)	(9b)	(10)	(11)
	3.1.2	2.2	2.2	2.1.1.3	5.2.2	3.3	3.4	3.5.1.2	4.1.4	4.1.4	4.1.10	4.2.5.2 7.3.2	4.2.5.3
3289	MATERIAŁ TRUJĄCY CIEKŁY ŻRĄCY NIEORGANICZNY I.N.O.	6.1	TC3	I	6.1 +8	274 315	0	E5	P001		MP8 MP17	T14	TP2 TP27
3289	MATERIAŁ TRUJĄCY CIEKŁY ŻRĄCY NIEORGANICZNY I.N.O.	6.1	TC3	II	6.1 +8	274	100 ml	E4	P001 IBC02		MP15	T11	TP2 TP27
3290	MATERIAŁ TRUJĄCY STAŁY ŻRĄCY NIEORGANICZNY I.N.O.	6.1	TC4	I	6.1 +8	274	0	E5	P002 IBC05		MP18	T6	TP33
3290	MATERIAŁ TRUJĄCY STAŁY ŻRĄCY NIEORGANICZNY I.N.O.	6.1	TC4	II	6.1 +8	274	500 g	E4	P002 IBC06		MP10	T3	TP33
3291	ODPAD KLINICZNY NIEOKREŚLONY I.N.O. lub ODPAD (BIO) MEDYCZNY I.N.O. lub ODPAD MEDYCZNY OKREŚLONY I.N.O.	6.2	I3		6.2	565	0	E0	P621 IBC620 LP621		MP6	BK2	
3291	ODPAD KLINICZNY NIEOKREŚLONY I.N.O. lub ODPAD (BIO) MEDYCZNY I.N.O. lub ODPAD MEDYCZNY OKREŚLONY I.N.O. w azocie schłodzonym skroplonym	6.2	I3		6.2 +2.2	565	0	E0	P621 IBC620 LP621		MP6		
3292	AKUMULATORY ZAWIERAJĄCE SÓD lub OGNIWA ZAWIERAJĄCE SÓD	4.3	W3		4.3	239 295	0	E0	P408				
3293	HYDRAZYNA, ROZTWÓR WODNY zawierający nie więcej niż 37% masowych hydrazyny	6.1	T4	III	6.1	566	5 L	E1	P001 IBC03 LP01 R001		MP19	T4	TP1
3294	CYJANOWODÓR, ROZTWÓR ALKOHOŁOWY zawierający nie więcej niż 45% cyjanowodoru	6.1	TF1	I	6.1 +3	610	0	E0	P601		MP8 MP17	T14	TP2
3295	WĘGLOWODORY CIEKŁE I.N.O.	3	F1	I	3		500 ml	E3	P001		MP7 MP17	T11	TP1 TP8 TP28
3295	WĘGLOWODORY CIEKŁE I.N.O. (o prężności pary w 50 °C większej niż 110 kPa)	3	F1	II	3	640C	1 L	E2	P001		MP19	T7	TP1 TP8 TP28
3295	WĘGLOWODORY CIEKŁE I.N.O. (o prężności pary w 50 °C nie większej niż 110 kPa)	3	F1	II	3	640D	1 L	E2	P001 IBC02 R001		MP19	T7	TP1 TP8 TP28
3295	WĘGLOWODORY CIEKŁE I.N.O.	3	F1	III	3		5 L	E1	P001 IBC03 LP01 R001		MP19	T4	TP1 TP29
3296	HEPTAFLUOROPROPAN (GAZ CHŁODNICZY R 227)	2	2A		2.2	662	120 ml	E1	P200		MP9	(M) T50	
3297	TLENEK ETYLENU I CHLOROTETRAFLUOROETAN, MIESZANINA zawierająca nie więcej niż 8,8% tlenu etylenu	2	2A		2.2	392 662	120 ml	E1	P200		MP9	(M) T50	
3298	TLENEK ETYLENU I PENTAFLUOROETAN, MIESZANINA zawierająca nie więcej niż 7,9% tlenu etylenu	2	2A		2.2	392 662	120 ml	E1	P200		MP9	(M) T50	
3299	TLENEK ETYLENU I TETRAFLUROETAN, MIESZANINA zawierająca nie więcej niż 5,6% tlenu etylenu	2	2A		2.2	392 662	120 ml	E1	P200		MP9	(M) T50	
3300	TLENEK ETYLENU I DITLENEK WĘGLA, MIESZANINA zawierająca więcej niż 87% tlenu etylenu	2	2TF		2.3 +2.1		0	E0	P200		MP9	(M)	

Cysterna ADR		Pojazd do przewozu w cysternie	Kategoria transportowa (Kod ograniczeń przewozu przez tunele)	Przepisy szczególne dotyczące:				Numer rozpoznawczy zagrożenia	Numer UN	Name and description
Kod cysterny	Przepisy szczególne			przewozu sztuk przesyłek	przewozu luzem	załadunku, rozładunku, manipulowania ładunkiem	postępowania			
4.3	4.3.5 6.8.4	9.1.1.2	1.1.3.6 (8.6)	7.2.4	7.3.3	7.5.11	8.5	5.3.2.3		3.1.2
(12)	(13)	(14)	(15)	(16)	(17)	(18)	(19)	(20)	(1)	(2)
L10CH	TU14 TU15 TE19 TE21	AT	1 (C/E)			CV1 CV13 CV28	S9 S14	668	3289	TOXIC LIQUID, CORROSIVE, INORGANIC, N.O.S.
L4BH	TU15 TE19	AT	2 (D/E)			CV13 CV28	S9 S19	68	3289	TOXIC LIQUID, CORROSIVE, INORGANIC, N.O.S.
S10AH L10CH	TU15 TE19	AT	1 (C/E)	V10		CV1 CV13 CV28	S9 S14	668	3290	TOXIC SOLID, CORROSIVE, INORGANIC, N.O.S.
SGAH L4BH	TU15 TE19	AT	2 (D/E)	V11		CV13 CV28	S9 S19	68	3290	TOXIC SOLID, CORROSIVE, INORGANIC, N.O.S.
S4AH L4BH	TU15 TE19	AT	2 (-)	V1	VC3	CV13 CV25 CV28	S3	606	3291	CLINICAL WASTE, UNSPECIFIED, N.O.S. or (BIO) MEDICAL WASTE, N.O.S. or REGULATED MEDICAL WASTE, N.O.S.
			2 (-)	V1		CV13 CV25 CV28	S3		3291	CLINICAL WASTE, UNSPECIFIED, N.O.S. or (BIO) MEDICAL WASTE, N.O.S. or REGULATED MEDICAL WASTE, N.O.S., in refrigerated liquid nitrogen
			2 (E)	V1		CV23			3292	BATTERIES, CONTAINING SODIUM, or CELLS, CONTAINING SODIUM
L4BH	TU15 TE19	AT	2 (E)	V12		CV13 CV28	S9	60	3293	HYDRAZINE, AQUEOUS SOLUTION with not more than 37% hydrazine, by mass
L15DH(+)	TU14 TU15 TE19 TE21	FL	0 (C/D)			CV1 CV13 CV28	S2 S9 S14	663	3294	HYDROGEN CYANIDE, SOLUTION IN ALCOHOL with not more than 45% hydrogen cyanide
L4BN		FL	1 (D/E)				S2 S20	33	3295	HYDROCARBONS, LIQUID, N.O.S.
L1.5BN		FL	2 (D/E)				S2 S20	33	3295	HYDROCARBONS, LIQUID, N.O.S. (vapour pressure at 50 °C more than 110 kPa)
LGBF		FL	2 (D/E)				S2 S20	33	3295	HYDROCARBONS, LIQUID, N.O.S. (vapour pressure at 50 °C not more than 110 kPa)
LGBF		FL	3 (D/E)	V12			S2	30	3295	HYDROCARBONS, LIQUID, N.O.S.
PxBN(M)	TA4 TT9	AT	3 (C/E)			CV9 CV10 CV36		20	3296	HEPTAFLUOROPROPANE (REFRIGERANT GAS R 227)
PxBN(M)	TA4 TT9	AT	3 (C/E)			CV9 CV10 CV36		20	3297	ETHYLENE OXIDE AND CHLOROTETRAFLUOROETHANE MIXTURE with not more than 8.8% ethylene oxide
PxBN(M)	TA4 TT9	AT	3 (C/E)			CV9 CV10 CV36		20	3298	ETHYLENE OXIDE AND PENTAFLUOROETHANE MIXTURE with not more than 7.9% ethylene oxide
PxBN(M)	TA4 TT9	AT	3 (C/E)			CV9 CV10 CV36		20	3299	ETHYLENE OXIDE AND TETRAFLUOROETHANE MIXTURE with not more than 5.6% ethylene oxide
PxBH(M)	TA4 TT9	FL	1 (B/D)			CV9 CV10 CV36	S2 S14	263	3300	ETHYLENE OXIDE AND CARBON DIOXIDE MIXTURE with more than 87% ethylene oxide

Numer UN	Nazwa i opis	Klasa	Kod klasyfikacyjny	Grupa pakowania	Nalepki	Przepisy szczególne	Ilości ograniczone	Ilości wyłączone	Pakowanie			Cysterny przemożne i kontenery do przewozu luzem	
									Instrukcje pakowania	Przepisy szczególne	Pakowanie razem	Instrukcje	Przepisy szczególne
	3.1.2	2.2	2.2	2.1.1.3	5.2.2	3.3	3.4	3.5.1.2	4.1.4	4.1.4	4.1.10	4.2.5.2 7.3.2	4.2.5.3
(1)	(2)	(3a)	(3b)	(4)	(5)	(6)	(7a)	(7b)	(8)	(9a)	(9b)	(10)	(11)
3301	MATERIAŁ ŻRĄCY CIEKŁY SAMONAGRZEWAJĄCY SIĘ I.N.O.	8	CS1	I	8 +4.2	274	0	E0	P001		MP8 MP17		
3301	MATERIAŁ ŻRĄCY CIEKŁY SAMONAGRZEWAJĄCY SIĘ I.N.O.	8	CS1	II	8 +4.2	274	0	E2	P001		MP15		
3302	AKRYLAN 2-DIMETYLOAMINOETYLU STABILIZOWANY	6.1	T1	II	6.1	386 676	100 ml	E4	P001 IBC02		MP15	T7	TP2
3303	GAZ SPRĘŻONY TRUJĄCY UTLENIAJĄCY I.N.O.	2	1TO		2.3 +5.1	274	0	E0	P200		MP9	(M)	
3304	GAZ SPRĘŻONY TRUJĄCY ŻRĄCY I.N.O.	2	1TC		2.3 +8	274	0	E0	P200		MP9	(M)	
3305	GAZ SPRĘŻONY TRUJĄCY PALNY ŻRĄCY I.N.O.	2	1TFC		2.3 +2.1 +8	274	0	E0	P200		MP9	(M)	
3306	GAZ SPRĘŻONY TRUJĄCY UTLENIAJĄCY ŻRĄCY I.N.O.	2	1TOC		2.3 +5.1 +8	274	0	E0	P200		MP9	(M)	
3307	GAZ SKROPLONY TRUJĄCY UTLENIAJĄCY I.N.O.	2	2TO		2.3 +5.1	274	0	E0	P200		MP9	(M)	
3308	GAZ SKROPLONY TRUJĄCY ŻRĄCY I.N.O.	2	2TC		2.3 +8	274	0	E0	P200		MP9	(M)	
3309	GAZ SKROPLONY TRUJĄCY PALNY ŻRĄCY I.N.O.	2	2TFC		2.3 +2.1 +8	274	0	E0	P200		MP9	(M)	
3310	GAZ SKROPLONY TRUJĄCY UTLENIAJĄCY ŻRĄCY I.N.O.	2	2TOC		2.3 +5.1 +8	274	0	E0	P200		MP9	(M)	
3311	GAZ SCHŁODZONY SKROPLONY UTLENIAJĄCY I.N.O.	2	3O		2.2 +5.1	274	0	E0	P203		MP9	T75	TP5 TP22
3312	GAZ SCHŁODZONY SKROPLONY PALNY I.N.O.	2	3F		2.1	274	0	E0	P203		MP9	T75	TP5
3313	PIGMENTY ORGANICZNE SAMONAGRZEWAJĄCE SIĘ	4.2	S2	II	4.2		0	E2	P002 IBC08	B4	MP14	T3	TP33
3313	PIGMENTY ORGANICZNE SAMONAGRZEWAJĄCE SIĘ	4.2	S2	III	4.2		0	E1	P002 IBC08 LP02 R001	B3	MP14	T1	TP33
3314	TWORZYWA SZTUCZNE DO FORMOWANIA w postaci ciasta, folii lub wytłoczonego pręta, wydzielające pary palne	9	M3	III	Bez nalepki	207 633 675	5 kg	E1	P002 IBC08 R001	PP14 B3 B6	MP10		
3315	PRÓBKA CHEMICZNA TRUJĄCA	6.1	T8	I	6.1	250	0	E0	P099		MP8 MP17		
3316	ZESTAW CHEMICZNY lub ZESTAW PIERWSZEJ POMOCY	9	M11		9	251 340 671	Patrz PS251	Patrz PS340	P901				
3317	2-AMINO-4,6-DINITROFENOL ZWILŻONY zawierający nie mniej niż 20% masowych wody	4.1	D	I	4.1		0	E0	P406	PP26	MP2		
3318	AMONIAK, ROZTWÓR wodny, o gęstości względnej w 15 °C mniejszej niż 0,880 zawierający więcej niż 50% amoniaku	2	4TC		2.3 +8	23	0	E0	P200		MP9	(M) T50	

Cysterna ADR		Pojazd do przewozu w cysternie	Kategoria transportowa (Kod ograniczeń przewozu przez tunele)	Przepisy szczególne dotyczące:				Numer rozpoznawczy zagrożenia	Numer UN	Name and description
Kod cysterny	Przepisy szczególne			przewozu sztuk przesyłek	przewozu luzem	załadunku, rozładunku, manipulowania ładunkiem	postępowania			
4.3	4.3.5 6.8.4	9.1.1.2	1.1.3.6 (8.6)	7.2.4	7.3.3	7.5.11	8.5	5.3.2.3		3.1.2
(12)	(13)	(14)	(15)	(16)	(17)	(18)	(19)	(20)	(1)	(2)
L10BH		AT	1 (E)				S14	884	3301	CORROSIVE LIQUID, SELF-HEATING, N.O.S.
L4BN		AT	2 (E)					84	3301	CORROSIVE LIQUID, SELF-HEATING, N.O.S.
L4BH	TU15 TE19	AT	2 (D/E)	V8		CV13 CV28	S4 S9 S19	60	3302	2-DIMETHYLAMINOETHYL ACRYLATE, STABILIZED
CxBH(M)	TU6 TA4 TT9	AT	1 (C/D)			CV9 CV10 CV36	S14	265	3303	COMPRESSED GAS, TOXIC, OXIDIZING, N.O.S.
CxBH(M)	TU6 TA4 TT9	AT	1 (C/D)			CV9 CV10 CV36	S14	268	3304	COMPRESSED GAS, TOXIC, CORROSIVE, N.O.S.
CxBH(M)	TU6 TA4 TT9	FL	1 (B/D)			CV9 CV10 CV36	S2 S14	263	3305	COMPRESSED GAS, TOXIC, FLAMMABLE, CORROSIVE, N.O.S.
CxBH(M)	TU6 TA4 TT9	AT	1 (C/D)			CV9 CV10 CV36	S14	265	3306	COMPRESSED GAS, TOXIC, OXIDIZING, CORROSIVE, N.O.S.
PxBH(M)	TU6 TA4 TT9	AT	1 (C/D)			CV9 CV10 CV36	S14	265	3307	LIQUEFIED GAS, TOXIC, OXIDIZING, N.O.S.
PxBH(M)	TU6 TA4 TT9	AT	1 (C/D)			CV9 CV10 CV36	S14	268	3308	LIQUEFIED GAS, TOXIC, CORROSIVE, N.O.S.
PxBH(M)	TU6 TA4 TT9	FL	1 (B/D)			CV9 CV10 CV36	S2 S14	263	3309	LIQUEFIED GAS, TOXIC, FLAMMABLE, CORROSIVE, N.O.S.
PxBH(M)	TU6 TA4 TT9	AT	1 (C/D)			CV9 CV10 CV36	S14	265	3310	LIQUEFIED GAS, TOXIC, OXIDIZING, CORROSIVE, N.O.S.
RxBN	TU7 TU19 TA4 TT9	AT	3 (C/E)	V5		CV9 CV11 CV36	S20	225	3311	GAS, REFRIGERATED LIQUID, OXIDIZING, N.O.S.
RxBN	TU18 TE26 TA4 TT9	FL	2 (B/D)	V5		CV9 CV11 CV36	S2 S17	223	3312	GAS, REFRIGERATED LIQUID, FLAMMABLE, N.O.S.
SGAV		AT	2 (D/E)	V1				40	3313	ORGANIC PIGMENTS, SELF-HEATING
SGAV		AT	3 (E)	V1				40	3313	ORGANIC PIGMENTS, SELF-HEATING
			3 (D/E)		VC1 VC2 AP2	CV36		90	3314	PLASTICS MOULDING COMPOUND in dough, sheet or extruded rope form evolving flammable vapour
			1 (E)			CV1 CV13 CV28	S9 S14		3315	CHEMICAL SAMPLE, TOXIC
			Patrz PS671 (E)						3316	CHEMICAL KIT or FIRST AID KIT
			1 (B)				S14		3317	2-AMINO-4,6-DINITROPHENOL, WETTED with not less than 20% water, by mass
PxBH(M)	TA4 TT9	AT	1 (C/D)			CV9 CV10	S14	268	3318	AMMONIA SOLUTION, relative density less than 0.880 at 15 °C in water, with more than 50% ammonia

Numer UN	Nazwa i opis	Klasa	Kod klasyfikacyjny	Grupa pakowania	Nalętki	Przepisy szczególne	Ilości ograniczone	Ilości wyłączone	Pakowanie			Cysterny przenośne i kontenery do przewozu luzem	
									Instrukcje pakowania	Przepisy szczególne	Pakowanie razem	Instrukcje	Przepisy szczególne
(1)	(2)	(3a)	(3b)	(4)	(5)	(6)	(7a)	(7b)	(8)	(9a)	(9b)	(10)	(11)
	3.1.2	2.2	2.2	2.1.1.3	5.2.2	3.3	3.4	3.5.1.2	4.1.4	4.1.4	4.1.10	4.2.5.2 7.3.2	4.2.5.3
3319	NITROGLICERYNA, MIESZANINA ODCZULONA STAŁA I.N.O. zawierająca więcej niż 2%, lecz nie więcej niż 10% masowych nitrogliceryny	4.1	D	II	4.1	272 274	0	E0	P099 IBC99		MP2		
3320	BOROWODOREK SODU I WODROTLENEK SODU, ROZTWÓR zawierający nie więcej niż 12% masowych borowodoru sodu i nie więcej niż 40% masowych wodorotlenku sodu	8	C5	II	8		1 L	E2	P001 IBC02		MP15	T7	TP2
3320	BOROWODOREK SODU I WODROTLENEK SODU, ROZTWÓR zawierający nie więcej niż 12% masowych borowodoru sodu i nie więcej niż 40% masowych wodorotlenku sodu	8	C5	III	8		5 L	E1	P001 IBC03 LP01 R001		MP19	T4	TP2
3321	MATERIAŁ PROMIENIOTWÓRCZY O NISKIEJ AKTYWNOŚCI WŁAŚCIWEJ (LSA-II) nierozszczepialny lub rozszczepialny-wylączony	7			7X	172 317 325 336	0	E0	Patrz 2.2.7 i 4.1.9	Patrz 4.1.9.1.3		T5	TP4
3322	MATERIAŁ PROMIENIOTWÓRCZY O NISKIEJ AKTYWNOŚCI WŁAŚCIWEJ (LSA-III) nierozszczepialny lub rozszczepialny-wylączony	7			7X	172 317 325 336	0	E0	Patrz 2.2.7 i 4.1.9	Patrz 4.1.9.1.3		T5	TP4
3323	MATERIAŁ PROMIENIOTWÓRCZY SZTUKA PRZESYŁKI TYPU C nierozszczepialny lub rozszczepialny-wylączony	7			7X	172 317 325	0	E0	Patrz 2.2.7 i 4.1.9	Patrz 4.1.9.1.3			
3324	MATERIAŁ PROMIENIOTWÓRCZY O NISKIEJ AKTYWNOŚCI WŁAŚCIWEJ (LSA-II) ROZSZCZEPIALNY	7			7X +7E	172 326 336	0	E0	Patrz 2.2.7 i 4.1.9	Patrz 4.1.9.1.3			
3325	MATERIAŁ PROMIENIOTWÓRCZY O NISKIEJ AKTYWNOŚCI WŁAŚCIWEJ (LSA-III) ROZSZCZEPIALNY	7			7X +7E	172 326 336	0	E0	Patrz 2.2.7 i 4.1.9	Patrz 4.1.9.1.3			
3326	MATERIAŁ PROMIENIOTWÓRCZY PRZEDMIOTY SKAŻONE POWIERZCHNIOWO (SCO-I lub SCO-II) ROZSZCZEPIALNY	7			7X +7E	172 326	0	E0	Patrz 2.2.7 i 4.1.9	Patrz 4.1.9.1.3			
3327	MATERIAŁ PROMIENIOTWÓRCZY SZTUKA PRZESYŁKI TYPU A ROZSZCZEPIALNY postać inna niż specjalna	7			7X +7E	172 326	0	E0	Patrz 2.2.7 i 4.1.9	Patrz 4.1.9.1.3			
3328	MATERIAŁ PROMIENIOTWÓRCZY SZTUKA PRZESYŁKI TYPU B(U) ROZSZCZEPIALNY	7			7X +7E	172 326 337	0	E0	Patrz 2.2.7 i 4.1.9	Patrz 4.1.9.1.3			
3329	MATERIAŁ PROMIENIOTWÓRCZY SZTUKA PRZESYŁKI TYPU B(M) ROZSZCZEPIALNY	7			7X +7E	172 326 337	0	E0	Patrz 2.2.7 i 4.1.9	Patrz 4.1.9.1.3			
3330	MATERIAŁ PROMIENIOTWÓRCZY SZTUKA PRZESYŁKI TYPU C ROZSZCZEPIALNY	7			7X +7E	172 326	0	E0	Patrz 2.2.7 i 4.1.9	Patrz 4.1.9.1.3			
3331	MATERIAŁ PROMIENIOTWÓRCZY PRZEWOŻONY NA WARUNKACH SPECJALNYCH ROZSZCZEPIALNY	7			7X +7E	172 326	0	E0	Patrz 2.2.7 i 4.1.9	Patrz 4.1.9.1.3			
3332	MATERIAŁ PROMIENIOTWÓRCZY SZTUKA PRZESYŁKI TYPU A POSTAĆ SPECJALNA nierozszczepialny lub rozszczepialny-wylączony	7			7X	172 317	0	E0	Patrz 2.2.7 i 4.1.9	Patrz 4.1.9.1.3			

Cysterna ADR		Pojazd do przewozu w cysternie	Kategoria transportowa (Kod ograniczeń przewozu przez tunele)	Przepisy szczególne dotyczące:				Numer rozpoznawczy zagrożenia	Numer UN	Name and description
Kod cysterny	Przepisy szczególne			przewozu sztuk przesyłek	przewozu luzem	załadunku, rozładunku, manipulowania ładunkiem	postępowania			
4.3	4.3.5 6.8.4	9.1.1.2	1.1.3.6 (8.6)	7.2.4	7.3.3	7.5.11	8.5	5.3.2.3	(1)	3.1.2
(12)	(13)	(14)	(15)	(16)	(17)	(18)	(19)	(20)	(1)	(2)
			2 (B)				S14		3319	NITROGLYCERIN MIXTURE, DESENSITIZED, SOLID, N.O.S. with more than 2% but not more than 10% nitroglycerin, by mass
L4BN		AT	2 (E)					80	3320	SODIUM BOROHYDRIDE AND SODIUM HYDROXIDE SOLUTION, with not more than 12% sodium borohydride and not more than 40% sodium hydroxide by mass
L4BN		AT	3 (E)	V12				80	3320	SODIUM BOROHYDRIDE AND SODIUM HYDROXIDE SOLUTION, with not more than 12% sodium borohydride and not more than 40% sodium hydroxide by mass
S2.65AN(+) L2.65CN(+)	TU36 TT7 TM7	AT	0 (E)			CV33	S6 S11 S21	70	3321	RADIOACTIVE MATERIAL, LOW SPECIFIC ACTIVITY (LSA-II), non fissile or fissile-excepted
S2.65AN(+) L2.65CN(+)	TU36 TT7 TM7	AT	0 (E)			CV33	S6 S11 S21	70	3322	RADIOACTIVE MATERIAL, LOW SPECIFIC ACTIVITY (LSA-III), non fissile or fissile-excepted
			0 (E)			CV33	S6 S11 S21	70	3323	RADIOACTIVE MATERIAL, TYPE C PACKAGE, non fissile or fissile-excepted
			0 (E)			CV33	S6 S11 S21	70	3324	RADIOACTIVE MATERIAL, LOW SPECIFIC ACTIVITY (LSA-II), FISSILE
			0 (E)			CV33	S6 S11 S21	70	3325	RADIOACTIVE MATERIAL, LOW SPECIFIC ACTIVITY (LSA-III), FISSILE
			0 (E)			CV33	S6 S11 S21	70	3326	RADIOACTIVE MATERIAL, SURFACE CONTAMINATED OBJECTS (SCO-I or SCO-II), FISSILE
			0 (E)			CV33	S6 S11 S21	70	3327	RADIOACTIVE MATERIAL, TYPE A PACKAGE, FISSILE, non-special form
			0 (E)			CV33	S6 S11 S21	70	3328	RADIOACTIVE MATERIAL, TYPE B(U) PACKAGE, FISSILE
			0 (E)			CV33	S6 S11 S21	70	3329	RADIOACTIVE MATERIAL, TYPE B(M) PACKAGE, FISSILE
			0 (E)			CV33	S6 S11 S21	70	3330	RADIOACTIVE MATERIAL, TYPE C PACKAGE, FISSILE
			0 (-)			CV33	S6 S11 S21	70	3331	RADIOACTIVE MATERIAL, TRANSPORTED UNDER SPECIAL ARRANGEMENT, FISSILE
			0 (E)			CV33	S6 S11 S12 S21	70	3332	RADIOACTIVE MATERIAL, TYPE A PACKAGE, SPECIAL FORM, non fissile or fissile-excepted

Numer UN	Nazwa i opis	Klasa	Kod klasyfikacyjny	Grupa pakowania	Nalepki	Przepisy szczególne	Ilości ograniczone	Ilości wyłączone	Pakowanie			Cysterny prężności i kontenery do przewozu luzem	
									Instrukcje pakowania	Przepisy szczególne	Pakowanie razem	Instrukcje	Przepisy szczególne
(1)	(2)	(3a)	(3b)	(4)	(5)	(6)	(7a)	(7b)	(8)	(9a)	(9b)	(10)	(11)
	3.1.2	2.2	2.2	2.1.1.3	5.2.2	3.3	3.4	3.5.1.2	4.1.4	4.1.4	4.1.10	4.2.5.2 7.3.2	4.2.5.3
3333	MATERIAŁ PROMIENIOTWÓRCZY SZTUKA PRZESYŁKI TYPU A POSTAĆ SPECJALNA ROZSZCZEPIALNY	7			7X +7E	172	0	E0	Patrz 2.2.7 i 4.1.9	Patrz 4.1.9.1.3			
3334	Materiał ciekły podlegający przepisom lotniczym i.n.o.	9	M11	NIE PODLEGA ADR									
3335	Materiał stały podlegający przepisom lotniczym i.n.o.	9	M11	NIE PODLEGA ADR									
3336	MERKAPTANY ZAPALNE CIEKŁE I.N.O. lub MERKAPTANY, MIESZANINA ZAPALNA CIEKŁA I.N.O.	3	F1	I	3	274	0	E0	P001		MP7 MP17	T11	TP2
3336	MERKAPTANY ZAPALNE CIEKŁE I.N.O. lub MERKAPTANY, MIESZANINA ZAPALNA CIEKŁA I.N.O. (o prężności pary w 50 °C większej niż 110 kPa)	3	F1	II	3	274 640C	1 L	E2	P001		MP19	T7	TP1 TP8 TP28
3336	MERKAPTANY ZAPALNE CIEKŁE I.N.O. lub MERKAPTANY, MIESZANINA ZAPALNA CIEKŁA I.N.O. (o prężności pary w 50 °C nie większej niż 110 kPa)	3	F1	II	3	274 640D	1 L	E2	P001 IBC02 R001		MP19	T7	TP1 TP8 TP28
3336	MERKAPTANY ZAPALNE CIEKŁE I.N.O. lub MERKAPTANY, MIESZANINA ZAPALNA CIEKŁA I.N.O.	3	F1	III	3	274	5 L	E1	P001 IBC03 LP01 R001		MP19	T4	TP1 TP29
3337	GAZ CHŁODNICZY R 404A pentafluoroetan, 1,1,1-trifluoroetan i 1,1,1,2-tetrafluoroetan, mieszanina zeotropowa, zawierająca około 44% pentafluoroetanu i 52% 1,1,1-trifluoroetanu	2	2A		2.2	662	120 ml	E1	P200		MP9	(M) T50	
3338	GAZ CHŁODNICZY R 407A difluorometan, pentafluoroetan i 1,1,1,2-tetrafluoroetan, mieszanina zeotropowa, zawierająca około 20% difluorometanu i 40% pentafluoroetanu	2	2A		2.2	662	120 ml	E1	P200		MP9	(M) T50	
3339	GAZ CHŁODNICZY R 407B difluorometan, pentafluoroetan i 1,1,1,2-tetrafluoroetan, mieszanina zeotropowa, zawierająca około 10% difluorometanu i 70% pentafluoroetanu	2	2A		2.2	662	120 ml	E1	P200		MP9	(M) T50	
3340	GAZ CHŁODNICZY R 407C difluorometan, pentafluoroetan i 1,1,1,2-tetrafluoroetan, mieszanina zeotropowa, zawierająca około 23% difluorometanu i 25% pentafluoroetanu	2	2A		2.2	662	120 ml	E1	P200		MP9	(M) T50	
3341	DITLENEK TIOMOCZNIKA	4.2	S2	II	4.2		0	E2	P002 IBC06		MP14	T3	TP33
3341	DITLENEK TIOMOCZNIKA	4.2	S2	III	4.2		0	E1	P002 IBC08 LP02 R001	B3	MP14	T1	TP33
3342	KSANTOGENIANY	4.2	S2	II	4.2		0	E2	P002 IBC06		MP14	T3	TP33
3342	KSANTOGENIANY	4.2	S2	III	4.2		0	E1	P002 IBC08 LP02 R001	B3	MP14	T1	TP33

Cysterna ADR		Pojazd do przewozu w cysternie	Kategoria transportowa (Kod ograniczeń przewozu przez tunele)	Przepisy szczególne dotyczące:				Numer rozpoznawczy zagrożenia	Numer UN	Name and description
Kod cysterny	Przepisy szczególne			przewozu sztuk przesyłek	przewozu luzem	załadunku, rozładunku, manipulowania ładunkiem	postępowania			
4.3	4.3.5 6.8.4	9.1.1.2	1.1.3.6 (8.6)	7.2.4	7.3.3	7.5.11	8.5	5.3.2.3	(1)	3.1.2
(12)	(13)	(14)	(15)	(16)	(17)	(18)	(19)	(20)	(1)	(2)
			0 (E)			CV33	S6 S11 S21	70	3333	RADIOACTIVE MATERIAL, TYPE A PACKAGE, SPECIAL FORM, FISSIONABLE
NIE PODLEGA ADR									3334	Aviation regulated liquid, n.o.s.
NIE PODLEGA ADR									3335	Aviation regulated solid, n.o.s.
L4BN		FL	1 (D/E)				S2 S20	33	3336	MERCAPTANS, LIQUID, FLAMMABLE, N.O.S. or MERCAPTAN MIXTURE, LIQUID, FLAMMABLE, N.O.S.
L1.5BN		FL	2 (D/E)				S2 S20	33	3336	MERCAPTANS, LIQUID, FLAMMABLE, N.O.S. or MERCAPTAN MIXTURE, LIQUID, FLAMMABLE, N.O.S. (vapour pressure at 50 °C more than 110 kPa)
LGBF		FL	2 (D/E)				S2 S20	33	3336	MERCAPTANS, LIQUID, FLAMMABLE, N.O.S. or MERCAPTAN MIXTURE, LIQUID, FLAMMABLE, N.O.S. (vapour pressure at 50 °C not more than 110 kPa)
LGBF		FL	3 (D/E)	V12			S2	30	3336	MERCAPTANS, LIQUID, FLAMMABLE, N.O.S. or MERCAPTAN MIXTURE, LIQUID, FLAMMABLE, N.O.S.
PxBN(M)	TA4 TT9	AT	3 (C/E)			CV9 CV10 CV36		20	3337	REFRIGERANT GAS R 404A (Pentafluoroethane, 1,1,1-trifluoroethane, and 1,1,1,2-tetrafluoroethane zeotropic mixture with approximately 44% pentafluoroethane and 52% 1,1,1-trifluoroethane)
PxBN(M)	TA4 TT9	AT	3 (C/E)			CV9 CV10 CV36		20	3338	REFRIGERANT GAS R 407A (Difluoromethane, pentafluoroethane, and 1,1,1,2-tetrafluoroethane zeotropic mixture with approximately 20% difluoromethane and 40% pentafluoroethane)
PxBN(M)	TA4 TT9	AT	3 (C/E)			CV9 CV10 CV36		20	3339	REFRIGERANT GAS R 407B (Difluoromethane, pentafluoroethane, and 1,1,1,2-tetrafluoroethane zeotropic mixture with approximately 10% difluoromethane and 70% pentafluoroethane)
PxBN(M)	TA4 TT9	AT	3 (C/E)			CV9 CV10 CV36		20	3340	REFRIGERANT GAS R 407C (Difluoromethane, pentafluoroethane, and 1,1,1,2-tetrafluoroethane zeotropic mixture with approximately 23% difluoromethane and 25% pentafluoroethane)
SGAV		AT	2 (D/E)	V1				40	3341	THIOUREA DIOXIDE
SGAV		AT	3 (E)	V1				40	3341	THIOUREA DIOXIDE
SGAV		AT	2 (D/E)	V1				40	3342	XANTHATES
SGAV		AT	3 (E)	V1				40	3342	XANTHATES

Numer UN	Nazwa i opis	Klasa	Kod klasyfikacyjny	Grupa pakowania	Nalętki	Przepisy szczególne	Ilości ograniczone	Ilości wyłączone	Pakowanie			Cysterny przenośne i kontenery do przewozu luzem	
									Instrukcje pakowania	Przepisy szczególne	Pakowanie razem	Instrukcje	Przepisy szczególne
(1)	(2)	(3a)	(3b)	(4)	(5)	(6)	(7a)	(7b)	(8)	(9a)	(9b)	(10)	(11)
	3.1.2	2.2	2.2	2.1.1.3	5.2.2	3.3	3.4	3.5.1.2	4.1.4	4.1.4	4.1.10	4.2.5.2 7.3.2	4.2.5.3
3343	NITROGLICERYNA, MIESZANINA ODCZULONA ZAPALNA CIEKŁA I.N.O. zawierająca nie więcej niż 30% masowych nitrogliceryny	3	D		3	274 278	0	E0	P099		MP2		
3344	TETRAAZOTAN PENTAERYTRYTU (PENTRYT) (PETN), MIESZANINA ODCZULONA STAŁA I.N.O. zawierająca więcej niż 10%, lecz nie więcej niż 20% masowych PETN	4.1	D	II	4.1	272 274	0	E0	P099		MP2		
3345	PESTYCYD, POCHODNA KWASU FENOKSYOCTOWEGO, TRUJĄCY STAŁY	6.1	T7	I	6.1	61 274 648	0	E5	P002 IBC07		MP18	T6	TP33
3345	PESTYCYD, POCHODNA KWASU FENOKSYOCTOWEGO, TRUJĄCY STAŁY	6.1	T7	II	6.1	61 274 648	500 g	E4	P002 IBC08	B4	MP10	T3	TP33
3345	PESTYCYD, POCHODNA KWASU FENOKSYOCTOWEGO, TRUJĄCY STAŁY	6.1	T7	III	6.1	61 274 648	5 kg	E1	P002 IBC08 LP02 R001	B3	MP10	T1	TP33
3346	PESTYCYD, POCHODNA KWASU FENOKSYOCTOWEGO, ZAPALNY CIEKŁY TRUJĄCY o temperaturze zapłonu niższej niż 23 °C	3	FT2	I	3 +6.1	61 274	0	E0	P001		MP7 MP17	T14	TP2 TP27
3346	PESTYCYD, POCHODNA KWASU FENOKSYOCTOWEGO, ZAPALNY CIEKŁY TRUJĄCY o temperaturze zapłonu niższej niż 23 °C	3	FT2	II	3 +6.1	61 274	1 L	E2	P001 IBC02 R001		MP19	T11	TP2 TP27
3347	PESTYCYD, POCHODNA KWASU FENOKSYOCTOWEGO, TRUJĄCY CIEKŁY ZAPALNY o temperaturze zapłonu nie niższej niż 23 °C	6.1	TF2	I	6.1 +3	61 274	0	E5	P001		MP8 MP17	T14	TP2 TP27
3347	PESTYCYD, POCHODNA KWASU FENOKSYOCTOWEGO, TRUJĄCY CIEKŁY ZAPALNY o temperaturze zapłonu nie niższej niż 23 °C	6.1	TF2	II	6.1 +3	61 274	100 ml	E4	P001 IBC02		MP15	T11	TP2 TP27
3347	PESTYCYD, POCHODNA KWASU FENOKSYOCTOWEGO, TRUJĄCY CIEKŁY ZAPALNY o temperaturze zapłonu nie niższej niż 23 °C	6.1	TF2	III	6.1 +3	61 274	5 L	E1	P001 IBC03 R001		MP19	T7	TP2 TP28
3348	PESTYCYD, POCHODNA KWASU FENOKSYOCTOWEGO, TRUJĄCY CIEKŁY	6.1	T6	I	6.1	61 274 648	0	E5	P001		MP8 MP17	T14	TP2 TP27
3348	PESTYCYD, POCHODNA KWASU FENOKSYOCTOWEGO, TRUJĄCY CIEKŁY	6.1	T6	II	6.1	61 274 648	100 ml	E4	P001 IBC02		MP15	T11	TP2 TP27
3348	PESTYCYD, POCHODNA KWASU FENOKSYOCTOWEGO, TRUJĄCY CIEKŁY	6.1	T6	III	6.1	61 274 648	5 L	E1	P001 IBC03 LP01 R001		MP19	T7	TP2 TP28
3349	PESTYCYD PYRETOIDOWY TRUJĄCY STAŁY	6.1	T7	I	6.1	61 274 648	0	E5	P002 IBC07		MP18	T6	TP33
3349	PESTYCYD PYRETOIDOWY TRUJĄCY STAŁY	6.1	T7	II	6.1	61 274 648	500 g	E4	P002 IBC08	B4	MP10	T3	TP33
3349	PESTYCYD PYRETOIDOWY TRUJĄCY STAŁY	6.1	T7	III	6.1	61 274 648	5 kg	E1	P002 IBC08 LP02 R001	B3	MP10	T1	TP33

Cysterna ADR		Pojazd do przewozu w cysternie	Kategoria transportowa (Kod ograniczeń przewozu przez tunele)	Przepisy szczególne dotyczące:				Numer rozpoznawczy zagrożenia	Numer UN	Name and description
Kod cysterny	Przepisy szczególne			przewozu sztuk przesyłek	przewozu luzem	załadunku, rozładunku, manipulowania ładunkiem	postępowania			
4.3	4.3.5 6.8.4	9.1.1.2	1.1.3.6 (8.6)	7.2.4	7.3.3	7.5.11	8.5	5.3.2.3		3.1.2
(12)	(13)	(14)	(15)	(16)	(17)	(18)	(19)	(20)	(1)	(2)
			0 (B)				S2 S14		3343	NITROGLYCERIN MIXTURE, DESENSITIZED, LIQUID, FLAMMABLE, N.O.S. with not more than 30% nitroglycerin, by mass
			2 (B)				S14		3344	PENTAERYTHRITOL TETRANITRATE (PENTAERYTHRITOL TETRANITRATE; PETN) MIXTURE, DESENSITIZED, SOLID, N.O.S. with more than 10% but not more than 20% PETN, by mass
S10AH L10CH	TU14 TU15 TE19 TE21	AT	1 (C/E)	V10		CV1 CV13 CV28	S9 S14	66	3345	PHENOXYACETIC ACID DERIVATIVE PESTICIDE, SOLID, TOXIC
SGAH L4BH	TU15 TE19	AT	2 (D/E)	V11		CV13 CV28	S9 S19	60	3345	PHENOXYACETIC ACID DERIVATIVE PESTICIDE, SOLID, TOXIC
SGAH L4BH	TU15 TE19	AT	2 (E)		VC1 VC2 AP7	CV13 CV28	S9	60	3345	PHENOXYACETIC ACID DERIVATIVE PESTICIDE, SOLID, TOXIC
L10CH	TU14 TU15 TE21	FL	1 (C/E)			CV13 CV28	S2 S22	336	3346	PHENOXYACETIC ACID DERIVATIVE PESTICIDE, LIQUID, FLAMMABLE, TOXIC, flash-point less than 23 °C
L4BH	TU15	FL	2 (D/E)			CV13 CV28	S2 S22	336	3346	PHENOXYACETIC ACID DERIVATIVE PESTICIDE, LIQUID, FLAMMABLE, TOXIC, flash-point less than 23 °C
L10CH	TU14 TU15 TE19 TE21	FL	1 (C/E)			CV1 CV13 CV28	S2 S9 S14	663	3347	PHENOXYACETIC ACID DERIVATIVE PESTICIDE, LIQUID, TOXIC, FLAMMABLE, flash-point not less than 23 °C
L4BH	TU15 TE19	FL	2 (D/E)			CV13 CV28	S2 S9 S19	63	3347	PHENOXYACETIC ACID DERIVATIVE PESTICIDE, LIQUID, TOXIC, FLAMMABLE, flash-point not less than 23 °C
L4BH	TU15 TE19	FL	2 (D/E)	V12		CV13 CV28	S2 S9	63	3347	PHENOXYACETIC ACID DERIVATIVE PESTICIDE, LIQUID, TOXIC, FLAMMABLE, flash-point not less than 23 °C
L10CH	TU14 TU15 TE19 TE21	AT	1 (C/E)			CV1 CV13 CV28	S9 S14	66	3348	PHENOXYACETIC ACID DERIVATIVE PESTICIDE, LIQUID, TOXIC
L4BH	TU15 TE19	AT	2 (D/E)			CV13 CV28	S9 S19	60	3348	PHENOXYACETIC ACID DERIVATIVE PESTICIDE, LIQUID, TOXIC
L4BH	TU15 TE19	AT	2 (E)	V12		CV13 CV28	S9	60	3348	PHENOXYACETIC ACID DERIVATIVE PESTICIDE, LIQUID, TOXIC
S10AH L10CH	TU14 TU15 TE19 TE21	AT	1 (C/E)	V10		CV1 CV13 CV28	S9 S14	66	3349	PYRETHROID PESTICIDE, SOLID, TOXIC
SGAH L4BH	TU15 TE19	AT	2 (D/E)	V11		CV13 CV28	S9 S19	60	3349	PYRETHROID PESTICIDE, SOLID, TOXIC
SGAH L4BH	TU15 TE19	AT	2 (E)		VC1 VC2 AP7	CV13 CV28	S9	60	3349	PYRETHROID PESTICIDE, SOLID, TOXIC

Numer UN	Nazwa i opis	Klasa	Kod klasyfikacyjny	Grupa pakowania	Nalętki	Przepisy szczególne	Ilości ograniczone	Ilości wyłączone	Pakowanie			Cysterny przemożne i kontenery do przewozu luzem	
									Instrukcje pakowania	Przepisy szczególne	Pakowanie razem	Instrukcje	Przepisy szczególne
	3.1.2	2.2	2.2	2.1.1.3	5.2.2	3.3	3.4	3.5.1.2	4.1.4	4.1.4	4.1.10	4.2.5.2 7.3.2	4.2.5.3
(1)	(2)	(3a)	(3b)	(4)	(5)	(6)	(7a)	(7b)	(8)	(9a)	(9b)	(10)	(11)
3350	PESTYCYD PYRETOIDOWY ZAPALNY CIEKŁY TRUJĄCY o temperaturze zapłonu niższej niż 23 °C	3	FT2	I	3 +6.1	61 274	0	E0	P001		MP7 MP17	T14	TP2 TP27
3350	PESTYCYD PYRETOIDOWY ZAPALNY CIEKŁY TRUJĄCY o temperaturze zapłonu niższej niż 23 °C	3	FT2	II	3 +6.1	61 274	1 L	E2	P001 IBC02 R001		MP19	T11	TP2 TP27
3351	PESTYCYD PYRETOIDOWY TRUJĄCY CIEKŁY ZAPALNY o temperaturze zapłonu nie niższej niż 23 °C	6.1	TF2	I	6.1 +3	61 274	0	E5	P001		MP8 MP17	T14	TP2 TP27
3351	PESTYCYD PYRETOIDOWY TRUJĄCY CIEKŁY ZAPALNY o temperaturze zapłonu nie niższej niż 23 °C	6.1	TF2	II	6.1 +3	61 274	100 ml	E4	P001 IBC02		MP15	T11	TP2 TP27
3351	PESTYCYD PYRETOIDOWY TRUJĄCY CIEKŁY ZAPALNY o temperaturze zapłonu nie niższej niż 23 °C	6.1	TF2	III	6.1 +3	61 274	5 L	E1	P001 IBC03 R001		MP19	T7	TP2 TP28
3352	PESTYCYD PYRETOIDOWY TRUJĄCY CIEKŁY	6.1	T6	I	6.1	61 274 648	0	E5	P001		MP8 MP17	T14	TP2 TP27
3352	PESTYCYD PYRETOIDOWY TRUJĄCY CIEKŁY	6.1	T6	II	6.1	61 274 648	100 ml	E4	P001 IBC02		MP15	T11	TP2 TP27
3352	PESTYCYD PYRETOIDOWY TRUJĄCY CIEKŁY	6.1	T6	III	6.1	61 274 648	5 L	E1	P001 IBC03 LP01 R001		MP19	T7	TP2 TP28
3354	GAZ INSEKTODÓJCZY PALNY I.N.O.	2	2F		2.1	274 662	0	E0	P200		MP9	(M)	
3355	GAZ INSEKTODÓJCZY TRUJĄCY PALNY I.N.O.	2	2TF		2.3 +2.1	274	0	E0	P200		MP9	(M)	
3356	GENERATOR TLENU CHEMICZNY	5.1	O3		5.1	284	0	E0	P500		MP2		
3357	NITROGLICERYNA, MIESZANINA ODCZULONA CIEKŁA I.N.O. zawierająca nie więcej niż 30% masowych nitrogliceryny	3	D	II	3	274 288	0	E0	P099		MP2		
3358	URZĄDZENIA CHŁODNICZE zawierające gaz palny, nietrujący, skroplony	2	6F		2.1	291	0	E0	P003	PP32	MP9		
3359	JEDNOSTKA TRANSPORTOWA CARGO FUMIGOWANA	9	M11			302							
3360	Włókna pochodzenia roślinnego, suche	4.1	F1	NIE PODLEGA ADR									
3361	CHLOROSILANY TRUJĄCE ŻRĄCE I.N.O.	6.1	TC1	II	6.1 +8	274	0	E0	P010		MP15	T14	TP2 TP7 TP27
3362	CHLOROSILANY TRUJĄCE ŻRĄCE ZAPALNE I.N.O.	6.1	TFC	II	6.1 +3 +8	274	0	E0	P010		MP15	T14	TP2 TP7 TP27
3363	TOWARY NIEBEZPIECZNE W PRZEDMIOTACH lub TOWARY NIEBEZPIECZNE W URZĄDZENIACH lub TOWARY NIEBEZPIECZNE W PRZYRZĄDACH	9	M11		9	301 672	0	E0	P907				
3364	TRINITROFENOL (KWAS PIKRYNOWY) ZWILŻONY zawierający nie mniej niż 10% masowych wody	4.1	D	I	4.1		0	E0	P406	PP24	MP2		

Cysterna ADR		Pojazd do przewozu w cysternie	Kategoria transportowa (Kod ograniczeń przewozu przez tunele)	Przepisy szczególne dotyczące:				Numer rozpoznawczy zagrożenia	Numer UN	Name and description
Kod cysterny	Przepisy szczególne			przewozu sztuk przesyłek	przewozu luzem	załadunku, rozładunku, manipulowania ładunkiem	postępowania			
4.3	4.3.5 6.8.4	9.1.1.2	1.1.3.6 (8.6)	7.2.4	7.3.3	7.5.11	8.5	5.3.2.3		3.1.2
(12)	(13)	(14)	(15)	(16)	(17)	(18)	(19)	(20)	(1)	(2)
L10CH	TU14 TU15 TE21	FL	1 (C/E)			CV13 CV28	S2 S22	336	3350	PYRETHROID PESTICIDE, LIQUID, FLAMMABLE, TOXIC, flash-point less than 23 °C
L4BH	TU15	FL	2 (D/E)			CV13 CV28	S2 S22	336	3350	PYRETHROID PESTICIDE, LIQUID, FLAMMABLE, TOXIC, flash-point less than 23 °C
L10CH	TU14 TU15 TE19 TE21	FL	1 (C/E)			CV1 CV13 CV28	S2 S9 S14	663	3351	PYRETHROID PESTICIDE, LIQUID, TOXIC, FLAMMABLE, flash-point not less than 23 °C
L4BH	TU15 TE19	FL	2 (D/E)			CV13 CV28	S2 S9 S19	63	3351	PYRETHROID PESTICIDE, LIQUID, TOXIC, FLAMMABLE, flash-point not less than 23 °C
L4BH	TU15 TE19	FL	2 (D/E)	V12		CV13 CV28	S2 S9	63	3351	PYRETHROID PESTICIDE, LIQUID, TOXIC, FLAMMABLE, flash-point not less than 23 °C
L10CH	TU14 TU15 TE19 TE21	AT	1 (C/E)			CV1 CV13 CV28	S9 S14	66	3352	PYRETHROID PESTICIDE, LIQUID, TOXIC
L4BH	TU15 TE19	AT	2 (D/E)			CV13 CV28	S9 S19	60	3352	PYRETHROID PESTICIDE, LIQUID, TOXIC
L4BH	TU15 TE19	AT	2 (E)	V12		CV13 CV28	S9	60	3352	PYRETHROID PESTICIDE, LIQUID, TOXIC
PxBN(M)	TA4 TT9	FL	2 (B/D)			CV9 CV10 CV36	S2 S20	23	3354	INSECTICIDE GAS, FLAMMABLE, N.O.S.
PxBH(M)	TU6 TA4 TT9	FL	1 (B/D)			CV9 CV10 CV36	S2 S14	263	3355	INSECTICIDE GAS, TOXIC, FLAMMABLE, N.O.S.
			2 (E)			CV24			3356	OXYGEN GENERATOR, CHEMICAL
			2 (B)				S2 S14		3357	NITROGLYCERIN MIXTURE, DESENSITIZED, LIQUID, N.O.S. with not more than 30% nitroglycerin, by mass
			2 (D)			CV9	S2		3358	REFRIGERATING MACHINES containing flammable, non-toxic, liquefied gas
			-						3359	FUMIGATED CARGO TRANSPORT UNIT
NIE PODLEGA ADR									3360	Fibres, vegetable, dry
L4BH	TU15 TE19	AT	2 (D/E)			CV13 CV28	S9 S19	68	3361	CHLOROSILANES, TOXIC, CORROSIVE, N.O.S.
L4BH	TU15 TE19	FL	2 (D/E)			CV13 CV28	S2 S9 S19	638	3362	CHLOROSILANES, TOXIC, CORROSIVE, FLAMMABLE, N.O.S.
									3363	DANGEROUS GOODS IN ARTICLES or DANGEROUS GOODS IN MACHINERY or DANGEROUS GOODS IN APPARATUS
			1 (B)				S14		3364	TRINITROPHENOL (PICRIC ACID), WETTED with not less than 10% water, by mass

Numer UN	Nazwa i opis	Klasa	Kod klasyfikacyjny	Grupa pakowania	Nalepki	Przepisy szczególne	Ilości ograniczone	Ilości wyłączone	Pakowanie			Cysterny przemożne i kontenery do przewozu luzem	
									Instrukcje pakowania	Przepisy szczególne	Pakowanie razem	Instrukcje	Przepisy szczególne
(1)	(2)	(3a)	(3b)	(4)	(5)	(6)	(7a)	(7b)	(8)	(9a)	(9b)	(10)	(11)
	3.1.2	2.2	2.2	2.1.1.3	5.2.2	3.3	3.4	3.5.1.2	4.1.4	4.1.4	4.1.10	4.2.5.2 7.3.2	4.2.5.3
3365	TRINITROCHLOROBENZEN (CHLOREK PIKRYLU) ZWILŻONY zawierający nie mniej niż 10% masowych wody	4.1	D	I	4.1		0	E0	P406	PP24	MP2		
3366	TRINITROTOLUEN (TROTYL) (TNT) ZWILŻONY zawierający nie mniej niż 10% masowych wody	4.1	D	I	4.1		0	E0	P406	PP24	MP2		
3367	TRINITROBENZEN ZWILŻONY zawierający nie mniej niż 10% masowych wody	4.1	D	I	4.1		0	E0	P406	PP24	MP2		
3368	KWAS TRINITROBENZOWY ZWILŻONY zawierający nie mniej niż 10% masowych wody	4.1	D	I	4.1		0	E0	P406	PP24	MP2		
3369	DINITRO-o-KREZOLAN SODU ZWILŻONY zawierający nie mniej niż 10% masowych wody	4.1	DT	I	4.1 +6.1		0	E0	P406	PP24	MP2		
3370	AZOTAN MOCZNIKA ZWILŻONY zawierający nie mniej niż 10% masowych wody	4.1	D	I	4.1		0	E0	P406	PP78	MP2		
3371	2-METYLOBUTANAL	3	F1	II	3		1 L	E2	P001 IBC02 R001		MP19	T4	TP1
3373	MATERIAŁ BIOLOGICZNY KATEGORIA B	6.2	I4		6.2	319	0	E0	P650			T1	TP1
3373	MATERIAŁ BIOLOGICZNY KATEGORIA B (tylko materiały zwierzęce)	6.2	I4		6.2	319	0	E0	P650			T1 BK1 BK2	TP1
3374	ACETYLEN BEZ ROZPUSZCZALNIKA	2	2F		2.1	662	0	E0	P200		MP9		
3375	AZOTAN AMONU, EMULSJA lub ZAWIESINA lub ŻEL półprodukt do produkcji materiałów wybuchowych, ciekły	5.1	O1	II	5.1	309	0	E2	P505 IBC02	B16	MP2	T1	TP1 TP9 TP17 TP32
3375	AZOTAN AMONU, EMULSJA lub ZAWIESINA lub ŻEL półprodukt do produkcji materiałów wybuchowych, stały	5.1	O2	II	5.1	309	0	E2	P505 IBC02	B16	MP2	T1	TP1 TP9 TP17 TP32
3376	4-NITROFENYLOHYDRAZYNA zawierająca nie mniej niż 30% masowych wody	4.1	D	I	4.1		0	E0	P406	PP26	MP2		
3377	NADBORAN SODU MONOHYDRAT	5.1	O2	III	5.1		5 kg	E1	P002 IBC08 LP02 R001	B3	MP10	T1 BK1 BK2 BK3	TP33
3378	WĘGLAN SODU PEROKSYHYDRAT	5.1	O2	II	5.1		1 kg	E2	P002 IBC08	B4	MP10	T3 BK1 BK2	TP33
3378	WĘGLAN SODU PEROKSYHYDRAT	5.1	O2	III	5.1		5 kg	E1	P002 IBC08 LP02 R001	B3	MP10	T1 BK1 BK2 BK3	TP33
3379	MATERIAŁ WYBUCHOWY ODCZULONY CIEKŁY I.N.O.	3	D	I	3	274 311	0	E0	P099		MP2		
3380	MATERIAŁ WYBUCHOWY ODCZULONY STAŁY I.N.O.	4.1	D	I	4.1	274 311 394	0	E0	P099		MP2		

Cysterna ADR		Pojazd do przewozu w cysternie	Kategoria transportowa (Kod ograniczeń przewozu przez tunele)	Przepisy szczególne dotyczące:				Numer rozpoznawczy zagrożenia	Numer UN	Name and description
Kod cysterny	Przepisy szczególne			przewozu sztuk przesyłek	przewozu luzem	załadunku, rozładunku, manipulowania ładunkiem	postępowania			
4.3	4.3.5 6.8.4	9.1.1.2	1.1.3.6 (8.6)	7.2.4	7.3.3	7.5.11	8.5	5.3.2.3	(1)	3.1.2
(12)	(13)	(14)	(15)	(16)	(17)	(18)	(19)	(20)	(1)	(2)
			1 (B)				S14		3365	TRINITROCHLOROBENZENE (PICRYL CHLORIDE), WETTED with not less than 10% water, by mass
			1 (B)				S14		3366	TRINITROTOLUENE (TNT), WETTED with not less than 10% water, by mass
			1 (B)				S14		3367	TRINITROBENZENE, WETTED with not less than 10% water, by mass
			1 (B)				S14		3368	TRINITROBENZOIC ACID, WETTED with not less than 10% water, by mass
			1 (B)			CV13 CV28	S14		3369	SODIUM DINITRO-o-CRESOLATE, WETTED with not less than 10% water, by mass
			1 (B)				S14		3370	UREA NITRATE, WETTED with not less than 10% water, by mass
LGBF		FL	2 (D/E)				S2 S20	33	3371	2-METHYLBUTANAL
L4BH	TU15 TU37 TE19	AT	- (-)				S3	606	3373	BIOLOGICAL SUBSTANCE, CATEGORY B
L4BH	TU15 TU37 TE19	AT	- (-)				S3	606	3373	BIOLOGICAL SUBSTANCE, CATEGORY B (animal material only)
			2 (D)			CV9 CV10 CV36	S2 S20		3374	ACETYLENE, SOLVENT FREE
LGAV(+)	TU3 TU12 TU39 TE10 TE23 TA1 TA3	AT	2 (E)			CV24	S9 S23	50	3375	AMMONIUM NITRATE EMULSION or SUSPENSION or GEL, intermediate for blasting explosives, liquid
SGAV(+)	TU3 TU12 TU39 TE10 TE23 TA1 TA3	AT	2 (E)			CV24	S9 S23	50	3375	AMMONIUM NITRATE EMULSION or SUSPENSION or GEL, intermediate for blasting explosives, solid
			1 (B)	V1			S14		3376	4-NITROPHENYL-HYDRAZINE, with not less than 30% water, by mass
SGAV	TU3	AT	3 (E)		VC1 VC2 AP6 AP7	CV24		50	3377	SODIUM PERBORATE MONOHYDRATE
SGAV	TU3	AT	2 (E)	V11	VC1 VC2 AP6 AP7	CV24		50	3378	SODIUM CARBONATE PEROXYHYDRATE
SGAV	TU3	AT	3 (E)		VC1 VC2 AP6 AP7	CV24		50	3378	SODIUM CARBONATE PEROXYHYDRATE
			1 (B)				S2 S14		3379	DESENSITIZED EXPLOSIVE, LIQUID, N.O.S.
			1 (B)				S14		3380	DESENSITIZED EXPLOSIVE, SOLID, N.O.S.

Numer UN	Nazwa i opis	Klasa	Kod klasyfikacyjny	Grupa pakowania	Nalepki	Przepisy szczególne	Ilości ograniczone	Ilości wyłączone	Pakowanie			Cysterny przemożne i kontenery do przewozu luzem	
									Instrukcje pakowania	Przepisy szczególne	Pakowanie razem	Instrukcje	Przepisy szczególne
(1)	(2)	(3a)	(3b)	(4)	(5)	(6)	(7a)	(7b)	(8)	(9a)	(9b)	(10)	(11)
	3.1.2	2.2	2.2	2.1.1.3	5.2.2	3.3	3.4	3.5.1.2	4.1.4	4.1.4	4.1.10	4.2.5.2 7.3.2	4.2.5.3
3381	MATERIAŁ TRUJĄCY INHALACYJNIE CIEKŁY I.N.O. o CL ₅₀ równej lub mniejszej niż 200 ml/m ³ i o stężeniu pary nasyconej równym lub większym niż 500 CL ₅₀	6.1	T1 lub T4	I	6.1	274	0	E0	P601		MP8 MP17	T22	TP2
3382	MATERIAŁ TRUJĄCY INHALACYJNIE CIEKŁY I.N.O. o CL ₅₀ równej lub mniejszej niż 1000 ml/m ³ i o stężeniu pary nasyconej równym lub większym niż 10 CL ₅₀	6.1	T1 lub T4	I	6.1	274	0	E0	P602		MP8 MP17	T20	TP2
3383	MATERIAŁ TRUJĄCY INHALACYJNIE CIEKŁY ZAPALNY I.N.O. o CL ₅₀ równej lub mniejszej niż 200 ml/m ³ i o stężeniu pary nasyconej równym lub większym niż 500 CL ₅₀	6.1	TF1	I	6.1 +3	274	0	E0	P601		MP8 MP17	T22	TP2
3384	MATERIAŁ TRUJĄCY INHALACYJNIE CIEKŁY ZAPALNY I.N.O. o CL ₅₀ równej lub mniejszej niż 1000 ml/m ³ i o stężeniu pary nasyconej równym lub większym niż 10 CL ₅₀	6.1	TF1	I	6.1 +3	274	0	E0	P602		MP8 MP17	T20	TP2
3385	MATERIAŁ TRUJĄCY INHALACYJNIE CIEKŁY REAGUJĄCY Z WODĄ I.N.O. o CL ₅₀ równej lub mniejszej niż 200 ml/m ³ i o stężeniu pary nasyconej równym lub większym niż 500 CL ₅₀	6.1	TW1	I	6.1 +4.3	274	0	E0	P601		MP8 MP17	T22	TP2
3386	MATERIAŁ TRUJĄCY INHALACYJNIE CIEKŁY REAGUJĄCY Z WODĄ I.N.O. o CL ₅₀ równej lub mniejszej niż 1000 ml/m ³ i o stężeniu pary nasyconej równym lub większym niż 10 CL ₅₀	6.1	TW1	I	6.1 +4.3	274	0	E0	P602		MP8 MP17	T20	TP2
3387	MATERIAŁ TRUJĄCY INHALACYJNIE CIEKŁY UTLENIAJĄCY I.N.O. o CL ₅₀ równej lub mniejszej niż 200 ml/m ³ i o stężeniu pary nasyconej równym lub większym niż 500 CL ₅₀	6.1	TO1	I	6.1 +5.1	274	0	E0	P601		MP8 MP17	T22	TP2
3388	MATERIAŁ TRUJĄCY INHALACYJNIE CIEKŁY UTLENIAJĄCY I.N.O. o CL ₅₀ równej lub mniejszej niż 1000 ml/m ³ i o stężeniu pary nasyconej równym lub większym niż 10 CL ₅₀	6.1	TO1	I	6.1 +5.1	274	0	E0	P602		MP8 MP17	T20	TP2
3389	MATERIAŁ TRUJĄCY INHALACYJNIE CIEKŁY ŻRĄCY I.N.O. o CL ₅₀ równej lub mniejszej niż 200 ml/m ³ i o stężeniu pary nasyconej równym lub większym niż 500 CL ₅₀	6.1	TC1 lub TC3	I	6.1 +8	274	0	E0	P601		MP8 MP17	T22	TP2
3390	MATERIAŁ TRUJĄCY INHALACYJNIE CIEKŁY ŻRĄCY I.N.O. o CL ₅₀ równej lub mniejszej niż 1000 ml/m ³ i o stężeniu pary nasyconej równym lub większym niż 10 CL ₅₀	6.1	TC1 lub TC3	I	6.1 +8	274	0	E0	P602		MP8 MP17	T20	TP2
3391	MATERIAŁ METALOORGANICZNY PIROFORYCZNY STAŁY	4.2	S5	I	4.2	274	0	E0	P404	PP86	MP2	T21	TP7 TP33 TP36

Cysterna ADR		Pojazd do przewozu w cysternie	Kategoria transportowa (Kod ograniczeń przewozu przez tunele)	Przepisy szczególne dotyczące:				Numer rozpoznawczy zagrożenia	Numer UN	Name and description
Kod cysterny	Przepisy szczególne			przewozu sztuk przesyłek	przewozu luzem	załadunku, rozładunku, manipulowania ładunkiem	postępowania			
4.3	4.3.5 6.8.4	9.1.1.2	1.1.3.6 (8.6)	7.2.4	7.3.3	7.5.11	8.5	5.3.2.3		3.1.2
(12)	(13)	(14)	(15)	(16)	(17)	(18)	(19)	(20)	(1)	(2)
L15CH	TU14 TU15 TE19 TE21	AT	1 (C/D)			CV1 CV13 CV28	S9 S14	66	3381	TOXIC BY INHALATION LIQUID, N.O.S. with an LC ₅₀ lower than or equal to 200 ml/m ³ and saturated vapour concentration greater than or equal to 500 LC ₅₀
L10CH	TU14 TU15 TE19 TE21	AT	1 (C/D)			CV1 CV13 CV28	S9 S14	66	3382	TOXIC BY INHALATION LIQUID, N.O.S. with an LC ₅₀ lower than or equal to 1000 ml/m ³ and saturated vapour concentration greater than or equal to 10 LC ₅₀
L15CH	TU14 TU15 TE19 TE21	FL	1 (C/D)			CV1 CV13 CV28	S2 S9 S14	663	3383	TOXIC BY INHALATION LIQUID, FLAMMABLE, N.O.S. with an LC ₅₀ lower than or equal to 200 ml/m ³ and saturated vapour concentration greater than or equal to 500 LC ₅₀
L10CH	TU14 TU15 TE19 TE21	FL	1 (C/D)			CV1 CV13 CV28	S2 S9 S14	663	3384	TOXIC BY INHALATION LIQUID, FLAMMABLE, N.O.S. with with an LC ₅₀ lower than or equal to 1000 ml/m ³ and saturated vapour concentration greater than or equal to 10 LC ₅₀
L15CH	TU14 TU15 TE19 TE21	AT	1 (C/D)			CV1 CV13 CV28	S9 S14	623	3385	TOXIC BY INHALATION LIQUID, WATER-REACTIVE, N.O.S. with an LC ₅₀ lower than or equal to 200 ml/m ³ and saturated vapour concentration greater than or equal to 500 LC ₅₀
L10CH	TU14 TU15 TE19 TE21	AT	1 (C/D)			CV1 CV13 CV28	S9 S14	623	3386	TOXIC BY INHALATION LIQUID, WATER-REACTIVE, N.O.S. with an LC ₅₀ lower than or equal to 1000 ml/m ³ and saturated vapour concentration greater than or equal to 10 LC ₅₀
L15CH	TU14 TU15 TE19 TE21	AT	1 (C/D)			CV1 CV13 CV28	S9 S14	665	3387	TOXIC BY INHALATION LIQUID, OXIDIZING, N.O.S. with an LC ₅₀ lower than or equal to 200 ml/m ³ and saturated vapour concentration greater than or equal to 500 LC ₅₀
L10CH	TU14 TU15 TE19 TE21	AT	1 (C/D)			CV1 CV13 CV28	S9 S14	665	3388	TOXIC BY INHALATION LIQUID, OXIDIZING, N.O.S. with an LC ₅₀ lower than or equal to 1000 ml/m ³ and saturated vapour concentration greater than or equal to 10 LC ₅₀
L15CH	TU14 TU15 TE19 TE21	AT	1 (C/D)			CV1 CV13 CV28	S9 S14	668	3389	TOXIC BY INHALATION LIQUID, CORROSIVE, N.O.S. with an LC ₅₀ lower than or equal to 200 ml/m ³ and saturated vapour concentration greater than or equal to 500 LC ₅₀
L10CH	TU14 TU15 TE19 TE21	AT	1 (C/D)			CV1 CV13 CV28	S9 S14	668	3390	TOXIC BY INHALATION LIQUID, CORROSIVE, N.O.S. with an LC ₅₀ lower than or equal to 1000 ml/m ³ and saturated vapour concentration greater than or equal to 10 LC ₅₀
L21DH	TU4 TU14 TU22 TC1 TE21 TM1	AT	0 (B/E)	V1			S20	43	3391	ORGANOMETALLIC SUBSTANCE, SOLID, PYROPHORIC

Numer UN	Nazwa i opis	Klasa	Kod klasyfikacyjny	Grupa pakowania	Nalętki	Przepisy szczególne	Ilości ograniczone	Ilości wyłączone	Pakowanie			Cysterny przeñośne i kontenery do przewozu luzem	
									Instrukcje pakowania	Przepisy szczególne	Pakowanie razem	Instrukcje	Przepisy szczególne
(1)	(2)	(3a)	(3b)	(4)	(5)	(6)	(7a)	(7b)	(8)	(9a)	(9b)	(10)	(11)
	3.1.2	2.2	2.2	2.1.1.3	5.2.2	3.3	3.4	3.5.1.2	4.1.4	4.1.4	4.1.10	4.2.5.2 7.3.2	4.2.5.3
3392	MATERIAŁ METALOORGANICZNY PIROFORYCZNY CIEKŁY	4.2	S5	I	4.2	274	0	E0	P400	PP86	MP2	T21	TP2 TP7 TP36
3393	MATERIAŁ METALOORGANICZNY PIROFORYCZNY STAŁY REAGUJĄCY Z WODĄ	4.2	SW	I	4.2 +4.3	274	0	E0	P404	PP86	MP2	T21	TP7 TP33 TP36 TP41
3394	MATERIAŁ METALOORGANICZNY PIROFORYCZNY CIEKŁY REAGUJĄCY Z WODĄ	4.2	SW	I	4.2 +4.3	274	0	E0	P400	PP86	MP2	T21	TP2 TP7 TP36 TP41
3395	MATERIAŁ METALOORGANICZNY REAGUJĄCY Z WODĄ STAŁY	4.3	W2	I	4.3	274	0	E0	P403		MP2	T9	TP7 TP33 TP36 TP41
3395	MATERIAŁ METALOORGANICZNY REAGUJĄCY Z WODĄ STAŁY	4.3	W2	II	4.3	274	500 g	E2	P410 IBC04		MP14	T3	TP33 TP36 TP41
3395	MATERIAŁ METALOORGANICZNY REAGUJĄCY Z WODĄ STAŁY	4.3	W2	III	4.3	274	1 kg	E1	P410 IBC06		MP14	T1	TP33 TP36 TP41
3396	MATERIAŁ METALOORGANICZNY REAGUJĄCY Z WODĄ STAŁY ZAPALNY	4.3	WF2	I	4.3 +4.1	274	0	E0	P403		MP2	T9	TP7 TP33 TP36 TP41
3396	MATERIAŁ METALOORGANICZNY REAGUJĄCY Z WODĄ STAŁY ZAPALNY	4.3	WF2	II	4.3 +4.1	274	500 g	E2	P410 IBC04		MP14	T3	TP33 TP36 TP41
3396	MATERIAŁ METALOORGANICZNY REAGUJĄCY Z WODĄ STAŁY ZAPALNY	4.3	WF2	III	4.3 +4.1	274	1 kg	E1	P410 IBC06		MP14	T1	TP33 TP36 TP41
3397	MATERIAŁ METALOORGANICZNY REAGUJĄCY Z WODĄ STAŁY SAMONAGRZEWAJĄCY SIĘ	4.3	WS	I	4.3 +4.2	274	0	E0	P403		MP2	T9	TP7 TP33 TP36 TP41
3397	MATERIAŁ METALOORGANICZNY REAGUJĄCY Z WODĄ STAŁY SAMONAGRZEWAJĄCY SIĘ	4.3	WS	II	4.3 +4.2	274	500 g	E2	P410 IBC04		MP14	T3	TP33 TP36 TP41
3397	MATERIAŁ METALOORGANICZNY REAGUJĄCY Z WODĄ STAŁY SAMONAGRZEWAJĄCY SIĘ	4.3	WS	III	4.3 +4.2	274	1 kg	E1	P410 IBC06		MP14	T1	TP33 TP36 TP41
3398	MATERIAŁ METALOORGANICZNY REAGUJĄCY Z WODĄ CIEKŁY	4.3	W1	I	4.3	274	0	E0	P402		MP2	T13	TP2 TP7 TP36 TP41
3398	MATERIAŁ METALOORGANICZNY REAGUJĄCY Z WODĄ CIEKŁY	4.3	W1	II	4.3	274	500 ml	E2	P001 IBC01		MP15	T7	TP2 TP7 TP36 TP41
3398	MATERIAŁ METALOORGANICZNY REAGUJĄCY Z WODĄ CIEKŁY	4.3	W1	III	4.3	274	1 L	E1	P001 IBC02		MP15	T7	TP2 TP7 TP36 TP41

Cysterna ADR		Pojazd do przewozu w cysternie	Kategoria transportowa (Kod ograniczeń przewozu przez tunele)	Przepisy szczególne dotyczące:				Numer rozpoznawczy zagrożenia	Numer UN	Name and description
Kod cysterny	Przepisy szczególne			przewozu sztuk przesyłek	przewozu luzem	załadunku, rozładunku, manipulowania ładunkiem	postępowania			
4.3	4.3.5 6.8.4	9.1.1.2	1.1.3.6 (8.6)	7.2.4	7.3.3	7.5.11	8.5	5.3.2.3		3.1.2
(12)	(13)	(14)	(15)	(16)	(17)	(18)	(19)	(20)	(1)	(2)
L21DH	TU4 TU14 TU22 TC1 TE21 TM1	AT	0 (B/E)	V1			S20	333	3392	ORGANOMETALLIC SUBSTANCE, LIQUID, PYROPHORIC
L21DH	TU4 TU14 TU22 TC1 TE21 TM1	AT	0 (B/E)	V1			S20	X432	3393	ORGANOMETALLIC SUBSTANCE, SOLID, PYROPHORIC, WATER-REACTIVE
L21DH	TU4 TU14 TU22 TC1 TE21 TM1	AT	0 (B/E)	V1			S20	X333	3394	ORGANOMETALLIC SUBSTANCE, LIQUID, PYROPHORIC, WATER-REACTIVE
S10AN L10DH	TU4 TU14 TU22 TE21 TM2	AT	1 (B/E)	V1		CV23	S20	X423	3395	ORGANOMETALLIC SUBSTANCE, SOLID, WATER-REACTIVE
SGAN L4DH	TU14 TE21 TM2	AT	2 (D/E)	V1		CV23		423	3395	ORGANOMETALLIC SUBSTANCE, SOLID, WATER-REACTIVE
SGAN L4DH	TU14 TE21 TM2	AT	3 (E)	V1		CV23		423	3395	ORGANOMETALLIC SUBSTANCE, SOLID, WATER-REACTIVE
S10AN L10DH	TU4 TU14 TU22 TE21 TM2	AT	0 (B/E)	V1		CV23	S20	X423	3396	ORGANOMETALLIC SUBSTANCE, SOLID, WATER-REACTIVE, FLAMMABLE
SGAN L4DH	TU14 TE21 TM2	AT	0 (D/E)	V1		CV23		423	3396	ORGANOMETALLIC SUBSTANCE, SOLID, WATER-REACTIVE, FLAMMABLE
SGAN L4DH	TU14 TE21 TM2	AT	0 (E)	V1		CV23		423	3396	ORGANOMETALLIC SUBSTANCE, SOLID, WATER-REACTIVE, FLAMMABLE
S10AN L10DH	TU14 TE21 TM2	AT	1 (B/E)	V1		CV23	S20	X423	3397	ORGANOMETALLIC SUBSTANCE, SOLID, WATER-REACTIVE, SELF-HEATING
SGAN L4DH		AT	2 (D/E)	V1		CV23		423	3397	ORGANOMETALLIC SUBSTANCE, SOLID, WATER-REACTIVE, SELF-HEATING
SGAN L4DH		AT	3 (E)	V1		CV23		423	3397	ORGANOMETALLIC SUBSTANCE, SOLID, WATER-REACTIVE, SELF-HEATING
L10DH	TU4 TU14 TU22 TE21 TM2	AT	0 (B/E)	V1		CV23	S20	X323	3398	ORGANOMETALLIC SUBSTANCE, LIQUID, WATER-REACTIVE
L4DH	TU14 TE21 TM2	AT	0 (D/E)	V1		CV23		323	3398	ORGANOMETALLIC SUBSTANCE, LIQUID, WATER-REACTIVE
L4DH	TU14 TE21 TM2	AT	0 (E)	V1		CV23		323	3398	ORGANOMETALLIC SUBSTANCE, LIQUID, WATER-REACTIVE

Numer UN	Nazwa i opis	Klasa	Kod klasyfikacyjny	Grupa pakowania	Należki	Przepisy szczególne	Ilości ograniczone	Ilości wyłączone	Pakowanie			Cysterny przemożliwe i kontenery do przewozu luzem		
									Instrukcje pakowania	Przepisy szczególne	Pakowanie razem	Instrukcje	Przepisy szczególne	
(1)	(2)	(3a)	(3b)	(4)	(5)	(6)	(7a)	(7b)	(8)	(9a)	(9b)	4.2.5.2 7.3.2	(10)	(11)
	3.1.2	2.2	2.2	2.1.1.3	5.2.2	3.3	3.4	3.5.1.2	4.1.4	4.1.4	4.1.10	4.2.5.2 7.3.2	4.2.5.3	
3399	MATERIAŁ METALOORGANICZNY REAGUJĄCY Z WODĄ CIEKŁĄ ZAPALNY	4.3	WF1	I	4.3 +3	274	0	E0	P402		MP2	T13	TP2 TP7 TP36 TP41	
3399	MATERIAŁ METALOORGANICZNY REAGUJĄCY Z WODĄ CIEKŁĄ ZAPALNY	4.3	WF1	II	4.3 +3	274	500 ml	E2	P001 IBC01		MP15	T7	TP2 TP7 TP36 TP41	
3399	MATERIAŁ METALOORGANICZNY REAGUJĄCY Z WODĄ CIEKŁĄ ZAPALNY	4.3	WF1	III	4.3 +3	274	1 L	E1	P001 IBC02 R001		MP15	T7	TP2 TP7 TP36 TP41	
3400	MATERIAŁ METALOORGANICZNY SAMONAGRZEWAJĄCY SIĘ STAŁY	4.2	S5	II	4.2	274	500 g	E2	P410 IBC06		MP14	T3	TP33 TP36	
3400	MATERIAŁ METALOORGANICZNY SAMONAGRZEWAJĄCY SIĘ STAŁY	4.2	S5	III	4.2	274	1 kg	E1	P002 IBC08		MP14	T1	TP33 TP36	
3401	AMALGAMAT METALI ALKALICZNYCH STAŁY	4.3	W2	I	4.3	182	0	E0	P403		MP2	T9	TP7 TP33	
3402	AMALGAMAT METALI ZIEM ALKALICZNYCH STAŁY	4.3	W2	I	4.3	183 506	0	E0	P403		MP2	T9	TP7 TP33	
3403	STOPY POTASU METALICZNEGO STAŁE	4.3	W2	I	4.3		0	E0	P403		MP2	T9	TP7 TP33	
3404	STOPY POTASU I SODU STAŁE	4.3	W2	I	4.3		0	E0	P403		MP2	T9	TP7 TP33	
3405	CHLORAN BARU, ROZTWÓR	5.1	OT1	II	5.1 +6.1		1 L	E2	P504 IBC02		MP2	T4	TP1	
3405	CHLORAN BARU, ROZTWÓR	5.1	OT1	III	5.1 +6.1		5 L	E1	P001 IBC02		MP2	T4	TP1	
3406	NADCHLORAN BARU, ROZTWÓR	5.1	OT1	II	5.1 +6.1		1 L	E2	P504 IBC02		MP2	T4	TP1	
3406	NADCHLORAN BARU, ROZTWÓR	5.1	OT1	III	5.1 +6.1		5 L	E1	P001 IBC02		MP2	T4	TP1	
3407	CHLORAN I CHLOREK MAGNEZU, ROZTWÓR MIESZANINY	5.1	O1	II	5.1		1 L	E2	P504 IBC02		MP2	T4	TP1	
3407	CHLORAN I CHLOREK MAGNEZU, ROZTWÓR MIESZANINY	5.1	O1	III	5.1		5 L	E1	P504 IBC02		MP2	T4	TP1	
3408	NADCHLORAN OŁOWIU, ROZTWÓR	5.1	OT1	II	5.1 +6.1		1 L	E2	P504 IBC02		MP2	T4	TP1	
3408	NADCHLORAN OŁOWIU, ROZTWÓR	5.1	OT1	III	5.1 +6.1		5 L	E1	P001 IBC02		MP2	T4	TP1	
3409	CHLORONITROBENZENY CIEKŁE	6.1	T1	II	6.1	279	100 ml	E4	P001 IBC02		MP15	T7	TP2	
3410	CHLOROWODOREK 4-CHLORO-o-TOLUIDYNY, ROZTWÓR	6.1	T1	III	6.1		5 L	E1	P001 IBC03 R001		MP19	T4	TP1	
3411	beta-NAFTYLOAMINA, ROZTWÓR	6.1	T1	II	6.1		100 ml	E4	P001 IBC02		MP15	T7	TP2	
3411	beta-NAFTYLOAMINA, ROZTWÓR	6.1	T1	III	6.1		5 L	E1	P001 IBC02		MP19	T7	TP2	
3412	KWAS MRÓWKOWY zawierający nie mniej niż 10% masowych, lecz nie więcej niż 85% masowych kwasu	8	C3	II	8		1 L	E2	P001 IBC02		MP15	T7	TP2	

Cysterna ADR		Pojazd do przewozu w cysternie	Kategoria transportowa (Kod ograniczeń przewozu przez tunele)	Przepisy szczególne dotyczące:				Numer rozpoznawczy zagrożenia	Numer UN	Name and description
Kod cysterny	Przepisy szczególne			przewozu sztuk przesyłek	przewozu luzem	załadunku, rozładunku, manipulowania ładunkiem	postępowania			
4.3	4.3.5 6.8.4	9.1.1.2	1.1.3.6 (8.6)	7.2.4	7.3.3	7.5.11	8.5	5.3.2.3		3.1.2
(12)	(13)	(14)	(15)	(16)	(17)	(18)	(19)	(20)	(1)	(2)
L10DH	TU4 TU14 TU22 TE21 TM2	FL	0 (B/E)	V1		CV23	S2 S20	X323	3399	ORGANOMETALLIC SUBSTANCE, LIQUID, WATER-REACTIVE, FLAMMABLE
L4DH	TU4 TU14 TU22 TE21 TM2	FL	0 (D/E)	V1		CV23	S2	323	3399	ORGANOMETALLIC SUBSTANCE, LIQUID, WATER-REACTIVE, FLAMMABLE
L4DH	TU14 TE21 TM2	FL	0 (E)	V1		CV23	S2	323	3399	ORGANOMETALLIC SUBSTANCE, LIQUID, WATER-REACTIVE, FLAMMABLE
SGAN L4BN		AT	2 (D/E)	V1				40	3400	ORGANOMETALLIC SUBSTANCE, SOLID, SELF-HEATING
SGAN L4BN		AT	3 (E)	V1				40	3400	ORGANOMETALLIC SUBSTANCE, SOLID, SELF-HEATING
L10BN(+)	TU1 TE5 TT3 TM2	AT	1 (B/E)	V1		CV23	S20	X423	3401	ALKALI METAL AMALGAM, SOLID
L10BN(+)	TU1 TE5 TT3 TM2	AT	1 (B/E)	V1		CV23	S20	X423	3402	ALKALINE EARTH METAL AMALGAM, SOLID
L10BN(+)	TU1 TE5 TT3 TM2	AT	1 (B/E)	V1		CV23	S20	X423	3403	POTASSIUM METAL ALLOYS, SOLID
L10BN(+)	TU1 TE5 TT3 TM2	AT	1 (B/E)	V1		CV23	S20	X423	3404	POTASSIUM SODIUM ALLOYS, SOLID
L4BN	TU3	AT	2 (E)			CV24 CV28		56	3405	BARIUM CHLORATE SOLUTION
LGBV	TU3	AT	3 (E)			CV24 CV28		56	3405	BARIUM CHLORATE SOLUTION
L4BN	TU3	AT	2 (E)			CV24 CV28		56	3406	BARIUM PERCHLORATE SOLUTION
LGBV	TU3	AT	3 (E)			CV24 CV28		56	3406	BARIUM PERCHLORATE SOLUTION
L4BN	TU3	AT	2 (E)			CV24		50	3407	CHLORATE AND MAGNESIUM CHLORIDE MIXTURE SOLUTION
LGBV	TU3	AT	3 (E)			CV24		50	3407	CHLORATE AND MAGNESIUM CHLORIDE MIXTURE SOLUTION
L4BN	TU3	AT	2 (E)			CV24 CV28		56	3408	LEAD PERCHLORATE SOLUTION
LGBV	TU3	AT	3 (E)			CV24 CV28		56	3408	LEAD PERCHLORATE SOLUTION
L4BH	TU15 TE19	AT	2 (D/E)			CV13 CV28	S9 S19	60	3409	CHLORONITROBENZENES, LIQUID
L4BH	TU15 TE19	AT	2 (E)	V12		CV13 CV28	S9	60	3410	4-CHLORO-o-TOLUIDINE HYDROCHLORIDE SOLUTION
L4BH	TU15 TE19	AT	2 (D/E)			CV13 CV28	S9 S19	60	3411	beta-NAPHTHYLAMINE SOLUTION
L4BH	TU15 TE19	AT	2 (E)			CV13 CV28	S9	60	3411	beta-NAPHTHYLAMINE SOLUTION
L4BN		AT	2 (E)					80	3412	FORMIC ACID with not less than 10% but not more than 85% acid by mass

Numer UN	Nazwa i opis	Klasa	Kod klasyfikacyjny	Grupa pakowania	Nalętki	Przepisy szczególne	Ilości ograniczone	Ilości wyłączone	Pakowanie			Cysterny przenośne i kontenery do przewozu luzem	
									Instrukcje pakowania	Przepisy szczególne	Pakowanie razem	Instrukcje	Przepisy szczególne
(1)	(2)	(3a)	(3b)	(4)	(5)	(6)	(7a)	(7b)	(8)	(9a)	(9b)	(10)	(11)
	3.1.2	2.2	2.2	2.1.1.3	5.2.2	3.3	3.4	3.5.1.2	4.1.4	4.1.4	4.1.10	4.2.5.2 7.3.2	4.2.5.3
3412	KWAS MRÓWKOWY zawierający nie mniej niż 5% masowych, lecz mniej niż 10% masowych kwasu	8	C3	III	8		5 L	E1	P001 IBC03 LP01 R001		MP19	T4	TP1
3413	CYJANEK POTASU, ROZTWÓR	6.1	T4	I	6.1		0	E5	P001		MP8 MP17	T14	TP2
3413	CYJANEK POTASU, ROZTWÓR	6.1	T4	II	6.1		100 ml	E4	P001 IBC02		MP15	T11	TP2 TP27
3413	CYJANEK POTASU, ROZTWÓR	6.1	T4	III	6.1		5 L	E1	P001 IBC03 LP01 R001		MP19	T7	TP2 TP28
3414	CYJANEK SODU, ROZTWÓR	6.1	T4	I	6.1		0	E5	P001		MP8 MP17	T14	TP2
3414	CYJANEK SODU, ROZTWÓR	6.1	T4	II	6.1		100 ml	E4	P001 IBC02		MP15	T11	TP2 TP27
3414	CYJANEK SODU, ROZTWÓR	6.1	T4	III	6.1		5 L	E1	P001 IBC03 LP01 R001		MP19	T7	TP2 TP28
3415	FLUOREK SODU, ROZTWÓR	6.1	T4	III	6.1		5 L	E1	P001 IBC03 LP01 R001		MP19	T4	TP1
3416	CHLOROACETOFENON CIEKŁY	6.1	T1	II	6.1		0	E0	P001 IBC02		MP15	T7	TP2
3417	BROMEK KSYLILU STAŁY	6.1	T2	II	6.1		0	E4	P002 IBC08	B4	MP10	T3	TP33
3418	2,4-TOLILENODIAMINA, ROZTWÓR	6.1	T1	III	6.1		5 L	E1	P001 IBC03 LP01 R001		MP19	T4	TP1
3419	KOMPLEKS TRIFLUORKU BORU Z KWASEM OCTOWYM STAŁY	8	C4	II	8		1 kg	E2	P002 IBC08	B4	MP10	T3	TP33
3420	KOMPLEKS TRIFLUORKU BORU Z KWASEM PROPIONOWYM STAŁY	8	C4	II	8		1 kg	E2	P002 IBC08	B4	MP10	T3	TP33
3421	WODOROFLUOREK POTASU, ROZTWÓR	8	CT1	II	8 +6.1		1 L	E2	P001 IBC02		MP15	T7	TP2
3421	WODOROFLUOREK POTASU, ROZTWÓR	8	CT1	III	8 +6.1		5 L	E1	P001 IBC03 R001		MP19	T4	TP1
3422	FLUOREK POTASU, ROZTWÓR	6.1	T4	III	6.1		5 L	E1	P001 IBC03 LP01 R001		MP19	T4	TP1
3423	WODOROTLENEK TETRAMETYLOAMONU STAŁY	8	C8	II	8		1 kg	E2	P002 IBC08	B4	MP10	T3	TP33
3424	DINITRO-o-KREZOLAN AMONU, ROZTWÓR	6.1	T1	II	6.1		100 ml	E4	P001 IBC02		MP15	T7	TP2
3424	DINITRO-o-KREZOLAN AMONU, ROZTWÓR	6.1	T1	III	6.1		5 L	E1	P001 IBC02		MP19	T7	TP2
3425	KWAS BROMOCTOWY STAŁY	8	C4	II	8		1 kg	E2	P002 IBC08	B4	MP10	T3	TP33
3426	AKRYLAMID, ROZTWÓR	6.1	T1	III	6.1		5 L	E1	P001 IBC03 LP01 R001		MP19	T4	TP1
3427	CHLORKI CHLOROBENZYLU STAŁE	6.1	T2	III	6.1		5 kg	E1	P002 IBC08 LP02 R001	B3	MP10	T1	TP33

Cysterna ADR		Pojazd do przewozu w cysternie	Kategoria transportowa (Kod ograniczeń przewozu przez tunele)	Przepisy szczególne dotyczące:				Numer rozpoznawczy zagrożenia	Numer UN	Name and description
Kod cysterny	Przepisy szczególne			przewozu sztuk przesyłek	przewozu luzem	załadunku, rozładunku, manipulowania ładunkiem	postępowania			
4.3	4.3.5 6.8.4	9.1.1.2	1.1.3.6 (8.6)	7.2.4	7.3.3	7.5.11	8.5	5.3.2.3		3.1.2
(12)	(13)	(14)	(15)	(16)	(17)	(18)	(19)	(20)	(1)	(2)
L4BN		AT	3 (E)	V12				80	3412	FORMIC ACID with not less than 5% but less than 10% acid by mass
L10CH	TU14 TU15 TE19 TE21	AT	1 (C/E)			CV1 CV13 CV28	S9 S14	66	3413	POTASSIUM CYANIDE SOLUTION
L4BH	TU15 TE19	AT	2 (D/E)			CV13 CV28	S9 S19	60	3413	POTASSIUM CYANIDE SOLUTION
L4BH	TU15 TE19	AT	2 (E)	V12		CV13 CV28	S9	60	3413	POTASSIUM CYANIDE SOLUTION
L10CH	TU14 TU15 TE19 TE21	AT	1 (C/E)			CV1 CV13 CV28	S9 S14	66	3414	SODIUM CYANIDE SOLUTION
L4BH	TU15 TE19	AT	2 (D/E)			CV13 CV28	S9 S19	60	3414	SODIUM CYANIDE SOLUTION
L4BH	TU15 TE19	AT	2 (E)	V12		CV13 CV28	S9	60	3414	SODIUM CYANIDE SOLUTION
L4BH	TU15 TE19	AT	2 (E)	V12		CV13 CV28	S9	60	3415	SODIUM FLUORIDE SOLUTION
L4BH	TU15 TE19	AT	2 (D/E)			CV13 CV28	S9 S19	60	3416	CHLOROACETOPHENONE, LIQUID
SGAH L4BH	TU15 TE19	AT	2 (D/E)	V11		CV13 CV28	S9 S19	60	3417	XYLYL BROMIDE, SOLID
L4BH	TU15 TE19	AT	2 (E)	V12		CV13 CV28	S9	60	3418	2,4-TOLUYLENIAMIAMINE SOLUTION
SGAN L4BN		AT	2 (E)	V11				80	3419	BORON TRIFLUORIDE ACETIC ACID COMPLEX, SOLID
SGAN L4BN		AT	2 (E)	V11				80	3420	BORON TRIFLUORIDE PROPIONIC ACID COMPLEX, SOLID
L4DH	TU14 TE21	AT	2 (E)			CV13 CV28		86	3421	POTASSIUM HYDROGENDIFLUORIDE SOLUTION
L4DH	TU14 TE21	AT	3 (E)	V12		CV13 CV28		86	3421	POTASSIUM HYDROGENDIFLUORIDE SOLUTION
L4BH	TU15 TE19	AT	2 (E)	V12		CV13 CV28	S9	60	3422	POTASSIUM FLUORIDE SOLUTION
SGAN L4BN		AT	2 (E)	V11				80	3423	TETRAMETHYL-AMMONIUM HYDROXIDE, SOLID
L4BH	TU15 TE19	AT	2 (D/E)			CV13 CV28	S9 S19	60	3424	AMMONIUM DINITRO- <i>o</i> -CRESOLATE SOLUTION
L4BH	TU15 TE19	AT	2 (E)			CV13 CV28	S9	60	3424	AMMONIUM DINITRO- <i>o</i> -CRESOLATE SOLUTION
SGAN L4BN		AT	2 (E)	V11				80	3425	BROMOACETIC ACID, SOLID
L4BH	TU15 TE19	AT	2 (E)	V12		CV13 CV28	S9	60	3426	ACRYLAMIDE SOLUTION
SGAH L4BH	TU15 TE19	AT	2 (E)		VC1 VC2 AP7	CV13 CV28	S9	60	3427	CHLOROBENZYL CHLORIDES, SOLID

Numer UN	Nazwa i opis	Klasa	Kod klasyfikacyjny	Grupa pakowania	Nalętki	Przepisy szczególne	Ilości ograniczone	Ilości wyłączone	Pakowanie			Cysterny przemożne i kontenery do przewozu luzem	
									Instrukcje pakowania	Przepisy szczególne	Pakowanie razem	Instrukcje	Przepisy szczególne
	3.1.2	2.2	2.2	2.1.1.3	5.2.2	3.3	3.4	3.5.1.2	4.1.4	4.1.4	4.1.10	4.2.5.2 7.3.2	4.2.5.3
(1)	(2)	(3a)	(3b)	(4)	(5)	(6)	(7a)	(7b)	(8)	(9a)	(9b)	(10)	(11)
3428	IZOCYJAN 3-CHLORO-4-METYLOFENYLU STAŁY	6.1	T2	II	6.1		500 g	E4	P002 IBC08	B4	MP10	T3	TP33
3429	CHLOROTOLUIDYNY CIEKŁE	6.1	T1	III	6.1		5 L	E1	P001 IBC03 LP01 R001		MP19	T4	TP1
3430	KSYLENOLE CIEKŁE	6.1	T1	II	6.1		100 ml	E4	P001 IBC02		MP15	T7	TP2
3431	TRIFLUORKI NITROBENZELIDYNU STAŁE	6.1	T2	II	6.1		500 g	E4	P002 IBC08	B4	MP10	T3	TP33
3432	BIFENYLE POLICHLOROWANE STAŁE	9	M2	II	9	305	1 kg	E2	P906 IBC08	B4	MP10	T3	TP33
3434	NITROKREZOLE CIEKŁE	6.1	T1	III	6.1		5 L	E1	P001 IBC03 LP01 R001		MP19	T4	TP1
3436	HEKSAFLUROACETON HYDRAT STAŁY	6.1	T2	II	6.1		500 g	E4	P002 IBC08	B4	MP10	T3	TP33
3437	CHLOROKREZOLE STAŁE	6.1	T2	II	6.1		500 g	E4	P002 IBC08	B4	MP10	T3	TP33
3438	ALKOHOL alfa-METYLOBENZYLOWY STAŁY	6.1	T2	III	6.1		5 kg	E1	P002 IBC08 LP02 R001	B3	MP10	T1	TP33
3439	NITRYLE TRUJĄCE STAŁE I.N.O.	6.1	T2	I	6.1	274	0	E5	P002 IBC07		MP18	T6	TP33
3439	NITRYLE TRUJĄCE STAŁE I.N.O.	6.1	T2	II	6.1	274	500 g	E4	P002 IBC08	B4	MP10	T3	TP33
3439	NITRYLE TRUJĄCE STAŁE I.N.O.	6.1	T2	III	6.1	274	5 kg	E1	P002 IBC08 LP02 R001	B3	MP10	T1	TP33
3440	ZWIĄZEK SELENU CIEKŁY I.N.O.	6.1	T4	I	6.1	274 563	0	E5	P001		MP8 MP17	T14	TP2 TP27
3440	ZWIĄZEK SELENU CIEKŁY I.N.O.	6.1	T4	II	6.1	274 563	100 ml	E4	P001 IBC02		MP15	T11	TP2 TP27
3440	ZWIĄZEK SELENU CIEKŁY I.N.O.	6.1	T4	III	6.1	274 563	5 L	E1	P001 IBC03 R001		MP19	T7	TP1 TP28
3441	CHLORODINITROBENZENY STAŁE	6.1	T2	II	6.1	279	500 g	E4	P002 IBC08	B4	MP10	T3	TP33
3442	DICHLOROANILINY STAŁE	6.1	T2	II	6.1	279	500 g	E4	P002 IBC08	B4	MP10	T3	TP33
3443	DINITROBENZENY STAŁE	6.1	T2	II	6.1		500 g	E4	P002 IBC08	B4	MP10	T3	TP33
3444	CHLOROWODOREK NIKOTYNY STAŁY	6.1	T2	II	6.1	43	500 g	E4	P002 IBC08	B4	MP10	T3	TP33
3445	SIARCZAN NIKOTYNY STAŁY	6.1	T2	II	6.1		500 g	E4	P002 IBC08	B4	MP10	T3	TP33
3446	NITROTOLUENY STAŁE	6.1	T2	II	6.1		500 g	E4	P002 IBC08	B4	MP10	T3	TP33
3447	NITROKSYLENY STAŁE	6.1	T2	II	6.1		500 g	E4	P002 IBC08	B4	MP10	T3	TP33
3448	MATERIAŁ DO OTRZYMYWANIA GAZU ŁZAWIĄCEGO STAŁY I.N.O.	6.1	T2	I	6.1	274	0	E0	P002		MP18	T6	TP33
3448	MATERIAŁ DO OTRZYMYWANIA GAZU ŁZAWIĄCEGO STAŁY I.N.O.	6.1	T2	II	6.1	274	0	E0	P002 IBC08	B4	MP10	T3	TP33

Cysterna ADR		Pojazd do przewozu w cysternie	Kategoria transportowa (Kod ograniczeń przewozu przez tunele)	Przepisy szczególne dotyczące:				Numer rozpoznawczy zagrożenia	Numer UN	Name and description
Kod cysterny	Przepisy szczególne			przewozu sztuk przesyłek	przewozu luzem	załadunku, rozładunku, manipulowania ładunkiem	postępowania			
4.3	4.3.5 6.8.4	9.1.1.2	1.1.3.6 (8.6)	7.2.4	7.3.3	7.5.11	8.5	5.3.2.3		3.1.2
(12)	(13)	(14)	(15)	(16)	(17)	(18)	(19)	(20)	(1)	(2)
SGAH L4BH	TU15 TE19	AT	2 (D/E)	V11		CV13 CV28	S9 S19	60	3428	3-CHLORO-4-METHYLPHENYL ISOCYANATE, SOLID
L4BH	TU15 TE19	AT	2 (E)	V12		CV13 CV28	S9	60	3429	CHLOROTOLUIDINES, LIQUID
L4BH	TU15 TE19	AT	2 (D/E)			CV13 CV28	S9 S19	60	3430	XYLENOLS, LIQUID
SGAH L4BH	TU15 TE19	AT	2 (D/E)	V11		CV13 CV28	S9 S19	60	3431	NITROBENZO-TRIFLUORIDES, SOLID
S4AH L4BH	TU15	AT	0 (D/E)	V11	VC1 VC2 AP9	CV1 CV13 CV28	S19	90	3432	POLYCHLORINATED BIPHENYLS, SOLID
L4BH	TU15 TE19	AT	2 (E)	V12		CV13 CV28	S9	60	3434	NITROCRESOLS, LIQUID
SGAH L4BH	TU15 TE19	AT	2 (D/E)	V11		CV13 CV28	S9 S19	60	3436	HEXAFLUROACETONE HYDRATE, SOLID
SGAH L4BH	TU15 TE19	AT	2 (D/E)	V11		CV13 CV28	S9 S19	60	3437	CHLOROCRESOLS, SOLID
SGAH L4BH	TU15 TE19	AT	2 (E)		VC1 VC2 AP7	CV13 CV28	S9	60	3438	alpha-METHYLBENZYL ALCOHOL, SOLID
S10AH L10CH	TU14 TU15 TE19 TE21	AT	1 (C/E)	V10		CV1 CV13 CV28	S9 S14	66	3439	NITRILES, SOLID, TOXIC, N.O.S.
SGAH L4BH	TU15 TE19	AT	2 (D/E)	V11		CV13 CV28	S9 S19	60	3439	NITRILES, SOLID, TOXIC, N.O.S.
SGAH L4BH	TU15 TE19	AT	2 (E)		VC1 VC2 AP7	CV13 CV28	S9	60	3439	NITRILES, SOLID, TOXIC, N.O.S.
L10CH	TU14 TU15 TE19 TE21	AT	1 (C/E)			CV1 CV13 CV28	S9 S14	66	3440	SELENIUM COMPOUND, LIQUID, N.O.S.
L4BH	TU15 TE19	AT	2 (D/E)			CV13 CV28	S9 S19	60	3440	SELENIUM COMPOUND, LIQUID, N.O.S.
L4BH	TU15 TE19	AT	2 (E)	V12		CV13 CV28	S9	60	3440	SELENIUM COMPOUND, LIQUID, N.O.S.
SGAH L4BH	TU15 TE19	AT	2 (D/E)	V11		CV13 CV28	S9 S19	60	3441	CHLORODINITROBENZENES, SOLID
SGAH L4BH	TU15 TE19	AT	2 (D/E)	V11		CV13 CV28	S9 S19	60	3442	DICHLOROANILINES, SOLID
SGAH L4BH	TU15 TE19	AT	2 (D/E)	V11		CV13 CV28	S9 S19	60	3443	DINITROBENZENES, SOLID
SGAH	TU15 TE19	AT	2 (D/E)	V11		CV13 CV28	S9 S19	60	3444	NICOTINE HYDROCHLORIDE, SOLID
SGAH	TU15 TE19	AT	2 (D/E)	V11		CV13 CV28	S9 S19	60	3445	NICOTINE SULPHATE, SOLID
SGAH L4BH	TU15 TE19	AT	2 (D/E)	V11		CV13 CV28	S9 S19	60	3446	NITROTOLUENES, SOLID
SGAH L4BH	TU15 TE19	AT	2 (D/E)	V11		CV13 CV28	S9 S19	60	3447	NITROXYLENES, SOLID
S10AH L10CH	TU14 TU15 TE19 TE21	AT	1 (C/E)			CV1 CV13 CV28	S9 S14	66	3448	TEAR GAS SUBSTANCE, SOLID, N.O.S.
SGAH L4BH	TU15 TE19	AT	2 (D/E)	V11		CV13 CV28	S9 S19	60	3448	TEAR GAS SUBSTANCE, SOLID, N.O.S.

Numer UN	Nazwa i opis	Klasa	Kod klasyfikacyjny	Grupa pakowania	Nalepki	Przepisy szczególne	Ilości ograniczone	Ilości wyłączone	Pakowanie			Cysterny przenośne i kontenery do przewozu luzem	
									Instrukcje pakowania	Przepisy szczególne	Pakowanie razem	Instrukcje	Przepisy szczególne
(1)	(2)	(3a)	(3b)	(4)	(5)	(6)	(7a)	(7b)	(8)	(9a)	(9b)	(10)	(11)
	3.1.2	2.2	2.2	2.1.1.3	5.2.2	3.3	3.4	3.5.1.2	4.1.4	4.1.4	4.1.10	4.2.5.2 7.3.2	4.2.5.3
3449	CYJANKI BROMOBENZYLU STAŁE	6.1	T2	I	6.1	138	0	E5	P002		MP18	T6	TP33
3450	DIFENYLOCHLOROARSYNA STAŁA	6.1	T3	I	6.1		0	E0	P002 IBC07		MP18	T6	TP33
3451	TOLUIDYNY STAŁE	6.1	T2	II	6.1	279	500 g	E4	P002 IBC08	B4	MP10	T3	TP33
3452	KSYLIDYNY STAŁE	6.1	T2	II	6.1		500 g	E4	P002 IBC08	B4	MP10	T3	TP33
3453	KWAS FOSFOROWY STAŁY	8	C2	III	8		5 kg	E1	P002 IBC08 LP02 R001	B3	MP10	T1	TP33
3454	DINITROTOLUENY STAŁE	6.1	T2	II	6.1		500 g	E4	P002 IBC08	B4	MP10	T3	TP33
3455	KREZOLE STAŁE	6.1	TC2	II	6.1 +8		500 g	E4	P002 IBC08	B4	MP10	T3	TP33
3456	KWAS NITROZYLOSIARKOWY STAŁY	8	C2	II	8		1 kg	E2	P002 IBC08	B4	MP10	T3	TP33
3457	CHLORONITROTOLUENY STAŁE	6.1	T2	III	6.1		5 kg	E1	P002 IBC08 LP02 R001	B3	MP10	T1	TP33
3458	NITROANIZOLE STAŁE	6.1	T2	III	6.1	279	5 kg	E1	P002 IBC08 LP02 R001	B3	MP10	T1	TP33
3459	NITROBROMOBENZENY STAŁE	6.1	T2	III	6.1		5 kg	E1	P002 IBC08 LP02 R001	B3	MP10	T1	TP33
3460	N-ETYLOBENZYLLOTOLUIDYNY STAŁE	6.1	T2	III	6.1		5 kg	E1	P002 IBC08 LP02 R001	B3	MP10	T1	TP33
3462	TOKSYNY UZYSKANE Z ORGANIZMÓW ŻYWYCH STAŁE I.N.O.	6.1	T2	I	6.1	210 274	0	E5	P002 IBC07		MP18	T6	TP33
3462	TOKSYNY UZYSKANE Z ORGANIZMÓW ŻYWYCH STAŁE I.N.O.	6.1	T2	II	6.1	210 274	500 g	E4	P002 IBC08	B4	MP10	T3	TP33
3462	TOKSYNY UZYSKANE Z ORGANIZMÓW ŻYWYCH STAŁE I.N.O.	6.1	T2	III	6.1	210 274	5 kg	E1	P002 IBC08 R001	B3	MP10	T1	TP33
3463	KWAS PROPIONOWY zawierający nie mniej niż 90% masowych kwasu	8	CF1	II	8 +3		1 L	E2	P001 IBC02		MP15	T7	TP2
3464	ZWIĄZEK FOSFOROORGANICZNY TRUJĄCY STAŁY I.N.O.	6.1	T2	I	6.1	43 274	0	E5	P002 IBC07		MP18	T6	TP33
3464	ZWIĄZEK FOSFOROORGANICZNY TRUJĄCY STAŁY I.N.O.	6.1	T2	II	6.1	43 274	500 g	E4	P002 IBC08	B4	MP10	T3	TP33
3464	ZWIĄZEK FOSFOROORGANICZNY TRUJĄCY STAŁY I.N.O.	6.1	T2	III	6.1	43 274	5 kg	E1	P002 IBC08 LP02 R001	B3	MP10	T1	TP33
3465	ZWIĄZEK ARSENOORGANICZNY STAŁY I.N.O.	6.1	T3	I	6.1	274	0	E5	P002 IBC07		MP18	T6	TP33
3465	ZWIĄZEK ARSENOORGANICZNY STAŁY I.N.O.	6.1	T3	II	6.1	274	500 g	E4	P002 IBC08	B4	MP10	T3	TP33

Cysterna ADR		Pojazd do przewozu w cysternie	Kategoria transportowa (Kod ograniczeń przewozu przez tunele)	Przepisy szczególne dotyczące:				Numer rozpoznawczy zagrożenia	Numer UN	Name and description
Kod cysterny	Przepisy szczególne			przewozu sztuk przesyłek	przewozu luzem	załadunku, rozładunku, manipulowania ładunkiem	postępowania			
4.3	4.3.5 6.8.4	9.1.1.2	1.1.3.6 (8.6)	7.2.4	7.3.3	7.5.11	8.5	5.3.2.3		3.1.2
(12)	(13)	(14)	(15)	(16)	(17)	(18)	(19)	(20)	(1)	(2)
S10AH L10CH	TU15 TE19	AT	1 (C/E)			CV1 CV13 CV28	S9 S14	66	3449	BROMOBENZYL CYANIDES, SOLID
S10AH L10CH	TU15 TE19	AT	1 (C/E)	V10		CV1 CV13 CV28	S9 S14	66	3450	DIPHENYLCHLORO-ARSINE, SOLID
SGAH L4BH	TU15 TE19	AT	2 (D/E)	V11		CV13 CV28	S9 S19	60	3451	TOLUIDINES, SOLID
SGAH L4BH	TU15 TE19	AT	2 (D/E)	V11		CV13 CV28	S9 S19	60	3452	XYLIDINES, SOLID
SGAV L4BN		AT	3 (E)		VC1 VC2 AP7			80	3453	PHOSPHORIC ACID, SOLID
SGAH L4BH	TU15 TE19	AT	2 (D/E)	V11		CV13 CV28	S9 S19	60	3454	DINITROTOLUENES, SOLID
SGAH L4BH	TU15 TE19	AT	2 (D/E)	V11		CV13 CV28	S9 S19	68	3455	CRESOLS, SOLID
SGAN L4BN		AT	2 (E)	V11				X80	3456	NITROSYLSULPHURIC ACID, SOLID
SGAH L4BH	TU15 TE19	AT	2 (E)		VC1 VC2 AP7	CV13 CV28	S9	60	3457	CHLORONITROTOLUENES, SOLID
SGAH L4BH	TU15 TE19	AT	2 (E)		VC1 VC2 AP7	CV13 CV28	S9	60	3458	NITROANISOLES, SOLID
SGAH L4BH	TU15 TE19	AT	2 (E)		VC1 VC2 AP7	CV13 CV28	S9	60	3459	NITROBROMOBENZENES, SOLID
SGAH L4BH	TU15 TE19	AT	2 (E)		VC1 VC2 AP7	CV13 CV28	S9	60	3460	N-ETHYLBENZYL-TOLUIDINES, SOLID
S10AH L10CH	TU15 TE19	AT	1 (C/E)	V10		CV1 CV13 CV28	S9 S14	66	3462	TOXINS, EXTRACTED FROM LIVING SOURCES, SOLID, N.O.S.
SGAH L4BH	TU15 TE19	AT	2 (D/E)	V11		CV13 CV28	S9 S19	60	3462	TOXINS, EXTRACTED FROM LIVING SOURCES, SOLID, N.O.S.
SGAH L4BH	TU15 TE19	AT	2 (E)		VC1 VC2 AP7	CV13 CV28	S9	60	3462	TOXINS, EXTRACTED FROM LIVING SOURCES, SOLID, N.O.S.
L4BN		FL	2 (D/E)				S2	83	3463	PROPIONIC ACID with not less than 90% acid by mass
S10AH L10CH	TU14 TU15 TE19 TE21	AT	1 (C/E)	V10		CV1 CV13 CV28	S9 S14	66	3464	ORGANOPHOSPHORUS COMPOUND, SOLID, TOXIC, N.O.S.
SGAH L4BH	TU15 TE19	AT	2 (D/E)	V11		CV13 CV28	S9 S19	60	3464	ORGANOPHOSPHORUS COMPOUND, SOLID, TOXIC, N.O.S.
SGAH L4BH	TU15 TE19	AT	2 (E)		VC1 VC2 AP7	CV13 CV28	S9	60	3464	ORGANOPHOSPHORUS COMPOUND, SOLID, TOXIC, N.O.S.
S10AH L10CH	TU14 TU15 TE19 TE21	AT	1 (C/E)	V10		CV1 CV13 CV28	S9 S14	66	3465	ORGANOARSENIC COMPOUND, SOLID, N.O.S.
SGAH L4BH	TU15 TE19	AT	2 (D/E)	V11		CV13 CV28	S9 S19	60	3465	ORGANOARSENIC COMPOUND, SOLID, N.O.S.

Numer UN	Nazwa i opis	Klasa	Kod klasyfikacyjny	Grupa pakowania	Nalętki	Przepisy szczególne	Ilości ograniczone	Ilości wyłączone	Pakowanie			Cysterny przemożne i kontenery do przewozu luzem	
									Instrukcje pakowania	Przepisy szczególne	Pakowanie razem	Instrukcje	Przepisy szczególne
(1)	(2)	(3a)	(3b)	(4)	(5)	(6)	(7a)	(7b)	(8)	(9a)	(9b)	(10)	(11)
	3.1.2	2.2	2.2	2.1.1.3	5.2.2	3.3	3.4	3.5.1.2	4.1.4	4.1.4	4.1.10	4.2.5.2 7.3.2	4.2.5.3
3465	ZWIĄZEK ARSENOORGANICZNY STAŁY I.N.O.	6.1	T3	III	6.1	274	5 kg	E1	P002 IBC08 LP02 R001	B3	MP10	T1	TP33
3466	KARBONYLKI METALI STAŁE I.N.O.	6.1	T3	I	6.1	274 562	0	E5	P002 IBC07		MP18	T6	TP33
3466	KARBONYLKI METALI STAŁE I.N.O.	6.1	T3	II	6.1	274 562	500 g	E4	P002 IBC08	B4	MP10	T3	TP33
3466	KARBONYLKI METALI STAŁE I.N.O.	6.1	T3	III	6.1	274 562	5 kg	E1	P002 IBC08 LP02 R001	B3	MP10	T1	TP33
3467	ZWIĄZEK METALOORGANICZNY TRUJĄCY STAŁY I.N.O.	6.1	T3	I	6.1	274 562	0	E5	P002 IBC07		MP18	T6	TP33
3467	ZWIĄZEK METALOORGANICZNY TRUJĄCY STAŁY I.N.O.	6.1	T3	II	6.1	274 562	500 g	E4	P002 IBC08	B4	MP10	T3	TP33
3467	ZWIĄZEK METALOORGANICZNY TRUJĄCY STAŁY I.N.O.	6.1	T3	III	6.1	274 562	5 kg	E1	P002 IBC08 LP02 R001	B3	MP10	T1	TP33
3468	WODÓR W WODORKU METALU W UKŁADZIE MAGAZYNOWANIA lub WODÓR W WODORKU METALU W UKŁADZIE MAGAZYNOWANIA W URZĄDZENIU lub WODÓR W WODORKU METALU W UKŁADZIE MAGAZYNOWANIA ZAPAKOWANYM Z URZĄDZENIEM	2	1F		2.1	321 356	0	E0	P205		MP9		
3469	FARBA ZAPALNA ŻRĄCA (obejmuje farby, lakiery, emalie, bejce, szelaki, pokosty, wyblyszczacze, ciekłe napelniacze i ciekłe lakiery podkładowe) lub MATERIAŁ POKREWNY DO FARBY ZAPALNY ŻRĄCY (obejmuje rozcieńczalniki i rozpuszczalniki do farb)	3	FC	I	3 +8	163 367	0	E0	P001		MP7 MP17	T11	TP2 TP27
3469	FARBA ZAPALNA ŻRĄCA (obejmuje farby, lakiery, emalie, bejce, szelaki, pokosty, wyblyszczacze, ciekłe napelniacze i ciekłe lakiery podkładowe) lub MATERIAŁ POKREWNY DO FARBY ZAPALNY ŻRĄCY (obejmuje rozcieńczalniki i rozpuszczalniki do farb)	3	FC	II	3 +8	163 367	1 L	E2	P001 IBC02		MP19	T7	TP2 TP8 TP28
3469	FARBA ZAPALNA ŻRĄCA (obejmuje farby, lakiery, emalie, bejce, szelaki, pokosty, wyblyszczacze, ciekłe napelniacze i ciekłe lakiery podkładowe) lub MATERIAŁ POKREWNY DO FARBY ZAPALNY ŻRĄCY (obejmuje rozcieńczalniki i rozpuszczalniki do farb)	3	FC	III	3 +8	163 367	5 L	E1	P001 IBC03 R001		MP19	T4	TP1 TP29
3470	FARBA ŻRĄCA ZAPALNA (obejmuje farby, lakiery, emalie, bejce, szelaki, pokosty, wyblyszczacze, ciekłe napelniacze i ciekłe lakiery podkładowe) lub MATERIAŁ POKREWNY DO FARBY ŻRĄCY ZAPALNY (obejmuje rozcieńczalniki i rozpuszczalniki do farb)	8	CF1	II	8 +3	163 367	1 L	E2	P001 IBC02		MP15	T7	TP2 TP8 TP28

Cysterna ADR		Pojazd do przewozu w cysternie	Kategoria transportowa (Kod ograniczeń przewozu przez tunele)	Przepisy szczególne dotyczące:				Numer rozpoznawczy zagrożenia	Numer UN	Name and description
Kod cysterny	Przepisy szczególne			przewozu sztuk przesyłek	przewozu luzem	załadunku, rozładunku, manipulowania ładunkiem	postępowania			
4.3	4.3.5 6.8.4	9.1.1.2	1.1.3.6 (8.6)	7.2.4	7.3.3	7.5.11	8.5	5.3.2.3		3.1.2
(12)	(13)	(14)	(15)	(16)	(17)	(18)	(19)	(20)	(1)	(2)
SGAH L4BH	TU15 TE19	AT	2 (E)		VC1 VC2 AP7	CV13 CV28	S9	60	3465	ORGANOARSENIC COMPOUND, SOLID, N.O.S.
S10AH L10CH	TU14 TU15 TE19 TE21	AT	1 (C/E)	V10		CV1 CV13 CV28	S9 S14	66	3466	METAL CARBONYLS, SOLID, N.O.S.
SGAH L4BH	TU15 TE19	AT	2 (D/E)	V11		CV13 CV28	S9 S19	60	3466	METAL CARBONYLS, SOLID, N.O.S.
SGAH L4BH	TU15 TE19	AT	2 (E)		VC1 VC2 AP7	CV13 CV28	S9	60	3466	METAL CARBONYLS, SOLID, N.O.S.
S10AH L10CH	TU14 TU15 TE19 TE21	AT	1 (C/E)	V10		CV1 CV13 CV28	S9 S14	66	3467	ORGANOMETALLIC COMPOUND, SOLID, TOXIC, N.O.S.
SGAH L4BH	TU15 TE19	AT	2 (D/E)	V11		CV13 CV28	S9 S19	60	3467	ORGANOMETALLIC COMPOUND, SOLID, TOXIC, N.O.S.
SGAH L4BH	TU15 TE19	AT	2 (E)		VC1 VC2 AP7	CV13 CV28	S9	60	3467	ORGANOMETALLIC COMPOUND, SOLID, TOXIC, N.O.S.
			2 (D)			CV9 CV10 CV36	S2 S20		3468	HYDROGEN IN A METAL HYDRIDE STORAGE SYSTEM or HYDROGEN IN A METAL HYDRIDE STORAGE SYSTEM CONTAINED IN EQUIPMENT or HYDROGEN IN A METAL HYDRIDE STORAGE SYSTEM PACKED WITH EQUIPMENT
L10CH	TU14 TE21	FL	1 (C/E)				S2 S20	338	3469	PAINT, FLAMMABLE, CORROSIVE (including paint, lacquer, enamel, stain, shellac, varnish, polish, liquid filler and liquid lacquer base) or PAINT RELATED MATERIAL, FLAMMABLE, CORROSIVE (including paint thinning and reducing compound)
L4BH		FL	2 (D/E)				S2 S20	338	3469	PAINT, FLAMMABLE, CORROSIVE (including paint, lacquer, enamel, stain, shellac, varnish, polish, liquid filler and liquid lacquer base) or PAINT RELATED MATERIAL, FLAMMABLE, CORROSIVE (including paint thinning and reducing compound)
L4BN		FL	3 (D/E)	V12			S2	38	3469	PAINT, FLAMMABLE, CORROSIVE (including paint, lacquer, enamel, stain, shellac, varnish, polish, liquid filler and liquid lacquer base) or PAINT RELATED MATERIAL, FLAMMABLE, CORROSIVE (including paint thinning and reducing compound)
L4BN		FL	2 (D/E)				S2	83	3470	PAINT, CORROSIVE, FLAMMABLE (including paint, lacquer, enamel, stain, shellac, varnish, polish, liquid filler and liquid lacquer base) or PAINT RELATED MATERIAL, CORROSIVE, FLAMMABLE (including paint thinning and reducing compound)

Numer UN	Nazwa i opis	Klasa	Kod klasyfikacyjny	Grupa pakowania	Nalepki	Przepisy szczególne	Ilości ograniczone	Ilości wyłączone	Pakowanie			Cysterny przemożne i kontenery do przewozu luzem	
									Instrukcje pakowania	Przepisy szczególne	Pakowanie razem	Instrukcje	Przepisy szczególne
(1)	(2)	(3a)	(3b)	(4)	(5)	(6)	(7a)	(7b)	(8)	(9a)	(9b)	(10)	(11)
	3.1.2	2.2	2.2	2.1.1.3	5.2.2	3.3	3.4	3.5.1.2	4.1.4	4.1.4	4.1.10	4.2.5.2 7.3.2	4.2.5.3
3471	WODOROFLUORKI, ROZTWÓR I.N.O.	8	CT1	II	8 +6.1		1 L	E2	P001 IBC02		MP15	T7	TP2
3471	WODOROFLUORKI, ROZTWÓR I.N.O.	8	CT1	III	8 +6.1		5 L	E1	P001 IBC03 R001		MP19	T4	TP1
3472	KWAS KROTONOWY CIEKŁY	8	C3	III	8		5 L	E1	P001 IBC03 LP01 R001		MP19	T4	TP1
3473	WKŁADY DO OGNIW PALIWOWYCH lub WKŁADY DO OGNIW PALIWOWYCH ZAWARTE W URZĄDZENIACH lub WKŁADY DO OGNIW PALIWOWYCH ZAPAKOWANE Z URZĄDZENIAMI zawierające materiały zapalne ciekłe	3	F3		3	328	1 L	E0	P004				
3474	1-HYDROKSYBENZOTRIAZOL MONOHYDRAT	4.1	D	I	4.1		0	E0	P406	PP48	MP2		
3475	ETANOL I BENZYNA SILNIKOWA, MIESZANINA lub ETANOL I PALIWO SILNIKOWE, MIESZANINA zawierające więcej niż 10% etanolu	3	F1	II	3	333 664	1 L	E2	P001 IBC02		MP19	T4	TP1
3476	WKŁADY DO OGNIW PALIWOWYCH lub WKŁADY DO OGNIW PALIWOWYCH ZAWARTE W URZĄDZENIACH lub WKŁADY DO OGNIW PALIWOWYCH ZAPAKOWANE Z URZĄDZENIAMI zawierające materiały reagujące z wodą	4.3	W3		4.3	328 334	500 ml lub 500 g	E0	P004				
3477	WKŁADY DO OGNIW PALIWOWYCH lub WKŁADY DO OGNIW PALIWOWYCH ZAWARTE W URZĄDZENIACH lub WKŁADY DO OGNIW PALIWOWYCH ZAPAKOWANE Z URZĄDZENIAMI zawierające materiały żrące	8	C11		8	328 334	1 L lub 1 kg	E0	P004				
3478	WKŁADY DO OGNIW PALIWOWYCH lub WKŁADY DO OGNIW PALIWOWYCH ZAWARTE W URZĄDZENIACH lub WKŁADY DO OGNIW PALIWOWYCH ZAPAKOWANE Z URZĄDZENIAMI zawierające gaz palny skroplony	2	6F		2.1	328 338	120 ml	E0	P004				
3479	WKŁADY DO OGNIW PALIWOWYCH lub WKŁADY DO OGNIW PALIWOWYCH ZAWARTE W URZĄDZENIACH lub WKŁADY DO OGNIW PALIWOWYCH ZAPAKOWANE Z URZĄDZENIAMI zawierające wodór w wodorku metalu	2	6F		2.1	328 339	120 ml	E0	P004				
3480	BATERIE LITOWO-JONOWE (AKUMULATORY LITOWO-JONOWE) (włącznie z bateriami (akumulatorami) litowo-jonowo-polimerowymi)	9	M4		9A	188 230 310 348 376 377 387 636	0	E0	P903 P908 P909 P910 P911 LP903 LP904 LP905 LP906				

Cysterna ADR		Pojazd do przewozu w cysternie	Kategoria transportowa (Kod ograniczeń przewozu przez tunele)	Przepisy szczególne dotyczące:				Numer rozpoznawczy zagrożenia	Numer UN	Name and description
Kod cysterny	Przepisy szczególne			przewozu sztuk przesyłek	przewozu luzem	załadunku, rozładunku, manipulowania ładunkiem	postępowania			
4.3	4.3.5 6.8.4	9.1.1.2	1.1.3.6 (8.6)	7.2.4	7.3.3	7.5.11	8.5	5.3.2.3		3.1.2
(12)	(13)	(14)	(15)	(16)	(17)	(18)	(19)	(20)	(1)	(2)
L4DH	TU14 TE21	AT	2 (E)			CV13 CV28		86	3471	HYDROGENDIFLUORIDES SOLUTION, N.O.S.
L4DH	TU14 TE21	AT	3 (E)	V12		CV13 CV28		86	3471	HYDROGENDIFLUORIDES SOLUTION, N.O.S.
L4BN		AT	3 (E)	V12				80	3472	CROTONIC ACID, LIQUID
			3 (E)				S2		3473	FUEL CELL CARTRIDGES or FUEL CELL CARTRIDGES CONTAINED IN EQUIPMENT or FUEL CELL CARTRIDGES PACKED WITH EQUIPMENT containing flammable liquids
			1 (B)				S17		3474	1-HYDROXYBENZOTRIAZOLE MONOHYDRATE
LGBF		FL	2 (D/E)				S2 S20	33	3475	ETHANOL AND GASOLINE MIXTURE or ETHANOL AND MOTOR SPIRIT MIXTURE or ETHANOL AND PETROL MIXTURE, with more than 10% ethanol
			3 (E)	V1		CV23			3476	FUEL CELL CARTRIDGES or FUEL CELL CARTRIDGES CONTAINED IN EQUIPMENT or FUEL CELL CARTRIDGES PACKED WITH EQUIPMENT, containing water-reactive substances
			3 (E)						3477	FUEL CELL CARTRIDGES or FUEL CELL CARTRIDGES CONTAINED IN EQUIPMENT or FUEL CELL CARTRIDGES PACKED WITH EQUIPMENT, containing corrosive substances
			2 (D)			CV9 CV12	S2		3478	FUEL CELL CARTRIDGES or FUEL CELL CARTRIDGES CONTAINED IN EQUIPMENT or FUEL CELL CARTRIDGES PACKED WITH EQUIPMENT, containing liquefied flammable gas
			2 (D)			CV9 CV12	S2		3479	FUEL CELL CARTRIDGES or FUEL CELL CARTRIDGES CONTAINED IN EQUIPMENT or FUEL CELL CARTRIDGES PACKED WITH EQUIPMENT, containing hydrogen in metal hydride
			2 (E)						3480	LITHIUM ION BATTERIES (including lithium ion polymer batteries)

Numer UN	Nazwa i opis	Klasa	Kod klasyfikacyjny	Grupa pakowania	Nalętki	Przepisy szczególne	Ilości ograniczone	Ilości wyłączone	Pakowanie			Cysterny przemożliwe i kontenery do przewozu luzem		
									Instrukcje pakowania	Przepisy szczególne	Pakowanie razem	Instrukcje	Przepisy szczególne	
	3.1.2	2.2	2.2	2.1.1.3	5.2.2	3.3	3.4	3.5.1.2	4.1.4	4.1.4	4.1.10	4.2.5.2 7.3.2	4.2.5.3	
(1)	(2)	(3a)	(3b)	(4)	(5)	(6)	(7a)	(7b)	(8)	(9a)	(9b)	(10)	(11)	
3481	BATERIE LITOWO-JONOWE (AKUMULATORY LITOWO-JONOWE) W URZĄDZENIACH lub BATERIE LITOWO-JONOWE (AKUMULATORY LITOWO-JONOWE) ZAPAKOWANE Z URZĄDZENIAMI (włącznie z bateriami (akumulatorami) litowo-jonowo-polimerowymi)	9	M4		9A	188 230 310 348 360 376 377 387 390 670	0	E0	P903 P908 P909 P910 P911 LP903 LP904 LP905 LP906					
3482	DYSPERSJA METALI ALKALICZNYCH ZAPALNA lub DYSPERSJA METALI ZIEM ALKALICZNYCH ZAPALNA	4.3	WF1	I	4.3 +3	182 183 506	0	E0	P402	RR8	MP2			
3483	MIESZANINA PRZECIWKUKOWA DO PALIW SILNIKOWYCH ZAPALNA	6.1	TF1	I	6.1 +3		0	E0	P602		MP8 MP17	T14	TP2	
3484	HYDRAZYNA, ROZTWÓR WODNY ZAPALNY zawierający więcej niż 37% masowych hydrazyny	8	CFT	I	8 +3 +6.1	530	0	E0	P001		MP8 MP17	T10	TP2	
3485	PODCHLORYN WAPNIA SUCHY ŻRĄCY lub PODCHLORYN WAPNIA, MIESZANINA SUCHA ŻRĄCA zawierający(a) więcej niż 39% aktywnego chloru (8,8% aktywnego tlenu)	5.1	OC2	II	5.1 +8	314	1 kg	E2	P002 IBC08	B4 B13	MP2			
3486	PODCHLORYN WAPNIA, MIESZANINA SUCHA ŻRĄCA zawierająca więcej niż 10%, lecz nie więcej niż 39% aktywnego chloru	5.1	OC2	III	5.1 +8	314	5 kg	E1	P002 IBC08 LP02 R001	B3 B13 L3	MP2			
3487	PODCHLORYN WAPNIA UWODNIONY ŻRĄCY lub PODCHLORYN WAPNIA, MIESZANINA UWODNIONA ŻRĄCA zawierający(a) nie mniej niż 5,5%, lecz nie więcej niż 16% wody	5.1	OC2	II	5.1 +8	314 322	1 kg	E2	P002 IBC08	B4 B13	MP2			
3487	PODCHLORYN WAPNIA UWODNIONY ŻRĄCY lub PODCHLORYN WAPNIA, MIESZANINA UWODNIONA ŻRĄCA zawierający(a) nie mniej niż 5,5%, lecz nie więcej niż 16% wody	5.1	OC2	III	5.1 +8	314	5 kg	E1	P002 IBC08 R001	B4 B13	MP2			
3488	MATERIAŁ TRUJĄCY INHALACYJNIE CIEKŁY ZAPALNY ŻRĄCY I.N.O. o CL ₅₀ niższym niż lub równym 200 ml/m ³ i o stężeniu pary nasyconej większym niż lub równym 500 CL ₅₀	6.1	TFC	I	6.1 +3 +8	274	0	E0	P601		MP8 MP17	T22	TP2	
3489	MATERIAŁ TRUJĄCY INHALACYJNIE CIEKŁY ZAPALNY ŻRĄCY I.N.O. o CL ₅₀ niższym niż lub równym 1000 ml/m ³ i o stężeniu pary nasyconej większym niż lub równym 10 CL ₅₀	6.1	TFC	I	6.1 +3 +8	274	0	E0	P602		MP8 MP17	T20	TP2	
3490	MATERIAŁ TRUJĄCY INHALACYJNIE CIEKŁY REAGUJĄCY Z WODĄ ZAPALNY I.N.O. o CL ₅₀ niższym niż lub równym 200 ml/m ³ i o stężeniu pary nasyconej większym niż lub równym 500 CL ₅₀	6.1	TFW	I	6.1 +3 +4.3	274	0	E0	P601		MP8 MP17	T22	TP2	

Cysterna ADR		Pojazd do przewozu w cysternie	Kategoria transportowa (Kod ograniczeń przewozu przez tunele)	Przepisy szczególne dotyczące:				Numer rozpoznawczy zagrożenia	Numer UN	Name and description
Kod cysterny	Przepisy szczególne			przewozu sztuk przesyłek	przewozu luzem	załadunku, rozładunku, manipulowania ładunkiem	postępowania			
(12)	(13)	(14)	(15)	(16)	(17)	(18)	(19)	(20)	(1)	(2)
4.3	4.3.5 6.8.4	9.1.1.2	1.1.3.6 (8.6)	7.2.4	7.3.3	7.5.11	8.5	5.3.2.3		3.1.2
			2 (E)						3481	LITHIUM ION BATTERIES CONTAINED IN EQUIPMENT or LITHIUM ION BATTERIES PACKED WITH EQUIPMENT (including lithium ion polymer batteries)
L10BN(+)	TU1 TE5 TT3 TM2	FL	1 (B/E)	V1		CV23	S2 S20	X323	3482	ALKALI METAL DISPERSION, FLAMMABLE or ALKALINE EARTH METAL DISPERSION, FLAMMABLE
L10CH	TU14 TU15 TE19 TE21 TT6	FL	1 (C/D)			CV1 CV13 CV28	S2 S9 S14	663	3483	MOTOR FUEL ANTI-KNOCK MIXTURE, FLAMMABLE
L10BH		FL	1 (C/D)			CV13 CV28	S2 S14	886	3484	HYDRAZINE AQUEOUS SOLUTION, FLAMMABLE with more than 37% hydrazine, by mass
SGAN	TU3	AT	2 (E)	V11		CV24 CV35		58	3485	CALCIUM HYPOCHLORITE, DRY, CORROSIVE or CALCIUM HYPOCHLORITE MIXTURE, DRY, CORROSIVE with more than 39% available chlorine (8.8% available oxygen)
SGAN	TU3	AT	3 (E)			CV24 CV35		58	3486	CALCIUM HYPOCHLORITE MIXTURE, DRY, CORROSIVE with more than 10% but not more than 39% available chlorine
SGAN	TU3	AT	2 (E)	V11		CV24 CV35		58	3487	CALCIUM HYPOCHLORITE, HYDRATED, CORROSIVE or CALCIUM HYPOCHLORITE, HYDRATED MIXTURE, CORROSIVE with not less than 5.5% but not more than 16% water
SGAN	TU3	AT	3 (E)			CV24 CV35		58	3487	CALCIUM HYPOCHLORITE, HYDRATED, CORROSIVE or CALCIUM HYPOCHLORITE, HYDRATED MIXTURE, CORROSIVE with not less than 5.5% but not more than 16% water
L15CH	TU14 TU15 TE19 TE21	FL	1 (C/D)			CV1 CV13 CV28	S2 S9 S14	663	3488	TOXIC BY INHALATION LIQUID, FLAMMABLE, CORROSIVE, N.O.S. with an LC ₅₀ lower than or equal to 200 ml/m ³ and saturated vapour concentration greater than or equal to 500 LC ₅₀
L10CH	TU14 TU15 TE19 TE21	FL	1 (C/D)			CV1 CV13 CV28	S2 S9 S14	663	3489	TOXIC BY INHALATION LIQUID, FLAMMABLE, CORROSIVE, N.O.S. with an LC ₅₀ lower than or equal to 1000 ml/m ³ and saturated vapour concentration greater than or equal to 10 LC ₅₀
L15CH	TU14 TU15 TE19 TE21	FL	1 (C/D)			CV1 CV13 CV28	S2 S9 S14	623	3490	TOXIC BY INHALATION LIQUID, WATER-REACTIVE, FLAMMABLE, N.O.S. with an LC ₅₀ lower than or equal to 200 ml/m ³ and saturated vapour concentration greater than or equal to 500 LC ₅₀

Numer UN	Nazwa i opis	Klasa	Kod klasyfikacyjny	Grupa pakowania	Nalepki	Przepisy szczególne	Ilości ograniczone	Ilości wyłączone	Pakowanie			Cysterny przemożne i kontenery do przewozu luzem	
									Instrukcje pakowania	Przepisy szczególne	Pakowanie razem	Instrukcje	Przepisy szczególne
(1)	(2)	(3a)	(3b)	(4)	(5)	(6)	(7a)	(7b)	(8)	(9a)	(9b)	(10)	(11)
	3.1.2	2.2	2.2	2.1.1.3	5.2.2	3.3	3.4	3.5.1.2	4.1.4	4.1.4	4.1.10	4.2.5.2 7.3.2	4.2.5.3
3491	MATERIAŁ TRUJĄCY INHALACYJNIE CIEKŁY REAGUJĄCY Z WODĄ ZAPALNY I.N.O. o CL ₅₀ niższym niż lub równym 1000 ml/m ³ i o stężeniu pary nasyconej większym niż lub równym 10 CL ₅₀	6.1	TFW	I	6.1 +3 +4.3	274	0	E0	P602		MP8 MP17	T20	TP2
3494	ROPA NAFTOWA SUROWA WYSOKOSIARKOWA ZAPALNA TRUJĄCA	3	FT1	I	3 +6.1	343	0	E0	P001		MP7 MP17	T14	TP2
3494	ROPA NAFTOWA SUROWA WYSOKOSIARKOWA ZAPALNA TRUJĄCA	3	FT1	II	3 +6.1	343	1 L	E2	P001 IBC02		MP19	T7	TP2
3494	ROPA NAFTOWA SUROWA WYSOKOSIARKOWA ZAPALNA TRUJĄCA	3	FT1	III	3 +6.1	343	5 L	E1	P001 IBC03 R001		MP19	T4	TP1
3495	JOD	8	CT2	III	8 +6.1	279	5 kg	E1	P002 IBC08 R001	B3	MP10	T1	TP33
3496	Akumulatory niklowo-metalowo- wodorkowe	9	M11	NIE PODLEGA ADR									
3497	MĄCZKA Z KRYLA	4.2	S2	II	4.2	300	0	E2	P410 IBC06		MP14	T3	TP33
3497	MĄCZKA Z KRYLA	4.2	S2	III	4.2	300	0	E1	P002 IBC08 LP02 R001	B3	MP14	T1	TP33
3498	MONOCHLOREK JODU CIEKŁY	8	C1	II	8		1 L	E0	P001 IBC02		MP15	T7	TP2
3499	KONDENSATOR ASYMETRYCZNY DWUWARSTWOWY o zdolności magazynowania energii większej niż 0,3 Wh	9	M11		9	361	0	E0	P003				
3500	CHEMIKALIA POD CIŚNIENIEM I.N.O.	2	8A		2.2	274 659	0	E0	P206	PP97	MP9	T50	TP4 TP40
3501	CHEMIKALIA POD CIŚNIENIEM ZAPALNE I.N.O.	2	8F		2.1	274 659	0	E0	P206	PP89	MP9	T50	TP4 TP40
3502	CHEMIKALIA POD CIŚNIENIEM TRUJĄCE I.N.O.	2	8T		2.2 +6.1	274 659	0	E0	P206	PP89	MP9	T50	TP4 TP40
3503	CHEMIKALIA POD CIŚNIENIEM ZRĄCE I.N.O.	2	8C		2.2 +8	274 659	0	E0	P206	PP89	MP9	T50	TP4 TP40
3504	CHEMIKALIA POD CIŚNIENIEM ZAPALNE TRUJĄCE I.N.O.	2	8TF		2.1 +6.1	274 659	0	E0	P206	PP89	MP9	T50	TP4 TP40
3505	CHEMIKALIA POD CIŚNIENIEM ZAPALNE ZRĄCE I.N.O.	2	8FC		2.1 +8	274 659	0	E0	P206	PP89	MP9	T50	TP4 TP40
3506	RTEĆ ZAWARTA W PRZEDMIOTACH PRZEMYSŁOWYCH	8	CT3		8 +6.1	366	5 kg	E0	P003	PP90	MP15		

Cysterna ADR		Pojazd do przewozu w cysternie	Kategoria transportowa (Kod ograniczeń przewozu przez tunele)	Przepisy szczególne dotyczące:				Numer rozpoznawczy zagrożenia	Numer UN	Name and description
Kod cysterny	Przepisy szczególne			przewozu sztuk przesyłek	przewozu luzem	załadunku, rozładunku, manipulowania ładunkiem	postępowania			
4.3	4.3.5 6.8.4	9.1.1.2	1.1.3.6 (8.6)	7.2.4	7.3.3	7.5.11	8.5	5.3.2.3		3.1.2
(12)	(13)	(14)	(15)	(16)	(17)	(18)	(19)	(20)	(1)	(2)
L10CH	TU14 TU15 TE19 TE21	FL	1 (C/D)			CV1 CV13 CV28	S2 S9 S14	623	3491	TOXIC BY INHALATION LIQUID, WATER-REACTIVE, FLAMMABLE, N.O.S. with an LC ₅₀ lower than or equal to 1000 ml/m ³ and saturated vapour concentration greater than or equal to 10 LC ₅₀
L10CH	TU14 TU15 TE21	FL	1 (C/E)			CV13 CV28	S2 S22	336	3494	PETROLEUM SOUR CRUDE OIL, FLAMMABLE, TOXIC
L4BH	TU15	FL	2 (D/E)			CV13 CV28	S2 S19	336	3494	PETROLEUM SOUR CRUDE OIL, FLAMMABLE, TOXIC
L4BH	TU15	FL	3 (D/E)	V12		CV13 CV28	S2	36	3494	PETROLEUM SOUR CRUDE OIL, FLAMMABLE, TOXIC
SGAV L4BN		AT	3 (E)		VC1 VC2 AP7	CV13 CV28		86	3495	IODINE
NIE PODLEGA ADR									3496	Batteries, nickel-metal hydride
SGAN		AT	2 (D/E)	V1				40	3497	KRILL MEAL
SGAV		AT	3 (E)	V1	VC1 VC2 AP1			40	3497	KRILL MEAL
L4BN		AT	2 (E)					80	3498	IODINE MONOCHLORIDE, LIQUID
			4 (E)						3499	CAPACITOR, ELECTRIC DOUBLE LAYER (with an energy storage capacity greater than 0.3Wh)
		AT	3 (C/E)			CV9 CV10 CV12 CV36		20	3500	CHEMICAL UNDER PRESSURE, N.O.S.
		FL	2 (B/D)			CV9 CV10 CV12 CV36	S2	23	3501	CHEMICAL UNDER PRESSURE, FLAMMABLE, N.O.S.
		AT	1 (C/D)			CV9 CV10 CV12 CV28 CV36		26	3502	CHEMICAL UNDER PRESSURE, TOXIC, N.O.S.
		AT	1 (C/D)			CV9 CV10 CV12 CV36		28	3503	CHEMICAL UNDER PRESSURE, CORROSIVE, N.O.S.
		FL	1 (B/D)			CV9 CV10 CV12 CV28 CV36	S2	263	3504	CHEMICAL UNDER PRESSURE, FLAMMABLE, TOXIC, N.O.S.
		FL	1 (B/D)			CV9 CV10 CV12 CV36	S2	238	3505	CHEMICAL UNDER PRESSURE, FLAMMABLE, CORROSIVE, N.O.S.
			3 (E)			CV13 CV28			3506	MERCURY CONTAINED IN MANUFACTURED ARTICLES

Numer UN	Nazwa i opis	Klasa	Kod klasyfikacyjny	Grupa pakowania	Nalętki	Przepisy szczególne	Ilości ograniczone	Ilości wyłączone	Pakowanie			Cysterny przemożne i kontenery do przewozu luzem	
									Instrukcje pakowania	Przepisy szczególne	Pakowanie razem	Instrukcje	Przepisy szczególne
	3.1.2	2.2	2.2	2.1.1.3	5.2.2	3.3	3.4	3.5.1.2	4.1.4	4.1.4	4.1.10	4.2.5.2 7.3.2	4.2.5.3
(1)	(2)	(3a)	(3b)	(4)	(5)	(6)	(7a)	(7b)	(8)	(9a)	(9b)	(10)	(11)
3507	HEKSAFLUOREK URANU, MATERIAŁ PROMIENIOTWÓRCZY SZTUKA PRZESYŁKI WYŁĄCZONA mniej niż 0,1 kg w sztuce przesyłki, nierozszczepialny lub rozszczepialny-wyłączony	6.1		1	6.1 +8	317 369	0	E0	P603				
3508	KONDENSATOR ASYMETRYCZNY (o zdolności magazynowania energii większej niż 0,3 Wh)	9	M11		9	372	0	E0	P003				
3509	OPAKOWANIA ODPADOWE PRÓŻNE NIEOCZYSZCZONE	9	M11		9	663	0	E0	P003 IBC08 LP02	RR9 BB3 LL1		BK2	
3510	GAZ ZAADSORBOWANY PALNY I.N.O.	2	9F		2.1	274	0	E0	P208		MP9		
3511	GAZ ZAADSORBOWANY I.N.O.	2	9A		2.2	274	0	E0	P208		MP9		
3512	GAZ ZAADSORBOWANY TRUJĄCY I.N.O.	2	9T		2.3	274	0	E0	P208		MP9		
3513	GAZ ZAADSORBOWANY UTLENIAJĄCY I.N.O.	2	9O		2.2 +5.1	274	0	E0	P208		MP9		
3514	GAZ ZAADSORBOWANY TRUJĄCY PALNY I.N.O.	2	9TF		2.3 +2.1	274	0	E0	P208		MP9		
3515	GAZ ZAADSORBOWANY TRUJĄCY UTLENIAJĄCY I.N.O.	2	9TO		2.3 +5.1	274	0	E0	P208		MP9		
3516	GAZ ZAADSORBOWANY TRUJĄCY ŻRĄCY I.N.O.	2	9TC		2.3 +8	274 379	0	E0	P208		MP9		
3517	GAZ ZAADSORBOWANY TRUJĄCY PALNY ŻRĄCY I.N.O.	2	9TFC		2.3 +2.1 +8	274	0	E0	P208		MP9		
3518	GAZ ZAADSORBOWANY TRUJĄCY UTLENIAJĄCY ŻRĄCY I.N.O.	2	9TOC		2.3 +5.1 +8	274	0	E0	P208		MP9		
3519	TRIFLUOREK BORU ZAADSORBOWANY	2	9TC		2.3 +8		0	E0	P208		MP9		
3520	CHLOR ZAADSORBOWANY	2	9TOC		2.3 +5.1 +8		0	E0	P208		MP9		
3521	TETRAFLUOREK KRZEMU ZAADSORBOWANY	2	9TC		2.3 +8		0	E0	P208		MP9		
3522	ARSYNA (ARSENOWODÓR) ZAADSORBOWANA(Y)	2	9TF		2.3 +2.1		0	E0	P208		MP9		
3523	GERMAN (GERMANOWODÓR) ZAADSORBOWANY	2	9TF		2.3 +2.1		0	E0	P208		MP9		
3524	PENTAFLUOREK FOSFORU ZAADSORBOWANY	2	9TC		2.3 +8		0	E0	P208		MP9		
3525	FOSFINA (FOSFOROWODÓR) ZAADSORBOWANA(Y)	2	9TF		2.3 +2.1		0	E0	P208		MP9		
3526	SELENOWODÓR ZAADSORBOWANY	2	9TF		2.3 +2.1		0	E0	P208		MP9		
3527	ZESTAW Z ŻYWICĄ POLIESTROWĄ materiał bazowy stały	4.1	F4	II	4.1	236 340	5 kg	Patrz PS340	P412				

Cysterna ADR		Pojazd do przewozu w cysternie	Kategoria transportowa (Kod ograniczeń przewozu przez tunele)	Przepisy szczególne dotyczące:				Numer rozpoznawczy zagrożenia	Numer UN	Name and description
Kod cysterny	Przepisy szczególne			przewozu sztuk przesyłek	przewozu luzem	załadunku, rozładunku, manipulowania ładunkiem	postępowania			
4.3	4.3.5 6.8.4	9.1.1.2	1.1.3.6 (8.6)	7.2.4	7.3.3	7.5.11	8.5	5.3.2.3		3.1.2
(12)	(13)	(14)	(15)	(16)	(17)	(18)	(19)	(20)	(1)	(2)
			1 (D)			Patrz PS369	S21		3507	URANIUM HEXAFLUORIDE, RADIOACTIVE MATERIAL, EXCEPTED PACKAGE, less than 0.1 kg per package, non-fissile or fissile-excepted
			4 (E)						3508	CAPACITOR, ASYMMETRIC (with an energy storage capacity greater than 0.3Wh)
			4 (E)		VC1 VC2 AP10			90	3509	PACKAGINGS, DISCARDED, EMPTY, UNCLEANED
			2 (D)			CV9 CV10 CV36	S2		3510	ADSORBED GAS, FLAMMABLE, N.O.S.
			3 (E)			CV9 CV10 CV36			3511	ADSORBED GAS, N.O.S.
			1 (D)			CV9 CV10 CV36	S14		3512	ADSORBED GAS, TOXIC, N.O.S.
			3 (E)			CV9 CV10 CV36			3513	ADSORBED GAS, OXIDIZING, N.O.S.
			1 (D)			CV9 CV10 CV36	S2 S14		3514	ADSORBED GAS, TOXIC, FLAMMABLE, N.O.S.
			1 (D)			CV9 CV10 CV36	S14		3515	ADSORBED GAS, TOXIC, OXIDIZING, N.O.S.
			1 (D)			CV9 CV10 CV36	S14		3516	ADSORBED GAS, TOXIC, CORROSIVE, N.O.S.
			1 (D)			CV9 CV10 CV36	S2 S14		3517	ADSORBED GAS, TOXIC, FLAMMABLE, CORROSIVE, N.O.S.
			1 (D)			CV9 CV10 CV36	S14		3518	ADSORBED GAS, TOXIC, OXIDIZING, CORROSIVE, N.O.S.
			1 (D)			CV9 CV10 CV36	S14		3519	BORON TRIFLUORIDE, ADSORBED
			1 (D)			CV9 CV10 CV36	S14		3520	CHLORINE, ADSORBED
			1 (D)			CV9 CV10 CV36	S14		3521	SILICON TETRAFLUORIDE, ADSORBED
			1 (D)			CV9 CV10 CV36	S2 S14		3522	ARSINE, ADSORBED
			1 (D)			CV9 CV10 CV36	S2 S14		3523	GERMANE, ADSORBED
			1 (D)			CV9 CV10 CV36	S14		3524	PHOSPHORUS PENTAFLUORIDE, ADSORBED
			1 (D)			CV9 CV10 CV36	S2 S14		3525	PHOSPHINE, ADSORBED
			1 (D)			CV9 CV10 CV36	S2 S14		3526	HYDROGEN SELENIDE, ADSORBED
			2 (E)						3527	POLYESTER RESIN KIT, solid base material

Numer UN	Nazwa i opis	Klasa	Kod klasyfikacyjny	Grupa pakowania	Nalepki	Przepisy szczególne	Ilości ograniczone	Ilości wyłączone	Pakowanie			Cysterny przemożne i kontenery do przewozu luzem	
									Instrukcje pakowania	Przepisy szczególne	Pakowanie razem	Instrukcje	Przepisy szczególne
	3.1.2	2.2	2.2	2.1.1.3	5.2.2	3.3	3.4	3.5.1.2	4.1.4	4.1.4	4.1.10	4.2.5.2 7.3.2	4.2.5.3
(1)	(2)	(3a)	(3b)	(4)	(5)	(6)	(7a)	(7b)	(8)	(9a)	(9b)	(10)	(11)
3527	ZESTAW Z ŻYWICĄ POLIESTROWĄ materiał bazowy stały	4.1	F4	III	4.1	236 340	5 kg	Patrz PS340	P412				
3528	SILNIK SPALANIA WEWNĘTRZNEGO ZASILANY MATERIAŁEM ZAPALNYM CIEKŁYM lub SILNIK ZASILANY OGNIWEM PALIWOWYM NA MATERIAŁ ZAPALNY CIEKŁY lub MASZYNA SPALANIA WEWNĘTRZNEGO ZASILANA MATERIAŁEM ZAPALNYM CIEKŁYM lub MASZYNA ZASILANA OGNIWEM PALIWOWYM NA MATERIAŁ ZAPALNY CIEKŁY	3	F3		3	363 667 669	0	E0	P005				
3529	SILNIK SPALANIA WEWNĘTRZNEGO ZASILANY GAZEM PALNYM lub SILNIK ZASILANY OGNIWEM PALIWOWYM NA GAZ PALNY lub MASZYNA SPALANIA WEWNĘTRZNEGO ZASILANA GAZEM PALNYM lub MASZYNA ZASILANA OGNIWEM PALIWOWYM NA GAZ PALNY	2	6F		2.1	363 667 669	0	E0	P005				
3530	SILNIK SPALANIA WEWNĘTRZNEGO lub MASZYNA SPALANIA WEWNĘTRZNEGO	9	M11		9	363 667 669	0	E0	P005				
3531	MATERIAŁ POLIMERYZUJĄCY STAŁY STABILIZOWANY I.N.O.	4.1	PM1	III	4.1	274 386 676	0	E0	P002 IBC07	PP92 B18		T7	TP4 TP6 TP33
3532	MATERIAŁ POLIMERYZUJĄCY CIEKŁY STABILIZOWANY I.N.O.	4.1	PM1	III	4.1	274 386 676	0	E0	P001 IBC03	PP93 B19		T7	TP4 TP6
3533	MATERIAŁ POLIMERYZUJĄCY STAŁY, TEMPERATURA KONTROLOWANA I.N.O.	4.1	PM2	III	4.1	274 386 676	0	E0	P002 IBC07	PP92 B18		T7	TP4 TP6 TP33
3534	MATERIAŁ POLIMERYZUJĄCY CIEKŁY, TEMPERATURA KONTROLOWANA I.N.O.	4.1	PM2	III	4.1	274 386 676	0	E0	P001 IBC03	PP93 B19		T7	TP4 TP6
3535	MATERIAŁ TRUJĄCY STAŁY ZAPALNY NIEORGANICZNY I.N.O.	6.1	TF3	I	6.1 +4.1	274	0	E5	P002 IBC99		MP18	T6	TP33
3535	MATERIAŁ TRUJĄCY STAŁY ZAPALNY NIEORGANICZNY I.N.O.	6.1	TF3	II	6.1 +4.1	274	500 g	E4	P002 IBC08	B4	MP10	T3	TP33
3536	BATERIE LITOWE ZAINSTALOWANE W JEDNOSTCE TRANSPORTOWEJ CARGO baterie litowo-jonowe lub baterie litowe metaliczne	9	M4		9	389	0	E0					
3537	PRZEDMIOTY ZAWIERAJĄCE GAZ PALNY I.N.O.	2	6F		Patrz 5.2.2.1.12	274	0	E0	P006 LP03				
3538	PRZEDMIOTY ZAWIERAJĄCE GAZ NIEPALNY NIETRUJĄCY I.N.O.	2	6A		Patrz 5.2.2.1.12	274 396	0	E0	P006 LP03				
3539	PRZEDMIOTY ZAWIERAJĄCE GAZ TRUJĄCY I.N.O.	2	6T		Patrz 5.2.2.1.12	274	0	E0	P006 LP03				
3540	PRZEDMIOTY ZAWIERAJĄCE MATERIAŁ ZAPALNY CIEKŁY I.N.O.	3	F3		Patrz 5.2.2.1.12	274	0	E0	P006 LP03				
3541	PRZEDMIOTY ZAWIERAJĄCE MATERIAŁ ZAPALNY STAŁY I.N.O.	4.1	F4		Patrz 5.2.2.1.12	274	0	E0	P006 LP03				

Cysterna ADR		Pojazd do przewozu w cysternie	Kategoria transportowa (Kod ograniczeń przewozu przez tunele)	Przepisy szczególne dotyczące:				Numer rozpoznawczy zagrożenia	Numer UN	Name and description
Kod cysterny	Przepisy szczególne			przewozu sztuk przesyłek	przewozu luzem	załadunku, rozładunku, manipulowania ładunkiem	postępowania			
4.3	4.3.5 6.8.4	9.1.1.2	1.1.3.6 (8.6)	7.2.4	7.3.3	7.5.11	8.5	5.3.2.3		3.1.2
(12)	(13)	(14)	(15)	(16)	(17)	(18)	(19)	(20)	(1)	(2)
			3 (E)						3527	POLYESTER RESIN KIT, solid base material
			- (D)						3528	ENGINE, INTERNAL COMBUSTION, FLAMMABLE LIQUID POWERED or ENGINE, FUEL CELL, FLAMMABLE LIQUID POWERED or MACHINERY, INTERNAL COMBUSTION, FLAMMABLE LIQUID POWERED or MACHINERY, FUEL CELL, FLAMMABLE LIQUID POWERED
			- (B)						3529	ENGINE, INTERNAL COMBUSTION, FLAMMABLE GAS POWERED or ENGINE, FUEL CELL, FLAMMABLE GAS POWERED or MACHINERY, INTERNAL COMBUSTION, FLAMMABLE GAS POWERED or MACHINERY, FUEL CELL, FLAMMABLE GAS POWERED
			- (E)						3530	ENGINE, INTERNAL COMBUSTION or MACHINERY, INTERNAL COMBUSTION
SGAN(+)	TU30 TE11	AT	2 (D)	V1		CV15 CV22		40	3531	POLYMERIZING SUBSTANCE, SOLID, STABILIZED, N.O.S.
L4BN(+)	TU30 TE11	AT	2 (D)	V1		CV15 CV22		40	3532	POLYMERIZING SUBSTANCE, LIQUID, STABILIZED, N.O.S.
SGAN(+)	TU30 TE11	AT	1 (D)	V8		CV15 CV21 CV22	S4	40	3533	POLYMERIZING SUBSTANCE, SOLID, TEMPERATURE CONTROLLED, N.O.S.
L4BN(+)	TU30 TE11	AT	1 (D)	V8		CV15 CV21 CV22	S4	40	3534	POLYMERIZING SUBSTANCE, LIQUID, TEMPERATURE CONTROLLED, N.O.S.
		AT	1 (C/E)	V10		CV1 CV13 CV28	S9 S14	664	3535	TOXIC SOLID, FLAMMABLE, INORGANIC, N.O.S.
SGAH	TU15 TE19	AT	2 (D/E)	V11		CV13 CV28	S9 S19	64	3535	TOXIC SOLID, FLAMMABLE, INORGANIC, N.O.S.
			2 (E)						3536	LITHIUM BATTERIES INSTALLED IN CARGO TRANSPORT UNIT lithium ion batteries or lithium metal batteries
			4 (E)			CV13 CV28			3537	ARTICLES CONTAINING FLAMMABLE GAS, N.O.S.
			4 (E)			CV13 CV28			3538	ARTICLES CONTAINING NON-FLAMMABLE, NON TOXIC GAS, N.O.S.
			4 (E)			CV13 CV28			3539	ARTICLES CONTAINING TOXIC GAS, N.O.S.
			4 (E)			CV13 CV28			3540	ARTICLES CONTAINING FLAMMABLE LIQUID, N.O.S.
			4 (E)			CV13 CV28			3541	ARTICLES CONTAINING FLAMMABLE SOLID, N.O.S.

Numer UN	Nazwa i opis	Klasa	Kod klasyfikacyjny	Grupa pakowania	Nalętki	Przepisy szczególne	Ilości ograniczone	Ilości wyłączone	Pakowanie			Cysterny przenośne i kontenery do przewozu luzem	
									Instrukcje pakowania	Przepisy szczególne	Pakowanie razem	Instrukcje	Przepisy szczególne
(1)	(2)	(3a)	(3b)	(4)	(5)	(6)	(7a)	(7b)	(8)	(9a)	(9b)	(10)	(11)
	3.1.2	2.2	2.2	2.1.1.3	5.2.2	3.3	3.4	3.5.1.2	4.1.4	4.1.4	4.1.10	4.2.5.2 7.3.2	4.2.5.3
3542	PRZEDMIOTY ZAWIERAJĄCE MATERIAŁ PODATNY NA SAMOZAPALENIE I.N.O.	4.2	S6		Patrz 5.2.2.1.12	274	0	E0	P006 LP03				
3543	PRZEDMIOTY ZAWIERAJĄCE MATERIAŁ WYDZIELAJĄCY W ZETKNIĘCIU Z WODĄ GAZ PALNY I.N.O.	4.3	W3		Patrz 5.2.2.1.12	274	0	E0	P006 LP03				
3544	PRZEDMIOTY ZAWIERAJĄCE MATERIAŁ UTLENIAJĄCY I.N.O.	5.1	O3		Patrz 5.2.2.1.12	274	0	E0	P006 LP03				
3545	PRZEDMIOTY ZAWIERAJĄCE NADTLENEK ORGANICZNY I.N.O.	5.2	P1 lub P2		Patrz 5.2.2.1.12	274	0	E0	P006 LP03				
3546	PRZEDMIOTY ZAWIERAJĄCE MATERIAŁ TRUJĄCY I.N.O.	6.1	T10		Patrz 5.2.2.1.12	274	0	E0	P006 LP03				
3547	PRZEDMIOTY ZAWIERAJĄCE MATERIAŁ ŻRĄCY I.N.O.	8	C11		Patrz 5.2.2.1.12	274	0	E0	P006 LP03				
3548	PRZEDMIOTY ZAWIERAJĄCE RÓŻNE MATERIAŁY NIEBEZPIECZNE I.N.O.	9	M11		Patrz 5.2.2.1.12	274	0	E0	P006 LP03				
3549	ODPAD MEDYCZNY, KATEGORIA A, ZAKAŻNY DLA LUDZI, stały lub ODPAD MEDYCZNY KATEGORIA A, ZAKAŻNY tylko DLA ZWIERZĄT, stały	6.2	I3		6.2	395	0	E0	P622 LP622		MP2		
3550	DIWODOREK KOBALTU, PROSZEK zawierający nie mniej niż 10% respirabilnych cząstek	6.1	T5	I	6.1		0	E5	P002 IBC07	B20		T6	TP33

Cysterna ADR		Pojazd do przewozu w cysternie	Kategoria transportowa (Kod ograniczeń przewozu przez tunele)	Przepisy szczególne dotyczące:				Numer rozpoznawczy zagrożenia	Numer UN	Name and description
Kod cysterny	Przepisy szczególne			przewozu sztuk przesyłek	przewozu luzem	załadunku, rozładunku, manipulowania ładunkiem	postępowania			
4.3	4.3.5 6.8.4	9.1.1.2	1.1.3.6 (8.6)	7.2.4	7.3.3	7.5.11	8.5	5.3.2.3		3.1.2
(12)	(13)	(14)	(15)	(16)	(17)	(18)	(19)	(20)	(1)	(2)
			4 (E)			CV13 CV28			3542	ARTICLES CONTAINING A SUBSTANCE LIABLE TO SPONTANEOUS COMBUSTION, N.O.S.
			4 (E)			CV13 CV28			3543	ARTICLES CONTAINING A SUBSTANCE WHICH IN CONTACT WITH WATER EMITS FLAMMABLE GASES, N.O.S.
			4 (E)			CV13 CV28			3544	ARTICLES CONTAINING OXIDIZING SUBSTANCE, N.O.S.
			4 (E)			CV13 CV28			3545	ARTICLES CONTAINING ORGANIC PEROXIDE, N.O.S.
			4 (E)			CV13 CV28			3546	ARTICLES CONTAINING TOXIC SUBSTANCE, N.O.S.
			4 (E)			CV13 CV28			3547	ARTICLES CONTAINING CORROSIVE SUBSTANCE, N.O.S.
			4 (E)			CV13 CV28			3548	ARTICLES CONTAINING MISCELLANEOUS DANGEROUS GOODS, N.O.S.
			0 (-)	V1		CV13 CV25 CV26 CV28	S3 S9 S15		3549	MEDICAL WASTE, CATEGORY A, AFFECTING HUMANS, solid or MEDICAL WASTE, CATEGORY A, AFFECTING ANIMALS only, solid
S10AH L10CH	TU14 TU15 TE19 TE21	AT	1 (C/E)	V15		CV1 CV13 CV28	S9 S14	66	3550	COBALT DIHYDROXIDE POWDER, containing not less than 10 % respirable particles

DZIAŁ 3.3
PRZEPISY SZCZEGÓLNE
DOTYCZĄCE NIEKTÓRYCH MATERIAŁÓW LUB PRZEDMIOTÓW

- 3.3.1** Jeżeli w kolumnie (6) tabeli A w dziale 3.2 wskazano przepis szczególny dotyczący odpowiedniego materiału i przedmiotu, to znaczenie i wymagania tego przepisu szczególnego podane są poniżej. Jeżeli przepis szczególny wymaga oznakowania sztuki przesyłki to powinny być spełnione przepisy 5.2.1.2 (a) i (b). Jeżeli wymagany znak ma formę określonego tekstu umieszczonego w cudzysłowie, np. "BATERIE LITOWE DO UTYLIZACJI", to wysokość tego znaku powinna wynosić nie mniej niż 12 mm, o ile przepis szczególny lub inny przepis ADR nie stanowi inaczej.
- 16 Próbki nowych lub istniejących materiałów wybuchowych lub przedmiotów z materiałami wybuchowymi mogą być przewożone w sposób wskazany przez właściwą władzę (patrz 2.2.1.1.3) dla celów obejmujących: badanie, klasyfikację, postępowanie techniczny, kontrolę jakości lub jako próbki handlowe. Próbki materiałów wybuchowych niezwilżonych lub nieodczulonych, powinny być ograniczone do 10 kg i przewożone w małych sztukach przesyłek, zgodnie ze wskazaniami właściwej władzy. Próbki materiałów wybuchowych zwilżone lub odczulone, powinny być ograniczone do 25 kg.
- 23 Mimo, że materiał ten stwarza zagrożenie pożarowe, to wykazuje je tylko w ekstremalnych warunkach pożaru w przestrzeni zamkniętej.
- 32 Materiał ten w każdej innej postaci nie podlega przepisom ADR.
- 37 Jeżeli materiał ten jest powlekany, to nie podlega przepisom ADR.
- 38 Jeżeli materiał ten zawiera nie więcej niż 0,1% węgla wapnia, to nie podlega przepisom ADR.
- 39 Jeżeli materiał ten zawiera mniej niż 30% lub nie mniej niż 90% krzemu, to nie podlega przepisom ADR.
- 43 Jeżeli materiały te nadawane są do przewozu jako pestycydy, to powinny być przewożone pod odpowiednią pozycją pestycydu i zgodnie z przepisami dotyczącymi pestycydów (patrz 2.2.61.1.10 do 2.2.61.1.11.2).
- 45 Siarczki i tlenki antymonu zawierające nie więcej niż 0,5% arsenu w przeliczeniu na masę całkowitą, nie podlegają przepisom ADR.
- 47 Żelazycjanki i żelazocyjanki nie podlegają przepisom ADR.
- 48 Jeżeli materiał ten zawiera więcej niż 20% cyjanowodoru, to jego przewóz jest zabroniony.
- 59 Jeżeli materiał ten zawiera nie więcej niż 50% magnezu, to nie podlega przepisom ADR
- 60 Jeżeli stężenie materiału jest większe niż 72%, to jego przewóz jest zabroniony.
- 61 Nazwa techniczna uzupełniająca prawidłową nazwę przewozową, powinna być nazwą zwyczajową ISO (patrz również ISO 1750:1981 „*Pestycydy i inne agrochemikalia - nazwy zwyczajowe*”, z późniejszymi zmianami), inną nazwą wymienioną w zaleceniach WHO „*Recommended Classification of Pesticides by Hazard and Guidelines to Classification*” lub nazwą substancji czynnej (patrz również 3.1.2.8.1 i 3.1.2.8.1.1).
- 62 Jeżeli materiał ten zawiera nie więcej niż 4% wodorotlenku sodu, to nie podlega przepisom ADR.
- 65 Roztwory wodne nadtlenu wodoru, zawierające mniej niż 8% nadtlenu wodoru, nie podlegają przepisom ADR.
- 66 Cynober nie podlega przepisom ADR
- 103 Przewóz azotynu amonu i mieszanin azotynów nieorganicznych z solą amonową jest zabroniony.

- 105 Nitroceluloza, odpowiadająca opisom podanym dla UN 2556 lub UN 2557, może być zaklasyfikowana do klasy 4.1.
- 113 Przewóz mieszanin chemicznie niestabilnych jest zabroniony.
- 119 Przepis ten obejmuje urządzenia chłodnicze, w tym lodówki i inne urządzenia zaprojektowane dla potrzeb przechowywania w nich żywności lub innych rzeczy w niskiej temperaturze oraz urządzenia klimatyzacyjne. Urządzenia chłodnicze i podzespoły urządzeń chłodniczych nie podlegają przepisom ADR, jeżeli zawierają mniej niż 12 kg gazu klasy 2, grupy A lub O, zgodnie z 2.2.2.1.3 lub mniej niż 12 litrów roztworu amoniaku (UN 2672).
- UWAGA: Dla potrzeb przewozu, pompy ciepła mogą być uważane za urządzenia chłodnicze.*
- 122 Zagrożenia dodatkowe, temperatury kontrolowane i awaryjne, jeżeli są wymagane, oraz numer UN (pozycja ogólna) dla każdej bieżąco klasyfikowanej formułacji nadtlenu organicznego podane są w 2.2.52.4, w instrukcji pakowania IBC520 podanej w 4.1.4.2 oraz w instrukcji dla cystern przenośnych T23 podanej w 4.2.5.2.6.
- 123 *(Zarezerwowany)*
- 127 Jako flegmatyzatory mogą być użyte inne obojętne materiały lub obojętne mieszaniny, pod warunkiem, że mają one identyczne właściwości flegmatyzujące.
- 131 Materiał po flegmatyzacji powinien być znacząco mniej wrażliwy niż suchy PETN.
- 135 Dwuwodna sól sodowa kwasu dichloroizocyjanurowego nie spełnia kryteriów klasyfikacyjnych klasy 5.1 i nie podlega przepisom ADR, chyba że spełnia kryteria klasyfikacyjne innej klasy.
- 138 Cyjanek p-bromobenzylu nie podlega przepisom ADR.
- 141 Produkty, które przeszły dostateczną obróbkę cieplną, w wyniku, której nie stwarzają żadnego zagrożenia podczas przewozu, nie podlegają przepisom ADR.
- 142 Mąka z ziaren soi ekstrahowana rozpuszczalnikiem, zawierająca nie więcej niż 1,5% oleju i o wilgotności nie większej niż 11%, która faktycznie pozbawiona jest rozpuszczalnika zapalnego, nie podlega przepisom ADR.
- 144 Roztwory wodne zawierające nie więcej niż 24% objętościowych alkoholu nie podlegają przepisom ADR.
- 145 Napoje alkoholowe zaliczone do III grupy pakowania, przewożone w naczyniach o pojemności nie większej niż 250 litrów, nie podlegają przepisom ADR.
- 152 Klasyfikacja tego materiału może być różna, w zależności od wielkości cząstek i opakowania, ale rozgraniczenia w tym zakresie nie zostały określone doświadczalnie. Właściwa klasyfikacja powinna być dokonana zgodnie z 2.2.1.
- 153 Pozycję tę stosuje się tylko wówczas, gdy wykazano na podstawie badań, że materiały te w zetknięciu z wodą nie są zapalne, nie są podatne na samozapalenie oraz, że mieszanina wydzielonych gazów nie jest palna.
- 162 *(Skreślony)*
- 163 Materiał wymieniony z nazwy w tabeli A w dziale 3.2 nie powinien być przewożony pod tą pozycją. Materiały przewożone pod tą pozycją mogą zawierać nie więcej niż 20% nitrocelulozy, pod warunkiem, że zawiera ona w suchej masie nie więcej niż 12,6% masowych azotu.
- 168 Azbest, który jest zanurzony lub unieruchomiony w lepiszczu naturalnym lub sztucznym (takim jak cement, tworzywo sztuczne, asfalt, żywice lub ruda mineralna) w taki sposób, że nie jest możliwe uwolnienie podczas przewozu niebezpiecznych ilości włókien azbestu łatwych do wchłaniania drogą oddechową, nie podlega przepisom ADR. Wyroby zawierające azbest, które nie spełniają powyższego warunku, nie podlegają przepisom ADR, jeżeli są zapakowane w taki sposób, że nie jest możliwe uwolnienie podczas przewozu niebezpiecznych ilości włókien azbestu łatwych do wchłaniania drogą

oddechową.

- 169 Bezwodnik ftalowy w stanie stałym oraz bezwodniki kwasu tetrawodoroftalowego, zawierające nie więcej niż 0,05% bezwodnika maleinowego, nie podlegają przepisom ADR. Bezwodnik ftalowy stopiony, o temperaturze wyższej od jego temperatury zapłonu, zawierający nie więcej niż 0,05% bezwodnika maleinowego, powinien być zaklasyfikowany do UN 3256.
- 172 W przypadku gdy materiał promieniotwórczy stwarza zagrożenie(-a) dodatkowe:
- materiał powinien być zaliczony odpowiednio do I, II lub III grupy pakowania, na podstawie kryteriów grupowych podanych w części 2, odpowiednio do rodzaju dominującego zagrożenia dodatkowego;
 - sztuki przesyłek powinny być zaopatrzone w nalepki ostrzegawcze odpowiadające każdemu zagrożeniu dodatkowemu stwarzanemu przez ten materiał; odpowiednie nalepki powinny być umieszczone na jednostce transportowej cargo, zgodnie z przepisami podanymi w 5.3.1;
 - dla potrzeb dokumentacji i oznakowania sztuki przesyłki, prawidłowa nazwa przewozowa powinna być uzupełniona o, podaną w nawiasie, nazwę składnika (składników) mającego (mających) największy wpływ na zagrożenie (zagrożenia) dodatkowe;
 - dokument przewozowy dla towarów niebezpiecznych powinien zawierać numery wzorów nalepek ostrzegawczych odpowiadających każdemu zagrożeniu dodatkowemu, podane w nawiasie po numerze klasy „7”, oraz grupę pakowania, jeżeli została przypisana, zgodnie z 5.4.1.1.1 (d).

Dla pakowania, patrz również 4.1.9.1.5.

- 177 Siarczan baru nie podlega przepisom ADR.
- 178 Pozycja ta powinna być użyta tylko w przypadku, gdy nie występuje inna odpowiednia pozycja w tabeli A w dziale 3.2 i tylko za zgodą właściwej władzy państwa pochodzenia. (patrz 2.2.1.1.3).
- 181 Sztuki przesyłek zawierające materiał tego typu powinny być zaopatrzone w nalepkę ostrzegawczą zgodną ze wzorem nr 1 (patrz 5.2.2.2.2), chyba, że właściwa władza państwa pochodzenia zezwoli na nienanoszenie jej na określone opakowanie, w przypadku, gdy wyniki badań wykazały, że materiał w tym opakowaniu nie wykazuje właściwości wybuchowych (patrz 5.2.2.1.9).
- 182 Grupa metali alkalicznych obejmuje: lit, sól, potas, rubid i cez.
- 183 Grupa metali ziem alkalicznych obejmuje: magnez, wapń, stront i bar.
- 186 *(Skreślony)*
- 188 Ogniwa i baterie przeznaczone do przewozu nie podlegają innym przepisom ADR, jeżeli spełniają następujące wymagania:
- Dla ogniwa zawierającego lit metaliczny lub stopy litu, zawartość litu jest nie większa niż 1 g, a dla ogniwa litowo-jonowego, zdolność magazynowania energii, w watogodzinach jest nie większa niż 20 Wh;
UWAGA: Jeżeli baterie litowe zgodne z 2.2.9.1.7 (f) są przewożone zgodnie z tym przepisem szczególnym to całkowita zawartość litu we wszystkich ogniwach litowych zawartych w baterii nie powinna być większa niż 1,5 g oraz całkowita zdolność magazynowania energii we wszystkich ogniwach litowo-jonowych zawartych w baterii nie powinna być większa niż 10 Wh (patrz przepis szczególny 387).
 - Dla baterii zawierającej lit metaliczny lub stopy litu, całkowita zawartość litu jest nie większa niż 2 g, a dla baterii litowo-jonowej zdolność magazynowania energii, w watogodzinach jest nie większa niż 100 Wh. Baterie litowo-jonowe podlegające temu przepisowi, z wyjątkiem tych, które zostały wyprodukowane przed 1 stycznia 2009 r., powinny mieć na zewnętrznej powierzchni obudowy oznakowanie wskazujące zdolność magazynowania energii w watogodzinach;

UWAGA: Jeżeli baterie litowe zgodne z 2.2.9.1.7 (f) są przewożone zgodnie z tym przepisem szczególnym to całkowita zawartość litu we wszystkich ogniwach litowych zawartych w baterii nie powinna być większa niż 1,5 g oraz całkowita zdolność magazynowania energii we wszystkich ogniwach litowo-jonowych zawartych w baterii nie powinna być większa niż 10 Wh (patrz przepis szczególny 387).

- (c) Każde ogniwo lub bateria spełnia wymagania podane w 2.2.9.1.7 (a), (e), (f) jeśli ma zastosowanie, oraz w (g);
- (d) Ogniwa i baterie, za wyjątkiem, gdy są one zainstalowane w urządzeniu, powinny być zapakowane w opakowanie wewnętrzne chroniące w całości ogniwo lub baterię. Ogniwa i baterie powinny być zabezpieczone przed zwarcie. Obejmuje to również ochronę przed kontaktem z materiałem przewodzącym prąd znajdującym się w tym samym opakowaniu, i który może spowodować zwarcie. Opakowania wewnętrzne powinny być pakowane w mocne opakowania zewnętrzne zgodne z przepisami 4.1.1.1, 4.1.1.2 i 4.1.1.5;
- (e) Ogniwa i baterie zainstalowane w urządzeniu, powinny być zabezpieczone przed uszkodzeniem i zwarcie, a urządzenie powinno być wyposażone w skuteczne środki zapobiegające przypadkowemu zadziałaniu. Wymagań tych nie stosuje się do urządzeń, które z założenia są aktywne podczas przewozu (nadajniki identyfikacji radiowej (RFID), zegary, czujniki itp.), i które nie są w stanie generować niebezpiecznego wzrostu ciepła. Jeżeli baterie zainstalowane są w urządzeniu, to te urządzenie powinno być zapakowane w mocne opakowanie zewnętrzne wykonane z odpowiedniego materiału o wymaganej wytrzymałości i o konstrukcji dostosowanej do jego zawartości i przewidywanego przeznaczenia, z wyjątkiem przypadku, gdy urządzenie, w którym znajduje się bateria, zapewnia jego wymaganą ochronę;
- (f) Każda sztuka przesyłki powinna być oznakowana odpowiednim znakiem dla baterii litowej, podanym w 5.2.1.9:

Wymaganie to nie ma zastosowania do:

- (i) sztuk przesyłek zawierających jedynie baterie guzikowe zainstalowane w urządzeniu (włącznie z płytkami drukowanymi); oraz
- (ii) sztuk przesyłek zawierających nie więcej niż 4 ogniwa lub 2 baterie zainstalowane w urządzeniu, gdy w danej partii towaru znajdują się nie więcej niż 2 sztuki przesyłek.

Jeżeli sztuki przesyłek są umieszczone w opakowaniu zbiorczym to znak dla baterii litowej powinien być albo dobrze widoczny, albo powtórzony na opakowaniu zbiorczym i opakowanie zbiorcze powinno być oznakowane napisem „OPAKOWANIE ZBIORCZE”. Wysokość liter napisu „OPAKOWANIE ZBIORCZE” powinna wynosić nie mniej niż 12 mm.

UWAGA: Sztuki przesyłek zawierające baterie litowe zapakowane zgodnie z przepisami Części 4, rozdział 11, instrukcje pakowania 965 lub 968 w sekcji IB Instrukcji Technicznych ICAO, z naniesionym znakiem podanym w 5.2.1.9 (znak dla baterii litowej) i nalepką wzór nr 9A podaną w 5.2.2.2.2 uważa się za spełniające wymagania tego przepisu szczególnego.

- (g) Za wyjątkiem przypadków, gdy ogniwa lub baterie zainstalowane są w urządzeniach, każda sztuka przesyłki powinna przechodzić z wynikiem pozytywnym badanie na swobodny spadek z wysokości 1,2 m, w każdym z ustawień, bez uszkodzenia zawartych w niej ogniw lub baterii, bez przemieszczenia zawartości umożliwiającego bezpośredni kontakt pomiędzy bateriami (lub ogniwami) i bez uwolnienia zawartości; oraz

- (h) Za wyjątkiem przypadków, gdy ogniwa lub baterie zainstalowane są w urządzeniach lub są zapakowane z urządzeniami, sztuki przesyłek nie powinny przekraczać masy brutto 30 kg.

Określenie „zawartość litu” użyte powyżej, jak również w pozostałym tekście ADR, oznacza masę litu w anodzie ogniwa z litu metalicznego lub stopu litu. Użyte w tym przepisie szczególnym pojęcie „urządzenie” oznacza przyrząd, dla którego ogniwa lub baterie litowe dostarczają energię elektryczną niezbędną do jego działania.

Dla baterii zawierających lit metaliczny i baterii litowo-jonowych przewidziano oddzielne pozycje w celu ułatwienia przewozu tych baterii określonymi rodzajami transportu i zapewnienia możliwości stosowania różnych sposobów prowadzenia akcji ratowniczych w sytuacjach awaryjnych.

Dla potrzeb niniejszego przepisu szczególnego, akumulator jednoogniowy zdefiniowany w Części III, podrozdział 38.3.2.3 Podręcznika Badań i Kryteriów jest uznawany za „ogniwo”, a jego przewóz powinien być zgodny z wymaganiami dla „ogniwo”.

- 190 Urządzenia rozpylające pojemników aerozolowych powinny być zabezpieczone przed przypadkowym uwolnieniem zawartości pojemnika. Pojemniki aerozolowe o pojemności nieprzekraczającej 50 ml, niezawierające składników trujących, nie podlegają przepisom ADR.
- 191 Naczynia małe, o pojemności nieprzekraczającej 50 ml, niezawierające składników trujących, nie podlegają przepisom ADR.
- 193 Ta pozycja może być użyta jedynie do nawozów na bazie azotanu amonu. Powinny one być klasyfikowane zgodnie z procedurą przedstawioną w Części III, rozdział 39 Podręcznika Badań i Kryteriów. Nawozy spełniające wymagania dla tego numeru UN nie podlegają przepisom ADR.
- 194 Temperatury kontrolowana i awaryjna, jeżeli są wymagane, oraz numer UN (pozycja ogólna) dla każdego bieżąco klasyfikowanego materiału samoreaktywnego podane są w 2.2.41.4.
- 196 Pod tą pozycją mogą być przewożone formułacje, które w badaniu laboratoryjnym nie detonują w stanie kawitacji i nie ulegają deflagracji, nie wykazują efektów podczas ogrzewania pod zamknięciem i nie mają właściwości wybuchowych. Formułacje te powinny być ponadto stabilne termicznie (np. TSR dla sztuki przesyłki o masie 50 kg wynosi 60 °C lub więcej). Formułacje niespełniające podanych kryteriów powinny być przewożone zgodnie z przepisami dotyczącymi klasy 5.2 (patrz 2.2.52.4).
- 198 Roztwory nitrocelulozy zawierające nie więcej niż 20% nitrocelulozy mogą być przewożone jako, odpowiednio, farby, wyroby perfumeryjne lub farby drukarskie (patrz UN 1210, 1263, 1266, 3066, 3469 i 3470).
- 199 Związki ołowiu, które zmieszane w stosunku 1:1 000 z 0,07 molowym roztworem kwasu solnego i mieszane przez 1 godzinę w temperaturze 23 (± 2) °C wykazują rozpuszczalność nie większą niż 5% (patrz ISO 3711:1990 „*Pigmenty chromianu ołowiu i pigmenty chromianu ołowiowo - molibdenowego – Właściwości i metody badań*”) uważane są za nierozpuszczalne i nie podlegają przepisom ADR, jeżeli nie spełniają kryteriów umożliwiających zaliczenie ich do innych klas.
- 201 Zapalniczki i pojemniki do napełniania zapalniczek powinny być zgodne z przepisami państwa, w którym zostały napełnione. Powinny być one zabezpieczone przed przypadkowym uwolnieniem zawartości. Faza ciekła gazu w temperaturze 15 °C nie powinna przekraczać 85% pojemności naczynia. Naczynia, włącznie z zamknięciami, powinny być odporne na ciśnienie wewnętrzne 2-krotnie wyższe od ciśnienia gazu węglowodorowego skroplonego w temperaturze 55 °C. Mechanizmy zaworów i urządzenia zapalające powinny być pewnie zablokowane, zabezpieczone taśmą, unieruchomione lub zbudowane w taki sposób, aby uniemożliwić ich zadziałanie lub wyciek zawartości podczas przewozu. Zapalniczki nie powinny zawierać więcej niż 10 g gazu węglowodorowego skroplonego. Pojemniki do napełniania zapalniczek nie powinny zawierać więcej niż 65 g gazu węglowodorowego skroplonego.

UWAGA: W odniesieniu do zapalniczek odpadowych zbieranych pojedynczo, patrz dział 3.3, przepis szczególny 654.

- 203 Niniejsza pozycja nie powinna być używana do UN 2315 bifenyle polichlorowane ciekłe i do UN 3432 bifenyle polichlorowane stałe.
- 204 *(Skreślony)*
- 205 Pozycja ta nie powinna być stosowana do UN 3155 pentachlorofenol.
- 207 Materiały do wytłaczania mogą być wykonane z polistyrenu, poli(metakrylanu metylu) lub innych materiałów polimerycznych.
- 208 Handlowy azotan wapnia nawozowy składający się głównie z soli podwójnej (azotanu wapnia z azotanem amonu), zawierający nie więcej niż 10% azotanu amonu i nie mniej niż 12% wody krystalizacyjnej, nie podlega przepisom ADR.
- 210 Toksyny ze źródeł roślinnych, zwierzęcych lub bakteryjnych, zawierające materiały zakaźne lub toksyny zawarte w materiałach zakaźnych, powinny być klasyfikowane do klasy 6.2.
- 215 Pozycję tę stosuje się tylko do materiału technicznie czystego lub do zawierających go formulacji, o TSR wyższej niż 75 °C; nie stosuje się jej do formulacji, które są materiałami samoreaktywnymi (odnośnie do materiałów samoreaktywnych, patrz 2.2.41.4). Mieszaniny jednorodne zawierające nie więcej niż 35% masowych azodikarbonamidu i nie mniej niż 65% materiału obojętnego, niespełniające kryteriów innych klas, nie podlegają przepisom ADR.
- 216 Mieszaniny materiałów stałych niepodlegających przepisom ADR z materiałami zapalnymi ciekłymi mogą być przewożone pod tą pozycją bez uprzedniego zastosowania kryteriów klasyfikacyjnych klasy 4.1 pod warunkiem, że podczas załadunku oraz zamykania opakowania lub jednostki transportowej cargo nie występują widoczne wycieki. Szczelnie zamknięte opakowania i przedmioty, zawierające mniej niż 10 ml materiałów zapalnych ciekłych, II lub III grupy pakowania, zaabsorbowanych w materiale stałym, nie podlegają przepisom ADR, pod warunkiem, że nie występuje w nich wolna ciecz.
- 217 Mieszaniny materiałów stałych niepodlegających przepisom ADR z materiałami trującymi ciekłymi mogą być przewożone pod tą pozycją bez uprzedniego zastosowania kryteriów klasyfikacyjnych klasy 6.1 pod warunkiem, że podczas załadunku oraz zamykania opakowania lub jednostki transportowej cargo nie występują widoczne wycieki. Pozycja ta nie powinna być stosowana do materiałów stałych zawierających materiały ciekłe zaliczone do I grupy pakowania.
- 218 Mieszaniny materiałów stałych niepodlegających przepisom ADR z materiałami żrącymi ciekłymi mogą być przewożone pod tą pozycją bez uprzedniego zastosowania kryteriów klasyfikacyjnych klasy 8 pod warunkiem, że podczas załadunku oraz zamykania opakowania lub jednostki transportowej cargo nie występują widoczne wycieki.
- 219 Mikroorganizmy zmodyfikowane genetycznie (GMMO) i organizmy zmodyfikowane genetycznie (GMO), zapakowane i oznakowane zgodnie z instrukcją pakowania P904 podaną w 4.1.4.1, nie podlegają żadnym innym przepisom ADR.
Jeżeli GMMO lub GMO spełniają kryteria klasyfikacyjne klasy 6.1 lub 6.2 (patrz 2.2.61 lub 2.2.62), to stosuje się przepisy ADR dotyczące przewozu materiałów trujących lub materiałów zakaźnych.
- 220 Po prawidłowej nazwie przewozowej powinna być umieszczona w nawiasie jedynie nazwa techniczna materiału zapalnego ciekłego, będącego składnikiem roztworu lub mieszaniny.
- 221 Do pozycji tej nie powinny być klasyfikowane materiały I grupy pakowania.

- 224 Materiał ten powinien pozostawać w stanie ciekłym w normalnych warunkach przewozu, jeżeli nie wykazano na podstawie badań, że jego wrażliwość w stanie zamrożonym jest mniejsza, niż w stanie ciekłym. Nie powinien on zestalać się w temperaturach powyżej -15 °C.
- 225 Gaśnice zaklasyfikowane do tej pozycji mogą zawierać zainstalowane w nich naboje pobudzające (naboje do uruchamiania mechanizmów o kodzie klasyfikacyjnym 1.4C lub 1.4S) bez konieczności zmiany klasyfikacji z klasy 2, grupy A lub O zgodnie z 2.2.2.1.3, pod warunkiem, że całkowita ilość materiału wybuchowego deflagrującego (miotającego) nie przekracza 3,2 g na jedną gaśnicę. Gaśnice powinny być produkowane, badane, dopuszczane do użytku i oznaczane nalepkami ostrzegawczymi zgodnie z przepisami stosowanymi w państwie producenta.

UWAGA: „Przepisy stosowane w państwie producenta” oznaczają przepisy mające zastosowanie w państwie producenta lub przepisy mające zastosowanie w państwie użytkownika.

Gaśnice w ramach tej pozycji obejmują:

- (a) gaśnice przeznaczone do ręcznego manipulowania i używania;

UWAGA: Pozycja ta dotyczy gaśnic przenośnych, również w przypadku, gdy niektóre elementy niezbędne do ich prawidłowego funkcjonowania (np. węże i prądownice) są tymczasowo odłączone, o ile nie zmniejsza to bezpieczeństwa pojemników ze środkiem gaśniczym pod ciśnieniem, a gaśnice są w dalszym ciągu traktowane jako gaśnice przenośne.

- (b) gaśnice do instalowania w statkach powietrznych;
- (c) gaśnice montowane na kołach przeznaczone do ręcznego manipulowania;
- (d) sprzęt gaśniczy lub urządzenia gaśnicze wyposażone w koła lub zamontowane na platformach kołowych lub na pojazdach podobnych do (małych) przyczep; oraz
- (e) gaśnice złożone z bębna ciśnieniowego nieprzystosowanego do toczenia oraz wyposażenia, przenoszone np. przy pomocy wózka widłowego lub urządzeń dźwigowych podczas załadunku i rozładunku.

UWAGA: Naczynia ciśnieniowe zawierające gazy przeznaczone do użytku w wymienionych powyżej gaśnicach lub do użytku w stacjonarnych instalacjach gaśniczych powinny spełniać wymagania podane w dziale 6.2 oraz wszelkie wymagania mające zastosowanie do poszczególnych towarów niebezpiecznych, w przypadku gdy naczynia ciśnieniowe są przewożone oddzielnie.

- 226 Formułacje tej substancji, zawierające co najmniej 30% nietlonego, niepalnego flegmatyzatora, nie podlegają przepisom ADR.
- 227 Jeżeli materiał jest flegmatyzowany za pomocą wody i obojętnego materiału nieorganicznego, to zawartość azotanu mocznika nie powinna być wyższa niż 75% masowych, a mieszanina nie powinna być podatna na detonację podczas badania Serii 1, typ (a) według Części I Podręcznika Badań i Kryteriów.
- 228 Mieszaniny niespełniające kryteriów dla gazów palnych (patrz 2.2.2.1.5), powinny być przewożone jako UN 3163.
- 230 Ogniwa i baterie litowe mogą być przewożone pod tą pozycją, jeżeli odpowiadają przepisom podanym w 2.2.9.1.7.
- 235 Pozycję tę stosuje się do przedmiotów, które zawierają materiały wybuchowe klasy 1 i które mogą zawierać także towary niebezpieczne innych klas. Przedmioty te są używane w celu zwiększenia bezpieczeństwa w pojazdach, statkach i statkach powietrznych - nadmuchiawce poduszek powietrznych, moduły poduszek powietrznych, napinacze wstępne pasów bezpieczeństwa oraz urządzenia piromechaniczne.
- 236 Żywica poliestrowa w zestawie zawiera dwa składniki: materiał bazowy (klasy 3 lub 4.1, II lub III grupy pakowania) i utwardzacz (nadtlenek organiczny). Nadtlenek organiczny powinien być typu D, E lub F i nie powinien wymagać kontrolowania temperatury.

Zestaw powinien być zaliczony do II lub III grupy pakowania, zgodnie z kryteriami, odpowiednio, klasy 3 lub 4.1, mającymi zastosowanie do materiału bazowego. Ograniczenie ilościowe wskazane w kolumnie (7a) tabeli A w dziale 3.2 odnosi się do materiału bazowego.

- 237 Przewożone membrany filtracyjne, w tym separatory papierowe, materiały używane jako powłoki lub podłoża, itp., nie powinny być podatne na przenoszenie detonacji, zgodnie z jednym z badań Serii 1 typ (a), w Części I Podręcznika Badań i Kryteriów.

Ponadto, właściwa władza może określić na podstawie wyników odpowiedniego badania szybkości palenia, z uwzględnieniem standardowych badań opisanych w podrozdziale 33.2, Część III Podręcznika Badań i Kryteriów, że nitrocelulozowe membrany filtracyjne w postaci, w której są przewożone, nie podlegają wymaganiom mającym zastosowanie do materiałów zapalnych stałych klasy 4.1.

- 238 (a) Akumulatory mogą być uważane za szczelne, pod warunkiem, że przeszły z wynikiem pozytywnym, bez wycieku elektrolitu, opisane poniżej badania wibracyjne i badania odporności na zmienne ciśnienie.

Badanie wibracyjne: Akumulator mocuje się sztywno do płyty wibratora, który uruchamia się do prostego ruchu harmonicznego o amplitudzie 0,8 mm (1,6 mm wychylenia całkowitego). Częstotliwość zmienia się z szybkością 1 Hz/min w granicach pomiędzy 10 a 55 Hz. Cykl dla każdej pozycji mocowania akumulatora (kierunku drgań) trwa 95 ± 5 minut. Akumulator bada się w trzech prostopadłych do siebie położeniach (włączając w to badanie, przy którym otwory do napełniania i odpowietrzania, jeżeli występują, znajdują się w pozycji odwróconej), przy czym czas trwania badania w każdym położeniu powinien być taki sam.

Badanie na zmienne ciśnienie: Po badaniach wibracyjnych, akumulator przechowuje się przez 6 godzin w temperaturze $24(\pm 4)$ °C pod ciśnieniem zmieniającym się, nie mniej niż o 88 kPa. Akumulator bada się w trzech prostopadłych do siebie położeniach (włączając w to badanie, przy którym otwory do napełniania i odpowietrzania, jeżeli występują, znajdują się w pozycji odwróconej), przy czym czas trwania badania w każdym położeniu powinien wynosić nie mniej niż 6 godzin.

- (b) Akumulatory bezobsługowe nie podlegają przepisom ADR, jeżeli w temperaturze 55 °C, elektrolit nie wypływa z przebitej lub pękniętej obudowy, oraz jeżeli akumulatory opakowane jak do przewozu, mają bieguny zabezpieczone przed zwarcie.

- 239 Akumulatory lub ogniwa nie powinny zawierać materiałów niebezpiecznych innych niż sól, siarka lub związki sodu (np. polisiarczki sodu i tetrachloroglinian sodu). Akumulatory lub ogniwa nie powinny być nadawane do przewozu w temperaturze, przy której występuje w nich sól w postaci ciekłej, o ile nie zostało to dopuszczone przez właściwą władzę państwa pochodzenia i nie zostały ustalone przez tę władzę warunki przewozu. Jeżeli państwo pochodzenia nie jest Umawiającą się Stroną ADR, to klasyfikacja i warunki przewozu powinny być zatwierdzone przez właściwą władzę pierwszego państwa będącego Umawiającą się Stroną ADR, do którego dotrze przesyłka.

Ogniwa powinny znajdować się w hermetycznie zamkniętych obudowach metalowych całkowicie zatrzymujących materiały niebezpieczne, i które są zbudowane i zamknięte tak, aby zapobiec uwolnieniu materiałów niebezpiecznych w normalnych warunkach przewozu.

Akumulatory powinny zawierać umocowane w nich ogniwa, całkowicie zamknięte w obudowie metalowej, zbudowanej i zamkniętej tak, aby zapobiec uwolnieniu materiałów niebezpiecznych w normalnych warunkach przewozu.

- 240 *(Skreślony)*

- 241 Formułacja powinna być przygotowana w taki sposób, aby pozostawała jednorodna i nie rozdzielała się podczas przewozu. Formułacje o niskiej zawartości nitrocelulozy nie podlegają przepisom ADR pod warunkiem, że nie wykazują właściwości

niebezpiecznych podczas badania ich podatności do detonacji, deflagracji lub wybuchu, gdy są ogrzewane pod zamknięciem zgodnie z warunkami badań Serii, odpowiednio, 1 (a), 2 (b) i 2 (c) Części I Podręcznika Badań i Kryteriów, a także nie wykazują właściwości materiałów zapalnych stałych, gdy są badane zgodnie z testem N.1 podanym w podrozdziale 33.2.4 Części I Podręcznika Badań i Kryteriów (materiał w postaci wiórków, w razie potrzeby rozdrobnionych i przesianych do cząstek o wymiarach mniejszych niż 1,25 mm).

- 242 Siarka nie podlega przepisom ADR, jeżeli została odpowiednio uformowana (np. w bryłki, granule, tabletki, pastylki lub płatki).
- 243 Benzyna silnikowa lub paliwo silnikowe stosowane w silnikach z zapłonem iskrowym (np. w pojazdach samochodowych, silnikach stacjonarnych i innych silnikach) powinny być zaliczane do tej pozycji niezależnie od zróżnicowanej lotności.
- 244 Pozycja ta obejmuje np. zgary aluminium, szumowiny aluminium, zużyte katody, zużyte wykładziny wanien, oraz zużel soli aluminium.
- 247 Napoje alkoholowe, zawierające więcej niż 24%, ale nie więcej niż 70% objętościowych alkoholu, jeżeli przewożone są jako półprodukt w procesie produkcyjnym, mogą być przewożone w beczkach drewnianych o pojemności większej niż 250 litrów, ale nie większej niż 500 litrów, spełniających wymagania ogólne podane w 4.1.1 odpowiednio, na następujących warunkach:
- beczki drewniane powinny być sprawdzone i uszczelnione przed napełnieniem;
 - w beczkach drewnianych powinna być pozostawiona wolna przestrzeń (nie mniej niż 3% ich pojemności) umożliwiająca rozszerzanie się cieczy;
 - beczki drewniane powinny być przewożone z czopami skierowanymi do góry;
 - beczki drewniane powinny być przewożone w kontenerach spełniających wymagania Konwencji CSC. Każda beczka drewniana powinna być zamocowana w łożu i zaklinowana w odpowiedni sposób, tak aby zapobiec jej przemieszczaniu się podczas przewozu.
- 249 Żelazocer, stabilizowany w celu zapobieżenia korozji, zawierający nie mniej niż 10% żelaza, nie podlega przepisom ADR.
- 250 Pozycja ta może być stosowana tylko do próbek substancji chemicznych pobranych do analizy w związku z wdrażaniem Konwencji o Zakazie Rozwijania, Produkcji, Gromadzenia i Stosowania Broni Chemicznych i ich Zniszczeniu. Przewóz materiałów pod tą pozycją powinien być zgodny z procedurami nadzoru i bezpieczeństwa określonymi przez Organizację ds. Zakazu Broni Chemicznych.
- Próbki substancji chemicznych mogą być przewożone tylko pod warunkiem udzielenia uprzedniego zezwolenia wydanego przez właściwą władzę lub Dyrektora Generalnego Organizacji ds. Zakazu Broni Chemicznych oraz pod warunkiem, że próbka odpowiada następującym przepisom:
- Próbka powinna być zapakowana zgodnie z instrukcją pakowania 623 podaną w Instrukcjach Technicznych ICAO; oraz
 - Podczas przewozu do dokumentu przewozowego powinna być dołączona kopia zezwolenia na ten przewóz, ze wskazaniem ograniczeń ilościowych oraz przepisów dotyczących pakowania.
- 251 Pozycja ZESTAW CHEMICZNY lub ZESTAW PIERWSZEJ POMOCY jest przewidziana do stosowania w odniesieniu do pojemników, kaset, itp., zawierających małe ilości różnych materiałów niebezpiecznych używanych na przykład do celów medycznych, analitycznych, badawczych lub do napraw. Zestawy takie powinny zawierać tylko towary niebezpieczne dopuszczone:
- w ilościach wyłączonych, nieprzekraczających ilości wskazanych kodem w kolumnie (7b) tabeli A w dziale 3.2, pod warunkiem, że ilość netto w opakowaniu wewnętrznym i ilość netto w sztuce przesyłki są takie, jak wskazano w 3.5.1.2 i 3.5.1.3; lub

- (b) w ilościach ograniczonych, podanych w kolumnie (7a) tabeli A w dziale 3.2, pod warunkiem, że ilość netto w opakowaniu wewnętrznym jest nie większa niż 250 ml lub 250 g.

Składniki nie powinny reagować ze sobą niebezpiecznie (patrz „reakcja niebezpieczna” w 1.2.1). Całkowita ilość materiałów niebezpiecznych w jednym zestawie nie powinna przekraczać 1 l lub 1 kg.

W dokumencie przewozowym zgodnym z 5.4.1.1.1 należy podać najostrożniejszą grupę pakowania spośród wszystkich grup pakowania materiałów zawartych w zestawie. Jeżeli zestaw zawiera wyłącznie towary niebezpieczne, których nie zaliczono do żadnej grupy pakowania, to w dokumencie przewozowym nie podaje się grupy pakowania.

Przewożone w pojazdach zestawy pierwszej pomocy lub zestawy naprawcze nie podlegają przepisom ADR.

Zestawy chemiczne i zestawy pierwszej pomocy zawierające w opakowaniach wewnętrznych towary niebezpieczne, które nie przekraczają limitów ilościowych dla ilości ograniczonych właściwych dla poszczególnych materiałów, wskazanych w kolumnie (7a) tabeli A w dziale 3.2, mogą być przewożone zgodnie z przepisami działu 3.4.

- 252 Roztwory wodne azotan amonu o stężeniu nieprzekraczającym 80%, zawierające nie więcej niż 0,2% materiału palnego, nie podlegają przepisom ADR pod warunkiem, że azotan amonu pozostaje w roztworze w każdych warunkach występujących podczas przewozu.
- 266 Jeżeli materiał ten zawiera mniej alkoholu, wody lub flegmatyzatora niż wskazano, to jest on dopuszczony do przewozu jedynie na podstawie specjalnego zezwolenia właściwej władzy (patrz 2.2.1.1).
- 267 Materiały wybuchowe kruszące Typu C zawierające chlorany, powinny być oddzielone od materiałów wybuchowych zawierających azotan amonu lub inne sole amonowe.
- 270 Uznaje się, że roztwory wodne stałych azotanów nieorganicznych klasy 5.1 nie spełniają kryteriów klasy 5.1, jeżeli stężenie tych azotanów w roztworze, w najniższej temperaturze występującej podczas przewozu, nie przekracza 80% stężenia nasycenia.
- 271 Jako flegmatyzatory można stosować laktozę, glukozę lub podobne substancje, pod warunkiem, że materiał zawiera nie mniej niż 90% masowych takiego flegmatyzatora. Właściwa władza może zaklasyfikować takie mieszaniny do klasy 4.1 na podstawie badań Serii 6(c) opisanych w rozdziale 16 Części I Podręcznika Badań i Kryteriów, przeprowadzonych na co najmniej trzech sztukach przesyłek przygotowanych jak do przewozu. Mieszaniny zawierające nie mniej niż 98% masowych flegmatyzatora nie podlegają przepisom ADR. Na sztukach przesyłek z mieszaninami zawierającymi nie mniej niż 90% masowych flegmatyzatora nie wymaga się umieszczenia nalepki ostrzegawczej zgodnej z wzorem nr 6.1.
- 272 Materiał ten jest dopuszczony do przewozu na warunkach klasy 4.1 jedynie na podstawie specjalnego zezwolenia właściwej władzy (patrz UN 0143 lub UN 0150, odpowiednio).
- 273 Jeżeli wykazano za pomocą badania, że próbka o objętości 1 m³ nie ulega samozapaleniu, a temperatura w środku próbki utrzymywanej w czasie 24 godzin w temperaturze nie mniejszej niż 75 ± 2 °C nie przekroczyła 200 °C, to maneb i jego preparaty, stabilizowane przeciw samonagrzewaniu, mogą nie być klasyfikowane do klasy 4.2.
- 274 Obowiązują przepisy podane w 3.1.2.8.
- 278 Materiały te powinny być zaklasyfikowane i przewożone jedynie na podstawie zezwolenia właściwej władzy, wydanego na podstawie wyników badań Serii 2 i Serii 6(c), opisanych w Części I Podręcznika Badań i Kryteriów, przeprowadzonych na sztukach przesyłek przygotowanych jak do przewozu (patrz 2.2.1.1). Właściwa władza powinna określić grupę pakowania na podstawie kryteriów podanych w 2.2.3 oraz rodzaju sztuki przesyłki użytej do badań Serii 6(c).
- 279 Klasyfikacja tego materiału, w tym jego zaliczenie do grupy pakowania, została dokonana na podstawie stwierdzonych przypadków zatrucia ludzi, a nie na podstawie kryteriów

klasyfikacyjnych podanych w przepisach ADR.

- 280 Pozycję tę stosuje się do urządzeń bezpieczeństwa używanych w pojazdach, statkach i statkach powietrznych: np. nadmuchiwalny poduszek powietrzny, modułów poduszek powietrznych, napinaczy pasów bezpieczeństwa i urządzeń piromechanicznych, które zawierają towary niebezpieczne klasy 1 lub innych klas, jeżeli są przewożone jako podzespoły oraz jeżeli te przedmioty, przygotowane jak do przewozu, zostały zbadane zgodnie z badaniami Serii 6(c) opisanymi w Części I Podręcznika Badań i Kryteriów i w trakcie badań urządzenie nie wybuchło, a ich obudowy lub naczynia ciśnieniowe nie uległy fragmentacji. Ponadto urządzenia te nie powinny stwarzać zagrożenia rozrzutem lub efektem termicznym, które mogłyby znacznie utrudnić akcję gaśniczą lub inne działania ratownicze w ich bezpośrednim otoczeniu. Pozycja ta nie ma zastosowania do urządzeń ratowniczych opisanych w przepisie szczególnym 296 (UN 2990 i 3072).
- 282 *(Skreślony)*
- 283 Przedmioty zawierające gaz, stosowane jako elementy amortyzujące wstrząsy, łącznie z urządzeniami absorbującymi energię uderzenia, lub amortyzatory pneumatyczne, nie podlegają przepisom ADR pod warunkiem, że:
- każdy przedmiot ma przestrzeń gazową nie większą niż 1,6 litra i ciśnienie ładunku nieprzekraczające 280 barów, przy czym iloczyn wartości objętości przestrzeni gazowej (w litrach) i ciśnienia ładunku (w barach) nie przekracza 80 (np. 0,5 litra przestrzeni gazowej i 160 barów ciśnienia, 1 litr przestrzeni gazowej i 80 barów ciśnienia, 1,6 litra przestrzeni gazowej i 50 barów ciśnienia lub 0,28 litra przestrzeni gazowej i 280 barów ciśnienia);
 - każdy przedmiot charakteryzuje się minimalnym ciśnieniem rozerwania czterokrotnie wyższym od ciśnienia ładunku w temperaturze 20 °C dla przestrzeni gazowej nie większej niż 0,5 litra i pięciokrotnie wyższym dla przedmiotów o przestrzeni gazowej większej niż 0,5 litra;
 - każdy przedmiot wykonany jest z materiału, który w przypadku rozerwania nie ulega fragmentacji;
 - każdy przedmiot wykonany jest zgodnie z systemem zapewnienia jakości uznanym przez właściwą władzę; oraz
 - prototyp przedmiotu poddano badaniu na działanie ognia, które wykazało, że spadek ciśnienia w tym przedmiocie spowodowany zniszczeniem uszczelnienia lub zadziałaniem innego urządzenia obniżającego ciśnienie następuje w taki sposób, że przedmiot nie ulega fragmentacji lub wyrzutowi.
- Odnosnie do wyposażenia stosowanego przy użytkowaniu pojazdu, patrz również 1.1.3.2 (d).
- 284 Generator tlenu chemiczny, zawierający materiały utleniające, powinien spełniać następujące wymagania:
- generator zawierający wybuchowe urządzenie uruchamiające, powinien być przewożony pod tą pozycją pod warunkiem, że został on wyłączony z klasy 1 na podstawie **UWAGI** podanej w 2.2.1.1.1 (b);
 - nieopakowany generator powinien przejść z wynikiem pozytywnym badanie na swobodny spadek z wysokości 1,8 m na sztywną, niesprężystą, płaską i poziomą powierzchnię, w pozycji najbardziej podatnej na uszkodzenie, nie tracąc przy tym zawartości i nie uruchamiając się;
 - jeżeli generator wyposażony jest w urządzenie uruchamiające, to powinno ono posiadać, co najmniej 2 skuteczne zabezpieczenia zapobiegające przypadkowemu uruchomieniu.
- 286 Nitrocelulozowe membrany filtracyjne objęte tą pozycją, każda o masie nie większej niż 0,5 g, nie podlegają przepisom ADR, jeżeli umieszczone są pojedynczo w przedmiotach lub w uszczelnionych pakietach.

- 288 Materiały te powinny być zaklasyfikowane i przewożone jedynie na podstawie zezwolenia właściwej władzy, wydanego na podstawie wyników badań Serii 2 i Serii 6(c), opisanych w Części I Podręcznika Badań i Kryteriów, przeprowadzonych na sztukach przesyłek przygotowanych jak do przewozu (patrz 2.2.1.1).
- 289 Urządzenia bezpieczeństwa uruchamiane elektrycznie oraz urządzenia bezpieczeństwa pirotechniczne, zamontowane w pojazdach, wagonach, statkach lub statkach powietrznych bądź w ich kompletnych zespołach, takich jak: kolumny kierownicze, panele drzwiowe, fotele itp., nie podlegają przepisom ADR.
- 290 Jeżeli ten materiał promieniotwórczy odpowiada definicjom i kryteriom innych klas, podanym w Części 2, to powinien on być zaklasyfikowany w następujący sposób:
- Jeżeli materiał spełnia kryteria określone dla towarów niebezpiecznych w ilościach wyłączonych, podane w dziale 3.5, to opakowanie powinno spełniać przepisy podane w 3.5.2 oraz przejść badania podane w 3.5.3. Wszystkie inne wymagania mające zastosowanie do sztuk przesyłek wyłączonych z materiałem promieniotwórczym podane w 1.7.1.5, powinno stosować się bez odwołania do innej klasy;
 - Materiał powinien być zaklasyfikowany zgodnie z dominującym zagrożeniem dodatkowym, jeżeli jego ilość przekracza limity ograniczenia podane w 3.5.1.2. Dokument przewozowy powinien zawierać numer UN i prawidłową nazwę przewozową materiału, odpowiednio dla innej klasy, uzupełnioną o nazwę podaną w kolumnie (2) tabeli A w dziale 3.2, odpowiednią dla sztuki przesyłki wyłączonej z zawartością promieniotwórczą, oraz materiał ten powinien być przewożony zgodnie z wymaganiami określonymi dla tego numeru UN. Oto przykład takiej informacji umieszczonej w dokumencie przewozowym:
„UN 1993 Materiał zapalny ciekły i.n.o. (mieszanina etanolu i toulenu), Materiał promieniotwórczy, sztuka przesyłki wyłączona – materiał w ilości ograniczonej, 3, GP II”.
Dodatkowo, powinny być spełnione wymagania podane w 2.2.7.2.4.1;
 - Przepisów działu 3.4, dotyczących przewozu towarów niebezpiecznych pakowanych w ilościach ograniczonych, nie stosuje się do materiałów zaklasyfikowanych zgodnie z przepisem (b);
 - Jeżeli materiał spełnia wymagania przepisu szczególnego, które zwalniają go ze wszystkich wymagań dotyczących towarów niebezpiecznych innych klas, to klasyfikuje się go zgodnie z odpowiednim numerem UN klasy 7 i stosuje się wszystkie wymagania podane w 1.7.1.5.
- 291 Gazy skroplone palne powinny znajdować się w zespołach urządzenia chłodniczego. Zespoły te powinny być zaprojektowane i zbadane na ciśnienie, co najmniej 3-krotnie wyższe od ciśnienia roboczego tego urządzenia. Urządzenia chłodnicze powinny być zaprojektowane i zbudowane z uwzględnieniem obecności w nich gazu skroplonego, w sposób wykluczający, w normalnych warunkach przewozu, rozerwanie lub pęknięcie zespołów znajdujących się pod ciśnieniem. Urządzenia chłodnicze i podzespoły urządzeń chłodniczych nie podlegają przepisom ADR, jeżeli zawierają mniej niż 12 kg gazu.

UWAGA: Dla potrzeb przewozu, pompy ciepła mogą być uważane za urządzenia chłodnicze.

292 (Skreślony)

293 Do zapalek stosuje się następujące definicje:

- Zapałki sztormowe są to zapałki o główkach przygotowanych z wrażliwej na tarcie mieszaniny zapalającej oraz mieszaniny pirotechnicznej, które palą się małym płomieniem lub bez płomienia, ale z intensywnym wydzielaniem ciepła;
- Zapałki bezpieczne są to zapałki, które mogą być zapalane tylko przez potarcie o odpowiednio przygotowaną powierzchnię, umieszczone w sposób zwarty w pudełkach, kartonikach lub książeczkach;

- (c) Zapalki zawsze zapalne są to zapalki, które można zapalać przez potarcie o twardą powierzchnię;
 - (d) Zapalki woskowane Vesta są to zapalki, które można zapalać przez potarcie o odpowiednio przygotowaną lub twardą powierzchnię.
- 295 Akumulatory nie muszą być indywidualnie oznakowane napisami i nalepkami ostrzegawczymi, jeżeli takie oznakowanie umieszczane jest na palecie.
- 296 Niniejsze pozycje stosuje się do urządzeń ratowniczych, takich jak tratwy ratunkowe, indywidualne urządzenia pływające i samonapełniające się zjeżdżalnie. Numer UN 2990 stosuje się do urządzeń samonapełniających się, a numer UN 3072 - do urządzeń nienapełniających się samoczynnie. Urządzenia ratownicze mogą zawierać:
- (a) urządzenia sygnałowe (klasa 1), w tym flary sygnalizacyjne dymne i oświetlające, zapakowane w opakowania zapobiegające ich przypadkowemu zadziałaniu;
 - (b) wyłącznie w przypadku UN 2990 - naboje i urządzenia uruchamiające podklasy 1.4, grupy zgodności S, które mogą być stosowane w mechanizmach samonapełniających się pod warunkiem, że masa materiału wybuchowego na jedną sztukę urządzenia ratowniczego nie przekracza 3,2 g;
 - (c) gazy sprężone lub skroplone klasy 2, grupy A lub O, zgodnie z 2.2.2.1.3;
 - (d) akumulatory (klasa 8) i baterie litowe (klasa 9);
 - (e) zestawy pierwszej pomocy lub zestawy naprawcze, zawierające małe ilości towarów niebezpiecznych (tzn.: materiałów klas 3, 4.1, 5.2, 8 lub 9); lub
 - (f) zapalki zawsze zapalne zapakowane w opakowania zapobiegające ich przypadkowemu zapaleniu.

Urządzenia ratownicze zapakowane w mocne, sztywne opakowania zewnętrzne o całkowitej masie brutto nie większej niż 40 kg, niezawierające innych towarów niebezpiecznych niż gazy sprężone lub skroplone klasy 2 grupy A lub O, w naczyniach o pojemności nie większej niż 120 ml, zainstalowanych wyłącznie w celu aktywacji tego urządzenia, nie podlegają przepisom ADR.

- 298 *(Skreślony)*
- 300 Mączka rybna, odpady rybne lub mączka z kryła nie powinny być ładowane, jeżeli ich temperatura podczas załadunku jest wyższa niż 35 °C lub przekracza o 5 °C temperaturę otoczenia.
- 301 Tę pozycję można stosować wyłącznie do przedmiotów takich jak urządzenia, przyrządy lub mechanizmy zawierające towary niebezpieczne jako pozostałości lub jako integralny składnik przedmiotu. Nie może być stosowana do urządzeń lub przyrządów, dla których prawidłowa nazwa przewozowa jest wymieniona w tabeli A w dziale 3.2. Przedmioty przewożone pod tą pozycją powinny zawierać wyłącznie towary niebezpieczne, które są dopuszczone do przewozu zgodnie z przepisami działu 3.4 (ilości ograniczone). Ilość materiału niebezpiecznego w urządzeniu lub przyrządzie nie powinna przekraczać ilości podanej w kolumnie (7a) tabeli A w dziale 3.2, dla każdego towaru niebezpiecznego zawartego w przedmiocie. Jeżeli przedmioty zawierają więcej niż jeden towar niebezpieczny, to każdy z nich powinien być oddzielony tak, aby zapobiec niebezpiecznej reakcji między nimi w trakcie przewozu (patrz 4.1.1.6). Jeżeli ciekłe towary niebezpieczne powinny pozostawać w określonej pozycji, to powinny być umieszczone strzałki kierunkowe na co najmniej dwóch przeciwległych pionowych stronach, a grot strzałek powinny wskazywać właściwy kierunek zgodnie z 5.2.1.10.
- 302 Jednostki transportowe cargo fumigowane, niezawierające innych towarów niebezpiecznych, podlegają tylko przepisom rozdziału 5.5.2.
- 303 Naczynia powinny być zgodne z kodami klasyfikacyjnymi zawartych w nich gazów lub mieszanin gazów, podanych w dziale 2.2.2.
- 304 Pozycja ta może być stosowana tylko do przewozu nieaktywowanych akumulatorów, które zawierają suchy wodorotlenek potasu, i które przeznaczone są do aktywacji przed zastosowaniem poprzez dodanie do poszczególnych ogniwi odpowiedniej ilości wody.

- 305 Materiały te, w stężeniach nie większych niż 50 mg/kg, nie podlegają przepisom ADR.
- 306 Pozycja ta może być stosowana tylko do materiałów, które są zbyt niewrażliwe, aby zostały zaklasyfikowane do klasy 1 podczas badania zgodnie z badaniami Serii 2 Podręcznika Badań i Kryteriów, Część I.
- 307 Pozycja ta może być stosowana tylko do nawozów na bazie azotanu amonu. Powinny one być klasyfikowane zgodnie z procedurą przedstawioną w Części III, rozdział 39 Podręcznika Badań i Kryteriów z zastrzeżeniem ograniczeń podanych w 2.2.51.2.2, podpunkt trzynasty i czternasty. Użyty w wymienionym rozdziale 39 termin „właściwe władze” oznacza właściwe władze państwa pochodzenia. Jeżeli państwo pochodzenia nie jest Umawiającą się Stroną ADR, to klasyfikacja i warunki przewozu powinny być zatwierdzone przez właściwą władzę pierwszego państwa będącego Umawiającą się Stroną ADR, do którego dotrze przesyłka.
- 309 Pozycja ta ma zastosowanie do nieuczulonych emulsji, zawiesin i żelów, zawierających głównie mieszaninę azotanu amonu i paliwa, przeznaczonych do wytwarzania materiałów wybuchowych kruszących Typu E, tylko po dalszej obróbce przed użyciem.
- Mieszanina dla typowych emulsji ma następujący skład: 60-85% azotanu amonu, 5-30% wody, 2-8% materiału palnego, 0,5-4% emulgatora, 0-10% rozpuszczalnych preparatów uniepalniających, oraz dodatki śladowe. Azotan amonu może być zastępowany częściowo nieorganicznymi solami azotanowymi.
- Mieszanina dla typowych zawiesin i żelów ma następujący skład: 60-85% azotanu amonu, 0-5% nadchloranu sodu lub potasu, 0-17% azotanu urotropiny lub azotanu monometyloaminy, 5-30% wody, 2-15% materiału palnego, 0,5-4% zagęszczacza, 0-10% rozpuszczalnych preparatów uniepalniających, oraz dodatki śladowe. Azotan amonu może być zastępowany częściowo nieorganicznymi solami azotanowymi.
- Materiały powinny spełniać kryteria klasyfikacyjne jako azotan amonu, emulsja, zawiesina lub żel, półprodukt do produkcji materiałów wybuchowych (ANE) podane w Serii 8 Podręcznika Badań i Kryteriów, Część I, rozdział 18 i powinny zostać dopuszczone przez właściwą władzę.
- 310 Wymagania w zakresie badań podane w Części III, podrozdziale 38.3 Podręcznika Badań i Kryteriów nie mają zastosowania do serii produkcyjnych zawierających nie więcej niż 100 ogniw lub baterii, lub prototypów ogniw lub baterii przewożonych w celu ich zbadania, jeżeli są zapakowane, odpowiednio, zgodnie z instrukcją pakowania P910 lub LP905 podaną w 4.1.4.1 lub LP905 podaną w 4.1.4.3.
- Dokument przewozowy powinien zawierać następujący zapis:
„Przewóz zgodny z przepisem szczególnym 310”.
- Uszkodzone lub wadliwe ogniwa, baterie, lub ogniwa i baterie zawarte w urządzeniach powinny być przewożone zgodnie z przepisem szczególnym 376.
- Ogniwa, baterie lub ogniwa i baterie zawarte w urządzeniach przewożone w celu ich utylizacji lub recyklingu mogą być zapakowane zgodnie z przepisem szczególnym 377 i instrukcją pakowania P909 podaną w 4.1.4.1.
- 311 Materiały nie powinny być przewożone pod tą pozycją, jeżeli nie zostały dopuszczone przez właściwą władzę na podstawie wyników odpowiednich badań wykonanych zgodnie z Częścią I Podręcznika Badań i Kryteriów. Opakowania powinny zapewniać, że zawartość procentowa rozcieńczalnika nie obniży się podczas przewozu poniżej poziomu zatwierdzonego przez właściwą władzę.
- 312 - 313 *(Skreślone)*
- 314 (a) Materiały te są podatne na rozkład egzotermiczny w podwyższonych temperaturach. Rozkład może być inicjowany przez ciepło lub zanieczyszczenia, np. sproszkowane metale: żelazo, mangan, kobalt, magnez oraz ich związki;
- (b) Podczas przewozu, materiały te powinny być osłonięte przed nasłonecznieniem, wszystkimi źródłami ciepła i powinny być umieszczane w miejscach dobrze wentylowanych.

- 315 Niniejsza pozycja nie powinna być używana do materiałów klasy 6.1, które spełniają kryteria toksyczności inhalacyjnej odpowiadające I grupie pakowania podane w 2.2.61.1.8.
- 316 Niniejsza pozycja ma zastosowanie tylko do podchlorynu wapnia suchego, jeżeli jest przewożony w postaci nierozsypujących się tabletek.
- 317 Określenie „Rozszczepialny-wyłaczony” stosuje się tylko do tych materiałów rozszczepialnych i sztuk przesyłek zawierających materiały rozszczepialne, które są wyłączone zgodnie z 2.2.7.2.3.5.
- 318 Dla celów dokumentacyjnych, prawidłowa nazwa przewozowa powinna być uzupełniona nazwą techniczną (patrz 3.1.2.8). Jeżeli przewożone materiały zakaźne są nieznanne, ale podejrzewa się, że spełniają kryteria pozwalające włączyć je do kategorii A i zaliczyć do UN 2814 lub UN 2900, to określenie „**Podejrzanie materiału zakaźnego kategorii A**” powinno być wpisane do dokumentu przewozowego, w nawiasach następujących po prawidłowej nazwie przewozowej.
- 319 Materiały zapakowane i sztuki przesyłek, które są oznakowane zgodnie z instrukcją pakowania P650, nie podlegają żadnym innym przepisom ADR.
- 320 *(Skreślony)*
- 321 Te układy magazynowania powinny być zawsze uważane jako zawierające wodór.
- 322 Jeżeli towary te są przewożone w postaci niekruszących się tabletek, to zalicza się je do III grupy pakowania.
- 323 *(Zarezerwowany)*
- 324 Jeżeli stężenie jest nie większe niż 99%, to materiał ten wymaga stabilizacji.
- 325 W przypadku heksafluorku uranu nierozszczepialnego lub rozszczepialnego wyłączonego, materiał powinien być zaklasyfikowany do UN 2978.
- 326 W przypadku heksafluorku uranu rozszczepialnego, materiał powinien być zaklasyfikowany do UN 2977.
- 327 Aerozole odpadowe i naboje gazowe odpadowe, nadawane zgodnie z 5.4.1.1.3.1, mogą być przewożone pod pozycją, odpowiednio UN 1950 lub UN 2037, w celu naprawy lub utylizacji. Nie muszą być one zabezpieczone przed przemieszczaniem się i przypadkowym uwolnieniem zawartości pod warunkiem, że podjęto odpowiednie środki zapobiegające przed niebezpiecznym wzrostem ciśnienia i uwolnieniem niebezpiecznej zawartości. Aerozole odpadowe, inne niż nieszczelne lub poważnie zdeformowane, powinny być pakowane zgodnie z instrukcją pakowania P207 i przepisem szczególnym PP87, lub instrukcją pakowania LP200 i przepisem szczególnym L2. Naboje gazowe odpadowe, inne niż nieszczelne lub poważnie zdeformowane, powinny być pakowane zgodnie z instrukcją pakowania P003 i przepisami szczególnymi PP17 i PP96, lub instrukcją pakowania LP200 i przepisem szczególnym L2. Aerozole i naboje gazowe nieszczelne lub poważnie zdeformowane powinny być przewożone w naczyniach ciśnieniowych awaryjnych lub opakowaniach awaryjnych pod warunkiem, że podjęto odpowiednie środki zapobiegające niebezpiecznemu wzrostowi ciśnienia.
- UWAGA:** *Odnosnie do transportu morskiego, aerozole odpadowe i naboje gazowe odpadowe nie powinny być przewożone w kontenerach zamkniętych.*
- Przedziurawione naboje gazowe odpadowe, które były napełnione gazami niepalnymi i nietrującymi klasy 2, grupy A lub O nie podlegają ADR.
- 328 Pozycję tę stosuje się do wkładów do ogniwo paliwowych, gdy są one zawarte w urządzeniu lub są zapakowane z urządzeniem. Wkłady do ogniwo paliwowych zainstalowane w układzie wkładów paliwowych lub będące ich częścią, są uważane za wkłady zawarte w urządzeniu. Wkład do ogniwo paliwowego oznacza przedmiot, w którym przechowywane jest paliwo, podawane do ogniwo paliwowego przez zawór(zawory) regulujący(-e) dozowanie paliwa do tego ogniwo paliwowego. Wkłady do ogniwo paliwowych, włącznie z zawartymi w urządzeniach, powinny być tak zaprojektowane i zbudowane, aby w normalnych warunkach przewozu nie następował wyciek paliwa.

Typy konstrukcji wkładów do ogniwi paliwowych, w których stosuje się paliwa ciekłe, powinny wytrzymywać bez wycieku badanie na ciśnienie wewnętrzne przy zastosowaniu ciśnienia 100 kPa (ciśnienie manometryczne).

Za wyjątkiem wkładów do ogniwi paliwowych zawierających wodór w wodorkach metali, które powinny być zgodne z przepisem szczególnym 339, każdy wkład do ogniwa paliwowego powinien przejść z wynikiem pozytywnym badanie na swobodny spadek na powierzchnię niesprężystą z wysokości 1,2 m, w położeniu, które z największym prawdopodobieństwem może być przyczyną uszkodzenia konstrukcji układu, ale bez uwolnienia zawartości.

Jeżeli baterie z litem metalicznym lub baterie litowo-jonowe zawarte są w układzie ogniwa paliwowego, to ładunek powinien być przewożony zgodnie z niniejszą pozycją oraz pozycjami odpowiednimi dla UN 3091 BATERIE LITOWE METALICZNE W URZĄDZENIACH lub UN 3481 BATERIE LITOWO-JONOWE W URZĄDZENIACH.

- 329 *(Zarezerwowany)*
- 330 *(Skreślony)*
- 331 *(Zarezerwowany)*
- 332 Azotan magnezu sześciowodny nie podlega przepisom ADR.
- 333 Mieszaniny etanolu z paliwem silnikowym lub benzyną silnikową przeznaczone do stosowania w silnikach z zapłonem iskrowym (np. w samochodach, silnikach stacjonarnych i innych silnikach), powinny być zaklasyfikowane do tej pozycji, niezależnie od zróżnicowanej lotności.
- 334 Wkład do ogniwa paliwowego może zawierać aktywator pod warunkiem, że jest on zaopatrzony w dwa niezależne środki zapobiegające przypadkowemu zmieszaniu go z paliwem podczas przewozu.
- 335 Mieszaniny materiałów stałych, niepodlegających przepisom ADR, z materiałami zagrażającymi środowisku ciekłymi lub stałymi, powinny być zaklasyfikowane do UN 3077 i mogą być przewożone pod tą pozycją pod warunkiem, że podczas załadunku materiału oraz zamykania opakowania lub jednostki transportowej cargo nie występują widoczne wycieki. Podczas przewozu luzem każda jednostka transportowa cargo powinna być szczelna. Jeżeli podczas załadunku materiału oraz zamykania opakowania lub jednostki transportowej cargo występują widoczne wycieki, to mieszanina powinna być zaklasyfikowana do UN 3082. Szczelne opakowania lub przedmioty zawierające mniej niż 10 ml materiału zagrażającego środowisku ciekłego, zaabsorbowanego w materiale stałym, ale bez oznak jego uwolnienia w opakowaniu lub przedmiocie, lub zawierające mniej niż 10 g materiału zagrażającego środowisku stałego, nie podlegają przepisom ADR.
- 336 Podczas przewozu lotniczego, aktywność pojedynczej sztuki przesyłki z niepalnym materiałem stałym LSA-II lub LSA-III nie powinna przekraczać 3 000 A₂.
- 337 Podczas przewozu lotniczego, aktywność sztuk przesyłek Typu B(U) i Typu B(M) nie powinna przekraczać:
- dla materiału promieniotwórczego słabo rozpraszalnego: wartości określonej w świadectwie zatwierdzenia wzoru sztuki przesyłki;
 - dla materiału promieniotwórczego w postaci specjalnej: 3 000 A₁ lub 100 000 A₂, w zależności od tego która jest niższa; lub
 - dla pozostałych materiałów promieniotwórczych: 3 000 A₂.
- 338 Każdy wkład do ogniwa paliwowego przewożony pod tą pozycją i przewidziany do napełniania gazem palnym skroplonym powinien:
- wytrzymać, bez wycieku lub rozerwania, ciśnienie przewyższające, co najmniej dwukrotnie prężność pary zawartości w temperaturze 55 °C;
 - zawierać nie więcej niż 200 ml gazu skroplonego palnego, którego prężność pary nie powinna być większa niż 1 000 kPa w temperaturze 55 °C; oraz

(c) przejść badanie w gorącej łaźni wodnej, opisane w 6.2.6.3.1.

- 339 Wkłady do ogniw paliwowych zawierające wodór w wodorkach metali, przewożone pod tą pozycją, powinny mieć pojemność wodną nie większą niż 120 ml.

Ciśnienie we wkładzie do ogniwa paliwowego w temperaturze 55 °C nie powinno być wyższe niż 5 MPa. Typ konstrukcji powinien wytrzymywać, bez wycieku lub rozerwania, ciśnienie obliczeniowe przewyższające co najmniej 2-krotnie, prężność pary zawartości w temperaturze 55 °C lub o 200 kPa wyższe niż ciśnienie obliczeniowe wkładu do ogniwa paliwowego w temperaturze 55 °C, w zależności od tego, które jest wyższe. Ciśnienie, pod którym przeprowadzane jest badanie na swobodny spadek i badania cykliczne z użyciem wodoru, nosi nazwę „ciśnienie minimalne rozerwania obudowy”.

Wkłady do ogniw paliwowych powinny być napełniane zgodnie z procedurami przewidzianymi przez producenta. Do każdego wkładu do ogniwa paliwowego producent powinien dołączać następujące informacje:

- (a) procedury sprawdzania, które powinny być stosowane przed pierwszym i ponownym napełnieniem wkładu do ogniwa paliwowego;
- (b) środki ostrożności i potencjalne zagrożenia, które należy mieć na uwadze;
- (c) metodę określania, kiedy osiągnięto napełnienie nominalne;
- (d) ciśnienie minimalne i maksymalne;
- (e) temperaturę minimalną i maksymalną; oraz
- (f) inne wymagania, które powinny być spełnione podczas pierwszego i powtórnego napełniania, włącznie z rodzajem wyposażenia, które należy stosować podczas pierwszego i powtórnego napełniania.

Wkłady do ogniw paliwowych powinny być tak zaprojektowane i wyprodukowane, aby niemożliwy był wyciek paliwa w normalnych warunkach przewozu. Każdy typ konstrukcji wkładu, włącznie z wkładami stanowiącymi integralną część ogniwa paliwowego, powinien przejść z wynikiem pozytywnym następujące badania:

Badanie na swobodny spadek

Badanie na swobodny spadek z wysokości 1,8 m na powierzchnię niesprężystą w czterech różnych płaszczyznach:

- (a) pionowo, na koniec zawierający zawór odcinający;
- (b) pionowo, na koniec przeciwny do zaworu odcinającego;
- (c) poziomo, na umocowany pionowo trzpień stalowy o średnicy 38 mm; oraz
- (d) pod kątem 45°, na koniec zawierający zawór odcinający.

Podczas badania nie powinien wystąpić wyciek, co stwierdza się za pomocą roztworu mydlanego lub innych równoważnych środków we wszystkich możliwych miejscach wycieku, gdy wkład jest napełniony do jego ciśnienia nominalnego. Następnie, wkład do ogniwa paliwowego powinien być poddawany działaniu ciśnienia hydrostatycznego aż do jego zniszczenia. Zarejestrowane ciśnienie rozerwania powinno być wyższe o 85% od minimalnego ciśnienia rozerwania obudowy.

Badanie na działanie ognia.

Wkład do ogniw paliwowych napełniony wodorem do jego pojemności nominalnej, powinien być poddany badaniu na działanie ognia. Uważa się, że typ konstrukcji wkładu, który może zawierać urządzenie obniżające ciśnienie stanowiące jego integralną część, przeszedł pozytywnie badanie na działanie ognia, jeżeli:

- (a) ciśnienie wewnętrzne spadło do zera (ciśnienie manometryczne) bez rozerwania wkładu; lub
- (b) wkład wytrzymał bez rozerwania działanie ognia przez nie mniej niż 20 minut.

Badanie cykliczne z użyciem wodoru

Celem tego badania jest potwierdzenie, że podczas eksploatacji zatwierdzony zakres naprężeń dla danego typu konstrukcji nie jest przekraczany.

Wkład do ogniw paliwowych powinien podlegać cyklicznemu badaniu, podczas którego powinien być on napełniany od nie więcej niż 5% nominalnej pojemności wodoru aż do nie mniej niż 95% nominalnej pojemności wodoru i opróżniany do nie mniej niż 5% nominalnej pojemności wodoru. Podczas napełniania powinno być stosowane nominalne ciśnienie napełniania, a temperatury powinny być utrzymywane w zakresie temperatur eksploatacyjnych. Badania cykliczne powinny obejmować nie mniej niż 100 cykli.

Po badaniu cyklicznym wkład do ogniw paliwowych powinien być napełniony i powinna być zmierzona pojemność wodna wyparta przez wkład. Na tej podstawie stwierdza się, że wzór konstrukcyjny wkładu spełnił badanie cyklicznego napełniania i opróżniania, jeżeli pojemność wodna wyparta przez wkład cyklicznie napełniany i opróżniany nie przekracza pojemności wodnej wypartej przez wkład niepoddany cyklicznemu napełnianiu i opróżnianiu, napełniony do 95% pojemności nominalnej i pod ciśnieniem 75% minimalnego ciśnienia rozrywającego obudowę.

Badanie szczelności podczas produkcji

Każdy wkład do ogniwa paliwowego powinien być zbadany na szczelność w temperaturze 15 ± 5 °C, pod ciśnieniem równym jego nominalnemu ciśnieniu napełniania. Nie powinien być widoczny wyciek ujawniany przez pęcherze roztworu mydlanego lub innego równoważnego środka zastosowanego w we wszelkich możliwych miejscach wycieku.

Każdy wkład do ogniwa paliwowego powinien być zaopatrzony w trwale naniesione oznakowanie, zawierające następujące dane:

- (a) nominalne ciśnienie napełniania w MPa;
 - (b) numer seryjny producenta wkładów do ogniw paliwowych lub indywidualny numer identyfikacyjny; oraz
 - (c) datę ważności, wyznaczoną na podstawie maksymalnego czasu eksploatacji (rok w postaci 4 cyfr; miesiąc w postaci 2 cyfr).
- 340 Zestawy chemiczne, zestawy pierwszej pomocy i zestawy z żywicą poliestrową, zawierające w opakowaniach wewnętrznych materiały niebezpieczne w ilości nieprzekraczającej limitów ilościowych odnoszących się do poszczególnego materiału pakowanego w ilości wyłączonej, podanych w kolumnie (7b) tabeli A w dziale 3.2, mogą być przewożone zgodnie z przepisami działu 3.5. Materiały klasy 5.2, dla których w kolumnie (7b) tabeli A w dziale 3.2 nie występują indywidualnie zwolnione ilości wyłączone, mogą jednak występować jako składnik takich zestawów w ilościach odpowiadających kodowi E2 (patrz 3.5.1.2).
- 341 *(Zarezerwowany)*
- 342 Szklane naczynia wewnętrzne (takie jak ampułki lub kapsułki), przeznaczone tylko do stosowania w urządzeniach do sterylizacji, jeżeli zawierają mniej niż 30 ml tlenu etylenu na opakowanie wewnętrzne i nie więcej niż 300 ml na opakowanie zewnętrzne, mogą być przewożone zgodnie z przepisami działu 3.5, niezależnie od tego, czy w kolumnie (7b) znajduje się kod „E0”, pod warunkiem, że:
- (a) po napełnieniu sprawdzona będzie szczelność każdego szklanego naczynia wewnętrznego przez umieszczenie go w gorącej łaźni wodnej o takiej temperaturze i na taki okres czasu, że będą one dostateczne dla osiągnięcia ciśnienia wewnętrznego równego prężności pary tlenu etylenu w temperaturze 55 °C. Żadne szklane naczynie wewnętrzne, wykazujące podczas badania oznaki wycieku, deformacji lub inny defekt, nie powinno być przewożone na warunkach niniejszego przepisu szczególnego;
 - (b) uzupełnieniem opakowania wymaganego w 3.5.2 jest, aby każde szklane naczynie wewnętrzne umieszczano w szczelnym worku z tworzywa sztucznego, zgodnym

- z tlenkiem etylenu, który jest w stanie utrzymać zawartość w przypadku uszkodzenia szklanego naczynia wewnętrznego lub wycieku z niego; oraz
- (c) każde szklane naczynie wewnętrzne chronione jest za pomocą odpowiedniego środka zapobiegającego przebiciu worka z tworzywa sztucznego (np. tuby z tektury lub materiału wyściełającego) w przypadku uszkodzenia opakowania (np. przez zgniecenie).
- 343 Pozycję tę stosuje się do surowej ropy naftowej zawierającej siarkowodór w stężeniu na tyle dużym, aby pary wydzielające się z niej mogły stwarzać zagrożenie inhalacyjne. Ustalenie grupy pakowania powinno opierać się na zagrożeniu zapalnością i zagrożeniu zatruciem inhalacyjnym, zgodnie ze stopniem prezentowanego zagrożenia.
- 344 Powinny być spełnione przepisy podane w 6.2.6.
- 345 Gaz ten znajdujący się w naczyniu kriogenicznym otwartym o pojemności maksymalnej 1 l, z wbudowanymi podwójnymi ściankami szklanymi, pomiędzy których usunięto powietrze (izolacja próżniowa), nie podlega przepisom ADR pod warunkiem, że każde naczynie jest przewożone w opakowaniu zewnętrznym zawierającym odpowiednie materiały wyściełające lub absorpcyjne, w celu ochrony opakowania przed zniszczeniem w wyniku uderzenia.
- 346 Naczynie kriogeniczne otwarte, zgodne z przepisami instrukcji pakowania P203 podanej w 4.1.4.1 i nie zawierające innych towarów niebezpiecznych, oprócz UN 1977 azotu schłodzonego skroplonego, który jest całkowicie zaabsorbowany w materiale porowatym, nie podlega żadnym innym przepisom ADR.
- 347 Pozycja ta powinna być stosowana tylko wówczas, jeżeli na podstawie wyników badań Serii 6(d) Podręcznika Badań i Kryteriów zostało ustalone, że jakiegokolwiek niebezpieczne oddziaływanie w wyniku zadziałania nie rozprzestrzenia się poza sztukę przesyłki.
- 348 Baterie wyprodukowane po 31 grudnia 2011 r., powinny być oznakowane na zewnętrznej obudowie informacją o ich zdolności magazynowania energii wyrażonej w watogodzinach.
- 349 Mieszaniny podchlorynu z solą amonową nie są dopuszczone do przewozu. UN 1791 podchloryn, roztwór jest materiałem klasy 8.
- 350 Bromian amonu i jego roztwory wodne oraz mieszaniny bromianu z solą amonową nie są dopuszczone do przewozu.
- 351 Chloran amonu i jego roztwory wodne oraz mieszaniny chloranu z solą amonową nie są dopuszczone do przewozu.
- 352 Chloryn amonu i jego roztwory wodne oraz mieszaniny chlorynu z solą amonową nie są dopuszczone do przewozu.
- 353 Nadmanganian amonu i jego roztwory wodne oraz mieszaniny nadmanganianu z solą amonową nie są dopuszczone do przewozu.
- 354 Materiał ten jest trujący inhalacyjnie.
- 355 Butle tlenowe używane do działań ratowniczych, przewożone pod tą pozycją, mogą zawierać naboje uruchamiające (naboje, urządzenia uruchamiające podklasy 1.4, grupy zgodności C lub S), bez zmiany klasyfikacji w klasie 2 pod warunkiem, że ilość całkowita deflagrujących (napędzających) materiałów wybuchowych nie przekracza 3,2 g na butlę tlenową. Butle tlenowe zawierające naboje uruchamiające, przygotowane jak do przewozu, powinny być wyposażone w skuteczne środki zapobiegające ich przypadkowemu zadziałaniu.
- 356 Układ(-y) magazynowania w wodorkach metali, przeznaczony(-e) do montażu w pojazdach, wagonach, statkach, maszynach, silnikach lub statkach powietrznych, powinien(-ny) być zatwierdzony(-e), przed dopuszczeniem do przewozu, przez właściwą władzę państwa producenta¹. Dokument przewozowy powinien wskazywać, że sztuka

¹ Jeżeli państwo producenta nie jest Umawiającą się Stroną ADR, to zatwierdzenie powinno być uznane przez właściwą władzę Umawiającą się Stronę ADR.

przesyłki została zatwierdzona przez właściwą władzę państwa producenta¹, lub do każdego ładunku powinna być dołączona kopia takiego zatwierdzenia¹.

- 357 Ropa naftowa surowa zawierająca siarkowodór w stężeniu na tyle dużym, aby pary wydzielające się z niej mogły stwarzać zagrożenie zatruciem inhalacyjnym, powinna być zaklasyfikowana do pozycji UN 3494 ROPA NAFTOWA SUROWA WYSOKOSIARKOWA ZAPALNA TRUJĄCA .
- 358 Roztwór nitrogliceryny w alkoholu, zawierający więcej niż 1%, ale nie więcej niż 5% nitrogliceryny, może być zaklasyfikowany do klasy 3 i zaklasyfikowany do UN 3064, pod warunkiem, że wszystkie wymagania podane w instrukcji pakowania P300 podanej w 4.1.4.1 są spełnione.
- 359 Roztwór nitrogliceryny w alkoholu, zawierający więcej niż 1%, ale nie więcej niż 5% nitrogliceryny, powinien być zaklasyfikowany do klasy 1 i zaklasyfikowany do UN 0144, jeżeli nie wszystkie wymagania podane w instrukcji pakowania P300 podanej w 4.1.4.1 są spełnione.
- 360 Pojazdy zasilane tylko bateriami z litem metalicznym lub bateriami litowo-jonowymi powinny być zaklasyfikowane do pozycji UN 3171 pojazd akumulatorowy. Baterie litowe zainstalowane w jednostce transportowej cargo, przeznaczone wyłącznie do zapewnienia zewnętrznego zasilania jednostki powinny być zaklasyfikowane do pozycji UN 3536 BATERIE LITOWE ZAINSTALOWANE W JEDNOSTCE TRANSPORTOWEJ CARGO baterie litowo-jonowe lub baterie litowe metaliczne.
- 361 Pozycję tę stosuje się do kondensatorów dwuwarstwowych o zdolności magazynowania energii większej niż 0,3 Wh. Kondensatory o zdolności magazynowania energii 0,3 Wh lub mniejszej nie podlegają przepisom ADR. Zdolność magazynowania energii oznacza ilość energii utrzymywanej przez kondensator, którą oblicza się na podstawie nominalnego napięcia i nominalnej pojemności. Wszystkie kondensatory, do których stosuje się niniejszą pozycję, włącznie z kondensatorami zawierającymi elektrolit, niespełniającymi kryteriów klasyfikacyjnych żadnej z klas towarów niebezpiecznych, powinny odpowiadać następującym warunkom:
- (a) Kondensatory niezainstalowane w urządzeniu, powinny być przewożone w stanie nienaładowanym. Kondensatory zainstalowane w urządzeniu, powinny być przewożone albo w stanie nienaładowanym, albo powinny być zabezpieczone przed zwarcie;
 - (b) Każdy kondensator powinien być zabezpieczony podczas przewozu przed potencjalnym zagrożeniem zwarcia w następujący sposób:
 - (i) jeżeli zdolność magazynowania energii kondensatora jest nie większa niż 10 Wh lub jeżeli zdolność magazynowania energii każdego kondensatora w module jest nie większa niż 10 Wh, to kondensator lub moduł powinien być zabezpieczony przed zwarcie lub wyposażony w metalowy łącznik biegunów; oraz
 - (ii) jeżeli zdolność magazynowania energii kondensatora lub kondensatora w module jest większa niż 10 Wh, to ten kondensator lub moduł powinien być wyposażony w metalowy łącznik biegunów;
 - (c) Kondensatory zawierające towary niebezpieczne powinny być tak skonstruowane, aby wytrzymały różnicę ciśnień 95 kPa;
 - (d) Kondensatory powinny być zaprojektowane i zbudowane w taki sposób, aby możliwe było bezpieczne obniżenie ciśnienia, które może wzrosnąć podczas użytkowania, przez otwór wentylacyjny lub membranę odciążającą w obudowie kondensatora. Jakakolwiek ciecz, która uwolni się podczas obniżania ciśnienia powinna być zatrzymana przez obudowę lub urządzenie, w którym kondensator jest zainstalowany; oraz
 - (e) Kondensatory powinny być oznakowane wartością zdolności magazynowania energii w Wh.

Kondensatory zawierające elektrolit niespełniający kryteriów klasyfikacyjnych żadnej

z klas towarów niebezpiecznych, również gdy są one zainstalowane w urządzeniu, nie podlegają innym przepisom ADR.

Kondensatory zawierające elektrolit spełniający kryteria klasyfikacyjne którejkolwiek z klas towarów niebezpiecznych, o zdolności magazynowania energii nie większej niż 10 Wh, nie podlegają innym przepisom ADR, jeżeli nieopakowane przechodzą z wynikiem pozytywnym, bez utraty zawartości, badanie na swobodny spadek na niesprężystą powierzchnię z wysokości 1,2 m.

Kondensatory zawierające elektrolit spełniający kryteria klasyfikacyjne którejkolwiek klasy towarów niebezpiecznych, które nie są zainstalowane w urządzeniu i mają zdolność magazynowania energii większą niż 10 Wh, podlegają przepisom ADR.

Kondensatory zainstalowane w urządzeniu i zawierające elektrolit spełniający kryteria klasyfikacyjne którejkolwiek klasy towarów niebezpiecznych, nie podlegają innym przepisom ADR, pod warunkiem, że urządzenie te jest zapakowane w mocne opakowanie zewnętrzne wykonane z odpowiedniego materiału, o odpowiedniej wytrzymałości i konstrukcji, uwzględniającej jego przewidywane przeznaczenie i wykonane w taki sposób, aby uniemożliwiało przypadkowe zadziałanie kondensatorów podczas przewozu. Urządzenia wielkogabarytowe zawierające kondensatory mogą być kierowane do przewozu nieopakowane lub na paletach, pod warunkiem, że dla kondensatorów w nich zainstalowanych zapewnione jest równoważne zabezpieczenie.

UWAGA: Kondensatory, posiadające napięcie szczytkowe wynikające z ich konstrukcji (np. kondensatory asymetryczne) nie podlegają niniejszej pozycji.

362 (Zarezerwowany)

363 Tę pozycję można stosować wyłącznie wtedy, gdy spełnione są wymagania tego przepisu szczególnego. Żadne inne przepisy ADR nie mają zastosowania.

(a) Pozycję niniejszą stosuje się do silników lub maszyn zasilanych paliwami zaklasyfikowanymi jako towary niebezpieczne, za pośrednictwem systemów spalania wewnętrznego lub ogniów paliwowych (np. silniki spalinowe, generatory, sprężarki, turbiny, elementy grzejne itp.), z wyjątkiem wyposażenia pojazdu zaklasyfikowanego do UN 3166, o którym mowa w przepisie szczególnym 666.

UWAGA: Niniejsza pozycja nie odnosi się do wyposażenia wymienionego w 1.1.3.2(a), (d) i (e) 1.1.3.3 oraz 1.1.3.7.

(b) Silniki lub maszyny opróżnione z paliw ciekłych lub gazowych i które nie zawierają innych towarów niebezpiecznych, nie podlegają przepisom ADR.

UWAGA 1: Uznaje się, że silnik lub maszyna są opróżnione z paliwa ciekłego, gdy zbiornik paliwa ciekłego został opróżniony a silnik lub maszyna nie mogą działać z powodu braku paliwa. Elementy składowe silników lub maszyn, takie jak przewody paliwowe, filtry paliwa i wtryskiwacze nie muszą być umyte, osuszone lub oczyszczone, aby można było uznać, że są opróżnione z paliw ciekłych. Ponadto zbiornik paliwa ciekłego nie musi być myty ani czyszczony.

UWAGA 2: Uznaje się, że silnik lub maszyna są opróżnione z paliwa gazowego, gdy zbiorniki paliwa gazowego są opróżnione z fazy ciekłej (w przypadku gazów skroplonych), ciśnienie w zbiornikach nie przekracza 2 barów a zawór zamykający dopływ paliwa lub zawór odcinający są zamknięte i zabezpieczone.

(c) Silniki i maszyny zawierające paliwa spełniające kryteria klasyfikacyjne klasy 3 powinny być zaklasyfikowane odpowiednio do pozycji UN 3528 SILNIK SPALANIA WEWNĘTRZNEGO ZASILANY MATERIAŁEM ZAPALNYM CIEKŁYM lub UN 3528 SILNIK ZASILANY OGNIWEM PALIWOWYM NA MATERIAŁ ZAPALNY CIEKŁY lub UN 3528 MASZYNA SPALANIA WEWNĘTRZNEGO ZASILANA MATERIAŁEM ZAPALNYM CIEKŁYM lub UN 3528 MASZYNA ZASILANA OGNIWEM PALIWOWYM NA MATERIAŁ ZAPALNY CIEKŁY.

- (d) Silniki i maszyny zawierające paliwa spełniające kryteria klasyfikacyjne dla gazów palnych klasy 2 powinny być zaklasyfikowane odpowiednio do pozycji UN 3529 SILNIK SPALANIA WEWNĘTRZNEGO ZASILANY GAZEM PALNYM lub UN 3529 SILNIK ZASILANY OGNIWEM PALIOWYM NA GAZ PALNY lub UN 3529 MASZYNA SPALANIA WEWNĘTRZNEGO ZASILANA GAZEM PALNYM lub UN 3529 MASZYNA ZASILANA OGNIWEM PALIOWYM NA GAZ PALNY.

Silniki i maszyny zasilane zarówno gazem palnym, jak i materiałem zapalnym ciekłym powinny być zaklasyfikowane do odpowiedniej pozycji UN 3529.

- (e) Silniki i maszyny zawierające paliwa ciekłe spełniające kryteria klasyfikacyjne podane w 2.2.9.1.10 dla materiałów zagrażających środowisku i niespełniające kryteriów klasyfikacyjnych żadnej innej klasy powinny być zaklasyfikowane odpowiednio do pozycji UN 3530 SILNIK SPALANIA WEWNĘTRZNEGO lub UN 3530 MASZYNA SPALANIA WEWNĘTRZNEGO.
- (f) Silniki lub maszyny mogą zawierać inne towary niebezpieczne niż paliwa (np. akumulatory elektryczne, gaśnice, akumulatory ze sprężonym gazem lub urządzenia bezpieczeństwa) wymagane do ich funkcjonowania lub bezpiecznego działania, i nie podlegają wtedy żadnym dodatkowym wymaganiom dotyczącym tych towarów niebezpiecznych, chyba, że w ADR określono inaczej. baterie litowe powinny jednak spełniać warunki podane w 2.2.9.1.7, z wyjątkiem przypadków, gdy w przepisie szczególnym 667 określono inaczej.
- (g) Silnik lub maszyna, włączając w to zbiorniki zawierające towary niebezpieczne, powinny spełniać wymagania konstrukcyjne określone przez właściwą władzę w państwie producenta²;
- (h) Wszystkie zawory lub otwory (np. urządzenia wentylacyjne) powinny być zamknięte podczas przewozu;
- (i) Silniki lub maszyny powinny być ustawione w takiej pozycji, aby zapobiec niezamierzonemu uwolnieniu towarów niebezpiecznych oraz zamocowane w taki sposób, aby zapobiec ich przemieszczeniu podczas przewozu, które mogłoby spowodować zmianę ich orientacji lub uszkodzenie;
- (j) Dla UN 3528 i UN 3530:

W przypadku gdy silnik lub maszyna zawiera więcej niż 60 litrów paliwa ciekłego i ma pojemność większą niż 450 litrów, lecz nie większą niż 3 000 litrów, to wówczas powinny być umieszczone na nim na dwóch przeciwległych bokach nalepki ostrzegawcze zgodne z 5.2.2.

W przypadku gdy silnik lub maszyna zawiera więcej niż 60 litrów paliwa ciekłego i ma pojemność większą niż 3 000 litrów, to wówczas powinny być umieszczone na nim na dwóch przeciwległych bokach duże nalepki ostrzegawcze, odpowiadające nalepkom podanym w kolumnie (5) tabeli A w dziale 3.2. Nalepki powinny być umieszczone na podłożu o kontrastowym kolorze lub otoczone linią przerywaną lub ciągłą.

UWAGA: W silnikach i maszynach o pojemności większej niż 450 litrów, ale zawierających nie więcej niż 60 litrów paliwa ciekłego dopuszcza się umieszczanie nalepek i dużych nalepek ostrzegawczych zgodnych z powyższymi wymaganiami

- (k) Dla UN 3529:

W przypadku gdy zbiornik paliwa silnika lub maszyny ma pojemność wodną większą niż 450 litrów, lecz nie większą niż 1 000 litrów, to wówczas powinien być oznakowany na dwóch przeciwległych stronach nalepkami ostrzegawczymi zgodnymi z 5.2.2.

² Na przykład zgodność z odpowiednimi przepisami dyrektywy 2006/42/WE Parlamentu Europejskiego i Rady z dnia 17 maja 2006 r. w sprawie maszyn, zmieniająca dyrektywę 95/16/WE (Dziennik Urzędowy Unii Europejskiej nr L 157 z dnia 9 czerwca 2006 r., s. 0024-0086).

- W przypadku gdy zbiornik paliwa silnika lub maszyny ma pojemność wodną większą niż 1 000 litrów to wówczas powinny być umieszczone na nim duże nalepki ostrzegawcze na dwóch przeciwległych bokach, odpowiadające nalepkom podanym w kolumnie (5) tabeli A w dziale 3.2. Duże nalepki ostrzegawcze powinny być umieszczone na podłożu o kontrastowym kolorze lub otoczone linią przerywaną lub ciągłą.
- (l) W przypadku, gdy dla UN 3528 i UN 3530 silnik lub maszyna zawiera więcej niż 1 000 litrów paliwa ciekłego lub dla UN 3529 zbiornik paliwa gazowego silnika lub maszyny ma pojemność wodną większą niż 1 000 litrów, to wówczas:
- Wymagany jest dokument przewozowy zgodny z 5.4.1. Ten dokument przewozowy powinien zawierać dodatkowy zapis:
„Przewóz zgodny z przepisem szczególnym 363”;
 - Dla przewozu obejmującego przejazd przez tunele z ograniczeniami przewozu towarów niebezpiecznych, jednostka transportowa powinna być oznakowana tablicami barwy pomarańczowej zgodnie z 5.3.2 oraz obowiązują ograniczenia przewozu przez tunele zgodnie z 8.6.4.
- (m) Powinny być spełnione wymagania wymienione w instrukcji pakowania P005 podanej w 4.1.4.1.
- 364 Przedmiot ten może być przewożony tylko zgodnie z przepisami działu 3.4, jeżeli sztuka przesyłki, przygotowana jak przewozu, jest w stanie przejść z wynikiem pozytywnym badanie zgodnie z Serią Badań 6 z Części I Podręcznika Badań i Kryteriów tak, jak określiła do właściwa władza.
- 365 Odnośnie wyprodukowanych przyrządów i przedmiotów zawierających rtęć, patrz UN 3506.
- 366 Wyprodukowane przyrządy i przedmioty zawierające nie więcej niż 1 kg rtęci, nie podlegają ADR.
- 367 Do celów dokumentacji:
- Prawidłowa nazwa przewozowa „materiał pokrewny do farby” może być użyta w przypadku sztuk przesyłek zawierających jednocześnie „farbę” oraz „materiał pokrewny do farby”;
- Prawidłowa nazwa przewozowa „materiał pokrewny do farby żrący zapalny” może być użyta w przypadku sztuk przesyłek zawierających jednocześnie „farbę żrącą zapalną” oraz „materiał pokrewny do farby żrący zapalny”;
- Prawidłowa nazwa przewozowa „materiał pokrewny do farby zapalny żrący” może być użyta w przypadku sztuk przesyłek zawierających jednocześnie „farbę zapalną żrącą” oraz „materiał pokrewny do farby zapalny żrący”; oraz
- Prawidłowa nazwa przewozowa „materiał pokrewny do farby drukarskiej” może być użyta w przypadku sztuk przesyłek zawierających jednocześnie „farbę drukarską” oraz „materiał pokrewny do farby drukarskiej”.
- 368 W przypadku heksafluorku uranu, nierozszczepialnego lub rozszczepialnego-wyłączonego, materiał powinien być zaklasyfikowany do UN 3507 lub UN 2978.
- 369 Zgodnie z 2.1.3.5.3 (a) ten materiał promieniotwórczy w sztuce przesyłki wyłączonej o właściwościach trujących i żrących klasyfikuje się do klasy 6.1 z dodatkowym zagrożeniem działaniem promieniotwórczym i żrącym.
- Heksafluorek uranu może być zaklasyfikowany do tej pozycji tylko wtedy, gdy spełniono warunki podane w 2.2.7.2.4.1.2, 2.2.7.2.4.1.5, 2.2.7.2.4.5.2 oraz, w przypadku materiału rozszczepialnego - wyłączonego - w 2.2.7.2.3.5.
- Oprócz przepisów mających zastosowanie do przewozu materiałów klasy 6.1 z dodatkowym zagrożeniem działaniem żrącym stosuje się przepisy podane w 5.1.3.2, 5.1.5.2.2, 5.1.5.4.1 (b), 7.5.11 CV33 (3.1), (5.1) do (5.4) oraz (6).
- Nie wymaga się umieszczenia nalepki dla klasy 7.

- 370 Pozycję tę stosuje się jedynie do azotanu amonu, który spełnia jedno z poniższych kryteriów:
- (a) azotanu amonu zawierającego więcej niż 0,2% materiałów palnych, łącznie z materiałami organicznymi w przeliczeniu na węgiel, z wyłączeniem domieszek innych materiałów; lub
 - (b) azotanu amonu zawierającego nie więcej niż 0,2% materiałów palnych, łącznie z materiałami organicznymi w przeliczeniu na węgiel, z wyłączeniem domieszek innych materiałów, który daje wynik pozytywny, podczas badania zgodnie z badaniami Serii 2 (Patrz Część I Podręcznika Badań i Kryteriów). Patrz również UN 1942.
- Pozycja ta nie powinna być stosowana dla azotanu amonu, dla którego prawidłowa nazwa przewozowa wskazana jest w tabeli A, dział 3.2, włączając azotan amonu wymieszany z olejem napędowym (ANFO) lub jakkolwiek azotan amonu klasy handlowej.
- 371 (1) Pozycję tę stosuje się również do przedmiotów zawierających małe naczynie ciśnieniowe z urządzeniem opróżniającym. Przedmioty te powinny spełniać następujące wymagania:
- (a) pojemność wodna naczynia ciśnieniowego nie może być większa niż 0,5 litra, a ciśnienie robocze w temperaturze 15 °C nie może być wyższe niż 25 barów;
 - (b) minimalne ciśnienie rozrywające naczynia ciśnieniowego powinna stanowić co najmniej 4-krotność ciśnienia gazu w temperaturze 15 °C;
 - (c) każdy przedmiot powinien być wykonany w taki sposób, aby niezamierzone uruchomienie lub uwolnienie było niemożliwe w normalnych warunkach manipulowania, pakowania, przewozu i użytkowania. Warunek ten można spełnić dzięki dodatkowemu urządzeniu zamykającemu połączonemu z wyzwalaczem;
 - (d) każdy przedmiot powinien być wykonany w taki sposób, aby zapobiec niebezpiecznym rozrzutom naczynia ciśnieniowego lub jego części;
 - (e) każde naczynie ciśnieniowe powinno być wykonane z materiału, który w przypadku rozerwania nie ulega fragmentacji;
 - (f) prototyp przedmiotu powinien być poddany badaniu na działanie ognia. Do tego badania stosuje się przepisy podane w podrozdziałach 16.6.1.2 z wyjątkiem (g), 16.6.1.3.1 do 16.6.1.3.6, 16.6.1.3.7 (b) i 16.6.1.3.8 Podręcznika Badań i Kryteriów. Należy wykazać, że w przedmiocie występuje spadek ciśnienia spowodowany zniszczeniem uszczelnienia lub innego urządzenia obniżającego ciśnienie w taki sposób, że naczynie ciśnieniowe nie ulega fragmentacji i przedmiot lub jego części nie zostają wyrzucone na odległość większą niż 10 metrów;
 - (g) prototyp przedmiotu powinien być poddany następującemu badaniu. Przy pomocy urządzenia wyzwalającego należy uruchomić jeden przedmiot znajdujący się w środku opakowania. Nie powinny wystąpić niebezpieczne zdarzenia na zewnątrz sztuki przesyłki, takie jak rozerwanie sztuki przesyłki, części metalowych lub przebicie opakowania przez pojemnik.
- (2) Producent powinien sporządzić dokumentację techniczną dotyczącą prototypu przedmiotu, sposobu wykonania oraz badań i ich wyników. Producent powinien zastosować procedury zapewniające, że przedmioty produkowane w seriach będzie charakteryzowała wysoka jakość, aby były zgodne z prototypem oraz spełniały wymagania podane w (1). Producent przekazuje takie informacje właściwej władzy na jej żądanie.
- 372 Pozycję tę stosuje się do kondensatorów asymetrycznych o zdolności magazynowania energii większej niż 0,3 Wh. Kondensatory o zdolności magazynowania energii nie większej niż 0,3 Wh nie podlegają przepisom ADR.

Zdolność magazynowania energii oznacza ilość energii zgromadzonej przez kondensator, którą oblicza się na podstawie poniższego wzoru:

$$Wh = \frac{1}{2} C_N (U_R^2 - U_L^2) \times \frac{1}{3600}$$

gdzie C_N oznacza pojemność nominalną, U_R - napięcie znamionowe oraz U_L - dolną granicę napięcia znamionowego.

Wszystkie kondensatory asymetryczne, do których zastosowanie ma ta pozycja, powinny spełniać następujące warunki:

- (a) kondensatory lub moduły powinny być zabezpieczone przed zwarciami;
- (b) kondensatory powinny być zaprojektowane i zbudowane w taki sposób, aby możliwe było bezpieczne obniżenie ciśnienia, które może wzrosnąć podczas użytkowania, przez otwór wentylacyjny lub membranę odciążającą w obudowie kondensatora. Jakakolwiek ciecz, która uwolni się podczas obniżania ciśnienia powinna zostać zatrzymana w opakowaniu lub w urządzeniu, w którym kondensator jest zainstalowany;
- (c) kondensatory powinny być oznakowane wartością zdolności magazynowania energii w Wh; oraz
- (d) kondensatory zawierające elektrolit spełniający kryteria klasyfikacyjne którejkolwiek klasy towarów niebezpiecznych powinny być tak zaprojektowane, aby wytrzymały różnicę ciśnień 95 kPa.

Kondensatory zawierające elektrolit niespełniający kryteriów klasyfikacyjnych żadnej klasy towarów niebezpiecznych, w tym kondensatory zamontowane w module lub zamontowane w urządzeniu, nie podlegają innym przepisom ADR.

Kondensatory zawierające elektrolit spełniający kryteria klasyfikacyjne którejkolwiek klasy towarów niebezpiecznych, których zdolność magazynowania energii jest nie większa niż 20 Wh, w tym kondensatory zamontowane w module, nie podlegają innym przepisom ADR, jeżeli niezapakowane kondensatory przechodzą z wynikiem pozytywnym, bez utraty zawartości, badanie na swobodny spadek na niesprężystą powierzchnię z wysokości 1,2 m.

Kondensatory zawierające elektrolit spełniający kryteria klasyfikacyjne którejkolwiek klasy towarów niebezpiecznych, które nie są zainstalowane w urządzeniu i mają zdolność magazynowania energii większą niż 20 Wh, podlegają przepisom ADR.

Kondensatory zainstalowane w urządzeniu i zawierające elektrolit spełniający kryteria klasyfikacyjne którejkolwiek klasy towarów niebezpiecznych nie podlegają innym przepisom ADR, pod warunkiem, że urządzenie to jest zapakowane w mocne opakowanie zewnętrzne wykonane z odpowiedniego materiału, o odpowiedniej wytrzymałości i konstrukcji, uwzględniającej jego przewidywane przeznaczenie i wykonane w taki sposób, aby uniemożliwiało przypadkowe zadziałanie kondensatorów podczas przewozu. Duże, mocne urządzenia zawierające kondensatory mogą być kierowane do przewozu nieopakowane lub na paletach, pod warunkiem, że dla kondensatorów w nich zainstalowanych zapewnione jest równoważne zabezpieczenie.

UWAGA: *Niezależnie od postanowień tego przepisu szczególnego kondensatory asymetryczne niklowo-węglowe zawierające elektrolity zasadowe klasy 8 powinny być przewożone jako UN 2795 AKUMULATORY MOKRE NAPEŁNIONE ZASADĄ elektryczne.*

373 Detektory promieniowania neutronowego zawierające niesprężony trifluorek boru mogą być przewożone pod tą pozycją, pod warunkiem, że spełnione są następujące warunki:

- (a) każdy detektor promieniowania powinien spełniać poniższe warunki:
 - (i) ciśnienie absolutne w każdym detektorze nie powinno być wyższe niż 105 kPa w temperaturze 20 °C;
 - (ii) ilość gazu nie powinna przekraczać 13 g na detektor;
 - (iii) każdy detektor powinien być produkowany zgodnie z zarejestrowanym

programem zapewnienia jakości;

UWAGA: Do tego celu można zastosować ISO 9001.

- (iv) każdy detektor promieniowania neutronowego powinien posiadać spawaną konstrukcję metalową z twardolutowanym ceramiczno-metalowym przepustem zespołu; detektory te powinny posiadać minimalne ciśnienie rozrywające wynoszące 1 800 kPa, jak potwierdzono w badaniach kwalifikacyjnych prototypu; oraz
 - (v) przed napełnieniem każdy detektor powinien zostać poddany badaniu szczelności 1×10^{-10} cm³/s;
- (b) detektory promieniowania przewożone jako osobne elementy powinny być przewożone w następujący sposób:
- (i) detektory powinny być zapakowane w szczelne opakowania pośrednie z tworzywa sztucznego z wystarczającą ilością absorbentu lub adsorbentu pozwalającego zaabsorbować lub zaadsorbować całkowitą zawartość gazu;
 - (ii) powinny być pakowane w mocne opakowanie zewnętrzne. Gotowa sztuka przesyłki powinna być na tyle mocna, aby przejść z wynikiem pozytywnym badanie na swobodny spadek z wysokości 1,8 m bez wycieku zawartości gazu z detektorów;
 - (iii) całkowita ilość gazu we wszystkich detektorach nie powinna przekraczać 52 g na opakowanie zewnętrzne;
- (c) gotowe systemy detekcji promieniowania neutronowego zawierające detektory spełniające warunki podane w (a) powinny być przewożone w następujący sposób:
- (i) detektory powinny być umieszczone w mocnej uszczelnionej obudowie;
 - (ii) obudowa powinna zawierać wystarczającą ilość absorbentu lub adsorbentu pozwalającego zaabsorbować lub zaadsorbować całkowitą zawartość gazu;
 - (iii) gotowe systemy powinny być pakowane w mocne opakowanie zewnętrzne, które jest w stanie przejść z wynikiem pozytywnym badanie na swobodny spadek z wysokości 1,8 m bez wycieku gazu z detektorów, chyba że zewnętrzna obudowa systemu zapewnia równoważną ochronę.

Instrukcja pakowania P200 podana w 4.1.4.1 nie ma zastosowania.

Dokument przewozowy powinien zawierać następujący zapis:

„Przewóz zgodny z przepisem szczególnym 373”.

Detektory promieniowania neutronowego zawierające nie więcej niż 1 g trifluorku boru, w tym detektory z lutowanymi połączeniami ze szkła, nie podlegają przepisom ADR, jeżeli spełniają wymagania podane w (a) i są zapakowane zgodnie z (b). Systemy detekcji promieniowania zawierające takie detektory nie podlegają przepisom ADR, jeżeli są zapakowane zgodnie z (c).

374 (Zarezerwowany)

375 Materiały te przewożone w opakowaniach pojedynczych lub kombinowanych, jeżeli opakowania pojedyncze lub opakowania wewnętrzne opakowań kombinowanych zawierają nie więcej niż 5 litrów w przypadku cieczy lub nie więcej niż 5 kg masy netto w przypadku materiałów stałych, nie podlegają żadnym innym przepisom ADR, pod warunkiem, że opakowania spełniają wymagania podane w 4.1.1.1, 4.1.1.2 oraz od 4.1.1.4 do 4.1.1.8.

376 Ogniwa lub baterie litowo-jonowe oraz ogniwa lub baterie litowe metaliczne zidentyfikowane jako uszkodzone lub wadliwe w taki sposób, że nie są zgodne z typem badanym, zgodnie z mającymi zastosowanie przepisami Podręcznika Badań i Kryteriów powinny być zgodne z wymaganiami tego przepisu szczególnego.

Niniejszy przepis szczególny obejmuje między innymi:

- Ogniwa lub baterie, które ze względów bezpieczeństwa uznano za wadliwe;
- Ogniwa lub baterie z wyciekami lub rozszczelnione;
- Ogniwa lub baterie, których stanu nie można określić przed przewozem; lub
- Ogniwa lub baterie z uszkodzeniami fizycznymi lub mechanicznymi.

***UWAGA:** Określając ogniwo lub baterię jako uszkodzoną lub wadliwą ocena lub diagnoza powinna być wykonana w oparciu kryteria bezpieczeństwa producenta ogniwa, baterii lub wyrobu końcowego lub przez eksperta technicznego znającego charakterystyki bezpieczeństwa ogniwa lub baterii. Ocena lub diagnoza może zawierać, ale nie jest ograniczona do następujących kryteriów:*

- (a) Poważne zagrożenie takie jak wydobywanie się gazu, ognia lub elektrolitu;*
- (b) Prawidłowe lub nieprawidłowe użytkowanie ogniwa lub baterii;*
- (c) Oznaki fizycznego zniszczenia, takie jak odkształcenie obudowy ogniwa lub baterii lub zmiana zabarwienia obudowy;*
- (d) Zabezpieczenie przed zewnętrznym lub wewnętrznym zwarcie, takie jak pomiar napięcia lub poziomu izolacji;*
- (e) Poziom warunków bezpieczeństwa ogniwa lub baterii; oraz*
- (f) Uszkodzenie jakiegokolwiek wewnętrznego systemu bezpieczeństwa, takiego jak system zarządzania bezpieczeństwem baterii.*

Ogniwa i baterie powinny być przewożone zgodnie z przepisami mającymi zastosowanie do UN 3090, UN 3091, UN 3480 i UN 3481, z wyjątkiem przepisu szczególnego 230 oraz innych wymagań niniejszego przepisu szczególnego.

Ogniwa i baterie powinny być pakowane zgodnie z, odpowiednio, instrukcją pakowania P908 podaną w 4.1.4.1 lub instrukcją pakowania LP904 podaną w 4.1.4.3.

Ogniwa i baterie określone jako uszkodzone lub wadliwe, które, w normalnych warunkach przewozu, mogą ulec gwałtownemu rozpadowi, spowodować reakcję niebezpieczną, wytworzyć płomień, wydzielić niebezpieczną ilość ciepła lub spowodować niebezpieczną emisję gazów lub par trujących, żrących lub palnych powinny być pakowane i przewożone zgodnie z, odpowiednio, instrukcją pakowania P911 podaną w 4.1.4.1 lub instrukcją pakowania LP906 podaną w 4.1.4.3. Alternatywne warunki pakowania lub przewozu mogą być dopuszczone przez właściwą władzę którejkolwiek Umawiającej się Strony ADR, która może również uznać zatwierdzenie wydane przez właściwą władzę państwa, które nie jest Umawiającą się Stroną ADR, pod warunkiem, że takie zatwierdzenie zostało wydane zgodnie z obowiązującymi procedurami RID, ADR, ADN, Kodeksu IMDG lub Instrukcji Technicznych ICAO. W obu przypadkach ogniwa i baterie zalicza się do kategorii transportowej „0”.

Sztuki przesyłek powinny być oznakowane, odpowiednio, napisem: „USZKODZONE/WADLIWE BATERIE LITOWO-JONOWE” lub „USZKODZONE/WADLIWE BATERIE LITOWE METALICZNE”.

Dokument przewozowy powinien zawierać następujący zapis:

„**Przewóz zgodny z przepisem szczególnym 376**”.

Jeśli ma to zastosowanie, to kopia zatwierdzenia właściwej władzy powinna towarzyszyć przewozowi.

- 377 Ogniwa i baterie litowo-jonowe oraz ogniwa i baterie litowe metaliczne, a także urządzenia zawierające takie ogniwa i baterie przewożone w celu utylizacji lub recyklingu, pakowane razem z akumulatorami nielitowymi lub bez takich akumulatorów, mogą być pakowane zgodnie z instrukcją pakowania P909 podaną w 4.1.4.1.

Takie ogniwa i baterie nie podlegają przepisom podanym w 2.2.9.1.7 (a) do (g).

Sztuki przesyłek powinny być oznakowane napisem: „BATERIE LITOWE DO UTYLIZACJI” lub „BATERIE LITOWE DO RECYKLINGU”.

Baterie zidentyfikowane jako uszkodzone lub wadliwe powinny być przewożone zgodnie z przepisem szczególnym 376.

- 378 Detektory promieniowania zawierające ten gaz w naczyniach ciśnieniowych

jednorazowego napełniania, niespełniających wymagań działu 6.2 oraz instrukcji pakowania P200 podanej w 4.1.4.1 mogą być przewożone pod tą pozycją, pod warunkiem, że:

- (a) ciśnienie robocze w każdym naczyniu nie przekracza 50 barów;
- (b) pojemność naczynia nie przekracza 12 litrów;
- (c) ciśnienie rozrywające każdego naczynia powinno wynosić co najmniej 3-krotność ciśnienia roboczego, jeżeli wyposażone jest w urządzenie obniżające ciśnienie, i co najmniej 4-krotność ciśnienia roboczego, jeżeli takie urządzenie nie jest zamontowane;
- (d) każde naczynie powinno być wykonane z materiału, który w przypadku rozerwania nie ulega fragmentacji;
- (e) każdy detektor jest wykonany zgodnie z zarejestrowanym systemem zapewnienia jakości;

UWAGA: Do tego celu można stosować ISO 9001.

- (f) detektory są przewożone w wytrzymałych opakowaniach zewnętrznych. Kompletna przesyłka powinna przechodzić z wynikiem pozytywnym badanie na swobodny spadek z wysokości 1,2 m bez uszkodzenia detektora lub pęknięcia opakowania zewnętrznego. Urządzenie zawierające detektor powinno być zapakowane w wytrzymałe opakowanie zewnętrzne, chyba że urządzenie, w którym znajduje się detektor, zapewnia mu równoważny poziom ochrony; oraz
- (g) dokument przewozowy zawiera następujący zapis:
„Przewóz zgodny z przepisem szczególnym 378”.

Detektory promieniowania, w tym detektory w systemach detekcji promieniowania, nie podlegają żadnym innym wymaganiom ADR, jeżeli detektory te spełniają wymagania podane powyżej, od (a) do (f) a pojemność naczyń detektorów nie przekracza 50 ml.

379 Amoniak bezwodny zaadsorbowany lub zaabsorbowany w materiale stałym zawartym w systemach dozowania amoniaku lub w naczyniach mających stanowić część takich systemów nie podlega innym przepisom ADR, jeżeli spełnione są następujące warunki:

- (a) Proces adsorpcji lub absorpcji zapewnia, że:
 - (i) ciśnienie w naczyniu w temperaturze 20 °C jest mniejsze niż 0,6 bara;
 - (ii) ciśnienie w naczyniu w temperaturze 35 °C jest mniejsze niż 1 bar;
 - (iii) ciśnienie w naczyniu w temperaturze 85 °C jest mniejsze niż 12 barów.
- (b) Materiał adsorpcyjny lub absorpcyjny nie ma właściwości niebezpiecznych wymienionych w klasach od 1 do 8.
- (c) Maksymalna zawartość amoniaku w naczyniu wynosi 10 kg; oraz
- (d) Naczynia zawierające zaadsorbowany lub zaabsorbowany amoniak powinny spełniać następujące warunki:
 - (i) naczynia powinny być wykonane z materiału odpowiedniego do przewozu amoniaku zgodnie z ISO 11114-1:2012+A1:2017;
 - (ii) naczynia i ich elementy zamykające powinny być hermetycznie uszczelnione i zdolne do utrzymania wydzielonego amoniaku;
 - (iii) każde naczynie powinno wytrzymać ciśnienie wytworzone w temperaturze 85 °C, zwiększając objętość o nie więcej niż 0,1%;
 - (iv) każde naczynie powinno być wyposażone w urządzenie umożliwiające odprowadzenie gazu, gdy ciśnienie przekroczy 15 barów bez, gwałtownego rozerwania, wybuchu lub wyrzutu; oraz
 - (v) każde naczynie powinno wytrzymywać ciśnienie 20 barów bez wycieku, gdy urządzenie obniżające ciśnienie nie jest uruchomione.

W przypadku przewozu dozownika i amoniaku, naczynia powinny być połączone do dozownika w sposób gwarantujący, że taki układ będzie miał taką samą wytrzymałość jak pojedyncze naczynie.

Parametry wytrzymałości mechanicznej wymienione w tym przepisie szczególnym powinny być badane z wykorzystaniem prototypu naczynia i/lub dozownika, napełnionego do jego pojemności nominalnej, przez zwiększanie temperatury do czasu osiągnięcia poszczególnych wartości ciśnienia.

Wyniki badania powinny być udokumentowane, możliwe do zweryfikowania oraz przekazywane na żądanie właściwych organów.

380 - 381 *(Zarezerwowane)*

382 Kulki polimeryczne mogą być wykonane z polistyrenu, poli(metakrylanu metylu) lub innych materiałów polimerycznych. Jeżeli na podstawie badania U1 (metoda badań substancji, które mogą wydzielać pary palne) podanego w Części III, podrozdziale 38.4.4 Podręcznika Badań i Kryteriów można wykazać, że nie powstaje para palna, tworząca atmosferę wybuchową, to kulki polimeryczne ekspandujące mogą nie być zaklasyfikowane do tego numeru UN. Badanie to należy przeprowadzać tylko w przypadku, gdy rozważane jest zniesienie klasyfikacji materiału.

383 Piłeczki do tenisa stołowego wykonane z celuloиду nie podlegają przepisom ADR, gdy masa netto każdej piłeczki do tenisa stołowego nie przekracza 3,0 g a całkowita masa netto piłeczek do tenisa stołowego nie przekracza 500 g na sztukę przesyłki.

384 *(Zarezerwowany)*

385 *(Skreślony)*

386 Jeżeli materiały stabilizowane są przez kontrolowanie temperatury, to mają zastosowanie przepisy podane w 2.2.41.1.21, 7.1.7, przepis szczególny V8 z działu 7.2, przepis szczególny S4 z działu 8.5 i wymagania działu 9.6. Jeżeli stosowana jest stabilizacja chemiczna, to osoba nadająca do przewozu sztukę przesyłki, DPPL lub cysternę powinna zapewnić odpowiedni poziom stabilizacji, aby zapobiec niebezpiecznej polimeryzacji materiału znajdującego się w sztuce przesyłki, DPPL lub cysternie, przy średniej temperaturze wewnątrz opakowania wynoszącej 50 °C, a w przypadku cysterny przenośnej, 45 °C. Jeżeli stabilizacja chemiczna staje się nieskuteczna w niższych temperaturach w przewidywanym czasie trwania przewozu, to wymagane jest kontrolowanie temperatury. Przeprowadzając tego typu ocenę należy uwzględnić czynniki takie jak np. pojemność i kształt opakowania, DPPL lub cysterny, wpływ istniejącej izolacji, temperaturę materiału nadawanego do przewozu, czas przewozu i temperaturę otoczenia zazwyczaj występującą podczas przewozu (biorąc również pod uwagę porę roku), skuteczność i inne właściwości zastosowanego stabilizatora, stosowane środki kontroli wymagane przepisami (np. wymagania ochrony przed źródłami ciepła, w tym innymi ładunkami przewożonymi w temperaturze powyżej temperatury otoczenia) oraz inne istotne czynniki.

387 Baterie litowe zgodne z 2.2.9.1.7 (f) zawierające jednocześnie ogniwa pierwotne litowe metaliczne oraz ogniwa wtórne litowo-jonowe powinny być zaklasyfikowane odpowiednio do UN 3090 lub UN 3091. Jeżeli te baterie są przewożone zgodnie z przepisem szczególnym 188, to całkowita zawartość litu we wszystkich ogniwach litowych zawartych w baterii nie powinna być większa niż 1,5 g oraz całkowita zdolność magazynowania energii we wszystkich ogniwach litowo-jonowych zawartych w baterii nie powinna być większa niż 10 Wh.

388 Pozycje UN 3166 mają zastosowanie do pojazdów napędzanych silnikami spalania wewnętrznego zasilanymi materiałem zapalnym ciekłym, gazem palnym lub ogniwami paliwowymi.

Pojazdy napędzane ogniwami paliwowymi powinny być zaklasyfikowane odpowiednio do pozycji: UN 3166 POJAZD ZASILANY OGNIWEM PALIWOWYM NA GAZ PALNY lub UN 3166 POJAZD ZASILANY OGNIWEM PALIWOWYM NA MATERIAŁ ZAPALNY CIEKŁY. Pozycje te obejmują również pojazdy elektryczne hybrydowe, zasilane zarówno ogniwem paliwowym i silnikiem spalania wewnętrznego

z akumulatorami mokrymi, akumulatorami sodowymi, bateriami litowymi metalicznymi lub bateriami litowo-jonowymi, przewożone z zainstalowanymi akumulatorami.

Pozostałe pojazdy zawierające silnik spalania wewnętrznego powinny być zaklasyfikowane odpowiednio do pozycji: UN 3166 POJAZD ZASILANY GAZEM PALNYM lub UN 3166 POJAZD ZASILANY MATERIAŁEM ZAPALNYM CIEKŁYM. Pozycje te obejmują również pojazdy elektryczne hybrydowe, zasilane zarówno silnikiem spalania wewnętrznego jak i akumulatorami mokrymi, akumulatorami sodowymi, bateriami litowymi metalicznymi lub bateriami litowo-jonowymi, przewożone z zainstalowanymi akumulatorami.

Jeżeli pojazd jest napędzany przez silnik spalania wewnętrznego zasilany materiałem zapalnym ciekłym i gazem palnym, to powinien być zaklasyfikowany do pozycji UN 3166 POJAZD ZASILANY GAZEM PALNYM

Pozycja UN 3171 ma zastosowanie jedynie do pojazdów zasilanych akumulatorami mokrymi, akumulatorami sodowymi, bateriami litowymi metalicznymi lub bateriami litowo-jonowymi i urządzeń zasilanych akumulatorami mokrymi lub akumulatorami sodowymi z zainstalowanymi takimi akumulatorami.

Na potrzeby niniejszego przepisu szczególnego pojazdami są urządzenia samojezdne przeznaczone do przewozu jednej lub więcej osób lub towarów. Przykładami takich pojazdów są samochody, motocykle, skutery, trzy- i czterokołowe pojazdy lub motocykle, samochody ciężarowe, lokomotywy, rowery z silnikiem oraz inne pojazdy tego rodzaju (np. pojazdy samobalansujące lub pojazdy bez przynajmniej jednego siedzenia), wózki inwalidzkie, ciągniki ogrodowe, samobieżne maszyny rolnicze i budowlane, łodzie i statki powietrzne. Obejmuje to pojazdy przewożone w opakowaniu. W takim przypadku niektóre części pojazdu mogą być zdemontowane tak, aby zmieściły się w opakowaniu.

Przykładami urządzeń są kosiarki do trawników, maszyny czyszczące lub modele łodzi i statków powietrznych. Urządzenia zasilane bateriami z litem metalicznym lub bateriami litowo-jonowymi powinny być zaklasyfikowane do pozycji odpowiednio: UN 3091 BATERIE LITOWE METALICZNE W URZĄDZENIACH lub UN 3091 BATERIE LITOWE METALICZNE ZAPAKOWANE Z URZĄDZENIAMI lub UN 3481 BATERIE LITOWO-JONOWE W URZĄDZENIACH (AKUMULATORY LITOWO-JONOWE W URZĄDZENIACH) lub UN 3481 BATERIE LITOWO-JONOWE ZAPAKOWANE Z URZĄDZENIAMI (AKUMULATORY LITOWO-JONOWE ZAPAKOWANE Z URZĄDZENIAMI). Baterie litowo-jonowe lub baterie litowe metaliczne zainstalowane w jednostce transportowej cargo, przeznaczone tylko do dostarczania energii na zewnątrz jednostki transportowej cargo powinny być zaklasyfikowane do pozycji UN 3536 BATERIE LITOWE ZAINSTALOWANE W JEDNOSTCE TRANSPORTOWEJ CARGO baterie litowo-jonowe lub baterie litowe metaliczne

Towary niebezpieczne takie jak akumulatory elektryczne, poduszki powietrzne, gaśnice, akumulatory ze sprężonym gazem, urządzenia bezpieczeństwa i inne integralne części składowe pojazdu niezbędne do działania pojazdu lub dla bezpieczeństwa kierującego pojazdem lub pasażerów powinny być pewnie zamontowane w pojeździe i nie podlegają żadnym innym przepisom ADR. Jednakże, baterie litowe powinny spełniać wymagania podane w 2.2.9.1.7, z wyjątkiem przypadków, gdy w przepisie szczególnym 667 określono inaczej.

Jeżeli bateria litowa zamontowana w pojeździe lub urządzeniu jest uszkodzona lub wadliwa, to pojazd lub urządzenie powinny być przewożone zgodnie z wymaganiami podanymi w przepisie szczególnym 667 (c).

- 389 Pozycja ta ma zastosowanie do baterii litowo-jonowych lub baterii z litem metalicznym zamontowanych wyłącznie w celu zapewnienia zewnętrznego zasilania jednostki transportowej cargo. Baterie litowe powinny spełniać wymagania podane w 2.2.9.1.7 (a) do (g) oraz powinny posiadać niezbędne systemy zabezpieczające przed przeładowaniem i nadmiernym zróżnicowaniem stanu ich naładowania.

Baterie powinny być pewnie zamocowane do wewnętrznej konstrukcji jednostki transportowej cargo, (np. uchwyty w stojakach, szafkach itp.) w taki sposób aby

zapobiec zwarciom, przypadkowemu zadziałaniu i znaczącym ruchom względem jednostki transportowej cargo w przypadku wstrząsów, obciążeń i drgań w normalnych warunkach przewozu. Towary niebezpieczne niezbędne do bezpiecznego i prawidłowego działania jednostki transportowej cargo (np. systemy gaśnicze i klimatyzacyjne) powinny być należycie zamocowane lub zainstalowane w jednostce transportowej cargo i w takim przypadku nie podlegają przepisom ADR. Towary niebezpieczne, które nie są niezbędne do bezpiecznego i prawidłowego działania jednostki transportowej cargo nie powinny być przewożone w jednostce transportowej cargo.

Baterie wewnątrz jednostki transportowej cargo nie podlegają wymaganiom dotyczącym oznakowania i umieszczania nalepek ostrzegawczych. Z wyjątkiem podanym w 1.1.3.6, jednostka transportowa cargo powinna być zaopatrzona, na dwóch przeciwległych bokach, w tablice barwy pomarańczowej zgodne z 5.3.2.2 oraz duże nalepki ostrzegawcze zgodne z 5.3.1.1.

- 390 Jeżeli sztuka przesyłki zawiera baterie litowe w urządzeniach i baterie litowe zapakowane z urządzeniami, to należy stosować następujące wymagania w celu oznakowania sztuki przesyłki i dokumentacji:
- (a) Sztuka przesyłki powinna być oznakowana, odpowiednio: „UN 3091” lub „UN 3481”. Jeżeli sztuka przesyłki zawiera jednocześnie baterie litowo-jonowe i baterie litowe metaliczne zapakowane z urządzeniami lub zawarte w urządzeniach, sztuka przesyłki powinna być oznakowana jak to wymagane jest dla obu typów akumulatorów. Jednakże ogniwa guzikowe zainstalowane w urządzeniu (włącznie z płytkami drukowanymi) nie muszą być uwzględniane;
 - (b) Dokument przewozowy powinien wskazywać, odpowiednio, „UN 3091 BATERIE LITOWE METALICZNE ZAPAKOWANE Z URZĄDZENIAMI” lub „UN 3481 BATERIE LITOWO-JONOWE ZAPAKOWANE Z URZĄDZENIAMI (AKUMULATORY LITOWO-JONOWE ZAPAKOWANE Z URZĄDZENIAMI)”. Jeżeli sztuka przesyłki zawiera jednocześnie baterie litowe metaliczne i baterie litowo-jonowe zapakowane z urządzeniami i zawarte w urządzeniach wówczas dokument przewozowy powinien wskazywać jednocześnie „UN 3091 BATERIE LITOWE METALICZNE ZAPAKOWANE Z URZĄDZENIAMI” i „UN 3481 BATERIE LITOWO-JONOWE ZAPAKOWANE Z URZĄDZENIAMI (AKUMULATORY LITOWO-JONOWE ZAPAKOWANE Z URZĄDZENIAMI)”.

391 (*Zarezerwowany*)

- 392 W przypadku przewozu układów magazynowania paliwa gazowego zaprojektowanych i przeznaczonych do montażu w pojazdach silnikowych i zawierających ten gaz przepisy podrozdziału 4.1.4.1 i działu 6.2 nie muszą być stosowane w trakcie przewozu w celu utylizacji, recyklingu, naprawy, badania, obsługi lub od miejsca wyprodukowania do miejsca montażu pojazdu, pod warunkiem, że spełnione są następujące wymagania:
- (a) Układy magazynowania paliwa gazowego powinny odpowiadać wymaganiom, odpowiednio, norm lub regulaminów dotyczących zbiorników paliwa do pojazdów. Przykłady odpowiednich norm i regulaminów to:

Zbiorniki LPG	
Regulamin ONZ Nr 67 wydanie 2	Jednolite przepisy dotyczące homologacji: I. Homologacji specjalnego wyposażenia pojazdów samochodowych kategorii M i N wykorzystujących w układzie napędowym skroplony gaz ropopochodny (LPG); II. Homologacji pojazdu kategorii M i N wyposażonego w specjalny układ wykorzystujący w układach napędowych skroplony gaz ropopochodny w zakresie montażu tego wyposażenia

Regulamin ONZ Nr 115	Jednolite przepisy dotyczące homologacji: I. Specjalnych dodatkowych układów zasilania LPG (skroplonym gazem węglowodorowym), które mają być instalowane w pojazdach silnikowych w celu wykorzystywania LPG w ich układzie napędowym, II. Specjalnych dodatkowych układów zasilania CNG (sprężonym gazem ziemnym), które mają być instalowane w pojazdach silnikowych w celu wykorzystywania CNG w ich układzie napędowym
Zbiorniki CNG i LNG	
Regulamin ONZ Nr 110	Jednolite przepisy dotyczące homologacji: I. Specjalnych elementów składowych pojazdów silnikowych wykorzystujących w swoim układzie napędowym sprężony gaz ziemny (CNG) lub skroplony gaz ziemny (LNG) II. Pojazdów w odniesieniu do montażu homologowanych specjalnych elementów składowych służących do wykorzystywania w ich układzie napędowym sprężonego gazu ziemnego (CNG) lub skroplonego gazu ziemnego (LNG)
Regulamin ONZ Nr 115	Jednolite przepisy dotyczące homologacji: I. Specjalnych dodatkowych układów zasilania LPG (skroplonym gazem węglowodorowym), które mają być instalowane w pojazdach silnikowych w celu wykorzystywania LPG w ich układzie napędowym, II. Specjalnych dodatkowych układów zasilania CNG (sprężonym gazem ziemnym), które mają być instalowane w pojazdach silnikowych w celu wykorzystywania CNG w ich układzie napędowym
ISO 11439:2013	Butle do gazów - Wysokociśnieniowe butle do gazu ziemnego stosowane jako zbiorniki paliwa pojazdów samochodowych
ISO 15500 – części	Pojazdy drogowe – Elementy układu paliwowego na sprężony gaz ziemny (CNG) – kilka odpowiednich części
ANSI NGV 2	Compressed natural gas vehicle fuel containers
CSA B51 Part 2:2014	Boiler, pressure vessel, and pressure piping code Part 2. Requirements for high-pressure cylinders for on-board storage of fuels for automotive vehicles
Zbiorniki sprężonego wodoru	
Global Technical Regulation (GTR) Nr 13	Global technical regulation on hydrogen and fuel cell vehicles (ECE/TRANS/180/Add.13)
ISO/TS 15869:2009	Wodór i mieszaniny wodoru – zbiorniki pojazdów lądowych
Rozporządzenie (WE) Nr 79/2009	Rozporządzenie Parlamentu Europejskiego i Rady (WE) NR 79/2009 z dnia 14 stycznia 2009 r. w sprawie homologacji typu pojazdów silnikowych napędzanych wodorem oraz zmieniające dyrektywę 2007/46/WE
Rozporządzenie Komisji (UE) nr 406/2010	Rozporządzenie Komisji (UE) nr 406/2010 z dnia 26 kwietnia 2010 r. w sprawie wykonania rozporządzenia (WE) nr 79/2009 Parlamentu Europejskiego i Rady w sprawie homologacji typu pojazdów silnikowych napędzanych wodorem
Regulamin ONZ Nr 134	Jednolite przepisy dotyczące homologacji pojazdów silnikowych i ich elementów pod względem bezpieczeństwa pojazdów zasilanych wodorem (HFCV)
CSA B51 Part 2:2014	Boiler, pressure vessel, and pressure piping code Part 2. Requirements for high-pressure cylinders for on-board storage of fuels for automotive vehicles

Zbiorniki do gazu zaprojektowane i wyprodukowane zgodnie z wcześniejszymi wydaniami norm i regulaminów dla zbiorników do gazów do pojazdów silnikowych, które były zatwierdzone w czasie, gdy pojazdy były homologowane – mogą być używane nadal;

- (b) Układy magazynowania paliwa gazowego są szczelne i nie zawierają żadnych śladów uszkodzeń zewnętrznych, które mogą wpływać na ich bezpieczeństwo;

UWAGA 1: Kryteria można znaleźć w ISO 11623:2015 Butle do gazów - Butle kompozytowe - Okresowa kontrola i badanie (lub ISO 19078:2013 Butle do gazów – Badania montażu butli powtórne badania butli wysokociśnieniowych przeznaczonych do magazynowania gazu ziemnego jako paliwo do pojazdów samochodowych).

UWAGA 2: Jeżeli układy magazynowania paliwa gazowego nie są szczelne lub są przepełnione lub mają uszkodzenia, które mogą wpływać na ich bezpieczeństwo, to powinny one być przewożone zgodnie z ADR wyłącznie w naczyniach ciśnieniowych awaryjnych.

- (c) Jeżeli układ magazynowania paliwa gazowego jest wyposażony w dwa lub więcej zaworów umieszczonych szeregowo, to dwa zawory powinny być tak zamknięte, aby były szczelne w normalnych warunkach przewozu. Jeżeli jest tylko jeden zawór lub tylko jeden zawór działa prawidłowo, to wszystkie otwory, za wyjątkiem otworu urządzenia obniżającego ciśnienie, powinny być tak zamknięte, aby były szczelne w normalnych warunkach przewozu;
- (d) Układy magazynowania paliwa gazowego powinny być przewożone w taki sposób, aby były zabezpieczone przed zablokowaniem urządzenia obniżającego ciśnienie lub jakimkolwiek uszkodzeniem zaworów lub innych będących pod wpływem ciśnienia części instalacji zasilania gazem oraz przed przypadkowym uwolnieniem gazu, w normalnych warunkach przewozu. Układ magazynowania paliwa gazowego powinien być tak zabezpieczony przed przesuwaniem, przetaczaniem lub przemieszczaniem w pionie;
- (e) Zawory powinny być zabezpieczone w co najmniej jeden ze sposobów wymienionych w 4.1.6.8 (a) do (e);
- (f) Z wyjątkiem przypadku, gdy układ magazynowania paliwa gazowego został zdemontowany w celu utylizacji, recyklingu, naprawy, badania lub obsługi, powinien on być napełniony nie więcej niż 20%, odpowiednio, jego nominalnego stopnia napełnienia lub nominalnego ciśnienia roboczego;
- (g) W odstępstwie od przepisów działu 5.2, jeżeli systemy magazynowania paliwa gazowego są nadawane do przewozu w urządzeniu manipulacyjnym, znaki i nalepki ostrzegawcze powinny być umieszczone na tym urządzeniu; oraz
- (h) W odstępstwie od przepisu podanego w 5.4.1.1.1 (f) informacja dotycząca całkowitej ilości materiału niebezpiecznego może być zastąpiona przez następującą informację:
 - (i) ilość układów magazynowania paliwa gazowego; oraz
 - (ii) w przypadku gazów skroplonych, masę netto w kilogramach gazu w każdym układzie magazynowania paliwa gazowego, a w przypadku gazów sprężonych, pojemność wodną w litrach dla każdego układu magazynowania paliwa gazowego, po której zamieszcza się informację o nominalnym ciśnieniu roboczym.

Przykłady informacji w dokumencie przewozowym:

Przykład 1: UN 1971 gaz ziemny sprężony, 2.1, 1 układ magazynowania paliwa gazowego o pojemności całkowitej 50 litrów, 200 bar.

Przykład 2: UN 1965 węglowodory gazowe, mieszanina skroplona i.n.o., 2.1, 3 układy magazynowania paliwa gazowego, w każdym 15 kg masy netto gazu.

- 393 Nitroceluloza powinna spełniać kryteria testu Bergmanna-Junka lub testu na papierku z fioletem metylowym opisanych w Podręczniku Badań i Kryteriów, Załącznik 10. Badanie typu 3 (c) nie musi być stosowane.
- 394 Nitroceluloza powinna spełniać kryteria testu Bergmanna-Junka lub testu na papierku z fioletem metylowym opisanych w Podręczniku Badań i Kryteriów, Załącznik 10.
- 395 Pozycję tę stosuje się wyłącznie do odpadów medycznych kategorii A przewożonych w celu utylizacji.

- 396 Duże, mocne przedmioty mogą być przewożone z podłączonymi butlami do gazu z otwartymi zaworami, niezależnie od wymagań podrozdziału 4.1.6.5, pod warunkiem, że:
- (a) butle do gazu zawierają UN 1066 azot sprężony, UN 1956 gaz sprężony I.N.O. lub UN 1002 powietrze sprężone;
 - (b) butle do gazu połączone z przedmiotem poprzez regulator ciśnienia i sztywne przewody w taki sposób, aby ciśnienie gazu (nadciśnienie) w przedmiocie nie było większe niż 35 kPa (0,35 bara);
 - (c) butle do gazu połączone są z przedmiotem za pomocą mocnych i odpornych na ciśnienie przewodów i rur w taki sposób, aby nie mogły zmienić położenia względem przedmiotu;
 - (d) butle do gazu, regulatory ciśnienia, przewody rurowe i inne elementy są zabezpieczone przed uszkodzeniem i uderzeniami podczas przewozu w drewnianych koszkach lub innych odpowiednich urządzeniach;
 - (e) dokument przewozowy zawiera następujący zapis:
„Przewóz zgodny z przepisem szczególnym 396”;
 - (f) jednostki transportowe cargo zawierające przedmioty przewożone z otwartymi zaworami, zawierającymi gaz duszący powinny dobrze wentylowane i oznakowane zgodnie z 5.5.3.6.
- 397 Mieszaniny azotu i tlenu zawierające objętościowo nie mniej niż 19,5% i nie więcej niż 23,5% tlenu mogą być przewożone pod tą pozycją o ile nie zawierają innych gazów utleniających. Nalepka ostrzegawcza dla zagrożenia dodatkowego klasy 5.1 (patrz: 5.2.2.2.2, wzór nr 5.1) przy stężeniu tlenu w podanych granicach, nie jest wymagana.
- 398 Pozycję tę stosuje się do mieszanin butylenów, 1-butylenu, cis-2-butylenu i trans-2-butylenu. Odnośnie isobutylenu patrz UN 1055.
- UWAGA: Odnośnie do dodatkowych informacji dołączonych do dokumentu przewozowego patrz 5.4.1.2.2 (e).*
- 399 – 499 (Zarezerwowane)
- 500 (Skreślony)
- 501 Odnośnie do naftalenu stopionego, patrz UN 2304.
- 502 UN 2006 tworzywa sztuczne na bazie nitrocelulozy samonagrzewające się i.n.o. oraz UN 2002 celulozoid, odpad, są materiałami klasy 4.2.
- 503 Odnośnie do fosforu białego stopionego patrz UN 2447.
- 504 UN 1847 siarczek potasu uwodniony zawierający nie mniej niż 30% wody krystalizacyjnej, UN 1849 siarczek sodu uwodniony zawierający nie mniej niż 30% wody i UN 2949 wodorosiarczek sodu uwodniony zawierający nie mniej niż 25% wody krystalizacyjnej, są materiałami klasy 8.
- 505 UN 2004 amidek magnezu jest materiałem klasy 4.2.
- 506 Metale ziem alkalicznych i stopy metali ziem alkalicznych w postaci piroforycznej są materiałami klasy 4.2.
- UN 1869 magnez lub stopy magnezu zawierające więcej niż 50% magnezu w granulach, wiórach lub taśmach, są materiałami klasy 4.1.
- 507 UN 3048 pestycyd fosforu glinu, z dodatkami hamującymi wydzielanie gazów palnych i trujących, jest materiałem klasy 6.1.
- 508 UN 1871 wodorek tytanu i UN 1437 wodorek cyrkonu są materiałami klasy 4.1. UN 2870 borowodorek glinu jest materiałem klasy 4.2.
- 509 UN 1908 chloryn, roztwór jest materiałem klasy 8.
- 510 UN 1755 kwas chromowy, roztwór jest materiałem klasy 8.511 UN 1625 azotan rtęci (II), UN 1627 azotan rtęci (I) i UN 2727 azotan talu, są materiałami klasy 6.1. Azotan toru, stały, azotan uranylu sześciowodny, roztwór i azotan uranylu stały, są materiałami klasy 7.

- 511 UN 1625 azotan rtęci (II), UN 1627 azotan rtęci (I) i UN 2727 azotan talu, są materiałami klasy 6.1. Azotan toru, stały, azotan uranylu sześciowodny, roztwór i azotan uranylu stały, są materiałami klasy 7.
- 512 UN 1730 pentachlorek antymonu ciekły, UN 1731 pentachlorek antymonu, roztwór, UN 1732 pentafluorek antymonu i UN 1733 trichlorek antymonu, są materiałami klasy 8.
- 513 UN 0224 azydek baru suchy lub zwilżony, zawierający mniej niż 50% masowych wody, jest materiałem klasy 1. UN 1571 azydek baru zwilżony zawierający nie mniej niż 50% masowych wody, jest materiałem klasy 4.1. UN 1854 stopy baru piroforyczne, są materiałami klasy 4.2. UN 1445 chloran baru stały, UN 1446 azotan baru, UN 1447 nadchloran baru stały, UN 1448 nadmanganian baru, UN 1449 nadtlenek baru, UN 2719 bromian baru, UN 2741 podchloryn baru zawierający więcej niż 22% chloru aktywnego, UN 3405 chloran baru, roztwór i UN 3406 nadchloran baru, roztwór, są materiałami klasy 5.1. UN 1565 cyjanek baru i UN 1884 tlenek baru są materiałami klasy 6.1.
- 514 UN 2464 azotan berylu jest materiałem klasy 5.1.
- 515 UN 1581 chloropikryna i chlorek metylu, mieszanina oraz UN 1582 chloropikryna i chlorek metylu, mieszanina, są materiałami klasy 2.
- 516 UN 1912 chlorek metylu i dichlorometan, mieszanina jest materiałem klasy 2.
- 517 UN 1690 fluorek sodu stały, UN 1812 fluorek potasu stały, UN 2505 fluorek amonu, UN 2674 fluorokrzemian sodu, UN 2856 fluorokrzemiany i.n.o., UN 3415 fluorek sodu, roztwór i UN 3422 fluorek potasu, roztwór, są materiałami klasy 6.1.
- 518 UN 1463 tritlenek chromu bezwodny jest materiałem klasy 5.1.
- 519 UN 1048 bromowodór bezwodny w postaci gazowej jest materiałem klasy 2.
- 520 UN 1050 chlorowodór bezwodny w postaci gazowej jest materiałem klasy 2.
- 521 Stałe chloryny i podchloryny są materiałami klasy 5.1.
- 522 UN 1873 kwas nadchlorowy w roztworze wodnym zawierający więcej niż 50% masowych, lecz nie więcej niż 72% masowych kwasu, jest materiałem klasy 5.1. Roztwory kwasu nadchlorowego zawierające więcej niż 72% masowych kwasu, albo mieszaniny kwasu nadchlorowego z cieczami innymi, niż woda, nie są dopuszczone do przewozu.
- 523 UN 1382 siarczek potasu bezwodny i UN 1385 siarczek sodu bezwodny oraz ich wodziany, zawierające mniej niż 30% wody krystalizacyjnej, a także UN 2318 wodorosiarczek sodu zawierający mniej niż 25% wody krystalizacyjnej, są materiałami klasy 4.2.
- 524 UN 2858 gotowe wyroby cyrkonowe o grubości nie mniejszej niż 18 μm są materiałami klasy 4.1.
- 525 Roztwory cyjanków nieorganicznych o całkowitej zawartości jonów cyjankowych większej niż 30%, powinny być zaliczane do I grupy pakowania, roztwory o całkowitej zawartości jonów cyjankowych większej niż 3% i nie większej niż 30%, do II grupy pakowania, a roztwory o całkowitej zawartości jonów cyjankowych większej niż 0,3% i nie większej niż 3%, do III grupy pakowania.
- 526 UN 2000 CELULOID jest materiałem klasy 4.1.
- 528 UN 1353 włókna lub tkaniny zaimpregnowane nisko znitrowaną nitrocelulozą, nieulegające samonagrzewaniu, są materiałami klasy 4.1.
- 529 UN 0135 piorunian rtęci zwilżony zawierający nie mniej niż 20% masowych wody lub mieszaniny alkoholu i wody, jest materiałem klasy 1. Chlorek rtęci (I) (kalmel) jest materiałem klasy 6.1 (UN 2025).
- 530 UN 3293 hydrazyna, roztwór wodny zawierający nie więcej niż 37% masowych hydrazyny, jest materiałem klasy 6.1.
- 531 Mieszaniny o temperaturze zapłonu poniżej 23 °C i zawierające więcej niż 55% nitrocelulozy, o dowolnej zawartości azotu lub zawierające nie więcej niż 55%

- nitrocelulozy, o zawartości azotu większej niż 12,6% masowych (w suchej masie), są materiałami klasy 1 (patrz UN 0340 lub UN 0342) lub klasy 4.1 (UN 2555, UN 2556 lub UN 2557).
- 532 UN 2672 amoniak, roztwór wodny zawierający więcej niż 10%, lecz nie więcej niż 35% amoniaku, jest materiałem klasy 8.
- 533 UN 1198 formaldehyd, roztwór zapalny, jest materiałem klasy 3. Roztwory formaldehydu, niepalne, zawierające mniej niż 25% formaldehydu, nie podlegają przepisom ADR.
- 534 Pomimo, że w niektórych warunkach klimatycznych benzyna silnikowa może mieć prężność pary w temperaturze 50 °C większą niż 110 kPa (1,10 bara), lecz nie większą niż 150 kPa (1,50 bara), to jest ona nadal uważana za materiał charakteryzujący się prężnością pary w temperaturze 50 °C nie większą niż 110 kPa (1,10 bara).
- 535 UN 1469 azotan ołowiu, UN 1470 nadchloran ołowiu stały i UN 3408 nadchloran ołowiu, roztwór, są materiałami klasy 5.1.
- 536 Odnośnie do naftalenu stałego, patrz UN 1334.
- 537 UN 2869 trichlorek tytanu, mieszanina niepiroforyczna jest materiałem klasy 8.
- 538 Odnośnie do siarki (w stanie stałym), patrz UN 1350.
- 539 Izocyjaniany w roztworze, o temperaturze zapłonu większej niż 23 °C, są materiałami klasy 6.1.
- 540 UN 1326 hafn, proszek zwilżony, UN 1352 tytan, proszek zwilżony i UN 1358 cyrkon, proszek zwilżony, zawierające nie mniej niż 25% wody, są materiałami klasy 4.1.
- 541 Mieszanki nitrocelulozy o zawartości wody, zawartości alkoholu lub zawartości plastyfikatora, niższej niż określone, są materiałami klasy 1.
- 542 Pozycja ta obejmuje również talk zawierający tremolit lub aktynolit.
- 543 UN 1005 amoniak bezwodny, UN 3318 amoniak, roztwór wodny zawierający więcej niż 50% amoniaku i UN 2073 amoniak, roztwór wodny zawierający więcej niż 35%, lecz nie więcej niż 50% amoniaku, są materiałami klasy 2. Roztwory amoniaku zawierające nie więcej niż 10% amoniaku, nie podlegają przepisom ADR.
- 544 UN 1032 dimetyloamina bezwodna, UN 1036 etyloamina, UN 1061 metyloamina bezwodna i UN 1083 trimetyloamina bezwodna, są materiałami klasy 2.
- 545 UN 0401 siarczek dipikrylu zwilżony, zawierający mniej niż 10% masowych wody, jest materiałem klasy 1.
- 546 UN 2009 cyrkon suchy, gotowe blachy, taśmy lub spirale z drutu, o grubości mniejszej niż 18 µm, jest materiałem klasy 4.2. cyrkon suchy, gotowe blachy, taśmy lub spirale z drutu, o grubości nie mniejszej niż 254 µm nie podlega przepisom ADR.
- 547 UN 2210 maneb lub UN 2210 preparat manebu w postaci podatnej na samonagrzewanie są materiałami klasy 4.2.
- 548 Chlorosilany, które w zetknięciu z wodą wydzielają gazy palne, są materiałami klasy 4.3.
- 549 Chlorosilany o temperaturze zapłonu niższej niż 23 °C, które w zetknięciu z wodą nie wydzielają gazów palnych, są materiałami klasy 3. Chlorosilany o temperaturze zapłonu nie niższej niż 23 °C, które w zetknięciu z wodą nie wydzielają gazów palnych, są materiałami klasy 8.
- 550 UN 1333 cer płyty, sztaby lub pręty, jest materiałem klasy 4.1.
- 551 Roztwory tych izocyjanianów, o temperaturze zapłonu niższej niż 23 °C, są materiałami klasy 3.
- 552 Metale i stopy metali sproszkowane lub w innej postaci zapalnej, podatne na samozapalenie, są materiałami klasy 4.2. Metale i stopy metali sproszkowane lub w innej postaci zapalnej, które w zetknięciu z wodą wydzielają gazy palne, są materiałami klasy 4.3.

- 553 Mieszaniny nadtlenku wodoru i kwasu nadoctowego, podczas badania laboratoryjnego (patrz Podręcznik Badań i Kryteriów, Część II, rozdział 20), nie powinny ani detonować w stanie kawitacji, ani ulegać deflagracji oraz nie powinny wykazywać żadnych efektów podczas ogrzewania pod zamknięciem i skłonności do wybuchu. Formulacja powinna być stabilna termicznie (TSR powinna wynosić nie mniej niż 60 °C dla sztuki przesyłki o masie 50 kg), a do odczulania powinna być użyta ciecz zdolna do jednorodnego mieszania się z kwasem nadoctowym. Formułacje niespełniające tych kryteriów są uważane za materiały klasy 5.2 (patrz Podręcznik Badań i Kryteriów, Część II, podrozdział 20.4.3(g)).
- 554 Wodorki metali, które w zetknięciu z wodą wydzielają gazy palne, są materiałami klasy 4.3. UN 2870 borowoderek glinu lub UN 2870 borowoderek glinu w urządzeniach są materiałami klasy 4.2.
- 555 Pyły i proszki metali, w postaci niepodatnej na samozapalenie, nietrujące, które jednak w zetknięciu z wodą wydzielają gazy palne, są materiałami klasy 4.3.
- 556 *(Skreślony)*
- 557 Pyły lub proszki metali w postaci piroforycznej są materiałami klasy 4.2.
- 558 Metale i stopy metali w postaci piroforycznej są materiałami klasy 4.2. Metale i stopy metali, które w zetknięciu z wodą nie wydzielają gazów palnych, i nie są piroforyczne lub nie ulegają samonagrzewaniu, ale które ulegają łatwo zapaleniu, są materiałami klasy 4.1.
- 559 *(Skreślony)*
- 560 Materiał o podwyższonej temperaturze ciekły I.N.O. o temperaturze nie niższej niż 100 °C, (obejmuje stopione metale, stopione sole itp.) lecz niższej od swojej temperatury zapłonu, jeżeli się nią charakteryzuje, jest materiałem klasy 9 (UN 3257).
- 561 Chloromrówczany o dominujących właściwościach żrących są materiałami klasy 8.
- 562 Samozapalne związki metaloorganiczne są materiałami klasy 4.2. Reagujące z wodą związki metaloorganiczne zapalne, są materiałami klasy 4.3.
- 563 UN 1905 kwas selenowy jest materiałem klasy 8.
- 564 UN 2443 tlenotrichlorek wanadu, UN 2444 tetrachlorek wanadu i UN 2475 trichlorek wanadu, są materiałami klasy 8.
- 565 Do tej pozycji powinny być zaklasyfikowane odpady bliżej nieokreślone pochodzące z leczenia medycznego ludzi, leczenia weterynaryjnego zwierząt lub z badań biologicznych, co do których istnieje znikome prawdopodobieństwo występowania w nich materiałów zakaźnych klasy 6.2. Odkazone odpady medyczne lub odpady powstałe w wyniku badań biologicznych, które zawierały materiały zakaźne, nie podlegają przepisom dotyczącym klasy 6.2.
- 566 UN 2030 hydrazyna, roztwór wodny zawierający więcej niż 37% masowych hydrazyny, jest materiałem klasy 8.
- 567 *(Skreślony)*
- 568 Azydek baru, o zawartości wody mniejszej od wartości podanej, jest materiałem klasy 1, UN 0224.
- 569 - 579 *(Zarezerwowane)*
- 580 *(Skreślony)*

- 581 Pozycja ta obejmuje mieszaniny propadienu z 1 do 4% metyloacetyleny jako następujące mieszaniny:

Mieszanina	Zawartość, w % objętościowych			Dozwolona nazwa techniczna zgodna z wymaganiami 5.4.1.1
	Metyloacetylen i propadien, nie więcej niż	Propan i propylen, nie więcej niż	Węglowodory nasycone C ₄ , nie mniej niż	
P1	63	24	14	„Mieszanina P1”
P2	48	50	5	„Mieszanina P2”

- 582 Pozycja ta obejmuje, między innymi, mieszaniny gazów oznaczone literą „R ...”, o następujących właściwościach:

Mieszanina	Maksymalna prężność pary w temperaturze 70 °C (MPa)	Minimalna gęstość w temperaturze 50 °C (kg/l)	Dozwolona nazwa techniczna zgodna z wymaganiami 5.4.1.1
F1	1,3	1,30	„Mieszanina F1”
F2	1,9	1,21	„Mieszanina F2”
F3	3,0	1,09	„Mieszanina F3”

UWAGA 1: Trichlorofluorometan (gaz chłodniczy R11), 1,1,2-trichloro-1,2,2-trifluoroetan (gaz chłodniczy R113), 1,1,1-trichloro-2,2,2-trifluoroetan (gaz chłodniczy R113a), 1-chloro-1,2,2-trifluoroetan (gaz chłodniczy R133) i 1-chloro-1,1,2-trifluoroetan (gaz chłodniczy R133b) nie są materiałami klasy 2. Mogą być jednak wprowadzane do składu mieszanin F1–F3.

UWAGA 2: Gęstości odniesienia odpowiadają gęstościom dichlorofluorometanu (1,30 kg/l), dichlorodifluorometanu (1,21 kg/l) oraz chlorodifluorometanu (1,09 kg/l).

- 583 Pozycja ta obejmuje, między innymi, mieszaniny gazów o następujących właściwościach:

Mieszanina	Maksymalna prężność pary w 70 °C (MPa)	Minimalna gęstość w 50 °C (kg/l)	Dozwolona nazwa techniczna ^{a)} zgodna z wymaganiami 5.4.1.1
A	1,1	0,525	„Mieszanina A” lub „Butan”
A01	1,6	0,516	„Mieszanina A01” lub „Butan”
A02	1,6	0,505	„Mieszanina A02” lub „Butan”
A0	1,6	0,495	„Mieszanina A0” lub „Butan”
A1	2,1	0,485	„Mieszanina A1”
B1	2,6	0,474	„Mieszanina B1”
B2	2,6	0,463	„Mieszanina B2”
B	2,6	0,450	„Mieszanina B”
C	3,1	0,440	„Mieszanina C” lub „Propan”

^{a)} W przypadku przewozu w cysternach nazwy handlowe „butan” lub „propan” mogą być stosowane jedynie jako nazwy uzupełniające

- 584 Gaz ten nie podlega przepisom ADR, jeżeli:

- w stanie gazowym zawiera nie więcej niż 0,5% powietrza;
- znajduje się w metalowych kapsułkach (nabojach do syfonów) bez uszkodzeń mogących osłabić ich wytrzymałość;
- zamknięcia kapsułek są szczelne;

- kapsułka zawiera nie więcej niż 25 g tego gazu;
 - kapsułka zawiera nie więcej niż 0,75 g tego gazu na 1 cm³ jej pojemności.
- 585 *(Skreślony)*.
- 586 Sproszkowane hafn, tytan i cyrkon powinny zawierać widoczny nadmiar wody. Sproszkowane i zwilżone hafn, tytan i cyrkon wytwarzane mechanicznie, o rozmiarach cząstek nie mniejszych niż 53 µm lub wytwarzane chemicznie, o rozmiarach cząstek nie mniejszych niż 840 µm, nie podlegają przepisom ADR.
- 587 Stearynian baru i tytanian baru nie podlegają przepisom ADR.
- 588 Stałe uwodnione postacie bromku glinu i chlorku glinu nie podlegają przepisom ADR.
- 589 *(Skreślony)*
- 590 Chlorek żelaza sześciowodny nie podlega przepisom ADR.
- 591 Siarczan ołowiu zawierający nie więcej niż 3% wolnego kwasu, nie podlega przepisom ADR klasy 8.
- 592 Późne nieoczyszczone opakowania (łącznie z próżnymi DPPL i opakowaniami dużymi), próżne pojazdy-cysterny, próżne cysterny odcinane, próżne cysterny przenośne, próżne kontenery-cysterny i próżne kontenery małe, które zawierały ten materiał, nie podlegają przepisom ADR.
- 593 Gaz ten używany do chłodzenia towarów niespełniających kryteriów żadnej z klas, np. próbek medycznych lub biologicznych, znajdujący się w pojemnikach o podwójnych ściankach, spełniających wymagania punktu (6) dla naczyń kriogenicznych otwartych instrukcji pakowania P203 w 4.1.4.1, nie podlega przepisom ADR, z wyjątkiem 5.5.3.
- 594 Następujące przedmioty, wyprodukowane i napełnione zgodnie z przepisami stosowanymi w państwie producenta nie podlegają przepisom ADR:
- (a) UN 1044 gaśnice zabezpieczone przed przypadkowym rozładowaniem, w przypadku gdy:
 - są zapakowane w mocne opakowanie zewnętrzne; lub
 - są to duże gaśnice spełniające wymagania przepisu szczególnego PP91 instrukcji pakowania P003 podanego w 4.1.4.1;
 - (b) UN 3164 przedmioty ciśnieniowe pneumatyczne lub przedmioty ciśnieniowe hydrauliczne, zaprojektowane w taki sposób, aby wytrzymały naprężenia większe, niż powodowane przez ciśnienie wewnętrzne gazu, poprzez zastosowanie elementów odciążających, odpowiednią wytrzymałość wewnętrzną lub konstrukcję, oraz gdy są zapakowane w mocne opakowanie zewnętrzne.
- UWAGA: „Przepisy stosowane w państwie producenta” oznaczają przepisy mające zastosowanie w państwie producenta lub przepisy mające zastosowanie w państwie użytkownika.*
- 596 Pigmenty kadmowe, takie jak: siarczki kadmu, selenosiarczki kadmu i sole kadmu wyższych kwasów tłuszczowych, np. stearynian kadmu, nie podlegają przepisom ADR.
- 597 Roztwory kwasu octowego zawierające nie więcej, niż 10% masowych kwasu, nie podlegają przepisom ADR.
- 598 Następujące przedmioty nie podlegają przepisom ADR:
- (a) akumulatory nowe, jeżeli:
 - są zamocowane w taki sposób, że nie mogą zsunąć się, upaść lub ulec uszkodzeniu;
 - są umieszczone w urządzeniach przewozowych, o ile nie są odpowiednio spiętrzone, np. na paletach;
 - nie mają na zewnętrznych powierzchniach pozostałości materiałów kwaśnych lub alkalicznych;

- są zabezpieczone przed zwarciami.
- (b) akumulatory zużyte, jeżeli:
 - ich obudowy nie są uszkodzone;
 - są zabezpieczone w taki sposób, aby nie mogła wyciekać ich zawartość oraz, aby nie mogły zsunąć się, upaść lub ulec uszkodzeniu, np. spiętrzone na paletach;
 - nie mają na zewnętrznych powierzchniach pozostałości materiałów kwaśnych lub alkalicznych;
 - są zabezpieczone przed zwarciami.

Określenie „Akumulatory zużyte” oznacza akumulatory przewożone w celu recyklingu po zakończeniu ich normalnego użytkowania.

599 *(Skreślony)*

600 Stopiony i zestalony pentatlenek wanadu nie podlega przepisom ADR.

601 Produkty farmaceutyczne (leki), gotowe do stosowania, które są materiałami wytwarzanymi i pakowanymi do sprzedaży detalicznej lub dystrybuowane w celu osobistego lub domowego zastosowania, nie podlegają przepisom ADR.

602 Siarczki fosforu, które zawierają żółty lub biały fosfor, nie są dopuszczone do przewozu.

603 Cyjanowódor, nieodpowiadający określeniom podanym dla UN 1051 lub UN 1614, nie jest dopuszczony do przewozu. Cyjanowódor zawierający mniej niż 3% wody uważa się za stabilny, jeżeli wartość pH wynosi $2,5 \pm 0,5$ a ciecz jest klarowna i bezbarwna.

604 – 606 *(Skreślone)*

607 Mieszaniny azotanu potasu i azotynu sodu z solą amonową, nie są dopuszczone do przewozu.

608 *(Skreślony)*

609 Tetranitrometan mający zanieczyszczenia palne nie jest dopuszczony do przewozu.

610 Jeżeli materiał ten zawiera więcej, niż 45% cyjanowodoru, to jego przewóz jest zabroniony.

611 Jeżeli azotan amonu, zawierający więcej niż 0,2% materiałów palnych (łącznie z materiałami organicznymi w przeliczeniu na węgiel), nie jest składnikiem materiału lub przedmiotu klasy 1, to nie jest on dopuszczony do przewozu.

612 *(Zarezerwowany)*

613 Roztwór kwasu chlorowego zawierający więcej niż 10% kwasu oraz mieszaniny kwasu chlorowego z cieczą inną niż woda, nie są dopuszczone do przewozu.

614 2,3,7,8-tetrachlorodibenzo-p-dioksyna (TCDD) w stężeniach uważanych za silnie trujące zgodnie z kryteriami podanymi w 2.2.61.1, nie jest dopuszczona do przewozu.

615 *(Zarezerwowany)*

616 Materiały zawierające więcej niż 40% ciekłych estrów azotanowych, powinny przejść z wynikiem pozytywnym badanie na wypacanie opisane w 2.3.1.

617 Poza typem określonego materiału wybuchowego, na sztuce przesyłki powinna być podana nazwa handlowa danego materiału wybuchowego.

618 Stężenie tlenu w fazie gazowej w naczyniach zawierających 1,2-butadien nie powinno przekraczać 50 ml/m^3 .

619 - 622 *(Zarezerwowane)*

623 UN 1829 tritlenek siarki powinien być stabilizowany. Tritlenek siarki, o czystości, nie mniej niż 99,95%, może być przewożony bez inhibitora w cysternach pod warunkiem, że jego temperatura jest utrzymywana na poziomie $32,5 \text{ }^\circ\text{C}$ lub wyższym. W przypadku przewozu tego materiału bez inhibitora w cysternie, w temperaturze nie niższej niż $32,5 \text{ }^\circ\text{C}$, w dokumencie przewozowym powinien być umieszczony zapis:

„Przewóz materiału w temperaturze nie niższej niż 32,5 °C”.

- 625 Sztuki przesyłek zawierające te przedmioty powinny być zaopatrzone w następujący wyraźny napis: „UN 1950 AEROZOLE”
- 626 - 627 *(Zarezerwowane)*
- 632 Uznany za samozapalny (piroforyczny).
- 633 Sztuki przesyłek i kontenery małe zawierające ten materiał powinny być zaopatrzone w następujący napis: „Trzymać z dala od źródeł zapłonu”. Napis ten powinien być podany w języku urzędowym państwa nadania, a jeżeli nie jest to język angielski, francuski lub niemiecki, to również w języku angielskim, francuskim lub niemieckim, jeżeli umowy zawarte między państwami uczestniczącymi w przewozie nie stanowią inaczej.
- 634 *(Skreślony)*
- 635 Sztuki przesyłek, zawierające te urządzenia, nie muszą być zaopatrzone w nalepkę ostrzegawczą zgodną ze wzorem nr 9, o ile urządzenia te nie są całkowicie osłonięte opakowaniem, klatką lub w inny sposób uniemożliwiający ich identyfikację.
- 636 Przekazywane do przewozu do pośredniego miejsca przerobu ogniwa i baterie litowe o masie brutto nie większej niż 500 g każde(-y), ogniwa litowo-jonowe o zdolności magazynowania energii nie większej niż 20 Wh, baterie litowo-jonowe o zdolności magazynowania energii nie większej niż 100 Wh, ogniwa litowe metaliczne o zawartości litu nie większej niż 1 g oraz baterie litowe metaliczne o całkowitej zawartości litu nie większej niż 2 g; niezależnie od tego, czy są zawarte w urządzeniu czy osobno, zebrane i przekazane do przewozu w celu sortowania, utylizacji lub recyklingu, razem lub bez ogniwa lub baterii niezawierających lit, nie podlegają innym przepisom ADR, w tym przepisowi szczególnemu 376 i przepisom podanym w 2.2.9.1.7, jeżeli spełnione są następujące wymagania:
- (a) Ogniwa i baterie są zapakowane zgodnie z instrukcją pakowania P909 podaną w 4.1.4.1, z wyjątkiem wymagań dodatkowych 1 i 2;
 - (b) Wdrożono system zapewnienia jakości gwarantujący, że całkowita ilość ogniwa i baterii litowych na jednostkę transportową nie przekroczy 333 kg.
- UWAGA:** *Całkowitą ilość ogniwa i baterii litowych można ocenić za pośrednictwem metody statystycznej zawartej w systemie zapewnienia jakości. Na wniosek właściwej władzy należy udostępnić kopię dokumentacji dotyczącej zapewnienia jakości.*
- (c) sztuki przesyłek oznakowane są odpowiednio napisem: „BATERIE LITOWE DO UTYLIZACJI” lub „BATERIE LITOWE DO RECYKLINGU”

- 637 Mikroorganizmami zmodyfikowanymi genetycznie oraz organizmami zmodyfikowanymi genetycznie są te, które nie są niebezpieczne dla ludzi i zwierząt, ale mogą powodować zmiany u zwierząt, roślin, w materiałach mikrobiologicznych i w ekosystemach w sposób, który nie może być uznany za naturalny. Mikroorganizmy zmodyfikowane genetycznie i organizmy zmodyfikowane genetycznie nie podlegają przepisom ADR, jeżeli zostały dopuszczone do używania przez właściwe władze państw pochodzenia, tranzytowych lub przeznaczenia³.

Żywe zwierzęta kręgowo lub bezkręgowo nie powinny być używane w celu przewożenia materiałów zaklasyfikowanych do tego numeru UN, chyba, że materiały te nie mogą być przewożone w inny sposób.

W przypadku przewozu pod tym numerem UN materiałów szybko psujących się, podaje się stosowne informacje, np. „Utrzymywać w temperaturze +2 °C/+4 °C”, „Przewozić w stanie zamrożonym” lub „Nie zamrażać”.

³ Patrz w szczególności Część C Dyrektywy Parlamentu Europejskiego i Rady 2001/18/WE w sprawie zamierzonego uwalniania do środowiska organizmów zmodyfikowanych genetycznie i uchylająca Dyrektywę Rady 90/220/EWG (Dz. Urz. WE L 106 z 17.04.2001 r., str. 8-14; Dz. Urz. UE Polskie wydanie specjalne, rozdz. 15, t. 6, str. 77), określająca procedury dopuszczenia dla Wspólnot Europejskich.

- 638 Materiały podobne do materiałów samoreaktywnych (patrz 2.2.41.1.19).
- 639 Patrz 2.2.2.3, kod klasyfikacyjny 2F, UN 1965, **UWAGA 2**.
- 640 Ze względu na zróżnicowane charakterystyki fizyczne i techniczne podane w kolumnie (2) tabeli A w dziale 3.2, materiałom należącym do tej samej grupy pakowania przypisano różne kody cystern ADR.
- Wyłącznie w przypadku przewozu w cysternach ADR, w celu wskazania charakterystyki fizycznej i technicznej przewożonego w cysternie produktu, informacje wymagane w dokumencie przewozowym powinny być uzupełnione o następujący zapis:
- „Przepis szczególny 640X”**, gdzie w miejsce „X” należy wpisać wielką literę podaną po numerze przepisu szczególnego 640 w kolumnie (6) tabeli A w dziale 3.2.
- Powyższy zapis może być pominięty w przypadku przewozu w cysternie spełniającej najostrzejsze wymagania określone dla materiałów zaklasyfikowanych do danego numeru UN i danej grupy pakowania.
- 642 Pozycję tę, pochodzącą z *Przepisów Modelowych ONZ*, stosuje się jedynie do nawozowych roztworów amoniakalnych zawierających wolny amoniak przewożonych zgodnie z 1.1.4.2. W pozostałych przypadkach roztwory amoniaku przewożone są pod pozycją: UN 2073, 2672 lub 3318.
- 643 Mieszanki asfaltów z kruszywem lub żwirem nie podlegają kryteriom klasy 9.
- 644 Materiał ten dopuszczony jest do przewozu pod warunkiem, że:
- pH 10% roztworu wodnego przewożonego materiału zawarte jest w przedziale od 5 do 7;
 - roztwór zawiera nie więcej niż 93% azotanu amonu,
 - roztwór zawiera nie więcej niż 0,2% materiału palnego lub związków chloru w takich ilościach, że zawartość chloru jest większa niż 0,02%.
- 645 Kodu klasyfikacyjnego podanego w kolumnie (3b) tabeli A w dziale 3.2 używa się wyłącznie za zgodą właściwej władzy Umawiającej się Strony ADR, wydaną przed przewozem. Zgoda taka powinna być wydana w formie pisemnej, jako świadectwo zatwierdzenia klasyfikacji (patrz 5.4.1.2.1 (g)), zaopatrzone w indywidualny numer. Jeżeli zaliczenie do podklasy dokonane jest zgodnie z procedurą podaną w 2.2.1.1.7.2, to właściwa władza może wymagać weryfikacji klasyfikacji porównawczej na podstawie wyników badań uzyskanych w testach Serii 6 Podręcznika Badań i Kryteriów, Część I, rozdział 16.
- 646 Węgiel wytwarzany w procesie aktywacji parą wodną nie podlega przepisom ADR.
- 647 Przewóz octu winnego i kwasu octowego spożywczych zawierających nie więcej niż 25% masowych czystego kwasu podlega wyłącznie następującym wymaganiom:
- (a) opakowania, w tym DPPL i opakowania duże, oraz cysterny powinny być wykonane ze stali nierdzewnej lub tworzywa sztucznego, które są trwale odporne na działanie korodujące octu winnego i octu spożywczych;
 - (b) opakowania, w tym DPPL i opakowania duże, oraz cysterny powinny podlegać oględzinom wykonywanym przez ich właściciela, przynajmniej raz w roku. Wyniki tych oględzin powinny być zapisane i przechowywane, nie krócej niż rok. Uszkodzone opakowania, w tym DPPL i opakowania duże, oraz cysterny nie powinny być napełniane;
 - (c) opakowania, w tym DPPL i opakowania duże, oraz cysterny powinny być napełniane w taki sposób, aby materiał nie był rozlewany na ich zewnętrzną powierzchnię i aby nie utrzymywały się na tej powierzchni żadne jego pozostałości;
 - (d) uszczelki i zamknięcia powinny być odporne na działanie octu winnego i kwasu octowego spożywczych. Opakowania, w tym DPPL i opakowania duże, oraz cysterny powinny być zamknięte hermetycznie przez osobę odpowiedzialną za pakowanie lub napełnianie, w taki sposób, aby w normalnych warunkach przewozu nie doszło do żadnego wycieku;

- (e) dopuszcza się stosowanie opakowań kombinowanych zawierających opakowania wewnętrzne wykonane ze szkła lub z tworzywa sztucznego (patrz instrukcja pakowania P001 podana w 4.1.4.1), które spełniają ogólne warunki pakowania podane w 4.1.1.1, 4.1.1.2, 4.1.1.4, 4.1.1.5, 4.1.1.6, 4.1.1.7 i 4.1.1.8;

Nie stosuje się innych przepisów ADR.

- 648 Przedmioty zaimpregnowane tym pestycydem, takie jak płyty pilśniowe, rolki papieru, baloty bawełny, folie tworzywa sztucznego, w opakowaniach hermetycznie zamkniętych nie podlegają przepisom ADR.

649 *(Skreślony)*

- 650 Odpady zawierające pozostałości opakowań oraz zestalone lub ciekłe pozostałości farb mogą być przewożone na warunkach II grupy pakowania. W uzupełnieniu przepisów mających zastosowanie do UN 1263 II grupy pakowania, odpady te mogą być również pakowane i przewożone na następujących warunkach:

- (a) Odpady mogą być pakowane zgodnie z instrukcją pakowania P002 podaną w 4.1.4.1 lub zgodnie z instrukcją pakowania IBC06 podaną w 4.1.4.2;
- (b) Odpady mogą być pakowane w DPPL elastyczne typu 13H3, 13H4 lub 13H5, umieszczonych w opakowaniach zbiorczych o pełnych ścianach;
- (c) Badanie opakowań i DPPL, o których mowa w (a) lub (b), może być przeprowadzone zgodnie z odpowiednimi wymaganiami działów, 6.1 lub 6.5 w odniesieniu do materiałów stałych, na poziomie II grupy pakowania.

Badania powinny być przeprowadzone na opakowaniach i DPPL, napełnionych reprezentatywną próbką odpadów, przygotowanych jak do przewozu;

- (d) Dopuszcza się przewóz luzem w pojazdach przykrytych opończą, kontenerach zamkniętych lub kontenerach wielkich przykrytych opończą, jeżeli pojazdy te i kontenery mają pełne ściany. Skrzynia pojazdu i kontener powinny być szczelne lub uszczelnione, np. poprzez zastosowanie odpowiedniej i dostatecznie wytrzymałej wykładziny wewnętrznej;
- (e) Jeżeli odpad przewożony jest na warunkach podanych w niniejszym przepisie szczególnym, to powinien być on opisany w dokumencie przewozowym zgodnie z 5.4.1.1.3 w następujący sposób:

„UN 1263 ODPAD FARBA, 3, II, (D/E)”, lub

„UN 1263 ODPAD FARBA, 3, GP II, (D/E)”.

- 651 Przepisu szczególnego V2 (1) nie stosuje się, jeżeli masa netto materiałów wybuchowych na jednostkę transportową nie przekracza 4000 kg, pod warunkiem, że masa netto materiałów wybuchowych na pojazd nie przekracza 3000 kg.

- 652 Naczynia ze stali austenitycznej nierdzewnej, stali ferrytyczno-austenitycznej (stali duplex) oraz ze spawanego tytanu, które nie spełniają wymagań działu 6.2, ale zostały zbudowane i zatwierdzone zgodnie z krajowymi przepisami lotniczymi, do stosowania jako naczynia z paliwem do balonów i statków powietrznych na gorące powietrze, wprowadzone do eksploatacji (data próby odbiorczej) przed 1 lipca 2004 r., mogą być przewożone transportem drogowym na następujących warunkach:

- (a) Spełnione są przepisy ogólne podane w 6.2.1;
- (b) Projekt i konstrukcja naczyń zostały zatwierdzone do stosowania w lotnictwie przez władzę krajową właściwą dla transportu lotniczego;
- (c) W odstępstwie od 6.2.3.1.2, ciśnienie obliczeniowe powinno być wyprowadzone z maksymalnej temperatury otoczenia obniżonej do +40 °C; w takim przypadku:
 - (i) w odstępstwie od 6.2.5.1, butle mogą być wykonane z walcowanego i wyżarzonego handlowo czystego tytanu spełniającego wymagania minimalne $R_m > 450$ MPa, $\epsilon_A > 20\%$ (ϵ_A = wydłużenie próbki po zerwaniu);

- (ii) butle z nierdzewnej stali ferrytyczno-austenitycznej (stali duplex) mogą być używane przy poziomie naprężeń do 85% minimalnej gwarantowanej granicy plastyczności (R_c) przy ciśnieniu obliczeniowym wyprowadzonym z maksymalnej temperatury otoczenia obniżonej do +40 °C;
 - (iii) naczynia powinny być wyposażone w urządzenia obniżające ciśnienie ustawione na ciśnienie nominalne 26 barów; ciśnienie próbne takich naczyń nie powinno być niższe niż 30 barów;
 - (d) Jeżeli wyłączenie podane w (c) nie ma zastosowania, to naczynia powinny być zaprojektowane na temperaturę odniesienia 65 °C i powinny być wyposażone w urządzenia obniżające ciśnienie, ustawione na ciśnienie nominalne, określone przez właściwą władzę państwa użytkownika;
 - (e) Korpus naczynia powinien być pokryty zewnętrzną wodoodporną warstwą ochronną o grubości, nie mniejszej niż 25 mm, wykonaną z pianki o strukturze komórkowej lub z podobnego materiału;
 - (f) Podczas przewozu, naczynie powinno być skutecznie zabezpieczone w klatce lub dodatkowym urządzeniu zabezpieczającym;
 - (g) Naczynia powinny być oznakowane czytelną, widoczną nalepką stwierdzającą, że naczynia używane są tylko w balonach na ogrzane powietrze lub statkach powietrznych na ogrzane powietrze;
 - (h) Czas użytkowania (licząc od daty próby odbiorczej) nie powinien przekraczać 25 lat.
- 653 Przewóz tego gazu w butlach, dla których ciśnienie próbne zawartego w nich gazu nie przekracza 15,2 MPa × liter (152 barów × liter), nie podlega innym przepisom ADR, jeżeli spełnione są następujące warunki:
- są spełnione przepisy dotyczące konstrukcji, badania i napełniania butli;
 - butle zostały umieszczone w opakowaniach zewnętrznych, które spełniają, co najmniej przepisy części 4 dla opakowań kombinowanych. Powinny być spełnione przepisy ogólne dotyczące pakowania podane w 4.1.1.1, 4.1.1.2 i 4.1.1.5 do 4.1.1.7;
 - butle nie są zapakowane razem z innymi towarami niebezpiecznymi;
 - całkowita masa brutto sztuki przesyłki nie przekracza 30 kg; oraz
 - każda sztuka przesyłki jest oznakowana w sposób widoczny i trwały napisem: „UN 1066” dla argonu sprężonego, „UN 1013” dla ditlenku węgla, „UN 1046” dla helu sprężonego lub „UN 1066” dla azotu sprężonego. Napis ten umieszczony jest w polu rombu obwiedzionego linią o wymiarach nie mniejszych niż 100 mm × 100 mm.
- 654 Zapalniczki odpadowe, zebrane oddzielnie i nadane zgodnie z 5.4.1.1.3, mogą być przewożone pod tą pozycją w celu utylizacji. Nie muszą być one zabezpieczone przed przypadkowym uwolnieniem zawartości, pod warunkiem, że podjęto środki zapobiegające niebezpiecznemu wzrostowi w nich ciśnienia i wytworzeniu atmosfery niebezpiecznej.
- Zapalniczki odpadowe, oprócz nieszczelnych i silnie zdeformowanych, powinny być pakowane zgodnie z instrukcją P003. Ponadto, powinny być spełnione następujące przepisy:
- powinny być stosowane wyłącznie opakowania sztywne o pojemności maksymalnej 60 litrów;
 - opakowania powinny być napełnione wodą lub innym odpowiednim materiałem ochronnym w celu uniknięcia zapłonu;
 - w normalnych warunkach przewozu wszystkie urządzenia zapalające w zapalniczkach, powinny być pokryte materiałem ochronnym;
 - opakowania powinny być odpowiednio wentylowane w celu zapobieżenia tworzeniu atmosfery wybuchowej i wzrostowi ciśnienia;

- sztuki przesyłek powinny być przewożone tylko w pojazdach lub kontenerach wentylowanych lub odkrytych.

Nieszczelne lub silnie zdeformowane zapalniczki, powinny być przewożone w opakowaniach awaryjnych pod warunkiem, że podjęto odpowiednie środki w celu zapobieżenia niebezpiecznemu wzrostowi ciśnienia.

UWAGA: Przepis szczególny 201 oraz przepisy szczególne pakowania PP84 i RR5 w instrukcji pakowania P002 podanej w 4.1.4.1 nie mają zastosowania do zapalniczek odpadowych.

- 655 Butle zaprojektowane, wykonane, zatwierdzone i oznakowane zgodnie z Dyrektywą 97/23/WE⁴ lub Dyrektywą 2014/68/UE⁵, stosowane w aparatach oddechowych, niespełniające wymagań działu 6.2, mogą być przewożone, pod warunkiem, że podlegają one badaniom i próbom wymienionym w 6.2.1.6.1 i okres pomiędzy badaniami wymieniony w instrukcji pakowania P200 podanej w 4.1.4.1 nie jest przekroczony. Ciśnienie zastosowane do próby ciśnieniowej hydraulicznej jest ciśnieniem zaznaczonym na butli zgodnie z Dyrektywą 97/23/WE⁴ lub Dyrektywą 2014/68/UE⁵.

656 (Skreślony)

- 657 Niniejsza pozycja powinna być stosowana wyłącznie do substancji technicznie czystych; odnośnie do składników mieszanin LPG, patrz UN 1965 lub patrz UN 1075 w powiązaniu z UWAGĄ 2 podaną w 2.2.2.3.

- 658 UN 1057 ZAPALNICZKI zgodne z EN ISO 9994:2019 „Zapalniczki – Wymagania bezpieczeństwa” oraz UN 1057 POJEMNIKI DO NAPEŁNIANIA ZAPALNICZEK, mogą być przewożone podlegając tylko przepisom 3.4.1 (a) do (h), 3.4.2 (z wyłączeniem, gdy masa brutto wynosi 30 kg), 3.4.3 (z wyłączeniem, gdy masa brutto wynosi 20 kg), 3.4.11 i 3.4.12, pod warunkiem, że spełnione są następujące warunki:

- (a) Całkowita masa brutto każdej sztuki przesyłki jest nie większa niż 10 kg;
- (b) W jednym pojeździe lub kontenerze wielkim są przewożone sztuki przesyłek o łącznej masie brutto nie większej niż 100 kg; oraz
- (c) Każde opakowanie zewnętrzne jest w sposób widoczny i trwały oznakowane napisem odpowiednio: „UN 1057 ZAPALNICZKI” lub „UN 1057 POJEMNIKI DO NAPEŁNIANIA ZAPALNICZEK”.

- 659 Materiały, dla których podane są przepisy szczególne PP86 w kolumnie (9a) lub TP7 w kolumnie (11) tabeli A w dziale 3.2, i dla których wymagane jest usunięcie powietrza z przestrzeni gazowej, nie powinny być przewożone pod tym numerem UN, tylko pod własnymi numerami UN, podanymi w tabeli A w dziale 3.2.

UWAGA: Patrz również 2.2.2.1.7.

660 - 661 (Skreślone)

- 662 Butle niezgodne z przepisami działu 6.2 użytkowane wyłącznie na pokładzie statku lub statku powietrznego mogą być przewożone w celu napełniania lub badania i z powrotem, pod warunkiem, że butle są zaprojektowane i skonstruowane zgodnie z normą uznaną przez właściwą władzę państwa zatwierdzenia oraz wszelkimi innymi stosownymi wymaganiami ADR, w tym:

- (a) Butle powinny być przewożone z ochroną zaworów zgodnie z 4.1.6.8;
- (b) Butle powinny być oznakowane napisami i nalepkami ostrzegawczymi zgodnie z 5.2.1 i 5.2.2; oraz
- (c) Powinny być spełnione wszelkie stosowne wymagania dotyczące napełniania

⁴ Dyrektywa 97/23/WE Parlamentu Europejskiego i Rady z dnia 29 maja 1997 r. w sprawie zbliżenia ustawodawstw Państw Członkowskich dotyczących urządzeń ciśnieniowych (PED) (Dziennik Urzędowy Wspólnot Europejskich Nr L 181 z 9 lipca 1997, str. 1 - 55).

⁵ Dyrektywa Parlamentu Europejskiego i Rady 2014/68/UE z 15 maja 2014 r. w sprawie harmonizacji ustawodawstw państw członkowskich odnoszących się do udostępniania na rynku urządzeń ciśnieniowych (PED) (Dziennik Urzędowy Unii Europejskiej Nr L 189 z 27 czerwca 2014, str. 164 - 259).

podane w instrukcji pakowania P200 podanej w 4.1.4.1.

Dokument przewozowy powinien zawierać następujący zapis:
„Przewóz zgodny z przepisem szczególnym 662”.

- 663 Pozycję tę można stosować wyłącznie do opakowań, opakowań dużych lub DPPL lub ich części, które zawierały towary niebezpieczne, przewożonych w celu utylizacji, recyklingu lub odzyskania ich materiału, lecz nie do regeneracji, naprawy, regularnej konserwacji, modernizacji lub ponownego użycia, a także, które zostały opróżnione tak, aby w chwili nadania ich do przewozu zawierały jedynie pozostałości materiałów niebezpiecznych przylegające do części opakowania.

Zakres:

Opakowania odpadowe próżne nieoczyszczone mogą zawierać pozostałości wyłącznie materiałów niebezpiecznych należących do klas 3, 4.1, 5.1, 6.1, 8 lub 9. Ponadto pozostałościami nie powinny być:

- materiały zaliczone do I grupy pakowania lub materiały, którym w kolumnie (7a) w tabeli A w dziale 3.2 przypisano „0”; ani
- materiały zaklasyfikowane jako materiały wybuchowe odczulone klasy 3 lub klasy 4.1; ani
- materiały zaklasyfikowane jako materiały samoreaktywne klasy 4.1; ani
- materiały promieniotwórcze; ani
- azbest (UN 2212 i UN 2590), bifenyle polichlorowane (UN 2315 i UN 3432) oraz bifenyle polichlorowcowane, monometylo-difenylo-metany chlorowcowane lub terfenyle polichlorowcowane (UN 3151 i UN 3152).

Przepisy ogólne

Opakowania odpadowe próżne nieoczyszczone zawierające pozostałości materiałów o zagrożeniu dominującym lub dodatkowym klasy 5.1, nie powinny być ładowane razem z próżnymi nieoczyszczonymi opakowaniami zawierającymi pozostałości materiałów stwarzających zagrożenia z innych klas. Opakowania odpadowe, próżne nieoczyszczone zawierające pozostałości materiałów o zagrożeniu dominującym lub dodatkowym klasy 5.1, nie powinny być pakowane razem z opakowaniami próżnymi nieoczyszczonymi zawierającymi pozostałości materiałów stwarzających zagrożenia z innych klas.

W miejscu załadunku powinny być stosowane udokumentowane procedury segregowania, zapewniające zgodność z przepisami dotyczącymi niniejszej pozycji.

UWAGA: *Wszystkie pozostałe przepisy ADR powinny być stosowane.*

- 664 Jeżeli materiały objęte tą pozycją są przewożone w cysternach stałych (pojazdach-cysternach) lub cysternach odejmowalnych, to cysterny te mogą być wyposażone w dozowniki dodatków.

Dozowniki dodatków:

- stanowią część wyposażenia obsługowego i w czasie opróżniania cysterny służą do dozowania dodatków UN 1202, UN 1993 (III grupa pakowania), UN 3082 lub materiałów, które nie są niebezpieczne;
- składają się z takich elementów jak połączenia rurowe i węże, urządzenia zamykające, pompy i urządzenia dozujące, które są na stałe podłączone do urządzenia służącego do rozładunku stanowiącego część wyposażenia obsługowego cysterny;
- obejmują jednostki ładunkowe stanowiące integralną część zbiornika lub na stałe zamontowane do zewnętrznej części cysterny lub pojazdu-cysterny.

Alternatywnie dozowniki dodatków mogą posiadać przyłącza do opakowań. W takim przypadku samo opakowanie nie jest uznawane za część dozownika dodatków.

W zależności od konstrukcji zastosowanie mają następujące wymagania:

- (a) Konstrukcja naczynia
- (i) jako integralna część zbiornika (np. komora cysterny), powinna ona być zgodna z odpowiednimi przepisami podanymi w dziale 6.8;
 - (ii) jeżeli jest na stałe zamontowana do zewnętrznej części cysterny lub pojazdu-cysterny, to nie podlega przepisom ADR dotyczącym konstrukcji, jeżeli jest zgodna z poniższymi przepisami:

Naczynie powinno być wykonane z metalu i spełniać wymagania dotyczące minimalnej grubości ścian:

<i>Material</i>	<i>Minimalna grubość ścian^a</i>
Stale austenityczne nierdzewne	2,5 mm
Inne stale	3 mm
Stopy aluminium	4 mm
Czyste aluminium o zawartości 99,80%	6 mm

^a *W przypadku jednostek ładunkowych z podwójnymi ścianami całkowita grubość zewnętrznej ściany z metalu oraz wewnętrznej ściany z metalu powinna odpowiadać zalecanej grubości ścian.*

Spawanie powinno być wykonywane zgodnie z pierwszym akapitem przepisu 6.8.2.1.23, lecz można również zastosować inne odpowiednie metody stwierdzenia jakości spawania.

- (iii) opakowania, które można przyłączyć do dozownika dodatków, powinny być wykonane z metalu oraz spełniać odpowiednie wymagania dotyczące konstrukcji podane w dziale 6.1, z uwzględnieniem właściwości dodatku.
- (b) Zatwierdzenie cysterny
- W przypadku cystern wyposażonych w dozownik dodatków lub cystern przystosowanych do wyposażenia w dozownik dodatków, a dozownik ten nie jest objęty oryginalnym zatwierdzeniem typu cysterny, zastosowanie powinny mieć przepisy podane w 6.8.2.3.4.
- (c) Użytkowanie naczyń i dozowników dodatków
- (i) w przypadku podanym powyżej w (a) (i) nie obowiązują dodatkowe wymagania;
 - (ii) w przypadku podanym powyżej w (a) (ii) całkowita pojemność naczynia nie powinna być większa niż 400 litrów na pojazd;
 - (iii) w przypadku podanym powyżej w (a) (iii) wymagania podane w 7.5.7.5 i 8.3.3 nie mają zastosowania. Opakowania mogą być przyłączane do dozownika dodatków wyłącznie podczas opróżniania cysterny. W trakcie przewozu zamknięcia i przyłącza powinny być zamknięte, tak, aby zapewnić szczelność;
- (d) Badanie dozowników dodatków
- Do dozowników dodatków zastosowanie mają przepisy podane w 6.8.2.4. W przypadku podanym powyżej w (a)(ii), w momencie przeprowadzania odbiorczych, pośrednich lub okresowych badań cysterny naczynie dozownika dodatków powinno podlegać jedynie sprawdzeniu stanu zewnętrznego i próbie szczelności. Próbę szczelności powinno się przeprowadzać przy ciśnieniu próbnym wynoszącym nie mniej niż 0,2 bara.
- UWAGA:** *W przypadku opakowań podanych powyżej w (a)(iii) zastosowanie mają odpowiednie przepisy ADR.*
- (e) Dokument przewozowy

Dokument przewozowy powinien być uzupełniony wyłącznie o informacje dotyczące dodatku wymagane zgodnie 5.4.1.1.1 (a) do (d). W takim przypadku w dokumencie przewozowym należy umieścić następujący zapis: „**dozownik dodatków**”.

(f) Szkolenie kierowców

Dla kierowców, którzy odbyli kurs zgodny z 8.2.1 uprawniający do przewozu tych materiałów w cysternach nie jest wymagane żadne dodatkowe szkolenie dotyczące przewozu dodatków;

(g) Umieszczanie dużych nalepek ostrzegawczych lub znaków

Duże nalepki ostrzegawcze lub znaki umieszczone na cysternie stałej (pojeździe-cysternie) lub cysternie odejmowalnej dotyczące przewozu materiałów niebezpiecznych pod tą pozycją, zgodnie z wymaganiami działu 5.3, nie dotyczą dozowników lub zawartych w nich materiałów.

665 Niezmielony węgiel kamienny, koks i antracyt, spełniające kryteria klasyfikacyjne dla klasy 4.2, III grupa pakowania, nie podlegają przepisom ADR.

666 Pojazdy oraz urządzenia zasilane akumulatorem, których dotyczy przepis szczególnie 388, przewożone jako ładunek, jak również wszelkie towary niebezpieczne w nich zawarte, które są niezbędne do ich działania lub działania ich wyposażenia, nie podlegają żadnym innym przepisom ADR, jeżeli spełnione są następujące warunki:

(a) w przypadku paliw ciekłych, wszystkie zawory pomiędzy silnikiem lub wyposażeniem a zbiornikiem paliwa powinny być zamknięte w czasie przewozu, chyba że jest to niezbędne dla utrzymania pracy wyposażenia. W stosownych przypadkach pojazdy powinny być załadowane w pozycji stojącej i zabezpieczone przed upadkiem;

(b) w przypadku paliw gazowych, zawór pomiędzy zbiornikiem gazu a silnikiem powinien być zamknięty a obwód elektryczny przerwany, chyba że jest to niezbędne dla utrzymania pracy wyposażenia;

(c) układy magazynowania w wodorkach metali, powinny być zatwierdzone przez właściwą władzę państwa producenta. Jeżeli państwo producenta nie jest Umawiającą się Stroną ADR, zatwierdzenie powinno być uznane przez właściwą władzę Umawiającej się Strony ADR;

(d) przepisy (a) i (b) nie mają zastosowania do pojazdów, które zostały opróżnione z paliwa ciekłego lub gazowego,

***UWAGA 1:** Uznaje się, że pojazd jest opróżniony z paliwa ciekłego, gdy zbiornik paliwa ciekłego został opróżniony a pojazd nie działa z powodu braku paliwa. Elementy pojazdu, takie jak przewody paliwowe, filtry paliwa czy wtryskiwacze, nie muszą być umyte, osuszone ani oczyszczone, aby można było uznać, że są opróżnione z paliw ciekłych. Ponadto zbiornik paliwa ciekłego nie musi być umyty ani oczyszczony.*

***UWAGA 2:** Uznaje się, że pojazd jest opróżniony z paliwa gazowego, gdy zbiorniki paliwa gazowego nie zawierają gazu w fazie ciekłej (w przypadku gazów skroplonych), ciśnienie w zbiornikach nie przekracza 2 barów a zawór zamykający dopływ paliwa lub zawór odcinający są zamknięte i zabezpieczone.*

667 (a) Przepisy podane w 2.2.9.1.7 (a) nie mają zastosowania, gdy przedprodukcyjne prototypy ogniwo lub baterii litowych bądź ogniwa lub baterie litowe wyprodukowane w niewielkiej serii, składającej się co najwyżej ze 100 sztuk, są zainstalowane w pojeździe, silniku lub maszynie;

(b) Przepisy podane w 2.2.9.1.7 nie mają zastosowania do ogniwo lub baterii litowych znajdujących się w uszkodzonych albo wadliwych pojazdach, silnikach lub maszynach. W takich przypadkach powinny być spełnione następujące warunki:

(i) jeżeli uszkodzenie lub wada nie ma znaczącego wpływu na bezpieczeństwo ogniwa lub baterii, to uszkodzone i wadliwe pojazdy, silniki lub maszyny

- mogą być przewożone na warunkach podanych, odpowiednio, w przepisach szczególnych 363 lub 666;
- (ii) jeżeli uszkodzenie lub wada ma znaczący wpływ na bezpieczeństwo ogniwa lub baterii, to ogniwo lub bateria litowa powinny zostać wymontowane i przewożone na warunkach podanych w przepisie szczególnym 376.
- Jeżeli nie ma możliwości bezpiecznego wymontowania ogniwa lub baterii i nie jest możliwe sprawdzenie ich stanu, to pojazd, silnik lub maszynę można odholować albo przewieźć na warunkach podanych w (i);
- (c) Procedury podane w (b) mają zastosowanie również do uszkodzonych ogniw lub baterii litowych w pojazdach, silnikach lub maszynach.
- 668 Materiały o podwyższonej temperaturze stosowane do znakowania dróg nie podlegają przepisom ADR, jeżeli spełnione są następujące warunki:
- (a) nie spełniają kryteriów klasyfikacyjnych żadnej innej klasy niż klasa 9;
- (b) temperatura zewnętrznej powierzchni bojlera nie przekracza 70 °C ;
- (c) bojler jest zamknięty w sposób zapobiegający jakimkolwiek ubytkowi produktu podczas przewozu;
- (d) maksymalna pojemność bojlera jest ograniczona do 3 000 l.
- 669 Przyczepa wyposażona w urządzenia zasilane paliwem ciekłym, gazowym lub energią elektryczną pochodzącą z urządzeń wytwarzających i magazynujących energię elektryczną, przeznaczonych do użycia podczas przewozu realizowanego tą przyczepą stanowiącą część jednostki transportowej, powinna być zaklasyfikowana do UN 3166 lub UN 3171 i przewożona, na pojeździe jako ładunek, na warunkach podanych dla wymienionych numerów UN, a całkowita pojemność zbiorników zawierających paliwa ciekłe nie powinna przekraczać 500 litrów.
- 670 (a) Ogniwa i baterie litowe zawarte w urządzeniach pochodzących z gospodarstw domowych zbierane i przekazywane do przewozu w celu oczyszczenia, demontażu, recyklingu lub utylizacji nie podlegają innym przepisom ADR, w tym przepisowi szczególnemu 376 oraz wymaganiom podanym w 2.2.9.1.7, o ile:
- (i) nie stanowią głównego źródła zasilania do pracy urządzenia, w którym są zawarte;
- (ii) urządzenia, w których są zawarte, nie zawierają żadnych innych ogniw lub baterii litowych stanowiących główne źródło zasilania; oraz
- (iii) są odpowiednio chronione przez urządzenie, w którym są zawarte.
- Przykładami ogniw i baterii, o których mowa w tym punkcie są ogniwa guzikowe używane w programatorach w urządzeniach domowych (np. lodówkach, pralkach, zmywarkach) lub w innych urządzeniach elektrycznych lub elektronicznych.
- (b) Przekazywane do przewozu, do pośredniego miejsca przerobu ogniwa i baterie litowe zawarte w urządzeniach pochodzących z gospodarstw domowych, niespełniające wymagań zawartych w punkcie (a), zbierane i przekazywane do przewozu w celu oczyszczenia, demontażu, recyklingu lub utylizacji nie podlegają innym przepisom ADR, w tym przepisowi szczególnemu 376 i przepisom podanymi w 2.2.9.1.7, jeżeli spełnione są następujące wymagania::
- (i) Ogniwa i baterie są zapakowane zgodnie z instrukcją pakowania P909 podaną w 4.1.4.1, z wyjątkiem wymagań dodatkowych 1 i 2; lub są zapakowane w mocne opakowania zewnętrzne, np. specjalnie zaprojektowane pojemniki do zbiórki, które spełniają następujące wymagania:
- opakowania powinny być zbudowane z odpowiedniego materiału, a ich wytrzymałość i konstrukcja powinny uwzględniać ich wielkość i przeznaczenie; opakowania nie muszą spełniać wymagań podanych w 4.1.1.3;

- powinny być zastosowane odpowiednie środki w celu zminimalizowania uszkodzeń urządzeń w trakcie napełniania i przemieszczania opakowania, np. poprzez użycie gumowych mat; oraz
 - opakowania powinny być tak zbudowane i zamknięte, aby zapobiec utracie zawartości w trakcie przewozu, np. przez zastosowanie pokryw, mocnych wewnętrznych wykładzin, przykrycia na czas transportu; dopuszczalne są otwory do napełniania o ile są tak zaprojektowane, aby zapobiec utracie zawartości.
- (ii) Wdrożono system zapewnienia jakości gwarantujący, że całkowita ilość ogniw i baterii litowych na jednostkę transportową nie przekroczy 333 kg.
- UWAGA:** Całkowitą ilość ogniw i baterii litowych można ocenić za pośrednictwem metody statystycznej zawartej w systemie zapewnienia jakości. Na wniosek właściwej władzy należy udostępnić kopię dokumentacji dotyczącej zapewnienia jakości.*
- (iii) Na sztukach przesyłek umieszczony jest napis, odpowiednio: „BATERIE LITOWE DO UTYLIZACJI” lub „BATERIE LITOWE DO RECYKLINGU”. Jeżeli urządzenia zawierające ogniwa lub baterie litowe przewożone są nieopakowane lub na paletach zgodnie z instrukcją pakowania P909 (3) podaną w 4.1.4.1, to napis ten można alternatywnie umieścić na zewnętrznej powierzchni pojazdów lub kontenerów.
- UWAGA:** „Urządzenia z gospodarstw domowych” oznacza urządzenia pochodzące z gospodarstw domowych oraz urządzenia pochodzące ze źródeł komercyjnych, przemysłowych, instytucjonalnych itp., który – z uwagi na jego charakter i ilość – są podobne do urządzeń z gospodarstw domowych. Urządzenia używane podobnie zarówno w gospodarstwach domowych, jak i przez innego typu użytkowników powinny być uważane za urządzenia pochodzące z gospodarstw domowych.*
- 671 Dla potrzeb wyłączenia dotyczącego ilości przewożonych w jednostce transportowej (patrz 1.1.3.6) kategoria transportowa powinna być ustalona na podstawie grupy pakowania (patrz trzeci akapit w przepisie szczególnym 251):
- Kategoria transportowa 3 dla zestawów zaliczonych do III grupy pakowania;
 - Kategoria transportowa 2 dla zestawów zaliczonych do II grupy pakowania;
 - Kategoria transportowa 1 dla zestawów zaliczonych do I grupy pakowania.
- Zestawy zawierające wyłącznie towary niebezpieczne bez przypisanej grupy pakowania, powinny być zaliczone do kategorii transportowej 2 w celu uzupełnienia dokumentów przewozowych oraz zastosowania wyłączeń dotyczących ilości przewożonych w jednostce transportowej (patrz 1.1.3.6).
- 672 Przedmioty takie jak maszyny, przyrządy lub urządzenia przewożone pod tą pozycją i zgodne z przepisem szczególnym 301 nie podlegają żadnym innym przepisom ADR pod warunkiem, że:
- są zapakowane w mocne opakowanie zewnętrzne wykonane ze stosownego materiału o odpowiedniej wytrzymałości, zaprojektowane w powiązaniu do jego wielkości i przewidywanego zastosowania i spełniające odpowiednie wymagania podane w 4.1.1.1; lub
 - są przewożone bez opakowania zewnętrznego o ile przedmioty są tak zaprojektowane i zbudowane, że pojemniki zawierające towar niebezpieczny zapewniają odpowiednie zabezpieczenie.
- 673 *(Zarezerwowany)*
- 674 Ten przepis szczególny stosuje się do badań okresowych i prób butli powlekanych zdefiniowanych w 1.2.1.

Butle powlekane, których dotyczy przepis podany w 6.2.3.5.3.1 powinny podlegać badaniom okresowym i próbom podanym w 6.2.1.6.1 z uwzględnieniem następujących metod alternatywnych:

- zastąpienie próby wymaganej w 6.2.1.6.1 (d) przez równoważne badania niszczące;
- przeprowadzenie szczególnych, dodatkowych badań niszczących odpowiednich do parametrów butli powlekanych.

Procedury i wymagania tych metod alternatywnych podane są poniżej.

Metoda alternatywna:

(a) Przepisy ogólne

Następujące przepisy mają zastosowanie do butli powlekanych produkowanych seryjnie i bazujących na spawanych korpusach butli stalowych zgodnych z EN 1442:2017, EN 14140:2014 + AC:2015 lub załącznikiem I, części 1 do 3 Dyrektywy Rady 84/527/EWG. Konstrukcja butli powlekanej powinna zabezpieczać przed wnikaniem wody do wewnętrznego, stalowego korpusu butli. Adaptacja korpusu butli stalowej do butli powlekanej powinna spełniać odpowiednie wymagania EN 1442:2017 i EN 14140:2014 + AC:2015.

Butle powlekane powinny być wyposażone w zawory samozamykające się.

(b) Seria podstawowa

Jako serię podstawową butli powlekanych należy rozumieć butle wyprodukowane tylko przez jednego producenta butli powlekanych, używającego nowych wewnętrznych stalowych korpusów butli wyprodukowanych tylko przez jednego producenta, w ciągu jednego roku kalendarzowego, na podstawie tego samego typu konstrukcji, z tych samych materiałów i według tej samej technologii produkcji.

(c) Podgrupa serii podstawowej

W ramach serii podstawowej zdefiniowanej powyżej, butle powlekane należące do różnych właścicieli powinny być podzielone na poszczególne podgrupy, po jednej na każdego właściciela.

Jeżeli cała seria podstawowa jest w posiadaniu jednego właściciela to podgrupa stanowi serię podstawową.

(d) Identyfikowalność

Oznakowanie korpusu butli wewnętrznej zgodne z 6.2.3.9 powinno być powtórzone na zewnętrznej powłoce. Dodatkowo każda butla powlekana powinna mieć umieszczone indywidualne, odporne urządzenie do elektronicznej identyfikacji. Szczegółowe dane techniczne butli powlekanej powinny być zapisane przez właściciela w centralnej bazie danych. Baza danych powinna służyć do:

- Identyfikacji konkretnej podgrupy;
- Udostępniania jednostkom inspekcyjnym, punktom napełniania i właściwym władzom szczegółowych danych technicznych butli zawierających co najmniej: numer seryjny, serię produkcyjną korpusu butli stalowej, serię produkcyjną powłoki, datę wykonania powłoki;
- Identyfikacji butli poprzez połączenie urządzenia elektronicznego do bazy danych z numerem seryjnym;

- Sprawdzania historii poszczególnych butli i ustalania wykonanych czynności (np. napełniania, kontroli wrywkowych, ponownych badań, wycofania);
- Zapis wykonanej czynności zawiera datę i adres, gdzie tę czynność wykonano.

Zapisane dane powinny być udostępniane przez właściciela butli powlekanych przez cały okres użytkowania podgrupy.

(e) Pobieranie próbek dla oceny statystycznej

Pobieranie próbek powinno odbywać się losowo spośród podgrupy, zdefiniowanej w podpunkcie (c). Wielkość każdej próby w podgrupie powinna być zgodna z tabelą podaną w podpunkcie (g).

(f) Procedury badania dla badań niszczących

Próba i badanie wymagane w 6.2.1.6.1 powinno być wykonywane, z wyjątkiem badania podanego w podpunkcie (d), które powinno być zastąpione przez następujące badanie:

- Próba rozerwania (zgodna z EN 1442:2017 lub EN 14140:2014 + AC:2015).

Dodatkowo powinny być przeprowadzone następujące próby:

- Próba przylegania (zgodna z EN 1442:2017 lub EN 14140:2014 + AC:2015);
- Próby łuszczenia i zardzewienia (zgodne z EN ISO 4628-3:2016).

Próba przylegania, próby łuszczenia i zardzewienia oraz próba rozerwania powinny być przeprowadzone na każdej reprezentatywnej próbce zgodnie z tabelą podaną w podpunkcie (g) i powinny być przeprowadzone po pierwszych 3 latach użytkowania i później co 5 lat.

(g) Ocena statystyczna wyników prób – metody i minimalne wymagania

Procedury do oceny statystycznej zgodne z kryteriami odrzucenia przedstawione są poniżej.

Odstęp między badaniami	Rodzaj badania	Norma	Kryteria odrzucenia	Wielkość próby w podgrupie
Po 3 latach użytkowania (patrz (f))	Próba rozerwania	EN 1442:2017	Punkt rozerwania w wyniku ciśnienia reprezentatywnej próbki powinien być powyżej dolnego przedziału tolerancji podanego w wykresie wyników próbki (SPC – Sample Performance Chart) $\Omega_m \geq 1 + \Omega_s \times k3(n; p; 1 - \alpha)^a$ Żadna z jednostkowych prób nie może być mniejsza niż ciśnienie próbne	$3\sqrt[3]{Q}$ lub Q/200 którakolwiek jest niższa, lecz nie mniejsza niż 20 na podgrupę (Q)
	Łuszczenie i zardzewienie	EN ISO 4628-3:2016	Maksymalny poziom zardzewienia: Ri2	Q/1000
	Przyleganie poliuretanu	ISO 2859-1:1999 + A1:2011 EN 1442:2017 EN 14140:2014 + AC:2015	Wartość przylegania > 0,5 N/mm ²	Patrz ISO 2859-1:1999 + A1:2001 przy zastosowaniu Q/1000
Po kolejnych 5 latach (patrz (f))	Próba rozerwania	EN 1442:2017	Punkt rozerwania w wyniku ciśnienia reprezentatywnej próbki powinien być powyżej dolnego przedziału tolerancji podanego w wykresie wyników próbki (SPC) $\Omega_m \geq 1 + \Omega_s \times k3(n; p; 1 - \alpha)^a$ Żadna z jednostkowych prób nie może być mniejsza niż ciśnienie próbne	$6\sqrt[6]{Q}$ lub Q/100 którakolwiek jest niższa, lecz nie mniejsza niż 40 na podgrupę (Q)
	Łuszczenie i zardzewienie	EN ISO 4628-3:2016	Maksymalny poziom zardzewienia: Ri2	Q/1000
	Przyleganie	ISO 2859-1:1999 +	Wartość przylegania > 0,5 N/mm ²	Patrz ISO 2859-

	poliuretanu	A1:2011 EN 1442:2017 EN 14140:2014 + AC:2015		1:1999 + A1:2001 przy zastosowaniu Q/1000
--	-------------	---	--	---

^a Ciśnienie rozerwania (BPP – Burst pressure point) reprezentatywnej próbki jest stosowany do oceny wyników prób przy zastosowaniu wykresu wyników próbki (SPC):

Krok 1: Wyznaczenie ciśnienia rozerwania (BPP) reprezentatywnej próbki

Każda próbka jest reprezentowana przez punkt, którego współrzędnymi są wartość średnia wyników prób na rozerwanie i odchylenie standardowe wyników prób na rozerwanie, każde znormalizowane do właściwego ciśnienia próbnego.

$$BPP: (\Omega_s = \frac{s}{PH}; \Omega_m = \frac{x}{PH})$$

gdzie:

x: wartość średnia próbki

s: odchylenie standardowe próbki

PH: ciśnienie próbne

Krok 2: Wykreślenie na wykresie wyników próbki (SPC)

Każdy punkt rozerwania w wyniku ciśnienia (BPP) jest wyznaczany na wykresie wyników próbki (SPC) o następujących osiach:

- oś odciętych: odchylenie standardowe znormalizowane do ciśnienia próbnego (Ω_s)
- oś rzędnych: wartość średnia znormalizowana do ciśnienia próbnego (Ω_m)

Krok 3: Ustalenie odpowiedniego dolnego poziomu przedziału tolerancji w wykresie wyników próbki (SPC)

Wartości ciśnienia rozerwania powinny być wstępnie zweryfikowane zgodnie z testem wielokierunkowym przy zastosowaniu poziomu znaczenia $\alpha=0,05$ (patrz punkt 7 w ISO 5479:1977) w celu ustalenia czy rozkład wyników dla każdej próbki jest normalny czy nienormalny.

- Dla rozkładu normalnego ustalenie odpowiedniego dolnego poziomu tolerancji podano w kroku 3.1.
- Dla rozkładu nienormalnego ustalenie odpowiedniego dolnego poziomu tolerancji podano w kroku 3.2.

Krok 3.1: Dolny poziom przedziału tolerancji dla wyników posiadających rozkład normalny

Zgodnie z ISO 16269-6:2014, zważywszy, że wariancja jest nieznana, jednostronny, statystyczny przedział tolerancji powinien być określony dla poziomu ufności 95% i części populacji równej 99,9999%.

Przy zastosowaniu wykresu wyników próbki (SPC), dolny poziom przedziału tolerancji jest przedstawiony przez linię stałego współczynnika przeżycia wyznaczonego wzorem:

$$\Omega_m = 1 + \Omega_s \times k3(n;p;1-\alpha)$$

gdzie:

k3: współczynnik funkcji *n*, *p* oraz $1-\alpha$;

p: proporcja populacji wybrana dla przedziału tolerancji (99,9999%);

1- α : poziom ufności (95%);

n: wielkość próbki

Wartość współczynnika k3 odpowiedniego dla rozkładu normalnego powinna pochodzić z tabeli znajdującej się na końcu kroku 3.

Krok 3.2: Dolny poziom przedziału tolerancji dla wyników posiadających rozkład nienormalny

Jednostronny, statystyczny przedział tolerancji powinien być określony dla poziomu ufności 95% i części populacji równej 99,9999%.

Dolny poziom przedziału tolerancji jest przedstawiony przez linię stałego współczynnika przeżycia wyznaczoną wzorem przedstawionym w poprzednim kroku 3.1, przy zastosowaniu współczynnika k3 opartym i obliczonym zgodnie z rozkładem Weibull'a.

Wartość współczynnika k3 odpowiedniego dla rozkładu Weibull'a powinna pochodzić z tabeli znajdującej się na końcu kroku 3.

<i>Tabela współczynników k₃</i> <i>p=99.9999% i (1- α)=0.95</i>		
<i>Wielkość próbki n</i>	<i>Rozkład normalny k₃</i>	<i>Rozkład Weibull'a k₃</i>
20	6,901	16,021
22	6,765	15,722
24	6,651	15,472
26	6,553	15,258
28	6,468	15,072
30	6,393	14,909
35	6,241	14,578
40	6,123	14,321
45	6,028	14,116
50	5,949	13,947
60	5,827	13,683
70	5,735	13,485
80	5,662	13,329
90	5,603	13,203
100	5,554	13,098
150	5,393	12,754
200	5,300	12,557
250	5,238	12,426
300	5,193	12,330
400	5,131	12,199
500	5,089	12,111
1 000	4,988	11,897
∞	4,753	11,408

UWAGA: Jeżeli wielkość próbki znajduje się pomiędzy dwiema kolejnymi wartościami, to należy wybrać mniejszą z nich.

- (h) Czynności w przypadku, gdy kryteria akceptacji nie zostały spełnione

Jeżeli wyniki próby rozerwania, próby łuszczenia i zardzewienia lub próby przylegania nie odpowiadają kryteriom podanym w tabeli, w punkcie (g), to podgrupa butli powlekanych, której to dotyczy, powinna być przez właściciela wydzielona do dalszego postępowania i nie może być napełniana lub udostępniana do przewozu i użytku.

W uzgodnieniu z właściwą władzą lub jednostką Xa, która wydała zatwierdzenie typu, powinny być wykonane dodatkowe badania w celu określenia przyczyn niezgodności.

Jeżeli przyczyny nie mogą być ograniczone do wadliwej podgrupy tego właściciela, to właściwa władza lub jednostka Xa powinny podjąć środki dotyczące całej serii podstawowej i ewentualnie innych lat produkcji.

Jeżeli przyczyny mogą być ograniczone do części zakwestionowanej podgrupy, to niewadliwe części podgrupy mogą być dopuszczone przez właściwą władzę do ponownego użytku. Powinno być dowiedzione, że nawet jedna butla powlekana dopuszczona do ponownego użytku nie jest wadliwa.

(i) Wymagania dotyczące punktu napełniania

Właściciel powinien udostępniać właściwej władzy udokumentowane dowody, że punkty napełniania:

- Stosują się do przepisów instrukcji pakowania P200 (7) podanych w 4.1.4.1 oraz, że normy dotyczące kontroli przed napełnieniem podane w tabeli P200 (11) podanej w 4.1.4.1 są w pełni i prawidłowo stosowane;
- Posiadają odpowiednie wyposażenie do identyfikacji butli powlekanych za pomocą urządzeń do elektronicznej identyfikacji;
- Posiadają dostęp do bazy danych, o której mowa w punkcie (d);
- Posiadają możliwość uaktualniania bazy danych;
- Wdrożyły system zapewnienia jakości zgodny z ISO 9000 (serie) lub równoważny, certyfikowany przez niezależną akredytowaną jednostkę uznaną przez właściwą władzę.

675 Ładowanie tych towarów razem z materiałami lub przedmiotami klasy 1, z wyjątkiem 1.4S, jest zabronione.

676 W przypadku przewozu sztuk przesyłek zawierających materiały polimeryzujące do utylizacji lub recyklingu, wymagania przepisu szczególnego 386 oraz przepisów: 7.1.7.3, 7.1.7.4, 5.4.1.1.15 i 5.4.1.2.3.1 mogą nie być stosowane, jeżeli są spełnione następujące warunki:

- (a) sprawdzenie przed załadunkiem nie wykazało znaczącej różnicy temperatur pomiędzy zewnętrzną powierzchnią sztuki przesyłki a otoczeniem;
- (b) przewóz wykonywany jest w czasie nieprzekraczającym 24 godziny od chwili powyższego sprawdzenia;
- (c) sztuki przesyłek podczas przewozu są chronione przed bezpośrednim działaniem promieni słonecznych oraz przed oddziaływaniem innych źródeł ciepła (np. innego ładunku przewożonego w temperaturze wyższej od temperatury otoczenia);
- (d) temperatura otoczenia podczas przewozu jest niższa niż 45 °C;
- (e) pojazdy i kontenery są odpowiednio wentylowane;
- (f) materiały zapakowane są do sztuk przesyłek o maksymalnej pojemności 1 000 litrów.

Przy ocenie materiału do przewozu zgodnie z wymaganiami niniejszego przepisu szczególnego można zastosować dodatkowe środki zapobiegające niebezpiecznej polimeryzacji, na przykład dodanie inhibitorów.

DZIAŁ 3.4
TOWARY NIEBEZPIECZNE
ZAPAKOWANE W ILOŚCIACH OGRANICZONYCH

3.4.1 Przepisy niniejszego działu mają zastosowanie do przewozu towarów niebezpiecznych niektórych klas, zapakowanych w ilościach ograniczonych. Odpowiedni limit ilościowy dla opakowania wewnętrznego lub przedmiotu jest podany dla każdego materiału w kolumnie (7a) w tabeli A w dziale 3.2. Ponadto, w kolumnie tej limit ilościowy „0” wskazany jest dla każdej pozycji niedopuszczonej do przewozu, zgodnie z niniejszym działem.

Ilości ograniczone towarów niebezpiecznych zapakowanych w takich ilościach, spełniające przepisy niniejszego działu, nie podlegają żadnym innym przepisom ADR, za wyjątkiem odpowiednich przepisów:

- (a) Części 1, działów 1.1, 1.2, 1.3, 1.4, 1.5, 1.6, 1.8, 1.9;
- (b) Części 2;
- (c) Części 3, działów 3.1, 3.2, 3.3 (oprócz przepisów szczególnych 61, 178, 181, 220, 274, 625, 633 i 650 (e));
- (d) Części 4, podrozdziałów 4.1.1.1, 4.1.1.2, 4.1.1.4 to 4.1.1.8;
- (e) Części 5, 5.1.2.1(a) (i) i (b), 5.1.2.2, 5.1.2.3, 5.2.1.10, 5.4.2;
- (f) Części 6, wymagań konstrukcyjnych w 6.1.4 oraz podrozdziałów 6.2.5.1 i 6.2.6.1 do 6.2.6.3;
- (g) Części 7, działów 7.1 oraz rozdziałów 7.2.1, 7.2.2, 7.5.1 (za wyjątkiem 7.5.1.4), 7.5.2.4, 7.5.7, 7.5.8 i 7.5.9;
- (h) 8.6.3.3 i 8.6.4.

3.4.2 Towary niebezpieczne powinny być zapakowane wyłącznie w opakowania wewnętrzne umieszczone w odpowiednich opakowaniach zewnętrznych. Mogą być stosowane opakowania pośrednie. Ponadto, w odniesieniu do przedmiotów podklasy 1.4, grupy zgodności S, przepisy rozdziału 4.1.5 powinny być w pełni spełnione. Stosowanie opakowań wewnętrznych nie jest konieczne dla przewozu przedmiotów takich, jak: aerozole lub „naczynia, małe, zawierające gaz”. Całkowita masa brutto sztuki przesyłki nie powinna przekraczać 30 kg.

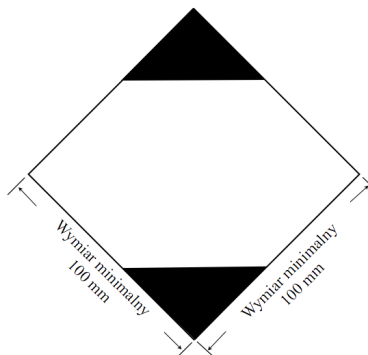
3.4.3 Za wyjątkiem przedmiotów podklasy 1.4, grupy zgodności S, tace obciążone folią termokurczliwą lub folią rozciągliwą, spełniające wymagania podane w 4.1.1.1, 4.1.1.2 i 4.1.1.4 do 4.1.1.8, mogą być stosowane jako opakowania zewnętrzne dla przedmiotów lub opakowań wewnętrznych zawierających towary niebezpieczne zgodnie z niniejszym działem. Podatne na pęknięcie lub przebicie opakowania wewnętrzne, takie jak opakowania wykonane ze szkła, porcelany, kamionki lub niektórych tworzyw sztucznych, powinny być umieszczane w odpowiednich opakowaniach pośrednich, spełniających wymagania podane w 4.1.1.1, 4.1.1.2 i 4.1.1.4 do 4.1.1.8, i powinny być zbudowane w taki sposób, aby spełniały wymagania konstrukcyjne podane w 6.1.4. Całkowita masa brutto sztuki przesyłki nie powinna przekraczać 20 kg.

3.4.4 Towary ciekłe klasy 8, II grupy pakowania, w opakowaniach wewnętrznych z porcelany lub kamionki, powinny być zamknięte w zgodnych i sztywnych opakowaniach pośrednich.

3.4.5 i 3.4.6 (Zarezerwowane)

3.4.7 Oznakowanie sztuk przesyłek zawierających towary w ilościach ograniczonych

3.4.7.1 Z wyjątkiem transportu lotniczego, sztuki przesyłek zawierające towary niebezpieczne w ilościach ograniczonych powinny posiadać znak wskazany na rys. 3.4.7.1:

Rys. 3.4.7.1

Znak dla sztuk przesyłek zawierających towary w ilościach ograniczonych

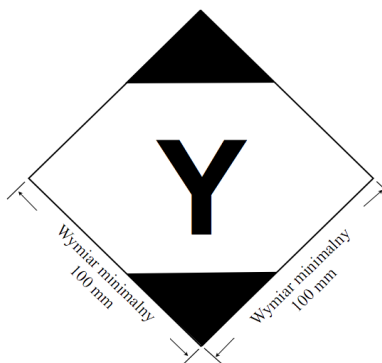
Znak powinien być dobrze widoczny, czytelny i odporny na działanie czynników atmosferycznych bez istotnej utraty tych cech.

Znak powinien mieć kształt kwadratu ustawionego pod kątem 45° (kształt rombu). Górna i dolna część oraz linia obrzeża powinny być czarne. Powierzchnia środkowa powinna być biała lub odpowiednio kontrastująca. Minimalne wymiary powinny wynosić 100 mm × 100 mm, a minimalna szerokość linii obrzeża tworzącej kontur rombu powinna wynosić 2 mm. Elementy znaku, dla których nie podano wymiarów, powinny być proporcjonalne do odpowiednich elementów pokazanych na rysunku.

3.4.7.2 Ze względu na wielkość sztuki przesyłki minimalne wymiary zewnętrzne znaku wskazane na rys. 3.4.7.1 mogą zostać zmniejszone, ale nie mniej niż do 50 mm × 50 mm, pod warunkiem, że pozostanie on dobrze widoczny. Minimalna szerokość linii obrzeża tworzącej kontur rombu może zostać zmniejszona do 1 mm.

3.4.8 Oznakowanie sztuk przesyłek z towarami w ilościach ograniczonych zgodnie z przepisami części 3, działu 4 Instrukcji Technicznych ICAO

3.4.8.1 Sztuki przesyłek zawierające towary niebezpieczne pakowane zgodnie z przepisami części 3, działu 4 Instrukcji Technicznych ICAO mogą posiadać znak wskazany na rysunku 3.4.8.1 w celu potwierdzenia zgodności z tymi przepisami.

Rys. 3.4.8.1

Znak dla sztuk przesyłek zawierających towary w ilościach ograniczonych zgodnie z przepisami części 3, działu 4 Instrukcji Technicznych ICAO

Znak powinien być dobrze widoczny, czytelny i odporny na działanie czynników atmosferycznych bez istotnej utraty tych cech.

Znak powinien mieć kształt kwadratu ustawionego pod kątem 45° (kształt rombu). Górna i dolna część oraz linia obrzeża powinny być czarne. Powierzchnia środkowa powinna być biała lub

odpowiednio kontrastująca. Minimalne wymiary powinny wynosić 100 mm × 100 mm, a minimalna szerokość linii obrzeża tworzącej kontur rombu powinna wynosić 2 mm. Symbol „Y” umieszcza się w środku oznakowania i powinien być dobrze widoczny. Elementy znaku, dla których nie podano wymiarów, powinny być proporcjonalne do odpowiednich elementów pokazanych na rysunku.

3.4.8.2 Ze względu na wielkość sztuki przesyłki minimalne wymiary zewnętrzne znaku wskazane na rysunku 3.4.8.1 mogą zostać zmniejszone, ale nie mniej niż do 50 mm × 50 mm, pod warunkiem, że pozostanie on dobrze widoczny. Minimalna szerokość linii obrzeża tworzącej kontur rombu może zostać zmniejszona do 1 mm. Wielkość symbolu „Y” powinna być zbliżona do wielkości wskazanej na rys. 3.4.8.1.

3.4.9 Sztuki przesyłek zawierające towary niebezpieczne, posiadające znaki zgodne z 3.4.8 posiadające lub nieposiadające dodatkowych nalepek ostrzegawczych w przypadku transportu lotniczego powinny spełniać przepisy podane pod 3.4.1 i 3.4.2–3.4.4 oraz nie muszą posiadać znaku wskazanego w 3.4.7.

3.4.10 Sztuki przesyłek zawierające towary niebezpieczne w ilościach ograniczonych posiadające znaki zgodne z 3.4.7 oraz zgodne z przepisami Instrukcji Technicznych ICAO, w tym wszelkie konieczne oznakowania i nalepki ostrzegawcze wymienione w części 5 i 6, powinny spełniać przepisy podane odpowiednio w 3.4.1 i 3.4.2–3.4.4.

3.4.11 Używanie opakowań zbiorczych

Jeżeli towary niebezpieczne zapakowane w ilościach ograniczonych umieszczone są w opakowaniu zbiorczym, to zastosowanie mają następujące zasady:

Jeżeli oznakowania reprezentatywne dla wszystkich towarów niebezpiecznych nie są widoczne, opakowanie zbiorcze należy:

- (a) oznakować napisem „OPAKOWANIE ZBIORCZE”. Litery napisu „OPAKOWANIE ZBIORCZE” powinny mieć co najmniej 12 mm wysokości. Napis powinien być sporządzony w języku urzędowym państwa pochodzenia, a także, jeżeli nie jest to język angielski, francuski lub niemiecki, to również w języku angielskim, francuskim lub niemieckim, jeżeli umowy zawarte między zainteresowanymi państwami nie stanowią inaczej; oraz
- (b) umieścić znaki wymagane w niniejszym dziale.

Za wyjątkiem transportu lotniczego, pozostałe wymagania podane w 5.1.2.1 obowiązują jedynie wówczas, gdy w opakowaniu zbiorczym umieszczone są inne towary niebezpieczne, które nie są zapakowane w ilościach ograniczonych, i wyłącznie w odniesieniu do tych innych towarów niebezpiecznych.

3.4.12 Przed rozpoczęciem przewozu, nadawcy towarów niebezpiecznych zapakowanych w ilościach ograniczonych, powinni przekazać przewoźnikowi w udokumentowany sposób informacje o całkowitej masie brutto tak nadawanych towarów.

3.4.13 (a) Jednostki transportowe o masie maksymalnej powyżej 12 ton, przewożące towary niebezpieczne zapakowane w ilościach ograniczonych, powinny być oznakowane z przodu i z tyłu zgodnie z 3.4.15, za wyjątkiem, gdy jednostka transportowa zawiera inne towary niebezpieczne, dla których wymagane są tablice barwy pomarańczowej, zgodnie z 5.3.2. W tym drugim przypadku, jednostka transportowa może być oznakowana tylko tablicami barwy pomarańczowej, zgodnie z 5.3.2, albo jednocześnie tablicami barwy pomarańczowej, zgodnie z 5.3.2 i znakami zgodnie z 3.4.15.

(b) Kontenery przewożące towary niebezpieczne zapakowane w ilościach ograniczonych na jednostkach transportowych o masie maksymalnej powyżej 12 ton, powinny być oznakowane na wszystkich czterech ścianach bocznych zgodnie z 3.4.15, za wyjątkiem, gdy kontener zawiera inne towary niebezpieczne, dla których wymagane jest oznakowanie nalepkami ostrzegawczymi, zgodnie z 5.3.1. W tym drugim przypadku, kontener może być oznakowany tylko wymaganymi nalepkami albo jednocześnie nalepkami ostrzegawczymi zgodnie z 5.3.1 i znakami zgodnie z 3.4.15.

Przewożąca jednostka transportowa nie musi być oznakowana, z wyjątkiem, gdy znaki umieszczone na kontenerach nie są widoczne z zewnątrz tej jednostki transportowej.

W takim przypadku, takie same znaki powinny być umieszczone z przodu i z tyłu jednostki transportowej.

- 3.4.14 Znaki podane w 3.4.13, nie są wymagane, jeżeli całkowita masa brutto przewożonych sztuk przesyłek zawierających towary niebezpieczne zapakowane w ilościach ograniczonych nie przekracza 8 ton na jednostkę transportową.
- 3.4.15 Znaki podane w 3.4.13 powinny odpowiadać wymaganiom podanym w 3.4.7, przy czym minimalne wymiary znaku powinny wynosić 250 mm × 250 mm. Oznakowanie to należy usunąć lub zakryć, gdy nie są przewożone towary niebezpieczne zapakowane w ilościach ograniczonych.

DZIAŁ 3.5
TOWARY NIEBEZPIECZNE
ZAPAKOWANE W ILOŚCIACH WYŁĄCZONYCH

3.5.1 Ilości wyłączone

3.5.1.1 Ilości wyłączone towarów niebezpiecznych niektórych klas, innych niż przedmioty, spełniające przepisy niniejszego działu, nie podlegają żadnym innym przepisom ADR, za wyjątkiem:

- (a) wymagań działu 1.3 dotyczących szkolenia;
- (b) procedur klasyfikacji i kryteriów dla określania grup pakowania w Części 2;
- (c) wymagań dotyczących pakowania, zawartych w 4.1.1.1, 4.1.1.2, 4.1.1.4 i 4.1.1.6.

***UWAGA:** W przypadku materiałów promieniotwórczych, mają zastosowanie wymagania dotyczące materiałów promieniotwórczych w sztukach przesyłek wyłączonych podane w 1.7.1.5.*

3.5.1.2 Towary niebezpieczne, które mogą być przewożone jako ilości wyłączone, zgodnie z przepisami niniejszego działu, wskazane są w kolumnie (7b) tabeli A w dziale 3.2 za pomocą następującego kodu alfanumerycznego:

Kod	Maksymalna ilość netto na opakowanie wewnętrzne (w gramach dla materiałów stałych i w ml dla materiałów ciekłych i gazów)	Maksymalna ilość netto na opakowanie zewnętrzne (w gramach dla materiałów stałych i w ml dla materiałów ciekłych i gazów, lub suma gramów i ml przypadku pakowania razem)
E0	Niedopuszczony jako ilości wyłączone	
E1	30	1 000
E2	30	500
E3	30	300
E4	1	500
E5	1	300

W odniesieniu do gazów, objętość wskazaną dla opakowań wewnętrznych określa pojemność wodna naczyń wewnętrznych, a objętość wskazaną dla opakowań zewnętrznych określa sumaryczną pojemność wodną wszystkich opakowań wewnętrznych znajdujących się w pojedynczym opakowaniu zewnętrznym.

3.5.1.3 Jeżeli towary niebezpieczne w ilościach wyłączonych, którym przypisano różne kody, zapakowane są razem, to ilość ogólna na opakowanie zewnętrzne powinna być ograniczona do ilości określonej kodem najbardziej restrykcyjnym.

3.5.1.4 Ilości wyłączone towarów niebezpiecznych, zaliczone do kodów E1, E2, E4 i E5, o maksymalnej ilości netto towarów niebezpiecznych na opakowanie wewnętrzne ograniczone do 1 ml dla cieczy i gazów oraz do 1 g dla materiałów stałych, a także o maksymalnej ilości netto towarów niebezpiecznych na opakowanie zewnętrzne, która nie powinna być większa niż 100 g dla materiałów stałych lub 100 ml dla cieczy i gazów, podlegają tylko:

- (a) przepisom w 3.5.2, za wyjątkiem, gdy nie jest wymagane opakowanie pośrednie, jeżeli opakowania wewnętrzne są zapakowane bezpiecznie w opakowanie zewnętrzne z materiałem wyściełającym w taki sposób, aby, w normalnych warunkach przewozu, nie uległy uszkodzeniu, przebiciu lub, aby nie nastąpiło uwolnienie ich zawartości; a w odniesieniu do cieczy, opakowanie zewnętrzne zawiera dostateczną ilość materiału absorpcyjnego, wystarczającą do wchłonięcia całej zawartości opakowań wewnętrznych; oraz
- (b) przepisom w 3.5.3.

3.5.2 Opakowania

Opakowania stosowane do przewozu towarów niebezpiecznych w ilościach wyłączonych, powinny odpowiadać następującym wymaganiom:

- (a) Powinny posiadać opakowanie wewnętrzne, a każde opakowanie wewnętrzne powinno być wykonane z tworzywa sztucznego (o grubości minimalnej ścianek 0,2 mm, jeżeli używane jest do materiałów ciekłych) lub ze szkła, porcelany, kamionki lub metalu (patrz również 4.1.1.2), a zamknięcia każdego opakowania wewnętrznego powinny być pewnie zablokowane w miejscu ustawienia za pomocą drutu, taśmy lub innym skutecznym sposobem; każde naczynie mające kołnierz z wytłoczonym gwintem powinno posiadać kołpak uszczelniający. Zamknięcie powinno być odporne na oddziaływanie zawartości;
- (b) Każde opakowanie wewnętrzne powinno być bezpiecznie zapakowane w opakowanie pośrednie z materiałem wyściełającym w taki sposób, aby w normalnych warunkach przewozu nie nastąpiło jego rozerwanie, przebicie lub nie nastąpił wyciek zawartości. W odniesieniu do materiałów ciekłych, opakowanie pośrednie lub zewnętrzne powinno zawierać dostateczną ilość materiału absorpcyjnego w celu zaabsorbowania całej zawartości opakowań wewnętrznych. Umieszczony w opakowaniu pośrednim materiał absorpcyjny może być jednocześnie materiałem wyściełającym. Towary niebezpieczne nie powinny reagować niebezpiecznie z materiałem wyściełającym, materiałem absorpcyjnym i materiałem opakowania ani obniżać integralności lub działania tych materiałów. W razie rozerwania lub wycieku opakowanie powinno przejść całą zawartość, niezależnie od położenia sztuki przesyłki;
- (c) Opakowanie pośrednie powinno być bezpiecznie zapakowane w mocne, sztywne opakowanie zewnętrzne (drewniane, tekturowe lub z innego równie mocnego materiału);
- (d) Każdy typ sztuki przesyłki powinien odpowiadać przepisom podanym w 3.5.3;
- (e) Każda sztuka przesyłki powinna mieć takie rozmiary, aby posiadała dostateczną powierzchnię do naniesienia wszystkich niezbędnych znaków; oraz
- (f) Dopuszcza się stosowanie opakowań zbiorczych, w których można również umieszczać sztuki przesyłek z towarami niebezpiecznymi lub towary niepodlegające wymaganiom ADR.

3.5.3 Badanie opakowań

3.5.3.1

Gotowa sztuka przesyłki, przygotowana jak do przewozu, z opakowaniami wewnętrznymi napełnionymi, co najmniej do 95% ich pojemności dla materiałów stałych lub, co najmniej do 98% dla materiałów ciekłych, powinny wytrzymywać, bez uszkodzenia któregośkolwiek opakowania wewnętrznego lub wycieku z niego, oraz bez znaczącego obniżenia jego skuteczności, badania opisane poniżej, co powinno być udokumentowane w odpowiedni sposób:

- (a) Zrzut na sztywną, poziomą, niesprężynującą powierzchnię z wysokości 1,8 m:
 - (i) Jeżeli próbka ma kształt skrzyni, to powinna być zrzucona w każdym z następujących ustawień:
 - płasko na dno;
 - płasko na pokrywę;
 - płasko na najdłuższy bok;
 - płasko na najkrótszy bok;
 - na naroże.
 - (ii) Jeżeli próbka ma kształt bębna, to powinna być zrzucona w każdym z następujących ustawień:
 - po przekątnej przestrzennej bębna na górną krawędź, przy czym środek ciężkości powinien być położony bezpośrednio nad punktem uderzenia;
 - po przekątnej przestrzennej bębna na dolną krawędź;
 - płasko na bok;

UWAGA: Każdy z powyższych zrzutów może być przeprowadzony na różnych, ale identycznych sztukach przesyłek.

- (b) Obciążenie stosowane na górną powierzchnię przez 24 godziny, powinno być równoważne masie całkowitej identycznych sztuk przesyłek spiętrzonych na wysokość 3 m (włącznie z tą próbką).

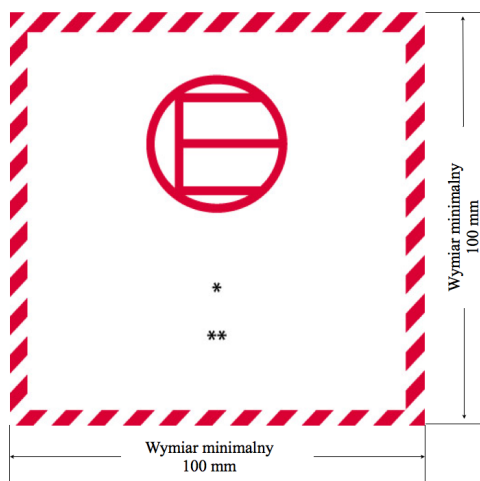
3.5.3.2 Do celów badania, materiały przeznaczone do przewozu w danym opakowaniu mogą być zastąpione innymi materiałami, z wyłączeniem przypadków, gdy zamiana ta może spowodować niewiarygodność wyników badań. Odnośnie do materiałów stałych, jeżeli stosowany jest inny materiał, to powinien mieć on takie same charakterystyki fizyczne (masę, rozmiar cząstek, itp.), jak materiał przeznaczony do przewozu. Jeżeli podczas badań na swobodny spadek z materiałami ciekłymi, stosowany jest inny materiał, to powinien mieć on taką samą gęstość względną (ciężar właściwy) i lepkość, jak materiał przeznaczony do przewozu.

3.5.4 Oznakowanie sztuk przesyłek

3.5.4.1 Sztuki przesyłek, zawierające ilości wyłączone towarów niebezpiecznych, przygotowane zgodnie z przepisami niniejszego działu, powinny być zaopatrzone w trwałe i niezmywalny znak podany w 3.5.4.2. Na znaku powinna być umieszczona pierwsza cyfra lub pojedynczy numer nalepki ostrzegawczej wskazany w kolumnie (5) tabeli A w dziale 3.2 dla każdego towaru zawartego w tej sztuce przesyłki. Jeżeli nazwa nadawcy lub odbiorcy nie jest umieszczona w innych miejscach sztuki przesyłki, to te informacje powinny być umieszczone na tym znaku.

3.5.4.2 Znak dla ilości wyłączonych

Rys. 3.5.4.2



Znak dla ilości wyłączonych

* W tym miejscu powinien być umieszczony numer pierwszej lub pojedynczej nalepki ostrzegawczej wskazany w kolumnie (5) tabeli A w dziale 3.2.

** W tym miejscu powinna być umieszczona nazwa nadawcy lub odbiorcy, jeżeli nie jest ona umieszczona w innych miejscach sztuki przesyłki.

Oznakowanie powinno mieć kształt kwadratu. Obrys i symbol powinny być tego samego koloru, czarne lub czerwone, na białym lub odpowiednio kontrastującym tle. Minimalne wymiary powinny wynosić 100 mm × 100 mm. Elementy znaku, dla których nie podano wymiarów, powinny być proporcjonalne do odpowiednich elementów pokazanych na rysunku.

3.5.4.3 *Używanie opakowań zbiorczych*

Jeżeli towary niebezpieczne zapakowane w ilościach wyłączonych umieszczone są w opakowaniu zbiorczym, to zastosowanie mają następujące zasady:

Jeżeli oznakowania wymagane dla wszystkich towarów niebezpiecznych nie są widoczne, to opakowanie zbiorcze należy:

- (a) oznakować napisem „OPAKOWANIE ZBIORCZE”. Litery napisu „OPAKOWANIE ZBIORCZE” powinny mieć co najmniej 12 mm wysokości. Napis powinien być sporządzony w języku urzędowym państwa pochodzenia. Jeżeli nie jest to język angielski, francuski lub niemiecki, to również w języku angielskim, francuskim lub niemieckim, jeżeli umowy zawarte między zainteresowanymi państwami nie stanowią inaczej.; oraz
- (b) umieścić znaki wymagane w niniejszym dziale.

Pozostałe wymagania podane w 5.1.2.1 obowiązują jedynie wówczas, gdy w opakowaniu zbiorczym umieszczone są inne towary niebezpieczne, które nie są zapakowane w ilościach wyłączonych, i wyłącznie w odniesieniu do tych innych towarów niebezpiecznych.

3.5.5 **Maksymalna liczba sztuk przesyłek w pojeździe lub kontenerze**

Liczba sztuk przesyłek w pojeździe lub kontenerze nie powinna być większa niż 1 000.

3.5.6 **Dokumentacja**

Jeżeli towarem niebezpiecznym przewożonym w ilościach wyłączonych towarzyszy dokument lub dokumenty (takie jak konosament, lotniczy list przewozowy lub list przewozowy CMR/CIM), to co najmniej jeden z tych dokumentów powinien zawierać zapis „**Towary niebezpieczne w ilościach wyłączonych**” oraz wskazanie liczby sztuk przesyłek.