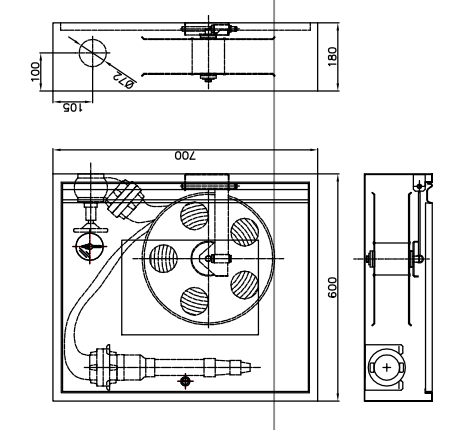


SZAFKA HYDRANTU DN52 - WYMIARY STANDARD



Uwagi:  
- NIE NALEŻY ODMIERZAĆ WYMIARÓW  
ISTNIEJĄCEJ KONSTRUKCJI OBIEKTU Z

**PODGRZEWACZ - TYP A**  
PODGRZEWACZ ELEKTRYCZNY - PRZEPIYWOWY  
ZASILANIE ~400V / 9/12/15kW  
WYDAJNOŚĆ: 5 - 8,5 l/min

**PODGRZEWACZ - TYP B**  
PODGRZEWACZ ELEKTRYCZNY - PRZEPIYWOWY  
ZASILANIE ~400V / 18/21/24kW  
WYDAJNOŚĆ: 10 - 13 l/min

- UM PODEJŚCIE KAN. DN50 / BATERIA UMYWALKOWA
- ZL PODEJŚCIE KAN. DN50 / BATERIA ZLEWOZMYWAKOWA
- ZLG PODEJŚCIE KAN. DN50 / BATERIA ZLEWOZMYWAKOWA
- NT PODEJŚCIE KAN. DN50 / BATERIA NATRYSKU
- WC PODEJŚCIE KAN. DN110 / ZAWÓR PODEJŚCIA DO WC
- PIS PODEJŚCIE KAN. DN50 / BATERIA PISUARU
- WP100 PODEJŚCIE KAN. DN100 DO WPUSTU PODŁOGOWEGO
- WP50 PODEJŚCIE KAN. DN50 DO WPUSTU PODŁOGOWEGO
- REW REWIZJA DN150/100 NA POZIOMIE KANALIZACJI
- Z ZEJŚCIE PRZEWODAMI W KIERUNKU POSADZKI
- W WYJŚCIE PRZEWODAMI Z POSADZKI

- KANALY SANITARNE POD STROPEM POMIESZCZEN
- KANALY SANITARNE PROWADZONE PO ŚCIANACH  
LUB W BRUZZDACH ŚCIENNYCH
- INSTALACJA WODOCIĄGOWA - WODA ZIMNA - UŻYTKOWA
- INSTALACJA WODOCIĄGOWA - WODA CIEPŁA UŻYTKOWA
- INSTALACJA WODY ZASILANIA WEWNĘTRZNYCH HYDRANTÓW P.POZ.

BIURO PROJEKTÓW  
I USŁUG INWESTYCYJNYCH  
FILAR S.C.  
Łódź, ul. Wólczańska 27  
tel. (042) 632-36-29

Investor:	Łódzki Urząd Wojewódzki w Łodzi
Adres:	Łódź, ul. Fibrońska 104
Temat:	PRZEBUDOWA I ROZBUDOWA BUDYNKU MAGAZYNOWEGO ZE ZMIANĄ SPOSOBU UŻYTKOWANIA NA WIEWÓZDKI MAGAZYN PRZECIWPOWODZIOWY
Adres:	Łódź, ul. Łąkowa 40, dz. 12/122, obr. P-20
Tytuł rysunku:	INSTALACJA WOD - KAN - RZUT PARTERU
Skala:	1:100
Revizja:	001
Data:	listopad 2019
Symbol rysunku:	S
Numer rysunku:	007