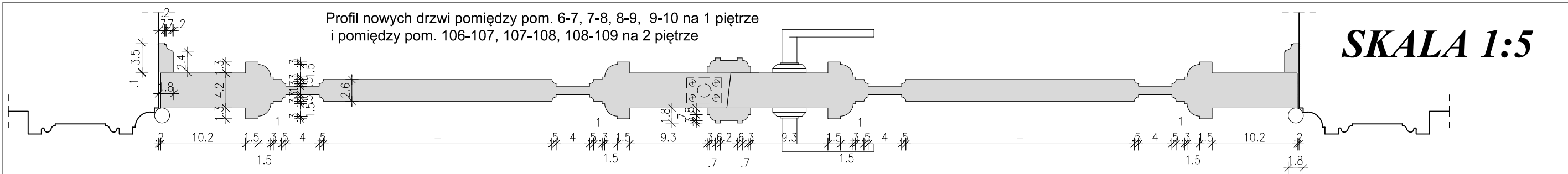
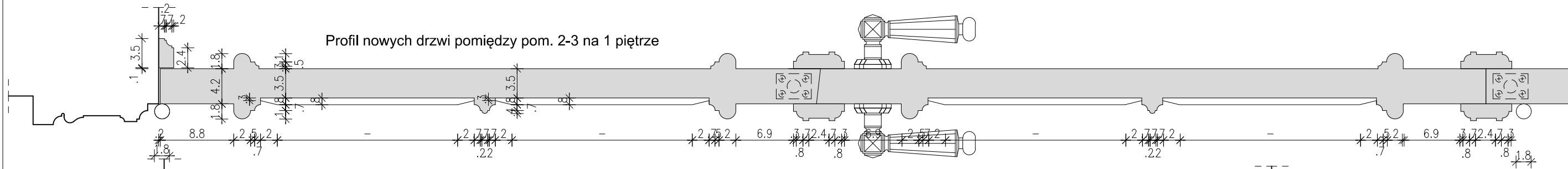


**SKALA 1:5**

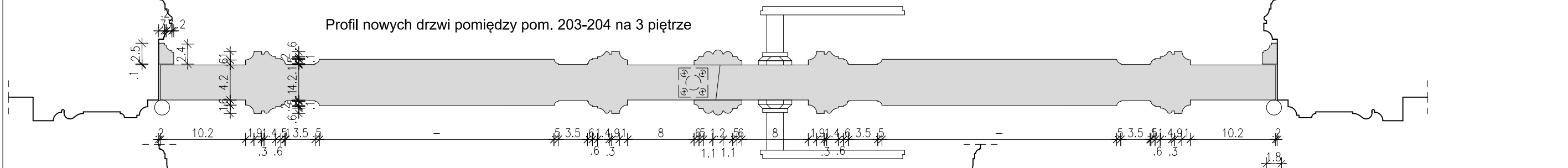
Profil nowych drzwi pomiędzy pom. 6-7, 7-8, 8-9, 9-10 na 1 piętrze  
i pomiędzy pom. 106-107, 107-108, 108-109 na 2 piętrze



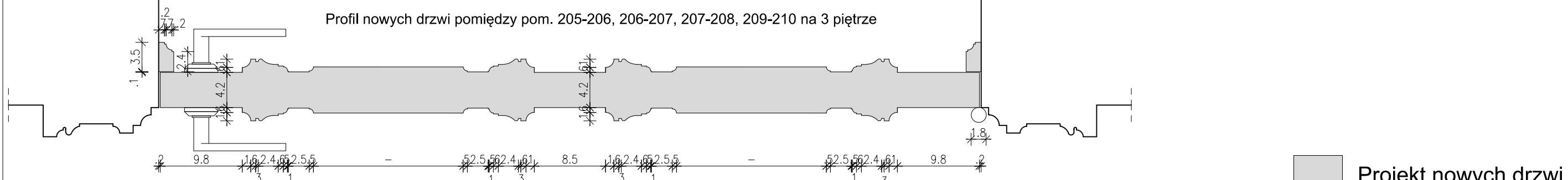
Profil nowych drzwi pomiędzy pom. 2-3 na 1 piętrze



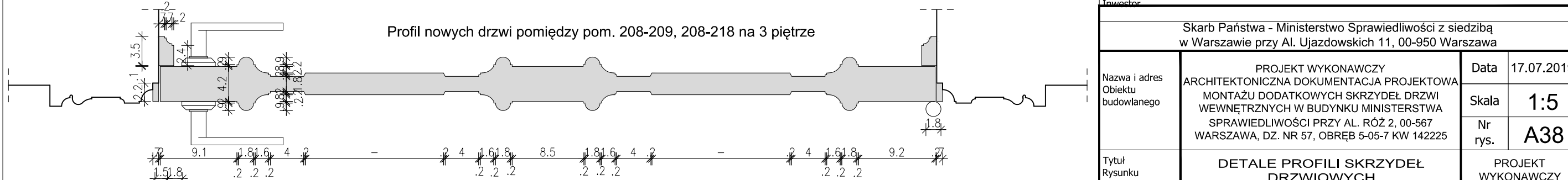
Profil nowych drzwi pomiędzy pom. 203-204 na 3 piętrze



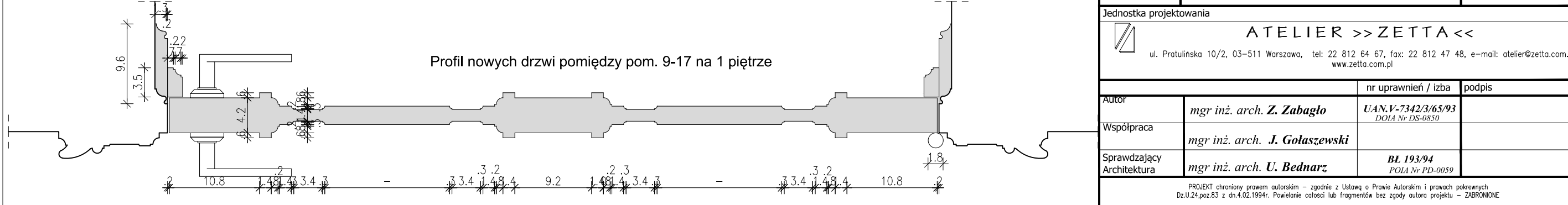
Profil nowych drzwi pomiędzy pom. 205-206, 206-207, 207-208, 209-210 na 3 piętrze



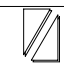
Profil nowych drzwi pomiędzy pom. 208-209, 208-218 na 3 piętrze



Profil nowych drzwi pomiędzy pom. 9-17 na 1 piętrze



 Projekt nowych drzwi

Inwestor			
Skarb Państwa - Ministerstwo Sprawiedliwości z siedzibą w Warszawie przy Al. Ujazdowskich 11, 00-950 Warszawa			
Nazwa i adres Obiektu budowlanego	PROJEKT WYKONAWCZY ARCHITEKTONICZNA DOKUMENTACJA PROJEKTOWA MONTAŻU DODATKOWYCH SKRZYDEŁ DRZWI WEWNĘTRZNYCH W BUDYNKU MINISTERSTWA SPRAWIEDLIWOŚCI PRZY AL. RÓŻ 2, 00-567 WARSZAWA, DZ. NR 57, OBRĘB 5-05-7 KW 142225	Data	17.07.2019
		Skala	1:5
Tytuł Rysunku	DETALE PROFILI SKRZYDEŁ DRZWIOWYCH	Nr rys.	A38
Jednostka projektowania		PROJEKT WYKONAWCZY	
 <b>ATELIER &gt;&gt;ZETTA&lt;&lt;</b> ul. Pratulinska 10/2, 03-511 Warszawa, tel: 22 812 64 67, fax: 22 812 47 48, e-mail: atelier@zetta.com.pl www.zetta.com.pl			
Autor	mgr inż. arch. <b>Z. Zabagło</b>	nr uprawnień / izba	podpis
Współpraca	mgr inż. arch. <b>J. Golaszewski</b>	<b>UAN.V-7342/3/65/93</b> DOIA Nr DS-0850	
Sprawdzający Architektura	mgr inż. arch. <b>U. Bednarz</b>	<b>BL 193/94</b> POLA Nr PD-0059	
<small>PROJEKT chroniony prawem autorskim – zgodnie z Ustawą o Prawie Autorskim i prawach pokrewnych Dz.U.24.poz.83 z dn.4.02.1994r. Powielanie całości lub fragmentów bez zgody autora projektu – ZABRONIONE</small>			