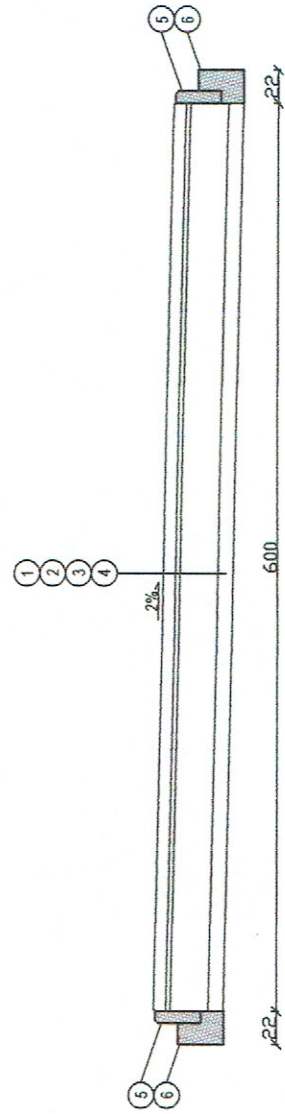
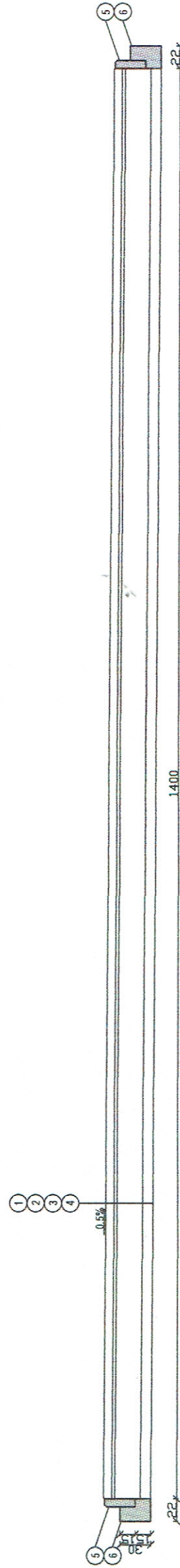


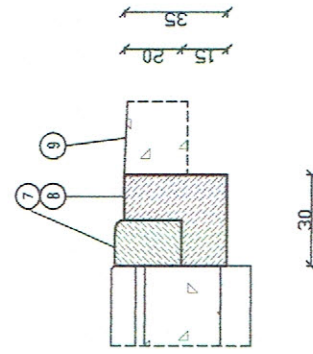
Przekrój 1-1



Przekrój 2-2



Rozdział nawierzchni kostka / tłuczeń  
skala 1:25



- 1) kostka betonowa Eko-Behalon 8 cm / zasypka grysem bazaltowym
- 2) podsypka cementowo- piaskowa 3cm 1:4
- 3) tłuczeń kamienny 0-31,5 mm gr. 25 cm
- 4) warstwa stabilizująca F<sub>tr</sub>=2,5 Mpa gr. 10 cm
- 5) obrzeże betonowe 8x30 cm
- 6) ława betonowa z oporem - beton C16/20
- 7) krawężnik rajazdowy 15x22 cm
- 8) ława betonowa z oporem - beton C16/20
- 9) tłuczeń kamienny 0-31,5 mm gr. 20 cm zmielony grysem bazaltowym

Temat:	Przekroje i szczegóły nawierzchni	skala 1:50
Obiekt:	Utworzenie terenu - Leśniczówka Klepsk	nr rys.: 2
Lokalizacja:	obręb t.ęgowo dz. nr 87/10 - m. Klepsk - Leśniczówka Klepsk	Data: 06.2022
Inwestor:	Skarb Państwa Państwowe Gospodarstwo Leśne Lasy Państwowe Nadleśnictwo Sulechów	
Opracował:	Maciej Dach	