

**1 Urządzenie techniczne objęte dozorem technicznym może być eksploatowane na podstawie:**

- a) zezwolenia ustnego lub pisemnego wydanego przez upoważnionego konserwatora
- b) ważnej decyzji zezwalającej na eksploatację wydanej przez organ właściwej jednostki dozoru technicznego
- c) oznaczenia CE umieszczonego na urządzeniu
- d) deklaracji zgodności wystawionej przez wytwórcę

**2 Które z wymienionych czynności nie należą do zakresu obowiązków obsługującego UTB:**

- a) wykonywanie niewielkich napraw urządzenia w ramach posiadanego wykształcenia i umiejętności
- b) przestrzeganie instrukcji eksploatacji w zakresie obsługi UTB
- c) zapoznanie się z planem pracy i wielkością przenoszonych ładunków
- d) wszystkie odpowiedzi są poprawne

**3 Terminy przeglądów konserwacyjnych urządzeń technicznych:**

- a) są zawarte w instrukcji eksploatacji urządzenia
- b) określa konserwator urządzenia
- c) określa w protokole inspektor wykonujący badanie
- d) wszystkie odpowiedzi są poprawne

**4 Dozorem technicznym nazywamy:**

- a) określone ustawą działania zmierzające do zapewnienia bezpiecznego funkcjonowania urządzeń technicznych i urządzeń do odzyskiwania par paliwa oraz działania zmierzające do zapewnienia bezpieczeństwa publicznego w tych obszarach
- b) instytucje kontrolujące stan techniczny urządzeń
- c) Urząd Dozoru Technicznego
- d) UDT, WDT, TDT

**5 Dozór techniczny nad urządzeniami technicznymi wykonuje:**

- a) Urząd Dozoru Technicznego oraz specjalistyczne jednostki dozoru technicznego
- b) Urząd Dozoru Technicznego oraz upoważnione przez UDT organizacje
- c) Urząd Dozoru Technicznego i zagraniczne jednostki dozoru technicznego
- d) wszystkie odpowiedzi są poprawne

**6 Zmiana parametrów technicznych lub zmiana konstrukcji urządzenia technicznego traktowana jest jako:**

- a) modernizacja urządzenia technicznego
- b) naprawa urządzenia technicznego
- c) usuwanie usterek i innych nieprawidłowości urządzenia technicznego
- d) wytworzenie nowego urządzenia

## **7 Uzgodnioną naprawę lub modernizację urządzeń technicznych może wykonać:**

- a) naprawiający lub modernizujący, który posiada uprawnienie wydane przez organ właściwej jednostki dozoru technicznego
- b) eksploatujący urządzenie techniczne posiadający odpowiednie doświadczenie w zakresie napraw lub modernizacji
- c) konserwator posiadający odpowiednie doświadczenie w zakresie napraw lub modernizacji
- d) w niewielkim zakresie kompetentny operator

## **8 Ustawa o dozorcze technicznym określa następujące formy dozoru technicznego:**

- a) całkowita, częściowa, ograniczona
- b) pełna, ograniczona, uproszczona
- c) pełna, cykliczna, sporadyczna
- d) UDT, WDT, TDT

## **9 Decyzję zezwalającą na eksploatację urządzenia technicznego wydaje:**

- a) konserwator po wykonaniu przeglądu z wynikiem pozytywnym
- b) organ właściwej jednostki dozoru technicznego lub eksploatujący urządzenie techniczne z upoważnienia organu właściwej jednostki dozoru technicznego
- c) organ właściwej jednostki dozoru technicznego lub organ administracji publicznej z upoważnienia organu właściwej jednostki dozoru technicznego
- d) organ właściwej jednostki dozoru technicznego

## **10 Obsługujący urządzenie techniczne może podjąć pracę gdy:**

- a) urządzenie posiada ważną decyzję zezwalającą na eksploatację jeżeli wymagają tego odpowiednie przepisy
- b) posiada zaświadczenie kwalifikacyjne odpowiedniej kategorii
- c) urządzenie posiada aktualny pozytywny wynik przeglądu konserwacyjnego
- d) wszystkie powyższe warunki muszą być spełnione jednocześnie

## **11 Obsługujący urządzenie techniczne może podjąć pracę gdy:**

- a) urządzenie posiada aktualny wpis w dzienniku konserwacji potwierdzający sprawność urządzenia
- b) przeszedł odpowiednie szkolenie stanowiskowe
- c) urządzenie posiada ważną decyzję zezwalającą na eksploatację
- d) wszystkie powyższe warunki muszą być spełnione jednocześnie

## **12 W przypadku nieprzestrzegania przez eksploatującego przepisów o dozorcze technicznym eksploatujący:**

- a) otrzymuje pisemne upomnienie
- b) otrzymuje zalecenia pokontrolne
- c) podlega grzywnie lub karze ograniczenia wolności
- d) odpowiedź a i b jest prawidłowa

**13 W przypadku stwierdzenia zagrożenia dla życia lub zdrowia ludzkiego oraz mienia i środowiska inspektor:**

- a) wydaje decyzję wstrzymującą eksploatację urządzenia technicznego
- b) wystawia mandat karny
- c) pisemnie poucza eksploatującego
- d) wszystkie odpowiedzi są poprawne

**14 W przypadku niebezpiecznego uszkodzenia urządzenia technicznego lub nieszczęśliwego wypadku eksploatujący:**

- a) niezwłocznie powiadamia UDT o zaistniałym zdarzeniu
- b) powiadamia producenta urządzenia o przyczynach powstałego zdarzenia
- c) niezwłocznie dokonuje naprawy urządzenia i przekazuje do dalszej eksploatacji
- d) zgłasza urządzenie do wykonania naprawy

**15 Zaświadczenie kwalifikacyjne do obsługi może zostać cofnięte przez:**

- a) organ właściwej jednostki dozoru technicznego
- b) eksploatującego urządzenie techniczne
- c) inspektora bhp
- d) Państwową Inspekcję Pracy

**16 Urządzenia techniczne nieobjęte dozorem technicznym to:**

- a) żurawie o udźwigu do 3,2 t
- b) wciągarki i wciągarki oraz suwnice
- c) wózki jezdniowe podnośnikowe oraz podesty ruchome
- d) zawiesia transportowe

**17 Urządzenia techniczne objęte dozorem technicznym to:**

- a) przenośniki kabinowe i krzesłkowe
- b) układnice magazynowe oraz urządzenia dla osób niepełnosprawnych
- c) wyciągi towarowe i wyciągi statków
- d) wszystkie odpowiedzi są poprawne

**18 Niebezpieczne uszkodzenie urządzenia technicznego to:**

- a) każda usterka UTB
- b) nieprzewidziane uszkodzenie, w wyniku którego urządzenie nadaje się do częściowej eksploatacji
- c) nieprzewidziane uszkodzenie, w wyniku którego nadaje się do eksploatacji tylko przy obniżonych parametrach
- d) nieprzewidziane uszkodzenie, w wyniku którego urządzenie nie nadaje się do eksploatacji lub jego dalsza eksploatacja stanowi zagrożenie

**19 Nieszczęśliwy wypadek to:**

- a) nagłe zdarzenie, które spowodowało obrażenia ciała lub śmierć
- b) nagłe zdarzenie, które spowodowało przerwę w pracy

- c) nagłe zdarzenie, które skutkuje wyłączeniem urządzenia technicznego z eksploatacji
- d) każda usterka UTB spowodowana przyczyną losową

**20 Podnoszenie i przenoszenie osób przez urządzenie techniczne przeznaczone wyłącznie do transportu ładunków wymaga:**

- a) uzgodnienia z organem właściwej jednostki dozoru technicznego
- b) uzgodnienia z przełożonym
- c) uzgodnienia ze służbą BHP
- d) jest możliwe przy zachowaniu szczególnej ostrożności i pod nadzorem inspektora

**21 Odpowiedzialnym za zapewnienie właściwej obsługi i konserwacji urządzenia technicznego jest:**

- a) eksploatujący urządzenie techniczne
- b) organ właściwej jednostki dozoru technicznego
- c) Państwowa Inspekcja Pracy
- d) inspektor UDT

**22 Wymagane przepisami prawa przeglądy konserwacyjne wykonuje:**

- a) osoba posiadająca zaświadczenie kwalifikacyjne do konserwacji
- b) pracownik autoryzowanego serwisu producenta urządzenia (pod warunkiem posiadania zaświadczeń kwalifikacyjnych do konserwacji)
- c) zakładowe służby utrzymania ruchu
- d) odpowiedź a i b jest prawidłowa

**23 Dziennik konserwacji urządzenia technicznego prowadzi:**

- a) inspektor UDT w księdze rewizyjnej urządzenia
- b) uprawniony operator
- c) wyznaczony pracownik eksploatującego
- d) konserwator urządzenia technicznego

**24 Badania odbiorcze przeprowadza się dla urządzeń technicznych:**

- a) w terminach zgodnych z zapisami rozporządzenia w sprawie warunków technicznych dozoru technicznego
- b) przed wydaniem pierwszej decyzji zezwalającej na eksploatację
- c) po naprawie urządzenia technicznego
- d) po każdej zmianie eksploatującego

**25 Badania okresowe przeprowadza się dla urządzeń technicznych objętych dozorem:**

- a) ograniczonym
- b) pełnym
- c) uproszczonym
- d) wszystkie odpowiedzi są poprawne

**26 Nieobecność konserwującego na badaniu urządzenia technicznego wymaga min.:**

- a) wcześniejszego uzgodnienia tego faktu z organem właściwej jednostki dozoru technicznego

- b) przedstawienia pisemnego usprawiedliwienia nieobecności konserwatora
- c) przedstawienia zwolnienia lekarskiego potwierdzającego niezdolność konserwatora do pracy
- d) wszystkie odpowiedzi są prawidłowe

**27 Kandydat na obsługującego urządzenie techniczne musi:**

- a) mieć ukończone 18 lat
- b) posiadać przynajmniej wykształcenie zawodowe
- c) posiadać przynajmniej 1 rok stażu pracy
- d) wszystkie odpowiedzi są prawidłowe

**28 Obsługujący urządzenie techniczne ma obowiązek przerwać pracę gdy:**

- a) jego stan fizyczny i psychiczny w dniu pracy jest nieodpowiedni
- b) stwierdzi, że dalsza praca urządzeniem stwarza zagrożenie
- c) urządzenie jest niesprawne
- d) wszystkie odpowiedzi są prawidłowe

**29 Terminy przeglądów konserwacyjnych urządzenia mogą być określone:**

- a) w instrukcji eksploatacji urządzenia
- b) w ustawie o dozorcze technicznym
- c) w rozporządzeniu określającym warunki techniczne dozoru technicznego
- d) odpowiedź a i c jest prawidłowa

**30 Terminy badań okresowych i doraźnych kontrolnych UTB określone są:**

- a) w ustawie o dozorcze technicznym
- b) w rozporządzeniu określającym warunki techniczne dozoru technicznego
- c) w dokumentacji konstrukcyjnej urządzenia
- d) w dzienniku konserwacji

**31 Obowiązkiem obsługującego urządzenie techniczne jest:**

- a) przestrzeganie instrukcji eksploatacji w zakresie obsługi urządzenia
- b) przestrzeganie instrukcji eksploatacji w zakresie konserwacji urządzenia
- c) wykonywanie napraw urządzenia
- d) wszystkie odpowiedzi są poprawne

**32 Urządzenie techniczne można eksploatować na podstawie:**

- a) aktualnej naklejki organu właściwej jednostki dozoru technicznego określającej termin kolejnego badania
- b) aktualnego wpisu konserwatora urządzenia w dzienniku konserwacji
- c) ważnej decyzji zezwalającej na eksploatację wydanej przez organ właściwej jednostki dozoru technicznego
- d) pozytywnego protokołu z badania okresowego lub odbiorczego

**33 Po wykonanych czynnościach przy urządzeniu technicznym inspektor sporządza:**

- a) instrukcję eksploatacji urządzenia
- b) decyzję i protokół z wykonanych czynności

- c) deklarację zgodności CE
- d) wszystkie odpowiedzi są poprawne

**34 Naprawę i modernizację urządzenia technicznego wykonuje:**

- a) operator w ramach posiadanych umiejętności
- b) konserwator
- c) zakład uprawniony
- d) eksploatujący

**35 Bezpośrednio odpowiedzialnym za bezpieczną eksploatację urządzenia technicznego jest:**

- a) obsługujący urządzenie
- b) producent urządzenia
- c) zakładowy inspektor BHP
- d) inspektor UDT

**36 Informacje dotyczące zasad bezpiecznej obsługi urządzenia są zawarte w:**

- a) instrukcji eksploatacji urządzenia
- b) ustawie o dozorcze technicznym
- c) dzienniku konserwacji
- d) protokole z badania wykonanego przez inspektora UDT

**37 W ramach czynności przed rozpoczęciem pracy obsługujący:**

- a) sprawdza stan techniczny urządzenia poprzez oględziny
- b) wykonuje próby statyczną i dynamiczną
- c) wykonuje próby ruchowe urządzenia
- d) odpowiedź a i c jest prawidłowa

**38 Zaświadczenia kwalifikacyjne do obsługi urządzeń technicznych podlegających dozorowi technicznemu wydaje:**

- a) firma szkoleniowa po pozytywnym wyniku egzaminu sprawdzającego
- b) inspektor BHP na podstawie zaświadczenia o ukończeniu kursu
- c) pracodawca na podstawie zdanego egzaminu
- d) organ właściwej jednostki dozoru technicznego

**39 Przeciążanie UTB w trakcie pracy:**

- a) jest zabronione
- b) jest dopuszczalne
- c) jest dopuszczalne ale tylko do 125% udźwigu nominalnego
- d) jest dopuszczalne ale tylko do 110% udźwigu nominalnego

**40 Badania doraźne eksploatacyjne wykonuje się m.in.:**

- a) po każdym usunięciu usterki przez konserwatora
- b) po wymianie cięgien nośnych
- c) raz na rok

d) po wypadku na urządzeniu

**41 Obowiązki obsługującego określone są:**

- a) w instrukcji eksploatacji urządzenia
- b) w dzienniku konserwacji
- c) w ustawie o dozorze technicznym
- d) wszystkie odpowiedzi są poprawne

**42 Badania okresowe urządzenia technicznego są wykonywane przez:**

- a) konserwatora posiadającego odpowiednie zaświadczenie kwalifikacyjne
- b) inspektora organu właściwej jednostki dozoru technicznego
- c) pracownika serwisu producenta
- d) operatora

**43 Jednostką dozoru technicznego jest:**

- a) Urząd Dozoru Technicznego
- b) Wojskowy Dozór techniczny
- c) Transportowy dozór Techniczny
- d) wszystkie odpowiedzi są prawidłowe

**44 Zaświadczenia kwalifikacyjne uprawniające do obsługi urządzeń technicznych ważne są na terenie:**

- a) Rzeczypospolitej Polskiej
- b) Unii Europejskiej
- c) nie mają określonego obszaru ważności
- d) krajów strefy Schengen

**45 Obowiązek stosowania środków ochrony indywidualnej przez operatorów urządzeń technicznych wynika z:**

- a) instrukcji eksploatacji producenta
- b) przepisów BHP
- c) przepisów wewnątrzzakładowych
- d) wszystkie odpowiedzi są poprawne

**46 Zgodnie z rozporządzeniem Rady Ministrów w sprawie rodzajów urządzeń technicznych podlegających dozorowi technicznemu przepisom dozoru technicznego podlegają:**

- a) dźwigi, żurawie, suwnice, wciągarki i wciągniki
- b) wózki jezdniowe podnośnikowe z mechanicznym napędem podnoszenia, podesty ruchome
- c) dźwignice linotorowe, przenośniki kabinowe i krzeselkowe
- d) wszystkie odpowiedzi są poprawne

**47 Instrukcja eksploatacji może nie zawierać:**

- a) informacji o terminach i zakresie przeglądów konserwacyjnych UTB
- b) podstawowych parametrów i przeznaczenia UTB
- c) terminów badań technicznych wykonywanych przez jednostkę inspekcyjną

d) informacji o sposobie obsługi urządzenia

**48 Księga rewizyjna urządzenia musi zawierać:**

- a) zbiór protokołów z badań wykonywanych przez jednostkę inspekcyjną
- b) dokument, w którym odnotowywane są przeglądy konserwacyjne
- c) treść aktualnych aktów prawnych
- d) wykaz uprawnionych operatorów

**49 Decyzja wydana przez UDT:**

- a) nie podlega odwołaniu
- b) może zostać zmieniona przez inspektora PIP
- c) podlega możliwości odwołania się przez eksploatującego
- d) każda odpowiedź jest niepoprawna

**50 Do egzaminu sprawdzającego kwalifikacje może przystąpić osoba, która:**

- a) złożyła wniosek o sprawdzenie kwalifikacji
- b) ukończyła 18 lat
- c) nie ma przeciwwskazań zdrowotnych do obsługi urządzeń technicznych
- d) wszystkie odpowiedzi są poprawne

**51 Po zakończonym badaniu technicznym z wynikiem pozytywnym inspektor UDT:**

- a) przedłuża ważność świadectwa kwalifikacji operatora
- b) oznakowuje urządzenie naklejką, która jest zezwoleniem na użytkowanie urządzenia
- c) informuje użytkownika pisemnie w dzienniku konserwacji, że wyraża zgodę na eksploatację urządzenia
- d) sporządza protokół z wykonanych czynności i wydaje decyzję administracyjną zezwalającą na eksploatację

**52 Zaświadczenia kwalifikacyjne:**

- a) są ważne bezterminowo
- b) są terminowe z okresem ważności uzależnionym od ilości uzyskanych punktów na egzaminie
- c) są terminowe z okresem ważności zgodnym z zapisami rozporządzenia w sprawie trybu sprawdzenia kwalifikacji
- d) są ważne przez okres 15 lat

**53 Dokonujący przeróbek urządzenia technicznego bez uzgodnienia z organem właściwej jednostki dozoru technicznego:**

- a) podlega karze grzywny lub ograniczenia wolności
- b) podlega ukaraniu mandatem karnym
- c) nie podlega karze
- d) wszystkie odpowiedzi są niepoprawne

**54 Kto dopuszcza do eksploatacji urządzenie techniczne bez ważnej decyzji zezwalającej na eksploatację:**

- a) podlega karze grzywny lub ograniczenia wolności



- b) nie podlega karze, jeżeli nie dojdzie do wypadku
- c) podlega wyłącznie karze grzywny
- d) podlega karze więzienia

**55 Instrukcja eksploatacji to:**

- a) zbiór informacji niezbędnych do bezpiecznej eksploatacji urządzenia udostępniany przez producenta
- b) zbiór zaleceń wydawanych przez Urząd Dozoru Technicznego
- c) instrukcja, którą musi stworzyć użytkownik urządzenia
- d) wszystkie odpowiedzi są poprawne

**56 Zaświadczeń kwalifikacyjnych do obsługi nie wymaga się:**

- a) jeżeli urządzenie jest obsługiwane przez jego właściciela
- b) jeżeli wszystkie mechanizmy urządzenia mają napęd ręczny
- c) jeśli urządzenie jest wykorzystywane do celów prywatnych, nie zarobkowych
- d) od osób po 60 roku życia

**57 Osoba posiadająca zaświadczenia kwalifikacyjne może obsługiwać:**

- a) tylko urządzenia wymienione w zakresie uprawnień
- b) wszystkie urządzenia podlegające dozorowi technicznemu
- c) inne urządzenia podlegające dozorowi technicznemu za zgodą pracodawcy
- d) wszystkie UTB o udźwigu do 3,2 t

**58 Obowiązkiem obsługującego urządzenie techniczne jest:**

- a) odmówić obsługi urządzenia, jeżeli wygasła decyzja zezwalająca na eksploatację tego urządzenia
- b) zawsze stosować się do poleceń przełożonego nakazujących eksploatację urządzenia
- c) stosować się do zapisów zawartych w instrukcji eksploatacji
- d) odpowiedź a i c jest prawidłowa

**59 Zaświadczenie kwalifikacyjne do obsługi urządzeń technicznych są:**

- a) ważne na terenie Unii Europejskiej
- b) ważne z dowodem tożsamości
- c) bezterminowe
- d) wszystkie odpowiedzi są poprawne

**60 Obsługujący który jest świadkiem wypadku ma obowiązek:**

- a) udzielić pomocy ofierze (lub ofiarom) wypadku
- b) zabezpieczyć miejsce zdarzenia
- c) powiadomić przełożonego
- d) wszystkie odpowiedzi są poprawne

**61 Obsługującemu nie wolno:**

- a) podnosić ładunków, których masy nie potrafi określić
- b) kontrolować stanu technicznego urządzenia
- c) stosować się do zapisów zawartych w instrukcji eksploatacji

d) dokonywać oględzin zewnętrznych urządzenia

**62 Formami dozoru technicznego są:**

- a) dozór pełny, dozór uproszczony, dozór ograniczony
- b) badanie odbiorcze, badanie okresowe i badanie doraźne
- c) UDT, TDT, WDT
- d) wszystkie odpowiedzi są poprawne

**63 Podnoszenie osób urządzeniami, które zostały zaprojektowane i wykonane wyłącznie do podnoszenia ładunków:**

- a) jest dopuszczalne, po zapewnieniu odpowiedniego poziomu bezpieczeństwa
- b) jest zabronione
- c) jest dopuszczalne, po uzgodnieniu z organem właściwej jednostki dozoru technicznego szczegółowych warunków eksploatacji
- d) jest dopuszczalne jednorazowo na pisemne polecenie przełożonego

**64 Podnoszenie ładunków za pomocą dwóch lub więcej UTB:**

- a) jest dopuszczalne, pod warunkiem opracowania przez eksploatującego szczegółowych warunków eksploatacji, opisujących czynności organizacyjno-techniczne minimalizujące ryzyko
- b) jest zawsze dopuszczalne jeżeli masa ładunku nie przekracza sumy udźwignięć wykorzystywanych urządzeń
- c) jest dopuszczalne jeżeli masa ładunku nie przekracza połowy udźwignięcia każdego z wykorzystanych urządzeń
- d) nie jest nigdy dopuszczalna

**65 Przebywanie osób pod ładunkiem przenoszonym jest:**

- a) zawsze niedozwolone
- b) dozwolone dla osób kontrolującej spód ładunku;
- c) dozwolone jeżeli współczynnik bezpieczeństwa ciągnięć wynosi nie mniej niż 5
- d) dozwolone jeżeli współczynnik bezpieczeństwa ciągnięć wynosi nie mniej niż 7

**66 Przenoszenia ładunków nad osobami jest:**

- a) dozwolone pod warunkiem uzyskania pisemnego zezwolenia od osoby kierującej transportem
- b) dozwolone, po zapewnieniu współczynników bezpieczeństwa dla ciągnięć i urządzeń chwytnych większych niż 10
- c) dozwolone pod warunkiem powiadomienia osób i wyposażeniu ich w środki ochrony indywidualnej
- d) wszystkie odpowiedzi są niepoprawne

**67 Zaświadczenia kwalifikacyjne do obsługi urządzeń technicznych podlegających dozorowi technicznemu wydaje:**

- a) właściciel urządzenia
- b) UDT, TDT, WDT
- c) PIP
- d) wszystkie odpowiedzi są niepoprawne

**68 Komisja egzaminacyjna powiadamia osobę zainteresowaną o wyniku egzaminu:**

- a) w ciągu 7 dni po egzaminie w formie pisemnej
- b) bezpośrednio po egzaminie
- c) w ciągu 14 dni po egzaminie w formie elektronicznej
- d) listem poleconym lub pocztą elektroniczną po upływie 30 dni roboczych od daty egzaminu

**69 Dziennik konserwacji powinien być prowadzony:**

- a) tylko w formie papierowej
- b) w formie elektronicznej lub papierowej
- c) tylko w formie elektronicznej
- d) przez obsługującego

**70 Instrukcja stanowiskowa:**

- a) jest zawsze dostarczana wraz z instrukcją obsługi przez producenta urządzenia
- b) stanowi niepisany zbiór zwyczajów przyjętych w zakładzie pracy
- c) jest wydawana przez pracodawcę i zawiera szczegółowe wskazówki dotyczące bhp na stanowisku pracy
- d) nie dotyczy operatorów urządzeń mobilnych

**71 Po upływie terminu ważności zaświadczenia kwalifikacyjnego do obsługi urządzenia obsługujący:**

- a) może obsługiwać UTB o ile kontynuuje pracę u tego samego pracodawcy
- b) może obsługiwać UTB o ile złoży wniosek o wydanie kolejnego zaświadczenia
- c) może obsługiwać UTB dopiero po uzyskaniu nowego zaświadczenia kwalifikacyjnego
- d) składa wniosek o przedłużenie terminu ważności zaświadczenia kwalifikacyjnego

**72 Przedłużenie ważności zaświadczenie kwalifikacyjnego następuje:**

- a) na pisemny wniosek obsługującego
- b) automatycznie po upływie terminu ważności zaświadczenia
- c) na pisemne zgłoszenie pracodawcy obsługującego
- d) po wcześniejszym zgłoszeniu telefonicznym

**73 Udźwig UTB to parametr urządzenia bezpośrednio związany z:**

- a) maksymalną wysokością podnoszonego ładunku
- b) maksymalną objętością podnoszonego ładunku
- c) maksymalną masą podnoszonego ładunku
- d) iloczynem masy i objętości podnoszonego ładunku

**74 Masa netto 1000 l wody wynosi ok:**

- a) 800 kg
- b) 900 kg
- c) 1000 kg
- d) 1100 kg

**75 Masa ładunku składającego się z 40 opakowań po 25 kg każdy wynosi:**

- a) 800 kg
- b) 1000 kg
- c) 1100 kg
- d) 900 kg

**76 Masa 60 kartonów po 20 kg każdy wynosi:**

- a) 800 kg
- b) 1000 kg
- c) 1100 kg
- d) 1200 kg

**77 Masę podnoszonego ładunku można określić na podstawie:**

- a) zawieszki zbiorczej znajdującej się na transportowanym ładunku
- b) przeliczając uwzględniając ciężar właściwy i objętość
- c) dokumentacji przewozowej i magazynowej
- d) wszystkie odpowiedzi są prawidłowe

**78 Informacja dotycząca udźwigu urządzenia może być zawarta:**

- a) w instrukcji eksploatacji
- b) na tabliczce znamionowej
- c) na urządzeniu technicznym
- d) wszystkie odpowiedzi są prawidłowe

**79 Prawidłowe określenie jednostki udźwigu to:**

- a) kg
- b) Pa
- c) mth
- d) mm

**80 Do parametrów żurawia zaliczamy:**

- a) udźwig nominalny
- b) wysokość podnoszenia
- c) prędkość ruchów roboczych
- d) wszystkie odpowiedzi są poprawne

**81 Zamek hydrauliczny (zawór zwrotny sterowany) w układzie hydraulicznym żurawia zapewnia ochronę przed:**

- a) nadmiernym wzrostem ciśnienia w układzie hydraulicznym
- b) skutkami pęknięcia przewodu hydraulicznego
- c) skutkami nagłego wyłączenia pompy hydraulicznej
- d) dzieleniem strumienia na poszczególne obwody układu hydraulicznego

**82 Jaki zawór zabezpieczający znajduje się w układzie hydraulicznym podpór?**

- a) zawór zwrotny sterowany (zamek hydrauliczny)
- b) zawór powrotny
- c) zawór upustowy
- d) zawór bezpieczeństwa

**83 Zawory zwrotne sterowane (zamki hydrauliczne) montuje się w układach:**

- a) rozkładania podpór
- b) mechanizmu podnoszenia
- c) mechanizmu zmiany wysięgu
- d) wszystkie odpowiedzi są prawidłowe

**84 Elementem wytwarzającym ciśnienie w układzie hydraulicznym żurawia jest:**

- a) silnik hydrauliczny
- b) pompa hydrauliczna
- c) kompresor
- d) sprężarka

**85 Zawór przelewowy instalowany w układzie hydraulicznym żurawi ma za zadanie:**

- a) utrzymanie stałego ciśnienia w układzie hydraulicznym
- b) utrzymanie siłownika w stałej pozycji
- c) zabezpieczanie układu podnoszenia przed opadaniem
- d) zasilać układ hydrauliczny

**86 Hydrauliczne elementy bezpieczeństwa to:**

- a) zawór przelewowy, zawory zwrotno-dławiące
- b) pompa, rozdzielacz, siłownik teleskopowania
- c) silnik obrotu, blokada zerowa, zawór kulowy
- d) rozdzielacz, zawory kulowe, odboje

**87 Zawór bezpieczeństwa w układzie hydraulicznym zabezpiecza:**

- a) układ hydrauliczny oraz pompę przed uszkodzeniem za skutek wzrostu ciśnienia
- b) przed przekroczeniem udźwigu nominalnego
- c) przed utratą stateczności
- d) przed niekontrolowanym ruchem żurawia

**88 Zamki hydrauliczne (zawory zwrotne sterowane) instalowane w układach hydraulicznych żurawi przeładunkowych:**

- a) zabezpieczają układ przed skutkami nadmiernego wzrostu ciśnienia oleju w obwodach hydraulicznych
- b) zabezpieczają przed nieuprawnioną obsługą - zamykają dostęp do rozdzielacza ruchów roboczych
- c) zabezpieczają siłowniki przed skutkami pęknięcia przewodu hydraulicznego
- d) zamykają dostęp do kabiny obsługującego żurawia samojezdnego

**89 Tzw. zamki hydrauliczne (zawory zwrotne sterowane):**

- a) są elementami roboczymi, służącymi do ograniczania niebezpiecznych ruchów roboczych żurawia
- b) są elementami bezpieczeństwa, których zadaniem jest ograniczenie ciśnienia w danym układzie hydraulicznym podczas przeciążenia żurawia
- c) są elementami roboczymi, których zadaniem jest blokować pozycję żurawia podczas przestojów żurawia z zawieszonym ładunkiem
- d) są elementami bezpieczeństwa, których zadaniem jest odciąć niekontrolowany wypływ oleju z siłowników, podczas uszkodzenia (rozszczelnienia) elastycznych przewodów doprowadzających olej do siłowników

**90 Rozdzielacz hydrauliczny instalowany jest w układzie w celu:**

- a) dławienia ciśnienia w poszczególnych obwodach
- b) zabezpiecza układ przed nadmiernym wzrostem ciśnienia
- c) kierowania przepływem czynnika roboczego do poszczególnych obwodów
- d) wszystkie odpowiedzi są nieprawidłowe

**91 Elementem wykonawczym w układzie hydraulicznym żurawia jest:**

- a) siłownik mechanizmu podnoszenia
- b) silnik hydrauliczny
- c) siłownik mechanizmu teleskopowania
- d) wszystkie odpowiedzi są poprawne

**92 Elementem chroniącym układ hydrauliczny przed nadmiernym wzrostem ciśnienia jest:**

- a) zamek hydrauliczny
- b) zawór dławiący
- c) rozdzielacz hydrauliczny
- d) zawór przelewowy

**93 Sterowanie rozdzielaczem w układzie hydraulicznym żurawia może być realizowane w sposób:**

- a) pośredni
- b) bezpośredni
- c) mieszany
- d) wszystkie odpowiedzi są prawidłowe

**94 Zawór bezpieczeństwa w układzie hydraulicznym żurawia:**

- a) utrzymuje nurnik siłownika podnoszenia w stałym położeniu
- b) jest elementem ograniczającym udźwig
- c) zabezpiecza pompę hydrauliczną przed uszkodzeniem
- d) ogranicza prędkość opuszczania podniesionego ładunku, podczas pęknięcia węża hydraulicznego

**95 Jaki zawór w układzie hydraulicznym żurawia może być zintegrowany z siłownikiem?**

- a) zawór dławiący
- b) zamek hydrauliczny

- c ) zawór przelewowy
- d ) odpowiedź a i b jest prawidłowa

**96 Zawór przelewowy w układzie hydraulicznym żurawia podczas nadmiernego wzrostu ciśnienia oleju kieruje go:**

- a ) z powrotem do zbiornika oleju
- b ) na zewnątrz żurawia (jest to sytuacja awaryjna)
- c ) do innej sekcji rozdzielacza
- d ) odpowiedź a i b jest prawidłowa

**97 Gdzie znajdują się zawory zwrotne sterowane (zamki)?**

- a ) na siłownikach
- b ) w pulpicie sterującym
- c ) przy pompie
- d ) na węzłach elastycznych

**98 Łącznik bezpieczeństwa STOP jest:**

- a ) zabezpieczony przed przypadkowym zadziałaniem
- b ) umieszczony blisko stanowiska obsługującego
- c ) koloru czerwonego
- d ) odpowiedź b i c jest prawidłowa

**99 Gdzie w żurawiu przeładunkowym znajduje się łącznik bezpieczeństwa STOP?**

- a ) przy lewej podporze tylnej
- b ) za kabiną obsługującego
- c ) w kabinie kierowcy
- d ) na stanowisku sterowania

**100 W skład mechanizmu obrotu żurawia wchodzi:**

- a ) silnik obrotu, hamulec obrotu, zawór zwrotno dławiący, rozdzielacz sterujący mechanizmem obrotu
- b ) wysięgnik, hamulec, koło linowe, lina
- c ) silnik obrotu, zawór bezpieczeństwa , siłownik teleskopowania
- d ) hamulec, rozdzielacz kierunkowy, kryza, przewody hydrauliczne

**101 Moment wywracający żurawia wzrasta:**

- a ) wraz ze wzrostem masy przeciwwagi
- b ) wraz z długością wysięgnika
- c ) gdy masa ładunku maleje
- d ) przy słabym wietrze

**102 W przypadku gdy moment ustalający jest większy od momentu wywracającego:**

- a ) żuraw może utracić stateczność
- b ) wzrasta wartość udźwigu żurawia
- c ) żuraw zachowuje stateczność

d) nastąpi obrót wysięgnika żurawia

**103 Wysięg żurawia przeładunkowego:**

- a) jest stały
- b) zależy od rozstawienia podpór
- c) maleje wraz ze wzrostem masy ładunku
- d) odpowiedź b i c jest prawidłowa

**104 Rozstawione podpory żurawia przeładunkowego:**

- a) zwiększają jego stateczność
- b) znacznie zwiększają wysokość podnoszenia
- c) uniemożliwiają pracę w pobliżu wykopów
- d) zmniejszają stateczność

**105 Wysięg żurawia jest to odległość pozioma pomiędzy punktem mocowania urządzenia chwytającego na wysięgniku a:**

- a) podporą żurawia
- b) zewnętrznym obrysem pojazdu
- c) osią obrotu kolumny żurawia
- d) odpowiedź b i c jest prawidłowa

**106 Jaka jest różnica pomiędzy wysięgiem a wysięgnikiem?**

- a) Wysięg to parametr techniczny a wysięgnik to element konstrukcji
- b) Wysięg i wysięgnik określają to samo
- c) Wysięg to element bezpieczeństwa a wysięgnik to element konstrukcji
- d) Wysięg jest blachownicowy a wysięg kratownicowy

**107 Zwiększenie wysięgu może być realizowane przez:**

- a) mechanizm podnoszenia i opuszczania wysięgnika
- b) mechanizm obrotu
- c) mechanizm teleskopowania
- d) odpowiedzi a i c są prawidłowe

**108 Wysięgnik teleskopowy żurawia:**

- a) posiada mechaniczny układ zmiany wysięgu
- b) składa się z kilku członów
- c) umożliwia bezpieczną pracę przy liniach elektroenergetycznych
- d) odpowiedź a i b jest prawidłowa

**109 Wykres udźwignięć żurawia przedstawia zależność:**

- a) masy podnoszonego ładunku i prędkości wiatru
- b) masy podnoszonego ładunku, wysięgu i wysokości podnoszenia
- c) wysokości podnoszenia ładunku i wysięgu
- d) wysięgu i prędkości wiatru



**110 Wysięgnik pomocniczy żurawia przeładunkowego:**

- a) zwiększa udźwig żurawia
- b) umożliwia pracę przy silnym wietrze
- c) zwiększa wysięg żurawia
- d) żadna z powyższych odpowiedzi nie jest poprawna

**111 Na stateczność żurawia przeładunkowego ma wpływ:**

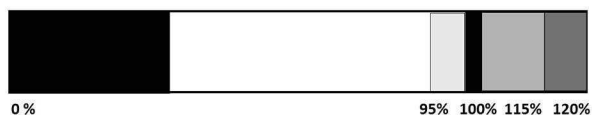
- a) rodzaj i pochylenie podłoża
- b) sposób rozstawienia podpór
- c) ciężar ładunku
- d) wszystkie odpowiedzi są prawidłowe

**112 Z przeciążeniem konstrukcji nośnej żurawia mamy do czynienia w przypadku:**

- a) przekroczenia dopuszczalnego udźwigu dla danego wysięgu
- b) zmniejszenie wysięgu poza wysięg dopuszczalny dla danego udźwigu
- c) przekroczenie dopuszczalnego kąta obrotu żurawia
- d) przekroczenia dopuszczalnego kąta pochylenia wysięgnika

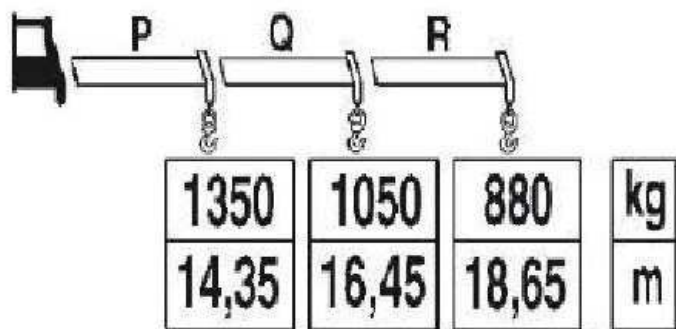
**113 Przedstawiony rysunek pokazuje:**

- a) stan poziomu paliwa w zbiorniku
- b) prędkość obrotową silnika
- c) wskazania ogranicznika obciążenia
- d) wielkość podnoszonego ciężaru



**114 Przedstawiony rysunek określa wskazania dla:**

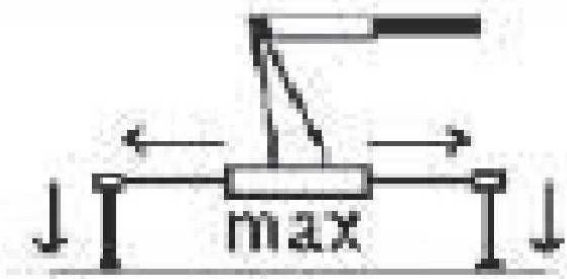
- a) wysięgnika żurawia z ręcznym układem teleskopowania
- b) wysokości podnoszenia
- c) wartości osiągniętego wysięgu
- d) Odpowiedź a i c jest prawidłowa



**115 Przedstawiony rysunek określa wskazania:**

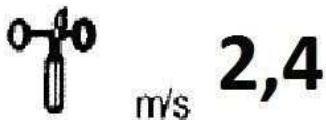
- a) określające długość wysięgnika

- b) wartość osiągniętego wysięgu
- c) minimalnej odległości wysięgnika od linii elektroenergetycznych
- d) wartości wysunięcia podpór



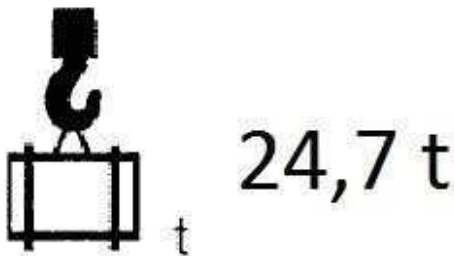
**116 Przedstawiony rysunek informuje obsługującego o:**

- a) 2 pozycji wychylenia dźwigni sterującej z 4 stopniowej skali,
- b) ilość pasm lin zblocza hakowego
- c) średniej prędkości wiatru
- d) aktualnej prędkości wiatru



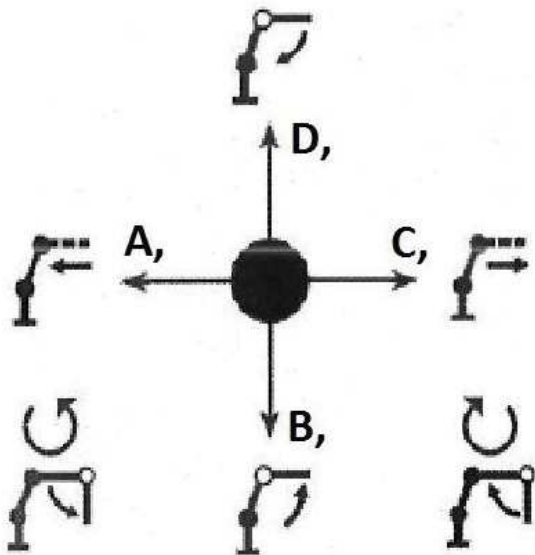
**117 Przedstawiony symbol graficzny dotyczy:**

- a) zewnętrznej temperatury powietrza
- b) wartości obciążenia przeciwwagi żurawia
- c) wartość maksymalnego udźwigu
- d) temperatury oleju hydraulicznego



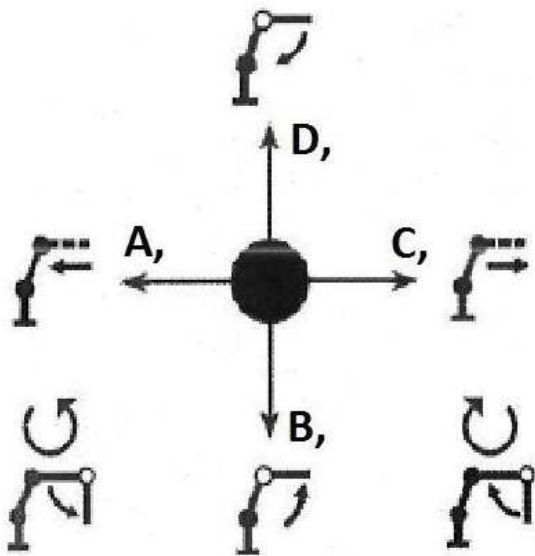
**118 Wychylenie dźwigni w kierunku C (zgodnie z rysunkiem) powoduje:**

- a) załączenie mechanizmu podnoszenia wysięgnika
- b) załączenie mechanizmu teleskopowania w kierunku "zwiększenia wysięgu"
- c) załączenie mechanizmu obrotu w kierunku "prawo"
- d) załączenie mechanizmu podnoszenia haka



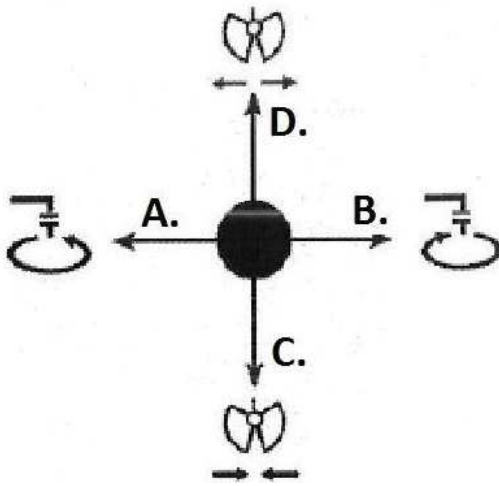
**119 Wychylenie dźwigni w kierunku B (zgodnie z rysunkiem) powoduje:**

- a) załączenie mechanizmu podnoszenia wysięgnika teleskopowego
- b) załączenie mechanizmu teleskopowania w kierunku "zwiększenia wysięgu"
- c) załączenie mechanizmu obrotu w kierunku "prawo"
- d) załączenie mechanizmu opuszczenia wysięgnika głównego



**120 Wychylenie dźwigni w kierunku C (zgodnie z rysunkiem) powoduje:**

- a) załączenie mechanizmu podnoszenia w kierunku "górze"
- b) załączenie mechanizmu obrotu w kierunku "w prawo"
- c) zamknięcie chwytaka
- d) załączenie mechanizmu teleskopowania w kierunku "zwiększenia wysięgu"



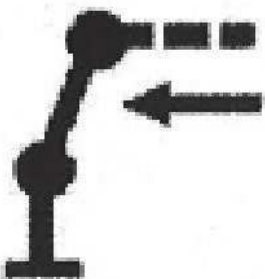
**121 Przedstawiony symbol graficzny dotyczy:**

- a) opisu dźwigni sterującej mechanizmu podnoszenia wysięgnika teleskopowego
- b) opisu dźwigni sterującej mechanizmu obrotu
- c) opisu dźwigni sterującej mechanizmu podnoszenia wysięgnika głównego
- d) załączenie mechanizmu opuszczania podpór



**122 Przedstawiony symbol graficzny dotyczy:**

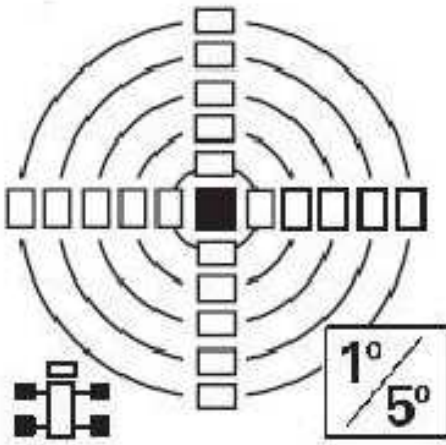
- a) opisu dźwigni sterującej mechanizmu podnoszenia wysięgnika teleskopowego
- b) opisu dźwigni sterującej mechanizmu teleskopowania
- c) opisu dźwigni sterującej mechanizmu podnoszenia wysięgnika głównego
- d) załączenie mechanizmu opuszczania podpór



**123 Przedstawiony rysunek informuje obsługującego o:**

- a) aktualnym wypoziomowaniu żurawia
- b) dokładności odkładania ładunku
- c) stopniu wychylenia dźwigni sterujących

d) stopniu wychylenia dźwigni sterującej



**124 Praca żurawiem przenośnym z pękniętą podporą jest:**

- a) zabroniona, w przypadku wykrycia pęknięcia należy niezwłocznie przerwać pracę
- b) dozwolona, do momentu przyjazdu konserwatora i stwierdzeniu pęknięcia
- c) dozwolona dla pęknięć nie dłuższych niż 3 mm
- d) można pracować z jedną pękniętą podporą

**125 Jakie dane odczytuje ogranicznik udźwigu?**

- a) ilość wysuniętych sekcji wysięgnika, ciężar przeciwwagi, prędkość wiatru,
- b) ciśnienie w układzie hydraulicznym, ciśnienie w oponach
- c) ilość paliwa w zbiorniku, ilość oleju w układzie hydraulicznym
- d) kąt wychylenia oraz długość wysięgnika, ciężar ładunku, rozstawienie podpór

**126 Blokada transportowa podpór żurawi służy do:**

- a) zabezpieczenia przed nadmiernym rozłożeniem się podpór
- b) zabezpieczenia przed jazdą z niezłożonymi elementami żurawia
- c) Zabezpieczenia przed wysunięciem podpór podczas jazdy żurawiem
- d) zabezpieczenia przed nieupoważnionym dostępem

**127 Sterowanie bezpośrednie to:**

- a) sterowanie w którym obsługujący widzi bezpośrednio całą drogę przenoszonego ładunku
- b) sterowanie które odbywa się za pomocą przycisków
- c) gdy żuraw jest sterowany zdalnie (bezprzewodowo)
- d) sterowanie gdzie obsługujący steruje dźwigniami połączonymi mechanicznie bezpośrednio z rozdzielaczem

**128 Sterowanie pośrednie to:**

- a) sterowanie gdy obsługujący nie widzi podnoszonego ładunku i korzysta z współpracy sygnalisty
- b) sterowanie odbywa się za pomocą dźwigni połączonych mechanicznie za pośrednictwem cięgien z rozdzielaczem
- c) sterowanie z kabiny żurawia
- d) sterowanie w którym obsługujący steruje joystickami lub przyciskami oddziałującymi na rozdzielacz za pośrednictwem elektrycznego lub hydraulicznego obwodu sterowania

**129 Synchroniczny układ teleskopowania wysięgnika oznacza:**

- a) wszystkie segmenty teleskopu wysuwają się jednocześnie i równomiernie
- b) wysięgnik teleskopowany jest przy pomocy dodatkowej pompy hydraulicznej zsynchronizowanej z pompą główną
- c) elementy teleskopu wysuwają się kolejno i pojedynczo
- d) odpowiedź a i b jest prawidłowa

**130 Asynchroniczny układ teleskopowania wysięgnika oznacza:**

- a) wysuw poszczególnych sekcji sterowany jest przez obsługującego
- b) żuraw może pracować na różnym poziomie wysunięcia poszczególnych sekcji
- c) wszystkie segmenty teleskopu wysuwają się jednocześnie
- d) odpowiedź a i b jest prawidłowa

**131 Zabezpieczenia stosowane w hakach żurawi to:**

- a) ogranicznik udźwigu, łącznik krańcowy wysokości podnoszenia, zabezpieczenie nakrętki haka
- b) zamki hydrauliczne, łączniki krańcowe mechanizmu podnoszenia
- c) zapadka haka, zabezpieczenie nakrętki haka przed odkręceniem
- d) wszystkie odpowiedzi są prawidłowe

**132 Graniczne parametry zużycia haka określa:**

- a) konserwator
- b) eksploatujący
- c) obsługujący
- d) producent żurawia

**133 O ile wytwórca nie określi inaczej dopuszczalne wytarcie gardzieli haka żurawia wynosi:**

- a) 5%
- b) 3%
- c) 10%
- d) wszystkie odpowiedzi są niepoprawne

**134 O ile wytwórca nie określi inaczej dopuszczalne rozwarście gardzieli haka wynosi:**

- a) 2%
- b) 5%
- c) 10%
- d) 15%

**135 Stan techniczny haka określa się na podstawie:**

- a) daty produkcji
- b) ilość korbów
- c) oględzin i pomiarów
- d) ilości przepracowanych cykli

**136 W celu regeneracji haka możemy:**

- a) spawać pęknięte fragmenty
- b) napawać drobne ubytki
- c) podgrzewać i prostować,
- d) zeszlifować łagodnie zadziory

**137 Karta haka jest to:**

- a) dokument potwierdzający zgodność ze wzorcem
- b) dokument wypełniany przez Inspektora UDT
- c) dokument kontroli zużycia haka
- d) dokument wypełniany przez producenta

**138 Wysięgnik pomocniczy montowany w niektórych żurawiach to:**

- a) dodatkowy wysięgnik zwiększający stateczność żurawia
- b) dodatkowy wysięgnik służący do stabilizacji ładunków o dużych gabarytach
- c) element konstrukcji służący do zwiększenia rozpiętości podpór
- d) dodatkowy element wysięgnika montowany mechanicznie w celu zwiększenia długości wysięgnika

**139 Podpora żurawia to:**

- a) konstrukcja służąca do podniesienia pojazdu podczas poziomowania
- b) element służący do podparcia wysięgnika żurawia
- c) element umożliwiający pracę żurawia na grząskim gruncie
- d) konstrukcja pomocnicza, połączona z podstawą żurawia lub pojazdem, która zapewnia jego stateczność

**140 Ogranicznik udźwigu nie zabezpiecza przed:**

- a) przeciążeniem konstrukcji
- b) rozkołysaniem ładunku
- c) ryzykiem utraty stateczności
- d) niebezpiecznym ruchem ładunku

**141 Urządzenia sterownicze po zwolnieniu nacisku powinny:**

- a) powracać do pozycji wyjściowej tylko po przesterowaniu przez obsługującego
- b) samoczynnie powrócić do pozycji wyjściowej
- c) pozostać w pozycji zasterowanej
- d) umożliwić dokończenie zasterowanego ruchu

**142 Kryteria zużycia lin to między innymi:**

- a) zmniejszenie średnicy zewnętrznej
- b) korozja
- c) ilość pękniętych drutów
- d) wszystkie odpowiedzi są prawidłowe

**143 Zmniejszenie średnicy zewnętrznej liny nośnej może być spowodowane:**

- a) uszkodzeniem rdzenia liny
- b) wytarciem powierzchni zewnętrznej
- c) wyciśnięciem splotki
- d) wszystkie odpowiedzi są prawidłowe

**144 Żurawie przeładunkowe mogą być instalowane na podwoziu:**

- a) kołowym
- b) gąsienicowym
- c) samochodowym
- d) wszystkie odpowiedzi są prawidłowe

**145 Zgodnie z przedstawionym diagramem wysięgnik teleskopowy żurawia składa się z:**

- a) 2 sekcji
- b) 3 sekcji
- c) 4 sekcji
- d) 5 sekcji



**146 Elementy budowy haka to:**

- a) chwyttnia oraz pazur
- b) podstawa oraz ucho
- c) pręt oraz ucho
- d) trzon oraz gardziel

**147 Obsługującemu żuraw z koszem do podnoszenia ludzi montowanym bezpośrednio do wysięgnika (zgodnie z wytycznymi zawartymi w instrukcji eksploatacji) może być osoba która:**

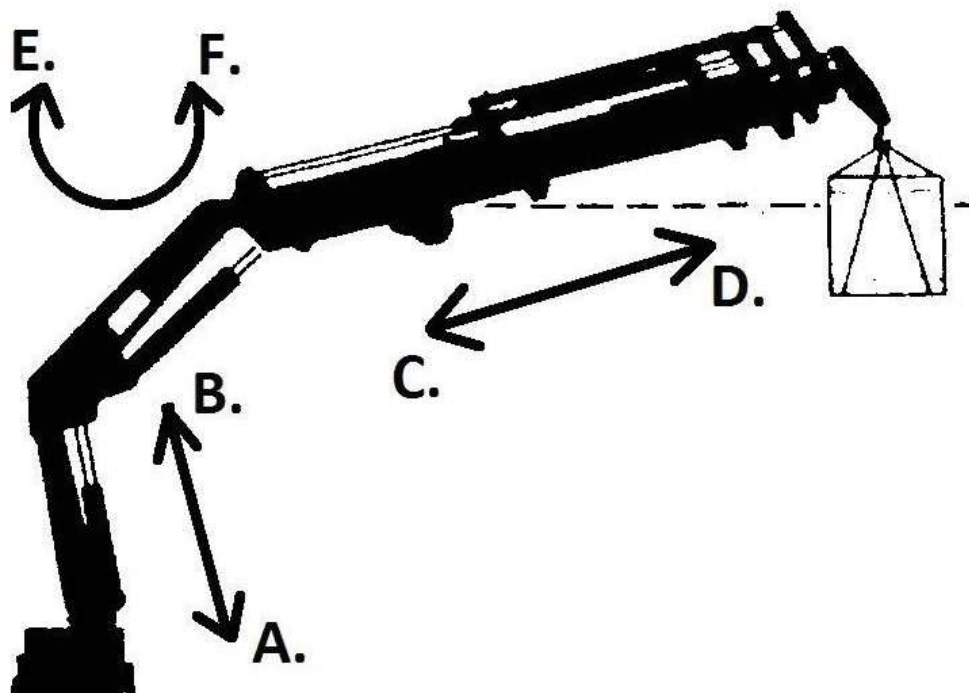
- a) posiada uprawnienia do obsługi podestów ruchomych
- b) posiada uprawnienia do obsługi żurawi przenośnych
- c) posiada uprawnienia do obsługi wózków z operatorem podnoszonym wraz z ładunkiem
- d) posiada uprawnienia do obsługi dźwigów osobowych

**148 W oparciu o przedstawiony rysunek określ jakie ruchy niebezpieczne zostaną odłączone w przypadku zadziałania ogranicznika obciążenia:**

- a) E, F
- b) A, D
- c) C, B

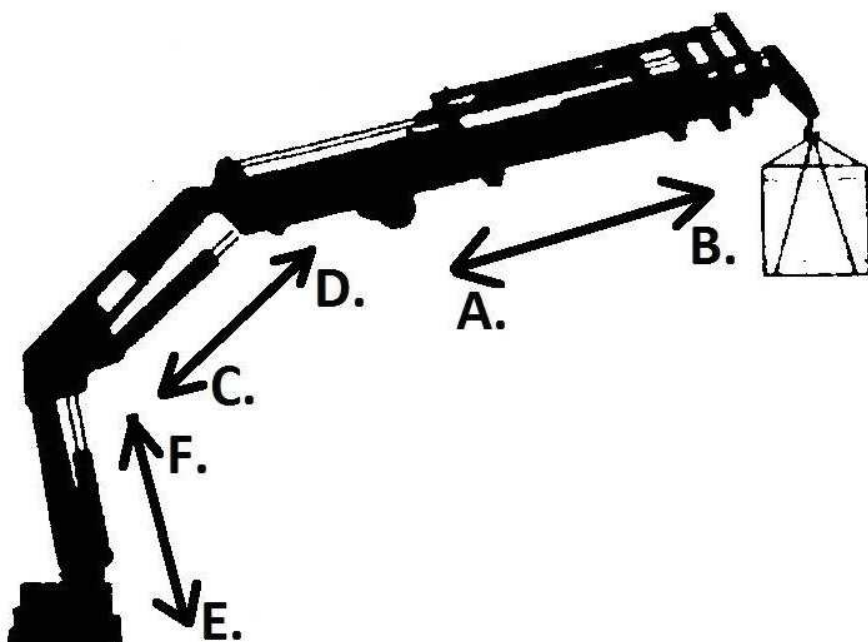


d) F, D



149 W oparciu o przedstawiony rysunek określ jakie ruchy niebezpieczne zostaną odłączone w przypadku zadziałania ogranicznika obciążenia:

- a) F, D, B
- b) A, B, C
- c) E, C, B
- d) wszystkie ruchy wysięgnika



150 Sterowanie ruchem podpór żurawia z ładunkiem zawieszonym na haku żurawia jest:

- a) dozwolone w ramach niewielkiej korekty pochylenia podwozia
- b) bezwzględnie zabronione
- c) zabronione ale tylko dla podpór "wychylnych"
- d) zawsze dozwolone ponieważ podpory posiadają zamki hydrauliczne

**151 W jaki sposób realizowana jest kontrola obciążenia w żurawiaach przenośnych**

- a) wyłącznie poprzez zawór przelewowy
- b) wyłącznie poprzez system elektroniczny
- c) wyłącznie poprzez blokowanie dźwigni sterujących
- d) zgodnie z instrukcją producenta żurawia

**152 O ile wytwórca nie określi inaczej ogranicznik udźwigu powinien zadziałać gdy masa ładunku przekroczy:**

- a) 100% udźwigu przy danych parametrach pracy
- b) 90% udźwigu przy danych parametrach pracy
- c) 80% udźwigu przy danych parametrach pracy
- d) żadna z powyższych odpowiedzi nie jest prawidłowa

**153 Prędkość wiatru, po przekroczeniu której praca żurawiem przenośnym jest zabroniona:**

- a) wynosi 14,8 m/s
- b) wynosi 12,5 m/s
- c) określa to instrukcja eksploatacji
- d) prędkość wiatru nie wpływa na pracę żurawia przeładunkowego

**154 Maksymalne nachylenie podłoża na którym rozstawiany jest żuraw nie może przekraczać:**

- a) wartości 3°
- b) wartości 3 %
- c) wartości określonej w instrukcji obsługi
- d) brak jednoznacznych wytycznych

**155 Przed rozstawieniem żurawia w nowym miejscu pracy obsługujący powinien:**

- a) zapoznać się rodzajem podłoża na którym ma pracować żuraw
- b) sprawdzić nośność podłoża
- c) sprawdzić miejsce pracy pod kątem możliwości wystąpienia studzienek i kanałów ściekowych
- d) wszystkie odpowiedzi są prawidłowe

**156 Bezpieczna odległość rozstawienia żurawia od krawędzi wykopu zależy od:**

- a) głębokości wykopu
- b) siły wiatru
- c) odpowiedniej widoczności
- d) wszystkie odpowiedzi są prawidłowe

**157 Przed podjęciem prac rozładunkowych obsługujący żurawia ma obowiązek:**

- a) zapoznać się z wielkością podejmowanych mas ładunków
- b) sprawdzić, czy wykorzystywany osprzęt dodatkowy jest odpowiedni do przenoszonych ładunków
- c) sprawdzić uprawnienia kierowcy dostarczającego ładunki
- d) odpowiedź a i b jest prawidłowa

**158 Podczas oceny stanu technicznego żurawia przed rozpoczęciem pracy obsługujący:**

- a) dokonuje oceny stanu w zakresie zgodnym z zapisami instrukcji eksploatacji
- b) wykonuje próby z przeciążeniem
- c) w przypadku negatywnej oceny stanu technicznego odmawia rozpoczęcia pracy
- d) odpowiedź a i c jest prawidłowa

**159 Podczas oceny stanu technicznego żurawia przed rozpoczęciem pracy obsługujący:**

- a) sprawdza stan wyposażenia żurawia
- b) dokonuje oceny wizualnej stanu technicznego żurawia
- c) wykonuje próby ruchowe bez obciążenia i z obciążeniem
- d) wszystkie odpowiedzi są poprawne

**160 Podczas oceny stanu technicznego układu hydraulicznego obsługujący:**

- a) sprawdza poziom oleju hydraulicznego
- b) sprawdza stan lepkości oleju hydraulicznego
- c) sprawdza szczelność wewnętrzną i zewnętrzną układu
- d) odpowiedź a i c jest prawidłowa

**161 Nieszczelność w układzie hydraulicznym żurawi może się objawiać:**

- a) wyciekami zewnętrznymi
- b) niekontrolowanym opadaniem ładunku
- c) brak jednoznacznych kryteriów szczelności
- d) odpowiedź a i b jest prawidłowa

**162 Stan poziomu oleju w układzie hydraulicznym obsługujący sprawdza:**

- a) zawsze przed rozpoczęciem pracy
- b) 1 raz w miesiącu
- c) zgodnie z zaleceniami zawartymi w instrukcji eksploatacji
- d) zgodnie z zaleceniami zawartymi w protokole z badań okresowych

**163 O ile wytwórca nie określi inaczej próbę szczelności wewnętrznej układu hydraulicznego wykonujemy:**

- a) zawsze z obciążeniem 1000kg
- b) na wysięgu nie mniejszym niż 3 m
- c) ciężar ładunku oraz jego odległość ustalamy w oparciu o diagram udźwigu
- d) na wysokości min 4 m

**164 Teleskopowanie układu wysięgnikowego wraz z podwieszonym ładunkiem jest:**

- a) dozwolone o ile taką sytuację przewidział producent urządzenia
- b) zabronione
- c) jest dozwolone ale z ładunkiem nieprzekraczającym 50% udźwigu nominalnego
- d) odpowiedź a i c jest prawidłowa

**165 Podczas pracy mechanizmem obrotu stateczność żurawia:**

- a) jest niezmienna ponieważ stateczność żurawia zależy wyłącznie od masy podnoszonego ładunku
- b) jest niezmienna ponieważ współczynnik stateczności zależy wyłącznie od wysięgu żurawia
- c) jest zmienna ponieważ zmienia się odległość usytuowania układu wysięgnikowego i ładunku od krawędzi wywrotu
- d) jest niezmienna ponieważ stateczność żurawia zależy wyłącznie od masy pojazdu i żurawia

**166 O ile producent nie określa inaczej skuteczność działania zaworów zwrotnych sterowanych (zatków hydraulicznych) żurawia należy sprawdzić:**

- a) bez obciążenia
- b) z przeciążeniem 125%
- c) z obciążeniem nominalnym
- d) z przeciążeniem 110%

**167 Do parametrów żurawia zaliczamy:**

- a) udźwig nominalny
- b) wysokość podnoszenia
- c) prędkość ruchów roboczych
- d) wszystkie odpowiedzi są poprawne

**168 Bezpośrednio po zakończeniu pracy, obsługujący żurawia ma obowiązek:**

- a) sprawdzić stan oleju w silniku
- b) sprawdzić temperaturę rozdzielaczy
- c) zakonserwować żuraw
- d) wyjąć kluczyk i zabezpieczyć przed jego eksploatacją przez osoby postronne

**169 Nadmiernie rozbuwany ładunek może spowodować:**

- a) uwolnienie się ładunku z zawiesi
- b) utratę stateczności, ponieważ wzrasta moment wywracający wywołany siłą boczną rozkołysanego ładunku
- c) uszkodzenie wysięgnika
- d) wszystkie odpowiedzi są poprawne

**170 Bezpieczny sposób sprawdzenia działania zaworu przelewowego w żurawkach przeładunkowych ze sterowaniem bezpośrednim przeprowadza się:**

- a) z ładunkiem nominalnym na wysokości ok 1/2 wysokości podnoszenia
- b) z włączonym silnikiem bez ładunku
- c) wychylając i przytrzymując dźwignię danego mechanizmu aż do momentu uzyskania przez element wykonawczy położenia skrajnego
- d) odpowiedz b i c jest prawidłowa

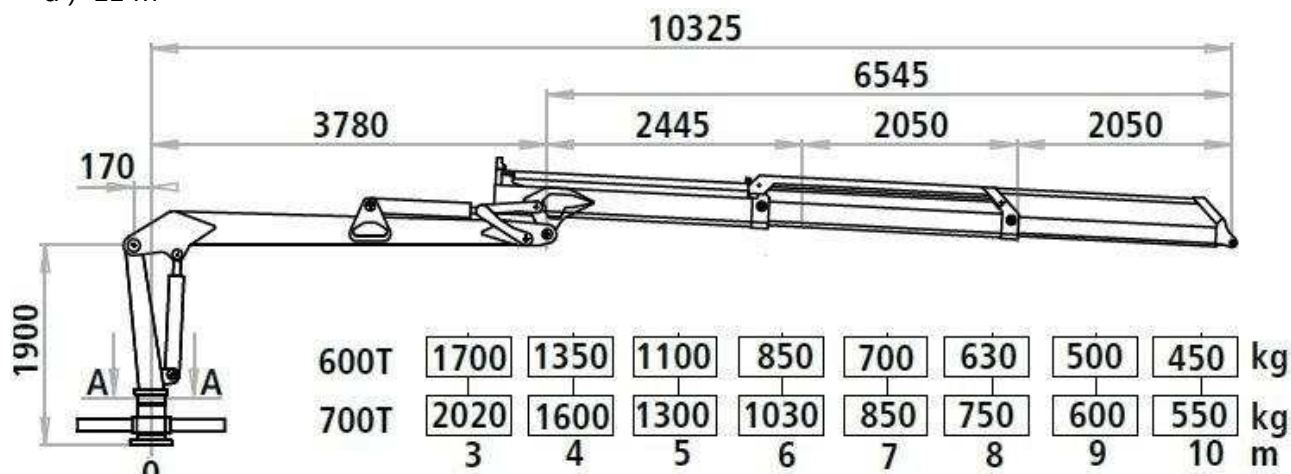
**171 Kryteria i warunki poprawnego wykonania prób układu hydraulicznego ustala:**

- a) wytwórca urządzenia

- b) konserwator
- c) obsługujący
- d) brak jednoznacznych wytycznych

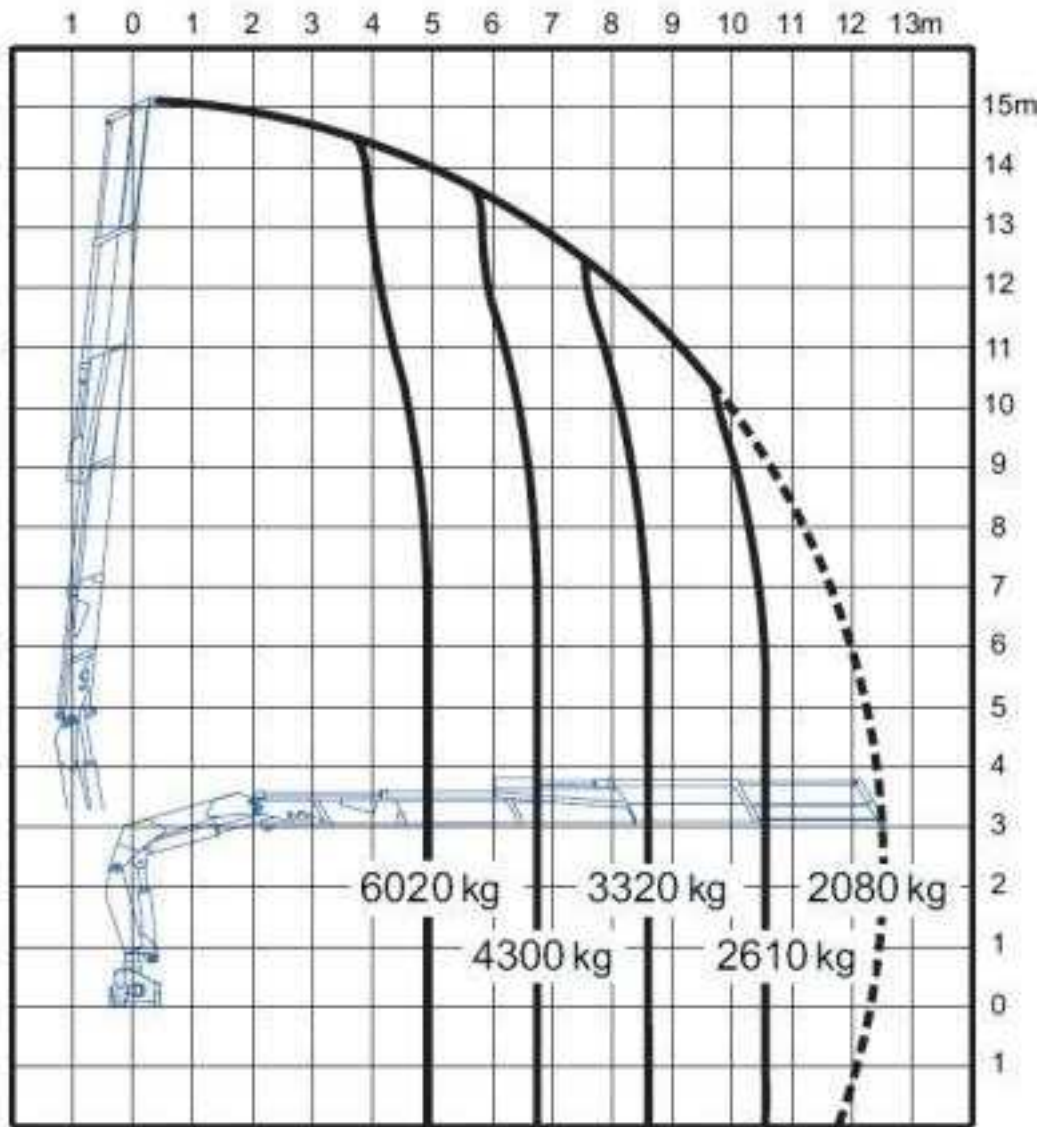
**172** W oparciu o przedstawiony diagram określ po przekroczeniu jakiego wysięgu zadziała ogranicznik udźwigu żurawia o oznaczeniu 600 T z podwieszonym ładunkiem o masie 700 kg:

- a) 8 m
- b) 9 m
- c) 7 m
- d) 11 m



**173** W oparciu o przedstawiony diagram określ na jakim wysięgu zadziała ogranicznik udźwigu żurawia z podwieszonym ładunkiem o masie 3320 kg:

- a) 8,5 m
- b) 9,5 m
- c) 10 m
- d) 7 m



**174 Czy obsługujący może sprawdzić ogranicznik udźwigu w żurawiu przenośnym?**

- a) nie, bo wiąże się to z przeciążaniem urządzenia
- b) tak, ale tylko w obecności inspektora BHP
- c) tak, zgodnie z instrukcją eksploatacji
- d) tak, ale tylko w obecności przełożonego

**175 Praca żurawia bez podpór:**

- a) jest zabroniona w każdym wypadku
- b) jest dopuszczalna o ile producent przewidział taką sytuację
- c) jest uzależniona od stopnia załadowania skrzyni ładunkowej
- d) odpowiedź b i c jest prawidłowa

**176 Praca żurawiem podczas burzy z wyładowaniami atmosferycznymi jest:**

- a) dopuszczalna, pod warunkiem opadów nie ograniczających widoczność
- b) niedopuszczalna
- c) dopuszczalna, pod warunkiem pisemnej zgody udzielonej od eksploatującego
- d) dopuszczalna na wyłączną odpowiedzialność obsługującego

**177 Minimalna temperatura po przekroczeniu której żurawiem nie można pracować:**

- a) jest uzależniona od masy przenoszonych ładunków
- b) wynosi -15 °C
- c) jest określona w parametrach technicznych pracy żurawia i jest wskazana w instrukcji eksploatacji
- d) zależy od rodzaju (lepkości) oleju hydraulicznego

**178 Dopuszczalna maksymalna prędkość wiatru przy której można bezpiecznie pracować żurawiem:**

- a) wynosi 14 m/s,
- b) wynosi 12,5 m/s,
- c) jest określona w instrukcji eksploatacji
- d) jest uzależniona jest od umiejętności obsługującego

**179 Na wybór odpowiedniego programu pracy ogranicznika obciążenia w żurawiu może mieć wpływ:**

- a) rodzaj zainstalowanego wysięgnika dodatkowego
- b) prędkość obrotowa silnika zasilającego
- c) stopień wysunięcia podpór żurawia
- d) odpowiedź a i c jest prawidłowa

**180 Układanie podkładów pod podpory żurawia:**

- a) zwiększa bezpieczeństwo pracy żurawia
- b) nie ma wpływu na bezpieczeństwo pracy żurawia
- c) zwiększa powierzchnię nacisku wywieranego przez podpory na podłoże
- d) odpowiedź a i c jest prawidłowa

**181 Podkładów pod podpory nie stosuje się:**

- a) na miękkim podłożu
- b) przy pracy żurawiem na kołach
- c) na twardym podłożu
- d) żadna z powyższych odpowiedzi nie jest prawidłowa

**182 Z uwagi na brak wystarczającego miejsca na rozłożenie podpór obsługujący żurawia może:**

- a) rozłożyć podpory tylko po stronie pobieranego ładunku
- b) podjąć pracę z zachowaniem szczególnej ostrożności
- c) ograniczyć masę podnoszonego ładunku
- d) wszystkie odpowiedzi są niepoprawne

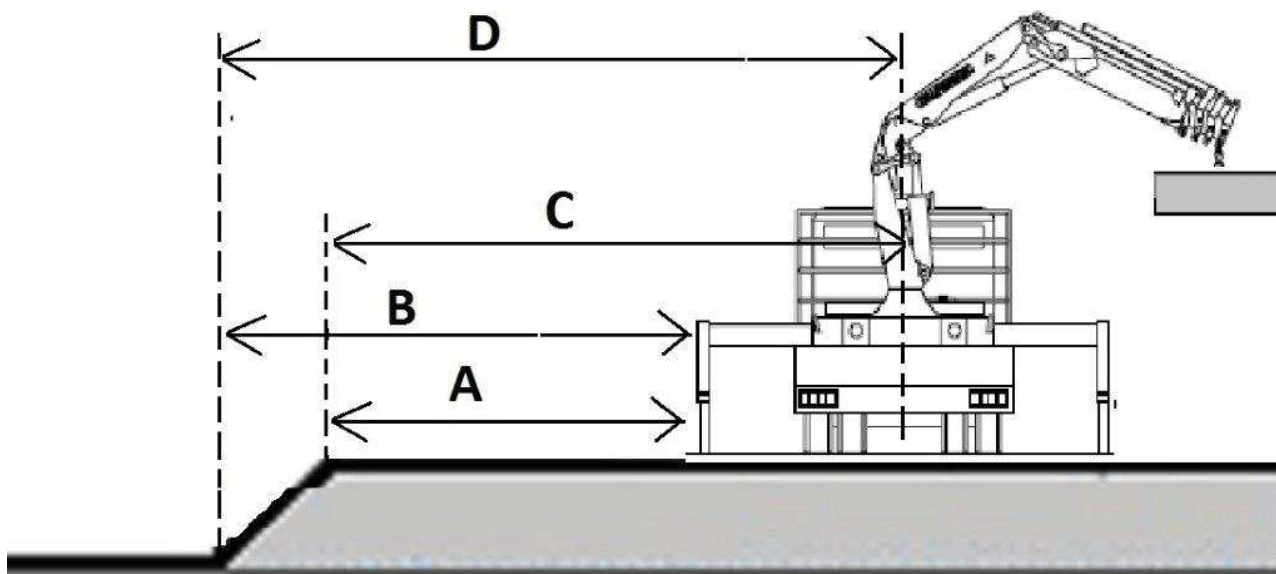
**183 Podpory żurawia należy rozstawiać:**

- a) tylko wtedy, gdy żuraw będzie przenosił ładunki na maksymalnym wysięgu lub gdy podłoże pod żurawiem jest niestabilne
- b) tylko, gdy podłoże pod żurawiem jest niestabilne a żuraw będzie pracował z wysięgnikiem pomocniczym (dodatkowym)
- c) zgodnie z posiadanymi kompetencjami z możliwością regulacji stopnia ich wysunięcia wraz ze wzrostem lub spadkiem obciążenia wysięgnika

d) zgodnie z wytycznymi zawartymi w instrukcji eksploatacji żurawia bez możliwości ich regulacji w trakcie trwających prac przeładunkowych

**184 W oparciu o przedstawiony rysunek wskaż prawidłowy pomiar minimalnej odległości od wykopu:**

- a) A
- b) B
- c) C
- d) D



**185 Bezpieczna odległość rozstawienia żurawia od krawędzi wykopu zależy od:**

- a) kąta nachylenia wysięgnika żurawia
- b) siły wiatru
- c) warunków atmosferycznych
- d) głębokości wykopu

**186 Rozstawienie żurawia przy krawędzi niezabezpieczonego wykopu**

- a) jest możliwe za zgodą kierownika budowy
- b) jest możliwe przy słabym wietrze
- c) nie wpływa na bezpieczną pracę żurawia
- d) jest dopuszczalne pod warunkiem zachowania bezpiecznej odległości

**187 Bezpieczna odległość żurawia od linii elektroenergetycznej**

- a) jest stała i wynosi 20 m
- b) zależy od napięcia linii
- c) maleje przy wysokich słupach
- d) zależy od wilgotności powietrza

**188 Obowiązujące minimalne odległości od linii elektroenergetycznych wynikają z:**

- a) instrukcji eksploatacji urządzenia



- b) przepisów DT
- c) przepisów wewnątrzzakładowych
- d) odrębnych przepisów krajowych

**189 Jaka jest bezpieczna odległość żurawia lub ładunku od skrajnych przewodów linii elektroenergetycznych o napięciu znamionowym od 1kV do 15kV**

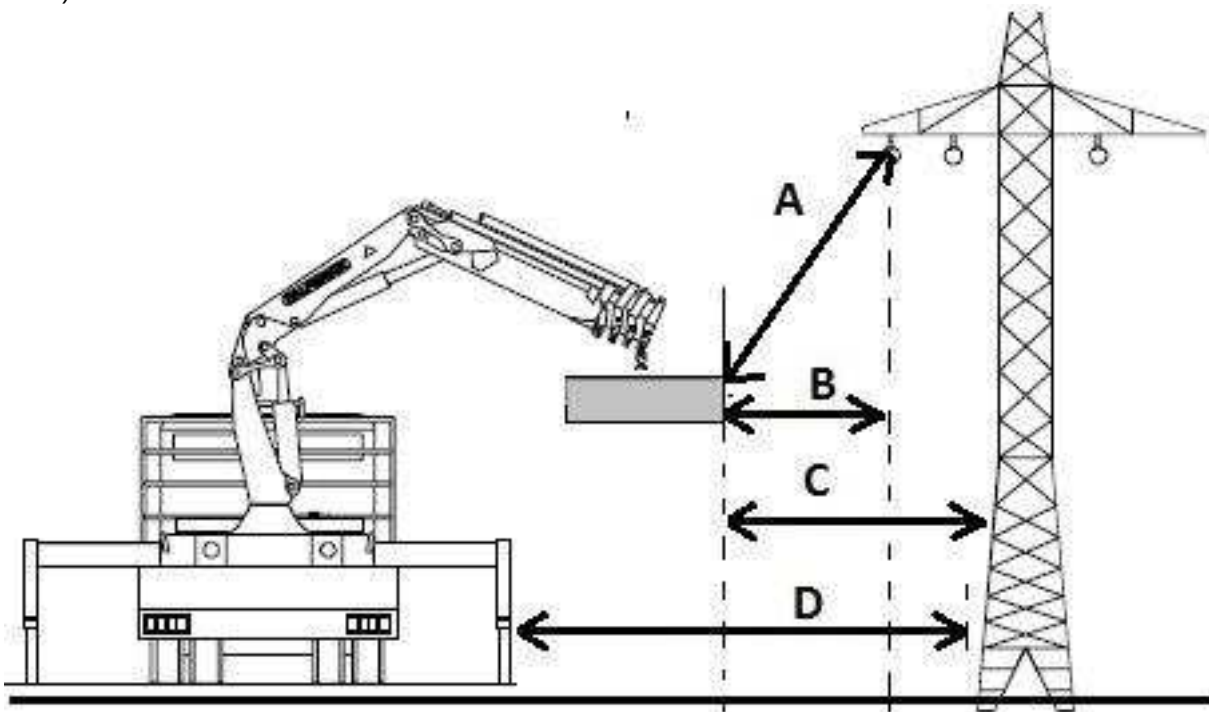
- a) 3m
- b) 15m
- c) 5m
- d) 20m

**190 Jaka jest bezpieczna odległość żurawia lub ładunku od skrajnych przewodów linii elektroenergetycznych o napięciu znamionowym powyżej 110 kV**

- a) 10m
- b) 15m
- c) 5m
- d) 30m

**191 W oparciu o przedstawiony rysunek wskaż prawidłowy pomiar minimalnej odległości od linii elektroenergetycznych:**

- a) A
- b) B
- c) C
- d) D



**192 Praca żurawia w pobliżu linii elektroenergetycznej w odległości mniejszej od wartości dopuszczalnej jest:**

- a) zawsze zabroniona
- b) dozwolona pod warunkiem uzgodnienia jej szczegółowych warunków pracy z operatorem linii przesyłowej

- c) dozwolona pod warunkiem uzgodnienia jej szczegółowych warunków pracy z UDT
- d) dozwolona pod warunkiem operowaniem żurawia ze zmniejszonymi prędkościami pracy i w ograniczonym zasięgu

**193 Dopuszczalną odległość pracy żurawia od napowietrznej linii elektroenergetycznej mierzy się:**

- a) od linii w poziomie do osi obrotu żurawia
- b) od linii w poziomie do całkowicie wysuniętego wysięgnika wraz z zawieszonym ładunkiem
- c) od linii w poziomie do kabiny obsługującego żurawia
- d) od linii po skosie do całkowicie wysuniętego wysięgnika wraz z zawieszonym ładunkiem

**194 Podczas podnoszenia i przemieszczania ładunków niedopuszczalne jest:**

- a) przemieszczanie ładunków nad pojazdami
- b) przemieszczanie ładunku nad obiektami budowlanymi
- c) przemieszczanie ładunków nad maszynami
- d) przemieszczanie ładunków nad osobami

**195 Podnoszenie ładunków o masie większej niż udźwig dopuszczalny jest:**

- a) dozwolone gdy masa ładunku jest większa od udźwigu nominalnego o nie więcej niż 10%
- b) dozwolone gdy nie ma możliwości przeniesienia ładunku dzieląc go na mniejsze części
- c) gdy czas podnoszenia jest krótszy od czasu cyklu roboczego
- d) zabronione

**196 O ile wytwórca nie określi inaczej próbę zamków hydraulicznych w żurawiach ze sterowaniem bezpośrednim wykonujemy:**

- a) przy obciążonym siłowniku i wyłączonej pompie hydraulicznej po wysterowaniu rozdzielacza siłownik nie powinien się składać
- b) podczas pracy siłownika obserwujemy pracę zaworu zwrotnego sterowanego (zamka)
- c) sprawdzamy czy przy maksymalnym wysunięciu siłownika możemy sterować podnoszeniem i opuszczaniem ładunku
- d) obserwujemy, czy podczas opuszczania i podnoszenia ciśnienie w układzie hydraulicznym jest jednakowe

**197 Podczas rozładunku materiałów z mobilnych środków transportowych obsługujący ma obowiązek upewnić się:**

- a) że masa podnoszonych ładunków nie przekracza wartości dopuszczalnych wynikających z diagramu udźwigu
- b) pasy zabezpieczające ładunek na czas transportu są odłączone
- c) środek transportu z którego podejmowany jest ładunek jest zabezpieczony przed przemieszczeniem
- d) wszystkie odpowiedzi są poprawne

**198 W których miejscach przebywanie hakowych jest niedozwolone lub niewłaściwe?**

- a) pod uniesionym/wiszącym/podnoszonym ładunkiem
- b) w kabinie obsługującego podczas procesu transportu ładunków
- c) na wiszącym/ podnoszonym ładunku
- d) wszystkie odpowiedzi są prawidłowe

**199 Podczas operacji podnoszenia obsługujący żurawia:**

- a) nie może przeciągać ładunków
- b) nie może przeciążać żurawia
- c) musi stosować się do poleceń przełożonego, z pominięciem zapisów instrukcji eksploatacji
- d) odpowiedź a i b jest prawidłowa

**200 Eksploatacja żurawia z hakiem pozbawionym fabrycznego zabezpieczenia gardzieli haka jest:**

- a) zabroniona
- b) dopuszczalna na odpowiedzialność obsługującego
- c) dopuszczalna pod warunkiem pracy ze zmniejszonymi prędkościami
- d) dopuszczalna na odpowiedzialność konserwującego

**201 Podczas oceny stanu technicznego żurawia przed rozpoczęciem pracy obsługujący:**

- a) dokonuje oceny stanu w zakresie zgodnym z zapisami instrukcji eksploatacji
- b) wykonuje próby z przeciążeniem
- c) w przypadku negatywnej oceny stanu technicznego odmawia rozpoczęcia pracy
- d) odpowiedź a i c jest prawidłowa

**202 Korzystając z przedstawionego diagramu wskaż odpowiednią wartość wysięgu i ładunku próbnego podczas przeprowadzenia próby szczelności wewnętrznej żurawia:**

- a) 6600 kg i 9,1 m
- b) 6600 kg i 5,2 m
- c) 2090 kg i 9,1 m
- d) 2090 kg i 3,3 m



**203 O ile wytwórca nie określi inaczej maksymalna dopuszczalna wartość opadania ładunku żurawi przenośnych budowlanych (o wysięgu poniżej 12m) podczas próby szczelności wynosi:**

- a) 10 mm
- b) 0,5 % długości wysięgu realizowanego hydraulicznie
- c) 2 % maksymalnego wysięgu żurawia
- d) 4 % udźwigu nominalnego wyrażone w mm

**204 O ile wytwórca nie określi inaczej maksymalna dopuszczalna wartość opadania ładunku żurawi przeładunkowych do drewna podczas próby szczelności wynosi:**

- a) 10 mm
- b) 2,0 % danego wysięgu

- c) 2 % maksymalnego wysięgu żurawia realizowanego hydraulicznie
- d) 4 % udźwigu nominalnego wyrażone w mm

**205 Podczas oceny stanu technicznego pulpitu sterującego żurawia obsługujący sprawdza:**

- a) poprawność oznaczeń dźwigni i przycisków sterujących
- b) wielkość nastaw sprężyn dźwigni sterujących
- c) wartość natężenia oświetlenia zewnętrznego
- d) odpowiedź a i b jest prawidłowa

**206 Podczas obsługi codziennej obsługujący żurawia ma obowiązek:**

- a) sprawdzić momenty dokręcenie śrub mocujących żurawia do ramy podwozia,
- b) przesmarować zawory przelewowe
- c) wykonać próby ruchowe z przeciążeniem
- d) wykonać czynności określone przez producenta w instrukcji obsługi

**207 W przypadku braku możliwości obserwacji przez obsługującego całej drogi jaką pokonuje ładunek:**

- a) obsługujący wykonuje czynności przemieszczania ładunku z prędkością równą połowie prędkości maksymalnej danego mechanizmu
- b) brak jest możliwości wykonania pracy
- c) obsługujący wykonuje czynności przemieszczania ładunku przy współpracy osoby przeszkolonej zwanej sygnalistą
- d) do eksploatacji żurawia wyznacza się osoby posiadające udokumentowaną praktykę wykonywania tego typu prac

**208 Przy eksploatacji żurawia przeładunkowego do drewna:**

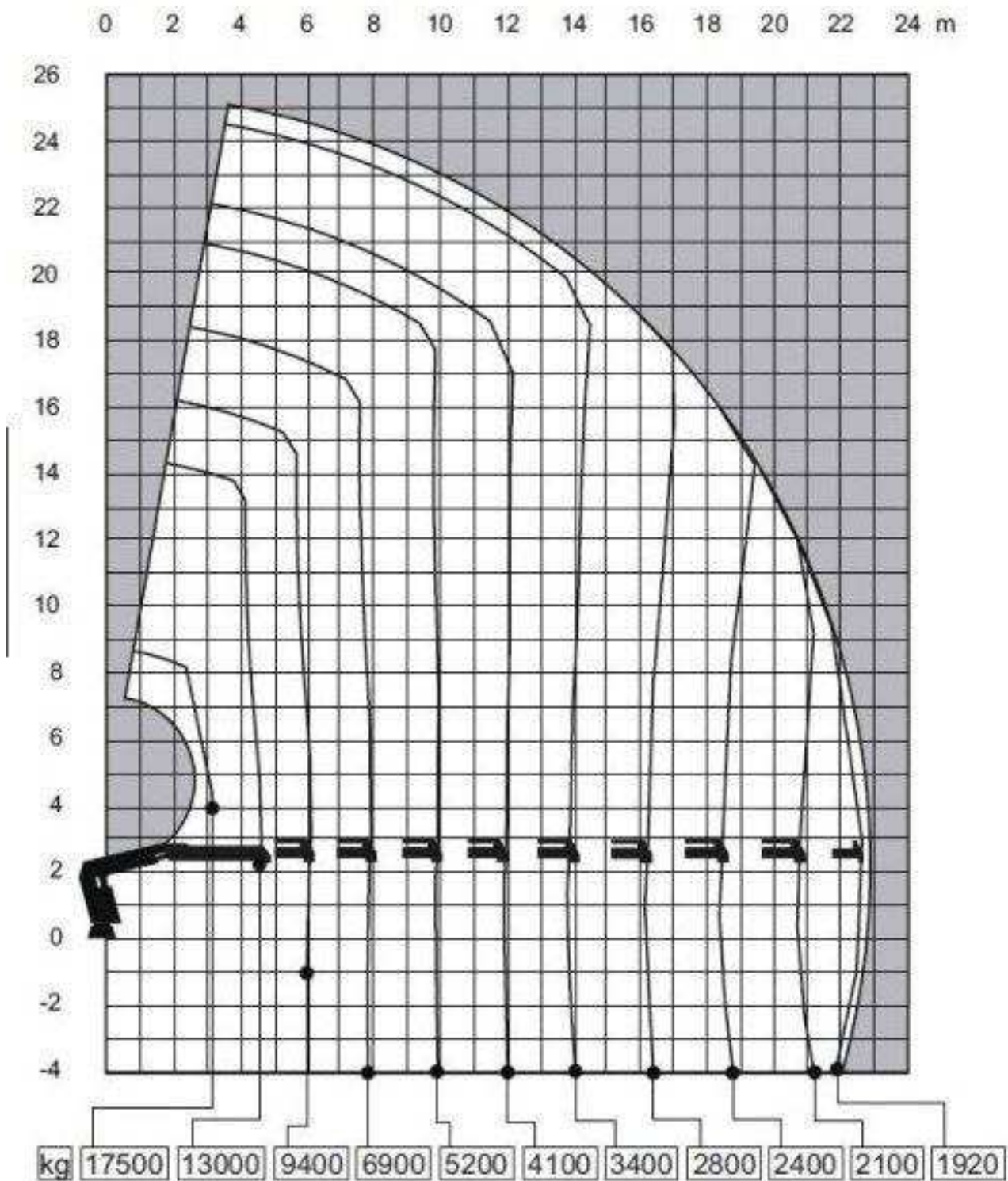
- a) istnieje zakaz pracy hakiem
- b) obsługujący musi posiadać dodatkowe specjalne uprawnienia UDT
- c) obsługujący nie musi posiadać żadnych uprawnień, ponieważ najczęściej pracuje w lesie
- d) nie są wymagane przeglądy wykonywane przez uprawnionego konserwatora ze względu na prostą konstrukcję urządzenia

**209 Nadmiernie rozbujany ładunek może spowodować:**

- a) uszkodzenie haka żurawia,
- b) utratę stateczności, ponieważ wzrasta moment wywracający wywołany siłą boczną rozkołysanego ładunku
- c) zerwanie liny nośnej
- d) wszystkie odpowiedzi są niepoprawne

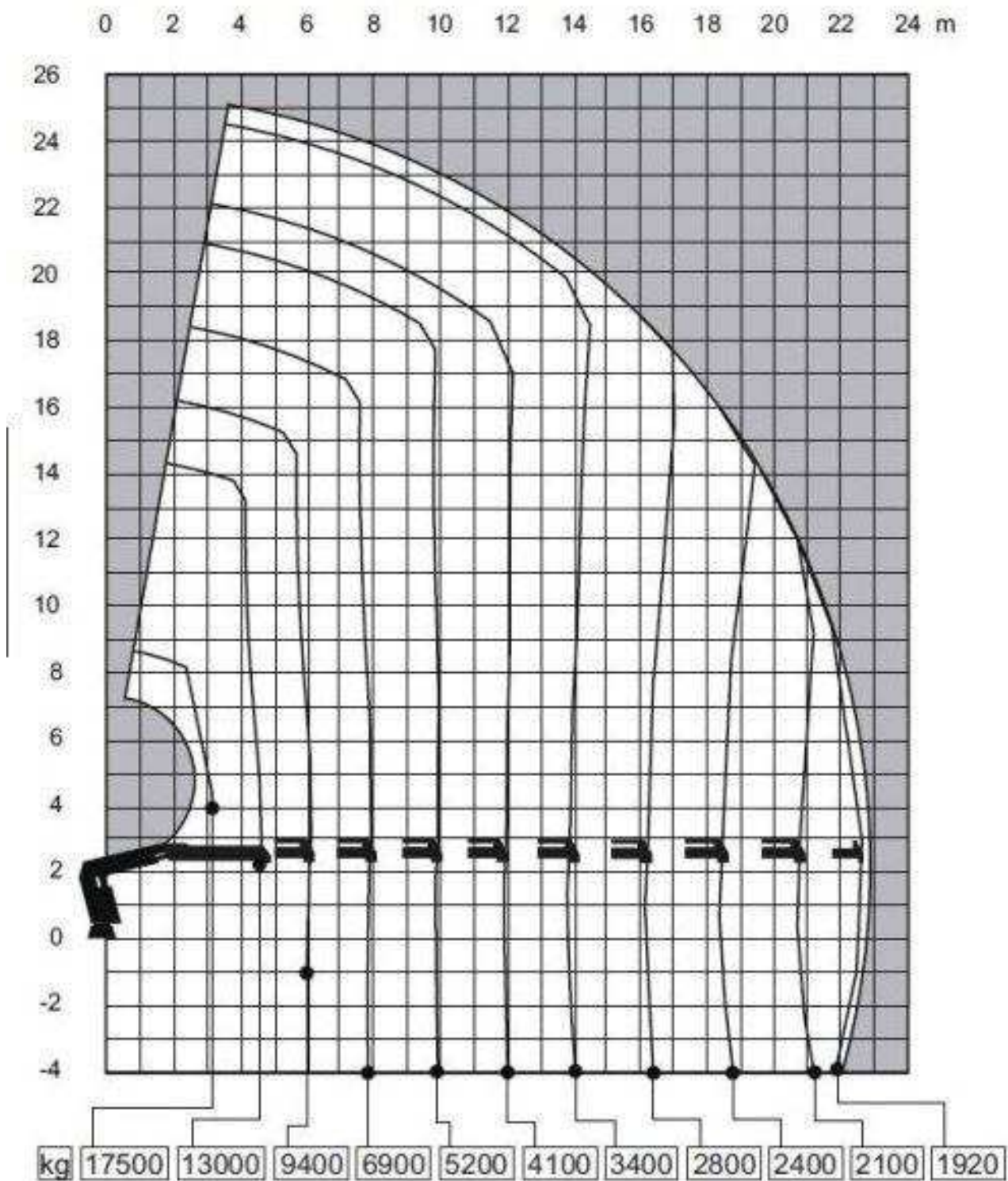
**210 W oparciu o przedstawiony diagram określ na jaką maksymalną wysokość można bezpiecznie podnieść ładunek o masie 3,4t:**

- a) 17m
- b) 24,5 m
- c) 18,6 m
- d) 22m



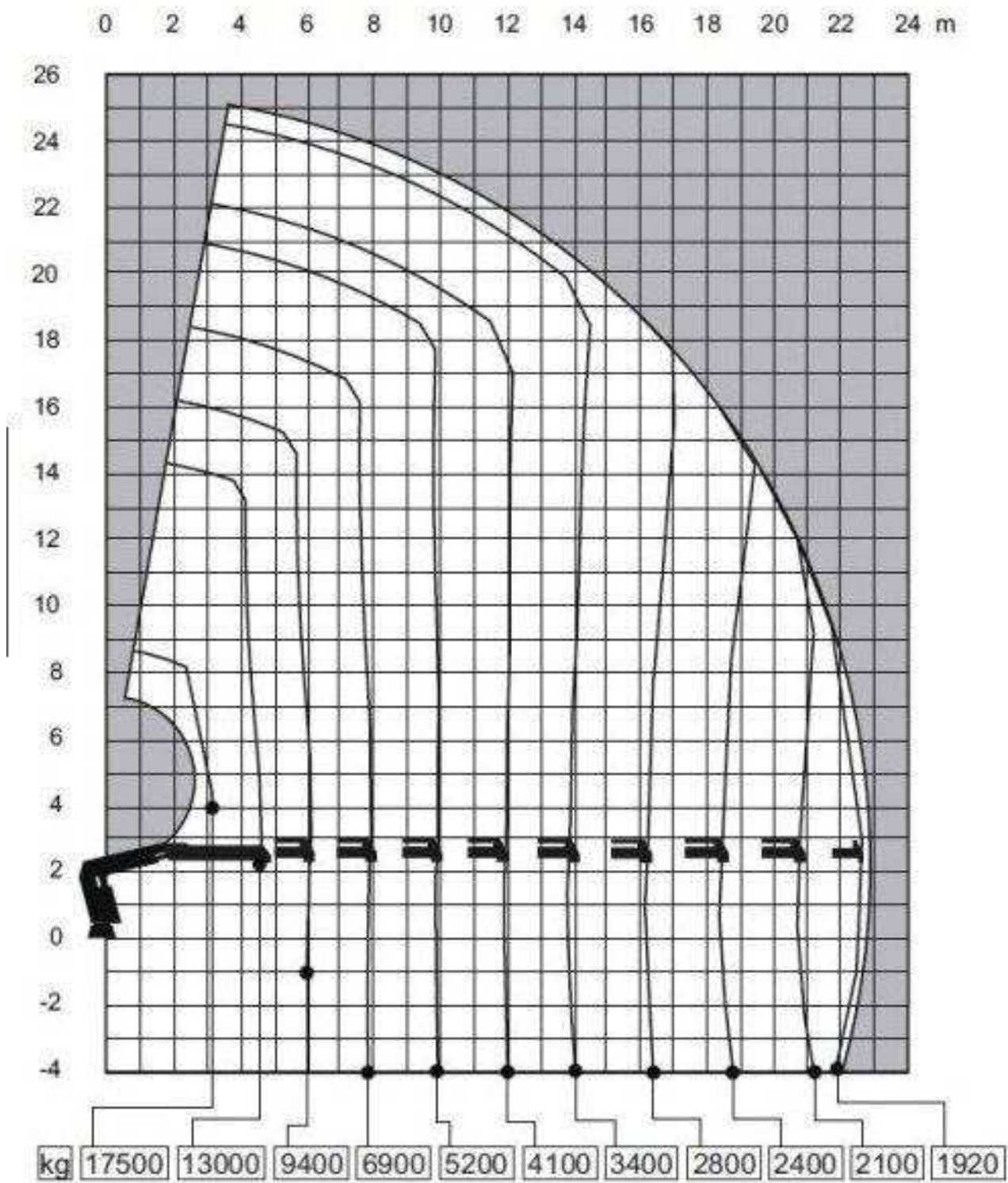
211 W oparciu o przedstawiony diagram określ na jaką maksymalną odległość można bezpiecznie podać ładunek o masie 3,4t:

- a) 17m
- b) 14 m
- c) 18,6 m
- d) 10,2 m



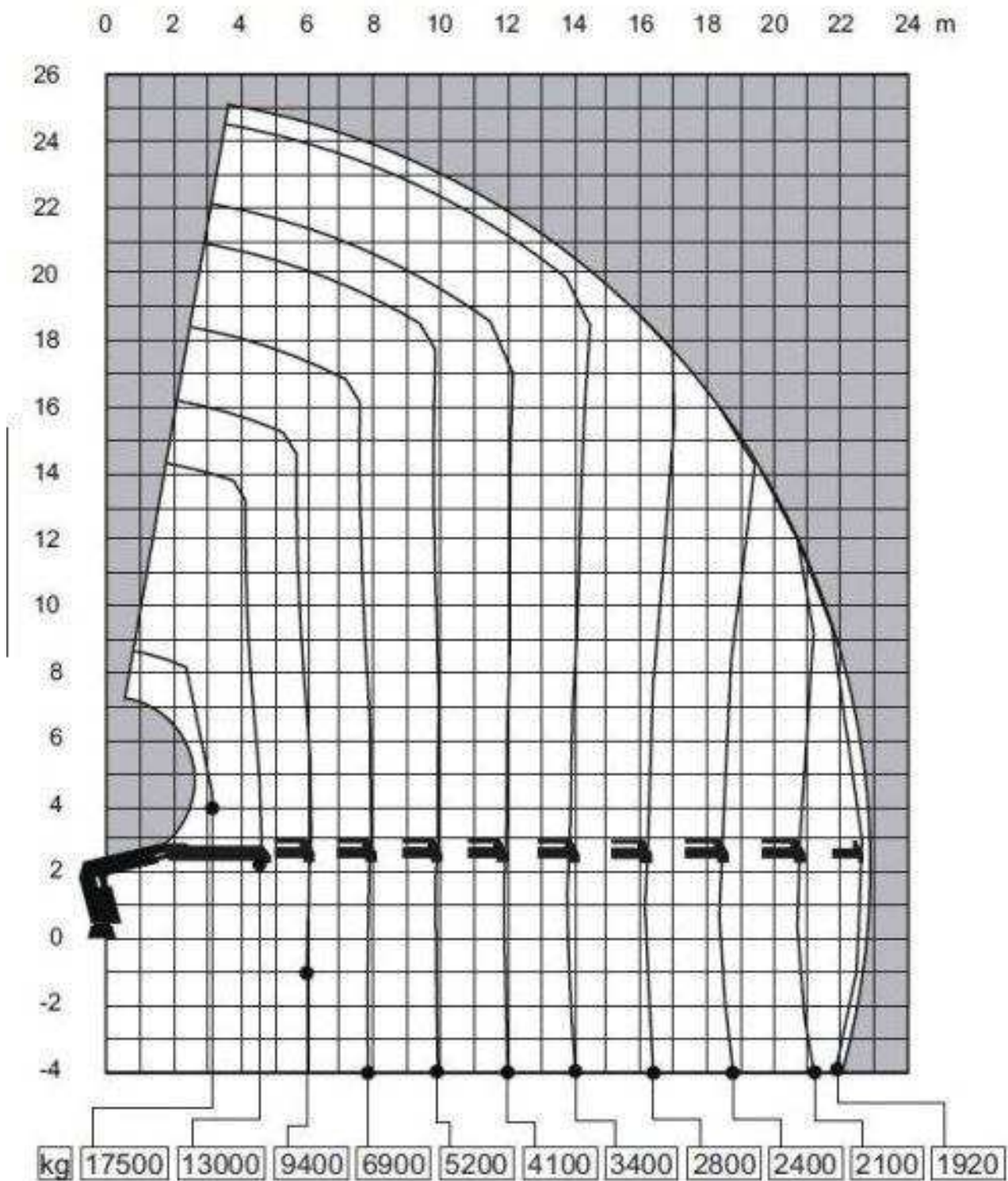
212 W oparciu o przedstawiony diagram wskaż poprawne parametry pracy żurawia:

- a) maksymalny udźwig 13000 kg
- b) maksymalny wyciąg 23 m
- c) maksymalny udźwig na wyciągu 18,5 m wynosi 2,4 t
- d) odpowiedź b i c jest prawidłowa



213 W oparciu o przedstawiony diagram wskaż poprawne parametry pracy żurawia:

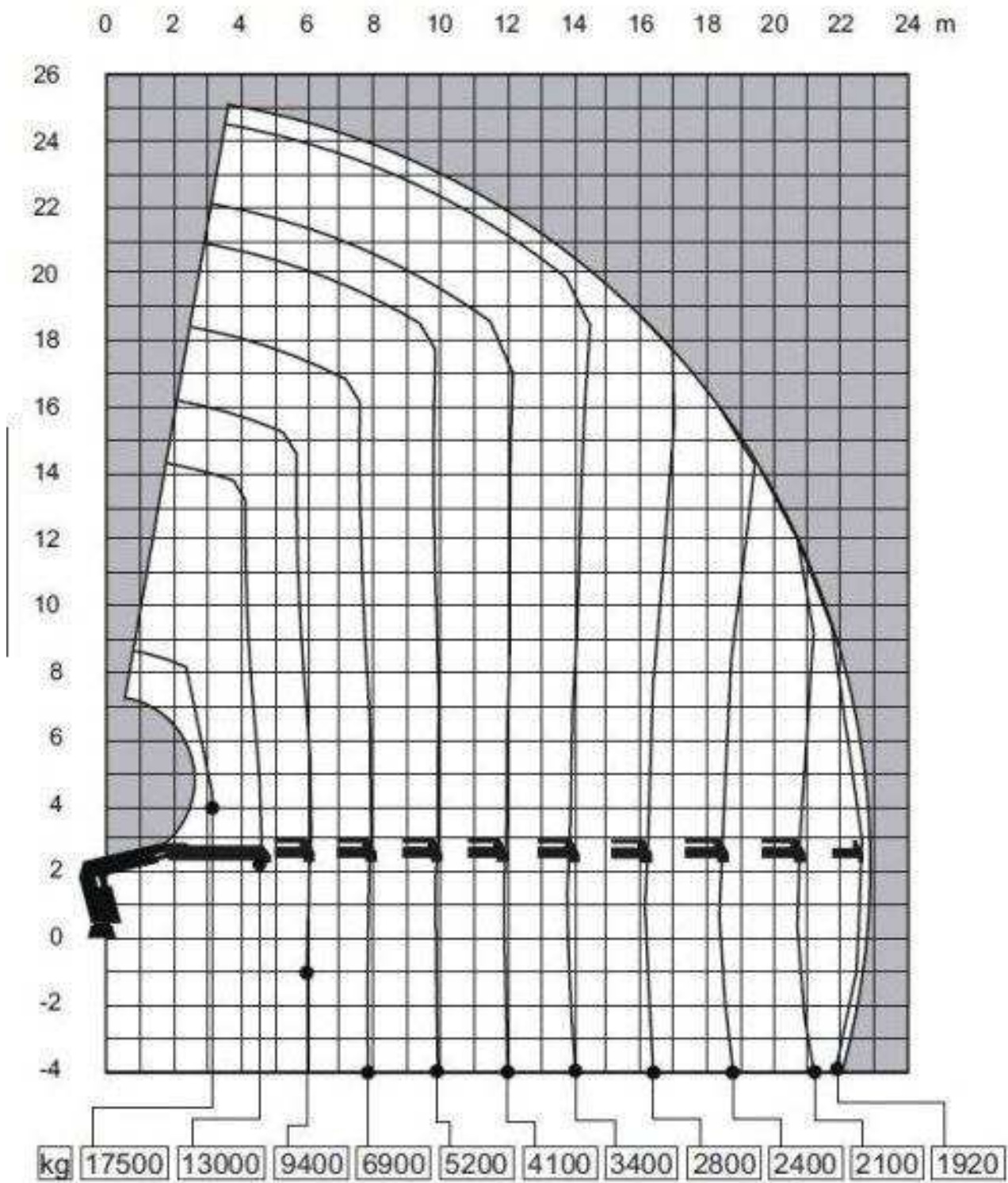
- a) maksymalny udźwig 17,5 t
- b) maksymalny wyciąg 26 m
- c) maksymalny udźwig na wyciągu 14 m wynosi 2,4 t
- d) odpowiedź b i c jest prawidłowa



214 W oparciu o przedstawiony diagram wskaź maksymalną masę ładunku, jaką można podać na odległość 10 m:

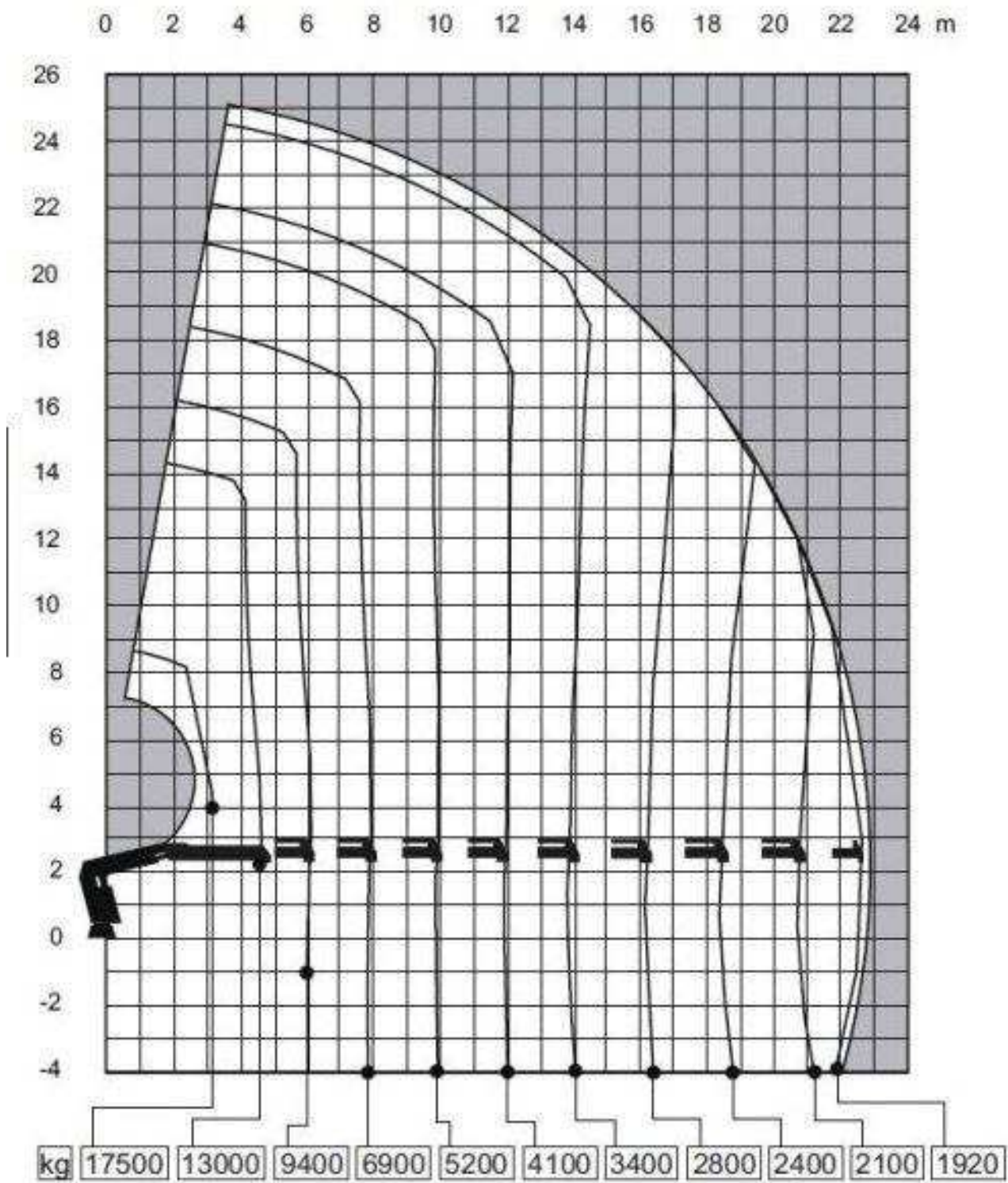
- a) 4100 kg
- b) 6900 kg
- c) 3260 kg
- d) 5200 kg





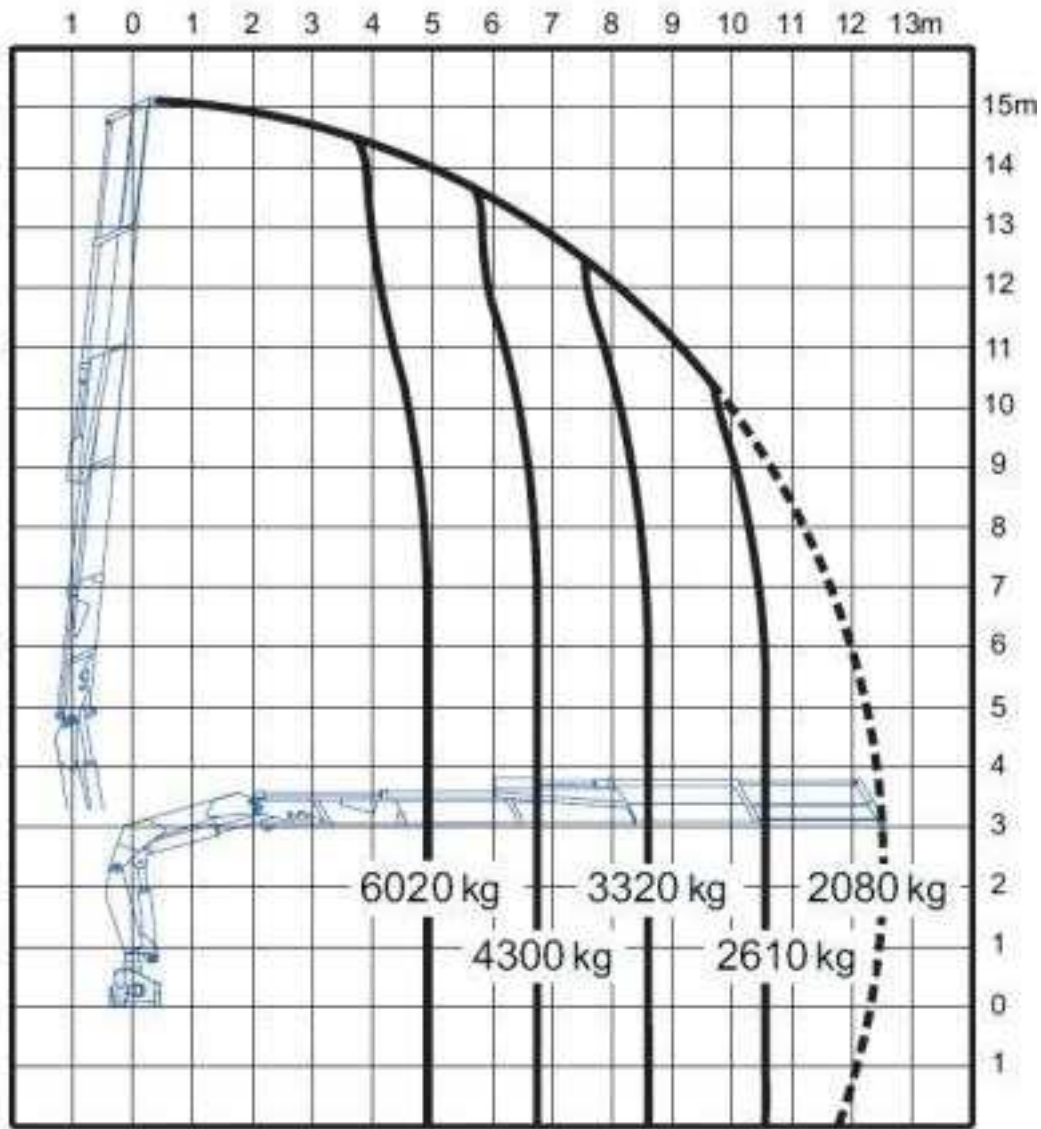
215 W oparciu o przedstawiony diagram wskaź maksymalną masę ładunku, jaką można podać na odległość 20 m:

- a) 5,2 t
- b) 2,8 t
- c) 2,1 t
- d) 4,1 t



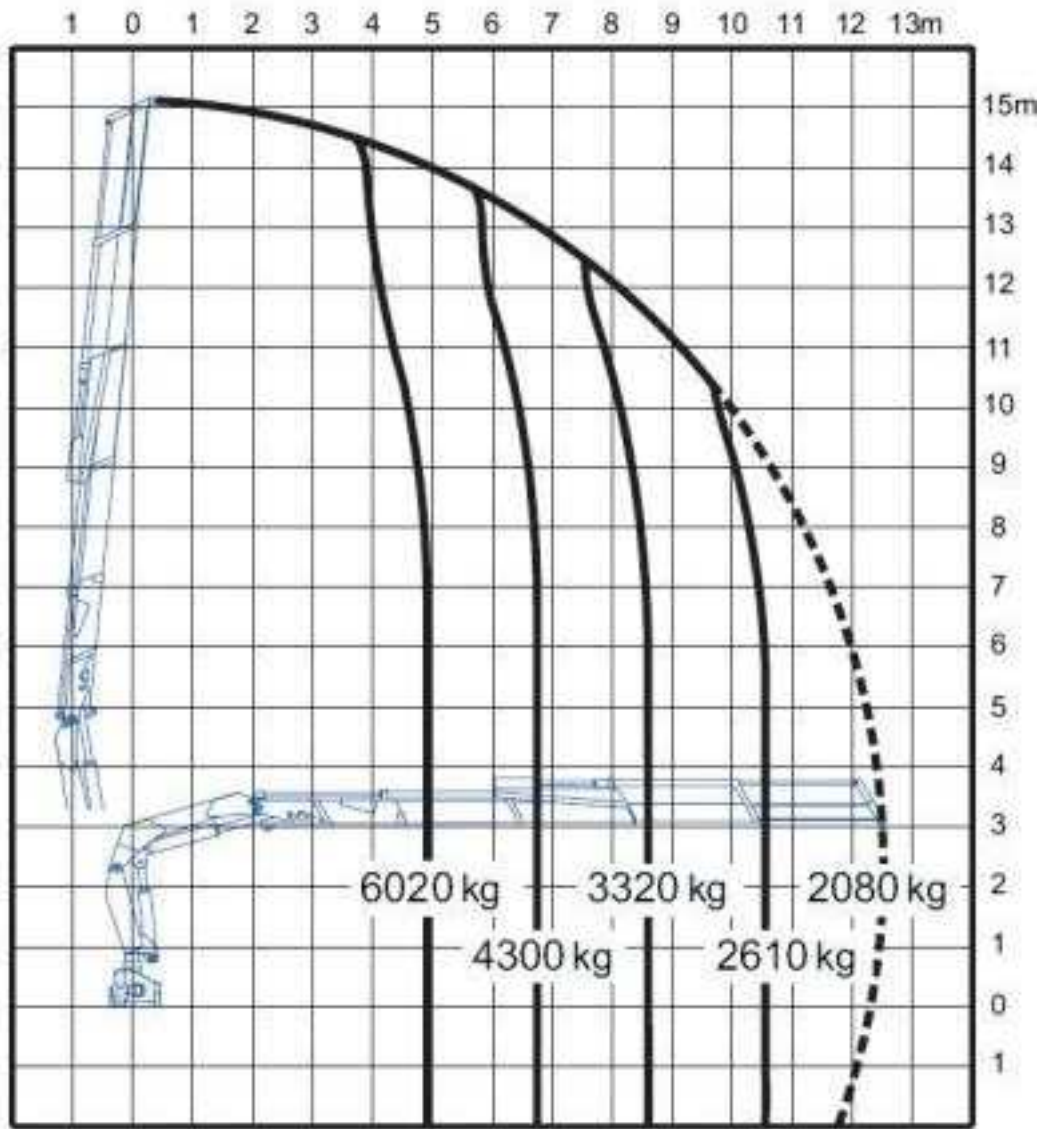
216 W oparciu o przedstawiony diagram określ na jaką maksymalną wysokość można bezpiecznie podać ładunek o masie 3,32 t:

- a) 17m
- b) 24,5 m
- c) 15 m
- d) 22m



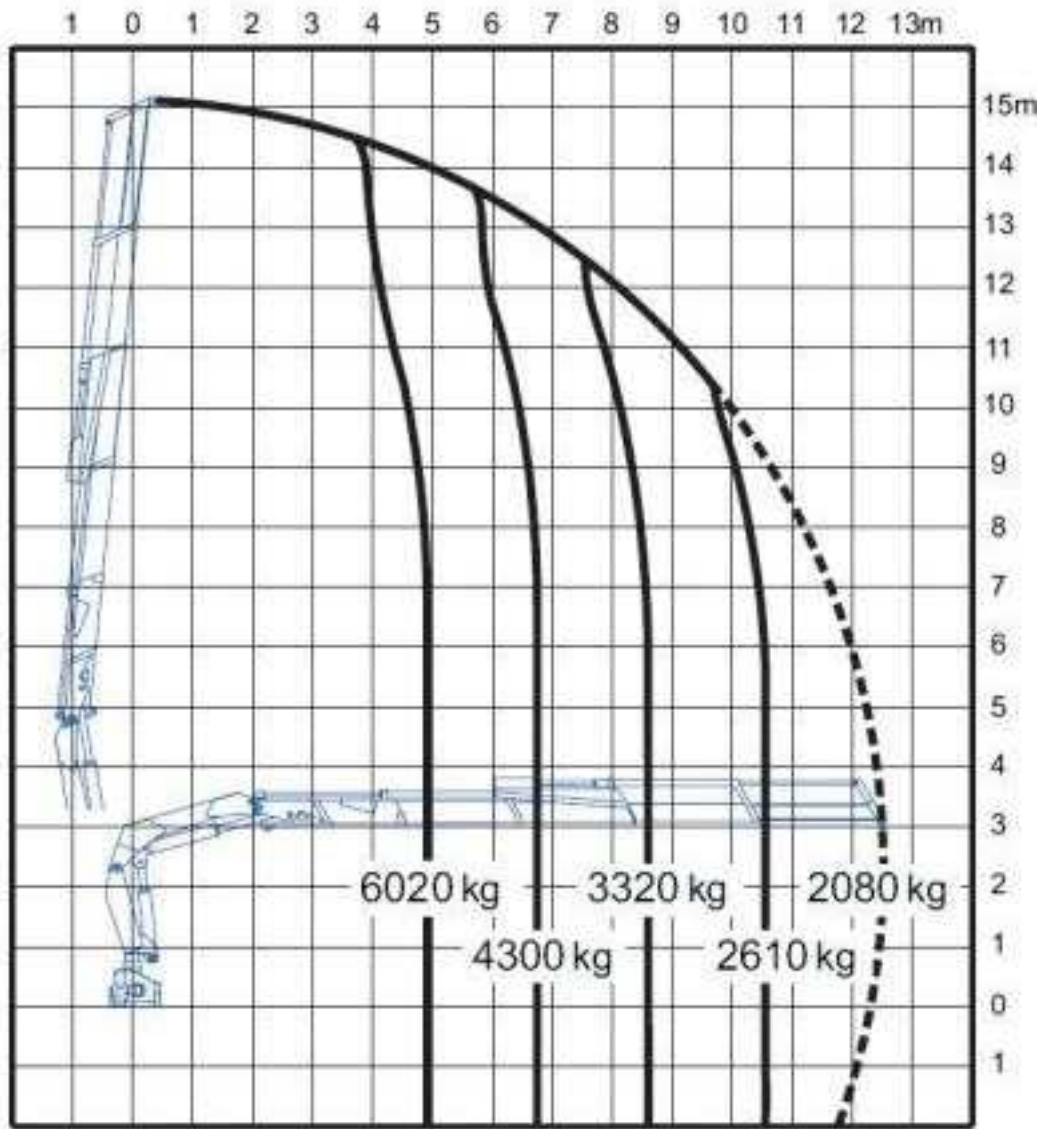
217 W oparciu o przedstawiony diagram określ na jaką maksymalną odległość można bezpiecznie podać ładunek o masie 3,32 t:

- a) 7,0 m
- b) 10,2 m
- c) 8,6 m
- d) 10,2 m



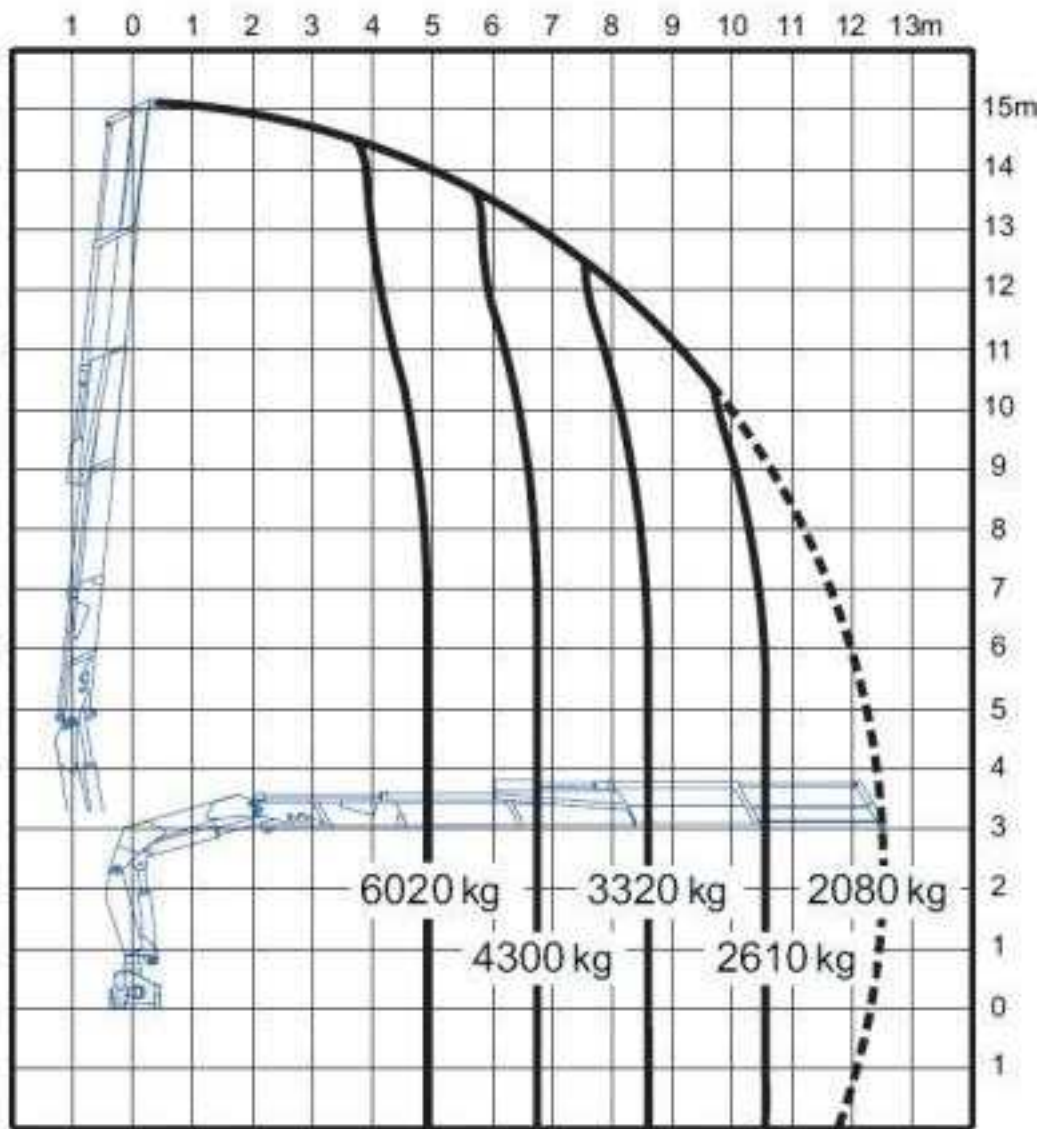
218 W oparciu o przedstawiony diagram wskaż poprawne parametry pracy żurawia:

- a) maksymalny udźwig 6200 kg
- b) maksymalny wsięg 15 m
- c) maksymalny udźwig na wsięgu 10,5 m wynosi 2,61 t
- d) odpowiedź a i c jest prawidłowa



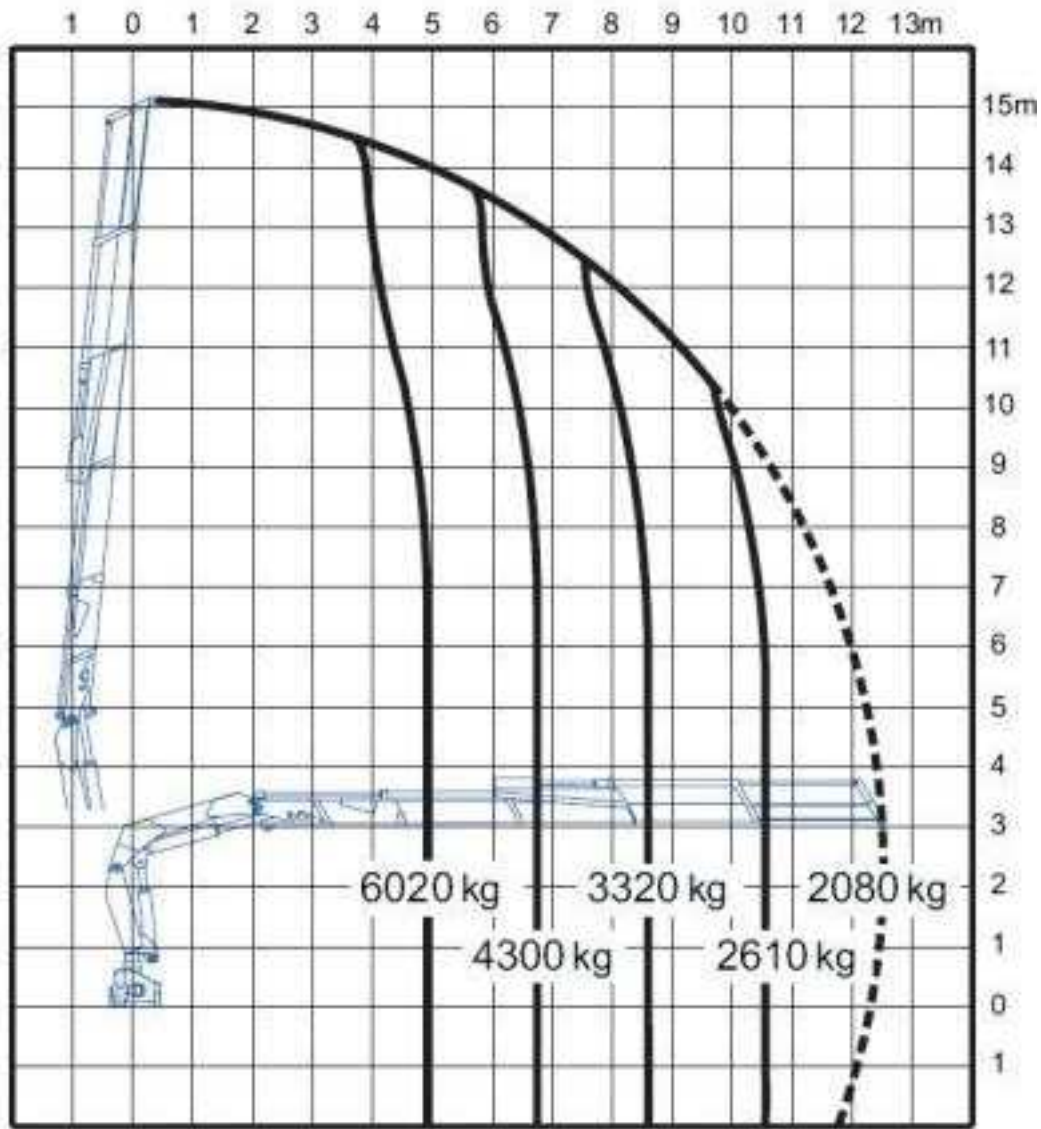
219 W oparciu o przedstawiony diagram wskaż poprawne parametry pracy żurawia:

- a) maksymalna wysokość podnoszenia 13 m
- b) maksymalny wycięg 15 m
- c) maksymalny udźwig na wycięgu 14 m wynosi 2,4 t
- d) maksymalny udźwig na wycięgu 6,8 m wynosi 4,3 t



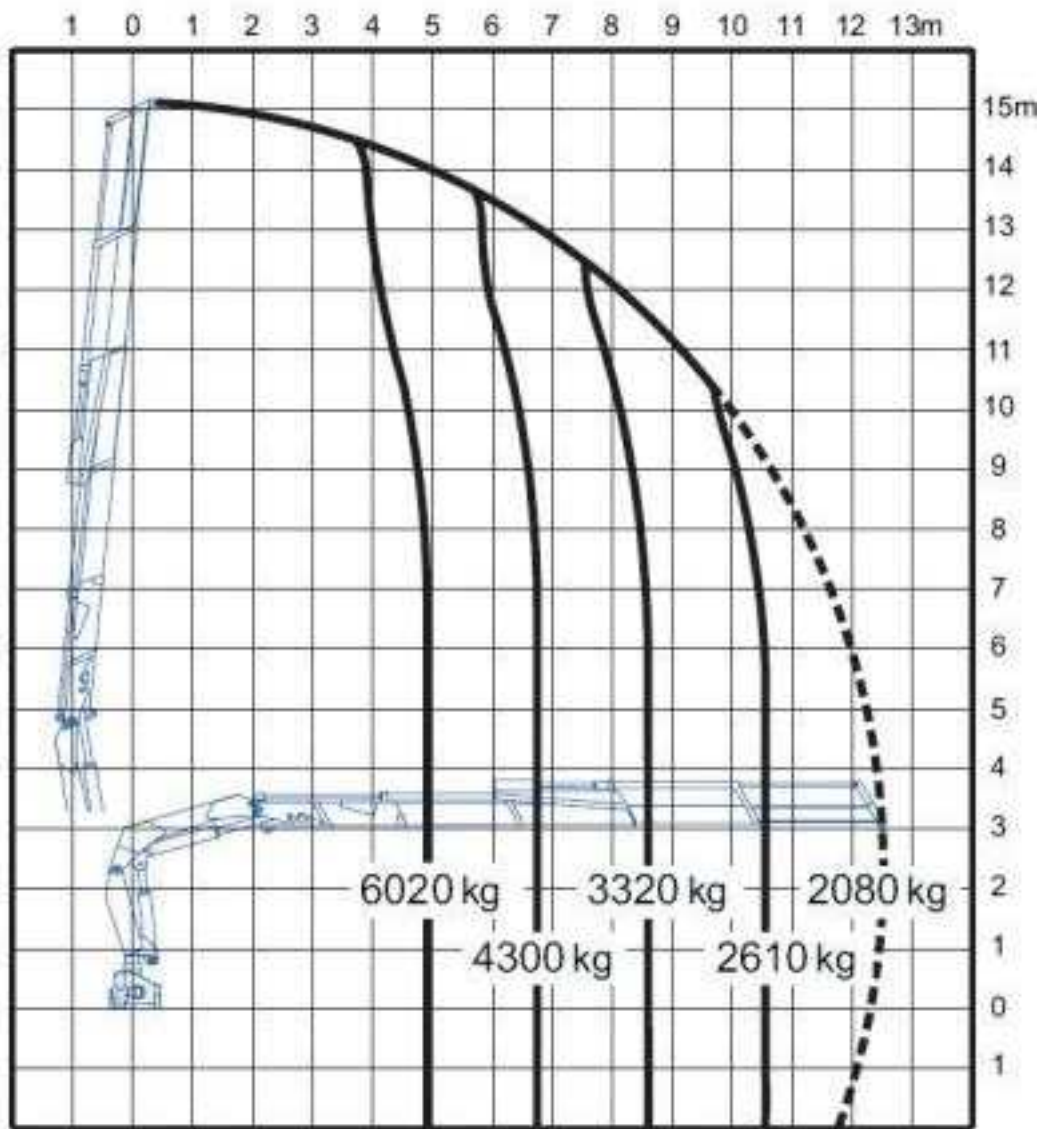
220 W oparciu o przedstawiony diagram wskaź maksymalną masę ładunku, jaką można podać na odległość 4 m:

- a) 4100 kg
- b) 6200 kg
- c) 3260 kg
- d) 5200 kg



221 W oparciu o przedstawiony diagram wskaź maksymalną masę ładunku, jaką można podać na odległość 13m:

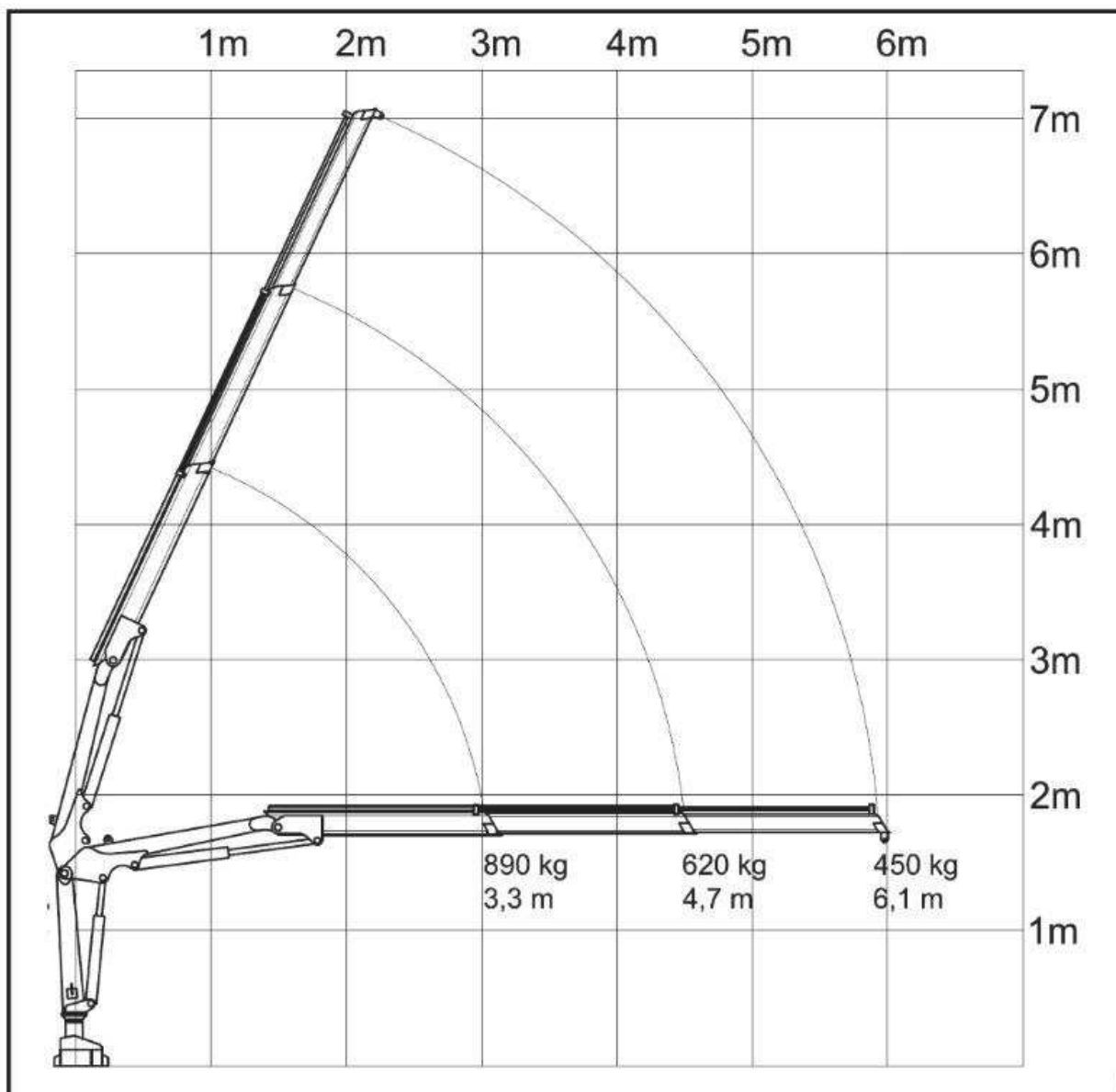
- a) 2,1 t
- b) 2,8 t
- c) 2,4 t
- d) wszystkie odpowiedzi są niepoprawne



222 W oparciu o przedstawiony diagram określ na jaką maksymalną wysokość można bezpiecznie podać ładunek o masie 890 kg:

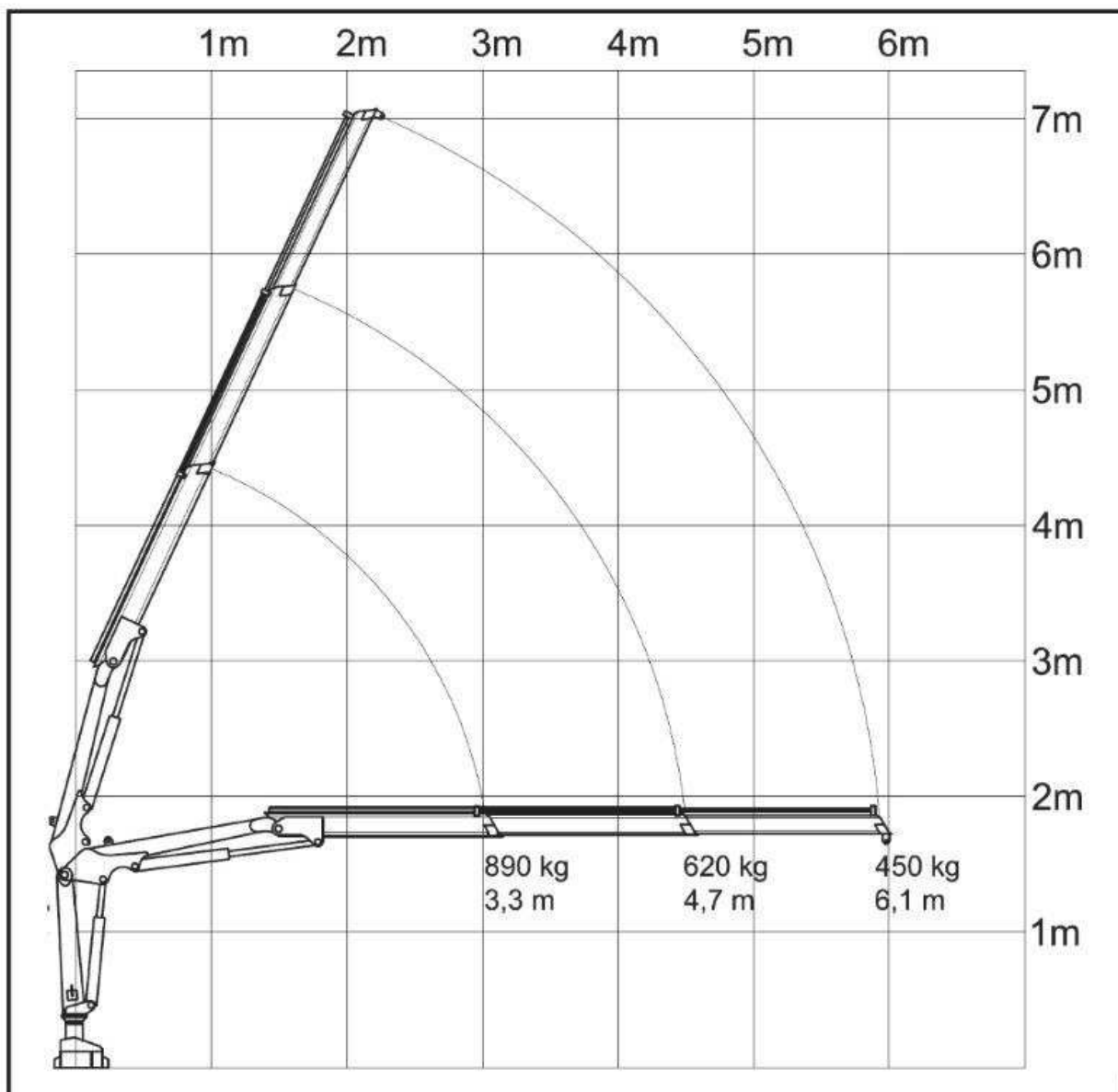
- a) 7 m
- b) 5,5 m
- c) 4,4 m
- d) 6 m





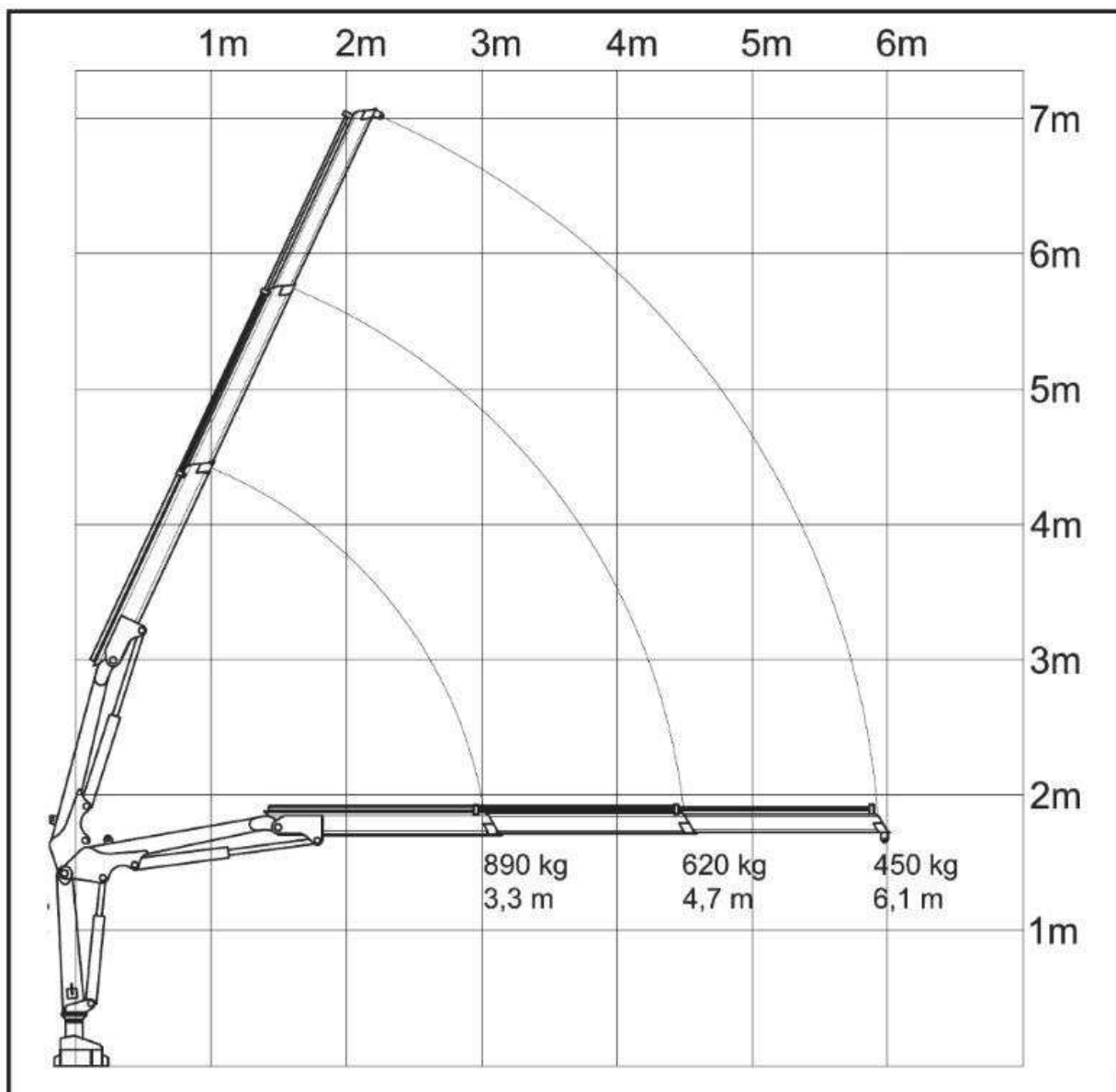
223 W oparciu o przedstawiony diagram określ na jaką maksymalną odległość można bezpiecznie podać ładunek o masie 620 kg:

- a) 5,5 m
- b) 4,5 m
- c) 3,5 m
- d) 6 m



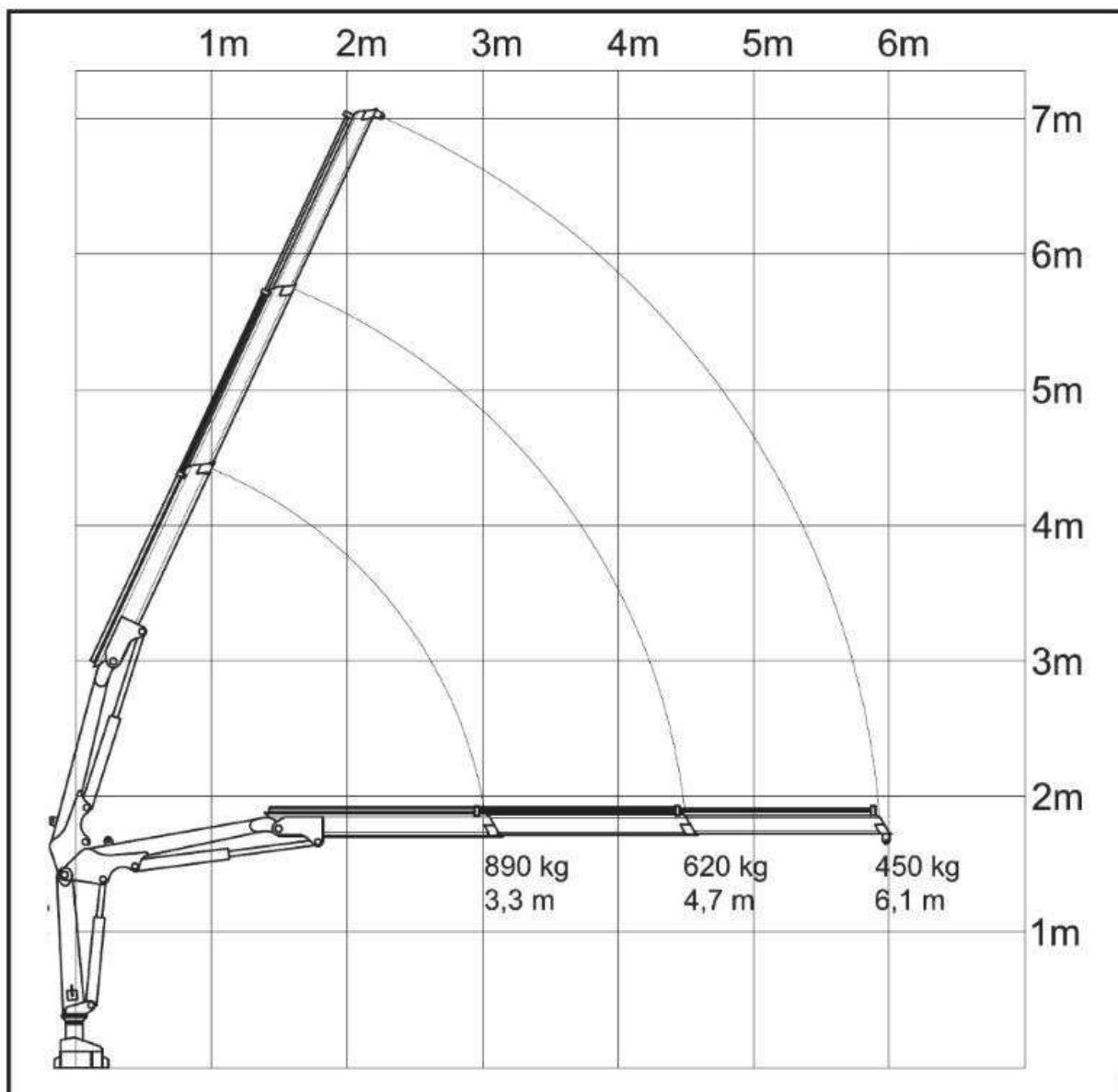
224 W oparciu o przedstawiony diagram wskaż poprawne parametry pracy żurawia:

- a) maksymalny udźwig 620 kg
- b) maksymalny wycięg 6,1 m
- c) maksymalny udźwig na wycięgu 6,1 m wynosi 4,5 t
- d) odpowiedź b i c jest prawidłowa



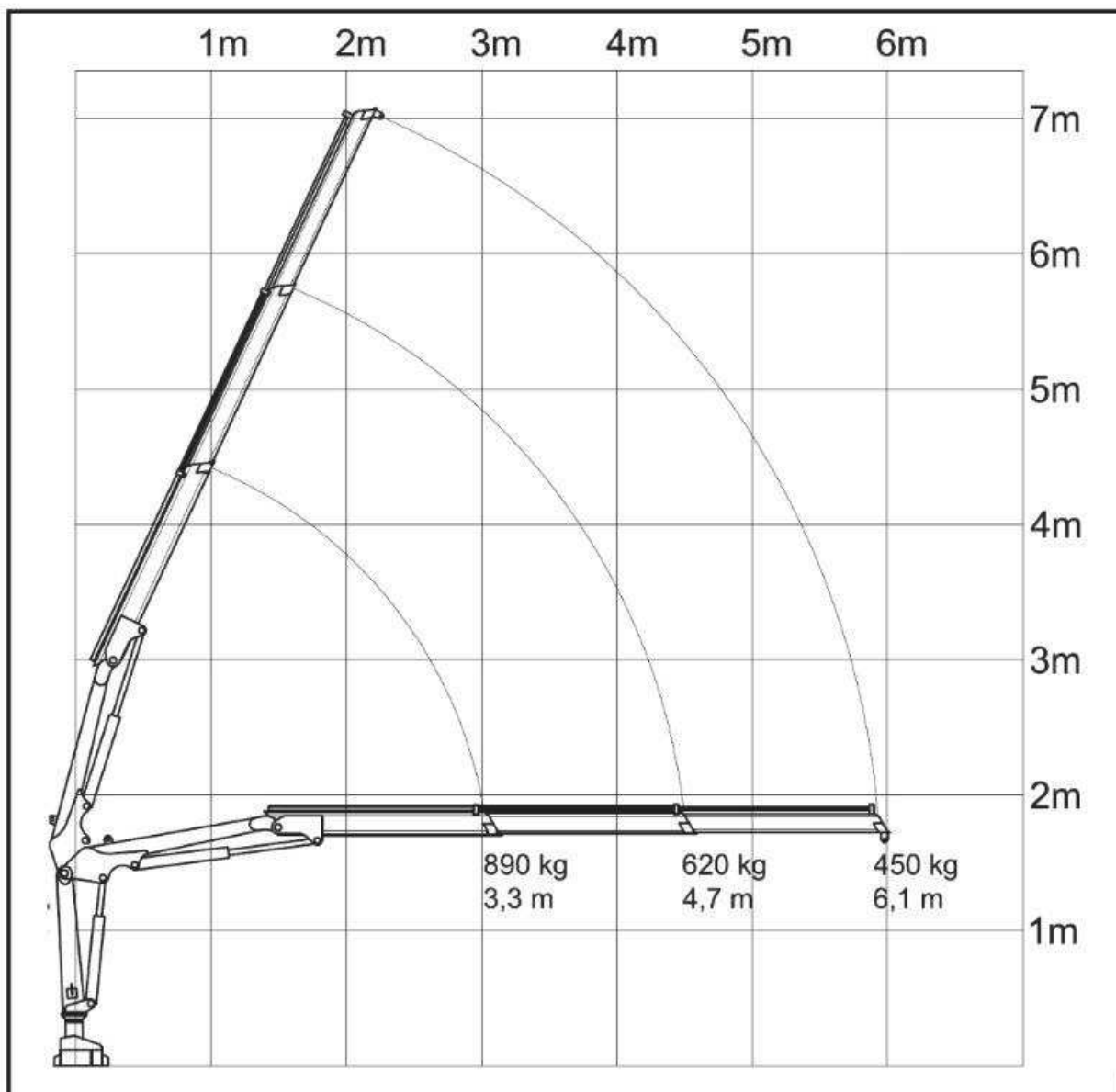
225 W oparciu o przedstawiony diagram wskaż poprawne parametry pracy żurawia:

- a) maksymalna wysokość podnoszenia 7 m
- b) maksymalny wyciąg 7 m
- c) maksymalny udźwig na wyciągu 6,1 m wynosi 450 kg
- d) odpowiedź a i c jest prawidłowa



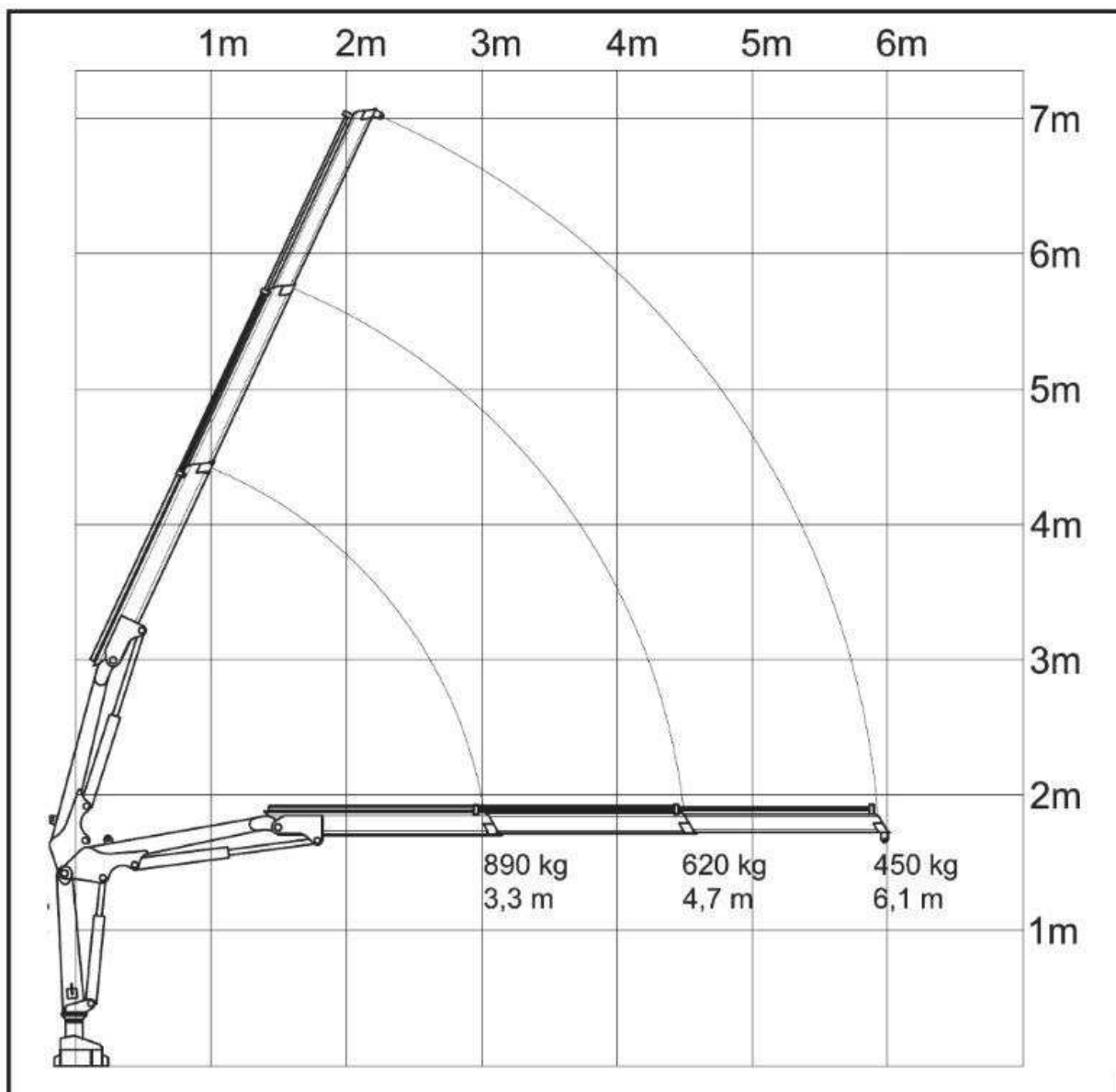
226 W oparciu o przedstawiony diagram wskaż maksymalną masę ładunku, jaką można podać na odległość 4 m, przy wysokości 5,8 m:

- a) 620 kg
- b) 450 kg
- c) 720 kg
- d) wszystkie odpowiedzi są niepoprawne



227 W oparciu o przedstawiony diagram wskaż maksymalną masę ładunku, jaką można podać na odległość 1,8 m, przy wysokości 4 m:

- a) 0,45 t
- b) 0,62 t
- c) 0,89 t
- d) wszystkie odpowiedzi są niepoprawne



228 W oparciu o przedstawiony diagram określ na jaką maksymalną odległość można bezpiecznie podać ładunek o masie 3980 kg:

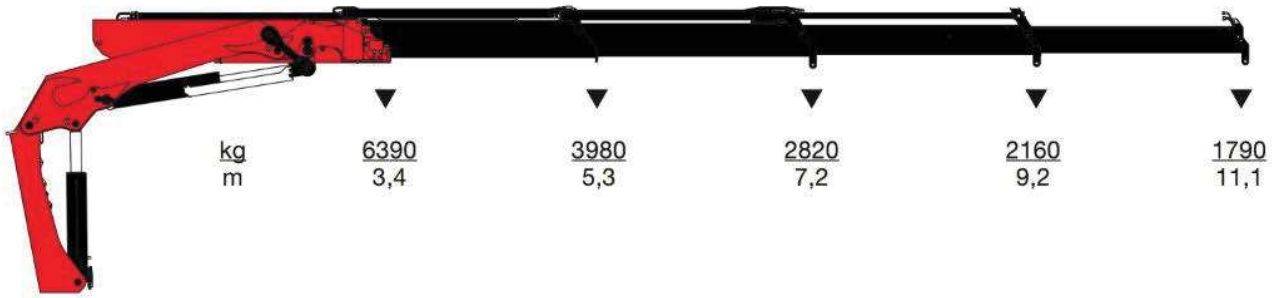
- a) 5,3 m
- b) 4,5 m
- c) 3,5 m
- d) 6 m



229 W oparciu o przedstawiony diagram wskaż poprawne parametry pracy żurawia:

- a) maksymalny udźwig 3,98 t
- b) maksymalny wyciąg 11,1 m
- c) maksymalny udźwig na wyciągu 6 m to 4,5 t

d) odpowiedź a i c jest prawidłowa



**230** W oparciu o przedstawiony diagram wskaż poprawne parametry pracy żurawia:

- a) maksymalna wysokość podnoszenia 11,1 m
- b) maksymalny wyciąg żurawia z ładunkiem 2,82 t to 7,2 m
- c) maksymalny udźwig na wyciągu 3,4 m wynosi 6390 kg
- d) odpowiedź b i c jest prawidłowa



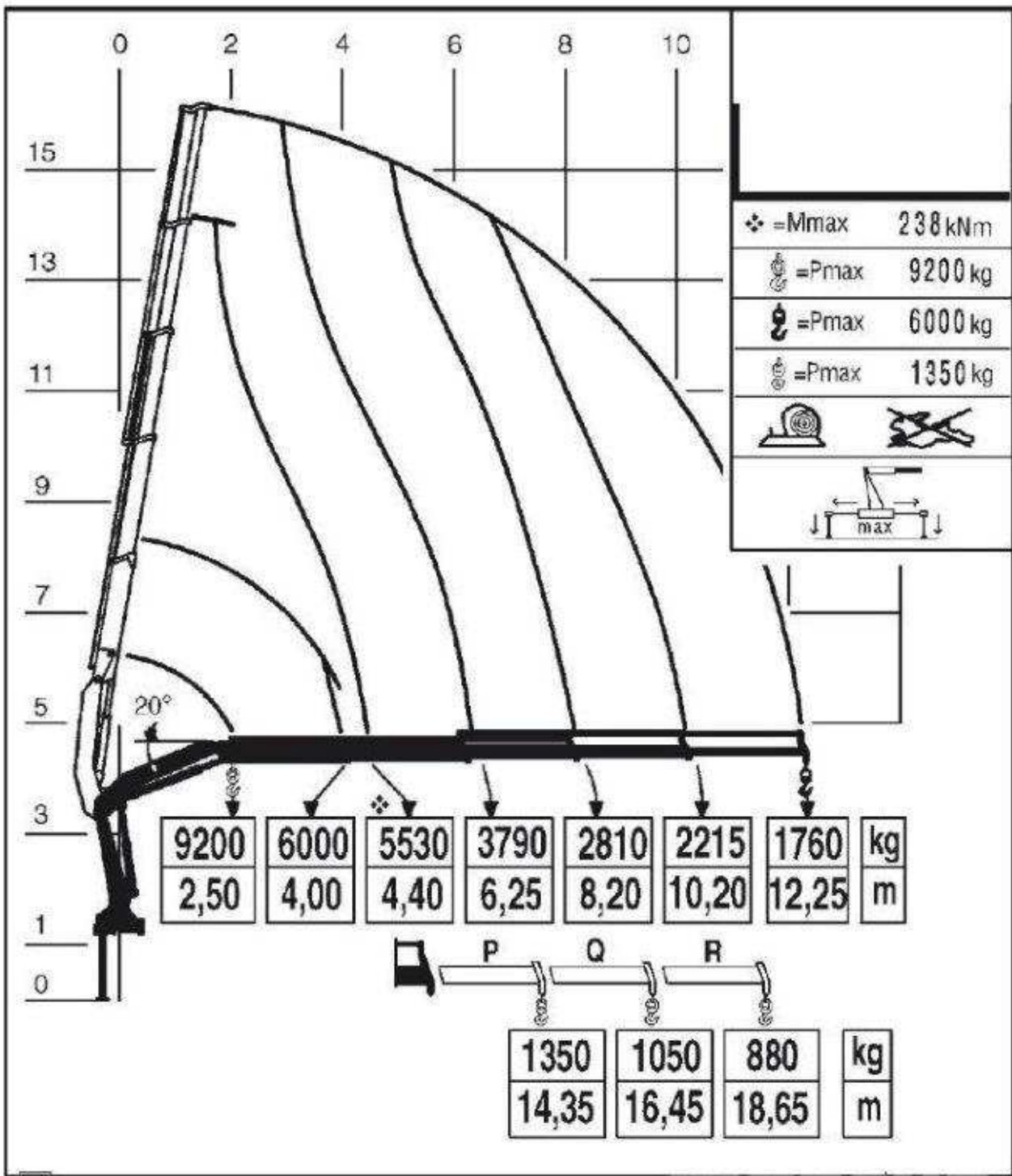
**231** W oparciu o przedstawiony diagram wskaż maksymalną masę ładunku, jaką można podać na odległość 7,2 m:

- a) 5,20 t
- b) 2,82 t
- c) 4,32 t
- d) wszystkie odpowiedzi są niepoprawne



**232** W oparciu o przedstawiony diagram określ na jaką maksymalną odległość można bezpiecznie podać ładunek o masie 3790 kg:

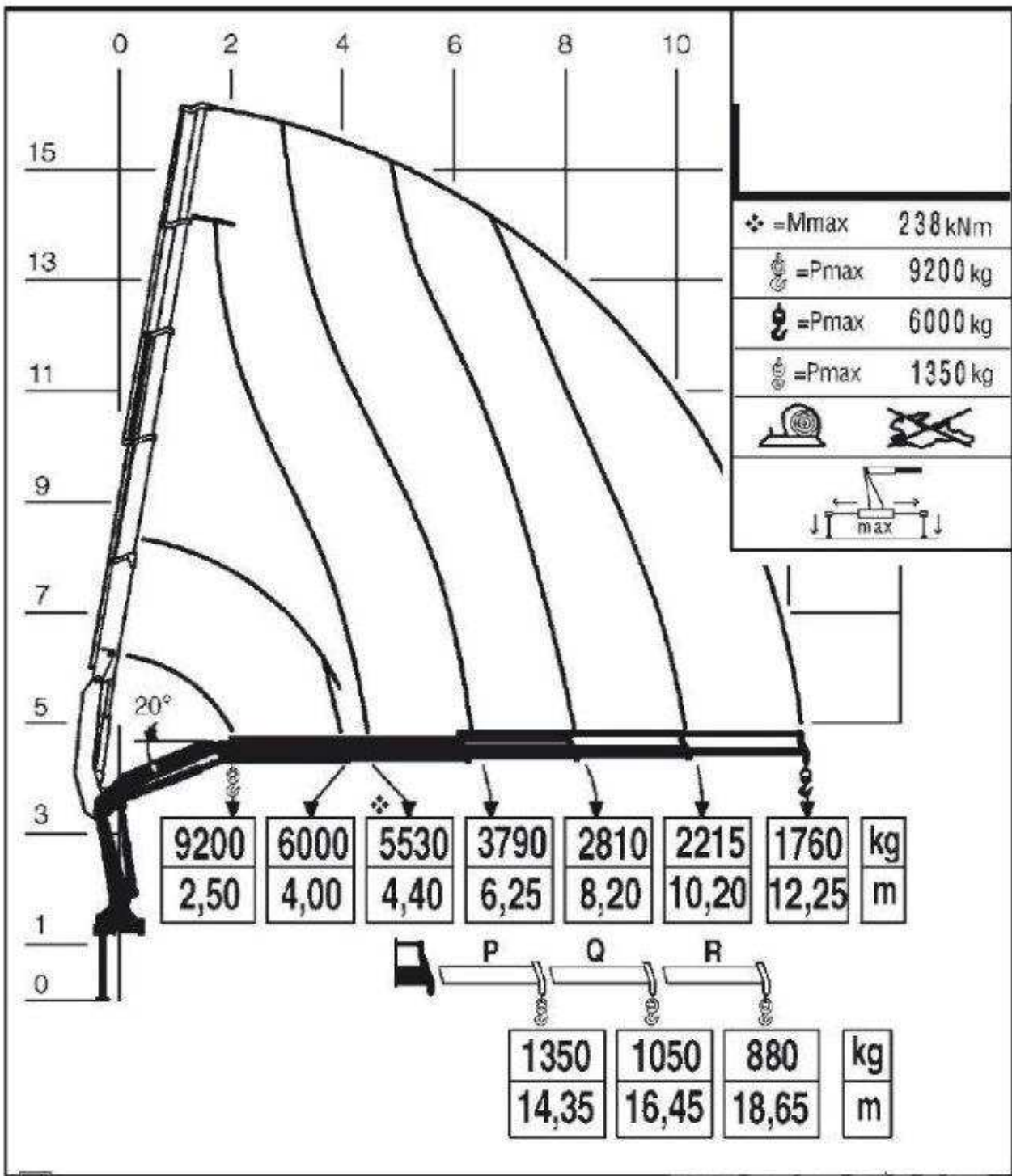
- a) 7m
- b) 5,5 m
- c) 4,4 m
- d) 6,25 m



233 W oparciu o przedstawiony diagram określ na jaką maksymalną wysokość można bezpiecznie podać ładunek o masie 3790 kg:

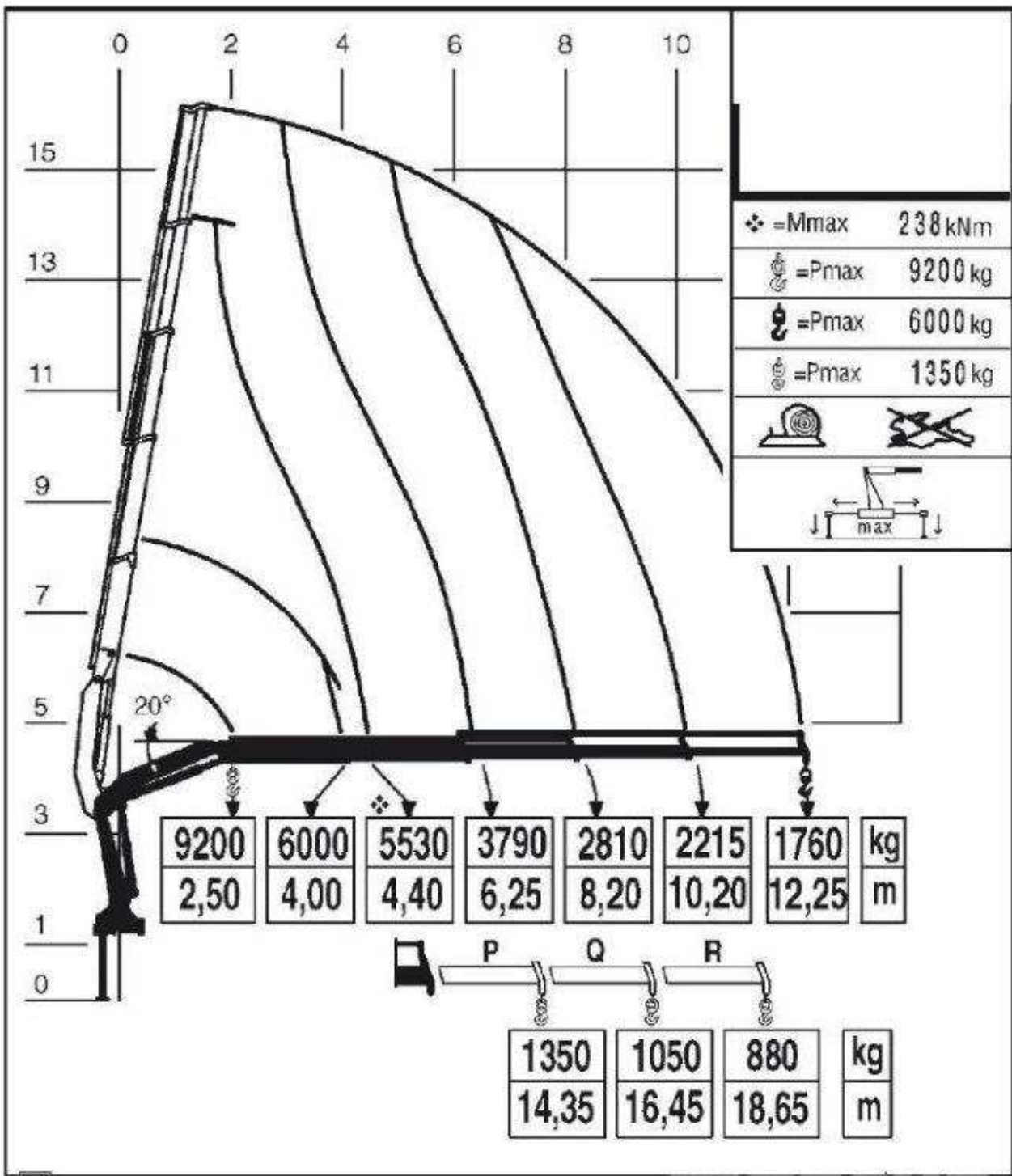
- a) 18,5 m
- b) 16 m
- c) 10 m
- d) 8 m





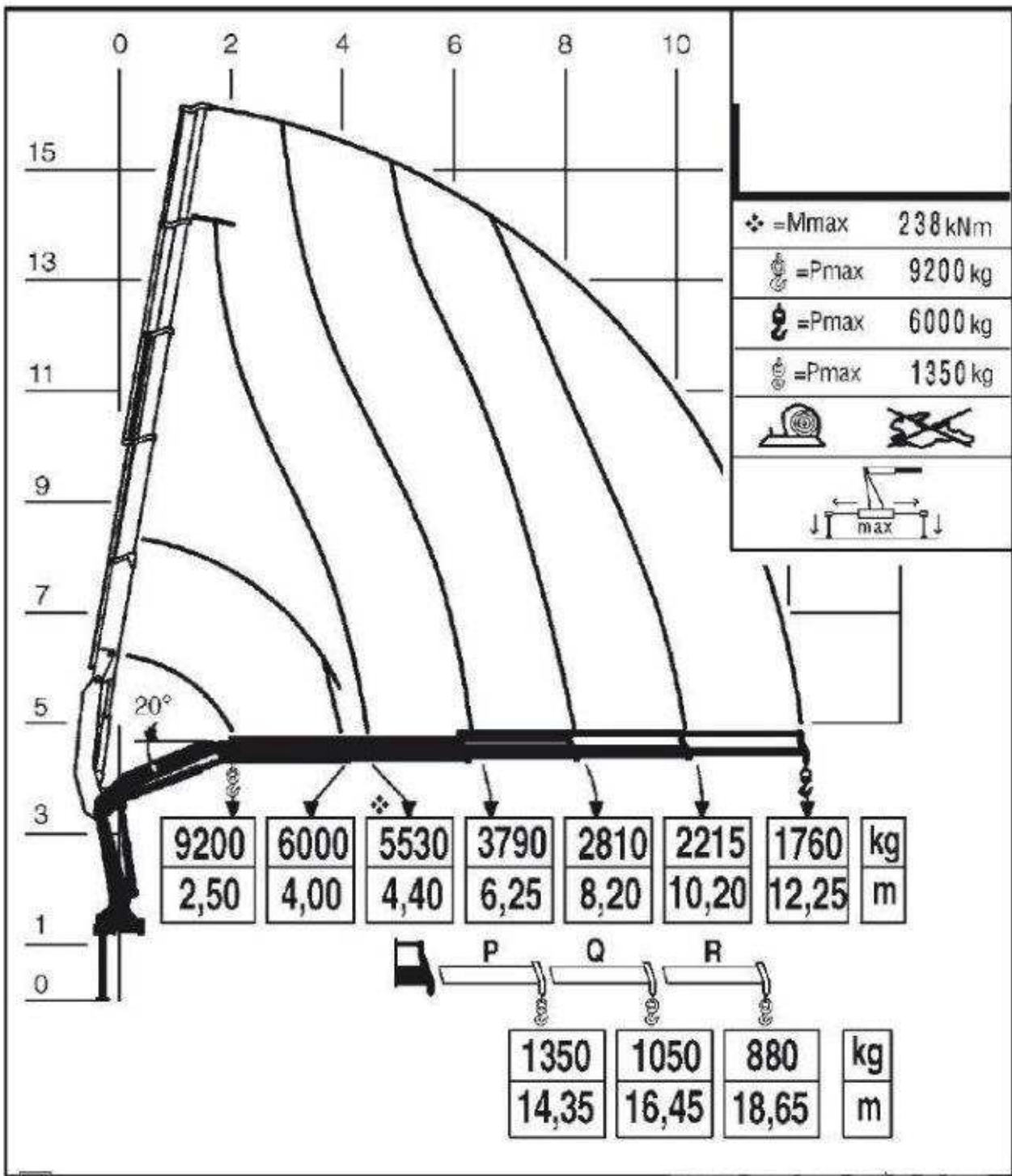
234 W oparciu o przedstawiony diagram wskaż poprawne parametry pracy żurawia:

- a) maksymalny udźwig wynosi 9200 kg
- b) maksymalny wsięgi żurawia z wsięgnikiem o ręcznym wysuwie wynosi 18,65 m
- c) maksymalny udźwig na wsięgu 6 m to 2,81 t
- d) odpowiedź a i b jest prawdziwa



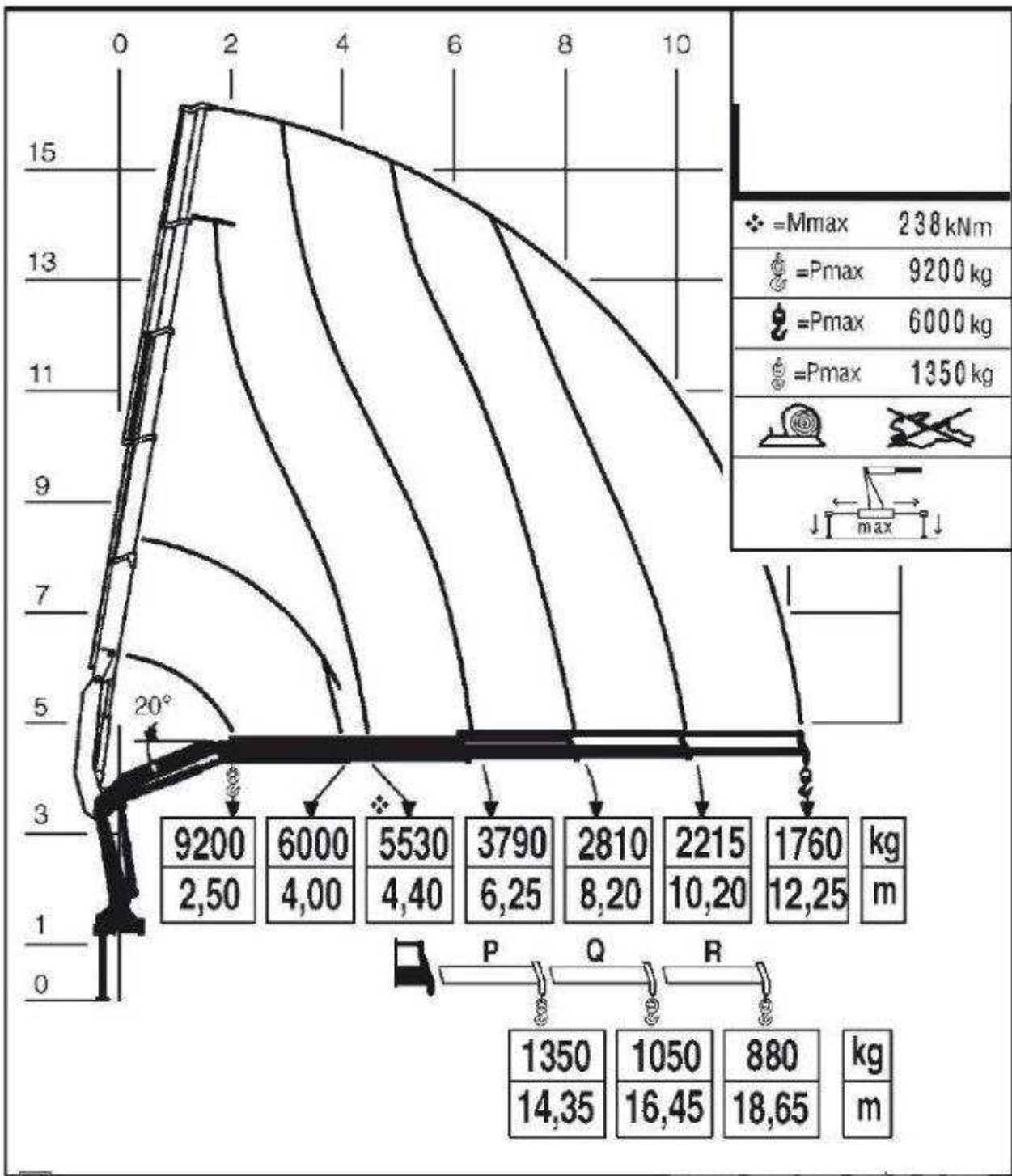
235 W oparciu o przedstawiony diagram wskaż poprawne parametry pracy żurawia:

- a) praca z wysuniętymi podporami
- b) maksymalny wysięg 16 m
- c) maksymalny udźwig 9,2 t
- d) odpowiedź a i c jest prawidłowa



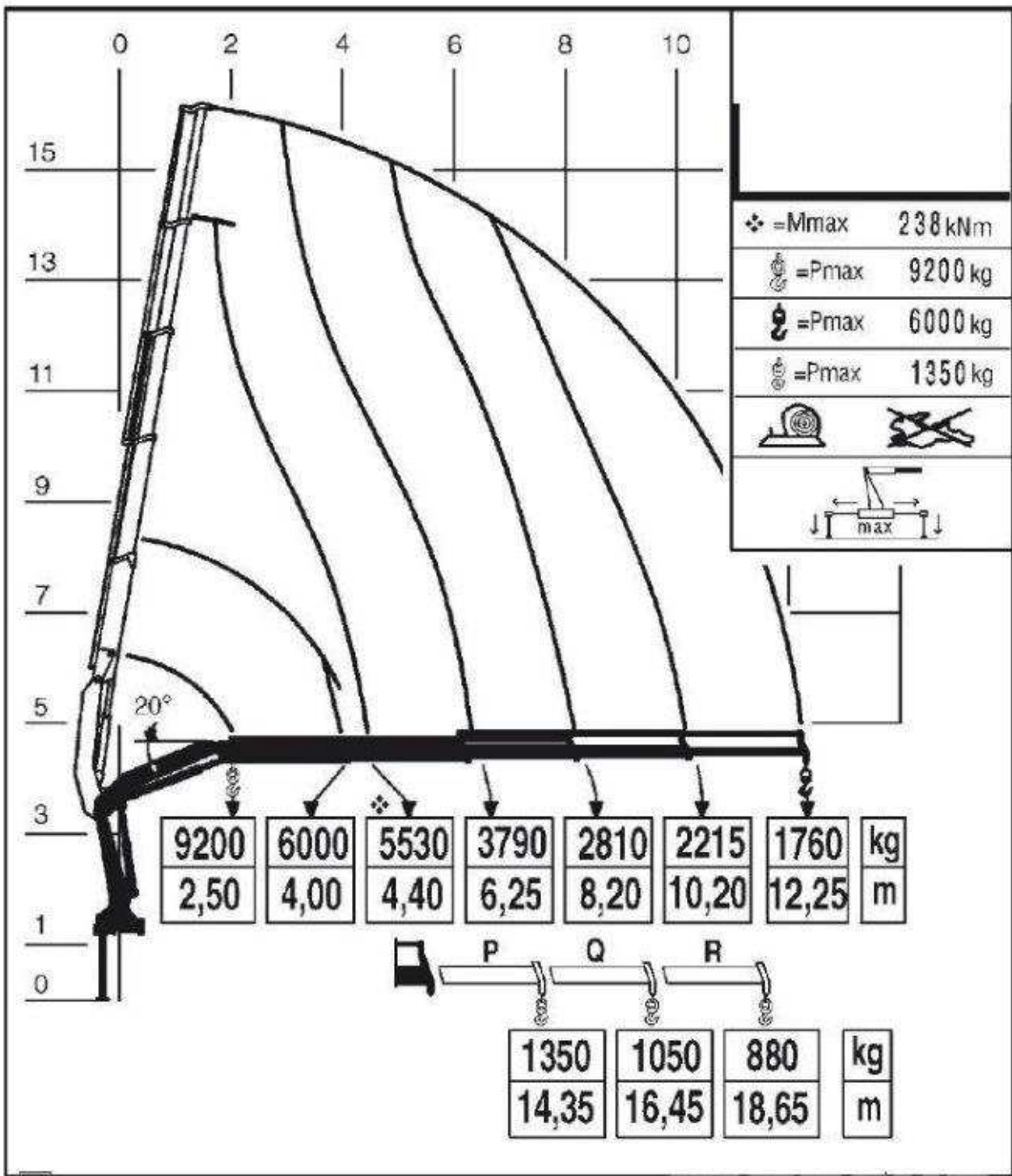
236 W oparciu o przedstawiony diagram wskaż maksymalną masę ładunku, jaką można podać na odległość 12,25 m:

- a) 6,34 t
- b) 1,76 t
- c) 3,80 t
- d) wszystkie odpowiedzi są niepoprawne



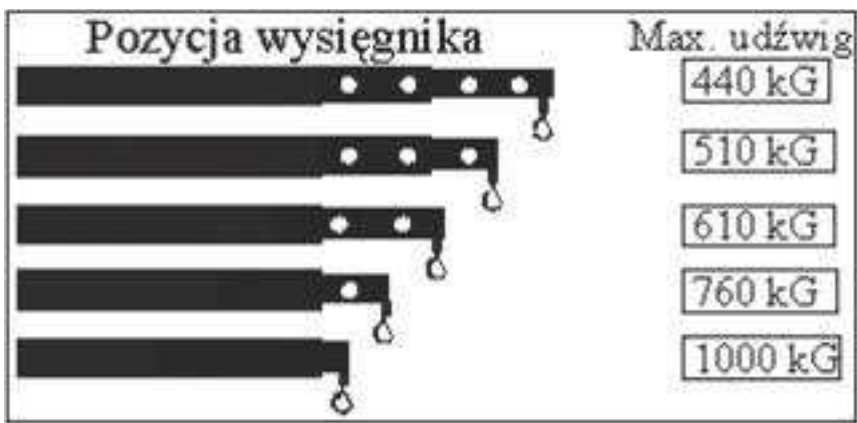
237 W oparciu o przedstawiony diagram wskaż maksymalną masę ładunku, jaką można podać na odległość 17 m:

- a) 1350 kg
- b) 1050 kg
- c) 880 kg
- d) wszystkie odpowiedzi są niepoprawne



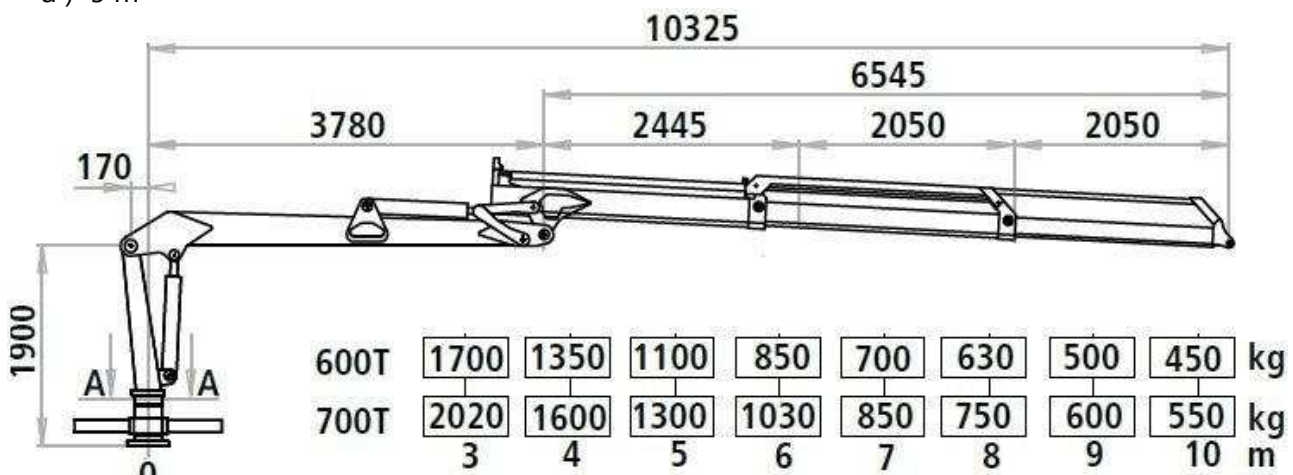
238 W oparciu o przedstawiony diagram wskaż poprawne parametry pracy żurawia:

- a) maksymalny udźwig żurawia 510 kg
- b) maksymalny udźwig żurawia 610 kg
- c) maksymalny udźwig żurawia 1000 kg
- d) maksymalny udźwig żurawia 440 kg



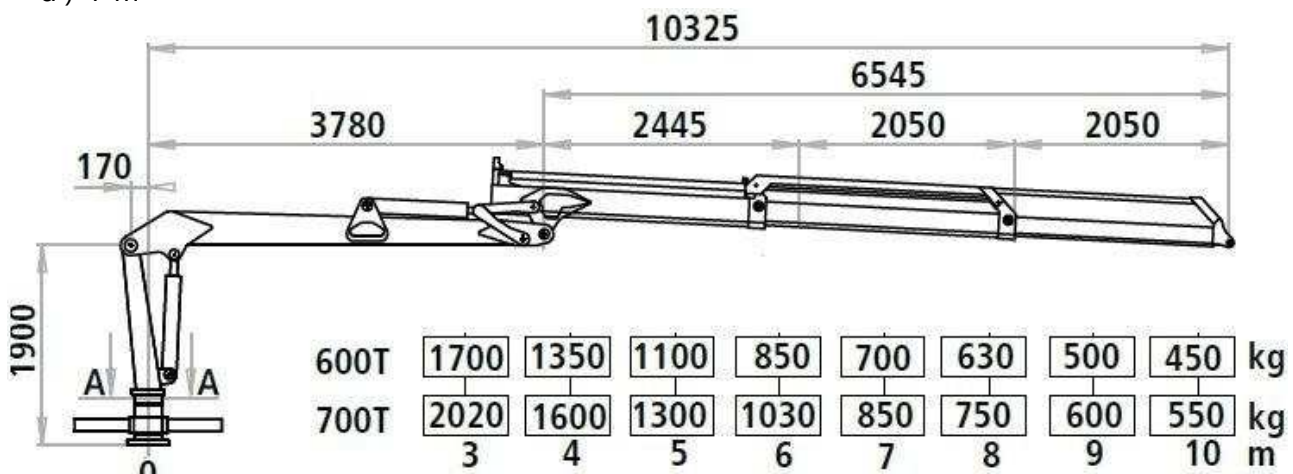
239 W oparciu o przedstawiony diagram określ na jaką maksymalną odległość można bezpiecznie podać ładunek o masie 1300 kg żurawiem oznaczonym symbolem 700T:

- a) 7m
- b) 6 m
- c) 4,4 m
- d) 5 m



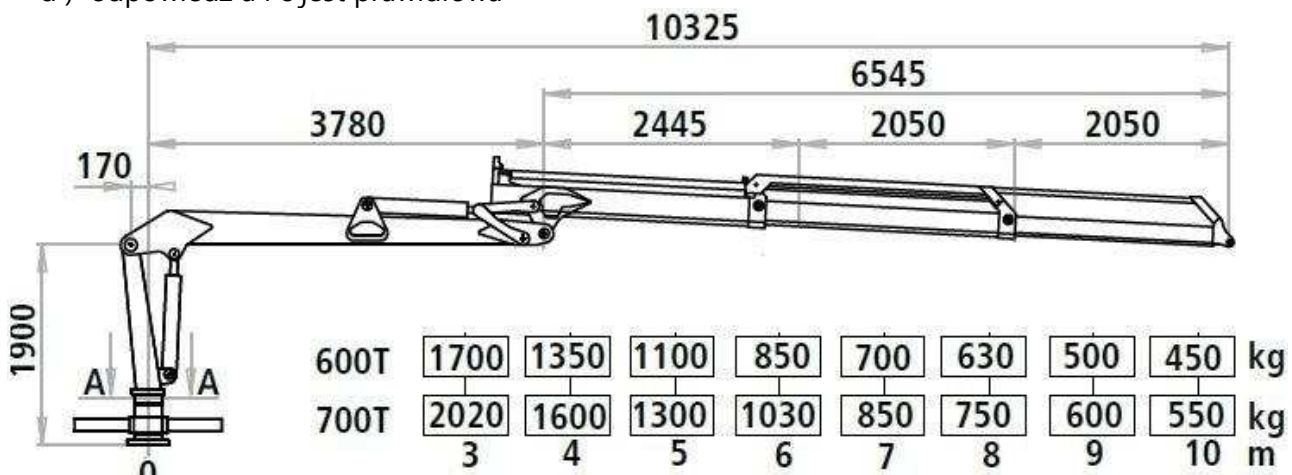
240 W oparciu o przedstawiony diagram określ na jaką maksymalną odległość można bezpiecznie podać ładunek o masie 1350 kg żurawiem oznaczonym symbolem 600T:

- a) 2 m
- b) 4 m
- c) 5 m
- d) 7 m



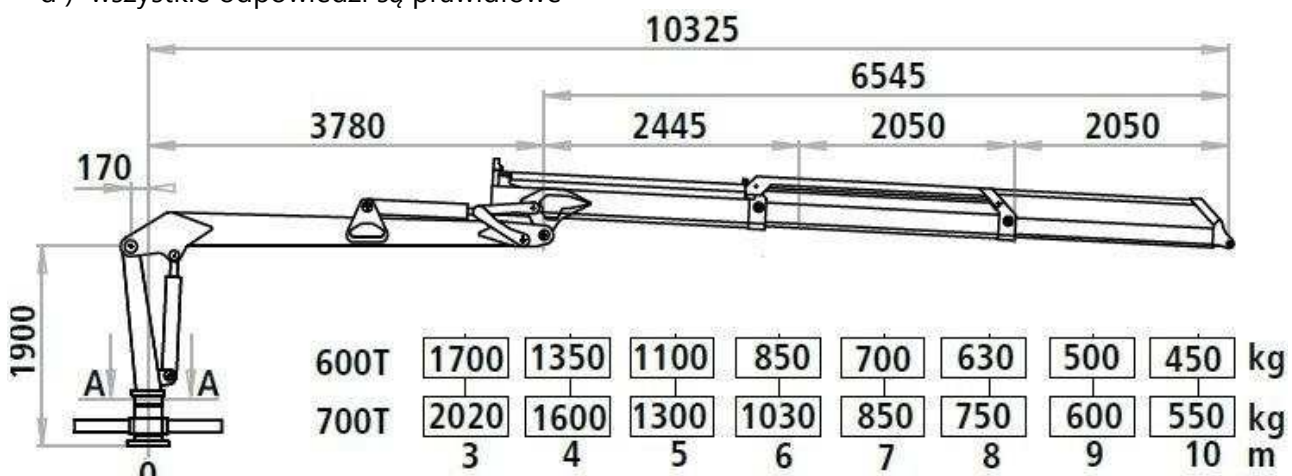
241 W oparciu o przedstawiony diagram wskaż poprawne parametry pracy żurawi:

- a) maksymalny udźwig żurawia 700 t
- b) maksymalny wsięg żurawia z wsięgnikiem o ręcznym wysuwie 14,35 m
- c) maksymalny udźwig żurawia 700T na wsięgu 6 m wynosi 1,03 t
- d) odpowiedź a i c jest prawidłowa



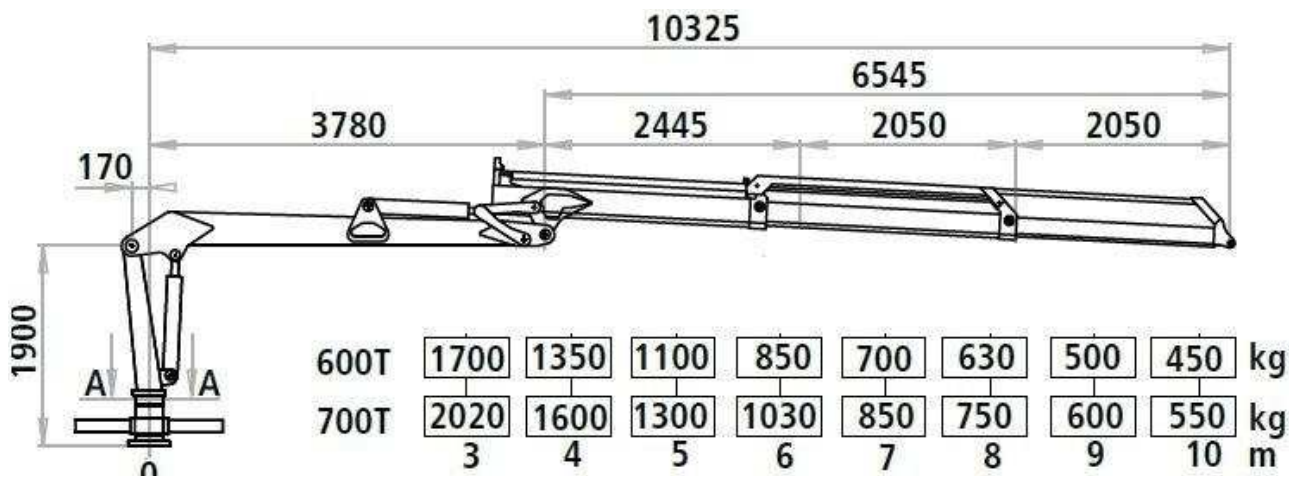
242 W oparciu o przedstawiony diagram wskaż poprawne parametry pracy żurawia:

- a) diagram dotyczy dwóch rodzajów żurawi
- b) maksymalny wsięg wynosi 10 m
- c) maksymalny udźwig żurawia 700T to 2,02 t
- d) wszystkie odpowiedzi są prawidłowe



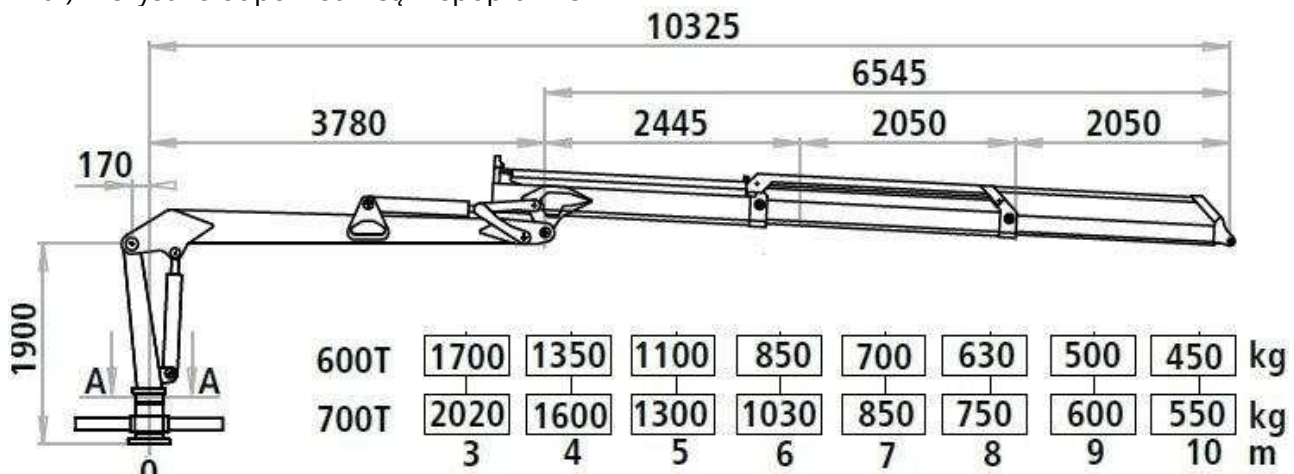
243 W oparciu o przedstawiony diagram wskaż maksymalną masę ładunku, jaką można podać na odległość 10 m, żurawiem oznaczonym symbolem 600T:

- a) 630 kg
- b) 450 kg
- c) 550 kg
- d) wszystkie odpowiedzi są niepoprawne



244 W oparciu o przedstawiony diagram wskaż maksymalną masę ładunku, jaką można podać na odległość 8 m żurawiem oznaczonym symbolem 600T:

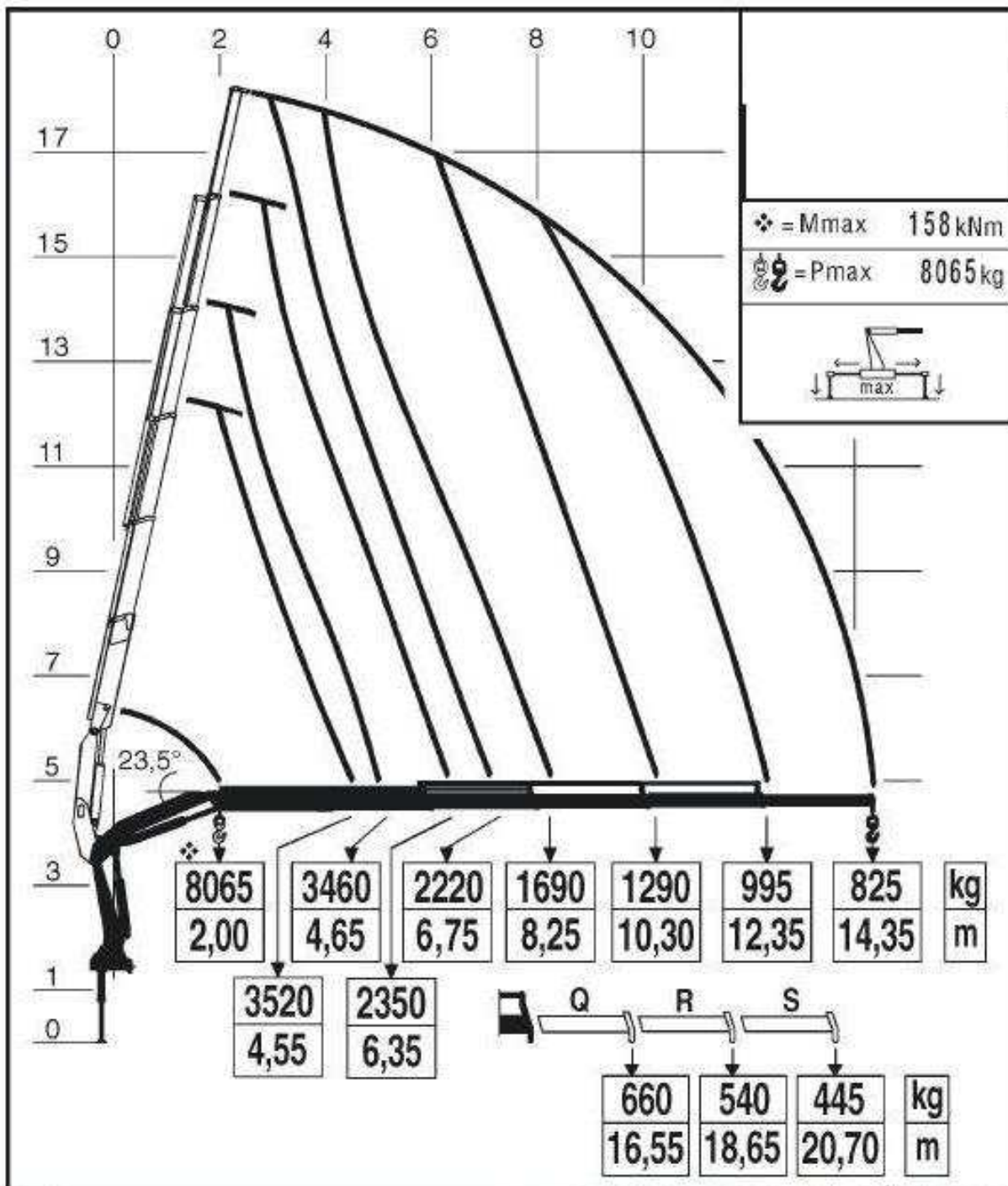
- a) 700 kg
- b) 800 kg
- c) 1030 kg
- d) wszystkie odpowiedzi są niepoprawne



245 W oparciu o przedstawiony diagram określ na jaką maksymalną odległość można bezpiecznie podać ładunek o masie 1290 kg:

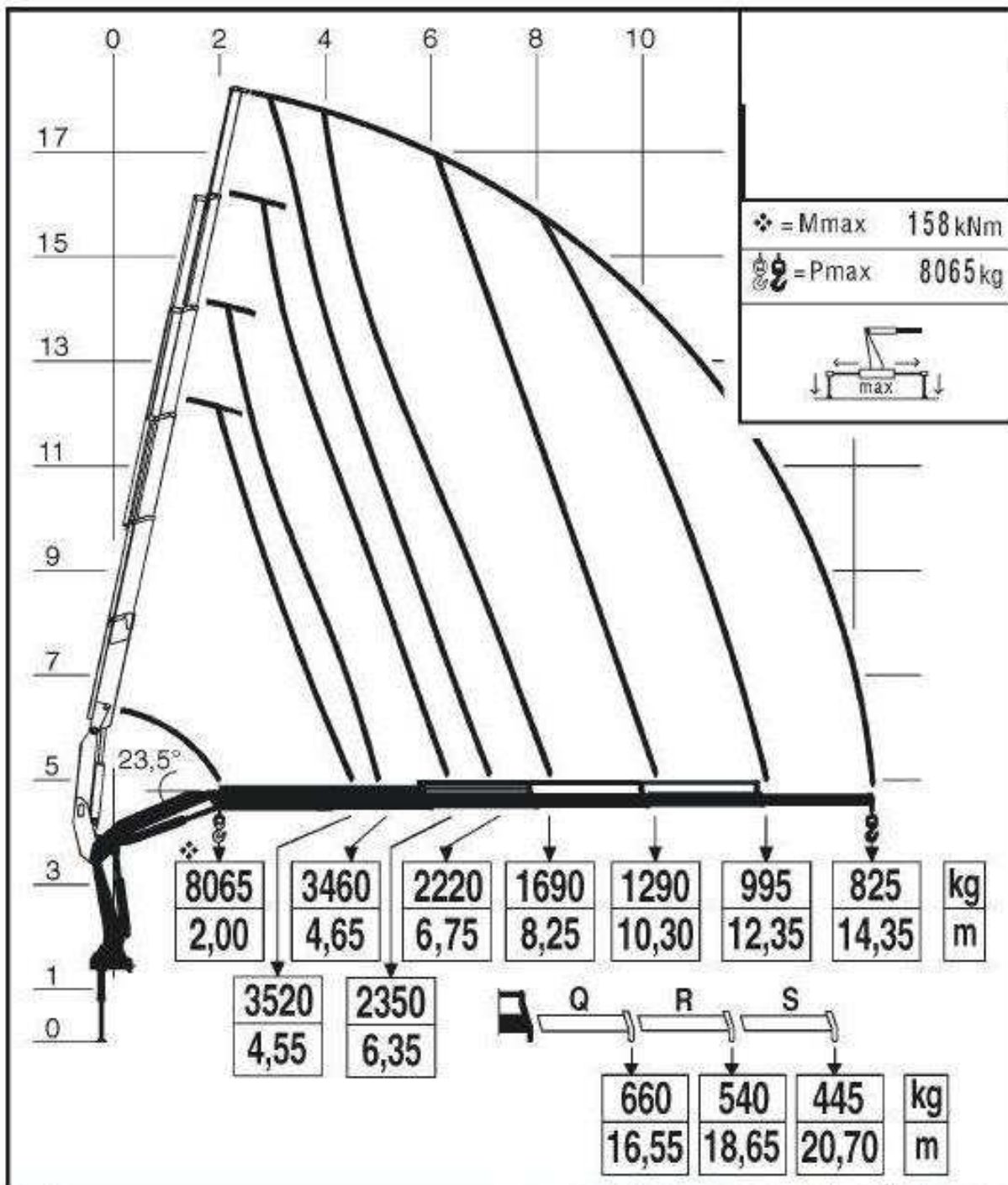
- a) 7m
- b) 5,5 m
- c) 10,3 m
- d) 6,25 m





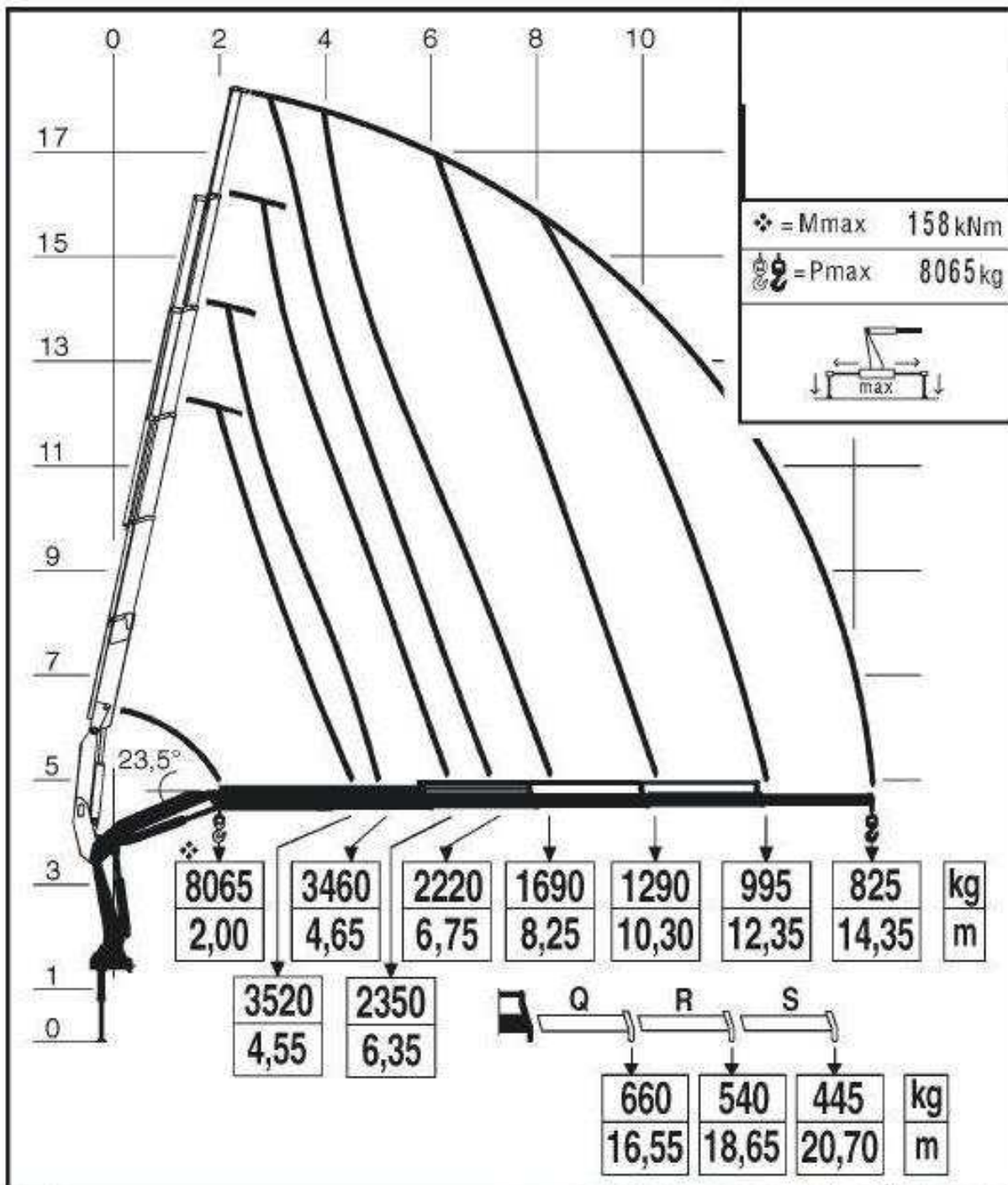
246 W oparciu o przedstawiony diagram określ na jaką maksymalną wysokość można bezpiecznie podać ładunek o masie 1290 kg:

- a) 14,5 m
- b) 20,7 m
- c) 10 m
- d) 17,9 m



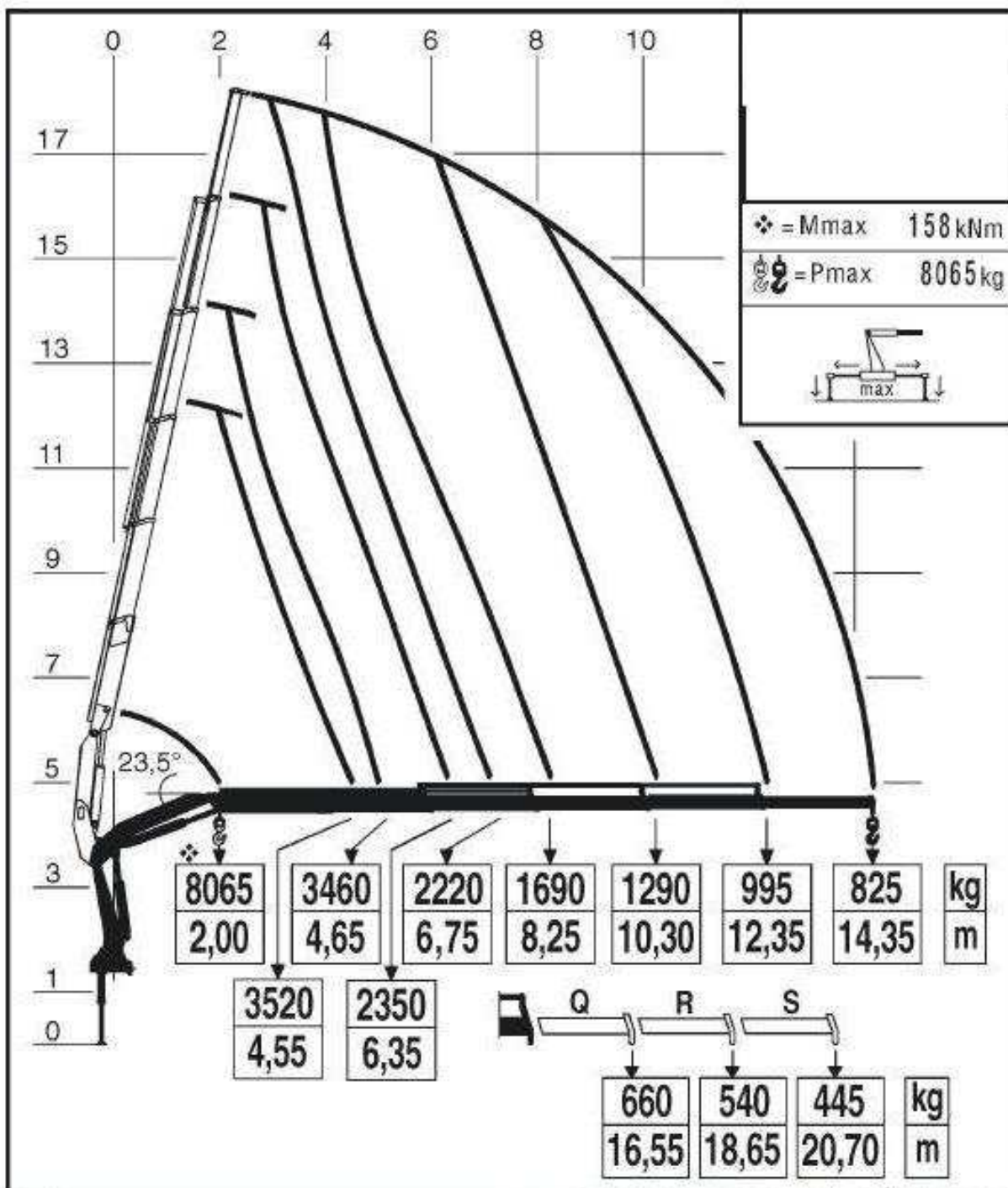
247 W oparciu o przedstawiony diagram wskaż poprawne parametry pracy żurawia:

- a) maksymalny udźwig 2000 kg
- b) maksymalny wyciąg żurawia realizowany mechanicznie wynosi 14,35 m
- c) maksymalny udźwig na wyciągu 6 m wynosi 3,81 t
- d) odpowiedź a i c jest prawidłowa



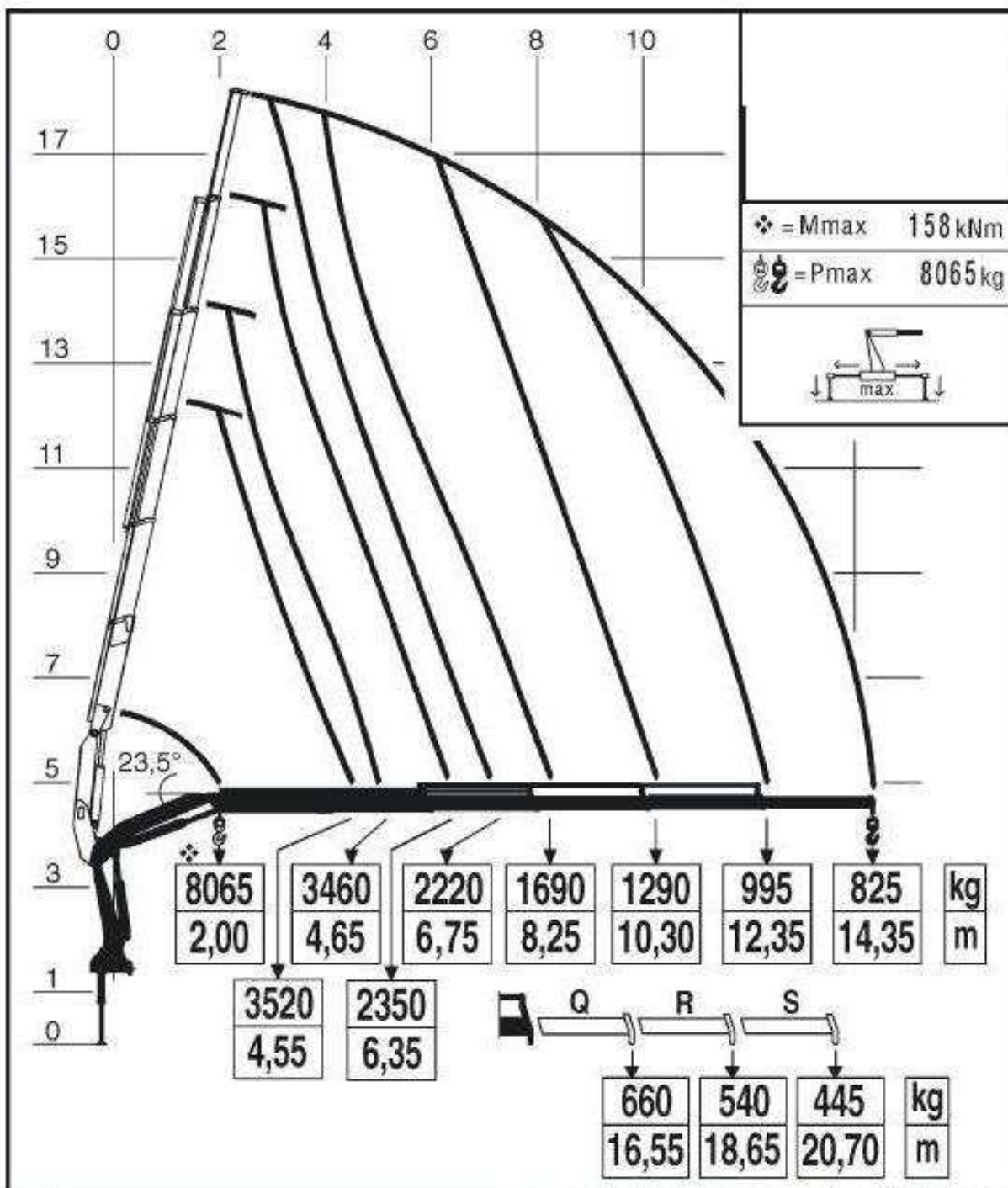
248 W oparciu o przedstawiony diagram wskaż poprawne parametry pracy żurawia:

- a) praca na maksymalnym wysuwie podpór
- b) maksymalny wsięg 22 m
- c) maksymalny udźwig 8065 kg
- d) odpowiedź a i c jest prawidłowa



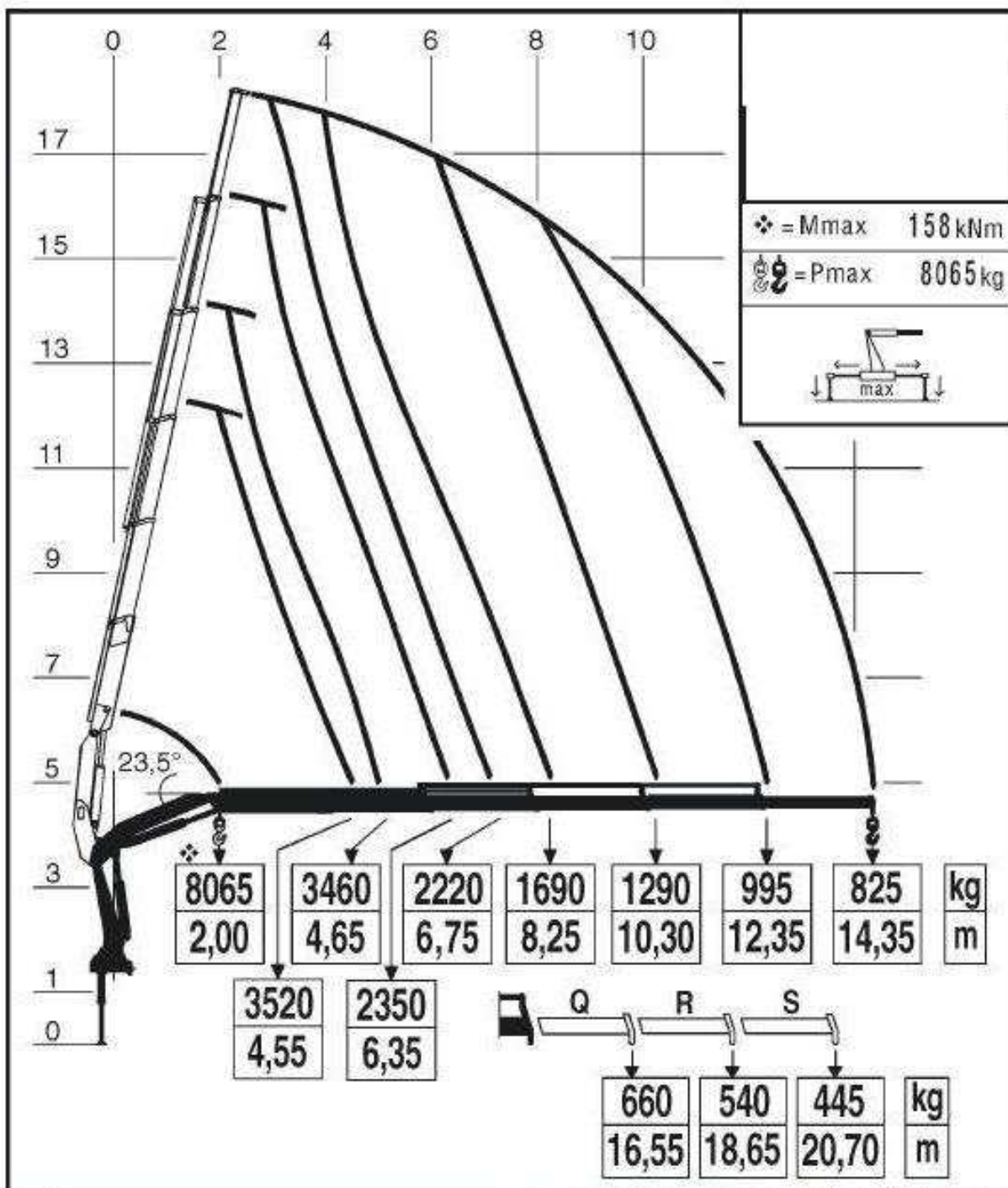
249 W oparciu o przedstawiony diagram wskaż maksymalną masę ładunku, jaką można podać na odległość 12,35 m:

- a) 0,995 t
- b) 2,23 t
- c) 1,240 t
- d) wszystkie odpowiedzi są niepoprawne



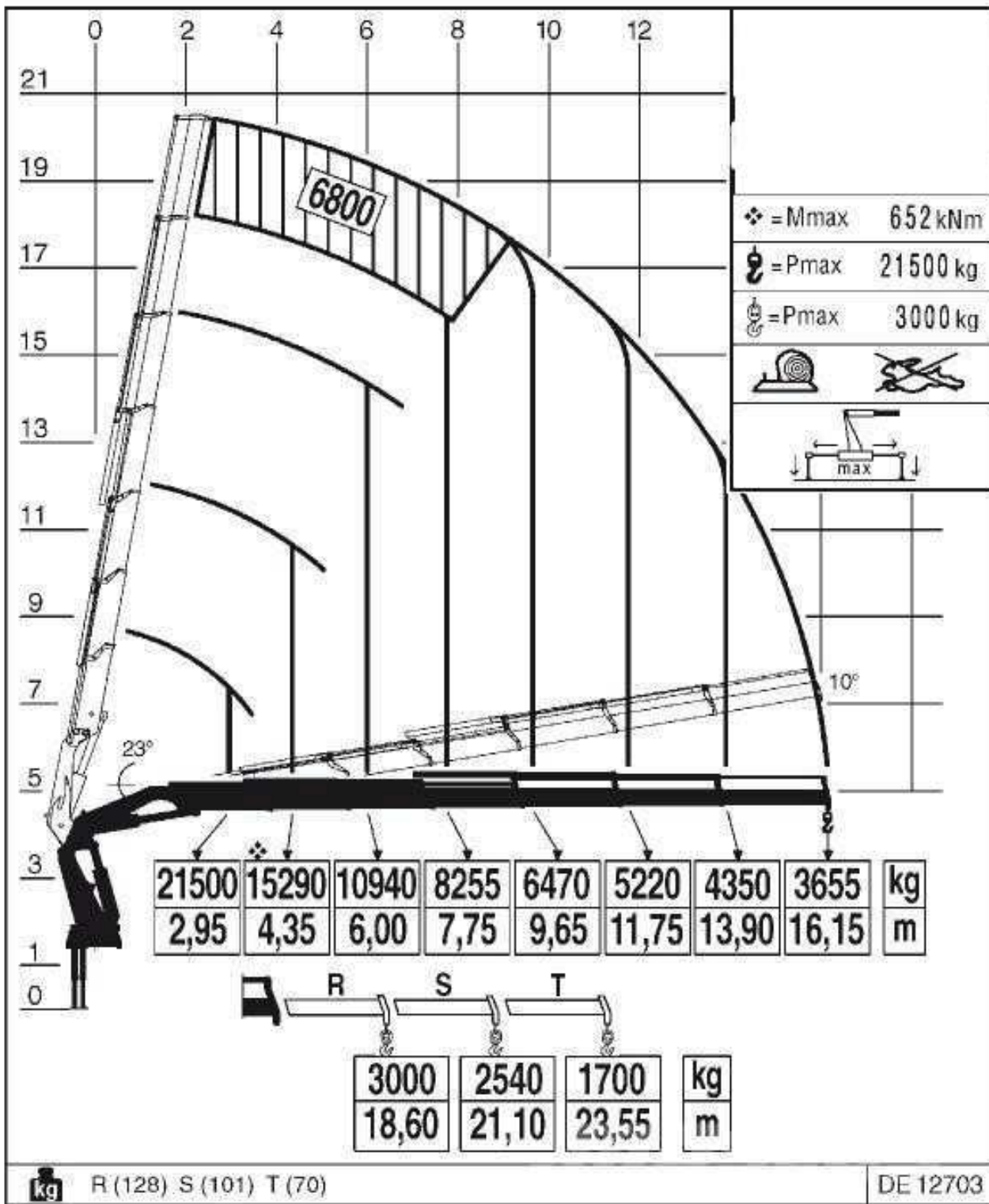
250 W oparciu o przedstawiony diagram wskaż maksymalną masę ładunku, jaką można podać na odległość 6,35 m:

- a) 1350 kg
- b) 1050 kg
- c) 2350 kg
- d) wszystkie odpowiedzi są niepoprawne



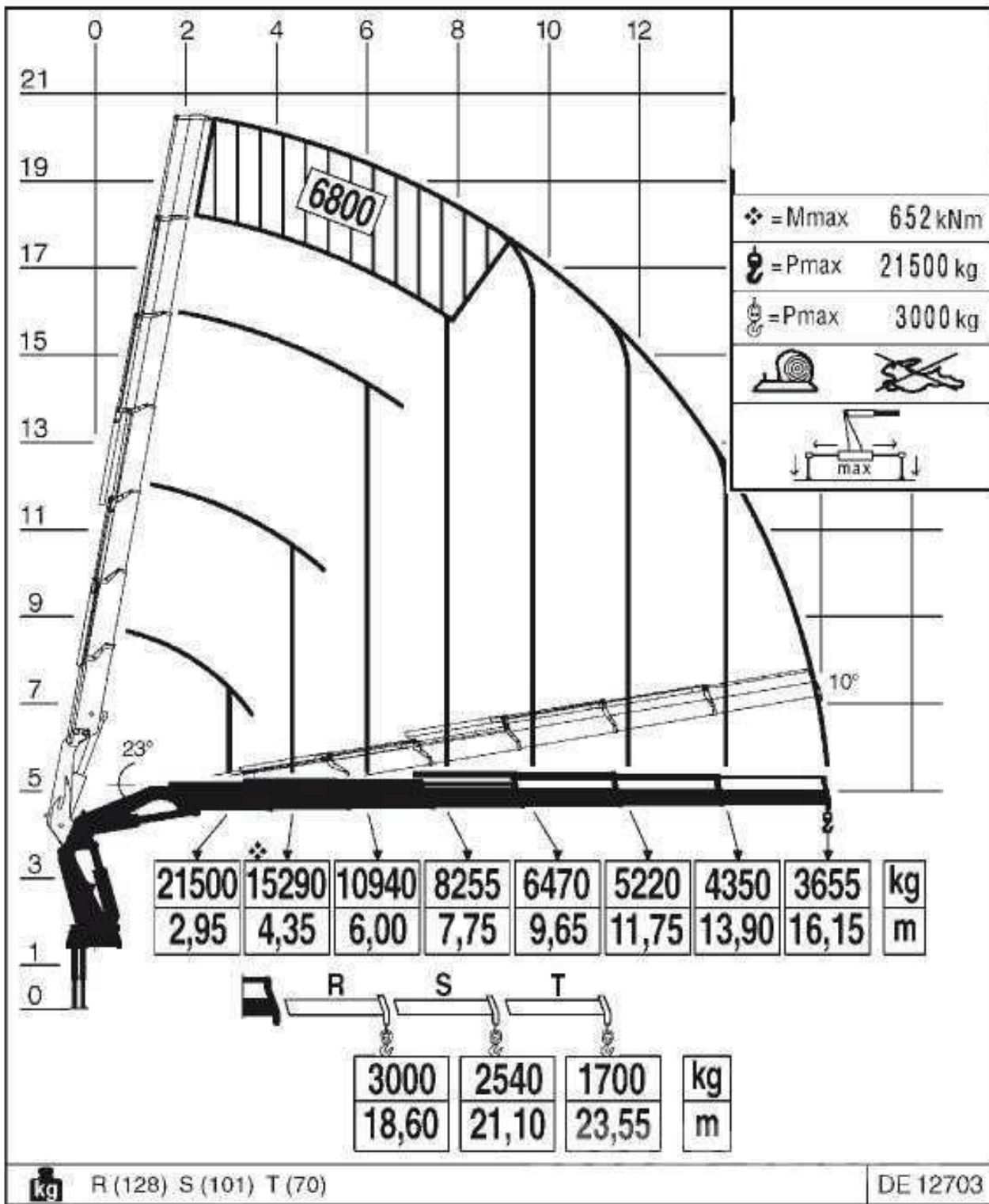
251 W oparciu o przedstawiony diagram określ na jaką maksymalną odległość można bezpiecznie podać ładunek o masie 6470 kg:

- a) 7 m
- b) 9,65 m
- c) 10,3 m
- d) 6,25 m



252 W oparciu o przedstawiony diagram określ na jaką maksymalną wysokość można bezpiecznie podać ładunek o masie 6470 kg:

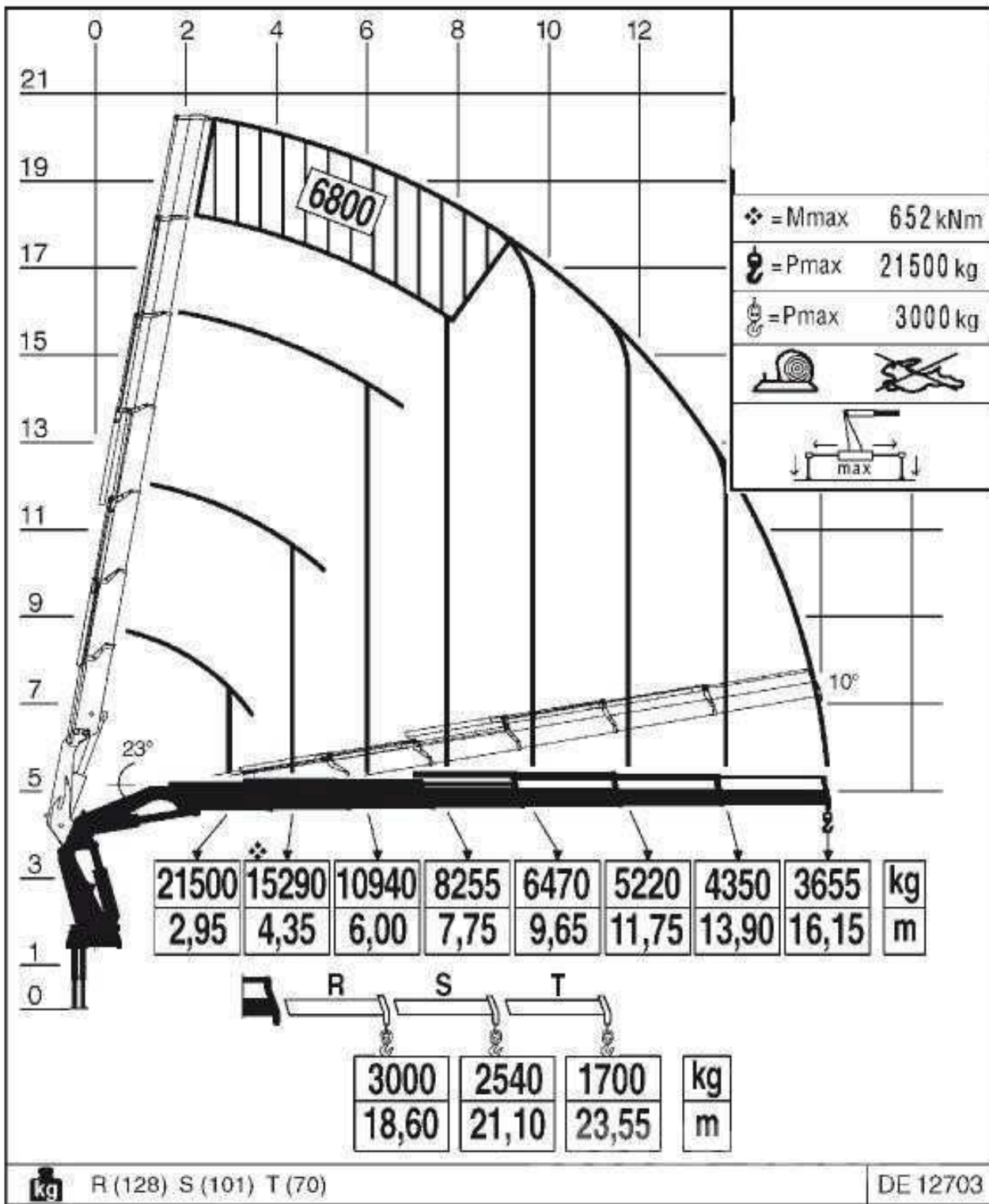
- a) 14,5 m
- b) 20,0 m
- c) 16 m
- d) 17,5 m



253 W oparciu o przedstawiony diagram wskaż poprawne parametry pracy żurawia:

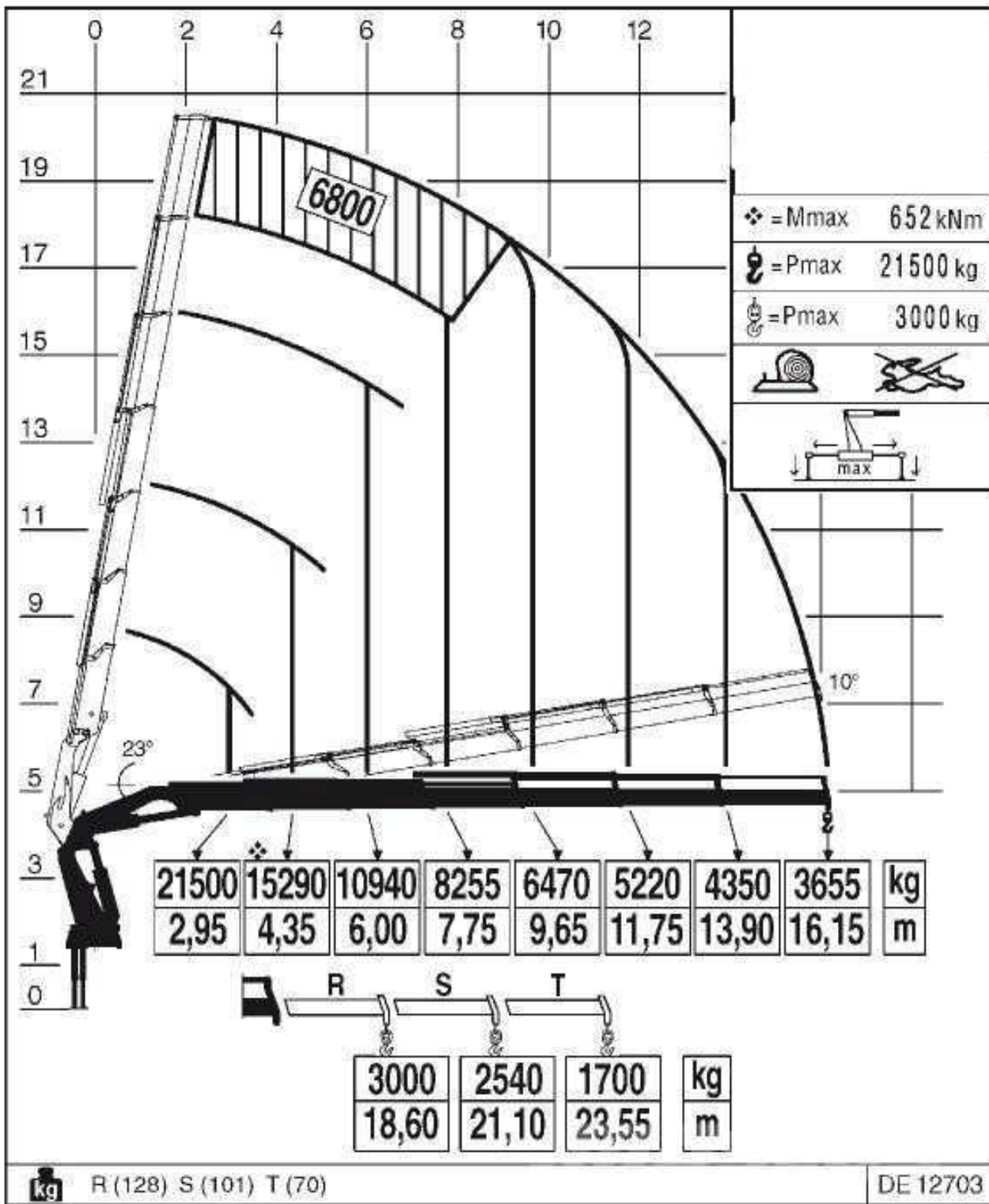
- a) maksymalny udźwig 21500 kg
- b) maksymalny wsięg żurawia z wsięgnikiem o mechanicznym wysuwie 23,55 m
- c) maksymalny udźwig na wsięgu 11,75 m to 5,22 t
- d) odpowiedź a i c jest prawdziwa





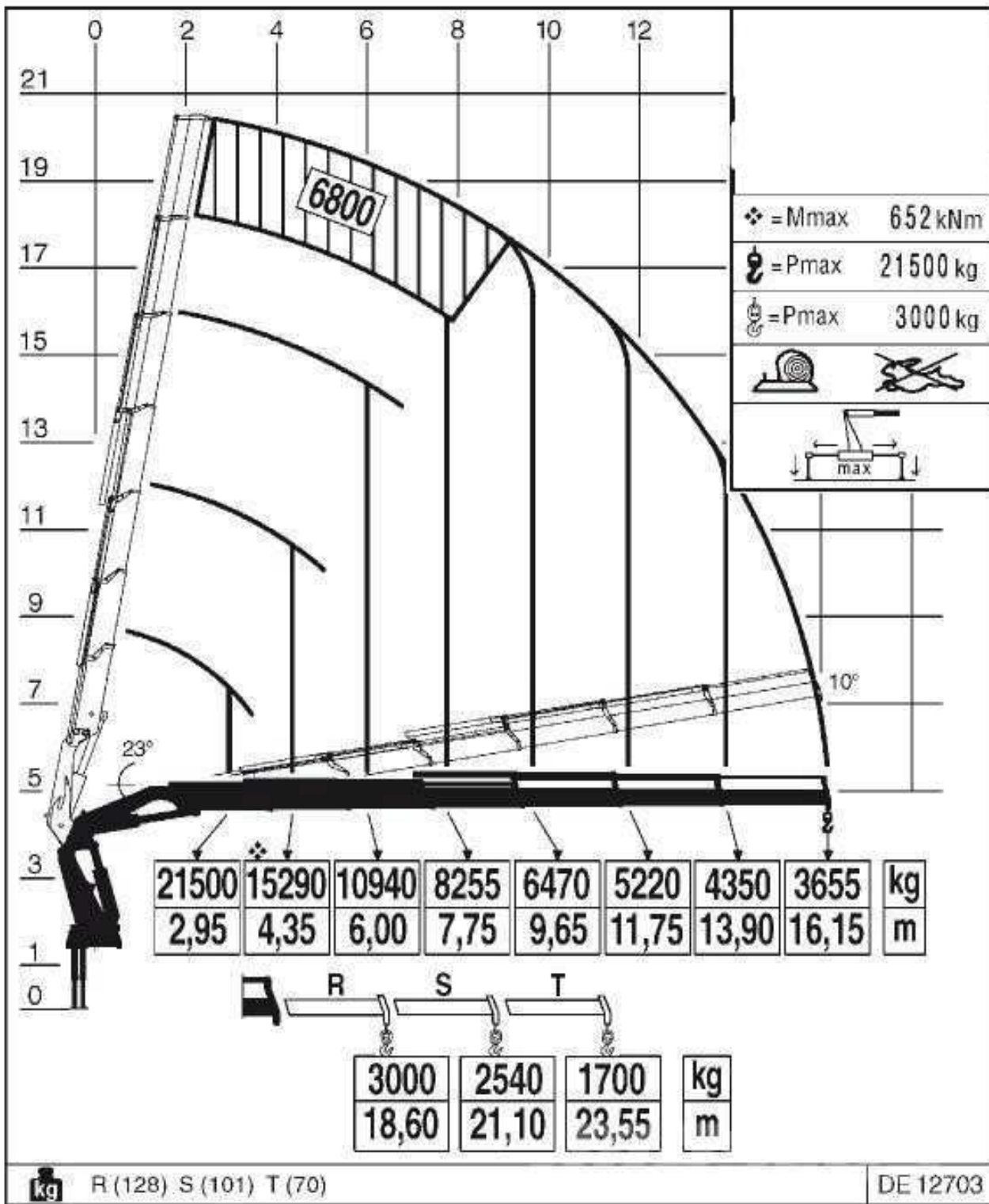
254 W oparciu o przedstawiony diagram wskaż poprawne parametry pracy żurawia:

- a) praca na minimalnym wysuwie podpór
- b) maksymalny wyśięg wyśięgnika z mechanicznym wysuwem 16,15 m
- c) maksymalny udźwig 25,1 t
- d) odpowiedź a i c jest prawidłowa



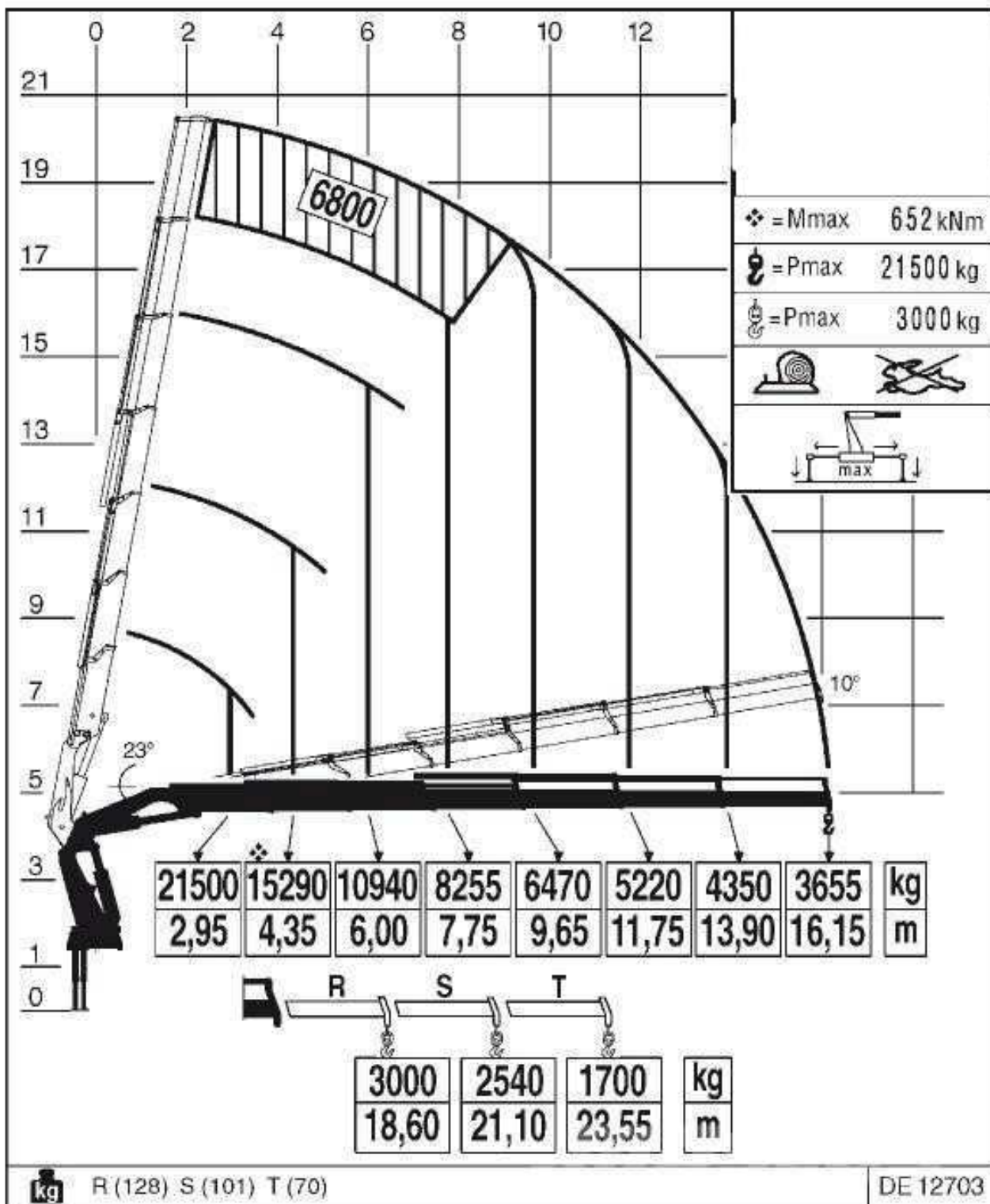
255 W oparciu o przedstawiony diagram wskaź maksymalną masę ładunku, jaką można podać na odległość 13,9 m:

- a) 5,520 t
- b) 3,655 t
- c) 4,350 t
- d) wszystkie odpowiedzi są niepoprawne



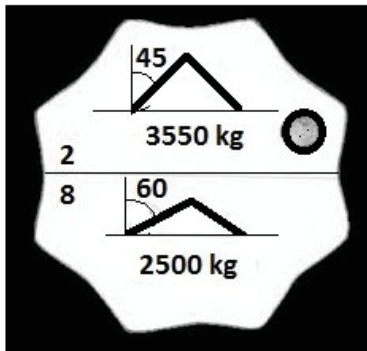
256 W oparciu o przedstawiony diagram wskaź maksymalną masę ładunku, jaką można podać na odległość 6,95 m:

- a) 8255 kg
- b) 10050 kg
- c) 10940 kg
- d) wszystkie odpowiedzi są niepoprawne



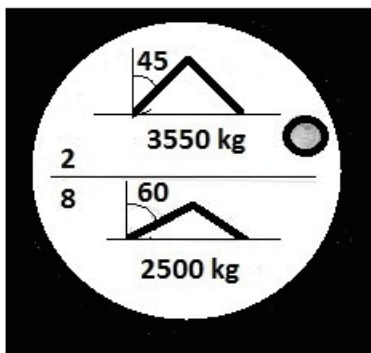
257 Poniższy rysunek przedstawia cechę:

- a) zawiesia łańcuchowego
- b) zawiesia linowego
- c) zawiesia pasowego
- d) trawersy specjalistycznej



258 Poniższy rysunek przedstawia cechę:

- a) zawiesia łańcuchowego
- b) zawiesia linowego
- c) zawiesia pasowego
- d) trawersy specjalistycznej



259 Poniższy rysunek przedstawia cechę:

- a) zawiesia łańcuchowego
- b) zawiesia linowego
- c) zawiesia pasowego
- d) trawersy specjalistycznej

CARICHI MASSIMI DI ESERCIZIO			
SOLLEVAMENTO DIRITTO	SOLLEVAMENTO A STROZZO	BRACIA USATE A U (PARALLELE)	BRACIA USATE A U
<b>1</b>	<b>0,8</b>	<b>2</b>	<b>1,4</b>

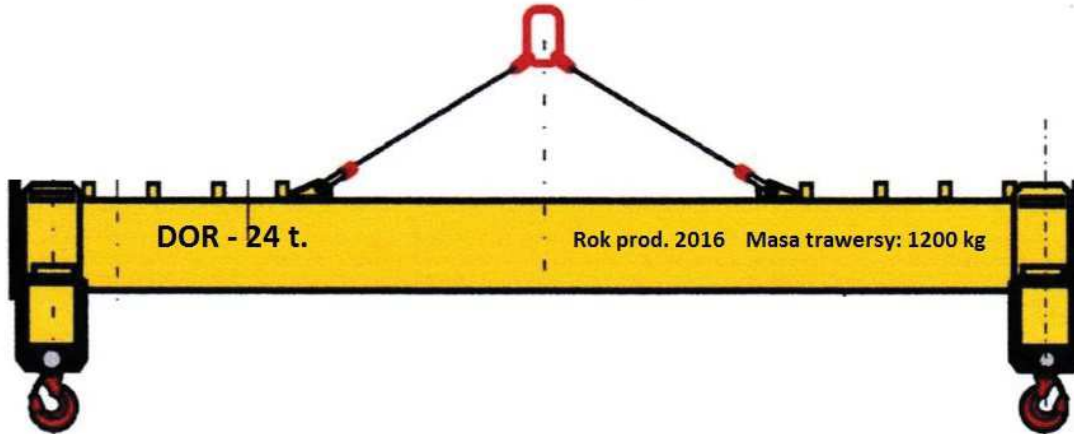
260 Trawersa służy do:

- a) podnoszenia ładunków specjalnych np. arkuszy blachy
- b) podnoszenia długich ładunków, przy których użycie zwykłych zawiesi jest niemożliwe lub utrudnione
- c) podnoszenia ładunków przekraczających udźwig nominalny urządzenia

d) wszystkie odpowiedzi są poprawne

**261 Minimalny udźwig urządzenia dźwignicowego podnoszącego ładunek o masie 24 t przy użyciu przedstawionej trawersy wynosi:**

- a) 20,0 t
- b) 25,2 t
- c) 30,0 t
- d) wszystkie odpowiedzi są niepoprawne



**262 Skrót DOR oznacza:**

- a) dopuszczalne obciążenie robocze
- b) dopuszczalne obciążenie robocze ciągną przy kącie wierzchołkowym alfa 120°
- c) dozwolona obsługa ręczna
- d) dokumentacja techniczno-ruchowa

**263 Ładunek na haku dwurożnym należy zawiesić:**

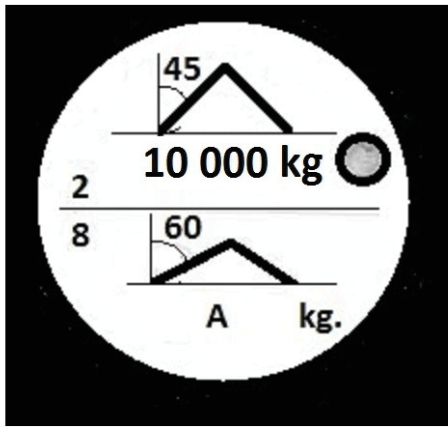
- a) tak, aby oba rogi były jednakowo obciążone
- b) tak, aby różnica w obciążeniu poszczególnych rogów haka nie była większa niż 30 %
- c) wyłącznie przy użyciu specjalnego zawiesia do haka dwurożnego
- d) tylko przy użyciu zawiesi łańcuchowych

**264 Na redukcję DOR zawiesia wielocięgnowego wpływa:**

- a) Ilość wykorzystanych cięgien
- b) dodatkowe obostrzenia eksploatacyjne zawarte w instrukcji zawiesia
- c) kąt rozwarcia cięgien
- d) wszystkie odpowiedzi są poprawne

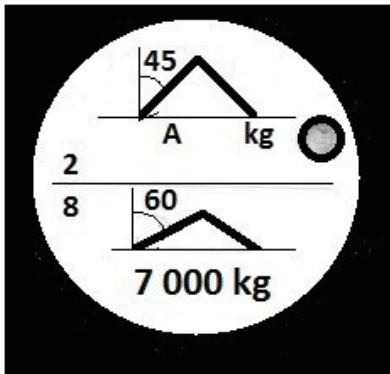
**265 W oparciu o przedstawiony rysunek wskaź wartość A dla zawiesia linowego:**

- a) 6,0 t
- b) 5,0 t
- c) 7,0 t
- d) 3,5 t



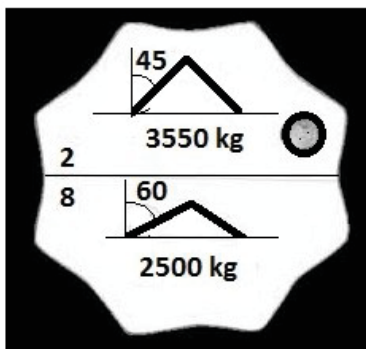
266 W oparciu o przedstawiony rysunek wskaż wartość A dla zawiesia linowego:

- a) 2,0 t
- b) 5,0 t
- c) 7,0 t
- d) 10,0 t



267 Na rysunku pokazana jest:

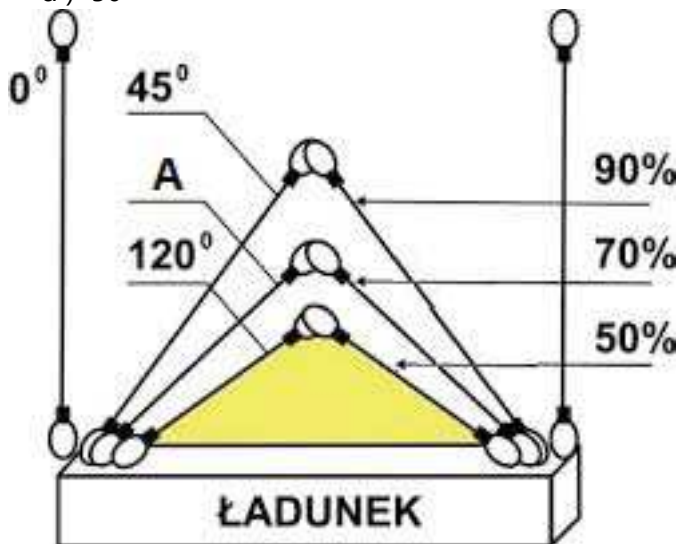
- a) tabliczka znamionowa zawiesia łańcuchowego dwucięgnowego
- b) tabliczka znamionowa zawiesia łańcuchowego, o udźwigu maksymalnym 2 500 kg
- c) tabliczka znamionowa zawiesia łańcuchowego, o udźwigu maksymalnym 3 550 kg
- d) odpowiedź a i c jest prawidłowa



268 W oparciu o przedstawiony rysunek wskaż wartość A (kat  $\alpha$ ) dla zawiesia dwucięgnowego:

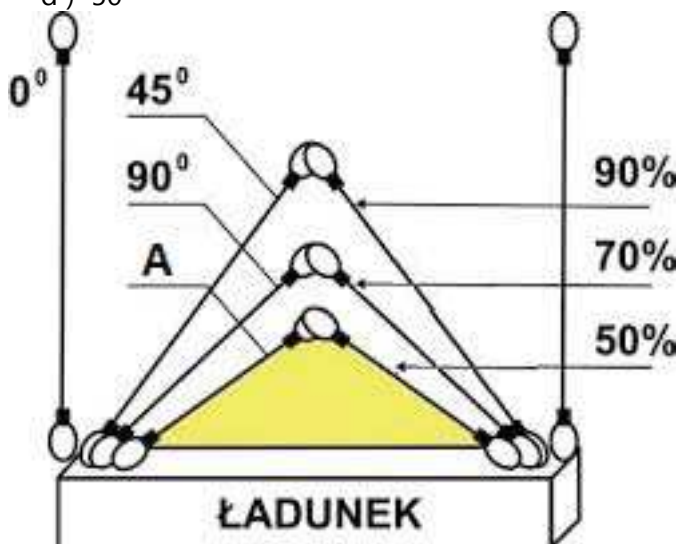
- a)  $100^\circ$
- b)  $90^\circ$

- c)  $70^\circ$
- d)  $50^\circ$



269 W oparciu o przedstawiony rysunek wskaź wartość A (kat  $\alpha$ ) dla zawiesia dwucięgnowego:

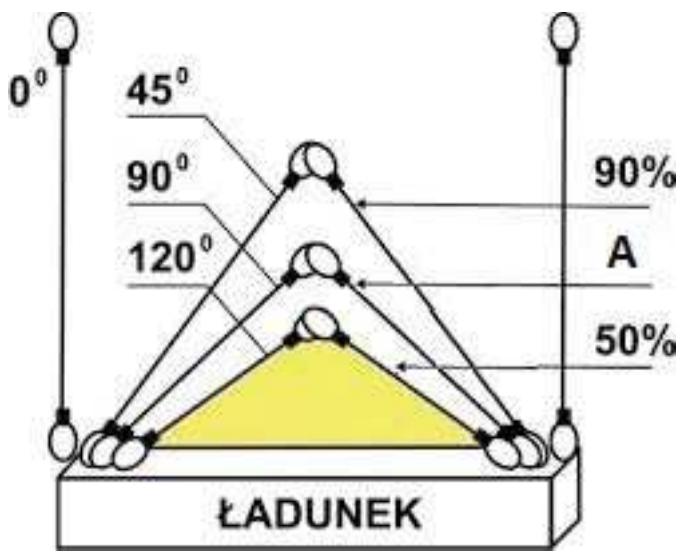
- a)  $120^\circ$
- b)  $90^\circ$
- c)  $70^\circ$
- d)  $50^\circ$



270 W oparciu o przedstawiony rysunek wskaź wartość A (DOR w oparciu o kąt  $\alpha$ ) dla zawiesia dwucięgnowego:

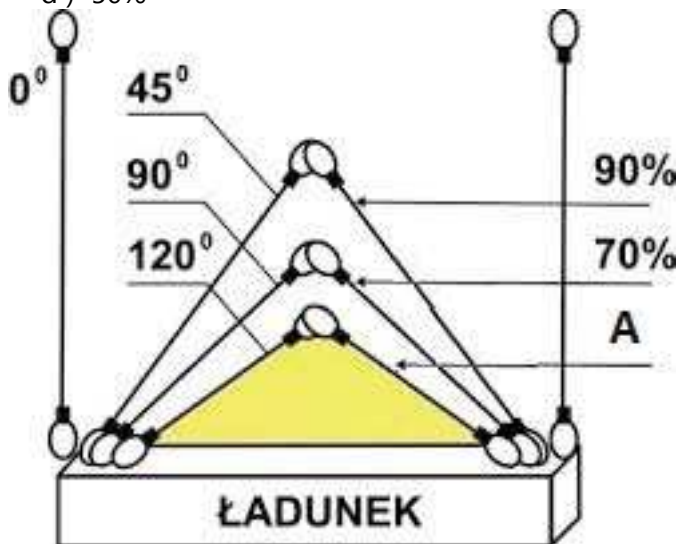
- a) 70%
- b) 90%
- c) 110%
- d) 50%








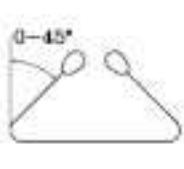
271 W oparciu o przedstawiony rysunek wskaź wartość A (DOR w oparciu o kąt  $\alpha$ ) dla zawiesia dwucięgnowego:

- a) 70%
- b) 90%
- c) 110%
- d) 50%






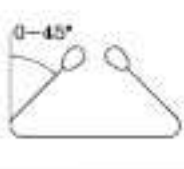
272 W oparciu o przedstawiony rysunek wskaź wartość A (DOR w oparciu o sposób zawieszenia) dla zawiesia pasowego:

- a) 1
- b) 1,4
- c) 0,8
- d) 2

CARICHI MASSIMI DI ESERCIZIO			
SOLLEVAMENTO DIRITTO	SOLLEVAMENTO A STROZZO	BRACA USATA A U (PARALLELA)	BRACA USATA A U
			
<b>1</b>	<b>0,8</b>	<b>A</b>	<b>1,4</b>




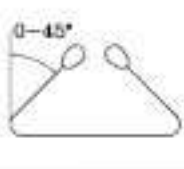
273 W oparciu o przedstawiony rysunek wskaż wartość A (DOR w oparciu o sposób zawieszenia ) dla zawiesia pasowego:

- a) 1
- b) 1,4
- c) 0,8
- d) 2

CARICHI MASSIMI DI ESERCIZIO			
SOLLEVAMENTO DIRITTO	SOLLEVAMENTO A STROZZO	BRACA USATA A U (PARALLELA)	BRACA USATA A U
			
<b>1</b>	<b>A</b>	<b>2</b>	<b>1,4</b>

274 W oparciu o przedstawiony rysunek wskaż wartość A (DOR w oparciu o sposób zawieszenia ) dla zawiesia pasowego:

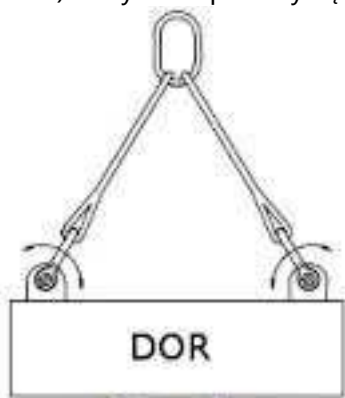
- a) 1
- b) 1,4
- c) 0,8
- d) 2

CARICHI MASSIMI DI ESERCIZIO			
SOLLEVAMENTO DIRITTO	SOLLEVAMENTO A STROZZO	BRACA USATA A U (PARALLELA)	BRACA USATA A U
			
<b>A</b>	<b>0.8</b>	<b>2</b>	<b>1,4</b>

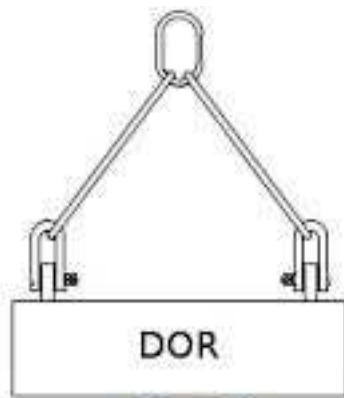
275 Wskaż, który ze sposobów podwieszenia ładunku jest prawidłowy:

- a) Rys A

- b) Rys B
- c) Obydwa sposoby są poprawne
- d) Obydwa sposoby są niepoprawne



**Rys. A**



**Rys. B**

**276** Wskaż, który ze sposobów podwieszenia ładunku przy pomocy zawiesia linowego jest prawidłowy:

- a) Rys A
- b) Rys B
- c) Obydwa sposoby są poprawne
- d) Obydwa sposoby są niepoprawne



**Rys. A**



**Rys. B**

**277** Poniższy rysunek przedstawia:

- a) osprzęt wymienny montowany do głowic urządzeń dźwignicowych
- b) element układu podnoszenia wózków jezdniowych podnośnikowych
- c) zawiesie specjalistyczne do transportu ładunków umieszczonych na paletach transportowych
- d) wszystkie odpowiedzi są niepoprawne



**278** Poniższy rysunek przedstawia:

- a) zawiesie specjalistyczne do transportu rur stalowych i betonowych
- b) chwytak kleszczowy do przeładunku złomu
- c) zawiesie specjalistyczne do transportu ładunków umieszczonych na paletach transportowych
- d) element kleszczy szynowych



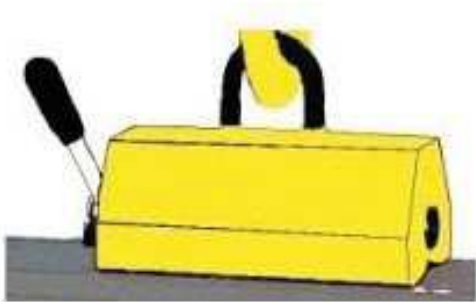
**279** Przedstawione na rysunku zawiesie specjalistyczne służy do:

- a) podnoszenia arkuszy blach stalowych
- b) podnoszenia prętów stalowych
- c) podnoszenia elementów betonowych
- d) podnoszenia elementów z tworzywa sztucznego



**280 Przedstawione na rysunku zawiesie specjalistyczne służy do:**

- a) podnoszenia elementów betonowych
- b) podnoszenia elementów z tworzywa sztucznego
- c) podnoszenia arkuszy blach stalowych
- d) podnoszenia prętów stalowych



**281 Za prawidłowy dobór zawiesia odpowiada:**

- a) hakowy
- b) obsługujący (dotyczy sytuacji, gdy obsługujący jest odpowiedzialny za podhaczenie ładunku)
- c) zakładowe służby BHP
- d) odpowiedź a i b jest prawidłowa

**282 Zawiesia podlegają przeglądom okresowym w terminach:**

- a) co 30 dni
- b) co 2 miesiące
- c) nie podlegają przeglądom okresowym
- d) zgodnych z zapisami instrukcji eksploatacji zawiesi

**283 Wybór rodzaju zastosowanego zawiesia zależy od:**

- a) rodzaju przenoszonego materiału
- b) dostępności zawiesia i odległości pomiędzy miejscem pracy, a miejscem jego składowania
- c) warunków środowiskowych miejsca pracy zawiesia np. temperatury, promieniowania UV, wilgotności powietrza
- d) odpowiedź a i c jest prawidłowa

**284 Przed rozpoczęciem pracy obsługujący ma obowiązek:**

- a) w oparciu o masę podnoszonych ładunków dobrać zawiesie z odpowiednim DOR
- b) w oparciu o rodzaj podnoszonych ładunków dobrać zawiesie o właściwej budowie
- c) dokonać oceny stanu technicznego zawiesia pod kątem jego zużycia
- d) wszystkie odpowiedzi są prawidłowe

**285 Zawiesie to:**

- a) element umożliwiający transportowanie ładunku
- b) element umieszczony pomiędzy dźwignicą a ładunkiem
- c) element, którego masę należy uwzględnić przy podnoszeniu ładunku
- d) wszystkie odpowiedzi są poprawne

**286 Zawiesia możemy podzielić:**

- a) ze względu na materiał, z którego zostały wykonane
- b) ze względu na ilość cięgien nośnych
- c) ze względu na rodzaj cięgien
- d) wszystkie odpowiedzi są poprawne

**287 DOR zawiesia pasowego można określić:**

- a) testując wytrzymałość ciężarem próbnym
- b) mierząc grubość pasa
- c) sprawdzając informację na identyfikatorze/etykiecie
- d) wszystkie odpowiedzi są poprawne

**288 Praca z zawiesiem bez tabliczki znamionowej:**

- a) jest zabroniona
- b) jest dopuszczalna pod warunkiem zachowania szczególnej ostrożności
- c) jest dopuszczalna pod warunkiem określenia udźwigu zawiesi na podstawie nr haka
- d) jest dopuszczalna za zgodą konserwatora

**289 Zawiesia łańcuchowe:**

- a) mogą być zakończone wyłącznie hakiem
- b) mogą mieć inne zakończenia niż hak, np. szklę
- c) mogą być stosowane w każdej temperaturze otoczenia
- d) nie wymagają konserwacji

**290 Maksymalny dopuszczalny kąt wierzchołkowy  $\alpha$  stosowany w zawiesiu może wynieść:**

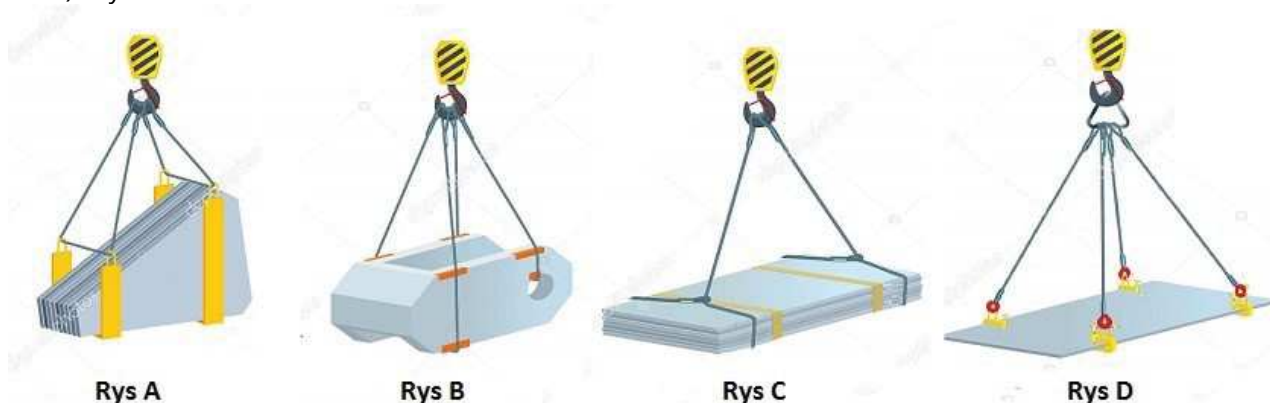
- a) 120°
- b) 100°
- c) nie ma ograniczeń, ponieważ wystarczy zmniejszać dopuszczalne obciążenie robocze zawiesia
- d) 90°

**291** Maksymalny kąt  $\beta$  w zawiesiu może wynieść:

- a) 120°
- b) 60°
- c) uwzględnia się wyłącznie kąt  $\alpha$
- d) nie ma ograniczeń, ponieważ wystarczy zmniejszać dopuszczalne obciążenie robocze zawiesia

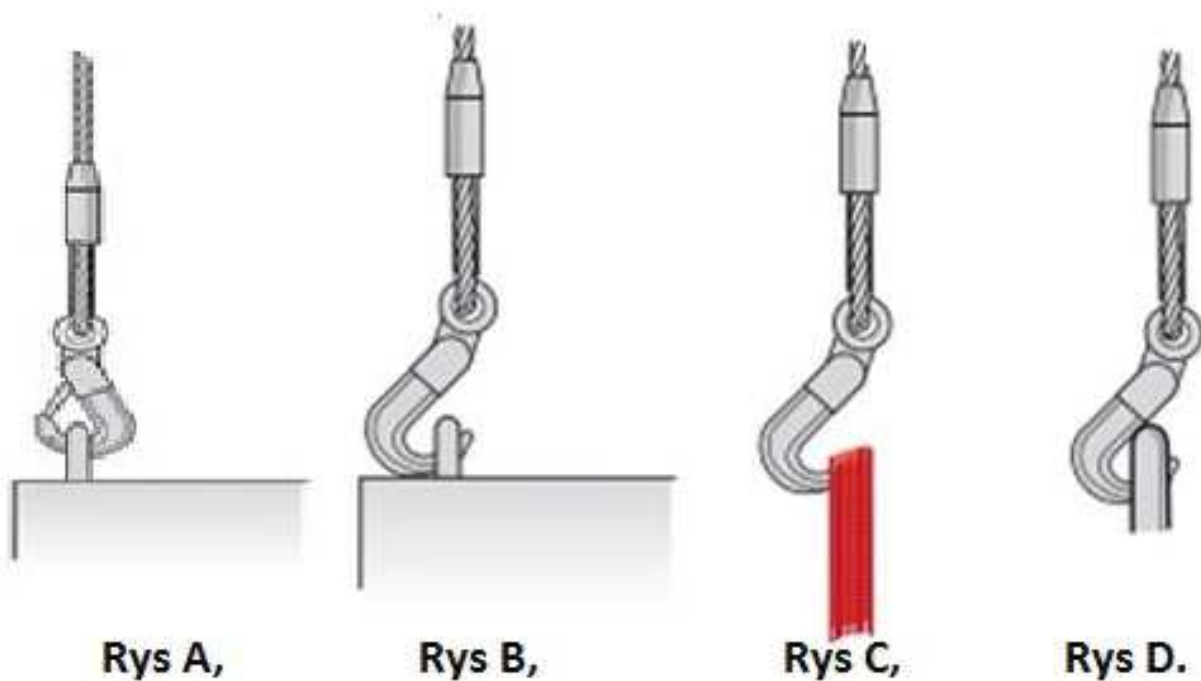
**292** Wskaż, który ze sposobów podwieszenia ładunku przy pomocy zawiesia linowego jest nieprawidłowy:

- a) Rys A
- b) Rys B
- c) Rys C
- d) Rys D



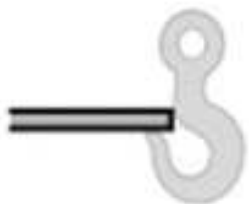
**293** Wskaż, który ze sposobów zamocowania haka jest prawidłowy:

- a) Rys A
- b) Rys B
- c) Rys C
- d) Rys D



294 Wskaż, który ze sposobów zamocowania haka jest nieprawidłowy:

- a) Rys A, B, C
- b) Rys A, B, D
- c) Rys A, C, D
- d) Rys A, B, C, D



Rys A,



Rys B,



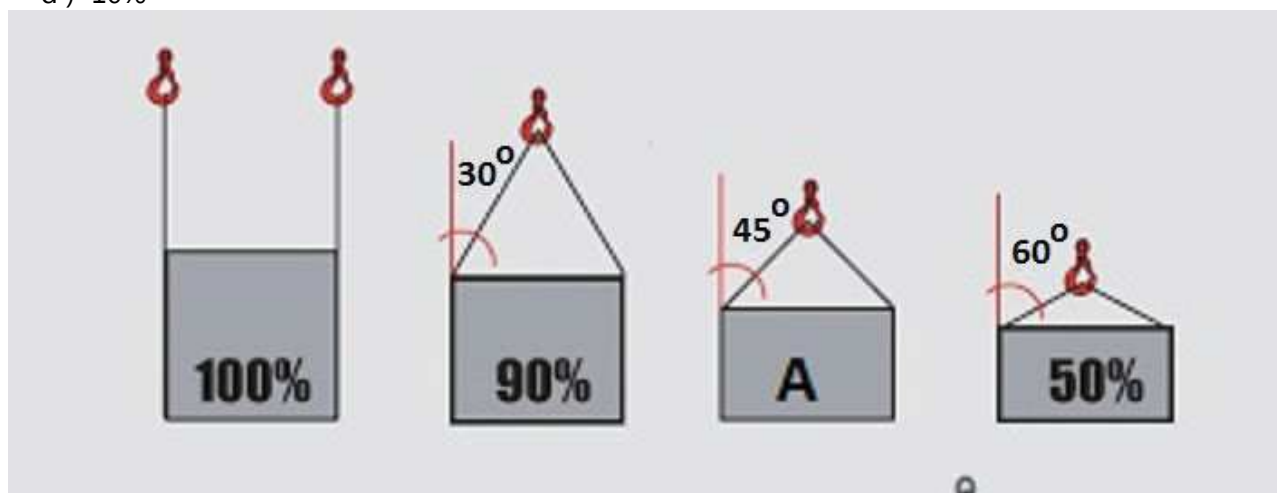
Rys C,



Rys D.

295 W oparciu o przedstawiony rysunek wskaż wartość A dla zawiesia dwucięgnowego:

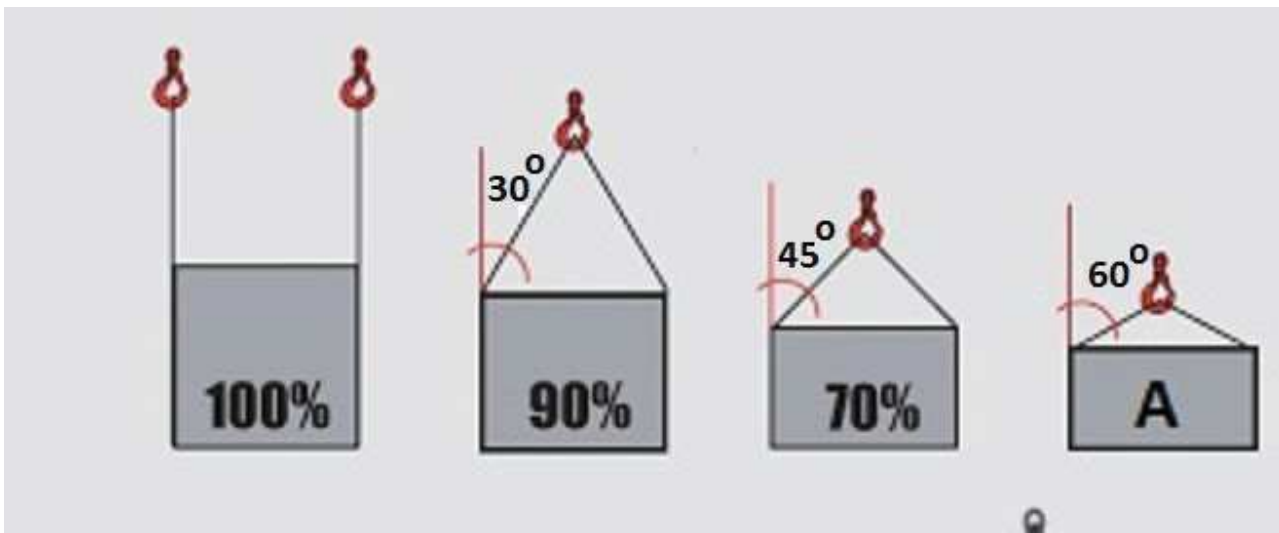
- a) 120%
- b) 90%
- c) 70%
- d) 10%



296 W oparciu o przedstawiony rysunek wskaż wartość A dla zawiesia dwucięgnowego:

- a) 120%
- b) 90%
- c) 70%
- d) 50%





**297 O ile wytwórca nie określi inaczej dopuszczalne kryteria zużycia haków przy zawiesiach to:**

- a) rozwarcie o 5% i wytarcie gardzieli o 10%
- b) rozwarcie o 20% i wytarcie gardzieli o 10%
- c) rozwarcie i wytarcie gardzieli o 1%
- d) wymiary haka nie zmieniają się w trakcie eksploatacji

**298 O ile wytwórca nie określi inaczej dopuszczalna ilość pęknięć drutów w zawiesiu linowym wynosi:**

- a) 1% drutów w splotce na długości 6 średnic i 10% na długości 30 średnic
- b) 5 drutów w splotce na długości 6 średnic i 10 na długości 30 średnic
- c) 10 % splotek
- d) wszystkie odpowiedzi są niepoprawne

**299 Które z poniższych uszkodzeń dyskwalifikują zawiesie linowe z dalszej eksploatacji?**

- a) pęknięcie splotki w linie
- b) miejscowe zmniejszenie średnicy na skutek przzerwania rdzenia liny
- c) deformacja w kształcie koszyka
- d) wszystkie odpowiedzi są poprawne

**300 Wraz ze wzrostem kąta wierzchołkowego  $\alpha$ :**

- a) dopuszczalne obciążenie robocze rośnie
- b) dopuszczalne obciążenie robocze maleje
- c) dopuszczalne obciążenie robocze pozostaje bez zmian, ponieważ kąt wpływa tylko na udźwig dźwigni
- d) kąt wierzchołkowy ma tylko znaczenie przy wartości  $\alpha=120$  stopni

**301 Kąty  $\alpha$  i  $\beta$  w odniesieniu do zawiesi:**

- a) są sobie zawsze równe
- b) kąt  $\alpha$  stanowi połowę kąta  $\beta$
- c) kąt  $\beta$  stanowi połowę kąta  $\alpha$
- d) wszystkie odpowiedzi są niepoprawne

**302 Podnosząc elementy posiadające ostre krawędzie za pomocą zawiesia pasowego należy:**

- a) stosować specjalne przekładki zabezpieczające zawiesie przez ostrymi krawędziami
- b) nie wolno stosować zawiesi pasowych
- c) należy podwójnie opasać ładunek, aby nie doszło do przetarcia pasa
- d) stosować tylko zawiesia pasowe poliestrowe

**303 Wartość DOR zawiesia wielocięgnowego jest:**

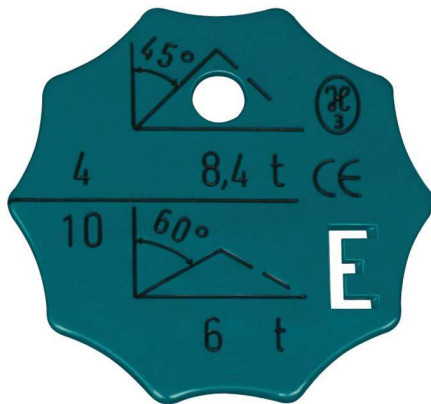
- a) wartością zależną od udźwigu dźwignicy
- b) wartością zmienną i zależy od kąta pomiędzy cięgnami zawiesia
- c) zależna od masy transportowanego ładunku
- d) wartością stałą

**304 Używanie zawiesi w temperaturze powyżej 100°C jest:**

- a) dopuszczalne ale w krótkim czasie
- b) jest dopuszczalne o ile zezwala na to instrukcja zawiesia
- c) zabronione
- d) dopuszczalne tylko przy stosowaniu zawiesi łańcuchowych

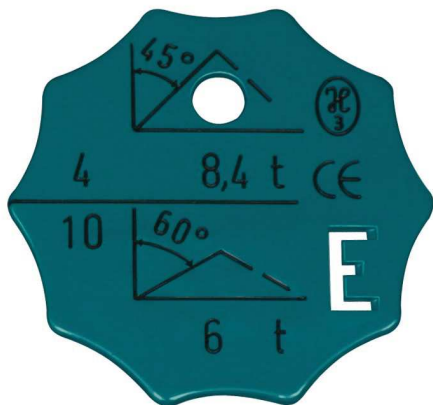
**305 Poniższy rysunek przedstawia:**

- a) cechę zawiesia łańcuchowego czterocięgnowego
- b) cechę zawiesia linowego o długości cięgien 10 m
- c) cechę zawiesia specjalnego
- d) wszystkie odpowiedzi są poprawne



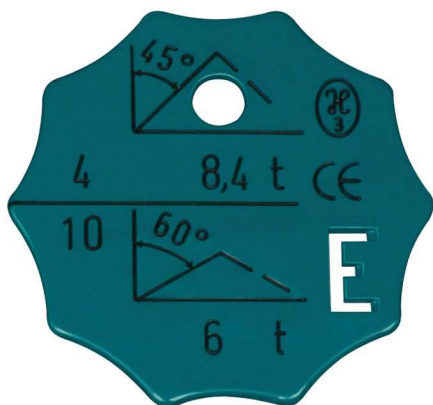
**306 Maksymalny DOR przedstawionego zawiesia wynosi:**

- a) 8,4 t
- b) 6,0 t
- c) 10,0 t
- d) 8,0 t



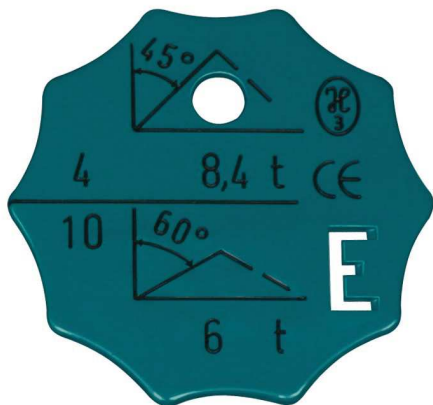
307 Maksymalny DOR przedstawionego zawiesia przy kącie wierzchołkowym  $\beta$  60° wynosi:

- a) 10,0 t
- b) 8,4 t
- c) 6,0 t
- d) 4,0 t



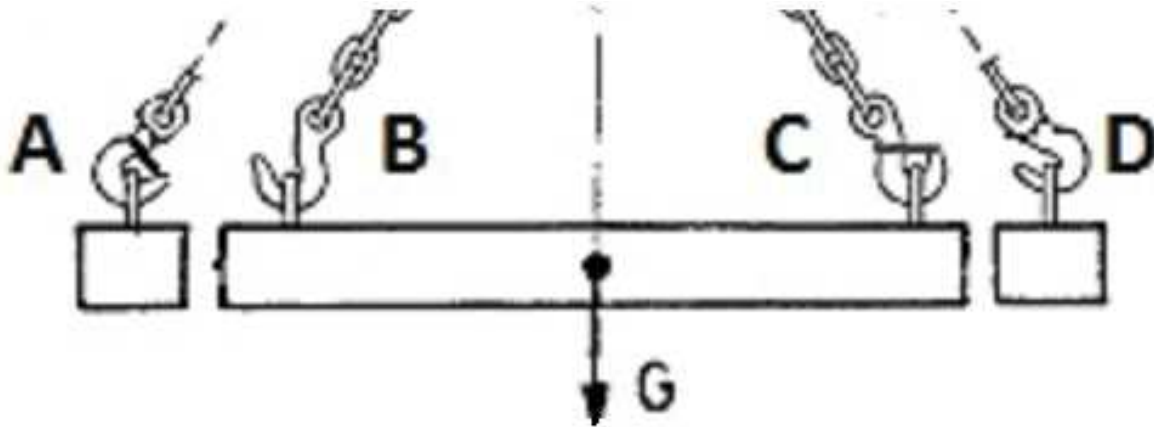
308 Maksymalny DOR przedstawionego zawiesia przy kącie wierzchołkowym  $\beta$  45° wynosi:

- a) 8,4 t
- b) 8,0 t
- c) 6,0 t
- d) 4,0 t



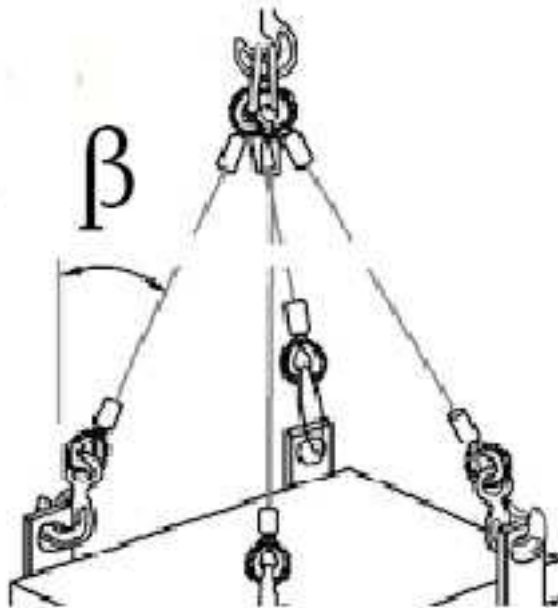
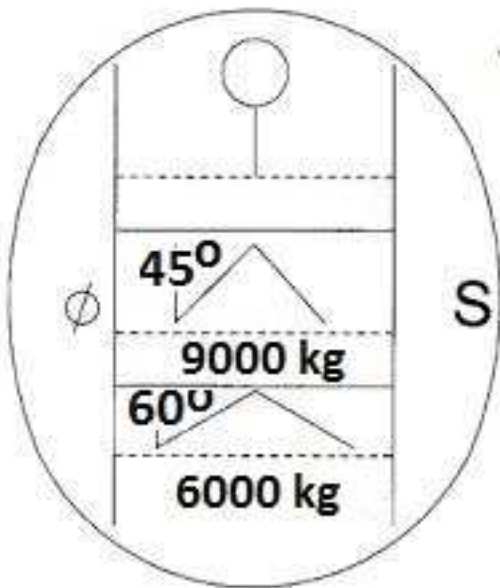
309 W oparciu o przedstawiony rysunek wskaż poprawny sposób zamocowania haka:

- a) A
- b) B
- c) C
- d) D



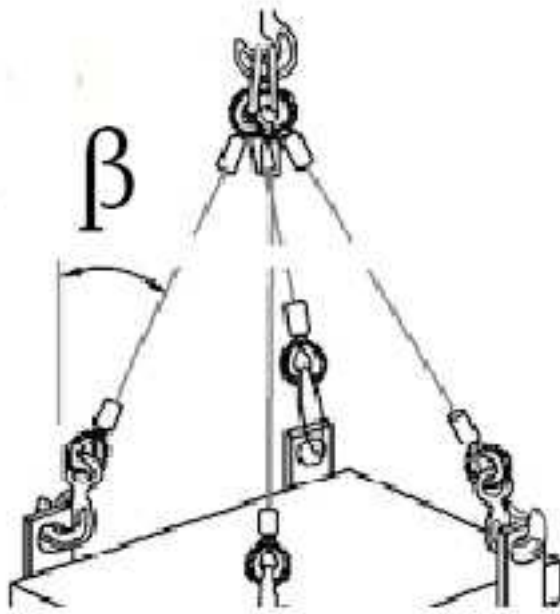
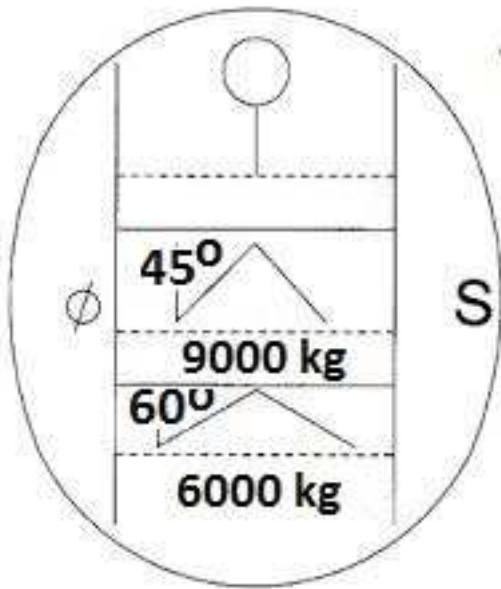
**310** Maksymalna masa podnoszonego ładunku przy kącie  $\beta$  wynoszącym  $55^\circ$  nie może przekraczać:

- a) 12000 kg
- b) 9000 kg
- c) 6000 kg
- d) wszystkie odpowiedzi są niepoprawne



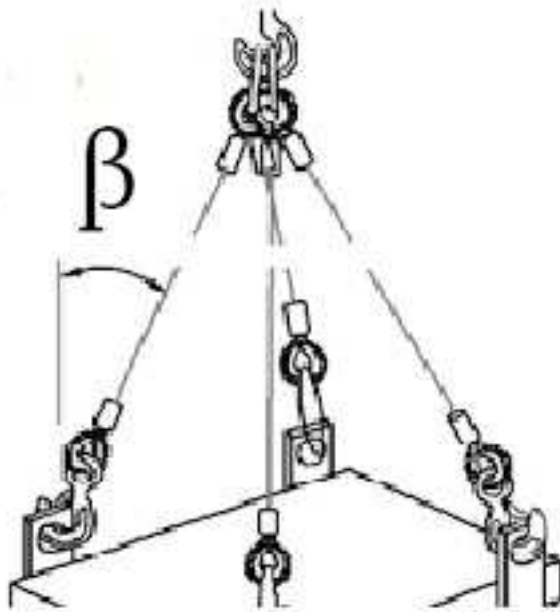
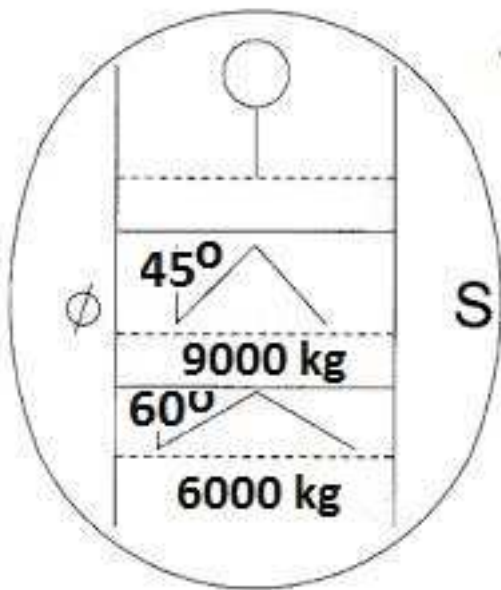
**311** Maksymalna masa podnoszonego ładunku przy kącie  $\beta$  wynoszącym  $40^\circ$  nie może przekraczać:

- a) 12000 kg
- b) 9000 kg
- c) 6000 kg
- d) wszystkie odpowiedzi są niepoprawne



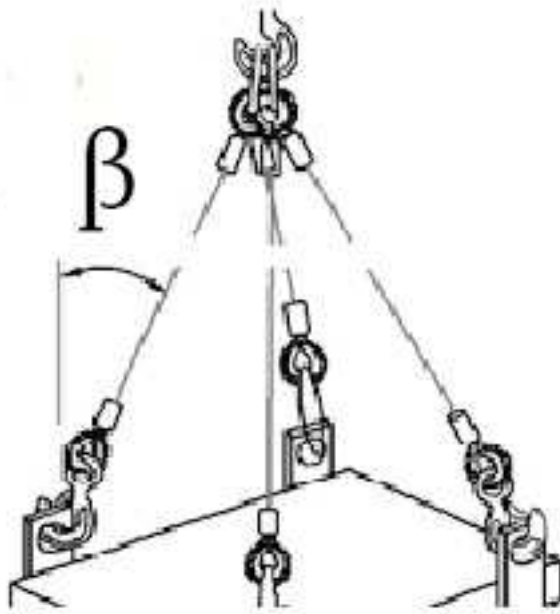
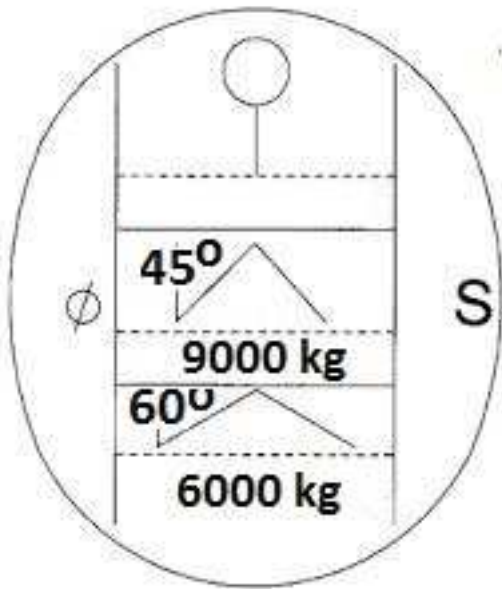
**312** Maksymalna masa podnoszonego ładunku przy kącie  $\beta$  wynoszącym  $50^\circ$  nie może przekraczać:

- a) 12000 kg
- b) 9000 kg
- c) 6000 kg
- d) wszystkie odpowiedzi są niepoprawne



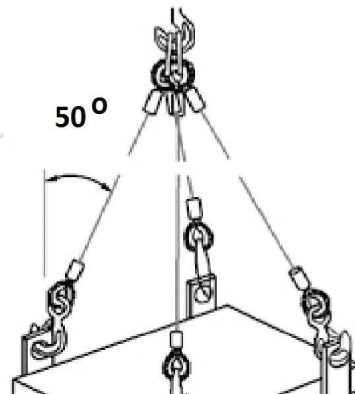
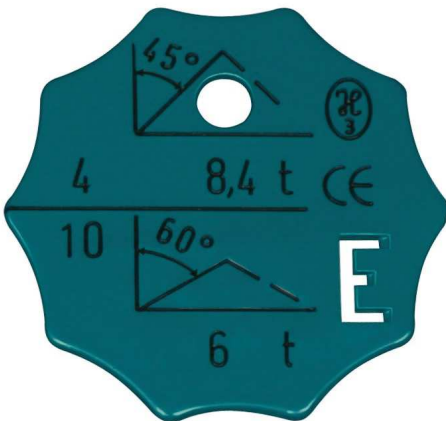
**313** Maksymalna masa podnoszonego ładunku przy kącie  $\beta$  wynoszącym  $65^\circ$  nie może przekraczać:

- a) 12000 kg
- b) 9000 kg
- c) 6000 kg
- d) nie wolno podnosić



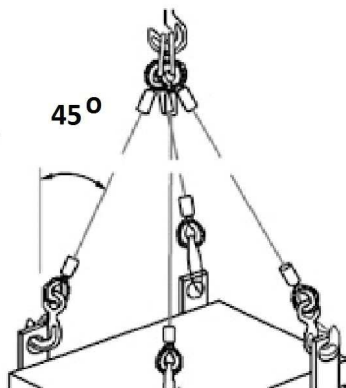
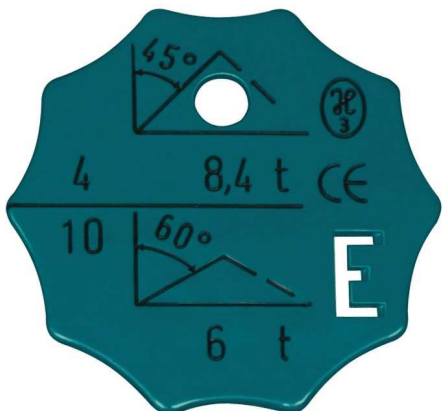
314 W oparciu o przedstawiony rysunek określ maksymalną masę ładunku jaką można podnieść przy pomocy zawiesia 4 cięgnowego:

- a) 6 t
- b) 8,4 t
- c) 12 t
- d) wszystkie odpowiedzi są niepoprawne



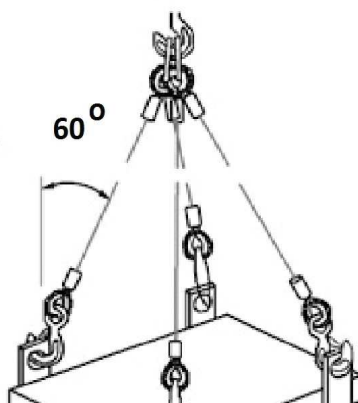
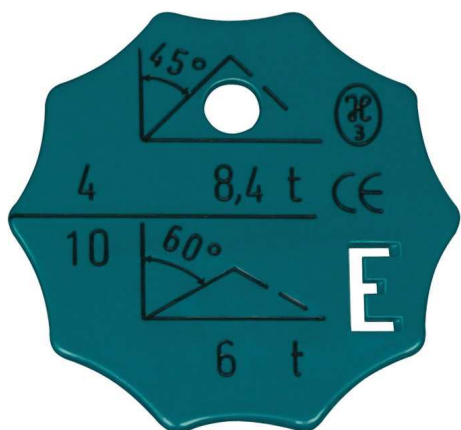
315 W oparciu o przedstawiony rysunek określ maksymalną masę ładunku jaką można podnieść przy pomocy zawiesia 4 cięgnowego:

- a) 6 t
- b) 8,4 t
- c) 12 t
- d) odpowiedź a i b jest prawidłowa



**316** W oparciu o przedstawiony rysunek określ maksymalną masę ładunku jaką można podnieść przy pomocy zawiesia 4 cięgnowego:

- a) 7 t
- b) 8,4 t
- c) 12 t
- d) wszystkie odpowiedzi są niepoprawne



**317** Które z przedstawionych zawiesi specjalnych można wykorzystać do podnoszenia blach w pozycji pionowej:

- a) RYS. 1
- b) RYS. 2
- c) RYS. 3
- d) RYS. 4



RYS. 1



RYS. 2



RYS. 3



RYS. 4

**318** Które z przedstawionego osprzętu do podnoszenia można wykorzystać do podnoszenia blach w pozycji poziomej:

- a) RYS. 1
- b) RYS. 2
- c) RYS. 3
- d) RYS. 4



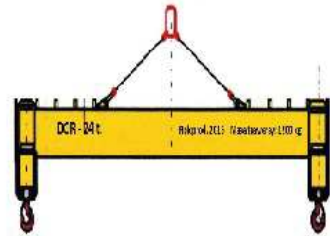
RYS. 1



RYS. 2



RYS. 3



RYS. 4

**319** Które z przedstawionego osprzętu do podnoszenia można wykorzystać do podnoszenia dwuteowych dźwigarów stalowych:

- a) RYS. 1
- b) RYS. 2
- c) RYS. 3
- d) RYS. 4



RYS. 1



RYS. 2



RYS. 3



RYS. 4

**320** Które z przedstawionego osprzętu do podnoszenia można wykorzystać do podnoszenia prętów stalowych o znacznej długości:

- a) RYS. 1
- b) RYS. 2
- c) RYS. 3
- d) RYS. 4





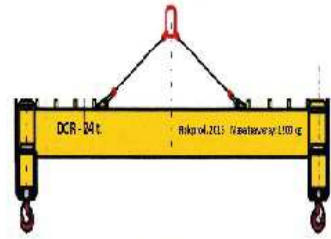
RYS. 1



RYS. 2



RYS. 3



RYS. 4

**321** Które z przedstawionego osprzętu do podnoszenia można wykorzystać do podnoszenia ładunków składowanych na paletach transportowych:

- a) RYS. 1
- b) RYS. 2
- c) RYS. 3
- d) RYS. 4



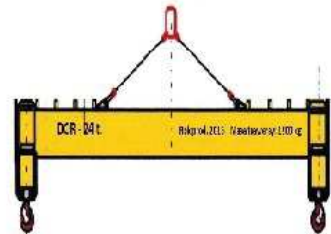
RYS. 1



RYS. 2



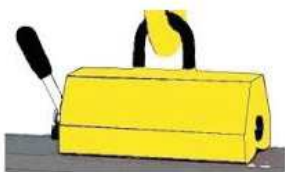
RYS. 3



RYS. 4

**322** Które z przedstawionego osprzętu do podnoszenia można wykorzystać do podnoszenia arkusza blachy w pozycji poziomej:

- a) RYS. 1 i RYS. 2
- b) RYS. 2 i RYS. 3
- c) RYS. 3 i RYS. 4
- d) RYS. 4 i RYS. 1



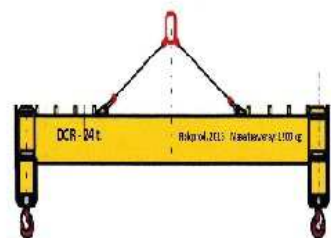
RYS. 1



RYS. 2



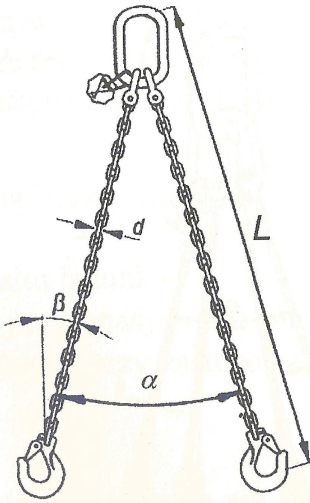
RYS. 3



RYS. 4

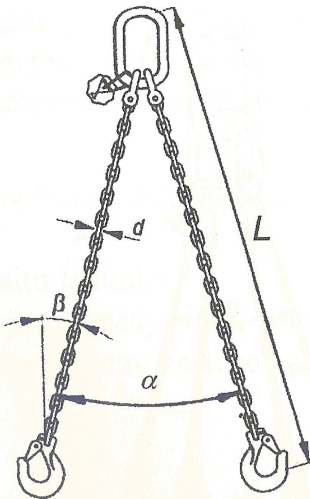
**323** Na zdjęciu poniżej symbol  $\alpha$  oznacza:

- a) kąt rozwarcia cięgien zawiesia
- b) maksymalny kąt wierzchołkowy
- c) wartość określającą udźwig zawiesia
- d) DOR zawiesia



324 Na zdjęciu poniżej symbol  $\beta$  oznacza:

- a) długość zawiesia
- b) kąt odchylenia cięgien od pionu
- c) zawiesie łańcuchowe dwucięgnowe
- d) wszystkie odpowiedzi są nieprawidłowe



325 Które z poniższych warunków musi bezwzględnie spełniać zawiesie do przemieszczania ładunku:

- a) udźwig zawiesia nie może być mniejszy od masy podnoszonego ładunku
- b) długość zawiesia musi zapewnić aby kąt rozwarcia zawiesia nie był większy niż  $120^\circ$
- c) zawiesie musi posiadać czytelną cechę znamionową
- d) wszystkie odpowiedzi są prawidłowe

---

## **Egzamin praktyczny**