

Rodzaj ładunku

Drewno okrągłe (papierówka) iglasta z szorstką, ściśle przylegającą korą, o długości 2,5 do 2,6 m. Przed załadunkiem należy usunąć lód i śnieg.

Wagony

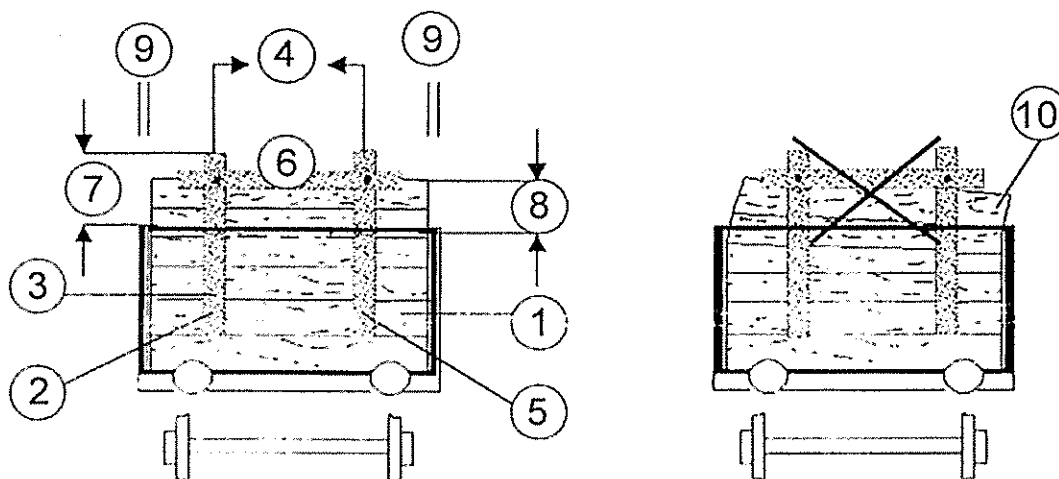
Wagony odkryte typu Ea ...

Prędkość przewozu

Max 100 km/h

Sposób załadunku

- ① Drewno ładowane poprzecznie do osi podłużnej wagonu.



Drewno leżące poziomo nie powinno kołysać się i powinno tworzyć zwartą jednostkę ładunkową

Zabezpieczenie

- w kierunku wzdłużnym

- ② stos zabezpieczony jest ze strony każdej ściany czołowej przez dwa ustawione pionowo pale drewniane o długości ok. 2,5 m każdy,
 ③ minimalna średnica pali wynosi 15 cm,
 ④ odległość między palami wynosi ok. 1,5 m,
 ⑤ pale muszą być ustawione na leżącym w dolnej części ładunku drewnie tak, aby nie mogły osiadać (zsunąć się),
 ⑥ pale połączone są ze sobą przez poziomo przybite drewno,