

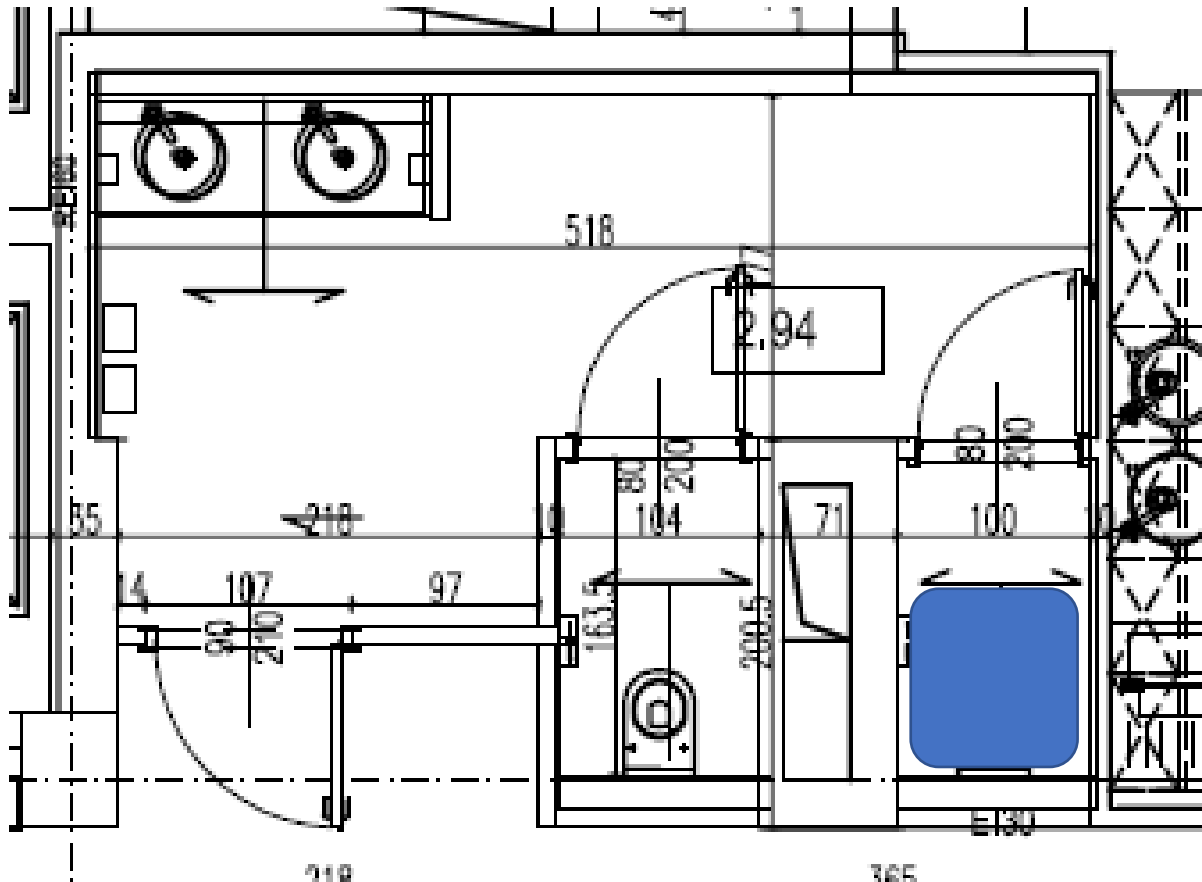
OPIS PRZEDMIOTU ZAMÓWIENIA

Dotyczy: dostosowania kabiny prysznicowej na potrzeby toalety w budynku
Prokuratury Krajowej przy ul. Postępu 3 w Warszawie

I. STAN ISTNIEJĄCY:

Aktualnie w jednym (lewym) boksie pomieszczeniu sanitariatu nr 2.94 znajduje się kabina prysznicowa. Celem zamówienia jest zmiana funkcji (przywrócenie funkcji) z prysznicza na toaletę.

Poniżej aktualne zdjęcia i schemat architektoniczny pomieszczenia sanitariatu:



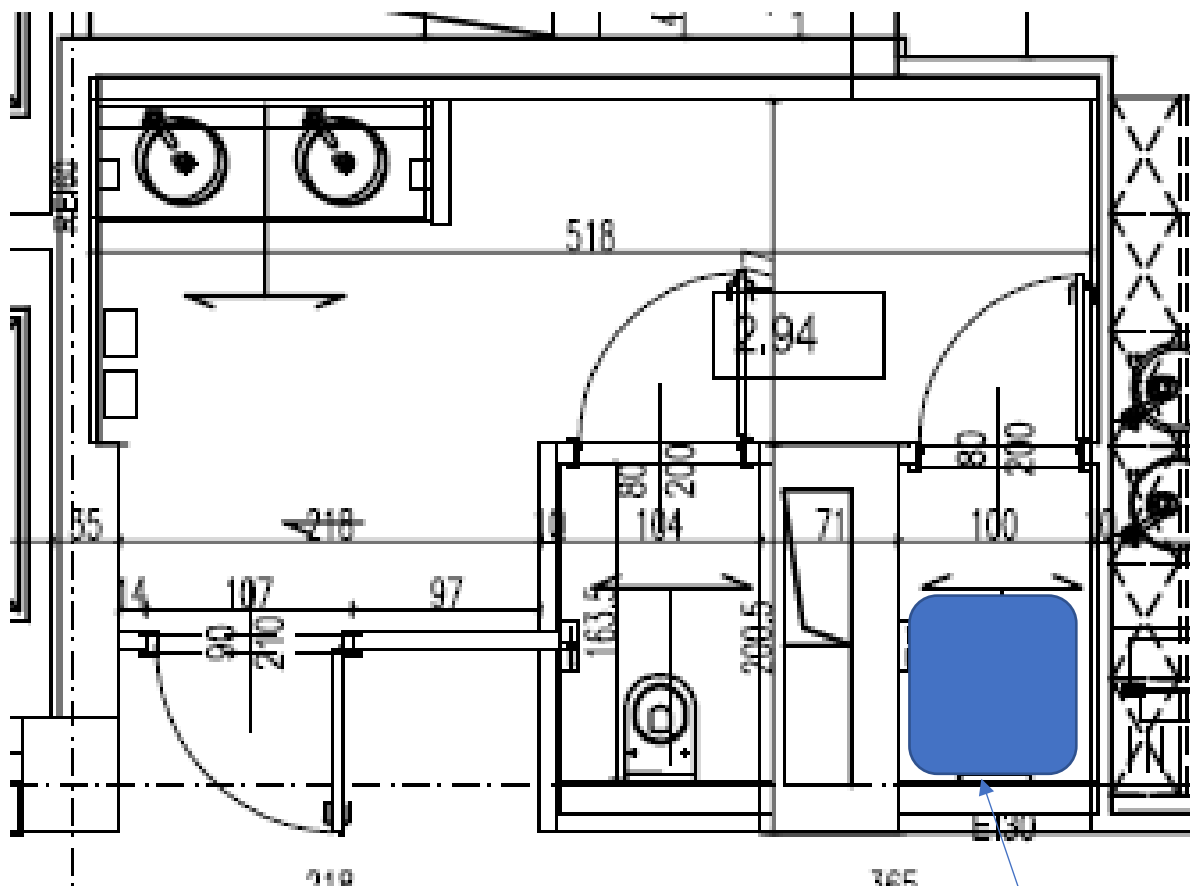
Zdjęcia istniejącej kabiny prysznicowej:



Zdjęcia istniejącej kabiny WC:



II. ZAKRES PRAC / ZAMÓWIENIA:



Istniejąca kabina prysznicowa
(przewidziana do demontażu)

Zakres robót:

- 1) demontaż istniejącej kabiny prysznicowej (drzwi prysznicowe, brodzik, bateria, zbędne elementy podejścia wodno-kanalizacyjnego) – 1 komplet;
- 2) demontaż okładziny ściennej z płytek ceramicznych (glazura) – ok. 13 m²;
- 3) demontaż posadzki z płytek kamiennych – ok. 2 m²;
- 4) demontaż ścianki drzwiowej systemowej – 1 komplet;
- 5) demontaż/przebicie ścianki z płyt gipsowo-kartonowych w celu przygotowania pod montaż stelaża do WC – 1 komplet;
- 6) dostawa i montaż kompletnego stelaża podtynkowego do WC podwieszanego, z mechanizmem spłukującym i przyciskiem (chromowanym) – 1 komplet;
- 7) wykonanie przyłącza wodno-kanalizacyjnego i podłączenie instalacji stelaża do istniejącej w budynku instalacji wodnej i kanalizacyjnej – 1 komplet;
- 8) zabudowa stelaża płytami gipsowo-kartonowymi – 1 komplet;
- 9) dostawa i montaż kompletnej miski ustępowej WC podwieszanej, bezkotnierzowej, z deską wolnoopadającą (z powłoką antybakteryjną) – 1 komplet;

- 10) uzupełnienie ścianki z płyt gipsowo-kartonowych w celu ujednoczenia boksów sanitarnych (w tym: w celu dostosowania do montażu drzwi łazienkowych) – 1 komplet;
- 11) dostawa i montaż okładziny ściennej z płytek kamiennych (granitowych) w rodzaju i kolorystyce zgodnej z obowiązującą w pomieszczeniach sanitarnych w budynku – ok. 11 m²;
- 12) dostawa i montaż posadzki z płytek kamiennych (granitowych) w kolorystyce zgodnej z obowiązującą w pomieszczeniach sanitarnych w budynku – ok. 2 m²;
- 13) dostawa i montaż drzwi pełnych łazienkowych bezprzylgowych (futryna + skrzydło z tulejami wentylacyjnymi) – rodzajowo i kolorystycznie zgodnych z obowiązującymi w pomieszczeniach sanitarnych w budynku (futryna metalowa + skrzydło laminowane, bezprzylgowe + okucia DORMA) – 1 komplet;
- 14) naprawa tynków gipsowych (gładzi) i malowanie powierzchni ścian nad płytkami oraz powierzchni sufitu – ok. 5 m²;
- 15) inne nieprzewidziane prace towarzyszące, niezbędne do funkcjonowania pomieszczenia (boks WC);
- 16) odbiór i utylizacja odpadów budowlanych (z demontażu).

UWAGA:

- 1) Z uwagi na realizację zamówienia w obiekcie czynnym, wszelkie prace budowlano-instalacyjne należy prowadzić poza godzinami pracy Zamawiającego (w dni robocze po godz. 16) oraz w weekendy (bez ograniczeń godzinowych).
- 2) Każdorazowo (codziennie) po zakończeniu prac Wykonawca zobowiązany jest sprzątać pomieszczenie z zalegających odpadów budowlanych.
- 3) Stan istniejący wykończenia pomieszczeń WC: *
 - Ściany w pomieszczeniach toalet pomalowane są farbą zmywalną akrylową. Na ścianach do wysokości ok. 2 metry ułożone są płytki kamienne granitowe Yellow Pink o wymiarach 30,5x30,5x1 cm.
 - Drzwi do kabin WC wg dokumentacji powykonawczej firmy Dorma. Skrzydła drzwiowe wykonane z płyt wilgocioodpornych, z 40 mm grubości płyt wiórowych laminowanych dwustronnie laminatem FORMICA K1181UN. Szerokość drzwi – 90 cm. Futryny metalowe.

**Zamawiający dopuszcza zastosowanie produktów innych producentów, o analogicznych parametrach, w przypadku braku dostępności materiałów na rynku.*

III. WARUNKI REALIZACJI ZAMÓWIENIA:

- 1) Termin realizacji – do 3 tygodni od potwierdzenia otrzymania zlecenia (z uwzględnieniem uwarunkowań dotyczących ograniczeń czasowych w prowadzeniu prac remontowych)
- 2) Termin gwarancji – minimum 24 miesiące
- 3) Płatność – przelewem w ciągu 30 dni od podpisania protokołu odbioru końcowego i przekazania faktury Zamawiającemu
- 4) Kary umowne: 300 zł brutto za każdy rozpoczęty dzień opóźnienia w realizacji zamówienia.