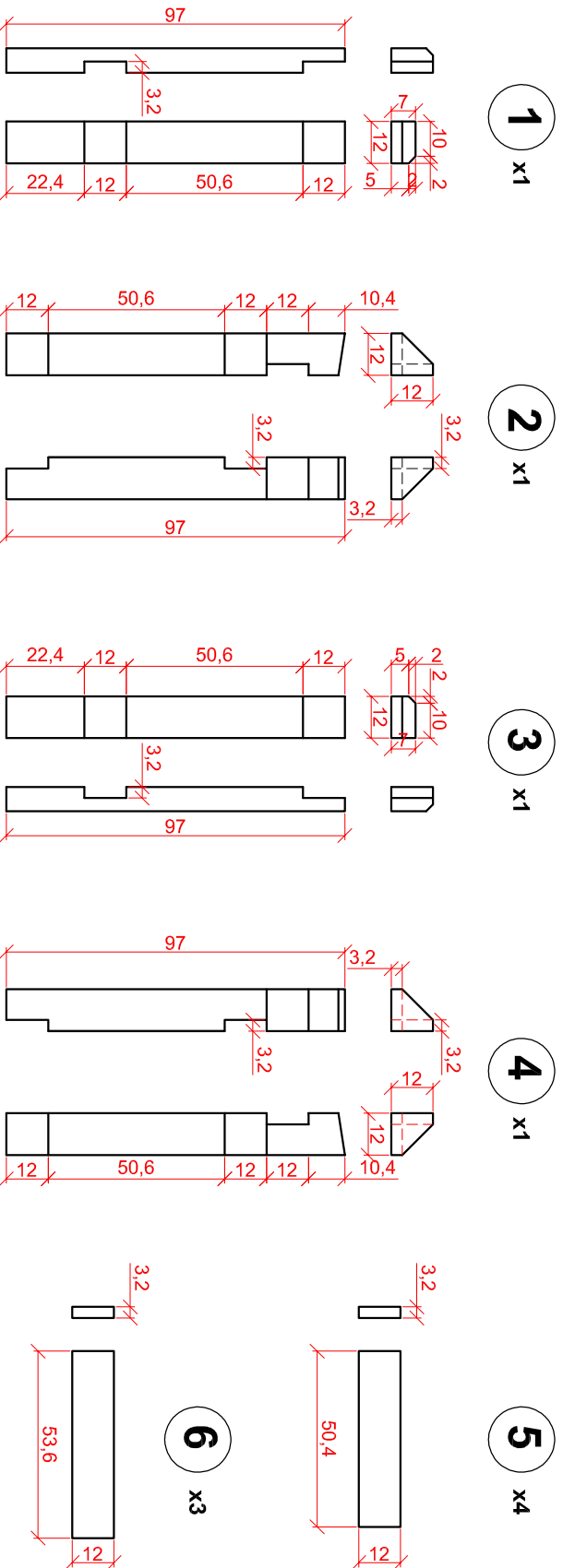


KOSZ "ŚRODKOWY"

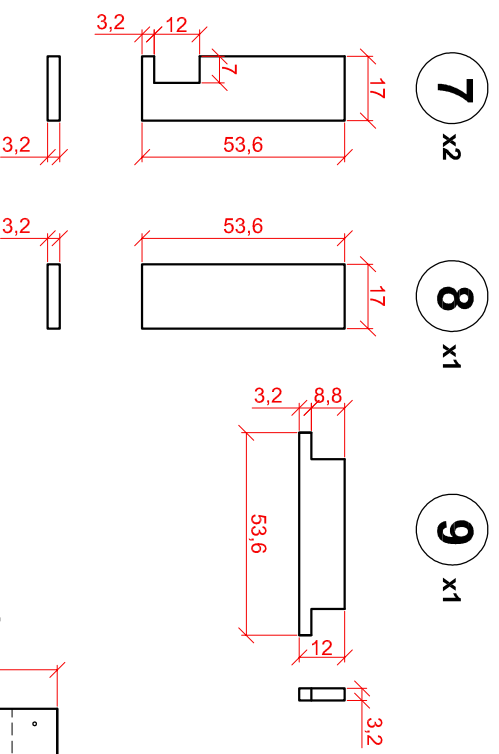


"Iustrzane odbicie" elementu 1

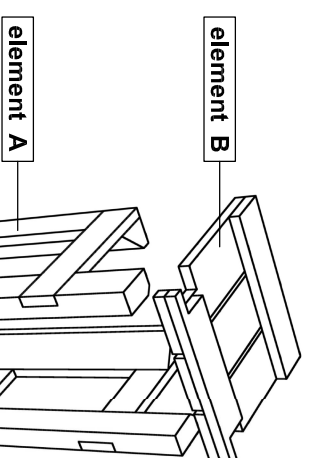
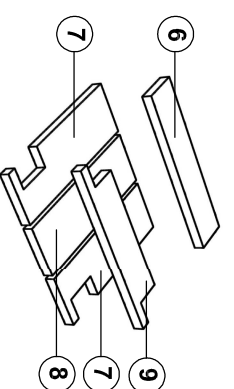
"Iustrzane odbicie" elementu 2

element A

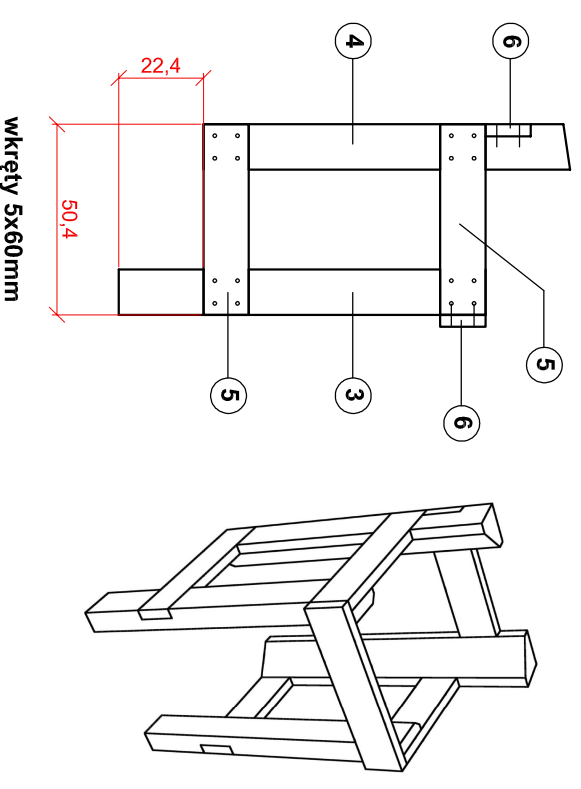
element A



element B

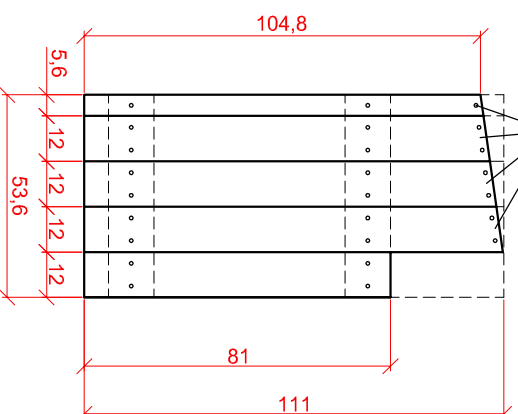
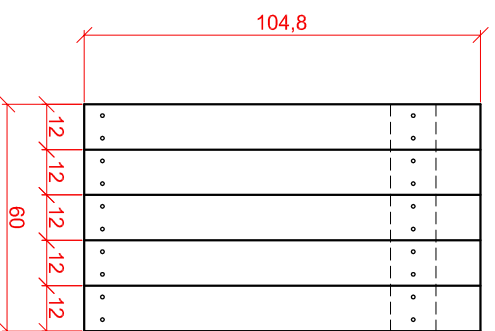


element A



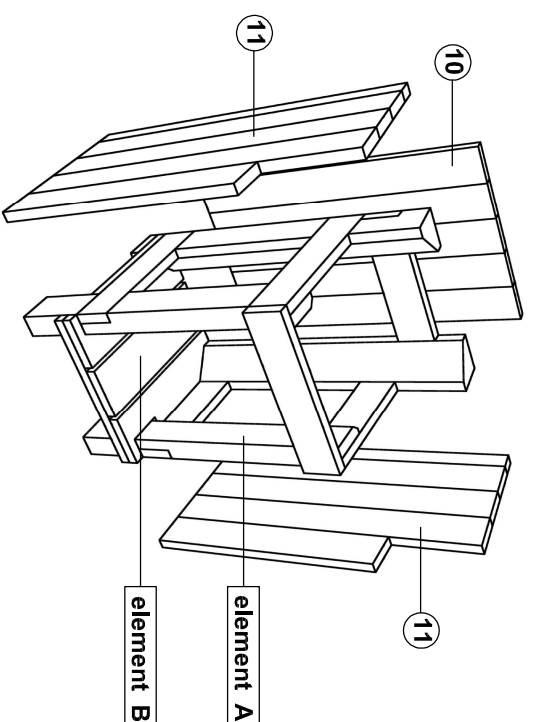
10 x1

11 x2



mocowanie elementu E

wkręty 5x60mm



element A

element B



BIURO REALIZACJI INWESTYCJI
"FRONTON" Sp. z o.o.
90-554 Łódź, ul. Łąkowa 19/13
tel./fax: 0 48 / 42 / 658 27 06
e-mail: fronton@fronton.org.pl

AUL - URZĄDZENIA TURYSTYCZNEGO ZAGOSPODAROWANIA LASU - DTW.3.0

inwestor: Ośrodek Rozwojowo-Wdrożeniowy Lasów Państwowych w Bedoniu

branża: ARCHITEKTURA

stadium: PROJEKT WYKONAWCZY - DTW.3.0

autor: mgr inż. arch. Zbigniew Birczyk

asystent: mgr inż. arch. Rafał Uniszewski

rysunek: KOSZ NA ŚMIECI - środkowy

data: 12.2018

nr uprawnień: 12.2018

nr projektu: 262/94/WL

skala: 1:20

nr rys.: A7/1

OPRACOWANIE WYKONANO NA BAZIE PROJEKTU PIERWOTNEGO T.CONSTRUCTION Tomasz Kaslak