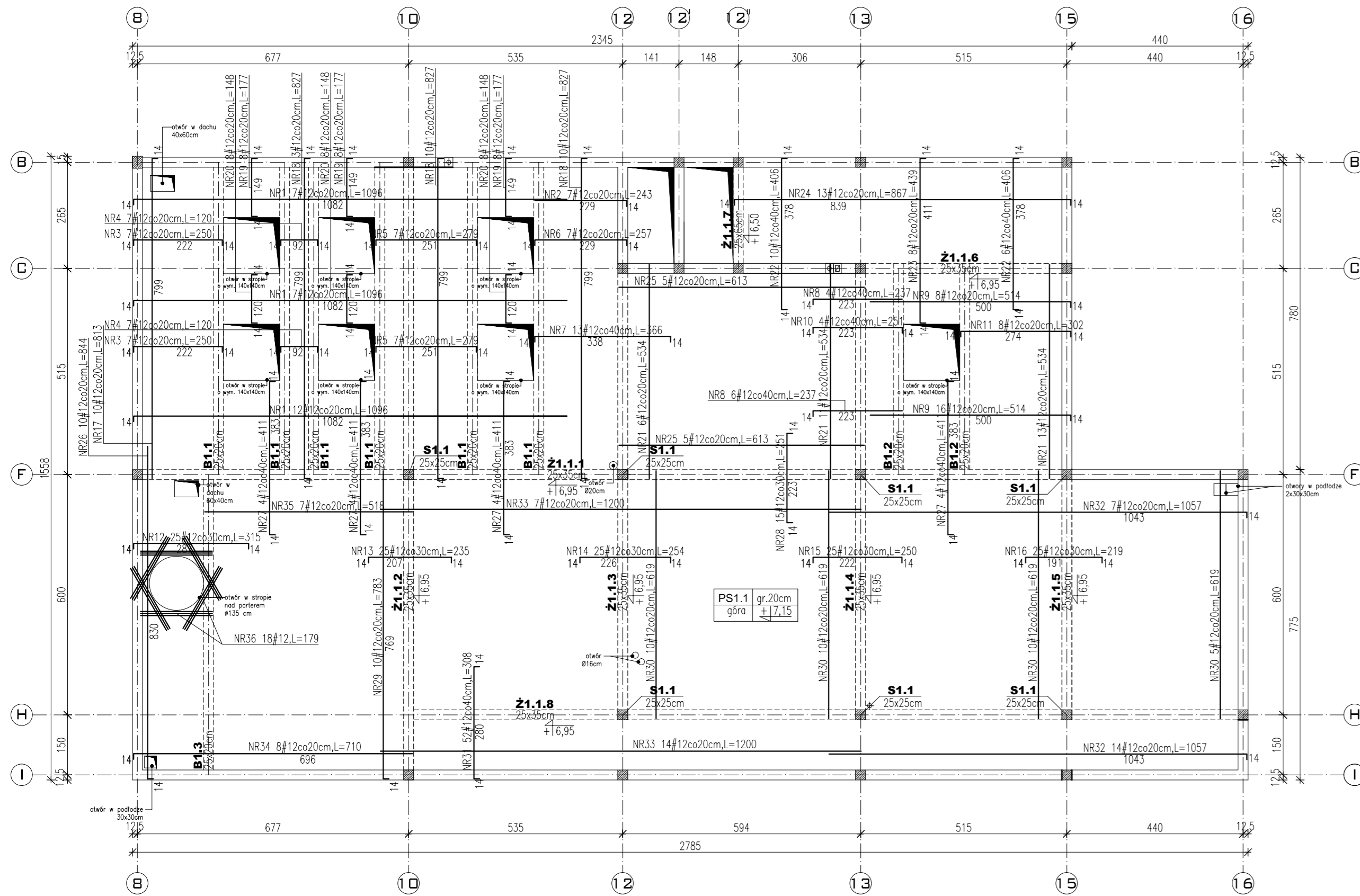
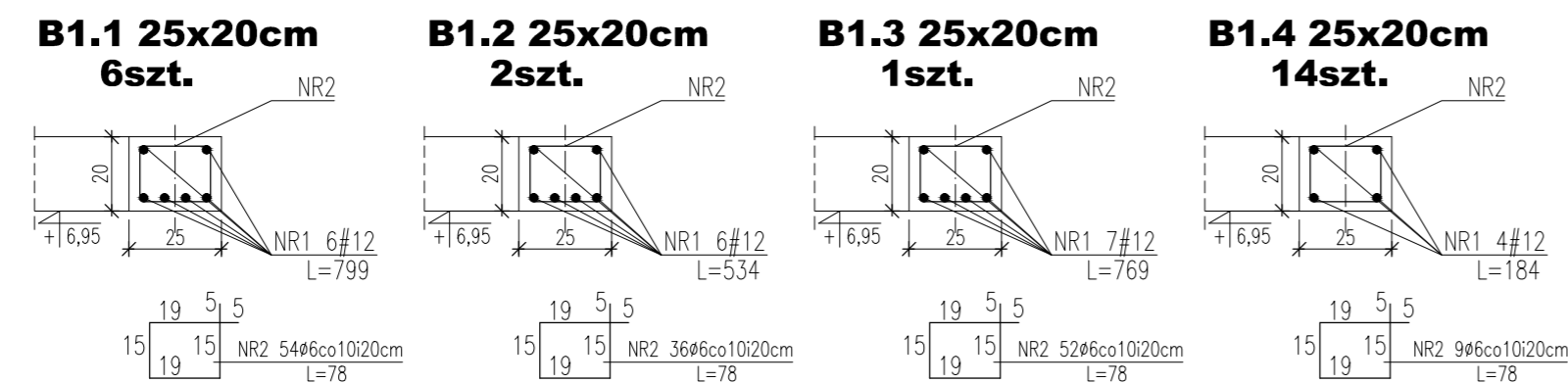


Zbrojenie górne stropu nad piętrem (plyta PS1.1)
-skala 1:100-



Belki ukryte w stropie PS1.1
-skala 1:20-

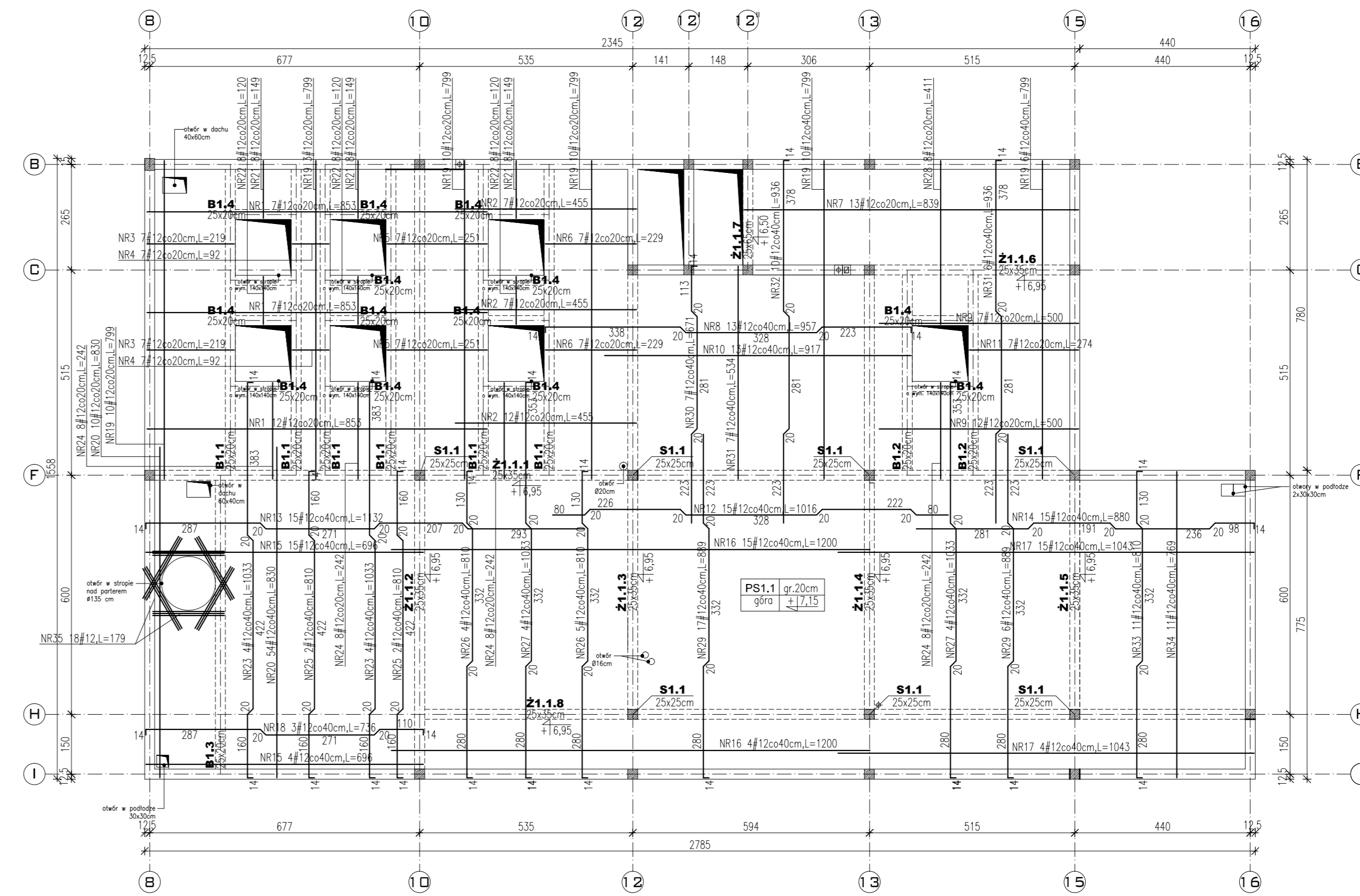


ZESTAWIENIE STALI (STROP NAD PIĘTREM - PLYTA PS1.1 - ZBROJENIE GÓRNE):

	SREDNICA	DLUGOSC	ILOSC	DLUGOSC LACZNA
	A-IIIIN	cm	szt.	A-IIIIN
NR1	#12	1096	26	#12
NR2	#12	243	7	284,96
NR3	#12	250	14	17,01
NR4	#12	120	14	35,00
NR5	#12	279	14	16,80
NR6	#12	257	7	39,06
NR7	#12	366	13	17,99
NR8	#12	237	10	47,58
NR9	#12	514	20	23,70
NR10	#12	251	4	102,80
NR11	#12	315	8	10,04
NR12	#12	302	8	24,16
NR13	#12	315	25	78,75
NR14	#12	235	25	58,75
NR15	#12	254	25	63,50
NR16	#12	250	25	62,50
NR17	#12	219	25	54,75
NR18	#12	813	10	81,30
NR19	#12	827	23	190,21
NR20	#12	177	24	42,48
NR21	#12	148	24	35,52
NR22	#12	534	30	160,20
NR23	#12	406	16	64,96
NR24	#12	439	8	35,12
NR25	#12	867	13	112,71
NR26	#12	613	10	61,30
NR27	#12	844	10	84,40
NR28	#12	411	16	65,76
NR29	#12	251	15	37,65
NR30	#12	783	10	78,30
NR31	#12	619	30	185,70
NR32	#12	308	52	160,16
NR33	#12	1057	21	221,97
NR34	#12	1200	21	252,00
NR35	#12	710	8	56,80
NR36	#12	518	7	36,26
NR37	#12	179	18	34,01
DLUGOSC WG SREDNIC [m]				2900,15
MASA 1m PRETA [kg/m]				0,888
MASA LACZNA [kg]				2575,33

Beton C20/25 - otulina 3cm
Stal A-IIIIN(Ø) - RB500W

Zbrojenie dolne stropu nad piętrem (plyta PS1.1)
-skala 1:100-



ZESTAWIENIE STALI (BELKI UKRYTE W STROPIE PS1.1):

	SREDNICA	DLUGOSC	ILOSC	DLUGOSC LACZNA	
				A-IIIIN	A-0
B1.1	#12	799	36	#12	287,64
				Ø6	252,72
B1.2	#12	534	12	#12	64,08
				Ø6	56,16
B1.3	#12	769	6	#12	46,16
				Ø6	40,56
B1.4	#12	184	28	#12	51,52
				Ø6	49,14
DLUGOSC WG SREDNIC [m]				449,40	398,58
MASA 1m PRETA [kg/m]				0,888	0,222
MASA WG SREDNIC [kg]				399,07	88,48
MASA LACZNA [kg]				487,55	

Beton C20/25 - otulina 3cm
Stal A-IIIIN(Ø) - RB500W
Stal A-0(Ø) - St0s-b

ZESTAWIENIE STALI (STROP NAD PIĘTREM - PLYTA PS1.1 - ZBROJENIE DOLNE):

	SREDNICA	DLUGOSC	ILOSC	DLUGOSC LACZNA
	A-IIIIN	cm	szt.	A-IIIIN
NR1	#12	853	26	221,78
NR2	#12	455	26	118,30
NR3	#12	219	14	30,66
NR4	#12	92	14	12,88
NR5	#12	251	14	35,14
NR6	#12	229	14	32,06
NR7	#12	839	13	109,07
NR8	#12	957	13	124,41
NR9	#12	500	29	145,00
NR10	#12	917	13	119,21
NR11	#12	274	11	35,62
NR12	#12	1016	15	152,40
NR13	#12	1132	15	169,80
NR14	#12	880	15	132,00
NR15	#12	696	19	132,24
NR16	#12	1200	19	228,00
NR17	#12	1043	19	198,17
NR18	#12	736	3	22,08
NR19	#12	799	49	391,51
NR20	#12	830	64	531,20
NR21	#12	149	24	35,76
NR22	#12	120	24	28,80
NR23	#12	1033	8	82,64
NR24	#12	242	32	72,44
NR25	#12	810	4	32,40
NR26	#12	810	9	72,90
NR27	#12	1033	8	82,62
NR28	#12	411	8	32,88
NR29	#12	889	23	204,47
NR30	#12	671	7	46,97
NR31	#12	534	7	37,38
NR32	#12	936	10	93,60
NR33	#12	810	11	89,10
NR34	#12	769	11	84,59
NR35	#12	179	12	34,01
DLUGOSC WG SREDNIC [m]				3977,09
MASA 1m PRETA [kg/m]				0,888
MASA LACZNA [kg]				3531,66

Beton C20/25 - otulina 3cm
Stal A-IIIIN(Ø) - RB500W

NAZWA :
BUDOWA BUDYNKU JEDNOSTKI RATOWNICZO-GASNICZEJ W BIALYMSTOKU, MURU OPIROWEGO, SCIANY WOLNOSTOJĄCEJ, DWÓCH FUNDAMENTÓW, 19 MIEJSC POSTOJOWYCH WRAZ Z ZAKOSZCZOBARWIENIEM TERENU ORAZ INSTALACJAMI DOZIEMNYMI: KANALIZACJĄ DESZCZOWĄ WRAZ ZE ZBIORNIKIEM SZCZELNYM NA DESZCZÓWKĘ O POJ. CZYNNEJ 110M³ I ELEKTRYCZNA, OSWIETLENIA TERENU

LOKALIZACJA :
UL. PLAZOWA, NR EWID. DZ. 1245/22,
JEDN. EWID. BIALYSTOK
OBREB: 20- PRZEMYSŁOWY
IDENTYFIKATOR DZIAŁKI: 206101_1.0020.1245/22

PROJEKT WYKONAWCZY

RYSUNEK :
ZBROJENIE STROPU NAD PIĘTREM PLYTA PS1.1

PROJEKTANT: ARCHITEKTA mgr inż. Anna Lubińska
SPRACOWUJĄCY: ARCHITEKTA mgr inż. Krzysztof Łęszczyński

BRANŻA: konstrukcja
DATA: 16.05.2022
SKALA: 1:100, 1:30
NR RYSUNKU: K05
PDL/0001/POOK/11
PDL/0008/PWOK/10