

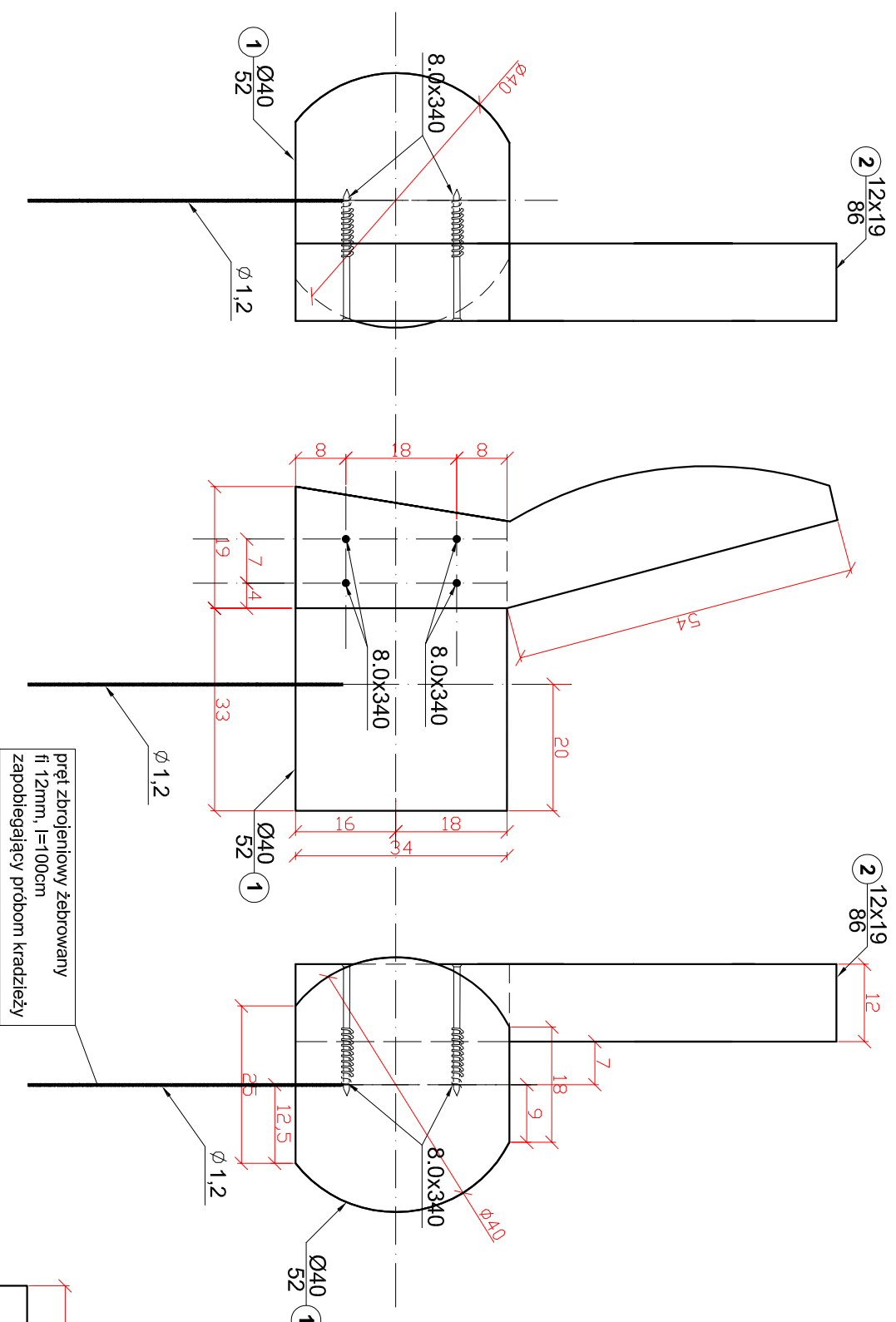
WSPORNIK ŁAWKI / WSPORNIK OPARCIA

- strona prawa, stronę lewą wykonać jako lustrzane odbicie

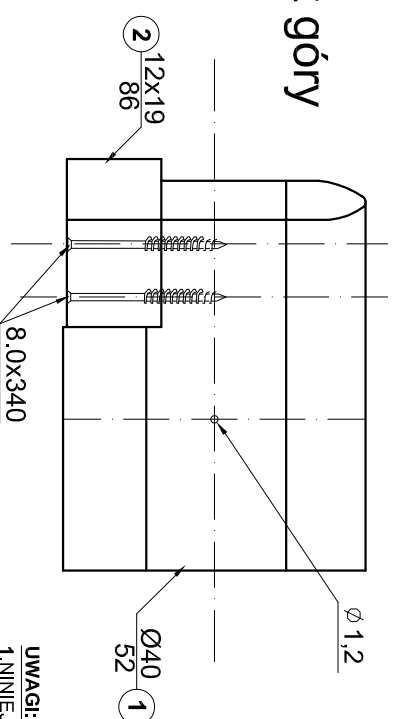
widok z tyłu

widok z boku

widok z przodu

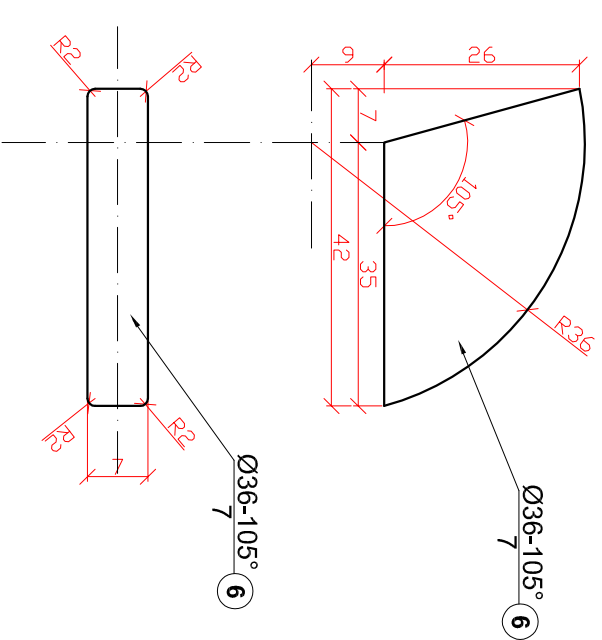


widok z góry

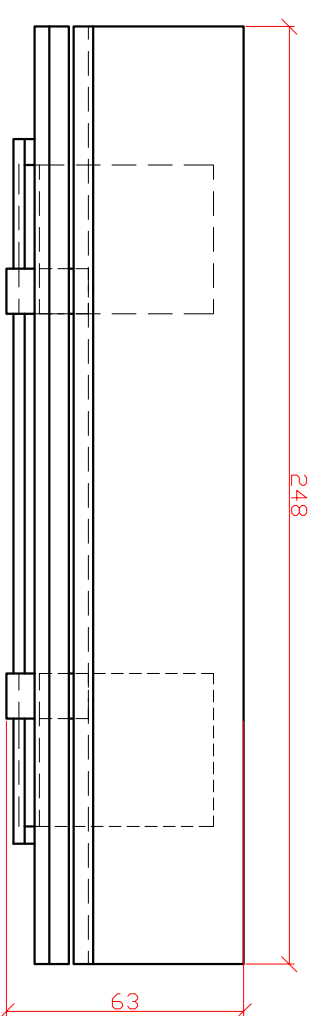


PODPARCIE

widok z boku



element 6 połączyć z elementami 4 i 5, przy użyciu wkrętów ciesielskich 8.0x140 w ilości 4 sztuk (dwoma - element 4 i 6 oraz dwoma - element 5 i 6) pręt zapobiegający próbom kradzieży osadzić w wywierconym otworze przy użyciu żywicy epoksydowej



UWAGA: wszystkie ostre krawędzie należy szlifować lub wyoblić [Rmin.=1]

- UWAGI:**
1. NINIEJSZE OPRAWCOWANIE STANOWI INTEGRALNĄ CZĘŚĆ PROJEKTU I MOŻE BYĆ ROZPATRYWANA WYŁĄCZNIE Z POZOSTALYMI RYSUNKAMI ORAZ OPISEM TECHNICZNYM.
 2. WSZYSTKIE MATERIAŁY BUDOWLANE MUSZĄ POSIADAĆ ŚWIADECTWA DOPUSZCZAJĄCE JE DO UŻYTKOWANIA.
 3. WSZELKIE WĄTPLIWOŚCI KONSULTOWAĆ Z PROJEKTANTEM.



BIURO REALIZACJI INWESTYCJI
"FRONTON" Sp. z o.o.
90-554 Łódź, ul. Łąkowa 19/13
tel./fax: 0 48 / / 42 / 658 27 06
tel. 0 601 699 441
e-mail: fronton@fronton.pl

AUL - URZĄDZENIA TURYSTYCZNEGO ZAGOSPODAROWANIA LASU - DTW.3.0	
inwestor: Ośrodek Rozwojowo-Wdrożeniowy Lasów Państwowych w Bedoniu	data: 12.2018
branża: ARCHITEKTURA	nr uprawnień: 12.2018
stadium: PROJEKT WYKONAWCZY - DTW.3.0	podpis:
autor: mgr inż. arch. Zbigniew Bińczyk	262/94/WL
asystent: mgr inż. arch. Rafał Uniszewski	
rysunek: ŁAWKA - wymiary	skala: 1:20
	nr rys.: A5/3

OPRAWCOWANIE WYKONANO NA BAZIE PROJEKTU PIERWOTNEGO T.CONSTRUCTION Tomasz Kasłak