

Informacja o transakcjach płatniczych

*Broszura informacyjna dotycząca struktury ITP
obowiązującej od 1 stycznia 2023 roku*

Spis treści

1.	WSTĘP	5
2.	SCHEMAT GŁÓWNY ITP	6
2.1.	Struktura schematu głównego	6
2.2.	Opis struktury schematu głównego	7
3.	NAGŁÓWEK	7
3.1.	Struktura Nagłówek	7
3.2.	Opis struktury Nagłówek	8
4.	PODMIOT1	8
4.1.	Struktura Podmiot1	8
4.2.	Opis struktury Podmiot1	9
4.2.1.	Struktura OsobaNiefizyczna	9
4.2.2.	Opis struktury OsobaNiefizyczna	10
4.2.3.	Struktura AdresSiedziby	10
4.2.4.	Opis struktury AdresSiedziby	10
4.2.5.	Struktura AdresPol	11
4.2.6.	Opis struktury AdresPol	11
4.2.7.	Struktura AdresZagr	12
4.2.8.	Opis struktury AdresZagr	12
5.	PODMIOT2	13
5.1.	Struktura Podmiot2	13
5.2.	Opis struktury Podmiot2	14
5.2.1.	Struktura TPodmiotDowolny/AdresSiedziby	14
5.2.2.	Opis struktury TPodmiotDowolny/AdresSiedziby	15
5.2.3.	Struktura TPodmiotDowolnyBezAdresu/OsobaFizyczna	15
5.2.4.	Opis struktury TPodmiotDowolnyBezAdresu/OsobaFizyczna	16
5.2.5.	Struktura elementu TPodmiotDowolnyBezAdresu/OsobaNiefizyczna	16
5.2.6.	Opis struktury TPodmiotDowolnyBezAdresu/OsobaNiefizyczna	17

6.	PODMIOT2/ADRESTERMINALA.....	17
6.1.	Struktura AdresTerminala.....	17
6.2.	Opis struktury AdresTerminala	18
7.	PODMIOT2/ADRESTERMINALA/TERMINAL.....	18
7.1.	Struktura Terminal.....	18
7.2.	Opis struktury Terminal	18
8.	PODMIOT2/ADRESTERMINALA/TERMINAL/RACHUNEK.....	19
8.1.	Struktura Rachunek	19
8.2.	Opis struktury Rachunek.....	19
9.	PODMIOT2/ADRESTERMINALA/TERMINAL/RACHUNEK/TRANSAKCJE	20
9.1.	Struktura Transakcje.....	20
9.2.	Opis struktury Transakcje	20
10.	PODMIOT2/ADRESBRAMKI.....	21
10.1.	Struktura AdresBramki	21
10.2.	Opis struktury AdresBramki.....	21
11.	PODMIOT2/ADRESBRAMKI/BRAMKA	22
11.1.	Struktura Bramka	22
11.2.	Opis struktury Bramka.....	22
12.	PODMIOT2/ADRESBRAMKI/BRAMKA/RACHUNEK	22
12.1.	Struktura Rachunek.....	22
12.2.	Opis struktury Rachunek	23
13.	PODMIOT2/ ADRESBRAMKI/BRAMKA/RACHUNEK/TRANSAKCJE	24
13.1.	Struktura Transakcje.....	24
13.2.	Opis struktury Transakcje	24
14.	POUCZENIE.....	25

14.1.	Struktura Pouczenia	25
14.2.	Opis struktury Pouczenia	26
15.	PYTANIA I ODPOWIEDZI.....	26
16.	SPIS SCHEMATÓW	27
17.	SPIS TABEL.....	28
18.	PODSTAWA PRAWNA	29

1. Wstęp

Od 1 lipca 2022 r. wprowadzona została struktura ITP - Informacja o transakcjach płatniczych akceptanta wykonywanych przy użyciu terminala płatniczego.

Niniejsza broszura dotyczy informacji **przekazywanych obowiązkowo**, zgodnie z zakresem informacji określonych w art. 278b ustawy o KAS znowelizowanej ustawą o zmianie ustawy o podatku akcyzowym oraz niektórych innych ustaw z dnia 1 grudnia 2022 r. (Dz.U. z 2022 r. poz. 2707). Pliki będą przekazywane wg schematu ITP w wersji 2.0, który będzie miał zastosowanie do danych raportowanych za okres **od stycznia 2023 r.**

Schemat ITP w wersji 2.0 obejmuje Informacje o transakcjach płatniczych akceptanta wykonywanych przy użyciu terminala płatniczego, oprogramowania lub systemu teleinformatycznego.

Jak udostępniać strukturę

Strukturę ITP należy przekazać w postaci elektronicznej odpowiadającej strukturze logicznej udostępnionej przez ministra właściwego do spraw finansów publicznych w Biuletynie Informacji Publicznej na stronie podmiotowej obsługującego go urzędu za pomocą środków komunikacji elektronicznej w sposób określony w przepisach wydanych na podstawie art. 193a § 3 Ordynacji podatkowej i zgodnie z wymaganiami określonymi w tych przepisach.

Link do strony [Agenci rozliczeniowi - Ministerstwo Finansów - Krajowa Administracja Skarbowa - Portal Gov.pl \(www.gov.pl\)](https://www.gov.pl).

Złożenie informacji jest potwierdzane elektronicznie.

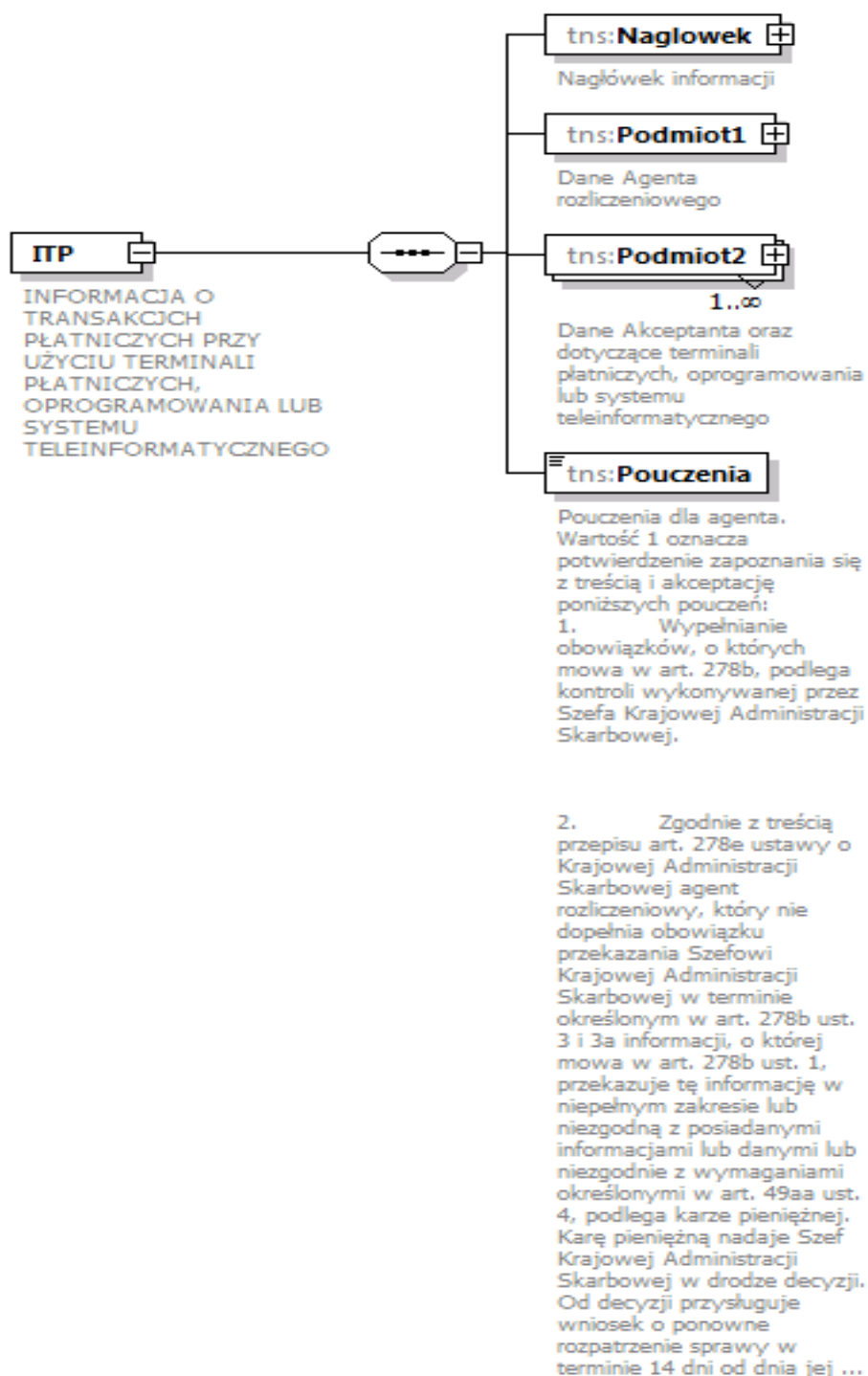
2. Schemat główny ITP

2.1. Struktura schematu głównego

Struktura schematu głównego ITP składa się z następujących elementów: „Nagłówek”, „Podmiot1”, „Podmiot2”, „Pouczenia”.

Struktura ITP została przedstawiona na schemacie 1.

Schemat 1. Elementy składające się na ITP.



2.2. Opis struktury schematu głównego

Opis poszczególnych elementów struktury został ujęty w tabeli 1.

Tabela 1. Opis elementów składających się na ITP.

Nazwa pola	Opis pola
Nagłówek	Nagłówek informacji zawiera dane dotyczące: Kodu Formularza, Wariantu Formularza, Celu Złożenia, Daty i czasu wytworzenia informacji, Kod Urzędu czyli miejsca składania informacji (Szef KAS), Roku, którego dotyczy informacja, Miesiąca, którego dotyczy informacja.
Podmiot1	Zawiera informacje, które charakteryzują podmiot składający plik czyli dane identyfikacyjne i adresowe Agenta rozliczeniowego oraz numery rachunków Agenta rozliczeniowego wykorzystywanych w danym miesiącu do dokonywania przelewów na rachunek akceptanta.
Podmiot2	Zawiera dane Akceptanta oraz dotyczące terminali płatniczych, oprogramowania lub systemu teleinformatycznego.
Pouczenia	Zawiera treść pouczenia dla agenta rozliczeniowego. Wartość 1 oznacza potwierdzenie zapoznania się z treścią i akceptację pouczeń.

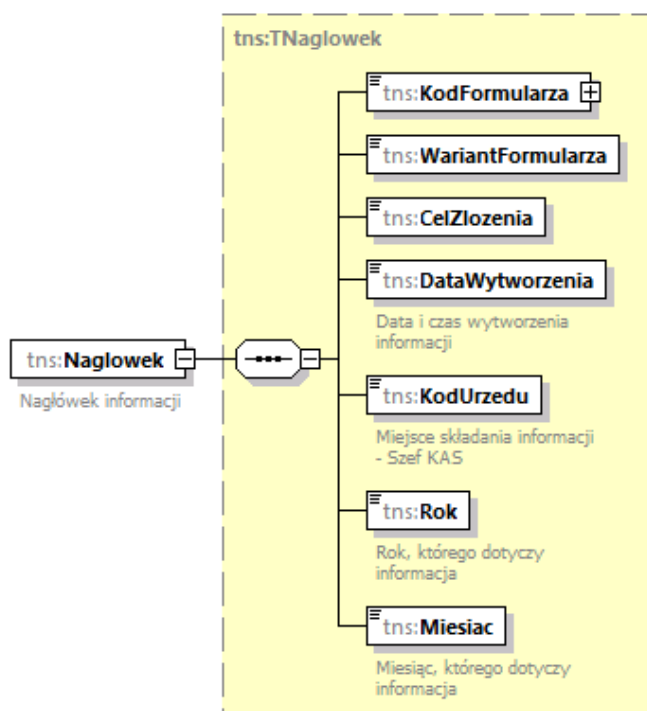
3. Nagłówek

3.1. Struktura Nagłówek

Na nagłówek ITP składają się następujące pola: „KodFormularza”, „WariantFormularza”, „CelZlozenia”, „DataWytworzenia”, „KodUrzedu”, „Rok”, „Miesiac”.

Schemat 2 ilustruje strukturę elementu Nagłówek ITP.

Schemat 2. Struktura elementu Nagłówek w ITP.



3.2. Opis struktury Nagłówkek

Opis poszczególnych pól został zawarty w tabeli 2.

Tabela 2. Opis pól składających się na Nagłówek w ITP.

Nazwa pola	Opis pola
KodFormularza	Pole przechowuje dwa atrybuty, którymi są obecnie: – kodSystemowy: ITP(2) – wersjaSchemy: 2-2.
WariantFormularza	Pole przechowuje oznaczenie wariantu formularza. Obecnie jest to wartość 3
CelZlozenia	Pole zawiera określenie celu złożenia: 1 - złożenie po raz pierwszy deklaracji za dany okres 2 - korekta deklaracji za dany okres
DataWytworzenia	Data i czas wytworzenia informacji ITP. Minimalna wartość = 2023-01-01T00:00:00Z
KodUrzedu	Miejsce składania informacji - Szef KAS Minimalna wartość = 0000
Rok	Rok, którego dotyczy informacja Minimalna wartość = 2023
Miesiąc	Miesiąc, którego dotyczy informacja Minimalna wartość = 1

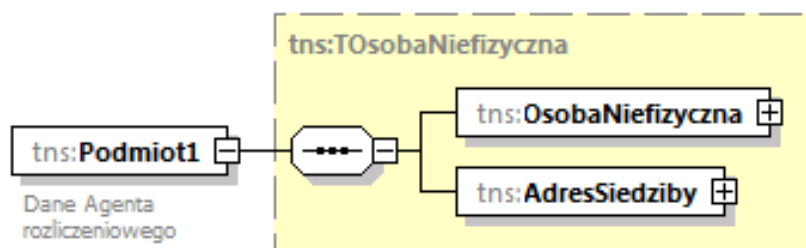
4. Podmiot1

4.1. Struktura Podmiot1

Podmiot1 ITP składa się z pól: „OsobaNiefizyczna”, „AdresSiedziby”. Zawierają one informacje charakteryzujące podmiot składający ITP - agenta rozliczeniowego.

Strukturę podmiotu ITP ilustruje schemat 3.

Schemat 3. Struktura elementu Podmiot1 w ITP.



4.2. Opis struktury Podmiot1

Opis poszczególnych pól został zawarty w poniższej tabeli 3.

Tabela 3. Opis pól składających się na Podmiot1 w ITP.

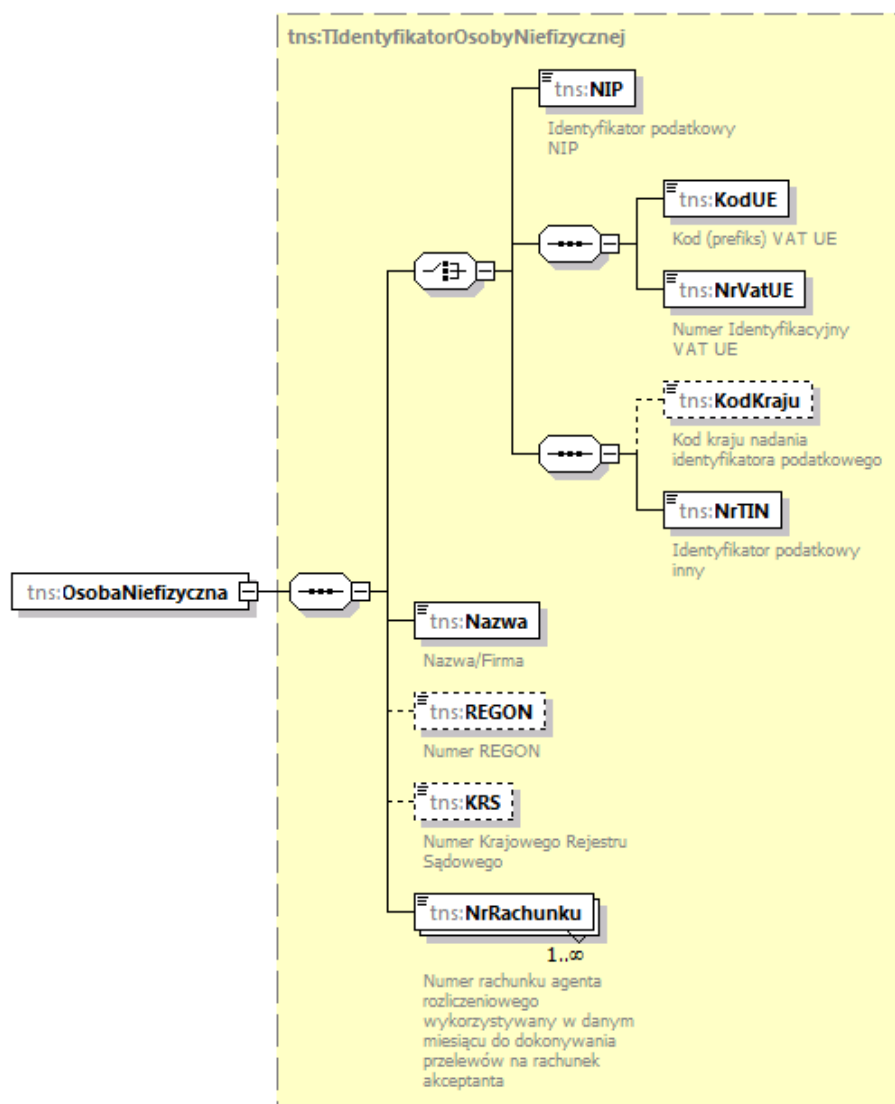
Nazwa pola	Opis pola
OsobaNiefizyczna	Dane identyfikujące agenta rozliczeniowego
AdresSiedziby	Adres siedziby agenta rozliczeniowego

4.2.1. Struktura OsobaNiefizyczna

Na dane identyfikujące podmiotu niebędącego osobą fizyczną składają się następujące pola: „NIP”, „KodUE”, „NrVatUE”, „KodKraju”(pole opcjonalne), „NrTIN”, „Nazwa”, „Regon”(pole opcjonalne), „KRS”(pole opcjonalne), „NrRachunku”.

Strukturę danych dla osoby niefizycznej ilustruje schemat 4.

Schemat 4. Struktura danych dla osoby niefizycznej w ITP/TOsobaNiefizyczna.



4.2.2. Opis struktury OsobaNiefizyczna

Poniższa tabela 4 zawiera opisy poszczególnych pól.

Tabela 4. Opis pól składających się na dane osoby niefizycznej w ITP/TOsobaNiefizyczna.

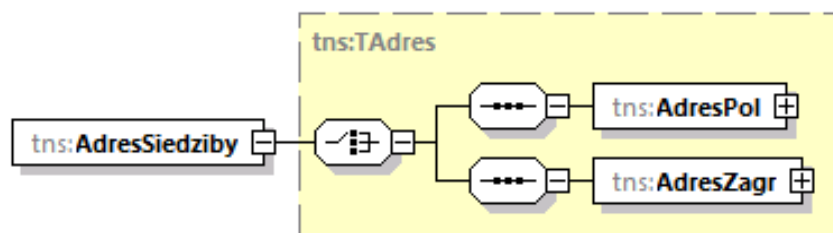
Nazwa pola	Opis pola
NIP	Identyfikator podatkowy NIP
KodUE	Kod (prefiks) VAT UE
NrVatUE	Numer Identyfikacyjny VAT UE
KodKraju	Kod kraju nadania identyfikatora podatkowego (pole opcjonalne)
NrTIN	Identyfikator podatkowy inny
Nazwa	Nazwa/Firma
REGON	Numer REGON (pole opcjonalne)
KRS	Numer w Krajowym Rejestrze Sądowym (KRS) (pole opcjonalne)
NrRachunku	Numery rachunków agenta rozliczeniowego wykorzystywanych w danym miesiącu do dokonywania przelewów na rachunek akceptanta.

4.2.3. Struktura AdresSiedziby

Na dane adresu siedziby składają się następujące pola: „AdresPol”, „AdresZagr”.

Strukturę adresu siedziby ilustruje schemat 5.

Schemat 5. Struktura adresu siedziby w ITP/TOsobaNiefizyczna.



4.2.4. Opis struktury AdresSiedziby

Poniższa tabela 5 zawiera opisy poszczególnych pól określających adres siedziby.

Tabela 5. Opis pól składających się na dane adresu siedziby w ITP/TOsobaNiefizyczna.

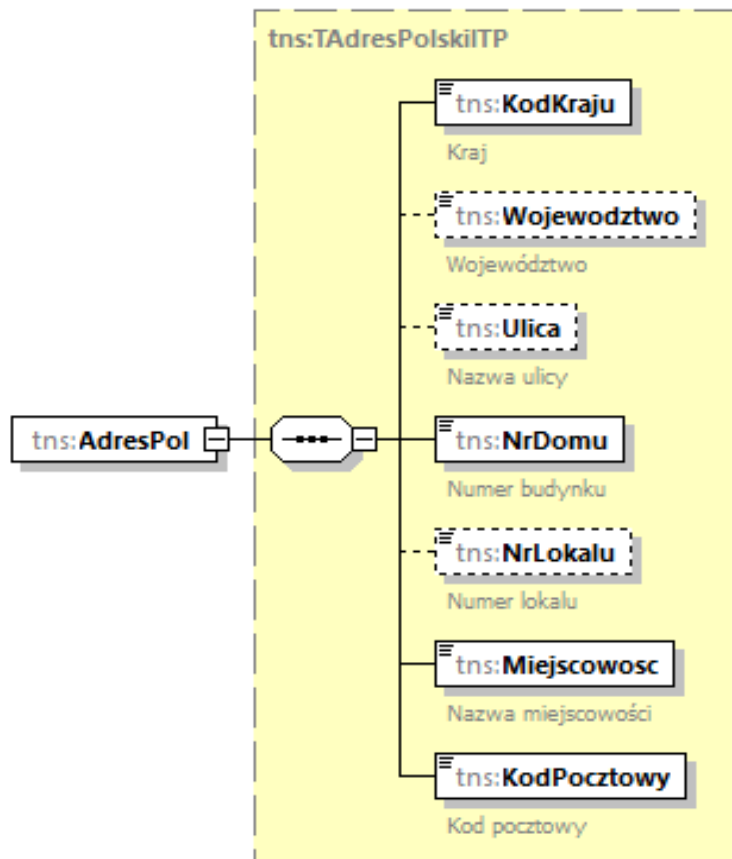
Nazwa pola	Opis pola
AdresPol	Informacje opisujące adres polski
AdresZagr	Informacje opisujące adres zagraniczny

4.2.5. Struktura AdresPol

Na dane adresu polskiego składają się następujące pola: „KodKraju”, „Wojewodztwo”(pole opcjonalne), „Ulica”(pole opcjonalne), „NrDomu”, „NrLokalu”(pole opcjonalne), „Miejscowosc”, „KodPocztowy”.

Strukturę adresu polskiego ilustruje schemat 6.

Schemat 6. Struktura adresu polskiego w ITP/TAdres.



4.2.6. Opis struktury AdresPol

Poniższa tabela 6 zawiera opisy poszczególnych pól.

Tabela 6. Opis pól składających się na dane adresu polskiego w ITP/TAdres.

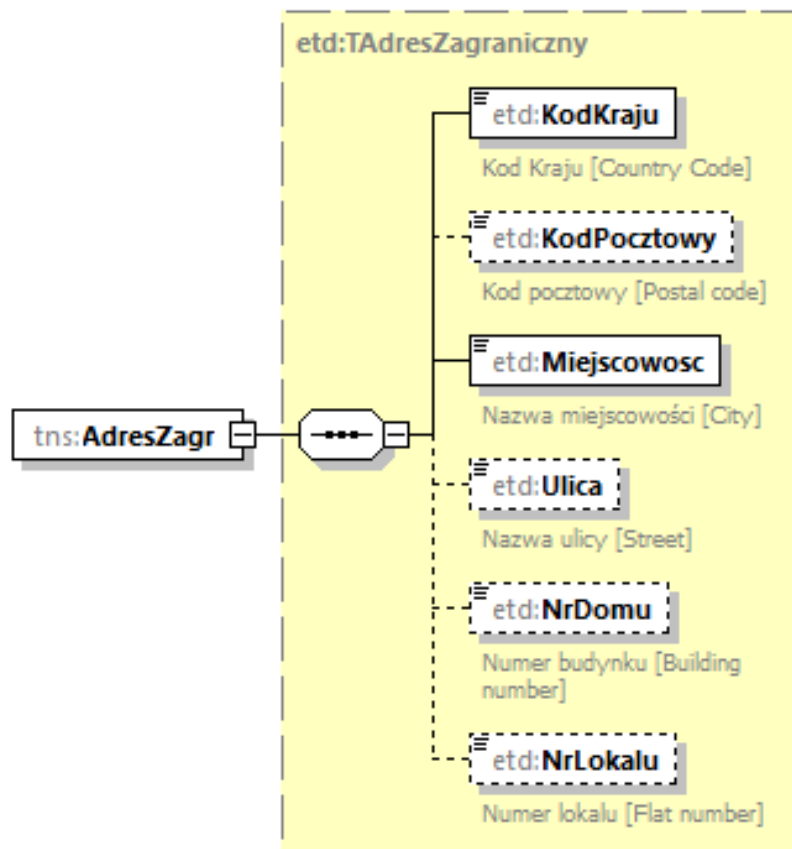
Nazwa pola	Opis pola
KodKraju	Kraj
Wojewodztwo	Województwo (pole opcjonalne)
Ulica	Nazwa ulicy (pole opcjonalne)
NrDomu	Numer budynku
NrLokalu	Numer lokalu (pole opcjonalne)
Miejscowosc	Nazwa miejscowości
KodPocztowy	Kod pocztowy

4.2.7. Struktura AdresZagr

Na dane adresu zagranicznego składają się następujące pola: „KodKraju”, „KodPocztowy” (pole opcjonalne) , „Miejscowosc”, „Ulica”(pole opcjonalne), „NrDomu”(pole opcjonalne), „NrLokalu”(pole opcjonalne).

Strukturę adresu zagranicznego ilustruje schemat 7.

Schemat 7. Struktura adresu zagranicznego w ITP/TAdres.



4.2.8. Opis struktury AdresZagr

Poniższa tabela 7 zawiera opisy poszczególnych pól.

Tabela 7. Opis pól składających się na dane adresu zagranicznego w ITP/TAdres.

Nazwa pola	Opis pola
KodKraju	Kod Kraju [Country Code]
KodPocztowy	Kod pocztowy [Postal code] (pole opcjonalne)
Miejscowosc	Nazwa miejscowości [City]
Ulica	Nazwa ulicy [Street] (pole opcjonalne)
NrDomu	Numer budynku [Building number] (pole opcjonalne)
NrLokalu	Numer lokalu [Flat number] (pole opcjonalne)

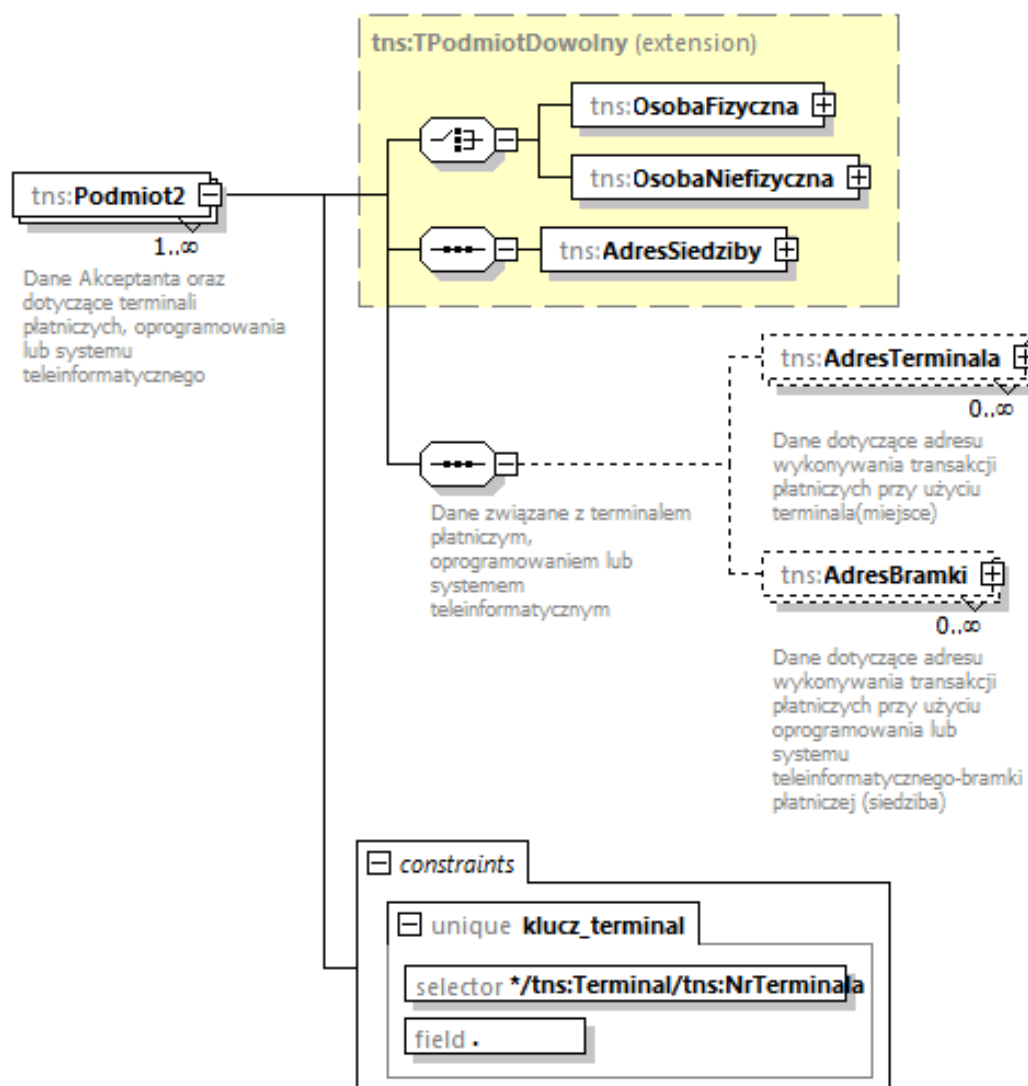
5. Podmiot2

5.1. Struktura Podmiot2

Podmiot2 w ITP składa się z następujących pól: „OsobaFizyczna”, „OsobaNiefizyczna”, „AdresSiedziby”, „AdresTerminala” oraz „AdresBramki”. Zawierają one informacje charakteryzujące Akceptanta oraz dotyczące terminali płatniczych, oprogramowania lub systemu teleinformatycznego.

Strukturę podmiotu ITP ilustruje schemat 8.

Schemat 8. Struktura elementu Podmiot2 w ITP.



5.2. Opis struktury Podmiot2

Poniższa tabela 8 zawiera opisy poszczególnych pól.

Tabela 8. Opis pól składających się na Podmiot2 w ITP.

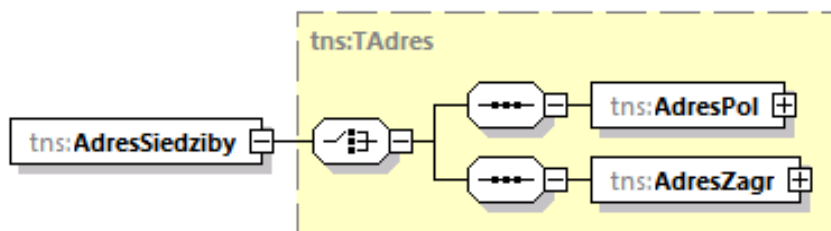
Nazwa pola	Opis pola
OsobaFizyczna	Dane identyfikujące Akceptanta będącego osobą fizyczną
OsobaNiefizyczna	Dane identyfikujące Akceptanta nie będącego osobą fizyczną
AdresSiedziby	Adres siedziby Akceptanta
AdresTerminala	Zgodnie z notacją struktury pliku – „Dane dotyczące adresu wykonywania transakcji płatniczych (miejsca)”. Kolejne podelementy pola zawierają informacje dotyczące terminali płatniczych, rachunków z nimi powiązanych oraz transakcji płatniczych.
AdresBramki	Zgodnie z notacją struktury pliku – „Dane dotyczące adresu wykonywania transakcji płatniczych przy użyciu oprogramowania lub systemu teleinformatycznego - bramki płatniczej (siedziba)”. Kolejne podelementy pola zawierają informacje dotyczące bramek płatniczych, rachunków z nimi powiązanych oraz transakcji płatniczych.

5.2.1. Struktura TPodmiotDowolny/AdresSiedziby

Na dane adresu siedziby składają się następujące pola: „AdresPol”, „AdresZagr”.

Strukturę adresu siedziby ilustruje schemat 9.

Schemat 9. Struktura adresu siedziby w ITP/TPodmiotDowolny.



Strukturę adresu siedziby Akceptanta w Polsce ilustruje **schemat 6 (rozd. 4.2.5)**.

Strukturę adresu siedziby Akceptanta za granicą ilustruje **schemat 7 (rozd. 4.2.7)**.

5.2.2. Opis struktury TPodmiotDowolny/AdresSiedziby

Poniższa tabela 9 zawiera opisy poszczególnych pól.

Tabela 9. Opis pól składających się na dane adresu siedziby w ITP/TPodmiotDowolny.

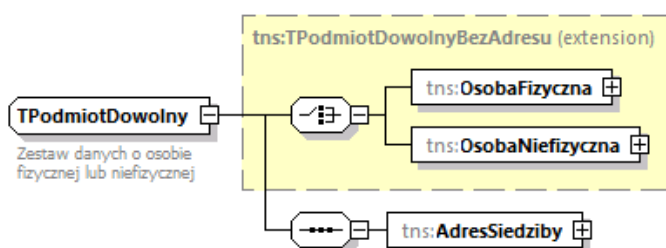
Nazwa pola	Opis pola
AdresPol	Informacje opisujące adres polski
AdresZagr	Informacje opisujące adres zagraniczny

Opis pól składających się na dane siedziby Akceptanta w Polsce analogiczne jak w Tabeli 6 (rozdz. 4.2.6) dla Agenta rozliczeniowego.

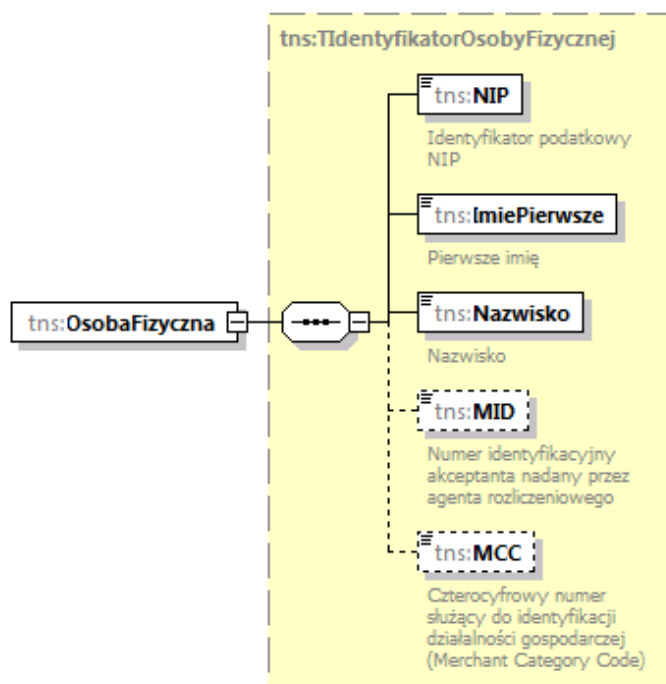
Opis pól składających się na dane adresu siedziby Akceptanta za granicą analogiczne jak w Tabeli 7 (rozdz. 4.2.8) dla Agenta rozliczeniowego.

5.2.3. Struktura TPodmiotDowolnyBezAdresu/OsobaFizyczna

Na dane identyfikujące Akceptanta będącego osobą fizyczną składają się następujące pola: „NIP”, „ImiePierwsze”, „Nazwisko”, „MID”(pole opcjonalne) oraz „MCC”(pole opcjonalne).



Schemat 10. Struktura danych identyfikujących Akceptanta będącego osobą fizyczną w ITP.



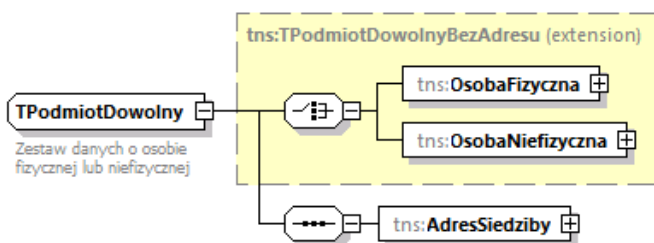
5.2.4. Opis struktury TPodmiotDowolnyBezAdresu/OsobaFizyczna

Poniższa tabela 10 zawiera opisy poszczególnych pól.

Tabela 10. Opis pól składających się na dane identyfikujące Akceptanta będącego osobą fizyczną w ITP.

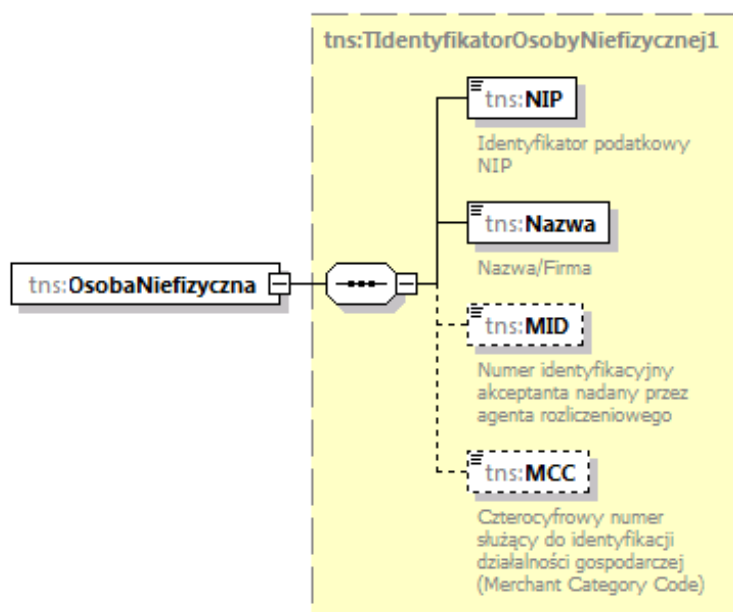
Nazwa pola	Opis pola
NIP	Identyfikator podatkowy NIP
ImiePierwsze	Pierwsze imię
Nazwisko	Nazwisko
MID	Numer identyfikacyjny akceptanta nadany przez agenta rozliczeniowego (pole opcjonalne)
MCC	Czterocyfrowy numer służący do identyfikacji działalności gospodarczej (Merchant Category Code) (pole opcjonalne)

5.2.5. Struktura elementu TPodmiotDowolnyBezAdresu/OsobaNiefizyczna



Natomiast do pól wchodzących w skład danych identyfikujących podmiotu niebędącego osobą fizyczną należą: „NIP”, „Nazwa”, „MID”(pole opcjonalne) oraz „MCC”(pole opcjonalne).

Schemat 11. Struktura danych identyfikujące Akceptanta niebędącego osobą fizyczną w ITP.



5.2.6. Opis struktury TPodmiotDowolnyBezAdresu/OsobaNiefizyczna

Poniższa tabela 11 zawiera opisy poszczególnych pól.

Tabela 11. Opis pól składających się na dane identyfikujące Akceptanta niebędącego osobą fizyczną w ITP.

Nazwa pola	Opis pola
NIP	Identyfikator podatkowy NIP
Nazwa	Nazwa/Firma
MID	Numer identyfikacyjny akceptanta nadany przez agenta rozliczeniowego (pole opcjonalne)
MCC	Czterocyfrowy numer służący do identyfikacji działalności gospodarczej (Merchant Category Code) (pole opcjonalne)

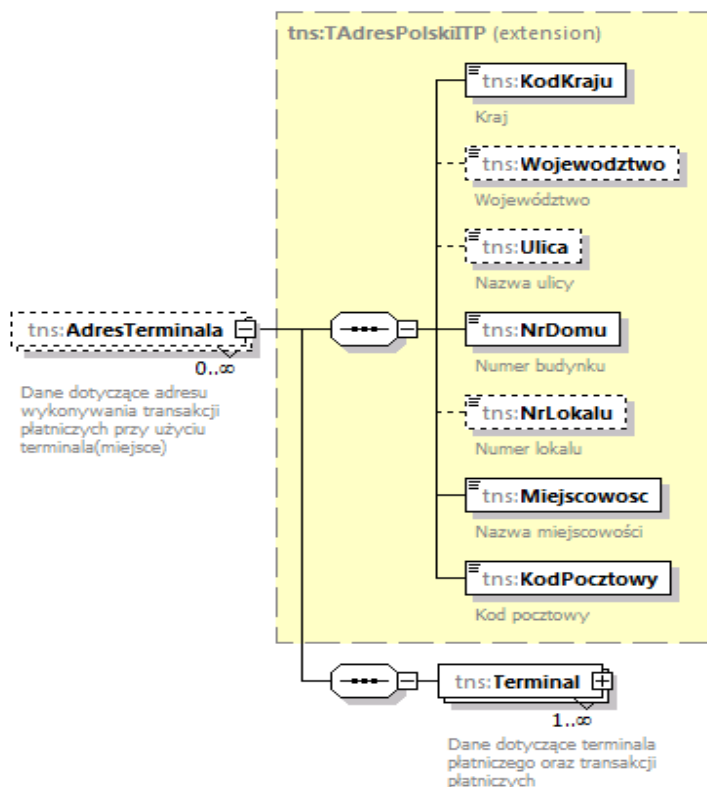
6. Podmiot2/AdresTerminala

6.1. Struktura AdresTerminala

Na adres terminala składają się następujące pola: „KodKraju”, „Wojewodztwo”(pole opcjonalne), „Ulica”(pole opcjonalne), „NrDomu”, „NrLokalu”(pole opcjonalne), „Miejscowosc”, „KodPocztowy”, „Terminal”.

Strukturę danych dotyczących adresu wykonywania transakcji płatniczych przy użyciu terminali płatniczych dokonywanych w danej lokalizacji ilustruje schemat 12.

Schemat 12. Struktura elementu AdresTerminala w ITP.



6.2. Opis struktury AdresTerminala

Opisy poszczególnych pól zostały ujęte w tabeli 12.

Tabela 12. Opis pól składających się na element AdresTerminala w ITP.

Nazwa pola	Opis pola
KodKraju	Kraj
Wojewodztwo	Województwo (pole opcjonalne)
Ulica	Nazwa ulicy (pole opcjonalne)
NrDomu	Numer budynku
NrLokalu	Numer lokalu (pole opcjonalne)
Miejscowosc	Nazwa miejscowości
KodPocztowy	Kod pocztowy
Terminal	Dane dotyczące terminala płatniczego oraz transakcji płatniczych

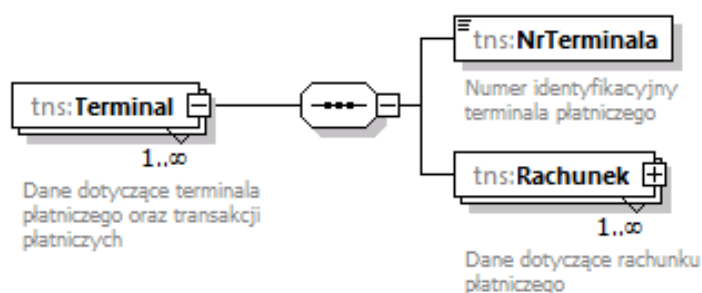
7. Podmiot2/AdresTerminala/Terminal

7.1. Struktura Terminal

Na dane dotyczące terminala płatniczego oraz transakcji płatniczych składają się następujące pola: „NrTerminala”, „Rachunek”.

Strukturę danych dotyczących terminala płatniczego oraz transakcji płatniczych ilustruje schemat 13.

Schemat 13. Struktura elementu Terminal w ITP.



7.2. Opis struktury Terminal

Opisy poszczególnych pól zostały ujęte w tabeli 13.

Tabela 13. Opis pól składających się na element Terminal w ITP.

Nazwa pola	Opis pola
NrTerminala	Numer identyfikacyjny terminala płatniczego
Rachunek	Dane dotyczące rachunku płatniczego

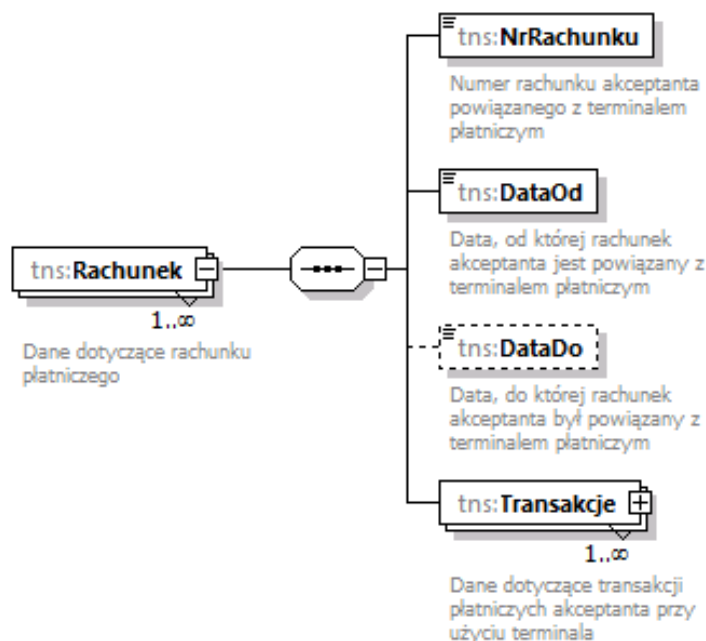
8. Podmiot2/AdresTerminala/Terminal/Rachunek

8.1. Struktura Rachunek

Na dane dotyczące rachunku płatniczego akceptanta składają się następujące pola: „NrRachunku”, „DataOd”, „DataDo”(pole opcjonalne), „Transakcje”.

Strukturę danych dotyczących rachunku płatniczego ilustruje schemat 14.

Schemat 14. Struktura danych dotyczących rachunku akceptanta powiązanego z terminalem płatniczym w ITP.



8.2. Opis struktury Rachunek

Opisy poszczególnych pól zostały ujęte w tabeli 14.

Tabela 14. Opis pól składających się na rachunek akceptanta powiązany z terminalem płatniczym w ITP.

Nazwa pola	Opis pola
NrRachunku	Numer rachunku akceptanta powiązanego z terminalem płatniczym
DataOd	Data, od której rachunek akceptanta jest powiązany z terminalem płatniczym
DataDo	Data, do której rachunek akceptanta był powiązany z terminalem płatniczym (pole opcjonalne)
Transakcje	Dane dotyczące transakcji płatniczych akceptanta przy użyciu terminala

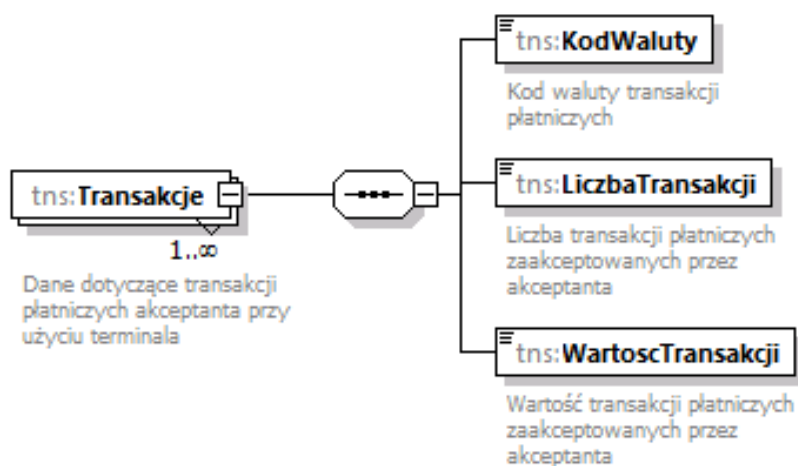
9. Podmiot2/AdresTerminala/Terminal/Rachunek/Transakcje

9.1. Struktura Transakcje

Na dane opisujące transakcje płatnicze akceptanta składają się następujące pola: „KodWaluty”, „LiczbaTransakcji”, „WartoscTransakcji”.

Strukturę danych opisujących transakcje płatnicze akceptanta przy użyciu terminala ilustruje schemat 15.

Schemat 15. Struktura danych dotyczących transakcji płatniczych akceptanta przy użyciu terminala w ITP.



9.2. Opis struktury Transakcje

Opisy poszczególnych pól zostały ujęte w tabeli 15

Tabela 15. Opis pól składających się na dane dotyczące transakcji płatniczych akceptanta przy użyciu terminala w ITP.

Nazwa pola	Opis pola
KodWaluty	Kod waluty transakcji płatniczych
LiczbaTransakcji	Liczba transakcji płatniczych zaakceptowanych przez akceptanta
WartoscTransakcji	Wartość transakcji płatniczych zaakceptowanych przez akceptanta

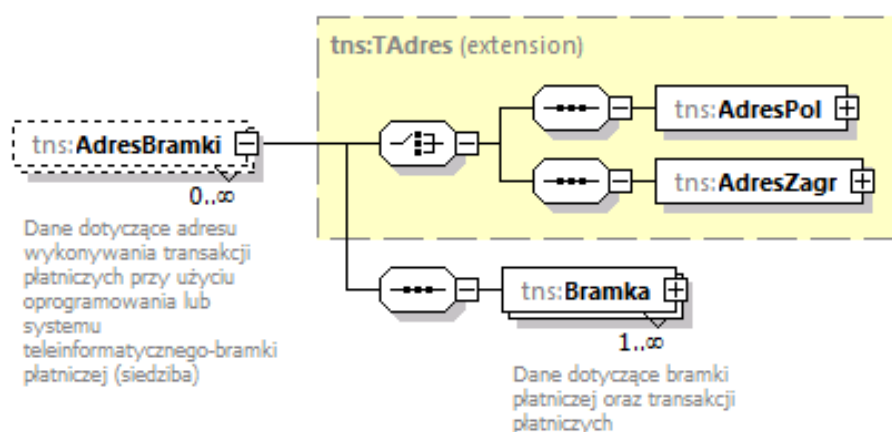
10. Podmiot2/AdresBramki

10.1. Struktura AdresBramki

Na strukturę elementu AdresBramki składają się pole „Bramka” oraz pola definiujące adres siedziby Akceptanta: „AdresPol”, „AdresZagr”.

Strukturę danych dotyczących adresu wykonywania transakcji płatniczych przy użyciu oprogramowania lub systemu teleinformatycznego-bramki płatniczej (siedziba) ilustruje schemat 16.

Schemat 16. Struktura elementu AdresBramki w ITP.



Strukturę adresu siedziby Akceptanta w Polsce **AdresPol** ilustruje **schemat 6 (rozdz. 4.2.5)**.

Strukturę adresu siedziby Akceptanta za granicą **AdresZagr** ilustruje **schemat 7 (rozdz. 4.2.7)**.

10.2. Opis struktury AdresBramki

Opisy poszczególnych pól zostały ujęte w tabeli 16.

Tabela 16. Opis pól składających się na element AdresBramki w ITP.

Nazwa pola	Opis pola
AdresPol	Informacje opisujące adres polski
AdresZagr	Informacje opisujące adres zagraniczny
Bramka	Dane dotyczące bramki płatniczej oraz transakcji płatniczych

Opis pól składających się na dane siedziby Akceptanta w Polsce analogiczne jak w **Tabeli 6 (rozdz. 4.2.6)** dla Agenta rozliczeniowego.

Opis pól składających się na dane adresu siedziby Akceptanta za granicą analogiczne jak w **Tabeli 7 (rozdz. 4.2.8)** dla Agenta rozliczeniowego.

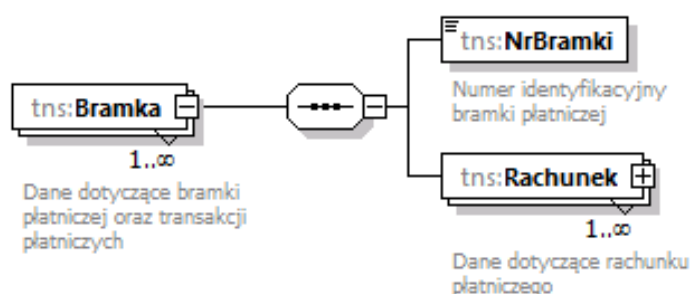
11. Podmiot2/AdresBramki/Bramka

11.1. Struktura Bramka

Na dane dotyczące bramki płatniczej oraz transakcji płatniczych składają się następujące pola: „NrBramki”, „Rachunek”.

Strukturę danych dotyczących bramki płatniczej oraz transakcji płatniczych ilustruje schemat 17.

Schemat 17. Struktura elementu Bramka w ITP.



11.2. Opis struktury Bramka

Opisy poszczególnych pól zostały ujęte w tabeli 17.

Tabela 17. Opis pól składających się na dane dotyczące terminala płatniczego oraz transakcji płatniczych w ITP.

Nazwa pola	Opis pola
NrBramki	Oznaczenie identyfikacyjne bramki płatniczej, jeżeli oznaczenie to występuje. W przypadku braku oznaczenia należy wpisać 9999
Rachunek	Dane dotyczące rachunku płatniczego powiązanego z bramką płatniczą

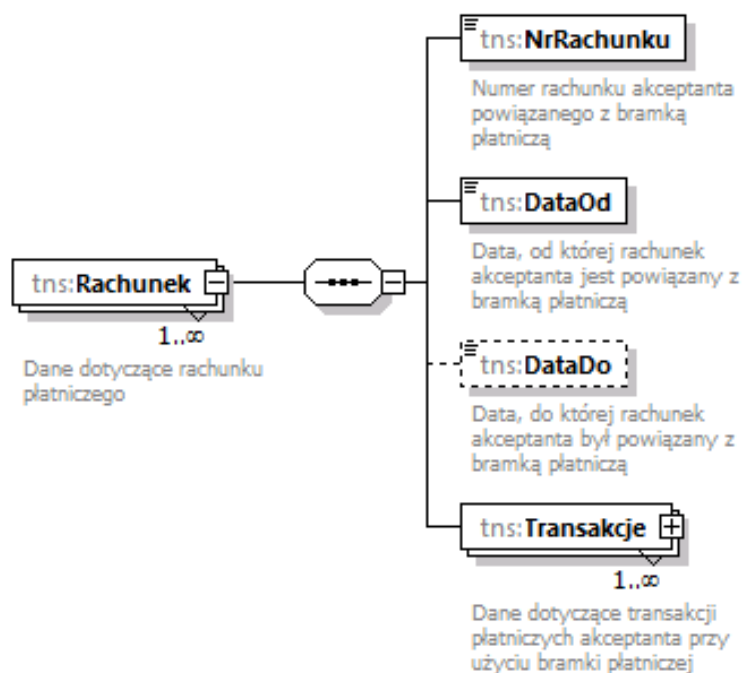
12. Podmiot2/AdresBramki/Bramka/Rachunek

12.1. Struktura Rachunek

Na dane dotyczące rachunku płatniczego akceptanta składają się następujące pola: „NrRachunku”, „DataOd”, „DataDo”(pole opcjonalne), „Transakcje”.

Strukturę danych dotyczących rachunku płatniczego ilustruje schemat 18.

Schemat 18. Struktura danych dotyczących rachunku akceptanta powiązanego z bramką płatniczą w ITP.



12.2. Opis struktury Rachunek

Opisy poszczególnych pól zostały ujęte w tabeli 18.

Tabela 18 Opis pól składających się na rachunek akceptanta powiązany z bramką płatniczą w ITP.

Nazwa pola	Opis pola
NrRachunku	Numer rachunku akceptanta powiązanego z bramką płatniczą
DataOd	Data, od której rachunek akceptanta jest powiązany z bramką płatniczą
DataDo	Data, do której rachunek akceptanta był powiązany z bramką płatniczą (pole opcjonalne)
Transakcje	Dane dotyczące transakcji płatniczych akceptanta przy użyciu bramki płatniczej

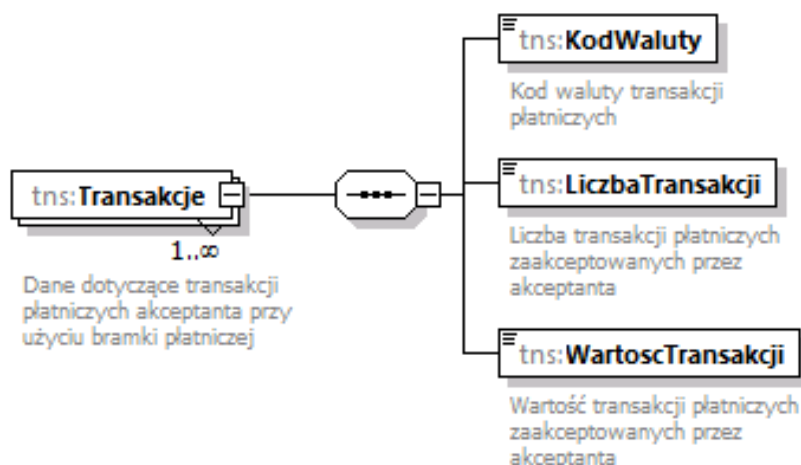
13. Podmiot2/ AdresBramki/Bramka/Rachunek/Transakcje

13.1. Struktura Transakcje

Na dane opisujące transakcje płatnicze akceptanta składają się następujące pola: „KodWaluty”, „LiczbaTransakcji”, „WartoscTransakcji”.

Strukturę danych opisujących transakcje płatnicze akceptanta przy użyciu bramki płatniczej ilustruje schemat 19.

Schemat 19. Struktura danych dotyczących transakcji płatniczych akceptanta przy użyciu bramki płatniczej w ITP.



13.2. Opis struktury Transakcje

Opisy poszczególnych pól zostały ujęte w tabeli 19

Tabela 19. Opis pól składających się na dane dotyczące transakcji płatniczych akceptanta przy użyciu bramki płatniczej w ITP.

Nazwa pola	Opis pola
KodWaluty	Kod waluty transakcji płatniczych
LiczbaTransakcji	Liczba transakcji płatniczych zaakceptowanych przez akceptanta
WartoscTransakcji	Wartość transakcji płatniczych zaakceptowanych przez akceptanta

14. Pouczenie

14.1. Struktura Pouczenia

Na Pouczenie składa się pole „Pouczenie”.

Strukturę pouczenia obrazuje schemat 20.

Schemat 20. Struktura Pouczenie w ITP.

tns:Pouczenia

Pouczenia dla agenta.

Wartość 1 oznacza potwierdzenie zapoznania się z treścią i akceptację poniższych pouczeń:

1. Wypełnianie obowiązków, o których mowa w art. 278b, podlega kontroli wykonywanej przez Szefa Krajowej Administracji Skarbowej.

2. Zgodnie z treścią przepisu art. 278e ustawy o Krajowej Administracji Skarbowej agent rozliczeniowy, który nie dopełnia obowiązku przekazania Szefowi Krajowej Administracji Skarbowej w terminie określonym w art. 278b ust. 3 i 3a informacji, o której mowa w art. 278b ust. 1, przekazuje tę informację w niepełnym zakresie lub niezgodną z posiadanymi informacjami lub danymi lub niezgodnie z wymaganiami określonymi w art. 49aa ust. 4, podlega karze pieniężnej. Karę pieniężną nadaje Szef Krajowej Administracji Skarbowej w drodze decyzji. Od decyzji przysługuje wniosek o ponowne rozpatrzenie sprawy w terminie 14 dni od dnia jej ...

14.2. Opis struktury Pouczenia

Opis poszczególnych pól zostały ujęte w tabeli 20.

Tabela 20. Opis pól składających się na Pouczenie w ITP.

Nazwa pola	Opis pola
Pouczenie	<p>Pouczenia dla agenta. Wartość „1” oznacza potwierdzenie zapoznania się z treścią i akceptację poniższych pouczeń:</p> <ol style="list-style-type: none">1. Wypełnianie obowiązków, o których mowa w art. 278b, podlega kontroli wykonywanej przez Szefa Krajowej Administracji Skarbowej.2. Zgodnie z treścią przepisu art. 278e ustawy o Krajowej Administracji Skarbowej agent rozliczeniowy, który nie dopełnia obowiązku przekazania Szefowi Krajowej Administracji Skarbowej w terminie określonym w art. 278b ust. 3 i 3a informacji, o której mowa w art. 278b ust. 1, przekazuje tę informację w niepełnym zakresie lub niezgodną z posiadanymi informacjami lub danymi lub niezgodnie z wymaganiami określonymi w art. 49aa ust. 4, podlega karze pieniężnej. Karę pieniężną nadaje Szef Krajowej Administracji Skarbowej w drodze decyzji. Od decyzji przysługuje wniosek o ponowne rozpatrzenie sprawy w terminie 14 dni od dnia jej doręczenia.

15. Pytania i odpowiedzi

Informujemy, że na stronie [Agenci rozliczeniowi - Ministerstwo Finansów - Krajowa Administracja Skarbowa - Portal Gov.pl \(www.gov.pl\)](http://www.gov.pl) w zakładce „Pytania i odpowiedzi ITP” zostały opublikowane zestawy pytań i odpowiedzi.

Prosimy o zapoznanie się z nimi i śledzenie na bieżąco podanej strony.

16. Spis schematów

Schemat 1. Elementy składające się na ITP.

Schemat 2. Struktura elementu Nagłówek w ITP.

Schemat 3. Struktura elementu Podmiot1 w ITP.

Schemat 4. Struktura danych dla osoby niefizycznej w ITP/TOsobaNiefizyczna.

Schemat 5. Struktura adresu siedziby w ITP/TOsobaNiefizyczna.

Schemat 6. Struktura adresu polskiego w ITP/TAdres.

Schemat 7. Struktura adresu zagranicznego w ITP/TAdres.

Schemat 8. Struktura elementu Podmiot2 w ITP.

Schemat 9. Struktura adresu siedziby w ITP/TPodmiotDowolny.

Schemat 9. Struktura danych dotyczących akceptanta w ITP.

Schemat 10. Struktura danych identyfikujących Akceptanta będącego osobą fizyczną w ITP.

Schemat 11. Struktura danych identyfikujące Akceptanta niebędącego osobą fizyczną w ITP.

Schemat 12. Struktura elementu AdresTerminala w ITP.

Schemat 13. Struktura elementu Terminal w ITP.

Schemat 14. Struktura danych dotyczących rachunku akceptanta powiązanego z terminalem płatniczym w ITP.

Schemat 15. Struktura danych dotyczących transakcji płatniczych akceptanta przy użyciu terminala w ITP.

Schemat 16. Struktura elementu AdresBramki w ITP.

Schemat 17. Struktura elementu Bramka w ITP.

Schemat 18. Struktura danych dotyczących rachunku akceptanta powiązanego z bramką płatniczą w ITP.

Schemat 19. Struktura danych dotyczących transakcji płatniczych akceptanta przy użyciu bramki płatniczej w ITP.

Schemat 20. Struktura Pouczenie w ITP.

17. Spis tabel

Tabela 1. Opis elementów składających się na ITP.

Tabela 2. Opis pól składających się na Nagłówek w ITP.

Tabela 3. Opis pól składających się na Podmiot1 w ITP.

Tabela 4. Opis pól składających się na dane osoby niefizycznej w ITP/TOsobaNiefizyczna.

Tabela 5. Opis pól składających się na dane adresu siedziby w ITP/TOsobaNiefizyczna.

Tabela 6. Opis pól składających się na dane adresu polskiego w ITP/TAdres.

Tabela 7. Opis pól składających się na dane adresu zagranicznego w ITP/TAdres.

Tabela 8. Opis pól składających się na Podmiot2 w ITP.

Tabela 9. Opis pól składających się na dane adresu siedziby w ITP/TPodmiotDowolny.

Tabela 10. Opis pól składających się na dane identyfikujące Akceptanta będącego osobą fizyczną w ITP.

Tabela 11. Opis pól składających się na dane identyfikujące Akceptanta niebędącego osobą fizyczną w ITP.

Tabela 12. Opis pól składających się na element AdresTerminala w ITP.

Tabela 13. Opis pól składających się na element Terminal w ITP.

Tabela 14. Opis pól składających się na rachunek akceptanta powiązany z terminalem płatniczym w ITP.

Tabela 15. Opis pól składających się na dane dotyczące transakcji płatniczych akceptanta przy użyciu terminala w ITP.

Tabela 16. Opis pól składających się na element AdresBramki w ITP.

Tabela 17. Opis pól składających się na dane dotyczące terminala płatniczego oraz transakcji płatniczych w ITP.

Tabela 18. Opis pól składających się na rachunek akceptanta powiązany z bramką płatniczą w ITP.

Tabela 19. Opis pól składających się na dane dotyczące transakcji płatniczych akceptanta przy użyciu bramki płatniczej w ITP.

Tabela 20. Opis pól składających się na Pouczenie w ITP.

18. Podstawa prawna

- Ustawa o Krajowej Administracji Skarbowej z dnia 16 listopada 2016 r. (Dz. U. z 2022 r. poz. 813 z późn. zm.);
- Ustawa o zmianie ustawy o podatku akcyzowym oraz niektórych innych ustaw z dnia 1 grudnia 2022 r. (Dz.U. z 2022 r. poz. 2707).