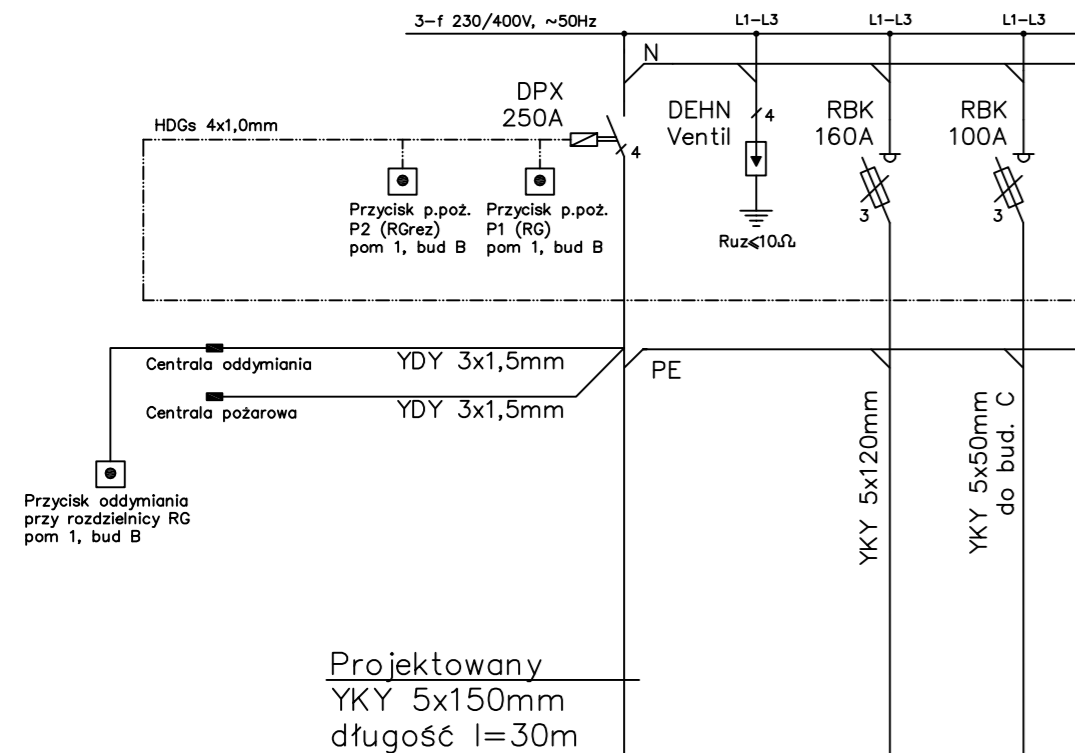


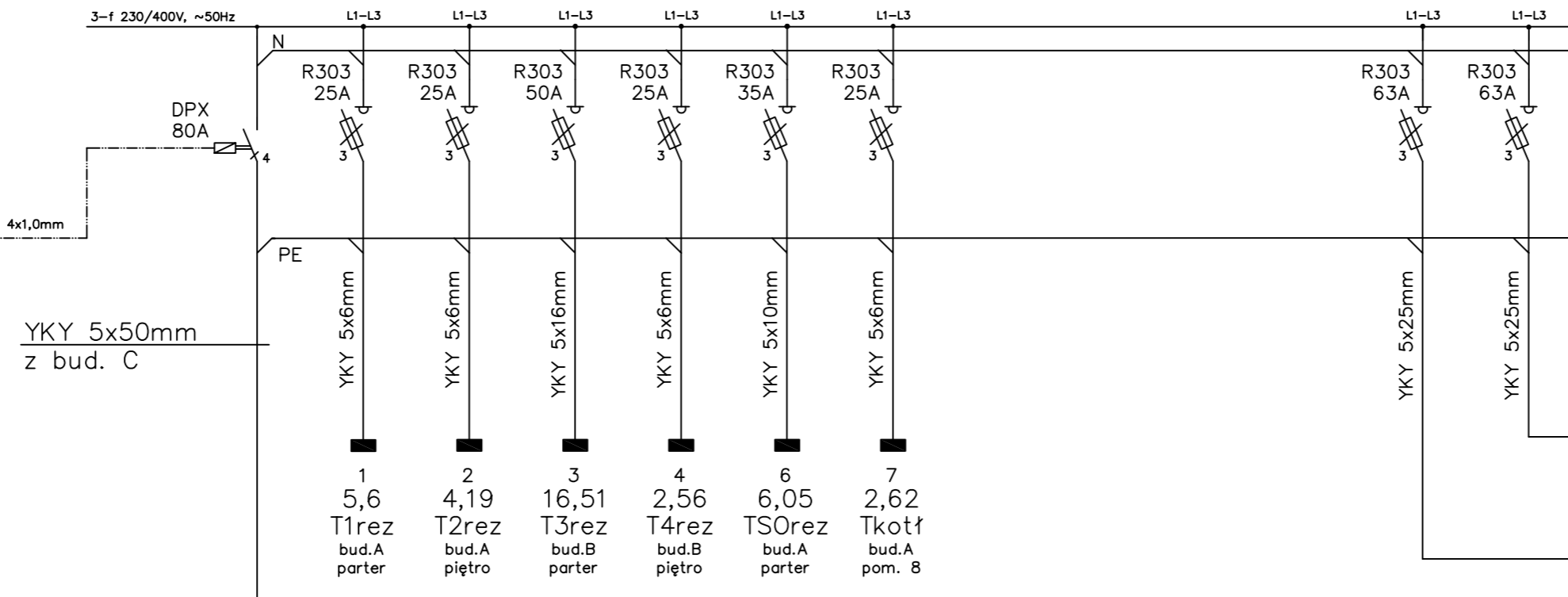
Pobl catk = 119,87kW  
 Qobl catk = 40,68kWAR  
 tgφ = 0,33  
 Iobl = 182,34

Schemat rozdzielnic zasilającej "RZ" w budynku B, parter, pom. 1.

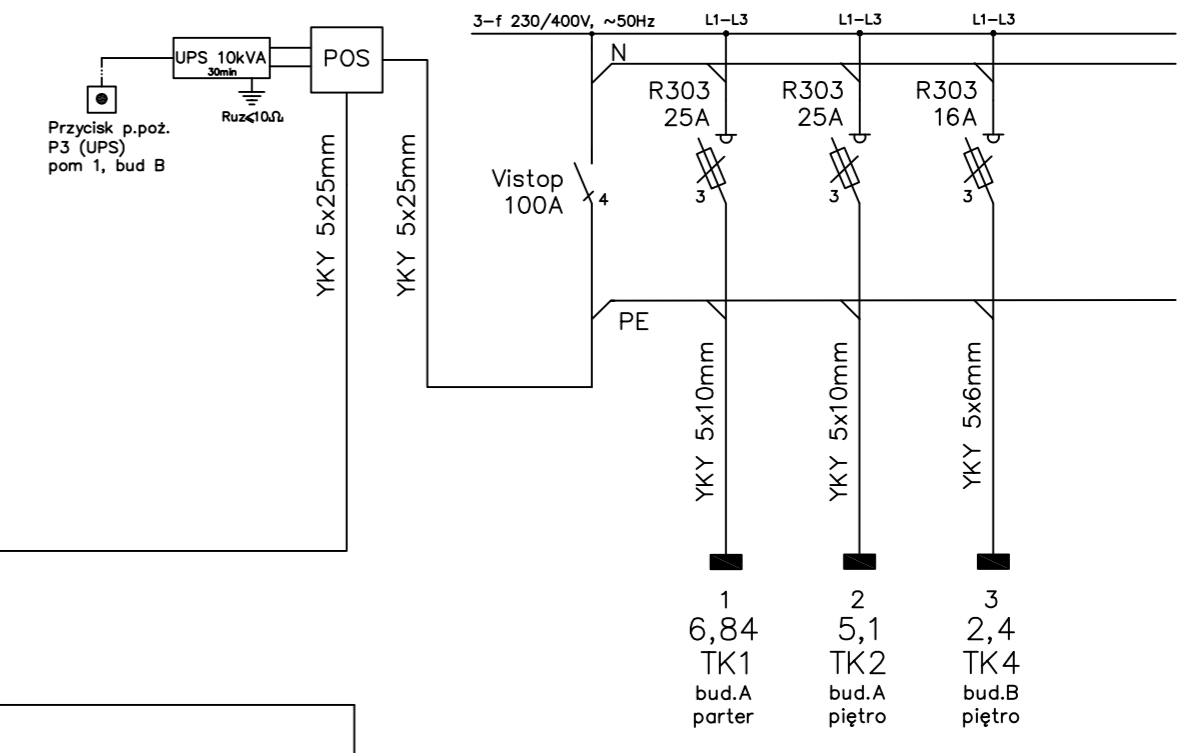


Pobl rez = 55,4kW  
 Qobl rez = 18,34kWAR  
 tgφ = 0,33  
 Iobl = 84,27A

Schemat rozdzielnic rezerwowej "RGrez" w budynku B, parter, pom. 1.

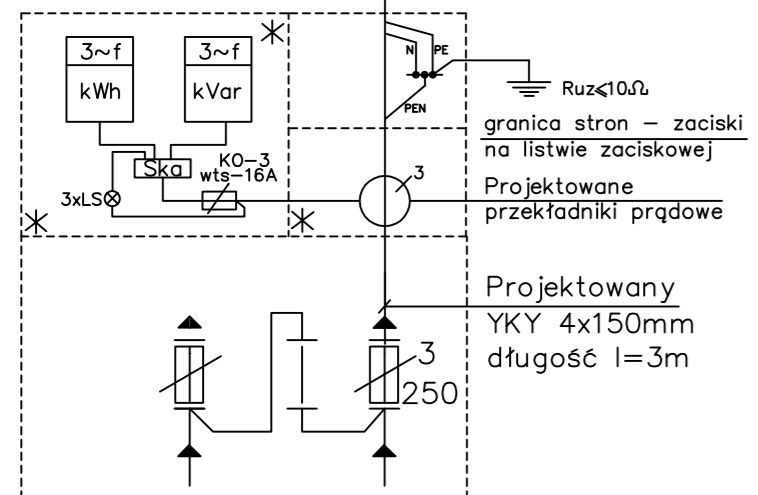


Schemat głównej rozdzielnic komputerowej "GTK" w budynku A, parter, pom. 2k.  
 Pobl = 14,34x0,7=10,03kW  
 Qobl = 3,31kWAR  
 tgφ = 0,33  
 Iobl = 15,26A



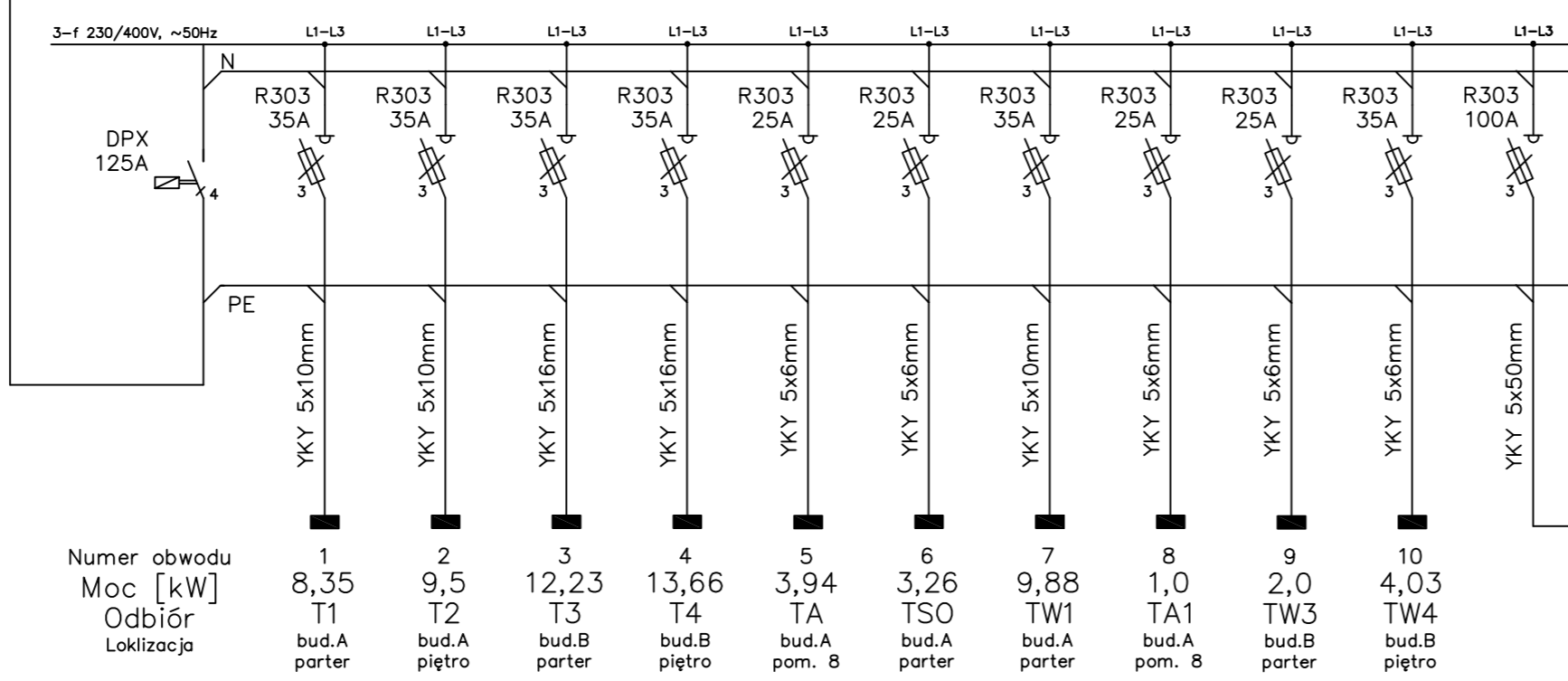
Projektowany YKY 5x150mm długość l=30m

Projektowane ZKP rys. nr 2



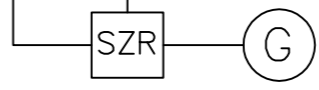
Zasilanie na podstawie W.P RR/5/866/2008 z dnia 09.10.2008 wydane przez ENEA Operator Sp. z o.o. Oddział Dystrybucji Szczecin

Schemat rozdzielnic nierezewowej "RG" w budynku A, parter.



Pobl rez = 77,79kW  
 Qobl rez = 26,86kWAR  
 tgφ = 0,345  
 Iobl = 118,96 A

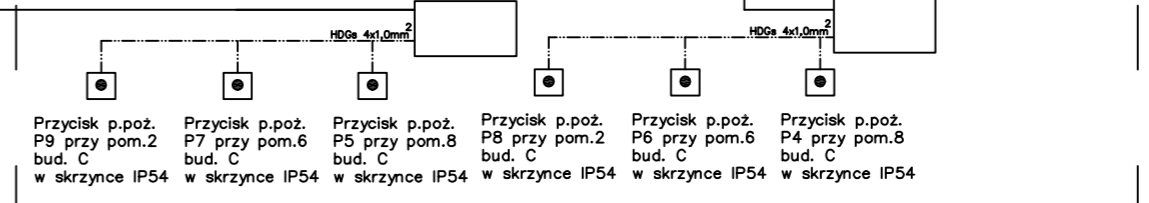
Numer obwodu	Moc [kW]	Odbiór	Lokalizacja
1	8,35	T1	bud.A parter
2	9,5	T2	bud.A piętro
3	12,23	T3	bud.B parter
4	13,66	T4	bud.B piętro
5	3,94	TA	bud.A pom. 8
6	3,26	TSO	bud.A parter
7	9,88	TW1	bud.A parter
8	1,0	TA1	bud.A pom. 8
9	2,0	TW3	bud.B parter
10	4,03	TW4	bud.B piętro



Agregat prądowłórczy 45kVA z automatyką SZR w budynku "C"

Rozdzielnic nierezewowa "T5" w budynku C, pom. 2. Pobl = 27,28kW

Rozdzielnic rezerwowa "T5rez" w budynku C, pom. 2. Pobl = 17,61kW



### SCHEMAT ZASILANIA OBIEKTU.

INWESTOR: KOMENDA POWIATOWA PAŃSTWOWEJ STRAŻY POŻARNEJ 72-300 GRZYFICE ul. 3 Maja 25		Schemat zasilania obiektu.		Skala: -	
Projektant: mgr inż. GRAŻYNA TRUKSZYN	Nr upr: 184/Sz/77	Podpis:	BUDOWA OBIEKTÓW KOMENDY POWIATOWEJ PAŃSTWOWEJ STRAŻY POŻARNEJ dz. nr 35 obręb Gryfice2 72-300 GRZYFICE ul. M.J.Piłsudskiego		Nr rys. <b>1</b>
Sprowadzic: mgr inż. BOŻENA KONOPCZAK	100/Sz/90			09. 2008	
Opracował mgr inż. ARTUR BUKOWSKI		FAZA PROJEKT BUDOWLANO-WYKONAWCZY BRANŻA: ELEKTRYCZNA			