

Zamawiający:

**Państwowe Gospodarstwo Leśne Lasy Państwowe
Nadleśnictwo Biała Podlaska**

**SPECYFIKACJA
WARUNKÓW ZAMÓWIENIA
(SWZ)**

**postępowanie o udzielenie zamówienia publicznego
w trybie podstawowym bez negocjacji na podstawie art. 275 pkt 1 w zw. z art. 266-274,
art.276, art. 277 ust.1, art.280, at.281, art.283-286 ustawy z dnia 11 września 2019 roku
Prawo Zamówień Publicznych
(t.j. Dz.U. z 2023 r. poz. 1605 z późn. zm.)
o wartości nieprzekraczającej progów unijnych o jakich mowa w art. 3 tej ustawy**

Zamówienia realizowane ze środków własnych

NAZWA ZAMÓWIENIA

**II postępowanie na "Budowa budynku kancelarii podwójnej na potrzeby
Leśnictwa Rudka, Zaścianek"**

ZATWIERDZAM

Nadleśniczy

I. NAZWA I ADRES ZAMAWIAJACEGO

Skarb Państwa - Państwowe Gospodarstwo Leśne Lasy Państwowe Nadleśnictwo Biała Podlaska

reprezentowane przez Tomasza Bylinę – Nadleśniczego

siedziba Nadleśnictwa:

ul. Warszawska 37, 21-500 Biała Podlaska

tel. +48 83 343 23 79

e-mail: bialapodlaska@lublin.lasy.gov.pl

adres Elektronicznej Skrzynki Podawczej _ePUAP: /pgl_lp_0501/SkrytkaESP

strona internetowa prowadzonego postępowania: adres strony internetowej, na której udostępniane będą zmiany i wyjaśnienia treści niniejszej specyfikacji warunków zamówienia („SWZ”) oraz inne dokumenty zamówienia bezpośrednio związane z postępowaniem o udzielenie zamówienia:

<https://www.gov.pl/web/nadlesnictwo-biala-podlaska/ii-postepowanie-na-budowa-budynku-kancelarii-podwójnej-na-potrzeby-lesnictwa-rudka-zascianek>

(„Zamawiający”) zaprasza do udziału w postępowaniu o udzielenie zamówienia publicznego prowadzonym w trybie podstawowym bez negocjacji zgodnie z wymaganiami określonymi w SWZ.

Godziny pracy od 7:00 do 15:00 (od poniedziałku do piątku)

II. TRYB UDZIELENIA ZAMÓWIENIA

1. Postępowanie prowadzone jest w oparciu o ustawę z dnia 11 września 2019r. Prawo zamówień publicznych (Dz.U. z 2023 r., poz. 1605 z późn. zm. , dalej: ”ustawa Pzp” lub „PZP”) w trybie podstawowym bez negocjacji na podstawie art. 275 pkt 1) w zw. z art. 266 – 274, art. 276, art. 277 ust. 1, art. 280, art. 281, art. 283 -286 PZP oraz aktów wykonawczych do PZP, a także niniejszej Specyfikacji Warunków Zamówienia, zwaną dalej „SWZ”.
2. Szacunkowa wartość przedmiotowego zamówienia nie przekracza progów unijnych o jakich mowa w art. 3 ustawy PZP.
3. Ogłoszenie o zamówieniu zostało zamieszczone w Biuletynie Zamówień Publicznych na portalu internetowym UZP oraz na stronie prowadzonego postępowania.
4. Zamawiający zgodnie z art. 275 pkt 1 PZP wybiera najkorzystniejszą ofertę bez przeprowadzenia negocjacji.
5. Zamawiający nie zastrzega możliwości ubiegania się o udzielenie zamówienia wyłącznie przez wykonawców, o których mowa w art. 94 PZP, tj. mających status zakładu pracy chronionej, spółdzielnie socjalne oraz innych wykonawców, których głównym celem lub głównym celem działalności ich wyodrębnionych organizacyjnie jednostek, które będą realizowały zamówienie, jest społeczna i zawodowa integracja osób społecznie marginalizowanych. Zamawiający nie przewiduje wprowadzenia wymagań, o których mowa w art. 96 ust.2 pkt 2 PZP.

III. OPIS PRZEDMIOTU ZAMÓWIENIA

1. Przedmiotem zamówienia jest wykonanie robót budowlanych w postaci budynku kancelarii podwójnej Leśnictwa Rudka i Leśnictwa Zaścianek w technologii drewnianej

szkieletowej tzw. „kanadyjskiej” zlokalizowanej w miejscowości Wólka Plebańska, 21-500 Biała Podlaska, dz. nr ewid. geod. 945/18

Parametry budynku:

-powierzchnia zabudowy: 79,68 m²;

-powierzchnia użytkowa: 61,28 m²;

-kubatura: 450 m³.

- 1) Szczegółowy opis przedmiotu zamówienia określają odpowiednio: przedmiar robót, dokumentacja projektowo- techniczna i specyfikacja techniczna wykonania i odbioru robót budowlanych, które stanowią załączniki do niniejszej SWZ:
 - Przedmiar robót– załącznik nr 10,
 - Szczegółowa specyfikacja techniczna wykonania i odbioru robót budowlanych (SSTWiORB) załącznik nr 12
 - Dokumentacja projektowo-techniczna- załącznik nr 11a-11c (projekt architektoniczno-budowlany, projekt techniczny, projekt zagospodarowania terenu)
- 2) Zamawiający nie dopuszcza składania ofert częściowych o których mowa w art. 7 pkt 15 PZP. Zamawiający nie dopuszcza dalszego podziału zamówienia. Realizacja przedmiotu zamówienia nie zostanie podzielona na części ponieważ podział zamówienia „groziłby ograniczeniem konkurencji albo nadmiernymi trudnościami technicznymi lub nadmiernymi kosztami wykonania zamówienia, lub też potrzeby skoordynowania działań różnych wykonawców realizujących poszczególne części.
- 3) Miejscem realizacji przedmiotu zamówienia będzie obszar administracyjny Nadleśnictwa Biała Podlaska.
- 4) Nazwy i kody dotyczące przedmiotu zamówienia określone zgodnie ze Wspólnym Słownikiem Zamówień (CPV):

45200000-9 Roboty budowlane w zakresie wznoszenia kompletnych obiektów budowlanych lub ich części oraz roboty w zakresie inżynierii lądowej i wodnej
- 5) Wykonawca udzieli na wykonany przedmiot umowy nieodpłatnej gwarancji jakości **na okres nie krótszy niż 36 miesięcy** licząc od dnia końcowego odbioru robót. Odpowiedzialność z tytułu rękojmi za wady fizyczne wykonawca będzie ponosił na zasadach określonych w kodeksie cywilnym w okresie 5 lat.
- 6) Zamawiający w trakcie realizacji przedmiotu zamówienia dopuszcza możliwość wystąpienia robót zamiennych w stosunku do przewidywanych dokumentacją projektową i specyfikacją techniczną wykonania i odbioru robót oraz robót dodatkowych w sytuacji, gdy wykonanie tych robót będzie niezbędne do ich prawidłowego wykonania, tj. wykonania zgodnego z zasadami wiedzy technicznej i przepisami obowiązującymi na dzień odbioru robót. Przewiduje się także możliwość ograniczenia zakresu rzeczowego przedmiotu zamówienia, w sytuacji, gdy wykonanie danych robót będzie zbędne do prawidłowego ich wykonania, tj. wykonania zgodnego z zasadami wiedzy technicznej i przepisami obowiązującymi na dzień odbioru robót
- 7) Zamawiający nie przewiduje płatności w formie przedpłat lub zaliczek na poczet zakupu materiałów przez Wykonawcę.

3.2. Zasady ogólne realizacji przedmiotu zamówienia.

- 1) Wszystkie roboty muszą być wykonane zgodnie z obowiązującymi przepisami, w szczególności wymogami ustawy z dnia 7 lipca 1994 r. Prawo budowlane (tekst jednolity Dz.U. z 2023 r., poz. 682 ze zm.) normami, warunkami technicznymi i sztuką budowlaną, przepisami dotyczącymi bhp przy wykonywaniu robót budowlanych tj. Rozporządzeniem Ministra Infrastruktury z dnia 6 lutego 2003 r. w sprawie bezpieczeństwa i higieny pracy podczas wykonywania robót budowlanych (Dz. U. z 2003 r., nr 47, poz. 401), przepisami ppoż. oraz zgodnie z poleceniami inspektora nadzoru.
- 2) Roboty należy prowadzić zgodnie z wymogami dokumentacji, specyfikacji technicznej wykonania i odbioru robót budowlanych, wymogami niniejszej SWZ, z należytą starannością w ich wykonaniu, dobrą jakością i właściwą organizacją pracy. Materiały użyte do wykonania zadania muszą posiadać deklarację właściwości użytkowej lub certyfikat zgodności z Polską Normą lub aprobatę techniczną. Wykonawca zobowiązany jest dostarczyć w/w dokumenty najpóźniej przy odbiorze końcowym zadania. W przypadku braku Polskich Norm przenoszących normy europejskie, norm innych państw członkowskich Europejskiego Obszaru Gospodarczego przenoszących normy europejskie oraz norm, europejskich ocen technicznych, specyfikacji technicznych i systemów referencji technicznych, przy opisie przedmiotu zamówienia uwzględnia się w kolejności: Polskie Normy; polskie aprobaty techniczne; polskie specyfikacje techniczne dotyczące projektowania, wyliczeń i realizacji robót budowlanych; krajowe deklaracje zgodności oraz krajowe deklaracje właściwości użytkowych wyrobu budowlanego lub krajowe oceny techniczne wydawane na podstawie ustawy z dnia 16 kwietnia 2004 r. o wyrobach budowlanych (tekst jednolity Dz.U. z 2021 r. poz. 1213 ze zm.) W przypadku rozbieżności pomiędzy dokumentacją projektową a przedmiarem robót wiążące są postanowienia dokumentacji projektowej.
- 3) We wszystkich miejscach SWZ i załącznikach do SWZ, w których użyto przykładowego znaku towarowego, patentu, pochodzenia, źródła lub szczególnego procesu, który charakteryzuje produkty lub usługi dostarczane przez konkretnego wykonawcę lub jeżeli Zamawiający opisał przedmiot zamówienia przez odniesienie do norm, ocen technicznych, specyfikacji technicznych i systemów referencji technicznych, o których mowa w art. 101 ust. 1 pkt 2 oraz ust. 3 PZP, a w każdym przypadku, działając zgodnie z art. 99 ust. 6 i art. 101 ust. 4 PZP, Zamawiający dopuszcza rozwiązania równoważne w stosunku do określonych w SWZ i dokumentacji przetargowej, oznaczając takie wskazania lub odniesienia odpowiednio wyrazami „lub równoważny” lub „lub równoważne”, pod warunkiem zapewnienia parametrów nie gorszych niż określone w opisie przedmiotu zamówienia. Rozwiązanie równoważne jest także dopuszczalne w sytuacji, gdyby wyraz „równoważny” lub „równoważne” nie znalazło się w opisie przedmiotu zamówienia.
- 4) Równoważność polega na możliwości zaoferowania przedmiotu zamówienia o nie gorszych parametrach technicznych, konfiguracjach, wymaganiach normatywnych itp. W szczegółowym opisie przedmiotu zamówienia mogą być podane niektóre charakterystyczne dla producenta wymiary. Nazwy własne producentów materiałów i urządzeń podane w szczegółowym opisie należy rozumieć jako preferowanego typu w zakresie określenia minimalnych wymagań jakościowych. Nie są one wiążące i można dostarczyć elementy równoważne, które posiadają co najmniej takie same lub lepsze normy, parametry techniczne; jakościowe, funkcjonalne, będą tożsame tematycznie i o takim samym przeznaczeniu oraz nie obniżą określonych w opisie przedmiotu zamówienia standardów.

- 5) Wszelkie „produkty” pochodzące od konkretnych producentów określają minimalne parametry jakościowe i cechy użytkowe, jakim muszą odpowiadać towary, by spełnić wymagania stawiane przez zamawiającego i stanowią wyłącznie wzorzec jakościowy przedmiotu zamówienia. Poprzez zapis minimalnych wymagań parametrów jakościowych zamawiający rozumie wymagania towarów zawarte w ogólnie dostępnych źródłach, katalogach, stronach internetowych producentów. Operowanie przykładowymi nazwami producenta ma jedynie na celu doprecyzowanie poziomu oczekiwań zamawiającego w stosunku do określonego rozwiązania. Tak, więc posługiwanie się nazwami producentów/produktów/ ma wyłącznie charakter przykładowy. Zamawiający przy opisie przedmiotu zamówienia wskazując oznaczenie konkretnego producenta (dostawcy) lub konkretny produkt, dopuszcza jednocześnie produkty równoważne o parametrach jakościowych i cechach użytkowych, co najmniej na poziomie parametrów wskazanego produktu, uznając tym samym każdy produkt o wskazanych parametrach lub lepszych. W takiej sytuacji Zamawiający wymaga złożenia wraz z ofertą stosownych dokumentów, uwiarygodniających te materiały lub urządzenia. Będą one podlegały ocenie w trakcie badania oferty.
- 6) Zamawiający zobowiązuje Wykonawców do wykazania rozwiązań równoważnych do zastosowania w stosunku do dokumentacji postępowania. W myśl art. 101 ust. 5 PZP Wykonawca, który powołuje się na rozwiązania równoważne (w sytuacji, gdy opis przedmiotu zamówienia odnosi się do norm, ocen technicznych, specyfikacji technicznych i systemów referencji technicznych, o których mowa w art. 101 ust. 1 pkt 2 i ust. 3 PZP), jest obowiązany udowodnić w ofercie, że oferowane przez niego dostawy spełniają wymagania określone w SWZ. Brak wskazania tych elementów będzie traktowane, jako wybór elementów opisanych w SWZ
- 7) Zamawiający zobowiązuje Wykonawców do wykazania rozwiązań równoważnych do zastosowania w stosunku do dokumentacji postępowania. W myśl art. 101 ust. 6 PZP, Wykonawca, który powołuje się na rozwiązania równoważne (w sytuacji, gdy opis przedmiotu zamówienia odnosi się do wymagań dotyczących wydajności lub funkcjonalności, o których mowa w art. 101 ust. 1 pkt 1 PZP) jest obowiązany udowodnić w ofercie, że obiekt budowlany, dostawa lub usługa, spełniają wymagania dotyczące wydajności lub funkcjonalności, określonej przez Zamawiającego.
- 8) Wykonawca będzie zobowiązany do uprzątnięcia pozostałości po pracach z placów, dróg, linii podziału powierzchniowego, rowów, itp. obiektów oraz pozostałych odpadów po działalności własnej (śmieci, puste opakowania, zużyte elementy maszyn, itp.).
- 9) Zamawiający nie zastrzega obowiązku osobistego wykonania przez Wykonawcę kluczowych zadań dotyczących przedmiotu zamówienia. Wykonawca może powierzyć realizację elementów (części) przedmiotu zamówienia podwykonawcom. W przypadku zamiaru wykonywania przedmiotu zamówienia z udziałem podwykonawców wykonawca zobowiązany jest do wskazania w swojej ofercie części zamówienia (zakresów rzeczowych), których wykonanie zamierza powierzyć podwykonawcom, oraz podania nazw ewentualnych podwykonawców, jeżeli są już znani. Wskazanie takie należy umieścić na Ofercie. W przypadku braku wskazania w Ofercie podwykonawstwa Wykonawca będzie mógł wprowadzić podwykonawcę wyłącznie na warunkach określonych w umowie.
- 10) Zamawiający wymaga zatrudnienia przez wykonawcę lub podwykonawcę na podstawie umowy o pracę osób wykonujących czynności wchodzące w skład przedmiotu

zamówienia polegające robotach fundamentowych, konstrukcji drewnianych, sanitarnych, elektrycznych i w zakresie pokryć dachowych, docieplenia budynku jeżeli wykonanie tych czynności polega na wykonywaniu pracy w sposób określony w art. 22 § 1 ustawy z dnia 26 czerwca 1974 r. - Kodeks pracy.

Realizacja tego postanowienia będzie kontrolowana przez Zamawiającego przede wszystkim w oparciu o oświadczenie Wykonawcy lub podwykonawcy o zatrudnieniu na podstawie umowy o pracę osób wykonujących ww. czynności (zał. do umowy) złożone przed realizacją zamówienia oraz na żądanie Zamawiającego w trakcie realizacji. Dokument ten będzie potwierdzeniem dla Zamawiającego, że przedmiot zamówienia będzie wykonywany przez osoby zatrudnione przez Wykonawcę lub jego podwykonawcę na podstawie umowy o pracę w oparciu o Kodeks pracy. Zamawiający, może również żądać poświadczoną za zgodność z oryginałem kopii umowy o pracę zatrudnionego pracownika oraz do:

- żądania oświadczeń i innych dokumentów w zakresie potwierdzenia spełniania ww. wymogu i dokonywania ich oceny;

- żądania wyjaśnień w przypadku wątpliwości w zakresie potwierdzenia spełnienia tego wymogu;

- przeprowadzania kontroli na miejscu wykonywania świadczenia

Konsekwencje nie złożenia przez Wykonawcę lub podwykonawcę oświadczenia będącego odpowiedzią na wezwanie Zamawiającego w trakcie realizacji zamówienia, bądź innych oświadczeń i dokumentów zostały opisane we wzorze umowy stanowiącym załącznik 7 do SWZ.

- 11) Dodatkowe warunki dotyczące realizacji przedmiotu zamówienia, robót towarzyszących oraz tymczasowych nie objętych dokumentacją projektową i przedmiarem robót konieczne do wykonania i uwzględnienia przez Wykonawcę to:
- organizacja i zabezpieczenie placu budowy,
 - uporządkowanie terenu objętego placem budowy,
 - wykonanie branżowych prób, odbiorów technicznych i technologicznych,
 - zapewnienie w okresie gwarancji pełnego i nieodpłatnego serwisu gwarancyjnego,
 - wykonanie dokumentacji powykonawczej,
 - obsługa geodezyjna przez uprawnionego geodetę wraz z inwentaryzacją powykonawczą i koszty z tym związane leżą po stronie wykonawcy, dokument poświadczający złożenie do zasobów geodezyjnych we właściwym Starostwie Powiatowym, inwentaryzacji powykonawczej wraz z kopiami złożonych map Wykonawca przedłoży w terminie zakończenia zamówienia, Wykonawca zobowiązany będzie do przekazania Zamawiającemu po 1 egz. oryginalnych map z inwentaryzacją powykonawczą, po ich przyjęciu do zasobów przez właściwy Powiatowy Ośrodek Dokumentacji Geodezyjnej i Kartograficznej.

Wykonawca działając w imieniu Zamawiającego zobowiązany jest do uzyskania, zgodnie z przepisami ustawy Prawo budowlane ostatecznej decyzji o pozwoleniu na użytkowanie obiektu.

IV. INFORMACJA O PRZEWIDYWANYCH ZAMÓWIENIACH O KTÓRYCH MOWA W ART. 214 ust. 1 PKT 7) PZP, JEŻELI ZAMAWIAJĄCY PRZEWIDUJE UDZIELENIE TAKICH ZAMÓWIEŃ.

Zamawiający przewiduje udzielenie zamówień o których mowa w art. 214 ust. 1 pkt 7) Pzp w okresie 3 lat od daty zamówienia podstawowego w wymiarze nie więcej niż 30% wartości zamówienia podstawowego dotychczasowemu Wykonawcy. Zamówienia te polegać będą na powtórzeniu robót budowlanych podobnych do robót stanowiących przedmiot niniejszego zamówienia. Zamówienia z art. 214 ust. 1 pkt 7) PZP ustawy mogą zostać udzielone dotychczasowemu Wykonawcy robót budowlanych pod następującymi warunkami:

- 1) dotychczasowe roboty budowlane zostały wykonane lub są wykonywane należycie;
- 2) Wykonawca zaakceptuje istotne postanowienia przyszłej umowy;
- 3) Strony dojdą do porozumienia w zakresie wynagrodzenia i terminu realizacji.

Zamówienia, o których mowa wyżej będą udzielane po przeprowadzeniu odrębnego postępowania o udzielenie zamówienia publicznego w trybie zamówienia z wolnej ręki. Każde udzielone postępowanie zostanie sfinalizowane podpisaną umową o zamówienie publiczne.

V. TERMIN WYKONANIA ZAMÓWIENIA

1. Przedmiot zamówienia będzie wykonany w terminie **do 6 miesięcy od daty zawarcia umowy** zgodnie z zatwierdzonym przez Zamawiającego szczegółowym harmonogramem rzeczowo- finansowym. Rozpoczęcie realizacji zadania nastąpi niezwłocznie po podpisaniu umowy lub w terminie uzgodnionym z Zamawiającym. Zamawiający dopuszcza zmiany terminów, określonych dla niniejszego zamówienia, z przyczyn i na warunkach określonych w projekcie umowy.
2. Szczegółowe zagadnienia dotyczące terminu realizacji umowy uregulowane są we wzorze umowy stanowiącej **załącznik nr 7** do SWZ oraz harmonogramie prac stanowiący **załącznik nr 8** do SWZ.

VI. INFORMACJE DOTYCZĄCE PRZEPROWADZENIA PRZEZ WYKONAWCĘ WIZJI LOKALNEJ

1. W przypadku chęci Wykonawcy umówienia wizji lokalnej należy kontaktować się z osobami wyznaczonymi do komunikowania się z Wykonawcami.

VII. INFORMACJA O WARUNKACH UDZIAŁU W POSTĘPOWANIU O UDZIELENIE ZAMÓWIENIA

1. O wykonanie zamówienia mogą się ubiegać Wykonawcy, którzy nie podlegają wykluczeniu na zasadach określonych w Rozdziale VIII SWZ oraz spełniają warunki udziału w postępowaniu, o których mowa w art. 112 ust. 2 ustawy Pzp dotyczące:

1.1 zdolności do występowania w obrocie gospodarczym

Zamawiający nie precyzuje do opisu tego warunku udziału w postępowaniu żadnych wymagań, ponieważ przepisy prawa nie nakładają obowiązku posiadania uprawnień do wykonywania działalności, natomiast uprawnienia do wykonywania czynności zostaną opisane łącznie z warunkami dotyczącymi osób zdolnych do wykonania zamówienia.

1.2 uprawnień do prowadzenia określonej działalności gospodarczej lub zawodowej, o ile wynika to z odrębnych przepisów

Zamawiający nie precyzuje do opisu tego warunku udziału w postępowaniu żadnych wymagań, ponieważ przepisy prawa nie nakładają obowiązku posiadania

uprawnień do wykonywania działalności, natomiast uprawnienia do wykonywania czynności zostaną opisane łącznie z warunkami dotyczącymi osób zdolnych do wykonania zamówienia.

1.3 sytuacji ekonomicznej i finansowej

Zamawiający nie stawia szczególnych wymagań w zakresie opisu spełniania warunku udziału w postępowaniu w odniesieniu do warunku dot. zdolności ekonomicznej. Warunek w zakresie sytuacji finansowej zostanie spełniony, jeżeli Wykonawca wykaże, że:

a) posiada środki finansowe lub zdolność kredytową w wysokości, **co najmniej 100 000 zł (brutto).**

1.4 zdolności technicznej lub zawodowej.

1) **W zakresie doświadczenia**, Zamawiający uzna warunek za spełniony, jeżeli Wykonawca wykaże, że **w okresie ostatnich 5 lat** przed upływem terminu składania ofert, a jeżeli okres prowadzenia działalności jest krótszy – w tym okresie, wykonał w sposób należyty, **co najmniej 1 robotę budowlaną** odpowiadające swoim rodzajem robotom stanowiącym przedmiot zamówienia (przez robotę budowlaną rozumie się wykonywanie prac na podstawie 1 umowy, polegające na budowie budynku użyteczności publicznej) **o wartości nie mniejszej niż 300 000zł (brutto);**
2) **W zakresie dysponowania osobami zdolnymi do wykonania zamówienia**, Zamawiający uzna warunek za spełniony, jeżeli Wykonawca wykaże się dysponowaniem co najmniej :

b1)- **jedną** osobą odpowiedzialną za kierowanie robotami budowlanymi (kierownik budowy) posiadającą uprawnienia budowlane do sprawowania samodzielnych funkcji technicznych w budownictwie zgodnie z ustawą z dnia 7 lipca 1994 r. Prawo budowlane i rozporządzeniem Ministra Inwestycji i Rozwoju z dnia 29 kwietnia 2019 r. w sprawie przygotowania zawodowego do wykonywania samodzielnych funkcji technicznych w budownictwie (Dz. U. z 2019 r., poz. 831) **w specjalności konstrukcyjno-budowlanej** lub odpowiadające im ważne uprawnienia budowlane wydane na podstawie przepisów obowiązujących w chwili ich uzyskania, a które uprawniają do pełnienia funkcji kierownika budowy przy wykonywaniu robót budowlanych objętych przedmiotem zamówienia, posiadający minimum 3-letnie doświadczenie przy pełnieniu samodzielnych funkcji technicznych w budownictwie na stanowisku kierownika budowy lub robót lub inspektora nadzoru inwestorskiego dla co najmniej dwóch robót budowlanych obiektów kubaturowych użyteczności publicznej, które uzyskały decyzję o użytkowaniu;

- **po jednej osobie** uprawnionej zgodnie z wymogami ustawy Prawo budowlane do pełnienia samodzielnych funkcji technicznych w budownictwie **bez ograniczeń**, tj.:

b2)- kierownik robót w specjalności instalacyjnej **w zakresie sieci, instalacji i urządzeń cieplnych, wentylacyjnych, gazowych, wodociągowych i kanalizacyjnych;**

b3)- kierownik robót w specjalności instalacyjnej **w zakresie sieci, instalacji i urządzeń elektrycznych i elektroenergetycznych.**

Zamawiający wymaga od osób wymienionych ppkt b2), b3), które będą uczestniczyć w wykonywaniu zamówienia, minimum 3-letnie doświadczenie zawodowe przy pełnieniu samodzielnych funkcji technicznych w budownictwie na stanowisku kierownika budowy lub robót lub inspektora nadzoru inwestorskiego dla danej specjalności.

Zamawiający, na zasadach określonych w ustawie z dnia 22 grudnia 2015 r. o zasadach uznawania kwalifikacji zawodowych nabytych w państwach członkowskich Unii Europejskiej (Dz.U. z 2020 r., poz. 220), uzna obywatelom państw członkowskich Unii Europejskiej, Konfederacji Szwajcarskiej lub państw członkowskich Europejskiego Porozumienia o Wolnym Handlu (EFTA) - stron umowy o Europejskim Obszarze Gospodarczym, którzy nabyli w tych państwach, poza granicami Rzeczypospolitej Polskiej, kwalifikacje zawodowe wymagane na ww. stanowisko, jeżeli kwalifikacje te swym zakresem będą odpowiadały uprawnieniom opisanym powyżej umożliwiając pełnienie funkcji kierownika budowy przy wykonywaniu robót budowlanych objętych przedmiotem zamówienia.

2. Ocena spełniania warunków udziału w postępowaniu dokonana zostanie zgodnie z formułą „spełnia”/„nie spełnia”, w oparciu o informacje zawarte w dokumentach i oświadczeniach, o których mowa w rozdziale IX.
3. Wykonawcy mogą wspólnie ubiegać się o udzielenie zamówienia. Żaden z Wykonawców wspólnie ubiegających się o udzielenie zamówienia nie może podlegać wykluczeniu z postępowania. W przypadku Wykonawców wspólnie ubiegających się o udzielenie zamówienia warunki udziału w postępowaniu określone w pkt 1.4 pkt powinni spełniać łącznie wszyscy Wykonawcy, z zastrzeżeniem, iż warunek opisany w pkt 1.4 ppkt 1) powinien spełniać co najmniej jeden z tych Wykonawców.
4. W odniesieniu do warunków dotyczących wykształcenia, kwalifikacji zawodowych lub doświadczenia Wykonawcy wspólnie ubiegający się o udzielenie zamówienia mogą polegać na zdolnościach tych Wykonawców, którzy wykonają roboty budowlane lub usługi, do realizacji których te zdolności są wymagane. W przypadku, o którym mowa w pkt 1.4 ppkt 1) SWZ, Wykonawcy wspólnie ubiegający się o udzielenie zamówienia dołączają do oferty oświadczenie, z którego wynika, które roboty budowlane lub usługi wykonają poszczególni Wykonawcy.
5. Oceniając zdolność techniczną lub zawodową Wykonawcy, Zamawiający działając na podstawie art. 116 ust. 2 PZP może, na każdym etapie postępowania, uznać, że wykonawca nie posiada wymaganych zdolności, jeżeli posiadanie przez wykonawcę sprzecznych interesów, w szczególności zaangażowanie zasobów technicznych lub zawodowych wykonawcy w inne przedsięwzięcia gospodarcze wykonawcy może mieć negatywny wpływ na realizację zamówienia.

Warunki opisane powyżej i opis sposobu dokonania oceny ich spełniania, mają na celu zweryfikowanie zdolności Wykonawcy do należytego wykonania udzielanego zamówienia.

VIII. PODSTAWY WYKLUCZENIA Z POSTĘPOWANIA O KTÓRYCH MOWA W ART. 108 UST. 1 PZP ORAZ PODSTAWY WYKLUCZENIA, O KTÓRYCH MOWA W ART.109 UST.1 PZP

1. Z postępowania o udzielenie zamówienia wyklucza się Wykonawców, w stosunku do których zachodzi którakolwiek z okoliczności wskazanych:
 - 1) w art. 108 ust. 1 pkt 1) PZP Zamawiający wykluczy Wykonawcę będącego osobą fizyczną, którego prawomocnie skazano za przestępstwo:
 - a) udziału w zorganizowanej grupie przestępczej albo związku mającym na celu popełnienie przestępstwa lub przestępstwa skarbowego, o którym mowa w art. 258

ustawy z dnia 6 czerwca 1997 r. Kodeks karny (tekst jedn. Dz. U. z 2021 r. poz. 2345 z późn. zm. - „KK”),

- b) handlu ludźmi, o którym mowa w art. 189a KK,
 - c) o którym mowa w art. 228-230a, art. 250a KK lub w art. 46 lub art. 48 ustawy z dnia 25 czerwca 2010 r. o sporcie (Dz. U. z 2020 r., poz. 1133ze zm.) lub w art. 54 ust. 1-4 ustawy z dnia 12 maja 2011 r. o refundacji leków, środków spożywczych specjalnego przeznaczenia żywieniowego oraz wyrobów medycznych (Dz. U. z 2021 r. poz. 523 ze zm.),
 - d) finansowania przestępstwa o charakterze terrorystycznym, o którym mowa w art. 165a KK, lub przestępstwo udaremniania lub utrudniania stwierdzenia przestępnego pochodzenia pieniędzy lub ukrywania ich pochodzenia, o którym mowa w art. 299 KK,
 - e) o charakterze terrorystycznym, o którym mowa w art. 115 § 20 KK, lub mające na celu popełnienie tego przestępstwa,
 - f) powierzenia wykonywania pracy małoletniemu cudzoziemcowi, o którym mowa w art. 9 ust. 2 ustawy z dnia 15 czerwca 2012 r. o skutkach powierzania wykonywania pracy cudzoziemcom przebywającym wbrew przepisom na terytorium Rzeczypospolitej Polskiej (Dz. U. z 2012 r., poz. 769 z późn. zm.),
 - g) przeciwko obrotowi gospodarczemu, o których mowa w art. 296-307 KK, przestępstwo oszustwa, o którym mowa w art. 286 KK, przestępstwo przeciwko wiarygodności dokumentów, o których mowa w art. 270-277d KK, lub przestępstwo skarbowe,
 - h) o którym mowa w art. 9 ust. 1 i 3 lub art. 10 ustawy z dnia 15 czerwca 2012 r. o skutkach powierzania wykonywania pracy cudzoziemcom przebywającym wbrew przepisom na terytorium Rzeczypospolitej Polskiej (tekst jedn.: Dz. U. z 2021 r., poz. 1745 z późn. zm.)
 - lub za odpowiedni czyn zabroniony określony w przepisach prawa obcego;
- 2) w art. 108 ust. 1 pkt 2) PZP Zamawiający wykluczy Wykonawcę, jeżeli urzędującego członka jego organu zarządzającego lub nadzorczego, wspólnika spółki w spółce jawnej lub partnerskiej albo komplementariusza w spółce komandytowej lub komandytowo-akcyjnej lub prokurenta prawomocnie skazano za przestępstwo, o którym mowa w art. 108 ust. 1 pkt 1) PZP;
 - 3) w art. 108 ust. 1 pkt 3) PZP Zamawiający wykluczy Wykonawcę, wobec którego wydano prawomocny wyrok sądu lub ostateczną decyzję administracyjną o zaleganiu z uiszczeniem podatków, opłat lub składek na ubezpieczenie społeczne lub zdrowotne, chyba że Wykonawca odpowiednio przed upływem terminu do składania wniosków o dopuszczenie do udziału w postępowaniu albo przed upływem terminu składania ofert dokonał płatności należnych podatków, opłat lub składek na ubezpieczenie społeczne lub zdrowotne wraz z odsetkami lub grzywnami lub zawarł wiążące porozumienie w sprawie spłaty tych należności;
 - 4) w art. 108 ust. 1 pkt 4) PZP Zamawiający wykluczy Wykonawcę, wobec którego prawomocnie orzeczono zakaz ubiegania się o zamówienia publiczne;
 - 5) w art. 108 ust. 1 pkt 5) PZP - Zamawiający wykluczy Wykonawcę, jeżeli Zamawiający może stwierdzić, na podstawie wiarygodnych przesłanek, że Wykonawca zawarł z innymi wykonawcami porozumienie mające na celu zakłócenie konkurencji, w szczególności jeżeli należąc do tej samej grupy kapitałowej w rozumieniu ustawy z dnia 16 lutego 2007 r. o ochronie konkurencji i konsumentów (Dz. U. z 2021 r., poz. 275 ze zm.), złożyli odrębne oferty, oferty częściowe lub

- wnioski o dopuszczenie do udziału w postępowaniu, chyba że wykażą, że przygotowali te oferty lub wnioski niezależnie od siebie;
- 6) w art. 108 ust. 1 pkt 6) PZP Zamawiający wykluczy Wykonawcę, jeżeli, w przypadkach, o których mowa w art. 85 ust. 1 PZP, doszło do zakłócenia konkurencji wynikającego z wcześniejszego zaangażowania tego wykonawcy lub podmiotu, który należy z Wykonawcą do tej samej grupy kapitałowej w rozumieniu ustawy z dnia 16 lutego 2007 r. o ochronie konkurencji i konsumentów (Dz.U. z 2021 r., poz. 275 ze zm.), chyba że spowodowane tym zakłócenie konkurencji może być wyeliminowane w inny sposób niż przez wykluczenie Wykonawcy z udziału w postępowaniu o udzielenie zamówienia;
 - 7) w art. 109 ust. 1 pkt 1 PZP – wyklucza się wykonawcę, który naruszył obowiązki dotyczące płatności podatków, opłat lub składek na ubezpieczenie społeczne lub zdrowotne z wyjątkiem przypadku, o którym mowa w art. 108 ust. 1 pkt 3) PZP, chyba że Wykonawca odpowiednio przed upływem terminu składania ofert dokonał płatności należnych podatków, opłat lub składek wraz z odsetkami lub grzywnami lub zawarł wiążące porozumienie w sprawie spłaty tych należności;
 - 8) w art. 109 ust. 1 pkt 4 Pzp – wyklucza się wykonawcę w stosunku do którego otwarto likwidację, ogłoszono upadłość, którego aktywami zarządza likwidator lub sąd, zawarł układ z wierzycielami, którego działalność jest zawieszona albo znajduje się w innej tego rodzaju sytuacji wynikającej z podobnej procedury przewidzianej w przepisach miejsca wszczęcia tej procedury;
 - 9) w art. 109 ust. 1 pkt 7 Pzp – wyklucza się wykonawcę, który z przyczyn leżących po jego stronie, w znacznym stopniu lub zakresie nie wykonał lub nienależycie wykonał albo długotrwale nienależycie wykonywał istotne zobowiązania wynikające z wcześniejszej umowy w sprawie zamówienia publicznego lub umowy koncesji, co doprowadziło do wypowiedzenia lub odstąpienia od umowy, odszkodowania, wykonania zastępczego lub realizacji uprawnień z tytułu rękojmi za wady.
2. W przypadku oferty wspólnej żaden z wykonawców ubiegający się wspólnie o zamówienie nie może podlegać wykluczeniu z postępowania na podstawie art. 108 ust.1 i 109 ust. 1,4 i 7 Pzp.
 3. W postępowaniu mogą brać udział Wykonawcy, którzy nie podlegają wykluczeniu z postępowania na podstawie art. 7 ust. 1 pkt 1-3 ustawy z dnia 13 kwietnia 2022 r. o szczególnych rozwiązaniach w zakresie przeciwdziałania wspieraniu agresji na Ukrainę oraz służących ochronie bezpieczeństwa narodowego (Dz. U. z 2022 r. poz. 835 ze zm. – „Specustawa”). Na podstawie:
 - 1) art. 7 ust. 1 pkt 1 Specustawy Zamawiający wykluczy Wykonawcę wymienionego w wykazach określonych w rozporządzeniu 765/2006 i rozporządzeniu 269/2014 albo wpisanego na listę na podstawie decyzji w sprawie wpisu na listę rozstrzygającej o zastosowaniu środka, o którym mowa w art. 1 pkt 3 Specustawy,
 - 2) art. 7 ust. 1 pkt 2 Specustawy Zamawiający wykluczy Wykonawcę, którego beneficjentem rzeczywistym w rozumieniu ustawy z dnia 1 marca 2018 r. o przeciwdziałaniu praniu pieniędzy oraz finansowaniu terroryzmu (tekst jedn. Dz. U. z 2022 r. poz. 593 i 655) jest osoba wymieniona w wykazach określonych w rozporządzeniu 765/2006 i rozporządzeniu 269/2014 albo wpisana na listę lub będąca takim beneficjentem rzeczywistym od dnia 24 lutego 2022 r., o ile została wpisana na listę na podstawie decyzji w sprawie wpisu na listę rozstrzygającej o zastosowaniu środka, o którym mowa w art. 1 pkt 3 Specustawy,

- 3) art. 7 ust. 1 pkt 3 Specustawy Zamawiający wykluczy Wykonawcę, którego jednostką dominującą w rozumieniu art. 3 ust. 1 pkt 37 ustawy z dnia 29 września 1994 r. o rachunkowości (Dz. U. z 2021 r. poz. 217 ze zm.) jest podmiot wymieniony w wykazach określonych w rozporządzeniu 765/2006 i rozporządzeniu 269/2014 albo wpisany na listę lub będący taką jednostką dominującą od dnia 24 lutego 2022 r., o ile został wpisany na listę na podstawie decyzji w sprawie wpisu na listę rozstrzygającej o zastosowaniu środka, o którym mowa w art. 1 pkt 3 Specustawy.
4. W postępowaniu mogą brać udział Wykonawcy, którzy nie podlegają wykluczeniu z postępowania na podstawie art. 5k rozporządzenia Rady (UE) Nr 833/2014 z dnia 31 lipca 2014 r. dotyczącego środków ograniczających w związku z działaniami Rosji destabilizującymi sytuację na Ukrainie (Dz. Urz. UE nr L 229 z 31.7.20214, str. 1), w brzmieniu nadanym rozporządzeniem Rady (UE) 2022/576 z dnia 8 kwietnia 2022 r. w sprawie zmiany rozporządzenia (UE) Nr 833/2014 dotyczącego środków ograniczających w związku z działaniami Rosji destabilizujące sytuację na Ukrainie (Dz. Urz. UE nr L 111 z 8.4.2022, str. 1). Na podstawie art. 5k ust. 1 w/w rozporządzenia Rady (UE) zakazuje się udzielania lub dalszego wykonywania wszelkich zamówień publicznych lub koncesji objętych zakresem dyrektyw w sprawie zamówień publicznych, a także zakresem art. 10 ust. 1, 3, ust. 6 lit. a)–e), ust. 8, 9 i 10, art. 11, 12, 13 i 14 dyrektywy 2014/23/UE, art. 7 i 8, art. 10 lit. b)–f) i lit. h)–j) dyrektywy 2014/24/UE, art. 18, art. 21 lit. b)–e) i lit. g)–i), art. 29 i 30 dyrektywy 2014/25/UE oraz art. 13 lit. a)–d), lit. f)–h) i lit. j) dyrektywy 2009/81/WE na rzecz lub z udziałem:
- a) obywateli rosyjskich lub osób fizycznych lub prawnych, podmiotów lub organów z siedzibą w Rosji;
 - b) osób prawnych, podmiotów lub organów, do których prawa własności bezpośrednio lub pośrednio w ponad 50 % należą do podmiotu, o którym mowa w lit. a) niniejszego ustępu; lub
 - c) osób fizycznych lub prawnych, podmiotów lub organów działających w imieniu lub pod kierunkiem podmiotu, o którym mowa w lit. a) lub b) niniejszego ustępu, w tym podwykonawców, dostawców lub podmiotów, na których zdolności polega się w rozumieniu dyrektyw w sprawie zamówień publicznych, w przypadku, gdy przypada na nich ponad 10% wartości zamówienia.
5. Wykluczenie Wykonawcy następuje zgodnie z art. 111 Pzp.
6. W związku z tym, iż wartość zamówienia nie przekracza wyrażonej w złotych równowartości kwoty dla robót budowlanych 20 000 000 euro przesłanka wykluczenia, o której mowa w art. 108 ust. 2 PZP w niniejszym postępowaniu nie występuje.

IX. INFORMACJA O PODMIOTOWYCH ŚRODKACH DOWODOWYCH.

1. W celu potwierdzenia spełnienia warunków udziału w postępowaniu i braku podstaw wykluczenia z postępowania o udzielenie zamówienia wykonawca dołącza do oferty aktualne na dzień składania ofert oświadczenie o którym mowa w art.125 ust.1, że nie podlega wykluczeniu oraz spełnia warunki udziału w postępowaniu: wg załącznika do SWZ nr 2.
2. Informacje zawarte w oświadczeniu, o którym mowa w pkt 1 stanowi wstępne potwierdzenie, że Wykonawca nie podlega wykluczeniu oraz spełnia warunki udziału w postępowaniu.
3. Zamawiający zgodnie z art. 274 Pzp wezwie Wykonawcę, którego oferta została oceniona jako najkorzystniejsza, w terminie nie krótszym niż 5 dni, do złożenia dokumentów

stanowiących podmiotowe środki dowodowe wskazane poniżej w pkt 4 - aktualne na dzień ich złożenia. Jeżeli Wykonawca o którym mowa w pkt 3 uchyla się od zawarcia umowy, Zamawiający zbada czy nie podlega wykluczeniu oraz czy spełnia warunki udziału w postępowaniu Wykonawca, który złożył ofertę najwyższej ocenioną spośród pozostałych ofert.

4. Podmiotowe środki dowodowe w zakresie braku podstaw do wykluczenia obejmują:

- 1) oświadczenie wykonawcy w zakresie art. 108 ust. 1 pkt 5 Pzp, o braku przynależności do tej samej grupy kapitałowej, albo oświadczenie o przynależności do tej samej grupy kapitałowej wraz z dokumentami lub informacjami potwierdzającymi przygotowanie oferty niezależnie od innego Wykonawcy należącego do tej samej grupy kapitałowej;
- 2) informacji z Krajowego Rejestru Karnego w zakresie:(a) art. 108 ust. 1 pkt 1 i 2 PZP,(b) art. 108 ust. 1 pkt 4 PZP, dotyczącej orzeczenia zakazu ubiegania się o zamówienie publiczne tytułem środka karnego - sporządzonej nie wcześniej niż 6 miesięcy przed jej złożeniem;
- 3) odpis lub informację z Krajowego Rejestru Sądowego lub Centralnej Ewidencji i Informacji o Działalności Gospodarczej w zakresie art. 109 ust. 1 pkt 4 Pzp, sporządzonych nie wcześniej niż 3 miesiące przed jej złożeniem, jeżeli odrębne przepisy wymagają wpisu do rejestru lub ewidencji;
- 4) zaświadczenie właściwego naczelnika Urzędu Skarbowego potwierdzającego, że wykonawca nie zalega z opłacaniem podatków i opłat, w zakresie art. 109 ust.1 pkt 1 Pzp wystawionego nie wcześniej niż 3 miesiące przed jego złożeniem, a w przypadku zalegania z opłacaniem podatków i opłat wraz z zaświadczeniem dokumenty potwierdzające, że przed upływem terminu składania ofert Wykonawca dokonał płatności należnych podatków wraz z odsetkami lub grzywnami lub zawarł wiążące porozumienie w sprawie spłat tych należności,;
- 5) zaświadczenie właściwej terenowej jednostki organizacyjnej Zakładu Ubezpieczeń Społecznych lub Kasy Rolniczego Ubezpieczenia Społecznego albo inny dokument potwierdzający, że wykonawca nie zalega z opłacaniem składek na ubezpieczenia społeczne lub zdrowotne, w zakresie art. 109 ust. 1 pkt 1 PZP, wystawione nie wcześniej niż 3 miesiące przed jego złożeniem, a w przypadku zalegania z opłacaniem składek na ubezpieczenie społeczne lub zdrowotne wraz z zaświadczeniem albo innym dokumentem dokumenty potwierdzające, że przed upływem terminu składania ofert Wykonawca dokonał płatności należnych składek na ubezpieczenia społeczne lub zdrowotne wraz z odsetkami lub grzywnami lub zawarł wiążące porozumienie w sprawie spłat tych należności;
- 6) oświadczenia wykonawcy o aktualności informacji zawartych w oświadczeniu, o którym mowa w art. 125 ust. 1 PZP, w zakresie podstaw wykluczenia z postępowania określonych w: a) art. 108 ust. 1 pkt 3 PZP, b) art. 108 ust. 1 pkt 4 PZP dotyczących orzeczenia zakazu ubiegania się o zamówienie publiczne tytułem środka zapobiegawczego, c) art. 108 ust. 1 pkt 5 PZP dotyczących zawarcia z innymi wykonawcami porozumienia mającego na celu zakłócenie konkurencji, d) art. 108 ust. 1 pkt 6 PZP, e) art. 109 ust. 1 pkt 1 i 7 PZP - (wzór oświadczenia Wykonawcy o aktualności informacji zawartych w oświadczeniu, o którym mowa w art. 125 ust. 1 PZP w zakresie podstaw wykluczenia z postępowania stanowi załącznik nr 16 do SWZ).

4.1. Jeżeli wykonawca ma siedzibę lub miejsce zamieszkania poza terytorium Rzeczypospolitej Polskiej, zamiast dokumentów, o których mowa w podpunkcie:

- 2 – składa informację z odpowiedniego rejestru, takiego jak rejestr sądowy, albo, w przypadku braku rejestru, inny równoważny dokument wydany przez właściwy organ sądowy lub administracyjny kraju, w tym wykonawca ma siedzibę lub miejsce zamieszkania (wystawiony nie wcześniej niż 6 miesięcy przed jego złożeniem);
- 3, 4 i 5 - składa dokument lub dokumenty wystawione w kraju, w którym wykonawca ma siedzibę lub miejsce zamieszkania, potwierdzające odpowiednio, że:
 - nie naruszył obowiązków dotyczących płatności podatków, opłat lub składek na ubezpieczenie społeczne lub zdrowotne (wystawione nie wcześniej niż 3 miesięcy przed ich złożeniem),
 - nie otwarto jego likwidacji ani nie ogłoszono upadłości, jego aktywami nie zarządza likwidator lub sąd, nie zawarł układu z wierzycielami, jego działalność gospodarcza nie jest zawieszona ani nie znajduje się on w innej tego rodzaju sytuacji wynikającej z podobnej procedury przewidzianej w przepisach miejsca wszczęcia tej procedury (wystawiony nie wcześniej niż 6 miesięcy przed jego złożeniem).

4.2. Jeżeli w miejscu zamieszkania osoby lub kraju, w którym wykonawca ma siedzibę lub miejsce zamieszkania nie wydaje się dokumentów, o których mowa w podpunkcie 4.1, lub gdy dokumenty te nie odnoszą się do wszystkich przypadków, o których mowa w art. 108 ust.1 pkt 1,2 i 4, art. 109 ust.1 Pzp, zastępuje się je odpowiednio w całości lub w części dokumentem zawierającym odpowiednio oświadczenie wykonawcy ze wskazaniem osoby albo osób uprawnionych do jego reprezentacji, lub oświadczenie osoby, której dokument miał dotyczyć, złożone pod przysięgą, lub, jeżeli w kraju, w którym wykonawca ma siedzibę lub miejsce zamieszkania nie ma przepisów o oświadczeniu pod przysięgą, złożone przed organem sądowym lub administracyjnym, notariuszem, organem samorządu zawodowego lub gospodarczego, właściwym ze względu na siedzibę lub miejsce zamieszkania wykonawcy.

5. Podmiotowe środki dowodowe w zakresie spełnienia warunków udziału w postępowaniu obejmują:

- 1) wykaz wykonanych robót budowlanych w okresie ostatnich pięciu lat przed upływem terminu składania ofert, a jeżeli okres prowadzenia działalności jest krótszy – w tym okresie z podaniem ich rodzaju i wartości, dat i miejsca wykonania i podmiotów, na rzecz których roboty te zostały wykonane, (**zał. nr 3**) wraz z załączeniem dowodów, określających, czy roboty te zostały wykonane należycie. Dowodami, o których mowa powyżej są referencje bądź inne dokumenty wystawione przez podmiot, na rzecz którego roboty budowlane były wykonywane, a jeżeli z uzasadnionej przyczyny o obiektywnym charakterze Wykonawca nie jest w stanie uzyskać tych dokumentów - inne dokumenty. Wykaz ten powinien zawierać co najmniej 1 robotę budowlaną w zakresie budowy budynku użyteczności publicznej, zrealizowanego w okresie ostatnich pięciu lat o wartości minimum 300.000,00 zł. (brutto).
- 2) wykaz osób skierowanych przez Wykonawcę do realizacji przedmiotowego zamówienia w szczególności odpowiedzialnych za kierowanie robotami budowlanymi wraz z podaniem ich imion i nazwisk oraz informacjami na temat ich kwalifikacji zawodowych, uprawnień, doświadczenia i wykształcenia niezbędnych do wykonania zamówienia, a także zakresu wykonywanych przez nie czynności oraz informacją o podstawie do dysponowania tymi osobami (**zał. nr 4**),
- 3) informacji z banku lub spółdzielczej kasy oszczędnościowo – kredytowej potwierdzającą wysokość posiadanych środków finansowych lub zdolność kredytową wykonawcy – wystawioną nie wcześniej niż 3 miesiące przed jej złożeniem.

4) oświadczenie podmiotu udostępniającego zasoby o braku podstaw wykluczenia tego podmiotu w zakresie, o którym mowa w art. 5k rozporządzenia Rady (UE) Nr 833/2014 z dnia 31 lipca 2014 r. dotyczącego środków ograniczających w związku z działaniami Rosji destabilizującymi sytuację na Ukrainie, w brzmieniu nadanym rozporządzeniem Rady (UE) 2022/576 z dnia 8 kwietnia 2022 r. w sprawie zmiany rozporządzenia (UE) Nr 833/2014 dotyczącego środków ograniczających w związku z działaniami Rosji destabilizujących sytuację na Ukrainie – (wzór oświadczenia podmiotu udostępniającego zasoby dotyczącego przesłanek wykluczenia z art. 5k rozporządzenia 833/2014 stanowi Załącznik nr 2A do SWZ). Oświadczenie to powinno zostać złożone pod rygorem nieważności, w formie elektronicznej (tj. w postaci elektronicznej opatrzonej kwalifikowanym podpisem elektronicznym).

W przypadku, gdy złożony przez wykonawcę dokument będzie zawierał dane w innych walutach niż określono to w treści SWZ, zamawiający jako kurs przeliczeniowy waluty przyjmie średni kurs NBP z dnia zamieszczenia ogłoszenia o zamówieniu. Jeżeli w dniu zamieszczenia ogłoszenia kurs danej waluty nie był ogłaszany przez NBP, obowiązuje kurs ogłoszony bezpośrednio przed zamieszczeniem ogłoszenia. Tabele kursów walut dostępne są pod następującym adresem internetowym <http://www.nbp.pl/home.aspx?f=/Kursy/kursy.htm/>.

6. Wykonawca **może polegać na zdolnościach technicznych lub zawodowych innych podmiotów**, niezależnie od charakteru prawnego łączących go z nimi stosunków. Wykonawca w takiej sytuacji musi udowodnić Zamawiającemu, że realizując zamówienie, będzie dysponował niezbędnymi zasobami tych podmiotów, w szczególności przedstawiając pisemne zobowiązanie tych podmiotów (wg załącznika nr 5 do SWZ) do oddania mu do dyspozycji niezbędnych zasobów na okres korzystania z nich przy wykonywaniu zamówienia. Dokument, z którego będzie wynikać zobowiązanie podmiotu trzeciego powinien wyrażać w sposób wyraźny i jednoznaczny wolę udzielenia Wykonawcy, ubiegającemu się o zamówienie, odpowiedniego zasobu oraz wskazywać:

- zakres dostępnych Wykonawcy zasobów podmiotu udostępniającego zasoby,
- sposób i okres udostępniania wykonawcy i wykorzystania przez niego zasobów podmiotu udostępniającego te zasoby przy wykonywaniu zamówienia ,
- czy i w jakim zakresie podmiot udostępniający zasoby, na zdolnościach którego Wykonawca polega w odniesieniu do warunków udziału w postępowaniu dotyczących wykształcenia, kwalifikacji zawodowych lub doświadczenia, zrealizuje roboty budowlane lub usługi których wskazane zdolności dotyczą.

Zamawiający ocenia, czy udostępnione Wykonawcy przed podmioty udostępniające zasoby zdolności techniczne lub zawodowe, pozwolą na wykazanie przez Wykonawcę spełnienia warunków udziału w postępowaniu, o których mowa w SWZ, a także bada, czy nie zachodzą wobec tego podmiotu podstawy wykluczenia, które zostały przewidziane względem Wykonawcy.

Jeżeli zdolności techniczne lub zawodowe podmiotu udostępniającego zasoby nie potwierdzają spełnienia przez Wykonawcę warunków udziału w postępowaniu albo zachodzą wobec tego podmiotu podstawy wykluczenia, Zamawiający zażąda aby Wykonawca w terminie określonym przez Zamawiającego zastąpił ten podmiot innym podmiotem lub podmiotami albo wykazał, że samodzielnie spełni warunki udziału w postępowaniu. Wykonawca nie może po upływie terminu składania ofert powołać się na zdolności lub sytuację podmiotów udostępniających zasoby, jeżeli na etapie składania ofert

nie polegał on w danym zakresie na zdolnościach lub sytuacji podmiotów udostępniających zasoby.

Wykonawca, w przypadku polegania na zdolnościach lub sytuacji podmiotów udostępniających zasoby, przedstawia wraz z oświadczeniem, że nie podlega wykluczeniu oraz spełnia warunki udziału w postępowaniu (wg załącznika do SWZ nr 2), także oświadczenie podmiotu udostępniającego zasoby, potwierdzające brak podstaw wykluczenia tego podmiotu oraz odpowiednio spełnianie warunków udziału w postępowaniu w zakresie w jakim Wykonawca powołuje się na jego zasoby, zgodnie z katalogiem dokumentów określonych w powyższym Rozdziale SWZ.

7. Oferty, oświadczenia o których mowa w art. 125 ust. 1 Pzp, podmiotowe środki dowodowe, w tym oświadczenia o których mowa w art. 117 ust. 4 Pzp, zobowiązania podmiotu udostępniającego zasoby, pełnomocnictwo - sporządza się w postaci elektronicznej, w formatach danych określonych w przepisach wydanych na podstawie art. 18 ustawy z 17.02.2005r. o informatyzacji działalności podmiotów realizujących zadania publiczne (Dz.U. z 2020 r., poz. 346 ze zm.) z zastrzeżeniem formatów, o których mowa w art. 66 ust. 1 Pzp z uwzględnieniem rodzaju przekazywanych dokumentów.
Dokumenty sporządzone w języku obcym są składane wraz z tłumaczeniem na język polski.
8. Jeżeli Zamawiający nie złożył oświadczenia o którym mowa w art. 125 ust. 1 Pzp, podmiotowych środków dowodowych lub oświadczeń składanych w postępowaniu lub są one niekompletne lub zawierają błędy - Zamawiający wzywa Wykonawcę do ich złożenia, poprawienia lub uzupełnienia w wyznaczonym terminie, chyba że oferta podlegałaby odrzuceniu, bądź zachodzą przesłanki unieważnienia postępowania. Wykonawca składa podmiotowe środki dowodowe aktualne na dzień ich złożenia.
9. Sposób sporządzenia podmiotowych środków dowodowych oraz innych dokumentów i oświadczeń musi być zgodny z wymaganiami określonymi w Rozporządzeniu Prezesa Rady Ministrów z dnia 30.12.2020r. w sprawie sposobu sporządzenia i przekazywania informacji oraz wymagań technicznych dla dokumentów elektronicznych oraz środków komunikacji elektronicznej w postępowaniu o udzielenie zamówienia publicznego lub konkursie (Dz.U. z 2020r., poz. 2452).

X. INFORMACJE O ŚRODKACH KOMUNIKACJI ELEKTRONICZNEJ, PRZY UŻYCIU KTÓRYCH ZAMAWIAJĄCY BĘDZIE KOMUNIKOWAŁ SIĘ Z WYKONAWCAMI ORAZ INFORMACJE O WYMAGANIACH TECHNICZNYCH I ORGANIZACYJNYCH SPORZĄDZANIA, WYSYŁANIA I ODBIERANIA KORESPONDENCJI ELEKTRONICZNEJ A TAKŻE WSKAZANIE OSÓB UPRAWNIONYCH DO KOMUNIKOWANIA SIĘ Z WYKONAWCAMI

1. Osobami upoważnionymi do kontaktowania się z wykonawcami są:
 - w zakresie przedmiotu zamówienia **Andrzej Wysokiński** (w godz. 7:00 – 15:00)
 - w zakresie procedur **Marcin Telaczyński** (w godz. 7:00-15:00)
2. Komunikacja między Zamawiającym, a Wykonawcami odbywa się przy użyciu portalu eZamówienia: <https://ezamowienia.gov.pl/>, ePUAP: <https://epuap.gov.pl/wps/portal> oraz poczty elektronicznej, z zastrzeżeniem, że złożenie oferty następuje wyłącznie przy użyciu portalu eZamówienia.
3. Korzystanie z Platformy e-Zamówienia jest bezpłatne.

4. Wykonawca zamierzający wziąć udział w niniejszym postępowaniu o udzielenie zamówienia publicznego, musi posiadać konto podmiotu „Wykonawca” na Platformie. Szczegółowe informacje na temat zakładania kont podmiotów oraz zasady i warunki korzystania z Platformy, w tym minimalne wymagania techniczne dotyczące sprzętu używanego w celu korzystania z usług Platformy oraz informacje dotyczące specyfikacji połączenia określa „Regulamin korzystania z Platformy e-Zamówienia”, dostępny pod adresem: <https://ezamowienia.gov.pl/pl/regulamin/> oraz informacje zamieszczone na stronie Platformy w zakładce „Centrum Pomocy”.
5. Przeglądanie i pobieranie publicznej treści dokumentacji dotyczącej niniejszego postępowania nie wymaga posiadania konta na Platformie ani logowania.
6. Wymagania techniczne i organizacyjne wysyłania i odbierania dokumentów elektronicznych, cyfrowego odwzorowania dokumentów w postaci papierowej (elektronicznych kopii dokumentów stworzonych w postaci papierowej) oraz informacji przekazywanych przy ich użyciu opisane zostały w Regulaminie korzystania z eZamówienia oraz Regulaminie ePUAP.
7. Sposób komunikowania się Zamawiającego z Wykonawcami (nie dotyczy składania ofert):
 - a) Komunikacja w postępowaniu (z wyłączeniem składania ofert), odbywa się drogą elektroniczną za pośrednictwem formularzy do komunikacji dostępnych w zakładce „Formularze” („Formularze do komunikacji”) oraz za pośrednictwem poczty elektronicznej.
 - b) Za pośrednictwem „Formularzy do komunikacji” odbywa się w szczególności przekazywanie wezwań, zawiadomień i wniosków służących do zadawania pytań o wyjaśnienie treści SWZ. „Formularze do komunikacji” umożliwiają, również dołączenie załącznika do przesłanej wiadomości (przycisk „dodaj załącznik”).

W przypadku załączników, które zgodnie z PZP lub rozporządzeniem Prezesa Rady Ministrów z dnia 30 grudnia 2020 r. r. w sprawie sposobu sporządzania i przekazywania informacji oraz wymagań technicznych dla dokumentów elektronicznych oraz środków komunikacji elektronicznej w postępowaniu o udzielenie zamówienia publicznego lub konkursie (Dz. U. z 2020 r., poz. 2452) opatrzone kwalifikowanym podpisem elektronicznym, mogą być opatrzone, zgodnie z wyborem Wykonawcy/Wykonawców wspólnie ubiegających się o udzielenie zamówienia/podmiotu udostępniającego zasoby, podpisem typu zewnętrznego lub wewnętrznego. W zależności od typu podpisu (wewnętrzny, zewnętrzny) dodaje się uprzednio podpisane dokumenty wraz z wygenerowanym plikiem podpisu (typ zewnętrzny) lub dokument z wszytym podpisem (typ wewnętrzny).

- c) Możliwość korzystania w postępowaniu z „Formularzy do komunikacji” w pełnym zakresie wymaga posiadania konta „Wykonawcy” na Platformie oraz zalogowania się na Platformie. Do korzystania z „Formularzy do komunikacji” służących do zadawania pytań dotyczących treści dokumentów zamówienia (w szczególności SWZ) wystarczające jest posiadanie tzw. konta uproszczonego na Platformie.
- d) Wszystkie wysłane i odebrane w postępowaniu przez Wykonawcę wiadomości widoczne są po zalogowaniu do Platformy w podglądzie postępowania w zakładce „Komunikacja”.
- e) Maksymalny rozmiar plików przesyłanych za pośrednictwem „Formularzy do komunikacji” wynosi 150 MB (wielkość ta dotyczy plików przesyłanych jako załącznik do jednego formularza).
- f) We wszelkiej korespondencji związanej z niniejszym postępowaniem Zamawiający i Wykonawcy posługują się numerem postępowania wskazanym w SWZ.
- g) Jeżeli przekazywane dokumenty zawierają tajemnicę przedsiębiorstwa w rozumieniu przepisów ustawy z dnia 16 kwietnia 1993 r. o zwalczaniu nieuczciwej konkurencji (tekst

jedn. Dz. U, z 2022 r. poz. 1233 z późn. zm.) Wykonawca, w celu utrzymania w poufności tych informacji, przekazuje je w wydzielonym i odpowiednio oznaczonym pliku wraz z jednoczesnym zaznaczeniem w nazwie pliku „Dokument stanowiący tajemnicę przedsiębiorstwa”.

- h) Zamawiający dopuszcza również komunikację z Wykonawcami za pomocą poczty elektronicznej, email: bialapodlaska@lublin.lasy.gov.pl (nie dotyczy składania ofert).
- i) W przypadku komunikacji za pośrednictwem poczty elektronicznej za datę przekazania wniosków, zawiadomień, dokumentów elektronicznych, oświadczeń lub cyfrowych odwzorowań dokumentów w postaci papierowej (elektronicznych kopii dokumentów stworzonych w postaci papierowej) oraz innych informacji przyjmuje się datę ich przekazania na adres poczty elektronicznej Zamawiającego wskazany w pkt 7. lit h) w bieżącym rozdziale SWZ.
- j) Informacje na temat komunikacji za pośrednictwem Platformy dostępne są również w Instrukcji interaktywnej – Komunikacja w postępowaniu dostępnej pod adresem: <https://media.ezamowienia.gov.pl/pod/2021/10/Komunikacja-w-postepowaniu-5.1.pdf>
8. Za datę przekazania oferty przyjmuje się datę jej przekazania na platformę e-Zamówienia. Za datę przekazania wniosków, zawiadomień, dokumentów elektronicznych, oświadczeń lub cyfrowych odwzorowań dokumentów w postaci papierowej (elektronicznych kopii dokumentów stworzonych w postaci papierowej) oraz innych informacji przyjmuje się datę ich przekazania na adres poczty elektronicznej Zamawiającego wskazany w pkt 10.10.
9. Identyfikator postępowania generowany przez e-Zamówienia (ID postępowania) jako załącznik do SWZ nr 18 pozwala na łatwe odnalezienie postępowania na platformie eZamówienia. Dane postępowania można wyszukać również ze strony głównej z zakładki „Przełóżaj postępowania” w e-Zamówienia.
10. Ofertę, sporządza się, pod rygorem nieważności, w formie elektronicznej lub w postaci elektronicznej opatrzonej podpisem zaufanym lub podpisem osobistym.
11. Złożenie oferty:
- a) Złożenie oferty w postępowaniu prowadzonym na Platformie wymaga, aby Wykonawca posiadał aktywne konto na Platformie. Wykonawca przygotowuje ofertę przy pomocy interaktywnego „Formularza ofertowego” udostępnionego przez Zamawiającego na Platformie i zamieszczonego w podglądzie postępowania w zakładce „Informacje podstawowe”.
- b) Zalogowany Wykonawca używając przycisku „Wypełnij” widocznego pod „Formularzem ofertowym” zobowiązany jest do zweryfikowania poprawności danych automatycznie pobranych przez system z jego konta i uzupełnienia pozostałych informacji dotyczących Wykonawcy/Wykonawców wspólnie ubiegających się o udzielenie zamówienia.
- c) Następnie Wykonawca powinien pobrać „Formularz ofertowy”, zapisać go na dysku komputera użytkownika, uzupełnić pozostałymi danymi wymaganymi przez Zamawiającego i ponownie zapisać na dysku komputera użytkownika oraz podpisać kwalifikowanym podpisem elektronicznym.
- Uwaga! Nie należy zmieniać nazwy pliku nadanej przez Platformę. Zapisany „Formularz ofertowy” należy zawsze otwierać w programie Adobe Acrobat Reader DC.
- d) Wykonawca składa ofertę za pośrednictwem zakładki „Oferty/wnioski”, widocznej w podglądzie postępowania po zalogowaniu się na konto Wykonawcy.
- e) Po wybraniu przycisku „Złóż ofertę” system prezentuje okno składania oferty umożliwiające przekazanie dokumentów elektronicznych, w którym znajdują się dwa pola typu drag&drop („przeciągnij” i „upuść”) służące do dodawania plików.

- f) Wykonawca dodaje wybrany z dysku i uprzednio podpisany „Formularz oferty” w pierwszym polu „Wypełniony formularz oferty”. W kolejnym polu „Załączniki i inne dokumenty przedstawione w ofercie przez Wykonawcę” Wykonawca dodaje pozostałe pliki stanowiące ofertę lub składane wraz z ofertą zgodnie z pkt 13.4. SWZ.
- g) Jeżeli wraz z ofertą składane są dokumenty zawierające tajemnicę przedsiębiorstwa w rozumieniu przepisów ustawy z dnia 16 kwietnia 1993 r. o zwalczaniu nieuczciwej konkurencji Wykonawca, w celu utrzymania w poufności tych informacji, przekazuje je w wydzielonym i odpowiednio oznaczonym pliku - z zaznaczeniem w nazwie pliku „Dokument stanowiący tajemnicę przedsiębiorstwa”. Zarówno załącznik stanowiący tajemnicę przedsiębiorstwa jak i uzasadnienie zastrzeżenia tajemnicy przedsiębiorstwa należy dodać w polu „Załączniki i inne dokumenty przedstawione w ofercie przez Wykonawcę”.
- h) Formularz ofertowy podpisuje się kwalifikowanym podpisem elektronicznym w formacie PAdES typ wewnętrzny. Po podpisaniu nie należy modyfikować pliku. Nie należy zmieniać nazwy pliku formularza. Pozostałe dokumenty wchodzące w skład oferty lub składane wraz z ofertą, które są zgodnie z PZP lub rozporządzeniem Prezesa Rady Ministrów z dnia 30 grudnia 2020 r. r. w sprawie sposobu sporządzania i przekazywania informacji oraz wymagań technicznych dla dokumentów elektronicznych oraz środków komunikacji elektronicznej w postępowaniu o udzielenie zamówienia publicznego lub konkursie (Dz. U. z 2020 r., poz. 2452) opatrzone kwalifikowanym podpisem elektronicznym, mogą być zgodnie z wyborem Wykonawcy/Wykonawcy wspólnie ubiegającego się o udzielenie zamówienia/podmiotu udostępniającego zasoby opatrzone podpisem typu zewnętrznego lub wewnętrznego. W zależności od typu podpisu (zewnętrzny, wewnętrzny) w polu „Załączniki i inne dokumenty przedstawione w ofercie przez Wykonawcę” dodaje się uprzednio podpisane dokumenty: (i) wraz z wygenerowanym plikiem podpisu (typ zewnętrzny) lub (ii) dokument z wszytym podpisem (typ wewnętrzny).
- i) W przypadku przekazywania dokumentu elektronicznego w formacie poddającym dane kompresji, opatrzenie pliku zawierającego skompresowane dokumenty kwalifikowanym podpisem elektronicznym jest równoznaczne z opatrzeniem wszystkich dokumentów zawartych w tym pliku kwalifikowanym podpisem elektronicznym.
- j) System sprawdza, czy złożone pliki są podpisane i automatycznie je szyfruje, jednocześnie informując o tym Wykonawcę. Potwierdzenie czasu przekazania i odbioru oferty znajduje się w Elektronicznym Potwierdzeniu Przesłania (EPP) i Elektronicznym Potwierdzeniu Odebrania (EPO).
- k) EPP i EPO dostępne są dla zalogowanego Wykonawcy w zakładce „Oferty/Wnioski”.
- l) Oferta może być złożona tylko do upływu terminu składania ofert. Oferta złożona po terminie nie zostanie przyjęta. Wykonawca może przed upływem terminu składania ofert wycofać ofertę. Wykonawca wycofuje ofertę w zakładce „Oferty/wnioski” używając przycisku „Wycofaj ofertę”.
- ł) Maksymalny łączny rozmiar plików stanowiących ofertę lub składanych wraz z ofertą to 250 MB.
- m) Zalecane jest by w procesie sporządzania i składania oferty Wykonawca korzystał z Instrukcji interaktywnej – dostępnej pod adresem: <https://media.ezamowienia.gov.pl/pod/2021/10/Oferty-5.2.pdf>
- n) Ofertę należy sporządzić w języku polskim. Ofertę składa się, pod rygorem nieważności, w formie elektronicznej (tj. w postaci elektronicznej opatrzonej kwalifikowanym podpisem elektronicznym), w formatach danych określonych w rozporządzeniu Rady Ministrów z dnia 12 kwietnia 2012 r. w sprawie Krajowych Ram Interoperacyjności, minimalnych wymagań dla rejestrów publicznych i wymiany informacji w postaci elektronicznej oraz

minimalnych wymagań dla systemów teleinformatycznych (tekst jedn.: Dz. U. z 2017 r. poz. 2247 z późn. zm.).

12. Niniejsze postępowanie prowadzone jest w języku polskim.
13. Wykonawca zobowiązany jest do powiadomienia Zamawiającego o wszelkiej zmianie adresu poczty elektronicznej podanego w ofercie.
14. Zamawiający nie wyklucza możliwości zwołania zebrania Wykonawców w celu wyjaśnienia treści SWZ. Zamawiający zamieści na stronie internetowej prowadzonego postępowania informacje o dacie i miejscu spotkania w terminie późniejszym.
15. Wykonawca może zwrócić się do Zamawiającego z wnioskiem o wyjaśnienie treści SWZ. Zamawiający jest obowiązany udzielić wyjaśnień niezwłocznie, jednak nie później niż na 2 dni przed upływem terminu składania ofert pod warunkiem, że wniosek o wyjaśnienie treści SWZ wpłynął do zamawiającego nie później niż na 4 dni przed upływem terminu składania ofert.
16. Jeżeli Zamawiający nie udzieli wyjaśnień w terminie, o którym mowa w pkt X.15. SWZ, przedłuży termin składania ofert o czas niezbędny do zapoznania się wszystkich zainteresowanych Wykonawców z wyjaśnieniami niezbędnymi do należytego przygotowania i złożenia ofert.
17. Przedłużenie terminu składania ofert nie wpływa na bieg terminu składania wniosku o wyjaśnienie treści SWZ, o którym mowa w pkt X.15 SWZ. W przypadku gdy wniosek o wyjaśnienie treści SWZ nie wpłynął w terminie, o którym mowa w pkt X.15 SWZ, Zamawiający nie ma obowiązku udzielania wyjaśnień SWZ oraz obowiązku przedłużenia terminu składania ofert.
18. Treść zapytań wraz z wyjaśnieniami Zamawiający udostępnia na stronie internetowej prowadzonego postępowania.
19. W uzasadnionych przypadkach Zamawiający może przed upływem terminu składania ofert zmienić treść SWZ. Dokonaną zmianę treści SWZ Zamawiający udostępni na stronie internetowej prowadzonego postępowania.
20. W przypadku gdy zmiana treści SWZ prowadzi do zmiany treści ogłoszenia o zamówieniu, Zamawiający zamieści ogłoszenie o zmianie ogłoszenia w Biuletynie Zamówień Publicznych.
21. W przypadku gdy zmiany treści SWZ są istotne dla sporządzenia oferty lub wymagają od wykonawców dodatkowego czasu na zapoznanie się ze zmianą SWZ i przygotowanie ofert, Zamawiający przedłuży termin składania ofert o czas niezbędny na zapoznanie się ze zmianą SWZ i przygotowanie oferty.

XI. WYMAGANIA DOTYCZĄCE WADIUM

1. Oferta powinna być zabezpieczona wadium w wysokości **8 700 zł**
2. Wadium może być wniesione w następujących formach:
 - 2.1 pieniądzu,
 - 2.2 gwarancjach bankowych,
 - 2.3 gwarancjach ubezpieczeniowych,
 - 2.4 poręczeniach udzielanych przez podmioty, o których mowa w art. 6 b ust. 5 pkt. 2 ustawy z dnia 9 listopada 2000r. o utworzeniu Polskiej Agencji Rozwoju Przedsiębiorczości (Dz.U. z 2020 r., poz. 299 ze zm.).
3. Wadium powinno być wniesione przed upływem terminu składania ofert.
4. Wadium w formie pieniężnej należy wpłacić przelewem na rachunek bankowy Zamawiającego prowadzony w banku **PEKAO SA. O/Biała Podlaska nr rachunku: 57 1240 2177 1111 0000 3570 6360.**

5. Wniesienie wadium w pieniądzu będzie skuteczne, jeżeli znajdzie się na rachunku bankowym Zamawiającego przed upływem terminu składania ofert.
6. Wadium wnoszone w formie poręczeń lub gwarancji musi być złożone jako oryginał gwarancji lub poręczenia w postaci elektronicznej, tj. opatrzonej kwalifikowanym podpisem elektronicznymi osób upoważnionych do jego wystawienia i pełnić co najmniej poniższe wymagania:
 - 1) musi obejmować odpowiedzialność za wszystkie przypadki powodujące utratę wadium przez Wykonawcę określone w ustawie PZP;
 - 2) z jej treści powinno jednoznacznie wynikać zobowiązanie do zapłaty całej kwoty wadium;
 - 3) powinno być nieodwołalne i bezwarunkowe oraz płatne na pierwsze żądanie;
 - 4) termin obowiązywania poręczenia lub gwarancji nie może być krótszy niż termin związania ofertą (z zastrzeżeniem iż pierwszym dniem związania ofertą jest dzień składnia ofert);
 - 5) w treści poręczenia lub gwarancji powinna znaleźć się nazwa oraz numer przedmiotowego postępowania;
 - 6) beneficjentem poręczenia lub gwarancji jest Nadleśnictwo Biała Podlaska.
7. Oferta Wykonawcy, który nie wniesie wadium, wniesie wadium w sposób nieprawidłowy lub nie utrzyma wadium nieprzerwalnie do upływu terminu związania ofertą lub złoży wniosek o zwrot wadium w przypadku, o którym mowa w art. 98 ust. 2 pkt 3 Pzp **zostanie odrzucona.**
8. Zasady zwrotu oraz okoliczności zatrzymania wadium określa art. 98 ustawy Pzp.

XII. TERMIN ZWIĄZANIA OFERTA

1. Wykonawca pozostaje związany złożoną przez siebie ofertą przez okres 30 dni od dnia upływu terminu składania ofert, tj. **do dnia 03.05.2024 r.** Bieg terminu związania ofertą rozpoczyna się wraz z upływem terminu składania ofert.
2. W przypadku gdy wybór najkorzystniejszej oferty nie nastąpi przed upływem terminu związania ofertą wskazanego w punkcie wyżej, Zamawiający przed upływem terminu związania ofertą zwraca się jednokrotnie do Wykonawców o wyrażenie zgody na przedłużenie tego terminu o wskazany przez niego okres, nie dłuższy niż 30 dni. Przedłużenie terminu związania ofertą wymaga złożenia przez Wykonawcę pisemnego oświadczenia o wyrażeniu zgody na przedłużenie terminu związania ofertą.
3. Przedłużenie terminu związania ofertą następuje wraz z przedłużeniem okresu ważności wadium albo, jeżeli nie jest to możliwe, z wniesieniem nowego wadium na przedłużony okres związania ofertą.
4. Odmowa wyrażenia zgody na przedłużenie terminu związania ofertą nie powoduje utraty wadium.

XIII. OPIS SPOSOBU PRZYGOTOWANIA OFERTY

1. Oferta składana elektronicznie musi zostać podpisana **elektronicznym kwalifikowanym podpisem** lub **podpisem zaufanym** lub **podpisem osobistym**. Kwalifikowany podpis elektroniczny lub podpis zaufany lub podpis osobisty Wykonawca składa bezpośrednio na dokumencie, który następnie przesyła do systemu.
2. Poświadczenia za zgodność z oryginałem dokonuje odpowiednio Wykonawca, podmiot, na którego zdolnościach lub sytuacji polega Wykonawca, wykonawcy wspólnie ubiegający się o udzielenie zamówienia publicznego albo podwykonawca, w zakresie

dokumentów, które każdego z nich dotyczą. Poprzez oryginał należy rozumieć dokument podpisany kwalifikowanym podpisem elektronicznym lub podpisem zaufanym lub podpisem osobistym przez osobę/osoby upoważnioną/upoważnione. Poświadczenie za zgodność z oryginałem następuje w formie elektronicznej podpisane kwalifikowanym podpisem elektronicznym lub podpisem zaufanym lub podpisem osobistym przez osobę/osoby upoważnioną/upoważnione.

3. Oferta powinna być:
 - 1) sporządzona na podstawie załączników niniejszej SWZ w języku polskim,
 - 2) złożona przy użyciu środków komunikacji elektronicznej tzn. za pośrednictwem <https://ezamowienia.gov.pl>,
 - 3) podpisana kwalifikowanym podpisem elektronicznym lub podpisem zaufanym lub podpisem osobistym przez osobę/osoby upoważnioną/upoważnione.
4. Podpisy kwalifikowane wykorzystywane przez Wykonawców do podpisywania wszelkich plików muszą spełniać "Rozporządzenie Parlamentu Europejskiego i Rady w sprawie identyfikacji elektronicznej i usług zaufania w odniesieniu do transakcji elektronicznych na rynku wewnętrznym (eIDAS) (UE) nr 910/2014 - od 1 lipca 2016 roku".
5. W przypadku wykorzystania formatu podpisu XAdES zewnętrzny, Zamawiający wymaga dołączenia odpowiedniej ilości plików, tj. podpisywanych plików z danymi oraz plików XAdES.
6. Zgodnie z art. 18 ust. 3 ustawy Pzp, nie ujawnia się informacji stanowiących tajemnicę przedsiębiorstwa, w rozumieniu przepisów o zwalczaniu nieuczciwej konkurencji. Jeżeli Wykonawca, nie później niż w terminie składania ofert, w sposób niebudzący wątpliwości zastrzegł, że nie mogą być one udostępniane oraz wykazał, załączając stosowne wyjaśnienia, iż zastrzeżone informacje stanowią tajemnicę przedsiębiorstwa. Na platformie w formularzu składania oferty znajduje się miejsce wyznaczone do dołączenia części oferty stanowiącej tajemnicę przedsiębiorstwa.
7. Wykonawca, za pośrednictwem <https://ezamowienia.gov.pl> może przed upływem terminu do składania ofert zmienić lub wycofać ofertę. Sposób dokonywania zmiany lub wycofania oferty zamieszczono w instrukcji zamieszczonej na stronie internetowej pod adresem: <https://ezamowienia.gov.pl>
8. Każdy z Wykonawców może złożyć tylko jedną ofertę. Złożenie większej liczby ofert lub oferty zawierającej propozycje wariantowe spowoduje podlegać będzie odrzuceniu.
9. Ceny oferty muszą zawierać wszystkie koszty, jakie musi ponieść Wykonawca, aby zrealizować zamówienie z najwyższą starannością oraz ewentualne rabaty.
10. Dokumenty i oświadczenia składane przez wykonawcę powinny być sporządzone w języku polskim. W przypadku załączenia dokumentów sporządzonych w innym języku niż dopuszczony, Wykonawca zobowiązany jest załączyć tłumaczenie na język polski.
11. Zgodnie z definicją dokumentu elektronicznego z art. 3 ust. 2 Ustawy o informatyzacji działalności podmiotów realizujących zadania publiczne, opatrzenie pliku kwalifikowanym podpisem elektronicznym, zaufanym lub osobistym jest jednoznaczne z podpisaniem oryginału dokumentu, z wyjątkiem kopii poświadczonych odpowiednio przez innego wykonawcę ubiegającego się wspólnie z nim o udzielenie zamówienia, przez podmiot, na którego zdolnościach lub sytuacji polega Wykonawca, albo przez podwykonawcę.
12. Maksymalny rozmiar jednego pliku przesyłanego za pośrednictwem dedykowanych formularzy do: złożenia, zmiany, wycofania oferty wynosi 150 MB natomiast przy komunikacji wielkość pliku to maksymalnie 500 MB.

13. **Rozszerzenia plików wykorzystywanych przez Wykonawców powinny być zgodne z Załącznikiem nr 2 do “Rozporządzenia Rady Ministrów w sprawie Krajowych Ram Interoperacyjności, minimalnych wymagań dla rejestrów publicznych i wymiany informacji w postaci elektronicznej oraz minimalnych wymagań dla systemów teleinformatycznych”, zwanego dalej Rozporządzeniem KRI.**
14. Zamawiający rekomenduje wykorzystanie formatów: .pdf .doc .docx .xls .xlsx .jpg (.jpeg) **ze szczególnym wskazaniem na .pdf**
15. W celu ewentualnej kompresji danych Zamawiający rekomenduje wykorzystanie jednego z rozszerzeń:
 - 1) .zip
 - 2) .7Z
16. Wśród rozszerzeń powszechnych a **niewystępujących** w Rozporządzeniu KRI występują: .rar .gif .bmp .numbers .pages. **Dokumenty złożone w takich plikach zostaną uznane za złożone nieskutecznie.**
17. Zamawiający zwraca uwagę na ograniczenia wielkości plików podpisywanych profilem zaufanym, który wynosi **maksymalnie 10MB** oraz na ograniczenie wielkości plików podpisywanych w aplikacji eDoApp służącej do składania podpisu osobistego, który wynosi **maksymalnie 5MB**.
18. W przypadku stosowania przez wykonawcę kwalifikowanego podpisu elektronicznego:
 - Ze względu na niskie ryzyko naruszenia integralności pliku oraz łatwiejszą weryfikację podpisu zamawiający zaleca, w miarę możliwości, **przekonwertowanie plików składających się na ofertę na rozszerzenie .pdf i opatrzenie ich podpisem kwalifikowanym w formacie PAdES.**
 - Pliki w innych formatach niż PDF **zaleca się opatrzyć podpisem w formacie XAdES o typie zewnętrznym.** Wykonawca powinien pamiętać, aby plik z podpisem przekazywać łącznie z dokumentem podpisywanym.
 - Zamawiający rekomenduje wykorzystanie podpisu z kwalifikowanym znacznikiem czasu.
19. Zamawiający zaleca aby w **przypadku podpisywania pliku przez kilka osób, stosować podpisy tego samego rodzaju.** Podpisywanie różnymi rodzajami podpisów np. osobistym i kwalifikowanym może doprowadzić do problemów w weryfikacji plików.
20. Zamawiający zaleca, aby Wykonawca z odpowiednim wyprzedzeniem przetestował możliwość prawidłowego wykorzystania wybranej metody podpisania plików oferty.
21. Osobą składającą ofertę powinna być osoba kontaktowa podawana w dokumentacji.
22. Ofertę należy przygotować z należytą starannością dla podmiotu ubiegającego się o udzielenie zamówienia publicznego i zachowaniem odpowiedniego odstępu czasu do zakończenia przyjmowania ofert/wniosków. Sugerujemy złożenie oferty na 24 godziny przed terminem składania ofert/wniosków.
23. Jeśli Wykonawca pakuje dokumenty np. w plik o rozszerzeniu .zip, zaleca się wcześniejsze podpisanie każdego ze skompresowanych plików.
24. Zamawiający zaleca aby **nie** wprowadzać jakichkolwiek zmian w plikach po podpisaniu ich podpisem kwalifikowanym. Może to skutkować naruszeniem integralności plików co równoważne będzie z koniecznością odrzucenia oferty.
25. Wykonawcy przynależący do tej samej grupy kapitałowej mogą złożyć tylko jedną ofertę, chyba, że wykażą, że istniejące między nimi powiązania nie prowadzą do zachwiania uczciwej konkurencji pomiędzy wykonawcami.
26. Oferta powinna być sporządzona przy użyciu formularza stanowiącego **zał. nr 1** do

SWZ. Do wypełnionego formularza ofertowego należy dołączyć:

- oświadczenie wymienione w dziale IX ust.1.
- w przypadku podpisywania oferty, oświadczeń i dokumentów przez inne osoby niż wskazane w odpowiednim rejestrze lub ewidencji i informacji o działalności gospodarczej, do oferty należy dołączyć w oryginale pełnomocnictwo dla tych osób, podpisane przez osoby upoważnione do reprezentowania Wykonawcy, lub kopii poświadczonej za zgodność z oryginałem przez notariusza,
- pełnomocnictwo dla pełnomocnika ustanowionego przez Wykonawców wspólnie ubiegających się o udzielenie zamówienia, pełnomocnictwo powinno być załączone w oryginale lub kopii poświadczonej za zgodność z oryginałem przez notariusza,
- informacja dot. tajemnicy przedsiębiorstwa - pisemne uzasadnienie (jeśli dotyczy)
- kosztorys ofertowy w wersji szczegółowej,
- zobowiązanie podmiotu udostępniającego potencjał (jeśli dotyczy wg załącznika nr 5 do SWZ),
- oświadczenie, sporządzone zgodnie ze wzorem stanowiącym załącznik nr 17 do SWZ, pod rygorem nieważności, w formie elektronicznej lub w postaci elektronicznej opatrzonej podpisem zaufanym lub podpisem osobistym osoby/osób upoważnionych do reprezentacji podmiotu udostępniającego Wykonawcy zasoby na zasadzie określonej w art. 118 w zw. z 125 ust.5 i art. 266 PZP, o ile dotyczy,
- wadium w oryginale w postaci elektronicznej, opatrzonej kwalifikowanym podpisem elektronicznym osób upoważnionych do jego wystawienia (tylko, gdy Wykonawca wnosi wadium w formie niepieniężnej).

Dokumenty składane wraz z ofertą, w tym pełnomocnictwa powinny zostać sporządzone w sposób określony w rozporządzeniu Ministra Rozwoju, Pracy i Technologii z dnia 23.12.2020 r. w sprawie podmiotowych środków dowodowych oraz innych dokumentów lub oświadczeń, jakich może żądać zamawiający od wykonawcy (Dz. U. z 2020 r., poz. 2415).

28. Oferta powinna być podpisana przez osobę upoważnioną do reprezentowania wykonawcy w obrocie prawnym i zaciągania zobowiązań w wysokości odpowiadającej cenie oferty zgodnie z danymi ujawnionymi w Krajowym Rejestrze Sądowym – rejestrze przedsiębiorców albo CEiDG lub innym dokumencie regulującym zasady reprezentacji danego podmiotu gospodarczego.
29. Wykonawcy ponoszą wszelkie koszty związane z przygotowaniem i złożeniem oferty.
30. W przypadku nieprawidłowego złożenia oferty, Zamawiający nie bierze odpowiedzialności za złe jej przesłanie lub przedterminowe otwarcie. Oferta taka nie weźmie udziału w postępowaniu.

W przypadku wspólnego ubiegania się o zamówienie:

31. Wykonawcy ustanawiają pełnomocnika (Lidera- partnera wiodącego) i składają pełnomocnika (Lidera), z którego treści będzie wynikał zakres umocowania i równocześnie będzie ono potwierdzeniem solidarnej odpowiedzialności podmiotów za realizację przedmiotu zamówienia. Do SWZ został dołączony, do wykorzystania wzór pełnomocnictwa – **(zał. nr 6)**. Pełnomocnictwo musi być zgodne z umową konsorcjum.
32. Wszystkie dokumenty oferty wspólnej, z wyjątkiem oświadczenia wykonawcy o spełnieniu warunków udziału w postępowaniu i oświadczeniu o braku podstaw do wykluczenia, oraz informacji o przynależności do grupy kapitałowej podpisuje pełnomocnik (Lider), natomiast w miejsce pieczęci firmy wpisuje się nazwę np.

konsorcjum. Oświadczenie wykonawcy o spełnieniu warunków oraz oświadczenie o braku podstaw do wykluczenia z udziału w postępowaniu, a także informacja o przynależności do grupy kapitałowej, mogą być podpisane osobiście przez wykonawcę lub w imieniu wykonawcy przez pełnomocnika (Lidera), jeżeli został on upoważniony do wykonania tej czynności.

33. Rozliczenie wynagrodzenia należnego członkom konsorcjum za wykonanie zamówienia oparte będzie na zasadach solidarności wierzycieli, co oznacza, że Zamawiający uprawniony będzie do spełnienia swojego świadczenia na rzecz jednego z członków konsorcjum ze skutkiem wygaśnięcia długu w stosunku do pozostałych członków konsorcjum [solidarność wierzycieli w rozumieniu przepisu art. 367 kodeksu cywilnego].
34. Wszelka korespondencja będzie prowadzona z pełnomocnikiem.
32. Wspólnicy spółki cywilnej będą traktowani jak wykonawcy składający ofertę wspólną.

XIV. SPOSÓB ORAZ TERMIN SKŁADANIA OFERT I TERMIN OTWIERCIA OFERT

1. Ofertę wraz z wymaganymi dokumentami należy złożyć za pośrednictwem platformy e-Zamówienia **do dnia 04.04.2024 r. do godz. 9:00.**
2. Otwarcie ofert nastąpi dnia 04.04.2024 r. o godz. 10:00, **otwarcie ofert nie jest jawne.**
3. Po upływie terminu składania i otwarcia ofert Zamawiający za pośrednictwem Platformy dokonuje czynności automatycznej deszyfracji ofert.
4. Po upływie terminu składania i otwarcia ofert Zamawiający za pośrednictwem Platformy dokonuje czynności automatycznej deszyfracji ofert.
5. W przypadku awarii systemu teleinformatycznego przy użyciu którego Zamawiający dokonuje otwarcia ofert, która powoduje brak możliwości otwarcia ofert w terminie określonym przez Zamawiającego w pkt 14.2. SWZ, otwarcie ofert następuje niezwłocznie po usunięciu awarii. Zamawiający poinformuje o zmianie terminu otwarcia ofert na stronie internetowej prowadzonego postępowania.
6. O zmianie terminu otwarcia ofert, Zamawiający powiadomi na stronie internetowej prowadzonego postępowania.
7. Przed otwarciem ofert, Zamawiający na stronie prowadzonego postępowania poda kwotę, jaką zamierza przeznaczyć na sfinansowanie zadania.
8. Niezwłocznie po otwarciu ofert Zamawiający zamieszcza na stronie internetowej postępowania informacje o:
 - nazwach albo imionach i nazwiskach oraz siedzibach lub miejscach prowadzonej działalności albo miejscach zamieszkania Wykonawców, których oferty zostały otwarte;
 - cenach lub kosztach zawartych w ofertach.

XV. SPOSÓB OBLICZENIA CENY

1. Cenę w ofercie należy podać cyfrowo i słownie z wyodrębnieniem podatku od towarów i usług (VAT).
2. Podstawą obliczenia ceny oferty będzie kosztorys ofertowy sporządzony w wersji szczegółowej przez Wykonawcę w oparciu o przekazaną przez Zamawiającego

dokumentację projektową, przedmiar robót oraz specyfikację techniczną wykonania i odbioru robót.

3. Cenę oferty obliczyć należy metodą kalkulacji szczegółowej przy zachowaniu następujących założeń:
 - 1) podstawą do określenia ceny oferty jest zakres robót, który jest określony w dokumentacji wskazanej w ust. 2 powyżej.
 - 2) cena musi zawierać wszystkie koszty wynikające z dokumentacji wskazanej w ust. 2, jak również m.in. koszty:
 - wszelkich prac przygotowawczych
 - prac porządkowych
 - zagospodarowania placu budowy
 - utrzymania zaplecza budowy, wraz z jego późniejszą likwidacją
 - ewentualnego odtworzenia dróg zniszczonych, w trakcie realizacji przedmiotu zamówienia
 - wywozu nadmiaru gruntu
 - związane z odbiorcami wykonanych robót
 - inne wynikające z umowy, której wzór stanowi załącznik nr 7 do niniejszego SWZ.
 - 3) nie dopuszcza się stosowania opustów zarówno do wyliczonych cen jednostkowych, jak również do ogólnej ceny oferty.
- 4. Elementy cenotwórcze: stawka roboczogodziny i wysokość narzutów winny być umieszczone na stronie tytułowej kosztorysu ofertowego.**
5. Cena ofertowa powinna obejmować wykonanie przedmiotu zamówienia zgodnie z SWZ.
6. Wszystkie wartości określone w kosztorysie oraz ostateczna cena oferty powinny być podane z dokładnością do jednego grosza.
7. Kosztorys w wersji szczegółowej będzie podstawą do rozliczenia robót dodatkowych, czyli robót nie ujętych w projektach budowlanych, wykonawczych oraz specyfikacji technicznej wykonania i odbioru robót a bez których nie można wykonać i oddać do użytkowania przedmiotu zamówienia oraz robót zamiennych, a także zaniechanych. Kosztorysy te będą także wykorzystane do obliczenia należnego wynagrodzenia wykonawcy w przypadku odstąpienia od umowy.
8. Ostateczną cenę oferty stanowi suma wartości brutto formularza ofertowego.
9. Wszystkie ceny jednostkowe, określone przez wykonawcę, zostaną ustalone na okres obowiązywania umowy i nie będą podlegały waloryzacji.
10. Wykonawca, składając ofertę, obowiązany jest poinformować Zamawiającego (w Ofercie – załącznik nr 1), czy wybór oferty będzie prowadzić do powstania u Zamawiającego obowiązku podatkowego zgodnie z przepisami o podatku od towarów i usług, wskazując nazwę (rodzaj) towaru lub usługi, których dostawa lub świadczenie będzie prowadzić do jego powstania, oraz wskazując ich wartość bez kwoty podatku. Brak wskazania w formularzu oferty informacji czy wybór oferty będzie prowadzić do powstania u zamawiającego obowiązku podatkowego zgodnie z przepisami o podatku od towarów i usług będzie uznawane jako informacja, że wybór oferty wykonawcy nie będzie prowadzić do powstania u zamawiającego obowiązku podatkowego zgodnie z przepisami o podatku od towarów i usług.
11. Prawidłowe ustalenie należnej stawki podatku VAT należy do obowiązków Wykonawcy zgodnie z przepisami ustawy z dnia 11 marca 2004 r. o podatku od towarów i usług.

12. Wykonawca wskaże w Formularzu ofertowym stawkę podatku od towarów i usług (VAT) właściwą dla przedmiotu zamówienia, obowiązującą według stanu prawnego na dzień składania ofert. Określenie ceny ofertowej z zastosowaniem nieprawidłowej stawki podatku od towarów i usług (VAT) potraktowane będzie, jako błąd w obliczeniu ceny i spowoduje odrzucenie oferty, jeżeli nie ziszczą się ustawowe przesłanki omyłki (na podstawie art. 226 ust. 1 pkt 10) ustawy Pzp w związku z art. 223 ust. 2 pkt 3 ustawy Pzp).

14. Rozliczenia między Zamawiającym a Wykonawcą nie będą prowadzone w walucie obcej.

XVI. POPRAWIANIE OMYŁEK

1. Zamawiający poprawi w ofercie:

- 1) oczywiste omyłki pisarskie,
- 2) oczywiste omyłki rachunkowe, z uwzględnieniem konsekwencji rachunkowych dokonanych poprawek,
- 3) inne omyłki polegające na niezgodności oferty z SWZ, nie powodujące istotnych zmian w treści oferty.

2. Wyjaśnienie pojęć:

- 1) Oczywistą omyłką pisarską będzie widoczna, niezamierzona niedokładność, błąd pisarski lub inna usterka w tekście. Omyłka to niezgodność z zamierzonym celem, niewłaściwe użycie wyrazu, mylna pisownia lub opuszczenie jakiegoś wyrazu.
- 2) Oczywistą omyłką rachunkową jest widoczna omyłka w obliczeniu ceny polegająca na błędnym przeprowadzeniu rachunków na liczbach i uzyskaniu nieprawidłowego wyniku działania arytmetycznego w przypadku:
 - 2.2.1 mnożenia cen jednostkowych i liczby jednostek miar,
 - 2.2.2 mnożenia cen netto w poszczególnych pozycjach formularza cenowego i stawki podatku VAT,
 - 2.2.3 sumowania wartości w poszczególnych pozycjach i kolumnach formularza cenowego.

W takim przypadku Zamawiający dokona poprawienia omyłki przez wpisanie prawidłowej kwoty wynikającej z mnożenia lub sumowania. Jeżeli w wyniku poprawienia omyłek rachunkowych przez zamawiającego powstaną konsekwencje dla dalszych obliczeń, to zamawiający skoryguje dalsze obliczenia i dokona korekty kwoty podatku VAT- ze względu na prawidłowe ustalenie ceny netto oraz skoryguje cenę brutto oferty. Poprawie mogą podlegać tylko wyniki tych działań. Zastosowanie przez wykonawcę nieprawidłowej stawki podatku VAT do obliczenia ceny zostanie zakwalifikowane jako błąd w obliczeniu ceny, który nie może być poprawiony przez zamawiającego

- 3) Inne omyłki polegające na niezgodności oferty z SWZ nie powodujące istotnych zmian w treści oferty, to niewielkie niezgodności w ilościowym zakresie rzeczowym, powodujące zmiany w treści oferty oraz inne drobne omyłki nie mające istotnego wpływu na treść oferty np. niezamierzony błąd, uchybienie, niedopatrzenie lub opuszczenie. Omyłki muszą mieć taki charakter, by czynności ich poprawy mógł dokonać zamawiający samodzielnie, bez udziału w tej czynności wykonawcy.
3. Niezwłocznie po dokonaniu poprawek Zamawiający powiadomi o powyższym Wykonawcę, którego oferta została poprawiona.

4. Wykonawca w terminie 3 dni od dnia otrzymania zawiadomienia powinien ustosunkować się do zaproponowanych poprawek. Pisemne oświadczenie o braku zgody na wprowadzenie zaproponowanych poprawek spowoduje odrzucenie oferty.

XVII. OPIS KRYTERIÓW OCENY OFERT, KTÓRYMI ZAMAWIAJĄCY BĘDZIE SIĘ KIEROWAŁ PRZY WYBORZE OFERTY WRAZ Z PODANIEM-WAG TYCH KRYTERIÓW I SPOSOBU OCENY OFERT

1. Przy wyborze oferty zamawiający będzie brał pod uwagę dwa kryteria oceny:

- 1) Cena – 60 %,
- 2) Okres udzielonej gwarancji jakości – 40 %.

Przyjęta metoda przyznawania punktów – polegać będzie na ocenie każdej oferty wg 100 punktowej skali, przy czym oferta najkorzystniejsza otrzymuje 100 punktów.

Każda inna oferta otrzymuje proporcjonalnie mniejszą ilość punktów.

Dla kryterium „cena” zostanie zastosowany następujący wzór:

$$\frac{\text{cena oferty z najniższą ceną}}{\text{cena oferty badanej}} \times 100 \text{ pkt} \times 0,6$$

Dla kryterium „okres udzielonej gwarancji jakości” zostanie zastosowany następujący wzór:

$$\frac{\text{badany okres gwarancji}}{\text{najdłuższy okres gwarancji, jednak nie krótszy niż 3 lata nie dłuższy niż 5 lat}} \times 100 \text{ pkt} \times 0,4$$

Okres ten nie może być krótszy niż 36 miesięcy (minimalny wymagany przez Zamawiającego okres gwarancji). Oferta z krótszym okresem gwarancji jako nieodpowiadająca treści SWZ zostanie odrzucona. Okres dłuższy niż 5 lat dla potrzeb obliczania punktacji będzie traktowany jak 5 lat.

2. Niepodanie w ofercie okresu gwarancji, bądź podanie gwarancji z okresem 3 lat, będzie traktowane jako zaoferowanie 3 lat gwarancji,

3. Za najkorzystniejszą ofertę uznana zostanie Oferta Wykonawcy, która uzyska największą liczbę punktów.

4. Punktacja przyznana ofertom w poszczególnych kryteriach oceny ofert będzie liczona z dokładnością do dwóch miejsc po przecinku, zgodnie z zasadami arytmetyki.

5. Jeżeli w niniejszym postępowaniu, nie będzie można dokonać wyboru najkorzystniejszej oferty, ze względu na to, że dwie lub więcej ofert przedstawiają taki sam bilans ceny i innych kryteriów oceny ofert, Zamawiający spośród tych ofert, ofertę, która otrzymała najwyższą ocenę w kryterium o najwyższej wadze.

XIX. INFORMACJE O FORMALNOŚCIACH, JAKIE POWINNY ZOSTAĆ DOPEŁNIONE PO WYBORZE OFERTY W CELU ZAWARCIA UMOWY W SPRAWIE ZAMÓWIENIA PUBLICZNEGO

1. Zamawiający zawiadomi na piśmie o wynikach postępowania wszystkich Wykonawców, którzy ubiegali się o zamówienie.
2. W zawiadomieniu zostaną podane następujące informacje:
 - 1) wyborze najkorzystniejszej oferty podając nazwę albo imię i nazwisko, siedzibę albo miejsce zamieszkania i adres, jeżeli jest miejscem wykonywania działalności wykonawcy, którego ofertę wybrano, oraz nazwy albo imiona i nazwiska, siedziby albo miejsca zamieszkania i adresy, jeżeli są miejscami wykonywania działalności wykonawców, którzy złożyli oferty, a także punktację przyznaną ofertom w każdym kryterium oceny ofert i łączną punktację;
 - 2) Wykonawcach, których oferty zostały odrzucone;
 - 3) Unieważnieniu postępowania;
- podając uzasadnienie faktyczne i prawne.
3. Zamawiający udostępni niezwłocznie informacje o wyborze najkorzystniejszej oferty na stronie internetowej prowadzonego postępowania.
4. Wybranemu wykonawcy zamawiający określi miejsce i termin podpisania umowy.
5. Jeżeli Wykonawca, którego oferta została wybrana, uchyla się od zawarcia umowy, Zamawiający może dokonać ponownego badania i oceny ofert pośród ofert pozostałych Wykonawców albo unieważni postępowanie.
6. W przypadku, gdy najkorzystniejszą ofertą będzie oferta Wykonawców ubiegających się wspólnie o zamówienie, zamawiający przed podpisaniem umowy o zamówienie publiczne, może zażądać umowy regulującej współpracę tych podmiotów.
7. **Przed podpisaniem umowy wykonawca przedłoży Zamawiającemu:**
 - 7.1 wynikające z ustawy z dnia 7 lipca 1994 r. Prawo budowlane poświadczone za zgodność z oryginałem przez Wykonawcę kopie dokumentów potwierdzających, że osoba sprawująca funkcję kierownika budowy posiada uprawnienia w wymaganej specjalności konstrukcyjno- budowlanej (osoba wskazana w złożonym przez Wykonawcę wykazie osób):
 - 7.1.1 poświadczone za zgodność z oryginałem przez Wykonawcę kopię wymaganego uprawnienia budowlanego,
 - 7.1.2 poświadczoną za zgodność z oryginałem przez Wykonawcę, kopię aktualnego wpisu na listę członków właściwej izby samorządu zawodowego lub zaświadczenie potwierdzające posiadanie kwalifikacji do wykonywania zawodu inżyniera budownictwa na terytorium Rzeczypospolitej Polskiej.
 - 7.2 projekty ewentualnych umów z podwykonawcami, obejmujące swoim zakresem części zamówienia, które Wykonawca zmierza powierzyć podwykonawcom.
 - 7.3 oświadczenie o zatrudnieniu na podstawie umowy o pracę osób wykonujących czynności wchodzące w skład przedmiotu zamówienia wg. zał. nr 14
 - 7.4 kopię umowy regulującej współpracę wykonawców wspólnie ubiegających się o udzielenie zamówienia, o ile wybrana zostanie oferta wykonawców wspólnie ubiegających się o udzielenie zamówienia.
 - 7.5 harmonogram rzeczowo – finansowy.
8. Brak dokumentów wymienionych wyżej w ust.7 przed zawarciem umowy, traktowany będzie jako uchylanie się od zawarcia umowy z winy Wykonawcy.

XX. INFORMACJE DOTYCZĄCE ZABEZPIECZENIA NALEŻYTEGO WYKONANIA UMOWY

1. Zamawiający wymaga wniesienia zabezpieczenia należytego wykonania umowy przez wykonawcę, którego oferta została uznana za najkorzystniejszą.
2. Zabezpieczenie należytego wykonania umowy wynosić będzie **5 %** ceny oferty.
3. Zabezpieczenie może być wnoszone według wyboru Wykonawcy w jednej lub w kilku następujących formach:
 - 1) pieniądzu;
 - 2) poręczeniach bankowych lub poręczeniach spółdzielczej kasy oszczędnościowo-kredytowej, z tym że zobowiązanie kasy jest zawsze zobowiązaniem pieniężnym;
 - 3) gwarancjach bankowych;
 - 4) gwarancjach ubezpieczeniowych;
 - 5) poręczeniach udzielanych przez podmioty, o których mowa w art. 6b ust. 5 pkt 2 ustawy z dnia 9 listopada 2000 r. o utworzeniu Polskiej Agencji Rozwoju Przedsiębiorczości.
4. W przypadku wniesienia wadium w pieniądzu Wykonawca może wyrazić zgodę na zaliczenie kwoty wadium na poczet zabezpieczenia.
5. Zabezpieczenie wnoszone w pieniądzu wykonawca wpłaca przelewem na rachunek bankowy wskazany przez Zamawiającego. Jeżeli zabezpieczenie wniesiono w pieniądzu, Zamawiający przechowuje je na oprocentowanym rachunku bankowym. Zamawiający zwraca zabezpieczenie wniesione w pieniądzu z odsetkami wynikającymi z umowy rachunku bankowego, na którym było ono przechowywane, pomniejszone o koszt prowadzenia tego rachunku oraz prowizji bankowej za przelew pieniędzy na rachunek bankowy Wykonawcy.
6. Zabezpieczenie należytego wykonania umowy, we wszystkich formach przewidzianych w pkt XX.3., powinno zabezpieczać roszczenia wynikające z niewykonania bądź nienależytego wykonania umowy w taki sam sposób, co oznacza, iż zabezpieczenie wniesione w formie innej niż pieniądź nie może zabezpieczać roszczeń Zamawiającego w sposób mniej korzystny, niż jakby miało to miejsce w przypadku wniesienia zabezpieczenia w pieniądzu. Zabezpieczenie należytego wykonania umowy w formie gwarancji/poręczenia powinno być nieodwołalne, bezwarunkowe i płatne na pierwsze pisemne żądanie Zamawiającego. Zamawiający nie dopuszcza możliwości uzależnienia wypłaty kwot z gwarancji/poręczenia od przedłożenia jakichkolwiek dodatkowych dokumentów, bądź spełnienia jakichkolwiek warunków, poza oświadczeniem Zamawiającego, iż żądana kwota jest należna z tytułu niewykonania bądź nienależytego wykonania umowy.
7. Zabezpieczenie pozostaje do dyspozycji Zamawiającego i zachowuje swoją ważność na czas określony w umowie.
8. Zamawiający, jeżeli nie znajdzie powodu do realizacji (skonsumowania) zabezpieczenia w całości lub w części to zabezpieczenie należytego wykonania umowy podlega zwrotowi:
 - 70 % jego wartości zostanie zwolnione w ciągu 30 dni od daty wykonania zamówienia i odebrania go protokołem robót przez zamawiającego,
 - pozostała część zostanie zwrócona nie później niż 15 dni po upływie rękojmi za wady.

XXI. PROJEKTOWANE POSTANOWIENIA UMOWY W SPRAWIE ZAMÓWIENIA PUBLICZNEGO, KTÓRE ZOSTANĄ WPROWADZONE DO UMOWY W SPRAWIE ZAMÓWIENIA PUBLICZNEGO

1. Wszystkie postanowienia zawiera wzór umowy stanowiący **zał. nr 7** do SWZ.

2. Umowa pod rygorem nieważności wymaga zachowania formy pisemnej.
3. Zamawiający przewiduje możliwość zmiany zawartej umowy w stosunku do treści wybranej oferty w zakresie uregulowanym w art. 454-455 Pzp oraz wskazanym we wzorze umowy.

XXII. UMOWY O PODWYKONAWSTWO

1. Przedmiot zamówienia może być wykonywany z udziałem podwykonawców.
2. Umowa o podwykonawstwo nie może zawierać postanowień kształtujących prawa i obowiązki podwykonawcy, w zakresie kar umownych oraz postanowień dotyczących warunków wypłaty wynagrodzenia, w sposób dla niego mniej korzystny niż prawa i obowiązki wykonawcy ukształtowane postanowieniami umowy zawartej między zamawiającym a wykonawcą.
3. Zamawiający określa następujące wymagania dotyczące umów o podwykonawstwo robót budowlanych, których niespełnienie powodować będzie zgłoszenie zastrzeżeń lub sprzeciwu Zamawiającego:
 - 3.1. Wykonawca zamierzający zawrzeć umowę o podwykonawstwo jest obowiązany w trakcie realizacji umowy do przedłożenia Zamawiającemu projektu umowy podwykonawczej.
 - 3.2. Zamawiający nie wyrazi zgody na zawarcie przedstawionej mu przez wykonawcę umowy z podwykonawcą w szczególności w następujących przypadkach:
 - 3.2.1. umowa podwykonawcza nie określa stron, pomiędzy którymi jest zawarta,
 - 3.2.2. w umowie podwykonawczej strony nie wskazały wartości wynagrodzenia tytułu wykonania robót,
 - 3.2.3 w części w jakiej wynagrodzenie za wykonanie robót, które wykonawca powierza podwykonawcy przekracza wartość wynagrodzenia tych samych robót wskazanych w ofercie przetargowej wykonawcy,
 - 3.2.4. do umowy podwykonawczej nie dołączono kosztorysów (przy wynagrodzeniu kosztorysowym), z których wynika wartość należnego wynagrodzenia podwykonawcy.
 - 3.2.5. umowa podwykonawcza określa wymagalność i termin zapłaty wynagrodzenia należnego podwykonawcy w sposób inny (wymagalność)/dłuższy (termin zapłaty) niż w umowie z wykonawcą,
 - 3.2.6. postanowienia umowy podwykonawczej uzależniają zapłatę wynagrodzenia należnego podwykonawcy przez wykonawcę, od zapłaty przez Zamawiającego za wykonany zakres robót,
 - 3.2.7. postanowienia umowy podwykonawczej uniemożliwiają rozliczenie jej stron według zasad określonych w umowie z wykonawcą,
 - 3.2.8. umowa z podwykonawcą przewiduje termin realizacji robót dłuższy niż niniejsza umowa z wykonawcą,
 - 3.2.9. umowa podwykonawcza nie wskazuje osoby upoważnionej ze strony podwykonawcy do realizacji umowy, w tym podpisywania protokołów z odbioru robót,
 - 3.2.10. umowa podwykonawcza wskazuje na inny niż określony w niniejszej umowie moment odbioru wykonanych robót lub inne zdarzenie stanowiące podstawę wystawienia faktury za wykonane roboty (bezusterkowy odbiór

- częściowy/ końcowy, tj. stanowiący podstawę wystawienia faktury przez wykonawcę na rzecz zamawiającego),
- 3.2.11. umowa podwykonawcza nie zawiera zakazu przelewów wierzytelności wynikających z niej bez zgody Zamawiającego oraz zawiera zabezpieczenia pieniężne wynagrodzenia należnego podwykonawcy od wykonawcy.
- 3.3. Akceptacja lub odmowa akceptacji (zastrzeżenia do projektu umowy podwykonawczej) przez Zamawiającego nastąpi w formie pisemnej w terminie do 7 dni od dnia przedstawienia Zamawiającemu umowy podwykonawczej. Nie zgłoszenie pisemnych zastrzeżeń do przedłożonego projektu umowy w terminie 7 dni, uważa się za akceptację projektu umowy przez Zamawiającego.
- 3.4. W przypadku odmowy akceptacji umowy podwykonawczej, wykonawca nie może polecić podwykonawcy przystąpienia do realizacji robót.
- 3.5 W przypadku odmowy akceptacji umowy podwykonawczej, wykonawca będzie uprawniony do przedstawienia, wg zasad określonych w pkt 2.2, zmienionego projektu umowy, uwzględniającego w całości uwag zamawiającego, które były podstawą odmowy akceptacji projektu umowy podwykonawczej.
- 3.6 W przypadku akceptacji przez Zamawiającego przedłożonego mu projektu umowy podwykonawczej, wykonawca przedkłada Zamawiającemu poświadczoną za zgodność z oryginałem kopię zawartej umowy podwykonawczej, w terminie 7 dni od dnia jej zawarcia.
- 3.7 Jeżeli dostarczona kopia zawartej umowy z podwykonawcą nie uwzględnia w całości uwag Zamawiającego, które były podstawą odmowy akceptacji projektu umowy podwykonawczej lub nie jest zgodna z projektem umowy podwykonawczej Zamawiający zgłasza pisemny sprzeciw do umowy podwykonawczej [sprzeciw jest doręczany wykonawcy jak i podwykonawcy]. W takiej sytuacji wykonawca jest zobowiązany sporządzić aneks do zawartej umowy podwykonawczej i uwzględnić uwagi Zamawiającego.
3. Wykonawca i podwykonawca umowy o roboty budowlane przedkładają Zamawiającemu w terminie 7 dni od dnia zawarcia umowy, której przedmiotem są dostawy lub usługi związane z przedmiotem zamówienia, poświadczoną za zgodność z oryginałem kopie zawartych umów, których wartość przekracza 0,5% wartości niniejszej umowy brutto .
4. W przypadku umów, o których mowa w ust.3 , jeżeli termin zapłaty jest dłuższy niż w ppkt. 3.2.5, Zamawiający poinformuje o tym wykonawcę i wezwie go do doprowadzenia do zmiany tej umowy pod rygorem wystąpienia o zapłatę kary umownej.
5. Umowa o podwykonawstwo nie może zawierać postanowień kształtujących prawa i obowiązki podwykonawcy, w zakresie kar umownych oraz postanowień dotyczących warunków wypłaty wynagrodzenia, w sposób dla niego mniej korzystny niż prawa i obowiązki wykonawcy, ukształtowane postanowieniami umowy zawartej między Zamawiającym a wykonawcą.
6. Omówione postanowienia stosuje się odpowiednio do zmian umowy o podwykonawstwo.
7. Zlecenie wykonania części robót podwykonawcom nie zmienia zobowiązań wykonawcy wobec Zamawiającego za wykonanie tej części robót. Wykonawca jest odpowiedzialny za działania, uchybienia lub zaniedbania podwykonawcy, ich przedstawicieli lub pracowników, jak za własne działania lub zaniechania.

XXIII. POUCZENIE O ŚRODKACH OCHRONY PRAWNEJ PRZYSŁUGUJĄCYCH WYKONAWCOM W TOKU POSTĘPOWANIA O UDZIELENIE ZAMÓWIENIA

1. Środki ochrony prawnej określone w niniejszym dziale przysługują Wykonawcy, uczestnikowi konkursu oraz innemu podmiotowi, jeżeli ma lub miał interes w uzyskaniu zamówienia lub nagrody w konkursie oraz poniósł lub może ponieść szkodę w wyniku naruszenia przez zamawiającego przepisów ustawy PZP
2. Środki ochrony prawnej wobec ogłoszenia wszczynającego postępowanie o udzielenie zamówienia lub ogłoszenia o konkursie oraz dokumentów zamówienia przysługują również organizacjom wpisanym na listę, o której mowa w art. 469 pkt 15) PZP oraz Rzecznikowi Małych i Średnich Przedsiębiorców.
3. Odwołanie przysługuje na:
 - 1) niezgodną z przepisami ustawy czynność Zamawiającego, podjętą w postępowaniu o udzielenie zamówienia, w tym na projektowane postanowienie umowy;
 - 2) zaniechanie czynności w postępowaniu o udzielenie zamówienia do której zamawiający był obowiązany na podstawie ustawy;
 - 3) zaniechanie przeprowadzenia postępowania o udzielenie zamówienia, mimo że Zamawiający był do tego obowiązany.
4. Odwołanie wnosi się do Prezesa Izby. Odwołujący przekazuje zamawiającemu odwołanie wniesione w formie elektronicznej albo postaci elektronicznej albo kopie tego odwołania, jeżeli zostało ono wniesione w formie pisemnej przed upływem terminu do wniesienia odwołania w taki sposób, aby mógł on zapoznać się z jego treścią przed upływem tego terminu. Domniemywa się, że Zamawiający mógł zapoznać się z treścią odwołania przed upływem terminu do jego wniesienia, jeżeli przekazanie odpowiednio odwołania albo jego kopii nastąpiło przed upływem terminu do jego wniesienia przy użyciu środków komunikacji elektronicznej.
5. Odwołanie wobec treści ogłoszenia lub treści SWZ wnosi się w terminie 5 dni od dnia zamieszczenia ogłoszenia w Biuletynie Zamówień Publicznych lub treści SWZ na stronie internetowej.
6. Odwołanie wnosi się w terminie:
 - 1) 5 dni od dnia przekazania informacji o czynności zamawiającego stanowiącej podstawę jego wniesienia, jeżeli informacja została przekazana przy użyciu środków komunikacji elektronicznej,
 - 2) 10 dni od dnia przekazania informacji o czynności zamawiającego stanowiącej podstawę jego wniesienia, jeżeli informacja została przekazana w sposób inny niż określony w pkt 1).
7. Odwołanie w przypadkach innych niż określone w pkt 5 i 6 wnosi się w terminie 5 dni od dnia, w którym powzięto lub przy zachowaniu należytej staranności można było powziąć wiadomość o okolicznościach stanowiących podstawę jego wniesienia
8. Na orzeczenie Izby oraz postanowienie Prezesa Izby, o którym mowa w art. 519 ust. 1 ustawy PZP, stronom oraz uczestnikom postępowania odwoławczego przysługuje skarga do sądu.
9. W postępowaniu toczącym się wskutek wniesienia skargi stosuje się odpowiednio przepisy ustawy z dnia 17 listopada 1964 r. - Kodeks postępowania cywilnego o apelacji, jeżeli przepisy niniejszego rozdziału nie stanowią inaczej.
10. Skargę wnosi się do Sądu Okręgowego w Warszawie - sądu zamówień publicznych, zwanego dalej "Sądem zamówień publicznych".

11. Skargę wnosi się za pośrednictwem Prezesa Izby, w terminie 14 dni od dnia doręczenia orzeczenia Izby lub postanowienia Prezesa Izby, o którym mowa w art. 519 ust. 1 ustawy PZP, przesyłając jednocześnie jej odpis przeciwnikowi skargi. Złożenie skargi w placówce pocztowej operatora wyznaczonego w rozumieniu ustawy z dnia 23 listopada 2012 r. - Prawo pocztowe jest równoznaczne z jej wniesieniem. Prezes Izby przekazuje skargę wraz z aktami postępowania odwoławczego do sądu zamówień publicznych w terminie 7 dni od dnia jej otrzymania

XXIII . POSTANOWIENIA KOŃCOWE

1. W sprawach nie uregulowanych SWZ mają zastosowanie przepisy ustawy PZP (t.j. Dz.U. z 2023 r. poz. 1605 ze zm.)
2. Zamawiający nie dopuszcza stosowania przy rozliczeniach walut obcych.
3. Zamawiający nie przewiduje zwrotu kosztów udziału w postępowaniu.
4. Zamawiający nie przewiduje wyboru najkorzystniejszej oferty z zastosowaniem aukcji elektronicznej.
5. Zamawiający nie zastrzega możliwości ubiegania się o udzielenie zamówienia wyłącznie przez wykonawców, o których mowa w art. 94 PZP tj. mających status zakładu pracy chronionej, spółdzielnie socjalne oraz innych wykonawców, których głównym celem lub głównym celem działalności ich wyodrębnionych organizacyjnie jednostek, które będą realizowały zamówienie, jest społeczna i zawodowa integracja osób społecznie marginalizowanych.
6. Zamawiający nie wymaga zatrudnienia osób, o których mowa w art. 96 ust.2 pkt 2 PZP.
7. Wykonawca ubiegając się o udzielenie zamówienia publicznego jest zobowiązany do wypełnienia wszystkich obowiązków formalno-prawnych związanych z udziałem w postępowaniu. Do obowiązków tych należą m.in. obowiązki wynikające z RODO), w szczególności obowiązek informacyjny przewidziany w art. 13 RODO względem osób fizycznych, których dane osobowe dotyczą i od których dane te wykonawca bezpośrednio pozyskał. Jednakże obowiązek informacyjny wynikający z art. 13 RODO nie będzie miał zastosowania, gdy i w zakresie, w jakim osoba fizyczna, której dane dotyczą, dysponuje już tymi informacjami (*vide*: art. 13 ust. 4).
8. Ponadto wykonawca będzie musiał wypełnić obowiązek informacyjny wynikający z art. 14 RODO względem osób fizycznych, których dane przekazuje zamawiającemu i których dane pośrednio pozyskał, chyba że ma zastosowanie co najmniej jedno z włączeń, o których mowa w art. 14 ust. 5 RODO. (wzór oświadczenia zał. Nr 14)

Załączniki:

1. Wzór formularza oferty
2. Wzór oświadczenia o spełnieniu warunków udziału w postępowaniu i braku podstaw wykluczenia
- 2A Wzór oświadczenia wykonawcy dotyczące przesłanek wykluczenia z art. 5K rozporządzenia 833/2014
3. Wzór wykazu wykonanych robót
4. Wzór wykazu osób uczestniczących w realizacji przedmiotu zamówienia
5. Niewiążący wzór zobowiązania o oddania Wykonawcy do dyspozycji niezbędnych zasobów na potrzeby wykonania zamówienia
6. Wzór pełnomocnictwa
7. Wzór umowy

8. Wzór harmonogramu robót.
9. Wzór informacji o przynależności do grupy kapitałowej lub o nie przynależności do grupy kapitałowej
10. Przedmiar robót
11. Dokumentacja projektowo-techniczna (11a-11c):
 - projekt architektoniczno-budowlany,
 - projekt techniczny,
 - projekt zagospodarowania terenu.
12. Szczegółowa specyfikacja techniczna wykonania i odbioru robót budowlanych
13. Wzór oświadczenia wymaganego od wykonawcy w zakresie wypełnienia obowiązków informacyjnych wynikających z RODO
14. Wzór oświadczenia o zatrudnieniu.
15. Wzór oświadczenia wykonawcy o aktualności informacji zawartych w oświadczeniu o który mowa w art.125 ust 1 PZP w zakresie podstaw wykluczenia z postępowania
16. Karta gwarancyjna do umowy
17. Wzór oświadczenia podmiotu udostępniającego zasoby o niepodleganiu wykluczeniu z udziału w postępowaniu i spełnianiu warunków udziału w postępowaniu.
18. Identyfikator postępowania.

Sporządził:
dn.14.03.2024 r.
Marcin Telaczyński

Nadleśniczy

(Nazwa i adres wykonawcy)

Adres e skrzynki ePUAP: _____

Adres e-mail _____

_____, dnia _____ r.

OFERTA

Skarb Państwa - Państwowe Gospodarstwo Leśne Lasy Państwowe

Nadleśnictwo Biała Podlaska

ul. Warszawska 37, 21-500 Biała Podlaska

Odpowiadając na ogłoszenie o zamówieniu w trybie podstawowym bez negocjacji na zadanie pn.: **II postępowanie na "Budowa budynku kancelarii podwójnej na potrzeby Leśnictwa Rudka, Zaścianek"** składamy niniejszym ofertę :

1. Za wykonanie przedmiotu zamówienia oferujemy następujące wynagrodzenie:

netto _____zł

(słownie: _____
_____ złotych),

VAT: 23 % tj: _____ zł (słownie: _____ złotych),

cenę brutto _____ zł

(słownie: _____
_____ złotych).

2. Wynagrodzenie zaoferowane w pkt 1 powyżej wynika z **załączonego kosztorysu ofertowego** i stanowi sumę wartości całkowitych brutto za poszczególne pozycje (prace) tworzące to zamówienie.

3. **Oświadczamy**, że zapoznaliśmy się ze specyfikacją warunków zamówienia, w tym także ze wzorem umowy i uzyskaliśmy wszelkie informacje niezbędne do przygotowania niniejszej oferty, uważamy się za związanych niniejszą ofertą przez czas wskazany w specyfikacji warunków zamówienia. W przypadku wyboru naszej oferty zobowiązujemy się do zawarcia umowy zgodnej z niniejszą ofertą, na warunkach określonych w specyfikacji warunków zamówienia oraz w miejscu i terminie wyznaczonym przez Zamawiającego, a przed zawarciem umowy **wniesienia zabezpieczenia należytego wykonania umowy**.

Oświadczamy, że kierownik budowy i kierownicy robót posiadają wymagane kwalifikacje, doświadczenie oraz uprawnienia do pełnienia samodzielnych funkcji technicznych w budownictwie zgodnie z wymaganiami określonymi w SWZ.

- 3A. Roboty budowlane stanowiące przedmiot zamówienia wykonamy **do 6 miesięcy od daty podpisania umowy**.

4. Informujemy, że wybór oferty:

nie będzie/będzie* prowadzić do powstania u Zamawiającego obowiązku podatkowego zgodnie z przepisami o podatku od towarów i usług,

Rodzaj usługi, których świadczenie będzie prowadzić do powstania u Zamawiającego obowiązku podatkowego zgodnie z przepisami o podatku od towarów i usług (VAT):

Wartość ww. usług bez kwoty podatku od towarów i usług (VAT) wynosi:
_____ PLN.

(dotyczy Wykonawców, których oferty będą generować obowiązek doliczania wartości podatku VAT do wartości netto oferty, tj. w przypadku:

-wewnątrzwspólnotowego nabycia towarów,

-mechanizmu odwróconego obciążenia, o którym mowa w art. 17 ust. 1 pkt 7 ustawy o podatku od towarów i usług,

-importu usług lub importu towarów, z którymi wiąże się obowiązek doliczenia przez zamawiającego przy porównywaniu cen ofertowych podatku VAT.)

* właściwe zaznaczyć

5. Oświadczamy, że uważamy się za związanych niniejszą ofertą przez czas wskazany w specyfikacji warunków zamówienia. Akceptujemy warunki płatności, zgodnie z wymogami określonymi we wzorze umowy **przelewem w ciągu 14 dni** od daty doręczenia do siedziby Zamawiającego prawidłowo wystawionej faktury.

Udzielimy na wykonany przedmiot umowy nieodpłatnej gwarancji jakości na okres nie krótszy niż _____ miesiące licząc od dnia końcowego odbioru robót.

6. Następujące zakresy rzeczowe wchodzące w przedmiot zamówienia zamierzamy zlecić następującym podwykonawcom:

Podwykonawca (firma lub nazwa, adres)	Zakres rzeczowy

Nazwy (firmy) podwykonawców, na których zasoby powołujemy się na zasadach określonych w art. 118 PZP, w celu wykazania spełniania warunków udziału w postępowaniu

7. Następujące informacje zawarte w naszej ofercie stanowią tajemnicę przedsiębiorstwa:

Uzasadnienie zastrzeżenia ww. informacji jako tajemnicy przedsiębiorstwa zostało załączone do naszej oferty.

8. Wszelką korespondencję w sprawie niniejszego postępowania należy kierować na:

adres skrzynki ePUAP: _____

e-mail: _____

Wykonawca jest mikro, małym, średnim przedsiębiorcą - **TAK/NIE***

** (należy zaznaczyć właściwą odpowiedź – w przypadku składania oferty przez podmioty występujące wspólnie ww. informację należy podać odpowiednio w odniesieniu do wszystkich współników spółki cywilnej lub członków konsorcjum. Definicja mikro, małego i średniego przedsiębiorcy znajduje się w art. 7 ustawy z dnia 6 marca 2018 Prawo przedsiębiorców (t.j. Dz.U. z 2021r, poz.162 .)*

10. Oświadczam, że – zgodnie z § 13 ust. 2 Rozporządzenia Ministra Rozwoju, Pracy i Technologii z dnia 23 grudnia 2020r. w sprawie podmiotowych środków dowodowych oraz innych dokumentów lub oświadczeń jakich może żądać zamawiający od Wykonawcy– Zamawiający ma możliwość uzyskania i samodzielnego pobrania, następujących oświadczeń i dokumentów bezpośrednio za pomocą ogólnodostępnych i bezpłatnych baz danych:

L.p.	Rodzaj oświadczenia/dokumentu	Adres strony internetowej ogólnodostępnej i bezpłatnej bazy danych, skąd Zamawiający może pobrać samodzielnie wskazane oświadczenie/dokument
1		
...		

12. Oświadczam (-my), że zapoznałam/em/(liśmy) się z klauzulą informacyjną zawartą w SWZ/ oraz wypełniłam/łam/(liśmy) obowiązki informacyjne przewidziane w art. 13 lub art. 14 RODO¹⁾ wobec osób fizycznych, od których dane osobowe bezpośrednio lub pośrednio pozyskałam w celu ubiegania się o udzielenie zamówienia publicznego w niniejszym postępowaniu.²

¹⁾ Rozporządzenie Parlamentu Europejskiego i Rady (UE) 2016/679 z dnia 27 kwietnia 2016 r. w sprawie ochrony osób fizycznych w związku z przetwarzaniem danych osobowych i w sprawie swobodnego przepływu takich danych oraz uchylenia dyrektywy 95/46/WE (ogólne rozporządzenie o ochronie danych) (Dz. Urz. UE L 119 z 04.05.2016, str. 1).

²⁾ W przypadku gdy wykonawca nie przekazuje danych osobowych innych niż bezpośrednio jego dotyczących lub zachodzi wyłączenie stosowania obowiązku informacyjnego, stosownie do art. 13 ust. 4 lub art. 14 ust. 5 RODO treści oświadczenia wykonawca nie składa (usunięcie treści oświadczenia np. przez jego wykreślenie).

13. Zobowiązujemy się na czas realizacji przedmiotu zamówienia, do zatrudniania osób na warunkach określonych w SWZ na podstawie umowy o pracę w oparciu o przepisy Kodeksu pracy.

14. Pełnomocnikiem w przypadku składania oferty wspólnej do reprezentowania w postępowaniu i do zawarcia umowy jest _____*

15. Załącznikami do niniejszej oferty są:

* - właściwie oznaczyć

podpis

Dokument musi być złożony pod rygorem nieważności w formie elektronicznej, o której mowa w art. 78(1) KC (tj. podpisany kwalifikowanym podpisem elektronicznym) lub w postaci elektronicznej opatrzonej podpisem zaufanym lub podpisem osobistym

(Nazwa i adres Wykonawcy)

OŚWIADCZENIE WYKONAWCY
składane na podstawie art. 125 ust. 1 ustawy z dnia 11.09.2019r.
Prawo zamówień publicznych (dalej jako: ustawa PZP),

DOTYCZACE SPEŁNIANIA WARUNKÓW UDZIAŁU W POSTĘPOWANIU ORAZ O
BRAKU PODSTAW DO WYKLUCZENIA Z POSTĘPOWANIA

Na potrzeby postępowania o udzielenie zamówienia publicznego pn.: **II postępowanie na "Budowa budynku kancelarii podwójnej na potrzeby Leśnictwa Rudka, Zaścianek"** prowadzonego przez Nadleśnictwo Biała Podlaska, oświadczam, co następuje:

1. Oświadczam, że spełniam warunki udziału w postępowaniu określone przez Zamawiającego w dziale VII ust.1 pkt 1.1-1.4 SWZ.

Ponadto oświadczam, że w celu wykazania spełniania warunków udziału w postępowaniu, określonych przez Zamawiającego w pkt _____ SWZ (wskazać właściwą jednostkę redakcyjną SWZ, w której określono warunki udziału w postępowaniu), polegam na zasobach następującego/ych _____ podmiotu/ów:

.....
.....

w następującym zakresie: (wskazać podmiot i określić odpowiedni zakres dla wskazanego podmiotu)

2. Oświadczam, że **nie zachodzą** wobec mnie podstawy wykluczenia z postępowania o udzielenie zamówienia, o których mowa w art. 108 ust. 1 pkt 1-6 Pzp i art.109 ust. 1 pkt 1,4,7 Pzp).*

JEŻELI DOTYCZY:

Oświadczam, że **zachodzą** w stosunku do mnie podstawy wykluczenia z postępowania na podstawie art. Pzp (podać mającą zastosowanie podstawę wykluczenia spośród wymienionych w art.108 ust. 1 pkt 1,2,3,4,5,6). Jednocześnie oświadczam, że w związku z w/w okolicznością, na podstawie art. 110 ust. 2 Pzp podjąłem następujące środki naprawcze*

3. Oświadczam, że wszystkie informacje podane w powyższych oświadczeniach są aktualne i zgodne z prawdą oraz zostały przedstawione z pełną świadomością konsekwencji wprowadzenia Zamawiającego w błąd przy przedstawianiu informacji.

....., dnia 20.... r.

.....
(podpis osoby uprawnionej do reprezentacji Wykonawcy/Podwykonawcy)

**niepotrzebne skreślić*

Dokument może być przekazany:

(1) w postaci elektronicznej opatrzonej kwalifikowanym podpisem elektronicznym przez wykonawcę lub w postaci elektronicznej opatrzonej podpisem zaufanym lub podpisem osobistym

(2) jako cyfrowe odwzorowanie dokumentu, który został sporządzony w postaci papierowej i opatrzony własnoręcznym podpisem potwierdzające zgodność odwzorowania cyfrowego z dokumentem w postaci papierowej; cyfrowe odwzorowanie dokumentu (elektroniczna kopia dokumentu, który został sporządzony w postaci papierowej i opatrzony własnoręcznym podpisem) jest opatrywane kwalifikowanym podpisem elektronicznym przez wykonawcę lub przez notariusza.

(Nazwa i adres wykonawcy)

_____, dnia _____ r.

OŚWIADCZENIE WYKONAWCY*
DOTYCZĄCE PRZEŚLANEK WYKLUCZENIA Z ART. 5K ROZPORZĄDZENIA 833/2014
SKŁADANE NA PODSTAWIE ART. 125 UST. 1 PZP

Na potrzeby postępowania o udzielenie zamówienia publicznego prowadzonego w trybie podstawowym bez negocjacji na podstawie art. 275 pkt 1) **II postępowanie na "Budowa budynku kancelarii podwójnej na potrzeby Leśnictwa Rudka, Zaścianek"**

Ja niżej podpisany

działając w imieniu i na rzecz

oświadczam, że nie podlegam/reprezentowany przeze mnie Wykonawca nie podlega wykluczeniu z postępowania na podstawie art. 5k rozporządzenia Rady (UE) nr 833/2014 z dnia 31 lipca 2014 r. dotyczącego środków ograniczających w związku z działaniami Rosji destabilizującymi sytuację na Ukrainie (Dz. Urz. UE nr L 229 z 31.7.2014, str. 1 – „rozporządzenie 833/2014”), w brzmieniu nadanym rozporządzeniem Rady (UE) 2022/576 w sprawie zmiany rozporządzenia (UE) nr 833/2014 dotyczącego środków ograniczających w związku z działaniami Rosji destabilizującymi sytuację na Ukrainie (Dz. Urz. UE nr L 111 z 8.4.2022, str. 1 – „rozporządzenie 2022/576”).¹

INFORMACJA DOTYCZĄCA POLEGANIA NA ZDOLNOŚCIACH LUB SYTUACJI PODMIOTU UDOSTĘPNIAJĄCEGO ZASOBY W ZAKRESIE ODPOWIADAJĄCYM PONAD 10% WARTOŚCI ZAMÓWIENIA:

¹ Zgodnie z treścią art. 5k ust. 1 rozporządzenia 833/2014 w brzmieniu nadanym rozporządzeniem 2022/576 zakazuje się udzielania lub dalszego wykonywania wszelkich zamówień publicznych lub koncesji objętych zakresem dyrektyw w sprawie zamówień publicznych, a także zakresem art. 10 ust. 1, 3, ust. 6 lit. a)–e), ust. 8, 9 i 10, art. 11, 12, 13 i 14 dyrektywy 2014/23/UE, art. 7 i 8, art. 10 lit. b)–f) i lit. h)–j) dyrektywy 2014/24/UE, art. 18, art. 21 lit. b)–e) i lit. g)–i), art. 29 i 30 dyrektywy 2014/25/UE oraz art. 13 lit. a)–d), lit. f)–h) i lit. j) dyrektywy 2009/81/WE na rzecz lub z udziałem:

- a) obywateli rosyjskich lub osób fizycznych lub prawnych, podmiotów lub organów z siedzibą w Rosji;
- b) osób prawnych, podmiotów lub organów, do których prawa własności bezpośrednio lub pośrednio w ponad 50 % należą do podmiotu, o którym mowa w lit. a) niniejszego ustępu; lub
- c) osób fizycznych lub prawnych, podmiotów lub organów działających w imieniu lub pod kierunkiem podmiotu, o którym mowa w lit. a) lub b) niniejszego ustępu,

w tym podwykonawców, dostawców lub podmiotów, na których zdolności polega się w rozumieniu dyrektyw w sprawie zamówień publicznych, w przypadku gdy przypada na nich ponad 10 % wartości zamówienia.

[UWAGA: wypełnić tylko w przypadku podmiotu udostępniającego zasoby, na którego zdolnościach lub sytuacji wykonawca polega w zakresie odpowiadającym ponad 10% wartości zamówienia. W przypadku więcej niż jednego podmiotu udostępniającego zasoby, na którego zdolnościach lub sytuacji wykonawca polega w zakresie odpowiadającym ponad 10% wartości zamówienia, należy zastosować tyle razy, ile jest to konieczne.]

Oświadczam, że w celu wykazania spełniania warunków udziału w postępowaniu, określonych przez zamawiającego w _____ SWZ (wskazać dokument i właściwą jednostkę redakcyjną dokumentu, w której określono warunki udziału w postępowaniu), polegam na zdolnościach lub sytuacji następującego podmiotu udostępniającego zasoby:

_____ (podać pełną nazwę/firmę, adres, a także w zależności od podmiotu: NIP/PESEL, KRS/CEiDG),
w następującym zakresie:

(określić odpowiedni zakres udostępnianych zasobów dla wskazanego podmiotu),
co odpowiada ponad 10% wartości przedmiotowego zamówienia

OŚWIADCZENIE DOTYCZĄCE PODWYKONAWCY, NA KTÓREGO PRZYPADA PONAD 10% WARTOŚCI ZAMÓWIENIA:

[UWAGA: wypełnić tylko w przypadku podwykonawcy (niebędącego podmiotem udostępniającym zasoby), na którego przypada ponad 10% wartości zamówienia. W przypadku więcej niż jednego podwykonawcy, na którego zdolnościach lub sytuacji wykonawca nie polega, a na którego przypada ponad 10% wartości zamówienia, należy zastosować tyle razy, ile jest to konieczne.]

Oświadczam, że w stosunku do następującego podmiotu, będącego podwykonawcą, na którego przypada ponad 10% wartości zamówienia: _____

_____ (podać pełną nazwę/firmę, adres, a także w zależności od podmiotu: NIP/PESEL, KRS/CEiDG),
nie zachodzą podstawy wykluczenia z postępowania o udzielenie zamówienia przewidziane w art. 5k rozporządzenia 833/2014 w brzmieniu nadanym rozporządzeniem 2022/576.

OŚWIADCZENIE DOTYCZĄCE DOSTAWCY, NA KTÓREGO PRZYPADA PONAD 10% WARTOŚCI ZAMÓWIENIA:

[UWAGA: wypełnić tylko w przypadku dostawcy, na którego przypada ponad 10% wartości zamówienia. W przypadku więcej niż jednego dostawcy, na którego przypada ponad 10% wartości zamówienia, należy zastosować tyle razy, ile jest to konieczne.]

Oświadczam, że w stosunku do następującego podmiotu, będącego dostawcą, na którego przypada ponad 10% wartości zamówienia: _____

_____ (podać pełną nazwę/firmę, adres, a także w zależności od podmiotu: NIP/PESEL, KRS/CEiDG),
nie zachodzą podstawy wykluczenia z postępowania o udzielenie zamówienia przewidziane w art. 5k rozporządzenia 833/2014 w brzmieniu nadanym rozporządzeniem 2022/576.

OŚWIADCZENIE DOTYCZĄCE PODANYCH INFORMACJI:

Oświadczam, że wszystkie informacje podane w powyższych oświadczeniach są aktualne i zgodne z prawdą oraz zostały przedstawione z pełną świadomością konsekwencji wprowadzenia zamawiającego w błąd przy przedstawianiu informacji.

INFORMACJA DOTYCZĄCA DOSTĘPU DO PODMIOTOWYCH ŚRODKÓW DOWODOWYCH:

Wskazuję następujące podmiotowe środki dowodowe, które można uzyskać za pomocą bezpłatnych i ogólnodostępnych baz danych, oraz dane umożliwiające dostęp do tych środków:

1) _____

(wskazać podmiotowy środek dowodowy, adres internetowy, wydający urząd lub organ, dokładne dane referencyjne dokumentacji)

2) _____

(wskazać podmiotowy środek dowodowy, adres internetowy, wydający urząd lub organ, dokładne dane referencyjne dokumentacji)

(podpis)

** oświadczenie to składa każdy z wykonawców wspólnie ubiegających się o udzielenie zamówienia (w przypadku wspólnego ubiegania się o udzielenie zamówienia).*

Dokument musi być złożony pod rygorem nieważności w formie elektronicznej (tj. podpisany kwalifikowanym podpisem elektronicznym)

WYKAZ WYKONANYCH ROBÓT BUDOWLANYCH

Składając ofertę w odpowiedzi na ogłoszenie o zamówieniu publicznym prowadzonym w trybie podstawowym bez negocjacji na: **II postępowanie na "Budowa budynku kancelarii podwójnej na potrzeby Leśnictwa Rudka, Zaścianek"**, informuję że w ciągu ostatnich pięciu lat przed upływem terminu składania ofert zrealizowałem następujące zamówienia:

Lp.	Miejsce wykonania (Nazwa Zamawiającego)	Data wykonania	Wartość Zamówienia Brutto w zł (PLN)*	Rodzaj wykonanych robót	Uwagi

* Wykonawcy, którzy realizowali zamówienia w innych walutach, powinni dokonać przeliczenia na PLN wg średniego kursu walut, wyliczanego i ogłaszanego przez Narodowy Bank Polski na dzień zakończenia realizacji zamówienia potwierdzającego posiadanie stosownego doświadczenia.

Na potwierdzenie powyższego załączam dowody dotyczące wykonanych robót ... szt

..... , dnia 20.....r.

.....
(*podpis upelnomocnionego przedstawiciela Wykonawcy*)

Dokument może być przekazany w postaci elektronicznej opatrzonej kwalifikowanym podpisem elektronicznym przez wykonawcę lub w postaci elektronicznej opatrzonej podpisem zaufanym lub podpisem osobistym jako cyfrowe odwzorowanie dokumentu sporządzonego w postaci papierowej i opatrzonego własnoręcznym podpisem (tj. jako elektroniczna kopia dokumentu opatrzona kwalifikowanym podpisem elektronicznym przez wykonawcę)

**WYKAZ OSÓB,
KTÓRE BĘDĄ UCZESTNICZYĆ W WYKONANIU ZAMÓWIENIA**

Nawiązując do ogłoszenia o postępowaniu o zamówienie publiczne prowadzonym przez Skarb Państwa – Państwowe Gospodarstwo Leśne – Lasy Państwowe Nadleśnictwo Biała Podlaska, w trybie podstawowym bez negocjacji na wykonanie robót budowlanych pn.: **II postępowanie na "Budowa budynku kancelarii podwójnej na potrzeby Leśnictwa Rudka, Zaścianek"**, przedstawiamy wykaz osób, które będą uczestniczyć w wykonywaniu przedmiotowego zamówienia:

L.p.	Imię i nazwisko osoby oraz podstawa dysponowania tą osobą przez Wykonawcę ¹	Zakres czynności wykonywanych przez osobę przy realizacji zamówienia	Uprawnienia budowlane – specjalność oraz zakres, numer, data wydania, organ wydający	Zaświadczenie o przynależności do izby samorządu zawodowego inżynierów budownictwa – numer, izba wydająca, data ważności	Wykonawca dysponujący osobą ²

....., dnia..... 20....r.

.....
(podpis uprawnionego przedstawiciela Wykonawcy)

Dokument może być przekazany w postaci elektronicznej opatrzonej kwalifikowanym podpisem elektronicznym przez wykonawcę lub w postaci elektronicznej opatrzonej podpisem zaufanym lub podpisem osobistym jako cyfrowe odwzorowanie dokumentu sporządzonego w postaci papierowej i opatrzonego własnoręcznym podpisem (tj. jako elektroniczna kopia dokumentu opatrzona kwalifikowanym podpisem elektronicznym przez wykonawcę)

¹ Należy podać rodzaj umowy wiążącej Wykonawcę ze wskazaną osobą (np. umowa o pracę, umowa zlecenie, itp.)

² Jeżeli daną osobą, zdolną do wykonania zamówienia, wskazaną w Wykazie nie dysponuje Wykonawca składający Ofertę, a posiadane przez nią uprawnienia budowlane i deklarowana przynależność do właściwej izby samorządu zawodowego inżynierów budownictwa wykazywane są przez niego na potwierdzenie spełnienia warunku udziału w postępowaniu, należy dołączyć dokumenty potwierdzające, że Wykonawca będzie dysponował zasobami niezbędnymi do realizacji przedmiotowego zamówienia, np. pisemne zobowiązanie wykonawcy dysponującego tą osobą (lub zobowiązanie tej osoby, jeżeli nie dysponuje nią żaden podmiot) do oddania jej do dyspozycji Wykonawcy składającego Ofertę przy wykonywaniu przedmiotowego zamówienia.

(Nazwa i adres podmiotu udostępniającego zasoby)

_____, dnia _____ r.

**ZOBOWIĄZANIE O ODDANIU WYKONAWCY DO DYSPOZYCJI
NIEZBĘDNYCH ZASOBÓW NA POTRZEBY WYKONANIA ZAMÓWIENIA**

Działając w imieniu _____

z siedzibą w _____ oświadczam, ww. podmiot trzeci zobowiązuje się, na zasadzie art. 118 ustawy z dnia 11 września 2019 r. Prawo zamówień publicznych (tekst jedn.: Dz. U. z 2021 r. poz. 1129 z późn. zm.) udostępnić wykonawcy przystępującemu do postępowania w sprawie zamówienia publicznego prowadzonego w trybie przetargu nieograniczonego na **II postępowanie na "Budowa budynku kancelarii podwójnej na potrzeby Leśnictwa Rudka, Zaścianek"**.

(dalej: „Postępowanie”), tj. _____

_____ z siedzibą w _____ (dalej: „Wykonawca”), następujące zasoby:

- _____,
- _____,

na potrzeby spełnienia przez Wykonawcę następujących warunków udziału w Postępowaniu:

Wykonawca będzie mógł wykorzystywać ww. zasoby przy wykonywaniu zamówienia w następujący sposób:

_____ W wykonywaniu zamówienia będziemy uczestniczyć w następującym czasie i zakresie:

Ww. podmiot trzeci, na zdolnościach którego wykonawca polega w odniesieniu do warunków udziału w postępowaniu dotyczących wykształcenia, kwalifikacji zawodowych lub doświadczenia, zrealizuje usługi, których wskazane zdolności dotyczą.

Z Wykonawcą łączyć nas będzie: _____

(podpis)

Nazwa konsorcjum

Wzór pełnomocnictwa do wykorzystania w zakresie zgodnym z zawartą umową Konsorcjum

....., dnia20.....r.

dotyczy zamówienia nr

PEŁNOMOCNICTWO

Działając w imieniu:

1.
(nazwa wykonawcy i adres)
2.
3.

ubiegających się wspólnie o udzielenie wskazanego niżej zamówienia publicznego i wyrażających niniejszym zgodę na wspólne poniesienie związanej z tym solidarnej odpowiedzialności na podstawie art. 445 ust.1 ustawy z dnia 11.09.2019r. – Prawo zamówień publicznych (t.j. Dz. U. z 2021 r., poz. 1129 z późn.zm.) zwanych łącznie „Wykonawcami”, ustanawiamy..... z siedzibą w Pełnomocnikiem w rozumieniu art. 58 ust.2 Prawa Zamówień Publicznych i udzielamy pełnomocnictwa do reprezentowania wszystkich Wykonawców, jak również każdego z nich z osobna, w postępowaniu o udzielenie zamówienia publicznego prowadzonego przez Nadleśnictwo Biała Podlaska w trybie podstawowym bez negocjacji na **II postępowanie na "Budowa budynku kancelarii podwójnej na potrzeby Leśnictwa Rudka, Zaścianek"** (dalej zwanego Postępowaniem).

Niniejsze pełnomocnictwo obejmuje w szczególności umocowanie do:

- a) podpisania i złożenia w imieniu Wykonawców oferty,
- b) składania w imieniu Wykonawców w toku postępowania wszelkich oświadczeń i dokonywania czynności przewidzianych przepisami prawa oraz składania innych oświadczeń w związku z postępowaniem, w tym zadawania pytań, składania

- wyjaśnień dotyczących treści oferty oraz innych dokumentów składanych przez Wykonawców w związku z postępowaniem,
- c) wnoszenia w imieniu Wykonawców przysługujących im w postępowaniu środków ochrony prawnej jak również złożenia oświadczenia o przyłączeniu do odwołania po jednej ze stron,
 - d) wnoszenia w imieniu Wykonawców pism procesowych w postępowaniu przed Krajową Izbą Odwoławczą oraz Sądem Okręgowym,
 - e) reprezentowania Wykonawców na posiedzeniu i na rozprawie przed Krajową Izbą Odwoławczą oraz przed Sądem Okręgowym,
 - f) podpisania w imieniu Wykonawców umowy z Zamawiającym.
- g) do potwierdzania za zgodność z oryginałem dokumentów
h)

Pełnomocnictwo niniejsze zostaje udzielone na czas nieokreślony i pozostaje ważne i skuteczne do chwili jego odwołania, które nie może nastąpić przed:

- zawarciem umowy w sprawie zamówienia publicznego będącego przedmiotem postępowania (lub),
- ostatecznym zakończeniem postępowania względem Wykonawców, [tj. przed ziszczeniem się któregokolwiek z wyżej wymienionych zdarzeń].

Pełnomocnik jest niniejszym uprawniony do udzielania dalszych pełnomocnictw, do samodzielnego działania w imieniu Wykonawców we wskazanym wyżej zakresie.

Podpisy zgodnie z zasadami reprezentacji

1.....

2.....

3.....

.....
(podpis pełnomocnika)

Dokument może być przekazany:

(1) jako dokument elektroniczny, który został sporządzony w postaci elektronicznej opatrzonej kwalifikowanym podpisem elektronicznym przez wykonawcę lub w postaci elektronicznej opatrzonej podpisem zaufanym lub podpisem osobistym

(2) jako cyfrowe odwzorowanie dokumentu, który został sporządzony w postaci papierowej i opatrzony własnoręcznym podpisem potwierdzające zgodność odwzorowania cyfrowego z dokumentem w postaci papierowej; cyfrowe odwzorowanie dokumentu (elektroniczna kopia dokumentu, który został sporządzony w postaci papierowej i opatrzony własnoręcznym podpisem) jest opatrywane kwalifikowanym podpisem elektronicznym lub opatrzonej podpisem zaufanym lub podpisem osobistym przez wykonawcę lub przez notariusza.

WZÓR
Umowa nr SA.271.2024

zawarta w dniu 2024 r. w Białej Podlaskiej, pomiędzy:

- 1) Skarbem Państwa - Państwowym Gospodarstwem Leśnym Lasy Państwowe Nadleśnictwem Biała Podlaska z siedzibą przy ul. Warszawskiej 37, 21-500 Biała Podlaska, posiadającym NIP: 537-000-93-55 oraz REGON: 030011316 zwanym w dalszej treści umowy „**Nadleśnictwem**”, reprezentowanym przez:

Nadleśniczego- Tomasza Bylinę
zwanymi łącznie „**Zamawiającym**”

a

- 2) (w przypadku osób prawnych i spółek handlowych nieposiadających osobowości prawnej)

.....z siedzibą w
ul., -
wpisaną do rejestru przedsiębiorców Krajowego Rejestru Sądowego w Sądzie Rejonowym w
..... pod numerem
NIP, REGON

reprezentowaną przez:

.....,
zwaną dalej „**Wykonawcą**”,

lub

(w przypadku osób fizycznych wpisanych do Centralnej Ewidencji i Informacji o Działalności Gospodarczej)

p. przedsiębiorcą prowadzącym działalność gospodarczą pod nazwą
....., posiadającym NIP: oraz REGON,
wpisanym do Centralnej Ewidencji i Informacji o Działalności Gospodarczej Rzeczypospolitej
Polskiej zwanym w dalszej treści umowy „**Wykonawcą**”, działającą/ym osobiście

zaś wspólnie zwanymi dalej „**Stronami**”, a odrębnie „**Stroną**”.

Zważywszy, że Zamawiający, w wyniku przeprowadzonego postępowania o udzielenie zamówienia publicznego w trybie podstawowym, na podstawie Ustawy z dnia 11.09.2019 r. – Prawo zamówień publicznych (t.j. Dz.U. z 2023 r. poz. 1605 z późn. zm., dalej : „ustawa Pzp”), w przedmiocie **II postępowanie na "Budowa budynku kancelarii podwójnej na potrzeby Leśnictwa Rudka, Zaścianek" zn. spr.:SA.270.10.2024**, dokonał wyboru oferty Wykonawcy, Strony uzgadniają, co następuje:

§1.

Przedmiot umowy

1. Zamawiający zamawia, a Wykonawca przyjmuje do wykonania:
 - 1) roboty budowlane związane z realizacją zamówienia "Budowa budynku kancelarii podwójnej na potrzeby Leśnictwa Rudka, Zaścianek",
 - 2) objęcie obowiązków przez uprawnionego kierownika budowy (robót) wskazanego w załączniku 4 do specyfikacji warunków zamówienia (dalej: SWZ).

- 3) szczegółowy opis przedmiotu zamówienia zawiera dokumentacja projektowa i specyfikacje techniczne wykonania i odbioru robót .
- 4) Roboty budowlane, zwane dalej „robotami” lub „robotami budowlanymi” należy wykonać zgodnie z ofertą Wykonawcy stanowiącą Załącznik nr 1 do niniejszej umowy oraz zgodnie z zasadami wiedzy technicznej i powszechnie obowiązującymi w Rzeczypospolitej Polskiej przepisami prawa, w terminie określonym umową.
- 5) Wykonawca zobowiązuje się także wykonać inne obowiązki wynikające z zapisów niniejszej umowy.
 2. Wykonawca zobowiązuje się wykonać wszystkie roboty budowlane opisane dokumentacją projektową oraz Szczegółowa Specyfikacja Techniczna Wykonania i Odbioru Robót Budowlanych [SSTWiORB], niezbędne do realizacji przedmiotu umowy.
3. Wykonawca zobowiązuje się wykonać roboty budowlane, które nie zostały wyszczególnione lub przekraczają ilości przedmiaru robót a są konieczne do realizacji przedmiotu umowy i wynikają z dokumentacji projektowej m. in. projektu budowlanego, projektu technicznego i/lub SSTWiORB. Wykonanie tych robót nie wymaga zawarcia odrębnej umowy.
4. Rozliczenie ewentualnych robót, które nie zostały wyszczególnione w przedmiarze robót nastąpi na podstawie kosztorysu, gdy nie będzie możliwe rozliczenie tych robót w oparciu o ceny przyjęte w kosztorysie ofertowym, wycenionego w oparciu o ceny z SEKOCENBUD (lub inny cennik robót budowlanych zaakceptowany przez Zamawiającego) - średnie ceny materiałów, sprzętu i robocizny obowiązujące w dniu sporządzenia protokołu konieczności na te roboty. Narzuty kosztów pośrednich i zysku zostaną przyjęte na poziomie kosztorysu ofertowego złożonego w postępowaniu o zamówienie publiczne którego wynikiem jest zawarcie niniejszej umowy [dalej : kosztorys ofertowy]. O konieczności wykonania robót, które nie zostały wyszczególnione w przedmiarze robót Wykonawca pisemnie – protokołem konieczności powiadamia Zamawiającego wraz z dołączeniem kosztorysu. Zamawiający w terminie 7 dni od daty otrzymania protokołu konieczności, po sprawdzeniu przez inspektora nadzoru inwestorskiego, zawiadamia Wykonawcę o decyzji w sprawie zatwierdzenia protokołu konieczności. Po jego zatwierdzeniu przez Zamawiającego Strony dokonają zmiany umowy. Wzór protokołu konieczności wykonania robót dodatkowych/zamiennych stanowi załącznik nr 2 do umowy.
5. Bez uprzedniej zgody Zamawiającego mogą być wykonane jedynie prace niezbędne ze względu na bezpieczeństwo lub konieczność zapobieżenia awarii.
6. W przypadku gdy ilość faktycznie wykonanych prac będzie odbiegała od ilości prac wynikających z przedmiaru robót będących podstawą obliczenia wynagrodzenia kosztorysowego, wynagrodzenie określone w §9 ust. 1 zostanie proporcjonalnie zmniejszone lub zwiększone przy zachowaniu cen jednostkowych zawartych w kosztorysie ofertowym o którym mowa w ust. 4 powyżej.
7. Za roboty niewykonane, jako zbędne, a objęte kosztorysem ofertowym, wynagrodzenie nie przysługuje.
8. Wykonawca zobowiązuje się do realizacji robót zamiennych w stosunku do robót budowlanych opisanych w dokumentacji projektowej, jeżeli ich wykonanie jest konieczne dla realizacji umowy zgodnie z zasadami wiedzy technicznej, na zasadach określonych w § 16 umowy.
9. Rozliczenie ewentualnych robót zamiennych nastąpi kosztorysem różnicowym, który stanowić będzie różnicę pomiędzy kosztorysem ofertowym dla robót podstawowych, a kosztorysem robót zamiennych. Wartość robót zamiennych zostanie wyceniona w oparciu o ceny z SEKOCENBUD (lub inny cennik robót budowlanych zaakceptowany przez Zamawiającego) - średnie ceny materiałów, sprzętu i robocizny obowiązujące w dniu sporządzenia kosztorysu zamiennego. Narzuty kosztów pośrednich i zysku zostaną przyjęte na poziomie kosztorysu ofertowego. O konieczności wykonania robót zamiennych Zamawiający pisemnie powiadamia wykonawcę. Wykonawca w terminie 7 dni od daty otrzymania tego pisma sporządza kosztorys różnicowy. Po sprawdzeniu przez inspektora nadzoru inwestorskiego kosztorysu różnicowego oraz po jego zatwierdzeniu przez Zamawiającego Strony dokonają zmiany umowy.
10. Inspektor nadzoru inwestorskiego, w związku z wykonywanymi robotami budowlanymi ma prawo wydawania Wykonawcy uzgodnionych z Zamawiającym poleceń a Wykonawca jest zobowiązany do wykonania tych poleceń, w szczególności poprzez zmniejszenie lub

zwiększenie ilości robót budowlanych na ilości dostosowane do potrzeb realizacji przedmiotu umowy lub pominięcie poszczególnych robót budowlanych, opisanych w dokumentacji projektowej, jeżeli zmiana ta jest konieczna dla realizacji umowy zgodnie z zasadami wiedzy technicznej i zmiana ta nie stanowi istotnego odstępstwa od projektu budowlanego.

11. Roboty zamiennie mogą być także wykonane na wniosek Wykonawcy po uprzednim uzgodnieniu z Zamawiającym, lub na żądanie Zamawiającego.
12. Zamawiający, w związku z wykonaniem robót, o których mowa w ust 3 i ust. 8 dopuszcza zwiększenie wynagrodzenia Wykonawcy w maksymalnym zakresie do 15% wartości określonej w §9 ust. 1.
13. Dochodzenie roszczeń związanych z brakiem akceptacji przez Wykonawcę poleceń Inspektora nadzoru inwestorskiego lub w zakresie konieczności wykonania robót zamiennych, o - nie zwalnia Wykonawcy z obowiązku realizacji odpowiednio: poleceń Inspektora nadzoru inwestorskiego lub żądania Zamawiającego w zakresie wykonania robót zamiennych.

§2.

Obowiązki Zamawiającego

1. Zamawiający jest zobowiązany do realizacji umowy w terminach i na zasadach określonych w umowie.
2. Przed rozpoczęciem robót Zamawiający przekaze bezpłatnie Wykonawcy jeden egzemplarz dokumentacji projektowej i SSTWiORB w wersji papierowej.
3. Dokumentacja projektowa i SSTWiORB stanowią własność Zamawiającego i mogą być wykorzystane wyłącznie w celu wykonania przedmiotu umowy zgodnie z ich przeznaczeniem.
4. Zamawiający jest zobowiązany do dokonywania na swój koszt zmian dokumentacji projektowej w zakresie niezbędnym do wykonania przedmiotu umowy.
5. Wyłącznie w przypadku, gdy konieczność wprowadzenia zmian w dokumentacji projektowej jest następstwem nienależytego wykonywania przedmiotu umowy przez Wykonawcę, koszty modyfikacji dokumentacji projektowej oraz związanych z tym prac obciążają Wykonawcę.
6. Zamawiający jest także zobowiązany do:
 - a) ustanowienia nadzoru inwestorskiego,
 - b) protokolarnego przekazania Wykonawcy terenu budowy (wzór protokołu przekazania terenu budowy/robót stanowi załącznik nr 3 do umowy),
 - c) przekazania Wykonawcy dziennika budowy i książki obmiarów (wzór książki obmiaru robót stanowi załącznik nr 5 do umowy) w dniu protokolarnego przekazania terenu budowy,
 - d) dostarczenia Wykonawcy niezbędnej dokumentacji projektowej oraz dokonania jej zmian w zakresie niezbędnym do wykonania umowy,
 - e) nieodpłatnego udostępnienia Wykonawcy terenu pod zaplecze budowy,
 - f) wyznaczania terminów odbiorów robót nie przekraczających 10 dni roboczych od dnia powiadomienia Zamawiającego przez Wykonawcę o gotowości do odbiorów, z zastrzeżeniem ust. 8,
 - g) terminowego przystępowania do odbiorów robót budowlanych,
 - h) terminowej zapłaty wynagrodzenia należnego Wykonawcy za wykonanie przedmiotu umowy,
 - i) udziału w komisyjnym określeniu stanu zaawansowania robót w przypadku odstąpienia od umowy przez Wykonawcę lub Zamawiającego, bądź w przypadku rozwiązania umowy.
7. Zamawiający jest zobowiązany w terminach określonych umową do odbiorów:
 - a) robót ulegających zakryciu,
 - b) robót zanikających,
 - c) częściowych,
 - d) końcowego całości robót,
 - e) gwarancyjnych,
 - f) pogwarancyjnego.
8. Zamawiający dokona komisyjnego odbioru końcowego robót budowlanych będących przedmiotem umowy wyznaczając upoważnionych przedstawicieli, przy udziale

upoważnionych przedstawicieli Wykonawcy, przystępując do odbioru w ciągu 14 dni roboczych od dnia pisemnego zgłoszenia zakończenia robót przez Wykonawcę na adres Zamawiającego .

9. Zamawiający jest zobowiązany przystępować do odbiorów robót i dokonywać odbiorów robót w terminach wynikających z umowy.

§3.

Obowiązki Wykonawcy

1. Wykonawca ma obowiązek wykonywania przedmiotu umowy z należytą starannością zgodnie z SWZ, umową, ofertą i dokumentacją projektową, SSTWiORB, nienaruszającymi umowy poleceniami Inspektora nadzoru inwestorskiego, zasadami wiedzy technicznej oraz przepisami prawa powszechnie obowiązującego.
2. Wykonawca ponosi odpowiedzialność na zasadach ogólnych za szkody związane z realizacją umowy, w szczególności za utratę dóbr materialnych, uszkodzenie ciała lub śmierć osób oraz ponosi odpowiedzialność za wybrane metody działań i bezpieczeństwo na terenie budowy.
3. Wykonawca ponosi odpowiedzialność wobec osób trzecich za szkody i inne zdarzenia powstałe w związku z wykonywaniem robót budowlanych będących przedmiotem umowy, chyba, że odpowiedzialnym za powstałe szkody jest Zamawiający.
4. Wykonawca jest zobowiązany do niezwłocznego udzielenia odpowiedzi na zgłoszone szkody.
5. Wykonawca ponosi odpowiedzialność za jakość wykonywanych robót budowlanych oraz za jakość zastosowanych do robót materiałów.
6. Wykonawca jest zobowiązany do następujących czynności określonych szczegółowo w postanowieniach umowy:
 - a) prowadzenia dokumentacji budowy oraz wykonania na własny koszt geodezyjnej inwentaryzacji powykonawczej wykonanych robót,
 - b) przekazywania Inspektorowi nadzoru inwestorskiego informacji dotyczących realizacji umowy oraz umożliwienia mu przeprowadzenia kontroli ich wykonywania,
 - c) wykonywania robót budowlanych oraz innych czynności objętych przedmiotem umowy zgodnie z właściwymi przepisami prawa, w tym z zakresu bezpieczeństwa i higieny pracy obowiązującymi przy wykonywaniu robót budowlanych oraz z zasadami wiedzy technicznej,
 - d) stosowania materiałów, technik wykonawczych, sprzętu, metod diagnozowania i kontroli spełniających wymagania techniczne postawione w dokumentacji projektowej i SSTWiORB,
 - e) umożliwienia wstępu na teren budowy wyłącznie osobom upoważnionym przez Zamawiającego lub Wykonawcę,
 - f) współdziałania z osobami upoważnionymi przez Zamawiającego oraz osobami wykonującymi czynności nadzoru z Regionalnej Dyrekcji Lasów Państwowych w Lublinie a także Generalnej Dyrekcji Lasów Państwowych,
 - g) zgłaszania gotowości do odbioru robót i brania udziału w wyznaczonych terminach w odbiorach robót,
 - h) terminowego usuwania wad, ujawnionych w czasie wykonywania robót lub ujawnionych w czasie odbiorów oraz w czasie obowiązywania rękojmi i gwarancji jakości,
 - i) utrzymywania porządku na terenie budowy,
 - j) stosowania się do poleceń Inspektora nadzoru inwestorskiego potwierdzonych wpisem do „dziennika budowy”, zgodnych z przepisami prawa i postanowieniami umowy,
 - k) angażowania odpowiedniej liczby osób, posiadających niezbędne uprawnienia, wiedzę i doświadczenie do wykonywania powierzonych im robót i innych czynności w ramach wykonania umowy,
 - l) dostarczania materiałów i urządzeń zgodnych z postanowieniami umowy,
 - m) wykonania dla użytych materiałów badań laboratoryjnych wykonanych przez laboratorium badawcze zaakceptowane przez Zamawiającego,
 - n) zapłaty wynagrodzenia należnego Podwykonawcom, jeżeli Wykonawca dopuszcza Podwykonawców do udziału w realizacji umowy.
7. Wykonawca jest zobowiązany prowadzić na bieżąco i przechowywać:

- a) dziennik budowy,
 - b) zdjęcia potwierdzające wykonanie robót zanikających i ulegających zakryciu stanowiące załącznik do odbiorów, o których mowa w §2 ust. 7 lit. a-b,
 - c) protokoły odbioru robót, o których mowa w §2 ust. 7 lit. c-d na wzorach zaakceptowanych przez Zamawiającego wraz z dokumentami laboratoryjnymi,
 - d) protokół finansowego częściowego/ końcowego rozliczenia robót (wzór protokołu stanowi załącznik nr 6 do umowy),
 - e) pozostałe dokumenty budowy, zgodnie ze SSTWiORB.
8. Do obowiązków Wykonawcy należy również opracowanie i aktualizacja, przekazanie Inspektorowi nadzoru inwestorskiego do akceptacji i przechowywanie po zaakceptowaniu:
- a) harmonogramu rzeczowo-finansowego robót i jego ewentualnej aktualizacji,
 - b) dokumentacji powykonawczej,
 - c) geodezyjnej inwentaryzacji powykonawczej wykonanych robót.
9. Wykonawca jest zobowiązany powiadomić wpisem do dziennika budowy oraz dodatkowo w sposób uzgodniony z Zamawiającym telefonicznie, wiadomością elektroniczną lub pisemnie, Inspektora nadzoru inwestorskiego o gotowości do odbioru robót zanikających lub ulegających zakryciu w terminie do 3 dni roboczych po ich zakończeniu oraz umożliwić Inspektorowi nadzoru inwestorskiego i komisji powołanej przez Zamawiającego sprawdzenie każdej roboty zanikającej lub ulegającej zakryciu. Odbiór robót zanikających lub ulegających zakryciu następuje wpisem do dziennika budowy.
10. W przypadku powierzenia wykonania części zamówienia Podwykonawcom, Wykonawca będzie pełnił funkcję koordynatora Podwykonawców podczas wykonywania robót i usuwania ewentualnych wad. Wykonawca odpowiada za działania, zaniechania lub uchybienia każdego Podwykonawcy jak za swoje własne działania i/lub zaniechania.
11. Od daty odbioru końcowego do daty sporządzenia protokołu odbioru pogwarancyjnego, Wykonawcę obciążają koszty usunięcia wad i naprawienia każdej szkody rzeczywistej powstałej w budowanym obiekcie, którego dotyczy przedmiot umowy i za którą ponosi odpowiedzialność na zasadach ogólnych (tj. w oparciu o udzieloną gwarancję jakości oraz na podstawie przepisów kodeksu cywilnego o rękojmi za wady), a spowodowanej:
- a) wadą, która wynika z wykonanych w ramach umowy robót i tkwiła w obiekcie, którego dotyczy przedmiot umowy;
 - b) wypadkiem zaistniałym przed dniem odbioru końcowego, który nie był objęty ryzykiem Zamawiającego lub;
 - c) czynnościami Wykonawcy na terenie budowy po dniu odbioru końcowego.
12. Wykonawca pokryje koszty napraw i przywrócenia do stanu poprzedniego dróg zniszczonych podczas transportu przez Wykonawcę lub inne podmioty, za które ponosi on odpowiedzialność, w związku z realizacją umowy.
13. Wykonawca przygotowuje dokumentację powykonawczą zgodnie z obowiązującymi przepisami prawa, odzwierciedlając i dokumentując stan faktyczny wykonania robót.
14. Dokumentacja powykonawcza kompletowana będzie przez Wykonawcę sukcesywnie wraz z postępem robót oraz odbiorami robót zanikających i ulegających zakryciu i poddawanych odbiorom częściowym.
15. Dokumentacja powykonawcza będzie udostępniona Zamawiającemu na każde żądanie w trakcie obowiązywania niniejszej umowy.
16. Wykonawca na każdym etapie robót na własny koszt zobowiązany jest do wywożenia i utylizacji wszelkich odpadów powstałych w trakcie wykonywania umowy, w szczególności zgodnie z obowiązującymi przepisami ustawy z dnia 14.12.2012 r o odpadach (Dz.U. z 2022 r., poz. 699 ze zm.) oraz Rozporządzeniem Ministra Gospodarki, Pracy i Polityki Społecznej z dnia 2 kwietnia 2004 r. w sprawie sposobów i warunków bezpiecznego użytkowania i usuwania wyrobów zawierających azbest (Dz.U. z 2004 r., nr 71, poz. 649 ze zm.). Utylizacja odpadów musi być potwierdzona pisemnie.
17. W zakresie, w jakim Zamawiający, na podstawie art. 95 PZP określił w SWZ wymagania zatrudnienia przez wykonawcę lub podwykonawcę na podstawie umowy o pracę osób wykonujących czynności wchodzące w skład przedmiotu zamówienia polegające na wykonaniu robót budowlanych w postaci budynku kancelarii Leśnictwa Serwin jeżeli wykonanie tych czynności polega na wykonywaniu pracy w sposób określony w art. 22 § 1 ustawy z dnia 26

czerwca 1974 r. - Kodeks pracy, Wykonawca gwarantuje Zamawiającemu, że osoby wykonujące te czynności będą zatrudnione na podstawie umowy o pracę w rozumieniu Kodeksu pracy, przy czym wykonanie tych zobowiązań („Obowiązek Zatrudnienia”) może nastąpić również poprzez zatrudnienie osób wskazanych powyżej przez podwykonawców.

3. Przed rozpoczęciem realizacji czynności oraz na etapie ich realizacji, do których odnosi się Obowiązek Zatrudnienia, w stosunku do osób mających wykonywać te czynności, Wykonawca obowiązany jest przedłożyć Zamawiającemu w terminie dwóch dni roboczych od daty doręczenia wezwania, jeden lub wszystkie następujące dokumenty:

1) jeżeli pracodawcą osób wykonujących czynności, do których odnosi się Obowiązek Zatrudnienia jest Wykonawca - oświadczenie Wykonawcy o zatrudnieniu tych osób na podstawie umowy o pracę w rozumieniu Kodeksu pracy. Oświadczenie to powinno zawierać: dokładne określenie podmiotu składającego oświadczenie, datę złożenia oświadczenia, wskazanie, że czynności, do których odnosi się Obowiązek Zatrudnienia wykonują osoby zatrudnione na podstawie umowy o pracę w rozumieniu Kodeksu pracy wraz ze wskazaniem danych osobowych tych osób niezbędnych do weryfikacji zatrudnienia na podstawie umowy o pracę, w szczególności imię i nazwisko zatrudnionego pracownika, datę zawarcia umowy o pracę, rodzaj umowy o pracę zakres obowiązków pracownika, wymiaru etatu oraz podpis osoby uprawnionej do złożenia oświadczenia w imieniu Wykonawcy. Wzór oświadczenia stanowi załącznik do umowy.

2) jeżeli pracodawcą osób wykonujących czynności, do których odnosi się Obowiązek Zatrudnienia jest podwykonawca - oświadczenie tego podwykonawcy o zatrudnieniu tych osób na podstawie umowy o pracę w rozumieniu Kodeksu pracy. Oświadczenie to powinno zawierać: dokładne określenie podmiotu składającego oświadczenie, datę złożenia oświadczenia, wskazanie, że czynności, do których odnosi się Obowiązek Zatrudnienia wykonują osoby zatrudnione na podstawie umowy o pracę w rozumieniu Kodeksu pracy wraz ze wskazaniem danych osobowych tych osób niezbędnych do weryfikacji zatrudnienia na podstawie umowy o pracę, w szczególności imię i nazwisko zatrudnionego pracownika, datę zawarcia umowy o pracę, rodzaj umowy o pracę zakres obowiązków pracownika, wymiaru etatu oraz podpis osoby uprawnionej do złożenia oświadczenia w imieniu Wykonawcy. Wzór oświadczenia stanowi załącznik do umowy.

3) poświadczoną za zgodność z oryginałem odpowiednio przez Wykonawcę lub podwykonawcę kopię umowy/umów o pracę osób wykonujących do których odnosi się Obowiązek Zatrudnienia (których dotyczy oświadczenie Wykonawcy lub podwykonawcy wskazane w pkt 1 lub 2 powyżej) wraz z dokumentem regulującym zakres obowiązków, jeżeli został sporządzony). Kopia umowy/umów powinna zostać zanonimizowana w sposób zapewniający ochronę danych osobowych pracowników, zgodnie z przepisami rozporządzenia Parlamentu Europejskiego i Rady (UE) 2016/679 z dnia 27.04.2016 r. w sprawie ochrony osób fizycznych w związku z przetwarzaniem danych osobowych i w sprawie swobodnego przepływu takich danych oraz uchylenia dyrektywy 95/46/WE (ogólne rozporządzenie o ochronie danych), Dz.U.UE.L.2016.119.1 z dnia 04.05.2016 r., dalej: RODO).W przypadku zmiany składu osobowego Personelu Wykonawcy realizującego czynności, do których odnosi się Obowiązek Zatrudnienia, przed dopuszczeniem tych osób do wykonywania poszczególnych czynności Wykonawca obowiązany jest przedłożyć Zamawiającemu dla tych osób dokumenty, o których mowa w pkt 1- 5 powyżej, pod rygorem niedopuszczenia tych osób do realizacji tych czynności.

5) Na każde żądanie Zamawiającego Wykonawca obowiązany jest przedłożyć Zamawiającemu dla osób realizujących czynności, do których odnosi się Obowiązek Zatrudnienia dokumenty, o których mowa w niniejszym ust. 3. Nieprzedłożenie dokumentów, o których mowa w zdaniu poprzednim stanowi przypadek naruszenia Obowiązku Zatrudnienia i będzie podstawą do zastosowania przez Zamawiającego w stosunku do Wykonawcy sankcji w postaci kar umownych.

6) W trakcie realizacji zamówienia Zamawiający dodatkowo uprawniony jest do wykonywania czynności kontrolnych wobec Wykonawcy odnośnie spełniania przez Wykonawcę lub Podwykonawcę wymogu zatrudnienia na podstawie umowy o pracę osób wykonujących czynności wskazane w ust. 2. Zamawiający uprawniony jest nie tylko do żądania oświadczeń i dokumentów w zakresie potwierdzenia spełniania ww. wymogu i dokonywania ich oceny, ale również do:

- żądania wyjaśnień w przypadku wątpliwości w zakresie potwierdzenia spełnienia tego wymogu,
 - przeprowadzania kontroli na miejscu wykonywania świadczenia.
5. W przypadku wątpliwości co do przestrzegania przepisów prawa pracy przez Wykonawcę lub podwykonawcę, Zamawiający może zwrócić się o przeprowadzenie kontroli przez Państwową Inspekcję Pracy.

§4.

Harmonogram rzeczowo-finansowy

1. Do dnia zawarcia umowy Wykonawca przedstawi Zamawiającemu (złoży w sekretariacie w siedzibie Nadleśnictwa) do zatwierdzenia, harmonogram rzeczowo – finansowy (załącznik nr 4 do umowy), zgodnie z którym będzie realizowany przedmiot umowy.
2. Harmonogram oraz wszystkie jego aktualizacje będą złożone w wersji papierowej w układzie uzgodnionym z Zamawiającym. Harmonogram powinien być sporządzony w czytelny sposób w wersji papierowej i graficznej zawierającej wyróżnienie poszczególnych etapów postępu w realizacji robót budowlanych.
3. Wykonawca będzie przechowywał egzemplarz zatwierdzonego harmonogramu rzeczowo – finansowego na terenie budowy.
4. Harmonogram rzeczowo – finansowy będzie uwzględniał w szczególności kolejność, w jakiej Wykonawca zamierza prowadzić roboty budowlane stanowiące przedmiot umowy, terminy wykonywania, daty rozpoczęcia i zakończenia robót składających się na przedmiot umowy oraz koszty poszczególnych robót.
5. Wykonawca ma prawo powoływania się na harmonogram rzeczowo – finansowy od dnia jego zatwierdzenia przez Zamawiającego.
6. W przypadku konieczności aktualizacji harmonogramu rzeczowo–finansowego, w szczególności, gdy poprzednia wersja harmonogramu stanie się niespójna z faktycznym postępowaniem w realizacji przedmiotu umowy, Wykonawca sporządzi niezwłocznie, jednak nie później niż w terminie do 5 dni roboczych od dnia ujawnienia konieczności aktualizacji, projekt zaktualizowanego harmonogramu i przedstawi go Zamawiającemu do zatwierdzenia po wcześniejszym zaakceptowaniu przez Inspektora nadzoru budowlanego. Jeżeli Zamawiający w terminie do 5 dni roboczych od dnia otrzymania projektu zaktualizowanego harmonogramu rzeczowo-finansowego nie zgłosi do niego uwag, przedłożony projekt uważa się za zatwierdzony.
7. Zaktualizowany harmonogram rzeczowo – finansowy zastępuje dotychczasowy harmonogram rzeczowo – finansowy i jest wiążący dla Stron.

§5.

Materiały i urządzenia

1. Materiały i urządzenia niezbędne do realizacji przedmiotu umowy Wykonawca zapewnia we własnym zakresie.
2. Wszystkie materiały, które będą użyte do realizacji przedmiotu zamówienia powinny odpowiadać co do jakości wymogom wyrobów dopuszczonych do obrotu i stosowania w budownictwie określonym w Prawie budowlanym oraz winny odpowiadać wymaganiom, określonym w dokumentacji projektowej oraz SSTWiORB.
3. Wykonawca przedłoży Inspektorowi nadzoru inwestorskiego wnioszek/wnioski o zatwierdzenie materiału/wyrobu budowlanego na wzorze stanowiącym załącznik nr 9 do umowy wraz z kopiami wymaganych zgodnie z obowiązującymi przepisami orzeczeń, atestów oraz deklaracji zgodności na materiały użyte do wykonania umowy. Zastosowanie konkretnego rozwiązania w zakresie stosowanych materiałów i urządzeń wymaga uprzedniej zgody Zamawiającego. Zamawiające niezależnie od zapisów dokumentacji projektowej i SSTWiORB zastrzega prawo do wyboru cech wizualnych materiałów i urządzeń, w szczególności w zakresie koloru, faktury itp.
4. Materiały wykorzystywane przez Wykonawcę w celu wykonania przedmiotu umowy powinny w szczególności:
 - a) odpowiadać wymaganiom określonym w ustawie z dnia 16 kwietnia 2004 r. o wyrobach budowlanych (Dz.U. z 2020 r., poz. 215 ze zm.) oraz SSTWiORB,

- b) posiadać wymagane przepisami prawa certyfikaty, aprobaty techniczne, dopuszczenia do stosowania w Rzeczypospolitej Polskiej oraz w krajach Unii Europejskiej i innych krajach na mocy umów stowarzyszeniowych zawartych z Unią Europejską,
 - c) być dobrane zgodnie z zasadami wiedzy technicznej,
 - d) być przeznaczone i przydatne dla celów, do jakich zostały użyte przy wykonywaniu robót budowlanych,
 - e) być wolne od praw i obciążeń osób trzecich w dacie ich wykorzystania w celu realizacji przedmiotu umowy.
5. Wykonawca na własny koszt jest zobowiązany przeprowadzać pomiary i badania materiałów oraz robót budowlanych zgodnie z zasadami kontroli jakości materiałów i robót określonymi w odrębnych przepisach oraz SSTWiORB.
 6. Inspektor nadzoru inwestorskiego może zobowiązać Wykonawcę do:
 - a) usunięcia materiałów nie odpowiadających normom jakościowym określonym w ust. 4 z terenu budowy w wyznaczonym terminie lub
 - b) ponownego wykonania robót, jeżeli materiały lub jakość wykonanych robót nie spełniają wymagań SSTWiORB lub nie zapewniają możliwości oddania do użytkowania przedmiotu umowy.
 7. Jeżeli Wykonawca nie zastosuje się do wydanych zgodnie z umową poleceń Inspektora nadzoru inwestorskiego w terminie wskazanym przez tego Inspektora Zamawiający, po bezskutecznym wezwaniu Wykonawcy do wykonania tych poleceń w terminie 15 dni roboczych - ma prawo zlecić powyższe czynności do wykonania przez osoby trzecie na koszt Wykonawcy (wykonanie zastępcze) i potrącić poniesione w związku z tym wydatki z wynagrodzenia Wykonawcy.
 8. Jeżeli w wyniku przeprowadzonej kontroli Inspektor nadzoru inwestorskiego ustali, że jakość materiałów nie odpowiada wymaganiom określonym w ust. 4, niezwłocznie zawiadomi o tym fakcie Wykonawcę wpisem w dzienniku budowy.
 9. Wykonawca, Podwykonawca lub dalszy Podwykonawca stosuje zakwestionowane przez Inspektora nadzoru inwestorskiego materiały do robót budowlanych dopiero wówczas, gdy Wykonawca udowodni, że ich jakość spełnia wymagania określone w ust. 4, po uzyskaniu pisemnej akceptacji Inspektora nadzoru inwestorskiego.
 10. Wszystkie koszty związane z tymi czynnościami określonymi w ust. 8 i 9 obciążają odpowiednio Wykonawcę lub Zamawiającego, na zasadach określonych w ust. 18 poniżej.
 11. W przypadku wykorzystania do realizacji robót budowlanych przez Wykonawcę, Podwykonawcę lub dalszego Podwykonawcę nie zaakceptowanych przez Inspektora nadzoru inwestorskiego materiałów, które nie są zgodne z ust. 4, Inspektor nadzoru inwestorskiego może polecić Wykonawcy niezwłoczny ich demontaż i usunięcie oraz zastąpienie materiałami zaakceptowanymi.
 12. Materiały i roboty budowlane wskazane przez Inspektora nadzoru inwestorskiego lub organ upoważniony do kontrolowania budowy powinny być poddawane badaniom służącym potwierdzeniu ich zgodności z odpowiednimi normami i przepisami.
 13. Badania określone w ust. 12 Wykonawca jest zobowiązany przeprowadzać na własny koszt.
 14. Bieżące pomiary i badania materiałów oraz robót budowlanych powinny być prowadzone w miejscu wyprodukowania materiałów lub na terenie budowy.
 15. Wykonawca zobowiązany jest zapewnić odpowiedni system kontroli oraz instrumenty, urządzenia, personel i materiały potrzebne do zbadania jakości i ilości materiałów i robót budowlanych oraz dostarczyć na własny koszt Inspektorowi nadzoru inwestorskiego wymagane próbki materiałów przed ich wykorzystaniem.
 16. Badania materiałów mogą być przeprowadzone na wniosek i koszt Wykonawcy poza miejscem wyprodukowania i terenem budowy w placówce badawczej zaakceptowanej przez Zamawiającego.
 17. Inspektor nadzoru inwestorskiego może zażądać od Wykonawcy wykonania badań dodatkowych, innych niż wymagane w SSTWiORB lub wykonania dodatkowych badań poza miejscem wyprodukowania lub terenem budowy dotyczących materiałów lub robót budowlanych, które budzą uzasadnione wątpliwości, co do ich jakości.
 18. Jeżeli wyniki badań, o których mowa w ust. 17 wykażą, że: materiały bądź roboty budowlane nie są zgodne z wymaganiami SSTWiORB oraz odpowiednimi normami i nie

mają odpowiednich aprobat, koszty tych badań ponosić będzie Wykonawca, jeśli zaś wyniki badań wykażą, że materiały bądź roboty są zgodne z wymaganiami SSTWiORB oraz odpowiednimi normami i posiadają odpowiednie aprobaty, koszty tych badań obciążą Zamawiającego.

§6.

Przedstawiciele stron

1. Osobą odpowiedzialną za realizację przedmiotu umowy ze strony Zamawiającego jest: **Andrzej Wysokiński**
2. Zamawiający wyznacza **Andrzeja Wysokińskiego** do pełnienia obowiązków Inspektora nadzoru inwestorskiego
3. Inspektor nadzoru inwestorskiego jest upoważniony do: bieżącej koordynacji robót realizowanych na podstawie umowy; kontroli jakości robót, ich wykonania zgodnie z harmonogramem rzeczowo – finansowym, do odbiorów robót wykonanych zgodnie z dokumentacją projektową i SSTWiORB oraz jest odpowiedzialny za kontrolę obmiarów robót i pełni funkcję inspektora nadzoru inwestorskiego w rozumieniu Prawa Budowlanego.
4. Inspektor nadzoru inwestorskiego wypełnia swoje obowiązki wydając polecenia, decyzje, zgody i akceptacje, które są obowiązujące dla Wykonawcy. Wykonawca ma prawo zgłosić Zamawiającemu na piśmie w terminie do 5 dni roboczych zastrzeżenia do decyzji i poleceń Inspektora nadzoru inwestorskiego. Zastrzeżenia wraz ze stanowiskiem Inspektora do zastrzeżeń, będą podlegały rozstrzygnięciu przez Zamawiającego. Czynności lub polecenia Inspektora nadzoru inwestorskiego powodujące konieczność zmiany dokumentacji projektowej lub wykonania zwiększonej ilości robót w stosunku do projektu budowlanego lub w inny sposób powodujące wzrost wynagrodzenia Wykonawcy wymagają uprzedniego potwierdzenia przez Zamawiającego, wydawanego w terminie 5 dni od wystąpienia z takim wnioskiem przez Wykonawcę.
5. Zamawiający zastrzega sobie prawo do zmiany osoby pełniącej funkcję Inspektora nadzoru inwestorskiego.
6. O dokonaniu zmiany Zamawiający powiadomi na piśmie Wykonawcę na 7 dni roboczych przed dokonaniem zmiany.
7. Zmiana, osoby pełniącej funkcję Inspektora nadzoru inwestorskiego nie stanowi zmiany Umowy.
8. Osobą odpowiedzialną za realizację przedmiotu umowy ze strony Wykonawcy jest:
9. Wykonawca przyjmuje na siebie obowiązki kierowania pracami i ustanawia kierownika budowy w osobie posiadającego uprawnienia budowlane nr, będącego członkiem Polskiej Izby Inżynierów Budownictwa nr
10. Kierownik budowy jest uprawniony do działania w granicach określonych art. 22 ustawy Prawo Budowlane.
11. Wykonawca ma prawo do zmiany osoby pełniącej obowiązki Kierownika budowy na inną osobę o kwalifikacjach co najmniej równym kwalifikacjom wymaganym przez Zamawiającego w postępowaniu o udzielenie zamówienia publicznego prowadzącym do zawarcia umowy po poinformowaniu o zamiarze zmiany Zamawiającego i uzyskaniu jego pisemnej akceptacji, na warunkach i zgodnie z procedurą określoną w ust. 13 – 15 poniżej.
12. Kierownik budowy ma obowiązek przebywania na terenie budowy w trakcie wykonywania robót budowlanych stanowiących przedmiot umowy.
13. Jeżeli w trakcie wykonywania robót obiektywnie konieczna będzie zmiana Kierownika budowy, Wykonawca powiadomi o tym fakcie Zamawiającego wskazując przyczynę zmiany oraz osobę zastępującą i przedstawiając jej kwalifikacje co najmniej równe kwalifikacjom wymaganym przez Zamawiającego w postępowaniu o udzielenie zamówienia publicznego prowadzącym do zawarcia umowy.
14. Wykonawca jest zobowiązany przedłożyć Zamawiającemu propozycje zmiany, o której mowa w ust. 13 nie później niż w terminie 7 dni roboczych przed planowanym skierowaniem nowej osoby do realizacji umowy, a w sytuacjach nagłych i nieprzewidzianych, kiedy dochowanie terminu wskazanego w zdaniu poprzedzającym nie jest możliwe – w najkrótszym możliwym terminie. Przerwa w wykonywaniu umowy wynikająca z braku

personelu Wykonawcy będzie traktowana jako przyczyna leżąca po stronie Wykonawcy i nie może stanowić podstawy do przedłużenia terminu zakończenia robót.

15. Zmiana osób, o których mowa w ust. 13, wymaga zatwierdzenia przez Zamawiającego i nie wymaga zmiany umowy.

§7.

Termin realizacji

1. Wykonawca zobowiązuje się do wykonania przedmiotu umowy określonego w §1 w terminie **do 6 miesięcy od daty podpisania umowy**.
2. Rozpoczęcie robót objętych umową przez Wykonawcę nastąpi po podpisaniu umowy i przekazaniu placu budowy, jednak nie później niż 5 dni od daty przekazania placu budowy.
3. Wykonawca zobowiązuje się w terminie obowiązywania rękojmi i gwarancji usunąć wszystkie wady ujawnione w wykonanym przedmiocie umowy.
4. Rozpoczęcie realizacji robót budowlanych przez Wykonawcę nastąpi po dniu przekazania przez Zamawiającego dokumentacji projektowej oraz SSTWiORB i po protokolarnym przejściu terenu budowy przez Kierownika budowy.
5. Zamawiający przekaże Wykonawcy teren budowy w całości oraz dziennik budowy i księżkę obmiarów w terminie do 5 dni roboczych od dnia podpisania umowy.
6. Terminy wykonania poszczególnych elementów przedmiotu umowy, które mogą stanowić osobny przedmiot odbioru częściowego z uwzględnieniem terminów realizacji każdego z tych elementów określa harmonogram rzeczowo – finansowy, o którym mowa w §4.
7. Najpóźniej w dniu zgłoszenia przez Wykonawcę gotowości do odbioru końcowego, Wykonawca ma obowiązek przekazania Zamawiającemu prawomocne pozwolenie na użytkowanie przedmiotowego obiektu budowlanego.

§8.

Odbiór robót

1. Wykonawca nie jest uprawniony do zakrycia wykonanej roboty budowlanej bez uprzedniej zgody Inspektora nadzoru inwestorskiego. Wykonawca, ma obowiązek umożliwić Inspektorowi nadzoru inwestorskiego sprawdzenie każdej roboty budowlanej zanikającej lub która ulega zakryciu.
2. Wykonawca zgłasza gotowość do odbioru robót zanikających i ulegających zakryciu wpisem do dziennika budowy i jednocześnie zawiadamia o tej gotowości Inspektora nadzoru inwestorskiego.
3. Inspektor nadzoru inwestorskiego dokonuje odbioru zgłoszonych, wpisem do dziennika budowy oraz dodatkowo w sposób uzgodniony z Zamawiającym telefonicznie, wiadomością elektroniczną lub pisemnie, przez Wykonawcę robót zanikających i ulegających zakryciu niezwłocznie, nie później jednak niż w ciągu 3 dni roboczych od daty zgłoszenia i gotowości do odbioru i potwierdza odbiór robót wpisem do dziennika budowy wraz z dokumentacją fotograficzną.
4. Jeżeli Inspektor nadzoru inwestorskiego uzna odbiór robót zanikających lub ulegających zakryciu za zbędny, jest zobowiązany powiadomić o tym Wykonawcę niezwłocznie, nie później niż w terminie określonym w ust. 3.
5. W przypadku niezgłoszenia Inspektorowi nadzoru inwestorskiego gotowości do odbioru robót zanikających lub ulegających zakryciu lub dokonania zakrycia tych robót przed ich odbiorem, Wykonawca jest zobowiązany odkryć lub wykonać otwory niezbędne dla zbadania tych robót, a następnie na własny koszt przywrócić stan poprzedni.
6. Odbiór częściowy robót jest dokonywany za uprzednią zgodą Zamawiającego w celu prowadzenia częściowych rozliczeń za wykonane roboty i przeprowadzany jest komisyjnie przy udziale upoważnionych przedstawicieli Zamawiającego, w tym Inspektora nadzoru i upoważnionych przedstawicieli Wykonawcy.
7. Po zakończeniu wykonania części robót, Wykonawca zgłasza gotowość do odbioru części robót poprzez odpowiedni wpis do dziennika budowy, powiadamia pisemnie o gotowości do odbioru na adres Zamawiającego i Inspektora nadzoru inwestorskiego oraz przedstawia Inspektorowi nadzoru inwestorskiego dokumenty rozliczeniowe.

8. Dokonanie odbioru częściowego następuje protokołem odbioru komisijnego częściowego robót (wzór protokołu stanowi załącznik nr 7 do umowy) na podstawie kosztorysu powykonawczego oraz protokołu finansowego częściowego rozliczenia robót sporządzonych przez Wykonawcę i zaakceptowanych przez Inspektora nadzoru inwestorskiego.
9. Kosztorys powykonawczy, o którym mowa w ust. 8, jest akceptowany i korygowany przez Inspektora nadzoru inwestorskiego na podstawie obmiaru rzeczywiście wykonanych i odebranych robót.
10. Odbiór końcowy jest dokonywany po zakończeniu przez Wykonawcę całości robót budowlanych składających się na przedmiot umowy, na podstawie oświadczenia Kierownika budowy wpisanego do dziennika budowy i potwierdzenia tego faktu wpisem do dziennika budowy przez Inspektora nadzoru inwestorskiego, po zgłoszeniu przez Wykonawcę zakończenia robót i zgłoszeniu gotowości do ich odbioru. Wykonawca zgłosi Zamawiającemu gotowość do odbioru końcowego pisemnie na adres Zamawiającego.
11. Przed zgłoszeniem gotowości do odbioru końcowego Wykonawca przeprowadza wszystkie wymagane prawem próby i sprawdzenia, zawiadamiając o nich uprzednio Zamawiającego wpisem do dziennika budowy, w terminie umożliwiającym udział przedstawicieli Zamawiającego w próbach i sprawdzeniach.
12. W celu dokonania odbioru końcowego Wykonawca przedstawia Zamawiającemu komplet dokumentów pozwalających na ocenę prawidłowego wykonania przedmiotu odbioru, a w szczególności: prawomocne pozwolenie na użytkowanie przedmiotowego obiektu budowlanego, dziennik budowy, protokoły odbiorów technicznych, świadectwa kontroli jakości, wnioski/wnioski o zatwierdzenie materiału/wyrobu budowlanego, certyfikaty i aprobaty techniczne, kosztorys powykonawczy oraz protokół finansowego końcowego rozliczenia robót sprawdzone przez Inspektora nadzoru inwestorskiego (ust. 8 i 9 powyżej stosuje się odpowiednio) oraz dokumentację powykonawczą ze wszystkimi zamianami dokonanymi w toku budowy.
13. Odbiór końcowy jest przeprowadzany komisyjnie przy udziale upoważnionych przedstawicieli Zamawiającego, w tym Inspektora nadzoru inwestorskiego i upoważnionych przedstawicieli Wykonawcy. W uzasadnionych przypadkach komisja może zaprosić do współpracy rzeczoznawców lub specjalistów branżowych.
14. O terminie odbioru Wykonawca ma obowiązek poinformowania Podwykonawców, przy udziale których wykonał przedmiot umowy.
15. Przystąpienie do odbioru końcowego następuje w terminie nie dłuższym niż w ciągu 14 dni roboczych od dnia pisemnego zgłoszenia robót do odbioru na adres Zamawiającego.
16. Jeżeli w toku czynności odbioru częściowego lub końcowego zostanie stwierdzone, że roboty budowlane będące jego przedmiotem nie są gotowe do odbioru z powodu ich niezakończenia, z powodu wystąpienia istotnych wad, uniemożliwiających korzystanie z przedmiotu umowy, lub z powodu nieprzeprowadzenia wymaganych prób i sprawdzeń, Zamawiający może przerwać odbiór częściowy lub końcowy, wyznaczając Wykonawcy termin do wykonania robót, usunięcia wad lub przeprowadzenia prób i sprawdzeń, uwzględniający ich złożoność techniczną, a po jego upływie powrócić do wykonywania czynności odbioru częściowego lub końcowego.
17. Komisja sporządza protokół odbioru komisijnego końcowego robót (wzór protokołu stanowi załącznik nr 7 do umowy). Podpisany protokół odbioru komisijnego końcowego robót jest podstawą do dokonania końcowych rozliczeń Stron. Protokół końcowego komisijnego odbioru robót zostanie spisany po dopełnieniu wszystkich obowiązków określonych w §1 powyżej.
18. W przypadku stwierdzenia w toku odbioru nieistotnych wad przedmiotu umowy, Strony uzgadniają w treści protokołu termin i sposób usunięcia wad. Jeżeli Wykonawca nie usunie wad w terminie lub w sposób ustalony w protokole odbioru końcowego, Zamawiający, po uprzednim powiadomieniu Wykonawcy, jest uprawniony do zlecenia usunięcia wad podmiotowi trzeciemu na koszt i ryzyko Wykonawcy i bez konieczności uzyskiwania na takie działanie zgody właściwego Sądu. Takie okoliczności Strony zgodnie uznają za wypadki nagłe w rozumieniu przepisu art. 480 § 3 kodeksu cywilnego

19. Za chwilę wykonania robót (przedmiotu umowy) ustala się datę sporządzenia bezusterkowego protokołu odbioru częściowego lub końcowego odbioru.
20. Przeglądy gwarancyjne przeprowadzane zostaną corocznie przed upływem okresu rękojmi i gwarancji.
21. Przeglądy gwarancyjne przeprowadzane są komisyjnie przy udziale upoważnionych przedstawicieli Zamawiającego i Wykonawcy. Nieobecność Wykonawcy nie wstrzymuje przeprowadzenia przeglądu. W trakcie przeglądu gwarancyjnego sporządzony zostaje dla każdej ze Stron protokół przeglądu gwarancyjnego wraz ze wskazaniem wad do usunięcia w określonym przez Zamawiającego terminie. W protokole tym, po upływie wskazanego przez Zamawiającego terminu na usunięcie ujawnionych wad - odnotowany zostaje fakt usunięcia bądź nieusunięcia wskazanych wad.
22. Jeżeli Wykonawca nie usunie wad ujawnionych w okresie rękojmi lub gwarancji jakości w określonym przez Zamawiającego terminie, uwzględniającym możliwości techniczne lub technologiczne dotyczące usunięcia wady, Zamawiający, po uprzednim zawiadomieniu Wykonawcy, jest uprawniony do zlecenia usunięcia wad podmiotowi trzeciemu na koszt i ryzyko Wykonawcy.
23. Odbiór pogwarancyjny służy potwierdzeniu usunięcia wszystkich wad ujawnionych w okresie rękojmi lub gwarancji jakości (*w zależności od tego, który z podanych okresów jest dłuższy*), w celu potwierdzenia usunięcia tych wad i potwierdzenia wypełnienia przez Wykonawcę wszystkich obowiązków wynikających z umowy.
24. Z odbioru pogwarancyjnego sporządza się przed upływem okresu rękojmi lub gwarancji protokół odbioru pogwarancyjnego.
25. Jeżeli podczas odbioru pogwarancyjnego okaże się, że nie zostały usunięte wszystkie wady, o których mowa w ust. 21, co skutkuje niemożliwością użytkowania obiektu, którego dotyczą roboty budowlane stanowiące przedmiot umowy, Zamawiający przerywa odbiór pogwarancyjny zaś Wykonawca jest zobowiązany przedłużyć odpowiednio okres gwarancji (i zabezpieczenia należytego wykonania umowy o okres przedłużenia gwarancji). Zamawiający wyznacza termin odbioru pogwarancyjnego, do upływu którego Wykonawca jest zobowiązany usunąć wady.

§9.

Wynagrodzenie Wykonawcy i warunki płatności

1. Strony ustalają wynagrodzenie Wykonawcy za wykonanie przedmiotu Umowy, zgodnie z Ofertą Wykonawcy, na kwotę w wysokości netto zł (słownie:/100) wraz z podatkiem % VAT w wysokości zł (słownie:/100), co łącznie stanowi kwotę brutto w wysokości zł (słownie:/100), dalej: „**wynagrodzenie umowne**”.
2. Strony ustalają, że obowiązującą formą wynagrodzenia jest wynagrodzenie kosztorysowe.
3. Zamawiający zapłaci Wykonawcy umówione wynagrodzenie wyliczone zgodnie z zasadami określonymi niniejszą umową.
4. Zamawiający dopuszcza, za jego uprzednią zgodą, aby wynagrodzenie umowne rozliczane było 2 fakturami częściowymi wystawianymi za elementy robót ujęte w harmonogramie rzeczowo-finansowym, o którym mowa w § 4 niniejszej umowy i fakturą końcową.
5. Podstawą wystawienia faktur częściowych będzie zatwierdzony przez Zamawiającego protokół odbioru komisyjnego częściowego robót, do którego Wykonawca załączy m. in. protokół finansowego rozliczenia robót, w tym tabelaryczne zestawienie wartości wykonanych robót, narastająco od początku trwania umowy i dokumenty potwierdzające jakość wbudowanych materiałów. Protokół finansowego rozliczenia robót podpisany będzie przez przedstawicieli Zamawiającego i Wykonawcy. Ostateczne rozliczenie za wykonane roboty nastąpi w oparciu o fakturę końcową, wystawioną na podstawie zatwierdzonego przez Zamawiającego protokołu odbioru komisyjnego robót końcowego dotyczącego przedmiotu umowy (bez uwag ze strony Zamawiającego).
6. Wszystkie płatności za roboty budowlane wykonane na podstawie umowy są dokonywane powykonawczo, na podstawie protokołów komisyjnego odbioru robót, w terminach

określonych umową na podstawie wystawionych faktur VAT z uwzględnieniem potrąceń wynikających z umowy.

7. Zapłata wynagrodzenia i wszystkie inne płatności dokonywane na podstawie umowy będą realizowane w złotych polskich.
8. Wynagrodzenie Wykonawcy uwzględnia wszystkie obowiązujące w Polsce podatki, łącznie z podatkiem od towarów i usług (dalej: VAT) oraz opłaty celne i inne opłaty związane z wykonywaniem robót.
9. Należności za wykonane roboty budowlane będą wpłacane przez Zamawiającego na firmowy rachunek bankowy Wykonawcy podany na fakturze lub odpowiednio Podwykonawcy i dalszemu Podwykonawcy, wskazane przez Wykonawcę lub odpowiednio przez Podwykonawcę i dalszego Podwykonawcę, na podstawie rachunku lub faktury VAT wystawionej przez Wykonawcę, przez Podwykonawcę lub dalszego Podwykonawcę. Płatność wynagrodzenia będzie realizowana przy użyciu mechanizmu podzielonej płatności [split payment], zgodnie z art. 108a – 108d ustawy z dnia 11.03.2004 r. o podatku od towarów i usług. Tym samym Wykonawca przyjmuje do wiadomości, iż Zamawiający przy zapłacie wynagrodzenia będzie stosował mechanizm podzielonej płatności, o którym mowa w art. 108a ust. 1 ustawy z dnia 11 marca 2004 r. o podatku od towarów i usług. Zapłata: kwoty odpowiadającej całości albo części kwoty podatku wynikającej z otrzymanej faktury będzie dokonywana na rachunek VAT Wykonawcy, w rozumieniu art. 2 pkt 37 ustawy z dnia 11 marca 2004 r. o podatku od towarów i usług, a zapłata kwoty odpowiadającej wartości sprzedaży netto wynikającej z otrzymanej faktury jest dokonywana na rachunek bankowy albo na rachunek w spółdzielczej kasie oszczędnościowo-kredytowej, dla których jest prowadzony rachunek VAT Wykonawcy. Dokonanie zapłaty na rachunek bankowy oraz na rachunek VAT (w rozumieniu art. 2 pkt 37 Wykonawcy ustawy z dnia 11 marca 2004 r. o podatku od towarów i usług wskazanego członka konsorcjum zwalnia Zamawiającego z odpowiedzialności w stosunku do wszystkich członków konsorcjum zgodnie z przepisem art. 367 kodeksu cywilnego . Dodatkowo Strony oświadczają, że są czynnymi podatnikami podatku od towarów i usług (VAT) a ich dane, w tym numery rachunków bankowych właściwych do dokonywania płatności figurują w rejestrze podatników prowadzonym przez Krajową Administrację Skarbową – [dalej :Biała Lista], z zastrzeżeniem, że postanowień umowy dotyczących obowiązków związanych z Białą Listą nie stosuje się do przypadków, gdy Strona nie ma prawnych możliwości zamieszczenia numerów rachunków bankowych na tej Liście. Strony zobowiązują się, że taki stan będzie się utrzymywał przez cały okres obowiązywania umowy. W przypadku gdy rachunek bankowy Strony zostanie zmieniony lub wykreślony z Białej Listy – Strona ta niezwłocznie poinformuje ona o tym drugą Stronę wskazując aktualny rachunek bankowy znajdujący się na Białej Liście. Strony zobowiązują się także do aktualizowania na bieżąco informacji, czy oferowane towary lub usługi należą do kategorii, których dotyczy mechanizm podzielonej płatności (MPP) oraz zobowiązują się prawidłowo oznaczać na fakturach informacje dotyczące podzielonej płatności. W przypadku naruszenia zobowiązań opisanych w tym ustępie umowy - Strona winna tego naruszenia zobowiązuje się pokryć drugiej Stronie wszelkie szkody, koszty lub wydatki wywołane tym naruszeniem, w tym w szczególności wywołane brakiem możliwości zaliczenia wydatku do kosztów uzyskania przychodu, brakiem możliwości odliczenia VAT lub konieczności poniesienia solidarnej odpowiedzialności za zobowiązania podatkowe (w przypadku ustalenia solidarnej odpowiedzialności za zobowiązania podatkowe Strona ma prawo do zwrotu całości wydatku na to zobowiązanie - prawo regresu). Strony zgodnie ustalają, że wszelkie płatności wynikające z Umowy będą dokonywane wyłącznie na rachunki bankowe Stron figurujące w Białej Liście (chyba, że dana Strona nie ma prawnych możliwości zamieszczenia rachunku na tej Liście). W przypadku gdyby Strona wskazała do zapłaty rachunek bankowy, który nie figuruje w Białej Liście to Strona zobowiązana do dokonania płatności ma prawo wstrzymać się z wykonaniem swojego zobowiązania do czasu usunięcia przez drugą Stronę przeszkód w tym dokonywaniu płatności. Strony są także uprawnione (ale nie zobowiązane) do skorzystania z innych narzędzi prawnych w celu ograniczenia swojego ryzyka podatkowego, czyli z podzielonej płatności i/lub zawiadomienia właściwego organu podatkowego w trybie przewidzianym w Ordynacji podatkowej i/lub do dokonania zapłaty na inny jej rachunek bankowy, który jest ujawniony w Białej Liście.

10. Wynagrodzenie należne Wykonawcy zostanie ustalone z zastosowaniem stawki podatku od towarów i usług [VAT] obowiązującej w chwili powstania obowiązku podatkowego. Zmiana wynagrodzenia Wykonawcy w tym zakresie nie stanowi zmiany umowy.
11. Z wnioskiem o odbiór częściowy lub końcowy Wykonawca przedstawia Inspektorowi nadzoru inwestorskiego szczegółowe rozliczenie wynagrodzenia przysługującego Wykonawcy.
12. Podstawę do zwolnienia zatrzymanej przez Zamawiającego części zabezpieczenia należytego wykonania umowy stanowiąc będzie Protokół odbioru końcowego robót.
13. Płatności są realizowane w terminie nie dłuższym niż 14 dni kalendarzowych od daty dostarczenia przez Wykonawcę do siedziby Zamawiającego faktury VAT lub rachunku z uwzględnieniem potrąceń wynikających z umowy.
14. Wykonawca jest zobowiązany przedłożyć, wraz z rozliczeniem należnego mu wynagrodzenia, oświadczenia Podwykonawców i dalszych Podwykonawców o uregulowaniu względem nich wszystkich należności lub dowody dotyczące zapłaty wynagrodzenia Podwykonawcom i dalszym Podwykonawcom. Oświadczenia, podpisane przez osoby upoważnione do reprezentowania składających je Podwykonawców lub dalszych Podwykonawców lub inne dowody na potwierdzenie dokonanej zapłaty wynagrodzenia muszą potwierdzać brak zaległości Wykonawcy, Podwykonawcy lub dalszego Podwykonawcy w uregulowaniu wszystkich wymagalnych wynagrodzeń Podwykonawców lub dalszych Podwykonawców wynikających z umów o podwykonawstwo.
15. Jeżeli w terminie określonym w zaakceptowanej przez Zamawiającego umowie o podwykonawstwo, Wykonawca, Podwykonawca lub dalszy Podwykonawca nie zapłaci wymagalnego wynagrodzenia przysługującego Podwykonawcy lub dalszemu Podwykonawcy, Podwykonawca lub dalszy Podwykonawca może zwrócić się z żądaniem zapłaty należnego wynagrodzenia bezpośrednio do Zamawiającego.
16. Zamawiający niezwłocznie po zgłoszeniu żądania dokonania płatności bezpośrednio zawiadomi Wykonawcę o żądaniu Podwykonawcy lub dalszego Podwykonawcy oraz wezwie Wykonawcę do zgłoszenia pisemnych uwag dotyczących zasadności bezpośrednio zapłaty wynagrodzenia Podwykonawcy lub dalszemu Podwykonawcy, w terminie 7 dni od dnia doręczenia wezwania Wykonawcy.
17. W przypadku zgłoszenia przez Wykonawcę uwag, o których mowa w ust. 16, podważających zasadność bezpośrednio zapłaty, Zamawiający może:
 - a) nie dokonać bezpośrednio zapłaty wynagrodzenia Podwykonawcy, jeżeli Wykonawca wykaże niezasadność takiej zapłaty lub
 - b) złożyć do depozytu sądowego kwotę potrzebną na pokrycie wynagrodzenia Podwykonawcy lub dalszego Podwykonawcy w przypadku zaistnienia zasadniczej wątpliwości co do wysokości kwoty należnej zapłaty lub podmiotu, któremu płatność się należy,
 - c) dokonać bezpośrednio zapłaty wynagrodzenia Podwykonawcy lub dalszemu Podwykonawcy, jeżeli Podwykonawca lub dalszy Podwykonawca wykaże zasadność takiej zapłaty.
18. Zamawiający jest zobowiązany zapłacić Podwykonawcy lub dalszemu Podwykonawcy należne wynagrodzenie, będące przedmiotem żądania, o którym mowa w ust. 19, jeżeli Podwykonawca lub dalszy Podwykonawca udokumentuje jego zasadność fakturą VAT oraz dokumentami potwierdzającymi wykonanie i odbiór robót, a Wykonawca nie złoży w trybie określonym w ust. 16 i 17 uwag wykazujących niezasadność bezpośrednio zapłaty. Bezpośrednia zapłata obejmuje wyłącznie należne wynagrodzenie, bez odsetek należnych Podwykonawcy lub dalszemu Podwykonawcy z tytułu uchybienia terminowi zapłaty.
19. Równowartość kwoty zapłaconej Podwykonawcy lub dalszemu Podwykonawcy, bądź złożonej do depozytu sądowego, Zamawiający potrąci z wynagrodzenia należnego Wykonawcy.
20. Podstawą wypłaty wynagrodzenia należnego Wykonawcy, będą wystawione przez Wykonawcę: rachunek lub faktura VAT, przedstawione Zamawiającemu wraz:
 - a) z protokołem odbioru częściowego zakończonego etapu robót, w którym będą wyszczególnione wydzielone elementy robót budowlanych wykonane przez Podwykonawców i dalszych Podwykonawców lub do którego będą załączone protokoły

- odbioru części robót wykonanych przez Podwykonawców lub dalszych Podwykonawców w ramach odbieranego etapu robót,
- b) z kopiami faktur VAT lub rachunków wystawionych przez zaakceptowanych przez Zamawiającego Podwykonawców i dalszych Podwykonawców za wykonane przez nich roboty, dostawy i usługi,
 - c) z kopiami przelewów bankowych potwierdzających płatności albo ze sporządzonymi nie więcej niż 5 dni przed upływem terminu płatności oświadczeniami Podwykonawców i dalszych Podwykonawców o nie zaleganiu z płatnościami wobec nich przez Wykonawcę lub przez Podwykonawców,
 - d) a w przypadku braku robót budowlanych, dostaw lub usług zrealizowanych przez Podwykonawców lub dalszych Podwykonawców przed dniem odbioru częściowego robót budowlanych, lub jeżeli roszczenia Podwykonawców lub dalszych Podwykonawców nie były jeszcze wymagalne – wraz z oświadczeniami Podwykonawców lub dalszych podwykonawców w tym zakresie.
21. Jeżeli Wykonawca nie przedstawi wraz z fakturą VAT lub rachunkiem dokumentów, o których mowa w ust. 20, Zamawiający jest uprawniony do wstrzymania wypłaty należnego Wykonawcy wynagrodzenia do czasu przedłożenia przez Wykonawcę wszystkich stosownych dokumentów. Wstrzymanie przez Zamawiającego zapłaty do czasu wypełnienia przez Wykonawcę wymagań, o których mowa w ust. 20, nie skutkuje nie dotrzymaniem przez Zamawiającego terminu płatności i nie uprawnia Wykonawcy do żądania odsetek za zwłokę w zapłacie.
 22. Zamawiający jest uprawniony do żądania i uzyskania od Wykonawcy niezwłocznych wyjaśnień w przypadku wątpliwości dotyczących dokumentów składanych wraz z wnioskami o płatność.
 23. Wykonawca przekazuje Zamawiającemu pisemne uwagi, o którym mowa w ust. 16 i 17, zawierające szczegółowe uzasadnienie zajętego stanowiska co do zakresu i charakteru robót budowlanych, dostaw i usług realizowanych przez Podwykonawcę lub dalszego Podwykonawcę, prawidłowości ich wykonania, oraz co do wypełnienia przez Podwykonawcę lub dalszego Podwykonawcę postanowień umowy o podwykonawstwo w zakresie mającym wpływ na wymagalność roszczenia Podwykonawcy lub dalszego Podwykonawcy, a także co do innych okoliczności mających wpływ na tę wymagalność.
 24. Zamawiający jest uprawniony do odstąpienia od dokonania bezpośredniej płatności na rzecz Podwykonawcy lub dalszego Podwykonawcy i do wypłaty Wykonawcy należnego wynagrodzenia, jeżeli Wykonawca zgłosi uwagi, o których mowa w ust. 16 i 17 i wykaże niezasadność takiej płatności, lub jeżeli Wykonawca nie zgłosi uwag o których mowa w ust. 16 i 17, a Podwykonawca lub dalszy Podwykonawca nie wykażą zasadności takiej płatności.
 25. Zamawiający może dokonać bezpośredniej płatności na rzecz Podwykonawcy lub dalszego Podwykonawcy, jeżeli Wykonawca zgłosi uwagi, o których mowa w ust. 16 i 17 i potwierdzi zasadność takiej płatności, lub jeżeli Wykonawca nie zgłosi uwag, o których mowa w ust. 16 i 17, a Podwykonawca lub dalszy Podwykonawca wykażą zasadność takiej płatności.
 26. Podstawą płatności bezpośredniej dokonywanej przez Zamawiającego na rzecz Podwykonawcy lub dalszego Podwykonawcy będzie kopia faktury VAT lub rachunku Podwykonawcy lub dalszego Podwykonawcy, potwierdzona za zgodność z oryginałem przez Wykonawcę lub Podwykonawcę, przedstawiona Zamawiającemu wraz z potwierdzoną za zgodność z oryginałem kopią protokołu odbioru przez Wykonawcę lub Podwykonawcę wykonanych robót budowlanych, lub potwierdzeniem odbioru dostaw lub usług.
 27. Bezpośrednia płatność dokonywana przez Zamawiającego na rzecz Podwykonawcy lub dalszego Podwykonawcy będzie obejmować wyłącznie należne Podwykonawcy lub dalszemu Podwykonawcy wynagrodzenie, bez odsetek należnych Podwykonawcy lub dalszemu Podwykonawcy z tytułu opóźnienia w zapłacie należnego wynagrodzenia i będzie dotyczyć wyłącznie należności powstałych po zaakceptowaniu przez Zamawiającego umowy o podwykonawstwo robót budowlanych lub umowy o podwykonawstwo w zakresie dostaw lub usług.
 28. Dokonanie bezpośredniej płatności na rzecz Podwykonawcy lub dalszego Podwykonawcy lub ważne złożenie kwoty potrzebnej na pokrycie wynagrodzenia z tytułu bezpośredniej

płatności do depozytu sądowego, skutkuje umorzeniem wierzytelności przysługującej Wykonawcy i/lub Podwykonawcy od Zamawiającego z tytułu wynagrodzenia do wysokości kwoty odpowiadającej dokonanej płatności.

29. Zamawiający dokona bezpośredniej płatności na rzecz Podwykonawcy lub dalszego Podwykonawcy w terminie 14 dni od dnia pisemnego potwierdzenia Podwykonawcy lub dalszemu Podwykonawcy uznania przez Zamawiającego płatności bezpośredniej za uzasadnioną.
30. Zamawiający może złożyć do depozytu sądowego kwotę potrzebną na pokrycie wynagrodzenia Podwykonawcy lub dalszego Podwykonawcy w przypadku zasadniczych wątpliwości co do wysokości należnej zapłaty lub co do podmiotu, któremu płatność się należy, co uznaje się za równoznaczne z wykonaniem zobowiązania Zamawiającego względem Wykonawcy w zakresie objętym zdeponowaną kwotą.
31. Odpowiedzialność Zamawiającego wobec Podwykonawcy lub dalszego Podwykonawcy z tytułu płatności bezpośrednich za wykonanie robót budowlanych jest ograniczona wyłącznie do wysokości kwoty należności za wykonanie tych robót budowlanych, wynikającej z umowy. W przypadku różnic w cenach jednostkowych za wykonane roboty pomiędzy cenami jednostkowymi określonymi umową o podwykonawstwo a cenami jednostkowymi określonymi umową Zamawiający uzna i wypłaci Podwykonawcy lub dalszemu Podwykonawcy na podstawie wystawionej przez niego faktury VAT lub rachunku wyłącznie kwotę należną na podstawie cen jednostkowych określonych niniejszą umową.
32. W przypadku, gdy Podwykonawcy lub dalsi Podwykonawcy, uprawnieni do uzyskania od Zamawiającego płatności bezpośrednich, nie wystawili żadnych rachunków lub faktur VAT w danym okresie rozliczeniowym i Wykonawca załączy do wystawianego rachunku lub faktury VAT oświadczenia Podwykonawców i dalszych Podwykonawców potwierdzające tę okoliczność, cała kwota wynikająca z faktury VAT lub rachunku zostanie wypłacona przez Zamawiającego Wykonawcy.
33. Do rachunku lub faktury VAT końcowej za wykonanie przedmiotu Umowy Wykonawca dołączy oświadczenia Podwykonawców i dalszych Podwykonawców o pełnym zafakturowaniu przez nich lub objęciu wystawionymi przez nich rachunkami zakresu robót wykonanych zgodnie z umowami o podwykonawstwo oraz o pełnym rozliczeniu tych robót do wysokości objętej płatnością końcową.
34. Sumaryczna wartość kwot brutto należnych Wykonawcy oraz kwot brutto wynikających z umów podwykonawczych nie może przekroczyć wysokości kwoty brutto określonej w ust. 1.
35. Za datę zapłaty Strony uznają datę obciążenia rachunku bankowego Zamawiającego.
36. Zamawiający zapłaci Wykonawcy odsetki ustawowe za zwłokę w zapłacie wynagrodzenia za każdy dzień zwłoki.
37. Bez zgody Zamawiającego wyrażonej w formie pisemnej i zastrzeżonej pod rygorem nieważności – Wykonawcy nie wolno dokonywać przelewów jakichkolwiek wierzytelności wynikających z niniejszej umowy.
38. W przypadku, gdy Wykonawcą będzie konsorcjum w rozumieniu przepisu art. 58 ust. 1 ustawy Prawo zamówień publicznych - wszelkie płatności dokonywane będą przez Zamawiającego na rzecz wskazanego przez Wykonawcę członka Konsorcjum ze skutkiem zwalniającym Zamawiającego od obowiązku wypłacania jakichkolwiek kwot wynagrodzenia pozostałym członkom konsorcjum [tj. na zasadzie wynikającej z art. 367 kodeksu cywilnego – solidarność wierzycieli].

§10.

Zabezpieczenie należytego wykonania umowy

1. Zamawiający oświadcza, że Wykonawca przed zawarciem umowy wniósł na jego rzecz zabezpieczenie należytego wykonania umowy na zasadach określonych w przepisach ustawy Pzp na kwotę równą 5 % ceny całkowitej podanej w ofercie, tj. na kwotę zł (słownie:/100).
Zabezpieczenie należytego wykonania umowy Wykonawca wniósł w formie
2. Zabezpieczenie należytego wykonania umowy ma na celu zabezpieczenie i ewentualne zaspokojenie roszczeń Zamawiającego z tytułu niewykonania lub nienależytego wykonania

umowy przez Wykonawcę, w tym usunięcia wad, w szczególności roszczeń Zamawiającego o zapłatę kar umownych wobec Wykonawcy.

3. Koszty ustanowienia zabezpieczenia należytego wykonania umowy ponosi Wykonawca.
4. Wykonawca jest zobowiązany zapewnić, aby zabezpieczenie należytego wykonania umowy zachowało moc wiążącą w okresie wykonywania umowy oraz w okresie rękojmi za wady fizyczne. Wykonawca jest zobowiązany do niezwłocznego informowania Zamawiającego o faktycznych lub prawnych okolicznościach, które mają lub mogą mieć wpływ na moc wiążącą zabezpieczenia należytego wykonania umowy oraz na możliwość i zakres wykonywania przez Zamawiającego praw wynikających z zabezpieczenia.
5. Kwota w wysokości zł (słownie:/100) PLN stanowiąca **70 %** zabezpieczenia należytego wykonania umowy, zostanie zwrócona w terminie **30 dni** od dnia odbioru końcowego robót.
6. Kwota pozostawiona na zabezpieczenie roszczeń z tytułu rękojmi za wady fizyczne, wynosząca **30 %** wartości zabezpieczenia należytego wykonania umowy, tj. zł (słownie:/100) PLN, zostanie zwrócona nie później niż w **15 dniu** po upływie tego okresu.
7. W trakcie realizacji umowy Wykonawca może dokonać zmiany formy zabezpieczenia należytego wykonania umowy na jedną lub kilka form, o których mowa w przepisach ustawy Pzp, pod warunkiem, że zmiana formy zabezpieczenia zostanie dokonana z zachowaniem ciągłości zabezpieczenia i bez zmniejszenia jego wysokości.
8. Zabezpieczenie należytego wykonania umowy pozostaje w dyspozycji Zamawiającego i zachowuje swoją ważność na czas określony w umowie.
9. Jeżeli nie zajdzie powód do realizacji zabezpieczenia w całości lub w części, podlega ono zwrotowi Wykonawcy odpowiednio w całości lub w części w terminach, o których mowa w ust. 7 i ust. 8. Zabezpieczenie należytego wykonania umowy wniesione w pieniądzu zostanie zwrócone wraz z odsetkami wynikającymi z umowy rachunku bankowego Zamawiającego, na którym było ono przechowywane, pomniejszone o koszty prowadzenia rachunku oraz prowizji bankowej za przelew pieniędzy na rachunek Wykonawcy.
10. Zamawiający może dochodzić zaspokojenia z zabezpieczenia należytego wykonania umowy, jeżeli jakkolwiek kwota należna Zamawiającemu od Wykonawcy w związku z niewykonaniem lub nienależytym wykonaniem umowy nie zostanie zapłacona w terminie 7 dni od dnia otrzymania przez Wykonawcę pisemnego wezwania do zapłaty.
11. Jeżeli okres ważności zabezpieczenia należytego wykonania umowy jest krótszy niż wymagany okres jego ważności, Wykonawca jest zobowiązany ustanowić nowe zabezpieczenie należytego wykonania umowy nie później niż na 30 dni przed wygaśnięciem ważności dotychczasowego zabezpieczenia.
12. Jeżeli Wykonawca w terminie określonym w ust. 13 nie przedłoży Zamawiającemu nowego zabezpieczenia należytego wykonania umowy, Zamawiający będzie uprawniony do zrealizowania dotychczasowego zabezpieczenia w trybie wypłaty całej kwoty, na jaką w dacie wystąpienia z roszczeniem opieką będzie dotychczasowe zabezpieczenie.
13. Zamawiający zwróci Wykonawcy środki pieniężne otrzymane z tytułu realizacji zabezpieczenia należytego wykonania umowy po przedstawieniu przez Wykonawcę nowego zabezpieczenia albo w terminie zwrotu danej części zabezpieczenia

§11.

Podwykonawstwo

1. Wykonawca wykona własnymi siłami następujące roboty budowlane stanowiące przedmiot umowy: a Podwykonawcom powierzy wykonanie następujących robót budowlanych stanowiących przedmiot Umowy:
2. Zmiana Podwykonawcy lub dalszego Podwykonawcy w zakresie wykonania robót budowlanych stanowiących przedmiot umowy nie stanowi zmiany umowy, ale wymaga uprzedniej zgody Zamawiającego na zmianę Podwykonawcy lub dalszego Podwykonawcy, wyrażonej poprzez akceptację umowy o podwykonawstwo.
3. Wykonawca jest odpowiedzialny za działania lub zaniechania Podwykonawców, dalszych Podwykonawców, ich przedstawicieli lub pracowników, jak za własne działania lub zaniechania.

4. Umowa z Podwykonawcą lub dalszym Podwykonawcą powinna stanowić w szczególności, iż:
 - a) termin zapłaty wynagrodzenia Podwykonawcy lub dalszemu Podwykonawcy nie może być dłuższy niż określony w niniejszej umowie termin zapłaty wynagrodzenia należnego Wykonawcy od Zamawiającego,
 - b) przedmiotem umowy o podwykonawstwo jest wyłącznie wykonanie, odpowiednio: robót budowlanych, dostaw lub usług, które ściśle odpowiadają części zamówienia określonego umową zawartą pomiędzy Zamawiającym a Wykonawcą i które zostały szczegółowo opisane,
 - c) wypłata wynagrodzenia Podwykonawcy lub dalszemu Podwykonawcy za wykonane przez nich roboty budowlane będące przedmiotem umowy, których okres realizacji przekracza okres rozliczeniowy przyjęty w umowie dla Wykonawcy, będzie następować w częściach, na podstawie odbiorów częściowych robót wykonanych przez Podwykonawcę lub dalszego Podwykonawcę,
 - d) wykonanie przedmiotu umowy o podwykonawstwo zostaje określone na co najmniej takim poziomie jakości, jaki wynika z umowy zawartej pomiędzy Zamawiającym a Wykonawcą i powinno odpowiadać stosownym dla tego wykonania wymaganiom określonym w Dokumentacji projektowej, SSTWiORB, SWZ oraz standardom deklarowanym w ofercie Wykonawcy,
 - e) okres odpowiedzialności Podwykonawcy lub dalszego Podwykonawcy za wady przedmiotu umowy o podwykonawstwo, nie będzie krótszy od okresu odpowiedzialności za wady przedmiotu umowy Wykonawcy wobec Zamawiającego,
 - f) Podwykonawca lub dalszy Podwykonawca musi wykazać się posiadaniem wiedzy i doświadczenia odpowiadających, proporcjonalnie, co najmniej wiedzy i doświadczeniu wymaganym od Wykonawcy w związku z realizacją umowy; dysponować personelem i sprzętem, gwarantującymi prawidłowe wykonanie podzlecanej części umowy, proporcjonalnie, kwalifikacjami lub zakresem odpowiadającymi wymaganiom stawianym Wykonawcy. Dokumenty potwierdzające wiedzę i doświadczenie Podwykonawcy lub dalszego Podwykonawcy, wykazy personelu i sprzętu oraz informacja o kwalifikacjach osób, którymi dysponuje Podwykonawca lub dalszy Podwykonawca w celu realizacji przedmiotu umowy o podwykonawstwo będą stanowiły załącznik do tej umowy,
 - g) Podwykonawca lub dalszy Podwykonawca są zobowiązani do przedstawiania Zamawiającemu na jego żądanie dokumentów, oświadczeń i wyjaśnień dotyczących realizacji umowy o podwykonawstwo,
 - h) zakazane będzie dokonywanie przelewów wierzytelności z umowy podwykonawczej bez pisemnej zgody Zamawiającego [zastrzeżonej od rygorem nieważności],
 - i) nie będą przewidziane żadne formy pieniężnych zabezpieczeń wierzytelności wykonawcy w stosunku do podwykonawcy.
5. Umowa o podwykonawstwo nie może zawierać postanowień:
 - a) uzależniających uzyskanie przez Podwykonawcę lub dalszego Podwykonawcę zapłaty od Wykonawcy lub Podwykonawcy za wykonanie przedmiotu umowy o podwykonawstwo od zapłaty przez Zamawiającego wynagrodzenia Wykonawcy lub odpowiednio od zapłaty przez Wykonawcę wynagrodzenia Podwykonawcy;
 - b) uzależniających zwrot kwot zabezpieczenia przez Wykonawcę Podwykonawcy, od zwrotu zabezpieczenia należytego wykonania umowy Wykonawcy przez Zamawiającego.
6. Zawarcie umowy o podwykonawstwo może nastąpić wyłącznie po akceptacji jej projektu przez Zamawiającego, a przystąpienie do jej realizacji przez Podwykonawcę może nastąpić wyłącznie po akceptacji umowy o podwykonawstwo przez Zamawiającego.
7. Wykonawca, Podwykonawca lub dalszy Podwykonawca zobowiązany jest do przedłożenia Zamawiającemu, projektu umowy o podwykonawstwo, której przedmiotem są roboty budowlane, wraz z zestawieniem ilości robót i ich wyceną nawiązującą do cen jednostkowych przedstawionych w ofercie Wykonawcy wraz z częścią dokumentacji dotyczącej wykonania robót, które mają być realizowane na podstawie umowy o podwykonawstwo lub ze wskazaniem tej części dokumentacji, nie później niż 14 dni przed jej zawarciem, a w przypadku projektu umowy przedkładanego przez Podwykonawcę lub

- dalszego Podwykonawcę, wraz ze zgodą Wykonawcy na zawarcie umowy o podwykonawstwo o treści zgodnej z projektem umowy.
8. Projekt umowy o podwykonawstwo, której przedmiotem są roboty budowlane, będzie uważany za zaakceptowany przez Zamawiającego, jeżeli Zamawiający w terminie 14 dni od dnia przedłożenia mu projektu nie zgłosi w formie pisemnej zastrzeżeń. Za dzień przedłożenia projektu przez Wykonawcę uznaje się dzień przedłożenia projektu Zamawiającemu na zasadach określonych w ust. 7.
 9. Zamawiający zgłosi w terminie określonym w ust. 8 w formie pisemnej zastrzeżonej pod rygorem nieważności zastrzeżenia do projektu umowy o podwykonawstwo, której przedmiotem są roboty budowlane, w szczególności w następujących przypadkach:
 - a) niespełniania przez projekt wymagań dotyczących umowy o podwykonawstwo, określonych w ust. 4, przy czym, Zamawiający może odstąpić od żądania załączników do umowy o podwykonawstwo, o których mowa w ust. 4 lit. f).
 - b) niezłączenia do projektu zestawień, dokumentów lub informacji, o których mowa w ust. 7,
 - c) gdy przedmiot umowy o podwykonawstwo obejmuje realizację przez Podwykonawcę lub dalszego Podwykonawcę w całości lub w części kluczowej części przedmiotu umowy, której wykonanie zostało zastrzeżone do realizacji wyłącznie bezpośrednio przez Wykonawcę, z zastrzeżeniem sytuacji, w której Umowa o podwykonawstwo ma być realizowana przez (podmiot trzeci), na zasoby którego Wykonawca powoływał się w postępowaniu o udzielenie zamówienia publicznego w celu wykazania spełniania warunków udziału w postępowaniu,
 - d) zamieszczenia w projekcie postanowień uzależniających uzyskanie przez Podwykonawcę lub dalszego Podwykonawcę zapłaty za realizację przedmiotu umowy od zapłaty wynagrodzenia Wykonawcy przez Zamawiającego lub odpowiednio od zapłaty wynagrodzenia przez Wykonawcę za realizację przedmiotu umowy przez Podwykonawcę;
 - e) gdy projekt zawiera postanowienia uzależniające zwrot kwot zabezpieczenia przez Wykonawcę Podwykonawcy od zwrotu Wykonawcy zabezpieczenia należytego wykonania umowy przez Zamawiającego,
 - f) gdy termin realizacji robót budowlanych określonych projektem jest dłuższy niż przewidywany niniejszą umową dla tych robót,
 - g) gdy projekt zawiera postanowienia dotyczące sposobu rozliczeń za wykonane roboty, uniemożliwiającego lub utrudniającego rozliczenie tych robót pomiędzy Zamawiającym a Wykonawcą na podstawie niniejszej umowy.,
 - h) projekt umowy podwykonawczej jest sprzeczny z przepisem art. 463 Pzp.
 10. W przypadku zgłoszenia przez Zamawiającego zastrzeżeń do projektu umowy o podwykonawstwo w terminie określonym w ust. 9 Wykonawca, Podwykonawca lub dalszy Podwykonawca może przedłożyć zmieniony projekt umowy o podwykonawstwo, uwzględniający w całości zastrzeżenia Zamawiającego.
 11. Po akceptacji projektu umowy o podwykonawstwo, której przedmiotem są roboty budowlane lub po upływie terminu na zgłoszenie przez Zamawiającego zastrzeżeń do tego projektu, Wykonawca, Podwykonawca lub dalszy Podwykonawca przedłoży Zamawiającemu poświadczoną za zgodność z oryginałem kopię zawartej umowy o podwykonawstwo w terminie 7 dni od dnia zawarcia tej umowy, jednakże nie później niż na 3 dni przed dniem skierowania Podwykonawcy lub dalszego Podwykonawcy do realizacji robót budowlanych.
 12. Zamawiający zgłosi Wykonawcy, Podwykonawcy lub dalszemu Podwykonawcy w formie pisemnej zastrzeżonej pod rygorem nieważności sprzeciw do przedłożonej umowy o podwykonawstwo, której przedmiotem są roboty budowlane, w terminie 14 dni od jej przedłożenia w przypadkach określonych w ust. 9. Sprzeciw o którym mowa wyżej, złożony przez Zamawiającego Wykonawcy i Podwykonawcy i/lub dalszemu Podwykonawcy - wywołuje także skutki wskazane w przepisie art. 647¹ § 1 kodeksu cywilnego chyba, że zostanie w całości uwzględniony przez wykonawcę i podwykonawcę i/lub dalszego podwykonawcę.

13. Umowa o podwykonawstwo, której przedmiotem są roboty budowlane, będzie uważana za zaakceptowaną przez Zamawiającego, jeżeli Zamawiający w terminie 14 dni od dnia przedłożenia kopii tej umowy nie zgłosi do niej sprzeciwu sporządzonego w formie pisemnej.
14. Wykonawca, Podwykonawca, lub dalszy Podwykonawca, przedłoży Zamawiającemu poświadczoną za zgodność z oryginałem kopię zawartej umowy o podwykonawstwo, której przedmiotem są dostawy lub usługi stanowiące część przedmiotu umowy, w terminie 7 dni od dnia jej zawarcia, z wyłączeniem umów o podwykonawstwo o wartości mniejszej niż 0,5 % szacunkowego wynagrodzenia Wykonawcy, o którym mowa w § 9 ust. 1, oraz umów o podwykonawstwo, których przedmiot został wskazany w SWZ jako niepodlegający temu obowiązkowi, przy czym wyłączenie to nie dotyczy umów o podwykonawstwo w zakresie dostaw lub usług o wartości większej niż 50 000,00 zł.
15. Wykonawca, Podwykonawca lub dalszy Podwykonawca nie może polecić Podwykonawcy realizacji przedmiotu umowy o podwykonawstwo, której przedmiotem są roboty budowlane w przypadku braku jej akceptacji przez Zamawiającego.
16. Zamawiający może zażądać od Wykonawcy niezwłocznego usunięcia z terenu budowy Podwykonawcy lub dalszego Podwykonawcy, z którym nie została zawarta umowa o podwykonawstwo zaakceptowana przez Zamawiającego lub może usunąć takiego Podwykonawcę lub dalszego Podwykonawcę na koszt Wykonawcy.
17. Wykonawca, Podwykonawca lub dalszy Podwykonawca przedłoży wraz z kopią umowy o podwykonawstwo odpis z Krajowego Rejestru Sądowego Podwykonawcy lub dalszego Podwykonawcy, bądź inny dokument właściwy z uwagi na status prawny Podwykonawcy lub dalszego Podwykonawcy, potwierdzający, że osoby zawierające umowę w imieniu Podwykonawcy lub dalszego Podwykonawcy posiadają uprawnienia do jego reprezentacji.
18. Powierzenie realizacji zadań innemu Podwykonawcy lub dalszemu Podwykonawcy niż ten, z którym została zawarta zaakceptowana przez Zamawiającego umowa o podwykonawstwo, lub inna istotna zmiana tej umowy, w tym zmiana zakresu zadań określonych tą umową wymaga ponownej akceptacji Zamawiającego w trybie określonym w ust. 7 – 13 powyżej.
19. Do zmian istotnych postanowień umów o podwykonawstwo, innych niż określone w ust. 17, stosuje się zasady określone w ust. 7 – 13 powyżej.
20. W przypadku zawarcia umowy o podwykonawstwo Wykonawca, Podwykonawca lub dalszy Podwykonawca jest zobowiązany do zapłaty wynagrodzenia należnego Podwykonawcy lub dalszemu Podwykonawcy z zachowaniem terminów określonych tą umową.
21. Zamawiający, może żądać od Wykonawcy zmiany lub odsunięcia Podwykonawcy lub dalszego Podwykonawcy od wykonywania świadczeń w zakresie realizacji przedmiotu umowy, jeżeli sprzęt techniczny, osoby i kwalifikacje, którymi dysponuje Podwykonawca lub dalszy Podwykonawca, nie spełniają warunków lub wymagań dotyczących podwykonawstwa, określonych niniejszą umową, nie dają rękojmi należytego wykonania powierzonych Podwykonawcy lub dalszemu Podwykonawcy robót budowlanych, dostaw lub usług lub dotrzymania terminów realizacji tych robót. Wykonawca, Podwykonawca lub dalszy Podwykonawca niezwłocznie usunie na żądanie Zamawiającego Podwykonawcę lub dalszego Podwykonawcę z terenu budowy, jeżeli działania Podwykonawcy lub dalszego Podwykonawcy na terenie budowy naruszają postanowienia niniejszej umowy.
22. Strony zgodnie ustalają, że Zamawiający może jednostronnie zdecydować o rozliczeniach z podwykonawcami Wykonawcy na podstawie przelewów wierzytelności należnych podwykonawcom w stosunku do Wykonawcy [w tym w zakresie przelewów wierzytelności przyszłych] bądź w formie przekazu [art. 921¹ i n. kodeksu cywilnego]. Wykonawca oświadcza, że jednoznacznie wyraża na to swoją zgodę i nie będzie się temu sprzeciwiał w żaden sposób

§12.

Uprawnienia z tytułu rękojmi za wady i gwarancji jakości

1. Wykonawca ponosi wobec Zamawiającego odpowiedzialność z tytułu rękojmi za wady przedmiotu umowy przez okres **5 lat** od daty odbioru końcowego robót.
2. Wykonawca udziela Zamawiającemu na wykonane roboty budowlane, stanowiące przedmiot umowy, nieodpłatnej gwarancji jakości na okres **lat**, licząc od daty

odbioru komisyjnego końcowego robót na warunkach określonych w załączniku nr 8 do umowy.

3. W okresie gwarancji i rękojmi Wykonawca przejmuje na siebie wszelkie obowiązki wynikające z serwisowania i konserwacji zabudowanych urządzeń, instalacji i wyposażenia mające wpływ na trwałość gwarancji producenta.
4. W dacie zawarcia niniejszej umowy Wykonawca zobowiązany jest doręczyć Zamawiającemu podpisany dokument gwarancyjny zgodny z załącznikiem nr 8 do umowy. Strony zgodnie oświadczają, że w przypadku niedoręczenia powyższego dokumentu Wykonawca i tak związany będzie warunkami gwarancji jakości tam opisanymi, które stanowią integralną część niniejszej umowy.
5. W przypadku, gdy Wykonawca nie przystępuje do usuwania wad lub usunie wady w sposób nienależyty, Zamawiający, poza uprawnieniami przysługującymi mu na podstawie Kodeksu cywilnego, może powierzyć usunięcie wad podmiotowi trzeciemu na koszt i ryzyko Wykonawcy (wykonanie zastępcze), po uprzednim wezwaniu Wykonawcy i wyznaczeniu dodatkowego terminu nie krótszego niż 14 dni roboczych. Powyższe okoliczności traktowane będą przez Strony jako wypadki nagłe w rozumieniu art. 480 § kodeksu cywilnego.
6. Usunięcie wad następuje na koszt i ryzyko Wykonawcy.
7. Udzielone rękojmia i gwarancja nie naruszają prawa Zamawiającego do dochodzenia roszczeń o naprawienie szkody w pełnej wysokości na zasadach określonych w Kodeksie cywilnym.

§13

Kary i odszkodowania

1. Wykonawca zobowiązany jest do zapłaty Zamawiającemu kar umownych z następujących tytułów:
 - 1) za zwłokę w wykonaniu i przekazaniu Zamawiającemu przedmiotu umowy – w wysokości 0,5 % wynagrodzenia umownego brutto, za każdy rozpoczęty dzień zwłoki liczony od dnia zakończenia robót określonego w § 7 ust. 1 umowy, nie więcej jednak niż 30% wynagrodzenia umownego brutto;
 - 2) za zwłokę w usunięciu wad stwierdzonych w czasie odbioru lub w okresie rękojmi lub gwarancji – w wysokości 0,5 % wynagrodzenia umownego brutto, za każdy rozpoczęty dzień zwłoki liczony od dnia następnego po upływie terminu wyznaczonego na usunięcie wad, nie więcej jednak niż 30% wynagrodzenia umownego brutto;
 - 3) za nierozpoczęcie przez Wykonawcę robót objętych umową w ciągu 5 dni od daty przekazania placu budowy, w wysokości 0,2% wynagrodzenia umownego brutto za przedmiot umowy za każdy rozpoczęty dzień zwłoki [niniejsza kara umowna może być kumulowana z karą wskazaną w pkt 1) powyżej], nie więcej jednak niż 30% wynagrodzenia umownego brutto;
 - 4) za odstąpienie od umowy przez którąkolwiek ze Stron z przyczyn dotyczących Wykonawcy – w wysokości 10% wynagrodzenia umownego brutto;
 - 5) w przypadku niewykonania umowy z przyczyn dotyczących Wykonawcy – w wysokości 10% wynagrodzenia umownego brutto;
 - 6) za brak zapłaty lub nieterminową zapłatę wynagrodzenia należnego podwykonawcom w wysokości 500,00 zł. za każdy rozpoczęty dzień zwłoki od dnia wymagalności świadczenia pieniężnego do dnia zapłaty;
 - 7) za nieprzedłożenie do zaakceptowania projektu umowy o podwykonawstwo, której przedmiotem są roboty budowlane lub projektu jej zmiany – w wysokości 500,00 zł. za każdy nieprzedłożony do zaakceptowania projekt umowy lub jej zmiany,
 - 8) za nieprzedłożenie poświadczonej za zgodność z oryginałem kopii umowy o podwykonawstwo lub jej zmiany – w wysokości 500,00 zł. za każdą nieprzedłożoną kopię umowy lub jej zmiany,
 - 9) za dopuszczenie do wykonywania robót budowlanych objętych przedmiotem umowy innego podmiotu niż Wykonawca lub zaakceptowany przez Zamawiającego

Podwykonawca skierowany do ich wykonania zgodnie z zasadami określonymi umową – w wysokości 1 000,00 zł. za każdy stwierdzony przypadek;

- 10) w przypadku stwierdzenia, że:
 - a) Wykonawca wprowadził Podwykonawcę lub dalszych Podwykonawców na teren budowy i powierzył im do wykonania roboty objęte zakresem niniejszej umowy bez wiedzy i zgody Zamawiającego, lub
 - b) część lub całość robót realizowana jest przez innego Podwykonawcę lub dalszego Podwykonawcę niż Podwykonawca lub dalszy Podwykonawca na którego Zamawiający wyraził zgodę, lub
 - c) Podwykonawca lub dalszy Podwykonawca wykonuje roboty inne niż określone w umowie o podwykonawstwo,
– karę w wysokości 1 % wynagrodzenia umownego brutto za każdy taki stwierdzony przypadek,
 - 11) za brak dokonania wymaganej przez Zamawiającego zmiany umowy o podwykonawstwo w zakresie terminu zapłaty we wskazanym przez Zamawiającego terminie – w wysokości 500,00 zł.
 - 12) za nieprzedłożenie Zamawiającemu na etapie realizacji przedmiotu zamówienia oświadczenia o zatrudnieniu osób wchodzących w skład personelu Wykonawcy, bądź innych dokumentów–Wykonawca zapłaci Zamawiającemu karę w wysokości 500,00 zł - za każdy taki przypadek.
 - 13) za każdy przypadek naruszenia przez Wykonawcę Obowiązku Zatrudnienia - w wysokości 500,00 zł
2. Jeżeli wartość szkody Zamawiającego przekracza wysokość kary umownej zastrzeżonej w niniejszej umowie Zamawiającemu przysługuje prawo dochodzenia odszkodowania uzupełniającego na zasadach ogólnych, wynikających z przepisów Kodeksu cywilnego.
 3. Jeżeli opóźnienie w wykonaniu przedmiotu umowy lub usunięciu wad przekroczy 14 dni, Zamawiający ma prawo – niezależnie od naliczenia kar umownych – powierzyć wykonanie robót lub usunięcie wad osobie trzeciej, na koszt i ryzyko Wykonawcy [i bez konieczności uzyskania na to zgody właściwego Sądu, przy czym takie okoliczności Strony zgodnie uznają za wypadki nagłe w rozumieniu przepisu art. 480 § kodeksu cywilnego] oraz ma prawo dochodzenia odszkodowania na zasadach ogólnych wynikających z Kodeksu cywilnego. Zamawiający jest również uprawniony do odstąpienia od umowy, naliczenia kar umownych oraz dochodzenia odszkodowania na zasadach ogólnych, jeżeli opóźnienie w wykonaniu przedmiotu umowy i/lub usunięciu wad przekroczy 30 dni.
 4. Kary umowne będą płatne w terminie do 7 dni od daty otrzymania przez Wykonawcę wezwania do ich zapłaty, przy czym Strony zgodnie oświadczają, że Zamawiający ma prawo potrącenia wszelkich kar umownych z należnej do zapłaty faktury Wykonawcy i zabezpieczenia należytego wykonania umowy.
 5. Kary umowne mogą być dochodzone przez Zamawiającego także w przypadku odstąpienia od niniejszej umowy.
 6. Ustala się, że łączna maksymalna wysokość kar umownych wynosi 30% wynagrodzenia umownego brutto.

§14.

Odstąpienie od umowy

1. Zamawiającemu przysługuje prawo odstąpienia od umowy w razie zaistnienia istotnej zmiany okoliczności powodującej, że wykonanie umowy nie leży w interesie publicznym, czego nie można było przewidzieć w chwili zawarcia umowy lub, gdy dalsze wykonywanie umowy może zagrozić istotnemu interesowi bezpieczeństwa państwa lub bezpieczeństwu publicznemu, Zamawiający może odstąpić od umowy w terminie 30 dni od powzięcia wiadomości o tych okolicznościach oraz w innych przypadkach i na zasadach wskazanych w przepisie art. 456 Pzp.
2. W przypadku, o którym mowa w ust. 1, Wykonawca może żądać wyłącznie wynagrodzenia należnego z tytułu wykonania części umowy.

3. Odstąpienie od umowy powinno nastąpić w formie pisemnej zastrzeżonej pod rygorem nieważności i zawierać uzasadnienie.

§15.

Rozstrzygnięcie sporów

Ewentualne spory, mogące wyniknąć na tle wykonania przedmiotu umowy, Strony będą starały się załatwić polubownie, a w przypadku niemożności osiągnięcia porozumienia, będą rozpatrywane na drodze sądowej przez Sąd powszechny właściwy dla siedziby Zamawiającego i zgodnie z prawem polskim.

§16.

Zmiany postanowień umowy

1. Strony przewidują możliwość dokonywania zmian w umowie. Zmiana umowy dopuszczalna będzie w granicach wyznaczonych przepisami ustawy Pzp [w tym art. 455 tej ustawy] oraz w przypadkach określonych w niniejszej umowie. Strony umowy są uprawnione do wprowadzenia do umowy zmian nieistotnych, tj. innych, niż zmiany zdefiniowane w art. 454 ustawy Pzp.
2. Strony mają prawo do przedłużenia terminu zakończenia robót, o którym mowa w § 7 ust. 1 umowy o okres trwania przyczyn, z powodu których będzie zagrożone dotrzymanie terminu zakończenia robót, w następujących sytuacjach:
 - a) jeżeli przyczyny, z powodu których będzie zagrożone dotrzymanie terminu zakończenia robót będą następstwem okoliczności, za które odpowiedzialność ponosi Zamawiający, w szczególności będą następstwem nieterminowego przekazania terenu budowy, konieczności zmian dokumentacji projektowej w zakresie, w jakim ww. okoliczności miały lub będą mogły mieć wpływ na dotrzymanie terminu zakończenia robót,
 - b) gdy wystąpią niekorzystne warunki atmosferyczne, tj. silne wiatry, długotrwałe opady deszczu, śniegu, niskie temperatury, a także podtopienia, pożar oraz z działań sił natury, które zostały uznane za stan klęski żywiołowej (udokumentowane w dzienniku budowy i trwające powyżej 3 dni) uniemożliwiające prawidłowe wykonanie robót, w szczególności z powodu technologii realizacji prac określonej: umową, STWiORB, normami lub innymi przepisami, wymagającej konkretnych warunków atmosferycznych, jeżeli konieczność wykonania prac w tym okresie nie jest następstwem okoliczności, za które Wykonawca ponosi odpowiedzialność,
 - c) gdy wystąpi konieczność wykonania robót zamiennych lub innych robót niezbędnych do wykonania przedmiotu umowy ze względu na zasady wiedzy technicznej, które wstrzymują lub opóźniają realizację przedmiotu umowy, wystąpienia niebezpieczeństwa kolizji z planowanymi lub równolegle prowadzonymi przez inne podmioty inwestycjami w zakresie niezbędnym do uniknięcia lub usunięcia tych kolizji,
 - d) wystąpią opóźnienia w dokonaniu określonych czynności lub ich zaniechanie przez właściwe organy administracji państwowej, które nie są następstwem okoliczności, za które Wykonawca ponosi odpowiedzialność,
 - e) jeżeli wystąpi brak możliwości wykonywania robót z powodu nie dopuszczania do ich wykonywania przez uprawniony organ lub nakazania ich wstrzymania przez uprawniony organ, z przyczyn niezależnych od Wykonawcy,
 - f) wystąpienia zdarzenia o charakterze siły wyższej uniemożliwiającego wykonanie przedmiotu umowy zgodnie z jej postanowieniami.
3. Wykonawca jest uprawniony do żądania zmiany umowy w zakresie odnoszącym się do: materiałów, parametrów technicznych, technologii wykonania robót budowlanych, sposobu i zakresu wykonania przedmiotu umowy w następujących sytuacjach:
 - a) wystąpienia warunków geologicznych, geotechnicznych lub hydrologicznych odbiegających w sposób istotny od przyjętych w dokumentacji projektowej, rozpoznania terenu w zakresie znalezisk archeologicznych, występowania niewybuchów lub niewypałów, które mogą skutkować w świetle dotychczasowych założeń niewykonaniem lub nienależytym wykonaniem przedmiotu umowy,

- b) wystąpienia zdarzenia o charakterze siły wyższej uniemożliwiającego wykonanie przedmiotu umowy zgodnie z jej postanowieniami.
4. Jeżeli Wykonawca uważa się za uprawnionego do przedłużenia terminu zakończenia robót na podstawie ust. 2 powyżej, zmiany umowy w zakresie materiałów, parametrów technicznych, technologii wykonania robót budowlanych, sposobu i zakresu wykonania przedmiotu umowy na podstawie ust. 3 powyżej lub zmiany wynagrodzenia na podstawie ust. 3 powyżej lub zmiany umowy na innej podstawie wskazanej w niniejszej umowie, zobowiązany jest do pisemnego przekazania Zamawiającemu wniosku dotyczącego zmiany umowy wraz z opisem zdarzenia lub okoliczności stanowiących podstawę do żądania takiej zmiany.
 5. Wniosek, o którym mowa w ust. 4 powinien zostać przekazany niezwłocznie, jednakże nie później niż w terminie 14 dni roboczych od dnia, w którym Wykonawca dowiedział się, lub powinien dowiedzieć się o danym zdarzeniu lub okolicznościach.
 6. Wszelkie zmiany umowy są dokonywane przez umocowanych przedstawicieli Zamawiającego i Wykonawcy w formie pisemnej w drodze aneksu umowy, pod rygorem nieważności.
 7. W razie wątpliwości, przyjmuje się, że nie stanowią zmiany umowy następujące zmiany:
 - a) danych związanych z obsługą administracyjno-organizacyjną umowy,
 - b) danych teleadresowych,
 - c) danych rejestrowych,
 - d) będące następstwem sukcesji uniwersalnej po jednej ze Stron umowy.

§17.

1. W sprawach nieuregulowanych niniejszą umową mają zastosowanie w szczególności przepisy:
 - a) ustawy z dnia 11.09.2019 r. Prawo zamówień publicznych (t.j. Dz.U. z 2023 r. poz. 1605 z późn. zm.),
 - b) Kodeksu cywilnego.
2. W okresie obowiązywania niniejszej umowy oraz w okresie udzielonej rękojmi za wady i gwarancji jakości, Wykonawca zobowiązuje się do pisemnego niezwłocznego zawiadomienia Zamawiającego o:
 - zmianie siedziby lub nazwy firmy Wykonawcy;
 - wszczęciu w stosunku do niego postępowania upadłościowego lub restrukturyzacyjnego;
 - wszczęciu w stosunku do niego postępowania likwidacyjnego;
 - zawieszeniu działalności przedsiębiorstwa Wykonawcy;
 - zmianach w składzie osób reprezentujących Wykonawcę.
3. Przedstawiciele Stron podpisujących niniejszą umowę oświadczają, że są w pełni umocowani do jej podpisania i ich umocowanie to nie jest w żaden sposób ograniczone.

§18.

Integralną częścią niniejszej umowy są postanowienia zawarte w SWZ oraz następujące załączniki:

1. Załącznik nr 1 do umowy – Kopia oferty Wykonawcy wraz z kosztorysem ofertowym.
2. Załącznik nr 2 do umowy – Wzór protokołu konieczności robót dodatkowych/zamiennych.
3. Załącznik nr 3 do umowy – Wzór protokołu przekazania terenu budowy/robót.
4. Załącznik nr 4 do umowy – Harmonogram rzeczowo- finansowy.
5. Załącznik nr 5 do umowy – Wzór książki obmiaru robót.
6. Załącznik nr 6 do umowy – Wzór protokołu finansowego częściowego/ końcowego rozliczenia robót.
7. Załącznik nr 7 do umowy – Wzór protokołu odbioru komisyjnego robót częściowy/końcowy.
8. Załącznik nr 8 do umowy – Wzór dokumentu gwarancyjnego
9. Załącznik nr 9 do umowy – Wzór wniosku materiałowego.
10. Załącznik nr 10 do umowy – Klauzula informacyjna RODO.

§19

1. Niniejsza umowa została sporządzona w dwóch jednobrzmiących egzemplarzach, po jednym dla każdej ze Stron.
2. Niniejszą umową Strony są prawnie związane od chwili jej podpisania.
3. Do umowy stosuje się prawo polskie.

Wykonawca

Zamawiający

.....

.....

Protokół
konieczności wykonania robót dodatkowych/zamiennych¹
nr z dniar.

Spisany na obiekcie
(nazwa, adres – lokalizacja)

Zamawiający:

Wykonawca:

Nazwa zadania: „.....” zn. spr.:.....”

Nr inwentarza:

Przedstawiciel Zamawiającego:

1.
(imię i nazwisko) (stanowisko)
2.
3.
(imię i nazwisko) (stanowisko)

Przedstawiciel Wykonawcy:

1.
(imię i nazwisko) (stanowisko)
2.
(imię i nazwisko) (stanowisko)

W obecności:

Kierownika budowy/robót¹:

1.
(imię i nazwisko) (stanowisko)
2.
(imię i nazwisko) (stanowisko)

Przy współdziale

Inspektora nadzoru:

1.
(imię i nazwisko) (stanowisko)
2.
(imię i nazwisko) (stanowisko)

¹ niepotrzebne skreślić

Projektanta:.....

(imię i nazwisko)

Wyżej wymienieni stwierdzają konieczność wykonania następujących robót dodatkowych / zamiennych¹:

.....
.....
.....
.....
.....

Załączniki do protokołu:

- 1)
- 2)
- 3)
- 4)

Szczegółowe wyliczenie wartości robót wykonawca przedstawi w kosztorysie ofertowym, a po jego weryfikacji i akceptacji przez zamawiającego, zostanie sporządzony i podpisany aneks do umowy bądź odrębna umowa określająca zakres wprowadzonych zmian. Podpisany aneks do umowy bądź odrębna umowa stanowiąc będzie przesłankę do rozpoczęcia robót. Kwota wynikająca z zatwierdzonego kosztorysu ofertowego zostanie uwzględniona w rozliczeniu pomiędzy Inwestorem a Wykonawcą.

Uwaga:

Protokół konieczności wykonania robót nie upoważnia Wykonawcy do rozpoczęcia wykonania robót dodatkowych/zamiennych¹ i nie gwarantuje Wykonawcy otrzymania za nie wynagrodzenia.

Wykonawca może przystąpić do rozpoczęcia robót w ww. zakresie po dwustronnym podpisaniu aneksu lub otrzymaniu pisemnej zgody od Zamawiającego na wykonanie tych robót, co gwarantuje Wykonawcy otrzymanie za nie wynagrodzenia.

Na tym protokół zakończono i podpisano:

Podpisy członków Komisji:

1.
2.
3.

Podpisy Wykonawcy:

1.
2.

Podpis inspektora nadzoru:

1.

2.

Podpis projektanta:

1.

Podpis kierownika budowy/robót¹:

1.

2.

Zapoznałem się:

.....

(kierownik jednostki, data)

¹ niepotrzebne skreślić

.....

(pieczęć firmy)

Wprowadził(a):.....

Numer

adresowy:.....

Podpis

.....

Protokół przekazania terenu budowy/robót*

spisany dnia w w sprawie przekazania terenu budowy/robót*
w celu wykonania zamówienia pn.:

II postępowanie na "Budowa budynku kancelarii podwójnej na potrzeby Leśnictwa Rudka, Zaścianek" zn. spr SA.270.10.2024

(tytuł zadania inwestycyjnego)

realizowanego na podstawie umowy nr: (zwanej dalej Umową), zawartej
dniar.

Numer inwentarzowy:

I. Protokół zostaje spisany pomiędzy Stronami:

Zamawiającym:.....

a Wykonawcą robót:

Przedstawiciele strony przekazującej (Zamawiającego):

1.

(imię i nazwisko, funkcja)

2.

(imię i nazwisko, funkcja)

Strona przyjmująca teren budowy - Kierownik budowy/robót:

3.

(imię i nazwisko)

II. Po dokonaniu oględzin terenu przeznaczonego na wykonanie robót budowlanych –
Zamawiający przekazuje Wykonawcy teren budowy/robót:

.....
(nazwa i rodzaj oraz adres całego zamierzenia budowlanego, rodzaj/-e obiektu/-ów bądź
robót budowlanych, oznaczenie działki według ewidencji gruntów i budynków)

.....

III. Ustalenia stron:

1. Teren budowy obejmuje przestrzeń, w której będą prowadzone roboty budowlane, wraz z
przestrzenią zajmowaną przez urządzenia zaplecza budowy.

2. Wraz z przejściem terenu budowy/robót*, Wykonawca przejmuje odpowiedzialność z tytułu
szkód, które mogą zaistnieć w związku ze zdarzeniami losowymi, odpowiedzialność cywilną
oraz od następstw nieszczęśliwych wypadków, dotyczących pracowników i osób trzecich,
które to wypadki mogą powstać
w związku z prowadzonymi robotami budowlanymi,

3. Zamawiający wskazał następujące miejsca objęte ochroną siedliskową i gatunkową:
(załącznik mapowy*).....

4. Zamawiający poinformował, że na danym terenie występuje ochrona czasowa/brak ochrony
czasowej* wynikająca z decyzji środowiskowej (podać termin obowiązywania)

.....

5. Zamawiający przyjął oświadczenie o przyjęciu obowiązków przez Kierownika budowy/robót*. Kierownik budowy/robót* zobowiązany będzie do koordynowania realizacji zadań zapobiegających zagrożeniom bezpieczeństwa i ochrony zdrowia w zakresie określonym w art. 22 ust. 3a, 3b, 3c, 3d ustawy z dnia 7 lipca 1994 r. Prawo Budowlane, przed rozpoczęciem realizacji zadania Wykonawca dostarczy Zamawiającemu plan bezpieczeństwa i ochrony zdrowia (BIOZ) sporządzony zgodnie z obowiązującymi przepisami ,
 6. Zamawiający wskazuje drogi dojazdowe oraz miejsca służące jako tymczasowe miejsca składowania materiałów: (wskazana dok. zdjęciowa).
 7. Przejmowany teren budowy jest w stanie umożliwiającym wykonywanie robót budowlanych zgodnie z zawartą Umową.
 8. Wykonawca zobowiązuje się nie uszkodzić następujących obiektów i urządzeń, które znajdują się na przekazywanym terenie budowy:
 - a).....,
 - b).....,
 - c).....,
 - d).....
 9. Przejęty teren Wykonawca będzie wykorzystywał jedynie w celu realizacji przedmiotu umowy i zgodnie z planem bezpieczeństwa i ochrony zdrowia, oznakuje i zgodnie z obowiązującymi przepisami zabezpieczy przed wejściem osób nieupoważnionych uwzględniając specyfikę robót oraz znajdujące się na nim urządzenia techniczne, będzie dbał o należyty stan i porządek na terenie budowy/robót*, Od chwili protokolarnego przejścia terenu, aż do usunięcia wad i usterek wykazanych w protokole końcowego odbioru robót Wykonawca ponosi całkowitą odpowiedzialność za zabezpieczenie terenu objętego robotami, obiekty i roboty, w tym za przestrzeganie przepisów bhp i przeciwpożarowych, dotyczy to terenu będącego własnością Zamawiającego, jak i terenów obcych w związku z prowadzeniem robót,
 10. Zamawiający przekazał, a Kierownik budowy/robót* przyjął następującą dokumentację:
 - a) pozwolenie na budowę/zgłoszenie* robót nr.....,
 - b) dziennik budowy/robót* wydany przez.....,
 - c) dok. projektowa.....,
 - d) książka obmiarów.....
 11. Strony uzgodniły, że miejscem przechowywania dokumentów wymienionych w punkcie 10 będzie:.....i dokumenty te będą dostępne dla Zamawiającego i inspektora nadzoru. Osobą odpowiedzialną za przechowanie dokumentów będzie Kierownik budowy/robót*.
- (W załączeniu wydruk z mapy gospodarczej z zaznaczonymi koniecznymi ustaleniami wg. potrzeby)
12. Zamawiający wskazuje/nie wskazuje* miejsca poboru wody i energii:
 - a) wody:.....,
 - b) energii:
 13. Koszt podłączenia i użytkowania wody obciąża/nie obciąża* Wykonawcę (na podstawie wodomierza zamontowanego na koszt Wykonawcy) zgodnie z treścią zawartej Umowy.
 14. Koszt podłączenia i użytkowania energii obciąża/nie obciąża* Wykonawcę (na podstawie licznika energii elektrycznej zamontowanego na koszt Wykonawcy) zgodnie z treścią zawartej Umowy.
 15. W przypadku stwierdzenia przez Kierownika budowy/robót* możliwości powstania zagrożenia, zobowiązany jest on do wstrzymania robót budowlanych i bezzwłocznego zawiadomienia o tym właściwego organu i Zamawiającego.
 16. Wykonawca zgłasza niżej wymienione uwagi do przekazywanego terenu budowy/robót*:
.....
 17. Zamawiający ustala szczególne warunki wykorzystania terenu budowy/robót* i zaplecza (np. dot. robót na terenie czynnego zakładu pracy, warunków wejścia na teren sąsiedni,

zaplecza budowy, zakwaterowania pracowników, ochrony zieleni, składowania odpadów, ew. ich zagospodarowania):

.....

18. Po zakończeniu robót Wykonawca w terminie 7 dni powinien na własny koszt usunąć z terenu budowy wszystkie urządzenia, resztki materiałów, odpadów i przywrócić go do stanu początkowego. Przekazanie terenu budowy Zamawiającemu nastąpi protokolarnie w terminie nie późniejszym, niż termin odbioru końcowego robót i usunięcia wad oraz usterek.

Na tym protokół zakończono i podpisano:

Przedstawiciele Zamawiającego

Przedstawiciele Wykonawcy
(kierownik budowy/robót*)

PRZEKAZUJĄCY:

PRZYJMUJĄCY:

1.

3.

2.

Przekazania terenu budowy dokonano w obecności:

1.

(imię i nazwisko, funkcja)

2.

(imię i nazwisko, funkcja)

Książka obmiarów robót nr

za okres od do

Inwestor/Zamawiający:

Zadanie:

Adres budowy:

.....

Nr inw.:

.....

Rodzaj robót:

.....

Wykonawca:

.....

(nazwa i adres)

Podwykonawca*:

.....

(nazwa i adres)

Inspektor nadzoru:

.....

(imię i nazwisko)

Kierownik budowy/robót*:

(imię i nazwisko)

.....

....

(imię i nazwisko)

- niepotrzebne skreślić

(Pełna nazwa obiektu)

Strona _____

Pieczęć jednostki organizacyjnej

Symbol obiektu							

Data zapisu	Element obiektu (rodzaj roboty) – nazwa oraz wyliczenia szczegółowe	Symbol elementu obiektu (rodzaj roboty)	Techn. jedn. obmiaru	Wykonanie w technicznych jednostkach obmiaru		UWAGI – adnotacje kontrolujących
				w okresie sprawozdawczym	od początku robót	

Sporządził:

Zaakceptował:

data czytelny podpis

data czytelny podpis

<hr/> <hr/>
(Pełna nazwa obiektu)

Pieczęć jednostki organizacyjnej

<table border="1"> <tr> <td style="width: 15px; height: 15px;"> </td> <td style="width: 15px; height: 15px;"> </td> <td style="width: 15px; height: 15px;"> </td> <td style="width: 15px; height: 15px;"> </td> <td style="width: 15px; height: 15px;"> </td> <td style="width: 15px; height: 15px;"> </td> <td style="width: 15px; height: 15px;"> </td> <td style="width: 15px; height: 15px;"> </td> </tr> </table>								
Symbol obiektu								

Data zapisu	Element obiektu (rodzaj roboty) – nazwa oraz wyliczenia szczegółowe	Symbol elementu obiektu (rodzaj roboty)	Techn. jedn. obmiaru	Wykonanie w technicznych jednostkach obmiaru		UWAGI – adnotacje kontrolujących
				w okresie sprawozdawczym	od początku robót	

Sporządził:

Zaakceptował:

data czytelny podpis

data czytelny podpis

Protokół finansowego częściowego/końcowego* rozliczenia robót			
Nazwa zadania:	Przebudowa wewnętrznej drogi leśnej nr 129 i 130 w oddz. 32b Leśnictwa Młodzieszyn na odcinku od drogi krajowej nr 50 do wjazdu do Domu Pomocy Społecznej i dalej do wjazdu do siedziby Leśnictwa długości około 282 mb" zn. spr.: ZG.270.30.2021		
Obiekt:		nr inw.:	
Realizowany na podstawie umowy	nr ... , z dnia R.	aneksu/-ów	nr ... , z dnia R.
Rozliczenie robót nr ...			
w okresie od dnia:		do dnia:	
sporządzony dnia:			
przy udziale przedstawicieli:			
Zamawiającego:			
Generalnego wykonawcy:			
Podwykonawcy:			
Innych uczestników procesu budowlanego:			
Stwierdzono co następuje:			
1. Zakres wykonywanych robót objętych niniejszym protokołem jest zgodny z zapisami w obmiar robót.			
2. Na podstawie niniejszego protokołu odebrano następujące prace (Tabela nr 1):			

Tabela nr 1					
L.p.	Nazwa i rodzaj robót budowlanych	Wartość robót wg. kosztorysu wykonawczego	Potrącenia w kosztorysie wykonawczym z tytułu wad trwałych	Jakość wykonanych robót	Uwagi i zastrzeżenia stron
1	2	3	4	5	6
		- zł	- zł		
		- zł	- zł		
		- zł	- zł		
		- zł	- zł		
		- zł	- zł		
		- zł	- zł		
		- zł	- zł		
		- zł	- zł		
Ogółem:		Razem:	- zł	Razem:	zł
Roboty ujęte w kolumnach 1-5 (powyżej), zostały wykonane zgodnie z umową (projektem i kosztorysem)					
Ogólny stan i wartość robót wykonanych na dzień sporządzenia protokołu określa wartość robót wykonanych od początku budowy (Tabela nr 2)					

Tabela nr 2

L.p.	Nazwa i rodzaj robót budowlanych	Wartość robót wg. kosztorysu ofertowego / umowy netto	Wartość robót aktualnie rozliczonych		Wartość robót rozliczonych według poprzedniego protokołu		Wartość robót rozliczonych od początku budowy		Stopień zaawansowania robót w %
1	2	3	4		5		6		7
		- zł	- zł		- zł		- zł		#DZIEL/0!
		- zł	- zł		- zł		- zł		#DZIEL/0!
		- zł	- zł		- zł		- zł		#DZIEL/0!
		- zł	- zł		- zł		- zł		#DZIEL/0!
		- zł	- zł		- zł		- zł		#DZIEL/0!
		- zł	- zł		- zł		- zł		#DZIEL/0!
		- zł	- zł		- zł		- zł		#DZIEL/0!
		- zł	- zł		- zł		- zł		#DZIEL/0!
		- zł	- zł		- zł		- zł		#DZIEL/0!
Ogółem		- zł	razem	-	razem	- zł	razem	- zł	#DZIEL/0!
<p><i>*niepotrzebne skreślić</i></p> <p>Inspektor nadzoru branży* Kierownik robót branży*</p> <p>..... <i>podpis</i> <i>podpis</i></p> <p>Inspektor nadzoru: Kierownik budowy: Przedstawiciel Zamawiającego:</p> <p>Miejscowość i Data: <i>podpis</i> <i>podpis</i> <i>podpis</i></p>									

Protokół
odbioru komisyjnego robót (częściowy/końcowy)*
 nr z dnia

Zamawiający:

Wykonawca:

Nazwa zadania: II postępowanie na "Budowa budynku kancelarii podwójnej na potrzeby Leśnictwa Rudka, Zaścianek"

Nr inwentarza:

Nazwa inwentarza:

Komisja powołana na podstawie² Zarządzenia/Decyzji Nadleśniczego* nr z dnia, w sprawie odbioru robót.....

.....wykonanych przez

na obiekcie.....

na podstawie zawartej umowy nrr. z dnia i aneksów nr z dnia r.

Komisja odbioru w składzie:

Przedstawiciele Zamawiającego:

1.Przewodniczący komisji:

(imię i nazwisko)

2.

(imię i nazwisko) (stanowisko)

3.

(imię i nazwisko) (stanowisko)

oraz przy udziale

Przedstawiciele Wykonawcy:

1.

(imię i nazwisko) (stanowisko)

2.

(imię i nazwisko) (stanowisko)

W obecności:

Kierownika budowy/robót:

1.

(imię i nazwisko) (stanowisko)

2.

(imię i nazwisko) (stanowisko)

Przy współudziale

Inspektora nadzoru:

1.

(imię i nazwisko) (stanowisko)

2.

(imię i nazwisko) (stanowisko)

Orzeczenie komisji:

Komisja po zapoznaniu się z aktami budowy i dokładnym zbadaniem zakresu robót wykonywanych do dniar., wg zapisów w dzienniku budowy/wewnętrzny dzienniku budowy* nr stwierdziła:

- 1) Data zakończenia robót:r.
- 2) Kierownik budowy wpisem do dziennika budowy/wewnętrznego dziennika budowy* w dniur./pisemnym zgłoszeniem zakończenia prac z dniar.* powiadomił Zamawiającego o zakończeniu robót budowlanych i zgłosił gotowość do odbioru.
- 3) Odbiór nastąpił po potwierdzeniu gotowości do odbioru przez Inspektora/-ów nadzoru wpisem do dziennika budowy/wewnętrznegor. oraz pisemnym zawiadomieniem³ Zamawiającego z dnia.....r.
- 4) Wykonawca przekazał dokumenty dotyczące budowy⁴:wymienione w załączniku nr 1 do niniejszego protokołu.

* Niepotrzebne skreślić

² Wpisać dokument, na podstawie którego działa komisja

³ Jeżeli nie dotyczy należy wykreślić pkt 4

⁴ Mogą to być m.in. następujące dokumenty: atesty, certyfikaty, deklaracje wbudowanych materiałów, dokumentacja techniczna – powykonawcza, Dziennik budowy, oświadczenia kierownika budowy, geodezyjna dokumentacja powykonawcza itp. Spis wszystkich dokumentów przekazanych Zamawiającemu stanowi załącznik nr 1 do niniejszego protokołu.

- 5) Roboty budowlane zostały wykonane pod względem technicznym w sposób właściwy/niewłaściwy*, z odpowiednich/nieodpowiednich* materiałów, bez usterek/z usterkami* pozwalającymi na użytkowanie obiektu, a tym samym na dokonanie odbioru robót. Stwierdzone usterek zostały wyszczególnione w załączniku nr 2 do niniejszego protokołu i zostaną usunięte przez Wykonawcę do dnia:r.*
- 6) Pozostałe uzgodnienia dotyczące usunięcia stwierdzonych usterek w załączniku nr 2*:.....
- 7) Komisja nie stwierdziła wad/w związku ze stwierdzeniem wad przerywa czynności odbiorowe i odmawia dokonania odbioru końcowego.*
 W przypadku przerwania odbioru pozostałą część protokołu od pkt. 8 do 18 należy skreślić, a protokół podpisać.
 Powód przerwania odbioru:
 a) obiekt jest niekompletny (wymienić braki)*:.....,
 b) obiekt nie jest zdalny do użytku (z powodu)*:.....,
 c) użytkowanie obiektu zagraża bezpieczeństwu osób korzystających (z powodu):*
 d) teren budowy/robót* nie został doprowadzony do należytego stanu i porządku oraz przy obiektowe składowiska zostały uprzątnięte/nieuprzątnięte*,
 e) inne niż wyżej wyszczególnione
 f) nowy termin odbioru zostanie wyznaczony po usunięciu przez wykonawcę ww. wad uniemożliwiających bezpieczne użytkowanie obiektu i ponownym pisemnym zgłoszeniu gotowości do odbioru.
- 8) Termin gwarancji wykonanych robót upływa z dniemr.
- 9) Termin upływu rękojmi na wykonane roboty upływa z dniemr.
- 10) W związku ze stwierdzeniem, że roboty budowlane zostały zakończone, dokumentacja wskazana w pkt 4) została przekazana i nie stwierdza się wad w zakresie wykonania przedmiotu umowy, Zamawiający z dniemr. **dokonuje końcowego odbioru robót budowlanych.**
- 11) Niniejszy protokół, łącznie ze sprawdzonymi kosztorysami powykonawczymi i fakturami stanowi podstawę do rozliczenia między Zamawiającym, a Wykonawcą po uprzednim spełnieniu warunków płatności określonych w zawartej umowie na roboty budowlane.
- 12) Niniejszy protokół stanowi podstawę do zwrotu, określonej w umowie, części zabezpieczenia należytego wykonania umowy przeznaczonej na pokrycie roszczeń z tytułu niewykonania lub nienależytego wykonania przedmiotu umowy.
- 13) Odbiór ostateczny (pogwarancyjny) polegał będzie na ocenie robót związanych z usunięciem wad i usterek zaistniałych w okresie gwarancji/rękojmi.
- 14) Protokół ze skutecznie dokonanego odbioru ostatecznego stanowił będzie podstawę do zwolnienia przez Zamawiającego pozostałej części zabezpieczenia należytego wykonania umowy zatrzymanej na pokrycie roszczeń z tytułu rękojmi lub gwarancji jakości.
- 15) Inne uwagi Komisji: Czynności odbiorowe komisja zakończyła w dniur.
- 16) Czynności odbiorowe trwały dni i związane były z
- 17) Przedstawiciele Wykonawcy odnośnie postanowień komisji wnoszą/nie wnoszą zastrzeżenia:*.....
- 18) Na tym protokół zakończono i podpisano:

Podpisy członków Komisji:

1.
2.
3.

Podpis inspektora nadzoru:

1.
2.

Podpisy Wykonawcy:

1.
2.

Podpis kierownika budowy/robót*:

1.
2.

Wprowadził(a):..... Numer adresowy:..... Podpis

Załączniki:

1. Spis dokumentów przekazanych inwestorowi
2. Spis usterek i wad
3.

Zapoznałem się:

.....
(kierownik jednostki, data)

Załącznik nr 1 – Spis dokumentów przekazanych inwestorowi:

- a) kompletna dokumentacja powykonawcza: – tak/nie*, (należy przez to rozumieć dokumentację projektową z naniesionymi zmianami dokonanymi w toku wykonywania robót),
- b) dziennik budowy – tak/nie*,
- c) protokoły odbioru robót zanikających i ulegających zakryciu – tak/nie*, – wymienić brakujące:
- d) protokoły odbiorów częściowych – tak/nie*,
- e) protokoły konieczności – tak/nie*,
- f) rysunki i opisy służące realizacji obiektu, uszczegółowiające dokumentację projektową – tak/nie*, (w miarę potrzeby),
- g) książka obmiaru – tak/nie*,
- h) kosztorys powykonawczy – tak/nie*,
- i) operaty geodezyjne – tak/nie*,
- j) inwentaryzacja geodezyjna powykonawcza – tak/nie*, (potwierdzenie złożenia dokumentacji), wraz z zestawieniem ilości wykonanych prac,
- k) atesty, certyfikaty, deklaracje zgodności na wbudowane materiały i urządzenia – tak/nie*, – wymienić brakujące:
- l) karta gwarancyjna – tak/nie*,
- m) wymagane zaświadczenia i protokoły z przeprowadzanych prób i badań, sprawdzeń przez wykonawcę (np. w przypadku budowy obiektu mostowego) – tak/nie*, – wymienić brakujące:
- n) oświadczenie kierownika budowy o zgodności wykonania prac budowlanych z projektem budowlanym, warunkami pozwolenia na budowę, przepisami prawa budowlanego i wiedzą techniczną, W przypadku wprowadzenia nieistotnych zmian w stosunku do zatwierdzonej dokumentacji projektowej oświadczenie Kierownika budowy powinno być potwierdzone przez projektanta i inspektora nadzoru, jeśli został ustanowiony,
- p) oświadczenie kierownika budowy o doprowadzeniu do należytego stanu i porządku terenu budowy, a także sąsiedniej nieruchomości, w razie korzystania z niej podczas robót budowlanych – tak/nie*,
- q) wyniki z wrywkowych pomiarów dokonanych przez komisję odbiorową w trakcie prowadzenia czynności odbiorowych –szt. (jeśli takie były przez komisję dokonywane),
- r) inne – tak/nie*, - wymienić:

Załącznik nr 2 – Spis usterek i wad:

1.
2.

.....

Karta gwarancyjna⁵**OBIEKTU BUDOWLANEGO WYKONANYCH
ROBÓT W OKRESIE GWARANCJI**

sporządzona w dniu

1. Strony:

Zamawiający

Gwarant zwany dalej Wykonawcą

2. Przedmiot karty gwarancyjnej:

Gwarancja obejmuje swoim zakresem rzeczowym roboty budowlane, montażowe oraz zainstalowane urządzenia zawarte w przedmiocie umowy (Umowy) nr z dniar. oraz zawartych aneksów nr z dniar.

3. Charakterystyka techniczna przedmiotu, gwarancji została określona w Umowie

4. Data bezusterkowego¹ odbioru końcowego:

5. Ogólne warunki gwarancji jakości:

- 5.1 Wykonawca oświadcza, że objęty niniejszą kartą gwarancyjną przedmiot gwarancji został wykonany zgodnie z warunkami pozwolenia na budowę⁶ umową, dokumentacją projektową, zasadami wiedzy technicznej i przepisami techniczno-budowlanymi.
- 5.2 Wykonawca ponosi odpowiedzialność z tytułu gwarancji jakości za wady fizyczne zmniejszające wartość użytkową, techniczną i estetyczną wykonanych robót.
- 5.3 Podmiotem uprawnionym do zgłaszania roszczeń z tytułu gwarancji i rękojmi jest Zamawiający. Zgłoszenia takie kierowane będą do siedziby Wykonawcy pisemnie i telefonicznie na nr tel.
- 5.4 W okresie gwarancji Wykonawca obowiązany jest do nieodpłatnego usuwania wad ujawnionych po odbiorze końcowym.

6. Okres gwarancji

Okres gwarancji wynosi miesięcy na cały przedmiot Umowy, licząc od dnia odbioru końcowego lub daty usunięcia wad. Okres gwarancji jest jednakowy dla całego zakresu rzeczowego wymienionego w punkcie 2.

7. Terminy

7.1 Ustala się poniższe terminy i warunki usuwania wad:

- jeśli wada uniemożliwia użytkowanie obiektu zgodnie z obowiązującymi przepisami – niezwłocznie tj. w terminie 24 godzin od powiadomienia Wykonawcy przez Zamawiającego,
- w pozostałych przypadkach, w terminie uzgodnionym w umowie przy udziale obu Stron, (termin usunięcia wady oznaczony zostanie w drodze porozumienia między stronami umowy w przypadkach, kiedy usunięcie wady może być szczególnie trudne i czasochłonne).
- usunięcie wad powinno być stwierdzone protokołarnie.

7.2 Jeżeli w wykonaniu swoich obowiązków Wykonawca dostarczył Zamawiającemu zamiast rzeczy wadliwej rzecz wolną od wad albo dokonał istotnych napraw rzeczy objętej gwarancją, termin gwarancji biegnie na nowo od chwili dostarczenia rzeczy wolnej od wad lub zwrócenia rzeczy naprawionej. Jeżeli Wykonawca wymienił część rzeczy, powyższe stosuje się odpowiednio do części wymienionej.

⁵ Stanowiąca integralny załącznik do umowy/ dokumentacji przetargowej

⁶ Niepotrzebne skreślić

- 7.3 W innych przypadkach termin gwarancji ulega przedłużeniu o czas, w ciągu którego wskutek wady przedmiotu objętego gwarancją Zamawiający nie będzie mógł korzystać z przedmiotu gwarancji lub, gdy korzystanie to będzie utrudnione
- 7.4 Jeśli wada elementu budynku o dłuższym okresie gwarancji spowodowała uszkodzenie elementu, dla którego okres gwarancji już upłynął, Wykonawca zobowiązuje się do nieodpłatnego usunięcia wad w obu elementach.
- 7.5 Zamawiający ma prawo obciążyć Wykonawcę wszelkimi kosztami usunięcia wad w ramach wykonawstwa zastępczego, jeżeli Wykonawca nie przystąpi do ich usunięcia w terminie określonym wyżej, bądź usunie je nieskutecznie [i bez konieczności uzyskiwania w tym zakresie zgody właściwego Sądu powszechnego].
- 7.6 Nie podlegają usunięciu lub naprawie z tytułu gwarancji wady powstałe na skutek:
 - siły wyższej, pod pojęciem których strony uznają: stan wojny, klęski żywiołowej, strajk generalny;
 - normalnego zużycia budynku lub jego części;
 - szkód wynikłych z winy Zamawiającego (w tym Użytkownika), a szczególnie konserwacji i użytkowania budynku/ budowl w sposób niezgodny z instrukcją lub zasadami eksploatacji i użytkowania.
- 7.7 W celu umożliwienia kwalifikacji zgłoszonych wad, przyczyn ich powstania i sposobu usunięcia Zamawiający zobowiązuje się do przechowania otrzymanej w dniu odbioru - dokumentacji powykonawczej i protokołu przekazania budynku do użytkowania.
- 7.8 Usunięcie wady potwierdza Zamawiający. Stwierdzenie usunięcia wady, a także odmowa takiego stwierdzenia powinna nastąpić nie później niż w terminie 14 dni od daty zawiadomienia Zamawiającego przez udzielającego gwarancji o dokonaniu naprawy.
- 7.9 Wykonawca jest odpowiedzialny za wszelkie szkody i straty, które spowodował w czasie prac nad usuwaniem wad.

8. Gwarancja a rękojmia

Niezależnie od uprawnień z tytułu udzielonej gwarancji jakości, Zamawiający może wykonywać uprawnienia z tytułu rękojmi za wady obiektu budowlanego / robót budowlanych. Gwarancja nie wyłącza, nie ogranicza ani nie zawiesza uprawnień zamawiającego wynikających z przepisów o rękojmi za ujawnione wady wykonanych robót budowlanych.

Zamawiający może dochodzić roszczeń wynikających z gwarancji oraz rękojmi także po upływie okresu gwarancji i rękojmi, jeżeli dokonał zgłoszenia wady przed jego upływem.

9. Pozostałe ustalenia

- 9.1 W okresie gwarancji i rękojmi Wykonawca i Zamawiający zobowiązani są do pisemnego wzajemnego zawiadomienia w terminie 7 dni o:
 - zmianie adresu do doręczeń ,
 - zmianie osób reprezentujących strony,
 - ogłoszeniu upadłości Wykonawcy lub o wszczęciu postępowania restrukturyzacyjnego,
 - ogłoszeniu likwidacji firmy Wykonawcy.
- 9.2. W sprawach nieuregulowanych niniejszą kartą gwarancyjną zastosowanie mają postanowienia umowy o roboty budowlane nr ... z dnia r., przepisy Kodeksu Cywilnego, Prawa budowlanego oraz inne obowiązujące przepisy prawa.
- 9.3.

Warunki gwarancji podpisali:

Udzielający gwarancji jakości

Przyjmujący gwarancję jakości

Przedstawiciele Wykonawcy:

Przedstawiciel Zamawiającego:

.....

.....

Nazwa projektu :

Zamawiający: Lasy Państwowe Nadleśnictwo Biała Podlaska, ul. Warszawska 37, 21-500 Biała Podlaska

Wykonawca:

Nr umowy z wykonawcą: S.271. 2024 z 2024 r.

Wniosek o zatwierdzenie materiałów/urządzeń Nr ... z dnia

Niniejszym zwracam się o:

- wprowadzenie zmian
- dokonanie odbioru
- zatwierdzenie
- zezwolenie na rozpoczęcie

Materiałów/urządzeń:

- 1)
- 2)
- 3)

Załączniki:

Na przykład:

1. Deklaracja zgodności nr
2. Atesty
3. DTR
4. Karty techniczne
5. Certyfikaty
6. Aprobaty
7. Instrukcje
8. Zdjęcia, rysunki, szkice
8. Inne

Koordinator/Inspektor nadzoru:

–uwagi do wniosku:

.....

Decyzja

.....

Wykonawca

Koordinator/Inspektor nadzoru

Przedstawiciel Zamawiającego

.....

(data i podpis)

.....

(data i podpis)

.....

(data i podpis)

Klauzula informacyjna

Zgodnie z art. 13 ust. 1 i ust. 2 rozporządzenia Parlamentu Europejskiego i Rady (UE) 2016/679 z dnia 27 kwietnia 2016 r. w sprawie ochrony osób fizycznych w związku z przetwarzaniem danych osobowych i w sprawie swobodnego przepływu takich danych oraz uchylenia dyrektywy 95/46/WE (ogólne rozporządzenie o ochronie danych) (Dz.Urz. UE L 119 z 4.05.2016 r, str. 1 z dnia 27 kwietnia 2016 r. oraz w związku z przepisami ustawy z dnia 10 maja 2018 r. o ochronie danych osobowych [Dz.U. z 2018 r., poz. 1000 ze zm.] informujemy, że :

- 1) administratorem Pani/Pana danych osobowych jest Skarb Państwa - Państwowe Gospodarstwo Leśne Lasy Państwowe Nadleśnictwo Biała Podlaska, e-mail: bialapodlaska@lublin.lasy.gov.pl;
- 2) inspektorem ochrony danych osobowych w Skarb Państwa - Państwowe Gospodarstwo Leśne Lasy Państwowe Nadleśnictwo Biała Podlaska jest Pan Rafał Piątek, e-mail: rafal.piatek@projektppd.pl ;
- 3) Pani/Pana dane osobowe przetwarzane będą w celu wykonania zawartej z nami umowy;
- 4) Podstawą prawną przetwarzania Pani/Pana danych osobowych jest niezbędność do wykonania umowy, której stroną jest osoba, której dane dotyczą oraz wypełnienie obowiązku prawnego ciążącego na administratorze;
- 5) Pani/Pana dane osobowe mogą być udostępniane odbiorcom dla wypełnienia obowiązku prawnego ciążącego na administratorze;
- 6) Pana dane osobowe będą przetwarzane w zakresie zawartej umowy o roboty budowlane oraz w związku ze świadczonymi usługami związanymi z tą umową;
- 7) Pani/Pana dane osobowe będą przechowywane przez okres oraz w zakresie wymaganym przez przepisy prawa nie dłużej jednak niż terminy przedawnienia roszczeń;
- 8) ma Pani/Pan prawo do żądania od administratora danych dostępu do swoich danych osobowych, ich sprostowania, usunięcia lub ograniczenia przetwarzania;
- 9) ma Pani/Pan prawo wniesienia sprzeciwu wobec przetwarzania, prawo do przenoszenia danych, prawo do cofnięcia zgody w dowolnym momencie bez wpływu na zgodność z prawem przetwarzania, którego dokonano na podstawie zgody przed jej cofnięciem;
- 10) ma Pan/Pani prawo wniesienia skargi do organu nadzorczego, gdy uzna Pani/Pan, iż przetwarzanie danych osobowych Pani/Pana dotyczących narusza przepisy ogólnego rozporządzenia o ochronie danych osobowych z dnia 27 kwietnia 2016 r.;
- 11) podanie przez Pana/Panią danych osobowych jest niezbędne do wykonania umowy.
- 12) Pani/Pana dane nie będą przetwarzane w sposób zautomatyzowany w tym również w formie profilowania.

.....
data i podpis administratora danych osobowych

Harmonogram rzeczowo - finansowy
II postępowanie na Budowa budynku kancelarii podwójnej na potrzeby Leśnictwa Rudka,

Lp.	Zakres rzeczowy	Wartość	Okres rozliczeniowy dor.	Okres rozliczeniowy dor.	Okres rozliczeniowy dor.
1	2	3	4	5	6
1	STOPY I PŁYTA FUNDAMENTOWA		X		
2	ŚCIANY - KONSTRUKCJA		X		
3	STROP PARTER - PODDASZE - KONSTRUKCJA		X		
4	DACH - KONSTRUKCJA, POKRYCIE DACHOWE, OBRÓBKI BLACHARSKIE		X		
5	STOLARKA OKIENNA I DRZWI ZEWNĘTRZNE			X	
6	INSTALACJA KANALIZACYJNA - RUROCIĄGI			X	
7	INSTALACJA WODOCIĄGOWA - RUROCIĄGI			X	
8	INSTALACJA WENTYLACJI - RUROCIĄGI			X	
9	ROZDZIELNICE ELEKTRYCZNE, INSTALACJA OŚWIETLENIOWA, GNIAZD WTYKOWYCH, PRZYZYWOWA, ANTYWŁAMANIOWA, KOMPUTEROWA, ODGROMOWA, WLZ, OPRAWY OŚWIETLENIOWE, OGRZEWANIE ELEKTRYCZNE I LINIA ZASILAJĄCA				X
10	PRZYŁĄCZE KANALIZACYJNE WRAZ ZE ZBIORNIKIEM NA ŚCIEKI			X	
11	PRZYŁĄCZE WODOCIĄGOWE WRAZ ZE STUDNIĄ			X	
12	POSADZKA - STAN SUROWY			X	

13	ŚCIANY - WARSTWY: FOLIA PAROIZOLACYJNA, WEŁNA MINERALNA, PŁYTA WŁÓKNOWO - GIPSOWA (WEWN. KONSTR.), ŁATY DREWNIANE, FOLIA WIATROIZOLACYJNA			X	
14	STROP PARTER - PODDASZE - FOLIA PAROSZCZELNA (PAROIZOLACJA), WEŁNA MINERALNA			X	
15	DACH - FOLIA PAROSZCZELNA (PAROIZOLACJA), WEŁNA MINERALNA, PŁYTA WŁÓKNOWO - GIPSOWA			X	
16	OKŁADZINY ŚCIAN, STROPU, DACHU				X
17	POSADZKA - WYKOŃCZENIE				X
18	INSTALACJA KANALIZACYJNA - URZĄDZENIA				X
19	INSTALACJA WODOCIĄGOWA - ARMATURA				X
20	INSTALACJA WENTYLACJI - ARMATURA				X
21	STOLARKA OKIENNA - PARAPETY, DRZWI WEWNĘTRZNE				X
22	NAWIERZCHNIE Z KOSTKI BRUKOWEJ I KRATKI RZYMSKIEJ				X
23	OGRODZENIE				X

Wykonawca:

Zamawiający:

(Nazwa i adres Wykonawcy)

INFORMACJA

dotycząca przynależności do grupy kapitałowej ,
o której mowa w art. 108 ust.1 pkt 5 ustawy Pzp

Pełna nazwa i adres (siedziba) Wykonawcy:

.....
.....
.....

1. Niniejszym oświadczam/-y, że należę do grupy kapitałowej, zgodnie z niżej zamieszczonym wykazem.*

Wykaz podmiotów należących do tej samej grupy kapitałowej, o której mowa w art. 108 ust.1 pkt 5 ustawy Pzp.		
Lp.	Nazwa podmiotu należącego do tej samej grupy kapitałowej	Adres (siedziba) podmiotu należącego do tej samej grupy kapitałowej

2. Informacja Wykonawcy o tym, że nie należy do grupy kapitałowej*

Niniejszym oświadczam, że nie należę do grupy kapitałowej w rozumieniu ustawy z dnia 16 lutego 2007 r. o ochronie konkurencji i konsumentów. ([Dz.U. 2021 poz. 275](#))

.....dnia.....

.....
(podpis osoby/osób uprawnionej/-ych)

Dokument może być przekazany:

(1) w postaci elektronicznej opatrzonej kwalifikowanym podpisem elektronicznym przez wykonawcę lub w postaci elektronicznej opatrzonej podpisem zaufanym lub podpisem osobistym
(2) jako cyfrowe odwzorowanie dokumentu, który został sporządzony w postaci papierowej i opatrzony własnoręcznym podpisem potwierdzające zgodność odwzorowania cyfrowego z dokumentem w postaci papierowej; cyfrowe odwzorowanie dokumentu (elektroniczna kopia dokumentu, który został sporządzony w postaci papierowej i opatrzony własnoręcznym podpisem) jest opatrywane kwalifikowanym podpisem elektronicznym przez wykonawcę lub przez notariusza.

Zamawiający:
Nadleśnictwo Biała Podlaska
ul. Warszawska 37,
21 - 500 Biała Podlaska

Wykonawca:
USŁUGI PROJEKTOWE
Andrzej Borkowski
ul. Jana Stapińskiego 19
21-500 Biała Podlaska

Przedmiar robót

Nazwa Inwestycji: Budowa budynku kancelarii podwójnej na potrzeby Leśnictwa Rudka, Zaścianek
Adres: Wólka Plebańska, dz. nr ewid. geod. 945/18, 21 - 500 Biała Podlaska
Opis: Budynek kancelarii Leśnictwa Rudka, Zaścianek
Rodzaj robót: Roboty budowlane
Data oprac.: 29.XI.2023r.

Kod słownika zamówień CPV :

45200000-9 Roboty budowlane w zakresie wznoszenia kompletnych obiektów budowlanych lub ich części oraz roboty w zakresie inżynierii lądowej i wodnej

Sporządził:

Andrzej Borkowski – projektant

mgr inż. Andrzej Borkowski
uprawnienia budowlane
nr ewid.: LUB/0152/PWBKb/17
do projektowania i kierowania robotami
budowlanymi bez wyłączeń
w specjalności konstrukcyjno-budowlanej

Zatwierdził:

NADLEŚNICZY
mgr inż. Tomasz Bylina

Założenia wyjściowe do kosztorysowania

W kosztorysie przyjęto :

- poziom cen i narzutów przyjęto średnie dla woj. lubelskiego wg cennika SEKOCENBUD III kwartał 2023r.
- koszty zakupu materiałów przyjęto w cenie materiałów.
- kosztorys wykonano zgodnie z Rozporządzeniem Ministra Rozwoju i Technologii z dnia 20 grudnia 2021r. w sprawie określenia metod i podstaw sporządzania kosztorysu inwestorskiego obliczania planowanych kosztów prac projektowych oraz planowanych kosztów robót budowlanych określonych w programie funkcjonalno - użytkowym (Dz. U. z 2021r. poz. 2458).

OPIS TECHNICZNY

Przedmiotem opracowania jest budowa budynku kancelarii podwójnej na potrzeby leśnictwa Rudka, Zaścianek na działce o numerze geodezyjnym 945/18 w miejscowości Wólka Plebańska, gmina Biała Podlaska, będącej w zarządzie Nadleśnictwa Biała Podlaska.

Projektowana budowa stanowi obiekt parterowy, niepodpiwniczony, ze strychem nieużytkowym, składający się z dwóch pomieszczeń przeznaczonych na kancelarię leśnictwa, oraz pomieszczeń towarzyszących tj. 2x pomieszczenie gospodarcze, wiatrołap, poczekalnia, łazienka oraz pomieszczenie socjalne. Dach budynku dwuspadowy kryty blachą płaską panelową, kolor szary. Ściany budynku wykończone deska szalunkowa w kolorze naturalnym, stolarka okienna drewniana, kolor, naturalny, stolarka drzwiowa, drewniana w kolorze naturalnym. Dostępność budynku dla osób niepełnosprawnych zapewniona poprzez projektowany podjazd, w budynku zaprojektowano łazienkę z możliwością korzystania przez osoby poruszające się na wózku. Przy budynku zlokalizowano 1 utwardzone miejsce parkingowe, przeznaczone na potrzeby osób niepełnosprawnych.

Parametry techniczne:

Zapotrzebowanie na wodę: projektowana studnia wiercona w ilości 200l/dzień

Odprowadzenie ścieków: projektowany szczelny osadnik ścieków w ilości 190l/dzień

Odprowadzenie wód opadowych i roztopowych: po terenie

Emisja zanieczyszczeń gazowych i zapachów: nie dotyczy

Rodzaj i ilość odpadów: odpady z gospodarstwa domowego w ilości 400l/miesiąc.

Informacje o zasadniczych elementach wyposażenia budowlano-instalacyjnego: budynek wyposażony w instalacje:

- elektryczną zasilaną z projektowanego przyłącza
- wodociągową zasilaną z projektowanej studni wierconej
- kanalizacyjną z odprowadzeniem do projektowanego szczelnego osadnika ścieków
- c.w.u. przygotowywaną punktowo w podgrzewaczach przepływowych
- grzewczą - elektryczną
- wentylacyjną- grawitacyjną poprzez wywietrzniki dachowe oraz nawiewniki w oknach

Przedmiar robót

Lp.	Podstawa wyceny / nr szczegółowej specyfikacji technicznej wykonania i odbioru robót budowlanych	Opis pozycji kosztorysowych	Obmiar	J.m.
-----	--	-----------------------------	--------	------

1	2	3	4	5
1		STOPY I PŁYTA FUNDAMENTOWA		.
1	Kalk własna-090 ST - 1	Obsługa geodezyjna całej inwestycji (roboty pomiarowe i inwentaryzacja) krotność = 1,00	1,00	kpl
2	KNR 2-01 0310-02-060 ST - 1	Ręczne wykopy ciągłe lub jamiste ze skarpami o szerokości dna do 1,5 m i głębokości do 1,5 m, ze złożeniem urobku na odkład. Grunt kategorii III - stopa pod słupy; $[(0,60 \times 0,60 \times 1,0) \times 2] = 0,72 \text{ m}^3$ krotność = 1,00	0,72	m3
3	KNR 2-02 0204-01-060 ST - 2	Słupy fundamentowe żelbetowe, prostokątne o objętości do 0,8 m3 (z zastosowaniem pompy do betonu) - beton C20/25 - słupy pod słupy; $[(0,60 \times 0,60 \times 0,40) \times 2] = 0,29 \text{ m}^3$ krotność = 1,00	0,29	m3
4	KNR 2-02 0208-01-060 ST - 1	Słupy żelbetowe prostokątne o wysokości do 4 m i stosunku deskowanego obwodu do przekroju do 6 m/m2 (z zastosowaniem pompy do betonu) - beton C20/25 - słupy pod słupy; $[(0,24 \times 0,24 \times 0,82) \times 2] = 0,09 \text{ m}^3$ krotność = 1,00	0,09	m3
5	KNR 2-01 0215-02-060 ST - 1	Wykopy oraz przekopy wykonywane koparkami przedsięwziętymi 0,15 m3 na odkład. Grunt kategorii III - płyta fundamentowa; $\{ [(13,64 \times 8,52) - (4,57 \times 0,70)] \times 0,63 \} \times 0,95 = 67,64 \text{ m}^3$ krotność = 1,00	67,64	m3
6	KNR 2-01 0310-02-060 ST - 1	Ręczne wykopy ciągłe lub jamiste ze skarpami o szerokości dna do 1,5 m i głębokości do 1,5 m, ze złożeniem urobku na odkład. Grunt kategorii III - płyta fundamentowa; $\{ [(13,64 \times 8,52) - (4,57 \times 0,70)] \times 0,63 \} - 67,64 = 3,56 \text{ m}^3$ krotność = 1,00	3,56	m3
7	KNR 2-02 0607-01-050 ST - 1	Izolacje z geowłókniny TYPAR SF, lub o równoważnych parametrach; $\{ [(13,94 \times 8,82) - (4,57 \times 0,70)] + [(4,57 + 0,70 + 0,70) \times 0,40] \} = 122,14 \text{ m}^2$ krotność = 1,00	122,14	m2
8	KNR 2-02 1101-0702-060 ST - 2	Podkłady na podłożu gruntowym z ubitych materiałów, z piasku zwykłego; $\{ [(13,14 \times 8,02) - (4,57 \times 0,70)] \times 0,40 \} = 40,87 \text{ m}^3$ krotność = 1,00	40,87	m3

1	2	3	4	5
9	KNR 2-02 0290-0201-03 4 ST - 2	Zbrojenie konstrukcji żelbetonowych elementów budynków i budowli prętami stalowymi okrągłymi, zebraowanymi fi od 8-14 mm. krotność = 1,00	1,408	t
10	KNR 2-02 0205-01-060 ST - 2	Płyty fundamentowe żelbetowe (z zastosowaniem pompy do betonu) - beton C20/25; $\{ [(11,64 \times 6,52) - (4,57 \times 0,70)] \times 0,25 \} = 18,17 \text{ m}^3$ krotność = 1,00	18,17	m3
11	KNR 00-41 0115-01-050 ST - 3	Docieplenie ścian płytami styropianowymi XPS gr. 5 cm, mocowanymi punktowo masą uszczelniającą - ściany fundamentowe; $\{ [(11,74 + 11,74 + 6,52 + 6,52 + 0,70 + 0,70) \times 0,45] \} = 17,06 \text{ m}^2$ krotność = 1,00	17,06	m ²
12	KNR 2-01 0415-02-060 ST - 1	Rozplantowanie ręczne 1 m3 ziemi wydobytej z wykopów leżącej na długości 1 m wzdłuż krawędzi wykopu. Grunt kategorii III; $(3,56 + 0,72) = 4,28 \text{ m}^3$ krotność = 1,00	4,28	m3
13	KNR 2-01 0229-01-060 ST - 1	Przemieszczanie spycharkami gąsienicowymi o mocy 55 kW/75 KM mas ziemnych na odległość do 10 m. Grunt kategorii I-II; $\{ [(13,64 \times 8,52) - (4,57 \times 0,70)] \times 0,63 \} \times 0,95 = 67,64 \text{ m}^3$ krotność = 1,00	67,64	m3
14	KNR 2-01 0229-04-060 ST - 1	Przemieszczanie spycharkami 55 kW/75 KM mas ziemnych - Nakłady dodatkowe za dalsze rozpoczęte 10m odległości w przedziałach 10-30 m. Grunt kat. I-II; $\{ [(13,64 \times 8,52) - (4,57 \times 0,70)] \times 0,63 \} \times 0,95 = 67,64 \text{ m}^3$ krotność = 1,00	67,64	m3
		Razem:		
2		ŚCIANY		
15	KNNR 2 0601-04020- 050 ST - 4	Dwuwarstwowe izolacje powierzchni poziomych, przeciwwilgociowe wykonywane z papy asfaltowej na lepiku na gorąco z zagruntowaniem podłoża roztworem asfaltowym; $[(35,94 \times 0,18) + (16,44 \times 0,08) + (11,19 \times 0,12)] = 9,13 \text{ m}^2$ krotność = 1,00	9,13	m2
16	KNR 2-02 0406-03-060 ST - 3	Konstrukcje dachowe z tarcicy nasyconej iglastej klasy C - 24 (drewno sosnowe), impregnowanej czterostronnie struganej, fazowane, suszonej komorowo, ramy górne i płatwie, o długości do 3 m, przekrój poprzeczny drewna do 180 cm ² - analogia. - wg rys. nr 5, 9 p.t.; $(0,314 + 0,198) = 0,512 \text{ m}^3$; $(0,133 + 0,029 + 0,050) = 0,212 \text{ m}^3$; $(0,028 \times 1) = 0,028 \text{ m}^3$; $(0,203 + 0,0162 + 0,036) = 0,401 \text{ m}^3$; $(0,166 + 0,079) = 0,245 \text{ m}^3$; $(0,125 + 0,040) = 0,165 \text{ m}^3$; $(0,166 \times 0,079) = 0,245 \text{ m}^3$; $(0,238 + 0,105 + 0,089 + 0,044 + 0,079 + 0,055 + 0,079 + 0,055 + 0,097 + 0,058 + 0,042 + 0,022 + 0,02 + 0,006 + 0,014 + 0,009 + 0,154) = 1,166 \text{ m}^3$; $(0,014 + 0,010 + 0,003 + 0,010 + 0,002 + 0,006 + 0,013 + 0,011 + 0,002) = 0,071 \text{ m}^3$; RAZEM: $(0,512 + 0,212 + 0,028 + 0,401 + 0,245 + 0,165 + 0,245 + 1,166 + 0,071) = 3,045 \text{ m}^3$ krotność = 1,00	3,045	m3

1	2	3	4	5
17	KNR 2-02 0407-05-060 ST - 3	Konstrukcje z tarcicy nasyconej iglastej klasy C - 24 (drewno sosnowe), impregnowanej czterostronnie strugane, fazowane, suszone komorowo, słupy o długości ponad 2 m, przekrój poprzeczny drewna do 180 cm ² . - analogia - wg rys. nr 5, 9 p.t.; $(0,541 + 0,246 + 0,344 + 0,270 + 0,066 + 0,442 + 0,270 + 0,098) = 2,277$ m ³ ; $[(0,022 + 0,027 + 0,033 + 0,028 + 0,023) \times 2] = 0,266$ m ³ ; $(0,051 + 0,036 + 0,036 + 0,029 + 0,051 + 0,043) = 0,246$ m ³ ; RAZEM: $(2,277 + 0,266 + 0,246) = 2,789$ m ³ krotność = 1,00	2,789	m3
18	KNR 2-02 0407-03-060 ST - 3	Konstrukcje z tarcicy nasyconej iglastej klasy C - 24 (drewno sosnowe), impregnowanej czterostronnie strugane, fazowane, suszone komorowo, słupy o długości do 2 m, przekrój poprzeczny drewna do 180 cm ² - analogia. - wg rys. nr 5, 9 p.t.; $(0,015 + 0,010 + 0,010) = 0,035$ m ³ ; $(0,004 + 0,010) = 0,014$ m ³ ; $(0,004 \times 1) = 0,004$ m ³ ; $(0,004 + 0,015 + 0,048) = 0,067$ m ³ ; $(0,002 + 0,015) = 0,017$ m ³ ; $(0,004 + 0,015 + 0,048) = 0,067$ m ³ ; $(0,083 + 0,111 + 0,011 + 0,011 + 0,016 + 0,017 + 0,014 + 0,010 + 0,011 + 0,011 + 0,016 + 0,017 + 0,014 + 0,010 + 0,053 + 0,004 + 0,020 + 0,011) = 0,440$ m ³ ; $(0,001 + 0,001 + 0,001) = 0,003$ m ³ ; RAZEM: $(0,035 + 0,014 + 0,004 + 0,067 + 0,017 + 0,067 + 0,440 + 0,003) = 0,647$ m ³ krotność = 1,00	0,647	m3
19	KNR 2-02 0407-06-060 ST - 3	Konstrukcje z tarcicy nasyconej iglastej klasy C - 24 (drewno sosnowe), impregnowanej czterostronnie strugane, fazowane, suszone komorowo, słupy o długości ponad 2 m, przekrój poprzeczny drewna ponad 180 cm ² . - analogia - wg rys. nr 4; $(0,198 \times 1) = 0,198$ m ³ krotność = 1,00	0,198	m3
20	KNR 2-02 0613-06-050 ST - 3	Izolacje cieplne i przeciwdźwiękowe pionowe, z wełny mineralnej gr. 18 cm z płyt układanych na sucho, wsp. $\lambda = 0,039$ W/m ² x K, WEŁNA MINERALNA SKALNA W PŁYTACH, $\{[(12,00 + 6,88 + 0,70) \times 2] \times 3,10\} + \{[(0,50 \times 6,88 \times 3,77) \times 2] - [(0,80 \times 1,10) \times 1] - [(1,10 \times 0,60) \times 3] - [(1,10 \times 1,80) \times 6] - [(1,10 \times 1,10) \times 1] - [(1,40 \times 2,10) \times 1]\} = 128,45$ m ² krotność = 1,00	128,45	m2
21	KNR 00-21 4004-06-050 ST - 6	Poszycie ścian szkieletowych. Ściany z płyt włóknowo-gipsowych o grubości 12,5 mm, FARMACELL lub o równoważnych parametrach; $\{[(12,00 + 6,88 + 0,70) \times 2] \times 3,10\} + \{[(0,50 \times 6,88 \times 3,77) \times 2] - [(0,80 \times 1,10) \times 1] - [(1,10 \times 0,60) \times 3] - [(1,10 \times 1,80) \times 6] - [(1,10 \times 1,10) \times 1] - [(1,40 \times 2,10) \times 1]\} = 128,45$ m ² krotność = 1,00	128,45	m2
22	KNR 2-02 0406-03-060 ST - 3	Konstrukcje z tarcicy nasyconej, ramy górne i płatwie, o długości do 3 m, przekrój poprzeczny drewna do 180 cm ² - ruszt z elementów drewnianych o wym. 5 x 12 cm krotność = 1,00	1,43	m3

1	2	3	4	5
23	KNR 2-02 0613-06-050 ST - 3	Izolacje cieplne i przeciwdźwiękowe pionowe, z wełny mineralnej gr. 12 cm z płyt układanych na sucho, wsp. $\lambda = 0,039 \text{ W/m}^2 \times \text{K}$, WEŁNA MINERALNA SKALNA W PŁYTACH, $\{[(12,00 + 6,88 + 0,70) \times 2] \times 3,10\} + \{[(0,50 \times 6,88 \times 3,77) \times 2] - [(0,80 \times 1,10) \times 1] - [(1,10 \times 0,60) \times 3] - [(1,10 \times 1,80) \times 6] - [(1,10 \times 1,10) \times 1] - [(1,40 \times 2,10) \times 1]\} = 128,45 \text{ m}^2$ krotność = 1,00	128,45	m2
24	KNNR N002 0604-02-050 ST - 4	Folia wiatroizolacyjna o gramaturze min. 180 g/m ² ; $\{[(12,00 + 6,88 + 0,70) \times 2] \times 3,10\} + \{[(0,50 \times 6,88 \times 3,77) \times 2] - [(0,80 \times 1,10) \times 1] - [(1,10 \times 0,60) \times 3] - [(1,10 \times 1,80) \times 6] - [(1,10 \times 1,10) \times 1] - [(1,40 \times 2,10) \times 1]\} = 128,45 \text{ m}^2$ krotność = 1,00	128,45	m2
25	KNR 0018 2612-07-050 ST - 3	Elewacje z desek szalunkowych układanych pionowo na ścianach, montaż rusztu na konstrukcji drewnianej; $\{[(12,00 + 6,88 + 0,70) \times 2] \times 3,10\} + \{[(0,50 \times 6,88 \times 3,77) \times 2] - [(0,80 \times 1,10) \times 1] - [(1,10 \times 0,60) \times 3] - [(1,10 \times 1,80) \times 6] - [(1,10 \times 1,10) \times 1] - [(1,40 \times 2,10) \times 1]\} = 128,45 \text{ m}^2$ krotność = 1,00	128,45	m2
26	KNR 00-21 4004-0201-0 50 ST - 3	Układanie desek szalunkowych sosnowych o gr. 21 mm zabezpieczonych preparatem grzybo i ogniochronnym, malowane lakierobejcą "merbau 40" według kolorystyki palety barw Sadolin (strona zewn. - 2 krotnie, strona wewn. - jednokrotnie) na gotowym ruszcie, wkręty stalowe ocynk. - analogia; $\{[(12,00 + 6,88 + 0,70) \times 2] \times 3,10\} + \{[(0,50 \times 6,88 \times 3,77) \times 2] - [(0,80 \times 1,10) \times 1] - [(1,10 \times 0,60) \times 3] - [(1,10 \times 1,80) \times 6] - [(1,10 \times 1,10) \times 1] - [(1,40 \times 2,10) \times 1]\} = 128,45 \text{ m}^2$ krotność = 1,00	128,45	m2
27	KNR 202U 0004-03-040 ST - 3	Elementy wykończenia szalunku drewnianego. Listwa cokotowa impregnowana, malowana lakierobejcą "merbau 40" wg kolorystyki palety barw Sadolin (strona zewn. - dwukrotnie, strona wewn. - jednokrotnie); $(12,00 + 12,00 + 6,88 + 6,88 + 0,70 + 0,70 - 1,40) = 37,76 \text{ m}$ - analogia krotność = 1,00	37,76	m
28	KNR 202U 0004-03-040 ST - 3	Elementy wykończenia szalunku drewnianego. Listwa kątowa impregnowane o szerokości 15 cm, gr. 22 mm malowane lakierobejcą "merbau 40" wg kolorystyki palety barw Sadolin (strona zewn. dwukrotnie, strona wewn. jednokrotnie); $\{[(1,25 \times 2 + 1,10) \times 1] + [(0,75 \times 2 + 1,40) \times 3] + [(1,95 \times 2 + 1,40) \times 6] + [(1,25 \times 2 + 1,40) \times 1] + [(3,10 \times 6) \times 2]\} = 85,20 \text{ m}$ - analogia krotność = 1,00	85,20	m
29	KNNR N002 0604-02-050 ST - 4	Folia paroszczelna (paroizolacja) - ściany zewn.; $\{[(6,08 + 11,20 + 0,70) \times 2] \times 2,86 + [(0,50 \times 6,08 \times 3,77) \times 2] - [(0,80 \times 1,10) \times 1] - [(1,10 \times 0,60) \times 3] - [(1,10 \times 1,80) \times 6] - [(1,10 \times 1,10) \times 1] - [(1,40 \times 2,10) \times 1]\} = 106,88 \text{ m}^2$ krotność = 1,00	106,88	m2

1	2	3	4	5
30	KNR 2-02 2007-01-050 ST - 6	Konstrukcje rusztów z listew drewnianych pod okładziny z płyt włóknowo - gipsowych, na ścianach - ściany zewn.; $\{ [(6,08 + 11,20 + 0,70) \times 2] \times 2,86 + [(0,50 \times 6,08 \times 3,77) \times 2] - [(0,80 \times 1,10) \times 1] - [(1,10 \times 0,60) \times 3] - [(1,10 \times 1,80) \times 6] - [(1,10 \times 1,10) \times 1] - [(1,40 \times 2,10) \times 1] \} = 106,88 \text{ m}^2$ krotność = 1,00	106,88	m2
31	KNR 2-02 2005-02-050 ST - 6	Okładziny z płyt włóknowo - gipsowych gr. 12,50 mm na ścianach, na rusztach drewnianych, FARMACELL lub o równoważnych parametrach - ściany zewn.; $\{ [(6,08 + 11,20 + 0,70) \times 2] \times 2,86 + [(0,50 \times 6,08 \times 3,77) \times 2] - [(0,80 \times 1,10) \times 1] - [(1,10 \times 0,60) \times 3] - [(1,10 \times 1,80) \times 6] - [(1,10 \times 1,10) \times 1] - [(1,40 \times 2,10) \times 1] \} = 106,88 \text{ m}^2$ krotność = 1,00	106,88	m2
32	KNR 2-02 2007-02-050 ST - 6	Konstrukcje rusztów z listew drewnianych pod okładziny z płyt gipsowych, na gładziach; $\{ [(1,10 \times 2 + 0,80) \times 1] + [(0,60 \times 2 + 1,10) \times 3] + [(1,80 \times 2 + 1,10) \times 6] + [(1,10 \times 2 + 1,10) \times 1] + [(2,10 \times 2 + 1,40) \times 1] \} \times 0,15 = 7,05 \text{ m}^2$ krotność = 1,00	7,05	m2
33	KNR 2-02 2006-0401-050 ST - 6	Okładziny pojedyncze z płyt włóknowo - gipsowych, grubości 12,5 mm, na gładziach na gotowym ruszcie, FARMACELL lub o równoważnych parametrach - ściany zewn. (gładzi); $\{ [(1,10 \times 2 + 0,80) \times 1] + [(0,60 \times 2 + 1,10) \times 3] + [(1,80 \times 2 + 1,10) \times 6] + [(1,10 \times 2 + 1,10) \times 1] + [(2,10 \times 2 + 1,40) \times 1] \} \times 0,15 = 7,05 \text{ m}^2$ krotność = 1,00	7,05	m2
34	KNR 2-02 2005-02-050 ST - 6	Okładziny z płyt włóknowo - gipsowych gr. 12,50 mm na ścianach, na rusztach drewnianych, FARMACELL lub o równoważnych parametrach - ściany wewn.; $\{ [(11,20 + 1,88 + 1,88 + 1,88 + 2,58 + 2,15 + 2,15 + 2,70 + 1,20) \times 2,56] \times 2 - [(0,90 \times 2,07) \times 8] - [(1,0 \times 2,07) \times 8] \} = 109,95 \text{ m}^2$ krotność = 1,00	109,95	m2
35	KNR 2-02 0613-06-050 ST - 3	Izolacje cieplne i przeciwdźwiękowe pionowe, z wełny mineralnej gr. 8 cm z płyt układanych na sucho, wsp. $\lambda = 0,039 \text{ W/m}^2 \times \text{K}$; WEŁNA MINERALNA SKALNA W PŁYTACH, $\{ [(1,88 + 1,88 + 1,88 + 2,58 + 2,15 + 2,15 + 2,70 + 1,20) \times 2,56] - [(0,90 \times 2,07) \times 3] - [(1,0 \times 2,07) \times 2] \} = 32,36 \text{ m}^2$ krotność = 1,00	32,36	m2
36	KNR 2-02 0613-06-050 ST - 3	Izolacje cieplne i przeciwdźwiękowe pionowe, z wełny mineralnej gr. 12 cm z płyt układanych na sucho, wsp. $\lambda = 0,039 \text{ W/m}^2 \times \text{K}$; WEŁNA MINERALNA SKALNA W PŁYTACH, $\{ [(11,20 \times 2,56)] - [(0,90 \times 2,07) \times 1] - [(1,0 \times 2,07) \times 2] \} = 22,67 \text{ m}^2$ krotność = 1,00	22,67	m2
37	KNR 00-23 2612-07-050 ST - 3	Przyklejenie warstwy siatki na cokole; $[(11,76 + 11,76 + 6,64 + 6,64 - 4,20) \times 0,21] = 6,85 \text{ m}^2$ krotność = 1,00	6,85	m2
38	KNR 00-23 2612-08-040 ST - 3	Ochrona narożników wypukłych kątownikiem metalowym; $(0,21 \times 4) = 0,84 \text{ m}$ krotność = 1,00	0,84	m

1	2	3	4	5
39	KNR 00-23 2611-03-050 ST - 3	Przygotowanie starego podłoża poprzez dwukrotne gruntowanie emulsją; $[(11,76 + 11,76 + 6,64 + 6,64 - 4,20) \times 0,21] = 6,85 \text{ m}^2$ krotność = 1,00	6,85	m2
40	KNR 00-23 0933-01-050 ST - 3	Nalozenie na podłozie podkladowej masy tynkarskiej; $[(11,76 + 11,76 + 6,64 + 6,64 - 4,20) \times 0,21] = 6,85 \text{ m}^2$ krotność = 1,00	6,85	m2
41	KNR 00-23 0933-03-050 ST - 3	Ręczne wykonanie cienkowarstwowej wyprawy z tynku dekoracyjnego, mozaikowego ,na cokole o wysokości do 30 cm,na uprzednio przygotowanym podłożu; $[(11,76 + 11,76 + 6,64 + 6,64 - 4,20) \times 0,21] = 6,85 \text{ m}^2$ krotność = 1,00	6,85	m2
42	KNR 2-02U 1134-02-050 ST - 7	Gruntowanie powierzchni pionowych preparatami gruntującymi; $\{[(2,03 + 2,58) \times 2] \times 2,56\} + [(2,50 + 0,65 + 0,65) \times 0,60] + [(0,60 + 0,60 + 1,10) \times 0,15] - [(1,0 \times 2,07) \times 1] = 24,17 \text{ m}^2$ krotność = 1,00	24,17	m2
43	KNR 2-02 0829-01-050 ST - 7	Licowanie ścian płytkami na klej.Przygotowanie podłoża; $\{[(2,03 + 2,58) \times 2] \times 2,56\} + [(2,50 + 0,65 + 0,65) \times 0,60] + [(0,60 + 0,60 + 1,10) \times 0,15] - [(1,0 \times 2,07) \times 1] = 24,17 \text{ m}^2$ krotność = 1,00	24,17	m2
44	KNR 2-02 0829-08-050 ST - 7	Licowanie ścian płytkami o wymiarach 30x30 cm,na klej metodą zwykłą wraz z listwami wykończeniowymi; $\{[(2,03 + 2,58) \times 2] \times 2,56\} + [(2,50 + 0,65 + 0,65) \times 0,60] + [(0,60 + 0,60 + 1,10) \times 0,15] - [(1,0 \times 2,07) \times 1] = 24,17 \text{ m}^2$ krotność = 1,00	24,17	m2
45	KNNR 2 1402-050-05 0 ST - 7	Dwukrotne malowanie farbą lateksową z gruntowaniem płyt gipsowych, spoinowanych, szpachlowanych; $(106,88 + 7,05 + 109,95 - 24,17) = 199,71 \text{ m}^2$ krotność = 1,00	199,71	m2
46	KNR 0015 0526-01-040 ST - 6	Osadzenie wstazu ze składarką drabinką Wykonanie konstrukcji nośnej - analogia ; $[(0,55 + 1,11) \times 2] = 3,32 \text{ m}$ krotność = 1,00	3,32	m
47	KNR 0015 0526-02-020 ST - 6	Osadzenie wstazu drewnianego ze składarką drabinką , wym. 0,55 x 1,11 m - analogia , wstaz parter - poddasze krotność = 1,00	1,00	szt
48	Kalk. własna-090 ST - 6	Dostawa gaśnicy o masie środka gaśniczego 2kg/3dm3 krotność = 1,00	2,00	kpl

1	2	3	4	5
		Razem:		
3		POSADZKA		
49	KNR 2-02 0607-01-050 ST - 4	<i>Izolacje przeciwwilgociowe i przeciwwodne, z folii polietylenowej szerokiej. Izolacja pozioma podposadzkowa; (3,40 + 5,45 + 5,24 + 5,29 + 15,79 + 5,13 + 15,79 + 5,19) = 61,28 m2 krotność = 1,00</i>	61,28	m2
50	KNR 2-02 0609-03-050 ST - 3	<i>Izolacje cieplne i przeciwdźwiękowe na sucho, z płyt styropianowych gr. 10 cm. Izolacje poziome na wierzchu konstrukcji. Jedna warstwa, współczynnik lambda = 0,039 W/m2 x K; (3,40 + 5,45 + 5,24 + 5,29 + 15,79 + 5,13 + 15,79 + 5,19) = 61,28 m2 krotność = 1,00</i>	61,28	m2
51	KNR 2-02 0609-04-050 ST - 3	<i>Izolacje cieplne i przeciwdźwiękowe na sucho, z płyt styropianowych gr. 10 cm. Poziome na wierzchu konstrukcji. Każda następna warstwa; współczynnik lambda = 0,039 W/m2 x K; (3,40 + 5,45 + 5,24 + 5,29 + 15,79 + 5,13 + 15,79 + 5,19) = 61,28 m2 krotność = 1,00</i>	61,28	m2
52	KNR 2-02 0607-01-050 ST - 4	<i>Izolacje przeciwwilgociowe i przeciwwodne, z folii polietylenowej szerokiej. Izolacja pozioma podposadzkowa - druga warstwa; (3,40 + 5,45 + 5,24 + 5,29 + 15,79 + 5,13 + 15,79 + 5,19) = 61,28 m2 krotność = 1,00</i>	61,28	m2
53	KNR 2-02 1102-02-050 ST - 2	<i>Warstwy wyrównawcze pod posadzki, z zaprawy cementowej grubości 20 mm, zatartej na gładko z domieszką włókien szklanych - analogia; (3,40 + 5,45 + 5,24 + 5,29 + 15,79 + 5,13 + 15,79 + 5,19) = 61,28 m2 krotność = 1,00</i>	61,28	m2
54	KNR 2-02 1102-03-050 ST - 2	<i>Warstwy wyrównawcze pod posadzki, z zaprawy cementowej, dodatek lub potrącenie za zmianę grubości o 10 mm z domieszką włókien szklanych - analogia; (3,40 + 5,45 + 5,24 + 5,29 + 15,79 + 5,13 + 15,79 + 5,19) = 61,28 m2 krotność = 4,00</i>	61,28	m2
55	KNR 2-02U 1134-01-050 ST - 7	<i>Gruntowanie powierzchni poziomych preparatami gruntującymi; (3,40 + 5,45 + 5,24 + 5,29 + 15,79 + 5,13 + 15,79 + 5,19) = 61,28 m2 krotność = 1,00</i>	61,28	m2
56	KNR 2-02 1118-01-050 ST - 7	<i>Posadzki płytkowe z kamieni sztucznych układanych na klej - przygotowanie podłoża; (3,40 + 5,45 + 5,24 + 5,29 + 15,79 + 5,13 + 15,79 + 5,19) = 61,28 m2 krotność = 1,00</i>	61,28	m2
57	KNR 2-02 1118-08-050 ST - 7	<i>Posadzki płytkowe z kamieni sztucznych, o wymiarach 30x30 cm układanych na klej metodą zwykłą wraz z listwami wykończeniowymi; (3,40 + 5,45 + 5,24 + 5,29 + 15,79 + 5,13 + 15,79 + 5,19) = 61,28 m2 krotność = 1,00</i>	61,28	m2

1	2	3	4	5
58	KNR 2-02 1120-04-040 ST - 7	Cokoliki płytkowe z kamieni sztucznych na klej, o wymiarach 30x30 - cokolik 15 cm z przecinaniem płytek. Przygotowanie podłoża; krotność = 1,00	66,42	m
59	KNR 2-02 1120-06-040 ST - 7	Cokoliki płytkowe z kamieni sztucznych na klej, o wymiarach 30x30 - cokolik 15 cm z przecinaniem płytek, układane na klej metodą kombinowaną krotność = 1,00	66,42	m
Razem:				
4		STOLARKA OKIENNA I DRZWIOWA		
60	KNNR N002 1101-010-050 ST - 5	Okna drewniane uchylno - rozwierne o wym. 0,80 x 1,10 m - 1 szt.; fabrycznie wykończone, kolor biały obustronnie, współczynnik przenikania ciepła U dla okna - 0,90 W/m2K i Rw = 32 dB, okna wyposażone w automatyczne nawiewniki higrosterowane, klamki w kolorze ramy; [(0,80 x 1,10) x 1] = 0,88 m2 krotność = 1,00	0,88	m2
61	KNNR N002 1101-010-050 ST - 5	Okna drewniane uchylne o wym. 0,60 x 1,10 m - 3 szt.; fabrycznie wykończone, kolor biały obustronnie, współczynnik przenikania ciepła U dla okna - 0,90 W/m2K i Rw = 32 dB, okna wyposażone w automatyczne nawiewniki higrosterowane, klamki w kolorze ramy; [(0,60 x 1,10) x 3] = 1,98 m2 krotność = 1,00	1,98	m2
62	KNNR 2 1101-020-050 ST - 5	Okna drewniane uchylno - rozwierne o wym. 1,10 x 1,80 m - 6 szt.; fabrycznie wykończone, kolor biały obustronnie, współczynnik przenikania ciepła U dla okna - 0,90 W/m2K i Rw = 32 dB, okna wyposażone w automatyczne nawiewniki higrosterowane, klamki w kolorze ramy; [(1,10 x 1,80) x 6] = 11,88 m2 krotność = 1,00	11,88	m2
63	KNNR 2 1101-020-050 ST - 5	Okna drewniane uchylno - rozwierne o wym. 1,10 x 1,10 m - 1 szt.; fabrycznie wykończone, kolor biały obustronnie, współczynnik przenikania ciepła U dla okna - 0,90 W/m2K i Rw = 32 dB, okna wyposażone w automatyczne nawiewniki higrosterowane, klamki w kolorze ramy; [(1,10 x 1,10) x 1] = 1,21 m2 krotność = 1,00	1,21	m2
64	KNNR N002 1104-04-050 ST - 5	Drzwi drewniane zewnętrzne pełne, dwuskrzydłowe, dębowe, wykończone, wym. zewn. 1,40 x 2,10 m - 1 szt., wym. min. w świetle ościeżnicy 0,90 + 0,30 x 2,0 m - 1 szt., kolor ciemny brąz, wraz z klamką i okuciami w kolorze srebrnym, wyposażone w zamek antywłamaniowy, niski próg max. 2 cm, współczynnik przenikania ciepła U dla drzwi - 1,30 W/m2K, Rw = 35 dB; [(1,40 x 2,10) x 1] = 2,94 m2 krotność = 1,00	2,94	m2
65	KNR 2-02 1016-01-020 ST - 5	Ościeżnice drzwiowe regulowane MDF w kolorze skrzydła, dostosowane do grubości ściany - analogia krotność = 1,00	8,00	szt

1	2	3	4	5
66	KNNR 2 1103-010-050 ST - 5	Skrzydła drzwiowe wewnętrzne pełne, fabrycznie wykończone - wg p.t. , [(0,90 x 2,0) x 4] = 7,20 m2 krotność = 1,00	7,20	m2
67	KNNR 2 1103-010-050 ST - 5	Skrzydła drzwiowe wewnętrzne pełne, fabrycznie wykończone - wg p.t. , [(0,80 x 2,0) x 4] = 6,40 m2 krotność = 1,00	6,40	m2
68	KNR 2-02U 0541-02-050 ST - 5	Obróbki blacharskie z blachy powlekanej o szerokości w rozwinięciu ponad 25 cm ; { [(0,90 x 1) + (1,20 x 9) + (1,20 x 1)] x 0,20 } = 2,58 m2 krotność = 1,00	2,58	m2
69	KNR 4-01 0321-01-020 ST - 5	Obsadzenie podokienników drewnianych o długości do 1,5 m w ścianach krotność = 1,00	10,00	szk
Razem:				
5		STROP PARTER - PODDASZE		
70	KNR 2-02 0406-05-060 ST - 3	Konstrukcje dachowe z tarcicy nasyconej iglastej klasy C - 24 (drewno sosnowe), impregnowanej, czterostronnie struganego, fazowanego, suszonego komorowo - wg rys. nr 7 p.t.; (1,130 + 0,503 + 0,128 + 0,051 + 0,015 + 0,050 + 0,027 + 0,038 + 0,526 + 0,045 + 0,228 + 0,032) = 2,773 m3 krotność = 1,00	2,773	m3
71	KNNR 2 0602-050-050 ST - 3	Izolacje poziome przeciwdźwiękowe z płyt z wełny mineralnej gr. 22 cm układane na sucho jednowarstwowe, lambda = 0,039 W / m2 x K WEŁNA MINERALNA SKALNA W PŁYTACH - wg rys. nr 2 p.t. krotność = 1,00	64,59	m2
72	KNNR 2 0602-050-050 ST - 3	Izolacje poziome przeciwdźwiękowe z płyt z wełny mineralnej gr. 10 cm układane na sucho jednowarstwowe, lambda = 0,039 W / m2 x K WEŁNA MINERALNA SKALNA W PŁYTACH - wg rys. nr 2 p.t. krotność = 1,00	64,59	m2
73	KNNR N002 0604-02-050 ST - 4	Folia paroszczelna (paroizolacja) - wg rys. nr 2 p.t. krotność = 1,00	64,59	m2
74	KNR 2-02 0410-04-050 ST - 3	Osłanianie łatami z tarcicy nasyconej 150 X 25 mm o rozstawie łat ponad 24 cm - wg rys. nr 2 p.t. krotność = 1,00	64,59	m2
75	KNR 00-18 2611-07-050 ST - 6	Elewacje z paneli układanych poziomo ,montaż rusztu na konstrukcji drewnianej ; [(3,40 + 5,45 + 5,24 + 5,29 + 15,79 + 5,13 + 15,79 + 5,19) - (0,55 x 1,11)] = 60,67 m2 krotność = 1,00	60,67	m2

1	2	3	4	5
76	KNR 0202 2005-05-050 ST - 6	Okładziny z płyt włóknowo - gipsowych gr. 12,5 mm na stropach, na rusztach drewnianych, FARMACELL lub o równoważnych parametrach - analogia; $[(3,40 + 5,45 + 5,24 + 5,29 + 15,79 + 5,13 + 15,79 + 5,19) - (0,55 \times 1,11)] = 60,67 \text{ m}^2$ krotność = 1,00	60,67	m2
77	KNNR 2 1402-050-050 ST - 7	Dwukrotne malowanie farbą lateksową z gruntowaniem płyt gipsowych, spoinowanych, szpachlowanych; $[(3,40 + 5,45 + 5,24 + 5,29 + 15,79 + 5,13 + 15,79 + 5,19) - (0,55 \times 1,11)] = 60,67 \text{ m}^2$ krotność = 1,00	60,67	m2
78	KNR 2-02 0410-01-050 ST - 3	Deskowanie konstrukcji z tarcicy nasyconej impregnowanej o szer. 15 cm i gr. 25 mm, montaż w rozstawie co 50 mm - ciąg komunikacyjny - analogia; $(14,77 \times 0,80) = 11,82 \text{ m}^2$ krotność = 1,00	11,82	m2
Razem:				
6		INSTALACJA WENTYLACJI		
79	KNR 2-17 0122-02-050 ST - 10	Aluminiowe, elastyczne rury DN 120 izolowane termicznie i akustycznie np. Sonoflex LUX składające się: - płaszcz zewnętrzny: 1 warstwa alum. i 2 warstwy poliestru - izolacja: wełna szklana grubości 25 mm i gęstości 16 kg/m ³ - bariera: 1 warstwa poliestru - płaszcz wewnętrzny: ALUFLEX A2P1 3 warstwy aluminium i 2 warstwy poliestru z zatopioną spiralą z drutu sprężystego krotność = 1,00	16,39	m2
80	KNR 2-17 0140-01-020 ST - 10	Kratki wentylacyjne kołowe o średnicy 120 mm krotność = 1,00	10,00	szt
81	KNR 2-17 0152-02-020 ST - 10	Kominki wentylacyjne DN 120 mm do blachy płaskiej, izolowane, regulowane z wbudowaną poziomicą, z kompletem uszczelniającym i skraplaczmi krotność = 1,00	10,00	szt
Razem:				
7		DACH		
82	KNNR N002 1501-01-050 ST - 3	Rusztowania zewnętrzne rurowe o wysokości do 20 m krotność = 1,00	39,69	m2
83	Kalk własna-148	Czas pracy rusztowań zewnętrznych krotność = 1,00	24,00	m-g

1	2	3	4	5
84	KNR 0202 0408-05-060 ST - 3	Konstrukcje dachowe z tarcicy nasyconej iglastej klasy C - 24 (drewno sosnowe) o długości ponad 4,5 m i o wym. 50 x 240 mm, przekrój poprzeczny drewna do 180 cm2. impregnowanej, czterostronnie struganej, fazowanej, suszonej komorowo, krokwie zwykłe - wg rys. nr 10 p.t.; $(2,58 + 0,12 + 0,055 + 0,058 + 0,353 + 0,115) = 3,281 \text{ m}^3$ krotność = 1,00	3,281	m3
85	KNR 2-02 0408-04-060 ST - 3	Konstrukcje dachowe z tarcicy nasyconej iglastej klasy C - 24 (drewno sosnowe) o długości do 4,5 m i wym. 50 x 240 mm, przekrój poprzeczny drewna do 180 cm2. impregnowanej, czterostronnie struganej, fazowanej, suszonej komorowo, krokwie zwykłe - wg rys. nr 10 p.t.; $(0,234 + 0,098 + 0,079 + 0,060 + 0,038) = 0,509 \text{ m}^3$ krotność = 1,00	0,509	m3
86	KNR 2-02 0408-01-060 ST - 3	Konstrukcje dachowe z tarcicy nasyconej iglastej klasy C - 24 (drewno sosnowe) o wym. 50 x 160 mm, przekrój poprzeczny drewna do 180 cm2. impregnowanej, czterostronnie struganej, fazowanej, suszonej komorowo, jętki - wg rys. nr 10; $(0,552 \times 1) = 0,552 \text{ m}^3$ krotność = 1,00	0,552	m3
87	KNNR 2 0602-050-050 ST - 3	Izolacje poziome przeciwdźwiękowe z płyt z wełny mineralnej gr. 24 cm układane na sucho jednowarstwowe, $\lambda = 0,039 \text{ W/m}^2 \times \text{K}$; WEŁNA MINERALNA SKALNA W PŁYTACH, $[(5,0 \times 12,0) \times 2] = 120,00 \text{ m}^2$ krotność = 1,00	120,00	m2
88	KNNR N002 0604-02-050 ST - 4	Folia paroszczelna (paroizolacja); $[(5,0 \times 12,0) \times 2] = 120,00 \text{ m}^2$ krotność = 1,00	120,00	m2
89	KNR 00-18 2611-07-050 ST - 6	Elewacje z paneli układanych poziomo, montaż rusztu na konstrukcji drewnianej; $[(5,0 \times 12,0) \times 2] = 120,00 \text{ m}^2$ krotność = 1,00	120,00	m2
90	KNR 0202 2005-05-050 ST - 6	Okładziny z płyt włóknowo - gipsowych gr. 12,5 mm na stropach, na rusztach drewnianych, FARMACELL lub o równoważnych parametrach - analogia; $[(5,0 \times 12,0) \times 2] = 120,00 \text{ m}^2$ krotność = 1,00	120,00	m2
91	KNR 2-02U 0411-02-040 ST - 3	Łacenie połaci dachowych dla pokryć z blach powlekanych, przybicie deski czołowej i okapowej gr. 32 mm; $(13,20 + 4,62 + 1,42 + 1,42 + 2,45 + 5,70 + 5,70 + 5,70 + 5,70 + 4,20 + 4,20) = 54,31 \text{ m}$ krotność = 1,00	54,31	m
92	KNR 00-15 0517-01-050 ST - 4	Ułożenie na krokwiach ekranu zabezpieczającego z folii wiatroizolacyjnej o gramaturze min. 180 g/m2; $\{[(13,20 \times 5,70) \times 2] + [(0,50 \times 3,0 \times 4,20) \times 2] + [(1,40 \times 4,20) \times 2] - (0,50 \times 4,20 \times 6,0)\} = 162,24 \text{ m}^2$ krotność = 1,00	162,24	m2

1	2	3	4	5
93	KNR 00-15 0517-02-050 ST - 3	Impregnacja, przycięcie i przybicie kontrtat i tat; $\{ [(13,20 \times 5,70) \times 2] + [(0,50 \times 3,0 \times 4,20) \times 2] + [(1,40 \times 4,20) \times 2] - (0,50 \times 4,20 \times 6,0) \} = 162,24 \text{ m}^2$ krotność = 1,00	162,24	m2
94	KNR 2-02U 0525-0201-05 0 ST - 3	Pokrycie dachów blachą stalową płaską powlekaną na rąbek podwójny. Powierzchnia dachu ponad 100 m ² ; $\{ [(13,20 \times 5,70) \times 2] + [(0,50 \times 3,0 \times 4,20) \times 2] + [(1,40 \times 4,20) \times 2] - (0,50 \times 4,20 \times 6,0) \} = 162,24 \text{ m}^2$ krotność = 1,00	162,24	m2
95	KNR 202U 0541-02-050 ST - 3	Obróbki blacharskie z blachy powlekanej - obróbki blacharskie dachu; $\{ [(13,20 + 4,62 + 1,42 + 1,42 + 2,45 + 5,70 + 5,70 + 5,70 + 5,70 + 4,20 + 4,20) \times 0,50] + [(13,20 + 4,40) \times 0,40] + [(4,40 \times 1,0) \times 2] \} = 43,00 \text{ m}^2$ krotność = 1,00	43,00	m ²
96	KNNR N002 0505-050-04 0 ST - 3	Montaż obróbek blacharskich z gotowych elementów prefabrykowanych. Rynny dachowe półokrągłe z blachy powlekanej o śr. 125 mm - analogia; $(13,20 + 4,62 + 1,42 + 1,42 + 2,45) = 23,11 \text{ m}$ krotność = 1,00	23,11	m
97	KNNR N002 0505-070-04 0 ST - 3	Montaż obróbek blacharskich z gotowych elementów prefabrykowanych. Rury spustowe okrągłe z blachy powlekanej, śr. 90 mm - analogia; $(4,0 \times 4) = 16,0 \text{ m}$ krotność = 1,00	16,00	m
98	KNR 2-02W 0524-03-020 ST - 3	Leje spustowe do rynien dachowych krotność = 1,00	4,00	szt
99	KNR 00-18 2611-07-050 ST - 3	Elewacje z paneli układanych poziomo, montaż rusztu na konstrukcji drewnianej - podbitka dachu; $[(5,70 + 5,70 + 5,70 + 5,70 + 13,20 + 4,62 + 2,45) \times 0,60] = 25,84 \text{ m}^2$ krotność = 1,00	25,84	m2
100	KNR 00-21 4004-0201-0 50 ST - 3	Układanie desek szalunkowe (sosnowych) o gr. 21 mm zabezpieczonych preparatem grzybo i ogniochronnym, malowane lekierobejcą "merbau 40" wg kolorystyki palety barw Sadolin (strona zewn. - 2 krotnie, strona wewn. - jednokrotnie) na gotowym ruszcie, wkręty stalowe ocynk. - analogia - podbitka dachu; $[(5,70 + 5,70 + 5,70 + 5,70 + 13,20 + 4,62 + 2,45) \times 0,60] = 25,84 \text{ m}^2$ krotność = 1,00	25,84	m2
101	KNR 00-21 4004-0201-0 50 ST - 3	Układanie desek szalunkowe (sosnowych) o gr. 21 mm zabezpieczonych preparatem grzybo i ogniochronnym, malowane lekierobejcą "merbau 40" wg kolorystyki palety barw Sadolin (strona zewn. - 2 krotnie, strona wewn. - jednokrotnie) na gotowym ruszcie, wkręty stalowe ocynk. - analogia - podbitka dachu - ganek; $[(0,50 \times 3,0 \times 4,20) \times 2] + [(1,40 \times 4,20) \times 2] = 24,36 \text{ m}^2$ krotność = 1,00	24,36	m2
102	KNR 4-01 0322-02-020 ST - 3	Obsadzenie krętek wentylacyjnych, stalowych o wym. 14 x 14 cm w podbitce dachu - analogia krotność = 1,00	6,00	szt

1	2	3	4	5
103	KNR 2-02U 0004-01-040 ST - 3	Elementy wykończenia .Ćwierćwałek impregnowany, malowany lakierobejca " merbau 40 " wg kolorystyki palety barw sadolin (strona zewn. - dwukrotnie, strona wewn. - jednokrotnie); [(5,70 + 5,70 + 5,70 + 5,70 + 13,20 + 4,62 + 2,45) + (4,20 + 4,20 + 4,40 + 4,40 + 4,40)] = 62,67 m krotność = 1,00	62,67	m
		Razem:		
8		ELEKTRYCZNA INSTALACJA C.O.		
104	KNNR 4 0418-010-020 ST - 10	Grzejniki stalowe elektryczne typu 4T 05 o mocy 500 W, wyposażone w termostat, awaryjny ogranicznik przed przegrzaniem i zabezpieczeniem przeciwmrozowym, wym. l = 72,50 cm, h = 20 cm, DIMPLEX lub o równoważnych parametrach krotność = 1,00	6,00	szt
105	KNNR 4 0418-010-020 ST - 10	Grzejniki stalowe elektryczne typu 2T 05 o mocy 500 W, wyposażone w termostat, awaryjny ogranicznik przed przegrzaniem i zabezpieczeniem przeciwmrozowym, wym. l = 52,50 cm, h = 40 cm, DIMPLEX lub o równoważnych parametrach krotność = 1,00	5,00	szt
106	KNNR 4 0418-010-020 ST - 10	Grzejniki stalowe elektryczne typu 4T 07 o mocy 750 W, wyposażone w termostat, awaryjny ogranicznik przed przegrzaniem i zabezpieczeniem przeciwmrozowym, w obudowie bryzgoszczelnej, wym. l = 62,50 cm, h = 40 cm, DIMPLEX lub o równoważnych parametrach krotność = 1,00	1,00	szt
		Razem:		
9		INSTALACJA KANALIZACYJNA		
107	KNR 2-15W 0203-01-040 ST - 10	Rurociąg z PVC - U kanalizacyjny o średnicy 50 x 2,4 mm o połączeniach wciskowych w gotowych wykopach, wewnątrz budynków, PN 10 krotność = 1,00	4,60	m
108	KNR 2-15W 0203-03-040 ST - 10	Rurociąg z PVC - U kanalizacyjny o średnicy 110 x 4,2 mm o połączeniach wciskowych w gotowych wykopach, wewnątrz budynków, PN 10 krotność = 1,00	5,70	m
109	KNR 2-15W 0203-04-040 ST - 10	Rurociąg z PVC - U kanalizacyjny o średnicy 160 x 6,2 mm o połączeniach wciskowych w gotowych wykopach, wewnątrz budynków, PN 10 krotność = 1,00	4,60	m
110	KNR 2-15 0205-02-040 ST - 10	Rurociąg z rur PVC - U, kanalizacyjnych na ścianach budynku, połączenie metodą wciskową, średnica rur 50 x 2,4 mm, PN 10 krotność = 1,00	1,10	m

1	2	3	4	5
111	KNR 2-15 0205-04-040 ST - 10	Rurociąg z rur PVC - U kanalizacyjnych na ścianach budynku, połączenie metodą wciskową, średnica rur 110 x 4,2 mm, PN 10 krotność = 1,00	6,00	m
112	KNR 2-15 0217-02-020 ST - 10	Czyszczeniaki kanalizacyjne z PCW o średnicy zewnętrznej 110 mm, łączone metodą wciskową krotność = 1,00	1,00	szt
113	KNR 2-15W 0213-04-020 ST - 10	Zawory napowietrzające - odpowietrzające z PVC średnicy 50 mm o połączeniu wciskowym krotność = 1,00	1,00	szt
114	KNR 2-15W 0213-04-020 ST - 10	Zawory napowietrzające - odpowietrzające z PVC średnicy 40 mm o połączeniu wciskowym krotność = 1,00	2,00	szt
115	KNR 2-15W 0213-05-020 ST - 10	Rury wywiewne z PVC średnicy 160 mm o połączeniu wciskowym krotność = 1,00	1,00	szt
116	KNR 2-15G 0101-03-090 ST - 10	Montaż na ścianie elementów Geberit Kombifix do umywalki, lub o równoważnych parametrach krotność = 1,00	1,00	kpl
117	KNR 2-15G 0104-03-090 ST - 10	Zamontowanie umywalki wiszącej o wym. 55 x 55 cm dla osób niepełnosprawnych na elemencie montażowym krotność = 1,00	1,00	kpl
118	KNR 2-02 1218-03-090 ST - 10	Poręcz umywalkowe dla osób niepełnosprawnych ze stali INOX, ściennie, długość poręczy 600 mm i średnica rurki 32 mm krotność = 1,00	2,00	kpl
119	KNR 2-15 0220-0401-02 0 ST - 10	Zlewozmywak stalowy, jednokomorowy z ociekaczem, ze stali nierdzewnej na ścianie krotność = 1,00	1,00	szt
120	KNNR 4 0233-030-09 0 ST - 10	Ustęp z płuczką ustępową typu "kompakt" dla osób niepełnosprawnych, h = 48 cm z odpływem uniwersalnym krotność = 1,00	1,00	kpl
121	KNR 2-02 1218-03-090 ST - 10	Poręcz ściennie przy wc ze stali INOX, ściennie, składane o dł. 800 mm i średnicy rurki 32 mm krotność = 1,00	1,00	kpl
122	KNR 2-02 1218-03-090 ST - 10	Poręcz ściennie przy wc ze stali INOX, stałe o dł. 600 mm i średnicy rurki 32 mm krotność = 1,00	1,00	kpl

1	2	3	4	5
123	KNR 00-35 0124-01-090 ST - 10	Montaż kabin natryskowych dla osób niepełnosprawnych o wym. 90 x 90 cm z brodzikiem płaskim o wym. 90 x 90 x 3,5 cm, antypoślizgowym z montażem na posadzkę i z możliwością wpuszczenia w posadzkę i stworzenia bezprogowego wejścia krotność = 1,00	1,00	kpl
124	KNR 2-02 1218-03-090 ST - 10	Poręcze ścienne przy natrysku, prosty lub kątowy ze stali INOX, stałe, dł. poręczy o dł. 500 mm i średnicy rurki 32 mm krotność = 1,00	1,00	kpl
125	KNR 2-02 1218-03-090 ST - 10	Krzesło prysznicowe uchylne ze stali INOX, wym. 40 x 40 cm krotność = 1,00	1,00	kpl
126	KNR 2-15 0208-03-020 ST - 10	Dodatek za podejście odpływowe z rur PCW o średnicy 50 mm krotność = 1,00	3,00	szt
127	KNR 2-15 0208-05-020 ST - 10	Dodatek za podejście odpływowe z rur PCW o średnicy 110 mm krotność = 1,00	1,00	szt
128	KNNR N004 0128-02-040 ST - 10	Płukanie instalacji kanalizacyjnej w budynkach niemieszkalnych - analogia krotność = 1,00	22,00	m
129	KNNR N004 0127-05-040 ST - 10	Próba szczelności instalacji kanalizacyjnej w budynkach niemieszkalnych - analogia krotność = 1,00	22,00	m
Razem:				
10		INSTALACJA WODOCIĄGOWA		
130	KNNR 4 0111-01010-04 0 ST - 10	Rurociągi wielowarstwowe PE-RT/AL/PE śr. 20 x 2,0 mm krotność = 1,00	6,70	m
131	KNNR 4 0111-02010-04 0 ST - 10	Rurociągi wielowarstwowe PE-RT/AL/PE śr. 25 x 2,50 mm krotność = 1,00	2,60	m
132	KNNR 4 0111-03010-04 0 ST - 10	Rurociągi wielowarstwowe PE-RT/AL/PE śr. 32 x 3,0 mm krotność = 1,00	1,80	m
133	KNR 2-15 0104-04-040 ST - 10	Rurociąg z rur stalowych ocynkowanych o średnicy nominalnej 32 mm, o połączeniach gwintowanych, umocowany na ścianach w budynku niemieszkalnym krotność = 1,00	1,50	m
134	KNNR N004 0116-0105-02 0 ST - 10	Przytłacz elastyczne do WC o dł. 300 mm , śr. 15 mm - analogia krotność = 1,00	1,00	szt

1	2	3	4	5
135	KNNR 4 0130-01010-0 20 ST - 10	Zawory kulowe do WC - analogia krotność = 1,00	1,00	szt
136	KNR 2-15 0115-01-020 ST - 10	Dostawa i montaż umywalkowych, przepływowych podgrzewaczy wody o mocy 3,70 kW - analogia krotność = 1,00	1,00	szt
137	KNR 2-15 0115-01-020 ST - 10	Dostawa i montaż zlewozmywakowych, przepływowych podgrzewaczy wody o mocy 4,50 kW - analogia krotność = 1,00	1,00	szt
138	KNR 2-15 0115-04-020 ST - 10	Dostawa i montaż prysznicowych, przepływowych podgrzewaczy wody o mocy 5,50 kW - analogia krotność = 1,00	1,00	szt
139	KNR 2-15 0112-03-020 ST - 10	Zawory odcinające, gwint. o średnicy nominalnej 25 mm krotność = 1,00	3,00	szt
140	KNR 2-15 0122-01-020 ST - 10	Zbiornik ciśnieniowy z osprzętem o pojemności 80 dm ³ , pompa głębinowa z włącznikiem ciśnieniowym o wydajności. max. 3.0 m ³ /h, max. podnoszenie 40 m sl. wody, wyjście łoczne mosiężne, manometr krotność = 1,00	1,00	szt
141	KNNR 4 0137-080-020 ST - 10	Baterie natryskowe dla osób niepełnosprawnych, termostatyczna, jednouchwytywa z podłączeniem z giętkich przewodów w oplocie metalowym krotność = 1,00	1,00	szt
142	KNR 2-15 0115-02-020 ST - 10	Bateria umywalkowa o średnicy nominalnej 15 mm dla osób niepełnosprawnych, tokciowa, stojąca, jednouchwytywa z podłączeniem z giętkich przewodów w oplocie metalowym krotność = 1,00	1,00	szt
143	KNR 2-15 0115-02-020 ST - 10	Bateria zmywakowa stojąca o średnicy nominalnej 15 mm, jednouchwytywa z podłączeniem z giętkich przewodów w oplocie metalowym krotność = 1,00	1,00	szt
144	KNNR 4 0116-01050-0 20 ST - 10	Dotądki w rurociągach z polietylenu za podejścia dopływowe do zaworów czerpalnych, baterii, mieszaczy itp. o połączeniu sztywnym o średnicy zew. 16 mm zgrzewanym krotność = 1,00	3,00	szt
145	KNNR N004 0128-02-040 ST - 10	Łukanie instalacji wodociągowej krotność = 1,00	12,60	m
146	KNNR N004 0126-04-040 ST - 10	Próba szczelności instalacji wodociągowych - analogia krotność = 1,00	12,60	m

1	2	3	4	5
147	KNR 00-34 0101-07-040 ST - 10	Izolacja rurociągów o średnicy 20 mm, otulinami Thermaflex FRZ-J - jednowarstwowymi. Grubość izolacji 15 mm krotność = 1,00	6,70	m
148	KNR 00-34 0101-07-040 ST - 10	Izolacja rurociągów o średnicy 25 mm, otulinami Thermaflex FRZ-J - jednowarstwowymi. Grubość izolacji 15 mm krotność = 1,00	2,60	m
149	KNR 00-34 0101-07-040 ST - 10	Izolacja rurociągów o średnicy 32 mm, otulinami Thermaflex FRZ-J - jednowarstwowymi. Grubość izolacji 15 mm krotność = 1,00	3,30	m
Razem:				
11		PRZYŁĄCZA WODOCIĄGOWE		
150	KNR 2-01 0215-02-060 ST - 10	Wykopy oraz przekopy wykonywane koparkami przedsięwziętymi 0,15 m ³ na odkład. Grunt kategorii III; [(1,95 x 1,0 x 7,40) x 0,95] = 13,71 m ³ krotność = 1,00	13,71	m ³
151	KNR 2-01 0310-02-060 ST - 10	Ręczne wykopy ciągłe lub jamiste ze skarpami o szerokości dna do 1,5 m i głębokości do 1,5 m, ze złożeniem urobku na odkład. Grunt kategorii III; [(1,95 x 1,0 x 7,40) - 13,71] = 0,72 m ³ krotność = 1,00	0,72	m ³
152	KNNR 1 0313-010-050 ST - 10	Umocnienie pełne ścian wykopów wraz z rozbiórką palami szalunkowymi stalowymi (wypraskami) w gruntach suchych. Wykopy o szer. do 1m, głęb. do 3,0m. Grunt kat. I-IV; [(7,40 x 1,95) x 2] = 28,86 m ² krotność = 1,00	28,86	m ²
153	KNR 0219 0219-01-040 ST - 10	Oznakowanie wykopów taśmą z tworzywa sztucznego; (7,40 x 2) = 14,80 m krotność = 1,00	14,80	m
154	KNR 2-02 1101-0702-060 ST - 10	Podkłady na podłożu gruntowym z ubitych materiałów, z piasku zwykłego - podsypka; (7,40 x 0,50 x 0,15) = 0,56 m ³ krotność = 1,00	0,56	m ³
155	KNNR 4 1009-010-040 ST - 10	Rurociąg z rur polietylenowych PE40 SDR 11 o średnicy zewnętrznej 40 x 2,40 mm krotność = 1,00	6,40	m
156	KNR 2-15 0104-03-040 ST - 10	Rurociąg z rur stalowych ocynkowanych i średnicy nominalnej 25 mm, o połączeniach gwintowanych, umocowany na ścianach w budynku niemieszkalnym krotność = 1,00	4,80	m

1	2	3	4	5
157	KNNR 4 1011-01010-171 ST - 10	Podłączenie rur polietylenowych, ciśnieniowych PE, PEHD o średnicy zewnętrznej 63 mm za pomocą kształtek elektrooporowych (przy użyciu agregatu prądowłórczego) - złączka PE 40 / stal DN 25 krotność = 1,00	1,00	złącze
158	KNR 2-15 0112-0501-020 ST - 10	Zawory zwrotne, gwint. o średnicy nominalnej 40 mm krotność = 1,00	1,00	szt
159	KNR 2-15 0118-02-020 ST - 10	Wodomierz skrzydełkowy o średnicy nominalnej 25 mm na konsoli, Q= 4,0 m ³ /h krotność = 1,00	1,00	szt
160	KNR 2-15 0108-03-090 ST - 10	Dodatek za wykonanie obustronnych podejść do wodomierzy skrzydełkowych o średnicy 25 mm krotność = 1,00	1,00	kpl
161	KNR 2-15 0112-03-020 ST - 10	Zawory kulowe, odcinające, gwint. o średnicy nominalnej 25 mm krotność = 1,00	2,00	szt
162	KNR 2-15 0112-03-020 ST - 10	Zawory odcinające kulowe o średnicy nominalnej 25 mm z kurkiem spustowym krotność = 1,00	1,00	szt
163	KNR 2-15 0112-0301-020 ST - 10	Zawory zwrotne antyskażeniowe o średnicy nominalnej 25 mm krotność = 1,00	1,00	szt
164	KNR 2-02 1101-0702-060 ST - 10	Podkłady na podłożu gruntowym z ubitych materiałów, z piasku zwykłego - zasypka; (7,40 x 0,50 x 0,30) = 1,11 m ³ krotność = 1,00	1,11	m ³
165	KNR 0219 0219-01-040 ST - 10	Oznakowanie trasy rurociągu ułożonego w ziemi taśmą sygnalizacyjną z tworzywa sztucznego ze ścieżką metaliczną krotność = 1,00	7,40	m
166	KNR 2-19 0217-01-105 ST - 10	Przejście wodociągu przez ścianę z betonu żwirowego o grub. do 25 cm dla przyłącza wodociągowego o średnicy 40 mm w tulei z rury stalowej o śr. 80 mm i długości 1,0 m krotność = 1,00	1,00	przejście
167	KNNR N004 1612-01-176 ST - 10	Jednokrotne płukanie sieci wodociągowej z PE, rurociągi o średnicy nominalnej do 150 mm krotność = 1,00	0,06	200 m
168	KNR 0218 0804-01-040 ST - 10	Próba szczelności sieci wodociągowej z PE o średnicy do 160 mm - analogia krotność = 1,00	11,20	m

1	2	3	4	5
169	KNR 00-34 0101-19-040 ST - 10	Izolacja rurociągów o średnicy zewnętrznej 33,7 mm, otulinami z twardej pianki poliuretanowej - jednowarstwowymi. Grubość izolacji 30mm krotność = 1,00	1,00	m
170	KNR 2-01 0230-01-060 ST - 10	Zасыpywanie wykopów spycharkami gąsienicowymi o mocy 55 kW/75 KM. Przemieszczenie gruntu na odległość do 10 m. Grunt kategorii I-III; $\{ [(13,71 + 0,72) - (0,56 + 1,11)] \times 0,95 \} = 12,12 \text{ m}^3$ krotność = 1,00	12,12	m ³
171	KNR 2-01 0320-02-060 ST - 10	Ręczne zasypywanie wykopów liniowych o ścianach pionowych, głębokość wykopu do 1,5 m i szerokość 0,8-1,5 m. Grunt kategorii III-IV; $\{ [(13,71 + 0,72) - (0,56 + 1,11) - 12,12] \} = 0,64 \text{ m}^3$ krotność = 1,00	0,64	m ³
172	KNR 2-01 0415-02-060 ST - 10	Rozplantowanie ręczne 1 m ³ ziemi wydobytej z wykopów leżącej na długości 1 m wzdłuż krawędzi wykopu. Grunt kategorii III; $(0,72 - 0,64) = 0,08 \text{ m}^3$ krotność = 1,00	0,08	m ³
173	KNR 2-01 0229-01-060 ST - 10	Przemieszczenie spycharkami gąsienicowymi o mocy 55 kW/75 KM mas ziemnych na odległość do 10 m. Grunt kategorii I-II; $(13,71 - 12,12) = 1,59 \text{ m}^3$ krotność = 1,00	1,59	m ³
174	KNR 2-01 0229-04-060 ST - 10	Przemieszczenie spycharkami 55 kW/75 KM mas ziemnych-Nakłady dodatkowe za dalsze rozpoczęte 10m odległości w przedziałach 10-30 m. Grunt kat. I-II; $(13,71 - 12,12) = 1,59 \text{ m}^3$ krotność = 1,00	1,59	m ³
		Razem:		
12		PRZYŁĄCZE KANALIZACYJNE		
175	KNR 2-01 0215-02-060 ST - 10	Wykopy oraz przekopy wykonywane koparkami przedsięwziętymi 0,15 m ³ na odkład. Grunt kategorii III; $\{ [(18,32 \times 1,0 \times 1,20) + (7,50 \times 6,50 \times 2,95)] \times 0,95 \} = 157,50 \text{ m}^3$ krotność = 1,00	157,50	m ³
176	KNR 2-01 0310-02-060 ST - 10	Ręczne wykopy ciągłe lub jamiste ze skarpami o szerokości dna do 1,5 m i głębokości do 1,5 m, ze złożeniem urobku na odkład. Grunt kategorii III; $\{ [(18,32 \times 1,0 \times 1,20) + (7,50 \times 6,50 \times 2,95)] - 157,50 \} = 8,29 \text{ m}^3$ krotność = 1,00	8,29	m ³
177	KNR 0219 0219-01-040 ST - 10	Oznakowanie wykopów taśmą z tworzywa sztucznego; $\{ [(18,32 \times 2) + (7,50 + 7,50 + 6,50 + 6,50)] \} = 64,64 \text{ m}$ krotność = 1,00	64,64	m
178	KNR 2-02 1101-0702-06 0 ST - 10	Podkłady na podłożu gruntowym z ubitych materiałów, z piasku zwykłego - podsypka; $(18,32 \times 0,50 \times 0,15) = 1,37 \text{ m}^3$ krotność = 1,00	1,37	m ³

1	2	3	4	5
179	KNNR 4 1308-020-04 0 ST - 10	Kanały z rur PVC. Rurociągi PVC - U o średnicy zewnętrznej 160 x 6,20 mm, z jednolitą ścianką bez rdzenia spienionego PVC, łączone na wcisk, PN 10 krotność = 1,00	18,32	m
180	KNNR 4 1417-010-020 ST - 10	Studzienki kanalizacyjne systemowe o średnicy 400 mm. Zamknięcie stożkiem betonowym z pokrywą betonową, kineta studzienki z PE krotność = 1,00	1,00	szt
181	KNNR 2 1201-010-060 ST - 10	Podkłady betonowe z betonu zwykłego z kruszywa naturalnego; (3,70 x 2,70 x 0,10) = 1,0 m3 krotność = 1,00	1,00	m3
182	KNNR 4 0512-060-090 ST - 10	Szczelny osadnik na ścieki o pojemności 8,98 m3, wym. zewn. 3,50 x 2,50 x 1,95 m, z włazem żeliwnym o śr. 800 mm - analogia, MAGBET lub o równoważnych parametrach krotność = 1,00	1,00	kpl
183	KNR 2-15 0209-03-020 ST - 10	Rury wywiewne PCV o średnicy 160 mm, h = 1,05 m krotność = 1,00	1,00	szt
184	KNR 0219 0216-08-105 ST - 10	Przejście przez przeszkody budowl.-przez ściany murowane grub. 2 cegły dla przyłączenia kanalizacyjnego o śr. 160 mm w tulei z rury stal. śr. 200 mm - analogia krotność = 1,00	1,00	przej ści
185	KNNR N004 1612-01-176 ST - 10	Jednokrotne płukanie sieci w kanalizacyjnej z PCV, rurociągi o średnicy nominalnej do 150 mm krotność = 1,00	0,09	200 m
186	KNR 0218 0804-01-040 ST - 10	Próba szczelności sieci kanalizacyjnej z PCV o średnicy do 160 mm - analogia krotność = 1,00	18,32	m
187	KNR 0219 0219-01-040 ST - 10	Oznakowanie trasy rurociągu ułożonego w ziemi taśmą sygnalizacyjną z tworzywa sztucznego ze ścieżką metaliczną krotność = 1,00	18,32	m
188	KNR 2-02 1101-0702-06 0 ST - 10	Podkłady na podłożu gruntowym z ubitych materiałów, z piasku zwykłego - zasypka; (18,32 x 0,50 x 0,30) = 2,75 m3 krotność = 1,00	2,75	m3
189	KNNR 4 1514-010-060 ST - 10	Zabezpieczenie rurociągów przed zamarzaniem, izolacja keramzytem przykrytego folią PE; (18,32 x 0,50 x 0,30) = 2,75 m3 krotność = 1,00	2,75	m3

1	2	3	4	5
190	KNR 2-01 0230-01-060 ST - 10	Zasypywanie wykopów spycharkami gąsienicowymi o mocy 55 kW/75 KM. Przemieszczenie gruntu na odległość do 10 m. Grunt kategorii I-III; $\{ 157,50 + 8,29 - 1,37 - 2,75 - 2,75 - 1,50 - (3,50 \times 2,50 \times 1,95) - [3,14 \times (0,60)2 \times 0,85] - [3,14 \times (0,08)2 \times 18,32] \} \times 0,95 = 132,08 \text{ m}^3$ krotność = 1,00	132,08	m3
191	KNR 2-01 0320-02-060 ST - 10	Ręczne zasypywanie wykopów liniowych o ścianach pionowych, głębokość wykopu do 1,5 m i szerokość 0,8-1,5 m. Grunt kategorii III-IV; $\{ 157,50 + 8,29 - 1,37 - 2,75 - 2,75 - 1,50 - (3,50 \times 2,50 \times 1,95) - [3,14 \times (0,60)2 \times 0,85] - [3,14 \times (0,08)2 \times 18,32] \} - 132,08 = 6,95 \text{ m}^3$ krotność = 1,00	6,95	m3
192	KNR 2-01 0415-02-060 ST - 10	Rozplantowanie ręczne 1 m3 ziemi wydobytej z wykopów leżącej na długości 1 m wzdłuż krawędzi wykopu. Grunt kategorii III; $(8,29 - 6,95) = 1,34 \text{ m}^3$ krotność = 1,00	1,34	m3
193	KNR 2-01 0229-01-060 ST - 10	Przemieszczanie spycharkami gąsienicowymi o mocy 55 kW/75 KM mas ziemnych na odległość do 10 m. Grunt kategorii I-II; $(157,50 - 132,08) = 25,42 \text{ m}^3$ krotność = 1,00	25,42	m3
194	KNR 2-01 0229-04-060 ST - 10	Przemieszczanie spycharkami 55 kW/75 KM mas ziemnych-Nakłady dodatkowe za dalsze rozpoczęte 10m odległości w przedziałach 10-30 m. Grunt kat. I-II; $(157,50 - 132,08) = 25,42 \text{ m}^3$ krotność = 1,00	25,42	m3
Razem:				
13		ROZDZIELNICE		
195	KNR 5-08 0404-01-020 ST - 11	Skrzynki do tablic rozdzielczych - rozdzielnica TP - 1 - XL3 160, naścienna, izolowana 4 x 24 M (750 x 575 x 183 mm), IP (IK) 40(8) wraz z wyposażeniem krotność = 1,00	1,00	szt
196	KNR 5-08 0404-01-020 ST - 11	Skrzynki do tablic rozdzielczych - szafa RACK 19" stojąca 22U 600 x 600 wraz z wyposażeniem krotność = 1,00	1,00	szt
Razem:				
14		INSTALACJA OŚWIETLENIOWA, GNIAZD WTYKOWYCH, PRZYZYWOWA, PRZECIWWŁAMANIOWA		
197	KNR 5-08 0302-02-020 ST - 11	Montaż na gotowym podłożu puszek podtynkowych bakelitowych oraz szczękowych do przyborów natynkowo-wtykowych, puszki bakelitowe Fi do 80 mm, mocowanie: gips - cement, 3 wyloty, przekrój przewodu do 2,5 mm ² krotność = 1,00	37,00	szt

1	2	3	4	5
198	KNR 5-08 0302-03-020 ST - 11	Montaż na gotowym podłożu puszek podtynkowych bakelitowych oraz szczękowych do przyborów natynkowo-wtynkowych, puszek bakelitowe Fi do 80 mm, mocowanie: gips - cement, 4 wyloty, przekrój przewodu do 2,5 mm ² krotność = 1,00	7,00	szt
199	KNR 5-08 0302-03-020 ST - 11	Montaż na gotowym podłożu puszek podtynkowych bakelitowych oraz szczękowych do przyborów natynkowo-wtynkowych, puszek bakelitowe Fi do 80 mm, mocowanie: gips - cement, 4 wyloty, przekrój przewodu do 2,5 mm ² - puszka przyłączeniowa, pojedyncza, IP40, p/t przepływowego podgrzewacza wody krotność = 1,00	3,00	szt
200	KNR 5-08 0307-02-020 ST - 11	Montaż na gotowym podłożu tączników i przycisków instalacyjnych z podłączeniem, wyłącznik p/t w puszcze instalacyjnej 1-biegunowy, IP20 krotność = 1,00	5,00	szt
201	KNR 5-08 0307-02-020 ST - 11	Montaż na gotowym podłożu tączników i przycisków instalacyjnych z podłączeniem, wyłącznik p/t w puszcze instalacyjnej 1-biegunowy, IP44 krotność = 1,00	1,00	szt
202	KNR 5-08 0307-03-020 ST - 11	Montaż na gotowym podłożu tączników i przycisków instalacyjnych z podłączeniem, wyłącznik p/t w puszcze instalacyjnej świecznikowy, IP20 krotność = 1,00	3,00	szt
203	KNR 5-08 0307-03-020 ST - 11	Montaż na gotowym podłożu tączników i przycisków instalacyjnych z podłączeniem, wyłącznik p/t w puszcze instalacyjnej schodowy, IP20 krotność = 1,00	2,00	szt
204	KNR 5-08 0309-03-020 ST - 11	Montaż do gotowego podłoża gniazd wtyczkowych z podłączeniem, podtynkowe, w puszkach, 230 V, 16 A, IP44 krotność = 1,00	7,00	szt
205	KNR 5-08 0309-03-020 ST - 11	Montaż do gotowego podłoża gniazd wtyczkowych z podłączeniem, podtynkowe, w puszkach, 230 V, 2 P+Z 16 A, IP40 krotność = 1,00	12,00	szt
206	KNR 5-08 0309-03-020 ST - 11	Montaż do gotowego podłoża gniazd wtyczkowych z podłączeniem, podtynkowe, podwójne, 2x(2P+Z), w puszkach, 230 V, 16 A, IP20 krotność = 1,00	15,00	szt
207	KNR 5-08 0309-03-020 ST - 11	Montaż do gotowego podłoża gniazd wtyczkowych z podłączeniem, podtynkowe, podwójne, 2x(2P+Z), w puszkach, 230 V, 16 A, IP40 krotność = 1,00	11,00	szt

1	2	3	4	5
208	KNR 5-08 0309-03-020 ST - 11	Montaż do gotowego podłoża gniazd wtyczkowych z podłączeniem, podtynkowe, 230V, kodowane 2P+0, 230V z kluczem Data, w puszkach, krotność = 1,00	12,00	szt
209	KNR 5-08 0309-03-020 ST - 11	Montaż do gotowego podłoża gniazd wtyczkowych z podłączeniem, podtynkowe, RJ 45 XG kat. 6 UTP krotność = 1,00	12,00	szt
210	KNNR 5 0410-010-020 ST - 11	Czujnik ruchu krotność = 1,00	8,00	szt
211	KNNR 5 0410-010-020 ST - 11	Czujnik kontraktonowy krotność = 1,00	12,00	szt
212	KNR 5-08 0403-01-020 ST - 11	Centrala alarmowa np. INTEGRA lub o równoważnych parametrach krotność = 1,00	1,00	szt
213	KNR 5-08 0403-01-020 ST - 11	Manipulator centrali alarmowej krotność = 1,00	1,00	szt
214	KNR 5-08 0403-01-020 ST - 11	Zasilacz TR/B 2300 25VA INT krotność = 1,00	1,00	szt
215	KNR 5-08 0403-01-020 ST - 11	Syrena alarmowa zewnętrzna krotność = 1,00	1,00	szt
216	KNR 5-08 0403-01-020 ST - 11	Lampka alarmowa + buczonek - system przyzywowy wc dla osób niepełnosprawnych krotność = 1,00	1,00	szt
217	KNR 5-08 0403-01-020 ST - 11	Zasilacz systemowy 230/24V + obudowa modułowa 1 x 12 pt., IP40 - system przyzywowy wc dla osób niepełnosprawnych krotność = 1,00	1,00	szt
218	KNNR 5 0410-010-020 ST - 11	Przycisk kasujący - system przyzywowy wc dla osób niepełnosprawnych krotność = 1,00	1,00	szt
219	KNNR 5 0410-010-020 ST - 11	Łącznik pociągany - system przyzywowy wc dla osób niepełnosprawnych krotność = 1,00	1,00	szt
220	KNR 5-08 0209-05-040 ST - 11	Przewody płaskie układane w tynku na innym podłożu niż beton, przekrój żył do 7.5 mm ² , YDY 2x1,5mm ² krotność = 1,00	9,00	m
221	KNR 5-08 0209-05-040 ST - 11	Przewody płaskie układane w tynku na innym podłożu niż beton, przekrój żył do 7.5 mm ² , YDY 3x1,5mm ² krotność = 1,00	97,00	m

1	2	3	4	5
222	KNR 5-08 0209-05-040 ST - 11	Przewody płaskie układane w tynku na innym podłożu niż beton, przekrój żył do 7.5 mm ² , YDY 4x1,5mm ² krotność = 1,00	9,00	m
223	KNR 5-08 0209-06-040 ST - 11	Przewody płaskie układane w tynku na innym podłożu niż beton, przekrój żył do 24 mm ² , YDY 3x2,5mm ² krotność = 1,00	370,00	m
224	KNR 5-08 0209-05-040 ST - 11	Przewody płaskie układane w tynku na innym podłożu niż beton, przekrój żył do 7.5 mm ² , U/UTP 4 x 2 x 0,5 mm ² kat. 6 krotność = 1,00	135,50	m
225	KNR 5-08 0209-05-040 ST - 11	Przewody płaskie układane w tynku na innym podłożu niż beton, przekrój żył do 7.5 mm ² - YDTY 8 x 0,5 mm ² krotność = 1,00	221,00	m
226	KNR 5-08 0209-05-040 ST - 11	Przewody płaskie układane w tynku na innym podłożu niż beton, przekrój żył do 7.5 mm ² - YTKSY 3 x 2 x 0,5 mm ² krotność = 1,00	7,00	m
227	KNNR 5 0102-020-04 0 ST - 11	Rury winidurkowe karbowane (giętkie) o średnicy do 23 mm - RVS 16/20 krotność = 1,00	451,00	m
228	KNR 5-08 0617-01-020 ST - 11	Łączenie przewodów uziemiających przez spawanie, spawanie w wykopie, uziemienie z bednarki 120 mm ² , analogia połączenia bednarki krotność = 1,00	4,00	szt
229	KNR 5-08 0620-01-020 ST - 11	Montaż uchwytów uziemiających na rurach przez skręcanie, rura do Fi 100 mm krotność = 1,00	4,00	szt
		Razem:		
15		OPRAWY OŚWIETLENIOWE		
230	KNR 5-08 0502-01-090 ST - 11	Przygotowanie podłoża drewnianego pod oprawy oświetleniowe-przykręcane. Mocowanie na wkrętach do drewna, dwa mocowania krotność = 1,00	21,00	kpl
231	KNR 5-08 0511-09-020 ST - 11	Montaż na gotowym podłożu opraw świetlówkowych z blachy stalowej z kloszem z tworzyw sztucznych lub rastrem metalowym względnie z tworzyw sztucznych, z podłączeniem, 4x20W, końcowe, PARABOLIC LED, 600 x 600 mm, 27W, 2 x 3000 K, IP20 krotność = 1,00	8,00	szt
232	KNR 5-08 0511-09-020 ST - 11	Montaż na gotowym podłożu opraw świetlówkowych z blachy stalowej z kloszem z tworzyw sztucznych lub rastrem metalowym względnie z tworzyw sztucznych, z podłączeniem, 4x20W, końcowe, SUN LED HE, 595 x 595 mm, 31 W, 3000 K, IP 44 krotność = 1,00	1,00	szt

1	2	3	4	5
233	KNR 5-08 0511-09-020 ST - 11	Montaż na gotowym podłożu opraw świetłkowych z blachy stalowej z kloszem z tworzyw sztucznych lub rastrem metalowym względnie z tworzyw sztucznych, z podłączeniem, 4x20W, końcowe, FUZO LED, MPRM, 420 x 420 mm, 21 W, 3000 K, IP44 krotność = 1,00	3,00	szt
234	KNR 5-08 0511-09-020 ST - 11	Montaż na gotowym podłożu opraw świetłkowych z blachy stalowej z kloszem z tworzyw sztucznych lub rastrem metalowym względnie z tworzyw sztucznych, z podłączeniem, 4x20W, końcowe, CIRCLE LED, 27 W, 3000 K, IP 44 krotność = 1,00	3,00	szt
235	KNR 5-08 0511-01-020 ST - 11	Montaż na gotowym podłożu opraw świetłkowych z blachy st.z kloszem z tworzyw sztucznych lub rasterem metalowym, przykręcanych 1x20 W, końcowych z podłączeniem - oprawa awaryjna SO 3W, A, 3h, MT LED, 3W krotność = 1,00	2,00	szt
236	KNR 5-08 0511-01-020 ST - 11	Montaż na gotowym podłożu opraw świetłkowych z blachy st.z kloszem z tworzyw sztucznych lub rasterem metalowym, przykręcanych 1x20 W, końcowych z podłączeniem - oprawa z piktogramem LED 1,2 W, IP 22, 1h, przycisk test " DRZWI EWAKUACYJNE " krotność = 1,00	1,00	szt
237	KNR 5-08 0511-01-020 ST - 11	Montaż na gotowym podłożu opraw świetłkowych z blachy st.z kloszem z tworzyw sztucznych lub rasterem metalowym, przykręcanych 1x20 W, końcowych z podłączeniem - kinkiet wewnętrzny VIP IP 44 LED, 3000 K, 10 W krotność = 1,00	1,00	szt
238	KNR 5-08 0511-01-020 ST - 11	Montaż na gotowym podłożu opraw świetłkowych z blachy st.z kloszem z tworzyw sztucznych lub rasterem metalowym, przykręcanych 1x20 W, końcowych z podłączeniem - plafoniera LED DIANA VIP, IP 66 , LED, 4000 K krotność = 1,00	1,00	szt
239	KNR 5-08 0511-01-020 ST - 11	Montaż na gotowym podłożu opraw świetłkowych z blachy st.z kloszem z tworzyw sztucznych lub rasterem metalowym, przykręcanych 1x20 W, końcowych z podłączeniem - oprawa awaryjna LED EXIT, IP 65 , 1 h, montaż natynkowy krotność = 1,00	1,00	szt
Razem:				
16		INSTALACJA ODGROMOWA		
240	KNNR 5 0601-040-04 0 ST - 11	Przewody instalacji odgromowej, przewody nienapężane pionowe mocowane na wspornikach wstrzeliwanych, z pręta - drut ocynk. dFeZn 8 krotność = 1,00	27,20	m

1	2	3	4	5
241	KNNR 5 0612-060-020 ST - 11	Złącza rynnowe, naprężające i kontrolne w instalacji odgromowej lub przewodach wyrównawczych, złącze kontrolne, połączenie pręt-platekownik w obudowie do gruntu. Złącza zabezpieczyć smarem stałym krotność = 1,00	4,00	szt
242	KNNR 5 0612-010-020 ST - 11	Złącza do rynny okapowej w instalacji odgromowej lub przewodach wyrównawczych, montowane na dachu krotność = 1,00	4,00	szt
243	KNNR 5 0612-050-020 ST - 11	Złącza kontrolne, połączenie pręt-pręt w instalacji odgromowej lub przewodach wyrównawczych - ziemne krotność = 1,00	4,00	szt
244	KNNR 5 0612-060-020 ST - 11	Złącza kontrolne, połączenie pręt-platekownik w instalacji odgromowej lub przewodach wyrównawczych - złącze krzyżowe 1-otworowe instalacji odgromowej krotność = 1,00	4,00	szt
245	KNNR 5 0605-020-04 0 ST - 11	Uziomy powierzchniowe poziome, głębokość wykopu do 0,6 m, grunt kategorii III krotność = 1,00	68,00	m
Razem:				
17		LINIA ZASILAJĄCA NN		
246	KNR 2-01 0701-0501-04 0 ST - 11	Ręczne kopanie rowów dla kabli, o głębokości do 0,8 m i szerokości dna wykopu do 0,6 m. Grunt kategorii III.; $(15,50 + 16,50) = 32,0$ m krotność = 1,00	32,00	m
247	KNR 2-01 0704-0502-0 40 ST - 11	Ręczne zasypywanie rowów dla kabli, o głębokości do 0,8 m i szerokości dna wykopu do 0,6 m. Grunt kategorii III.; $(15,50 + 16,50) = 32,0$ m krotność = 1,00	32,00	m
248	KNNR 5 0706-020-04 0 ST - 11	Nasypanie warstwy piasku na dnie rowu kablowego o szerokości do 0,6 m; $(15,50 + 16,50) = 32,0$ m krotność = 1,00	32,00	m
249	KNNR 5 0707-010-040 ST - 11	Układanie kabli w rowach kablowych - ręcznie, kabel do 0,5 kg/m, przykrycie folią, kabel YKY 4x10 mm ² ; krotność = 1,00	36,00	m
250	KNNR 5 0705-010-04 0 ST - 11	Ułożenie rur osłonowych PVC do Fi 140 mm - rury KR 50 krotność = 1,00	19,00	m
251	KNNR 5 0726-090-02 0 ST - 11	Obróbka na sucho kabli na napięcie do 1kV o izolacji i powłoce z tworzyw sztucznych, kabel 5-żyłowy, do 16 mm ² , YKY 4x10 mm ² , krotność = 1,00	2,00	szt

1	2	3	4	5
252	KNNR 5 1302-030-101 ST - 11	Badanie linii kablowej średniego napięcia, niekiego napięcia i sterowniczej, kabel n.n., 4-żyłowy krotność = 1,00	3,00	odcinek
253	KNNR 5 1304-010-020 ST - 11	Badania i pomiary instalacji uziemiającej, piorunochronnej i skuteczności zerowania, uziemienie ochronne lub robocze, pomiar pierwszy krotność = 1,00	3,00	szt
Razem:				
18		NAWIERZCHNIE Z KOSTKI BRUKOWEJ I KRATKI RZYMSKIEJ		
254	KNR 2-31 0101-07-050 ST - 8	Ręczne wykonywanie koryt na całej szerokości jezdni i chodników. Głębokość 20 cm. Kategoria gruntu III-IV - podjazd dla osób niepełnosprawnych i schody zewn.; $[(3,50 \times 1,40) + (5,49 \times 1,85) + (4,21 \times 0,70)] = 18,00 \text{ m}^2$ krotność = 1,00	18,00	m2
255	KNR 2-31 0101-08-050 ST - 8	Ręczne wykonywanie koryt na całej szerokości jezdni i chodników. Dodatek za każde dalsze 5 cm. Kategoria gruntu III-IV - podjazd dla osób niepełnosprawnych i schody zewn.; $[(3,50 \times 1,40) + (5,49 \times 1,85) + (4,21 \times 0,70)] = 18,00 \text{ m}^2$ krotność = 2,00	-18,00	m2
256	KNR 2-31 0401-02-040 ST - 8	Rowki pod krawężniki i ławy krawężnikowe o wymiarach 10x15 cm. Kategoria gruntu III-IV - analogia; $(3,50 + 3,50 + 1,40 + 0,45 + 5,49 + 1,85 + 5,10 + 1,50) = 22,79 \text{ m}$ krotność = 1,00	22,79	m
257	KNR 2-31 0402-03-060 ST - 8	Ławy betonowe pod palisady betonowe - beton B - 15; $[(3,50 + 3,50 + 1,40 + 0,45 + 5,49 + 1,85 + 5,10 + 1,50) \times 0,05] \times 0,10 = 0,11 \text{ m}^3$ krotność = 1,00	0,11	m3
258	KNR 2-31 0407-01-040 ST - 8	Palisady betonowe o wym. 10 x 10 cm i wysokości min. 40 cm na podsypce piaskowej z wypełnieniem spoin zaprawą cementową - analogia; $(3,50 + 3,50 + 1,40 + 0,45 + 5,49 + 1,85 + 5,10 + 1,50) = 22,79 \text{ m}$ krotność = 1,00	22,79	m
259	KNR 2-31 0104-01-050 ST - 8	Warstwa odsączająca w korycie i na poszerzeniach. Zagęszczanie ręczne. Grubość warstwy po zagęszczeniu 10 cm; $[(3,50 \times 1,40) + (5,49 \times 1,85) + (4,21 \times 0,70)] = 18,00 \text{ m}^2$ krotność = 1,00	18,00	m2
260	KNR 2-31 0104-02-050 ST - 8	Warstwa odsączająca w korycie i na poszerzeniach. Zagęszczanie ręczne. Dodatek za każdy dalszy 1 cm; $[(3,50 \times 1,40) + (5,49 \times 1,85) + (4,21 \times 0,70)] = 18,00 \text{ m}^2$ krotność = 40,00	18,00	m2
261	KNR 2-31 0109-01-050 ST - 8	Podbudowy betonowe z dylatacją. Grubość warstwy po zagęszczeniu 12 cm; $[(3,50 \times 1,40) + (5,49 \times 1,85) + (4,21 \times 0,70)] = 18,00 \text{ m}^2$ krotność = 1,00	18,00	m2

1	2	3	4	5
262	KNR 2-31 0109-02-050 ST - 8	Podbudowy betonowe z dylatacją. Dodatek za każdy dalszy 1 cm; $[(3,50 \times 1,40) + (5,49 \times 1,85) + (4,21 \times 0,70)] = 18,00 \text{ m}^2$ krotność = 7,00	-18,00	m ²
263	KNR 2-31 0105-05-050 ST - 8	Podsypka cementowo-piaskowa. Zagęszczenie ręczne. Grubość warstwy po zagęszczeniu 3 cm; $[(3,50 \times 1,40) + (5,49 \times 1,85) + (4,21 \times 0,70)] = 18,00 \text{ m}^2$ krotność = 1,00	18,00	m ²
264	KNR 2-31 0105-06-050 ST - 8	Podsypka cementowo-piaskowa. Zagęszczenie ręczne. Dodatek za każdy dalszy 1 cm; $[(3,50 \times 1,40) + (5,49 \times 1,85) + (4,21 \times 0,70)] = 18,00 \text{ m}^2$ krotność = 2,00	18,00	m ²
265	KNR 2-31 0511-0201-050 ST - 8	Nawierzchnie z kostki brukowej betonowej kolorowej o grubości 6 cm układanej na podsypce cementowo-piaskowej; $[(3,50 \times 1,40) + (5,49 \times 1,85) + (4,21 \times 0,70)] = 18,00 \text{ m}^2$ krotność = 1,00	18,00	m ²
266	KNR 2-02 1207-03-040 ST - 8	Balustrady stalowe dla osób niepełnosprawnych zabezpieczone antykorozyjnie - wg p.t. - analogia; $(4,10 + 4,10) = 8,20 \text{ m}$ krotność = 1,00	8,20	m
267	KNR 2-31 0101-01-050 ST - 8	Mechaniczne wykonywanie koryt na całej szerokości jezdni i chodników. Głębokość 20 cm. Kategoria gruntu I-IV - wg projektu zagospodarowania terenu p.t. - pod kostkę brukową; $\{299,00 - [(2,50 \times 5,0) \times 7]\} = 211,50 \text{ m}^2$ krotność = 1,00	211,50	m ²
268	KNR 2-31 0101-02-050 ST - 8	Mechaniczne wykonywanie koryt na całej szerokości jezdni i chodników. Dodatek za każde dalsze 5 cm. Kategoria gruntu I-IV - wg projektu zagospodarowania terenu p.t. - pod kostkę brukową; $\{299,00 - [(2,50 \times 5,0) \times 7]\} = 211,50 \text{ m}^2$ krotność = 2,60	211,50	m ²
269	KNR 2-31 0101-01-050 ST - 8	Mechaniczne wykonywanie koryt na całej szerokości jezdni i chodników. Głębokość 20 cm. Kategoria gruntu I-IV - wg projektu zagospodarowania terenu p.t.; $[(2,50 \times 5,0) \times 7] = 87,50 \text{ m}^2$ krotność = 1,00	87,50	m ²
270	KNR 2-31 0101-02-050 ST - 8	Mechaniczne wykonywanie koryt na całej szerokości jezdni i chodników. Dodatek za każde dalsze 5 cm. Kategoria gruntu I-IV - wg projektu zagospodarowania terenu p.t.; $[(2,50 \times 5,0) \times 7] = 87,50 \text{ m}^2$ krotność = 3,00	87,50	m ²
271	KNR 2-31 0401-02-040 ST - 8	Rowki pod krawężniki i ławy krawężnikowe o wymiarach 10x15 cm. Kategoria gruntu III-IV - analogia; $(15,50 + 9,50 + 1,0 + 2,50 + 2,50 + 6,0 + 6,50 + 10,0 + 5,0 + 4,50 + 7,38 + 13,0 + 7,88 + 0,50) = 91,76 \text{ m}$ krotność = 1,00	91,76	m

1	2	3	4	5
272	KNR 2-31 0402-03-060 ST - 8	Ławy betonowe pod palisady betonowe - beton B - 15; $\{ [(15,50 + 9,50 + 1,0 + 2,50 + 2,50 + 6,0 + 6,50 + 10,0 + 5,0 + 4,50 + 7,38 + 13,0 + 7,88 + 0,50) \times 0,10] \times 0,15 \} = 1,38 \text{ m}^3$ krotność = 1,00	1,38	m ³
273	KNR 2-31 0407-01-040 ST - 8	Obrzeża betonowe o wymiarach 20x6 cm na podsypce piaskowej z wypełnieniem spoin zaprawą cementową; $(15,50 + 9,50 + 1,0 + 2,50 + 2,50 + 6,50 + 10,0 + 5,0 + 4,50 + 7,38 + 13,0 + 7,88 + 0,50) = 170,74 \text{ m}$ krotność = 1,00	170,74	m
274	KNR 2-31 0403-05-040 ST - 8	Krawężniki betonowe "najazdowe" o wymiarach 12x25 cm na podsypce cementowo-piaskowej; $(6,0 \times 1) = 6,0 \text{ m}$ krotność = 1,00	6,00	m
275	KNR 2-31 0104-03-050 ST - 8	Warstwa odsączająca na poszerzeniach. Zagęszczanie mechaniczne. Grubość warstwy po zagęszczeniu 10 cm - wg projektu zagospodarowania terenu p.t.; $(299,00 \times 1) = 299,00 \text{ m}^2$ krotność = 1,00	299,00	m ²
276	KNR 2-31 0104-04-050 ST - 8	Warstwa odsączająca na poszerzeniach. Zagęszczanie mechaniczne. Dodatek za każdy dalszy 1 cm - wg projektu zagospodarowania terenu p.t.; $(299,00 \times 1) = 299,00 \text{ m}^2$ krotność = 2,00	299,00	m ²
277	KNR 2-31 0109-01-050 ST - 8	Podbudowy betonowe z dylatacją. Grubość warstwy po zagęszczeniu 12 cm - beton B - 10; $(299,00 \times 1) = 299,00 \text{ m}^2$ krotność = 1,00	299,00	m ²
278	KNR 2-31 0109-02-050 ST - 8	Podbudowy betonowe z dylatacją. Dodatek za każdy dalszy 1 cm - beton B - 10; $(299,00 \times 1) = 299,00 \text{ m}^2$ krotność = 2,00	-299,00	m ²
279	KNR 2-31 0105-07-050 ST - 8	Podsypka cementowo-piaskowa. Zagęszczanie mechaniczne. Grubość warstwy po zagęszczeniu 3 cm - wg projektu zagospodarowania terenu p.t.; $(299,00 \times 1) = 299,00 \text{ m}^2$ krotność = 1,00	299,00	m ²
280	KNR 2-31 0105-08-050 ST - 8	Podsypka cementowo-piaskowa. Zagęszczanie mechaniczne. Dodatek za każdy dalszy 1 cm - wg projektu zagospodarowania terenu p.t.; $(299,00 \times 1) = 299,00 \text{ m}^2$ krotność = 2,00	299,00	m ²
281	KNR 2-31 0511-03-050 ST - 8	Nawierzchnie z kratki rzymskiej o wym. 60 x 40 x 8 cm układanej na podsypce cementowo-piaskowej - analogia; - wg projektu zagospodarowania terenu p.t.; $[(2,50 \times 5,0) \times 7] = 87,50 \text{ m}^2$ krotność = 1,00	87,50	m ²
282	KNR 2-31 0511-0201-050 ST - 8	Nawierzchnie z kostki brukowej betonowej kolorowej o grubości 6 cm układanej na podsypce cementowo-piaskowej; $299,00 - [(2,50 \times 5,0) \times 7] = 211,50 \text{ m}^2$ krotność = 1,00	211,50	m ²

1	2	3	4	5
283	KNR 2-02 1506-04-050 ST - 8	Dwukrotne malowanie farbami poliwinylowymi, powierzchni betonowych - oznakowanie miejsca parkingowego dla osób niepełnosprawnych (znak poziomy P - 24) - wg p.t. - wg p.t.; (3,60 x 5,0) = 18,0 m2 krotność = 1,00	18,00	m2
284	KNR 2-02 1506-05-050 ST - 8	Malowanie farbami poliwinylowymi, powierzchni betonowych, dodatek za każde następne malowanie farbą podkładową - oznakowanie miejsca parkingowego dla osób niepełnosprawnych (znak poziomy P - 24) - wg p.t.; (3,60 x 5,0) = 18,0 m2 krotność = 1,00	18,00	m2
285	KNR 2-31 0702-01-020 ST - 8	Śłupki do znaków drogowych z rur stalowych o średnicy 50 mm krotność = 1,00	1,00	szt
286	KNR 2-31 0703-01-020 ST - 8	Znaki zakazu, nakazu, ostrzegawcze, informacyjne. Przymocowanie tablic o powierzchni do 0,3 m2 - znak D - 18a krotność = 1,00	1,00	szt
287	KNR 2-31 0703-01-020 ST - 8	Znaki zakazu, nakazu, ostrzegawcze, informacyjne. Przymocowanie tablic o powierzchni do 0,3 m2 - tabliczka T - 29 krotność = 1,00	1,00	szt
288	KNR 2-01 0415-02-060 ST - 8	Rozplantowanie ręczne 1 m3 ziemi wydobytej z wykopów leżącej na długości 1 m wzdłuż krawędzi wykopu. Grunt kategorii III; [(18,0 x 0,10) + (22,79 x 0,10 x 0,15)] = 2,14 m3 krotność = 1,00	2,14	m3
289	KNR 2-01 0229-01-060 ST - 8	Przemieszczanie spycharkami gąsienicowymi o mocy 55 kW/75 KM mas ziemnych na odległość do 10 m. Grunt kategorii I-II; [(211,50 x 0,33) + (87,50 x 0,35) + (91,76 x 0,10 x 0,15)] = 101,81 m3 krotność = 1,00	101,81	m3
290	KNR 2-01 0229-04-060 ST - 8	Przemieszczanie spycharkami 55 kW/75 KM mas ziemnych - Nakłady dodatkowe za dalsze rozpoczęte 10m odległości w przedziałach 10-30 m. Grunt kat. I-II; [(211,50 x 0,33) + (87,50 x 0,35) + (91,76 x 0,10 x 0,15)] = 101,81 m3 krotność = 1,00	101,81	m3
Razem:				
19		OGRODZENIE		
291	KNR 2-01 0310-02-060 ST - 12	Ręczne wykopy ciągłe lub jamiste ze skarpami o szerokości dna do 1,5 m i głębokości do 1,5 m, ze złożeniem urobku na odkład. Grunt kategorii III; [(0,40 x 0,40 x 1,0) x 13] + [(1,45 x 0,40 x 1,0) x 1] + [(3,14 x (0,125) ²) x 0,70] x 38 + [(0,25 x 0,50 x 0,70) x 6] = 4,50 m3 krotność = 1,00	4,50	m3

1	2	3	4	5
292	KNR 2-02 0204-01-060 ST - 12	Stopy fundamentowe żelbetowe, prostokątne o objętości do 0,8 m ³ (z zastosowaniem pompy do betonu) - beton C16/20; $\{ [(0,40 \times 0,40 \times 1,0) \times 13] + [(1,45 \times 0,40 \times 1,0) \times 1] + \{ [3,14 \times (0,125)^2 \times 0,70 \} \times 38 \} + [(0,25 \times 0,50 \times 0,70) \times 6] \} = 4,50 \text{ m}^3$ krotność = 1,00	4,50	m ³
293	KNR 2-02 1802-01-040 ST - 12	Ogrodzenia stalowe ocynk. malowane proszkowo, panelowe 3D, h = 1230 mm, gr. drutu - 4 mm, kolor grafitowy. W skład systemu ogrodzenia panelowego wchodzi: - panele kratowe przetłoczone 3D (przetłoczenia na trzech wysokościach) - słupki - obejmy systemowe, daszki PCV - prefabrykowana podmurówka (kształtki typu H i płyta betonowa) Panele ogrodzenia, bramy i furtki kratowe przetłoczone z drutu o średnicy 4mm. Szerokość paneli 2500mm i wysokość 1230mm. Panele mocowane do słupków za pomocą systemowych uchwytów mocujących. Jedno przęsło wykonać o szerokości osiowej 298cm, należy połączyć panele 3 (250cm+48cm) systemowymi łącznikami stalowymi. Prefabrykowane słupki ogrodzeniowe o przekroju 60x40mm. Rozstaw fundamentowania słupków w osiach wynosi 258cm. U góry słupki zakończone zaślepką (daszkiem) z tworzywa sztucznego. Słupki i panele ogrodzeniowe fabrycznie ocynkowane i malowane proszkowo kolorze grafitowym. Zestawienie przęseł Przęsła panelowe 3D o rozstawie osiowym 258cm - 10 sztuk Przęsła panelowe 3D o rozstawie osiowym 298cm - 1 sztuka Przęsła panelowe 3D o rozstawie osiowym 202cm - 1 sztuka ; (37,05 - 5,0 - 1,0) = 31,05 m krotność = 1,00	31,05	m
294	KNR 2-02 1803-02-040 ST - 12	Ogrodzenia z siatki wysokości 1,25 m na słupkach stalowych o rozstawie 2,50 m z rur o śr. 42 x 2 mm mm, kolor całości - grafitowy, obsadzonych w cokole. Słupki ogrodzeniowe wykonać z rur okrągłych fi 42x2mm stalowych ze stali S185 w rozstawie osiowym co 2,5m. Słupki u góry zakończone kapturkiem PCV. Odkosy słupków z rur okrągłych fi 42x2mm stalowych ze stali S185 spawane lub mocowane opaskami systemowymi do słupków pionowych. Ogrodzenie wykonać z siatki stalowej ocynkowanej, powlekanej o grubości drutu 3,1mm z oczkami siatki o wymiarach 60x60mm. Wysokość siatki 1,25m. Siatka mocowana do słupków poprzez drut (średnicy 3,6mm, ocynkowany, powlekany) naciągowy na 3 wysokościach, napinany uchwytami do napinania drutu na słupkach z odkosami - skrajnych/narożny. Szczegóły montażu według części rysunkowej. Przęsła z siatki stalowej - 26 sztuk ; (27,88 + 37,05) = 64,93 m krotność = 1,00	64,93	m

1	2	3	4	5
295	KNR 2-02 1808-07-090 ST - 12	Brama dwuskrzydłowa o wysokości 1,5 m i szerokości 5,0 m, z furtkami o szerokości 1,0 m z paneli 3D, na gotowych słupkach, kolor całości - grafitowy. Brama dwuskrzydłowa i furtka systemowa stalowa, z wypełnieniem z paneli ogrodzeniowych typu 3D. Brama i furtka fabrycznie wykończone z profili stalowych zamkniętych. Elementy stalowe ocynkowane, malowane proszkowo w kolorze grafitowym. Brama i furtka wyposażone w okucia, zamki, zawiasy. Przekroje i wymiary elementów stalowych bram według części rysunkowej. krotność = 1,00	1,00	kpl
296	KNR 2-02 1801-02-040 ST - 12	Podmurówka betonowa prefabrykowana o wymiarach 246x25x50 cm - analogia; Podmurówka składa się z prefabrykowanych łączników betonowych (wys. 250mm) i prefabrykowanej płyty betonowej (o wym. 2460x250x50mm); $[(37,05 - 5,0 - 1,0) + (27,88 + 37,05)] = 95,98$ m krotność = 1,00	95,98	m
297	KNR 2-01 0415-02-060 ST - 12	Rozplantowanie ręczne 1 m ³ ziemi wydobytej z wykopów leżącej na długości 1 m wzdłuż krawędzi wykopu. Grunt kategorii III; $\{[(0,40 \times 0,40 \times 1,0) \times 13] + [(1,45 \times 0,40 \times 1,0) \times 1] + \{[3,14 \times (0,125)^2 \times 0,70 \times 38\} + [(0,25 \times 0,50 \times 0,70) \times 6]\} = 4,50$ m ³ krotność = 1,00	4,50	m ³
		Razem:		
		Razem kosztorys netto:		

Andrzej Borkowski
ul. Jana Stapińskiego 19
21-500 Biała Podlaska
tel. kom. 694690841

PROJEKT ARCHITEKTONICZNO- BUDOWLANY

NAZWA ZAMIERZENIA BUDOWLANEGO:

Budowa budynku użyteczności publicznej (kancelarii podwójnej) wraz z uzbrojeniem terenu i urządzeniami budowlanymi

OBIEKT:

Budynek kancelarii na potrzeby leśnictwa - kategoria obiektu: XVI
Bezodpływowy zbiornik na nieczystości ciekłe- kategoria obiektu: VIII
Studnia - kategoria obiektu: VIII

INWESTOR:

Państwowe Gospodarstwo Leśne Lasy Państwowe
Nadleśnictwo Biała Podlaska
ul. Warszawska 37
21-500 Biała Podlaska

LOKALIZACJA / ADRES BUDYNKU:

Część działki nr ewid.: 945/18
Wólka Plebańska, gm. Biała Podlaska
Id działki: 060103_2.0043.945/18

SPORZĄDZIŁ:

Funkcja	Imię i Nazwisko	Nr uprawnień	Specjalność	Podpis
Projektant	mgr inż. arch. Michał Perczak	St-565/82	architektoniczna	

Biała Podlaska, kwiecień 2023 r.

SPIS TREŚCI:

STRONA TYTUŁOWA PROJEKTU ARCHITEKTONICZNO-BUDOWLANEGO		str. 1
SPIS TREŚCI		str. 2
OPIS PROJEKTU ARCHITEKTONICZNO-BUDOWLANEGO		str. 3-8
RZUT PARTERU	– rys. nr 1	str. 9
RZUT STRYCHU	– rys. nr 2	str. 10
RZUT DACHU	– rys. nr 3	str. 11
PRZEKRÓJ A-A	– rys. nr 4	str. 12
ELEWACJE	– rys. nr 5	str. 13
BEZODPŁYWOWY ZBIORNIK NA NIECZYSTOŚCI CIEKŁE	– rys. nr 6	str. 14
OŚWIADCZENIE PROJEKTANTA		str. 15

OPIS PROJEKTU

ARCHITEKTONICZNO-BUDOWLANEGO

budowy budynku kancelarii podwójnej na potrzeby leśnictwa, lokalizowanego na działce o nr geodezyjny 945/18, położonej w Wólce Plebańskiej, gmina Biała Podlaska.

I. Rodzaj i kategoria obiektu budowlanego będącego przedmiotem zamierzenia budowlanego

Przedmiotem zamierzenia budowlanego jest budowa kancelarii podwójnej leśnictwa wraz uzbrojeniem terenu i urządzeniami budowlanymi (bezodpływowym zbiornikiem na nieczystości ciekłe i studnią) .

Kategoria obiektu budowlanego będącego przedmiotem zamierzenia budowlanego:

Budynek kancelarii podwójnej na potrzeby leśnictwa - kategoria obiektu: XVI

Bezodpływowy zbiornik na nieczystości ciekłe- kategoria obiektu: VIII

Studnia - kategoria obiektu: VIII

II. Zamierzony sposób użytkowania oraz program użytkowy obiektu budowlanego

Zgodnie z decyzją o ustaleniu lokalizacji celu publicznego projektuje się budynek kancelarii podwójnej. Projektowany budynek będzie użytkowany jako kancelaria na potrzeby leśnictwa - usługi administracji leśnej.

W programie użytkowym budynek będzie posiadać dwa pomieszczenia biurowe (2 kancelarie), wiatrołap, poczekalnię, łazienkę, dwa pomieszczenia gospodarcze oraz pomieszczenie socjalne.

III. Układ przestrzenny oraz forma architektoniczna obiektu budowlanego w tym jego wygląd zewnętrzny, uwzględniając charakterystyczne wyroby wykończeniowe i kolorystykę elewacji, a także sposób jego dostosowania do warunków wynikających z wymaganych przepisami szczególnymi pozwoleń, uzgodnień lub opinii innych organów, o których mowa w art. 32 ust. 1 pkt 2 ustawy, lub ustaleń miejscowego planu zagospodarowania przestrzennego, a w przypadku jego braku – z decyzji o warunkach zabudowy i zagospodarowania terenu albo uchwały o ustaleniu lokalizacji inwestycji mieszkaniowej lub inwestycji towarzyszących

Projekt wykonano na zlecenie Inwestora, na podstawie decyzji o ustaleniu lokalizacji celu publicznego, mapy do celów projektowych w skali 1:500 oraz przepisów technicznych i prawa budowlanego.

Przedmiotem opracowania jest projekt budowy budynku kancelarii podwójnej na potrzeby Leśnictwa.

Budynek parterowy, niepodpiwniczony.

Konstrukcja budynku drewniana - szkieletowa. Dach budynku dwuspadowy o konstrukcji drewnianej, pokryty blachą płaską na rąbek stojący, o nachyleniu połaci dachowych 45°.

Posadowienie parteru ustalono na wysokości 0,30 m nad poziomem terenu przyległego do budynku.

Budynek o wymiarach zewnętrznych 6,88x12,00m.

Kolorystyka budynku:

Elewacje - deska szalówka w kolorze naturalnym sosnowym.

Cokół - tynk mozaikowy w kolorze grafitowym.

Dach - blacha płaska, panelowa na rąbek w kolorze grafitowym.

Rynny i rury spustowe, obróbki blacharskie, podokienniki zewnętrzne- blacha powlekana w kolorze grafitowym.

Stolarka okienna - drewniana w kolorze naturalnym sosnowym.

Stolarka drzwiowa - drzwi drewniane pełne z drewna sosnowego w kolorze naturalnym.

Schody i pochylnia - kostka betonowa w kolorze grafitowym.

Barierki - stalowe w kolorze grafitowym.

IV. Charakterystyczne parametry obiektu budowlanego

a) kubatura budynku – 450,00 m³

b) zestawienie powierzchni:

- powierzchnia użytkowa budynku – 61,28m²
- powierzchnia zabudowy budynku – 79,68 m²

c) wysokość, długość, szerokość, średnica:

- wysokość projektowanego budynku do kalenicy – 7,32 m
- długość budynku (szer. elewacji frontowej) – 12,00 m
- szerokość budynku – 6,88 m
- średnica – nie dotyczy

d) liczba kondygnacji – 1 kondygnacja nadziemna (parter), budynek niepodpiwniczony,

e) inne dane niż wskazane w lit. a-d niezbędne do stwierdzenia zgodności obiektu z wymaganiami ochrony przeciwpożarowej – nie dotyczy.

V. Opinia geotechniczna, informacja o sposobie posadowienia obiektu budowlanego

Na podstawie oględzin terenu w okolicach projektowanej inwestycji stwierdzono występowanie gruntów o warstwach równoległych do powierzchni terenu. Poziom wody gruntowej występuje poniżej poziomu posadowienia projektowanych fundamentów. Zgodnie z normą PN-81/B-03020 (Grunty budowlane. Posadowienie bezpośrednie budowli. Obliczenia statyczne i projektowanie) głębokość przemarzania gruntów dla rejonu lokalizacji projektowanego budynku wynosi 1,0m. Nie stwierdzono występowania gruntów nasypowych oraz niekorzystnych zjawisk geologicznych. Warunki gruntowe oceniono jako proste. Zgodnie z przepisami rozporządzenia Ministra Transportu, Budownictwa i Gospodarki Morskiej z dnia 25 kwietnia 2012 r. w sprawie ustalania geotechnicznych warunków posadowienia obiektów budowlanych, przedmiotowy obiekt należy do pierwszej kategorii geotechnicznej. W oparciu o powyższą ocenę dokonaną dla ustalenia geotechnicznych warunków posadowienia projektowanego obiektu przyjęto nośność gruntu 0,21 MPa.

W przypadku natrafienia na grunt nienośny należy go wybrać, a miejsce po nim uzupełnić chudym betonem.

Projektowany obiekt budowlany posadowiono na płycie fundamentowej oraz na stopach fundamentowych.

Głębokość posadowienia –wg PN-81/B-03020, PN-EN 1997-1:2008.

VI. Liczba lokali mieszkalnych i użytkowych

Projektowany budynek posiadający dwa połączone funkcjonalnie lokale użytkowe - 2 kancelarie leśnictwa.

VII. Liczba lokali mieszkalnych dostępnych dla osób niepełnosprawnych o których mowa w art. 1 Konwencji o prawach osób niepełnosprawnych, sporządzonej w Nowym Jorku dnia 13 grudnia 2006 r. (Dz. U. z 2012 r. poz. 1169 oraz z 2018 r. poz. 1217), w tym osób starszych.

Nie dotyczy

VIII. Zapewnienie niezbędnych warunków do korzystania z obiektów użyteczności publicznej i mieszkaniowego budownictwa wielorodzinnego przez osoby niepełnosprawne, o których mowa w art. 1 Konwencji o prawach osób niepełnosprawnych, sporządzonej w Nowym Jorku dnia 13 grudnia 2006 r., w tym osoby starsze

Warunki dostępu dla osób niepełnosprawnych: zapewniono poprzez budowę pochylni przy budynku, zapewnienie miejsca parkingowego dla osób niepełnosprawnych przy budynku, wykonanie łazienki ogólnodostępnej umożliwiającą korzystanie przez osoby niepełnosprawne.

IX. Parametry techniczne obiektu budowlanego charakteryzujące wpływ obiektu budowlanego na środowisko i jego wykorzystywanie oraz na zdrowie ludzi i obiekty sąsiednie pod względem:

Zapotrzebowanie i jakość wody oraz ilość, jakość i sposób odprowadzenia ścieków oraz wód opadowych:

Zaopatrzenie w wodę z własnej studni w ilości 0,3 m³/dobę. Inwestor będzie odpowiedzialny za nadzór i sprawowanie kontroli nad jakością wody dostarczanej do budynku.

W obiekcie będą powstawać ścieki socjalno-bytowe związane z użytkowaniem budynku, które będą odprowadzane do projektowanego bezodpływowego zbiornika na nieczystości ciekłe w ilości 0,3 m³/dobę.

Wody opadowe z projektowanej inwestycji odprowadzane będą powierzchniowo do gruntu na teren własny inwestora (na powierzchnię biologicznie czynną działki).

Emisja zanieczyszczeń gazowych, w tym zapachów, pyłowych i płynnych, z podaniem ich rodzaju, ilości i zasięgu rozprzestrzeniania się:

Emisja zanieczyszczeń gazowych (w tym zapachów), pyłowych i płynnych nie będzie występować. Ogrzewanie obiektu - grzejniki elektryczne.

Rodzaj i ilość wytwarzanych odpadów:

W obiekcie będą wytwarzane odpady stałe (śmieci). Usuwanie odpadów stałych, związanych z eksploatacją budynku, odbywać się będzie poprzez gromadzenie ich w pojemnikach i poprzez okresowe wywożenie na składowisko odpadów komunalnych, przez koncesjonowany zakład oczyszczania.

Planowana ilość odpadów bytowych stałych około 1,0 m³ miesięcznie.

Właściwości akustyczne oraz emisja drgań, a także promieniowania, w szczególności jonizującego, pola elektromagnetycznego i innych zakłóceń, z podaniem odpowiednich parametrów tych czynników i zasięgu ich rozprzestrzeniania się:

Eksploatacja obiektu nie jest związana z emisją hałasu oraz wibracji, a także promieniowania, w szczególności jonizującego pola elektromagnetycznego ani innych zakłóceń.

Nie planuje się instalowania w budynku urządzeń powodujących drgania czy hałas.

Nie planuje się przechowywania materiałów powodujących zagrożenie wybuchem. Budynek niezagrażony wybuchem.

Wpływ obiektu budowlanego na istniejący drzewostan, powierzchnię ziemi, w tym glebę, wody powierzchniowe i podziemne:

Projektowany obiekt nie będzie miał żadnego negatywnego wpływu na istniejący drzewostan, powierzchnię ziemi, w tym glebę, wody powierzchniowe oraz podziemne.

X. Analiza technicznych, środowiskowych i ekonomicznych możliwości realizacji wysoce wydajnych systemów alternatywnych zaopatrzenia w energię i ciepło, w tym zdecentralizowanych systemów dostawy energii opartych na energii ze źródeł odnawialnych, kogenerację, ogrzewanie lub chłodzenie lokalne lub blokowe, w szczególności gdy opiera się całkowicie lub częściowo na energii z odnawialnych źródeł energii

a) Oszacowanie rocznego zapotrzebowania na energię użytkową do ogrzewania, wentylacji, przygotowania ciepłej wody użytkowej

Roczne zapotrzebowanie na energię użytkową do ogrzewania budynku, wentylacji, chłodzenia i przygotowania ciepłej wody użytkowej w tym budynku wynosi – 3278,48 kWh/rok.

b) dostępne nośniki energii

Dostępnym nośnikiem energii jest ekogroszek, pellet lub prąd elektryczny.

c) wybór dwóch systemów zaopatrzenia w energię do analizy porównawczej

Prąd elektryczny jest jedynym źródłem energii dostępnym z zewnętrznej sieci. Do analizy porównawczej został wybrany ogrzewanie elektryczne (grzejniki elektryczne), zaś jako system alternatywny pompa ciepła.

d) obliczenia optymalizacyjno-porównawcze dla wybranych systemów zaopatrzenia w energię

Roczne zapotrzebowanie na energię użytkową budynku: $53,50 \text{ kWh/m}^2\text{rok} \times 61,28 \text{ m}^2 = 3278,48 \text{ kWh/rok}$

Koszt wykonania: pompy ciepła – 50000 PLN, grzejników elektrycznych – 10000 PLN. Koszt wytworzenia 1kWh energii cieplnej: pompa ciepła - 0,20 zł/kWh, grzejniki elektryczne - 0,65 zł/kWh.

Roczna oszczędność: $(0,65 \times 3278,48) - (0,20 \times 3278,48) = 1475,32 \text{ zł/rok}$

Zwrot w latach: $(50000 - 10000) / 1475,32 \approx 27 \text{ lata}$.

c) wyniki analizy porównawczej i wybór systemu zaopatrzenia w energię

Ze względu na mniejszy koszt inwestycji i krótszy okres zwrotu inwestycji, przyjęto wariant zasilania w ciepło c.o. z grzejników elektrycznych.

Analiza technicznych i ekonomicznych możliwości wykorzystania urządzeń, które automatycznie regulują temperaturę oddzielnie w poszczególnych pomieszczeniach lub w wyznaczonej strefie ogrzewanej.

W przedmiotowym budynku przewidziano wykorzystanie urządzeń, które automatycznie regulują temperaturę oddzielnie w poszczególnych pomieszczeniach lub w wyznaczonej strefie ogrzewanej.

W wyniku dokonanych analiz technicznych i ekonomicznych jest możliwość wykorzystania urządzeń, które automatycznie regulują temperaturę oddzielnie w poszczególnych pomieszczeniach lub w wyznaczonej strefie ogrzewanej.

Dokonana analiza techniczna i ekonomiczna jednoznacznie wykazuje, że długotrwały zwrot nakładów finansowych, rekompensuje, uzyskanych wartości środowiskowych. Zamierzony sposób użytkowania budynku daje potencjał do uzasadnionego zastosowania pod względem technicznym urządzeń, które automatycznie regulują temperaturę oddzielnie w poszczególnych pomieszczeniach lub w wyznaczonej strefie ogrzewanej.

Na podstawie porównania początkowych kosztów instalacji urządzeń, które automatycznie regulują temperaturę oddzielnie w poszczególnych pomieszczeniach lub w wyznaczonej strefie ogrzewanej ze spodziewanymi oszczędnościami kosztów energii, wynikającymi z instalacji tych urządzeń, obliczono, że okres zwrotu z montażu jest krótszy niż 5 lat.

Grzejniki elektryczne wyposażone w czujniki temperatury oraz automatyczną regulację temperatury wewnątrz pomieszczenia.

XI. Informacje o zasadniczych elementach wyposażenia budowlano-instalacyjnych, zapewniających użytkowanie obiektu zgodnie z przeznaczeniem

Budynek wyposażony będzie w instalację wod.-kan, c.o., i elektryczną.

Zasilanie w wodę z własnej studni, odprowadzenie ścieków bytowych do planowanego bezodpływowego zbiornika na nieczystości ciekłe, c.o. za pomocą grzejników elektrycznych, c.w.u. przygotowywana w przepływowych podgrzewaczach wody. Zaopatrzenie w energię elektryczną z sieci energetycznej.

W budynku zastosowano tradycyjny system wentylacji grawitacyjnej nawiewno-wywiewnej.

W drzwiach łazienkowych stosować otwory nawiewne w dolnej części drzwi o powierzchni netto 220 cm².

Stosować okna drewniane, 3-szybowe ze szkłem niskoemisyjnym, o współczynniku przenikania ciepła $U = 0,9 \text{ W/m}^2\text{K}$. Zastosować okna wyposażone w nawiewniki okienne. Wymagany współczynnik infiltracji okien (np. mikrouchył) 0,5-1,0 m³/(m x h x daPa^{2/3}).

Drzwi zewnętrzne drewniane, typowe, fabrycznie wykończone o współczynniku przenikania ciepła $U = 1,3 \text{ W/m}^2\text{K}$.

XII. Dane dotyczące warunków ochrony przeciwpożarowej, stosownie do zakresu projektu.

Budynek kancelarii parterowy, niepodpiwniczony.

Powierzchnia zabudowy budynku – 79,68 m².

Wysokość budynku do kalenicy – 7,32m.

Kategoria zagrożenia ludzi ZL III.

Obiekt zaliczony do kategorii budynków niskich – N.

Podział budynku na strefy pożarowe - jedna strefa pożarowa.

Budynek zaprojektowano z materiałów spełniających klasę D odporności pożarowej.

Ściany i dach budynku zaprojektowano jako „NRO”.

Nie planuje się umieszczania w budynku materiałów łatwopalnych powodujących zagrożenie wybuchem. Budynek niezagrożony wybuchem.

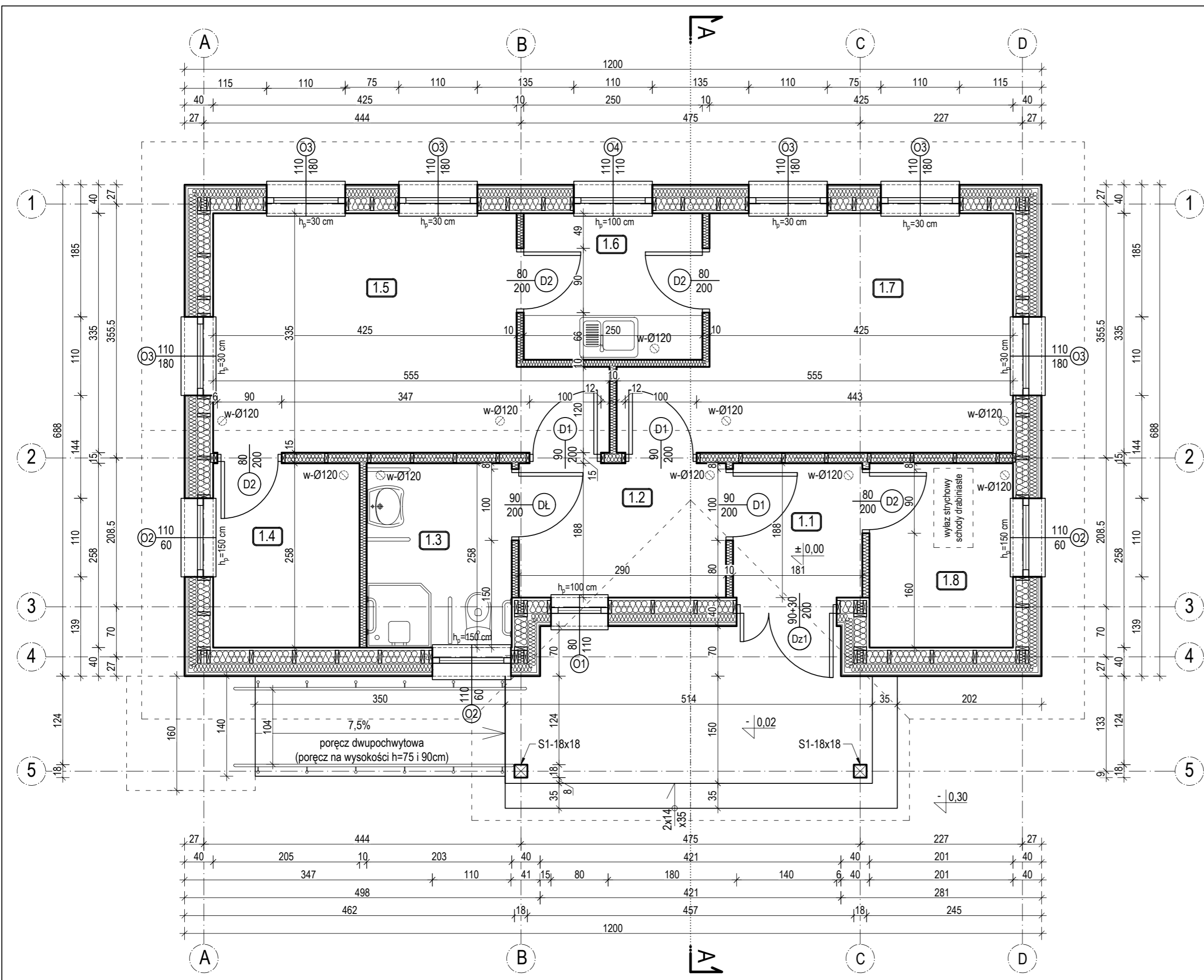
Jako drogę pożarową traktuje się drogę publiczną gminną- dz. nr 954.

Hydranty zewnętrzne i wewnętrzne nie są wymagane.

Klasa odporności ogniowej elementów budynku

- główna konstrukcja nośna – R 30
- konstrukcja dachu – nie stawia się wymagań
- strop – REI 30
- ściana zewnętrzna – EI 30
- ściana wewnętrzna – nie stawia się wymagań
- przekrycie dachu – nie stawia się wymagań.

Sporządził:

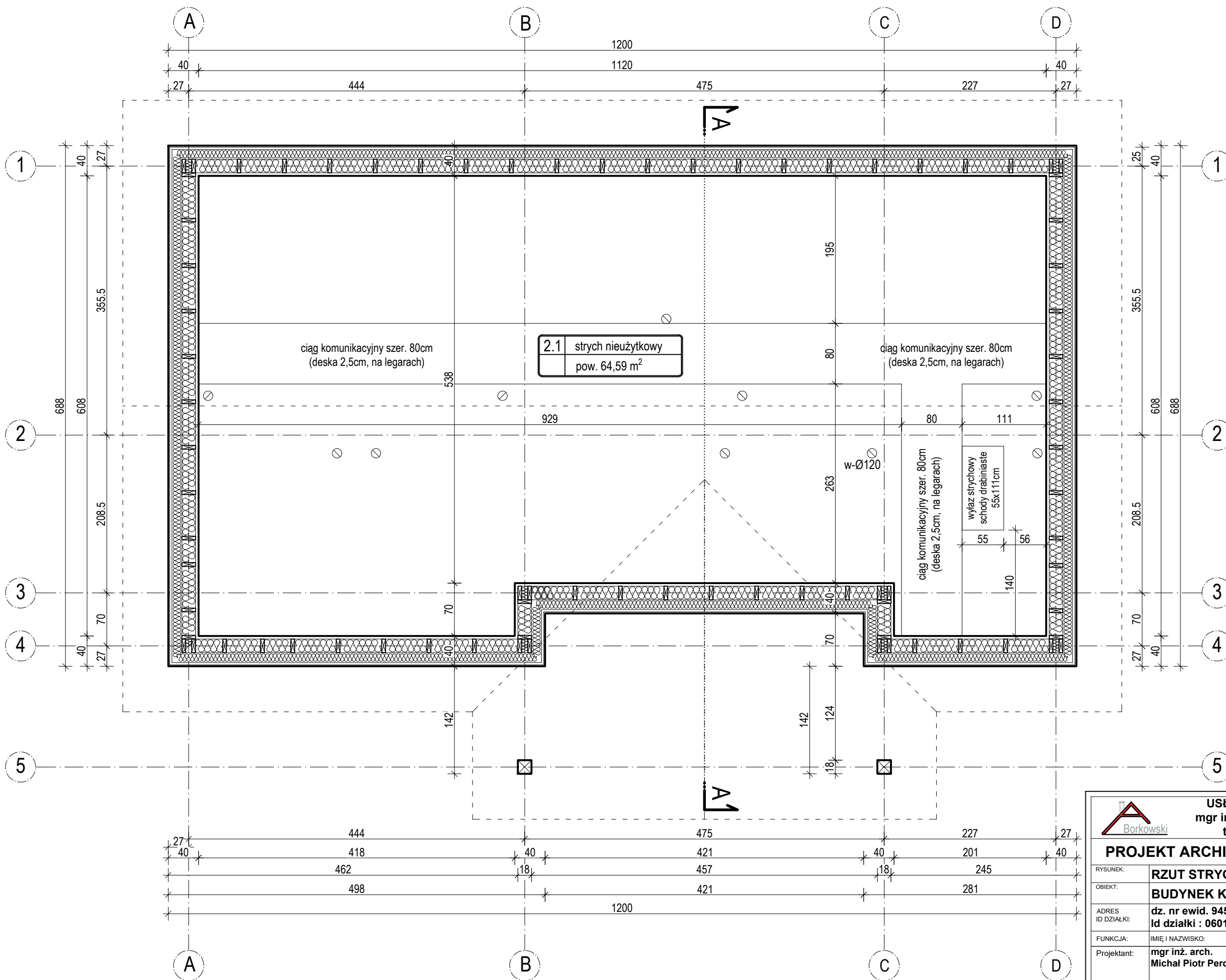


ZESTAWIENIE POMIESZCZEŃ					
NR. POM.	NAZWA POMIESZCZENIA	POW. UŻYTKOWA [m ²]	WYKOŃCZENIE PODŁOGI	WYKOŃCZENIE ŚCIAN	WYKOŃCZENIE SUFITU
1.1	WIATROLAP	3,40	gres 60x60 + cokolik wys. 15cm	farba lateksowa zmywalna	farba lateksowa zmywalna
1.2	POCZEKALNIA	5,45	gres 60x60 + cokolik wys. 15cm	farba lateksowa zmywalna	farba lateksowa zmywalna
1.3	ŁAZIENKA	5,24	gres 60x60 + cokolik wys. 15cm	glazura o wym. min. 30x60cm na pełną wysokość pomieszczenia	farba lateksowa zmywalna
1.4	POM. GOSPODARCZE NR 1	5,29	gres 60x60 + cokolik wys. 15cm	farba lateksowa zmywalna	farba lateksowa zmywalna
1.5	BIURO NR 1	15,79	gres 60x60 + cokolik wys. 15cm	farba lateksowa zmywalna	farba lateksowa zmywalna
1.6	POM. SOCJALNE	5,13	gres 60x60 + cokolik wys. 15cm	farba lateksowa zmywalna + fartuch z glazury wys. 60 cm nad blatem kuchennym	farba lateksowa zmywalna
1.7	BIURO NR 2	15,79	gres 60x60 + cokolik wys. 15cm	farba lateksowa zmywalna	farba lateksowa zmywalna
1.8	POM. GOSPODARCZE NR 2	5,19	gres 60x60 + cokolik wys. 15cm	farba lateksowa zmywalna	farba lateksowa zmywalna
POWIERZCHNIA RAZEM		61,28			

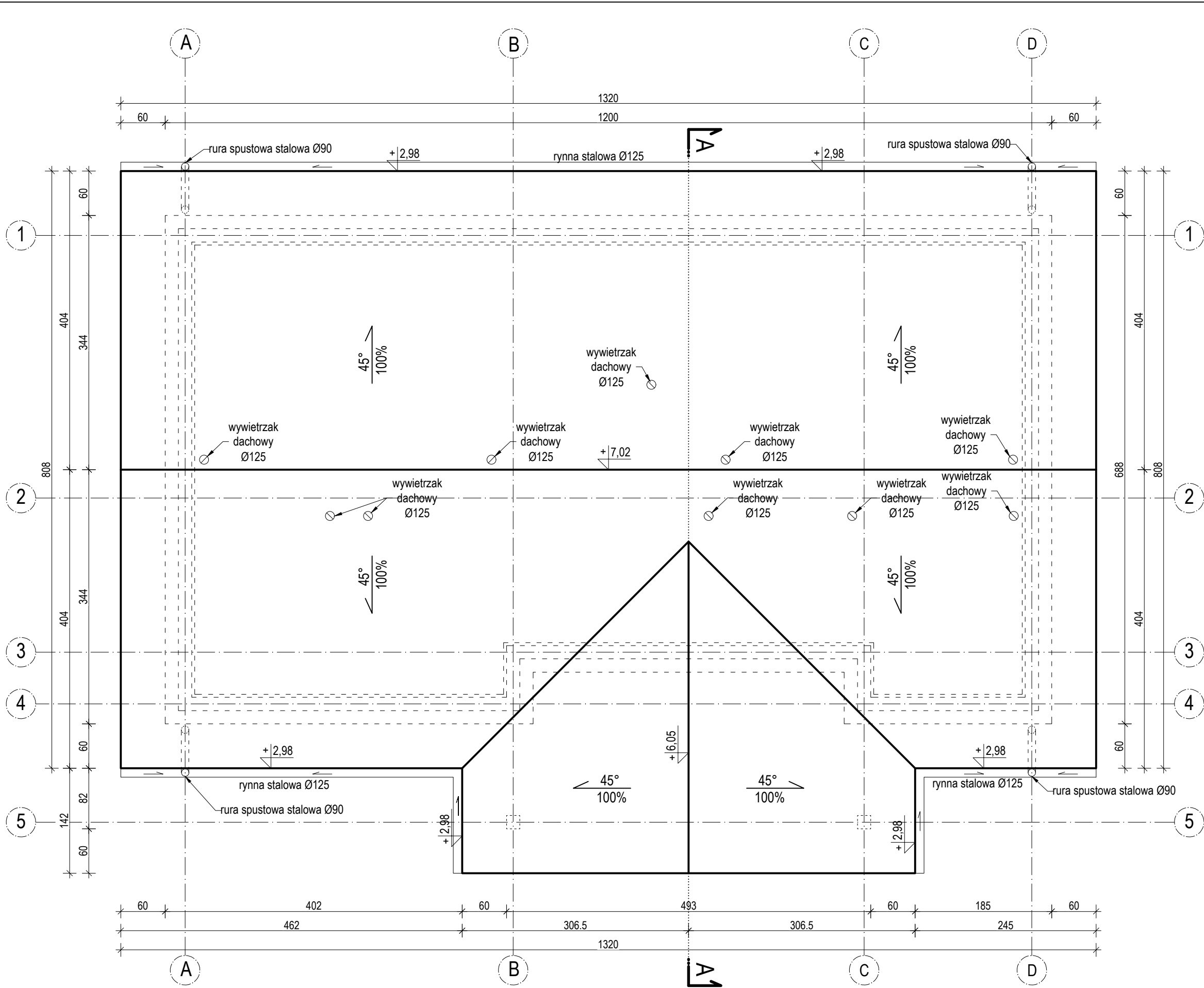
USŁUGI PROJEKTOWE
mgr inż. Andrzej Borkowski
tel. 694 - 690 - 841

PROJEKT ARCHITEKTONICZNO-BUDOWLANY

RYSunEK:	RZUT PARTERU		
OBIEKT:	BUDYNEK KANCELARII PODWÓJNEJ		
ADRES I DZIAŁKI:	dz. nr ewid. 945/18, Wólka Plebańska, gm. Biała Podlaska Id działki : 060103_2.0043.945/18		
FUNKCJA:	IMIE I NAZWISKO:	NR UPRAWNIENI:	PODPIS:
Projektant:	mgr inż. arch. Michał Piotr Perczak	St-565/82 w specjalności architektonicznej	
DATA:	SKALA:	NR RYS.:	
kwiecień 2023 r.	1:50	1	



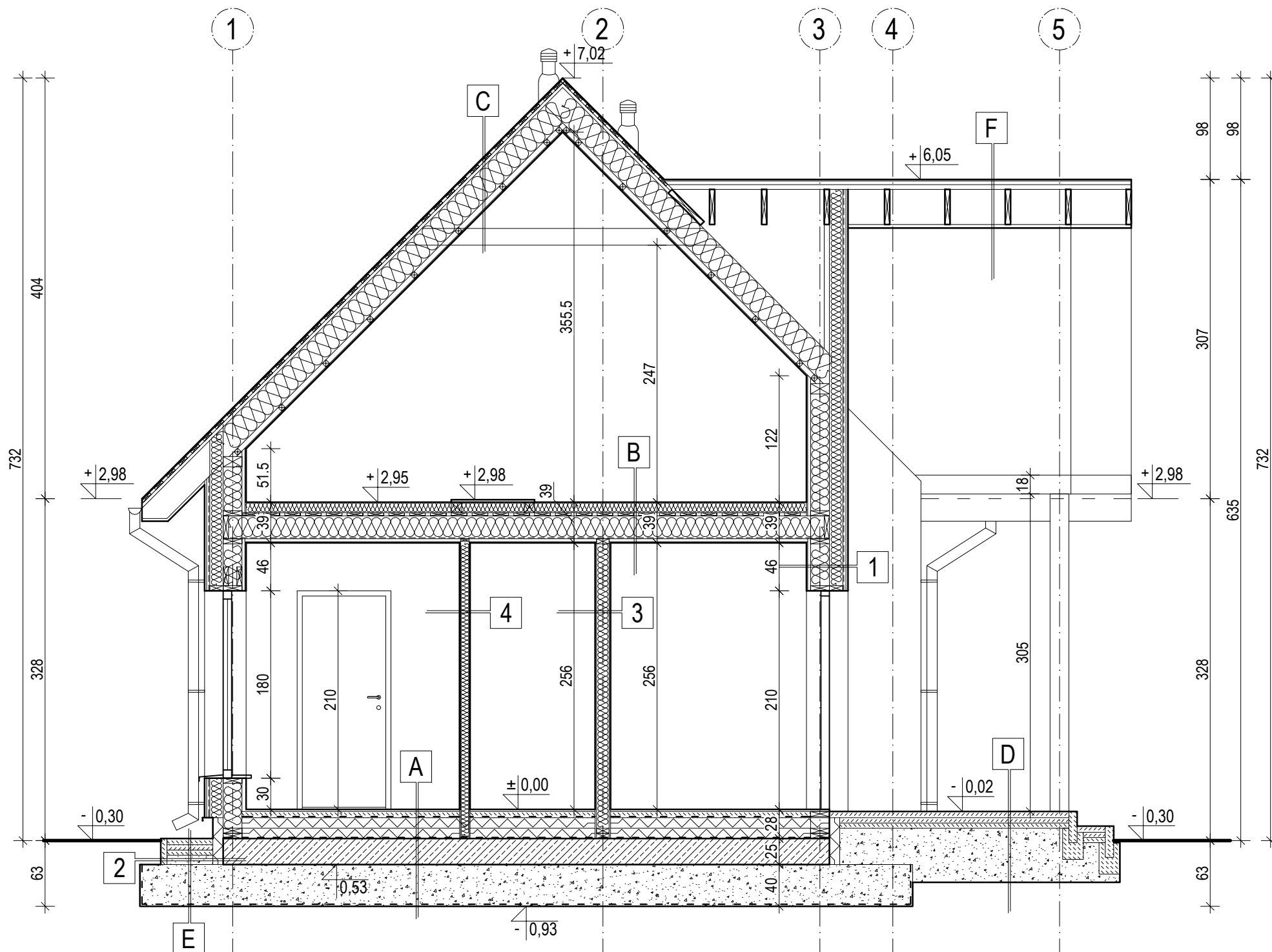
 USŁUGI PROJEKTOWE mgr inż. Andrzej Borkowski tel. 694 - 690 - 841			
PROJEKT ARCHITEKTONICZNO-BUDOWLANY			
RYСУNEK:	RZUT STRYCHU		
OBIEKT:	BUDYNEK KANCELARII PODWÓJNEJ		
ADRES ID DZIAŁKI:	dz. nr ewid. 945/18, Wólka Plebańska, gm. Biała Podlaska Id działki : 060103_2.0043.945/18		
FUNKCJA:	IMIĘ I NAZWISKO:	NR UPRAWNIENI:	PODPIS:
Projektant:	mgr inż. arch. Michał Piotr Perczak	St-565/82 w specjalności architektonicznej	
DATA:	SKALA:	NR RYS.:	
kwiecień 2023 r.	1:50	2	



UWAGI:

- pokrycie dachu: blacha płaska, panelowa na rąbek stojący.
- rynny: Ø 125 mm.
- rury spustowe: Ø 90 mm.

 USŁUGI PROJEKTOWE mgr inż. Andrzej Borkowski tel. 694 - 690 - 841			
PROJEKT ARCHITEKTONICZNO-BUDOWLANY			
RYSUNEK:	RZUT DACHU		
OBIEKT:	BUDYNEK KANCELARII PODWÓJNEJ		
ADRES ID DZIAŁKI:	dz. nr ewid. 945/18, Wólka Plebańska, gm. Biała Podlaska Id działki : 060103_2.0043.945/18		
FUNKCJA:	IMIĘ I NAZWISKO:	NR UPRAWNIENI:	PODPIS:
Projektant:	mgr inż. arch. Michał Piotr Perczak	St-565/82 w specjalności architektonicznej	
DATA:	SKALA:	NR RYS.:	
kwiecień 2023 r.	1:50	3	



C
BLACHA PŁASKA NA RĄBEK
ŁATY 100x25mm co 65mm
KONTRŁATY 3 x 4 cm
FOLIA WIATROIZOLACYJNA (MEBRANA DACHOWA)
KROKWIE 5 x 24 cm
WEŁNA MINERALNA $\lambda \leq 0,039$ W/m·K- 24cm (między krokwiami)
FOLIA PAROIZOLACYJNA TYP 200
ŁATY 30x50 co 60cm
PŁYTA WŁÓKNOWO-GIPSOWA 12,5mm

D
KOSTKA BRUKOWA - 6cm
PODSYPKA PIASKOWO-CEMENTOWA - 5cm
CHUDY BETON - 5cm
PIASEK ZAGĘSZCZONY - 38 i 52cm

B
WEŁNA MINERALNA $\lambda \leq 0,039$ W/m·K- 10cm
DESKOWANIE (deski 150x25 ze szczelinami szer. 5cm)
BELKI STROPU 5x22cm
WEŁNA MINERA. MIĘDZY BELKAMI $\lambda \leq 0,039$ W/m·K- 22cm
FOLIA PAROIZOLACYJNA TYP 200
ŁATY 30x50 co 60cm
PŁYTA WŁÓKNOWO-GIPSOWA 12,5mm

F
BLACHA PŁASKA NA RĄBEK
ŁATY 100x25mm co 65mm
KONTRŁATY 3 x 4 cm
FOLIA WIATROIZOLACYJNA (MEBRANA DACHOWA)
KROKWIE 5 x 24 cm
ŁATY DREWNIANE - 30x50 mm
SZALÓWKA Z DESEK 21mm ZABEZPIECZONA DO STOPNIA NRO

A
PŁYTKI GRESOWE NA ZAPRAWIE WYSOKOELASTYCZNEJ
WYLEWKA BETONOWA - 6cm
STYROPIAN EPS100 HYDRO 2x 10cm- 20cm
FOLIA PAROIZOLACYJNA
PŁYTA FUNDAMENTOWA ŻELBETOWA- 25cm
FOLIA PAROIZOLACYJNA
POSPÓŁKA ZAGĘSZCZONA $I_s=0,90$ - 40 cm
GEOWŁÓKNINA
GRUNT RODZIMY NOŚNY

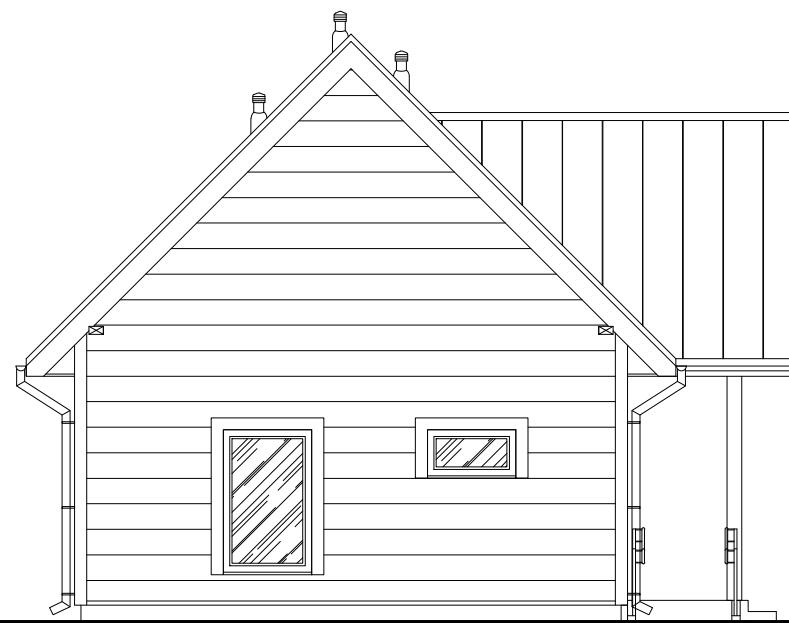
1
SZALÓWKA Z DESEK 21mm POZIOMO ZABEZPIECZONA DO STOPNIA NRO
ŁATY DREWNIANE - 30x50 mm
WIATROIZOLACJA 180g/m2
WEŁNA MINERALNA MIĘDZY ŁATAMI gr.12cm $\lambda \leq 0,039$ W/m·K
PŁYTA WŁÓKNOWO-GIPSOWA 12,5mm
KONSTRUKCJA ŚCIAN 5x18cm
WEŁNA MINERALNA MIĘDZY KONSTRUKCJĄ ŚCIAN gr. 18cm, $\lambda \leq 0,039$ W/m·K
FOLIA PAROIZOLACYJNA TYP 200
RUSZT DREWNIANY 25x50mm
PŁYTA WŁÓKNOWO-GIPSOWA 12,5mm

2
OBRZEŻE BETONOWE - 6cm
OPASKA PRZY BUDYNKU (TYNK MOZAIKOWY- powyżej opaski)
ZAPRAWA KLEJĄCA Z SIATKĄ ZBROJĄCĄ
STYROPIAN XPS- 10cm
FOLIA PAROIZOLACYJNA TYP 200
PŁYTA FUNDAMENTOWA

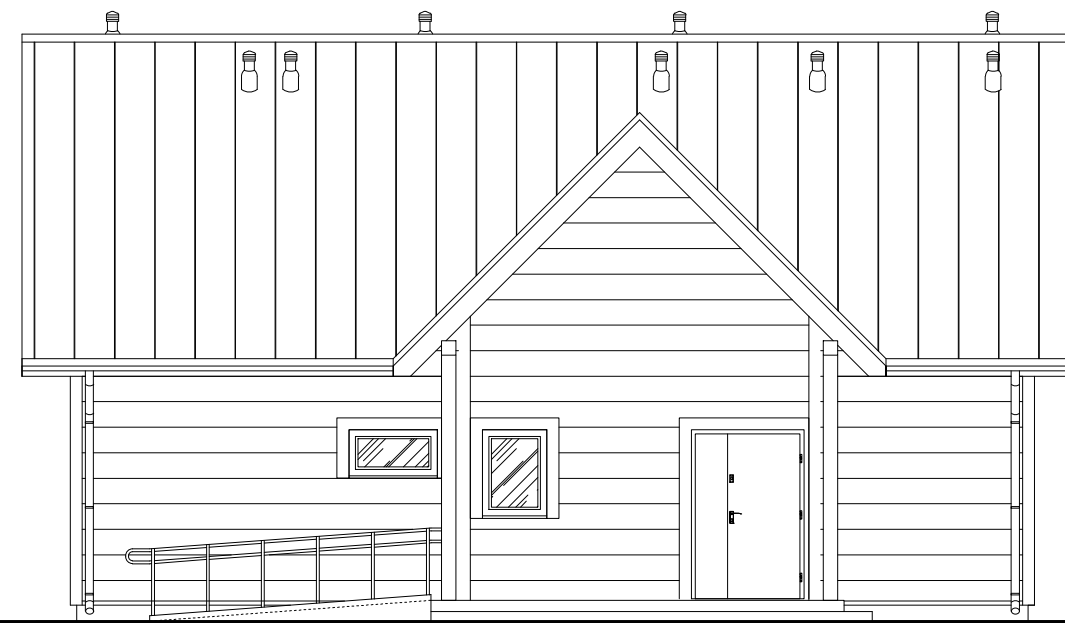
3
PŁYTA WŁÓKNOWO-GIPSOWA 12,5mm
KONSTRUKCJA ŚCIAN 5x12cm
WEŁNA MINERALNA MIĘDZY KONSTRUKCJĄ ŚCIAN gr. 12cm, $\lambda \leq 0,039$ W/m·K
PŁYTA WŁÓKNOWO-GIPSOWA 12,5mm

4
PŁYTA WŁÓKNOWO-GIPSOWA 12,5mm
KONSTRUKCJA ŚCIAN 3,2x8cm
WEŁNA MINERALNA MIĘDZY KONSTRUKCJĄ ŚCIAN gr. 8 cm, $\lambda \leq 0,039$ W/m·K
PŁYTA WŁÓKNOWO-GIPSOWA 12,5mm

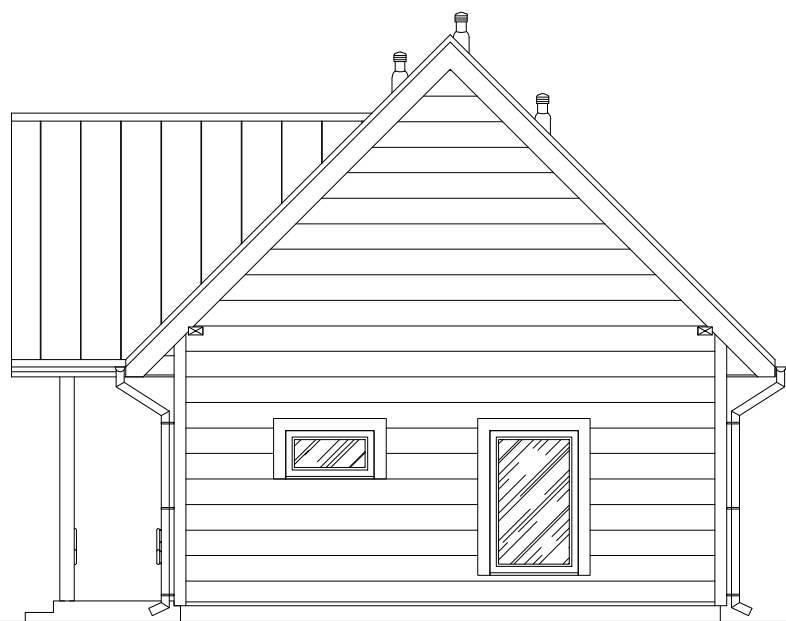
 USŁUGI PROJEKTOWE mgr inż. Andrzej Borkowski tel. 694 - 690 - 841			
PROJEKT ARCHITEKTONICZNO-BUDOWLANY			
RYSunEK:	PRZEKRÓJ A-A		
OBIEKT:	BUDYNEK KANCELARII PODWÓJNEJ		
ADRES ID DZIAŁKI:	dz. nr ewid. 945/18, Wólka Plebańska, gm. Biała Podlaska Id działki : 060103_2.0043.945/18		
FUNKCJA:	IMIĘ I NAZWISKO:	NR UPRAWNIENI:	PODPIS:
Projektant:	mgr inż. arch. Michał Piotr Perczak	St-565/82 w specjalności architektonicznej	
DATA:	SKALA:	NR RYS.:	
kwiecień 2023 r.	1:50	4	



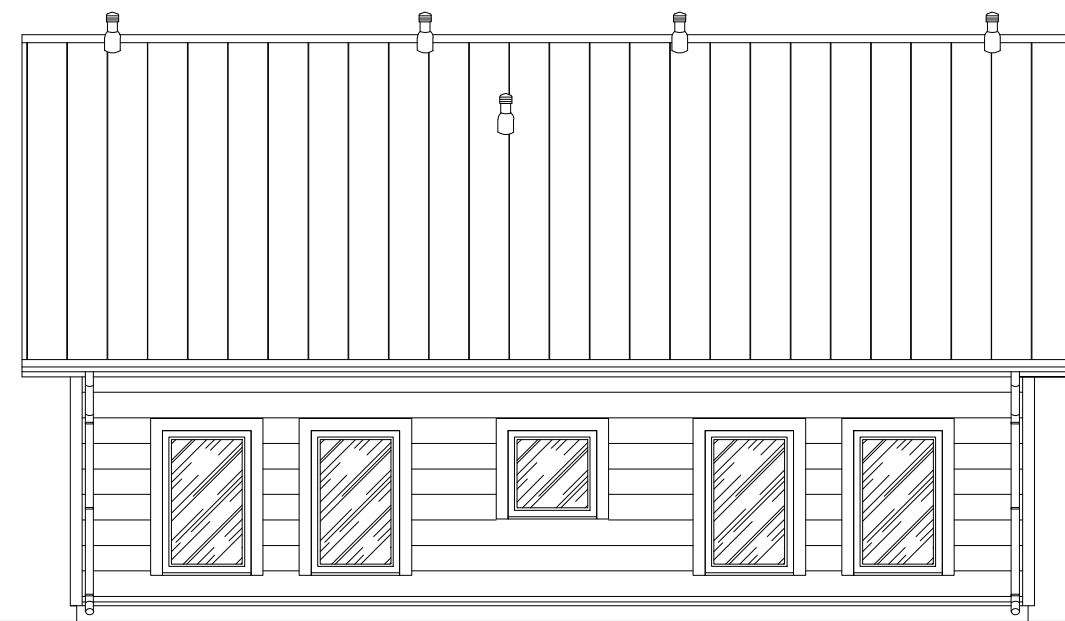
ELEWACJA POŁUDNIOWO-ZACHODNIA



ELEWACJA POŁUDNIOWO-WSCHODNIA



ELEWACJA PÓLNOCCO-WSCHODNIA



ELEWACJA PÓLNOCCO-ZACHODNIA

KOLORYSTYKA:

Elewacje - deska szalówka w kolorze naturalnym sosnowym.

Cokół - tynk mozaikowy w kolorze grafitowym.

Dach - blacha płaska, panelowa na rąbek stojący w kolorze grafitowym.

Rynny i rury spustowe, obróbki blacharskie, podokienniki zewnętrzne- blacha powlekana w kolorze grafitowym.

Stolarka okienna - drewniana w kolorze naturalnym sosnowym.

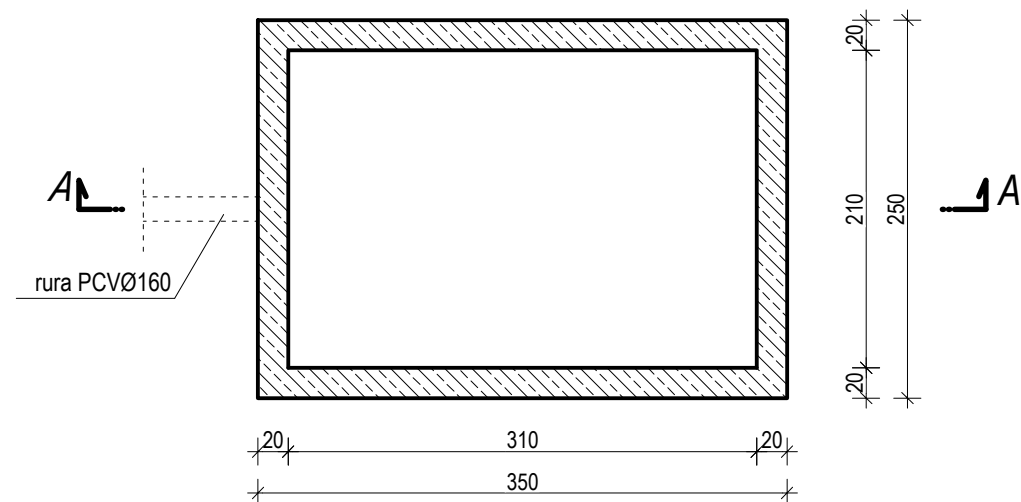
Stolarka drzwiowa - drzwi drewniane pełne z drewna dębowego w kolorze naturalnym.

Schody i pochylnia - kostka betonowa w kolorze grafitowym.

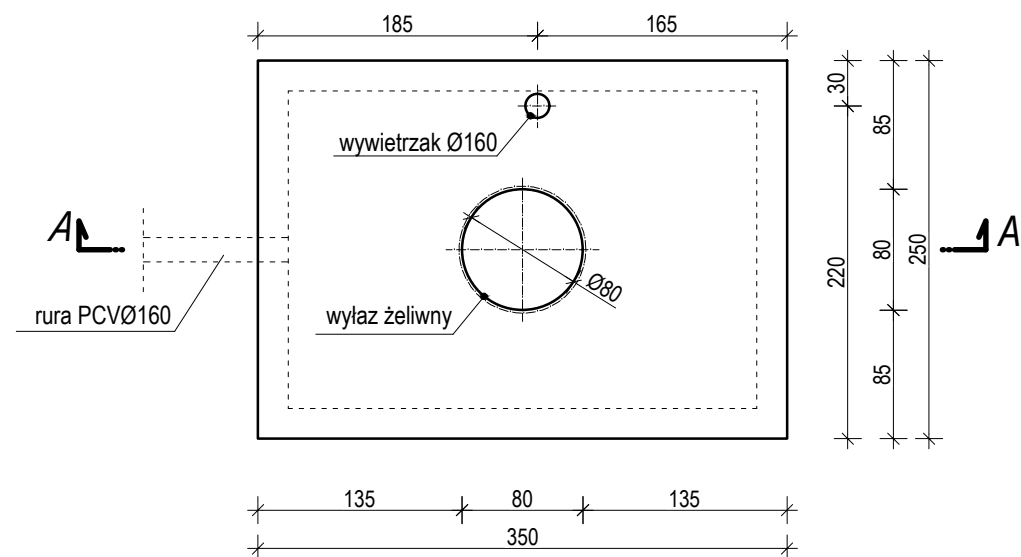
Barierki - stalowe w kolorze grafitowym.

		USŁUGI PROJEKTOWE mgr inż. Andrzej Borkowski tel. 694 - 690 - 841	
		PROJEKT ARCHITEKTONICZNO-BUDOWLANY	
RYSUNEK:	ELEWACJE		
OBIEKT:	BUDYNEK KANCELARII PODWÓJNEJ		
ADRES ID DZIAŁKI:	dz. nr ewid. 945/18, Wólka Plebańska, gm. Biała Podlaska Id działki : 060103_2.0043.945/18		
FUNKCJA:	IMIĘ I NAZWISKO:	NR UPRAWNIENI:	PODPIS:
Projektant:	mgr inż. arch. Michał Piotr Perczak	St-565/82 w specjalności architektonicznej	
DATA:	SKALA:	NR RYS.:	
kwiecień 2023 r.	1:100	5	

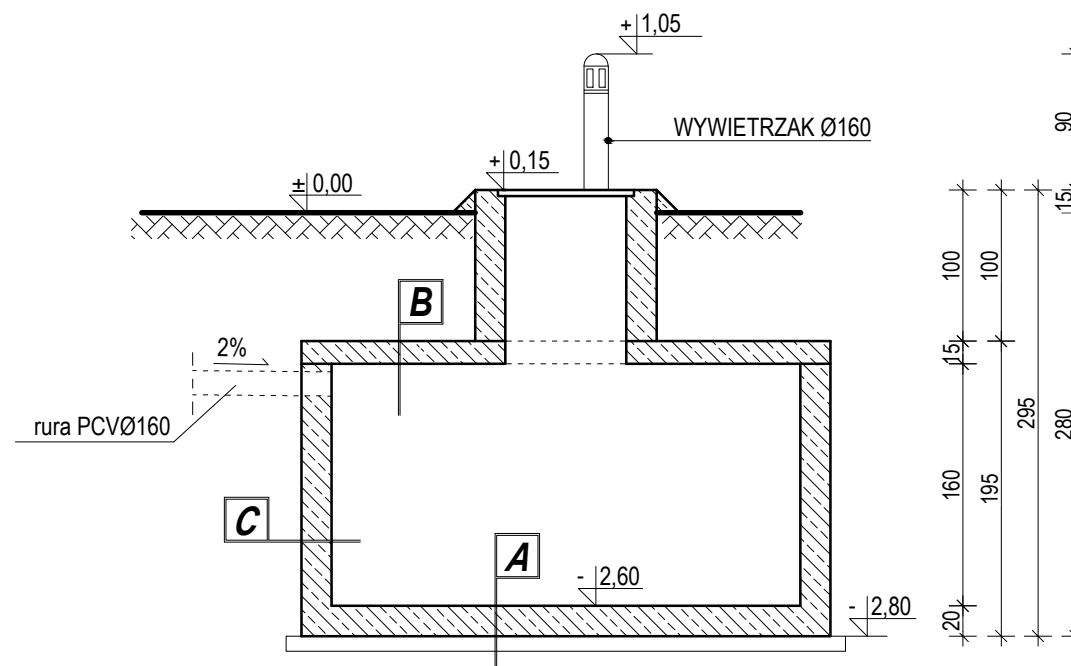
RZUT POZIOMY



WIDOK OSADNIKA



PRZEKRÓJ A-A



A
 ABIZOL R+2P
 PŁYTA BETONOWA Z C16/20 W6 - 20 cm
 CHUDY BETON 10 cm

B
 GRUNT
 ABIZOL R+2P
 PŁYTA ŻELBETOWA wylewana z C16/20 W6, zbrojona
 stalą AIIIIN RB500, pręty dołem Ø12mm co 12 cm
 ABIZOL R+2P

C
 ABIZOL R+2P
 ŚCIANA BETONOWA Z C16/20 W6 - 20 cm
 ABIZOL R+2P
 GRUNT

*POJEMNOŚĆ UŻYTKOWA SZCZELNEGO
 OSADNIKA ŚCIEKÓW - 8,98 m³*

 USŁUGI PROJEKTOWE mgr inż. Andrzej Borkowski tel. 694 - 690 - 841			
PROJEKT ARCHITEKTONICZNO-BUDOWLANY			
RYSUNEK:	SCHEMAT I PRZEKRÓJ ZBIORNIKA NA ŚCIEKI		
OBIEKT:	BEZODPŁYWOWY ZBIORNIK NA NIECZYSTOŚCI CIEKŁE		
ADRES ID DZIAŁKI:	dz. nr ewid. 945/18, Wólka Plebańska, gm. Biała Podlaska Id działki : 060103_2.0043.945/18		
FUNKCJA:	IMIĘ I NAZWISKO:	NR UPRAWNIENI:	PODPIS:
Projektant:	mgr inż. arch. Michał Piotr Perczak	St-565/82 w specjalności architektonicznej	
DATA:	SKALA:	NR RYS.:	
kwiecień 2023 r.	1:50	6	

Biała Podlaska, kwiecień 2023 r.

OŚWIADCZENIE

Działając zgodnie z art. 34 ust. 3d punkt 3 Prawa Budowlanego, oświadczam, że projekt architektoniczno-budowlany, budowy budynku kancelarii leśnictwa (podwójnej) wraz z uzbrojeniem terenu i urządzeniami budowlanymi, lokalizowanego na części działki nr 945/18 w Wólce Plebańskiej (gm. Biała Podlaska), został sporządzony zgodnie z obowiązującymi przepisami oraz zasadami wiedzy technicznej.

Funkcja	Imię i Nazwisko	Nr uprawnień	Specjalność	Podpis
Projektant	mgr inż. arch. Michał Perczak	St-565/82	architektoniczna	



Borkowski

USŁUGI PROJEKTOWE

Andrzej Borkowski
ul. Jana Stapińskiego 19
21-500 Biała Podlaska
tel. kom. 694690841

EGZ. NR 1

PROJEKT TECHNICZNY

(BRANŻA: KONSTRUKCYJNA, SANITARNA i ELEKTRYCZNA)

NAZWA ZAMIERZENIA BUDOWLANEGO:

Budowa budynku użyteczności publicznej (kancelarii podwójnej) wraz z uzbrojeniem terenu i urządzeniami budowlanymi

OBIEKT:

Budynek kancelarii na potrzeby leśnictwa - kategoria obiektu: XVI
Bezodpływowy zbiornik na nieczystości ciekłe- kategoria obiektu: VIII
Studnia - kategoria obiektu: VIII

INWESTOR:

Państwowe Gospodarstwo Leśne Lasy Państwowe
Nadleśnictwo Biała Podlaska
ul. Warszawska 37
21-500 Biała Podlaska

LOKALIZACJA / ADRES BUDYNKU:

Część działki nr ewid.: 945/18
Wólka Plebańska, gm. Biała Podlaska
Id działki: 060103_2.0043.945/18

SPORZĄDZIŁ:

Funkcja	Imię i Nazwisko	Nr uprawnień	Specjalność	Podpis
Projektant	mgr inż. Andrzej Borkowski	LUB/0156/ PWBKb/17	konstrukcyjna	
Projektant	mgr inż. Andrzej Migasiuk	810/BP/97	instalacyjna w zakresie sieci, instalacji i urządzeń sanitarnych	
Projektant	mgr inż. Józef Szablowski	324/BP/86	instalacyjna w zakresie sieci, instalacji urządzeń elektrycznych	

Biała Podlaska, listopad 2023 r.

SPIS ZAWARTOŚCI PROJEKTU TECHNICZNEGO:

STRONA TYTUŁOWA		str. 1
SPIS ZAWARTOŚCI PROJEKTU TECHNICZNEGO		str. 2
<u>BRANŻA KONSTRUKCYJNA</u>		
OPIS TECHNICZNY BUDYNKU		str. 3-11
PROJEKT ZAGOSPODAROWANIA DZIAŁKI	– rys. nr 1	str. 12
RZUT FUNDAMENTÓW	– rys. nr 2	str. 13
SZCZEGÓŁY ZBROJENIA FUNDAMENTÓW	– rys. nr 3	str. 14
RZUT PARTERU	– rys. nr 4	str. 15
KONSTRUKCJA ŚCIAN PARTERU	– rys. nr 5	str. 16
KONSTRUKCJA ŚCIAN DZIAŁOWYCH PARTERU	– rys. nr 6	str. 17
RZUT STROPU NAD PARTEREM	– rys. nr 7	str. 18
RZUT STRYCHU	– rys. nr 8	str. 19
KONSTRUKCJA ŚCIAN PODDASZA	– rys. nr 9	str. 20
RZUT WIEŻBY DACHOWEJ	– rys. nr 10	str. 21
RZUT DACHU	– rys. nr 11	str. 22
PRZEKRÓJ A-A	– rys. nr 12	str. 23
ELEWACJE	– rys. nr 13	str. 24
ZESTAWIENIE STOLARKI	– rys. nr 14	str. 25
PODJAZD DLA NEPEŁNOSPRAWNYCH RZEKRÓJ I WIDOK	– rys. nr 15	str. 26
BEZODPŁYWOWY ZBIORNIK NA NIECZYSTOŚCI CIEKŁE	– rys. nr 16	str. 27
PRZĘSŁO OGRODZENIA PANELOWEGO 3D	– rys. nr 17	str. 28
BRAMA I FURTA OGRODZENIA	– rys. nr 18	str. 29
WIDOK OGRODZENIA Z SIATKI	– rys. nr 19	str. 30
SŁUPKI OGRODZENIA Z SIATKI	– rys. nr 20	str. 31
<u>BRANŻA SANITARNA</u>		
OPIS TECHNICZNY – instalacje sanitarne		str. 32-40
RZUT PARTERU – INSTALACJA KANALIZACYJNA	– rys. nr S1	str. 41
PROFIL PODŁUŻNY ZEWNĘTRZNEJ INSTAL. KANALIZACYJNEJ	– rys. nr S2	str. 42
BEZODPŁYWOWY ZBIORNIK NA NIECZYSTOŚCI CIEKŁE	– rys. nr S3	str. 43
RZUT PARTERU – INSTALACJA WODOCIĄGOWA	– rys. nr S4	str. 44
PROFIL PODŁUŻNY ZEWNĘTRZNEJ INSTAL. WODOCIĄGOWEJ	– rys. nr S5	str. 45
SCHEMAT ZESTAWU WODOMIERZOWEGO	– rys. nr S6	str. 46
PRZEJŚCIE SZCZELNE INSTAL. WODOCIĄGOWEJ PRZEZ PŁYTĘ FUNDAMENTOWĄ	– rys. nr S7	str. 47
RZUT PARTERU – INSTALACJA C.O. I WENTYLACYJNA	– rys. nr S8	str. 48
<u>BRANŻA ELEKTRYCZNA</u>		
OPIS TECHNICZNY – instalacje elektryczne		str. 49-56
RZUT PARTERU – instalacje oświetleniowe i przyzywowa	– rys. nr E1	str. 57
RZUT PIĘTRA - instalacje elektr. gniazd 230V ogólnych	– rys. nr E2	str. 58
RZUT PARTERU - instalacje elektr. zasilania grzejników elektrycznych i podgrzewaczy c.w.u.	– rys. nr E3	str. 59
RZUT PARTERU- instal. elektr. gniazd 230V komputerowych	– rys. nr E4	str. 60
SCHEMAT ROZDZIELNICY TP-1	– rys. nr E5	str. 61
RZUT PARTERU- instal. okablowania strukturalnego	– rys. nr E6	str. 62
RZUT DACHU - instalacja odgromowa	– rys. nr E7	str. 63
RZUT PARTERU- instalacja alarmowa (przeciwwłamaniowa)	– rys. nr E8	str. 64
ZAŁĄCZNIKI		
OŚWIADCZENIE PROJEKTANTÓW		str. 65
UPRAWNIENIA PROJEKTANTÓW		str. 66-69
ZASWIADCZENIA PRZYNALEŻNOŚCI DO IZBY		str. 70-72
PODSTAWOWE WYNIKI / OBLICZENIA KONSTRUKCYJNE		str. 73-79

OPIS TECHNICZNY KONSTRUKCJI

budowy budynku kancelarii podwójnej na potrzeby leśnictwa, lokalizowanego na działce o nr geodezyjny 945/18, położonej w Wólce Plebańskiej, gmina Biała Podlaska.

I. DANE WYJŚCIOWE

Przedmiotem zamierzenia budowlanego jest budowa kancelarii podwójnej leśnictwa wraz uzbrojeniem terenu i urządzeniami budowlanymi (bezodpływowym zbiornikiem na nieczystości ciekłe i studnią).

Kategoria obiektu budowlanego będącego przedmiotem zamierzenia budowlanego:

Budynek kancelarii podwójnej na potrzeby leśnictwa - kategoria obiektu: XVI

Bezodpływowy zbiornik na nieczystości ciekłe- kategoria obiektu: VIII

Studnia - kategoria obiektu: VIII

Projekt wykonano na zlecenie Inwestora, na podstawie decyzji o ustaleniu lokalizacji celu publicznego, mapy do celów projektowych w skali 1:500 oraz przepisów technicznych i prawa budowlanego.

Projekt zakłada:

- głębokość posadowienia wg PN-81/B-03020, PN-EN 1997-1:2008,
- III strefa obciążenia śniegiem wg PN-EN 1991-1-3:2005,
- I strefa obciążenia wiatrem PN-EN 1991-1-4:2008.

Wymagane bezpieczeństwo konstrukcji (dział V warunków technicznych jakim powinny odpowiadać budynki ich usytuowanie; Dz. U. Nr 75, poz. 690) zapewniono przez spełnienie wymagań zawartych w Polskich Normach zgodnie z par 204 ust 4 wyżej wymienionych warunków.

II. ZAŁOŻENIA PRZYJĘTE DO OBLICZEŃ KONSTRUKCJI, PRZYJĘTE OBCIĄŻENIA

Obliczenia przeprowadzono na podstawie obowiązujących norm:

- EN 1990 Eurokod 0 Podstawy projektowania konstrukcji
- EN 1991 Eurokod 1 Oddziaływania na konstrukcje
- EN 1992 Eurokod 2 Projektowanie konstrukcji z betonu
- EN 1994 Eurokod 4 Projektowanie konstrukcji zespólonych stalowo-betonowych
- EN 1995 Eurokod 5 Projektowanie konstrukcji drewnianych
- EN 1996 Eurokod 6 Projektowanie konstrukcji murowych
- EN 1997 Eurokod 7 Projektowanie geotechniczne

Obliczenia przeprowadzono dla kombinacji następujących obciążeń

- obciążenia stałe.
- obciążenia zmienne śniegiem.
- obciążenia zmienne wiatrem.
- obciążenia użytkowe.

Projektowany budynek lokalizowany jest w miejscowości Wólka Plebańska, gmina Biała Podlaska, co pozwala nam zakwalifikować budynek do następujących stref:

- III–ej strefy obciążenia śniegiem
- I –ej strefy obciążenia wiatrem
- strefa o głębokości przemarzania min. 1,0 m

III. ZASTOSOWANE SCHEMATY KONSTRUKCYJNE

Układ konstrukcyjny budynku podłużny. Głównym ustrojem konstrukcyjnym budynku są drewniane ściany szkieletowe, stropy drewniane oraz drewniana więźba dachowa. Budynek posadowiony na płycie fundamentowej żelbetowej i stopach fundamentowych żelbetowych.

IV. OGÓLNA CHARAKTERYSTYKA BUDYNKU

Przedmiotem opracowania jest projekt budowy budynku kancelarii podwójnej na potrzeby Leśnictwa.

Budynek parterowy, niepodpiwniczony.

Dach budynku dwuspadowy o konstrukcji drewnianej, pokryty blachą płaską na rąbek stojący, o nachyleniu połaci dachowych 45°.

Posadowienie parteru ustalono na wysokości 0,30 m nad poziomem terenu przyległego do budynku.

Budynek o wymiarach zewnętrznych 6,88x12,00m.

Budynek wyposażony będzie w instalację wod.-kan, c.o., elektryczną, alarmową i komputerową.

Zasilanie w wodę z własnej studni, odprowadzenie ścieków bytowych do planowanego bezodpływowego zbiornika na nieczystości ciekłe, ogrzewanie budynku za pomocą grzejników elektrycznych, c.w.u. przygotowywana w przepływowych podgrzewaczach wody. Zaopatrzenie w energię elektryczną z sieci energetycznej. W budynku zastosowano tradycyjny system wentylacji grawitacyjnej nawiewno-wywiewnej.

V. OPINIA GEOTECHNICZNA, WARUNKI GRUNTOWO-WODNE

Na podstawie oględzin terenu w okolicach projektowanej inwestycji stwierdzono występowanie gruntów o warstwach równoległych do powierzchni terenu. Poziom wody gruntowej występuje poniżej poziomu posadowienia projektowanych fundamentów. Zgodnie z normą PN-81/B-03020 (Grunty budowlane. Posadowienie bezpośrednie budowli. Obliczenia statyczne i projektowanie) głębokość przemarzania gruntów dla rejonu lokalizacji projektowanego budynku wynosi 1,0m. Nie stwierdzono występowania gruntów nasypowych oraz niekorzystnych zjawisk geologicznych. Warunki gruntowe oceniono jako proste. Zgodnie z przepisami rozporządzenia Ministra Transportu, Budownictwa i Gospodarki Morskiej z dnia 25 kwietnia 2012 r. w sprawie ustalania geotechnicznych warunków posadowienia obiektów budowlanych, przedmiotowy obiekt należy do pierwszej kategorii geotechnicznej. W oparciu o powyższą ocenę dokonaną dla ustalenia geotechnicznych warunków posadowienia projektowanego obiektu przyjęto nośność gruntu 0,25 MPa.

W przypadku natrafienia na grunt nienośny należy go wybrać, a miejsce po nim uzupełnić chudym betonem.

Projektowany obiekt budowlany posadowiono na płycie fundamentowej oraz na stopach fundamentowych.

Głębokość posadowienia –wg PN-81/B-03020, PN-EN 1997-1:2008.

VI. OPIS PROJEKTOWANYCH ELEMENTÓW KONSTRUKCJI I MATERIAŁY

Fundamenty

Płyta fundamentowa - żelbetowa, wysokość 25 cm, wylewana z betonu C20/25 i zbrojona stalą A-IIIN (RB500W) – zbrojenie wg rysunku fundamentów.

Stopy fundamentowe SF1 - żelbetowe, wylewane z betonu C20/25, zbrojone siatką stalową, umieszczoną w dolnej strefie, z prętów ze stali AIIIN (RB500W) Ø12 mm co 15cm.

Wykopy wykonać w sposób uniemożliwiający naruszenie naturalnej struktury gruntu poniżej posadowienia. Ostatnią warstwę ok. 20 cm zaleca się wybierać ręcznie tuż przed wylaniem fundamentów. Obowiązuje odbiór wykopu przez kierownika budowy.

Fundamenty należy wytyczyć geodezyjnie. Pręty zbrojeniowe łączyć na prawidłowe zakłady.

Ściany zewnętrzne

Konstrukcja ścian drewniana szkieletowa z drewna sosnowego klasy C24. Słupki ścian z drewna o przekroju 5x18cm, połączone na dole podwaliną 2x5x18cm i na górze oczepą 5x18cm

. Układ warstw ściany:

- deska szalówka 21 mm sosnowa lub świerkowa (zabezpieczona do stopnia NRO),
- łąty drewniane pionowe 30x50mm
- wiatroizolacja 180g/m²
- łąty drewniane poziome 50x120mm
- wełna mineralna między łątami gr.12cm $\lambda \leq 0,039 \text{ W/m}\cdot\text{K}$
- płyta włóknowo-gipsowa 12,5mm
- konstrukcja ścian drewno 5x18cm
- wełna mineralna między konstrukcją ścian gr. 18cm, $\lambda \leq 0,039 \text{ W/m}\cdot\text{K}$
- folia paroizolacyjna typ 200
- ruszt drewniany 25x50mm
- płyta włóknowo-gipsowa 12,5mm

Ściany wewnętrzne

Konstrukcja ścian drewniana szkieletowa z drewna sosnowego klasy C24. Słupki ścian z desek o przekroju 5x12cm, połączone na dole podwaliną 5x12cm i na górze oczepą 5x12cm . Układ warstw ściany konstrukcyjnej wewnętrznej:

- płyta włóknowo-gipsowa 12,5mm
- konstrukcja ścian drewno 5x12cm
- wełna mineralna między konstrukcją ścian gr. 12cm, $\lambda \leq 0,039 \text{ W/m}\cdot\text{K}$
- płyta włóknowo-gipsowa 12,5mm

Układ warstw ściany działowej wewnętrznej:

- płyta włóknowo-gipsowa 12,5mm
- konstrukcja ścian drewno 3,2x8cm
- wełna mineralna między konstrukcją ścian gr. 8cm, $\lambda \leq 0,039 \text{ W/m}\cdot\text{K}$
- płyta włóknowo-gipsowa 12,5mm

Nadproża

Nad otworami okiennymi i drzwiowymi nadproża drewniane o przekroju 2x5x18cm (układane pionowo). Drewno sosnowe klasy C24.

Stropy

Strop nad parterem na belkach drewnianych o przekroju 5x22cm. Drewno klasy C24.

Dach

Dach dwuspadowy o konstrukcji drewnianej, wykonany z drewna sosnowego klasy C24.
Pokrycie dachu blachą płaską panelowa na rąbek stojący.
Okap wykończyć od spodu podbitką z deski szalówki.

Zabezpieczanie drewna

Elementy drewniane dachu wewnętrzne i zewnętrzne zabezpieczyć środkami przeciwgnilnymi, przeciwpożarowymi i przeciw szkodnikom drewna (preparaty o nazwie FOBOS M-2 lub OGNIOPHON lub podobnymi) do stopnia trudnozapalności
Elementy drewniane wewnątrz należy zabezpieczyć solnymi preparatami grzybobójczymi np. FUNGIT B lub innymi równoważnymi.

Obróbki blacharskie

Obróbka blacharska z blacha powlekana.
Rynny o średnicy 12,5 cm, a rury spustowe o średnicy 9cm, z blachy stalowej ocynkowanej i powlekanej.

Izolacje przeciwwilgociowe

Nad krokiewiami w dachu i w ścianach zewnętrznych folia wiatroszczelna o gramaturze 180g/m².
Izolacja przeciwwilgociowa fundamentów, posadzki, stropu i ścian- folia paroizolacyjna typ 200.
Izolacja pozioma między fundamentami a konstrukcją ścian- papa asfaltowa w 2 warstwach.
Izolacja przeciwwilgociowa posadzki w łazience, ściany przy natrysku, umywalce i wc- folia w płynie.

Izolacje cieplne i akustyczne

Ciepłna ścian zewnętrznych budynku – wełna mineralna $\lambda \leq 0,039$ W/m·K gr. 18 i 12 cm.
Ciepłna pionowa płyty fundamentowej– styrodur (XPS) gr. 5 cm.
Ciepłna podłogi na gruncie – styropian EPS 100-038 HYDRO $\lambda \leq 0,038$ gr. 2x10 cm.
Ciepłna i akustyczna stropu nad parterem – wełna mineralna $\lambda \leq 0,039$ W/m·K gr. 22+10 cm.
Ciepłna i akustyczna dachu – wełna mineralna $\lambda \leq 0,039$ W/m·K gr. 24 cm.

Podłogi i posadzki

Posadzki wykonać z płytek gresowych o wym. 60x60cm układanych na kleju elastycznym, cokoliki z płytek gresowych wysokości 15cm.
Spoczniki wejściowe oraz pochylnia wykonać z kostki brukowej gr. 6 cm na podbudowie wg rysunków.

Tynki wewnętrzne i okładziny

Tynki wewnętrzne - gipsowe.
Płytki glazurowane- ściany łazienki na pełną wysokość, w pom. socjalnym fartuch z płytek nad blatami roboczymi.

Malowanie

Ściany i sufity malowane farbą lateksową dwukrotnie, po uprzednim gruntowaniu podłoża.
Elementy stalowe barierki i balustrady malować dwukrotnie farbą olejną w kolorze grafitowym, i jednokrotnie zagruntować po uprzednim oczyszczeniu do stopnia Sa2,5.

Utwardzenie, opaska, podjazd dla niepełnosprawnych

- Opaska przy budynku:
 - podbudowa- piasek zagęszczony - 12cm
 - chudy beton – 5cm

-podsypka piaskowo-cementowa – 5cm
-nawierzchnia –kostka brukowa betonowa – 6cm
Powierzchnia utwardzenia ograniczona będzie obrzeżem betonowym 6x20cm ustawionych na ławie betonowej grubości 15cm.

- Utwardzenie terenu i miejsc postojowych:
 - podbudowa- piasek zagęszczony -12cm
 - chudy beton – 10cm
 - podsypka piaskowo-cementowa – 5cm
 - nawierzchnia –kostka brukowa betonowa 6cm i krata rzymska 8cmPowierzchnia utwardzenia ograniczona będzie obrzeżem betonowym 6x20cm ustawionych na ławie betonowej grubości 15cm.
- Schody zewnętrzne i podjazd dla niepełnosprawnych:
 - podbudowa- piasek zagęszczony - 38-52cm
 - chudy beton – 5cm
 - podsypka piaskowo-cementowa – 5cm
 - nawierzchnia –kostka brukowa betonowa - 6cmObrzeża schodów i podjazdu należy zastosować palisady 10x10cm i wysokości min. 40cm. Głębokość posadowienia palisady nie powinna być mniejsza niż 1/3 wysokości wystającej ponad grunt na ławie betonowej grubości 15cm.

Balustrada

Balustrada wykonana z rur stalowych średn. Ø32mm gr. ścianki 3mm i prętów gładkich Ø10mm.

VII. OKNA I DRZWI

Okna - drewniane, 3-szybowe ze szkłem niskoemisyjnym, o współczynniku przenikania ciepła $U = 0,9 \text{ W/m}^2\text{K}$, wyposażone w nawiewniki higrosterowane. Wymagany współczynnik infiltracji okien i drzwi balkonowych (np. mikrouchył) $0,5-1,0 \text{ m}^3/(\text{m} \times \text{h} \times \text{daPa}^{2/3})$.

Drzwi zewnętrzne - drewniane, pełne, o współczynniku przenikania ciepła $U = 1,3 \text{ W/m}^2\text{K}$.

Drzwi wewnętrzne - płycinowe, ościeżnice regulowane MDF.

W drzwiach łazienkowych wykonać otwory nawiewne w dolnej części drzwi o powierzchni netto 220 cm^2 .

Parametry stolarki podane na rys. - zestawienie stolarki.

VIII. OCHRONA PRZECIWOŻAROWA

Budynek kancelarii parterowy, niepodpiwniczony.

Powierzchnia zabudowy budynku – $79,68 \text{ m}^2$.

Wysokość budynku do kalenicy – $7,32\text{m}$.

Kategoria zagrożenia ludzi ZL III.

Obiekt zaliczony do kategorii budynków niskich – N.

Podział budynku na strefy pożarowe - jedna strefa pożarowa.

Budynek zaprojektowano z materiałów spełniających klasę D odporności pożarowej.

Ściany i dach budynku zaprojektowano jako „NRO”.

Nie planuje się umieszczania w budynku materiałów łatwopalnych powodujących zagrożenie wybuchem. Budynek niezagrożony wybuchem.

Jako drogę pożarową traktuje się drogę publiczną gminną- dz. nr 954.

Hydranty zewnętrzne i wewnętrzne nie są wymagane.

Klasa odporności ogniowej elementów budynku

- główna konstrukcja nośna – R 30
- konstrukcja dachu – nie stawia się wymagań
- strop – REI 30
- ściana zewnętrzna – EI 30
- ściana wewnętrzna – nie stawia się wymagań
- przekrycie dachu – nie stawia się wymagań.

Ewakuacja z budynku przez drzwi o wym. w świetle ościeżnicy 90+30 x 200cm.

Przeciwożarowy włącznik prądu- niewymagany.

Droga pożarowa - niewymagana.

Obiekt należy wyposażać w podręczny sprzęt gaśniczy, jedna jednostka środka gaśniczego 2kg/3dm³ na 100m² pow. chronionej (wymagane min. 2 jednostki) oraz znaki ochrony przeciwpożarowej.

IX. SZCZELNY ZBIORNIK NA NIECZYSTOŚCI CIEKŁE

Dane ogólne :

Projektuje się osadnik na nieczystości ciekłe bytowe, jednokomorowy o konstrukcji żelbetowej, posadowiony na głębokości - 2,65 m w stosunku do poziomu istniejącego terenu (powyżej poziomu wody gruntowej).

Parametry techniczne:

- wymiary zewnętrzne (szer. x dł. x wys.): 350 cm x 250 cm x 195 cm
- szerokość w świetle ścian: 210 cm
- długość w świetle ścian: 310 cm
- wymiary wew. komory: 310 cm x 210 cm x 160 cm
- wysokość od wierzchu płyty dna do spodu płyty górnej: 160 cm
- powierzchnia zabudowy - 8,75 m²
- pojemność użytkowa - 8,98 m³
- kubatura osadnika - 17,06 m³

Wymiary zbiornika mogą odbiegać od podanych powyżej (-10%), w zależności od producenta szamba np. dopuszcza się szambo MAGBET o wymiarach zewnętrznych 3,5x2,45x1,7m lub inny producent, jednakże należy zachować minimalną pojemność użytkową zbiornika (tj wymiar wewnętrzny - dł. x szer. x wysokość od dna do spodu wchodzącej rury kanalizacyjnej) która nie może być mniejsza niż 8,80m³ i nie może przekraczać 10m³. Grubość ścian oraz płyta górna i dolna może być inna niż podana na rysunku, jednakże producent/sprzedawca musi przedstawić i dać certyfikat że szambo przeniesie obciążenia od gruntu oraz dodatkowo lekkich pojazdów które mogą poruszać się nad szambem (łącznie nie mniej niż 8kN na m² płyty górnej).

Dane materiałowe:

Osadnik ścieków zaprojektowany jest jako monolityczna podziemna konstrukcja, przenosząca pionowe obciążenia od naziomu i odporu gruntu oraz parcia poziome, przekazywane przez ośrodek gruntowy i ścieki wypełniające komorę.

Konstrukcja osadnika wykonana z betonu wodoszczelnego W6 klasy C16/20, zbrojona stalą A-IIIIN (RB500).

Płyta dna zbiornika

Płyta denna żelbetowa, gr. 20 cm stanowi fundament osadnika. Wykonana z betonu wodoszczelnego W6 klasy C16/20, zbrojonego stalą A-IIIN (RB500). Zbrojone siatką zbrojeniową (w obu kierunkach) dołem prętami główne Ø12 mm co 18cm.

Ściany zewnętrzne

Monolityczne z betonu wodoszczelnego gr. 20 cm, zbrojonego stalą. W ścianie zewnętrznej celem wprowadzenia rury kanalizacyjnej zamontować tuleję ochronną o średnicy 200 mm. Przestrzeń między rurą a tuleją należy uszczelnić betonem wodoszczelnym (beton jw.). Ze względu na wymaganą szczelność osadnika nie przewiduje się przerw roboczych w betonowaniu ścian. Ściany zbrojone stalą AIIIN RB500W – pręty główne ścian Ø12mm co 16cm poziome i prętami Ø8mm co 20cm pionowymi.

Płyta górna

Monolityczna z betonu o stałej grubości 15 cm. Wykonana z betonu wodoszczelnego, zbrojonego stalą. W płycie zaprojektowano otwór wjazdowy o średnicy 80 cm oraz otwór do osadzenia rury wywiewnej o średnicy 160 mm. Wykonana z betonu wodoszczelnego W6 klasy C16/20, zbrojonego stalą A-IIIN (RB500). Zbrojone siatką zbrojeniową (w obu kierunkach) dołem prętami głównymi Ø12 mm co 15cm.

Wentylacja

Komora osadnika wentylowana rurą wywiewną PCV o średnicy 160 mm wyprowadzoną ponad teren na wysokość 105 cm.

IZOLACJE

Na zewnętrzną oraz wewnątrz izolację powłokową płyty dna i ścian oraz płyty górnej i zew. kominów wjazdowych. Powierzchnie wewnętrzne i zewnętrzne zbiornika należy izolować R+2P (gruntowanie rzadki + 2x półgesty). W przypadku wykonanie zbiornika z betonu wodoszczelnego W8 zbiornik można zaizolować 2x masą kauczukowo-asfaltową.

ZALECENIA WYKONAWCZE

1. Do betonowania ścian i płyty dennej należy stosować beton z dodatkami uplastyczniającymi i uszczelniającymi uzyskując klasę wodoszczelności betonu W6 lub W8.
2. Należy zachować ciągłość robót betonowych przy wykonywaniu płyty dennej i ścian osadnika.

X. OGRODZENIE TERENU

Ogrodzenie-opis ogólny

Ogrodzenie terenu zaprojektowano jako ogrodzenie panelowe 3D od frontu działki wraz z bramą i furtką a pozostałe ogrodzenie boczne i tylnie zaprojektowano z siatki stalowej.

Przebieg ogrodzenia przedstawiono na rysunku zagospodarowania działki (rys. nr 1). Ogrodzenia ma służyć ochronie i uniemożliwić dostęp na teren inwestora osobom niepowołanym.

Fundamenty ogrodzenia

Fundamenty zaprojektowano jako monolityczne betonowe jako wylewane stopy o wymiarach wg części rysunkowej z betonu klasy C16/20.

Przewiduje się ręczne wykonywanie wykopów fundamentowych - wiertnicą oraz ręczne wykopy (podczas wykopów należy uwzględnić możliwość występowania korzeni drzew oraz ewentualne kolizje czy przeszkody związane z infrastrukturą techniczną).

Ogrodzenie z siatki

Słupki ogrodzeniowe wykonać z rur okrągłych Ø42x2mm stalowych ze stali S185 w rozstawie osiowym co 2,5m. Słupki u góry zakończone kapturkiem PCV.

Odkosy słupków z rur okrągłych Ø42x2mm stalowych ze stali S185 spawane lub mocowane opaskami systemowymi do słupków pionowych.

Ogrodzenie wykonać z siatki stalowej ocynkowanej, powlekanej o grubości drutu 3,1mm z oczkami siatki o wymiarach 60x60mm. Wysokość siatki 1,25m.

U dołu ogrodzenia wykonać podmurówkę betonową prefabrykowaną o wymiarach 246x25x50mm, wsuwaną w typowe ceowniki stalowe mocowane do słupków ogrodzeniowych. Siatka mocowana do słupków poprzez drut (średnicy 3,6mm, ocynkowany, powlekany) naciągowy na 3 wysokościach, napinany uchwytami do napinania drutu na słupkach z odkosami - skrajnych/narożny.

Szczegóły montażu według części rysunkowej.

Ogrodzenie panelowe

W skład systemu ogrodzenia panelowego wchodzi:

- panele kratowe przetłoczone 3D (przetłoczenia na trzech wysokościach)
- słupki
- obejmy systemowe, daszki PCV
- prefabrykowana podmurówka (kształtki typu H i płyta betonowa)

Panele ogrodzenia, bramy i furtki kratowe przetłoczone z drutu o średnicy 4mm. Szerokość paneli 2500mm i wysokość 1230mm. Panele mocowane do słupków za pomocą systemowych uchwytów mocujących. Jedno przęsło wykonać o szerokości osiowej 298cm, należy połączyć panele (250cm+48cm) trzema systemowymi łącznikami stalowymi.

Prefabrykowane słupki ogrodzeniowe o przekroju 60x40mm. Rozstaw fundamentowania słupków w osiach wynosi 258cm. U góry słupki zakończone zaślepką (daszkiem) z tworzywa sztucznego.

Słupki i panele ogrodzeniowe fabrycznie ocynkowane i malowane proszkowo kolorze grafitowym.

Podmurówka składa się z prefabrykowanych łączników betonowych (wys. 250mm) i prefabrykowanej płyty betonowej (o wym. 2460x250x50mm).

Brama dwuskrzydłowa i furtka systemowa stalowa, z wypełnieniem z paneli ogrodzeniowych typu 3D. Brama i furtka fabrycznie wykończone z profili stalowych zamkniętych. Elementy stalowe ocynkowane, malowane proszkowo w kolorze grafitowym. Brama i furtka wyposażone w okucia, zamki, zawiasy. Przekroje i wymiary elementów stalowych bram według części rysunkowej.

Inne prace budowlane

Przed wykonaniem ogrodzenia przyległy teren zniwelować i wyrównać.

Zestawienie przęseł

Przęsła panelowe 3D o rozstawie osiowym 258cm – 10 sztuk

Przęsła panelowe 3D o rozstawie osiowym 298cm – 1 sztuka

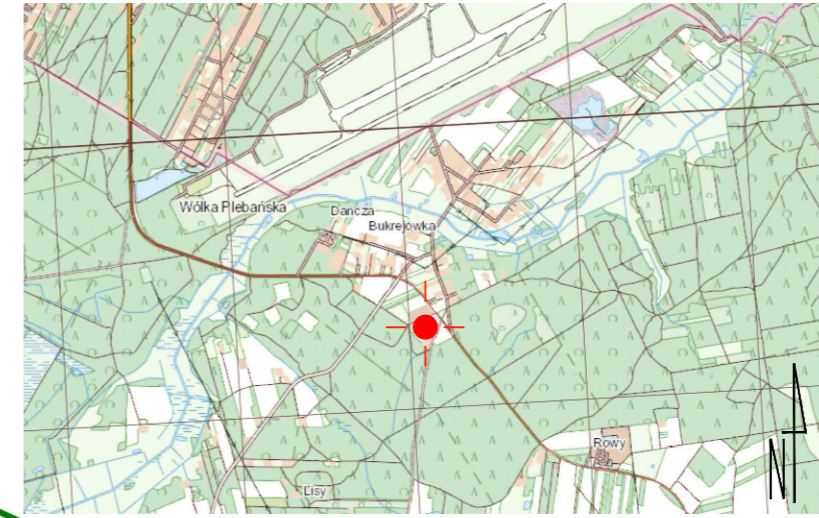
Przęsła panelowe 3D o rozstawie osiowym 202cm – 1 sztuka

Furtka panelowa 3D – 1 sztuka

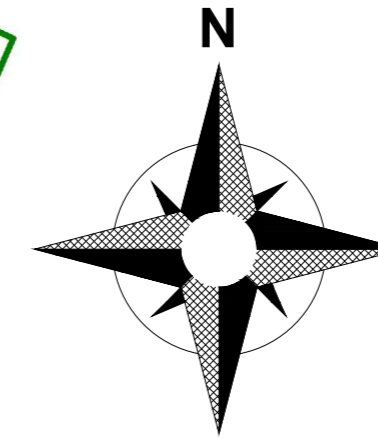
Brama dwuskrzydłowa panelowa 3D – 1 sztuka

Przęsła z siatki stalowej – 26 sztuk

SPORZĄDZIŁ:



ORIENTACJA



PLANIMETR Marzena Skrzynecka
 ul. Orzechowa 35
 21-500 Biała Podlaska
 tel. (86) 2 21 02 28 lub 0 502 682 612

MAPA DO CELÓW PROJEKTOWYCH

Jednostka ewidencyjna: Biała Podlaska
 Obręb: 0043 Wólka Plebańska

skala 1:500

Nr zgłoszenia GKN.6640.235.2023

Układ współrzędnych: 2000 strefa 8
 Układy wysokości: PL-EVRF2007-NH

Mapa aktualna na dzień 02.02.2023 r.
 w obszarze oznaczonym linią zieloną
 Nie badano w KW wpisów o służebności.

Wykonał:

(Signature)
GEODETA
 mgr inż. Czesław Wysokiński
 upr. nr 16231/97

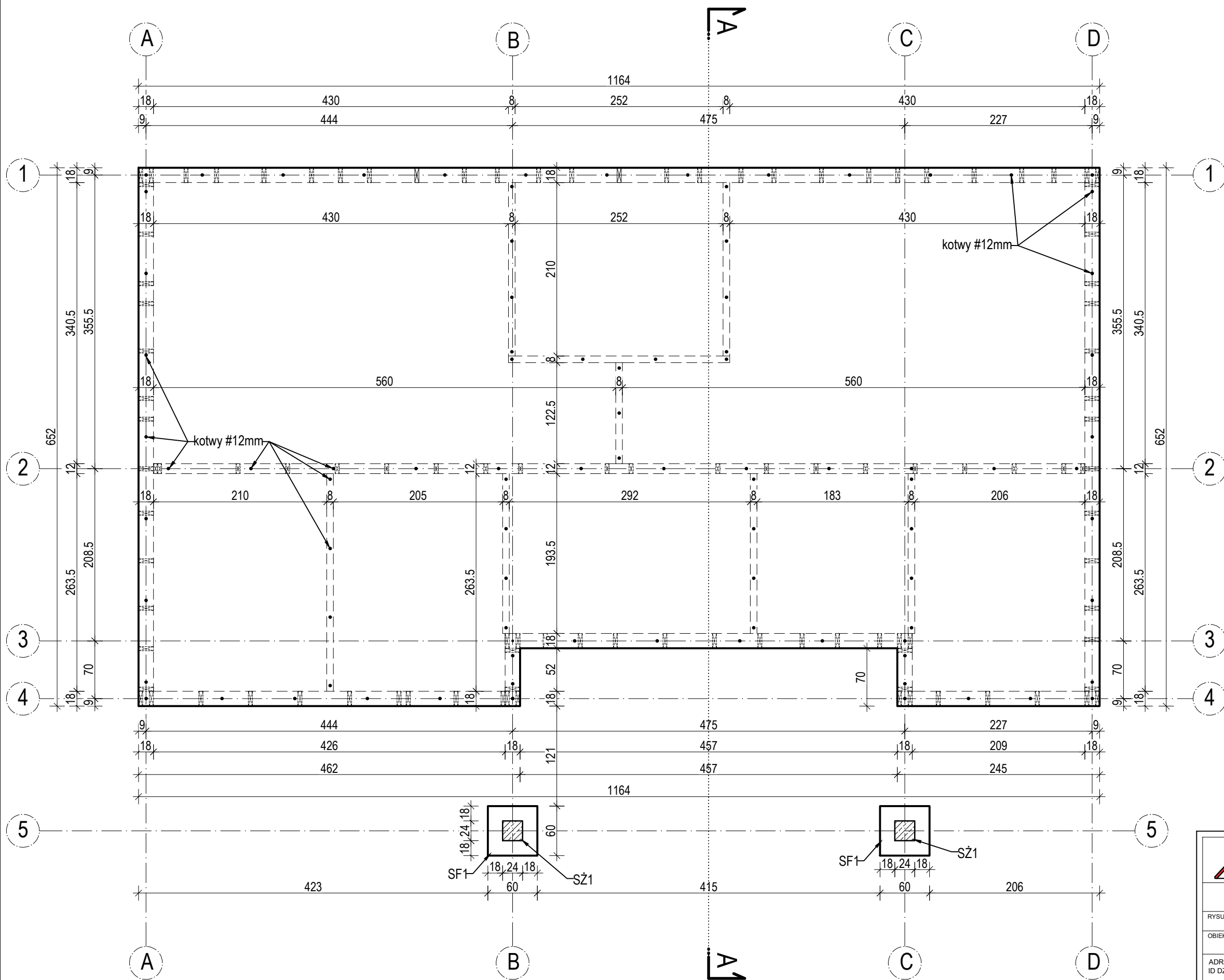
Biała Podlaska, dn. 03.02.2023 r.

LEGENDA:	
A-B-C-D-A	OBSZAR OBJĘTY OPRACOWANIEM
	1 PROJEKTOWANY BUDYNEK KANCELARII (BUDYNEK ZL. III, ŚCIANY I DACH-NRO)
	2 PROJEKTOWANY BEZODPŁYWOWY ZBIORNIK NA NIECZYSTOŚCI CIEKŁE O POJEMNOŚCI 8,98m ³
	3 PROJEKTOWANA STUDNIA
	MIEJSCE PARKINGOWE 2,5x5,0m (sztuk 7)
	MIEJSCE PARKINGOWE 3,6x5,0m (sztuk 1)
	SCHODY I POCHYLNIA
	PROJEKTOWANE UTWARDZENIE - KOSTKA BRUKOWA BETONOWA (DOJŚCIA I DOJAZDY, OPASKA PRZY BUDYNKU, MIEJSCE POSTOJOWE, MIEJSCE GROMADZENIA ODPADÓW)
	PROJEKTOWANE UTWARDZENIE - KRATA RZYMSKA (MIEJSKA POSTOJOWE)
	POWIERZCHNIA BIOLOGICZNIE CZYNNA
	WEJŚCIA DO BUDYNKU
	BUDYNEK KANCELARII PARTEROWY
	INSTALACJA WODOCIĄGOWA z PE40
	INSTALACJA KANALIZACYJNA z PCV160
	WLZ - KABEL ENERGETYCZNY z YKY 4x10mm ²
	OGRODZENIE - SIATKA STALOWA
	SŁUPKI Z ODCIĄGAMI
	OGRODZENIE PANELOWE
	OGRODZENIE PANELOWE -BRAMA I FURTKA

BILANS TERENU	
• obszar objęty opracowaniem (A-B-C-D-A) -	1855,00 m ² = 100%
• pow. projektowanej zabudowy -	79,68 m ² = 4,30 %
• pow. projekt. schodów i pochylni -	17,94 m ² = 0,97%
• pow. projekt. utwardzeń terenu -	299,00 m ² = 16,12%, w tym:
- krata rzymska 87,50 m ²	
- kostka brukowa betonowa 211,50 m ²	
• pow. biologicznie czynna -	1458,38 m ² = 78,61%

Poświadczam, że niniejszy dokument został opracowany w wyniku prac geodezyjnych i kartograficznych, których rezultaty zawiera operat techniczny pozytywnie zweryfikowany. Jednocześnie informuję, że jestem świadomy odpowiedzialności karnej za złożenie fałszywego oświadczenia.	
Identyfikator zgłoszenia prac geodezyjnych	GKN 6640.235.2023
Organ służby geodezyjnej, który otrzymał zgłoszenie	Starosta Powiatu Bielskiego
Wykonawca prac geodezyjnych	PLANIMETR Marzena Skrzynecka
Nr oraz data sporządzenia dokumentu zawierającego wynik pozytywnej weryfikacji	Protokół Weryfikacji Nr GKN 6640.235.2023_1 z dnia 01.03.2023 r.
Imię i nazwisko oraz nr uprawnień zawodowych kierownika prac	Czesław Wysokiński Nr uprawnień 16231

USŁUGI PROJEKTOWE			
mgr inż. Andrzej Borkowski tel. 694 - 690 - 841			
PROJEKT TECHNICZNY			
RYSUNEK:	PROJEKT ZAGOSPODAROWANIA DZIAŁKI		
OBIEKT:	BUDYNEK KANCELARII PODWÓJNEJ		
ADRES ID DZIAŁKI:	dz. nr ewid. 945/18, Wólka Plebańska, gm. Biała Podlaska Id działki : 060103_2_0043.945/18		
FUNKCJA:	IMIE I NAZWISKO:	NR UPRAWNIENI:	PODPIS:
Projektant:	mgr inż. Andrzej Borkowski	LUB/0156/PWBKb/17 w specjalności konstrukcyjnej	
Projektant:	mgr inż. Andrzej Migasiuk	810/BP/97 w specjalności instal. sanitarne	
Projektant:	mgr inż. Józef Szablowski	324/BP/86 w specjalności instal. elektryczne	
DATA:	SKALA:	NR RYS.:	
listopad 2023 r.	1:500	1	

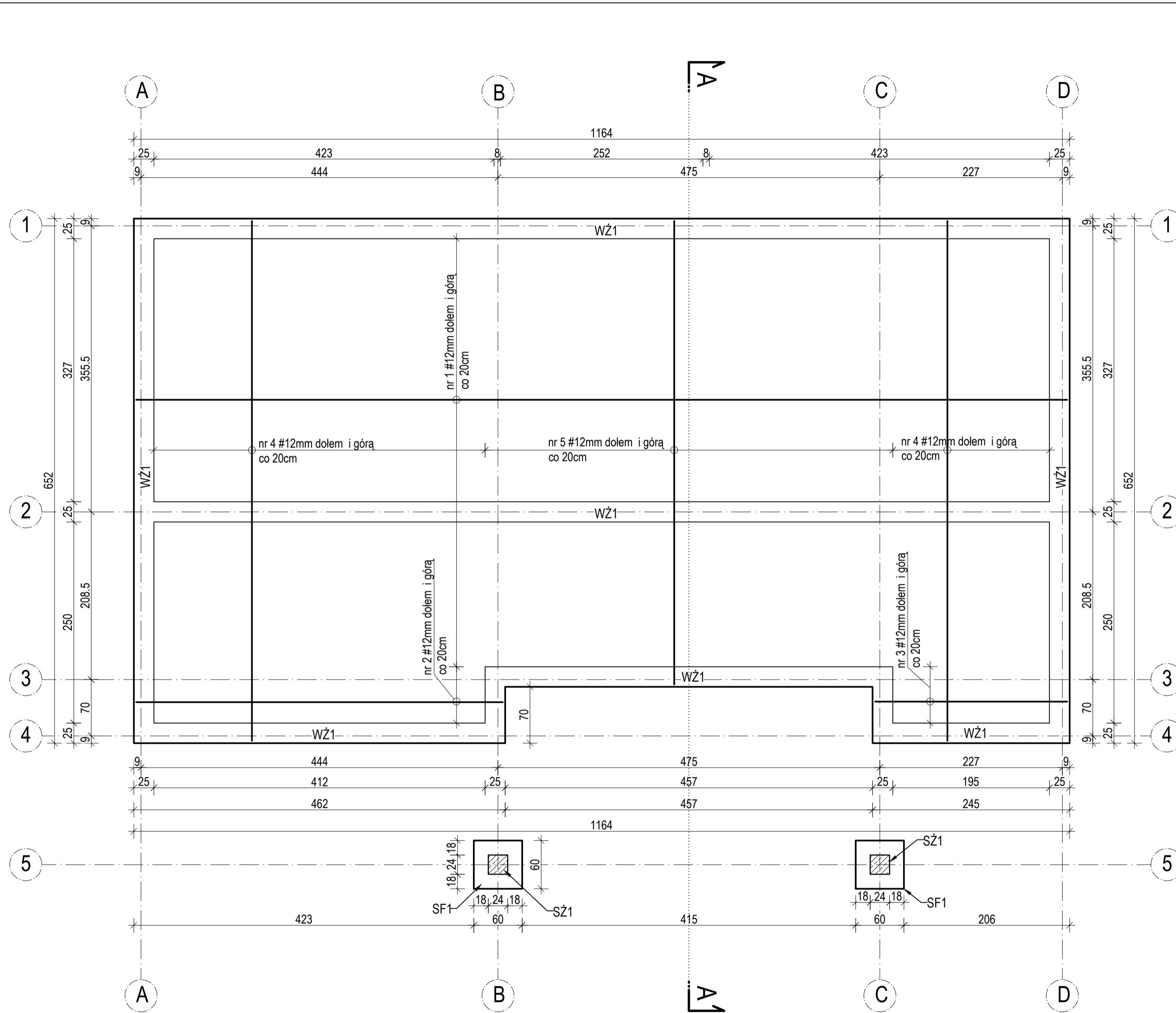


BETON C20/25
 STAL A-IIIIN (RB 500W)
 OTULINA: $c_{nom} = 50\text{mm}$ i 20mm

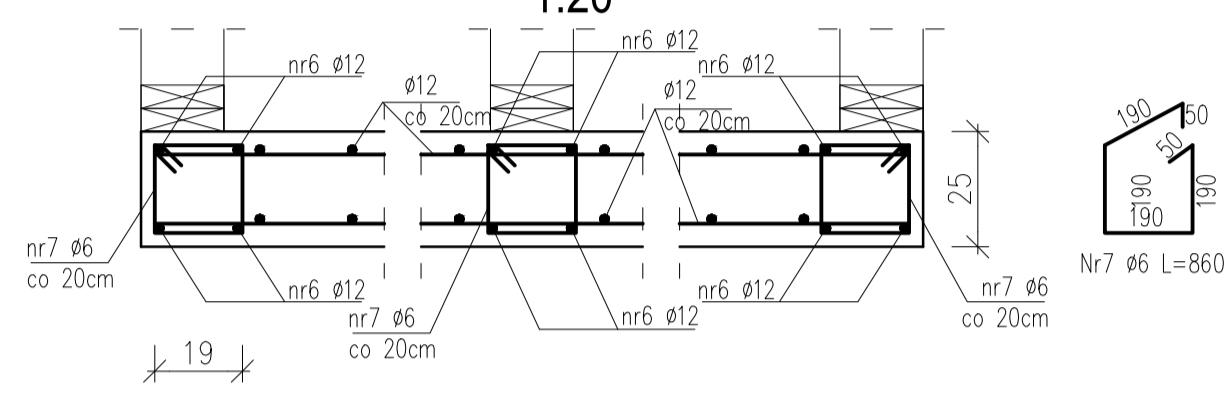
UWAGA:
 Ścianki nośne i działowe kotwić do płyty żelbetowej kotwami $\varnothing 12\text{mm}$ w rozstawie co maksymalnie 100cm - oznaczone na rys. sztuk 90.
 Wykopy prowadzić mechanicznie, ostatnie 20cm ręcznie, tak aby nie naruszyć naturalnej struktury gruntu. W przypadku natrafienia na grunty nienośne, miejsca te wypełnić chudym betonem do projektowanego poziomu posadowienia.
 W miejscach słupów wypuścić pręty startowe.

LEGENDA:
 SF1 - stopa fundamentowa $60 \times 60 \times 40\text{cm}$ - wg. rys. "zbrojenie fundamentów"
 SZ1 - słup żelbetowy $24 \times 24\text{cm}$ - wg. rys. "zbrojenie fundamentów"

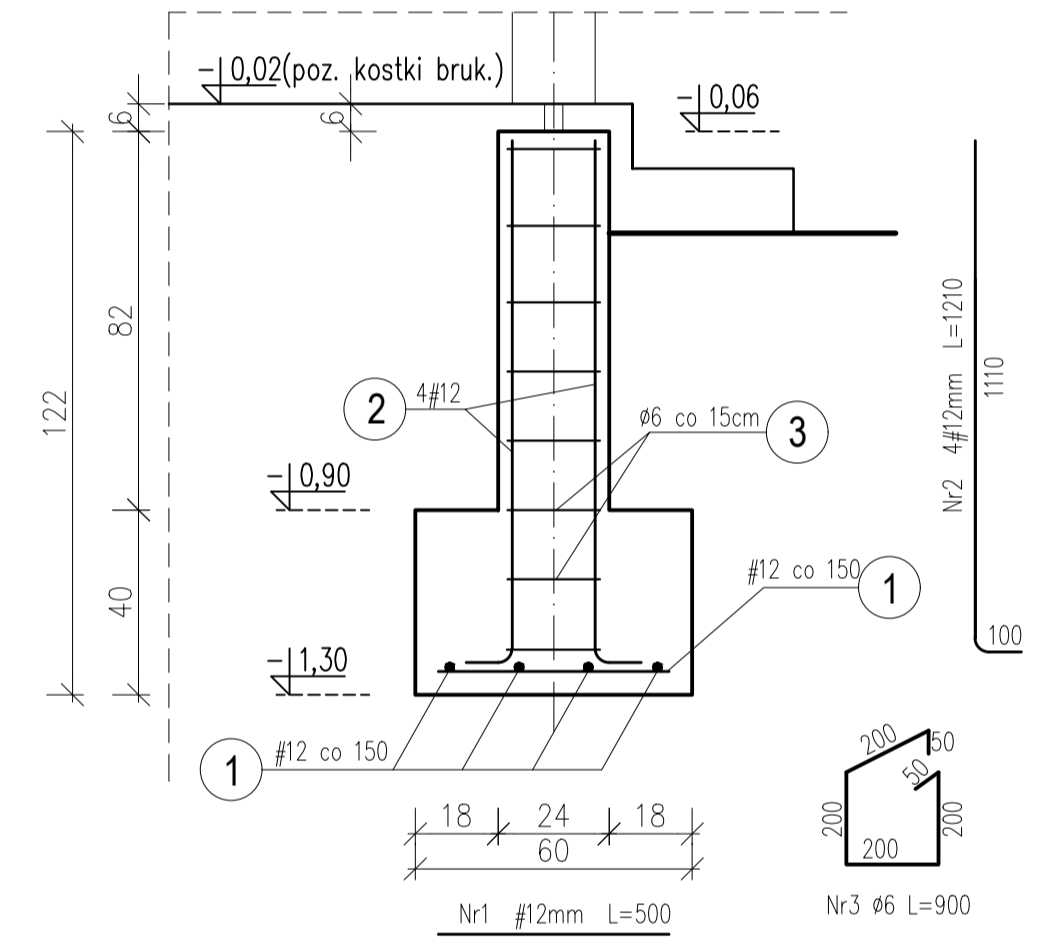
 USŁUGI PROJEKTOWE mgr inż. Andrzej Borkowski tel. 694 - 690 - 841			
PROJEKT TECHNICZNY			
RYSUNEK:	RZUT FUNDAMENTÓW		
OBIEKT:	BUDYNEK KANCELARII PODWÓJNEJ		
ADRES ID DZIAŁKI:	dż. nr ewid. 945/18, Wólka Plebańska, gm. Biała Podlaska Id działki : 060103_2.0043.945/18		
FUNKCJA:	IMIĘ I NAZWISKO:	NR UPRAWNIENI:	PODPIS:
Projektant:	mgr inż. Andrzej Borkowski	LUB/0156/PWBKb/17 w specjalności konstrukcyjnej	
DATA:	SKALA:	NR RYS.:	
listopad 2023 r.	1:50	2	



PRZEKRÓJ A-A
(przez płytę fundamentową)
1:20



SF1 (szt.)
1:20



BETON C20/25
STAL A-IIIIN (RB 500W)
OTULINA: c_{nom} = 50mm i 20 mm

LEGENDA:
SF1 - stopa fundamentowa 60 x 60 x 40cm
SŻ1 - słup żelbetowy 24x24 cm
WZ1- wieniec w płycie fundamentowej zbrojenie 4#12mm, strzemiona Ø6mm co 200 mm.

ZESTAWIENIE STALI - PŁYTA FUNDAMENTOWA

NR PRĘTA	ŚREDNICA PRĘTA [mm]	DLUGOŚĆ [m]	IŁOŚĆ [szt.]	ŁĄCZNA DŁUGOŚĆ [mb]	WAGA [kg/m]	MASA ŁĄCZNIE [kg]
1	12	11,58	52	602.16	0,888	534,72
2	12	4,56	6	27.36	0,888	24,30
3	12	2,39	6	14.34	0,888	12,73
4	12	6,46	60	387.60	0,888	344,19
5	12	5,76	50	288.00	0,888	255,74
6	12	-	-	192,40	0,888	170,85
7	6	0,86	229	196.94	0,222	43,72
SUMA					Ø6mm	43.7200
					Ø12mm	1342.53
					ŁĄCZNIE (kg)	1386.25

ZESTAWIENIE STALI - dla 1 STOPY FUNDAMENTOWEJ

NR PRĘTA	ŚREDNICA PRĘTA [mm]	DLUGOŚĆ [m]	IŁOŚĆ [szt.]	ŁĄCZNA DŁUGOŚĆ [mb]	WAGA [kg/m]	MASA ŁĄCZNIE [kg]
1	12	0,50	8	4.00	0,888	3,55
2	12	1,11	4	4.44	0,888	3,94
3	6	0,90	8	7.20	0,222	1,60
SUMA					Ø6mm	1.60
					Ø12mm	7.49
					ŁĄCZNIE (kg)	9.09
					ŁĄCZNIE 2 STOPY (kg)	18.18

USŁUGI PROJEKTOWE
mgr inż. Andrzej Borkowski
tel. 694 - 690 - 841

PROJEKT TECHNICZNY

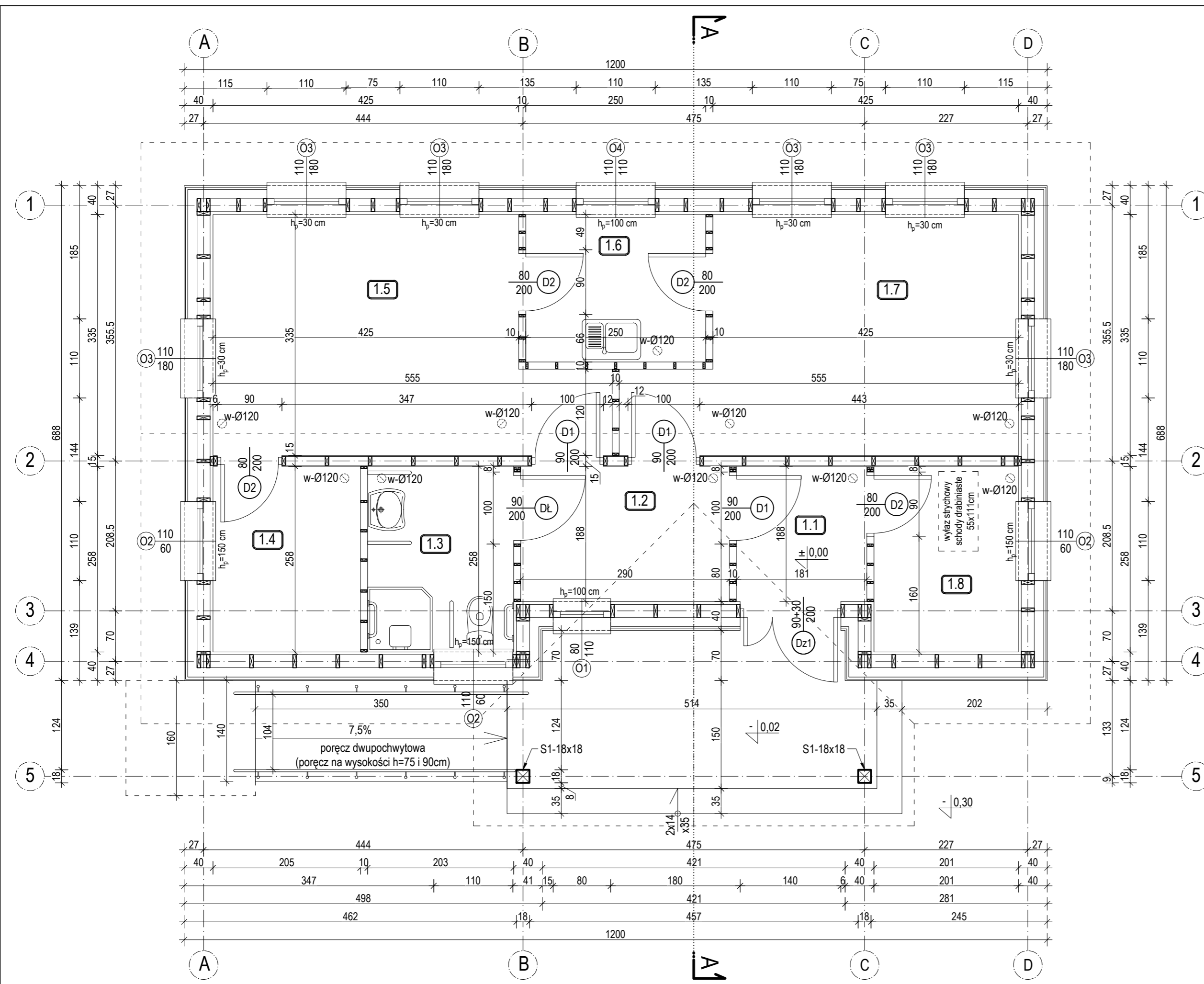
RYSUNEK: **RZUT FUNDAMENTÓW - SZCZEGÓŁ ZBROJENIA**

OBIEKT: **BUDYNEK KANCELARII PODWÓJNEJ**

ADRES ID DZIAŁKI: **dz. nr ewid. 945/18, Wólka Plebańska, gm. Biała Podlaska Id działki : 060103_2.0043.945/18**

FUNKCJA: IMIĘ I NAZWISKO: **mgr inż. Andrzej Borkowski** NR UPRAWNIENI: **LUB/0156/PWBKb/17** PODPIS: **w specjalności konstrukcyjnej**

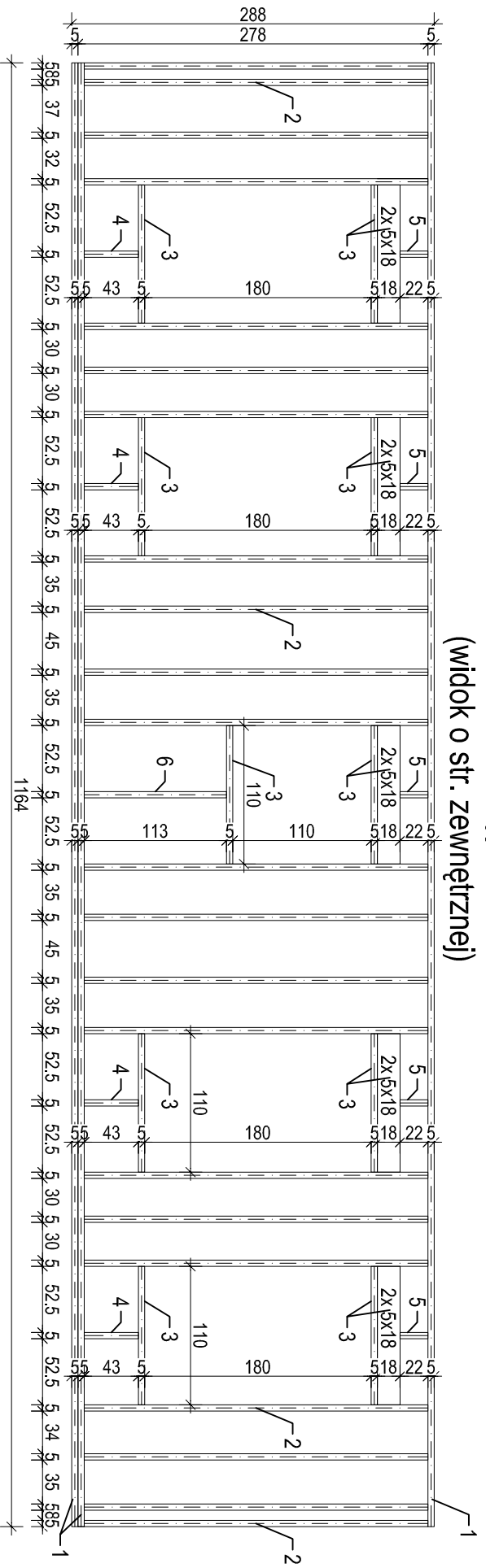
DATA: **listopad 2023 r.** SKALA: **1:50** NR RYS.: **3**



ZESTAWIENIE POMIESZCZEŃ					
NR. POM.	NAZWA POMIESZCZENIA	POW. UŻYTKOWA [m ²]	WYKOŃCZENIE PODŁOGI	WYKOŃCZENIE ŚCIAN	WYKOŃCZENIE SUFITU
1.1	WIATROŁAP	3,40	gres 60x60 + cokolik wys. 15cm	farba lateksowa zmywalna	farba lateksowa zmywalna
1.2	POCZEKALNIA	5,45	gres 60x60 + cokolik wys. 15cm	farba lateksowa zmywalna	farba lateksowa zmywalna
1.3	ŁAZIENKA	5,24	gres 60x60 + cokolik wys. 15cm	glazura o wym. min. 30x60cm na pełną wysokość pomieszczenia	farba lateksowa zmywalna
1.4	POM. GOSPODARCZE NR 1	5,29	gres 60x60 + cokolik wys. 15cm	farba lateksowa zmywalna	farba lateksowa zmywalna
1.5	BIURO NR 1	15,79	gres 60x60 + cokolik wys. 15cm	farba lateksowa zmywalna	farba lateksowa zmywalna
1.6	POM. SOCJALNE	5,13	gres 60x60 + cokolik wys. 15cm	farba lateksowa zmywalna + fartuch z glazury wys. 60 cm nad blatem kuchennym	farba lateksowa zmywalna
1.7	BIURO NR 2	15,79	gres 60x60 + cokolik wys. 15cm	farba lateksowa zmywalna	farba lateksowa zmywalna
1.8	POM. GOSPODARCZE NR 2	5,19	gres 60x60 + cokolik wys. 15cm	farba lateksowa zmywalna	farba lateksowa zmywalna
POWIERZCHNIA RAZEM		61,28			

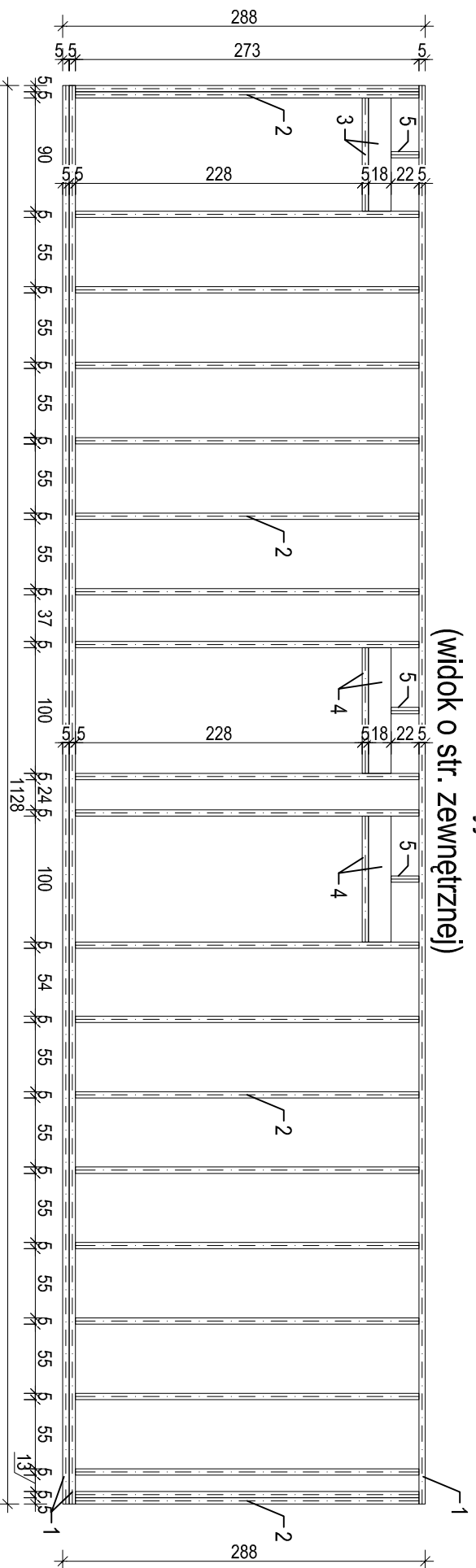
 USŁUGI PROJEKTOWE mgr inż. Andrzej Borkowski tel. 694 - 690 - 841			
PROJEKT TECHNICZNY			
RYSUNEK:	RZUT PARTERU		
OBIEKT:	BUDYNEK KANCELARII PODWÓJNEJ		
ADRES I DZIAŁKI:	dz. nr ewid. 945/18, Wólka Plebańska, gm. Biała Podlaska Id działki : 060103_2.0043.945/18		
FUNKCJA:	IMIĘ I NAZWISKO:	NR UPRAWNIENI:	PODPIS:
Projektant:	mgr inż. Andrzej Borkowski	LUB/0156/PWBKb/17 w specjalności konstrukcyjnej	
DATA:	SKALA:	NR RYS.:	
listopad 2023 r.	1:50	4	

Ściana konstrukcyjna w osi 1-1
(widok o str. zewnętrznej)



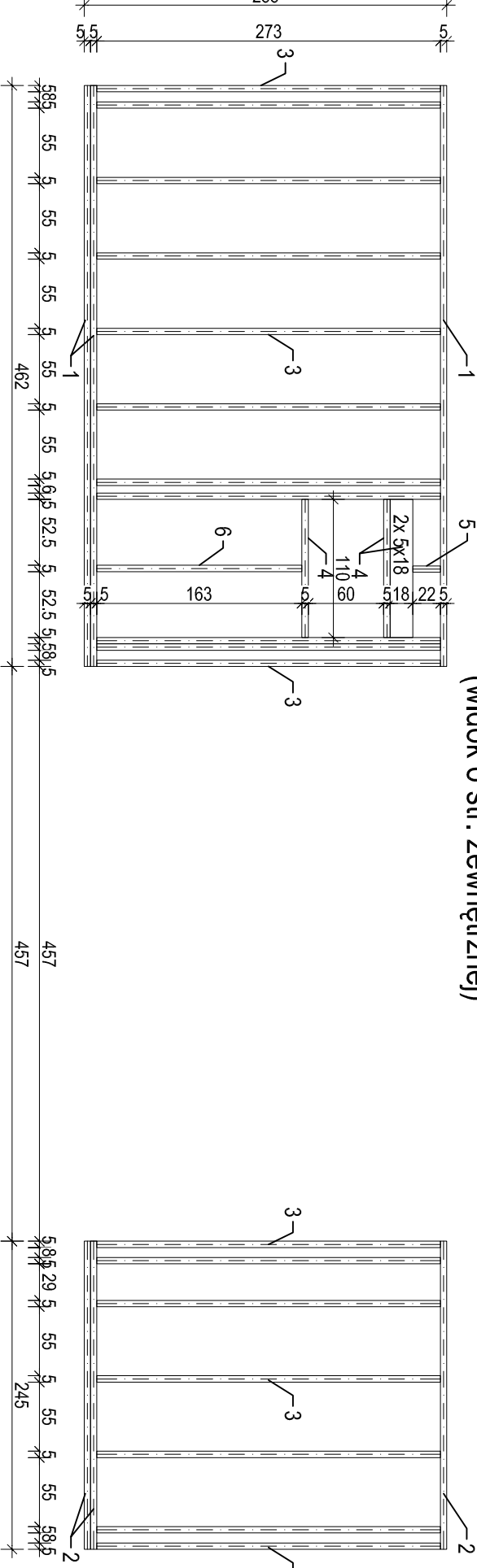
ZESTAWIENIE ELEMENTU (oś 1-1)				
NR. ELEMENTU [cm]	DLUGOŚĆ [m]	ILOŚĆ [szt.]	ŁĄCZNA DŁUGOŚĆ [m]	OBJĘTOŚĆ [m³]
1	5x18	11,64	34,92	0,314
2	5x18	2,73	60,06	0,541
3	5x18	1,10	22,00	0,198
4	5x18	0,43	1,72	0,015
5	5x18	0,22	1,10	0,010
6	5x18	1,13	1,13	0,010
RAZEM [m³]				1,088

Ściana konstrukcyjna w osi 2-2
(widok o str. zewnętrznej)



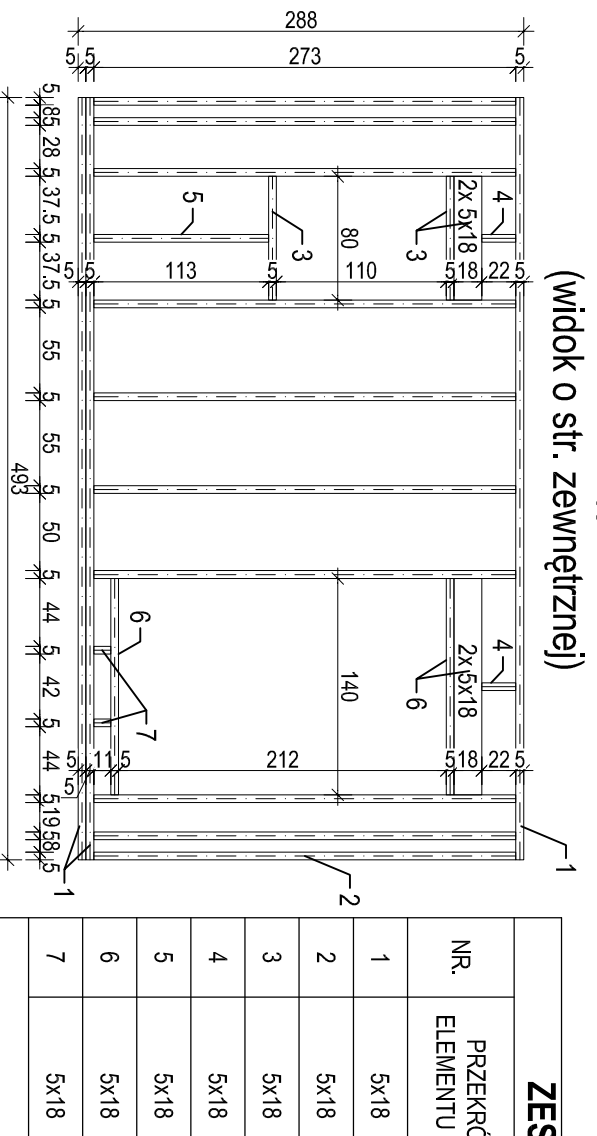
ZESTAWIENIE ELEMENTU (oś 2-2)				
NR. ELEMENTU [cm]	DLUGOŚĆ [m]	ILOŚĆ [szt.]	ŁĄCZNA DŁUGOŚĆ [m]	OBJĘTOŚĆ [m³]
1	5x12	11,28	33,84	0,203
2	5x12	2,73	57,33	0,344
3	5x12	0,90	2,70	0,016
4	5x12	1,0	6,00	0,036
5	5x12	0,22	3	0,004
RAZEM [m³]				0,603

Ściana konstrukcyjna w osi 4-4
(widok o str. zewnętrznej)



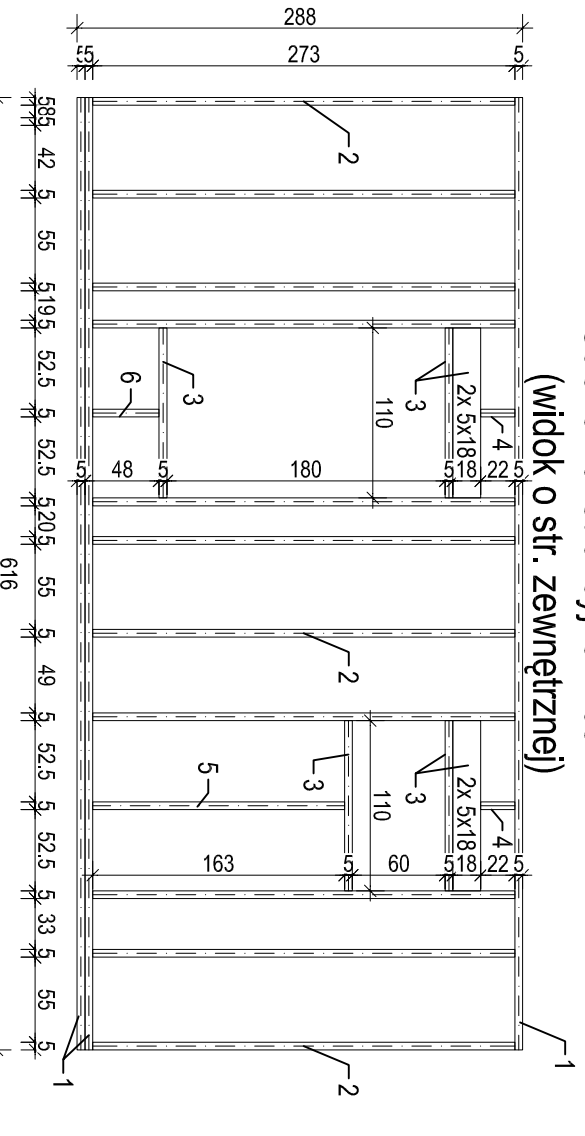
ZESTAWIENIE ELEMENTU (oś 4-4)				
NR. ELEMENTU [cm]	DLUGOŚĆ [m]	ILOŚĆ [szt.]	ŁĄCZNA DŁUGOŚĆ [m]	OBJĘTOŚĆ [m³]
1	5x18	4,62	13,86	0,125
2	5x18	2,45	7,35	0,066
3	5x18	2,73	18	0,442
4	5x18	1,10	4,40	0,040
5	5x18	0,22	1	0,002
6	5x18	1,63	1,63	0,015
RAZEM [m³]				0,690

Ściana konstrukcyjna w osi 3-3
(widok o str. zewnętrznej)



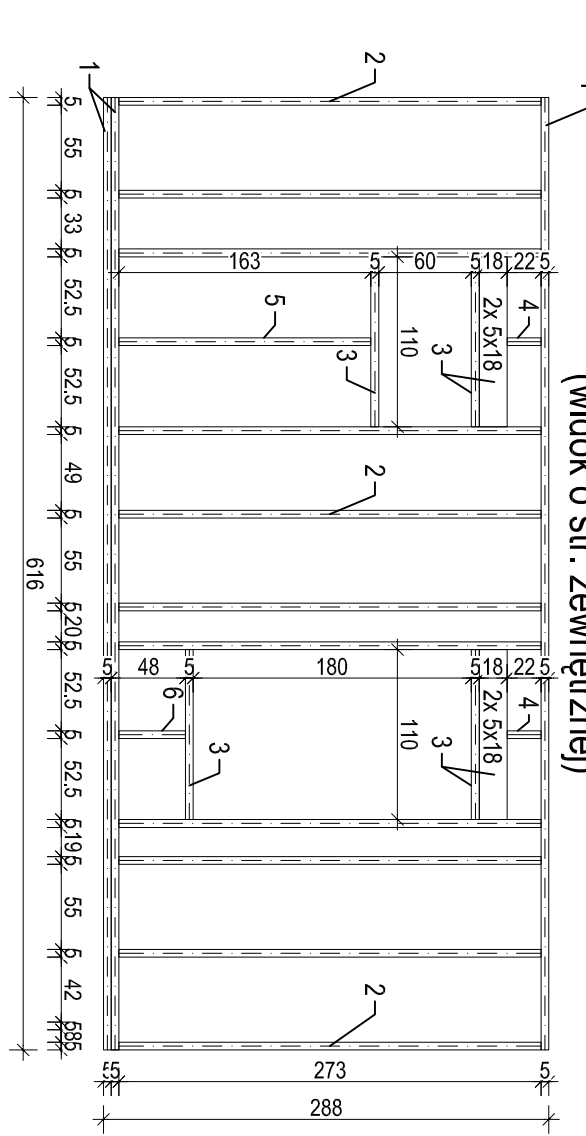
ZESTAWIENIE ELEMENTU (oś 3-3)				
NR. ELEMENTU [cm]	DLUGOŚĆ [m]	ILOŚĆ [szt.]	ŁĄCZNA DŁUGOŚĆ [m]	OBJĘTOŚĆ [m³]
1	5x18	4,93	14,79	0,133
2	5x18	2,73	27,30	0,246
3	5x18	0,80	3,20	0,029
4	5x18	0,22	0,44	0,004
5	5x18	1,13	1,13	0,010
6	5x18	1,40	5,60	0,050
7	5x18	0,11	2	0,002
RAZEM [m³]				0,474

Ściana konstrukcyjna w osi A-A
(widok o str. zewnętrznej)



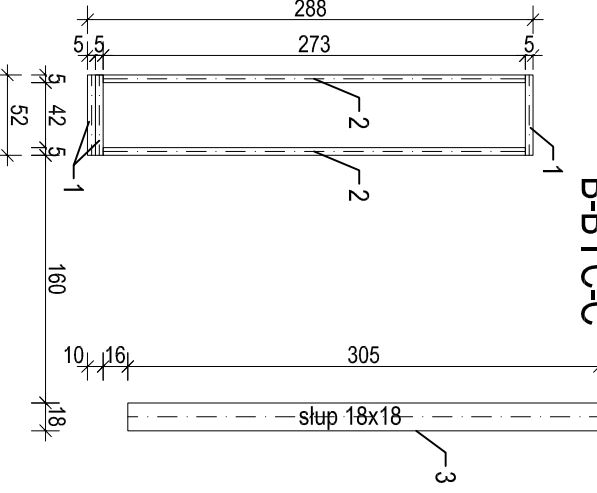
ZESTAWIENIE ELEMENTU (oś A-A)				
NR. ELEMENTU [cm]	DLUGOŚĆ [m]	ILOŚĆ [szt.]	ŁĄCZNA DŁUGOŚĆ [m]	OBJĘTOŚĆ [m³]
1	5x18	6,16	18,48	0,166
2	5x18	2,73	30,03	0,270
3	5x18	1,10	8,80	0,079
4	5x18	0,22	0,44	0,004
5	5x18	1,63	1,63	0,015
6	5x18	0,48	1	0,048
RAZEM [m³]				0,582

Ściana konstrukcyjna w osi D-D
(widok o str. zewnętrznej)



ZESTAWIENIE ELEMENTU (oś D-D)				
NR. ELEMENTU [cm]	DLUGOŚĆ [m]	ILOŚĆ [szt.]	ŁĄCZNA DŁUGOŚĆ [m]	OBJĘTOŚĆ [m³]
1	5x18	6,16	18,48	0,166
2	5x18	2,73	11	0,270
3	5x18	1,10	8,80	0,079
4	5x18	0,22	2	0,004
5	5x18	1,63	1,63	0,015
6	5x18	0,48	1	0,048
RAZEM [m³]				0,582

Ściana konstrukcyjna w osi B-B i C-C



ZESTAWIENIE ELEMENTU (oś B-B i C-C)				
NR. ELEMENTU [cm]	DLUGOŚĆ [m]	ILOŚĆ [szt.]	ŁĄCZNA DŁUGOŚĆ [m]	OBJĘTOŚĆ [m³]
1	5x18	0,52	6	0,0280
2	5x18	2,73	10,92	0,0980
3	18x18	3,05	6,10	0,1980
RAZEM [m³]				0,324

KLASA DREWNA C24

- Uwaga:
- Zastosować atestowane łączniki stalowe- gwóźdź, łączniki, płytki koleczaste, śruby, trzpienie zgodnie z systemem producenta konstrukcji.

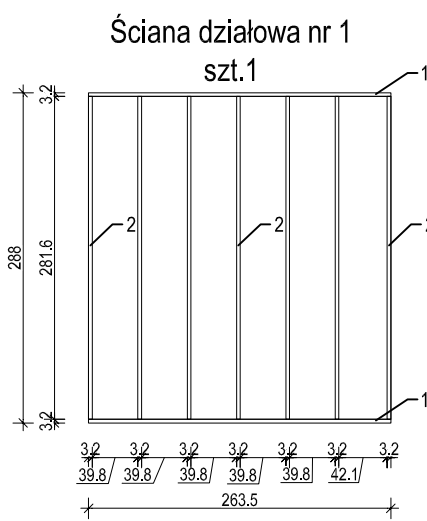
USŁUGI PROJEKTOWE
mgr inż. Andrzej Borkowski
tel. 694 - 690 - 841

PROJEKT TECHNICZNY
BUDYNEK KANCELARIJ PODWÓJNEJ
KONSTRUKCJA ŚCIAN PARIETERU

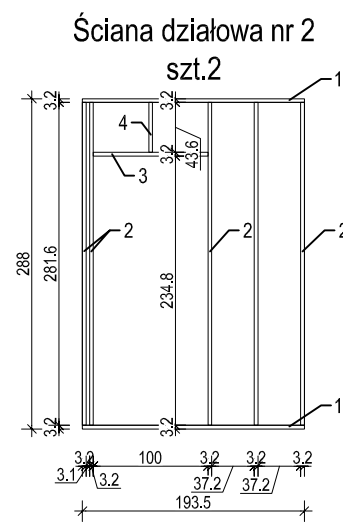
ADRES: ul. Żwirki i Wigury 13, 60-205 Poznań
ID DZIEMNI: 000703_Z.0043345378

INSTRUMENT: LUB0756PWBKw17
Wskazanie: Konstrukcyjny

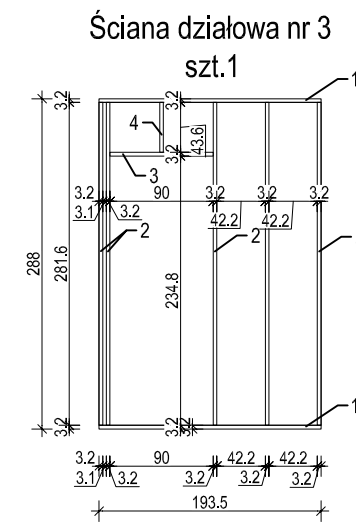
DATA: listopad 2023 r.
SKALA: 1:50
INSTRUMENT: 5



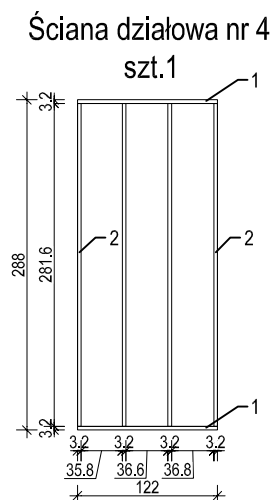
ZESTAWIENIE ELEMENTU (ścianka nr 1)					
NR.	PRZEKRÓJ ELEMENTU [cm]	DLUGOŚĆ [m]	ILOŚĆ [szt.]	ŁĄCZNA DLUGOŚĆ [mb]	OBJĘTOŚĆ [m ³]
1	3,2x8	2,64	2	5,28	0,014
2	3,2x8	2,82	7	19,74	0,051
RAZEM (m ³)					0,065



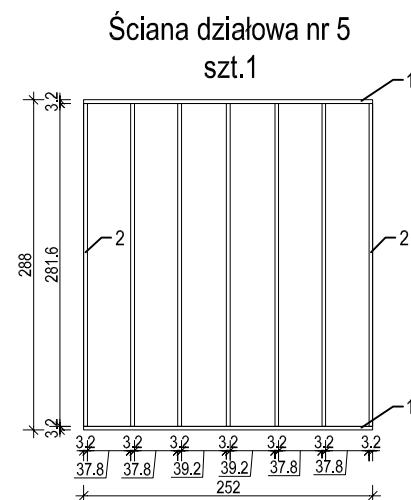
ZESTAWIENIE ELEMENTU (ścianka nr 2)					
NR.	PRZEKRÓJ ELEMENTU [cm]	DLUGOŚĆ [m]	ILOŚĆ [szt.]	ŁĄCZNA DLUGOŚĆ [mb]	OBJĘTOŚĆ [m ³]
1	3,2x8	1,94	2	3,88	0,010
2	3,2x8	2,82	5	14,10	0,036
3	3,2x8	1,00	1	1,00	0,003
4	3,2x8	0,44	1	0,44	0,001
RAZEM (m ³)					0,050
ŁĄCZNIE 2 ŚCIANKI (m ³)					0,100



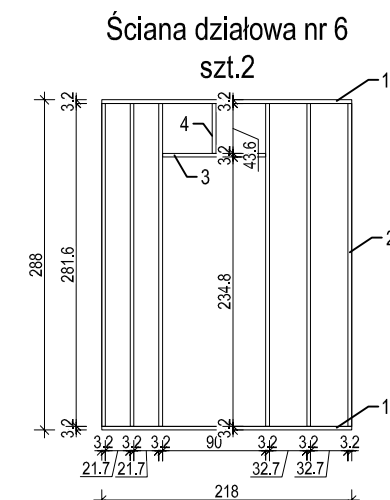
ZESTAWIENIE ELEMENTU (ścianka nr 3)					
NR.	PRZEKRÓJ ELEMENTU [cm]	DLUGOŚĆ [m]	ILOŚĆ [szt.]	ŁĄCZNA DLUGOŚĆ [mb]	OBJĘTOŚĆ [m ³]
1	3,2x8	1,94	2	3,88	0,010
2	3,2x8	2,82	5	14,10	0,036
3	3,2x8	0,90	1	0,90	0,002
4	3,2x8	0,44	1	0,44	0,001
RAZEM (m ³)					0,049



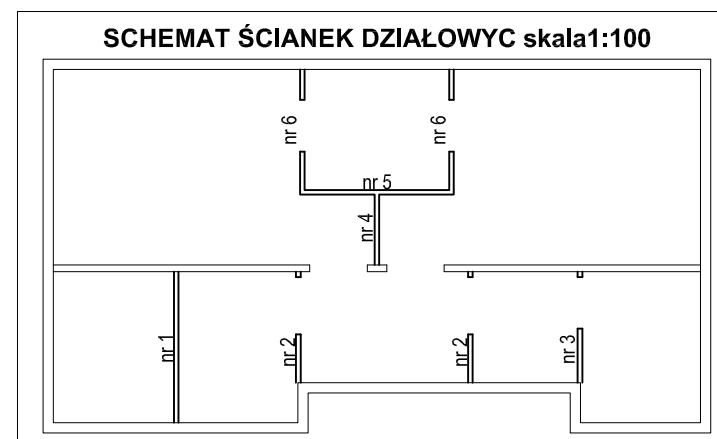
ZESTAWIENIE ELEMENTU (ścianka nr 4)					
NR.	PRZEKRÓJ ELEMENTU [cm]	DLUGOŚĆ [m]	ILOŚĆ [szt.]	ŁĄCZNA DLUGOŚĆ [mb]	OBJĘTOŚĆ [m ³]
1	3,2x8	1,22	2	2,44	0,006
2	3,2x8	2,82	4	11,28	0,029
RAZEM (m ³)					0,035



ZESTAWIENIE ELEMENTU (ścianka nr 5)					
NR.	PRZEKRÓJ ELEMENTU [cm]	DLUGOŚĆ [m]	ILOŚĆ [szt.]	ŁĄCZNA DLUGOŚĆ [mb]	OBJĘTOŚĆ [m ³]
1	3,2x8	2,52	2	5,04	0,013
2	3,2x8	2,82	7	19,74	0,051
RAZEM (m ³)					0,064



ZESTAWIENIE ELEMENTU (ścianka nr 6)					
NR.	PRZEKRÓJ ELEMENTU [cm]	DLUGOŚĆ [m]	ILOŚĆ [szt.]	ŁĄCZNA DLUGOŚĆ [mb]	OBJĘTOŚĆ [m ³]
1	3,2x8	2,18	2	4,36	0,011
2	3,2x8	2,82	6	16,92	0,043
3	3,2x8	0,90	1	0,90	0,002
4	3,2x8	0,44	1	0,44	0,001
RAZEM (m ³)					0,057
ŁĄCZNIE 2 ŚCIANKI (m ³)					0,114

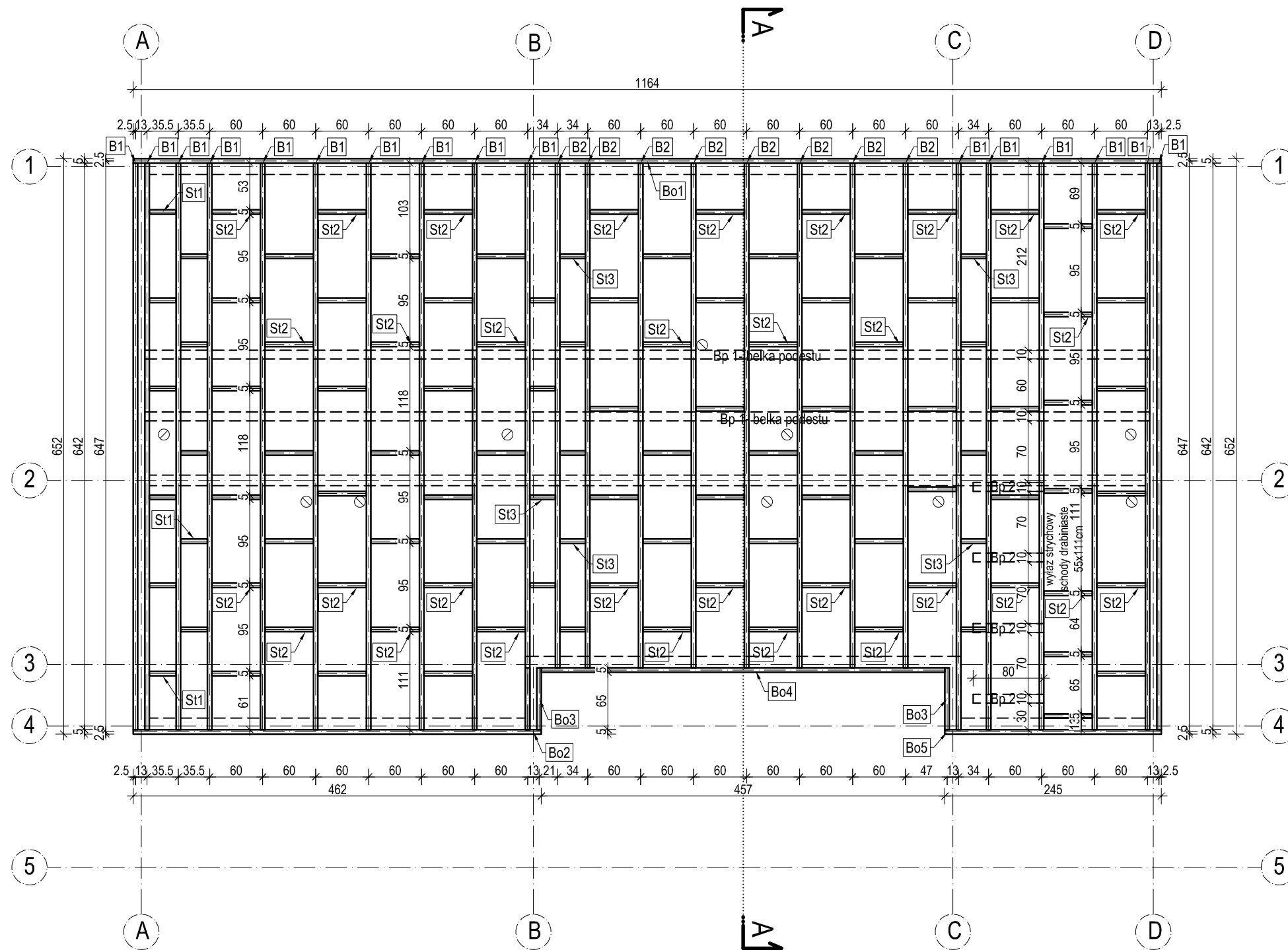


KLASA DREWNA C24

Uwaga:

- Zastosować atestowane łączniki stalowe- gwoździe, łączniki, płytki kolczaste, śruby, trzpienie zgodnie z systemem producenta konstrukcji.

USŁUGI PROJEKTOWE mgr inż. Andrzej Borkowski tel. 694 - 690 - 841			
PROJEKT TECHNICZNY			
RYSunEK:	KONSTRUKCJA ŚCIANEK DZIAŁOWYCH PARTERU		
OBIEKT:	BUDYNEK KANCELARII PODWÓJNEJ		
ADRES ID DZIAŁKI:	dz. nr ewid. 945/18, Wólka Plebańska, gm. Biała Podlaska Id działki : 060103_2.0043.945/18		
FUNKCJA:	IMIĘ I NAZWISKO:	NR UPRAWNIENI:	PODPIS:
Projektant:	mgr inż. Andrzej Borkowski	LUB/0156/PWBKb/17 w specjalności konstrukcyjnej	
DATA:	SKALA:	NR RYS.: 6	
listopad 2023 r.	1:50		



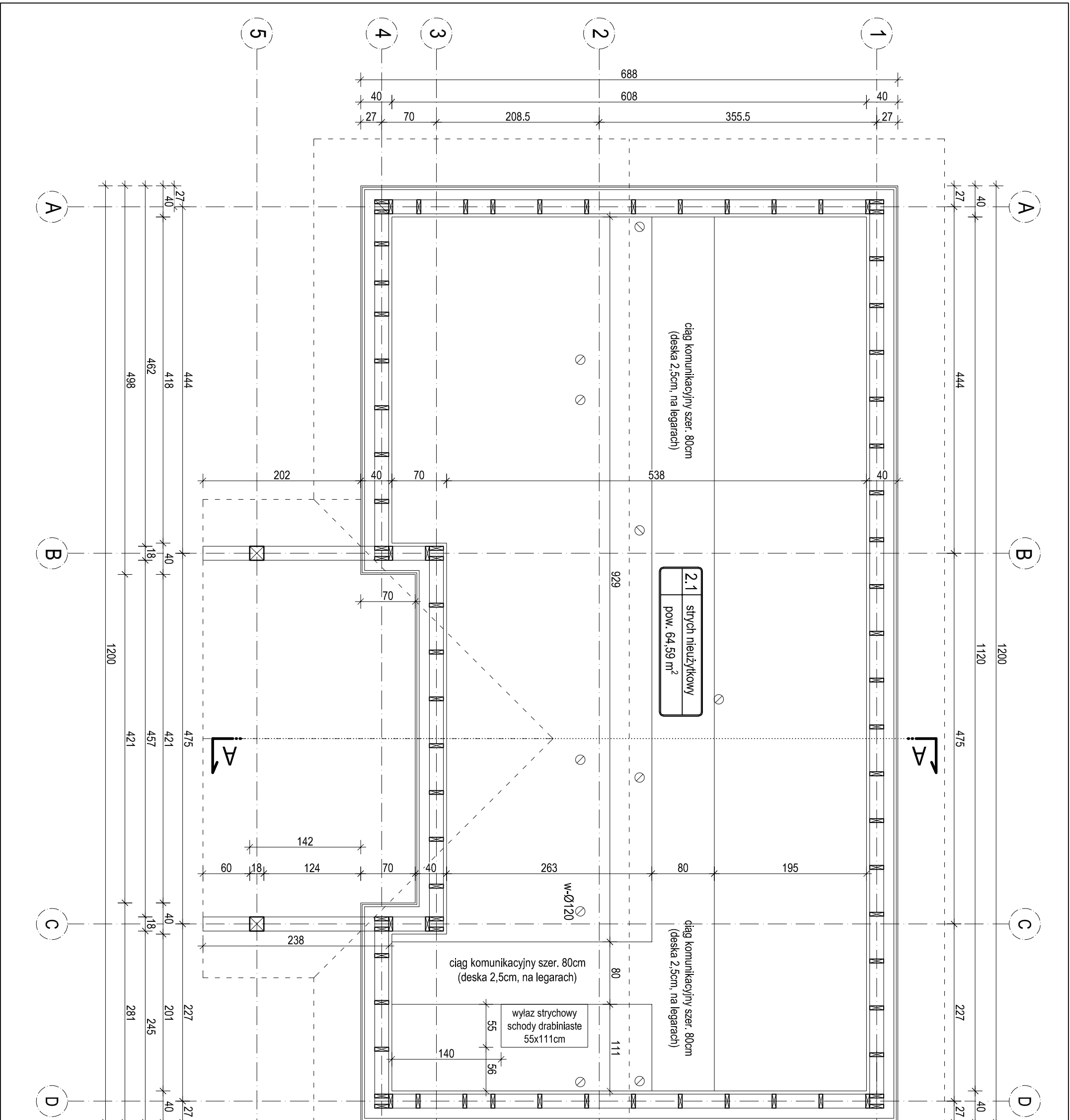
ZESTAWIENIE ELEMENTÓW					
NR. ELEMENTU	PRZEKRÓJ ELEMENTU [cm]	DŁUGOŚĆ [m]	ILOŚĆ [szt.]	ŁĄCZNA DŁUGOŚĆ [mb]	OBJĘTOŚĆ [m ³]
B1	5x22	6,42	16	102,72	1,130
B2	5x22	5,72	8	45,76	0,503
Bo1	5x22	11,64	1	11,64	0,128
Bo2	5x22	4,62	1	4,62	0,051
Bo3	5x22	0,70	2	1,40	0,015
Bo4	5x22	4,57	1	4,57	0,050
Bo5	5x22	2,45	1	2,45	0,027
St1	5x22	0,31	11	3,41	0,038
St2	5x22	0,55	87	47,85	0,526
St3	5x22	0,29	14	4,06	0,045
Bp1- belka podestu	10x10	11,38	2	22,76	0,228
Bp2- belka podestu	10x10	0,80	4	3,20	0,032
RAZEM (m ³)					2,773


KLASA DREWNA C24

Uwaga:

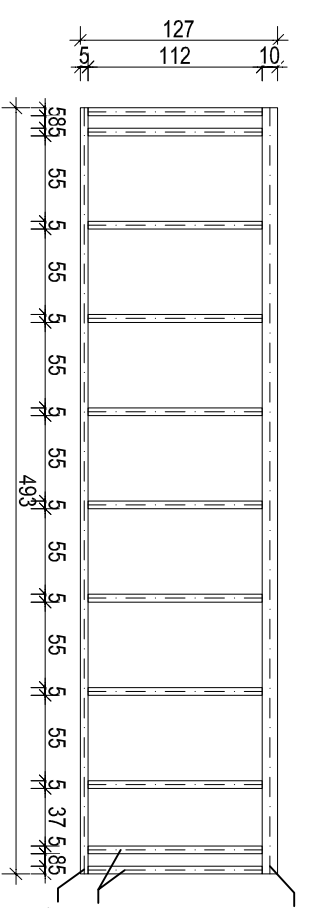
- Zastosować atestowane łączniki stalowe- gwoździe, łączniki, płytki kolczaste, śruby, trzpienie zgodnie z systemem producenta konstrukcji.

 USŁUGI PROJEKTOWE mgr inż. Andrzej Borkowski tel. 694 - 690 - 841			
PROJEKT TECHNICZNY			
RYSUNEK:	RZUT STROPU		
OBIEKT:	BUDYNEK KANCELARII PODWÓJNEJ		
ADRES ID DZIAŁKI:	dz. nr ewid. 945/18, Wólka Plebańska, gm. Biała Podlaska Id działki : 060103_2.0043.945/18		
FUNKCJA:	IMIE I NAZWISKO:	NR UPRAWNIENIA:	PODPIS:
Projektant:	mgr inż. Andrzej Borkowski	LUB/0156/PWBKb/17 w specjalności konstrukcyjnej	
DATA:	SKALA:	NR RYS.:	
11stopad 2023 r.	1:50	7	



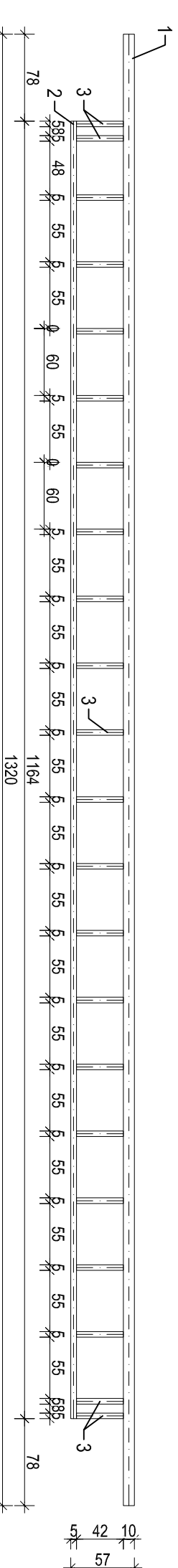
		USŁUGI PROJEKTOWE mgr inż. Andrzej Borkowski tel. 694 - 690 - 841	
PROJEKT TECHNICZNY			
RYSUNEK: RZUT STRYCHU	OBIEKT: BUDYNEK KANCELARII PODWÓJNEJ	ADRES: dz. nr ewid. 945/18, Wólka Plebanska, gm. Biała Podlaska Id działki : 060103.2.0043.945/18	PODPIS:
FUNKCJA: Projektant:	IMIĘ I NAZWISKO: mgr inż. Andrzej Borkowski	NR UPRAWNIENI: LUB/0156/PWBKb/17 w specjalności konstrukcyjnej	NR RYS.: 8
DATA: listopad 2023 r.	SKALA: 1:50		

Ściana konstrukcyjna w osi 3-3
(widok o str. zewnętrznej)



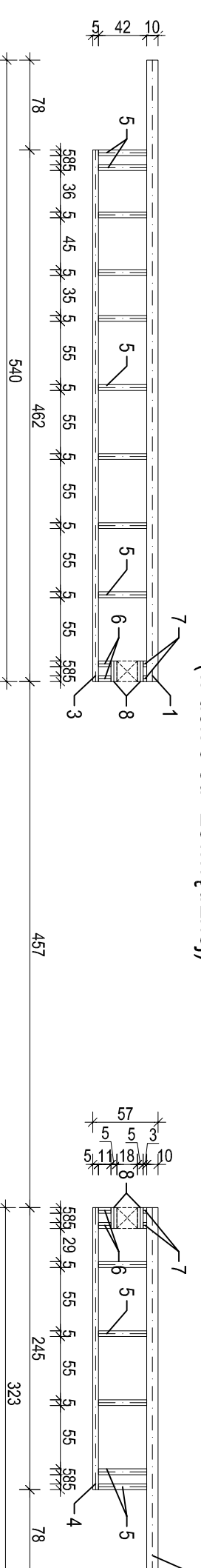
ZESTAWIENIE ELEMENTU (oś 3-3)					
NR. ELEMENTU [cm]	DLUGOŚĆ [m]	IŁOŚĆ [szt.]	ŁĄCZNA DLUGOŚĆ [m]	OBJĘTOŚĆ [m ³]	
1	18x10	4,93	1	4,93	0,089
2	5x18	4,93	1	4,93	0,044
3	5x18	1,12	11	12,32	0,111
RAZEM (m ³)				0,244	

Ściana konstrukcyjna w osi 1-1
(widok o str. zewnętrznej)



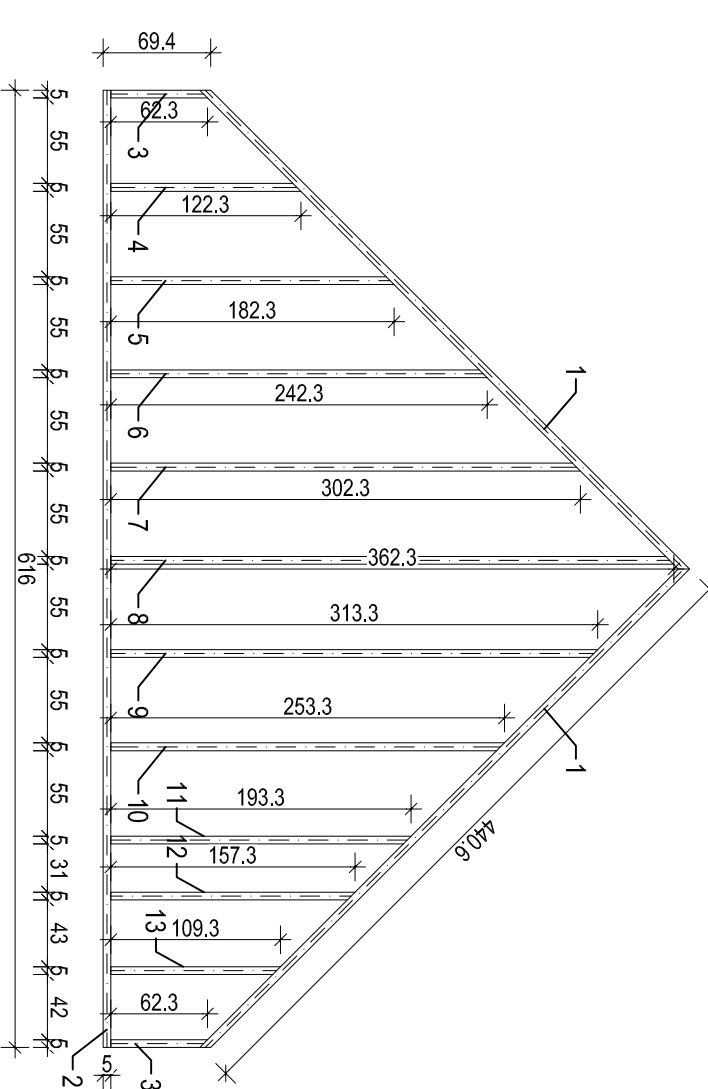
ZESTAWIENIE ELEMENTU (oś 1-1)					
NR. ELEMENTU [cm]	DLUGOŚĆ [m]	IŁOŚĆ [szt.]	ŁĄCZNA DLUGOŚĆ [m]	OBJĘTOŚĆ [m ³]	
1	18x10	13,20	1	13,20	0,238
2	5x18	11,64	1	11,64	0,105
3	5x18	0,42	22	9,24	0,083
RAZEM (m ³)				0,426	

Ściana konstrukcyjna w osi 4-4
(widok o str. zewnętrznej)



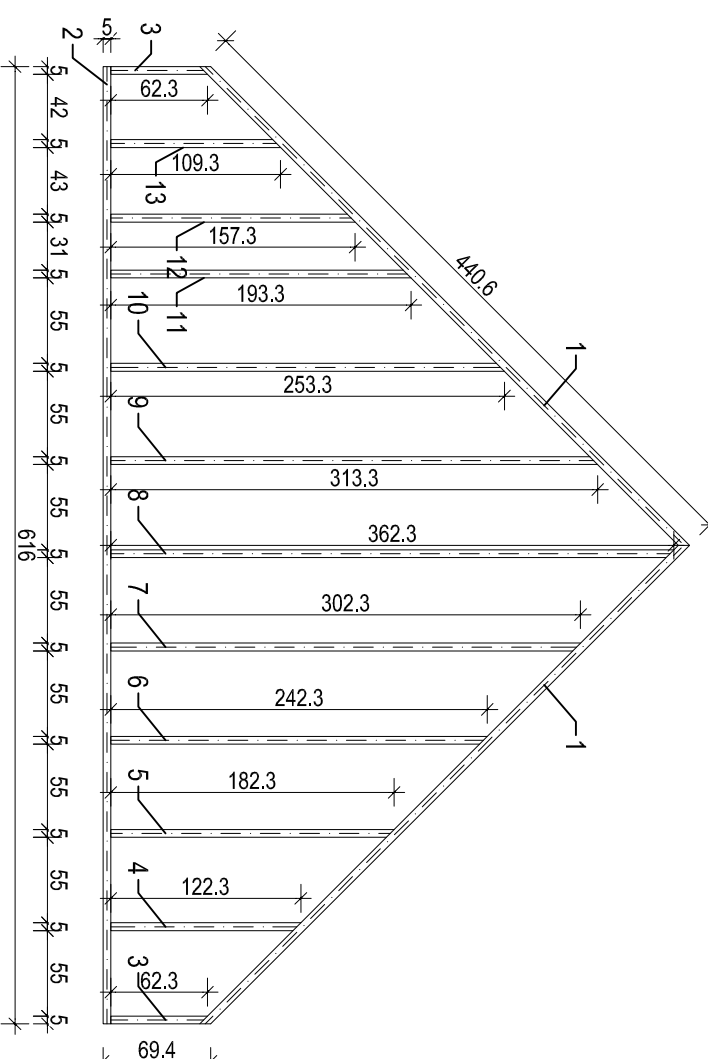
ZESTAWIENIE ELEMENTU (oś 4-4)					
NR. ELEMENTU [cm]	DLUGOŚĆ [m]	IŁOŚĆ [szt.]	ŁĄCZNA DLUGOŚĆ [m]	OBJĘTOŚĆ [m ³]	
1	18x10	5,40	1	5,40	0,097
2	18x10	3,23	1	3,23	0,058
3	5x18	4,62	1	4,62	0,042
4	5x18	2,45	1	2,45	0,022
5	5x18	0,42	14	5,88	0,053
6	5x18	0,11	4	0,44	0,004
7	5x18	0,05	4	0,20	0,002
8	5x18	0,18	4	0,72	0,006
RAZEM (m ³)				0,284	

Ściana konstrukcyjna w osi A-A
(widok o str. zewnętrznej)



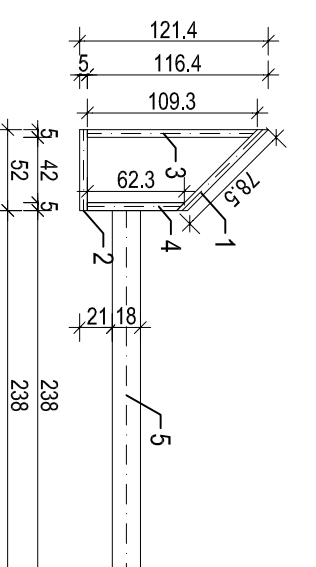
ZESTAWIENIE ELEMENTU (oś A-A)					
NR. ELEMENTU [cm]	DLUGOŚĆ [m]	IŁOŚĆ [szt.]	ŁĄCZNA DLUGOŚĆ [m]	OBJĘTOŚĆ [m ³]	
1	5x18	4,41	2	8,82	0,079
2	5x18	6,16	1	6,16	0,055
3	5x18	0,63	2	1,26	0,011
4	5x18	1,23	1	1,23	0,011
5	5x18	1,83	1	1,83	0,016
6	5x18	2,43	1	2,43	0,022
7	5x18	3,03	1	3,03	0,027
8	5x18	3,63	1	3,63	0,033
9	5x18	3,14	1	3,14	0,028
10	5x18	2,54	1	2,54	0,023
11	5x18	1,94	1	1,94	0,017
12	5x18	1,58	1	1,58	0,014
13	5x18	1,10	1	1,10	0,010
RAZEM (m ³)				0,346	

Ściana konstrukcyjna w osi D-D
(widok o str. zewnętrznej)



ZESTAWIENIE ELEMENTU (oś D-D)					
NR. ELEMENTU [cm]	DLUGOŚĆ [m]	IŁOŚĆ [szt.]	ŁĄCZNA DLUGOŚĆ [m]	OBJĘTOŚĆ [m ³]	
1	5x18	4,41	2	8,82	0,079
2	5x18	6,16	1	6,16	0,055
3	5x18	0,63	2	1,26	0,011
4	5x18	1,23	1	1,23	0,011
5	5x18	1,83	1	1,83	0,016
6	5x18	2,43	1	2,43	0,022
7	5x18	3,03	1	3,03	0,027
8	5x18	3,63	1	3,63	0,033
9	5x18	3,14	1	3,14	0,028
10	5x18	2,54	1	2,54	0,023
11	5x18	1,94	1	1,94	0,017
12	5x18	1,58	1	1,58	0,014
13	5x18	1,10	1	1,10	0,010
RAZEM (m ³)				0,346	

Ściana konstrukcyjna w osi B-B i C-C
(widok o str. zewnętrznej)



ZESTAWIENIE ELEMENTU (oś B-B i C-C)					
NR. ELEMENTU [cm]	DLUGOŚĆ [m]	IŁOŚĆ [szt.]	ŁĄCZNA DLUGOŚĆ [m]	OBJĘTOŚĆ [m ³]	
1	5x18	0,79	2	1,58	0,0140
2	5x18	0,52	2	1,04	0,0090
3	5x18	1,10	2	2,20	0,0200
4	5x18	0,63	2	1,26	0,0110
5	18x18	2,38	2	4,76	0,1540
RAZEM (m ³)				0,208	

KLASA DREWNA C24

- Uwaga:
- Zastosować atestowane łączniki stalowe- gwóźdźle, łączniki, płytki kolczaste, śruby, trzpienie zgodnie z systemem producenta konstrukcji.

USŁUGI PROJEKTOWE
mgr inż. Andrzej Borkowski
tel. 694 - 690 - 841

PROJEKT TECHNICZNY
BUDYNEK KANCELARIJ PODDASZA

NUMER: **KONSTRUKCJA ŚCIAN PODDASZA**

OBJEKT: **BUDYNEK KANCELARIJ PODDASZA**

ADRES I DZIAŁKI: **dz. nr ewid. 945/18, Wólka Plebanińska, gm. Biała Podlaska**

INWESTOR: **IMI NADZISKO**

PROJEKTANT: **mgr inż. Andrzej Borkowski**

WYKONAWCA: **LUBO156/PWB/KU17**

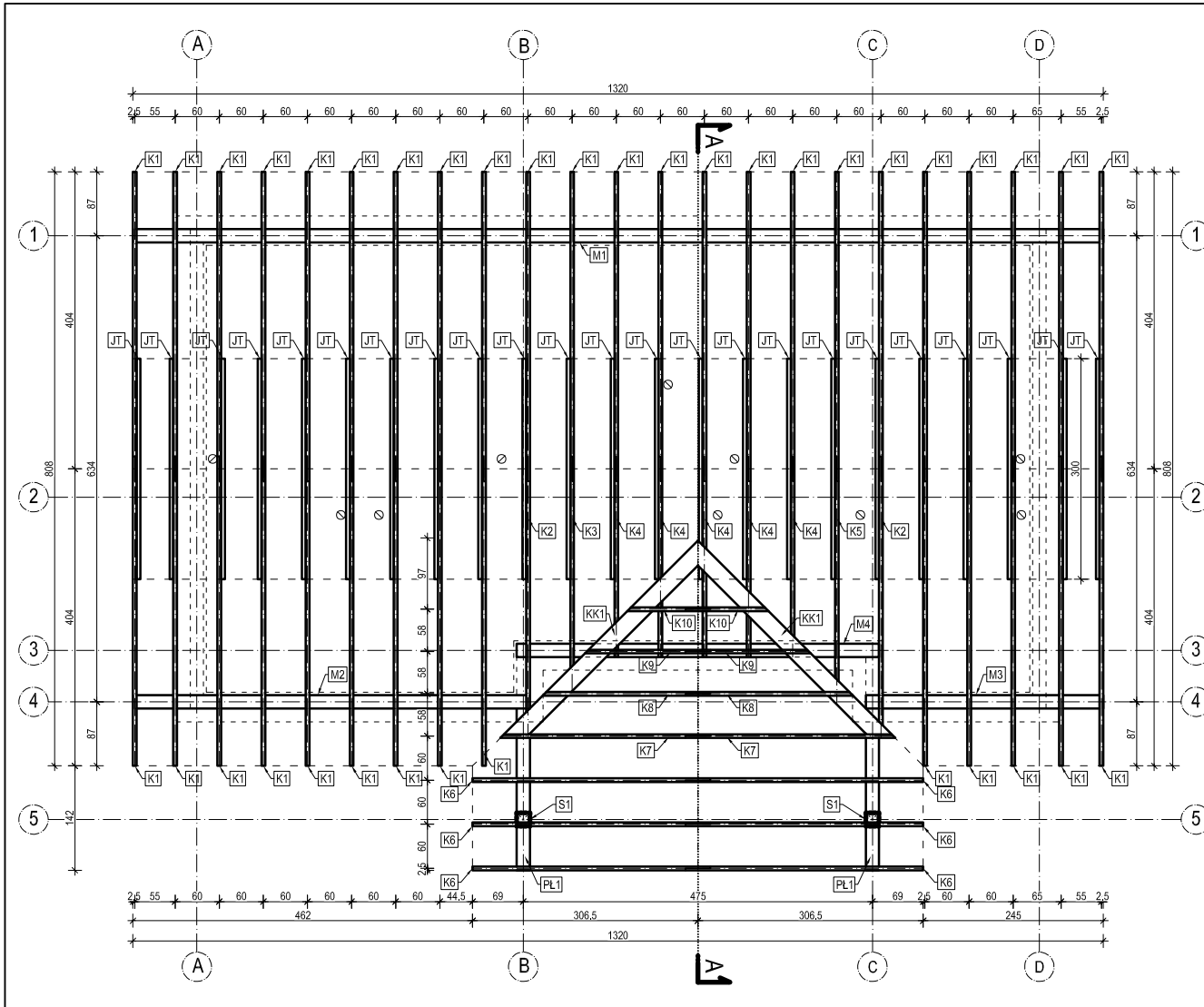
WYKONAWCA W SPECJALNOŚCI: **Andrzej Borkowski**

WYKONAWCA KONSTRUKCYJNEJ: **SKŁUK**

DATA: **listopad 2023 r.**

SKALA: **1:50**

NR. RYS.: **9**

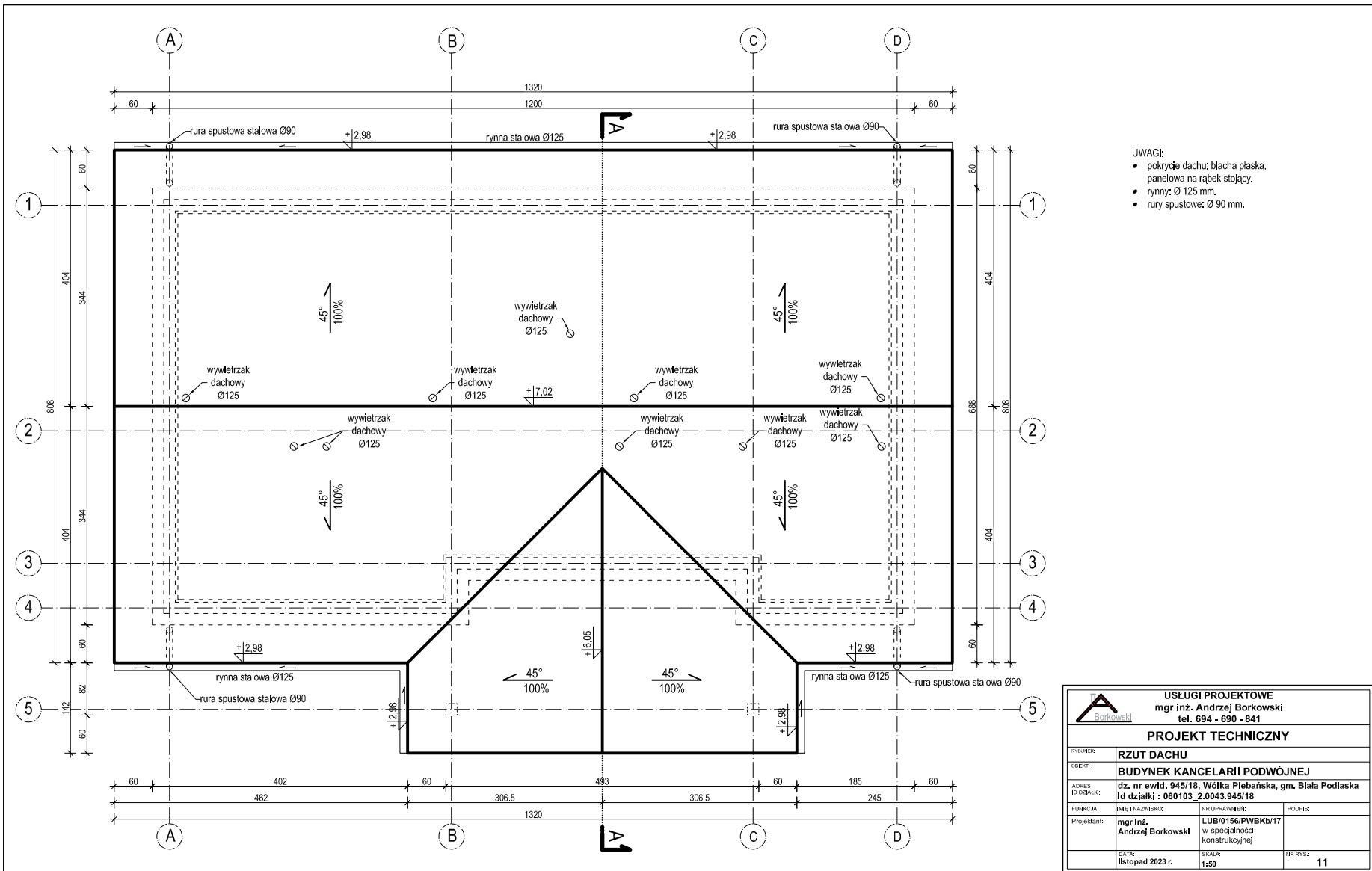


WYKAZ ELEMENTÓW WIEŻBY DACHOWEJ						
OZN.	NAZWA ELEMENTU	PRZEKRÓJ [cm]	DLUGOŚĆ [mb]	ILOŚĆ SZTUK	OBJĘTOŚĆ [m³]	
KROKIEWE						
K1	KROKIEW	5x24	5.80	37	2,5752	
K2	KROKIEW		5.00	2	0,1200	
K3	KROKIEW		4.60	1	0,0552	
K4	KROKIEW		3.90	5	0,2340	
K5	KROKIEW		4.80	1	0,0576	
K6	KROKIEW		4.90	6	0,3528	
K7	KROKIEW		4.10	2	0,0984	
K8	KROKIEW		3.30	2	0,0792	
K9	KROKIEW		2.50	2	0,0600	
K10	KROKIEW		1.60	2	0,0384	
				Suma krokwie [m³]	3,6708	
KROKIEWE KOSZOWE						
KK1	KROKIEW KOSZ.	5x24	4.80	2	0,1152	
JĘTKI						
JT	JĘTKA	5x16	3.00	23	0,5520	
PLATWIE						
PL1	PLATEW	18x18	2.38	2		
MURLATY						
M1	OCZEP	18x10	13.20	1		
M2	OCZEP		5.40	1		
M3	OCZEP		3.23	1		
M4	OCZEP		4.93	1		
SLUPKI						
S1	SLUPEK	18x18	3.05	2		
					RAZEM (m³)	4,338
UWAGI: PODANO WYMIARY RZECZYWISTE, ZALEGA SIĘ DOLICZYĆ 5% NADDATKU DO DŁUGOŚCI KAŻDEGO ELEMENTU.						

KLASA DREWNA: C24

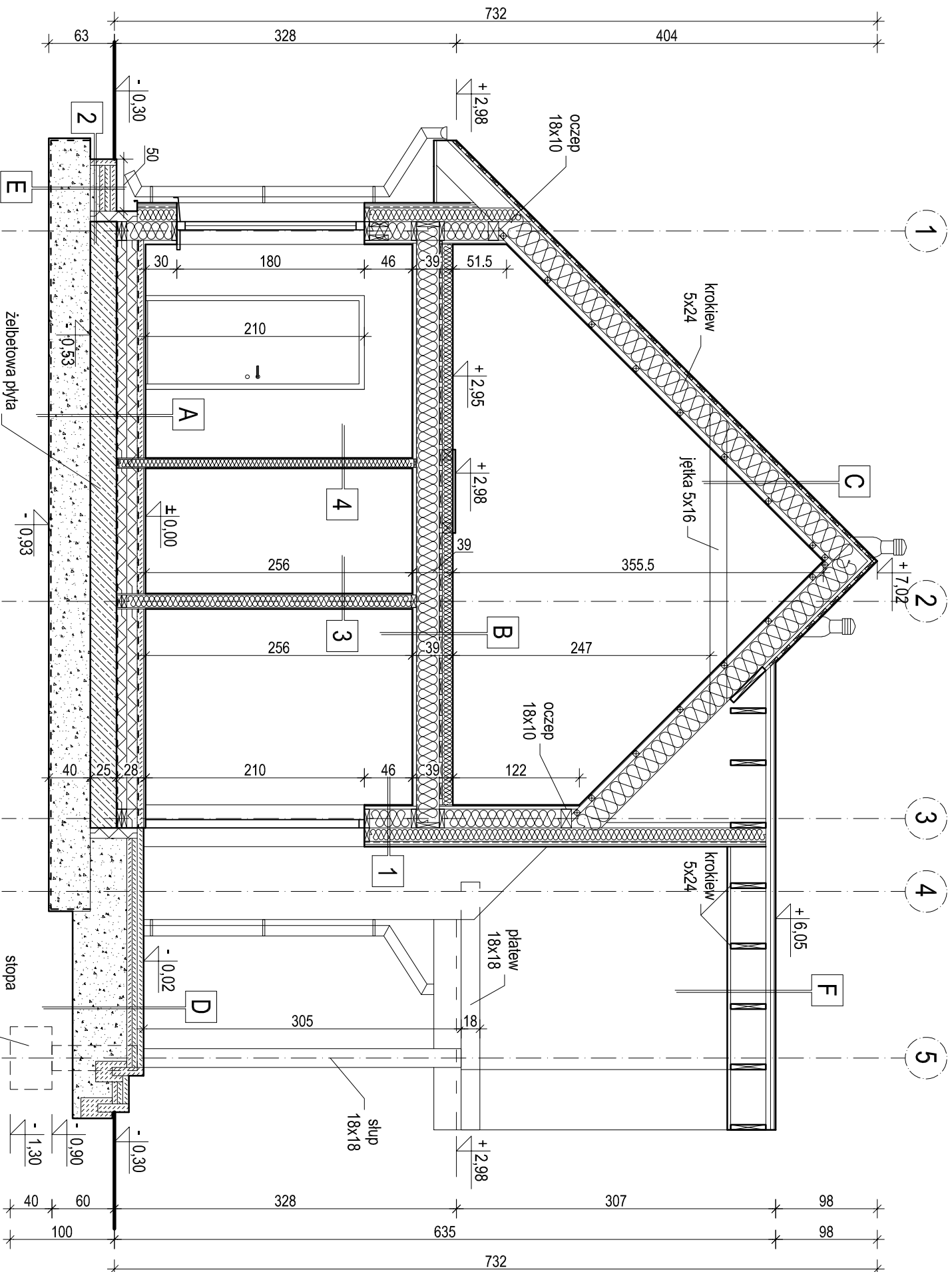
SLUPEK S1, PLATEW PL1, OCZEPY M1, M2, M3, M4, podane są również w zestawieniu ścian konstrukcyjnych - tutaj nie wliczono do objętości materiału.

 USŁUGI PROJEKTOWE mgr inż. Andrzej Borkowski tel. 694 - 690 - 841			
PROJEKT TECHNICZNY			
RYTUWAŁ:	RZUT WIEŻBY DACHOWEJ		
OBIEKT:	BUDYNEK KANCELARII PODWÓJNEJ		
ADRES I/OBJĘTOŚĆ:	dz. nr ewid. 945/18, Wólka Plebańska, gm. Biała Podlaska Id działki: 060103_2_0043.945/18		
FINANSUJE:	IMI I NAWIGACJA:	NR UPRAWNIENIE:	PODOPIS:
Projektant:	mgr inż. Andrzej Borkowski	LUBUSKI SPW/BKw/17 w specjalnej konstrukcyjnej	
DATA:	SKALA:	NR RYSU:	
listopad 2023 r.	1:50	10	



- UWAGI:
- pokrycie dachu: blacha płaska, panelowa na rąbek stojący.
 - rynny: Ø 125 mm.
 - rury spustowe: Ø 90 mm.

 USŁUGI PROJEKTOWE mgr inż. Andrzej Borkowski tel. 694 - 690 - 841			
PROJEKT TECHNICZNY			
RYTUŚLER:	RZUT DACHU		
OBIEKT:	BUDYNEK KANCELARIJ PODWÓJNEJ		
ADRES I DZIAŁKA:	dz. nr ewid. 945/18, Wólka Plebańska, gm. Biała Podlaska Id działki : 060103_2.0043.945/18		
FUNKCJA:	AMEL I NAZWIŚCZ:	NR UPRAWNIENI:	PODPIS:
Projektant:	mgr Inż. Andrzej Borkowski	LUB/0156/PWBKb/17 w specjalności konstrukcyjnej	
DATA:	SKALA:	NR RYS:	
listopad 2023 r.	1:50		11



1	SZALÓWKA Z DESEK 21mm POZIOMO ZABEZPIECZONA DO STOPNIA NRO
2	LATY DREWNIANE pionowe - 30x50 mm
3	WIATROIZOLACJA 180g/m ²
4	LATY DREWNIANE poziome - 50x120mm
5	WELNA MINERALNA MIĘDZY LATAMI gr.:12cm $\lambda \leq 0,039$ W/m·K
6	PLYTA WŁÓKNOWO-GIPSOWA 12,5mm
7	KONSTRUKCJA ŚCIAN 5x18cm
8	WELNA MINERALNA MIĘDZY KONSTRUKCJĄ ŚCIAN gr.:18cm $\lambda \leq 0,039$ W/m·K
9	FOLIA PAROIZOLACYJNA TYP 200
10	RUSZT DREWNIANY 25x50mm
11	PLYTA WŁÓKNOWO-GIPSOWA 12,5mm

2	OBRZEŻE BETONOWE - 6cm
3	OPASKA PRZY BUDYNKU (TYNK MOCZĄKOWY - powyżej opaski)
4	ZAPRAWA KLEJĄCA Z SIATKĄ ZBRZĄCĄ
5	STYROPIAN XPS- 5cm
6	PLYTA FUNDAMENTOWA

3	PLYTA WŁÓKNOWO-GIPSOWA 12,5mm
4	KONSTRUKCJA ŚCIAN 5x12cm
5	WELNA MINERALNA MIĘDZY KONSTRUKCJĄ ŚCIAN gr.:12cm $\lambda \leq 0,039$ W/m·K
6	PLYTA WŁÓKNOWO-GIPSOWA 12,5mm
7	stopa fundamentowa
8	plyta fundamentowa
9	plyta fundamentowa
10	plyta fundamentowa
11	plyta fundamentowa
12	plyta fundamentowa


C	BLACHA PŁASKA NA RĄBEK
D	LATY 100x25mm co 65mm
E	KONTRLATY 3 x 4 cm
F	FOLIA WIATROIZOLACYJNA (MEMBRANA DACHOWA)
G	KROKWIĘ 5 x 24 cm
H	WELNA MINERALNA $\lambda \leq 0,039$ W/m·K-24cm (między krokiewiami)
I	FOLIA PAROIZOLACYJNA TYP 200
J	LATY 30x50 co 60cm
K	PLYTA WŁÓKNOWO-GIPSOWA 12,5mm

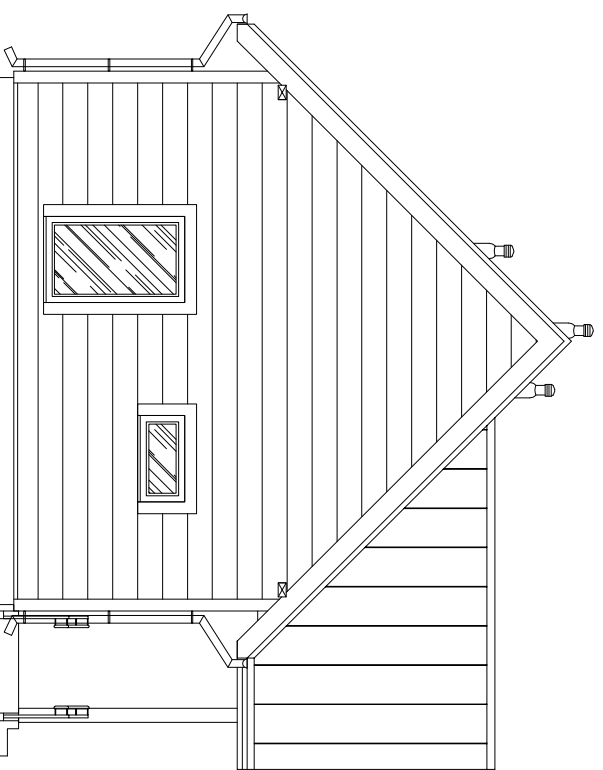
L	KOSTKA BRUKOWA - 6cm
M	PODSYPKA PIASKOWO-CEMENTOWA - 5cm
N	CHUDY BETON - 5cm
O	PIASEK ZAGĘSZCZONY - 381 52cm
P	KOSTKA BRUKOWA - 6cm
Q	PODSYPKA PIASKOWO-CEMENTOWA - 5cm
R	CHUDY BETON - 5cm
S	PIASEK ZAGĘSZCZONY - 49cm

B	WELNA MINERALNA $\lambda \leq 0,039$ W/m·K- 10cm
C	DESKOWANIE (deski 150x25 ze szczelinami szer. 5cm)
D	BELKI STROPU 5x22cm
E	WELNA MINERA. MIĘDZY BELKAMI $\lambda \leq 0,039$ W/m·K- 22cm
F	FOLIA PAROIZOLACYJNA TYP 200
G	LATY 30x50 co 60cm
H	PLYTA WŁÓKNOWO-GIPSOWA 12,5mm

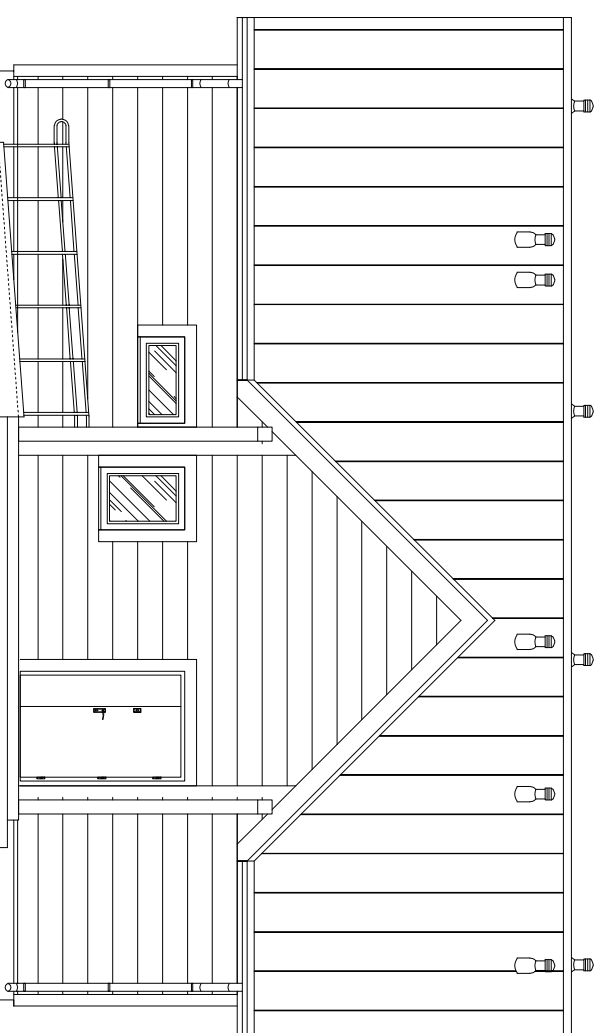
I	BLACHA PŁASKA NA RĄBEK
J	LATY 100x25mm co 65mm
K	KONTRLATY 3 x 4 cm
L	FOLIA WIATROIZOLACYJNA (MEMBRANA DACHOWA)
M	KROKWIĘ 5 x 24 cm
N	LATY DREWNIANE - 30x50 mm
O	SZALÓWKA Z DESEK 21mm ZABEZPIECZONA DO STOPNIA NRO

A	PLYTKI GRESOWE NA ZAPRAWIE WYSOKOELASTYCZNEJ
B	WYLEWKA BETONOWA - 6cm
C	STYROPIAN EPS 100 HYDRO 2x 10cm- 20cm
D	FOLIA PAROIZOLACYJNA
E	PLYTA FUNDAMENTOWA ŻELBETOWA- 25cm
F	POSPÓLKA ZAGĘSZCZONA $I_s=0,90-40$ cm
G	GEOWŁÓKNINA
H	GRUNT RODZIMY NOŚNY

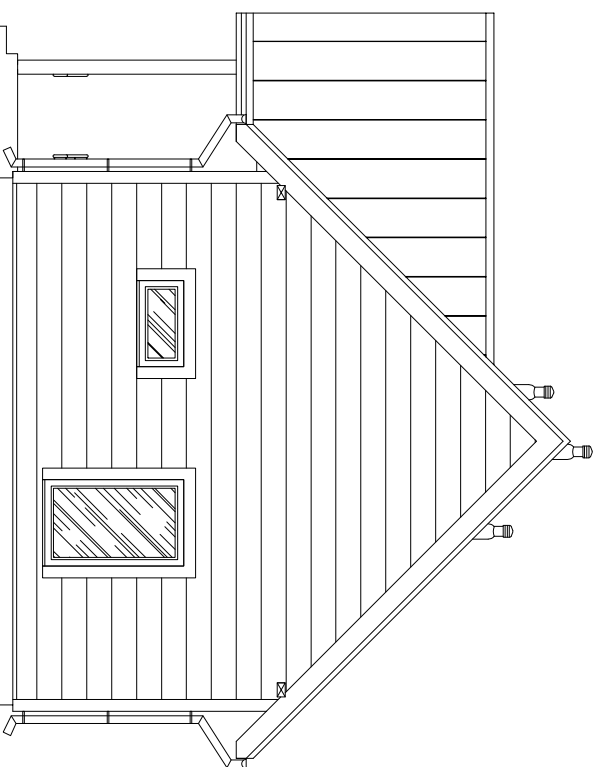
	
USŁUGI PROJEKTOWE mgr inż. Andrzej Borkowski tel. 694 - 690 - 841	
PROJEKT TECHNICZNY	
PRZEKRÓJ A-A	
BUDYNEK KANCELARII PODWÓJNEJ	
RYSUNEK: OBIEKT: ADRES: ID DZIAŁKI: FUNKCJA: Projektant: IMIĘ I NAZWISKO: NR UPRAWNIENIEK: DATA: listopad 2023 r.	dz. nr ewid. 945/18, Wólka Plebańska, gm. Biata Podlaska Id działki : 060103.2.0043.945/18 mgr inż. Andrzej Borkowski LUB/0156/PWBKb/17 w specjalności konstrukcyjnej SKALA: 1:50 NR RYS.: 12



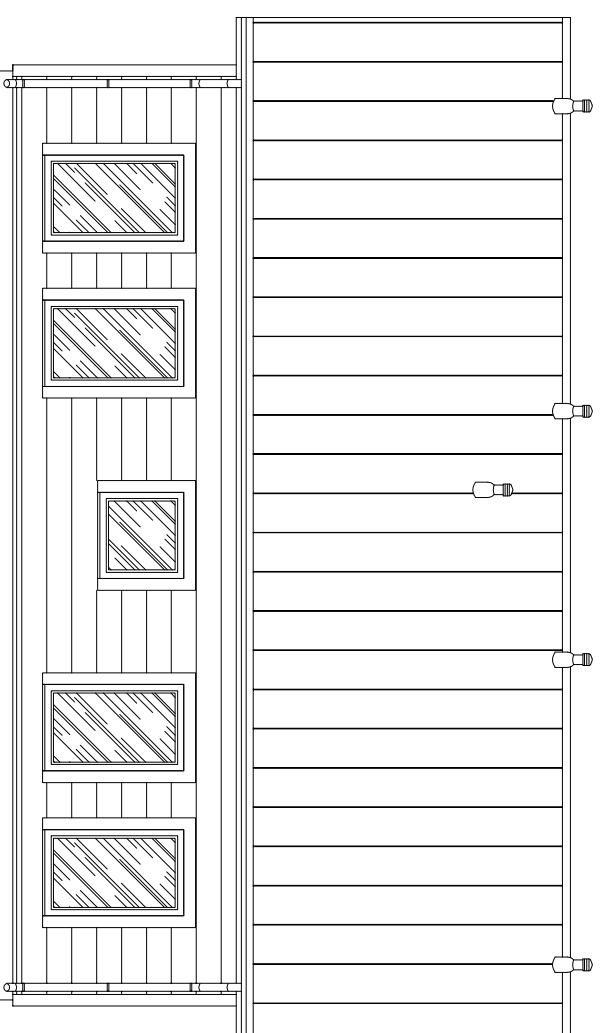
ELEWACJA POŁUDNIOWO-ZACHODNIA



ELEWACJA POŁUDNIOWO-WSCHODNIA



ELEWACJA PÓLNO-CNO-WSCHODNIA



ELEWACJA PÓLNO-CNO-ZACHODNIA

KOLORYSTYKA:

Elewacje - deska szalówka w kolorze naturalnym sosnowym.

Cokiół - tynk mozaikowy w kolorze grafitowym.

Dach - blacha płaska, panelowa na rąbek stojący w kolorze grafitowym.

Ryiny i rury spusutowe, obróbki blacharskie, podkierniki zewnętrzne- blacha powlekana w kolorze grafitowym.

Stolarka okienna - drewniana w kolorze naturalnym sosnowym.

Stolarka drzwiowa - drzwi drewniane pełne z drewna dębowego w kolorze naturalnym.

Schody i pochylnia - kostka betonowa w kolorze grafitowym.

Barierki - stalowe w kolorze grafitowym.



USŁUGI PROJEKTOWE
mgr inż. Andrzej Borkowski
tel. 694 - 690 - 841

PROJEKT TECHNICZNY

ELEWACJE

BUDYNEK KANCELARII PODWÓJNEJ

OBIEKT: **BUDYNEK KANCELARII PODWÓJNEJ**

ADRES I DZIAŁKI: **dz. nr ewid. 945/18, Wołka Plebańska, gm. Biata Podlaska**

FUNKCJA: **Id działki : 060103_2,0043,945/18**

PROJEKTANT: **mgr inż. Andrzej Borkowski**

DATA: **listopad 2023 r.**

SKALA: **1:100**

NR RYS.: **13**

ZESTAWIENIE STOLARKI DRZWIOWEJ

SYMBOL NA RZUCIE	DZ1	D1	D2	DŁ
Rysunek				
Wymiary otworu:	140 x 210	100 x 210	90 x 210	100 x 210
Ościeżnica/skrzydło:	(90+30) x 200	90 x 200	80 x 200	90 x 200
Ilość:	L=0 P=1	L=1 P=2	L=2 P=2	L=0 P=1
Szklenie:				
Uwagi:	Drzwi drewniane	Drzwi pływające	Drzwi pływające	Drzwi pływające

ZESTAWIENIE STOLARKI OKIENNEJ

SYMBOL NA RZUCIE	O1	O2	O3	O4
Rysunek				
Wymiary otworu:	80 x 110	110 x 60	110 x 180	110 x 110
Ilość:	1	3	6	1
Szklenie:	3-szybowe ze szkłem niskoemisyjnym	3-szybowe ze szkłem niskoemisyjnym	3-szybowe ze szkłem niskoemisyjnym	3-szybowe ze szkłem niskoemisyjnym
Uwagi:	Drewniane	Drewniane	Drewniane	Drewniane

- OKNA:**
- drewniane, sosnowe w kolorze naturalnym, $U=0,9$ W/(m²K), $R_w=32$ dB
 - klamki w kolorze ramy
 - okna wyposażone w nawiewniki higrosterowane

- DRZWI WEWNĘTRZNE:**
- drzwi pływające
 - klamki i okucia w kolorze srebrnym
 - wykończenie okleina CPL gr. 2mm w kolorze naturalnym
 - krawędzie wykończone okleiną ABS gr. 1mm
 - drzwi do łazienki z podcięciem wentylacyjnym
 - zamki wyposażone w klucz, z wyjątkiem drzwi łazienkowych wyposażonych w zamek łazienkowy
 - ościeżnica MDF regulowana

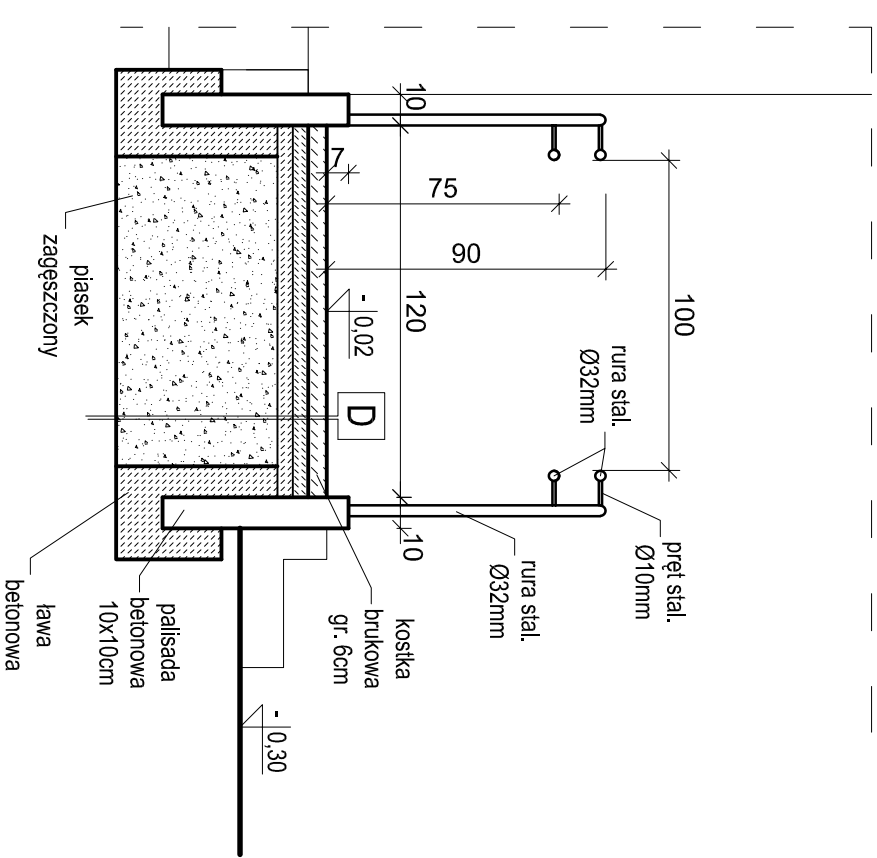
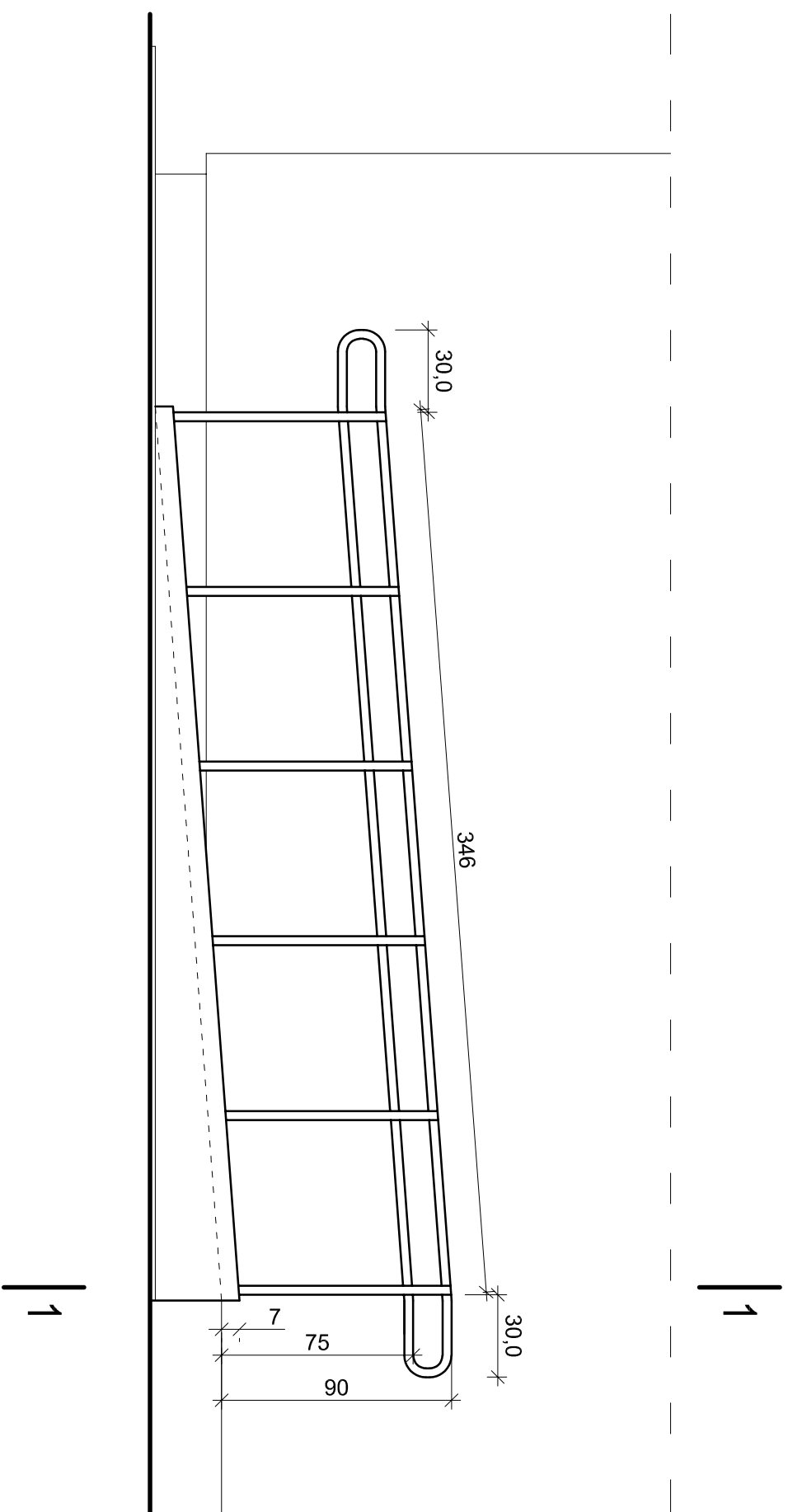
- DRZWI ZEWNĘTRZNE:**
- drzwi drewniane, dębowe malowane dwustronnie w kolorze naturalnym, $U=1,3$ W/(m²K)
 - klamki i okucia w kolorze srebrnym
 - drzwi wyposażone w zamek antywłamaniowy
 - niski próg max. 2cm
 - izolacyjność akustyczna $R_w=35$ dB

UWAGA:


Przed zamówieniem stolarki należy dokonać pomiarów kontrolnych otworów okiennych i drzwiowych. ZACHOWAĆ ŚWIATŁO PRZEJŚCIA PRZEZ DRZWI

		USŁUGI PROJEKTOWE mgr inż. Andrzej Borkowski tel. 694 - 690 - 841	
PROJEKT TECHNICZNY			
ZESTAWIENIE STOLARKI			
RYSUJEK:	BUDYNEK KANCELARIJ PODWÓJNEJ		
OBIEKT:	dz. nr ewid. 945/18, Wólka Plebańska, gm. Biała Podlaaska		
ADRES ID DZIAŁKI:	Id działki : 060103_2.0043.945/18		
FUNKCJA:	IMIĘ I NAZWISKO:	NR UPRAWNIENI:	PODPIS:
Projektant:	mgr inż. Andrzej Borkowski	LUB/0156/PWBKb/17	
		w specjalności konstrukcyjnej	
DATA:	listopad 2023 r.	SKALA:	1:50
			NR RYS.: 14

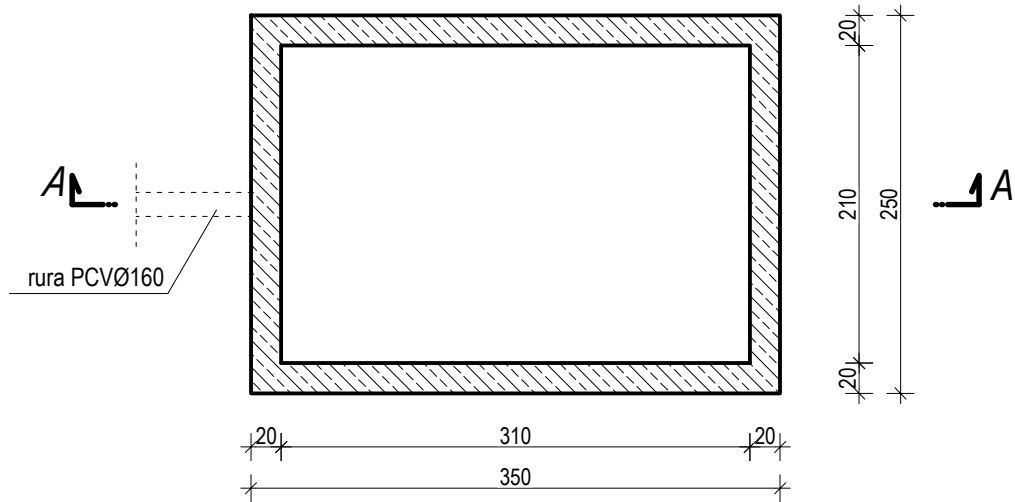
Przekrój 1-1



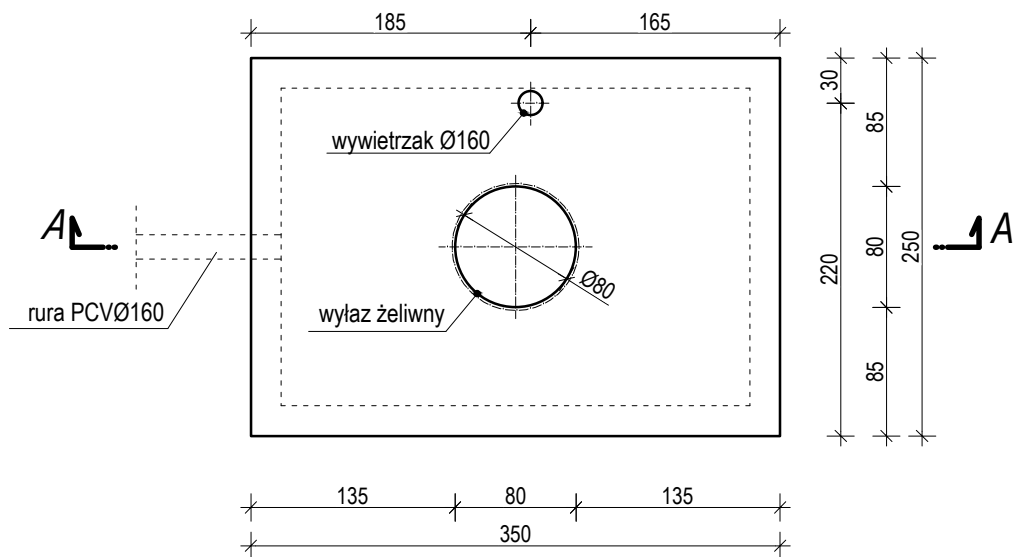
- D** KOSTKA BRUKOWA - 6cm
- PODSYPKA PIASKOWO-CEMENTOWA - 5cm
- CHUDY BETON - 5cm
- PIASEK ZAGĘSZCZONY - max. 52cm

 USŁUGI PROJEKTOWE mgr inż. Andrzej Borkowski tel. 694 - 690 - 841	
PROJEKT TECHNICZNY	
SZCZEGÓŁ PODJAZDU	
RYSUJEK:	BUDYNEK KANCELARIJ PODWÓJNEJ
OBIEKT:	dz. nr ewid. 945/18, Wólka Plebańska, gm. Biała Podlaska
ADRES I DZIAŁKI:	Id działki : 060103_2.0043.945/18
FUNKCJA:	MIĘJ I NAZWISKO:
Projektant:	mgr inż. Andrzej Borkowski
DATA:	listopad 2023 r.
SKALA:	1:25
NR RYS:	15

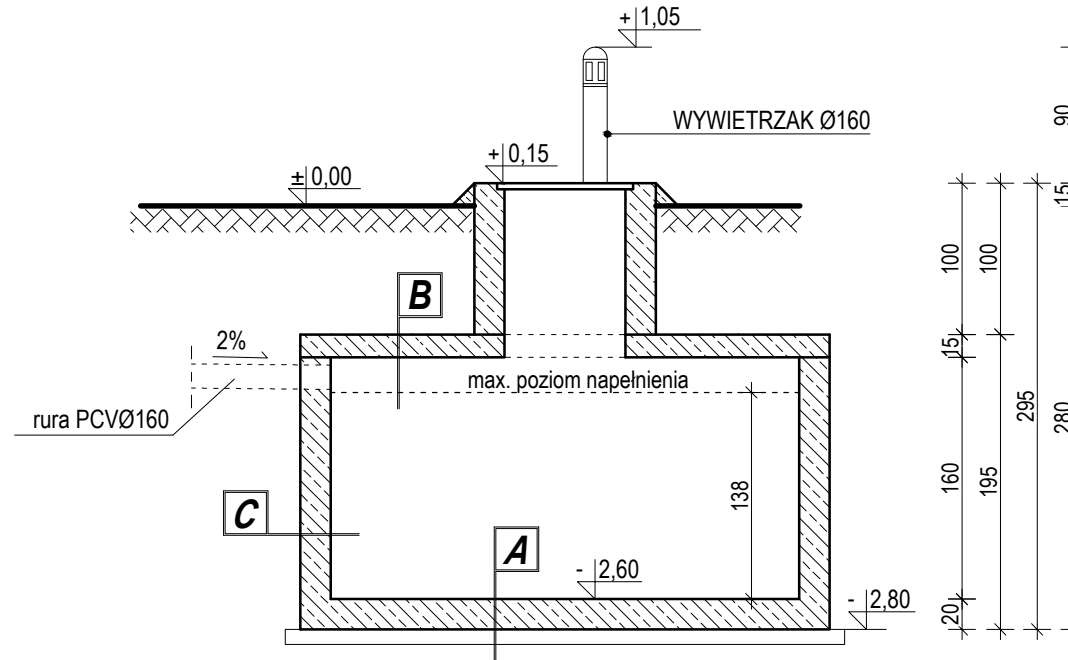
RZUT POZIOMY



WIDOK OSADNIKA



PRZEKRÓJ A-A



A
 ABIZOL R+2P
 PŁYTA BETONOWA Z C16/20 W6 - 20 cm
 CHUDY BETON 10 cm

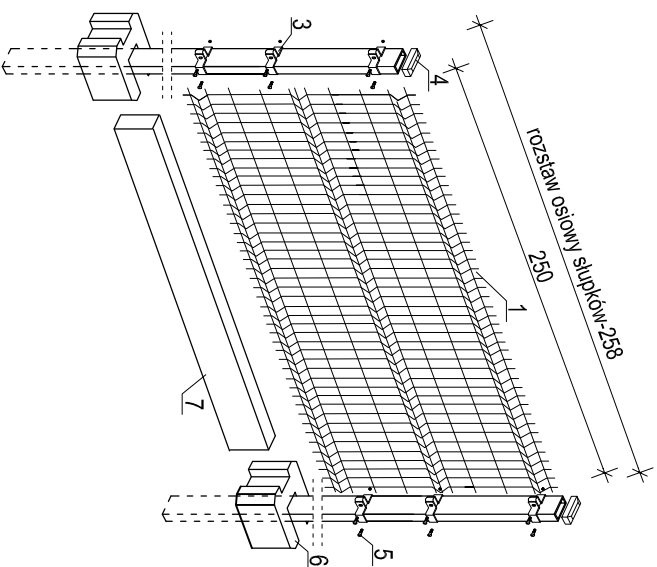
B
 GRUNT
 ABIZOL R+2P
 PŁYTA ŻELBETOWA wylewana z C16/20 W6, zbrojona
 stalą AIIIIN RB500, pręty dołem Ø12mm co 12 cm
 ABIZOL R+2P

C
 ABIZOL R+2P
 ŚCIANA BETONOWA Z C16/20 W6 - 20 cm
 ABIZOL R+2P
 GRUNT

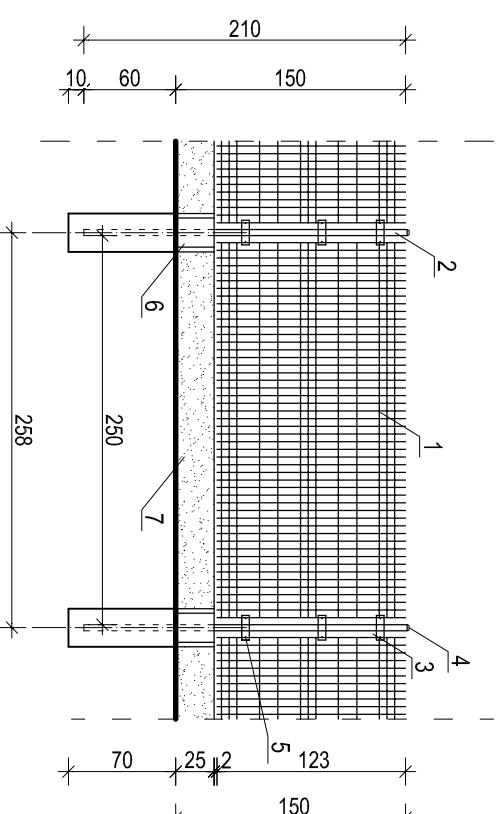
*POJEMNOŚĆ UŻYTKOWA SZCZELNEGO
 OSADNIKA ŚCIEKÓW - 8,98 m³*

 USŁUGI PROJEKTOWE mgr inż. Andrzej Borkowski tel. 694 - 690 - 841			
PROJEKT TECHNICZNY			
RYSUNEK:	SCHEMAT I PRZEKRÓJ ZBIORNIKA NA ŚCIEKI		
OBIEKT:	BEZODPŁYWOWY ZBIORNIK NA NIECZYSTOŚCI CIEKŁE		
ADRES ID DZIAŁKI:	dz. nr ewid. 945/18, Wólka Plebańska, gm. Biała Podlaska Id działki : 060103_2.0043.945/18		
FUNKCJA:	IMIĘ I NAZWISKO:	NR UPRAWNIENI:	PODPIS:
Projektant:	mgr inż. Andrzej Borkowski	LUB/0156/PWBKb/17 w specjalności konstrukcyjnej	
DATA:	SKALA:	NR RYS.:	
listopad 2023 r.	1:50	16	

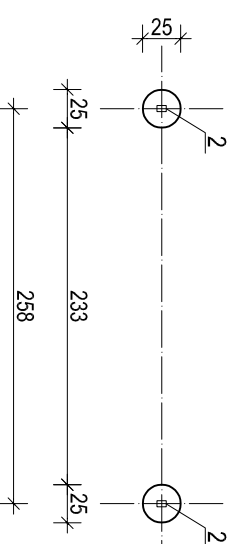
PRZĘŚLÓ OGRODZENIA AKSONOMETRIA



PRZĘŚLÓ OGRODZENIA WIDOK Z BOKU



FUNDAMENTY OGRODZENIA (z fundamentarni wykonanymi wiertnicą)



UWAGI:


- Elementy stalowe ogrodzenia ocynkowane malowane proszkowo w kolorze grafitowym.

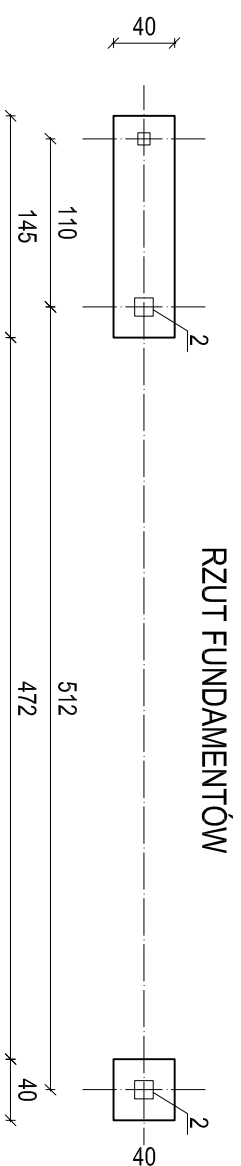
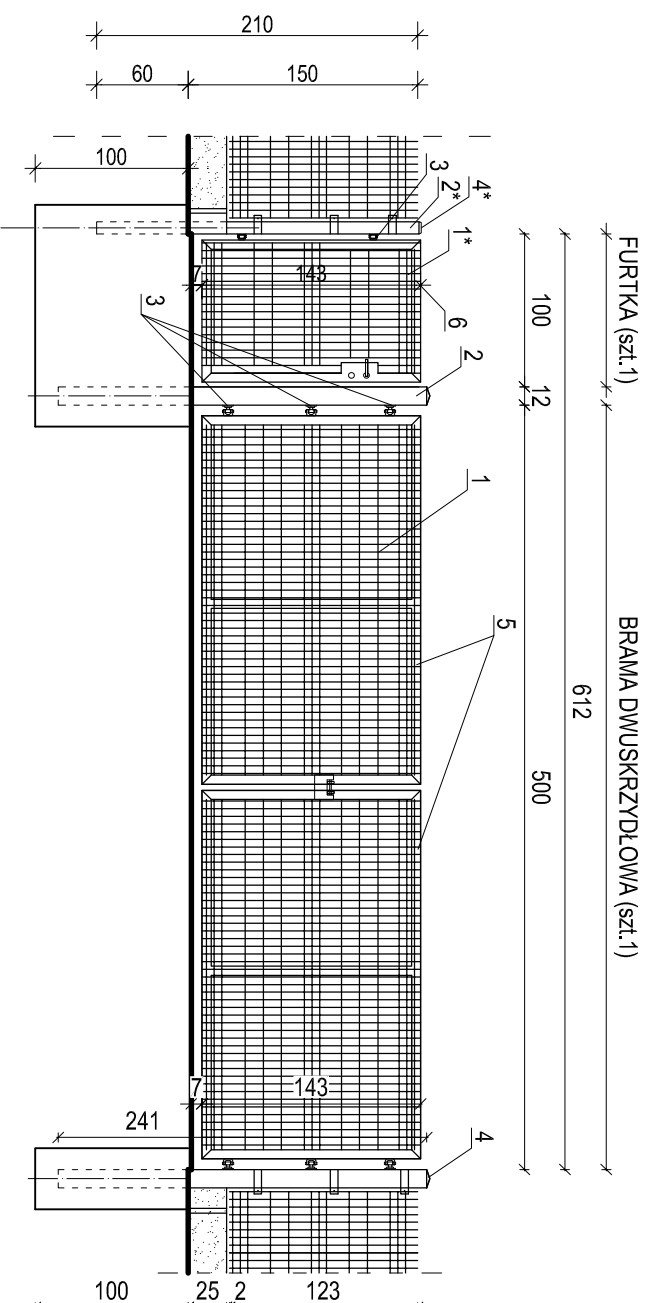
FUNDAMENTY:

Beton: C16/20

LEGENDA:

- 1 - panel 3D (szer. 2500mm, h=1230mm, gr. drutu 4mm)
- 2 - słupek systemowy (40x60x2mm)
- 3 - uchwył montażowy systemowy
- 4 - daszek słupka (PCV)
- 5 - śruba mocująca systemowa
- 6 - kształtka podmurówki typu H (wys.-250mm)
- 7 - płyta betonowa podmurówki (250x2460x50mm)

 Borkowski		USŁUGI PROJEKTOWE mgr inż. Andrzej Borkowski tel. 694 - 690 - 841	
PROJEKT TECHNICZNY			
RYSUNEK:	PRZĘŚLÓ OGRODZENIA PANELOWEGO 3D		
OBJEKT:	OGRODZENIE TERENU		
ADRES ID DZIAŁKI:	dz. nr ewid. 945/18, Wólka Plebańska, gm. Biała Podlaska Id działki : 060103_2.0043.945/18		
FUNKCJA:	IMIĘ I NAZWISKO:	NR UPRAWNIENIA:	PODPIS:
Projektant:	mgr inż. Andrzej Borkowski	LUB/0156/PWBKb/17 w specjalności konstrukcyjnej	
DATA:	SKALA:	NR RYS.:	
listopad 2023 r.	1:50	17	




- UWAGI:
- Bramę zaopatrzyć w okucia, dolne rygle, zasuwę.
 - Furtkę zaopatrzyć w okucia, klamki oraz zamek.
 - Elementy stalowe ogrodzenia ocynkowane malowane proszkowo w kolorze grafitowym.

FUNDAMENTY:

Beton: C16/20

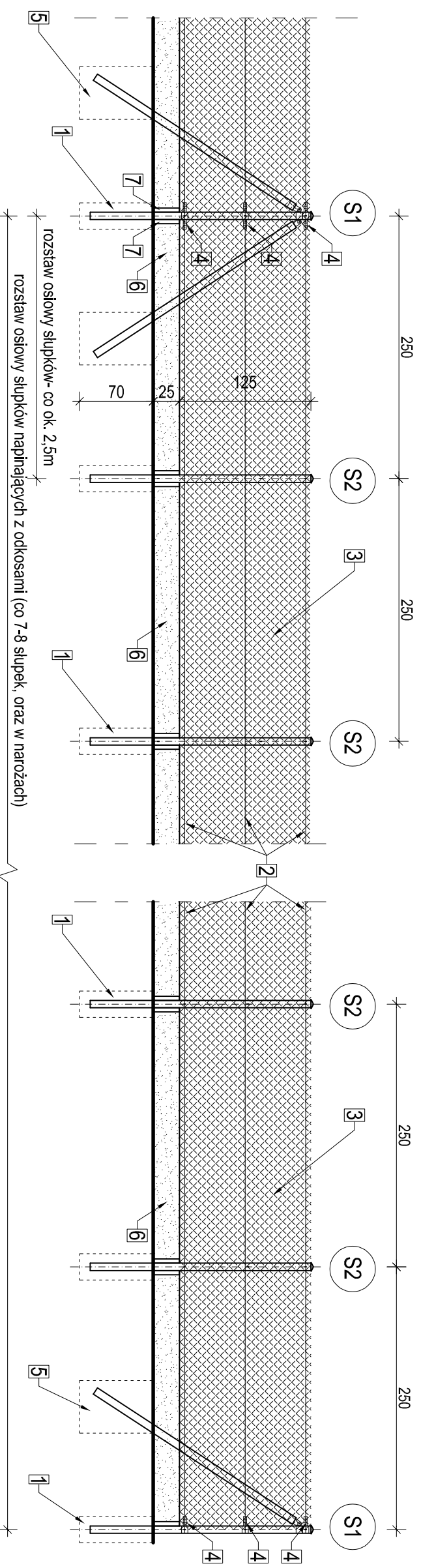
LEGENDA:

- 1 - panel 3D (szer. 2500mm, h=1230mm, gr. drutu 4mm)
- 1* - panel 3D (szer. 930mm, h=1430mm, gr. drutu 4mm)
- 2 - słupek systemowy (120x120x3mm)
- 2* - słupek systemowy (60x60x2mm)
- 3 - zawias systemowy (M20-dla bramy i M16-dla furtki)
- 4 - daszek słupka (PCV, dla słupka 120x120x3)
- 4* - daszek słupka (PCV, dla słupka 40x60x2mm)
- 5 - brama systemowa z kształowników stalowych (60x40x2mm) z wypełnieniem z paneli typu 3D
- 6 - furтка systemowa z kształowników stalowych (60x40x2mm) z wypełnieniem z paneli typu 3D

 Borkowski	
USŁUGI PROJEKTOWE mgr Inż. Andrzej Borkowski tel. 694 - 690 - 841	
PROJEKT TECHNICZNY	
RYSUJĄCY: OBIEKT:	BRAMA I FURTKA OGRODZENIA Z PANELI 3D
ADRES ID DZIAŁKI:	OGRODZENIE TERENU dz. nr ewid. 945/18, Wólka Plebańska, gm. Biała Podlaska Id działki : 060103_2.0043.945/18
FUNKCJA:	IMIĘ I NAZWISKO: mgr inż. Andrzej Borkowski
PROJEKTANT:	NR UPRAWNIENI: LUB/0156/PWBKb/17 w specjalności konstrukcyjnej
DATA: listopad 2023 r.	SKALA: 1:50
	NR RYS.: 18

WIDOK OGRODZENIA

1:50

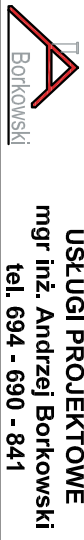


LEGENDA:

- S1** - słupek ogrodzeniowy stalowy z odkosami w rozstawie co 7-8 słupki i w narożach ogrodzenia (słupki i odkosy z rury stalowej $\varnothing 42 \times 2$ mm ocynkowanej; malowanej proszkowo, u góry zakończony kapturkiem PCV).
- S2** - słupek ogrodzeniowy stalowy, wraz z tuzena uchwytnymi na drut naciągowy (słupki z rury stalowej $\varnothing 42 \times 2$ mm ocynkowanej; malowanej proszkowo, u góry zakończony kapturkiem PCV).
- 1** - fundament betonowy wylewany, o średnicy $\varnothing 25$ cm (wykop wykonany wiertnicą na głębokość 70 cm)
- 2** - drut naciągowy (stalowy o średnicy $\varnothing 3,6$ mm, ocynkowany, powlekany)
- 3** - siatka ogrodzeniowa stalowa (siatka ocynkowana, powlekana, śred. drutu z powłoczeniem $\varnothing 3,1$ mm oczko siatki 60x60 mm, wysokości 150 cm).
- 4** - mechanizm napiągający drutu naciągowego (na słupkach z odkosami i narożnych/skrajnych z odkosami)
- 5** - fundament betonowy wylewany, o wym 25x50 cm (wykop ręczny na głębokość 70 cm)
- 6** - podmurówka betonowa prefabrykowana, o wym 246x25x50 cm w kolorze szarym
- 7** - ceownik stalowy do wsunięcia podmurówki o wym 25x5 cm (typowy)

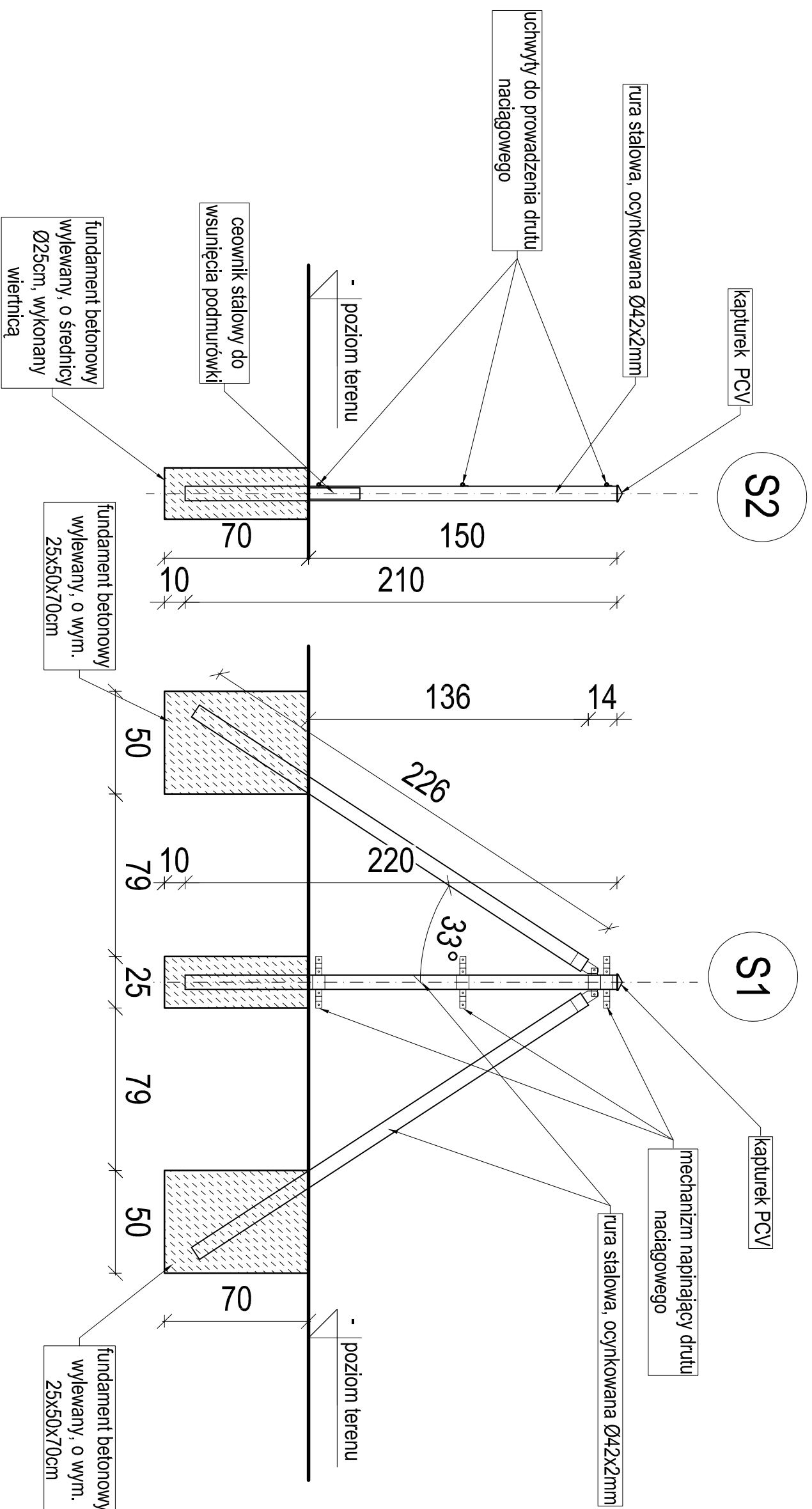
FUNDAMENTY:
Beton: C16/20
Stal: S185

KOLORYSTYKA:
SŁUPKI I SIATKA W KOLORZE GRAFITOWYM.
PODMURÓWKA BETONOWA - W KOLORZE SZARYM.

	
PROJEKT TECHNICZNY	
WIDOK OGRODZENIA Z SIATKI	
OGRODZENIE TERENU	
RYSUJĄCY:	
OBIEKT:	
ADRES:	
ID DZIAŁKI:	
FUNKCJA:	
PROJEKTANT:	
DATA:	


SZCZEGÓŁ - SŁUPKI OGRODZENIOWE

1:25



FUNDAMENTY:
Betoni: C16/20
Stal: S185

KOLORYSTYKA:
SŁUPKI I SIATKA W KOLORZE GRAFITOWYM,
PODMURÓWKA BETONOWA - W KOLORZE SZARYM.

 USŁUGI PROJEKTOWE mgr inż. Andrzej Borkowski tel. 694 - 690 - 841	
PROJEKT TECHNICZNY	
RYSUNEK:	SŁUPKI OGRODZENIA Z SIATKI
OBIEKT:	OGRODZENIE TERENU
ADRES ID DZIAŁKI:	dz. nr ewid. 945/18, Wólka Plebańska, gm. Biała Podlaska Id działki : 060103_2.0043.945/18
FUNKCJA:	IMIĘ I NAZWISKO:
Projektant:	NR UPRAWNIENI:
mgr inż. Andrzej Borkowski	LUB/0156/PWBKb/17 w specjalności konstrukcyjnej
DATA: listopad 2023 r.	SKALA: 1:25
	NR RYS.: 20

OPIS TECHNICZNY

INSTALACJE SANITARNE: WOD-KAN, C.O. i WENTYLACJI GRAWITACYJNEJ

1. DANE OGÓLNE

Przedmiotem opracowania jest projekt instalacji wewnętrznych: ogrzewania, zimnej i ciepłej wody użytkowej, kanalizacji sanitarnej oraz wentylacji grawitacyjnej, w projektowanym budynku kancelarii podwójnej.

Zaopatrzenie budynku w wodę z własnej studni, odprowadzanie ścieków do projektowanego bezodpływowego zbiornika na nieczystości ciekłe. Źródłem ciepła do ogrzewania budynku będą grzejniki elektryczne a c.w.u. z przepływowych podgrzewaczy elektrycznych.

2. ZAKRES OPRACOWANIA

W budynku w zakresie instalacji zaprojektowano:

1. Instalację kanalizacyjną do bezodpływowego zbiornika na nieczystości ciekłe.
2. Instalację wody zimnej z własnej studni.
3. Instalację wody ciepłej z przepływowych podgrzewaczy elektrycznych.
4. Instalację ogrzewania zasilaną grzejnikami elektrycznymi.
5. Wentylację grawitacyjną – realizowaną wywiewnikami dachowymi.

3. CHARAKTERYSTYKA ENERGETYCZNA I EKOLOGICZNA BUDYNKU

Na podstawie przepisów rozporządzenia Ministra Infrastruktury z dnia 6 listopada 2008 roku w sprawie metodologii obliczania charakterystyki energetycznej budynku i lokalu mieszkalnego lub części budynku stanowiącej samodzielną całość techniczno-użytkową oraz sposobu sporządzania i wzorów świadectw ich charakterystyki energetycznej (Dz. U. Nr 210, poz. 1240) stwierdzono, że wartości współczynnika przenikania ciepła U_k ścian, stropów i stropodachów, okien i drzwi, obliczone zgodnie z Polską Normą dotyczącą obliczania oporu cieplnego i współczynnika przenikania ciepła, nie przekraczają wartości $U_{k(max)}$ określonych przepisami rozporządzenia Ministra Infrastruktury dnia 12 kwietnia 2002 r. w sprawie warunków technicznych, jakim powinny odpowiadać budynki i ich usytuowanie.

Zaprojektowane w budynku instalacje ogrzewcze i wentylacyjne zostały w taki sposób, aby ilość energii cieplnej, potrzebnej do użytkowania budynku zgodnie z jego przeznaczeniem, można było utrzymać na racjonalnie niskim poziomie.

Wartość wskaźnika EP, określającego wskaźnika rocznego zapotrzebowania na nieodnawialną energię pierwotną, jest mniejsza od wartości granicznej:

$EP = 91,5 \text{ kWh}/(\text{m}^2\text{rok}) < EP_{max} = 95 \text{ kWh}/(\text{m}^2\text{rok})$ w tym:

- cząstkowa maksymalna wartość wskaźnika EP na potrzeby ogrzewania, wentylacji oraz przygotowania ciepłej wody użytkowej $EP_{H+W} = 53,5 \text{ kWh}/(\text{m}^2\text{rok})$
- cząstkowa maksymalna wartość wskaźnika EP na potrzeby oświetlenia $\Delta EP_L = 38 \text{ kWh}/(\text{m}^2\text{rok})$

Przegrody budowlane odpowiadają wymaganiom izolacyjności cieplnej i wynoszą.

Współczynnik przenikania ciepła przez ściany zewnętrzne: $U = 0,12 \text{ W}/\text{m}^2\text{K} \leq U_{max} = 0,20 \text{ W}/\text{m}^2\text{K}$

Współczynnik przenikania ciepła dla dachu: $U = 0,12 \text{ W}/\text{m}^2\text{K} \leq U_{max} = 0,15 \text{ W}/\text{m}^2\text{K}$

Współczynnik przenikania podłogi na gruncie: $U=0,17 \text{ W/m}^2\text{K} \leq U_{\max}= 0,30 \text{ W/m}^2\text{K}$
Współczynnik przenikania ciepła dla okien: $U=0,90 \text{ W/m}^2\text{K} \leq U_{\max}= 0,90 \text{ W/m}^2\text{K}$
Współczynnik przenikania ciepła dla drzwi zewnętrznych: $U=1,30 \text{ W/m}^2\text{K} \leq U_{\max}= 1,30 \text{ W/m}^2\text{K}$

4. INSTALACJA KANALIZACYJNA

Zaprojektowano wewnętrzną instalację kanalizacyjną odprowadzającą ścieki z budynku do projektowanego szczelnego bezodpływowego zbiornika na ścieki usytuowanego na działce Inwestora.

Kanalizację wewnętrzną wykonać z rur i kształtek PVC kielichowych o złączach uszczelnianych pierścieniami gumowymi. Przewody rozprowadzające (rury kanalizacyjne) wykonać w ścianach i posadzkach pomieszczeń wg części rysunkowej. Podejścia do urządzeń i spadki rur należy wykonać ze spadkiem min. 2%. Pion kanalizacyjny o średnicy PCV110 zakończy rurą wywiewną PCV160. Na pionie zamontować rewizję. Przy zlewie w pomieszczeniu socjalnym (nr 1.6) ze względu na oddalenie od pionu zamontować zawór napowietrzający Ø50 oraz w pomieszczeniu (nr 1.3) zamontować zawory napowietrzające Ø40 przy umywalce i prysznicu.

Mocowanie przewodów należy wykonać za pomocą uchwyty i obejm. Powinny one mocować przewody pod kielichami.

Maksymalny rozstaw uchwyty dla przewodów poziomych:

dla średnicy: 50-110 mm rozstaw co 1,0m

dla średnicy: >110 mm rozstaw co 1,25m

Minimalna ilość uchwyty przewodów pionowych wynosi:

1 uchwyt nieprzesuwny na kondygnację

1 uchwyt przesuwny na kondygnację.

Obliczenia przepływu ścieków

Obliczenia przeprowadzono w oparciu o normę PN-EN 12056-2:

Rodzaj wylotu czerpalnego	Ilość aparatów	Wypływ normatywny Σq_n (l/s)	Suma wypływu Σq_n (l/s)
umywalka	1	0,5	0,5
natrysk	1	0,8	0,8
zlewozmywak	1	0,8	0,8
wc	1	2,0	2,0
			4,10

Natężenie przepływu ścieków wynosi.

$$Q = (\Sigma q_n)^{0,5} \times 0,5 \text{ (dm}^3\text{/s)}$$

$$Q = (4,10)^{0,5} \times 0,5 = 1,01 \text{ dm}^3\text{/s}$$

Przyjęto średnicę wyjścia rurociągu kanalizacyjnego z budynku PCV160mm.

Po wykonaniu kanalizacji należy ją poddać próbie szczelności i odbiorowi robót zgodnie z normą PN-81 B-10700/0 Instalacje wewnętrzne wodociągowe i kanalizacyjne. Wymaganie i badania przy odbiorze.

5. INSTALACJA WODOCIĄGOWA

Woda zimna będzie dostarczana do budynku z projektowanej studni wierconej, zewnętrzną instalacją z rur PE40.

Instalacja wewnętrzne w obiekcie wykonać z rur wielowarstwowych PE-RT/Al o średnicach/grubościach ścianek: 20x2, 25x2,5, 32x3. Bezpośrednie podłączenie baterii czerpalnych należy wykonać przy pomocy giętkich przewodów w oplocie metalowym.

Szczegóły prowadzenia głównych przewodów wody zimnej wg rysunków.

Przewód wody zimnej wprowadzony jest do budynku przez pomieszczenie gospodarcze nr 1.4. W pomieszczeniu gospodarczym zamontować zestaw wodomierzowy wg. schematu zabudowy wodomierza. Zastosować wodomierz o przepływie do 4m³.

Woda ciepła doprowadzona jest pod wszystkie baterie: umywalkową, zlewozmywakową i prysznicową, która wytwarzana będzie w przepływowych podgrzewaczach wody o mocach: umywalkowy 3,7kW, zlewozmywakowy 4,5kW, prysznicowy 5,5kW.

Przewody izolowane należy mocować na wspornikach lub wieszakach tak, aby umożliwić montaż instalacji.

W miejscach przejść przez przegrody przewody prowadzić w tulejach osłonowych z rur z tworzyw sztucznych. W miejscach przejść nie mogą występować połączenia rur. Przestrzeń pomiędzy tuleją a rurą powinna być wypełniona materiałem plastycznym nie oddziałującym na materiał rur.

Izolacje wykonać z pianki polietylenowej z wzdłużnym nacięciem o przenikaniu pary wodnej $\mu > 3500-1400$ oraz gęstości 30-40 kg/m³.

Podczas montażu, rozruchu i eksploatacji instalacji wody stosować się do zaleceń „Warunków Technicznych Wykonania i Odbioru Robót Budowlano-Montażowych t.II”.

Całość instalacji wykonać zgodnie z PT obowiązującymi PN i BN, p.poż. oraz „WT części I Instalacje sanitarne i przemysłowe”. Węzeł wodomierzowy wykonać zgodnie z PN-82/M-54910. Pomiar poboru wg PN-88/M-54870 oraz PN-92/B-01706.

Zmontowana instalacja zostanie poddana próbie szczelności przy ciśnieniu próbnym równym 1,5-krotnej wartości ciśnienia roboczego, jednak nie mniejszym niż 10 Bar.

Z próby wyłączone będą urządzenia o ciśnieniu dopuszczalnym niższym od ciśnienia próbnego. Instalację należy dokładnie przepłukać czystą wodą i zdezynfekować roztworem chlorku wapnia w ilości 100mg/dm³ lub chloroaminy w proporcji 20 – 30 mg/dm³ wody.

Obliczenie zapotrzebowania na wodę budynku

Obliczenia wykonano w oparciu o standard podstawowego wyposażenia budynku w urządzenia techniczno-sanitarne.

Rodzaj wylotu czerpalnego	Ilość aparatów	Wypływ normatywny l/s		Suma wypływu l/s	
		Woda ciepła i zimna	Woda ciepła	Woda ciepła i zimna	Woda ciepła
umywalka	1	0,14	0,07	0,14	0,07
WC/pisuar	1	0,13	0,00	0,13	0,00
zlewozmywak	1	0,14	0,07	0,14	0,07
prysznic	1	0,15	0,15	0,15	0,15
		RAZEM		0,56	0,29

Przepływ obliczeniowy wody Q_n [dm³/s] określono wg wzoru:

$$q_{obl} = 0,682 (\sum q_n)^{0,45} - 0,14$$

$$q_{obl} = 0,682 \times 0,85^{0,45} - 0,14 = 0,49 \text{ l/s}$$

Zalecana prędkość przepływu wody wynosi 1 l/s.

6. INSTALACJA CENTRALNEGO OGRZEWANIA

Opracowanie obejmuje obliczenie współczynnika U, obliczenie zapotrzebowania ciepła pomieszczeń, dobór grzejników elektrycznych.

Do obliczeń przyjęto parametry:

- współczynniki przenikania ciepła U_k [W/(m²*K)] poszczególnych przegród wg charakterystyki energetycznej budynku tj.:

Współczynnik przenikania ciepła przez ściany zewnętrzne: $U=0,12 \text{ W/m}^2\text{K} \leq U_{\max}= 0,20 \text{ W/m}^2\text{K}$

Współczynnik przenikania ciepła dla dachu: $U=0,12 \text{ W/m}^2\text{K} \leq U_{\max}= 0,15 \text{ W/m}^2\text{K}$

Współczynnik przenikania podłogi na gruncie: $U=0,17 \text{ W/m}^2\text{K} \leq U_{\max}= 0,30 \text{ W/m}^2\text{K}$

Współczynnik przenikania ciepła dla okien: $U=0,90 \text{ W/m}^2\text{K} \leq U_{\max}= 0,90 \text{ W/m}^2\text{K}$

Współczynnik przenikania ciepła dla drzwi zewnętrznych: $U=1,30 \text{ W/m}^2\text{K} \leq U_{\max}= 1,30 \text{ W/m}^2\text{K}$

- IV strefa klimatyczna

Obliczeniowe zapotrzebowanie ciepła c.o. dla całego budynku $Q = 4,785\text{kW}$

Rozwiązania techniczne – instalacja:

Dla ogrzewania poszczególnych pomieszczeń przyjęto grzejniki elektryczne naścienne o mocy 0,5kW-0,75kW z wbudowanym termostatem, awaryjnym ogranicznikiem przed przegrzaniem i zabezpieczeniem przeciwzmrozowym. Grzejniki należy rozmieścić pod oknami zgodnie z częścią rysunkową opracowania. W projekcie dobrano grzejniki DIMPLEX: 4T 07 -750W, 4T 05 – 500W i 2T 05 – 500W SLIM – można przyjąć grzejniki równoważne.

W pomieszczeniach o podwyższonej wilgotności (łazienka - pom nr 1.3) należy zamontować grzejnik elektryczny posiadający obudowę bryzgoszczelną bądź przeciwbryzgową pozwalającą na zastosowanie w wilgotnych pomieszczeniach. Każdy grzejnik musi posiadać indywidualne zasilanie elektryczne zgodnie z częścią elektryczną opracowania. Grzejniki są wyposażone w płynnie regulowany, kapilarny termostat, który umożliwia regulację temperatury pomieszczenia od min. +7°C do min. +26°C.

7. INSTALACJA WENTYLACYJNA

Wentylację zaprojektowano jako naturalną (grawitacyjną) realizowaną za pomocą kanałów wywiewnych przeznaczonych dla poszczególnych pomieszczeń wg części graficznej wyprowadzonych ponad dach w formie wywietrzaków dachowych (kominków). Nawiew realizowany za pomocą nawiewników okiennych.

Kominki wentylacyjne dachowe $\varnothing 120$ (ewentualnie dopuszcza się o średnicy 125mm), izolowane, mocowane do blachy płaskiej, regulowane z wbudowaną poziomicą, z kompletem uszczelniającym i wbudowanymi skraplaczami.

Przewody DN120mm (lub ewentualnie 125mm) do kominków wykonać z aluminiowych, elastycznych rur izolowanych termicznie i akustycznie, składające się z:

- płaszcza zewnętrznego: 1 warstwa aluminium i 2 warstwy poliestru

- izolacja: wełna szklana grubości 25mm i gęstości 16kg/m³

- bariera: 1 warstwa poliestru

- płaszcz wewnętrzny: 3 warstwy aluminium i 2 warstwy poliestru z zatopioną spiralą z drutu sprężystego.

8. BEZODPŁYWOWY ZBIORNIK NA NIECZYSTOŚCI CIEKŁE

Dane ogólne :

Projektuje się osadnik na nieczystości ciekłe bytowe, jednokomorowy o konstrukcji żelbetowej, posadowiony na głębokości - 2,80 m w stosunku do poziomu istniejącego terenu (powyżej poziomu wody gruntowej).

Parametry techniczne:

- wymiary zewnętrzne (szer. x dł. x wys.): 350 cm x 250 cm x 195 cm
- szerokość w świetle ścian: 210 cm
- długość w świetle ścian: 310 cm
- wymiary wew. komory: 310 cm x 210 cm x 160 cm
- wysokość od wierzchu płyty dna do spodu płyty górnej: 160 cm
- powierzchnia zabudowy - 8,75 m²
- pojemność użytkowa - 8,98 m³
- kubatura osadnika - 17,06 m³

Wymiary zbiornika mogą odbiegać od podanych powyżej (-10%), w zależności od producenta szamba np. dopuszcza się szambo MAGBET o wymiarach zewnętrznych 3,5x2,45x1,7m lub inny producent, jednakże należy zachować minimalną pojemność użytkową zbiornika (tj wymiar wewnętrzny - dł. x szer. x wysokość od dna do spodu wchodzącej rury kanalizacyjnej) która nie może być mniejsza niż 8,80m³ i nie może przekraczać 10m³.

W ścianie zewnętrznej celem wprowadzenia rury kanalizacyjnej PCV160 zamontować tuleję ochronną o średnicy 200 mm. Przestrzeń między rurą a tuleją należy uszczelnić betonem wodoszczelnym W6.

W płycie górnej zaprojektowano otwór wjazdowy o średnicy 80cm oraz otwór do osadzenia rury wywiewnej. Komora osadnika wentylowana rurą wywiewną PCV o średnicy 160 mm wyprowadzoną ponad teren na wysokość 105 cm.

Na zewnętrzną oraz wewnątrz izolację powłokową płyty dna i ścian oraz płyty górnej i zew. kominów wjazdowych. Powierzchnie wewnętrzne i zewnętrzne zbiornika należy izolować R+2P (gruntowanie rzadki + 2x półgesty). W przypadku wykonanie zbiornika z betonu wodoszczelnego W8 zbiornik można zaizolować 2x masą kauczukowo-asfaltową.

Zalecenia wykonawcze

1. Do betonowania ścian i płyty dennej należy stosować beton z dodatkami uplastyczniającymi i uszczelniającymi uzyskując klasę wodoszczelności betonu W6 lub W8.
2. Należy zachować ciągłość robót betonowych przy wykonywaniu płyty dennej i ścian osadnika.

9. INSTALACJA ZEWNĘTRZNA KANALIZACYJNA DO ZBIORNIKA

Projektuje się przyłącze kanalizacji sanitarnej z rur kanalizacyjnych kielichowych z PVC, wg PN-80\C-89205, o średnicy 160mm x 6,2mm z jednolitą ścianką bez rdzenia spienionego PVC, łączonych na uszczelki gumowe i doprowadzone do szczelnego zbiornika na ścieki. Średnicę przyłącza przyjęto jako minimalną dla przykanalika z budynku mieszkalnego zgodnie z „PN-92/B-01707 Instalacje kanalizacyjne Wymagania w projektowaniu”.

Wykopy wykonać jako ciągłe, wąskoprzestrzenne, o ścianach pionowych oszalowanych wypraskami stalowymi – konstrukcja słupowa, z odkładem urobku obok wykopu, zgodnie z przepisami zawartymi w normie: PN-86/B-02480 „Grunty budowlane. Podział, nazwy, symbole i określenia” w powiązaniu z normą PN-B-01736;1999r. „Wykopy otwarte dla przewodów wodociągowych i kanalizacyjnych. Warunki techniczne wykonania,,.

Wytyczenie trasy przyłączy w terenie należy wykonać wg współrzędnych geodezyjnych podanych przez uprawnionego geodetę.

Przed przystąpieniem do wykonywania wykopów należy wykonać przekopy próbne w celu potwierdzenia przebiegu istniejącego uzbrojenia podziemnego. Po odkopaniu uzbrojenia należy ustalić jego faktyczne rzędne posadowienia i na tej podstawie prowadzić roboty ziemne i montażowe.

W miejscu skrzyżowań z istniejącymi kablami telefonicznymi lub energetycznymi na kable należy założyć rury dwudzielne.

Złącza przewodów pozostawić odsłonięte do czasu przeprowadzenia prób na szczelność.

Po wykonaniu przyłączy przed zasypaniem wykopów należy wykonać powykonawczy pomiar geodezyjny.

Układanie i podpieranie rur:

Rury w wykopie należy układać w taki sposób, aby ich podparcie na całej długości było jednolite. Podparcie dla rury stanowi warstwa wyrównawcza – podsypka oraz wypełnienie wykopu dookoła rury – obsypka rurociągu.

Materiał do podsypki powinien spełniać następujące wymagania:

- (piasek drobnziarnisty o współczynniku zagęszczenia I_s min. 0,92), - dla wyrównania podłoża, grubości 15 cm, nie powinien zawierać cząstek o wymiarach powyżej 20 mm,
- materiał nie powinien być zmrożony,
- nie powinien zawierać ostrych kamieni lub innego łamanego materiału.

Jeżeli grunt lokalny spełnia powyższe wymagania, nie musi być wykonywany wykop do poziomu podsypki. W innym wypadku należy wykop pogłębić i wykonać 15 cm podsypkę. Poziom podłoża musi być tak wykonany, by rurociągi mogły być układane bezpośrednio na nim z odpowiednim spadkiem.

Obsypka rurociągu zagwarantuje rurze dostateczne podparcie ze wszystkich stron. Obsypka przewodu musi być prowadzona aż do uzyskania grubości warstwy 30 cm (po zagęszczeniu) powyżej wierzchu rury. Materiał służący do wykonania obsypki musi spełniać te same warunki co materiał do wykonania podsypki. Następnie ułożyć na obsypkę taśmę ostrzegawczą.

Obsypkę należy układać symetrycznie po obu stronach rury warstwami o grubości nie większej niż 15 cm, zwracając szczególną uwagę na jej staranne zagęszczenie w strefie podparcia rury. W trakcie zagęszczania obsypki w tej strefie konieczne jest zachowanie należytej staranności, aby nie nastąpiło przemieszczenie lub podniesienie rury. Pozostała część wypełnienia wykopu może być wykonana za pomocą gruntu rodzimego, jeśli wielkość cząstek nie przekracza 300 mm.

Zagęszczenie należy wykonywać warstwami max. 15 cm. Ręcznie lub lekkim sprzętem mechanicznym. Dla podsypki i obsypki należy uzyskać zagęszczenie 95% wg. zmodyfikowanej wartości Proctora. Aby uniknąć osiadania gruntu pod drogami zasypkę zagęścić do 97% zmodyfikowanej wartości Proctora.

10. ZESTAWIENIE PODSTAWOWYCH MATERIAŁÓW

Lp.	Wyszczególnienie	j.m.	Ilość
Instalacja zewnętrzna kanalizacyjna (przyłącze)			
1.	Szczelny zbiornik na nieczystości ciekłe o poj. $V=8,98 \text{ m}^3$,	kpl.	1

	wymiary zewnętrzne (szer. x dł. x wys.): 350 cm x 250 cm x 195 cm z włazem żeliwnym		
2.	Rury kanalizacyjne kielichowe PVC-U PN10 160x6,2mm	mb	18,32
3.	Taśma ostrzegawczo-lokalizacyjna	mb	18,32
4.	Studzienka kanalizacyjna DN 400 mm składają się z trzech części: - kinety (podstawy studzienki, połączonej z rurociągiem) - rury trzonowej - teleskopu z żeliwnym włazem.	kpl.	1
Instalacja c.o.			
1.	Grzejnik elektryczny z termostatem o mocy minimalnej Q=500W o wymiarach L=72,5cm H=20cm	kpl.	6
2.	Grzejnik elektryczny z termostatem o mocy minimalnej Q=500W o wymiarach L=52,5cm H=40cm	kpl.	5
3.	Grzejnik elektryczny z termostatem o mocy minimalnej Q=750W o wymiarach L=62,5cm H=40cm w obudowie bryzgoszczelnej	kpl.	1
Instalacja wewnętrzna wody zimnej z armaturą i podgrzewaczami elektrycznymi			
1.	Rury PE do wody zimnej o śr./gr. 20x2mm z izolacją 15mm	mb	6,7
2.	Rury PE do wody zimnej o śr./gr. 25x2,5mm z izolacją 15mm	mb	2,6
3.	Rury PE do wody zimnej o śr./gr. 32x3mm z izolacją 15mm	mb	1,8
4.	Podgrzewacz wody przepływowy umywalkowy o mocy 3,7kW, z zaworem odcinającym DN 25.	kpl.	1
5.	Podgrzewacz wody przepływowy zlewozmywakowy o mocy 4,5kW, z zaworem odcinającym DN 25.	kpl.	1
6.	Podgrzewacz wody przepływowy prysznicowy/wannowy o mocy 5,5kW, z zaworem odcinającym DN 25.	kpl.	1
7.	Umywalka wisząca dla osób niepełnosprawnych o wym. 55x55cm	kpl.	1
8.	Zlewozmywak z baterią czerpalną z połączeniem z giętkich przewodów w oplocie metalowym	kpl.	1
9.	Kabina prysznicowa przeznaczona dla osób niepełnosprawnych o wym. 90x90 z brodzikiem płaskim antypoślizgowym z montażem na posadzce i z możliwością wpuszczenia w posadzkę i stworzenia bezprogowego wejścia.	kpl.	1
10.	Krzeselko prysznicowe uchylne stal INOX o wym. 40x40cm.	kpl.	1
11.	WC kompakt przeznaczony dla osób niepełnosprawnych h=48cm. z odpływem uniwersalnym z połączeniem z giętkich przewodów w oplocie metalowym	kpl.	1
12.	Bateria umywalkowa dla osób niepełnosprawnych łokciowa, stojąca, jednouchwytna z połączeniem z giętkich przewodów w oplocie metalowym	kpl.	1
13.	Bateria prysznicowa dla osób niepełnosprawnych termostatyczna, jednouchwytna z połączeniem z giętkich przewodów w oplocie metalowym	kpl.	1
14.	Uchwyt uchylny dla niepełnosprawnych ze stali INOX ścienny o dł. poręczy 60cm i średnicy rurki ø32mm	kpl.	2

15.	Uchwyt uchylny dla niepełnosprawnych ze stali INOX ścienny o dł. poręczy 80cm i średnicy rurki ø32mm	kpl.	1
16.	Uchwyt prysznicowy prosty lub kątowy dla niepełnosprawnych ze stali INOX o dł. poręczy 50cm i średnicy rurki ø32mm	kpl.	1
17.	Uchwyt łazienkowy prosty dla niepełnosprawnych ze stali INOX o dł. poręczy 60cm i średnicy rurki ø32mm	kpl.	1
Instalacja kanalizacyjna wewnętrzna			
1.	Rury kanalizacyjne kielichowe PVC-U PN10 110x4,2	mb	6,9
2.	Rury kanalizacyjne kielichowe PVC-U PN10 110x4,2 (pion)	mb	4,8
3.	Rury kanalizacyjne kielichowe PVC-U PN10 50x2,4	mb	5,7
4.	Rury kanalizacyjne kielichowe PVC-U PN10 160x6,2	mb	4,6
5.	Rewizja kanalizacyjna na pionie kanalizacyjnym z wywiewką PVC160	kpl.	1
6.	Zawór napowietrzający DN50	szt.	1
7.	Zawór napowietrzający DN40	szt.	2
Instalacja wentylacyjna			
1.	Kominki wentylacyjne DN120mm (ewentualnie 125mm) do blachy płaskiej, izolowane, regulowane z wbudowaną poziomnicą, z kompletem uszczelniającym i skraplaczmi	kpl.	10
2.	Aluminiowe, elastyczne rury DN120 izolowane termicznie i akustycznie składające się: - płaszcz zewnętrzny: 1 warstwa alum. i 2 warstwy poliestru - izolacja: wełna szklana grubości 25 mm i gęstości 16 kg/m ³ - bariera: 1 warstwa poliestru - płaszcz wewnętrzny: składający się z 3 warstw aluminium i 2 warstwy poliestru z zatopioną spiralą z drutu sprężystego	mb	44,5
Instalacja wodociągowa ze studni			
1.	Zbiornik ciśnieniowy wraz z pompą głębinową (po wykonaniu studni i weryfikacji poziomu wód), w skład którego wchodzi: - pompa z włącznikiem ciśnieniowym o wydajności. max. 3,0m ³ /h, podnoszenie do 40m - zbiornik ciśnieniowy o poj. 80l. - wyjście tłoczne mosiężne - manometr	kpl.	1
2.	Rura PE40 SDR11 ze studni do budynku	mb	6,4
3.	Rura stalowa ocynkowana DN25	mb	4,8
4.	Złączka PE40/stal DN25	szt.	1
5.	Zawór zwrotny DN40	szt.	1
7.	Zawór odcinający kulowy DN25mm	szt.	2
8.	Zawór odcinający kulowy DN25mm z kurkiem spustowym	szt.	1
9.	Zestaw wodomierzowy DN25 na konsoli 4m ³ /h	szt.	1
10.	Zawór antyskażeniowy EA DN25	szt.	1

11. UWAGI KOŃCOWE

Wszystkie roboty wykonać zgodnie z „Warunkami technicznymi wykonania i odbioru” cz II, instalacje sanitarne oraz określonymi w Rozporządzeniu Ministra Infrastruktury z dnia 12.04.2002r. (Dz. U. Nr 75 15.06.2002r.) w sprawie warunków technicznych jakim powinny

odpowiadać budynki i ich usytuowanie oraz Dz. U. Nr 80 z 27.03.2003r. o zmianie ustawy – Prawo budowlane.

Wszystkie roboty należy prowadzić przestrzegając przepisów BHP i p.poż. Wszystkie zastosowane materiały muszą posiadać aktualne atesty, aprobaty i dopuszczenia.

Przed przystąpieniem do montażu sprawdzić zgodność rzędnych projektowych z rzeczywistymi z rzędnymi sieci.

O rozpoczęciu robót powiadomić instytucje posiadające swoje uzbrojenie w bezpośrednim sąsiedztwie przyłącza i stanowiących z nimi kolizję.

Wytyczenie trasy oraz inwentaryzację przed zasypaniem zlecić uprawnionemu geodecie;

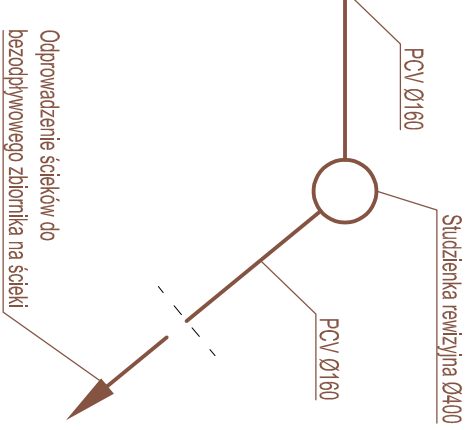
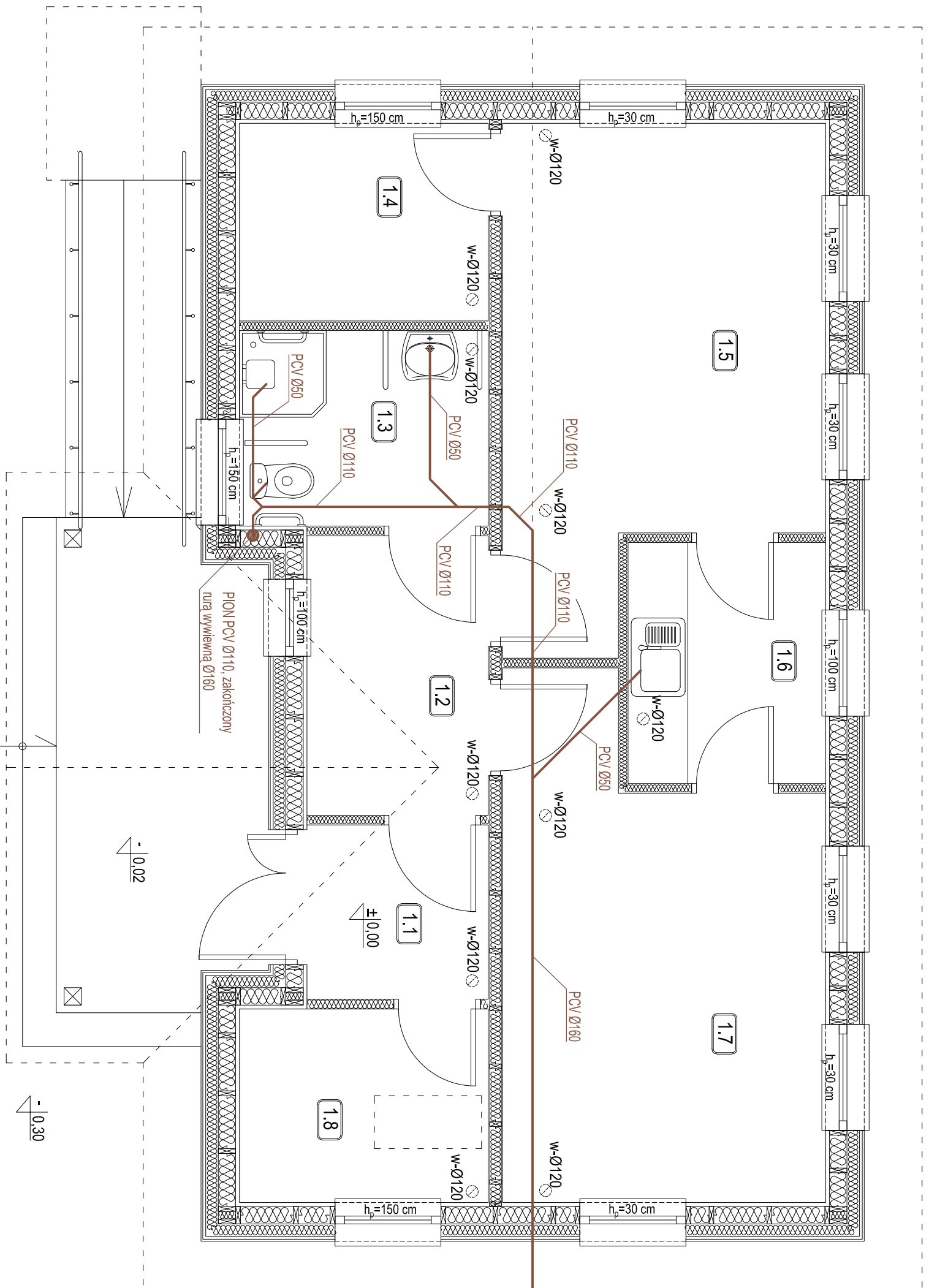
Prace montażowe wykonywać pod nadzorem osoby uprawnionej.

Odbiór końcowy wykonać przy obecności właściciela urządzeń kolidujących.

Całość robót wykonać zgodnie z warunkami technicznymi.

Projektant:

ZESTAWIENIE POMIESZCZEŃ		
NR. POM.	NAZWA POMIESZCZENIA	POW. UŻYTKOWA [m ²]
1.1	WIATROLAP	3,40
1.2	POCZEKALNIA	5,45
1.3	ŁAZIENKA	5,24
1.4	POM. GOSPODARCZE NR 1	5,29
1.5	BIURO NR 1	15,79
1.6	POM. SOCJALNE	5,13
1.7	BIURO NR 2	15,79
1.8	POM. GOSPODARCZE NR 2	5,19
POWIERZCHNIA RAZEM		61,28




Odprowadzenie ścieków do bezodpornego zbiornika na ścieki

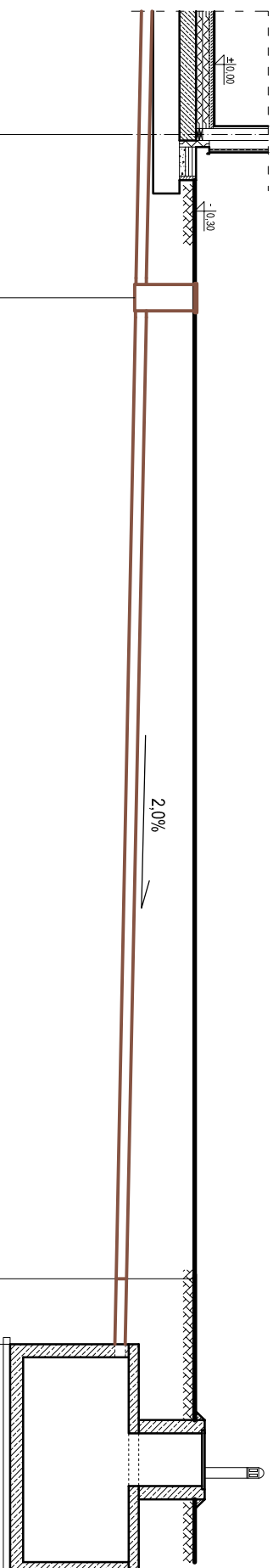
LEGENDA:

— instalacja kanalizacji sanitarnej

Uwagi:
Rury kanalizacyjne prowadzić w posadzce i ścianach ze spadkiem 2%.

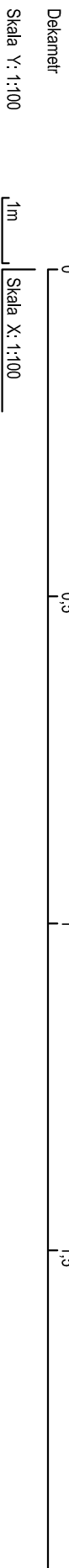
 <p>USŁUGI PROJEKTOWE mgr inż. Andrzej Borkowski tel. 694 - 690 - 841</p>	
PROJEKT TECHNICZNY	
RYSUNEK:	RZUT PARTERU- instalacja kanalizacyjna
OBIEKT:	BUDYNEK KANCELARII PODWÓJNEJ
ADRES ID DZIAŁKI:	dz. nr ewid. 945/18, Wólka Plebańska, gm. Biała Podlaska
ADRES ID DZIAŁKI:	Id działki : 060103_2.0043.945/18
FUNKCJA:	NR UPRAWNIENI:
Projektant:	mgr inż. Andrzej Migasłuk
DATA:	listopad 2023 r.
SKALA:	1:50
NR RYS.:	S1

149
148
147
146
145
144
143



poziom por. 142 m n.p.m.

Węzeł	A	B	C	D
Rzędna terenu [m n.p.m.]	147,70	147,70	147,70	147,70
Rzędna dna rury [m n.p.m.]	146,85	146,79	146,51	146,49
Zagiębenie [m] spód rury	0,84	0,91	1,19	1,21
Materiał, średnica / spadek [%]	PCV/160	PCV/160	PCV/160	PCV/160
Długość [m]	2,47	14,86	0,99	18,32
Odległość [m]	0,00	2,47	17,33	18,32
Rzędna terenu proj. [m n.p.m.]	147,70	147,70	147,70	147,70



USŁUGI PROJEKTOWE
mgr inż. Andrzej Borkowski
tel. 694 - 690 - 841

PROJEKT TECHNICZNY

PROFIL PODUŻNY ZEWNĘTRZNEJ INSTAL. KANALIZACYJNEJ

BUDYNEK KANCELARII PODWÓJNEJ

dz. nr ewid. 945/18, Wólka Plebańska, gm. Biała Podlaska

Id działki : 060103_2.0043.945/18

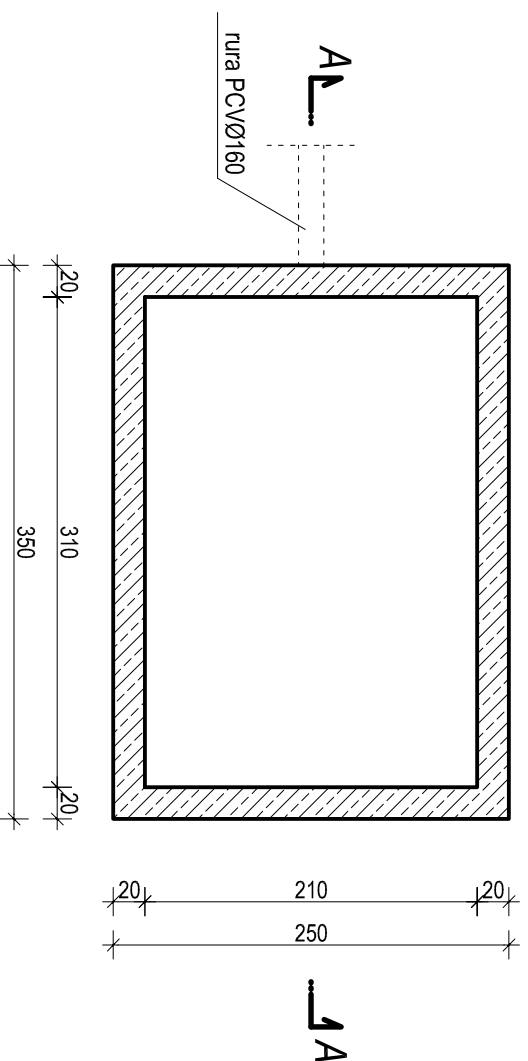
Projektant: mgr inż. Andrzej Migasłuk

DATA: listopad 2023 r.

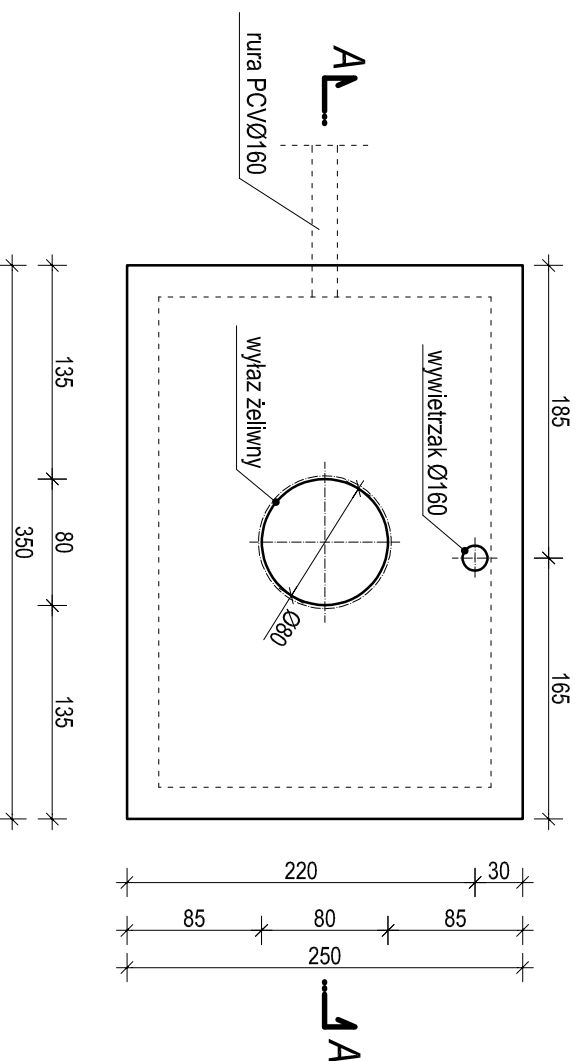
SKALA: 1:100

NR RYS.: S2

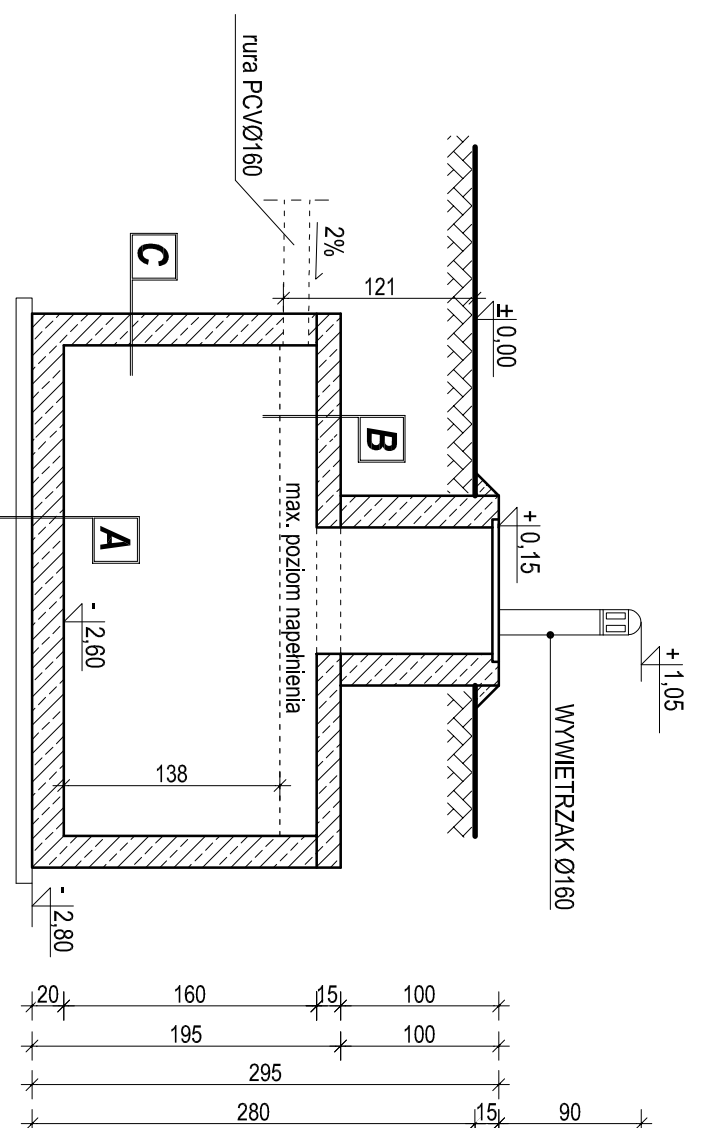
RZUT POZIOMY



WIDOK OSADNIKA



PRZEKRÓJ A-A



A
ABIZOL R+2P
PŁYTA BETONOWA Z C16/20 W6 - 20 cm
CHUDY BETON 10 cm

B
GRUNT
ABIZOL R+2P
PŁYTA ŻELBETOWA wylewana z C16/20 W6, zbrojona
stalą AIIIIN RB500, pręty dołem Ø12mm co 12 cm
ABIZOL R+2P

C
ABIZOL R+2P
ŚCIANA BETONOWA Z C16/20 W6 - 20 cm
ABIZOL R+2P
GRUNT

POJEMNOŚĆ UŻYTKOWA SZCZELNEGO
OSADNIKA ŚCIEKÓW - 8,98 m³



USŁUGI PROJEKTOWE
mgr inż. Andrzej Borkowski
tel. 694 - 690 - 841

PROJEKT TECHNICZNY

RYSUJEK: SCHEMAT I PRZEKRÓJ ZBIORNIKA NA ŚCIEKI

OBIEKT: BEZODPŁYWOWY ZBIORNIK NA

NECZYSTOŚCI CIEKLE

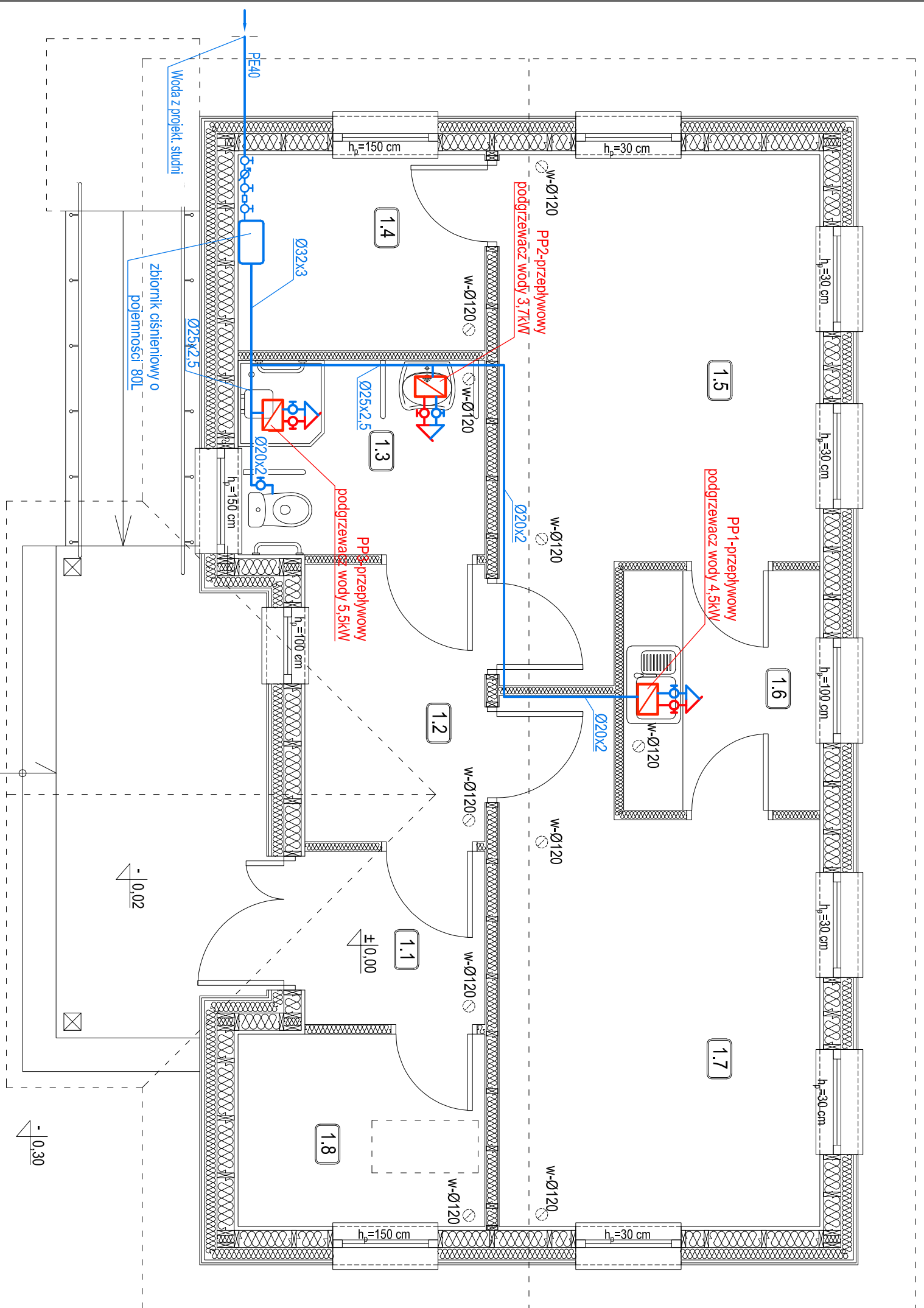
ADRES
ID DZIAŁKI: dz. nr ewid. 945/18, Wólka Plebańska, gm. Biała Podlaska
Id działki : 060103_2.0043.945/18

FUNKCJA: IMIE I NAZWISKO: PODPIS:

Projektant: mgr inż. Andrzej Migasiuk specjalność instalacje sanitarne

DATA: listopad 2023 r. SKALA: 1:50 NR RYS.: S3

ZESTAWIENIE POMIESZCZEŃ		POW. UŻYTKOWA
NR. POM.	NAZWA POMIESZCZENIA	[m ²]
1.1	WIATROLAP	3,40
1.2	POCZEKALNIA	5,45
1.3	ŁAZIENKA	5,24
1.4	POM. GOSPODARCZE NR 1	5,29
1.5	BIURO NR 1	15,79
1.6	POM. SOCJALNE	5,13
1.7	BIURO NR 2	15,79
1.8	POM. GOSPODARCZE NR 2	5,19
POWIERZCHNIA RAZEM		61,28




LEGENDA:

— - instalacja wody zimnej

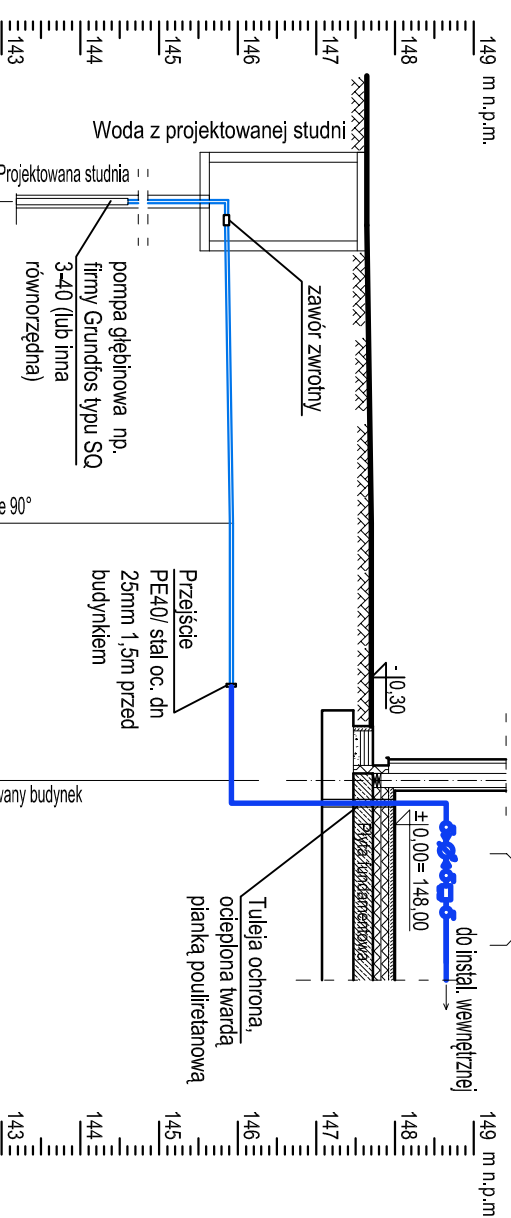


- przepływowy podgrzewacz wody

Uwagi:
Rurociągi zaizolować izolacją gr. 15mm.

 <p>USŁUGI PROJEKTOWE mgr inż. Andrzej Borkowski tel. 694 - 690 - 841</p>	
PROJEKT TECHNICZNY	
RYSUNEK:	RZUT PARTERU- instalacja wodociągowa
OBIEKT:	BUDYNEK KANCELARII PODWÓJNEJ
ADRES I DZIAŁK:	dz. nr ewid. 945/18, Wólka Plebańska, gm. Biata Podlaska Id działki : 060103_2.0043.945/18
FUNKCJA:	NR. UPRAWNIENI:
Projektant:	mgr inż. Andrzej Migasiuk
DATA:	listopad 2023 r.
SKALA:	1:50
NR RYS:	S4

ZESTAW WODOMIERNY:
zawór odcinający gzybkowy DN25
projektowany wodomierz jednostrumieniowy o
parametrach : DN25; o q=4,0 m³/h.
zawór odcinający skośny kulowy DN25
zawór antyskażeniowy EA DN25



Węzeł	S	K	B	
Rzędna terenu [m n.p.m.]	147,64	147,70	147,70	
Rzędna osi rury [m n.p.m.]	145,86	145,92	145,92	
Zagłębienie dna [m]	1,80	1,80	1,80	
Materiał: Średnica/Spadek [%]	PE40	PE40 / stal oc. dn 25		
Długość [m]	4,10	3,30	0,00	
Odległość [m]	7,40	3,30	0,00	
Kąt załamania [°]		90,0°		
Opis terenu	tz.	proi. tu.		



Legenda

Opis terenu:

- n.d. - nieulwardzona droga
- proi. tu. - projektowane ulwardzenie
- tz. - teren zielony

**USŁUGI PROJEKTOWE**
mgr inż. Andrzej Borkowski
tel. 694 - 690 - 841

PROJEKT TECHNICZNY

PROFIL PODUŻNY ZEWNĘTRZNEJ INSTAL. WODOCIĄGOWEJ

BUDYNEK KANCELARII PODWÓJNEJ

OBIEKT: dz. nr ewid. 945/18, Wólka Plebańska, gm. Biała Podlaska

ID DZIAŁKI: Id działki : 060103_2.0043.945/18

FUNKCJA: IMIE I NAZWISKO:

NR UPRAWNIENI:

PODPIS:

Projektant: mgr inż. Andrzej Migasiuk

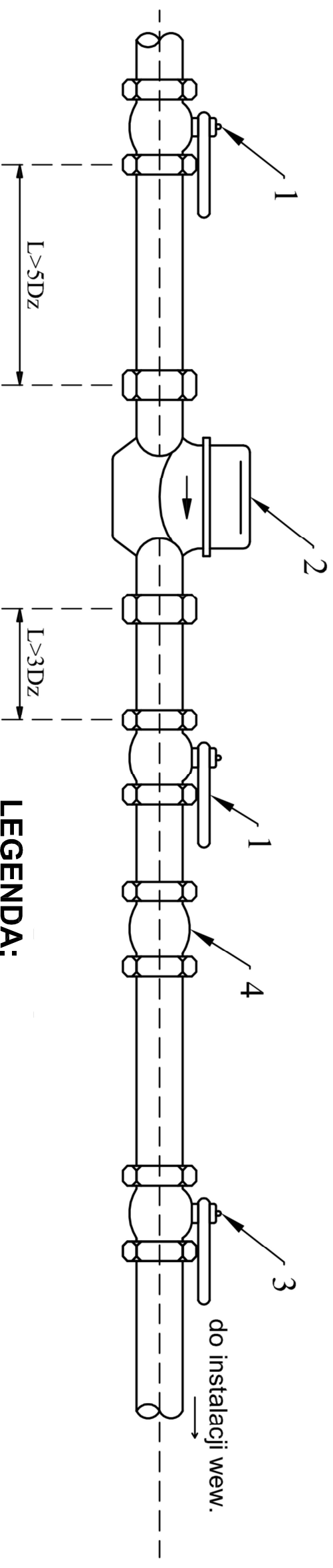
810/BP/97
specjalność
instalacje sanitarne

NR RYS.: **S5**

DATA: listopad 2023 r.


SKALA: 1:100

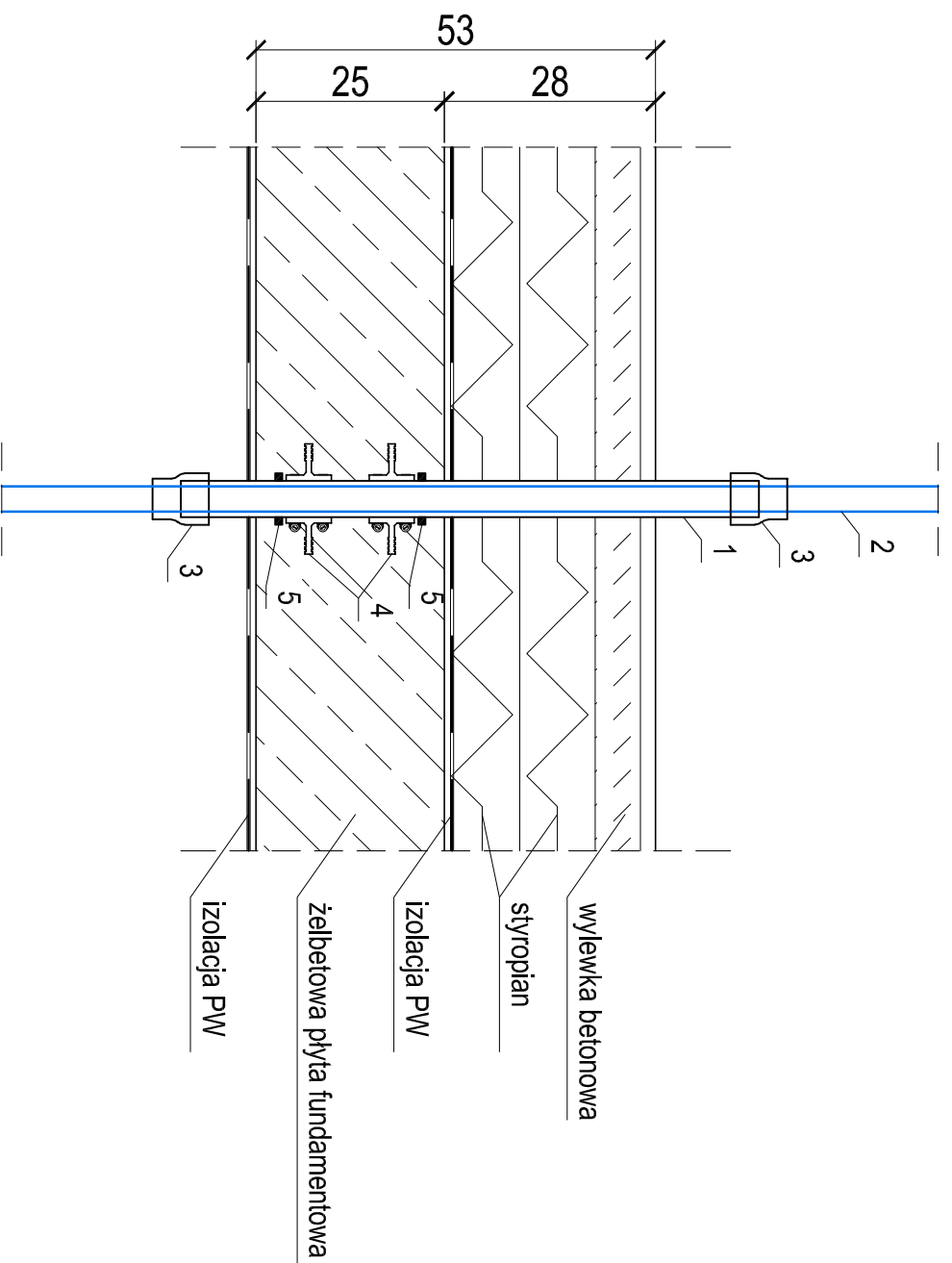
Schemat montażu zestawu wodomierzowego



LEGENDA:

- 1 - zawór odcinający grzybkowy DN25
- 2 - projektowany wodomierz jednostrumieniowy o parametrach : DN25, o $q = 4,0 \text{ m}^3/\text{h}$.
- 3 - zawór odcinający skośny kulowy DN25
- 4 - zawór antyskażeniowy EA DN25

 USŁUGI PROJEKTOWE mgr inż. Andrzej Borkowski tel. 694 - 690 - 841	
PROJEKT TECHNICZNY	
SCHEMAT ZESTAWU WODOMIERZOWEGO	
RYSUNEK:	
OBIEKT:	BUDYNEK KANCELARIJ PODWÓJNEJ
ADRES ID DZIAŁKI:	dz. nr ewid. 945/18, Wólka Plebańska, gm. Biała Podlaska Id działki : 060103_2.0043.945/18
FUNKCJA:	IMIE I NAZWISKO: NR UPRAWNIENI:
Projektant:	mgr inż. Andrzej Migasiuk
DATA: listopad 2023 r.	SKALA: NR RYS.: S6



Wykaz projektowanych elementów

1	Rura stalowa dn 48,3x3,6	m	0,75	PN-EN 10217-2:2019-05
2	Rura stalowa dn 33,7x3,6	m	4,5	PN-EN 10217-2:2019-05
3	Manszeta uszczelniająca	szt	2	
4	Gumowy kołnierz uszczelniający	szt	2	
5	Taśma bentonitowa	szt	2	



USŁUGI PROJEKTOWE
mgr inż. Andrzej Borkowski
tel. 694 - 690 - 841

PROJEKT TECHNICZNY

RYSUJEK:
**PRZEJŚCIE SZCZELNE INSTALACJI
WODOCIĄGOWEJ PRZEZ PŁYTĘ
FUNDAMENTOWĄ**

OBIEKT:
BUDYNEK KANCELARII PODWÓJNEJ

ADRES
ID DZIAŁKI:
**dz. nr ewid. 945/18, Wólka Plebańska, gm. Biata Podlaska
Id działki : 060103_2.0043.945/18**

FUNKCJA:
IMIE I NAZWISKO:
NR UPRAWNIENI:
PODPIS:

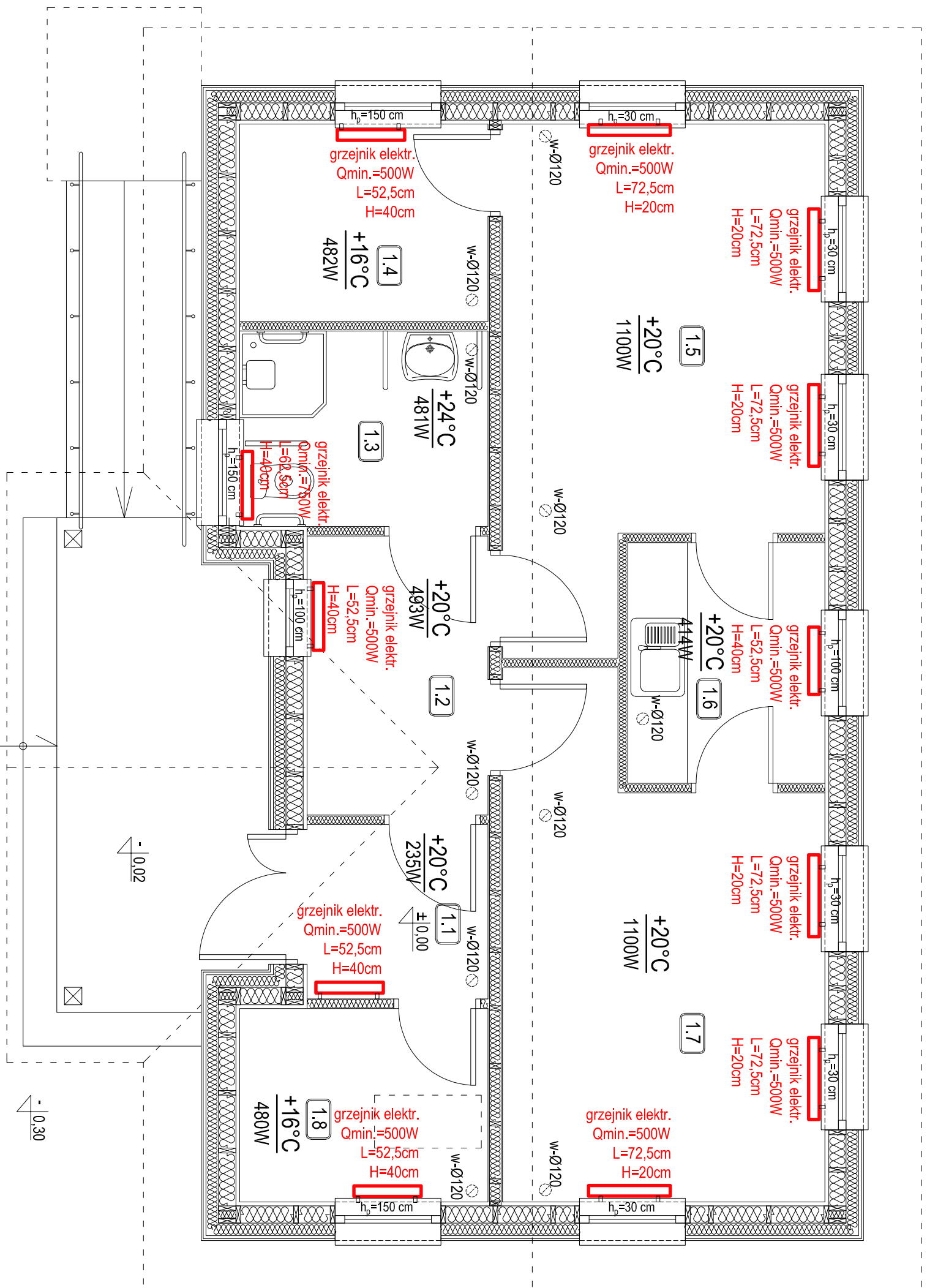
Projektant:
**mgr inż.
Andrzej Miłgastuk**

DATA:
listopad 2023 r.

SKALA:
1:10

NR RYS:
S7

ZESTAWIENIE POMIESZCZEŃ		
NR. POM.	NAZWA POMIESZCZENIA	POW. UŻYTKOWA [m ²]
1.1	WIATROLAP	3,40
1.2	POCZEKALNIA	5,45
1.3	ŁAZIENKA	5,24
1.4	POM. GOSPODARCZE NR 1	5,29
1.5	BIURO NR 1	15,79
1.6	POM. SOCIALNE	5,13
1.7	BIURO NR 2	15,79
1.8	POM. GOSPODARCZE NR 2	5,19
POWIERZCHNIA RAZEM		61,28



INSTALACJA WENTYLACYJNA:

- Kominiki wentylacyjne dachowe Ø120 (ewentualnie 125mm), izolowane, do blachy płaskiej, regulowane z wbudowaną poziomnicą, z kompletem uszczelniającym i skraplaczami
- Przewody DN120mm (ewentualnie 125mm) do kominików wykonać z aluminiowych, elastycznych rur izolowanych termicznie i akustycznie, składające się z:
 - płaszcza zewnętrznego: 1 warstwa aluminium i 2 warstwy poliestru
 - izolacja: wełna szklana grubości 25mm i gęstości 16kg/m³
 - bariera: 1 warstwa poliestru
 - płaszcza wewnętrzny: składający się z 3 warstw aluminium i 2 warstwy poliestru z zatopioną spiralą z drutu sprężystego.

USŁUGI PROJEKTOWE
mgr inż. Andrzej Borkowski
tel. 694 - 690 - 841

PROJEKT TECHNICZNY

RYSUNEK:	RZUT PARTERU - instalacje c.o. i wentylacyjna		
OBIEKT:	BUDYNEK KANCELARII PODWÓJNEJ		
ADRES:	dz. nr ewid. 945/18, Wólka Plebańska, gm. Biała Podlaska		
ID DZIAŁKI:	id działki : 060103_2.0043.945/18		
FUNKCJA:	IMIE I NAZWISKO:	NR UPRAWNIENI:	PODPIS:
Projektant:	mgr inż. Andrzej Miłgasiuk	810/BP/97	specjalność instalacje sanitarne
DATA:	listopad 2023 r.	SKALA:	1:50
		NR RYS.:	S8

OPIS TECHNICZNY INSTALACJE ELEKTRYCZNE I TELETECHNICZNE

1. Podstawa opracowania

- Zlecenie inwestora,
- Aktualne normy i przepisy ogólnobudowlane,
- Projekt Budowlany branży architektonicznej,
- Instrukcje montażu karty katalogowe, karty informacyjne.

1.1 Założenia projektowe

- Napięcie zasilania 230/400V prądu przemiennego
- Zasilanie – wewnętrzna linia zasilająca (włz) kablowa zalicznikowa ze złącz kablowo licznikowego ZK-3L+1P zlokalizowanego na granicy działki
- Dopuszczalne spadki napięcia:
 - włz – 2%
 - instalacja odbiorcza oświetleniowa - 2%
 - instalacja siłowa – 3%

2. Zakres opracowania

Opracowanie obejmuje:

- Tablicę główną TP-1
- Instalację oświetlenia,
- Instalację WLZ i zasilania gniazd wtykowych,
- Ochronę od porażeń,
- Ochronę przeciwprzebieciową,
- Instalację połączeń wyrównawczych,
- Instalację odgromową,
- Instalację okablowania strukturalnego (teletechniczną i przyzywowa),
- Instalację alarmową (przeciw włamaniową).

3. Opis ogólny

Przedmiotem niniejszego opracowania jest projekt wewnętrznych instalacji elektrycznych i teletechnicznych w projektowanym budynku kancelarii podwójnej na potrzeby leśnictwa. Budynek zlokalizowany na działce nr 945/18 w miejscowości Wólka Plebańska gmina Biała Podlaska.

Budynek wyposażony będzie w instalację oświetleniową, instalację gniazd wtykowych 230V, ochrony od porażeń, okablowania strukturalnego (teletechniczną i przyzywowa), alarmową oraz instalację odgromową.

4. Zakres i opis prac instalacji elektrycznych.

4.1. Zasilanie-włz i tablice elektryczne

Zasilanie budynku wewnętrzną linią zasilającą (włz) kablową Nn zalicznikową ze złącza kablowo-licznikowego ZK-3L+1P zlokalizowanego na granicy działki (przyłącze wg oddzielnego opracowania zgodnie z warunkami przyłączenia wydanymi przez PGE).

Ze złącza kablowo-licznikowego wykonać włz do TP-1 w projektowanym budynku przewodem YKY 4x10mm².

Wyposażenie zestawu TP-1 wg schematu ideowego. Tablica TP-1 np. szafka modułowa naścienna XL3 160 4x24, II klasy ochronności, IP30 (lub równorzędna) zainstalowana na ścianie w miejscu pokazanym na planie instalacji.

Kabel w/z należy układać na głębokości min. 0,7 m na warstwie piasku o grubości 10 cm. Kabel układać w wykopie linią falistą z zapasem (3% długości wykopu) wystarczającym do skompensowania możliwych przesunięć gruntu.

Ułożony kabel zasypać warstwą piasku o grubości 10cm, warstwą rodzimego gruntu grubości 15 cm, a następnie przykryć folią koloru niebieskiego a następnie zasypać rodzimym gruntem.

Przed zasypaniem kabel zgłosić do odbioru przez użytkownika oraz wykonać inwentaryzację geodezyjną. Przy wprowadzeniu do złącza kablowo licznikowego i zasilanego budynku kabel chronić rurą KR Φ 50.

4.2. Instalacja oświetlenia podstawowego i gniazd wtykowych

Instalacje oświetleniowe wykonać przewodami YDY3x1,5mm². Od puszek rozgałęźnych do wyłączników 1-bieg. Natomiast instalacje gniazd wtykowych wykonać przewodami YDY3x2,5mm².

Przewody układane w rurkach RVS 16/20 pod wykończeniem ścian (pod płytami karton-gips). Należy stosować osprzęt podtynkowy. Łączniki instalować na wysokości 1,4m od podłogi. Gniazda wtykowe w instalować na wysokości 0,3m (z wyjątkiem gniazda centrali alarmowej i szafy teleinformatycznej dostosowując je do ich wysokości góra) oraz w sanitariacie i socjalnym na wysokości - 1,2m. Typy opraw podano na planie instalacji (lub wg wyboru inwestora), stosować gniazda podwójne.

4.3. Instalacje okablowania strukturalnego (teletechniczna)

Okablowanie strukturalne wykonać przewodami U/UTP 4x2x0,5 kat.6 do zintegrowanych punktów abonenckich ZPA (2xRJ45, 2x230V Data). Przewody te doprowadzić do szafki teleinformatycznej (punkt dostępowy PD). Gniazda 230V Data w zestawach ZPA zasilić przewodami YDY 3x2,5mm² z rozdzielni TP-1. Przewody układane jw. pkt. 4.2.

4.4. Instalacja siłowa odgromowa

Przewody odprowadzające na ścianach bocznych należy wykonać jako nienapężane z pręta ocynkowanego FeZn fi8 mocowanego na typowych wspornikach wg. katalogów producentów „elementów instalacji odgromowej i uziomów”.

Złącza kontrolne typowe do połączeń pręt – płaskownik w typowych obudowach złącza kontrolnego do gruntu.

Do połączenia poszczególnych elementów instalacji stosować typowe zaciski i uchwyty wg katalogów j.w. Uziom otokowy z bednarki FeZn25x4 układanej w rowie kablowym na gł. min. 0,6m w odl. min. 1m od budynku. Rezystancja uziemienia $R < 10\Omega$. W przypadku nie uzyskania wymaganej rezystancji uziemienia przy złączach kontrolnych wykonać dodatkowe uziom np. z prętów 5//8”. Uziom instalacji odgromowej powinien być połączone z uziomem przewodu PEN w TP-1 i uziomem ochronnika i instalacji odgromowej. Przewody uziemiające od złącz kontrolnych z płaskownika ocynkowanego FeZn25x4. Przewody uziemiające w ziemi do 20 cm chronić przed korozją przez malowanie lakierem asfaltowym. Miejsca spawane również zabezpieczyć przed korozją przez dwukrotne malowanie lakierem asfaltowym. Plan instalacji przedstawiono na rys. E7.

- prace wykonywać z zachowaniem środków bezpieczeństwa dla użytkowników obiektu

- całość robot wykonać zgodnie z PN-EN 62305 i PN-EN 50164 oraz obowiązującymi przepisami.

4.5. Ochrony przed porażeniem elektrycznym

Jako ochronę przed porażeniem prądem elektryczny projektuje się:

W sieci zasilającej – układ TN-C

Zasilane rozdzielni TP-1; układ TN-C

Rozdzielenie przewodu PEN na przewód PE i N należy wykonać w rozdzielnicę głównej obiektu. Uziemienie punktu rozdziału PEN na PE i N o wartości $R < 10\Omega$

W instalacjach odbiorczych dla ochrony od porażień zastosować samoczynne i szybkie wyłączenie zasilania w układzie TN-C-S za pomocą wyłączników różnicowo-prądowych i wyłączników instalacyjnych. W instalacjach wewnętrznych stosować oddzielny przewód ochronny PE. Przewód ochronny i neutralny nie może być zabezpieczany i rozłączany. W rozdzielni TP-1 połączyć przewód neutralny N i ochronny PE, uziom ochronników oraz uziemić przewód PEN. Dla projektowanej rozdzielnicę TP-1 w budynku przewiduje się wyizolowanie obudowy poprzez zastosowanie rozdzielnicę II klasy ochronności. Kolor przewodu ochronnego żółto-zielony a neutralnego niebieski. Za wyłącznikami różnicowo-prądowymi nie może być połączenia przewodu PE i N ponieważ spowoduje to zbędne zadziałanie wyłączników.

4.6. Ochrona przed przepięciami

Dla ochrony urządzeń i instalacji przed skutkami przepięć w tablicy TP-1, zainstalowane zostaną ochronniki przepięciowe typ 1+2 (klasa B+C poziom ochrony 1,5 – 2,5 kV).

4.7. Instalacja przyzywowa

W pomieszczeniu WC wykonać instalację przyzywową. Po pociągnięciu za sznurek, na zewnątrz pomieszczenia toalety wyzwalany jest alarm w postaci ciągłego dźwięku brzęczyka i migającego sygnału świetlnego. Dioda LED w przycisku sygnalizacyjnym (światło uspakajające) informuje osobę będącą w potrzebie, że jej wezwanie zostało przyjęte i w każdej chwili zjawi się pomoc. Naciśnięcie przycisku kasującego, instalowanego obok drzwi w pom. toalety, powoduje zatwierdzenie zgłoszenia alarmowego i wyłączenie światła uspokajającego oraz sygnalizacji akustycznej i optycznej. Instalację przyzywową wykonać przewodem YTKSY 3x2x0,5. Zasilacz systemowy 230/24V zamontować w obudowie modułowej 1x12 podtynkowej. Przycisk pociągowy powinien być dostępny na wysokości 85cm od podłogi.

5. Obliczenia techniczne.

5.1. Moc zainstalowana, moc szczytowa

Lp.	Obiekt	Ilość urządzeń	Moc zainstalowana		Moc pobierana kW
			szt.	jednostkowa kW	
1	Instalacje zasilane z TP-1				
	oświetlenie	1	0,423	0,423	0,296
	gniazda wtykowe ogólne	1	4,450	4,450	1,680
	gniazda data	1	2,900	2,900	1,740
	przepływowe podgrzewacze wody	1	13,700	13,700	4,384
	grzejniki elektryczne	1	16,800	16,800	5,880
	Razem rozdzielnica TP-1			38,27	13,98

Pz – 38,27 kW

Ps- 13,98 kW

5.2. Dobór linii zasilającej rozdzielnię.

Prąd obliczeniowy (szczytowy):

$$I_b = \frac{P_s}{1,73 \times U \times \cos \phi_i} = \frac{14000}{1,73 \times 400 \times 0,93} = 21,75 \text{ A}$$

Zabezpieczenie obwodu S303C 25A

Dobór przewodów:

Dla prądu obciążenia $I_B = 21,75\text{A}$ dobrano kabel n.n. linii WLZ YKY4x10mm² o obciążalności długotrwałej $I_Z = 50\text{A}$ układany w ziemi (sposób ułożenia D1) (wg PN-IEC 60364-5-523), który spełnia warunki obciążenia:

$$I_Z = 50\text{A} > I_B = 21,75\text{A} \quad \text{warunek spełniony}$$

Sprawdzenie zabezpieczenia kabla przed prądem przeciążeniowym:

1. $I_b \leq I_n \leq I_Z$
2. $I_2 \leq 1,45 \times I_Z$

$$I_Z = 50\text{A}$$

$$I_b = 21,25\text{A}$$

$$I_n = 25\text{A}$$

$$I_2 = 1,45 \times I_n = 1,45 \times 25\text{A} = 36,25\text{A}$$

1. $21,25\text{A} \leq 25\text{A} \leq 50\text{A}$ - warunek spełniony
2. $36,25\text{A} \leq 1,45 \times 50\text{A}$
 $36,25\text{A} \leq 72,5\text{A}$ - warunek spełniony

Oba warunki zabezpieczenia przyłącza od przeciążeń są spełnione.

Sprawdzenie zabezpieczenia przyłącza przed prądem zwarcia (wg PN-IEC 60364-5-523).

Wartość prądu zwarcia o czasie trwania nie przekraczającym 5 sek, dla którego nie nastąpi podwyższenie temperatury przewodu od temperatury granicznej dopuszczalnej długotrwale do temperatury granicznej dopuszczalnej przy zwarciu wynosi:

$$I = \frac{kxs}{\sqrt{t}} = \frac{115 \times 10}{\sqrt{5}} \approx 514\text{A} > I_{\max 5s} = 250\text{A dla S303 C25}$$

– (zabezpieczenie obwodowe w ZK – 3L + 1P)

Warunek zabezpieczenia przyłącza przed prądem zwarciovym jest spełniony.

Dopuszczalny spadek napięcia:

Dane linii zasilającej wlz:

- | | |
|------------------|--------------------------|
| - typ przewodu | YKY 4x10 mm ² |
| - długość | l = 36 m |
| - przekrój | s = 10mm ² |
| - obciążenie | P = 14 kW |
| - zabezpieczenie | C 25A/3P |

Spadek napięcia:

Linia zasilająca w/z:

$$\Delta U_1 = \frac{100 \times P_s \times l}{\gamma \times s \times U^2} = \frac{100 \times 14000 \times 36}{57 \times 10 \times 400^2} = 0,55\%$$

Dopuszczalny spadek napięcia powinien wynosić $\leq 2\%$.

$\Delta U_{\%w/z} = 0,55\% < \Delta U_{\%dop.} = 2\%$ warunek spełniony.

5.3. Wyznaczenie maksymalnej rezystancji uziomu pomocniczego wyłączników różnicowo prądowych

Warunki środowiskowe „2” $U_l = 25V$ $k = 1,2$

$I_n = 25A$ $I_{\Delta n} = 0,03A$

$R_a = U_l / I_n \cdot k = 25 / 0,03 \times 1,2 = 694 \Omega$

6. Uwagi końcowe.

W projekcie budowlanym założono układ sieci zasilającej TN-C. Przed rozpoczęciem prac budowlanych należy sprawdzić rzeczywisty (istniejący) układ sieci zasilającej. W przypadku istniejącego układu sieci TT, należy prowadzić odrębny przewód neutralny N i ochrony PE. Przewodów nie należy łączyć.

Całość robót wykonać zgodnie z projektem budowlanym i warunkami technicznymi wykonania i odbioru robót montażowych – część V – Instalacje elektryczne oraz obowiązującymi przepisami PBUE, PN i BHP.

Przed przekazaniem do eksploatacji instalacji zasilających, instalacji odbiorczych oraz instalacji uziemiającej należy dokonać pomiarów określonych w przepisach elektroenergetycznych.

Instalacje elektryczne winny wykonywać osoby do tego przeszkolone z aktualnymi uprawnieniami, z materiałów posiadających stosowne atesty i certyfikaty.

Całość wykonać zgodnie z aktualnie obowiązującymi normami i przepisami w czasie wykonawstwa.

Poprawność wykonania instalacji elektrycznych potwierdzić pomiarami, a protokoły przekazać Inwestorowi.

Dopuszcza się zmianę zaprojektowanych urządzeń na inne pod warunkiem utrzymania zakładanych parametrów technicznych zakładanych urządzeń.

Wszystkie zmiany projektu wymagają uzgodnienia z projektantem.

Wymagany stosunek poboru energii biernej do czynnej w miejscu dostarczenia (przyłącze) nie może być większy niż $\tan \phi = 0,4$. Niedopuszczalne jest stosowanie instalacji i urządzeń należących do odbiorcy powodujących wystąpienie mocy biernej pojemnościowej - ewentualnie zastosować kompensację mocy biernej.

Sporządził:

ZESTAWIENIE MATERIAŁÓW

Zestawienie materiałów instalacji elektrycznej i instalacji okablowania strukturalnego

LP.	WYSZCZEGÓLNIENIE	JEDNOSTKA	ILOŚĆ
1	kabel YKY 4x10mm ²	m	36
2	wyłącznik 1-bieg. podtynkowy, IP20	szt.	5
3	wyłącznik świecznikowy podtynkowy IP20	szt.	3
4	wyłącznik schodowy podtynkowy IP20	szt.	2
5	puszka rozgał. 3-wydot. podtynkowa	szt.	37
6	puszka rozgał. 4-wydot. podtynkowy	szt.	5
7	przewód YDY 2x1,5mm ²	m	9
8	przewód YDY 3x1,5mm ²	m	97
9	przewód YDY 4x1,5mm ²	m	9
10	przewód YDY 3x2,5mm ²	m	361
11	gniazdo 230V, 16A, hermetyczne, IP44 podtynkowe	szt.	7
12	gniazdo 230V, 2x(2P+Z), 16A, podwójne, IP20 podtynkowe	szt.	15
13	gniazdo 230V, kodowane 2P+0 Data, podtynkowe	szt.	12
14	gniazdo RJ45 XG kat. 6 UTP podtynkowe	szt.	12
15	szafa RACK 19" stojąca 22U 600x600	szt.	1
16	przewód U/UTP 4x2x0,5mm ² kat. 6	m	132
17	oprawa natynkowa LED o mocy 22W, 4000K, IP66, np. plafoniera LED DIANA 22W, 4000K, IP66	szt.	1
18	kinkiet wewnętrzny LED o mocy 10W, 3000K, IP44, np. VIP IP44 LED, 3000K, 10W	szt.	1
19	oprawa LED o mocy 31W, 3000K, IP44, np. LED, SUN LED HE 595x595mm, 31W, 3000K, IP44	szt.	1
20	oprawa LED o mocy 21W, 3000K, IP44, np. FUZO LED MPRM 420x420 21W, 3000K	szt.	3
21	oprawa LED o mocy 27W, 2x 3000K, IP20, np. PARABOLIC LED 600x600 , 27W, 2x3000K	szt.	8
22	oprawa LED o mocy 27W, 3000K, IP44 np. CIRCLE LED, G/K, 27W, 3000K	szt.	3
23	oprawa awaryjna SO (soczewka do stref otwartych), 3W A , 3h, MT, LED 3W, montaż sufitowy	szt.	2

24	oprawa z piktogramem LED 1,2W, IP22, 1h, przycisk test "DRZWI EWAKUACYJNE"	szt.	1
25	oprawa awaryjna z źródłem LED o mocy 6W, montaż natynkowy ścienny, IP65 np. EXIT L 6W,IP65, 1h	szt.	1
26	gniazdo 230V, 2P+Z, 16A, pojedyncze, IP40 podtynk.	szt.	11
27	puszka przyłączeniowa, pojedyncza, IP44 podtynk. przepływowego podgrzewacza wody	szt.	3
28	wyłącznik 1-bieg. podtynkowy, IP44	szt.	1

Zestawienie materiałów instalacji odgromowej

LP.	WYSZCZEGÓLNIENIE	JEDNOSTKA	ILOŚĆ
1	bednarka FeZn 25x4mm	m	68
2	drut odgromowy FeZn 8mm	m	20
3	złącze krzyżowe 1-otworowe instal. odgromowej	szt.	4
4	złącze ziemne instal. odgromowej	szt.	4
5	złącze rynnowe instal. odgromowej	szt.	4
6	złącze kontrolne instal. odgromowej	szt.	4
7	obudowa złącza kontrolnego do gruntu	szt.	4

Zestawienie materiałów rozdzielnic TP-1

LP.	WYSZCZEGÓLNIENIE	JEDNOSTKA	ILOŚĆ
1	Pasek zaślepek	szt.	1
2	XL3 160 rozdzi. izolacyjna 4R x 24M IP30	szt.	1
3	Drzwi profilowane metal. w. 750	szt.	1
4	Wyłącznik nadprądowy S301 TX 6000A B10 1P	szt.	2
5	Wyłącznik nadprądowy S301 TX 6000A B16 1P	szt.	19
6	Wył. nadprądowy S301 TX 6000A B25 1P	szt.	3
7	Rozł. izolacyjny FR304 40A 4P	szt.	1
8	Wył. różnicowoprądowy P302 25A 0,03A AC 2P	szt.	2
9	Wył. różnicowoprądowy P302 25A 0,03A A 2P	szt.	1
10	Wył. różnicowoprądowy P304 25A 0,03A AC 4P	szt.	5
11	Wył. różnicowoprądowy P304 40A 0,03A AC 4P	szt.	1
12	Wył. różnicowoprądowy P304 25A 0,03A A 4P	szt.	1

13	Ogranicznik przepięć T1+T2 12,5kA 4P	szt.	1
14	Przycisk monostabilny 1NO 20A 250V	szt.	1
15	Lampka [pjeđ. LED zielona 110/400V	szt.	3

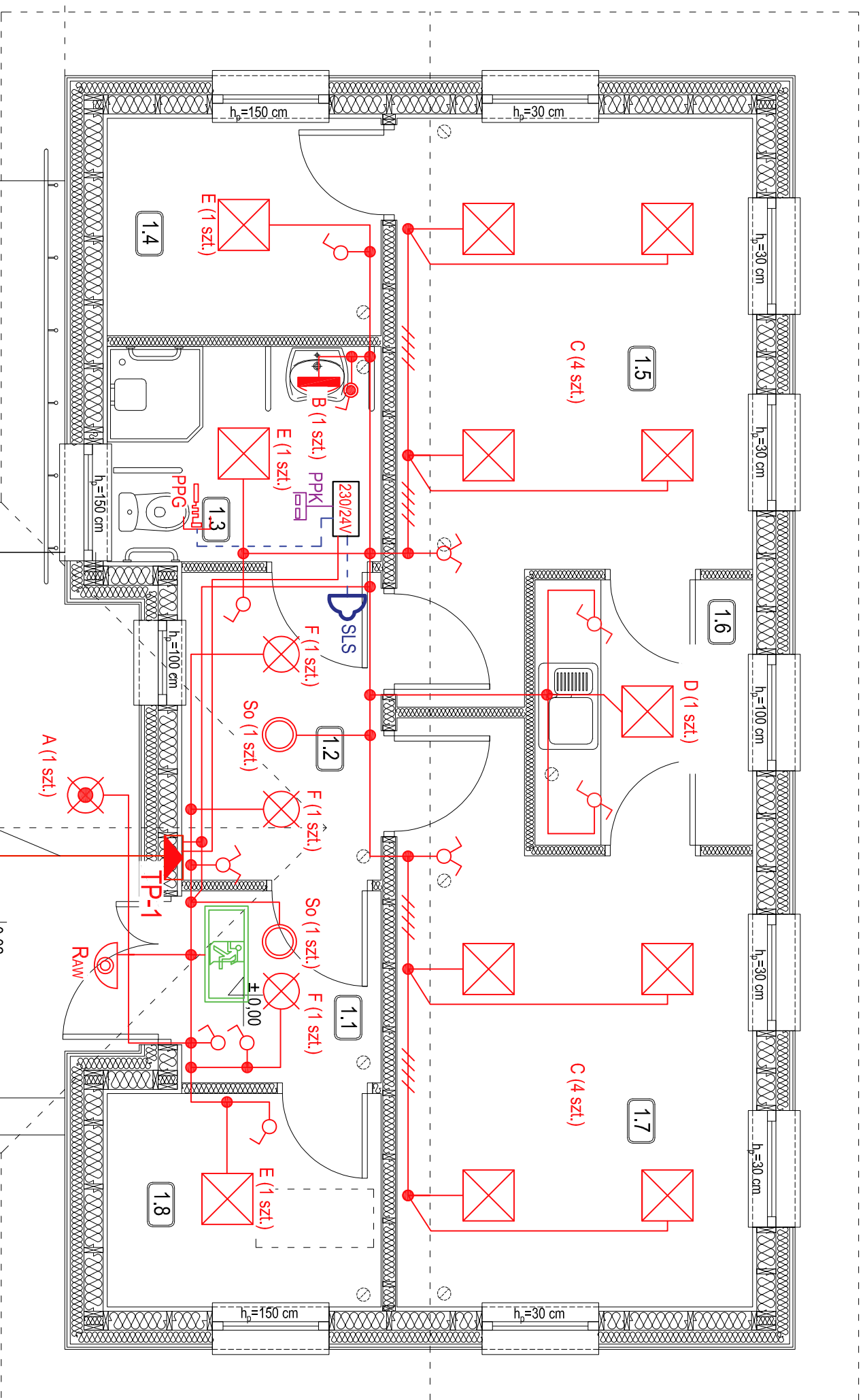
Zestawienie instalacji alarmowej (antywlamaniowej)

LP.	WYSZCZEGÓLNIENIE	JEDNOSTKA	ILOŚĆ
1	Czujnik ruchu	szt.	8
2	Czujnik kontraktonowy	szt.	12
3	Centrala alarmowa np. Integra lub równorzędna	szt.	1
4	Zasilacz TR/B 2300 25VA INT	szt.	1
5	Przewód YDTY 8x0,5 mm ²	m	221
6	Kabel -U/UTP kat.6. Cu 4x2x0,5	m	3,5
7	Syrena alarmowa	szt.	1
8	Manipulator centrali	szt.	1

Zestawienie instalacji przyzywowej

LP.	WYSZCZEGÓLNIENIE	JEDNOSTKA	ILOŚĆ
1	Łącznik pociągany	szt.	1
2	Przycisk kasujący	szt.	1
3	Zasilacz systemowy 230/24V + obudowa modułowa 1x12 pt., IP40	kpl.	1
4	Przewód YTKSY 3x2x0,5	m	7
5	Lampka alarmowa + buczek	szt.	1
6	Przewód YDY 3x2,5mm ²	m	9

SPORZĄDZIŁ:



ZESTAWIENIE ELEMENTÓW INSTALACJI PRZYŻYWOWEJ WC DLA NIEPEŁNOSPRAWNYCH		
Oznaczenie na rys.	Opis elementu	Ilość
PPG	Łącznik podłączający	1 szt.
PPK	Przyrządek kasujący	1 szt.
230/24V	Zasilacz systemowy 230/24V + obudowa modułowa 1x12 p.l., IP40	1 kpl.
SLS	Przewód YTKSY 3x2x0,5	7m
	Lampka alarmowa + buczek	1 kpl.

WŁZ- YKY 4x10mm²
z ZK-3L+1P do TP-1

ZESTAWIENIE POMIESZCZEŃ		
NR. POM.	NAZWA POMIESZCZENIA	POW. UŻYTKOWA [m ²]
1.1	WIATROLAP	3,40
1.2	POCZEKALNIA	5,45
1.3	ŁAZIENKA	5,24
1.4	POM. GOSPODARCZE NR 1	5,29
1.5	BIURO NR 1	15,79
1.6	POM. SOCJALNE	5,13
1.7	BIURO NR 2	15,79
1.8	POM. GOSPODARCZE NR 2	5,19
POMIĘDZYRAZEM		61,28

Legenda:

- rozdzielnica bezpiecznikowa IP 30
- A - oprawa natynkowa LED o mocy 22W, 4000K, IP66, np. plafoniera LED DIANA 22W
- B - kinkiety wewnętrzny LED o mocy 10W, 3000K, IP44 np. VIP IP44 LED
- C - oprawa LED o mocy 27W, 2x3000K, IP20 np. PARABOLIC LED 600x600 lub równoważna
- D - oprawa LED o mocy 31W, 3000K, IP44 np. SUN LED HE 595x595 IP44 lub równoważna
- E - oprawa LED o mocy 21W, 3000K, IP44 np. FUZO LED MPRM 420x420 lub równoważna
- F - oprawa LED o mocy 27W, 3000K, IP44 np. CIRCLE LED, G/K, 27W
- So - oprawa awaryjna SO (soczewka do stref otwartych), 3W A, 3h, MT, LED 3W, montaż sufitowy
- oprawa awaryjna jednozadaniowa z piktogramem LED 1,2W, IP65, II klasa ochrony, czas pracy 1h, przycisk test, montowana nawierzchniowo na wysokości min 2m, piktogram "Drzwi ewakuacyjne"
- RAW - oprawa awaryjna z źródłem LED o mocy 6W, montaż natynkowy ścienny, IP65 np. EXIT L 6W, IP65, 1h lub równoważna
- łącznik oświetleniowy świecznikowy, IP20, podtynkowy
- łącznik oświetleniowy schodowy, IP20, podtynkowy
- łącznik oświetleniowy pojedynczy, IP20, podtynkowy
- łącznik oświetleniowy pojedynczy, IP44, podtynkowy
- puszka rozgałęźna, podtynkowa





USŁUGI PROJEKTOWE
mgr inż. Andrzej Borkowski
tel. 694 - 690 - 841

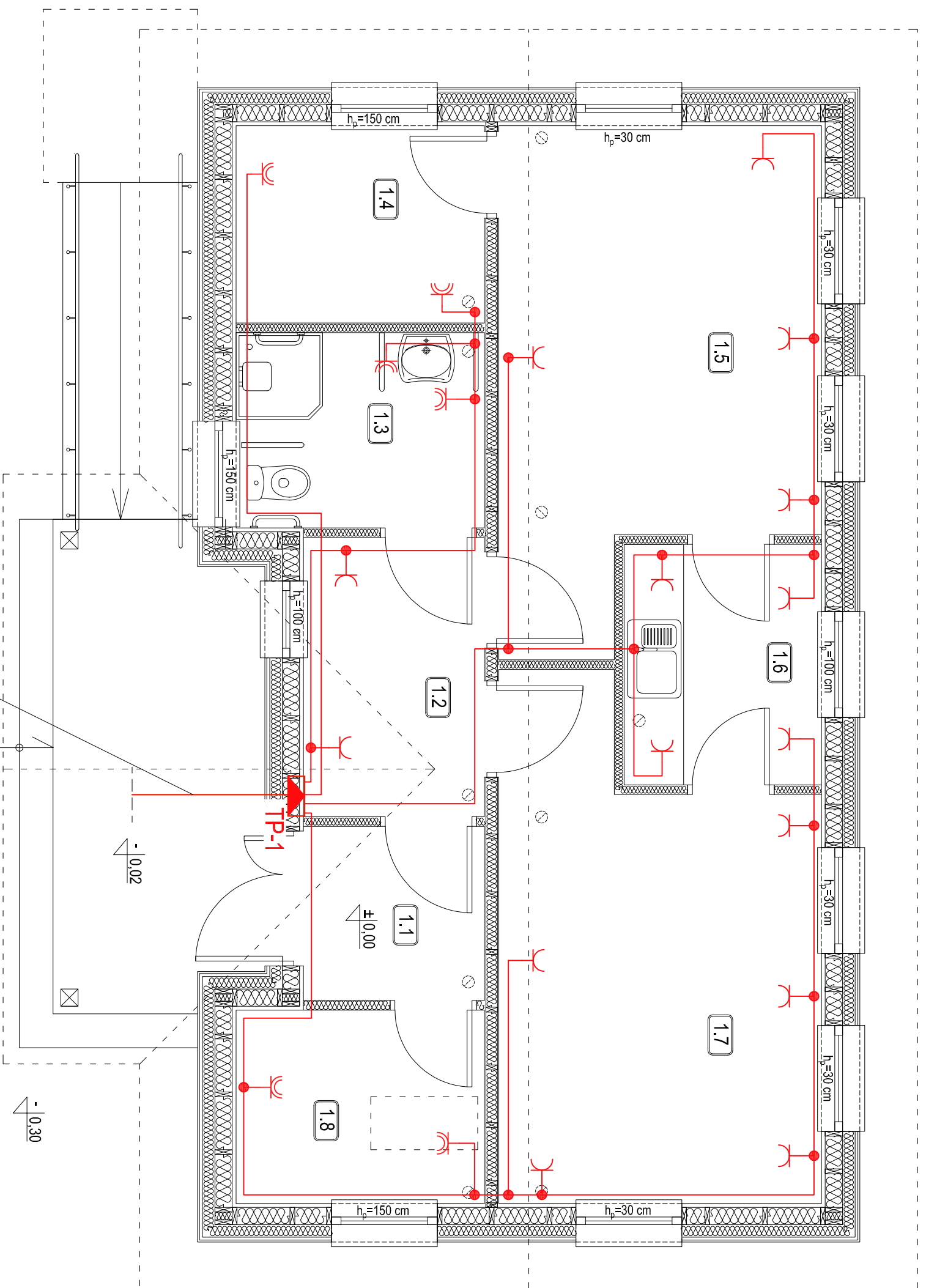
PROJEKT TECHNICZNY

RYSYNEK:	RZUT PARTERU- instalacje oświetleniowe i instalacja przyżywowa	
OBIEKT:	BUDYNEK KANCELARIJ PODWÓJNEJ	
ADRES:	dz. nr ewid. 945/18, Wólka Plebańska, gm. Biała Podlaska	
ID DZIAŁKI:	Id działki : 060103_2.0043.945/18	
FUNKCJA:	IMIĘ I NAZWISKO:	PODPIS:
Projektant:	mgr inż. Józef Szablowski	324/BP/86 specjalność Instalacje elektryczne
DATA:	listopad 2023 r.	NR RYS.: E1

ZESTAWIENIE POMIESZCZEŃ		POW. UŻYTKOWA
NR. POM.	NAZWA POMIESZCZENIA	[m ²]
1.1	WIATROLAP	3,40
1.2	POCZEKALNIA	5,45
1.3	ŁAZIENKA	5,24
1.4	POM. GOSPODARCZE NR 1	5,29
1.5	BIURO NR 1	15,79
1.6	POM. SOCJALNE	5,13
1.7	BIURO NR 2	15,79
1.8	POM. GOSPODARCZE NR 2	5,19
POWIERZCHNIA RAZEM		61,28

Legenda:

-  - rozdzielnica bezpiecznikowa IP30
-  - gniazdo podtylnkowe hermetyczne, uzziemione, 16A, 1-faz, IP44
-  - gniazdo podtylnkowe, uzziemione, podwójne, 16A, 1-faz, IP20
-  - puszka rozgałęźna, podtylnkowa



USŁUGI PROJEKTOWE
mgr Inż. Andrzej Borkowski
tel. 694 - 690 - 841

PROJEKT TECHNICZNY





RZUT PARTERU- instalacje elektr. gniazd 230V ogólnych

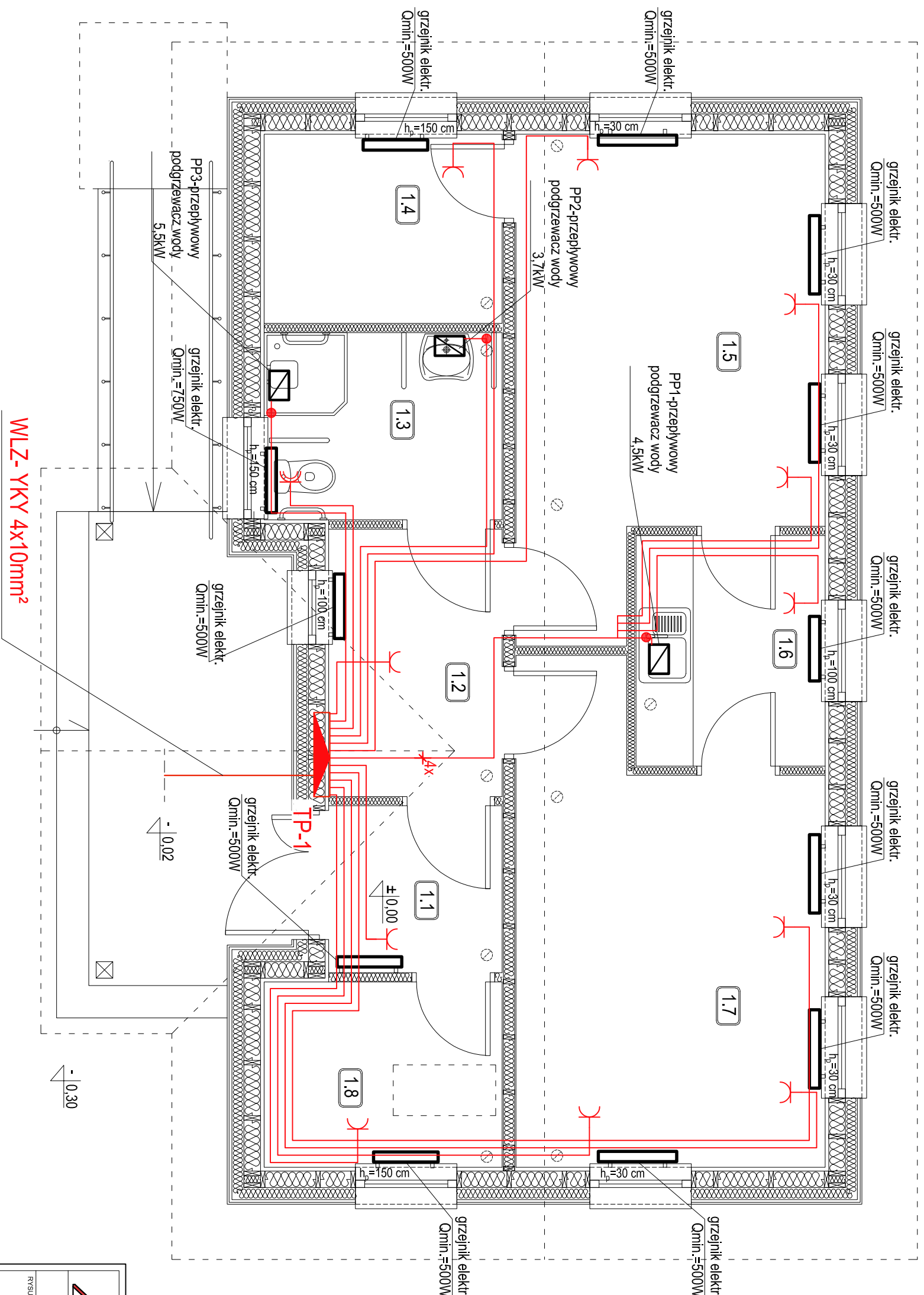
**WLZ- YKY 4x10mm²
z ZK-3L+1P do TP-1**


RYSUJĄCY:	RZUT PARTERU- instalacje elektr. gniazd 230V ogólnych		
OBIEKT:	BUDYNEK KANCELARII PODWÓJNEJ		
ADRES I DZIAŁKI:	dz. nr ewid. 945/18, Wólka Plebańska, gm. Biała Podlaska		
FUNKCJA:	Id działki : 060103_2.0043.945/18		
Projektant:	mgr Inż. Józef Szablowski	NR UPRAWNIENI:	324/BP/86
DATA:	listopad 2023 r.	SKALA:	1:50
		NR RYSU:	E2

ZESTAWIENIE POMIESZCZEŃ		POW. UŻYTKOWA
NR. POM.	NAZWA POMIESZCZENIA	[m ²]
1.1	WIATROLAP	3,40
1.2	POCZEKALNIA	5,45
1.3	ŁAZIENKA	5,24
1.4	POM. GOSPODARCZE NR 1	5,29
1.5	BIURO NR 1	15,79
1.6	POM. SOCJALNE	5,13
1.7	BIURO NR 2	15,79
1.8	POM. GOSPODARCZE NR 2	5,19
POWIERZCHNIA RAZEM		61,28

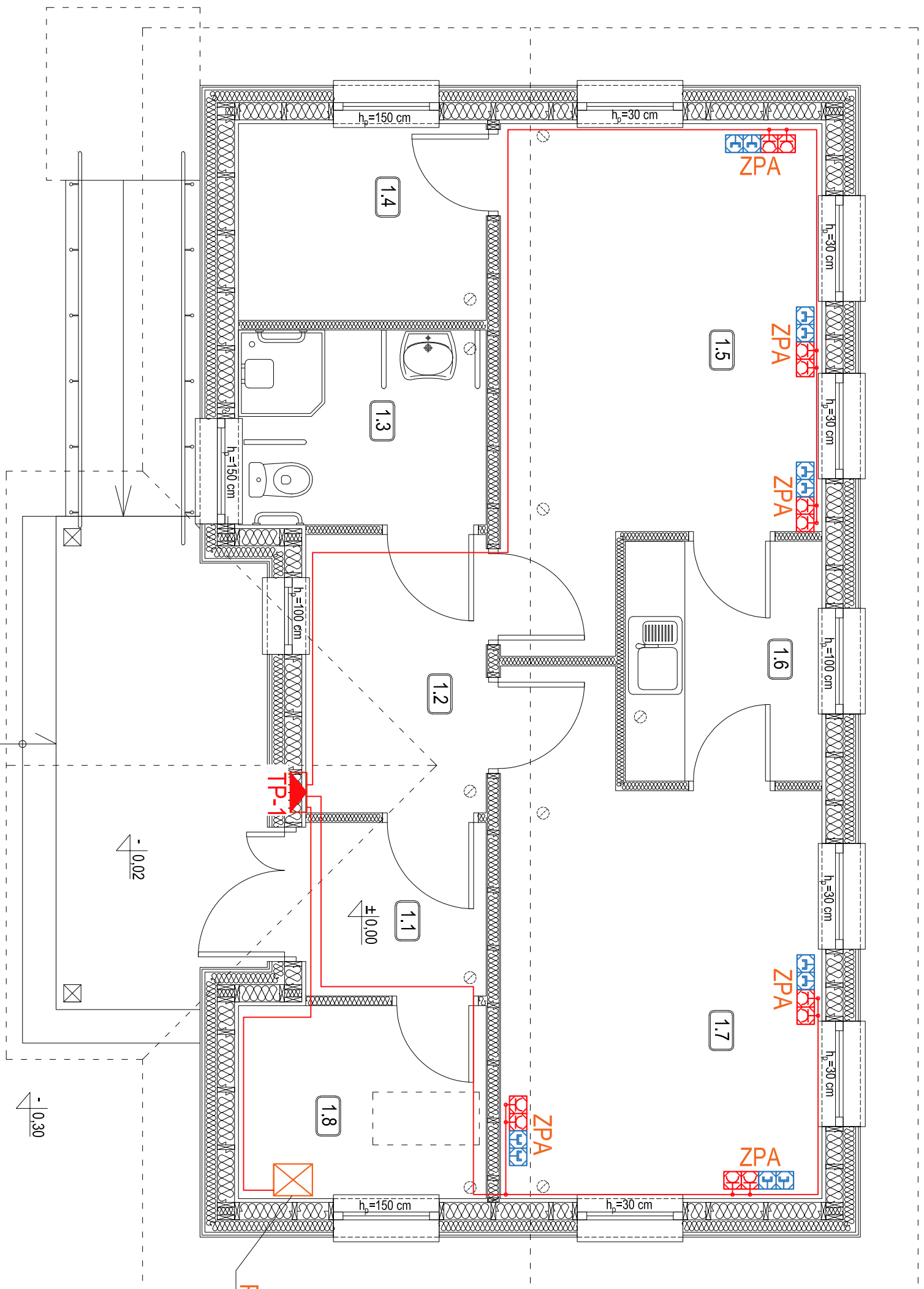
Legenda:

-  - rozdzielnica bezpiecznikowa IP 40
-  - gniazdo podtylnkowe, uzziemione, pojedyncze, 16A, 1-faz, IP40
-  - gniazdo podtylnkowe hermetyczne, uzziemione, 16A, 1-faz, IP44
-  - puszka przyłączeniowa do przepływowych podgrzewaczy wody IP44



 USŁUGI PROJEKTOWE mgr inż. Andrzej Borkowski tel. 694 - 690 - 841		PROJEKT TECHNICZNY	
		RZUT PARTERU - Instalacje elektr. zasilania grzejników elektrycznych i podgrzewaczy c.w.u.	
BUDYNEK KANCELARII PODWÓJNEJ		ADRES: 945/18, Wólka Plebańska, gm. Biała Podlaska Id działki: 060103_2.0043.945/18	
FUNKCJA:		NR UPRAWNIENI:	
Projektant: mgr inż. Józef Szabowski		POOPS:	
DATA: listopad 2023 r.		NR RYS.: E3	

ZESTAWIENIE POMIESZCZEŃ		
NR. POM.	NAZWA POMIESZCZENIA	POW. UŻYTKOWA [m ²]
1.1	WIATROLAP	3,40
1.2	POCZEKALNIA	5,45
1.3	ŁAZIENKA	5,24
1.4	POM. GOSPODARCZE NR 1	5,29
1.5	BIURO NR 1	15,79
1.6	POM. SOCIALNE	5,13
1.7	BIURO NR 2	15,79
1.8	POM. GOSPODARCZE NR 2	5,19
POWIERZCHNIA RAZEM		61,28



Legenda:

- punkt logiczny składający się z 2 modułów RJ45 XG kat. 6 UTP
- 2 gniazda 1-faz 2P+0 DATA
- Szafa teleinformatyczna stojąca 22U 600x600, punkt dostępowy



USŁUGI PROJEKTOWE
mgr inż. Andrzej Borkowski
tel. 694 - 690 - 841

PROJEKT TECHNICZNY

RYSUNEK: **RZUT PARTERU- instal. elektr. gniazd 230V komputerowych**

OBIEKT: **BUDYNEK KANCELARII PODWÓJNEJ**

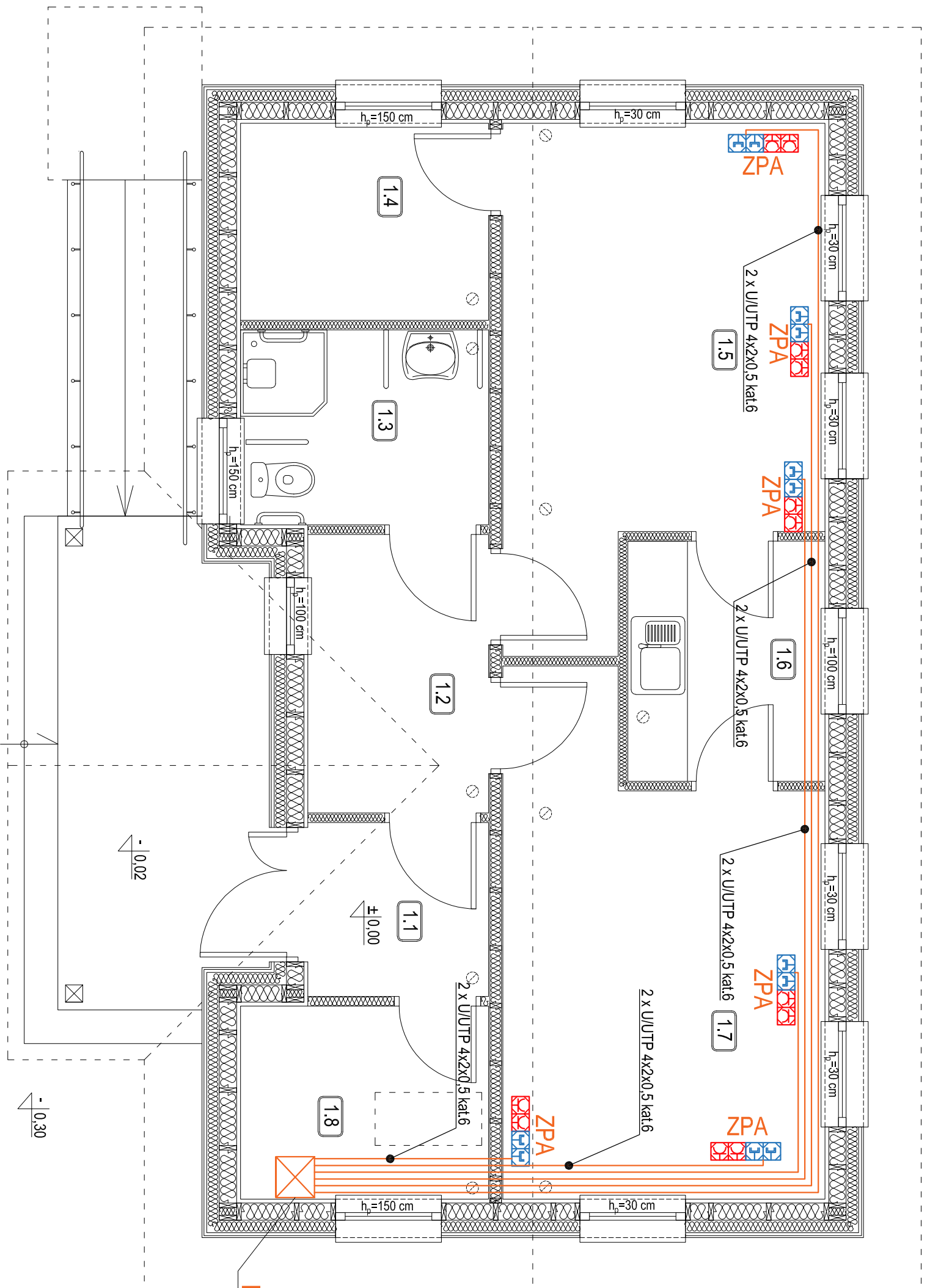
ADRES ID DZIAŁKI: **dz. nr ewid. 945/18, Wołka Plebańska, gm. Biała Podlaska Id działki : 060103_2.0043.945/18**

FUNKCJA: **NR UPRAWNIENI:**

Projektant: **mgr inż. Józef Szabłowski**
specjalność Instalacje elektryczne

DATA: **listopad 2023 r.** SKALA: **1:50** NR RYS.: **E4**

ZESTAWIENIE POMIESZCZEŃ		
NR. POM.	NAZWA POMIESZCZENIA	POW. UŻYTKOWA [m ²]
1.1	WIATROLAP	3,40
1.2	POCZEKALNIA	5,45
1.3	ŁAZIENKA	5,24
1.4	POM. GOSPODARCZE NR 1	5,29
1.5	BIURO NR 1	15,79
1.6	POM. SOCJALNE	5,13
1.7	BIURO NR 2	15,79
1.8	POM. GOSPODARCZE NR 2	5,19
POWIERZCHNIA RAZEM		61,28



Legenda:

-  - punkt logiczny składający się z 2 modułów RJ45 XG kat. 6 UTP
-  zintegrowany punkt abonencki
-  - Szafa teleinformatyczna stojąca 22U 600x600, punkt dostępowy

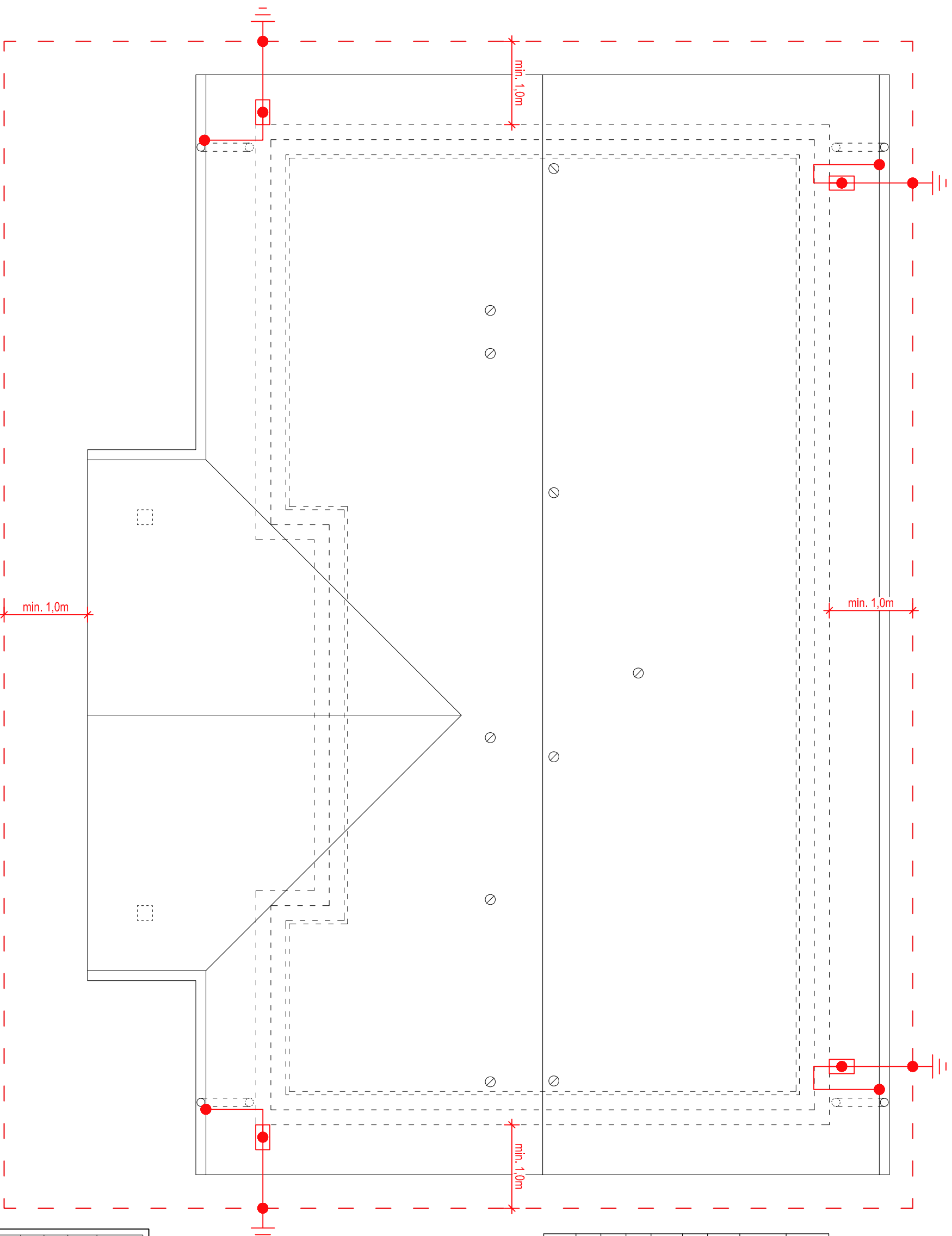
USŁUGI PROJEKTOWE
 mgr inż. Andrzej Borkowski
 tel. 694 - 690 - 841


PROJEKT TECHNICZNY

RYSUNEK: **RZUT PARTERU- instal. okablowania strukturalnego**

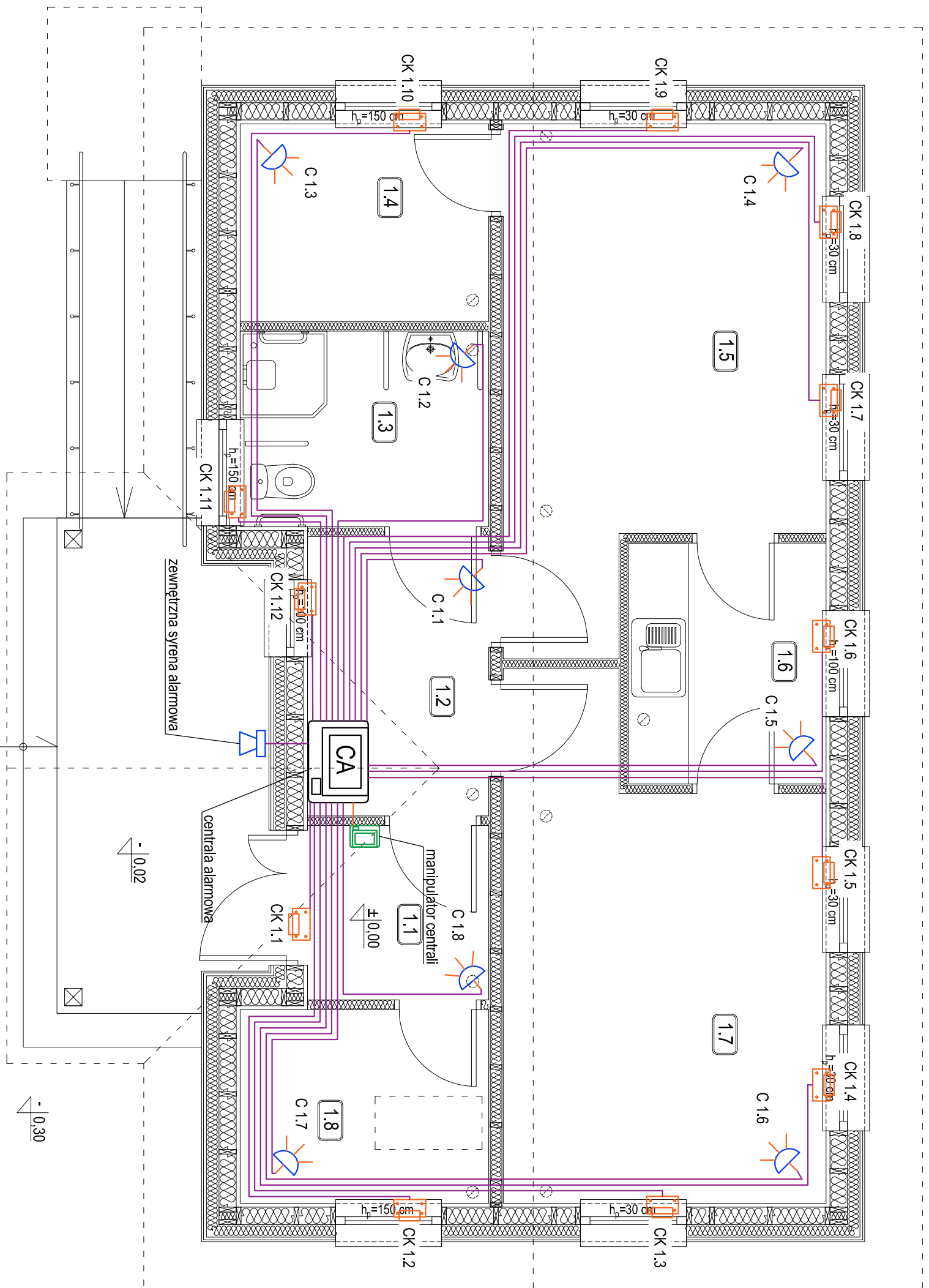
OBIEKT:	BUDYNEK KANCELARIJ PODWÓJNEJ		
ADRES I DZIAŁKI:	dz. nr ewid. 945/18, Wólka Plebańska, gm. Biała Podlaska		
ADRES I DZIAŁKI:	Id działki : 060103_2.0043.945/18		
FUNKCJA:	NR UPRAWNIENI:	PODPIS:	
Projektant:	mgr inż. Józef Szablowski	324/BP/86	specjalność instalacje elektryczne
DATA:	listopad 2023 r.	SKALA:	1:50
		NR RYS:	E6

ZESTAWIENIE ELEMENTÓW	
OPIS ELEMENTU	ILOŚĆ
złącze krzyżowe jednootworowe, ocynkowane	4 szt.
złącze rynnowe, ocynkowane	4 szt.
drut odgromowy FeZn Ø8 20m	8 kg
bandarka FeZn 25x4 68m	54,4 kg
złącze ziemne	4 szt.
złącze kontrolne 4 otworowe	4 szt.
obudowa na złącze kontrolne do gruntu	4 szt.



 USŁUGI PROJEKTOWE mgr inż. Andrzej Borkowski tel. 694 - 690 - 841				
PROJEKT TECHNICZNY				
RZUT DACHU - instalacja odgromowa				
RYSUJEK	BUDYNEK KANCELARII PODWÓJNEJ			
OBIEKT				
ADRES ID DZIAŁKI	dz. nr ewid. 945/18, Wólka Plebańska, gm. Biała Podlaska Id działki : 060103_2.0043.945/18			
FUNKCJA	IMIĘ I NAZWISKO	NR UPRAWNIEN:	PODPIS:	
Projektant:	mgr inż. Józef Szablowski	324/BP/86 specjalność instalacje elektryczne		
DATA:	listopad 2023 r.	SKALA:	1:50	NR RYS.: E7

ZESTAWIENIE POMIESZCZEN		
NR. POM.	NAZWA POMIESZCZENIA	POW. UŻYTKOWA [m ²]
1.1	WIATROLAP	3,40
1.2	POCZEKALNIA	5,45
1.3	ŁAZIENKA	5,24
1.4	POM. GOSPODARCZE NR 1	5,29
1.5	BIURO NR 1	15,79
1.6	POM. SOCJALNE	5,13
1.7	BIURO NR 2	15,79
1.8	POM. GOSPODARCZE NR 2	5,19
POWIERZCHNIA RAZEM		61,28



Legenda:

- C 1.1 - czujnik ruchu
- CK 1.1 - czujnik kontraktowy
- CA - centrala alarmowa
- manipulator centrali
- zewnętrzna syrena alarmowa
- przewód YTDY 8x0,5 mm²
- U/UTP kat.6. Cu 4x2x0,5



USŁUGI PROJEKTOWE
mgr inż. Andrzej Borkowski
tel. 694 - 690 - 841

PROJEKT TECHNICZNY

RZUT PARTERU - instalacja alarmowa
(przeciwłamaniowa)

BUDYNEK KANCELARIJ PODWÓJNEJ

ADRES: dz. nr ewid. 945/18, Wólka Plebańska, gm. Biała Podlaska
ID DZIAŁKI: 060103_2_0043_945/18

FUNKCJA: MIE INŻYNIERSKO: NR UPRAWNIENI: PODPIS:
Projektant: mgr inż. Józef Szablowski specjalność: Instalacje elektryczne

DATA: listopad 2023 r. SKALA: 1:50 NR RYS.: **E8**

Biała Podlaska, listopad 2023 r.

OŚWIADCZENIE

Działając zgodnie z art. 34 ust. 3d punkt 3 Prawa Budowlanego, oświadczam, że projekt techniczny, budowy budynku kancelarii leśnictwa (podwójnej) wraz z uzbrojeniem terenu i urządzeniami budowlanymi, lokalizowanego na części działki nr 945/18 w Wólce Plebańskiej (gm. Biała Podlaska), został sporządzony zgodnie z obowiązującymi przepisami oraz zasadami wiedzy technicznej.

Funkcja	Imię i Nazwisko	Nr uprawnień	Specjalność	Podpis
Projektant	mgr inż. Andrzej Borkowski	LUB/0156/ PWBKb/17	konstrukcyjna	
Projektant	mgr inż. Andrzej Migasiuk	810/BP/97	instalacyjna w zakresie sieci, instalacji i urządzeń sanitarnych	
Projektant	mgr inż. Józef Szablowski	324/BP/86	instalacyjna w zakresie sieci, instalacji urządzeń elektrycznych	

LOIIB.OKK.7131/104-7132/104/2016

DECYZJA

Na podstawie art. 24 ust. 1 pkt 2 ustawy z dnia 15 grudnia 2000 r. o samorządach zawodowych architektów oraz inżynierów budownictwa (Dz.U. z 2014 r. poz. 1946) i art. 12 ust. 2 i 3, art. 12 ust. 4c pkt 3, art. 14 ust. 1 pkt 2 ustawy z dnia 7 lipca 1994 r. Prawo budowlane (t.j. Dz.U. z 2016 r. poz. 290 z późn. zm.), § 10 i § 12 ust. 1 rozporządzenia Ministra Infrastruktury i Rozwoju z dnia 11 września 2014 r. w sprawie samodzielnych funkcji technicznych w budownictwie (Dz. U. z 2014 r. poz. 1278.), po ustaleniu, że zostały spełnione warunki w zakresie przygotowania zawodowego oraz po złożeniu egzaminu na uprawnienia budowlane z wynikiem pozytywnym

Pan Andrzej BORKOWSKI

magister inżynier

urodzony dnia 1 września 1976 r. w Łukowie

otrzymuje

UPRAWNIENIA BUDOWLANE

Nr ewidencyjny: LUB/0156/PWBKb/17

*do projektowania i kierowania robotami budowlanymi bez ograniczeń
w specjalności konstrukcyjno-budowlanej*

UZASADNIENIE

W związku z uwzględnieniem w całości żądania strony, na podstawie art. 107 § 4 K.p.a odstępuje się od uzasadnienia decyzji. Zakres nadanych uprawnień budowlanych wskazano na odwrocie decyzji.

Pouczenie :

Od decyzji niniejszej służy odwołanie do Krajowej Komisji Kwalifikacyjnej Polskiej Izby Inżynierów Budownictwa w Warszawie, za pośrednictwem Okręgowej Komisji Kwalifikacyjnej Lubelskiej Okręgowej Izby Inżynierów Budownictwa w Lublinie, w terminie 14 dni od daty jej doręczenia.

Skład orzekający Okręgowej Komisji Kwalifikacyjnej

Członek



inż. Jerzy Kamiński

Członek



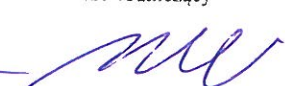
dr inż. Andrzej Pichla

Członek



dr hab. inż. Anna Halicka

Przewodniczący



dr inż. Wiesław Nurek

Otrzymują:

1. Pan Andrzej BORKOWSKI
ul. Stapińskiego 19
21-500 Biała Podlaska
2. Główny Inspektor
Nadzoru Budowlanego
3. a/a



**Szczegółowy zakres uprawnień
do projektowania i kierowania robotami budowlanymi bez ograniczeń
w specjalności konstrukcyjno-budowlanej**

Pan Andrzej BORKOWSKI

I. Na mocy art. 12 ust. 1 pkt 1 ÷ 5, art. 13 ust. 3 i 4 ustawy - Prawo budowlane, w zakresie objętym wymienioną specjalnością, niniejsze uprawnienia stanowią podstawę do:

- projektowania, sprawdzania projektów architektoniczno-budowlanych i sprawowania nadzoru autorskiego,
- kierowania budową lub innymi robotami budowlanymi,
- kierowania wytwarzaniem konstrukcyjnych elementów budowlanych oraz nadzór i kontrolę techniczną wytwarzania tych elementów,
- wykonywania nadzoru inwestorskiego,
- sprawowania kontroli technicznej utrzymania obiektów budowlanych, bez ograniczeń.

II. Na mocy §10 i § 12 ust. 1 rozporządzenia Ministra Infrastruktury i Rozwoju z dnia 11 września 2014 r. w sprawie samodzielnych funkcji technicznych w budownictwie (Dz.U. z 2014 r. poz. 1278), uprawnienia budowlane w specjalności konstrukcyjno-budowlanej bez ograniczeń uprawniają do:

- projektowania konstrukcji obiektu i kierowania robotami budowlanymi w odniesieniu do konstrukcji oraz architektury obiektu,
- sporządzania projektu zagospodarowania działki lub terenu, w zakresie tej specjalności.

Skład orzekający Okręgowej Komisji Kwalifikacyjnej

Członek



inż. Jerzy Kamiński

Członek



dr inż. Andrzej Pichla

Członek



dr hab. inż. Anna Halicka

Przewodniczący



dr inż. Wiesław Nurek

DECYZJA Nr 810/BP/97

Na podstawie art. 12, ust. 3, art. 13, ust. 1, pkt. 1, ust. 2 i 4, art. 14, ust. 1, pkt. 4, ust. 3, pkt. 1, ust. 4, ustawy z dnia 7 lipca 1994 roku - Prawo budowlane /Dz.U.94. nr 89, poz. 414/ oraz § 3, ust. 1, § 4, ust. 2, rozporządzenia Ministra Gospodarki Przestrzennej i Budownictwa z 30 grudnia 1994 roku w sprawie samodzielnych funkcji technicznych w budownictwie /Dz.U.95. nr 8, poz. 38/, w związku z art. 104 § 1 i 2 KPA, po rozpatrzeniu wniosku Pana mgr inż. Andrzeja Migasiuka z dnia 31.12.1996r. wobec złożenia egzaminu z wynikiem pozytywnym

UDZIELAM

Panu Andrzejowi Piotrowi MIGASIUKOWI

magistrowi inżynierowi inżynierii sanitarnej
ur. dnia 10 listopada 1967 roku

UPRAWNIENI BUDOWLANYCH

**do projektowania bez ograniczeń w specjalności instalacyjnej
w zakresie sieci, instalacji i urządzeń:
wodociągowych i kanalizacyjnych, ciepłych, wentylacyjnych i gazowych.**

Uzasadnienie

Przeprowadzone postępowanie administracyjne wykazało, iż Pan mgr inż. Andrzej Migasiuk:

1. spełnił warunki w zakresie przygotowania zawodowego niezbędnego do uzyskania uprawnień budowlanych,
 2. złożył egzamin z wynikiem pozytywnym,
- wobec powyższego decyzją niniejszą postanowiono jak na wstępie.

Od niniejszej decyzji przysługuje odwołanie do Głównego Inspektora Nadzoru Budowlanego, za pośrednictwem Wojewody Białkopodlaskiego, w terminie 14 dni od daty jej otrzymania.


Otrzymują:

1/ Pan Andrzej Migasiuk
zam. 21-500 Biała Podlaska
ul. Sidorska 16/19

2/ Główny Inspektor Nadzoru Budowlanego
w Warszawie

3/ a/a.




Tomasz Kozłowski

Nr 324/BE/86

**DECYZJA O STWIERDZENIU PRZYGOTOWANIA ZAWODOWEGO
do pełnienia samodzielnych funkcji technicznych w budownictwie**

Na podstawie § 4, u. 2, § 7, i § 13 ust. 1 pkt. 4 lit. d
rozporządzenie Ministra Gospodarki Terenowej i Ochrony Środowiska z dnia 20 lutego 1975 r.
w sprawie samodzielnych funkcji technicznych w budownictwie (Dz. U. Nr 8, poz. 46) stwierdza

się, że: Obywatel (osobę) JOZEF SZABŁOWSKI
(imię i nazwisko)

magister inżynier elektryk
(tytuł naukowy - zawodowy)

urodzony (x) dnia 26.03. 19 55 r. w Czemiernikach

posiada przygotowanie zawodowe upoważniające do wykonywania samodzielnych funkcji
projektanta
(rodzaj funkcji)

w specjalności instalacyjno-inżynierskiej
(rodzaj specjalności techniczno-budowlanej)

w zakresie instalacji elektrycznych

(specjalizacja zawodowa)

W.A. Kr. 184-84 r. MA-BUA/14 22.000 szt.

BN-14 11-44 22.000

Obywatel (osobę) JOZEF SZABŁOWSKI jest upoważniony (x) do
(imię i nazwisko)

- 1/ sporządzania projektów instalacji elektrycznych,
- 2/ w budownictwie osób fizycznych - do kierowania, nadzorowania i kontrolo-
wania budowy, kierowania i kontrolowania wytwarzania konstrukcyjnych
elementów instalacji oraz oceniania i badania stanu technicznego
instalacji elektrycznych.

Od decyzji niniejszej przysługuje odwołanie do Ministra Budownictwa, Gospo-
darki Przestrzennej i Komunalnej za moim pośrednictwem w terminie 14 dni.

Otrzymuje :

- 1/ Ob. J. Szablowski zam.
Biała Podl. ul. Łukaszyńska 17/29.
- 2/ a/a.

Z-ca Dyrektora Wydziału
d/s Nadzoru Budowlanego

Ryszard Lech
Ryszard Lech



Zaświadczenie

o numerze weryfikacyjnym:

LUB-85M-U88-AHU *

Pan Andrzej Borkowski o numerze ewidencyjnym LUB/BO/0172/17
adres zamieszkania ul. Stapińskiego 19, 21-500 Biała Podlaska
jest członkiem Lubelskiej Okręgowej Izby Inżynierów Budownictwa i posiada wymagane
ubezpieczenie od odpowiedzialności cywilnej.
Niniejsze zaświadczenie jest ważne od 2023-09-01 do 2024-08-31.

Zaświadczenie zostało wygenerowane elektronicznie i opatrzone bezpiecznym podpisem elektronicznym
weryfikowanym przy pomocy ważnego kwalifikowanego certyfikatu w dniu 2023-08-22 roku przez:

Joanna Gieroba, Przewodniczący Rady Lubelskiej Okręgowej Izby Inżynierów Budownictwa.

Zgodnie z art. 78¹ K.c.

§ 1. Do zachowania elektronicznej formy czynności prawnej wystarczy złożenie oświadczenia woli w postaci elektronicznej i opatrzenie go kwalifikowanym podpisem elektronicznym.

§ 2. Oświadczenie woli złożone w formie elektronicznej jest równoważne z oświadczeniem woli złożonym w formie pisemnej.

* Weryfikację poprawności danych w niniejszym zaświadczeniu można sprawdzić za pomocą numeru weryfikacyjnego zaświadczenia na stronie Polskiej Izby Inżynierów Budownictwa www.piib.org.pl lub kontaktując się z biurem właściwej Okręgowej Izby Inżynierów Budownictwa.



Zaświadczenie

o numerze weryfikacyjnym:

LUB-A86-XU9-4SR *

Pan Andrzej Migasiuk o numerze ewidencyjnym LUB/IS/3240/02
adres zamieszkania m. Cicibór Duży 175, 21-500 Biała Podlaska
jest członkiem Lubelskiej Okręgowej Izby Inżynierów Budownictwa i posiada wymagane
ubezpieczenie od odpowiedzialności cywilnej.
Niniejsze zaświadczenie jest ważne od 2023-01-01 do 2023-12-31.

Zaświadczenie zostało wygenerowane elektronicznie i opatrzone bezpiecznym podpisem elektronicznym
weryfikowanym przy pomocy ważnego kwalifikowanego certyfikatu w dniu 2022-12-22 roku przez:

Joanna Gieroba, Przewodniczący Rady Lubelskiej Okręgowej Izby Inżynierów Budownictwa.

Zgodnie z art. 78¹ K.c.

§ 1. Do zachowania elektronicznej formy czynności prawnej wystarczy złożenie oświadczenia woli w postaci elektronicznej i opatrzenie go kwalifikowanym podpisem elektronicznym.

§ 2. Oświadczenie woli złożone w formie elektronicznej jest równoważne z oświadczeniem woli złożonym w formie pisemnej.

* Weryfikację poprawności danych w niniejszym zaświadczeniu można sprawdzić za pomocą numeru weryfikacyjnego zaświadczenia na stronie Polskiej Izby Inżynierów Budownictwa www.piib.org.pl lub kontaktując się z biurem właściwej Okręgowej Izby Inżynierów Budownictwa.



Zaświadczenie

o numerze weryfikacyjnym:

LUB-XG9-M1F-84P *

Pan Józef Szablowski o numerze ewidencyjnym LUB/IE/2196/01
adres zamieszkania Rakowiska ul. Brzozowa 9, Rakowiska, 21-500 Biała Podlaska
jest członkiem Lubelskiej Okręgowej Izby Inżynierów Budownictwa i posiada wymagane
ubezpieczenie od odpowiedzialności cywilnej.
Niniejsze zaświadczenie jest ważne od 2023-01-01 do 2023-12-31.

Zaświadczenie zostało wygenerowane elektronicznie i opatrzone bezpiecznym podpisem elektronicznym
weryfikowanym przy pomocy ważnego kwalifikowanego certyfikatu w dniu 2022-12-13 roku przez:

Joanna Gieroba, Przewodniczący Rady Lubelskiej Okręgowej Izby Inżynierów Budownictwa.

Zgodnie z art. 78¹ K.c.

§ 1. Do zachowania elektronicznej formy czynności prawnej wystarczy złożenie oświadczenia woli w postaci elektronicznej i opatrzenie go kwalifikowanym podpisem elektronicznym.

§ 2. Oświadczenie woli złożone w formie elektronicznej jest równoważne z oświadczeniem woli złożonym w formie pisemnej.

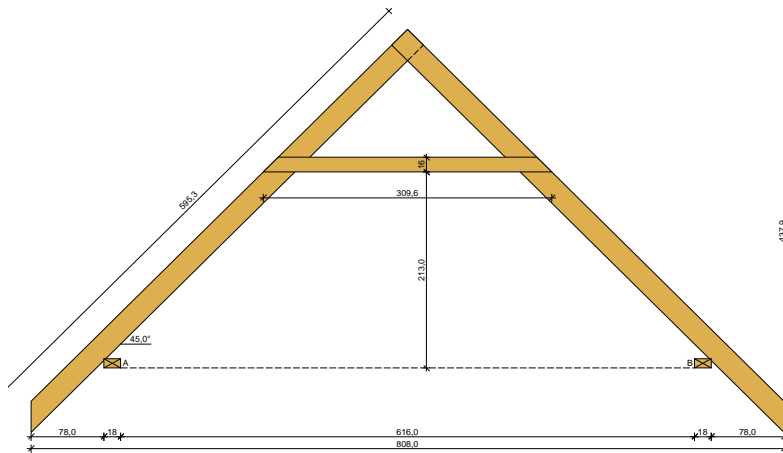
* Weryfikację poprawności danych w niniejszym zaświadczeniu można sprawdzić za pomocą numeru weryfikacyjnego zaświadczenia na stronie Polskiej Izby Inżynierów Budownictwa www.piib.org.pl lub kontaktując się z biurem właściwej Okręgowej Izby Inżynierów Budownictwa.

PODSTAWOWE WYNIKI OBLICZEŃ ELEMENTÓW KONSTRUKCYJNYCH

OBLICZENIA WIĘZBY DACHOWEJ

DANE:

Szkic więzara



Geometria ustroju:

- Kąt nachylenia połaci dachowej $\alpha = 45,0^\circ$
- Rozpiętość więzara $l = 8,08 \text{ m}$
- Rozstaw murłat w świetle $l_s = 6,16 \text{ m}$
- Poziom jętki $h = 2,13 \text{ m}$
- Rozstaw wiązarów $a = 0,60 \text{ m}$
- Odległość między usztywnieniami bocznymi krokwi = $0,50 \text{ m}$
- Odległość między usztywnieniami bocznymi jętki = $1,40 \text{ m}$
- Rozstaw podparć poziomych murłaty $l_{mo} = 1,20 \text{ m}$
- Wysięg wspornika murłaty $l_{mw} = 0,78 \text{ m}$

Dane materiałowe:

- krokiew 5/24 cm (zaciosy: murłata - 3 cm, jętka - brak) z drewna C24
- jętka 5/16 cm z drewna C24,
- murłata 18/10 cm z drewna C24

Obciążenia (wartości charakterystyczne i obliczeniowe):

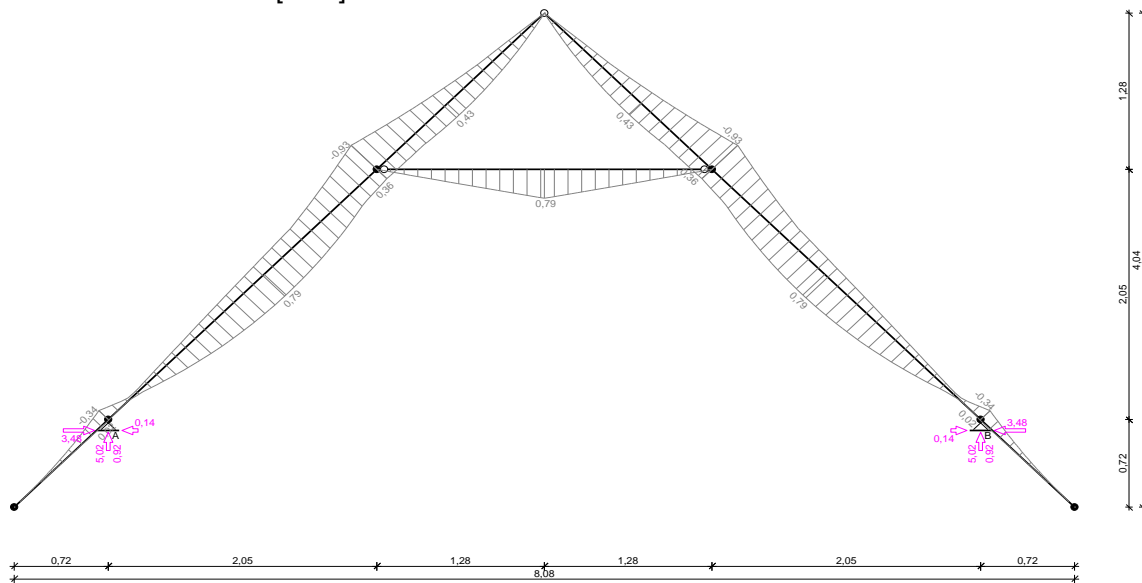
- pokrycie dachu : $g_k = 0,25 \text{ kN/m}^2$, $g_o = 0,30 \text{ kN/m}^2$
- uwzględniono ciężar własny więzara
- obciążenie śniegiem: połac bardziej obciążona, strefa 3, $A=155 \text{ m n.p.m.}$, nachylenie połaci 45,0 st.):
 - na połaci lewej $s_{kl} = 0,72 \text{ kN/m}^2$, $s_{ol} = 1,08 \text{ kN/m}^2$
 - na połaci prawej $s_{kp} = 0,48 \text{ kN/m}^2$, $s_{op} = 0,72 \text{ kN/m}^2$
 - obciążenie śniegiem traktuje się jako obciążenie średniotrwale
- obciążenie wiatrem : strefa I, teren A, wys. budynku $z = 7,3 \text{ m}$):
 - na połaci nawietrznej $p_{kl} = 0,22 \text{ kN/m}^2$, $p_{ol} = 0,33 \text{ kN/m}^2$
 - na połaci zawietrznej $p_{kp} = -0,19 \text{ kN/m}^2$, $p_{op} = -0,28 \text{ kN/m}^2$
- obciążenie ociepleniem na całej długości krokwi $g_{kk} = 0,30 \text{ kN/m}^2$, $g_{ok} = 0,36 \text{ kN/m}^2$
- obciążenie stałe jętki : $q_{jk} = 0,00 \text{ kN/m}^2$, $q_{jo} = 0,00 \text{ kN/m}^2$
- obciążenie zmienne jętki : $p_{jk} = 0,00 \text{ kN/m}^2$, $p_{jo} = 0,00 \text{ kN/m}^2$
- obciążenie montażowe jętki $F_k = 1,0 \text{ kN}$, $F_o = 1,2 \text{ kN}$

Założenia obliczeniowe:

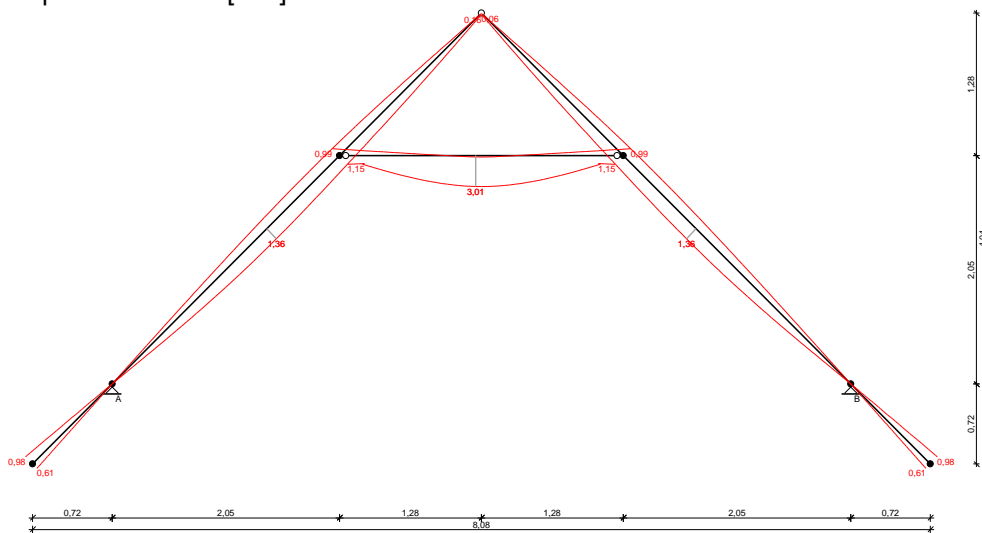
- klasa użytkowania konstrukcji: 2

WYNIKI:

Obwiednia momentów [kNm]:



Obwiednia przemieszczeń [mm]:



Ekstremalne reakcje podporowe:

węzeł (podpora)	V [kN]	H [kN]	kombinacja SGN
2 (A)	5,02	2,15	K3: stałe-max+śnieg+0,90·wiatr z lewej
	4,20	3,48	K7: stałe-max+śnieg-wariant II+0,90·wiatr z prawej
	1,24	-0,14	K16: stałe-min+wiatr z lewej
6 (B)	5,02	-2,15	K7: stałe-max+śnieg-wariant II+0,90·wiatr z prawej
	1,24	0,14	K17: stałe-min+wiatr z prawej
	4,73	-3,48	K6: stałe-max+śnieg-wariant II+0,90·wiatr z lewej

WYMIAROWANIE

drewno lite iglaste wg PN-EN 338:2004, klasa wytrzymałości **C24**

→ $f_{m,k} = 24$ MPa, $f_{t,0,k} = 14$ MPa, $f_{c,0,k} = 21$ MPa, $f_{v,k} = 2,5$ MPa, $E_{0,mean} = 11$ GPa, $\rho_k = 350$ kg/m³

Krokiew 5/24 cm (zaciosy: murlata - 3 cm, jętka - brak)

Smukłość

$\lambda_y = 54,3 < 150$

$\lambda_z = 34,6 < 150$

Maksymalne siły i naprężenia w przęśle

decyduje kombinacja: **K13** stałe-max+wiatr z prawej+0,90·śnieg-wariant II

$$M = -0,93 \text{ kNm}, \quad N = 3,42 \text{ kN}$$
$$f_{m,y,d} = 16,62 \text{ MPa}, \quad f_{c,0,d} = 14,54 \text{ MPa}$$
$$\sigma_{m,y,d} = 1,93 \text{ MPa}, \quad \sigma_{c,0,d} = 0,28 \text{ MPa}$$
$$k_{c,y} = 0,795, \quad k_{c,z} = 0,974$$

$$\sigma_{c,0,d}/(k_{c,y} \cdot f_{c,0,d}) + \sigma_{m,y,d}/f_{m,y,d} = 0,141 < 1$$

$$\sigma_{c,0,d}/(k_{c,z} \cdot f_{c,0,d}) + \sigma_{m,y,d}/f_{m,y,d} = 0,137 < 1$$

Maksymalne siły i naprężenia na podporze - murłacie

decyduje kombinacja: **K10** stałe-max+wiatr z lewej+0,90·śnieg-wariant II

$$M = -0,29 \text{ kNm}, \quad N = 4,07 \text{ kN}$$
$$f_{m,y,d} = 11,08 \text{ MPa}, \quad f_{c,0,d} = 9,69 \text{ MPa}$$
$$\sigma_{m,y,d} = 0,78 \text{ MPa}, \quad \sigma_{c,0,d} = 0,39 \text{ MPa}$$

$$(\sigma_{c,0,d}/f_{c,0,d})^2 + \sigma_{m,y,d}/f_{m,y,d} = 0,072 < 1$$

Maksymalne siły i naprężenia na podporze - jętce

decyduje kombinacja: **K13** stałe-max+wiatr z prawej+0,90·śnieg-wariant II

$$M = -0,93 \text{ kNm}, \quad N = 3,42 \text{ kN}$$
$$f_{m,y,d} = 16,62 \text{ MPa}, \quad f_{c,0,d} = 14,54 \text{ MPa}$$
$$\sigma_{m,y,d} = 1,93 \text{ MPa}, \quad \sigma_{c,0,d} = 0,28 \text{ MPa}$$

$$(\sigma_{c,0,d}/f_{c,0,d})^2 + \sigma_{m,y,d}/f_{m,y,d} = 0,117 < 1$$

Maksymalne ugięcie krokwi (pomiędzy murłatą a kalenicą)

decyduje kombinacja: **K8** stałe-max+wiatr z lewej

$$u_{fin} = 1,33 \text{ mm} < u_{net,fin} = l / 200 = 4700 / 200 = 23,50 \text{ mm} \quad (5,6\%)$$

Maksymalne ugięcie wspornika krokwi

decyduje kombinacja: **K8** stałe-max+wiatr z lewej

$$u_{fin} = 0,98 \text{ mm} < u_{net,fin} = 2 \cdot l / 200 = 2 \cdot 1013 / 200 = 10,13 \text{ mm} \quad (9,6\%)$$

Jętka 5/16 cm z drewna C24

Smukłość

$$\lambda_y = 56,2 < 150$$

$$\lambda_z = 97,0 < 150$$

Maksymalne siły i naprężenia

decyduje kombinacja: **K14** stałe-max+montażowe jętki

$$M = 0,79 \text{ kNm}, \quad N = 1,91 \text{ kN}$$
$$f_{m,y,d} = 12,92 \text{ MPa}, \quad f_{c,0,d} = 11,31 \text{ MPa}$$
$$\sigma_{m,y,d} = 3,72 \text{ MPa}, \quad \sigma_{c,0,d} = 0,24 \text{ MPa}$$
$$k_{c,y} = 0,769, \quad k_{c,z} = 0,328$$

$$\sigma_{c,0,d}/(k_{c,y} \cdot f_{c,0,d}) + \sigma_{m,y,d}/f_{m,y,d} = 0,315 < 1$$

$$\sigma_{c,0,d}/(k_{c,z} \cdot f_{c,0,d}) + \sigma_{m,y,d}/f_{m,y,d} = 0,352 < 1$$

Maksymalne ugięcie

decyduje kombinacja: **K14** stałe-max+montażowe jętki

$$u_{fin} = 2,85 \text{ mm} < u_{net,fin} = l / 200 = 2555 / 200 = 12,77 \text{ mm} \quad (22,3\%)$$

Murłata 18/10 cm

Część murłaty leżąca na ścianie

Ekstremalne obciążenia obliczeniowe

$$q_{z,max} = 8,36 \text{ kN/m}, \quad q_{y,max} = 5,81 \text{ kN/m}$$

Maksymalne siły i naprężenia

decyduje kombinacja: **K3** stałe-max+śnieg+0,90·wiatr z lewej

$$M_z = 0,90 \text{ kNm}$$
$$f_{m,z,d} = 11,08 \text{ MPa}$$
$$\sigma_{m,z,d} = 1,659 \text{ MPa}$$
$$\sigma_{m,z,d}/f_{m,z,d} = 0,150 < 1$$

Część wspornikowa murłaty

Ekstremalne obciążenia obliczeniowe

$$q_{z,max} = 8,36 \text{ kN/m}, \quad q_{y,max} = 5,81 \text{ kN/m}$$

Maksymalne siły i naprężenia

decyduje kombinacja: **K3** stałe-max+śnieg+0,90·wiatr z lewej

$$M_y = 2,54 \text{ kNm}, \quad M_z = 1,77 \text{ kNm}$$

$$f_{m,y,d} = 11,08 \text{ MPa}, \quad f_{m,z,d} = 11,08 \text{ MPa}$$

$$\sigma_{m,y,d} = 8,48 \text{ MPa}, \quad \sigma_{m,z,d} = 3,27 \text{ MPa}$$

$$k_m = 0,7$$

$$\sigma_{m,y,d}/f_{m,y,d} + k_m \cdot \sigma_{m,z,d}/f_{m,z,d} = 0,972 < 1$$

$$k_m \cdot \sigma_{m,y,d}/f_{m,y,d} + \sigma_{m,z,d}/f_{m,z,d} = 0,831 < 1$$

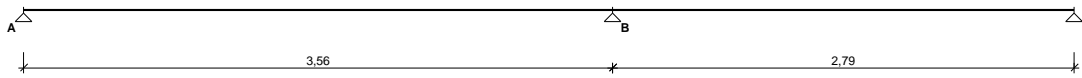
Maksymalne ugięcie:

decyduje kombinacja: **K2** stałe-max+śnieg

$$u_{fin} = 2,66 \text{ mm} < u_{net,fin} = 2 \cdot l / 200 = 2 \cdot 780 / 200 = 7,80 \text{ mm} \quad (34,1\%)$$

OBLICZENIA BELKI STROPOWEJ

SCHEMAT BELKI

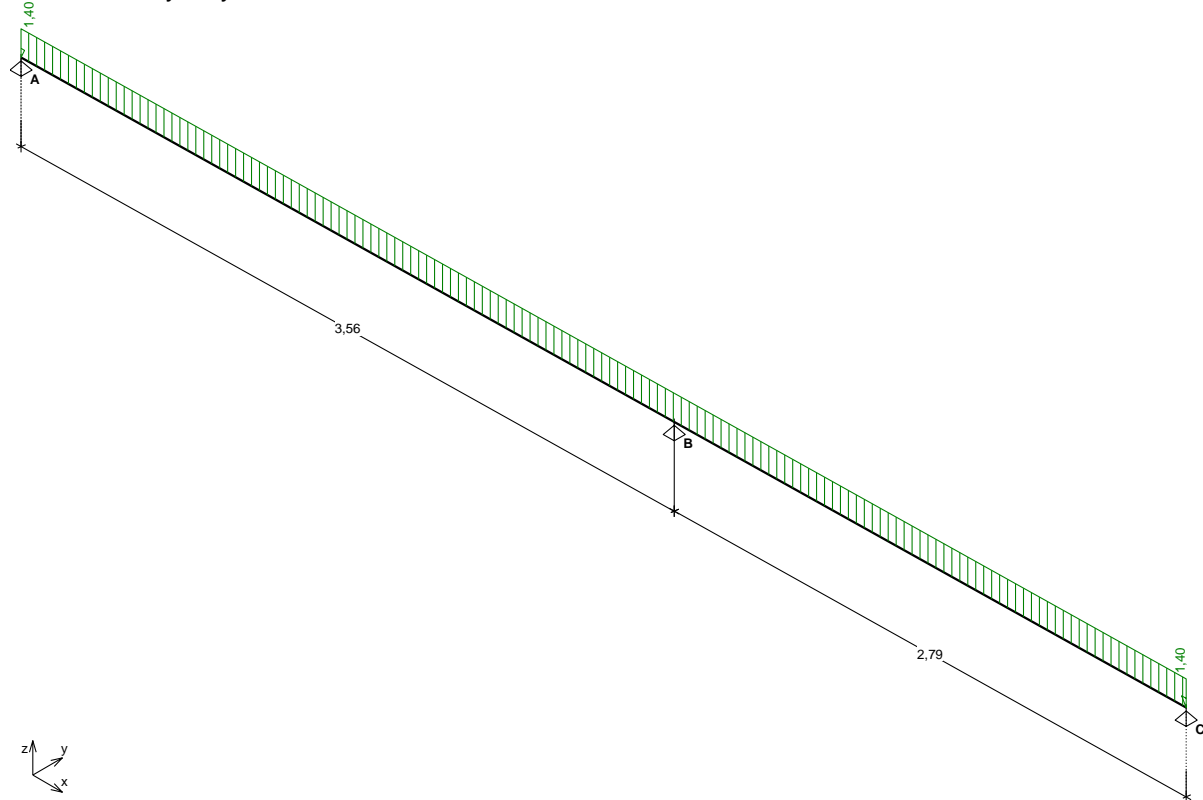


Parametry belki:

OBCIĄŻENIA OBLICZENIOWE BELKI

Przypadek **P1: Przypadek 1** ($\gamma_f = 1,15$, klasa trwania - stałe)

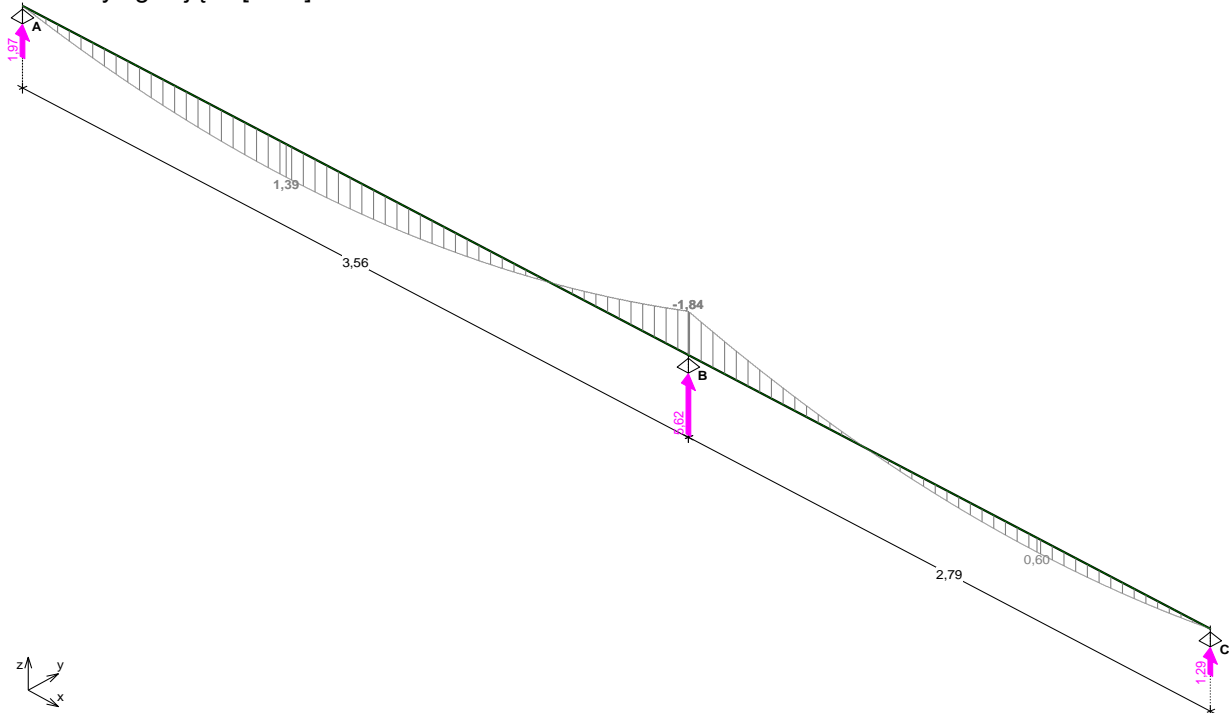
Schemat statyczny:



WYKRESY SIŁ WEWNĘTRZNYCH

Przypadek P1: Przypadek 1

Momenty zginające [kNm]:



ZAŁOŻENIA OBLICZENIOWE DO WYMIAROWANIA

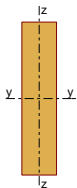
Klasa użytkowania konstrukcji - 2

Parametry analizy zwichrzenia:

- belka zabezpieczona przed zwichrzeniem

Ugięcie graniczne przęsła $u_{net,fin} = l_o / 300$

WYNIKI OBLICZEŃ WYTRZYMAŁOŚCIOWYCH



Przekrój prostokątny **5 / 22 cm**

$$W_y = 403 \text{ cm}^3, J_y = 4437 \text{ cm}^4, m = 3,85 \text{ kg/m}$$

drewno lite iglaste wg PN-EN 338:2004, klasa wytrzymałości **C24**

$$\rightarrow f_{m,k} = 24 \text{ MPa}, f_{t,0,k} = 14 \text{ MPa}, f_{c,0,k} = 21 \text{ MPa}, f_{v,k} = 2,5 \text{ MPa}, E_{0,mean} = 11 \text{ GPa}, \rho_k = 350 \text{ kg/m}^3$$

Belka

Zginanie

Przekrój $x = 3,56 \text{ m}$

Moment maksymalny $M_{max} = -1,84 \text{ kNm}$

$$\sigma_{m,y,d} = 4,57 \text{ MPa}, f_{m,y,d} = 11,08 \text{ MPa}$$

Warunek nośności:

$$\sigma_{m,y,d} / f_{m,y,d} = 0,41 < 1$$

Warunek stateczności:

$$k_{crit} = 1,000$$

$$\sigma_{m,y,d} = 4,57 \text{ MPa} < k_{crit} \cdot f_{m,y,d} = 11,08 \text{ MPa} \quad (41,2\%)$$

Ścinanie

Przekrój $x = 3,56 \text{ m}$

Maksymalna siła poprzeczna $V_{\max} = -3,01$ kN

$$\tau_d = 0,41 \text{ MPa} < f_{v,d} = 1,15 \text{ MPa} \quad (35,6\%)$$

Docisk na podporze

Reakcja podporowa $R_B = 5,62$ kN

$$a_p = 12,0 \text{ cm}, \quad k_{c,90} = 1,18$$

$$\sigma_{c,90,y,d} = 0,94 \text{ MPa} < k_{c,90} \cdot f_{c,90,d} = 1,36 \text{ MPa} \quad (69,0\%)$$

Stan graniczny użytkowalności

Przekrój $x = 1,57$ m

Ugięcie maksymalne $u_{\text{fin}} = u_M + u_V = 5,15$ mm

Ugięcie graniczne $u_{\text{net,fin}} = l_0 / 300 = 3560 / 300 = 11,87$ mm

$$u_{\text{fin}} = 5,15 \text{ mm} < u_{\text{net,fin}} = 11,87 \text{ mm} \quad (43,4\%)$$

OBLICZENIA SŁUPKA ŚCIANKI SZKIELETOWEJ

Element 1

DANE:

Wymiary przekroju: przekrój prostokątny

Szerokość $b = 5,0$ cm

Wysokość $h = 18,0$ cm

Drewno:

drewno lite iglaste wg PN-EN 338:2004, klasa wytrzymałości **C24**

$$\rightarrow f_{m,k} = 24 \text{ MPa}, f_{t,0,k} = 14 \text{ MPa}, f_{c,0,k} = 21 \text{ MPa}, f_{v,k} = 2,5 \text{ MPa}, E_{0,\text{mean}} = 11 \text{ GPa}, \rho_k = 350 \text{ kg/m}^3$$

Klasa użytkowania konstrukcji: klasa 2

Geometria:

Wysokość słupa $l_{\text{col}} = 2,73$ m

Współczynniki długości wyboczeniowej:

- względem osi y $\mu_y = 0,70$

- względem osi z $\mu_z = 0,70$

Obciążenia:

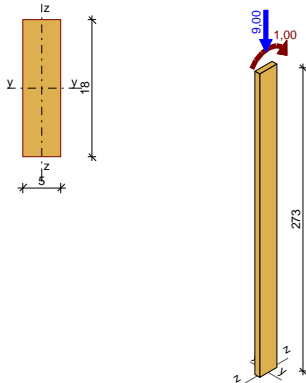
Siła ściskająca $N_c = 9,00$ kN

Moment zginający $M_y = 1,00$ kNm

Moment zginający $M_z = 0,00$ kNm

Klasa trwania obciążenia: stałe

WYNIKI:



Zginanie ze ściskaniem:

$$N_c = 9,00 \text{ kN}; \quad M_y = 1,00 \text{ kNm}$$

Warunek smukłości:

$$\lambda_y = 36,78 < \lambda_c = 150 \quad (24,5\%)$$

$$\lambda_z = 132,40 < \lambda_c = 150 \quad (88,3\%)$$

Warunek nośności:

$$k_{c,y} = 0,962; \quad k_{c,z} = 0,183$$

$$\sigma_{c,0,d} = 1,00 \text{ MPa}, \quad f_{c,0,d} = 9,69 \text{ MPa}$$

$$\sigma_{m,y,d} = 3,70 \text{ MPa}, \quad f_{m,y,d} = 11,08 \text{ MPa}$$

$$\sigma_{c,0,d}/(k_{c,y} \cdot f_{c,0,d}) + \sigma_{m,y,d}/f_{m,y,d} = 0,107 + 0,334 = 0,442 < 1$$

$$\sigma_{c,0,d}/(k_{c,z} \cdot f_{c,0,d}) + \sigma_{m,y,d}/f_{m,y,d} = 0,564 + 0,334 = 0,898 < 1$$

Warunek stateczności:

$$k_{crit,y} = 0,997$$

$$\sigma_{m,y,d} = 3,70 \text{ MPa} < k_{crit,y} \cdot f_{m,y,d} = 11,04 \text{ MPa} \quad (33,5\%)$$

OBLICZENIA PŁYTY FUNDAMENTOWEJ

Wymiary fundamentu :

Typ: płyta fundamentowa

B = 6,52 m L = 11,64 m H = 0,25 m

Przyjęte obciążenia:

- obciążenia stałe:
 - ciężar budynku 210,14 kN x γ_f 1,35 = 283,69 kN
 - płyta fundamentowa 454,31 kN x γ_f 1,35 = 613,32 kN
- obciążenia zmienne:
 - obciążenia od śniegu 153,96 kN
- obciążenie użytkowe: 3,5 kN/m² x γ_f 1,5 = 5,25 kN/m²

WARUNKI STANÓW GRANICZNYCH PODŁOŻA

Nośność pionowa podłoża:

Decyduje: **kombinacja nr 1**

Decyduje nośność w poziomie: **z = 0,23 m**

Obliczeniowy opór graniczny podłoża $Q_{fN} = 18172,5 \text{ kN}$

$$N_r = 1418,47 \text{ kN} < m \cdot Q_{fN} = 0,81 \cdot 18172,5 \text{ kN} = 14719,73 \text{ kN} \quad (9,6\%)$$

Osiadanie:

Decyduje: **kombinacja nr 1**

Osiadanie pierwotne $s' = 0,01 \text{ cm}$, wtórne $s'' = 0,00 \text{ cm}$, całkowite $s = 0,01 \text{ cm}$

$$s = 0,01 \text{ cm} < s_{dop} = 5,00 \text{ cm} \quad (0,2\%)$$

Sporządził:

Andrzej Borkowski
ul. Jana Stapińskiego 19
21-500 Biała Podlaska
tel. kom. 694690841

PROJEKT ZAGOSPODAROWANIA DZIAŁKI

NAZWA ZAMIERZENIA BUDOWLANEGO:

Budowa budynku użyteczności publicznej (kancelarii podwójnej) wraz z uzbrojeniem terenu i urządzeniami budowlanymi

OBIEKT:

Budynek kancelarii na potrzeby leśnictwa - kategoria obiektu: XVI
Bezodpływowy zbiornik na nieczystości ciekłe- kategoria obiektu: VIII
Studnia - kategoria obiektu: VIII

INWESTOR:

Państwowe Gospodarstwo Leśne Lasy Państwowe
Nadleśnictwo Biała Podlaska
ul. Warszawska 37
21-500 Biała Podlaska

LOKALIZACJA / ADRES BUDYNKU:

Część działki nr ewid.: 945/18
Wólka Plebańska, gm. Biała Podlaska
Id działki: 060103_2.0043.945/18

SPORZĄDZIŁ:

Funkcja	Imię i Nazwisko	Nr uprawnień	Specjalność	Podpis
Projektant	mgr inż. arch. Michał Perczak	St-565/82	architektoniczna	
Projektant	mgr inż. Andrzej Migasiuk	810/BP/97	instalacyjna w zakresie sieci, instalacji i urządzeń sanitarnych	
Projektant	mgr inż. Józef Szablowski	324/BP/86	instalacyjna w zakresie sieci, instalacji i urządzeń elektrycznych	

Biała Podlaska, kwiecień 2023 r.

SPIS TREŚCI:

STRONA TYTUŁOWA PROJEKTU ZAGOSPODAROWANIA DZIAŁKI	str. 1
SPIS TREŚCI	str. 2
OPIS PROJEKTU ZAGOSPODAROWANIA DZIAŁKI	str. 3-6
PROJEKT ZAGOSPODAROWANIA DZIAŁKI	– rys. nr 1 str.7
OŚWIADCZENIE PROJEKTANTA	str. 8
UPRAWNIENIA PROJEKTANTÓW	str. 9-11
PRZYNALEŻNOŚĆ DO IZBY PROJEKTANTÓW	str. 12-14

OPIS PROJEKTU ZAGOSPODAROWANIA CZĘŚCI DZIAŁKI NR GEODEZYJNY 945/18, POŁOŻONEJ W WÓLCIE PLEBAŃSKIEJ (GM. BIAŁA PODLASKA)

1. Przedmiot zamierzenia budowlanego

Przedmiotem zamierzenia budowlanego jest budowa kancelarii podwójnej na potrzeby leśnictwa wraz z uzbrojeniem terenu i urządzeniami budowlanymi (bezodpływowy zbiornik na nieczystości ciekłe, studnia i wlz (przewód elektryczny do budynku), ogrodzeniem terenu). Na działce planuje się budowę utwardzenie terenu (dojścia, dojazdy i miejsca parkingowe) oraz miejsce gromadzenia odpadów stałych.

2. Istniejący stan zagospodarowania działki lub terenu, w tym informacja o obiektach budowlanych przeznaczonych do rozbiórki

Na działce nr geod. 945/18 nie znajdują się obiekty budowlane, działka niezabudowana. Teren objęty opracowaniem posiada bezpośredni dostęp do drogi publicznej gminnej (dz. nr 954), planowanym zjazdem. W południowo-zachodniej części działki (poza zakresem opracowania) znajdują się tereny leśne. Pozostały teren zagospodarowany zielenią niską – trawy i krzewy. Teren o płaskim ukształtowaniu. Działka nieutwardzona, i nie ogrodzona.

3. Projektowane zagospodarowanie działki

Na części działki nr ewid. 945/18 projektuje się budynek kancelarii leśnictwa. Budynek parterowy, niepodpiwniczony. Konstrukcja budynku drewniana- szkieletowa. Dach o konstrukcji drewnianej, dwuspadowy pokryty blachą płaska na rąbek stojący.

a) Urządzenia budowlane związane z obiektem budowlanym

Zaopatrzenie w wodę z własnego ujęcia- studni.

Ścieki z budynku będą odprowadzane poprzez instalację kanalizacyjną do projektowanego bezodpływowego zbiornika na nieczystości ciekłe o pojemności użytkowej 8,98 m³.

Zaopatrzenie budynku w energię elektryczną z sieci energetycznej poprzez planowaną wewnętrzną linię zasilającą (wlz) – wg projektu technicznego.

Na działce planuje się utwardzone miejsce gromadzenia odpadów o wymiarach 1,0x2,0 m. Odpady gromadzone będą w pojemnikach plastikowych okresowo wywożone na wysypisko śmieci.

Na działce planuje się utwardzenie terenu z kostki betonowej (miejsca parkingowe, dojścia i dojazdy). Na utwardzeniu terenu przewidziano 7 miejsc postojowych o wymiarach 2,5x5m i 1 miejsce postojowe dla osób niepełnosprawnych o wymiarach 3,6x5m.

b) Sposób odprowadzenia lub oczyszczania ścieków

Ścieki z budynku będą odprowadzane poprzez instalację kanalizacyjną do projektowanego bezodpływowego zbiornika na nieczystości ciekłe o pojemności użytkowej 8,98 m³.

c) Układ komunikacyjny

Planowane jest wejście i zjazd na teren inwestycji od wschodniej strony działki z drogi publicznej - gminnej, dz. nr 954. Dla obsługi budynku przewidziano 8 miejsc parkingowych (w tym 1 dla osób niepełnosprawnych). Wejście do budynku oraz pochylnia dla osób niepełnosprawnych od strony wschodniej.

d) Sposób dostępu do drogi publicznej

Bezpośredni dostęp do drogi publicznej -gminnej (dz. nr 954), poprzez planowany zjazd i zejście.

e) Parametry techniczne sieci i urządzeń uzbrojenia terenu

Ścieki z budynku będą odprowadzane do projektowanego bezodpływowego zbiornika na nieczystości ciekłe o pojemności użytkowej 8,98 m³ instalacją z rury PCV160.

Zaopatrzenie w wodę z własnej studni wierconej, poprzez instalację zewnętrzną z rury PE32.

Zaopatrzenie budynku w energię elektryczną z sieci energetycznej poprzez kabel WLZ YKY 4x10 mm² (wg projektu technicznego).

f) Ukształtowanie terenu i układ zieleni, w zakresie niezbędnym do uzupełnienia części rysunkowej projektu zagospodarowania działki lub terenu

Odprowadzenie wód opadowych z obiektu promieniście na teren własnej działki.

Tereny pozostałe zagospodarowane zielenią niską - krzewy i trawa. Ukształtowanie terenu wokół projektowanego zamierzenia budowlanego pozostaje bez zmian.

4. Zestawienie powierzchni terenu (bilans terenu)

Bilans terenu:

- | | |
|--|---------------------------------|
| • obszar objęty opracowaniem (A-B-C-D-A) - | 1855,00 m ² = 100% |
| • pow. projektowanej zabudowy - | 79,68 m ² = 4,30 % |
| • pow. projekt. schodów i pochylni - | 17,94 m ² = 0,97% |
| • pow. projekt. utwardzeń terenu - | 299,00 m ² = 16,12% |
| • pow. biologicznie czynna - | 1458,38 m ² = 78,61% |

5. Informacje i dane

a) Rodzaje ograniczeń lub zakazów w zabudowie i zagospodarowaniu tego terenu wynikających z aktów prawa miejscowego lub decyzji o warunkach zabudowy i zagospodarowania terenu, jeżeli są wymagane

Przeprowadzono analizę zgodności projektowanej inwestycji z decyzją o ustaleniu lokalizacji celu publicznego wydaną przez Wójta Gminy Biała Podlaska z dn. 28.02.2023 r. określającą poniższe warunki planowanej zabudowy:

- rodzaj zabudowy: zabudowa usług administracji leśnej inwestycja celu publicznego o znaczeniu lokalnym (gminnym)- warunek spełniony, projektowany budynek kancelarii na potrzeby leśnictwa o znaczeniu lokalnym (gminnym);
- nieprzekraczalne linie zabudowy w granicach wyznaczonych liniami rozgraniczającymi teren inwestycji z zastrzeżeniem odległości określonych w przepisach techniczno-budowlanych, w tym od granicy lasu na działce objętej decyzją- nieprzekraczalna linia zabudowy została zachowana;
- wskaźnik powierzchni zabudowy w stosunku do powierzchni terenu inwestycji do 6%-warunek spełniony (projekt. wskaźnik powierzchni zabudowy wynosi 4,30%);
- szerokość elewacji frontowej budynku do 12,5m- warunek spełniony projektowana (szer. elewacji frontowej wynosi 12m);
- wysokość górnej krawędzi elewacji frontowej budynku do 3,4m – warunek spełniony, wysokość górnej krawędzi elewacji frontowej budynku (do okapu głównego dachu) wynosi 3,28m;
- geometria dachu: główny dach dwuspadowy o kącie nachylenia do 45° z dopuszczeniem lukarny- warunek spełniony (główny dach dwuspadowy o kącie nachylenia 45° z lukarną na elewacji frontowej);

- wysokość głównej kalenicy do 7,80m – warunek spełniony (wysokość głównej kalenicy wynosi 7,32m);

b) Informacja czy działka lub teren, na którym jest projektowany obiekt budowlany, są wpisane do rejestru zabytków lub gminnej ewidencji zabytków lub czy zamierzenie budowlane lokalizowane jest na obszarze objętym ochroną konserwatorską

Przedmiotowa działka nie jest wpisana do rejestru zabytków, nie podlega ochronie konserwatorskiej czy archeologicznej.

c) Informacje określające wpływ eksploatacji górniczej na działkę lub teren zamierzenia budowlanego – jeśli zamierzenie budowlane znajduje się w granicach terenu górniczego

Działka nie znajduje się na terenie eksploatacji górniczej.

d) Informacje o charakterze, cechach istniejących i przewidywanych zagrożeń dla środowiska oraz higieny i zdrowia użytkowników projektowanych obiektów budowlanych i ich otoczenia w zakresie zgodnym z przepisami odrębnymi

Projektowana inwestycja, zgodnie z rozporządzeniem Rady Ministrów z dnia 10 września 2019 r. w sprawie określenia przedsięwzięć mogących znacząco oddziaływać na środowisko oraz szczegółowych uwarunkowań związanych z kwalifikowaniem przedsięwzięcia do sporządzania raportu o oddziaływaniu na środowisko (Dz. U. z 2019r., poz. 1839 ze zmianami), nie została zaliczona do przedsięwzięć mogących znacząco oddziaływać na środowisko.

W związku z realizacją projektowanej inwestycji nie przewiduje się powstania zagrożeń dla środowiska oraz higieny i zdrowia użytkowników obiektu i jego otoczenia.

Działka objęta opracowaniem nie jest położona w obszarze zagrożenia i ryzyka powodziowego. Masy ziemne powstałe w wyniku wykopów zostaną zagospodarowane we własnym zakresie.

6. Dane dotyczące warunków ochrony przeciwpożarowej, w szczególności o drogach pożarowych oraz przeciwpożarowym zaopatrzeniu w wodę, wraz z ich parametrami technicznymi

Budynek kancelarii parterowy, niepodpiwniczony.

Powierzchnia zabudowy budynku – 79,68 m².

Wysokość budynku do kalenicy – 7,32m.

Kategoria zagrożenia ludzi ZL III.

Obiekt zaliczony do kategorii budynków niskich – N.

Podział budynku na strefy pożarowe - jedna strefa pożarowa.

Budynek zaprojektowano z materiałów spełniających klasę D odporności pożarowej.

Ściany i dach budynku zaprojektowano jako „NRO”.

Nie planuje się umieszczania w budynku materiałów łatwopalnych powodujących zagrożenie wybuchem. Budynek niezagrożony wybuchem.

Jako drogę pożarową traktuje się drogę publiczną gminną- dz. nr 954.

Hydranty zewnętrzne i wewnętrzne nie są wymagane.

7. Inne niezbędne dane wynikające ze specyfikacji, charakteru i stopnia skomplikowania obiektu budowlanego lub robót budowlanych.

Budynek kancelarii, parterowy, niepodpiwniczony. Konstrukcja budynku drewniana-szkieletowa. Dach o konstrukcji drewnianej, dwuspadowy, pokryty blachą płaską na rąbek.

Budynek o wymiarach zewnętrznych 6,88x12,00m.

Obiekt o prostej konstrukcji i jednoznacznym przeznaczeniu - budynek na cele użyteczności publicznej (usługi administracji leśnej).

Projektowane zagospodarowanie działki i usytuowanie budynku jest zgodne z decyzją o ustaleniu lokalizacji celu publicznego.

8. Informacja o obszarze oddziaływania obiektu

Teren inwestycji obejmuje część działki nr ewid. 945/18 w Wólce Plebańskiej. Przedmiotowa działka graniczy z działką nr ewid. 954 (droga publiczna- gminna) oraz z działkami o nr ewid. 945/17, 945/12 i 945/13. Na części działki nr ewid. 945/18 projektowany jest budynek kancelarii wraz z uzbrojeniem terenu i urządzeniami budowlanymi.

Minimalna odległość projektowanego budynku od granic z działkami sąsiednimi wynosi 8,00m ścianą z otworami okiennymi.

Po przeanalizowaniu wysokości budynku i odległości od granic – stwierdza się, że budynek nie będzie powodował zacienienia działek sąsiednich. Budynek nie będzie powodował przysłaniania pomieszczeń przeznaczonych na pobyt ludzi w budynkach na sąsiednich działkach. W projektowanym obiekcie nie planuje się instalowania urządzeń powodujących drgania i nadmierny hałas.

Na działce planuje się budowę bezodpływowego zbiornika na nieczystości ciekłe o pojemności użytkowej wynoszącej 8,98 m³. Lokalizacja projektowanego zbiornika na nieczystości ciekłe spełnia paragraf §36 Warunków Technicznych dotyczące minimalnych odległości urządzeń sanitarno-gospodarczych o pojemności do 10 m³.

Z dokonanej analizy wynika, że obszar oddziaływania projektowanych obiektów (budynek kancelarii, bezodpływowy zbiornik na nieczystości ciekłe) mieści się w całości na działce na której zostały zaprojektowane, czyli na działce nr geod. 945/18, zgodnie z Warunkami Technicznymi jakim powinny odpowiadać budynki i ich usytuowanie.

Określenia obszaru oddziaływania obiektu dokonano na podstawie:

1) Ustawy z dnia 7 lipca 1994 r. Prawo budowlane:

- bezpieczeństwo użytkowania – art. 5

2) Rozporządzenia Ministra Infrastruktury z dnia 12 kwietnia 2002 r. w sprawie warunków technicznych, jaki powinny odpowiadać budynki i ich usytuowanie:

- odległości od granic - § 12

- przesłanianie - § 13 pkt 1

- zacienianie - § 60

- ochrona środowiska - § 98/12

- bezpieczeństwo pożarowe § 271,272,273

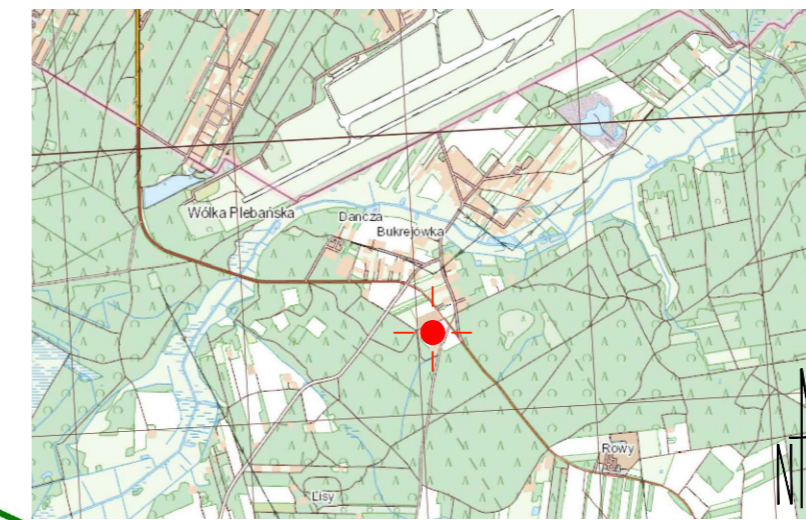
- odległości urządzeń sanitarno-gospodarczych §36

Sporządził:

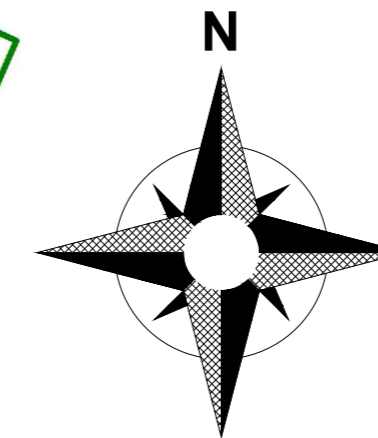
mgr inż. arch. Michał Piotr Perczak

nr uprawnień: St-565/82

spec. architektoniczna



ORIENTACJA



PLANIMETR Marzena Skrzyńska
 ul. Orzechowa 35
 21-500 Biała Podlaska
 tel. (80) 24 02 28 lub 502 682 612

MAPA DO CELÓW PROJEKTOWYCH

Jednostka ewidencyjna: Biała Podlaska
 Obręb: 0043 Wólka Plebańska

skala 1:500

Nr zgłoszenia GKN.6640.235.2023

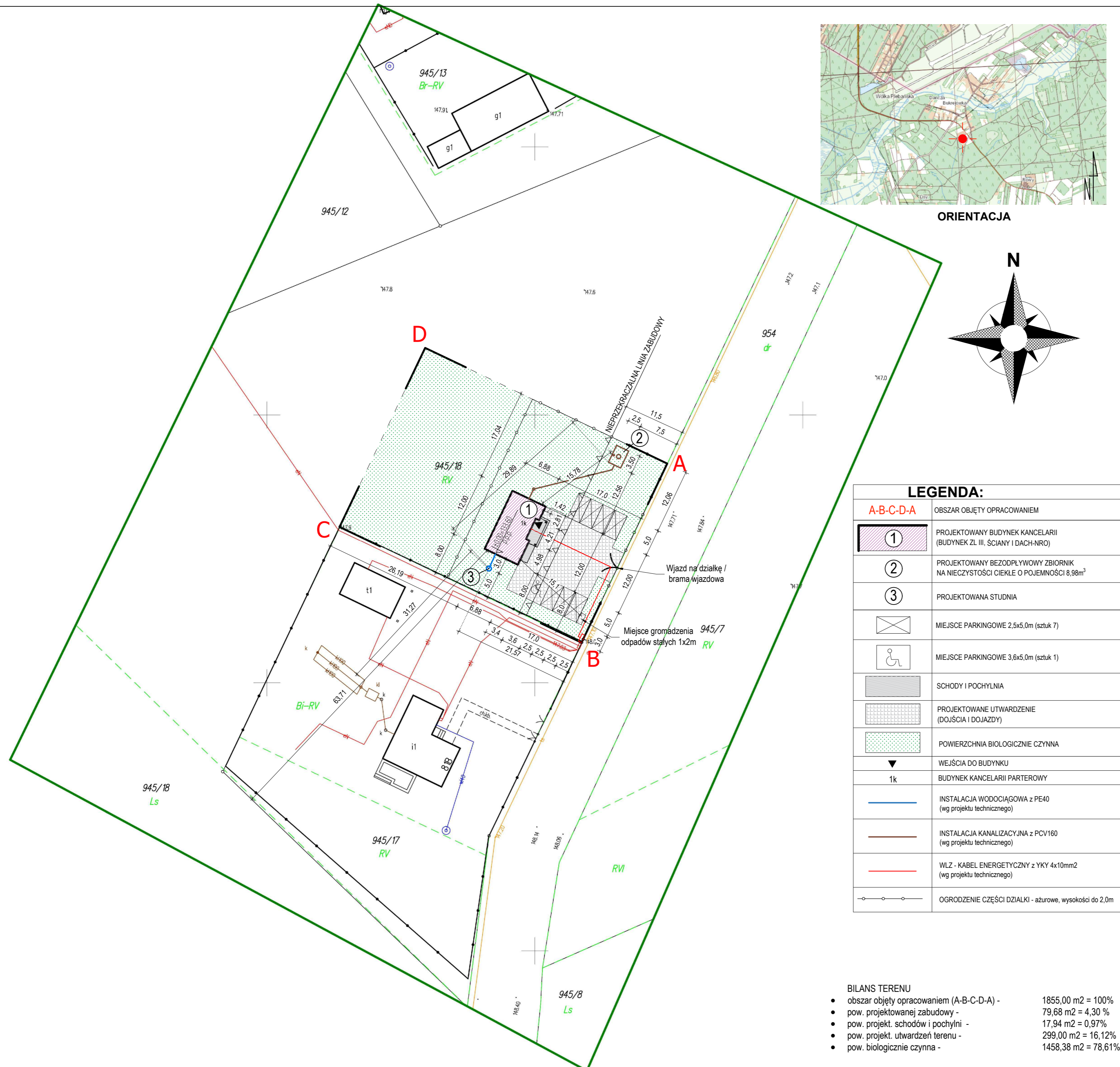
Układ współrzędnych: 2000 strefa 8
 Układy wysokości: PL-EVRF2007-NH

Mapa aktualna na dzień 02.02.2023 r.
 w obszarze oznaczonym linią zieloną
 Nie badano w KW wpisów o służebności.

Wykonał:

(Signature)
GEODETA
 mgr inż. Czesław Wysokiński
 upr. nr 16231/97

Biała Podlaska, dn. 03.02.2023 r.



LEGENDA:


A-B-C-D-A	OBZAR OBJĘTY OPRACOWANIEM
①	PROJEKTOWANY BUDYNEK KANCELARII (BUDYNEK ZL. III, ŚCIANY I DACH-NRO)
②	PROJEKTOWANY BEZODPŁYWOWY ZBIORNIK NA NIECZYSTOŚCI CIEKŁE O POJEMNOŚCI 8,98m ³
③	PROJEKTOWANA STUDNIA
☒	MIEJSCE PARKINGOWE 2,5x5,0m (sztuk 7)
♿	MIEJSCE PARKINGOWE 3,6x5,0m (sztuk 1)
▬▬▬	SCHODY I POCHYLNIA
▬▬▬▬▬	PROJEKTOWANE UTWARDZENIE (DOJŚCIA I DOJAZDY)
▬▬▬▬▬▬▬	POWIERZCHNIA BIOLOGICZNIE CZYNNA
▼	WEJŚCIA DO BUDYNKU
1k	BUDYNEK KANCELARII PARTEROWY
—	INSTALACJA WODOCIĄGOWA z PE40 (wg projektu technicznego)
—	INSTALACJA KANALIZACYJNA z PCV160 (wg projektu technicznego)
—	WLZ - KABEL ENERGETYCZNY z YKY 4x10mm ² (wg projektu technicznego)
○—○	OGRODZENIE CZĘŚCI DZIAŁKI - ażurowe, wysokości do 2,0m

BILANS TERENU

• obszar objęty opracowaniem (A-B-C-D-A) -	1855,00 m ² = 100%
• pow. projektowanej zabudowy -	79,68 m ² = 4,30 %
• pow. projekt. schodów i pochylni -	17,94 m ² = 0,97%
• pow. projekt. utwardzeń terenu -	299,00 m ² = 16,12%
• pow. biologicznie czynna -	1458,38 m ² = 78,61%

Poświadczam, że niniejszy dokument został opracowany w wyniku prac geodezyjnych i kartograficznych, których rezultaty zawiera operat techniczny pozytywnie zweryfikowany. Jednocześnie informuję, że jestem świadomy odpowiedzialności karnej za złożenie fałszywego oświadczenia.

Identyfikator zgłoszenia prac geodezyjnych	GKN.6640.235.2023
Organ służby geodezyjnej, który otrzymał zgłoszenie	Starosta Powiatu Bielskiego
Wykonawca prac geodezyjnych	PLANIMETR Marzena Skrzyńska
Nr oraz data sporządzenia dokumentu zawierającego wynik pozytywnej weryfikacji	Protokół Weryfikacji Nr GKN.6640.235.2023_1 z dnia 01.03.2023 r.
Imię i nazwisko oraz nr uprawnień zawodowych kierownika prac	Czesław Wysokiński Nr uprawnień 16231

 USŁUGI PROJEKTOWE mgr inż. Andrzej Borkowski tel. 694 - 690 - 841			
PROJEKT ZAGOSPODAROWANIA DZIAŁKI			
RYSUNEK: PROJEKT ZAGOSPODAROWANIA DZIAŁKI			
OBJEKT: BUDYNEK KANCELARII PODWÓJNEJ			
ADRES ID DZIAŁKI: dz. nr ewid. 945/18, Wólka Plebańska, gm. Biała Podlaska			
Id działki : 060103_2.0043.945/18			
FUNKCJA:	IME I NAZWISKO:	NR UPRAWNIEN:	PODPIS:
Projektant:	mgr inż. arch. Michał Piotr Perczak	St-565/82 w specjalności architektonicznej	
Projektant:	mgr inż. Andrzej Migasiuk	810/BP/97 w specjalności instal. sanitarne	
Projektant:	mgr inż. Józef Szablowski	324/BP/86 w specjalności instal. elektryczne	
DATA:	SKALA:	NR RYS.:	
kwiecień 2023 r.	1:500	1	

OŚWIADCZENIE

Działając zgodnie z art. 34 ust. 3d punkt 3 Prawa Budowlanego, oświadczam, że projekt zagospodarowania działki, budowy budynku kancelarii podwójnej wraz z uzbrojeniem terenu i urządzeniami budowlanymi, lokalizowanego na części działki nr 945/18 w Wólce Plebańskiej (gm. Biała Podlaska), został sporządzony zgodnie z obowiązującymi przepisami oraz zasadami wiedzy technicznej.

Funkcja	Imię i Nazwisko	Nr uprawnień	Specjalność	Podpis
Projektant	mgr inż. arch. Michał Perczak	St-565/82	architektoniczna	
Projektant	mgr inż. Andrzej Migasiuk	810/BP/97	instalacyjna w zakresie sieci, instalacji i urządzeń sanitarnych	
Projektant	mgr inż. Józef Szablowski	324/BP/86	instalacyjna w zakresie sieci, instalacji i urządzeń elektrycznych	

URZĄD
MIASTA STOLECZNEGO WARSZAWY
DZIAŁ URBANISTYKI I ARCHITEKTURY
I OCHRONY ŚRODOWISKA
Znak sprawy St-565/82

Warszawa, dnia 15 listopada 1982.

STWIERDZENIE POSIADANIA PRZYGOTOWANIA ZAWODOWEGO do pełnienia samodzielnej funkcji technicznej w budownictwie

Na podstawie art. 18 ust. 5 i art. 57 ust. 3 ustawy z dnia 24 października 1974 r. – Prawo budowlane (Dz. U. Nr 38, poz. 229) oraz § 2 ust. 1 pkt 1, § 4 ust. 1 i 2, § 7, § 13 ust. 1 pkt 1

rozp. Ministra Gospodarki Terenowej i Ochrony Środowiska z dnia 20 lutego 1975 r. w sprawie samodzielnych funkcji technicznych w budownictwie (Dz. U. Nr 8, poz. 46).

STWIERDZAM

że Ob. MICHAŁ PIOTR PERCZAK s. Michała

magister inżynier architekt

urodzony(a) dnia 21.09.1947 r. Zabrze

posiada przygotowanie zawodowe do pełnienia samodzielnej funkcji

projektanta

w specjalności architektonicznej

1/ do sporządzenia projektów w zakresie rozwiązań :

- a/ architektonicznych wszelkich obiektów budowlanych,
- b/ konstrukcyjno-budowlanych obiektów budowlanych w budownictwie osób fizycznych, z wyłączeniem konstrukcji fundamentów głębokich i trudniejszych konstrukcji statycznie niewyznaczalnych,

2/ w budownictwie osób fizycznych – do kierowania, nadzorowania i kontrolowania budowy, kierowania i kontrolowania wytwarzania konstrukcyjnych elementów budowlanych oraz oceniania i badania stanu technicznego obiektów budowlanych – z wyłączeniem konstrukcji fundamentów głębokich i trudniejszych konstrukcji statycznie niewyznaczalnych.



z up. PREZYDENTA MIASTA

dr inż. arch. Andrzej Jaworski
Naczelny Architekt Warszawy

DECYZJA Nr 810/BP/97

Na podstawie art. 12, ust. 3, art. 13, ust. 1, pkt. 1, ust. 2 i 4, art. 14, ust. 1, pkt. 4, ust. 3, pkt. 1, ust. 4, ustawy z dnia 7 lipca 1994 roku - Prawo budowlane /Dz.U.94. nr 89, poz. 414/ oraz § 3, ust. 1, § 4, ust. 2, rozporządzenia Ministra Gospodarki Przestrzennej i Budownictwa z 30 grudnia 1994 roku w sprawie samodzielnych funkcji technicznych w budownictwie /Dz.U.95. nr 8, poz. 38/, w związku z art. 104 § 1 i 2 KPA, po rozpatrzeniu wniosku Pana mgr inż. Andrzeja Migasiuka z dnia 31.12.1996r. wobec złożenia egzaminu z wynikiem pozytywnym

UDZIELAM

Panu Andrzejowi Piotrowi MIGASIUKOWI

magistrowi inżynierowi inżynierii sanitarnej
ur. dnia 10 listopada 1967 roku

UPRAWNIENI BUDOWLANYCH

**do projektowania bez ograniczeń w specjalności instalacyjnej
w zakresie sieci, instalacji i urządzeń:
wodociągowych i kanalizacyjnych, ciepłych, wentylacyjnych i gazowych.**

Uzasadnienie

Przeprowadzone postępowanie administracyjne wykazało, iż Pan mgr inż. Andrzej Migasiuk:

1. spełnił warunki w zakresie przygotowania zawodowego niezbędnego do uzyskania uprawnień budowlanych,
 2. złożył egzamin z wynikiem pozytywnym,
- wobec powyższego decyzją niniejszą postanowiono jak na wstępie.

Od niniejszej decyzji przysługuje odwołanie do Głównego Inspektora Nadzoru Budowlanego, za pośrednictwem Wojewody Białkopodlaskiego, w terminie 14 dni od daty jej otrzymania.


Otrzymują:

1/ Pan Andrzej Migasiuk
zam. 21-500 Biała Podlaska
ul. Sidorska 16/19

2/ Główny Inspektor Nadzoru Budowlanego
w Warszawie

3/ a/a.




Tomasz Kozłowski

Nr 324/BE/86

**DECYZJA O STWIERDZENIU PRZYGOTOWANIA ZAWODOWEGO
do pełnienia samodzielnych funkcji technicznych w budownictwie**

Na podstawie § 4, u. 2, § 7, i § 13 ust. 1 pkt. 4 lit. d
rozporządzenie Ministra Gospodarki Terenowej i Ochrony Środowiska z dnia 20 lutego 1975 r.
w sprawie samodzielnych funkcji technicznych w budownictwie (Dz. U. Nr 8, poz. 46) stwierdza

się, że: Obywatel (kax) JOZEF SZABŁOWSKI
(imię i nazwisko)

magister inżynier elektryk
(tytuł naukowy - zawodowy)

urodzony (x) dnia 26.03. 19 55 r. w Czemiernikach

posiada przygotowanie zawodowe upoważniające do wykonywania samodzielnych funkcji
projektanta
(rodzaj funkcji)

w specjalności instalacyjno-inżynierskiej
(rodzaj specjalności techniczno-budowlanej)

w zakresie instalacji elektrycznych
(specjalizacja zawodowa)

W.A. Kr. 184-84 r. MA-BUA/14 22.000 szt.

BN-14 11-44 22.000

Obywatel (kax) JOZEF SZABŁOWSKI jest upoważniony (x) do
(imię i nazwisko)

- 1/ sporządzania projektów instalacji elektrycznych,
- 2/ w budownictwie osób fizycznych - do kierowania, nadzorowania i kontrolo-
wania budowy, kierowania i kontrolowania wytwarzania konstrukcyjnych
elementów instalacji oraz oceniania i badania stanu technicznego
instalacji elektrycznych.

Od decyzji niniejszej przysługuje odwołanie do Ministra Budownictwa, Gospo-
darki Przestrzennej i Komunalnej za moim pośrednictwem w terminie 14 dni.

Otrzymuje :

- 1/ Ob. J. Szabłowski zam.
Biała Podl. ul. Łukaszyńska 17/29.
- 2/ a/a.

Z-ca Dyrektora Wydziału
d/s Nadzoru Budowlanego

Ryszard Lech
Ryszard Lech



IZBA ARCHITEKTÓW
RZECZYPOSPOLITEJ POLSKIEJ

Mazowiecka Okręgowa Rada Izby Architektów RP

ZAŚWIADCZENIE - ORYGINAŁ

(wypis z listy architektów)

Mazowiecka Okręgowa Rada Izby Architektów RP zaświadcza, że:

mgr inż. arch. Michał Piotr PERCZAK

posiadający kwalifikacje zawodowe do pełnienia samodzielnych funkcji technicznych w budownictwie w specjalności architektonicznej i w zakresie posiadanych uprawnień nr **St-565/82**, jest wpisany na listę członków Mazowieckiej Okręgowej Izby Architektów RP pod numerem: **MA-1244**.

Członek czynny od: 02-07-2002 r.

Data i miejsce wygenerowania zaświadczenia: 10-08-2023 r. Warszawa.

Zaświadczenie jest ważne do dnia: **31-03-2024 r.**

Podpisano elektronicznie w systemie informatycznym Izby Architektów RP przez:
Anatol Kuczyński, Sekretarz Okręgowej Rady Izby Architektów RP.

Nr weryfikacyjny zaświadczenia:

MA-1244-CBY1-33A2-7C3D-687C



Zaświadczenie

o numerze weryfikacyjnym:

LUB-A86-XU9-4SR *

Pan Andrzej Migasiuk o numerze ewidencyjnym LUB/IS/3240/02
adres zamieszkania m. Cicibór Duży 175, 21-500 Biała Podlaska
jest członkiem Lubelskiej Okręgowej Izby Inżynierów Budownictwa i posiada wymagane
ubezpieczenie od odpowiedzialności cywilnej.

Niniejsze zaświadczenie jest ważne od 2023-01-01 do 2023-12-31.

Zaświadczenie zostało wygenerowane elektronicznie i opatrzone bezpiecznym podpisem elektronicznym weryfikowanym przy pomocy ważnego kwalifikowanego certyfikatu w dniu 2022-12-22 roku przez:

Joanna Gieroba, Przewodniczący Rady Lubelskiej Okręgowej Izby Inżynierów Budownictwa.

Zgodnie z art. 78¹ K.c.

§ 1. Do zachowania elektronicznej formy czynności prawnej wystarczy złożenie oświadczenia woli w postaci elektronicznej i opatrzenie go kwalifikowanym podpisem elektronicznym.

§ 2. Oświadczenie woli złożone w formie elektronicznej jest równoważne z oświadczeniem woli złożonym w formie pisemnej.

* Weryfikację poprawności danych w niniejszym zaświadczeniu można sprawdzić za pomocą numeru weryfikacyjnego zaświadczenia na stronie Polskiej Izby Inżynierów Budownictwa www.piib.org.pl lub kontaktując się z biurem właściwej Okręgowej Izby Inżynierów Budownictwa.



Zaświadczenie

o numerze weryfikacyjnym:

LUB-XG9-M1F-84P *

Pan Józef Szablowski o numerze ewidencyjnym LUB/IE/2196/01
adres zamieszkania Rakowiska ul. Brzozowa 9, Rakowiska, 21-500 Biała Podlaska
jest członkiem Lubelskiej Okręgowej Izby Inżynierów Budownictwa i posiada wymagane
ubezpieczenie od odpowiedzialności cywilnej.
Niniejsze zaświadczenie jest ważne od 2023-01-01 do 2023-12-31.

Zaświadczenie zostało wygenerowane elektronicznie i opatrzone bezpiecznym podpisem elektronicznym
weryfikowanym przy pomocy ważnego kwalifikowanego certyfikatu w dniu 2022-12-13 roku przez:

Joanna Gieroba, Przewodniczący Rady Lubelskiej Okręgowej Izby Inżynierów Budownictwa.

Zgodnie z art. 78¹ K.c.

§ 1. Do zachowania elektronicznej formy czynności prawnej wystarczy złożenie oświadczenia woli w postaci elektronicznej i opatrzenie go kwalifikowanym podpisem elektronicznym.

§ 2. Oświadczenie woli złożone w formie elektronicznej jest równoważne z oświadczeniem woli złożonym w formie pisemnej.

* Weryfikację poprawności danych w niniejszym zaświadczeniu można sprawdzić za pomocą numeru weryfikacyjnego zaświadczenia na stronie Polskiej Izby Inżynierów Budownictwa www.piib.org.pl lub kontaktując się z biurem właściwej Okręgowej Izby Inżynierów Budownictwa.

USŁUGI PROJEKTOWE

Andrzej Borkowski
ul. Jana Stapińskiego 19
21-500 Biała Podlaska
tel. kom. 694690841

ZAŁĄCZNIKI PROJEKTU BUDOWLANEGO

NAZWA ZAMIERZENIA BUDOWLANEGO:

Budowa budynku użyteczności publicznej (kancelarii podwójnej) wraz z uzbrojeniem terenu i urządzeniami budowlanymi

OBIEKT:

Budynek kancelarii na potrzeby leśnictwa - kategoria obiektu: XVI
Bezodpływowy zbiornik na nieczystości ciekłe- kategoria obiektu: VIII
Studnia - kategoria obiektu: VIII

INWESTOR:

Państwowe Gospodarstwo Leśne Lasy Państwowe
Nadleśnictwo Biała Podlaska
ul. Warszawska 37
21-500 Biała Podlaska

LOKALIZACJA / ADRES BUDYNKU:

Część działki nr ewid.: 945/18
Wólka Plebańska, gm. Biała Podlaska
Id działki: 060103_2.0043.945/18

Biała Podlaska, kwiecień 2023 r.

SPIS TREŚCI

Strona tytułowa załączników projektu budowlanego	str. 1
Spis treści załączników projektu budowlanego	str. 2
Informacja BIOZ	str. 3-5
Mapa do celów projektowych	str. 6

USŁUGI PROJEKTOWE

Andrzej Borkowski
ul. Jana Stapińskiego 19
21-500 Biała Podlaska
tel. kom. 694690841

STRONA TYTUŁOWA

Informacja dotycząca bezpieczeństwa i ochrony zdrowia

NAZWA ZAMIERZENIA BUDOWLANEGO:

Budowa budynku użyteczności publicznej (kancelarii podwójnej) wraz z
uzbrojeniem terenu i urządzeniami budowlanymi

OBIEKT:

Budynek kancelarii na potrzeby leśnictwa - kategoria obiektu: XVI
Bezodpływowy zbiornik na nieczystości ciekłe- kategoria obiektu: VIII
Studnia - kategoria obiektu: VIII

INWESTOR:

Nadleśnictwo Biała Podlaska
ul. Warszawska 37
21-500 Biała Podlaska

LOKALIZACJA / ADRES BUDYNKU:

Część działki nr ewid.: 945/18
Wólka Plebańska, gm. Biała Podlaska
Id działki: 060103_2.0043.945/18

Imię i nazwisko opracowującego informację oraz jego adres:

mgr inż. arch. Michał Piotr Perczak
Olszyn 59
21-504 Rokitno

Biała Podlaska, kwiecień 2023 r.

CZĘŚĆ OPISOWA

Podstawa opracowania

- art. 20 ust. 1b ustawy z dnia 1994 r. – Prawo budowlane,
- rozporządzenie Ministra Infrastruktury z dnia 23 czerwca 2003 r. w sprawie informacji dotyczącej bezpieczeństwa i ochrony zdrowia (Dz.U. z 2003 r. nr 120).

1) Zakres robót dla całego zamierzenia budowlanego oraz kolejność realizacji poszczególnych obiektów:

Na części działki nr ewid. 945/18 projektuje się budowę budynku użyteczności publicznej – kancelarii podwójnej. Budynek parterowy, niepodpiwniczony. Konstrukcja budynku drewniana- szkieletowa. Dach o konstrukcji drewnianej, dwuspadowy pokryty blachą płaska na rąbek. Projektuję się również bezodpływowy zbiornik na nieczystości ciekłe oraz studnię.

2) Wykaz istniejących obiektów budowlanych:

Na części działki nr geod. 945/18 nie znajdują się obiekty budowlane, działka niezabudowana.

3) Wskazanie elementów zagospodarowania działki lub terenu, które mogą stwarzać zagrożenie bezpieczeństwa i zdrowia ludzi:

Nie stwierdzono elementów zagospodarowania działki stwarzających zagrożenie dla bezpieczeństwa i zdrowia ludzi.

4) Wskazanie dotyczące przewidywanych zagrożeń występujących podczas realizacji robót budowlanych, określające skalę i rodzaje zagrożenia oraz miejsce i czas ich wystąpienia:

Roboty budowlane przy projektowanej inwestycji, których charakter, organizacja lub miejsce prowadzenia stwarza szczególnie wysokie ryzyko powstania zagrożenia bezpieczeństwa i zdrowia ludzi, to w szczególności:

- roboty, przy których wykonywaniu występuje ryzyko upadku z wysokości (montaż więźby dachowej, układanie pokrycia dachowego, roboty elewacyjne);
- przysypanie ziemią, podczas wykonywania wykopów pod fundamenty;
- roboty budowlane, przy prowadzeniu których występują działania substancji chemicznych lub czynników biologicznych zagrażających bezpieczeństwu i zdrowiu ludzi (układanie izolacji przeciwwilgociowych, roboty malarskie);
- porażenie prądem elektrycznym.

5) Wskazanie sposobu prowadzenia instruktażu pracowników przed przystąpieniem do realizacji robót szczególnie niebezpiecznych:

- przed przystąpieniem do wykonywania robót budowlanych kierownik budowy zapewni fachowy instruktaż zatrudnionych na budowie pracowników, w celu zapoznania ich z zagrożeniami występującymi na placu budowy i metodami przeciwdziałania tym zagrożeniom;

- pracownicy zatrudnieni na budowie winni być przeszkoleni w zakresie BHP, posiadać aktualne badania lekarskie, łącznie z badaniami dopuszczającymi pracę na wysokościach;
- pracownicy zatrudnieni na budowie winni być wyposażeni w ubrania robocze oraz sprzęt ochrony osobistej.

6) wskazanie środków technicznych i organizacyjnych, zapobiegających niebezpieczeństwom wynikającym z wykonywania robót budowlanych w strefach szczególnego zagrożenia zdrowia lub w ich sąsiedztwie, w tym zapewniających bezpieczną i sprawną komunikację, umożliwiającą szybką ewakuację na wypadek pożaru, awarii i innych zagrożeń:

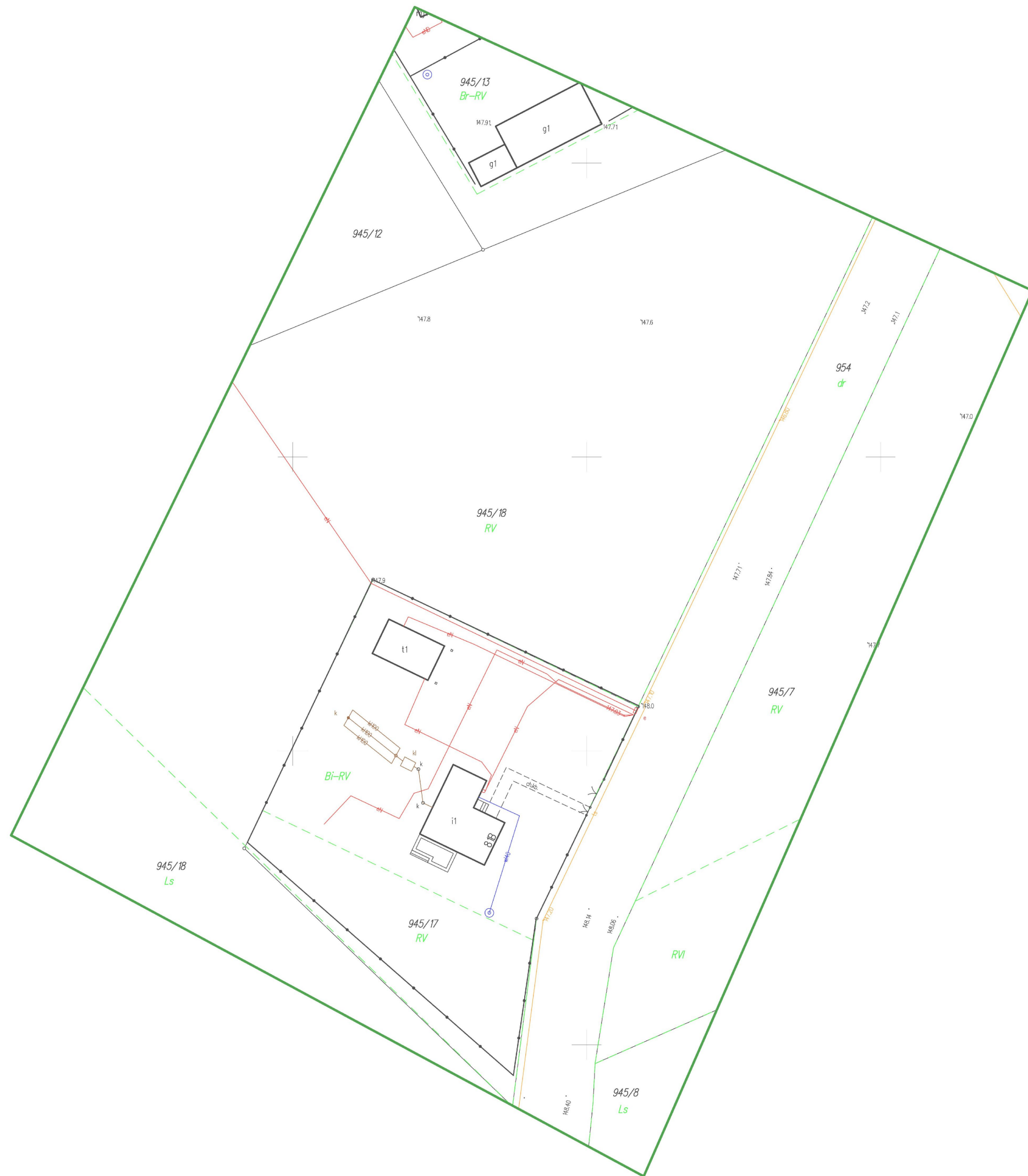
- po podpisaniu oświadczenia o podjęciu obowiązków kierownika budowy i przed zgłoszeniem zamiaru rozpoczęcia budowy przez inwestora, należy opracować plan bezpieczeństwa i ochrony zdrowia, który zawierać będzie omówienie środków technicznych i organizacyjnych, zapobiegających niebezpieczeństwom wynikającym z wykonywania robót budowlanych, w strefach szczególnego zagrożenia zdrowia lub w ich sąsiedztwie.

Wnioski końcowe:

Zakres realizacji robót przy budowie budynku użyteczności publicznej (kancelarii podwójnej) wraz z uzbrojeniem terenu i urządzeniami budowlanymi, uzasadnia konieczność opracowania „planu bioz”, za sporządzenie którego odpowiada kierownik budowy.

Sporządził:

mgr. inż. Michał Perczak
upr. nr: St-565/82



MAPA DO CELÓW PROJEKTOWYCH

Jednostka ewidencyjna: Biała Podlaska
 Obręb: 0043 Wólka Plebańska

skala 1:500

Nr zgłoszenia GKN.6640.235.2023

Układ współrzędnych: 2000 strefa 8
 Układy wysokości: PL-EVRF2007-NH

Mapa aktualna na dzień 02.02.2023 r.
 w obszarze oznaczonym linią zieloną
 Nie badano w KW wpisów o służebności.

Wykonał:

Biała Podlaska, dn. 03.02.2023 r.

Poświadczam, że niniejszy dokument został opracowany w wyniku prac geodezyjnych i kartograficznych, których rezultaty zawiera operat techniczny pozytywnie zweryfikowany. Jednocześnie informuję, że jestem świadomy odpowiedzialności karnej za złożenie fałszywego oświadczenia.	
Identyfikator zgłoszenia prac geodezyjnych	GKN.6640.235.2023
Organ służby geodezyjnej, który otrzymał zgłoszenie	Starosta Powiatu Bielskiego
Wykonawca prac geodezyjnych	PLANIMETR Marzena Skrzynecka
Nr oraz data sporządzenia dokumentu zawierającego wynik pozytywnej weryfikacji	Protokół Weryfikacji Nr GKN.6640.235.2023_1 z dnia 01.03.2023 r.
Imię i nazwisko oraz nr uprawnień zawodowych kierownika prac	Czesław Wysokiński Nr uprawnień 16231

SZCZEGÓŁOWA SPECYFIKACJA TECHNICZNA WYKONANIA I ODBIORU ROBÓT BUDOWLANYCH

(Dz. U. Nr 202 Rozp. Min. Infrastruktury z dnia 2 września 2004r. z późn zm.)

Zadanie: Budowa budynku użyteczności publicznej (kancelarii podwójnej) wraz z uzbrojeniem terenu i urządzeniami budowlanymi

Kod CPV: 45200000-8 Roboty budowlane w zakresie wznoszenia kompletnych obiektów budowlanych lub ich części

Investor : Państwowe Gospodarstwo Leśne Lasy Państwowe
Nadleśnictwo Biała Podlaska
ul. Warszawska 37
21-500 Biała Podlaska

Lokalizacja : Część działki nr ewid.: 945/18
Wólka Plebańska, gm. Biała Podlaska
Id działki: 060103_2.0043.945/18

Zawartość:

ST-0 Wymagania ogólne

ST-1 Roboty ziemne

ST-2 Roboty związane z betonem i stalą

ST-3 Roboty ciesielskie, roboty pokrywcze, roboty dociepleniowe

ST-4 Izolacje przeciwwodne i przeciwwilgociowe

ST-5 Montaż stolarki okiennej i drzwiowej

ST-6 Ściany i sufity z płyt włóknowo-gipsowych

ST-7 Okładziny ścian i podłóg z płytek ceramicznych, malowanie

ST-8 Opaska i utwardzenie terenu

ST-9 Balustrady przy schodach zewnętrznych

ST-10 Roboty sanitarne- instalacja wodociągowa, instalacja kanalizacyjna, szczelny zbiornik na ścieki, przepływowe podgrzewacze wody, grzejniki elektryczne

ST-11 Roboty elektryczne - instalacje wewnętrzne, przyłącze kablowe zalicznikowe

ST-12 Ogrodzenie terenu – ogrodzenie panelowe i ogrodzenie z siatki

Opracował: mgr inż. Andrzej Borkowski

Biała Podlaska, listopad 2023 r.

ST-0 - WYMAGANIA OGÓLNE

1. WSTĘP

1.1 Przedmiot Specyfikacji Technicznych ST-00

Specyfikacje Techniczne ST-00 zawierają informacje oraz wymagania wspólne dotyczące wykonania i odbioru Robót, które zostaną zrealizowane w ramach budowy budynku kancelarii podwójnej na potrzeby leśnictwa, lokalizowanego w Wólce Plebańskiej na działce nr 945/18.

1.2. Zakres stosowania Specyfikacji Technicznych

Specyfikacje Techniczne należy odczytywać i rozumieć w zleceniu i wykonaniu Robót opisanych w pkt. 1.1 jako część Dokumentacji Przetargowej.

1.3. Zakres Robót objętych Specyfikacjami Technicznymi

1.3.1. Wymagania ogólne należy rozumieć i stosować w powiązaniu ze szczegółowymi Specyfikacjami odnoszącymi się do poszczególnych rodzajów robót. Opis realizowanych obiektów na temat zakresu robót znajduje się w Dokumentacji Projektowej.

1.3.2. W różnych miejscach Specyfikacji Technicznych podane są odnośniki do stosowanych norm i standardów. Przywołane normy i standardy winny być traktowane jako integralna część Specyfikacji Technicznych i czytane w połączeniu z Rysunkami i Specyfikacjami, w których są wymienione. Zakłada się, iż Wykonawca dogłębnie zaznajomi się z ich zawartością i wymaganiami. Zastosowanie będą miały ostatnie wydania norm i standardów według stanu na 30 dni przed datą zamknięcia przetargu, o ile wyraźnie nie stwierdzono inaczej.

Roboty należy wykonywać w bezpieczny sposób, ściśle w zgodzie obowiązującymi regulacjami, normami, standardami i wymaganiami określonymi w Specyfikacjach Technicznych.

Gdziekolwiek występują odwołania do polskich norm, dopuszczalne jest stosowanie Odpowiednich norm krajów Unii Europejskiej w zakresie przyjętym przez polskie Prawodawstwo.

1.4. Określenia podstawowe

Użyte w Specyfikacjach Technicznych wymienione poniżej określenia należy rozumieć w każdym przypadku następująco:

Specyfikacja Techniczna lub Szczegółowa Specyfikacja Techniczna – należy każdorazowo rozumieć, jako Specyfikacja Techniczna Wykonania i Odbioru Robót.

Kierownik Budowy - osoba wyznaczona przez Wykonawcę, upoważniona do kierowania robotami i do występowania w jego imieniu w sprawach realizacji Kontraktu,

Laboratorium – laboratorium badawcze zaakceptowane przez Inspektora, służące do przeprowadzania wszelkich badań i prób związanych z realizacją Kontraktu oraz oceną jakości materiałów i robót,

Materiały – wszelkie surowce i produkty niezbędne do wykonywania Robót zgodnie z dokumentacją projektową i Specyfikacjami Technicznymi, zaakceptowane przez Inspektora.

Projektant – uprawniona osoba prawna lub fizyczna będąca autorem dokumentacji projektowej.

Wyceniony Przedmiar Robót – przedmiar robót wyceniony przez Wykonawcę i stanowiący część jego oferty.

Kontrakt - przedmiot zamówienia realizowany przez Wykonawcę na podstawie umowy zawartej z zamawiającym.

Certyfikat zgodności - jest to dokument wydany przez notyfikowaną jednostkę certyfikującą, potwierdzający, że wyrób i proces jego wytwarzania są zgodne ze zharmonizowaną specyfikacją techniczną.

Deklaracja zgodności - oświadczenie producenta lub jego upoważnionego przedstawiciela, stwierdzające na jego wyłączną odpowiedzialność, że wyrób jest zgodny ze zharmonizowaną specyfikacją techniczną .

Dokumentacja projektowa - służąca do opisu przedmiotu zamówienia na wykonanie robót budowlanych, dla których jest wymagane pozwolenie na budowę.

Dokumentacja powykonawcza budowy - składa się z dokumentacji budowy z naniesionymi zmianami w projekcie budowlanym i wykonawczym, dokonany w trakcie wykonywania robót, a także geodezyjnej dokumentacji powykonawczej i innych dokumentów.

Geotechniczne warunki posadowienia obiektów budowlanych - zespół czynności zmierzających do określenia przydatności gruntów na potrzeby budownictwa oraz parametrów geotechnicznych podłoża gruntowego wykonanych w terenie i laboratorium.

Inspektor nadzoru inwestorskiego - osoba posiadająca odpowiednie wykształcenie techniczne i praktykę zawodową oraz uprawnienia budowlane, wykonująca samodzielne funkcje techniczne w budownictwie, której inwestor powierza nadzór nad budową obiektu budowlanego. Reprezentuje on interesy inwestora na budowie i wykonuje bieżącą kontrolę jakości i ilości

1.5 Ogólne wymagania dotyczące Robót

Wykonawca Robót jest odpowiedzialny, za jakość ich wykonania oraz za ich zgodność z Dokumentacją Projektową, Specyfikacją Techniczną i Poleceniami Inspektora.

1.5.1. Przekazanie Terenu Budowy

Zamawiający przekazuje Wykonawcy Teren Budowy wraz ze wszystkimi wymaganymi Uzgodnieniami prawnymi i administracyjnymi, jakie są niezbędne dla Robót, Dziennik Budowy i Księgę Obmiaru, oraz Dokumentację Projektową i Specyfikacje Techniczne. Na 7 Dni przed przekazaniem terenu robót Wykonawca przekazuje Zamawiającemu wszystkie niezbędne dokumenty dotyczące kierownika budowy, umożliwiające dokonanie zgłoszenia o rozpoczęciu robót.

1.5.2. Dokumentacja Projektowa

Dokumentacja załączona do Dokumentacji Przetargowej:

- 1) Projekt zagospodarowania terenu
- 2) Projekt architektoniczno-budowlany
- 3) Projekt techniczny

1.5.3. Dokumentacja przekazana Wykonawcy po przyznaniu Kontraktu

Wykonawca otrzyma od Inwestora 1 zestaw Dokumentacji Projektowej. W okresie Przygotowywania ofert pełna Dokumentacja Projektowa znajduje się do wglądu w siedzibie Zamawiającego.

1.5.4. Dokumentacja do opracowania przez Wykonawcę

1. Wykonawca we własnym zakresie opracuje i uzgodni oraz zatwierdzi projekt organizacji budowy. Koszty tego projektu należy uwzględnić w cenach jednostkowych robót.
2. Wykonawca opracuje i dostarczy instrukcje obsługi eksploatacji i dokumentację techniczno-ruchową dla dostarczanych przez niego urządzeń technologicznych. Koszt tej dokumentacji należy uwzględnić w cenach jednostkowych Robót.
3. Kierownik budowy opracuje plan bezpieczeństwa i ochrony zdrowia.

1.5.5. Zgodność robót z dokumentacją projektową i specyfikacjami technicznymi

1. Dokumentacja Projektowa, Specyfikacje Techniczne dostarczone Wykonawcy przez Inwestora są istotnymi elementami umowy i jakiegokolwiek wymaganie zawarte w jednym z tych dokumentów jest tak samo wiążące, jak gdyby występowało ono we wszystkich dokumentach.

W przypadku rozbieżności, wymiary określone liczbą są ważniejsze od wymiarów określonych według skali rysunku; poszczególne dokumenty powinny być traktowane w następującej kolejności pod względem ważności:

Specyfikacje Techniczne,

Dokumentacja Projektowa.

Wykonawca nie może wykorzystać na swą korzyść jakichkolwiek błędów lub braków w Dokumentacji Projektowej lub w Specyfikacjach Technicznych, a o ich wykryciu winien bezzwłocznie powiadomić Inwestora, który zadecyduje o dokonaniu niezbędnych zmian lub uzupełnień.

2. Wszystkie wykonane roboty i dostarczone materiały powinny być zgodne z planem sytuacyjnym, rzutami, przekrojami poprzecznymi, projektami obiektów inżynierskich i wymaganiami materiałowymi, określonymi w Dokumentacji Projektowej oraz w Specyfikacjach Technicznych.

3. Cechy Materiałów i elementów robót powinny być jednorodne i wykazywać bliską zgodność z określonymi wymaganiami albo z wartościami średnimi określonego przedziału tolerancji. Przedział tolerancji przyjmuje się w celu uwzględnienia przypadkowych, nieznacznych odchyłeń od wartości docelowych, jakie są praktycznie nieuniknione.

4. W przypadku, gdy roboty lub materiały nie będą w pełni zgodne z dokumentacją projektową lub Specyfikacją Techniczną i będzie to miało wpływ na niezadowalającą jakość robót, to takie materiały będą niezwłocznie zastąpione innymi, a roboty te rozebrane na koszt wykonawcy.

1.5.6. Zabezpieczenie Terenu Budowy

1. Wykonawca jest zobowiązany do utrzymania ruchu publicznego na placu budowy przez cały okres realizacji kontraktu, od daty rozpoczęcia aż do czasu wykonania i przejścia robót.

2. Na czas wykonywania robót Wykonawca ma obowiązek wykonać lub dostarczyć tymczasowe urządzenia zabezpieczające, takie jak płoty, zapory, znaki, światła ostrzegawcze, sygnały. Wykonawca zapewni odpowiednie i stałe – całodobowe warunki widoczności urządzeń zabezpieczających.

3. Wszystkie znaki, zapory i urządzenia zabezpieczające powinny być zatwierdzone przez Inwestora przed ich ustawieniem.

4. Koszt zabezpieczenia Placu Budowy należy uwzględnić w cenach jednostkowych Robót.

1.5.7. Tablice Informacyjne o prowadzonej budowie

Przed przystąpieniem do robót Wykonawca dostarczy i zainstaluje w miejscach uzgodnionych z Inspektorem:

1. Tablicę informacyjną zgodnie z wymaganiami Prawa Budowlanego. Tablica będzie podawała podstawowe informacje o budowie. Koszt zainstalowania i utrzymania tablicy informacyjnej jest uwzględniony w cenach jednostkowych Robót. Tablica informacyjna będzie utrzymywana przez Wykonawcę przez cały okres realizacji Robót w dobrym stanie.

1.5.8. Ochrona środowiska podczas wykonywania Robót

1. Wykonawca ma obowiązek znać wszystkie przepisy dotyczące ochrony środowiska naturalnego i stosować je w czasie prowadzenia Robót.

2. W szczególności Wykonawca zapewni spełnienie następujących warunków:

A) Miejsca na bazy, magazyny, składowiska i drogi wewnętrzne będą tak wybrane, aby nie powodowały zniszczeń w środowisku naturalnym;

B) Będą podjęte odpowiednie środki zabezpieczające przed:

- zanieczyszczeniem zbiorników wodnych i cieków pyłami, paliwem, olejami, materiałami bitumicznymi, chemikaliami oraz innymi toksycznymi substancjami,
- zanieczyszczeniem powietrza pyłami i gazami,
- przekroczeniem dopuszczalnych norm hałasu,
- możliwością powstania pożaru.

C) Praca Sprzętu używanego podczas realizacji Robót nie będzie powodować zanieczyszczeń w środowisku naturalnym poza Placem Budowy.

3. Opłaty i ewentualne kary za przekroczenie w trakcie realizacji Robót norm, określonych w odpowiednich przepisach dotyczących ochrony środowiska obciążą Wykonawcę.

1.5.9. Ochrona przeciwpożarowa

1. Wykonawca będzie przestrzegał przepisy ochrony przeciwpożarowej.

2. Na terenie baz produkcyjnych, w pomieszczeniach biurowych, mieszkalnych i magazynach oraz w maszynach i sprzęcie Wykonawca będzie utrzymywał sprawny sprzęt przeciwpożarowy, wymagany odpowiednimi przepisami,

3. Materiały łatwopalne będą składowane w sposób zgodny z odpowiednimi przepisami oraz będą zabezpieczone przed dostępem osób trzecich.

4. Wykonawca będzie odpowiedzialny za wszelkie straty spowodowane pożarem wywołanym w efekcie realizacji robót albo przez personel Wykonawcy.

1.5.10 Materiały szkodliwe dla otoczenia

1. Materiały, które w sposób trwały są szkodliwe dla otoczenia, nie będą dopuszczone do użycia.
2. Nie dopuszcza się do użycia materiałów wywołujących szkodliwe promieniowanie o stężeniu większym, niż dopuszczalne.
3. Wszelkie materiały odpadowe użyte do robót będą miały świadectwo dopuszczenia, wydane przez uprawnioną jednostkę, jednoznacznie określające brak szkodliwego oddziaływania tych materiałów na środowisko.

1.5.11 Wymagania dotyczące bezpieczeństwa i higieny pracy

1. Podczas realizacji robót Wykonawca będzie przestrzegał wszystkie przepisy dotyczące bezpieczeństwa i higieny pracy. W szczególności Wykonawca ma obowiązek zadbać o zdrowie i bezpieczeństwo swych pracowników i zapewni właściwe warunki pracy i warunki sanitarne.
2. Wykonawca zapewni i utrzyma wszelkie urządzenia zabezpieczające oraz sprzęt i odpowiednią odzież dla ochrony osób zatrudnionych na Terenie Budowy oraz dla zapewnienia bezpieczeństwa publicznego.
3. Wykonawca zapewni i utrzyma w odpowiednim stanie urządzenia socjalne dla personelu pracującego na Terenie Budowy.
4. Uznaje się, że wszelkie koszty związane z wypełnieniem wymagań określonych powyżej są uwzględnione przez Wykonawcę w cenach jednostkowych Robót.

1.5.12 Ochrona własności publicznej i prywatnej

1. Wykonawca jest zobowiązany do ochrony przed uszkodzeniem lub zniszczeniem własności publicznej oraz/lub prywatnej.
2. Jeśli w związku z zaniedbaniem, niewłaściwym prowadzeniem robót lub brakiem koniecznych działań ze strony Wykonawcy nastąpi uszkodzenie lub zniszczenie własności publicznej lub prywatnej, to Wykonawca na swój koszt naprawi lub odtworzy uszkodzoną własność. Stan uszkodzonej lub naprawionej własności powinien być nie gorszy niż przed powstaniem uszkodzenia.
3. W przypadku natrafienia na przedmioty zabytkowe lub mające wartość archeologiczną, Wykonawca powiadomi Inwestora oraz władze konserwatorskie i przerwie Roboty do czasu otrzymania dalszej decyzji.
4. Wykonawca powiadomi wszystkie instytucje obsługujące urządzenia i instalacje podziemne i naziemne o prowadzonych robotach i spowoduje przeprowadzenie przez te instytucje wszelkich niezbędnych adaptacji i innych koniecznych robót w obrębie Placu Budowy w możliwie najkrótszym czasie, nie dłuższym jednak niż w czasie przewidzianym w programie Robót. Wykonawca okaże współpracę i ułatwi przeprowadzenie wymienionych robót.
5. Zakłada się, że Wykonawca zapoznał się z zakresem robót wymienionych w pkt. 4 powyżej i że planując swoje Roboty uwzględnił ich przeprowadzenie. W związku z tym roboty wymienione w pkt. 4 powyżej, przeprowadzone w zakresie i w terminie ustalonym przed podpisaniem Umowy, nie mogą być podstawą do zmiany terminu realizacji przedmiotu umowy.
6. W przypadku przypadkowego uszkodzenia istniejących instalacji i/lub urządzeń podziemnych lub nadziemnych, Wykonawca natychmiast powiadomi o tym fakcie odpowiednią instytucję użytkującą lub będącą właścicielem tych instalacji i/lub urządzeń, a także Inwestora. Wykonawca będzie współpracował w usunięciu powstałej awarii z odpowiednimi służbami specjalistycznymi.
7. Jakikolwiek uszkodzenia instalacji i/lub urządzeń podziemnych lub nadziemnych niewykazanych na planach i rysunkach dostarczonych Wykonawcy przez Zamawiającego/Inwestora i powstałe bez winy lub zaniedbania Wykonawcy, zostaną usunięte na koszt Zamawiającego. W pozostałych przypadkach koszt naprawy uszkodzeń obciąża Wykonawcę.

1.5.13 Wymagania dotyczące ruchu pojazdów

1. Wykonawca będzie odpowiedzialny za jakiegokolwiek uszkodzenia spowodowane ruchem związanym z wykonywaniem Robót i naprawi lub wymieni wszystkie uszkodzone elementy na własny koszt, w sposób zaakceptowany przez Inspektora.

1.5.14 Opieka nad Robotami

1. Wykonawca będzie odpowiedzialny za opiekę nad Robotami i za wszystkie Materiały i Sprzęt używany do Robót.
2. Jeżeli Wykonawca zaniedba utrzymania Robót lub ich elementu w zadawalającym stanie, to na Polecenie Inspektora rozpocznie on roboty utrzymaniowe nie później, niż 24 godziny po otrzymaniu tego polecenia; w przeciwnym razie Inspektor może natychmiast zatrzymać Roboty.
3. W okresie od przekazania Terenu Budowy do Przejęcia Robót Wykonawca odpowiada za właściwe utrzymanie znaków geodezyjnych. Uszkodzone lub zniszczone znaki Wykonawca naprawi lub odtworzy na własny koszt.

1.5.15 Przestrzeganie prawa

1. Wykonawca ma obowiązek znać wszystkie ustawy i rozporządzenia władz centralnych i władz lokalnych oraz inne przepisy, instrukcje oraz wytyczne, które w jakikolwiek sposób są związane z realizacją Robót lub mogą wpływać na Roboty.
2. W czasie prowadzenia Robót Wykonawca powinien przestrzegać wszystkie regulacje wymienione w pkt. 1 powyżej i stosować się do nich.

1.5.16 Prawa patentowe

1. Jeżeli od Wykonawcy wymaga się, lub też uzna on za konieczne albo uzasadnione, użycia rozwiązania projektowego, urządzenia, materiału lub metody, które są chronione patentem lub innym prawem własności, to Wykonawca powinien spełnić wszystkie wymagania określone prawem, dotyczące zasad zastosowania chronionego rozwiązania, urządzenia, materiału lub metody.
2. Wymagania określone w pkt.1 powinny być spełnione przez Wykonawcę przed przystąpieniem do robót, w których mają zastosowanie chronione rozwiązania, urządzenia, materiały lub metody. Wykonawca powinien poinformować Inspektora o uzyskaniu wymaganych uzgodnień i akceptacji, a w razie potrzeby przedstawić ich kopie.
3. Jeżeli niedotrzymanie wymagań sformułowanych w pkt. 1 i 2 spowoduje następstwa finansowe lub prawne, to w całości obciążą one Wykonawcę.

2. MATERIAŁY, URZĄDZENIA

2.1. Wymagania ogólne

Wszystkie Materiały stosowane przez Wykonawcę przy wykonywaniu Robót winny być nowe i nieużywane, odpowiadać wymaganiom norm i przepisów wymienionych w niniejszych Specyfikacjach Technicznych i w Dokumentacji Projektowej oraz innych nie wymienionych, ale obowiązujących norm i przepisów. Wykonawca poniesie wszelkie koszty związane z dostarczeniem Materiałów do Robót.

Inne wymagania:

- Materiały użyte do budowy przyłączy winny posiadać certyfikaty zgodności z PN i dopuszczenie do stosowania w budownictwie i atesty PZH.
- Zastosowanie materiału lub wyrobu używanego do uzdatniania i dystrybucji wody, przed wbudowaniem, wymaga uzyskania oceny higienicznej właściwego Państwowego Powiatowego Inspektora Sanitarnego.

2.2. Źródła uzyskiwania Materiałów, Urządzeń

Co najmniej na 7 dni przed zaplanowanym wbudowaniem lub wykorzystaniem jakichkolwiek Materiałów i Urządzeń przeznaczonych do realizacji Robót, Wykonawca przedstawi Inspektorowi do zatwierdzenia szczegółowe informacje dotyczące ich pochodzenia, odpowiednie świadectwa, atesty, certyfikaty, świadectwa badań laboratoryjnych i próbki, zgodnie z wymaganiami.

Zatwierdzenie partii Materiałów, Urządzeń z danego źródła nie oznacza automatycznego zatwierdzenia wszystkich Materiałów z tego źródła.

Wykonawca zobowiązany jest do prowadzenia badań w celu udokumentowania, że Materiały uzyskane z dopuszczonego źródła spełniają w sposób ciągły wymagania Specyfikacji Technicznych w czasie postępu Robót. Wszystkie Materiały muszą pochodzić z państw członkowskich Unii Europejskiej.

2.3. Pozyskiwanie Materiałów miejscowych

Wykonawca odpowiada za uzyskania pozwoleń od właścicieli i odnośnych władz na pozyskanie Materiałów z jakichkolwiek źródeł miejscowych, włączając w to źródła wskazane przez Inspektora i jest zobowiązany dostarczyć Inspektorowi wymagane dokumenty przed przystąpieniem do eksploatacji tych źródeł.

Wykonawca przedstawi Inspektorowi do zatwierdzenia raporty z badań terenowych i laboratoryjnych oraz proponowaną przez siebie metodę wydobywania i selekcji.

Wykonawca ponosi odpowiedzialność za spełnienie wymagań ilościowych i jakościowych wszystkich Materiałów, Urządzeń użytych do realizacji Robót.

2.4. Inspekcja wytwórni Materiałów

Wytwornie Materiałów mogą być okresowo kontrolowane przez Inwestora i Inspektora w celu sprawdzenia zgodności stosowanych metod produkcyjnych z wymaganiami. W celu sprawdzenia właściwości Materiałów mogą być pobierane ich próbki. Wyniki tych inspekcji będą podstawą akceptacji określonej partii Materiałów pod względem jakości.

W przypadku, gdy Inspektor będzie przeprowadzał inspekcję wytwórni, będą zachowane następujące warunki:

W czasie inspekcji Inspektor będzie miał zapewnioną współpracę i pomoc Wykonawcy oraz producenta Materiałów,

Inspektor będzie miał wolny dostęp, w dowolnym czasie, do tych części wytwórni, gdzie odbywa się produkcja Materiałów przeznaczonych do realizacji Kontraktu.

2.5. Materiały, Urządzenia nie odpowiadające wymaganiom

1. Materiały, Urządzenia nie odpowiadające wymaganiom zostaną przez Wykonawcę wywiezione z Placu Budowy bądź złożone we wskazanym przez Inspektora miejscu. Jeżeli Inspektor zezwoli Wykonawcy na użycie tych Materiałów do innych Robót niż te, dla których zostały zakupione, to koszt tych Materiałów zostanie przewartościowany przez Inspektora. Każdy element Robót, w którym znajdują się nie zbadane bądź nie zaakceptowane Materiały, Wykonawca wykonuje na własne ryzyko, licząc się z jego odrzuceniem i niezapłaceniem należności.

2.6. Przechowywanie i składowanie Materiałów, Urządzeń

1. Wykonawca zapewni, aby Materiały składowane tymczasowo (do czasu ich użycia dla wykonywanych Robót) były zabezpieczone przed zanieczyszczeniem, zachowały swą jakość i właściwości i były dostępne do kontroli przez Inspektora.

2. Miejsca czasowego składowania będą zlokalizowane w obrębie Terenu Budowy w miejscach uzgodnionych z Inspektorem lub poza Terenem Budowy - w miejscach zorganizowanych przez Wykonawcę i przez niego opłaconych. Po zakończeniu Robót miejsca tymczasowego składowania materiałów będą doprowadzone przez Wykonawcę do ich pierwotnego stanu w sposób zaakceptowany przez Inspektora.

2.7. Wariantowe stosowanie Materiałów

1. Jeżeli Dokumentacja Projektowa lub Specyfikacje Techniczne przewidują możliwość zastosowania w wykonywanych Robotach wariantowego rodzaju Materiału, Urządzenia to Wykonawca powiadomi Inspektora o swym zamiarze co najmniej 3 tygodnie przed użyciem wariantowego rodzaju Materiału, albo w okresie dłuższym, jeśli to będzie konieczne dla prowadzenia badań przez Inspektora. Wybrany i zaakceptowany rodzaj Materiału, Urządzenia nie może być później zmieniony bez zgody Inspektora.

3. SPRZĘT

1. Wykonawca jest zobowiązany do używania tylko takiego Sprzętu, który nie spowoduje niekorzystnego wpływu na jakość wykonywanych Robót. Sprzęt używany do Robót powinien być zgodny z ofertą Wykonawcy i powinien odpowiadać pod względem typów i jakości wskazaniom zawartym w Specyfikacjach Technicznych, Programie Zapewnienia Jakości (PZJ) lub projekcie organizacji Robót, zaakceptowanym przez Inspektora;

w przypadku braku ustaleń w powyższych dokumentach, Sprzęt winien być uzgodniony i zaakceptowany przez Inspektora.

2. Liczba i wydajność Sprzętu będzie gwarantować przeprowadzenie Robót zgodnie z zasadami określonymi w Dokumentacji Projektowej, Specyfikacjach Technicznych i wskazaniach Inspektora i w terminie przewidzianym Kontraktem.

3. Sprzęt, będący własnością Wykonawcy lub wynajęty do wykonania Robót, będzie utrzymywany w dobrym stanie i gotowości do pracy. Będzie on zgodny z normami ochrony środowiska i przepisami dotyczącymi jego użytkowania.

4. Wykonawca dostarczy Inspektorowi kopie dokumentów potwierdzających dopuszczenie sprzętu do użytkowania w przypadkach, gdy jest to wymagane przepisami.

5. Jeżeli Dokumentacja Projektowa lub Specyfikacje Techniczne przewidują możliwość użycia sprzętu wariantowego przy wykonywanych Robotach, to Wykonawca powiadomi Inspektora o swoim zamiarze wyboru takiego sprzętu co najmniej 3 tygodnie przed jego użyciem. Wybrany i zaakceptowany sprzęt nie może być później zmieniony bez zgody Inspektora.

6. Sprzęt, maszyny i urządzenia, które nie gwarantują zachowania warunków Kontraktu, zostaną przez Inspektora zdyskwalifikowane i nie będą dopuszczone do Robót.

4. TRANSPORT

Wykonawca jest zobowiązany do stosowania jedynie takich środków transportu, które nie wpłyną niekorzystnie na jakość wykonywanych Robót i na właściwości przewożonych Materiałów.

Liczba środków transportu będzie zapewniać prowadzenie Robót zgodnie z zasadami określonymi w Dokumentacji Projektowej, Specyfikacjach Technicznych i wskazaniach Inspektora oraz w terminie przewidzianym Kontraktem.

Przy ruchu na drogach publicznych pojazdy będą spełniać wszelkie wymagania dotyczące przepisów ruchu drogowego. Środki transportu które nie odpowiadają warunkom Kontraktu, będą na polecenie Inspektora usunięte z Placu Budowy.

Wykonawca będzie usuwać na bieżąco, na własny koszt, wszelkie zanieczyszczenia spowodowane jego pojazdami na drogach publicznych oraz dojazdach do Placu Budowy.

5. WYKONANIE ROBÓT

5.1. Ogólne zasady wykonywania Robót

1. Wykonawca jest odpowiedzialny za prowadzenie Robót oraz za jakość zastosowanych Materiałów i wykonywanych Robót zgodnie z postanowieniami Warunków Kontraktu.

2. Wykonawca ponosi odpowiedzialność za dokładne wytyczenie w planie i wyznaczenie wysokości wszystkich elementów Robót zgodnie z wymiarami i rzędnymi określonymi w Dokumentacji Projektowej lub przekazanymi na piśmie przez Inspektora.

3. Następstwa jakiegokolwiek błędu spowodowanego przez Wykonawcę w wytyczeniu i wyznaczeniu Robót zostaną poprawione, jeśli wymagać tego będzie Inspektor, przez Wykonawcę na własny koszt.

4. Sprawdzenie wytyczenia Robót lub wyznaczenia wysokości przez Inspektora nie zwalnia Wykonawcy od odpowiedzialności za ich dokładność.

5. Decyzje Inspektora dotyczące akceptacji bądź odrzucenia Materiałów i Urządzeń lub elementów Robót będą oparte na wymaganiach sformułowanych w Kontrakcie, Dokumentacji Projektowej i Specyfikacjach Technicznych, a także w normach i wytycznych.

6. Polecenia Inspektora będą wykonywane po ich otrzymaniu przez Wykonawcę nie później niż w terminie wyznaczonym przez Inspektora, pod groźbą zatrzymania Robót. Skutki finansowe z tego tytułu będzie ponosił Wykonawca.

6. KONTROLA JAKOŚCI ROBÓT

6.1. Program Zapewnienia Jakości (PZJ)

1. Do obowiązków Wykonawcy należy opracowanie i przedstawienie do aprobaty Inspektora programu zapewnienia jakości (PZJ) dla Robót, w którym zaprezentuje on zamierzony sposób wykonywania Robót, możliwości techniczne, kadrowe i organizacyjne gwarantujące wykonanie Robót zgodnie z Dokumentacją Projektową, Specyfikacjami Technicznymi oraz Poleceniami i ustaleniami przekazanymi przez Inspektora.

2. Program zapewnienia jakości będzie zawierać:

a) część ogólną podającą:

organizację wykonania Robót, w tym terminy i sposób prowadzenia Robót,

organizację ruchu na budowie wraz z oznakowaniem Robót,

zasady BHP,

wykaz zespołów roboczych, ich kwalifikacje i przygotowanie praktyczne,

wykaz osób odpowiedzialnych za jakość i terminowość wykonania poszczególnych elementów Robót,

system (sposób i procedurę) proponowanej kontroli i sterowania jakością wykonywanych Robót,

wyposażenia w sprzęt i urządzenia do pomiarów i kontroli (opis laboratorium własnego lub laboratorium, któremu Wykonawca zamierza zlecić prowadzenie badań),

sposób oraz formę gromadzenia wyników badań laboratoryjnych, zapisów pomiarów,

a także wyciąganych wniosków i zastosowanych korekt w procesie technologicznym,

proponowany sposób i formę przekazywania tych informacji Inspektorowi;

b) część szczegółową, podającą dla każdego rodzaju Robót:

- wykaz maszyn i urządzeń na budowie z ich parametrami technicznymi,

- rodzaje i ilość środków transportu i urządzeń do magazynowania i załadunku materiałów, itp.,

- sposób zabezpieczenia i ochrony ładunków przed utratą ich właściwości podczas transportu,

- sposób i procedurę pomiarów i badań (rodzaj i częstotliwość, pobieranie próbek, legalizacja i sprawdzanie urządzeń, itp.) prowadzonych podczas dostaw materiałów, wytwarzania mieszanek i wykonywania poszczególnych elementów Robót,

- sposób postępowania z Materiałami i Robotami nie odpowiadającymi wymaganiom.

6.2. Zasady kontroli jakości Robót

1. Celem kontroli Robót będzie takie kierowanie ich przygotowaniem i wykonaniem, aby osiągnąć założoną jakość Robót.

2. Wykonawca jest odpowiedzialny za pełną kontrolę jakości Robót i jakości Materiałów, Urządzeń. Wykonawca zapewni odpowiedni system kontroli, obejmujący personel, laboratorium, sprzęt, zaopatrzenia i wszystkie urządzenia niezbędne do pobierania próbek i badań Materiałów oraz Robót.

3. Wykonawca będzie przeprowadzał pomiary i badania Materiałów oraz Robót z częstotliwością zapewniającą stwierdzenie, że Roboty wykonano zgodnie z wymaganiami kontraktowymi.

4. Wykonawca dostarczy Inspektorowi świadectwa, że wszystkie urządzenia i sprzęt badawczy posiadają ważną legalizację i odpowiadają wymaganiom norm i wytycznych określających procedury badań.

5. Inspektor będzie przekazywał Wykonawcy pisemne informacje o jakichkolwiek niedociągnięciach urządzeń, sprzętu, pracy personelu lub metod badawczych. Jeśli niedociągnięcia te będą tak poważne, że mogą wpłynąć ujemnie na wyniki badań, Inspektor natychmiast wstrzyma użycie badanych Materiałów i dopuści je do użycia dopiero wtedy, gdy niedociągnięcia w pracy Wykonawcy zostaną usunięte i stwierdzona zostanie odpowiednia jakość tych materiałów .

6. Wszystkie koszty, związane z organizowaniem i prowadzeniem badań ponosi Wykonawca.

6.3 Pobieranie próbek

1. Próbkę będą pobierane losowo. Zaleca się stosowanie statystycznych metod pobierania próbek.

2. Inspektor będzie miał zapewnioną możliwość udziału w pobieraniu próbek.

3. Na polecenie Inspektora Wykonawca będzie przeprowadzał dodatkowe badania tych Materiałów, które budzą jego wątpliwości co do ich jakości. Koszty tych dodatkowych badań pokrywa Wykonawca.

4. Pojemniki do pobierania próbek będą dostarczone przez Wykonawcę i zatwierdzone przez Inspektora. Próbkę dostarczone przez Wykonawcę do badań wykonywanych przez Inspektora będą opisane i oznakowane w sposób zaakceptowany przez Inspektora.

6.4. Badania i pomiary

1. Wszystkie badania i pomiary będą przeprowadzane zgodnie z wymaganiami stosownych norm. W przypadku, gdy normy nie obejmują badania wymaganego w Specyfikacjach Technicznych, stosować będzie można wytyczne krajowe lub inne procedury zaakceptowane przez Inspektora.
2. Każdorazowo przed przystąpieniem do pomiarów lub badań, Wykonawca powiadomi Inspektora o rodzaju, miejscu i terminie pomiaru lub badania. Po wykonaniu pomiaru lub badania, Wykonawca przedstawi Inspektorowi na piśmie wyniki do jego akceptacji.

6.5. Raporty z badań

1. Wykonawca będzie przekazywał Inspektorowi kopie raportów z wynikami badań jak najszybciej, nie później jednak, niż w terminie określonym w programie zapewnienia jakości.
2. Kopie wyników badań będą przekazywane Inspektorowi na formularzach według dostarczonego przez niego wzoru lub wg wzoru z nim uzgodnionego.

6.6. Badania prowadzone przez Inspektora

1. Dla celów kontroli jakości i zatwierdzenia, Inspektor jest uprawniony do dokonywania kontroli, pobierania próbek i badania Materiałów u źródła ich wytwarzania; Wykonawca zapewni mu przy tym wszelką potrzebną pomoc.
2. Inspektor będzie oceniał zgodność Materiałów, Urządzeń i Robót z wymaganiami Dokumentacji Projektowej i Specyfikacji Technicznych na podstawie wyników badań dostarczonych przez Wykonawcę.
3. Inspektor może na własny koszt pobierać próbki Materiałów i prowadzić badania niezależnie od Wykonawcy. Jeżeli wyniki tych badań wykażą, że raporty Wykonawcy są niewiarygodne, to Inspektor poleci Wykonawcy lub zleci niezależnemu laboratorium przeprowadzenia badań powtórnych lub dodatkowych, albo oprze się wyłącznie na własnych badaniach przy ocenie zgodności Materiałów i Robót z Dokumentacją Projektową i Specyfikacjami Technicznymi. W takim przypadku koszty powtórnych lub dodatkowych badań i pobierania próbek poniesie Wykonawca.

6.7. Atesty jakości Materiałów, Urządzeń i Sprzętu

1. W przypadku Materiałów, Urządzeń, dla których atesty są wymagane, każda partia tych Materiałów dostarczona do Robót będzie posiadała atest określający w sposób jednoznaczny jej cechy.
2. Wyroby przemysłowe winny posiadać certyfikaty wydane przez producenta, poparte wynikami przeprowadzonych przez niego badań. Kopie tych wyników będą dostarczone przez Wykonawcę Inspektorowi.
3. Inspektor może dopuścić do użycia wyłącznie Materiały posiadające atest, stwierdzający ich pełną zgodność z warunkami kontraktu. Materiały posiadające atesty, a urządzenia - ważne legalizacje, mogą być badane w dowolnym czasie. Jeśli zostanie stwierdzona niezgodność ich właściwości ze Specyfikacjami Technicznymi, wówczas takie Materiały lub urządzenia zostaną odrzucone.

6.8. Dokumenty budowy

6.8.1. Dziennik Budowy

Dziennik Budowy jest wymaganym dokumentem prawnym obowiązującym Zamawiającego i Wykonawcę i winien być prowadzony od dnia Rozpoczęcia Robót do dnia potwierdzenia gotowości do odbioru przez Inspektora Nadzoru. Odpowiedzialność za prowadzenie Dziennika Budowy spoczywa na Wykonawcy.

Zapisy w Dzienniku Budowy będą dokonywane na bieżąco i będą dotyczyły przebiegu Robót, stanu bezpieczeństwa ludzi i mienia oraz spraw technicznych i administracyjnych na Placu Budowy.

Każdy wpis do Dziennika Budowy będzie opatrzony datą, podpisem osoby, która dokonała wpisu z podaniem jej imienia i nazwiska oraz stanowiska służbowego. Wpisy będą czytelne, w porządku chronologicznym, bezpośrednio jeden pod drugim.

Załączone do Dziennika Budowy protokoły i inne dokumenty będą oznaczone kolejnym numerem załącznika i opatrzone datą i podpisem Wykonawcy i Inspektora.

Do Dziennika Budowy należy wpisywać w szczególności:

- Datę przekazania Wykonawcy Placu Budowy,
- Datę przekazania Wykonawcy Dokumentacji Projektowej,
- Datę akceptacji przez Inspektora programu zapewnienia jakości i harmonogramu Robót,
- Terminy rozpoczęcia i ukończenia poszczególnych elementów Robót,
- Przebieg Robót, trudności i przeszkody w ich prowadzeniu, okresy i przyczyny przerw w Robotach, uwagi i polecenia Inspektora,
- Daty i przyczyny wstrzymania Robót,
- Zgłoszenia i daty odbiorów Robót zanikających i ulegających zakryciu, odbiorów częściowych (jeśli takie będą występować) i końcowych,
- Wyjaśnienia, uwagi i propozycje Wykonawcy,
- Warunki atmosferyczne, przerwy lub ograniczenia w pracy spowodowane złą pogodą,
- Zgodność rzeczywistych warunków geotechnicznych z ich opisem w Dokumentacji Projektowej,
- Dane dotyczące czynności geodezyjnych dokonywanych przed i w trakcie wykonywania Robót,
- Datę dotyczące bezpieczeństwa i ochrony Robót,
- Dane dotyczące jakości Materiałów, pobierania próbek oraz wyniki przeprowadzonych badań, z podaniem kto je przeprowadzał,
- Inne istotne informacje o przebiegu Robót.

Propozycje, uwagi i wyjaśnienia Wykonawcy wpisane do Dziennika Budowy będą przedłożone Inspektorowi do ustosunkowania się.

Decyzje Inspektora wpisane do Dziennika Budowy muszą być podpisane przez Wykonawcę z zaznaczeniem ich przyjęcia lub zajęciem stanowiska.

Wpis dokonany przez Projektanta obliguje Inspektora do zajęcia stanowiska. Projektant nie jest stroną Kontraktu i nie ma uprawnień do wydawania poleceń Wykonawcy.

6.8.2. Księga Obmiarów

Księga Obmiarów stanowi dokument umożliwiający rozliczenie faktycznych ilości wykonanych Robót.

Obmiary wykonanych Robót przeprowadza się w sposób ciągły, w jednostkach przyjętych w Wycenionym Przedmiarze Robót i wpisuje się je do Księgi Obmiarów.

6.8.3. Dokumenty laboratoryjne

Dzienniki laboratoryjne, certyfikaty materiałowe, orzeczenia o jakości materiałów, receptury, kontrolne wyniki badań, itp. będą gromadzone w sposób określony w programie zapewnienia jakości. Dokumenty te stanowić będą załączniki do Świadectwa Przejęcia Robót.

6.8.6 Pozostałe dokumenty budowy

1. Do dokumentów budowy zalicza się – oprócz wymienionych powyżej w pkt. 6.8.1. – 6.8.5. – następujące dokumenty:

- protokoły przekazania Terenu Budowy,
- umowy cywilno-prawne z osobami trzecimi i inne umowy cywilno-prawne,
- Świadectwa Przejęcia Robót,
- protokoły z narad i ustaleń,
- korespondencja na budowie.

6.8.7. Przechowywanie dokumentów budowy

1. Dokumenty budowy należy przechowywać na Terenie Budowy w miejscu odpowiednio zabezpieczonym.

2. W przypadku zaginięcia jakiegokolwiek dokumentu budowy należy go natychmiast odtworzyć w formie przewidzianej prawem.

3. Inspektor będzie miał stały dostęp do wszystkich dokumentów budowy. Należy też je udostępniać Zamawiającemu na jego życzenie.

7. OBMIAR ROBÓT

7.1. Ogólne zasady Obmiaru Robót

1. Obmiar Robót będzie określał faktyczny zakres wykonanych Robót zgodnie z Dokumentacją Projektową i Specyfikacjami Technicznymi, w jednostkach określonych w Wycenionym Przedmiarze Robót.
2. Wyniki obmiaru będą wpisane do Księgi Obmiarów.
3. Jakikolwiek błąd lub przeoczenie w ilościach podanych w Przedmiarze Robót lub Specyfikacjach Technicznych nie zwalnia Wykonawcy z obowiązku ukończenia wszystkich Robót. Błędy zostaną poprawione według pisemnych instrukcji Inspektora.
4. Obmiar wykonywanych Robót będzie przeprowadzany z częstotliwością wynikającą z płatności na rzecz Wykonawcy w czasie określonym w umowie lub uzgodnionym przez Wykonawcę i Inspektora.

7.2. Zasady określania ilości Robót i Materiałów

1. Długości i odległości między określonymi punktami skrajnymi będą obmierzone poziomo wzdłuż linii osiowej, szerokości - po prostej prostopadłej do osi.
2. Jeżeli Specyfikacje Techniczne właściwe dla danych Robót nie podają tego inaczej, to objętości będą wyliczane w m^3 - jako długość pomnożona przez średni przekrój.
3. Ilości, które mają być obmierzone wagowo, będą ważone w tonach lub kilogramach - zgodnie z wymaganiami Specyfikacji Technicznych.
4. Roboty pomiarowe do obmiaru oraz nieodzowne obliczenia będą wykonywane w sposób zrozumiały i jednoznaczny. Obmiary skomplikowanych powierzchni lub objętości będą uzupełniane odpowiednimi szkicami umieszczonymi w Księdze Obmiarów. W razie braku miejsca w Księdze, szkice te będą dołączone w formie odrębnego załącznika do Księgi. Wzór takiego załącznika będzie uzgodniony z Inspektorem.

7.3. Urządzenia i sprzęt pomiarowy

1. Urządzenia i sprzęt pomiarowy do obmiaru Robót wymagają akceptacji Inspektora przed ich użyciem.
2. Urządzenia i sprzęt pomiarowy będą dostarczone przez Wykonawcę. Będą one posiadać ważne świadectwa atestacji.
3. Urządzenia i sprzęt pomiarowy będą utrzymywane przez Wykonawcę w dobrym stanie technicznym przez cały okres realizacji Robót.

7.4 Wagi i zasady ważenia

1. Wykonawca dostarczy i zainstaluje urządzenia wagowe odpowiadające wymaganiom Specyfikacji Technicznych. Będzie on utrzymywać te urządzenia, zapewniając w sposób ciągły zachowanie ich dokładności pomiaru wg norm zatwierdzonych przez Inspektora.

7.5 Termin i częstotliwość przeprowadzania pomiarów

1. Obmiary będą przeprowadzane przed częściowym lub końcowym Przejęciem Robót, a także w przypadku występowania dłuższych przerw w prowadzeniu Robót i/lub zmianie Wykonawcy Robót.
2. Obmiary Robót zanikających będą przeprowadzane w czasie wykonywania tych Robót.
3. Obmiary Robót ulegających zakryciu będą przeprowadzane przed ich zakryciem.

8. ODBIÓR ROBÓT

8.1. Rodzaje odbiorów

1. W zależności od ustaleń w odpowiednich Specyfikacjach Technicznych, Roboty podlegają następującym etapom odbioru, dokonywanym przez Inspektora przy udziale Wykonawcy i przedstawiciela Zamawiającego:
 - odbiór Robót zanikających lub ulegających zakryciu,
 - odbiór odcinka lub/i całości Robót (sporządzenie protokołu odbioru Robót odpowiednio dla odcinka lub całości Robót),
 - odbiory przewodów kominowych, instalacji i urządzeń technicznych
 - odbiór ostateczny (ostateczne zatwierdzenie Robót – wraz z protokołem odbioru końcowego).

8.2 Dokumenty Przejęcia Robót

1. Dokumentem stwierdzającym dokonanie Odbioru Robót jest Protokół Odbioru Robót sporządzony wg wzoru ustalonego przez Inspektora.
2. Dla celów Odbioru Robót Wykonawca jest zobowiązany przygotować następujące dokumenty:
 - Oświadczenie kierownika budowy o zgodności wykonania obiektu budowlanego z projektem budowlanym i warunkami pozwolenia na budowę doprowadzeniu do należytego stanu i porządku terenu budowy także w razie korzystania z ulicy sąsiedniej, budynku lub lokalu
 - Dokumentację Projektową z naniesionymi zmianami,
 - dokumentację powykonawczą podaną w pkt. 1.5.4 powyżej, w tym dokumentację geodezyjną umożliwiającą naniesienie zmian na mapę zasadniczą, do ewidencji gruntów i budynków i ewidencji sieci uzbrojenia terenu oraz kopie mapy powstałej w oparciu o geodezyjną inwentaryzację powykonawczą,
 - Specyfikacje Techniczne,
 - uwagi i Polecenia Inspektora, zwłaszcza przy odbiorze Robót zanikających i ulegających zakryciu oraz udokumentowanie wykonania tych zaleceń,
 - receptury i ustalenia technologiczne,
 - Dziennik Budowy i Księgę Obmiarów,
 - wyniki pomiarów kontrolnych oraz badań i oznaczeń laboratoryjnych, zgodne ze Specyfikacjami Technicznymi i programem zapewnienia jakości,
 - atesty, certyfikaty jakościowe wbudowanych Materiałów, Urządzeń, zgodnie z wymogami przepisów prawa w tym zakresie.
 - opinię technologiczną sporządzoną na podstawie wszystkich wyników badań i pomiarów załączonych do dokumentów odbioru, a wykonywanych zgodnie ze Specyfikacjami Technicznymi i programem zapewnienia jakości,
 - sprawozdanie techniczne,
 - instrukcje konserwacji i obsługi, dokumentację techniczno-ruchową dla dostarczonych urządzeń technologicznych,
 - instrukcje eksploatacji
 - inne dokumenty wymagane przez Zamawiającego.
3. Sprawozdanie techniczne zawierać będzie:
 - zakres i lokalizację wykonanych Robót,
 - wykaz wprowadzonych zmian w stosunku do Dokumentacji Projektowej przekazanej przez Inspektora,
 - uwagi dotyczące warunków realizacji Robót,
 - Datę Rozpoczęcia i Datę Ukończenia Robót.

8.3. Odbiór ostateczny - Świadczenie Wypełnienia Gwarancji

1. Sporządzenie i podpisanie przez Wykonawcę, Inspektora Nadzoru i Zamawiającego protokołu odbioru końcowego wraz z wystawieniem przez Wykonawcę Gwarancji.
2. Ostateczne zatwierdzenie Robót po wygaśnięciu Okresu Gwarancji (okresu odpowiedzialności za usterki) nastąpi po usunięciu wszystkich usterek odnotowanych w Świadczeniu Przejęcia oraz tych, które wystąpiły w Okresie Gwarancji.
3. Ostateczne zatwierdzenie Robót będzie dokonane na podstawie oceny wizualnej obiektu z uwzględnieniem zasad omówionych w pkt. 8.2 powyżej.

9. PODSTAWY PŁATNOŚCI

Zgodnie z Umową

10. PRZEPISY ZWIĄZANE

Roboty będą wykonywane w bezpieczny sposób, ściśle w zgodzie z Polskimi Normami (PN) i przepisami obowiązującymi w Polsce.

Specyfikacje Techniczne w różnych miejscach powołują się na Polskie Normy (PN), przepisy branżowe, instrukcje. Należy je traktować jako integralną część i należy je czytać łącznie z Rysunkami i Specyfikacjami, jak gdyby tam one występowały. Rozumie się, iż Wykonawca jest w pełni zaznajomiony z ich zawartością i wymaganiami. Zastosowanie będą miały ostatnie wydania Polskich Norm (datowane nie później niż 30 dni przed datą składania ofert), o ile nie postanowiono inaczej. Gdziekolwiek następują odwołania do polskich norm, dopuszczalne jest stosowanie odpowiednich norm krajów Unii Europejskiej w zakresie przyjętym przez polskie prawodawstwo.

11. UWAGI KOŃCOWE

Integralną częścią specyfikacji jest projekt techniczny, który określa parametry techniczne i jakościowe z odwołaniem do aprobat i testów. Podane dane należy uwzględnić na etapie przygotowania oferty. Wszyscy oferenci winni wylistować urządzenia, które zamierzają zastosować oraz dołączyć do oferty atesty PZH na kompletne zestawy technologiczne. Dopuszcza się zastosowanie równoważnej technologii uzdatniania wody w stosunku do przyjętej w projekcie. W związku z powyższym w celu wykazania równoważności należy dołączyć do oferty karty katalogowe urządzeń zamiennych. Niniejsze dokumenty muszą w sposób jednoznaczny stwierdzać równoważność proponowanej technologii w stosunku do przyjętej w projekcie oraz zmusza być dołączone do oferty.

Zgodnie z paragrafem 18 Rozporządzenia Ministra Zdrowia z dn. 29 marca 2007r. w sprawie jakości wody przeznaczonej do spożycia przez ludzi (dz. U. z 2007r. Nr 61 poz. 417) należy stosować materiały lub wyroby używane do uzdatniania i dystrybucji wody z wymaganymi ocenami higienicznymi właściwego państwowego powiatowego inspektora sanitarnego.

ST-1 – ROBOTY ZIEMNE

Szczegółowa specyfikacja techniczna na roboty budowlane związane z wykopami pod fundamenty.

1. WSTĘP

1.1. Przedmiot Szczegółowej Specyfikacji Technicznej

Przedmiotem niniejszej szczegółowej specyfikacji technicznej (SST) są wymagania dotyczące wykonania i odbioru robót ziemnych związanych z wykonaniem wykopów pod fundamenty.

1.2. Zakres stosowania Szczegółowej Specyfikacji Technicznej

Szczegółowa specyfikacja techniczna (SST) jest stosowana jako dokument przetargowy i kontraktowy przy zleceniu i realizacji robót wymienionych w pkt. 1.1.

1.3. Zakres robót objętych Szczegółową Specyfikacją Techniczną

Roboty, których dotyczy specyfikacja obejmują wszystkie czynności umożliwiające i mające na celu wykonanie wykopów związanych z fundamentowaniem. W zakres robót wchodzi:

- wykonanie wykopów pod fundamenty budynku
- wykonanie warstwy pospółki pod płytę fundamentową

1.4. Określenia podstawowe

Określenia podane w niniejszej SST są zgodne z definicjami zawartymi w odpowiednich normach i wytycznych oraz określeniami podanymi w ST „Wymagania ogólne”

1.5. Ogólne wymagania dotyczące robót

Wykonawca jest odpowiedzialny za jakość wykonania robót, bezpieczeństwo wszelkich czynności na terenie budowy, metody użyte przy budowie oraz za ich zgodność z dokumentacją projektową, SST i poleceniami Inżyniera.

Ogólne wymagania dotyczące robót podano w ST „Wymagania ogólne”.

2. MATERIAŁY

2.1. Wymagania ogólne

Wszystkie materiały stosowane do wykonania robót muszą być zgodne z wymaganiami niniejszej SST i dokumentacji projektowej.

Do wykonania robót mogą być stosowane wyroby budowlane spełniające warunki określone w:

- Ustawie z dnia 7 lipca 1994 r. Prawo budowlane (tekst jednolity: Dz. U. z 2020r., poz. 1333; z późniejszymi zmianami),
- Ustawie z dnia 16 kwietnia 2004 r. o wyrobach budowlanych (Dz. U. z 2004 r., Nr 92, poz. 881),
- Ustawie z dnia 30 sierpnia 2002 r. o systemie oceny zgodności (Dz. U. z 2002r., Nr 166, poz.1360, z późniejszymi zmianami).

2.2 Geowłóknina - do odcięcia warstwy pospółki od gruntu rodzimego, zastosować geowłókninę o gramaturze min. 220g/m²

3. SPRZĘT

Roboty ziemne mogą być wykonywane ręcznie lub mechanicznie przy pomocy dowolnego sprzętu przeznaczonego do wykonywania zamierzonych robót. Sprzęt wykorzystywany przez Wykonawcę powinien być sprawny technicznie i wymagać techniczne w zakresie BHP.

4. TRANSPORT

Grunt z wykopów może być przewożony dowolnymi środkami transportu dopuszczonymi do wykonywania zamierzonych robót. Urobek należy równomiernie rozwieść na całej powierzchni ładunkowej i zabezpieczyć przed spadaniem i przesuwaniem. Wszelkie zanieczyszczenia lub uszkodzenia dróg publicznych i dojazdów do terenu budowy Wykonawca będzie usuwał na bieżąco i na własny koszt.

Środki transportu wykorzystywane przez Wykonawcę powinny być sprawne technicznie i spełniać wymagania techniczne w zakresie BHP oraz przepisów.

5. WYKONANIE ROBÓT

5.1. Sprawdzenie zgodności warunków terenowych z projektowymi

Przed przystąpieniem do wykonywania wykopów, należy sprawdzić zgodność rzędnych terenu z danymi podanymi w projekcie. W tym celu należy wykonać kontrolny pomiar sytuacyjno-wysokościowy. W trakcie realizacji wykopów konieczne jest kontrolowanie warunków gruntowych. W przypadku wystąpienia odmiennych warunków gruntowych od uwidoczniionych w projekcie budowlanym Wykonawca powinien powiadomić o tym fakcie Inspektora i Projektanta oraz wstrzymać prowadzenie robót, jeżeli dalsze ich prowadzenie może wpłynąć na bezpieczeństwo konstrukcji lub robót. Zgodę na wznowienie robót wydaje Inspektor na wniosek Wykonawcy po przedłożeniu przez Wykonawcę:

- opinii Projektanta co do sposobu dalszego prowadzenia robót oraz wprowadzenia ewentualnych zmian konstrukcyjnych,
- skutków finansowych wynikających z wykonania dalszych robót w sposób i w zakresie odmiennym od pierwotnego.

5.2. Roboty przygotowawcze

Przed rozpoczęciem robót związanych z budową, powinno być wykonane przygotowanie terenu pod budowę.

Sposób wykonania dojazdu do obiektu powinien zawierać projekt organizacji robót opracowany przez Wykonawcę i zaakceptowany przez Inspektora. Roboty ziemne związane z wykonywaniem wykopów należy poprzedzić wykonaniem przekopów kontrolnych w celu zlokalizowania infrastruktury podziemnej w rejonie prowadzonych robót. Urządzenia usytuowane w najbliższym sąsiedztwie wykopów należy zabezpieczyć przed uszkodzeniem.

Sposób zabezpieczenia powinien być zgodny z dokumentacją projektową, a jeżeli dokumentacja projektowa nie zawiera takiej informacji to sposób zabezpieczenia powinien być zaakceptowany przez Inspektora.

Przed rozpoczęciem i w trakcie wykonywania wykopów należy wykonywać pomiary geodezyjne związane z:

- wyznaczeniem osi i ustawieniem kołków kierunkowych,
- ustawieniem ław wysokościowych i reperów pomocniczych,
- wyznaczeniem krawędzi i załamania wykopów,
- niwelacją kontrolną robót ziemnych i dna wykopu,

5.3. Zasady wykonywania wykopów

W trakcie prowadzenia prac budowlanych Wykonawca zobowiązany jest uwzględnić ochronę środowiska na obszarze prowadzenia prac, a w szczególności ochronę gleby, zieleni, naturalnego ukształtowania terenu i stosunków wodnych (Ustawa z dnia 27.04.2001 r. Prawo ochrony środowiska - Dz. U. Nr 62 poz.627 z późniejszymi zmianami).

Wykopy powinny być wykonywane bez naruszenia naturalnej struktury gruntu poniżej projektowanego poziomu posadowienia. Warstwa gruntu o grubości 20 cm położona nad projektowanym poziomem posadowienia powinna być usunięta bezpośrednio przed wykonaniem fundamentu.

Ściany wykopów należy tak kształtować aby nie nastąpiło obsunięcie się gruntu.

Technologia wykonywania wykopu musi umożliwiać jego odwodnienie w sposób zgodny ze zwyczajową praktyką inżynierską w całym okresie trwania robót ziemnych.

5.4. Wykopy

Wykopy można wykonywać do głębokości 4,00 m od poziomu terenu otaczającego wykop.

Jeżeli w dokumentacji projektowej nie określono inaczej dopuszcza się stosowanie następujących bezpiecznych nachyleń skarp:

- w gruntach spoistych (gliny, ropy) o nachyleniu 2:1,
- w gruntach mało spoistych i słabych gruntach spoistych o nachyleniu 1:1,25,
- w gruntach niespoistych (piaski, żwiry, pospółki) o nachyleniu 1:1,5,

W wykopach ze skarpami o bezpiecznym nachyleniu powinny być stosowane następujące zabezpieczenia:

- w pasie terenu przylegającym do górnej krawędzi wykopu na szerokości równej 3-krotnej głębokości wykopu powierzchnia powinna być wolna od nasypów i materiałów, oraz mieć spadki umożliwiające odpływ wód opadowych,
- naruszenie stanu naturalnego skarpy jak np. rozmycie przez wody opadowe powinno być usuwane z zachowaniem bezpiecznych nachyleń.

5.5. Odwodnienie wykopów

Wykonawca robót powinien wykonać urządzenia, które zapewnią odprowadzenie wód gruntowych i opadowych poza obszar wykopu.

5.6. Tolerancje wykonywania wykopów:

Dopuszczalne odchyłki w wykonywaniu wykopów wynoszą:

- ± 15 cm - dla wymiarów wykopów w planie,
- ± 2 cm - dla ostatecznej rzędnej dna wykopu,
- ±10% - dla nachylenia skarp wykopów.

6. KONTROLA JAKOŚCI ROBÓT

Wymagania dla robót ziemnych związanych z wykonaniem wykopów podano w punkcie 5.

Sprawdzenie i kontrola w czasie wykonywania robót oraz po ich zakończeniu powinny obejmować:

- sprawdzenie zgodność wykonania robót z dokumentacją
- kontrolę prawidłowości wytyczenia robót w terenie,
- sprawdzenie przygotowania terenu,
- kontrolę rodzaju i stanu gruntu w podłożu,
- sprawdzenie wymiarów wykopów,
- sprawdzenie zabezpieczenia i odwodnienia wykopów.

Ocena poszczególnych etapów robót potwierdzana jest wpisem do Dziennika Budowy.

7. OBMIAR ROBÓT

Ogólne wymagania dotyczące obmiaru robót podano w ST „Wymagania ogólne”. Jednostką obmiarową jest m³ (metr sześcienny) wykonanych wykopów.

8. ODBIÓR ROBÓT

Ogólne wymagania dotyczące odbioru robót podano w ST „Wymagania ogólne”. Roboty ziemne związane z wykonaniem wykopów uznaje się za wykonane zgodnie z dokumentacją projektową, niniejszą SST i wymaganiami Inspektora, jeżeli wszystkie pomiary i badania z zachowaniem tolerancji podanych w punktach 5 i 6 niniejszej SST dały wyniki pozytywne.

9. PODSTAWA PŁATNOŚCI

Ogólne wymagania dotyczące podstawy płatności podano w ST „Wymagania ogólne”.

ST-2 –ROBOTY ZWIĄZANE Z BETONEM I STALĄ

Szczegółowa specyfikacja techniczna na roboty budowlane związane z wykonaniem fundamentów żelbetowych.

1. WSTĘP

1.1. Przedmiot Szczegółowej Specyfikacji Technicznej

Przedmiotem niniejszej szczegółowej specyfikacji technicznej (SST) są wymagania dotyczące wykonania i odbioru robót związanych z wykonaniem elementów żelbetowych związanych z budową budynku kancelarii na potrzeby leśnictwa.

1.2. Zakres stosowania Szczegółowej Specyfikacji Technicznej

Szczegółowa specyfikacja techniczna (SST) jest stosowana jako dokument przetargowy i kontraktowy przy zleceniu i realizacji robót wymienionych w pkt. 1.1.

1.3. Zakres robót objętych Szczegółową Specyfikacją Techniczną

Roboty, których dotyczy specyfikacja obejmują wszystkie czynności umożliwiające i mające na celu wykonanie elementów żelbetowych w budynku:

W zakres robót wchodzi:

- wykonanie fundamentów (płyta fundamentowa, stopy fundamentowe)

1.4. Określenia podstawowe

Określenia podane w niniejszej SST są zgodne z definicjami zawartymi w odpowiednich normach i wytycznych oraz określeniami podanymi w ST „Wymagania ogólne”.

Konstrukcje betonowe - konstrukcje z betonu niezbrojonego lub wykonane z zastosowaniem zbrojenia wiotkimi prętami stalowymi w ilości mniejszej od minimalnej dla konstrukcji żelbetowych.

Konstrukcje żelbetowe - konstrukcje betonowe, zbrojone wiotkimi prętami stalowymi współpracującymi z betonem w ilości nie mniejszej od ilości określonej jako minimalnej dla konstrukcji żelbetowych.

Beton zwykły - beton o gęstości powyżej 1,8kg/dcm³ wykonany z cementu wody, kruszywa mineralnego o frakcjach piaskowych i grubszych oraz ewentualnych dodatków mineralnych i domieszek chemicznych.

Mieszanka betonowa - mieszanina wszystkich składników przed związaniem betonu.

Zaczyn cementowy - mieszanina cementu i wody.

Zaprawa - mieszanina cementu, wody, składników mineralnych i ewentualnych dodatków przechodzących przez sito kontrolne o boku oczka kwadratowego 2 mm.

w/c- wskaźnik wodno-cementowy; stosunek wody do cementu w zaczynie cementowym

Rusztowania montażowe - pomocnicze budowle służące do przenoszenia obciążeń od konstrukcji montowanej z gotowych elementów lub wykonywanej na miejscu.

Deskowania - pomocnicze budowle służące do formownia elementów betonowych wykonywanych na miejscu.

1.5. Ogólne wymagania dotyczące robót

Wykonawca jest odpowiedzialny za jakość wykonania robót, bezpieczeństwo wszelkich czynności na terenie budowy, metody użyte przy budowie oraz za ich zgodność z dokumentacją projektową, SST i poleceniami Inspektora.

2. MATERIAŁY

2.1. Wymagania ogólne

Wszystkie materiały stosowane do wykonania robót muszą być zgodne z wymaganiami niniejszej SST i dokumentacji projektowej.

Do wykonania robót mogą być stosowane wyroby budowlane spełniające warunki określone w:

- Ustawie z dnia 7 lipca 1994 r. Prawo budowlane (tekst jednolity: Dz. U. z 2020r., poz.1333; z późniejszymi zmianami),
- Ustawie z dnia 16 kwietnia 2004 r. o wyrobach budowlanych (Dz. U. z 2004 r., Nr 92, poz. 881),
- Ustawie z dnia 30 sierpnia 2002 r. o systemie oceny zgodności (Dz. U. z 2002r., Nr 166, poz.1360, z późniejszymi zmianami).

Na Wykonawcy spoczywa obowiązek posiadania dokumentacji wyrobu budowlanego wymaganej przez w/w ustawy lub rozporządzenia wydane na podstawie tych ustaw.

2.2. Wymagania szczegółowe

2.2.1. Składniki mieszanki betonowej

2.2.1.1. Cement

a) Rodzaje cementu

Dopuszczalne jest stosowanie jedynie cementu portlandzkiego czystego tj. bez dodatków wg normy PN-B-30000:1990 o następujących markach:

- marki „25”- do betonu klasy B7,5-B20
- marki „35”- do betonu klasy wyższej niż B20

b) Wymagania dotyczące składu cementu

Skład cementu powinien odpowiadać wymaganiom norm PN-EN 197-1:2012,

c) Oznakowanie opakowania

W przypadku cementu workowanego na opakowaniu powinien być umieszczony trwały, wyraźny napis zawierający następujące dane:

- oznaczenie,
- nazwa wytwórni i miejscowości,
- masa worka z cementem,
- data wysyłki,
- termin trwałości cementu.

d) Świadectwo jakości cementu

Każda partia dostarczonego cementu musi posiadać świadectwo jakości (atest) wraz z wynikami badań.

e) Warunki magazynowania i okres składowania: Miejsca przechowywania cementu mogą być następujące:

- dla cementu pakowanego (workowanego):
 - składy otwarte (wydzielone miejsca zadaszone na otwartym terenie zabezpieczone z boków przed opadami),
 - magazyny zamknięte (budynki lub pomieszczenia o szczelnym dachu i ścianach).

2.2.1.2. Kruszywo do betonu

Kruszywo do betonu powinno charakteryzować się stałością cech fizycznych i jednorodnością uziarnienia pozwalającą na wykonanie partii betonu o stałej jakości. Poszczególne rodzaje i frakcje kruszywa muszą być na placu budowy składane oddzielnie na umocnionym i czystym podłożu w taki sposób aby nie ulegały zanieczyszczeniu i nie mieszały się.

2.2.1.3. Woda

Woda do produkcji betonu powinna odpowiadać wymaganiom normy PN-EN 1008:2004. Zaleca się stosowanie wody wodociągowej pitnej. Stosowanie jej nie wymaga przeprowadzania badań. Należy pobierać ją ze zbiornika pośredniego.

2.2.2. Mieszanka betonowa

Do wykonywania elementów żelbetowych można stosować mieszankę betonową wykonywaną samodzielnie przez Wykonawcę lub mieszankę betonową wykonywaną w Wytwórni. Klasa betonu dla wszystkich wykonywanych elementów żelbetowych, nie może być niższa niż C20/25.

2.2.3. Stal zbrojeniowa

Stal do zbrojenia betonu powinna spełniać wymagania norm: warunków technicznych, a ponadto norm: PN-ISO 6935-1:1998, PN-ISO 6935-1/Ak:1998.

Odbiór stali zbrojeniowej na budowie

Odbiór stali na budowie powinien być dokonany na podstawie atestu hutniczego dołączonego przez wytwórcę stali. Treść atestu powinna być zgodna z postanowieniami powyżej przytoczonych norm.

Cechowanie wiązek i kręgów powinno być zgodne z postanowieniami powyżej przytoczonych norm.

Stal zbrojeniowa powinna być magazynowana pod zadaszeniem w przegrodach lub stojakach z podziałem wg wymiarów i gatunków. Należy dążyć, by stal była magazynowana w miejscu nie narażonym na nadmierne zawilgocenie lub zanieczyszczenie.

Do wszystkich elementów żelbetowych należy zastosować stal A-IIIIN (RB500) z prętów żebrowanych.

2.2.4. Podkładki dystansowe

Dopuszcza się stosowanie stabilizatorów i podkładek dystansowych z betonu lub / oraz z tworzyw sztucznych.

Podkładki dystansowe muszą być mocowane do prętów. Nie dopuszcza się stosowania podkładek dystansowych z drewna, cegły lub prętów stalowych.

2.2.5. Deskowania

Do wykonywania deskowań należy stosować materiały zgodne z wymaganiami normy. Materiały stosowane na deskowania nie mogą deformować się pod wpływem i warunków atmosferycznych, ani na skutek zetknięcia się z mieszanką betonową.

2.2.6. Elementy żelbetowe

- Zbrojenia oraz wymiary poszczególnych elementów żelbetowych zgodnie z dokumentacją projektową.

3. SPRZĘT

Roboty związane z wykonaniem fundamentów, wieńców, nadproży mogą być wykonywane ręcznie lub mechanicznie przy użyciu dowolnego sprzętu przeznaczonego do wykonywania zamierzonych robót.

Wykonawca powinien dysponować m.in.:

- 1) do przygotowania mieszanki betonowej:
 - betoniarkami o wymuszonym działaniu,
 - dozownikami wagowe o odpowiedniej dokładności z aktualnym świadectwem legalizacji,
 - odpowiednio przeszkoloną obsługą.
- 2) do wykonania deskowań:
 - sprzętem ciesielskim,
- 3) do przygotowania zbrojenia:
 - giętarkami,
 - nożycami,
 - prostowarkami,
 - innym sprzętem stanowiącym wyposażenie zbrojami.
- 4) do układania mieszanki betonowej:
 - pojemnikami do betonu,
 - wibratorami wgłębnymi o odpowiedniej średnicy,

Sprzęt wykorzystywany przez Wykonawcę powinien być sprawny technicznie i spełnia wymagania techniczne w zakresie BHP.

4. TRANSPORT

Środki transportu wykorzystywane przez Wykonawcę powinny być sprawne technicznie i spełniać wymagania techniczne w zakresie BHP oraz przepisów o ruchu drogowym.

4.1. Transport składników mieszanki betonowej

Składniki mieszanki betonowej mogą być przewożone dowolnymi środkami transportu, przeznaczonymi do wykonywania zamierzonych robót. Kruszywo przewożone na samochodach ciężarowych należy umieścić równomiernie na całej powierzchni ładunkowej i zabezpieczyć przed spadaniem lub przesuwaniem. Wszelkie zanieczyszczenia dróg publicznych Wykonawca będzie usuwał na bieżąco i na własny koszt.

5. WYKONANIE ROBÓT

5.1. Zakres wykonania robót

Roboty żelbetowe należy prowadzić zgodnie z wymaganiami norm PN-EN 206-1:2003 i PN-63/B-06251.

Betonowanie można rozpocząć po uzyskaniu zezwolenia Inspektora, potwierdzonego wpisem do Dziennika Budowy.

5.2.1. Wykonanie deskowań

Deskowanie elementów licowych powinny być wykonywane z elementów deskowań uniwersalnych umożliwiających uzyskanie estetycznej faktury zewnętrznej. Elementy dodatkowe można wykonać z drewna w postaci tarcicy lub sklejki. Materiały stosowane na deskowania nie mogą deformować się pod wpływem warunków atmosferycznych, ani na skutek zetknięcia się z masą betonową. Zaleca się stosowanie fazowania krawędzi elementu betonowego listwami o wymiarach od 2-4 cm na stykach dwóch prostokątnych do siebie ścian, szczególnie w stykach wklęsłych. Można takie fazowania wykonywać również wtedy, gdy nie przewidziano ich w projekcie. W takim przypadku należy przeprowadzić w razie potrzeby, korektę rozmieszczenia zbrojenia. Zmianę rozmieszczenia zbrojenia powinien zatwierdzić Inspektor.

Przed przystąpieniem do betonowania należy usunąć z powierzchni deskowania wszelkie zanieczyszczenia (wióry, wodę, lód, liście, elektrody, gwoździe, drut wiązałkowy itp.). Dopuszczalne odchylenia od wymiarów nominalnych przewidzianych projektem należy przyjmować zgodnie z odpowiednimi normami.

5.2.2. Przygotowanie zbrojenia

Pręty i walcówki przed ich użyciem do zbrojenia konstrukcji należy oczyścić z zendry, luźnych płatków rdzy, kurzu i błota. Pręty zbrojenia zanieczyszczone tłuszczem (smary, oliwa) lub farbą olejną należy opalać np. lampami lutowniczymi, aż do całkowitego usunięcia zanieczyszczeń. Czyszczenie prętów powinno być dokonywane metodami nie powodującymi zmian we właściwościach technicznych stali ani późniejszej ich korozji.

Dopuszczalna wielkość miejscowego wykrzywienia prętów nie powinna przekraczać 4 mm, w przypadku większych odchyłek stal zbrojeniową należy prostować.

Pręty ucina się z dokładnością do 1 cm.

5.2.3. Montaż zbrojenia

Zbrojenie należy układać po sprawdzeniu i odbiorze deskowań.

Dla zachowania właściwej otuliny należy układać w deskowaniu zbrojenie podpierając podkładkami betonowymi lub z tworzyw sztucznych o grubości równej grubości otulenia.

Stosowanie innych sposobów zapewnienia otuliny, a szczególnie podkładek z prętów stalowych jest niedopuszczalne.

Układ zbrojenia konstrukcji musi umożliwić jego dokładne otoczenie przez jednorodny beton. Po ułożeniu zbrojenia w deskowaniu, rozmieszczenie prętów względem siebie i względem deskowania nie może ulec zmianie.

5.2.5. Wbudowanie mieszanki betonowej

5.2.5.1. Podawanie i układanie mieszanki betonowej

Przed przystąpieniem do układania betonu należy sprawdzić: położenie zbrojenia, zgodność rzędnych z projektem, czystość deskowania oraz obecność wkładek dystansowych zapewniających wymaganą wielkość otuliny.

5.2.6. Warunki atmosferyczne przy układaniu mieszanki betonowej i wiązaniu betonu

5.2.6.1. Temperatura otoczenia.

Betonowanie należy wykonywać wyłącznie w temperaturach nie niższych niż +5°C, zachowując warunki umożliwiające uzyskanie przez beton wytrzymałości co najmniej 15 MPa przed pierwszym zamarznięciem.

5.2.6.2. Zabezpieczenie podczas opadów.

Przed przystąpieniem do betonowania należy przygotować sposób postępowania na wypadek wystąpienia ulewnego deszczu. Konieczne jest przygotowanie odpowiedniej ilości osłon wodoszczelnych dla zabezpieczenia odkrytych powierzchni świeżego betonu.

5.2.6.3. Zabezpieczenie betonu przy niskich temperaturach otoczenia.

Przy niskich temperaturach otoczenia ułożony beton powinien być chroniony przed zamarznięciem przez okres pozwalający na uzyskanie wytrzymałości co najmniej 15MPa.

5.2.7. Pielęgnacja betonu

Woda stosowana do polewania betonu powinna spełniać wymagania normy PN-EN 1008:2004. W czasie dojrzewania betonu elementy powinny być chronione przed uderzeniami i drganiami.

6. KONTROLA JAKOŚCI ROBÓT

Kontrola jakości wykonania konstrukcji betonowych i żelbetowych polega na sprawdzeniu zgodności z dokumentacją projektową oraz niniejszej SST.

Ocena poszczególnych etapów robót potwierdzana jest wpisem do Dziennika Budowy. Ogólne wymagania dotyczące kontroli jakości robót podano w ST „Wymagania ogólne”.

6.2. Zakres kontroli i badań

6.2.1. Deskowania

Kontrola deskowania przed przystąpieniem do betonowania musi być dokonana przez Inspektora i potwierdzona wpisem do Dziennika Budowy.

6.2.2. Zbrojenie

Kontrola zbrojenia przed przystąpieniem do betonowania musi być dokonana przez Inspektora i potwierdzona wpisem do Dziennika Budowy.

6.2.3. Kontrola sprzętu

Sprzęt powinien być zgodny z postanowieniami niniejszej SST. Sprawdzenie polega na:

kontroli miejsca przechowywania czynników produkcji, sprawdzeniu urządzeń do ważenia i mieszania, sprawdzeniu betoniarki, sprawdzeniu samochodów do przewozu mieszanki betonowej, sprawdzeniu urządzeń do pielęgnacji i obróbki betonu,

Wszystkie roboty ujęte w niniejszej SST podlegają odbiorowi, a ocena poszczególnych etapów robót potwierdzana jest wpisem do Dziennika Budowy.

7. OBMIAR ROBÓT

Ogólne wymagania dotyczące obmiaru robót podano w ST „Wymagania ogólne” (ST-0).

8. ODBIÓR ROBÓT

Odbioru robót powinien dokonywać inspektor nadzoru inwestorskiego, a w razie potrzeby również autor projektu przy udziale przedstawiciela Wykonawcy robót. Po zakończeniu wszystkich robót należy dokonać komisyjnego odbioru końcowego. Wymagana jakość materiałów powinna być potwierdzona przez producenta przez zaświadczenie o jakości lub znakiem kontroli jakości zamieszczonym na opakowaniu lub innym równorzędnym dokumentem.

Nie dopuszcza się stosowania do robót materiałów, których właściwości nie odpowiadają wymaganiom technicznym.

Należy przeprowadzić kontrolę dotrzymania warunków ogólnych wykonania robót.

9. PODSTAWA PŁATNOŚCI

Ogólne wymagania dotyczące podstawy płatności podano w ST „Wymagania ogólne”(ST-0).

ST-3 – ROBOTY CIESIELSKIE, ROBOTY POKRYWCZE, ROBOTY DOCIEPLENIOWE

Szczegółowa specyfikacja techniczna na roboty ciesielskie, pokrycie dachowe, roboty dociepleniowe

1. WSTĘP

Przedmiot Szczegółowej Specyfikacji Technicznej

Przedmiotem niniejszej specyfikacji są wymagania dotyczące wykonania robót ciesielskich (ściany, strop, konstrukcja dachu), wykonanie pokryć dachowych wraz z obróbkami blacharskimi oraz roboty dociepleniowe związane z budową budynku kancelarii podwójnej na potrzeby leśnictwa.

Zakres stosowania Szczegółowej Specyfikacji Technicznej

Specyfikacja Techniczna jest stosowana jako dokument przetargowy i kontraktowy przy zleceniu i realizacji robót wymienionych w punkcie 1.1.

Zakres robót objętych Szczegółową Specyfikacją Techniczną

Roboty, których dotyczy specyfikacja, obejmują wszystkie czynności umożliwiające i mające na celu wykonanie konstrukcji drewnianych, wykonanie pokryć dachowych wraz z obróbkami blacharskimi oraz robót dociepleniowych.

Dodatkowe roboty na dachu:

- wykonanie konstrukcji ścian nośnych i działowych
- wykonanie konstrukcji stropu
- wykonanie konstrukcji dachu
- wykonanie pokrycia dachowego
- montaż rur spustowych i rynien z blachy powlekanej
- wykonanie obróbek blacharskich: pas nad i pod rynnowy, kominów z blachy płaskiej powlekanej
- wykonanie docieplenia ścian, stropu i dachu
- wykonanie elewacji z deski szalówki

Ogólne wymagania

Wykonawca jest odpowiedzialny za realizację robót zgodnie z dokumentacją projektową, specyfikacją techniczną, artykułami ustawy Prawo budowlane i „Warunkami technicznymi wykonania i odbioru robót budowlano-montażowych.

2. MATERIAŁY

2.1. Konstrukcja drewniana

- konstrukcja ścian nośnych - drewniana z drewna sosnowego klasy C-24 o konstrukcji szkieletowej. Ściany wykonane z elementów drewnianych o wym. 5x18 i 5x12cm zgodnie z dokumentacją techniczną
- konstrukcja ścian działowych - drewniana z drewna sosnowego klasy C-24 o konstrukcji szkieletowej. Ściany wykonane z elementów drewnianych o wym. 3,2x8cm zgodnie z dokumentacją techniczną
- konstrukcja stropu - drewniana z drewna sosnowego klasy C-24 o konstrukcji szkieletowej. Ściany wykonane z elementów drewnianych o wym. 5x22cm zgodnie z dokumentacją techniczną
- konstrukcja dachu - drewniana z drewna sosnowego klasy C-24 o konstrukcji szkieletowej. Elementy dachu: krokwie o wym. 5x24cm, słupy 18x18cm, belek 18x18 i 10x18cm oraz jętek o wym. 5x16cm zgodnie z dokumentacją techniczną
- drewno konstrukcyjne: czterostronnie strugane, fazowane oraz suszone komorowo do wilgotności maksymalnej 18%

Zabezpieczenie drewna

- drewniane elementy dachu przewidziano do zabezpieczenia ogniochronnym środkiem „ANTY-PAL” lub „FOBOS M-2” prod. Zakładów Chemicznych Luboń S.A do stopnia trudności zapalności. zgodnie z technologią i instrukcją producenta środka zabezpieczającego.
- elementy drewniane wewnątrz należy zabezpieczyć solnymi preparatami grzybobójczymi np. FUNGIT B

2.2. Izolacje cieplne stropu

Strop należy docieplić matami z wełny mineralnej gr. 22cm i współczynnikiem $\lambda=0,039\text{W/mK}$ + gr. 10cm i współczynnikiem $\lambda=0,039\text{W/mK}$

2.3. Izolacje cieplne ścian

Ściany nośne ocieplone wełną mineralną o grubości gr. 18cm i współczynnikiem $\lambda=0,039\text{W/mK}$ + wełna mineralna gr. 12cm i współczynnikiem $\lambda=0,039\text{W/mK}$

2.4. Izolacja dachu

Wełna mineralna gr. 24cm i współczynnikiem $\lambda=0,039\text{W/mK}$

2.5. Pokrycie dachu budynku

Dach pokryć blachą panelową, powlekaną, w kolorze grafitowym, gr. 0,55mm

Blacha stalowa powlekana wg PN-EN 10202:2003

2.6. Rynny o średnicy 12cm i rury spustowe o średnicy 9cm, stalowe według instrukcji producenta – np. „Stalowy System Rynnowy FLAMINGO” lub równoważny

2.7. Wykończenie zewnętrzne ścian

Ściany od zewnątrz należy wykończyć deską szalunkową z drewna sosnowego lub świerkowego gr. 2,1cm, wykończone listwami maskującymi o szerokości min. 12cm i grubości min. 2,0cm

2.8 Docieplenie cokołów

Docieplenie cokołów metoda lekką-mokrą, styropian XPS gr. 5cm o współczynnikiem $\lambda=0,038\text{W/mK}$, siatka zbrojąca - siatka zbrojąca impregnowana przeciwalkalicznie.

Dopuszczone do stosowania są siatki z włókna szklanego. Gramatura siatki – min. 175 g/m².

„Masa zbrojąca – hydraulicznie wiążąca zaprawa klejąca i zbrojąca.

Tynk mozaikowy o uziarnieniu do 2mm o oporze dyfuzyjnym w kategorii V2 oraz współczynnikiem przenikania wody W2.

3. SPRZĘT

Roboty można wykonać ręcznie lub przy użyciu dowolnego typu sprzętu.

4. TRANSPORT

Każda partia wyrobów powinna zawierać wszystkie elementy przewidziane projektem lub odpowiednią normą.

Elementy do transportu należy zabezpieczyć przed uszkodzeniem.

Elementy mogą być przewożone dowolnym środkiem transportu, oraz zabezpieczone przed uszkodzeniem, przesunięciem oraz utratą stateczności.

5. WYKONANIE ROBÓT

5.1. Konstrukcja drewniana

- konstrukcja dachu - drewniana wielospadowa z drewna sosnowego klasy C-24 o konstrukcji krokwiowo-jętkowej. Elementy konstrukcyjne więźby dachowej zgodnie z dokumentacją projektową. Deski wieńczące grubości 32mm.

5.2. Wykonanie obróbek blacharskich

Obróbki blacharskie powinny być dostosowane do wielkości pochylecia połączenia, roboty blacharskie z blachy stalowej ocynkowanej można wykonywać o każdej porze roku, lecz w temperaturze nie niższej od -15 °C. Roboty nie można wykonywać na oblodzonych podłożach.

5.3. Rynny z blachy powlekanej

- * rynny powinny być wykonane z pojedynczych członów składany w elementy wielocłonowe,
- * powinny być łączone w złączach poziomych,
- * rynny powinny być mocowane do deskowania i krokwi uchwyty, rozstawionymi w odstępach nie większych niż 50 cm,
- * spadki rynien regulować na uchwyty zgodnie z projektem,
- * rynny powinny mieć odpowiednie wpusty do rur spustowych,

5.4. Rury spustowe - z blachy powlekanej

- * rury spustowe powinny być wykonane z pojedynczych członów składany w elementy wielocłonowe,

* rury spustowe powinny być mocowane do ścian uchwyty, rozstawionymi w odstępach nie większych niż 3 m

* uchwyty powinny być mocowane w sposób trwały przez wbicie trzpienia w spoiny muru lub osadzenie w zaprawie cementowej w wykutych gniazdach

6. KONTROLA JAKOŚCI ROBÓT

6.1. Badanie materiałów użytych na konstrukcję należy przeprowadzić na podstawie zaświadczeń o jakości wystawianych przez producenta stwierdzających zgodność z wymaganiami dokumentacji i normami państwowymi

6.2. Badanie gotowych elementów powinny obejmować:

- sprawdzenie wymiarów, wykończenia powierzchni.

7. OBMIAR ROBÓT

Ogólne wymagania dotyczące obmiaru robót podano w ST „Wymagania ogólne” (ST-0).

8. ODBIÓR ROBÓT

8.1. Odbiór robót pokrywczych.

- roboty pokrywcze, jako roboty zanikające, wymagają odbiorów częściowych.

Badania w czasie odbioru częściowego należy przeprowadzać dla tych robót, do których dostęp później jest niemożliwy lub utrudniony.

Odbiór częściowy powinien obejmować sprawdzenie:

- podłoża
- jakości zastosowanych materiałów,
- dokładności wykonania obróbek blacharskich i ich połączenia z pokryciem.

Dokonanie odbioru częściowego powinno być potwierdzone wpisem do dziennika budowy.

- badania końcowe pokrycia należy przeprowadzać po zakończeniu robót, po deszczu.

Odbiór końcowy polega na dokładnym sprawdzeniu stanu wykonanego pokrycia i obróbek blacharskich i połączenia ich z urządzeniami odwadniającymi, a także wykonania na pokryciu ewentualnych zabezpieczeń eksploatacyjnych.

9. PODSTAWA PŁATNOŚCI

Ogólne wymagania dotyczące podstawy płatności podano w ST „Wymagania ogólne”(ST-0).

ST-4 – IZOLACJE PRZECIWWODNE I PRZECIWWILGOCIOWE

Szczegółowa specyfikacja techniczna robót związanych z wykonaniem izolacji

1. WSTĘP

1.1. Przedmiot Szczegółowej Specyfikacji Technicznej

Przedmiotem niniejszej szczegółowej specyfikacji technicznej (SST) są wymagania dotyczące wykonania i odbioru robót związanych z izolacją .

1.2. Zakres stosowania Szczegółowej Specyfikacji Technicznej

Szczegółowa specyfikacja techniczna (SST) jest stosowana jako dokument przetargowy i kontraktowy przy zlecaniu i realizacji robót wymienionych w pkt. 1.1.

1.3. Zakres robót objętych Szczegółową Specyfikacją Techniczną

Roboty, których dotyczy specyfikacja obejmują wszystkie czynności umożliwiające i mające na celu wykonanie izolacji.

1.4. Określenia podstawowe

Określenia podane w niniejszej SST są zgodne z definicjami zawartymi w odpowiednich normach i wytycznych oraz określeniami podanymi w ST „Wymagania ogólne”.

1.5. Ogólne wymagania dotyczące robót

Wykonawca jest odpowiedzialny za jakość wykonania robót, bezpieczeństwo wszelkich czynności na terenie budowy, metody użyte przy budowie oraz za ich zgodność z dokumentacją projektową, SST i poleceniami Inżyniera.

Ogólne wymagania dotyczące robót podano w ST „Wymagania ogólne”.

2. MATERIAŁY

2.1. Wymagania ogólne

Wszystkie materiały stosowane do wykonania robót muszą być zgodne z wymaganiami niniejszej SST i dokumentacji projektowej.

Do wykonania robót mogą być stosowane wyroby budowlane spełniające warunki określone w:

- Ustawie z dnia 7 lipca 1994 r. Prawo budowlane (tekst jednolity: Dz. U. z 2020r., poz. 1333; z późniejszymi zmianami),
- Ustawie z dnia 16 kwietnia 2004 r. o wyrobach budowlanych (Dz. U. z 2004 r., Nr 92, poz. 881),
- Ustawie z dnia 30 sierpnia 2002 r. o systemie oceny zgodności (Dz. U. z 2002r., Nr 166, poz.1360, z późniejszymi zmianami).

Na Wykonawcy spoczywa obowiązek posiadania dokumentacji wyrobu budowlanego wymaganej przez w/w ustawy lub rozporządzenia wydane na podstawie tych ustaw.

2.2. Wymagania szczegółowe

Materiałami stosowanymi przy wykonywaniu izolacji przeciwwodnych i przeciwwilgociowych są:

- membrana wiatrochronna na dach i ściany o gramaturze min. 180g/m²
- folia paroizolacyjna na fundamenty, posadzki, ściany i dach grubości 0,2mm, wymagany współczynnik oporu dyfuzyjnego nie gorszy niż 3,9*10¹¹[(m²*s*Pa)/kg]
- ściany konstrukcyjne odizolowane od fundamentów dwoma pasami papy gr. 3mm, maksymalna siła rozciągająca – wzdłuż [N]: (600 ± 150) N/50mm – w poprzek[N]: (250 ± 100) N/50mm
- w miejscach narażonych na rozlanie wody tj. posadzka w łazience, ściany przy natrysku, umywalce i wc – izolowane dodatkową warstwą folii w płynie o ciężarze właściwym 1,45g/cm³, zawartości ciał stałych 75%, oraz pH 9,0

2.2.1. Izolacje

Materiały izolacyjne powinny odpowiadać zaleceniom podanym w kartach technicznych stosowanych materiałów.

3. SPRZĘT

Roboty związane z wykonaniem izolacji przeciwwodnych i przeciwwilgociowych na konstrukcjach betonowych, żelbetowych i stalowych mogą być wykonane ręcznie lub mechanicznie przy użyciu dowolnego sprzętu przeznaczonego do wykonania zamierzonych robót.

Sprzęt powinien być zgodny z zaleceniami podanymi w kartach technologicznych stosowanych materiałów.

Sprzęt wykorzystywany przez Wykonawcę powinien być sprawny technicznie i spełniać wymagania techniczne w zakresie BHP.

4. TRANSPORT

Środki transportu wykorzystywane przez Wykonawcę powinny być sprawne technicznie i spełniać wymagania techniczne w zakresie BHP oraz przepisów o ruchu drogowym. Ogólne wymagania dotyczące transportu podano w ST „Wymagania ogólne”.

Materiały izolacyjne należy przewozić w oryginalnych opakowaniach producenta, w taki sposób aby zabezpieczyć opakowania przed uszkodzeniem.

5. WYKONANIE ROBÓT

5.1. Ogólne warunki wykonania robót:

Ogólne wymagania dotyczące wykonania robót podano w ST „Wymagania ogólne”.

Wykonanie robót powinno być zgodne kartami technicznymi stosowanych materiałów.

Temperatura otoczenia w czasie wykonywania robót powinna mieścić się w granicach od + 5°C do +35°C i być o 3 stopnie wyższa od temperatury punktu rosy. Wilgotność względna powietrza w czasie wykonywania robót powinna być nie większa niż 85%.

5.2. Zakres wykonywania robót

5.2.1. Wykonanie warstwy izolacyjnej

Prace związane z wykonaniem izolacji winny być prowadzone z zachowaniem wymagań dokumentacji projektowej, odpowiednich norm, kart technicznych Producenta i aprobat technicznych.

5.2.6. Wykonanie warstwy ochronnej

Prace związane z wykonaniem warstw ochronnych izolacji winny być prowadzone z zachowaniem wymagań dokumentacji projektowej, odpowiednich norm oraz postanowień SST dotyczące wykonywania konstrukcji betonowych i żelbetowych, jak i niniejszej SST.

6. KONTROLA JAKOŚCI ROBÓT

Kontrola robót obejmuje:

- stwierdzenie właściwej jakości materiału na podstawie atestu Producenta,
- sprawdzenie zgodności sposobu magazynowania z zaleceniami Producenta materiału,
- sprawdzenie dopuszczalnego okresu magazynowania,
- kontrolę prawidłowości przygotowania powierzchni (wizualna ocena przygotowania powierzchni pod względem równości, braku plam i zabrudzeń),
- kontrolę wytrzymałości betonu na odrywanie,
- kontrolę prawidłowości wykonania izolacji (wizualna ocena wykonania izolacji z oceną jednorodności wykonania powłok, stwierdzeniem braku pęcherzy, złuszczeń lub odspojień itp.),
- kontrolę poprawności naprawienia błędów w wykonanej izolacji,
- kontrolę wykonania warstwy ochronnej,
- oznaczenie przyczepności izolacji (w przypadku izolacji natryskowych).

Ocena poszczególnych etapów robót potwierdzana jest wpisem do Dziennika Budowy.

7. OBMIAR ROBÓT

Ogólne wymagania dotyczące obmiaru robót podano w ST „Wymagania ogólne”(ST-0). Jednostką obmiarową jest m³ (metr sześcienny) wykonanych wykopów.

8. ODBIÓR ROBÓT

Podłoże oraz każda nanoszona warstwa powinna być odebrana przez Inspektora. Przystąpienie od kolejnych etapów robót może nastąpić po dokonaniu odpowiedniego wpisu przez Inspektora do Dziennika Budowy.

9. PODSTAWA PŁATNOŚCI

Ogólne wymagania dotyczące podstawy płatności podano w ST „Wymagania ogólne”(ST-0).

ST-5. MONTAŻ STOLARKI OKIENNEJ I DRZWIOWEJ

1. WSTĘP

Przedmiot Szczegółowej Specyfikacji Technicznej

Przedmiotem niniejszej Specyfikacji Technicznej są wymagania dotyczące wykonania i odbioru robót w zakresie montażu stolarki okiennej i drzwiowej zewnętrznej i wewnętrznej w budynku kancelarii na potrzeby leśnictwa.

Zakres stosowania Szczegółowej Specyfikacji Technicznej Specyfikacja Techniczna jest stosowana jako dokument przetargowy i kontraktowy przy zlecaniu i realizacji robót wymienionych w punkcie 1.1.

1.3. Zakres robót objętych Szczegółową Specyfikacją Techniczną

Roboty, których dotyczy specyfikacja, obejmują wszystkie czynności umożliwiające i mające na celu montaż stolarki okiennej i drzwiowej wewnętrznej i zewnętrznej.

Roboty, których dotyczy specyfikacja, obejmują wszystkie czynności umożliwiające i mające na celu wykonanie montażu stolarki okiennej i drzwiowej w zakresie określonym w dokumentacji technicznej. Niniejsza specyfikacja związana jest z wykonaniem niżej wymienionych robót:

- montaż nowej stolarki okiennej i drzwiowej
- montaż parapetów zewnętrznych z blachy powlekanej

1.4. Ogólne wymagania

- Wykonawca jest odpowiedzialny za realizację robót zgodnie z dokumentacją projektową, specyfikacją techniczną, poleceniami nadzoru autorskiego i inwestorskiego oraz zgodnie z art. 5, 22,23 i 28 ustawy Prawo budowlane.

2. MATERIAŁY

Do wymiany stolarki okiennej i drzwiowej mogą być stosowane wyroby producentów krajowych i zagranicznych.

Wbudowana stolarka okienna i drzwiowa musi posiadać aktualne polskie aprobaty techniczne lub odpowiadać Polskim Normom. Wykonawca uzyska przed zastosowaniem wyrobu akceptację Inspektora Nadzoru. Odbiór techniczny materiałów powinien być dokonywany według wymagań i w sposób określony aktualnymi normami.

2.1. Stolarka

- okna drewniane, sosnowe, o współczynniku $U=0,9W/m^2K$, wyposażone w automatyczne nawiewniki higrosterowane - Maksymalna wydajność nawiewnika min. 30 m³/h. Po ustawieniu przysłony w pozycji zamkniętej, nawiewnik powinien dostarczać minimalną ilość powietrza 6 m³/h.
- drzwi wejściowe drewniane, dębowe, pełne, o współczynniku $U=1,3W/m^2K$, wyposażone w zamek antywłamaniowy
- drzwi wewnętrzne płycinowe, ościeżnica regulowana MDF w kolorze skrzydła

2.2. Parapety zewnętrzne

- zewnętrzne parapety z blachy powlekanej o gr. 0,55mm

2.3. Parapety wewnętrzne

- drewniane, dębowe, grubości min 4cm

3. SPRZĘT

Wykonawca jest zobowiązany do używania jedynie takiego sprzętu, który nie spowoduje niekorzystnego wpływu na jakość wykonywanych robót, zarówno w miejscu tych robót, jak też przy wykonywaniu czynności pomocniczych oraz w czasie transportu, załadunku i wyładunku materiałów.

4. TRANSPORT I SKŁADOWANIE

Elementy do transportu należy zabezpieczyć przed uszkodzeniem. Elementy mogą być przewożone dowolnym środkiem transportu, oraz zabezpieczone przed uszkodzeniem, przesunięciem oraz utratą stateczności.

5. WYKONANIE ROBÓT

5.1. Wymiana stolarki okiennej i drzwiowej

5.1.1. Przygotowanie otworu w ścianie budynku

Otwór w murze, w którym ma być zamontowane okno lub drzwi powinien mieć wymiary odpowiednio większe od zewnętrznych wymiarów ościeżnicy okna lub drzwi.

Otwór powinien być szerszy o 2-4cm od szerokości ościeżnicy (po 1-2cm z każdej strony). Przekątne nie powinny się różnić o więcej niż 1cm.

Wszystkie powierzchnie wewnętrzne otworu powinny być możliwie gładkie, bez ubytków. Dolna powierzchnia otworu powinna być jednolita, równa, zbudowana z warstwy materiału, na którym stabilnie można oprzeć okno.

5.1.2. Ustawienie ościeżnicy

Okno ustawiamy na progu podokiennym. Okna i drzwi powinny być wypoziomowane a szczelina między konstrukcją z obydwu stron powinna być jednakowa.

5.1.3. Mocowanie okna

Okna i drzwi zaleca się mocować za pomocą kotew stalowych i wkrętów ze stali nierdzewnej lub ocynkowanej. Zamocowanie musi gwarantować kompensację dylatacji termicznej konstrukcji. Po każdej stronie konstrukcji należy stosować co najmniej 2 punkty mocowania.

Z wolnej przestrzeni pomiędzy przylegającą częścią ościeżnicy a ścianą usunąć elementy pomocnicze montażu (klocki drewniane). Wolną przestrzeń pomiędzy przylegającą częścią ościeżnicy a ścianą wypełnić zalecanym środkiem uszczelniającym,

np. pianką poliuretanową. Skrzydło nałożyć na ościeżnicę. Skontrolować równomierne doleganie uszczelki. Po zaschnięciu pianki usunąć jej naddatek. Wykonać izolacje z taśm paroszczelnych i paro przepuszczalnych. Dokonać obróbki od obu stron.

Po zewnętrznej stronie wykonujemy izolację, szczególnie starannie wzdłuż dolnej ramy, naroży i styku z obróbką blacharską z blachy ocynkowanej. Należy pamiętać, aby zapewnić bardzo dobrą izolację na przenikanie pary po stronie wewnętrznej szczeliny montażowej.

6. KONTROLA JAKOŚCI ROBÓT

6.1. Badanie materiałów użytych na konstrukcję należy przeprowadzić na podstawie zaświadczeń o jakości wystawianych przez producenta stwierdzających zgodność z wymaganiami dokumentacji i normami państwowymi.

6.2. Badanie gotowych elementów powinny obejmować:

- sprawdzenie wymiarów, wykończenia powierzchni, zabezpieczenia antykorozyjnego, połączeń konstrukcyjnych, prawidłowego działania części ruchomych.

6.3. Badanie jakości wbudowania powinno obejmować:

- sprawdzenie stanu i wyglądu elementów pod względem równości, pionowości i spoziomowania,
- sprawdzenie rozmieszczenia miejsc i sposobu mocowania,
- sprawdzenie uszczelnienia pomiędzy elementami a ościeżkami,
- sprawdzenie działania części ruchomych,
- stan i wygląd wbudowanych elementów oraz ich zgodność z dokumentacją. Roboty podlegają odbiorowi.

7. ODBIÓR ROBÓT

Ogólne wymagania dotyczące obmiaru robót podano w specyfikacji technicznej „Wymóg Wszystkie roboty podlegają zasadom odbioru robót zanikających lub ulegających zakryciu.

Odbiór obejmuje wszystkie materiały podane w punkcie 2, oraz czynności podane w punktach 5 i 6. Odbiór materiałów i robót powinien obejmować zgodności z dokumentacją

projektową oraz sprawdzenie właściwości technicznych tych materiałów z wystawionymi atestami wytwórcy.

W przypadku zastrzeżeń co do zgodności materiału z zaświadczeniem o jakości wystawionym przez producenta – powinien być on zbadany laboratoryjnie.

Nie dopuszcza się stosowania do robót materiałów, których właściwości nie odpowiadają wymaganiom technicznym.

Odbiór powinien obejmować: sprawdzenie wyglądu zewnętrznego; badanie należy wykonać przez ocenę wzrokową

8. OBMIAR ROBÓT

Ogólne wymagania dotyczące obmiaru podano w specyfikacji technicznej „Wymagania ogólne” ST-0.

9. PODSTAWA PŁATNOŚCI

Ogólne wymagania dotyczące płatności podano w specyfikacji technicznej „Wymagania ogólne” ST-0.

ST-6 ŚCIANY I SUFITY Z PŁYT WŁÓKNOWO-GIPSOWYCH

1. WSTĘP.

1.1. Przedmiot specyfikacji.

Przedmiotem niniejszej Szczegółowej Specyfikacji Technicznej (SST) są wymagania dotyczące wykonania i odbioru robót związanych z obiciem ścian i sufitów płytami włóknowo-gipsowymi.

1.2. Zakres stosowania specyfikacji.

Niniejsza specyfikacja będzie stosowana jako dokument przetargowy i kontraktowy przy zleceniu i realizacji robót wymienionych w pkt. 1.1.

Ustalenia zawarte w specyfikacji obejmują wszystkie czynności umożliwiające i mające na celu wykonanie wszystkich robót związanych z ścian działowych oraz obiciem sufitów płytami włóknowo-gipsowymi. Obejmują prace związane z dostawą materiałów, wykonawstwem i wykończeniem robót wykonywanych na miejscu.

1.3. Zakres robót objętych specyfikacją.

W ramach prac budowlanych przewiduje się wykonanie wszystkich czynności mających na celu:

1.3.1. montaż płyt włóknowo-gipsowych na ścianach i sufitach.

W zakres tych robót wchodzi:

- sprawdzenie poziomów, wysokości, wytrasowanie przebiegu okładzin i sufitów,
- montaż drewnianej konstrukcji nośnej, rusztu drewnianego
- wykonanie montażu w koordynacji z wykonawcą branży teletechnicznej i elektrycznej montowanych nad sufitami urządzeń, wykonania przejść przez sufity,
- montaż płyt gipsowo-włóknowych (w tym oklejanie połączeń z przylegającymi elementami budowlanymi),
- montaż narożników ochronnych,
- wykonanie dylatacji.

1.3.2. montaż okładzin na ścianach nośnych

Okładziny ścian z płyty kartonowo-gipsowej na ruszcie drewnianym.

W zakres tych robót wchodzi:

- sprawdzenie poziomów, wysokości, wytrasowanie przebiegu ścian,
- montaż drewnianej konstrukcji nośnej, rusztu drewnianego,
- wykonanie montażu w koordynacji z wykonawcą branży teletechnicznej i elektrycznej montowanych w ścianach urządzeń,
- montaż płyt gipsowo-włóknowych (w tym oklejanie połączeń z przylegającymi elementami budowlanymi),
- montaż narożników ochronnych,

1.4. Określenia podstawowe.

Określenia podstawowe użyte w niniejszej SST są zgodne z obowiązującymi Polskimi Normami i Ogólną Specyfikacją Techniczną pkt.1.5.

1.5. Ogólne wymagania dotyczące robót.

Ogólne wymagania dotyczące zasad prowadzenia robót podano w Ogólnej Specyfikacji Technicznej pkt. 2. Wykonawca robót jest odpowiedzialny za jakość ich wykonania oraz zgodność z dokumentacją projektową, Specyfikacją Techniczną i poleceniami Inspektora nadzoru. Wprowadzenie jakichkolwiek odstępstw od tych dokumentów wymaga akceptacji zarządzającego realizacją umowy. Przed przystąpieniem do wykonywania ścian działowych, sufitów na ruszcie, montażu kabin wc, powinny zostać zakończone wszelkie roboty stanu surowego wraz z montażem instalacji elektrycznych i teletechnicznych. Pomieszczenia powinny być suche i przewietrzone.

2. MATERIAŁY.

2.1. Ogólne wymagania dotyczące materiałów.

Ogólne wymagania dotyczące materiałów i ich rodzaju podano w Ogólnej Specyfikacji Technicznej pkt.4.

Przy wykonywaniu prac związanych z montażem ścian działowych proponuje się zastosowanie systemów: Farmacell lub równozedny

2.1.1. Opłytywanie:

1x płyty gipsowo-włóknowych Farmacell gr.12,5 mm

2.2. Okładziny sufitu i ścian nośnych

Sufit o konstrukcji z rusztu drewnianego z opłytywaniem gr. 12,5 mm.

2.2.1. Opłytywanie:

1x płyty gipsowo-włóknowych Farmacell z czterema fazowanymi krawędziami gr.12,5 mm,

Płyty gipsowe:

Warunki techniczne dla płyt gipsowo-kartonowych

Lp.	Wymagania		GKB zwykła	GKF ogniodoporna	GKBI wodoodporna	GKFI wodo-i ogniodoporna
1	2		3	4	5	6
1.	Powierzchnia		równa, gładka, bez uszkodzeń kartonu, narożników i krawędzi			
2.	Przyczepność kartonu do rdzenia gipsowego		karton powinien być złączony z rdzeniem gipsowym w taki sposób, aby przy odrywaniu ręką rwa się, nie powodując odkleiania się od rdzenia			
3.	Wymiary i tolerancje [mm]		grubość	9,5±0,5; 12,5±0,5; 15±0,5; >18±0,5		
			szerokość	1200 (+0;-5,0)		
			długość	[2000-3000](+0;-6)		
			prostokątność	różnica w długości przekątnych ^5		
4.	Masa 1 m ² płyty o grubości [kg]	9,5	≤9,5	-	-	-
		12,5	≤12,5	11,0-13,0	≤12,5	11-13,0
		15,0	≤15,0	13,5-16,0	≤15,0	13,5-15,0
		>18,0	≤18,0	16,0-19,0	-	-
5.	Wilgotność [%]		≤10,0			
6.	Trwałość struktury przy opalaniu [min.]		-	≥20	-	≥20
7.	Nasiakliwość [%]		-	-	≤10	≤10
8.	Oznakowanie	napis na tylnej stronie płyty	nazwa, symbol rodzaju płyty; grubość; PN; data produkcji			
		kolor kartonu	szary jasny	szary jasny	zielony jasny	zielony jasny
		barwa napisu	niebieska	czerwona	niebieska	czerwona

2.2.2. Mocowanie:

- wkręty 3,5x60mm – mocowanie rusztu do elementów nośnych,
- wkręty 3,5x35 mm - do mocowania płyt do konstrukcji rusztu drewnianego

2.2.3. Szpachlowanie:

- masa szpachlowa Start, o szybkim wiązaniu, czas do nałożenia kolejnej warstwy max 2 godziny
- taśma spoinowa o grubości min. 4mm
- masa szpachlowa (szpachlowanie końcowe), o szybkim wiązaniu, czas do nałożenia kolejnej warstwy max 2 godziny .

2.3. Wyłaz strychowy

Wyłaz strychowy, składany, kłapa drewniana, ocieplana o współczynniku $U=1,1W/(m^2K)$, schody stalowe, maksymalne obciążenie 200kg, grubość kłapy 3,6cm w tym 3,00cm warstwy ocieplenia .

3. SPRZĘT.

3.1. Ogóle wymagania dotyczące sprzętu.

Ogólne wymagania dotyczące sprzętu podano w Ogólnej Specyfikacji Technicznej pkt.5. Rodzaje sprzętu używanego do robót wykończeniowych pozostawia się w uznaniu wykonawcy.

3.2. Sprzęt i narzędzia do wykonywania robót:

- rusztowanie ramowe, przesuwne lub przestawne,
- pistolet do wyciskania mas uszczelniających,
- wiertarka, mieszadło ocynkowane,
- naczynia do wody i zapraw,
- wałki, pędzle,
- kielnia, paca,
- łaty, poziomice.

4. TRANSPORT.

4.1. Ogóle wymagania dotyczące transportu.

Ogólne zasady dotyczące transportu podano w Ogólnej Specyfikacji Technicznej pkt.6.

4.2. Transport materiałów.

Wykonawca zobowiązany jest do stosowania takich środków transportu, który pozwoli uniknąć uszkodzenia i odkształceń przewożonych materiałów.

Załadunek, transport i rozładunek materiałów należy prowadzić zgodnie z przepisami BIOZ i przepisami o ruchu drogowym. Rodzaj i liczba środków transportu, musi gwarantować ciągłość prowadzenie prac budowlanych. Wyroby wchodzące w skład zestawu do wykonywania sufitów podwieszanych należy przechowywać i przewozić w sposób zabezpieczający je przed zniszczeniem, zabrudzeniem i uszkodzeniem mechanicznym, zgodnie z wytycznymi ich producentów. Płyty gipsowo-kartonowe oraz płyty z wełny mineralnej powinny być przechowywane w zamkniętych pomieszczeniach, suchych i wentylowanych. Płyty z wełny mineralnej (systemu OWA) wyjmować należy z paczki zawsze dwie na raz, licem do siebie. Wyroby wchodzące w skład zestawu do wykonywania sufitów powinny być dostarczane w oryginalnych opakowaniach producentów. Na każdym opakowaniu powinna być umieszczona etykieta podająca, co najmniej następujące dane:

- nazwę i adres producenta,
- oznaczenie (nazwę handlową),
- wymiary, nr PN lub Aprobaty Technicznej, nr dokumentu dopuszczającego do obrotu i powszechnego stosowania w budownictwie, znak budowlany.

5. WYKONANIE ROBÓT.

5.1. Zasady ogólne wykonywania robót.

Ogólne zasady wykonywania robót podano w Ogólnej Specyfikacji Technicznej pkt.2.1.

5.1.1. Mocowanie płyt g-k do rusztu drewnianego.

Na okładziny sufitowe najczęściej stosuje się płyty Farmacell o grubości 12,5. Płyty mocujemy z wzajemnym przesunięciem styków poprzecznych o min. 400 mm.

6. KONTROLA JAKOŚCI ROBÓT.

6.1. Ogólne zasady kontroli jakości robót.

Ogólne zasady kontroli jakości robót podano w Ogólnej Specyfikacji Technicznej pkt.7.

Kontrola wykonania poszczególnych elementów systemu jak i całego systemu powinna obejmować :

- kontrola zastosowanych materiałów (kompleksowe zastosowanie materiałów budowlanych zalecanych przez dostawców systemu),
- kontrolę właściwego wytyczenia, ukształtowania i montażu rusztu,
- kontrolę w zakresie płyt (równości powierzchni, uszkodzeń krawędzi i naroży, wymiarów), prawidłowość zamocowania, wykończenia na stykach, obrzeżach,
- kontrolę poziomowości wykonanego sufit (pomiar odchylenia powierzchni od płaszczyzny).

Dopuszczalne odchyłki podano w poniższej tabeli:

Odchylenie powierzchni suchego tynku od płaszczyzny i krawędzi od linii prostej	Odchylenie powierzchni i krawędzi od kierunku		Odchylenia przecinających się płaszczyzn od kąta przewidzianego w dokumentacji
	pionowego	poziomego	
Nie większe niż 2 mm i liczbie nie większej niż 2 na łacie kontrolnej (2m)	Nie większe niż 1,5 mm na 1 m i ogółem nie więcej niż 3 mm w pomieszczeniach do 3,5m wysokości oraz nie	Nie większe niż 2 mm na 1 m i ogółem nie więcej niż 3 mm na całej powierzchni między przegrodami pionowymi	Nie większe niż 2 mm
	więcej niż 4 mm w pomieszczeniach wyższych		

6.2. Badania materiałów w czasie realizacji i odbioru robót.

Kontrola dostarczonych na budowę zestawów wyrobów oraz wyrobów budowlanych polega na sprawdzeniu zgodności dokumentów dopuszczających poszczególne wyroby do obrotu i stosowania z dokumentami odniesienia.

Sprawdzeniu winna podlegać prawidłowość oznakowania poszczególnych wyrobów (oznakowanie znakiem B i znakiem CE).

- aprobaty techniczne ITB, certyfikaty zgodności z tą aprobatą oraz deklaracje zgodności
- europejska aprobaty techniczne, certyfikaty zgodności z tą aprobatą oraz deklaracje. Po stwierdzeniu formalnej przydatności wyrobów należy dokonać sprawdzenia zgodności asortymentowej, ilościowej i pośrednio jakościowej w oparciu o zaświadczenia (atesty) z kontroli producenta. Wyniki kontroli powinny być wpisywane do dziennika budowy i akceptowane przez Inspektora nadzoru.

7. OBMIAR ROBÓT.

7.1. Ogólne zasady obmiaru robót.

Ogólne zasady obmiaru robót podano w Ogólnej Specyfikacji Technicznej pkt.8.

7.2. Jednostka obmiaru.

Jednostką obmiaru jest 1m^2 (metr kwadratowy).

8. ODBIÓR ROBÓT I PODSTAWY PŁATNOŚCI.

8.1. Ogólne zasady odbioru robót.

ST-7– ROBOTY PRZY WYKONANIU OKŁADZIN ŚCIAN I PODŁÓG Z PŁYTEK CERAMICZNYCH, MALOWANIE

1. WSTĘP

1.1. Przedmiot specyfikacji.

Przedmiotem niniejszej Szczegółowej Specyfikacji Technicznej (SST) są wymagania dotyczące wykonania i odbioru robót związanych z wykonaniem okładzin podłóg z płytek ceramicznych i malowaniem ścian i sufitów.

1.2. Zakres stosowania

Niniejsza specyfikacja będzie stosowana jako dokument przetargowy i kontraktowy przy zlecaniu i realizacji robót wymienionych w pkt. 1.1.

Ustalenia zawarte w specyfikacji obejmują wszystkie czynności umożliwiające i mające na celu wykonanie wszystkich robót związanych z ułożeniem płytek ceramicznych i uzupełnieniem wykładziny PCV. Obejmują prace związane z dostawą materiałów, wykonawstwem i wykończeniem robót wykonywanych na miejscu.

1.3. Zakres robót objętych specyfikacją

W ramach prac budowlanych przewiduje się wykonanie wszystkich czynności mających na celu wykonanie:

- okładziny ścian z płytek ceramicznych
- okładziny podłóg z płytek ceramicznych we wszystkich pomieszczeniach.
- malowanie ścian i sufitów

Specyfikacja obejmuje wykonanie okładzin przy użyciu kompozycji klejowych z mieszanek przygotowanych fabrycznie.

1.4. Określenia podstawowe.

Określenia podstawowe użyte w niniejszej, SST są zgodne z obowiązującymi Polskimi Normami i Ogólną Specyfikacją Techniczną pkt. 1.5.

- okładziny – pokrycie ścian i podłóg, które stanowią warstwę ochronną i kształtującą formę architektoniczną okładanych elementów.

1.5. Ogólne wymagania dotyczą

Ogólne wymagania dotyczące zasad prowadzenia robót podano w Ogólnej Specyfikacji Technicznej pkt. 2. Wykonawca robót jest odpowiedzialny za jakość ich wykonania oraz zgodność z dokumentacją projektową, Specyfikacją Techniczną i poleceniami Inspektora nadzoru. Wprowadzenie jakichkolwiek odstępstw od tych dokumentów wymaga akceptacji zarządzającego realizacją umowy.

2. MATERIAŁY.

2.1. Ogólne wymagania dotyczące materiałów.

Ogólne wymagania dotyczące materiałów i ich rodzaju podano w Ogólnej Specyfikacji Technicznej pkt. 4.

Materiały stosowane do wykonywania okładzin z płytek ceramicznych powinny odpowiadać wymaganiom norm. Materiały powinny być zaopatrzone w etykietę lub nadruk na spodzie, umożliwiające ich identyfikację, określające, co najmniej: nazwę materiału i producenta, symbol barwy i wzoru, ilość, datę produkcji, a w przypadku klejów – sposób ich użycia. Powinien być również podany numer normy lub świadectwa dopuszczającego do stosowania w budownictwie. Do przyklejania płytek ceramicznych należy stosować kleje zalecane przez producenta płytek oraz w obowiązujących instrukcjach technologicznych. Stosowane kleje powinny zapewniać trwałe połączenie posadzki z podkładem i nie powinny oddziaływać szkodliwie na podkład.

2.1.1. Właściwości.

- odporność na działanie temperatury i wilgoci - płytki muszą być odporne na gwałtowne zmiany temperatury (szok termiczny), temperatury ujemne (mrozoodporność) i zmianę wymiarów pod wpływem wilgoci. W przeciwnym wypadku pod wpływem powyższych czynników w tworzywie i szkliwie płytki mogłyby powstać naprężenia, które mogłyby spowodować spękanie szkliwa, lub jego odpryskiwanie, odpadanie płytek od podłoża, a nawet ich zniszczenie. Spękanie to wada czasami "jawna" tzn. widoczna, a czasami „ukryta” tzn. pojawiająca się po pewnym czasie od ułożenia. W drugim przypadku przyczyną może być wada płytek pozbawionych „odporności na spękania” albo błędy podczas układania np. niewłaściwa lub nakładana zbyt grubo zaprawa lub klej,
- wytrzymałość na zginanie - parametr ten określa, przy jakim maksymalnym naprężeniu płytka łamie się. Jest on niezwykle istotny przy płytkach podłogowych, które w czasie użytkowania spotykają się z dużym obciążeniem, lecz także ściennych, które mogą być narażone na uszkodzenia podczas transportu i montażu, a na ścianie mogą się spotkać z nieprężeniami wywołanymi ruchami ścian budynku.
- własności powierzchniowe - są to odporność na zadrapania, zarysowania, zużycie podczas chodzenia. Szczególnie odporne mechanicznie muszą być płytki podłogowe. Twardość - czyli odporność na zarysowania podawana jest w skali Mohsa. Odporność na ścieranie określa jak płytka zachowa się na skutek czynników ścierających.
- odporność na czynniki chemiczne - dotyczy to najczęściej środków chemicznych, które mogą zostawiać plamy. Płytki odporne na czynniki chemiczne nie mogą pod wpływem tych substancji zmieniać połysku ani barwy, a plamy powinny się dać łatwo usuwać wodą oraz popularnymi środkami.
- właściwości związane z bezpieczeństwem - główną z nich jest odporność na poślizg, bardzo ważna dla płytek przeznaczonych na posadzki w pomieszczeniach oraz na posadzki zewnętrzne.

2.2. Stosowane materiały.

2.2.1. Okładziny podłóg i ścian proponuje się wykonać z płytek gresowych:

- płytki podłogowe gresowe - gres szkliwiony matowy w kolorze 60x60cm.

Parametry płytek nie gorsze niż:

- nasiąkliwość wodna- $E \leq 0,5 \%$,
- klasa ścieralności powierzchni, PEI 5,
- grubość – min. 6mm,
- antypoślizgowe

Płytki przeznaczone są do wykładania ścian wewnątrz budynków w warunkach oddziaływania temperatur powyżej 0° C, ponieważ nie są mrozo odporne.

2.2.2. Zaprawa klejowa, uelastyczniona, stosowana do wewnątrz . Parametry zaprawy nie gorsze niż: wytrzymałość złącza- przyczepność początkowa $\geq 0,5 \text{ N/mm}^2$

2.2.3. Masa do fugowania – elastyczna, wodoodporna w kolorze szarym do stosowania do wewnątrz.

2.2.4. Listwy progowe- listwy aluminiowa o szerokości 38 mm, mocowana czterema kołkami rozporowymi. Stosować listwy w kolorze stalowym/szarym bez rowkowe (w celu łatwego czyszczenia).

2.2.3. Farba

Farby niezależnie od ich rodzaju powinny odpowiadać normom państwowych lub świadectw dopuszczenia do stosowania w budownictwie.

- malowanie ścian i sufitów –farby lateksowe , rozcieńczane wodą, zakres stosowania od +10 do +30°C, o maksymalnej zawartości LZO 5g/l.

3. SPRZĘT.

3.1. Ogólne wymagania dotyczące sprzętu.

Ogólne wymagania dotyczące sprzętu podano w Ogólnej Specyfikacji Technicznej pkt. 5.

Rodzaje sprzętu używanego do robót wykończeniowych pozostawia się do uznania przez wykonawcę.

3.2. Sprzęt i narzędzia do wykonywania robót:

- szczotki włosiane lub druciane do czyszczenia podłoża, narzędzia lub urządzenia mechaniczne do cięcia płytek,
- szpachle i pace ząbkowane stalowe lub z tworzyw sztucznych o wysokości ząbków 6-12 mm do rozprowadzania kompozycji klejących,

- kielnie,
- mieszarki mechaniczne do zapraw,
- mieszadła koszyczkowe napędzane wiertarką elektryczną oraz pojemniki do przygotowania kompozycji klejących,
- pacy gumowe lub z tworzywa sztucznego do spoinowania, gąbki do mycia i czyszczenia,
- wkładki (krzyżyki) dystansowe,
- poziomnice i łaty do sprawdzania równości powierzchni.

4. TRANSPORT.

4.1. Ogólne wymagania dotyczące transportu.

Ogólne zasady dotyczące transportu podano w Ogólnej Specyfikacji Technicznej pkt. 6.

4.2. Transport materiałów.

Wykonawca zobowiązany jest do stosowania takich środków transportu, które pozwolą uniknąć uszkodzeń i odształceń przewożonych materiałów. Załadunek, transport i rozładunek materiałów należy prowadzić zgodnie z przepisami BIOZ i przepisami o ruchu drogowym. Rodzaj i liczba środków transportu, musi gwarantować ciągłość prowadzenia prac budowlanych. Materiały posadzkowe można przewozić samochodami dostawczymi, zabezpieczając je przed przesunięciem, pęknięciami i zawilgoceniem mieszanek klejących. Wyroby powinny być dostarczane w oryginalnych opakowaniach producentów. Na każdym opakowaniu powinna być umieszczona etykieta podająca, co najmniej następujące dane:

- nazwę i adres producenta, oznaczenie (nazwę handlową),
- wymiary, nr PN lub Aprobataj Technicznej, nr dokumentu dopuszczającego do obrotu i - powszechnego stosowania w budownictwie, znak budowlany.

5. WYKONANIE ROBÓT.

5.1. Zasady ogólne wykonywania robót.

Ogólne zasady wykonywania robót podano w Ogólnej Specyfikacji Technicznej pkt. 2.1.

Wykonawca prowadzący roboty posadzkowe podlega przepisom prawa budowlanego.

5.2. Okładziny z płytek ceramicznych.

Przed układaniem płytek na ścianie należy zamocować prostą, gładką łątę drewnianą lub aluminiową. Do usytuowania łąty nalepy użyć poziomnicy. Łątę mocuje się na wysokości cokołu lub drugiego rzędu płytek. Należy ustalić i nanieść poziom do którego będzie odniesiony poziom układania płytek.

Następnie przygotowuje się (zgodnie z instrukcją producenta) kompozycję klejącą. Wybór kompozycji zależy od rodzaju płytek i podłoża oraz wymagań stawianych okładzinie. Kompozycję klejącą nakłada się na podłoże gładką krawędzią pacy a następnie „przeczesa” się powierzchnię zębatą krawędzią ustawioną pod kątem około 50°. Kompozycja klejąca powinna być rozłożona równomiernie i pokrywać całą powierzchnię podłoża. Wielość zębów pacy zależy od wielkości płytek. Prawidłowo dobrane wielkość zębów i konsystencja kompozycji sprawiają, że kompozycja nie wypływa z pod płytek i pokrywa minimum 65% powierzchni płytki. Grubość warstwy kompozycji klejącej w zależności od rodzaju i równości podłoża oraz rodzaju i wielkości płytek wynosi około 4-6 mm. Układanie płytek rozpoczyna się od skraju ścian. Jeśli pierwsza płytka ma być docinana, układanie należy zacząć od przyklejenia drugiej całej płytki w odpowiednim dla niej miejscu. Układanie płytek polega na ułożeniu płytki, dociśnięciu i „mikroruchami” ustawieniu na właściwym miejscu przy zachowaniu wymaganej wielkości spoiny. Dzięki dużej przyczepności świeżej zaprawy klejowej po dociśnięciu płytki uzyskuje się efekt „przyssania”. Płytki o dużych wymiarach zaleca się dobijać młotkiem gumowym. Pierwszy rząd płytek, tzw. cokołowy, układa się zazwyczaj po ułożeniu wykładziny podłogowej. Płytki tego pasa zazwyczaj trzeba przycinać na odpowiednią wysokość. Dla uzyskania jednakowej wielkości spoiny stosuje się wkładki (krzyżyki) dystansowe. Przed całkowitym stwardnieniem kleju ze spoin należy usunąć jego nadmiar, można też usunąć wkładki dystansowe.

5.3. Spoinowanie.

Spoinowanie wykonuje się rozprowadzając zaprawę do spoinowania (zaprawę fugową) po powierzchni płytek pacą gumową. Zaprawę należy dokładnie wcisnąć w przestrzenie między płytkami ruchami prostopadłe i ukośnie do krawędzi płytek. Nadmiar zaprawy zbiera się z powierzchni płytek wilgotną gąbką. Wszystkie spoiny powinny być wodoszczelne.

6. KONTROLA JAKOŚCI ROBÓT.

6.1. Ogólne zasady kontroli jakości robót.

Ogólne zasady kontroli jakości robót podano w Ogólnej Specyfikacji Technicznej pkt. 7.

Przed przystąpieniem do prac posadzkowych należy przeprowadzić kontrolę przygotowania do prac wykonawczych. Badanie podkładu powinno być wykonane bezpośrednio przed przystąpieniem do wykonywania robót wykładzinowych i okładzinowych. Zakres czynności kontrolnych powinien obejmować:

sprawdzenie wizualne wyglądu powierzchni podkładu pod względem wymaganej szorstkości, występowania ubytków i porowatości, czystości zawilgocenia,

sprawdzenie równości podkładu, które przeprowadza się przykładając w dowolnych miejscach i kierunkach 2-metrową łątę,

sprawdzenie spadków podkładu pod wykładziny (posadzki) za pomocą dwumetrowej łąty i poziomnicy; pomiary równości i spadków należy wykonać z dokładnością do 1mm,

sprawdzenie prawidłowości wykonania w podkładzie szczelin dylatacyjnych i przeciwskurczowych,

sprawdzenie wytrzymałości podkładu metodami nieniszczącymi.

Sprawdzenie zgodności z dokumentacją projektową powinno być przeprowadzone przez porównanie wykonanej posadzki z projektem technicznym oraz stwierdzenie wzajemnej zgodności na podstawie oględzin oraz pomiaru posadzki, a w odniesieniu do konstrukcji posadzek na podstawie protokołów międzyfazowych i zapisów w dzienniku budowy. Kontrola wykonania posadzek i okładzin ścian polega na:

- sprawdzeniu szerokości i prostoliniowości spoin,
- sprawdzeniu zachowania wzoru posadzki wg projektu,
- sprawdzeniu przylegania do podkładu,
- sprawdzeniu połączeń z innymi powierzchniami, sprawdzeniu obłożenia stopni,
- sprawdzeniu wykonania cokoliców,
- sprawdzeniu prawidłowości osadzenia wkładek dylatacyjnych, kraterów ściekowych.

Dopuszczalne nierówności badane przy przyłożeniu dwumetrowej łąty kontrolnej w dowolnym kierunku nie powinny być większe niż 2 mm. Dopuszczalne odchylenie powierzchni posadzki od płaszczyzny poziomej nie powinno być większe niż 2 mm/m i 5 mm na całej długości lub szerokości pomieszczenia.

6.2. Badania w czasie realizacji i odbioru robót.

Kontrola dostarczonych na budowę zestawów wyrobów oraz wyrobów budowlanych polega na sprawdzeniu zgodności materiału z wymaganymi w SST parametrami, zgodności dokumentów dopuszczających poszczególne wyroby do obrotu i stosowania z dokumentami odniesienia. Sprawdzeniu winna podlegać prawidłowość oznakowania poszczególnych wyrobów (oznakowanie znakiem B i znakiem CE).

aprobata techniczna ITB, certyfikat zgodności z tą aprobatą oraz deklaracja zgodności

europajska aprobata techniczna, certyfikat zgodności z tą aprobatą oraz deklaracja

Po stwierdzeniu formalnej przydatności wyrobów należy dokonać sprawdzenia zgodności asortymentowej, ilościowej i pośrednio jakościowej w oparciu o zaświadczenia (atesty) z kontroli producenta. Wyniki kontroli powinny być wpisywane do dziennika budowy i akceptowane przez Inspektora nadzoru.

7. OBMIAR ROBÓT.

7.1. Ogólne zasady obmiaru robót.

Ogólne zasady obmiaru robót podano w Ogólnej Specyfikacji Technicznej pkt. 8.

7.2. Jednostka obmiaru.

Jednostką obmiaru jest 1m² (metr kwadratowy) dla okładzin z płytek ceramicznych oraz 1 mb dla ułożonych cokołów, i 1m² (metr kwadratowy) dla malatur.

8. ODBIÓR ROBÓT I PODSTAWY PŁATNOŚCI

8.1. Ogólne zasady odbioru robót

Ogólne zasady odbioru robót podano w Ogólnej Specyfikacji Technicznej pkt. 9.1.

Przy wykonywaniu robót z ułożeniem posadzek i okładzin ściennych z płytek ceramicznych konieczny jest systematyczny nadzór techniczny prowadzony przez wykonawcę, a także nadzór inwestorski i autorski. W czasie wykonywania robót konieczne jest prowadzenie dziennika budowy zgodnie z obowiązującymi przepisami, w którym powinny być wpisane wszystkie spostrzeżenia dotyczące jakości podłoża, warstwy wyprawy z płytek gres, wykonania fugowania.

8.1.1. Odbiór techniczny.

8.1.1.1. Odbiór materiałów.

Odbiór materiałów powinien być dokonany przed ich wbudowaniem. Odbiór materiałów powinien obejmować sprawdzenie ich właściwości technicznych zgodnie z wymaganiami odpowiednich norm przedmiotowych lub świadectw dopuszczenia do stosowania w budownictwie. Sprawdzenie materiałów należy przy odbiorze robót zakończonych przeprowadzić pośrednio na podstawie zapisów w dzienniku budowy i zaświadczeń (atestów) z kontroli producenta, stwierdzających zgodność użytych materiałów z dokumentacją techniczną oraz właściwymi normami.

8.2. Podstawa płatności

Ogólne zasady płatności podano w Ogólnej Specyfikacji Technicznej pkt. 9.2.

9. PRZEPISY I NORMY DOTYCZĄCE PROWADZENIA ROBÓT.

- PN-ISO 13006:2001 Płytki i płyty ceramiczne. Definicje, klasyfikacja, właściwości i znakowanie
- PN-EN 87 :1984 Płytki i płyty ceramiczne ściennie i podłogowe. Definicje, klasyfikacja, właściwości i znakowanie
- PN-EN 176:1996 - Płytki i płyty ceramiczne prasowane na sucho o małej nasiąkliwości wodnej $E \leq 3\%$. Grupa BI
- PN-EN 177:1997 - Płytki i płyty ceramiczne prasowane na sucho o nasiąkliwości wodnej $3\% < E \leq 6\%$. Grupa BIIa
- PN-EN 178:1998 - Płytki i płyty ceramiczne prasowane na sucho o nasiąkliwości wodnej $6\% < E \leq 10\%$. Grupa BIIb
- PN-EN 159:1996 - Płytki i płyty ceramiczne prasowane na sucho o nasiąkliwości wodnej $E > 10\%$. Grupa BIII
- PN-EN 12004 : 2002 - Kleje do płytek. Definicje i wymagania techniczne. PN-75/C-04630 Woda do celów budowlanych. Wymagania i badania.
- PN-88/B-30000 Cement portlandzki.
- PN-88/B-30001 Cement portlandzki z dodatkami.
- PN-79/B-06711 Kruszywa mineralne. Piaski do zapraw budowlanych.

ST-8– ROBOTY PRZY WYKONANIU OPASKI DOKOŁA BUDYNKU I UTWARDZENIE TERENU

1. WSTĘP

1.1. Przedmiot Szczegółowej Specyfikacji Technicznej

Przedmiotem niniejszej specyfikacji są wymagania dotyczące wykonania i odbioru robót w zakresie wykonania opaski dookoła budynku kancelarii na potrzeby leśnictwa i utwardzenie placu oraz wykonania podjazdu dla osób niepełnosprawnych oraz schodów.

1.2. Zakres stosowania Szczegółowej Specyfikacji Technicznej

Specyfikacja Techniczna jest stosowana jako dokument przetargowy i kontraktowy przy zleceniu i realizacji robót wymienionych w punkcie 1.1.

1.3. Zakres robót objętych Szczegółową Specyfikacją Techniczną

Roboty, których dotyczy specyfikacja, obejmują wszystkie czynności umożliwiające i mające na celu wykonania utwardzenia:

- wykonanie opaski betonowej z kostki brukowej gr. 6cm wokół budynku na szerokość 0,5m
- wykonanie utwardzenia placu
- wykonanie podjazdu dla osób niepełnosprawnych oraz schodów

2. MATERIAŁY

Opaska betonowa i utwardzenie placu, podjazd, schody

Warstwy przy wykonaniu opaski:

- Podbudowa – piasek zagęszczony – 12cm
- Chudy beton – 5cm
- Podsypka piaskowo-cementowa – 5cm
- Nawierzchnia -kostka brukowa betonowa – 6cm

Powierzchnia opaski ograniczona będzie obrzeżem betonowym 6x20cm ustawionych na ławie betonowej grubości 15cm.

Warstwy przy wykonaniu utwardzenia:

- Podbudowa – piasek zagęszczony – 12cm
- Chudy beton – 10cm
- Podsypka piaskowo-cementowa – 5cm
- Nawierzchnia -kostka brukowa betonowa – 6cm lub kratka rzymska 8cm

Powierzchnia utwardzenia ograniczona będzie obrzeżem betonowym 6x20cm ustawionych na ławie betonowej grubości 15cm.

Z utwardzeń należy wydzielić miejsce parkingowe dla osób niepełnosprawnych, o wym.

3,60x5,00m, oznakowane znakiem poziomymi P-24, oraz pionowymi, znak D-18a + tabliczka T-29

Warstwy przy wykonaniu schodów i podjazdu:

- Podbudowa – piasek – 38-52cm
- Chudy beton – 5cm
- Podsypka piaskowo-cementowa – 5cm
- Nawierzchnia -kostka brukowa betonowa – 6cm

Do wykonania schodów i podjazdu należy zastosować palisady 10x10cm i wysokości min. 40cm. Głębokość posadowienia palisady nie powinna być mniejsza niż 1/3 wysokości palisady.

Charakterystyka podjazdu:

Maksymalne nachylenie: 8%

Szerokość toru jazdy – 120cm

Prześwit pomiędzy barierkami – 100cm

Wysokość krawężnika – 7cm

Charakterystyczne parametry dla elementów utwardzenia (kostka, kratka rzymska, palisady):

Wytrzymałość na rozciąganie przy rozłupywaniu: > 3,60MPa

Nasiąkliwość maksymalna – 6,00%

Reakcja na ogień – A1

Odporność na poślizg > 50

Odporność na ścieranie < 20mm

3. SPRZĘT

Wykonawca jest zobowiązany do używania jedynie takiego sprzętu, który nie spowoduje niekorzystnego wpływu, na jakość wykonywanych robót, zarówno w miejscu tych robót, jak też przy wykonywaniu czynności pomocniczych oraz w czasie transportu, załadunku i wyładunku materiałów.

4. TRANSPORT I SKŁADOWANIE

Materiały do transportu należy zabezpieczyć przed uszkodzeniem.

Materiały mogą być przewożone dowolnym środkiem transportu, oraz zabezpieczone przed uszkodzeniem, przesunięciem oraz utratą stateczności.

5. WYKONANIE ROBÓT

Położenie kostki brukowej betonowej

Korytowanie.

Tak nazywa się usuwanie wierzchniej warstwy gruntu pod przyszłą nawierzchnię. Wybiera się warstwę grubości ok. 30 cm - tym większą, im większe będą przewidywane obciążenia nawierzchni; uwzględnia się również rodzaj gruntu. Po dokładnym oczyszczeniu wykopu z korzeni jego dno wyrównuje się i zagęszcza (ubija, aby zapobiec w przyszłości osiadaniu gruntu pod wpływem obciążeń). Jeśli grunt w rejonie przyszłej nawierzchni jest mocno wilgotny, może być konieczne zastosowanie pod nią warstwy podkładu z kruszywa lub tzw. geosyntetyków.

Niwelacja.

Dno wykopu należy uformować z uwzględnieniem docelowych spadków nawierzchni oraz linii odwadniających. Dokładne wyrównywanie dna jest bardzo ważne i może zdecydować o trwałości nawierzchni. Wykonanie tej pracy powinno się więc powierzyć doświadczonej ekipie wyposażonej w specjalistyczne maszyny: równiarkę, zagęszczarkę dynamiczną, płytę wibracyjną, niwelator, a nawet psychacz. Tylko na niewielkich powierzchniach roboty, te wykonuje się ręcznie.

Podbudowa.

Od niej zależy bezpieczne przeniesienie na grunt obciążeń z nawierzchni, to znaczy sił nacisku i tarcia. Materiał na podbudowę powinien być przepuszczalny dla wody - mogą to być tłuczeń, żwir, grys, żużel lub pospółka (mieszanka żwiru z piaskiem). Grubość tej warstwy powinna być dobrana do przewidywanego obciążenia nawierzchni o gr. 20cm.

Podbudowę układa się warstwami grubości około 10 cm, każdą z nich zagęszczając i wyrównując, aby miały taką samą grubość na całej powierzchni podjazdu czy ścieżki.

Podsypka.

Na podbudowie układa się warstwę wyrównawczą, czyli podsypkę. Ma ona zapewnić dobre osadzenie każdej kostki brukowej, a także niwelowanie ewentualnych, dopuszczalnych różnic w ich grubości. Na podsypkę stosować materiały (piasek z cementem gr.4cm)

Podsypkę wyrównuje się, ale nie ubija - nastąpi to dopiero po ułożeniu kostki.

Układanie kostki

Zaczyna się zawsze od obramowania nawierzchni. W zależności od jej obciążenia stosuje się do tego różne materiały.

Układanie kostki rozpoczyna się od brzegu nawierzchni ku środkowi, aby nie niszczyć przygotowanego wcześniej podłoża. Układa się ją tak, by jej górna powierzchnia znalazła się około 1 cm powyżej docelowego poziomu, ponieważ na koniec osiadzie wskutek ubijania. Bardzo ważne

jest staranne ułożenie pierwszych rzędów, bo wtedy decyduje się o tym, czy konieczne będzie przycinanie kostek, czego oczywiście powinno się unikać.

Uwaga! W trakcie układania kostki dobrze jest po nią sięgać z przynajmniej trzech różnych palet. Zapewnia to równomierne rozłożenie na całej powierzchni materiału o odmiennych odcieniach. Różnice w kolorystyce są rzeczą naturalną, ponieważ do produkcji kostki stosowane są naturalne kruszywa, które ze swej natury nie są całkowicie jednorodne. Cały czas należy kontrolować szerokość spoin, a także spadki układanej przestrzeni. Dobremu łączeniu poszczególnych kostek służą też specjalne wypustki w ich bocznych ściankach. Szczeliny między kostkami wypełnia się suchym piaskiem o frakcji 1-2 mm. Na końcu suchą i zamiecioną powierzchnię zagęszcza się płytą wibracyjną ze specjalną osłoną z tworzywa sztucznego (PVC lub twardej gumy), która zapobiega uszkodzeniom kostek. Pracę tę wykonuje się kilkakrotnie, od brzegów do środka, za każdym razem ponownie zapełniając szczeliny i zamiatając powierzchnię.

6. KONTROLA JAKOŚCI ROBÓT

6.1. Wymagana jakość materiałów powinna być potwierdzona przez producenta przez zaświadczenie o jakości lub znakiem kontroli jakości zamieszczonym na opakowaniu lub innym równorzędnym dokumentem.

6.2. Nie dopuszcza się stosowania do robót materiałów, których właściwości nie odpowiadają wymaganiom technicznym. Nie należy stosować również materiałów przeterminowanych (po okresie gwarancyjnym).

6.3. Należy przeprowadzić kontrolę dotrzymania warunków ogólnych wykonania robót (cieplnych, wilgotnościowych). Sprawdzić prawidłowość wykonania podkładu, posadzki, dylatacji.

7. ODBIÓR ROBÓT

Roboty podlegają odbiorowi wg. zasad podanych poniżej.

7.1. Odbiór materiałów i robót powinien obejmować sprawdzenie właściwości technicznych tych materiałów z wystawionymi atestami wytwórcy. W przypadku zastrzeżeń co do zgodności materiału z zaświadczeniem o jakości wystawionym przez producenta - powinien być on zbadany laboratoryjnie.

7.2. Nie dopuszcza się stosowania do robót materiałów, których właściwości nie odpowiadają wymaganiom technicznym. Nie należy stosować również materiałów przeterminowanych (po okresie gwarancyjnym).

7.3. Wyniki odbiorów materiałów i wyrobów powinny być każdorazowo wpisywane do dziennika budowy.

7.4. Odbiór powinien obejmować:

- sprawdzenie wyglądu zewnętrznego; badanie należy wykonać przez ocenę wzrokową, Wymagana jakość materiałów powinna być potwierdzona przez producenta przez zaświadczenie o jakości lub znakiem kontroli jakości zamieszczonym na opakowaniu lub innym równorzędnym dokumentem.

Nie dopuszcza się stosowania do robót materiałów, których właściwości nie odpowiadają wymaganiom technicznym.

Należy przeprowadzić kontrolę dotrzymania warunków ogólnych wykonania robót.

8. OBMIAR ROBÓT

Ogólne wymagania dotyczące obmiaru podano w specyfikacji technicznej „Wymagania ogólne” ST-00

9. PODSTAWA PŁATNOŚCI

Ogólne wymagania dotyczące płatności podano w specyfikacji technicznej „Wymagania ogólne” ST-00

ST-9 – ROBOTY PRZY WYKONANIU BALUSTRADY PRZY SCHODACH ZEWNĘTRZNYCH

1. WSTĘP

1.1 Przedmiot i zakres robót budowlanych

1.1.1 Przedmiot Specyfikacji Technicznej

Przedmiotem niniejszej Szczegółowej specyfikacji technicznej wykonania i odbioru robót (SST) są wymagania dotyczące wykonania i odbioru robót w zakresie montażu balustrad stalowych.

1.2 Zakres stosowania Specyfikacji Technicznej

Specyfikacja Techniczna jest stosowana jako dokument przetargowy i kontraktowy przy zleceniu i realizacji montażu balustrad przy podjeździe dla osób niepełnosprawnych, związanych z budową budynku kancelarii na potrzeby leśnictwa.

1.3 Zakres robót objętych Specyfikacją Techniczną.

Specyfikacja dotyczy wszystkich czynności mających na celu wykonanie montażu balustrad stalowych, w tym:

- wykonanie w wytwórni konstrukcji elementów stalowych, balustrad przy podjeździe dla osób niepełnosprawnych

- zamontowanie elementów zgodnie z projektem.

Przedmiotem opracowania jest określenie wymagań odnośnie właściwości materiałów wykorzystywanych do powyższych robót, wymagań w zakresie robót przygotowawczych i zasadniczych oraz wymagań dotyczących wykonania i odbiorów.

1.4 Określenia podstawowe

Określenia podstawowe użyte w niniejszej specyfikacji są zgodne z obowiązującymi, odpowiednimi polskimi normami i z definicjami podanymi w Ogólnej Specyfikacji (OST) pkt. 1.

1.5 Ogólne wymagania dotyczące robót

Ogólne wymagania dotyczące robót podano w OST pkt. 1.7.

2. MATERIAŁY

2.1 Ogólne wymagania dotyczące materiałów

Ogólne wymagania dotyczące materiałów określone zostały w OST pkt. 2.

Wszystkie użyte materiały powinny mieć aktualne, wymagane przepisami znaki i świadectwa dopuszczenia do stosowania w budownictwie na terytorium Rzeczypospolitej Polskiej, określone w OST pkt. 2.1.

2.2 Balustrady stalowe

Balustrada wykonana z okrągłych kształtowników zamkniętych fi 3,2cm , grubość ścianki 3mm oraz prętów gładkich gr. 1cm, całość konstrukcji spawana, cynkowana ogniowo, spawy szlifowane i szczotkowana, malowana farbami antykorozyjnymi, mocowanie balustrad za pomocą dybli stalowych o wym. min. Ø12 i długości 10cm, minimum trzy dyble na każdy słupek.

Farba antykorozyjna - o niskiej zawartości LZO / VOC - 45 g/l, ochrona przed korozją: min. 1440h testu solnego przy grubości powłoki 200 mikrometrów

3. SPRZĘT

1.1 Ogólne wymagania dotyczące sprzętu

Ogólne wymagania dotyczące sprzętu określone zostały w OST pkt. 3.

1.2 Sprzęt do wykonania robót

Sprzęt do montażu balustrad i pochwytów – ręczny sprzęt budowlany i elektronarzędzia, podnośniki, spawarki, zestawy do cięcia i spawania, dźwigniki, żurawie, miary zwijane lub składane, poziomicę.

4. TRANSPORT

4.1 Wymagania ogólne

Ogólne wymagania dotyczące transportu określone zostały w OST pkt. 4.

4.2 Transport materiałów

Ślusarkę przewozić dowolnymi środkami transportu w sposób zabezpieczający je przed przesuwaniem się podczas jazdy, uszkodzeniem i zniszczeniem.

Wykonawca jest zobowiązany do stosowania jedynie takich środków transportu, które nie wpłyną niekorzystnie na jakość wykonywanych robót i właściwości przewożonych materiałów i urządzeń.

Wyroby do transportu zabezpieczyć przed uszkodzeniami przez odpowiednie opakowanie.

Osprzęt i inne elementy luzem transportować i przechowywać skompletowane w odrębnych fabrycznych opakowaniach.

Załadunek i rozładunek powinien odbywać się w sposób zmechanizowany przy pomocy wózka widłowego o udźwigu dostosowanym do ciężaru palety lub żurawia wyposażonego w zawieszki z widłami.

5. WYKONANIE ROBÓT

5.1 Wymagania ogólne

Ogólne wymagania dotyczące wykonania Robót podano w OST pkt. 1.7.

– Przed przystąpieniem do wykonania balustrad należy dokładnie sprawdzić wymiary i geometrię schodów, na których prowadzone będą roboty montażowe.

– Przy przemieszczaniu elementów metalowych przeznaczonych do osadzenia w elementach budynku nie wolno wyrządzać szkód w pracach już wykonanych.

– Prace pomocnicze związane z wbudowaniem, osadzaniem i montażem wyrobów metalowych należy przygotować w taki sposób, aby było zapewnione bezpieczeństwo i higiena pracy osób, zgodnie z obowiązującymi przepisami w tym zakresie.

– Należy zatwierdzić sposób wykończenia elementów ślusarskich;

5.2 Warunki przystąpienia do robót

Przed przystąpieniem do montażu elementów ślusarskich niezbędne jest:

– przedstawienie do akceptacji próbki balustrad z pochwytem,

– sporządzenie rysunków warsztatowych z niezbędnymi obliczeniami i przedstawienie ich do akceptacji Inspektorowi Nadzoru.

5.3 Jakość wykonania

W celu oceny jakości montażu balustrad i pochwyków należy sprawdzić:

– zgodność wymiarów,

– jakość materiałów użytych do wykonania elementów,

– prostoliniowość i pionowość zamontowanych elementów,

– prawidłowość wykonania, montażu i mocowania z uwzględnieniem szczegółów konstrukcyjnych.

6. KONTROLA JAKOŚCI

6.1 Ogólne zasady kontroli jakości robót

Ogólne zasady kontroli jakości robót podano w Ogólnej Specyfikacji (OST) pkt. 6.

6.2 Badania w czasie odbioru robót

Badania w czasie odbioru robót przeprowadza się celem oceny czy spełnione zostały wszystkie wymagania dotyczące wykonanych robót, w szczególności w zakresie:

– jakości zastosowanych materiałów i wyrobów,

– kompletności montowanych elementów,

– prawidłowości osadzenia i montażu,

– dotrzymania dopuszczalnych odchyłek w wymiarach, kątach i płaszczyznach,

– zgodności rodzaju zastosowanych materiałów z projektem.

Wyniki badań powinny być porównane z wymaganiami podanymi w pkt. 5.3. i 5.4. i wpisywane do dziennika budowy i akceptowane przez Inspektora nadzoru.

7. PRZEDMIAR I OBMIAR ROBÓT

Przedmiaru i obmiaru ilości robót dokonuje się zgodnie z zasadami podanymi w Ogólnej Specyfikacji (OST) pkt. 7. Dla umów ryczałtowych obmiar sprowadza się jedynie do szacunkowego określenia zaawansowania robót dla potrzeb wystawienia przejściowej faktury.

8. ODBIÓR ROBÓT

Odbioru robót dokonuje się zgodnie z ogólnymi zasadami podanymi w Ogólnej Specyfikacji (OST) pkt. 8.

8.1 Zgodność robót z dokumentacją

Roboty uznaje się za zgodne z dokumentacją projektową, ST i wymaganiami Inspektora nadzoru, jeżeli wszystkie pomiary i badania wg pkt. 6 ST dały pozytywny wynik.

8.2 Odbiór ostateczny (końcowy)

Odbioru końcowego robót dokonuje się zgodnie z ogólnymi zasadami podanymi w Ogólnej Specyfikacji (OST) pkt. 8.5.

W toku odbioru komisja obowiązana jest zapoznać się z przedłożonymi dokumentami, przeprowadzić badania zgodnie z wytycznymi podanymi w pkt. 6.2. niniejszej ST, porównać je z wymaganiami podanymi w pkt. 5.4. oraz dokonać oceny wizualnej robót.

Roboty powinny być odebrane, jeżeli wszystkie wyniki badań są pozytywne, a dostarczone przez Wykonawcę dokumenty są kompletne i prawidłowe pod względem merytorycznym. Jeżeli chociażby jeden wynik badań był negatywny roboty nie powinny być przyjęte. W takim wypadku należy jeżeli to możliwe ustalić zakres prac korygujących, usunąć niezgodności z wymaganiami określonymi w pkt. 5.4 i przedstawić roboty ponownie do odbioru.

W przypadku niekompletności dokumentów odbiór może być dokonany po ich uzupełnieniu. Z czynności odbioru sporządza się protokół podpisany przez przedstawicieli Zamawiającego i Wykonawcy. Protokół powinien zawierać:

- ustalenia podjęte w trakcie prac komisji,
- ocenę wyników badań,
- wykaz wad i usterek ze wskazaniem sposobu ich usunięcia,
- stwierdzenie zgodności lub niezgodności wykonania robót z zamówieniem.

Protokół odbioru końcowego jest podstawą do dokonania rozliczenia końcowego pomiędzy Zamawiającym a Wykonawcą.

9. ROZLICZENIE ROBÓT

Ogólne zasady rozliczenia robót i płatności za ich wykonanie podane są w Ogólnej Specyfikacji (OST) pkt. 9. Podstawę rozliczenia oraz płatności wykonanego i odebranego zakresu robót stanowi wartość tych robót obliczona w sposób ustalony w umowie.

ST-10 – ROBOTY SANITARNE - instalacja wodociągowa, instalacja kanalizacyjna, szczelny zbiornik na ścieki, przepływowe podgrzewacze wody, grzejniki elektryczne.

Szczegółowa specyfikacja techniczna wykonania i odbioru robót związanych z montażem instalacji wodociągowej, instalacji kanalizacyjnej, przepływowych podgrzewaczy wody oraz grzejników elektrycznych.

1. WSTĘP

1.1 Przedmiot Specyfikacji Technicznej

Przedmiotem niniejszej ST są wymagania dotyczące wykonania i odbioru robót instalacji wody wodociągowej, instalacji kanalizacyjnej, przepływowych podgrzewaczy wody, grzejników elektrycznych w projektowanym budynku kancelarii na potrzeby leśnictwa.

Specyfikacja Techniczna Wykonania i Odbioru Instalacji Sanitarnych i Wentylacji - należy przez to rozumieć opracowanie zawierające zbiory wymagań w zakresie sposobu wykonania robót budowlanych, obejmujące w szczególności wymagania właściwości materiałów, wymagania dotyczące sposobu wykonania i oceny prawidłowości wykonania poszczególnych robót oraz określenia zakresu prac, które powinny być ujęte w ramach poszczególnych pozycji przedmiaru.

1.2 Zakres stosowania ST

Specyfikacja stanowi materiał pomocniczy do sporządzenia wyceny robót objętych projektem w zakresie instalacji wodociągowej, instalacji kanalizacyjnej, montażu przepływowych podgrzewaczy wody oraz grzejników elektrycznych w zakresie ustalonym przez Inwestora zgodnie ze Specyfikacją Techniczną Wykonania i Odbioru Robót Budowlanych, Specyfikacją Istotnych Warunków Zamówienia, Dokumentacją Projektową, a także ogólnie obowiązującymi: prawem polskim i europejskim, polskimi normami technicznymi i branżowymi oraz wiedzą techniczną.

1.3 Zakres robót objętych ST

Roboty, których dotyczy ST, obejmują wszystkie czynności umożliwiające i mające na celu wykonanie następujących instalacji:

- instalacja wody zimnej PE-RT/Al (np.system KAN-Press)
- instalacja wody ciepłej – poprzez montaż przepływowych podgrzewaczy wody
- instalacji kanalizacyjnej wewnętrznej, do szczelnego zbiornika na ścieki
- instalacja centralnego ogrzewania - realizowana poprzez montaż grzejników elektrycznych
- montażu armatury białej, wraz z armaturą przystosowaną dla osób niepełnosprawnych
- kontrola jakości

1.3.1 Roboty inwestycyjne

- wykonanie poziomów wody zimnej z rur PE-RT PE-RT/Al (np.system KAN-Press) lub polipropylenowych wraz z armaturą
- wykonanie kanalizacji sanitarnej z rur PVC-U SN8
- wykonanie przyłącza do studnie z rur PE40 SDR11 PN10
- wykonanie pionu kanalizacyjnego
- montaż czyszczaków i wywietrzników na pionie kanalizacyjnym
- montaż zaworów napowietrzających
- wykonanie podejść wodociągowych i kanalizacyjnych pod urządzenia
- montaż umywalk, zlewozmywaków, misek ustępowych i brodzików wraz z osprzętem (dostosowanie do potrzeb osób niepełnosprawnych)
- montaż grzejników elektrycznych z osprzętem
- wykonanie izolacji z pianki PE (polietylenowej) z wzdłużnym nacięciem o przenikaniu pary wodnej $\mu > 3500-1400$ oraz gęstości 30-40 kg/m³
- montaż kominków wentylacyjnych DN120 mm (dopuszcza się kominki DN125)
- montaż przewodów wentylacyjnych wywiejnych do kominków wentylacyjnych

1.4 Ogólne wymagania dotyczące robót

Wykonawca jest odpowiedzialny za jakość, metody wykonania robót i powinien przestrzegać i spełniać wymagania rysunków, ST i instrukcji wydanych przez Inwestora.

Wykonawca jest zobowiązany do zapewnienia i utrzymania bezpieczeństwa Placu Budowy oraz robót poza tym terenem w okresie trwania realizacji Umowy, aż do zakończenia i odbioru końcowego robót. Utrzyma warunki bezpiecznej pracy i pobytu osób wykonujących czynności związane z budową i nienaruszalności ich mienia służącego do pracy, a także zabezpieczy Plac Budowy przed dostępem osób nieupoważnionych.

Wykonawca wyznaczy na cały okres prowadzenia prac Kierownika Robót, posiadającego odpowiednie uprawnienia wg prawa polskiego. Zakres prac i obowiązków kierownika należy przyjąć wg ustawy „Prawo Budowlane”. Wykonawca nie może wykorzystać błędów lub opuszczeń w otrzymanej dokumentacji, a o ich wykryciu powinien natychmiast powiadomić Inspektora, który dokona odpowiednich zmian lub poprawek. Cechy materiałów i elementów budowli muszą być jednorodne i wykazywać bliską zgodność z określonymi wymaganiami, a rozrzuty tych cech nie mogą przekraczać dopuszczalnego przedziału tolerancji. W przypadku, gdy materiały lub roboty nie będą w pełni zgodne z dokumentacją i wpłynię to na niezadowalającą jakość elementu budowli, to takie materiały będą niezwłocznie zastąpione innymi, a roboty rozebrane na koszt Wykonawcy.

Mając na uwadze, że roboty są realizowane w obiekcie użyteczności publicznej należy wziąć to szczególnie pod uwagę, a zwłaszcza w jaki sposób wykonane roboty zagwarantują wysokie wymagania dotyczące warunków bezpieczeństwa i ochrony zdrowia przebywających tam osób.

Wykonawca, realizując roboty remontowe, jest zobowiązany do zagwarantowania, by wykonany zakres robót spełniał podstawowe wymagania dotyczące:

- bezpieczeństwa użytkownika
- odpowiednich warunków higieniczno – zdrowotnych oraz ochrony środowiska
- oszczędności energii i odpowiedniej izolacyjności cieplnej przegród
- warunków BHP

Wykonawca jest zobowiązany do:

- zabezpieczenia miejsca przed uszkodzeniem lub zniszczeniem
- urzędzenia Placu Budowy – w zakresie niezbędnym do wykonania prac i wykorzystania instalacji z zachowaniem zasad bezpieczeństwa użytkownika oraz warunków bezpieczeństwa poruszania się po terenie budowy oraz poza nim zarówno dla uczestników procesu budowlanego jak i dla osób postronnych
- sporządzenia planu zagospodarowania placu budowy uwzględniając:
 - a) czynniki mogące stwarzać zagrożenia
 - b) wyznaczenie dróg wewnętrznych – transport na potrzeby budowy
 - c) oszczędnego gospodarowania przestrzenią dla przeprowadzenia montażu
 - d) zapewnienie bezkolizyjnego wykonania robót
 - e) zapewnienie koniecznej ochrony ppoż.
 - f) zapewnienie BHP
 - g) zapewnienie ochrony zdrowia – rozmieszczenie sprzętu ratunkowego, niezbędnego przy prowadzeniu robót remontowych
 - h) zapewnienie ochrony środowiska i ochrony sanitarnej

• dla prowadzenia robót, bezpiecznego ich wykonywania, zakłada się stały nadzór Kierownika Robót, jako osoby odpowiedzialnej za te prace Wykonawcy poszczególnych robót odpowiadają za zabezpieczenie zbiorowe dla wszystkich uczestników procesu budowlanego. Ogólne dane zawiera „Plan bezpieczeństwa i ochrony zdrowia” sporządzony przez Wykonawcę Robót zgodnie z Rozporządzeniem Ministra Infrastruktury z dnia 23.06.2003r. w sprawie informacji dotyczącej bezpieczeństwa i ochrony zdrowia oraz planu bezpieczeństwa i ochrony zdrowia.

2. MATERIAŁY

Roboty należy wykonać z takich materiałów i wyrobów oraz w taki sposób, aby nie stanowiły zagrożenia dla higieny i zdrowia użytkowników w szczególności

w wyniku:

- wydzielania się gazów toksycznych
- obecności szkodliwych pyłów lub gazów w powietrzu
- niebezpiecznego promieniowania
- nieprawidłowego usuwania dymu i spalin
- nieprawidłowego usuwania nieczystości ciekłych i stałych

Materiały, które w sposób trwały są szkodliwa dla otoczenia nie będą dopuszczone do użycia. Nie dopuszcza się użycia materiałów wywołujących szkodliwe promieniowanie o stężeniu większym od dopuszczalnego, określonego odpowiednimi przepisami. Materiały, które są szkodliwe dla otoczenia tylko w czasie robót, a po zakończeniu robót ich szkodliwość zanika, mogą być użyte pod warunkiem przestrzegania wymagań technologicznych w budownictwie.

Nie dopuszcza się do montażu materiałów uszkodzonych.

2.1 Instalacja wody zimnej i ciepłej

Materiały zastosowane do wykonania instalacji wodociągowej, oraz armatura, urządzenia i wyposażenie powinny mieć świadectwo Państwowego Zakładu Higieny o dopuszczeniu do kontaktu z wodą do picia.

Rury instalacyjne, armatura i urządzenia muszą posiadać odpowiednie Aprobaty Techniczne, Certyfikat na znak bezpieczeństwa oraz certyfikat zgodności lub deklarację zgodności z Polską Normą lub z aprobatą techniczną. Przewody wody zimnej i ciepłej wykonano z rur PE-RT/Al. na ciśnienie maksymalne 10 Bar i temperaturę maksymalną 95°C lub Polipropylenowych (PP) bądź stalowych ocynkowanych zgodnie ze średnicami podanymi w projekcie budowlanym. Instalację wyposażać w armaturę, zgodnie z wymaganiami dokumentacji projektowej.

Przewody zimnej wody i przewody prowadzone w brudach należy zaizolować otuliną z pianki polietylenowej z wzdłużnym nacięciem o przenikaniu pary wodnej $\mu > 3500-1400$ oraz gęstości 30-40 kg/m³. W miejscach przejść przez przegrody przewody prowadzić w tulejach osłonowych z rur z tworzyw sztucznych. W miejscach przejść nie mogą występować połączenia rur. Przestrzeń pomiędzy tuleją a rurą powinna być wypełniona materiałem plastycznym nie oddziałującym na materiał rur. Bezpośrednie podłączenie baterii czerpalnych należy wykonać przy pomocy giętkich przewodów w oplocie metalowym.

Jako armaturę odcinającą (przepływ wody) należy stosować:

- zawory kulowe mosiężne za i przed wodomierzem max. temp 100 °C PN10

z uszczelnieniem kuli PTFE wykończeniem kuli chromowanym, polerowanym

- zawór zwrotny typ EA DN25 np. EA251 Socla do montażu w dowolnym położeniu PN10 temp. Max. 80 °C

Zespół zamykania: podwójne prowadzenie zwierciadła (osiowe i boczne) wspomagane sprężyną

- zawór czerpalny

Woda ciepła doprowadzona jest pod wszystkie baterie umywalkowe i wannowe, która wytwarzana jest w przepływowych podgrzewaczach wody o mocach: umywalkowy PP2-3,7kW zlewozmywakowy PP1-4,5kW, prysznicowy/wannowy PP3-55kW. W pomieszczeniach o podwyższonej wilgotności (3 Łazienka) należy zamontować grzejnik elektryczny posiadający obudowę bryzgoszczelną bądź przeciwbryzgową pozwalającą na zastosowanie w wilgotnych pomieszczeniach. Każdy grzejnik posiada indywidualne zasilanie elektryczne zgodnie z częścią elektryczną opracowania. Grzejniki są wyposażone w płynnie regulowany, kapilarny termostat, który umożliwia regulację temperatury pomieszczenia od +5°C do +26°C.

Podczas montażu, rozruchu i eksploatacji instalacji wody stosować się do zaleceń „Warunków Technicznych Wykonania i Odbioru Robót Budowlano-Montażowych t.II”. Całość instalacji wykonać zgodnie z PT obowiązującymi PN i BN, p.poż. oraz „WT części I Instalacje sanitarne i przemysłowe”.

2.2 Instalacja kanalizacji sanitarnej

Materiały, elementy i urządzenia przeznaczone do wykonania instalacji kanalizacyjnej powinny odpowiadać Polskim Normom i Normom Branżowym, a w razie ich braku powinny posiadać decyzje dopuszczające je do stosowania w budownictwie, wydane przez COBI INSTAL.

Kanalizację sanitarną odprowadzającą ścieki z urządzeń projektuje się wykonać z rur PVC-U SN8 lita ciśnienie maksymalne 0,5 bara i temperatura max. 75°C odporność chemiczna rur i kształtek oraz uszczelki jest zachowana dla o pH 2-12 U podstawy pionu kanalizacyjnego należy zainstalować rewizję kanalizacyjną. Piony wyprowadzić ponad dach i zakończyć rurą wywiewną.

Ścieki z budynku kierowane będą do zbiornika o wymiarach zewnętrznych 350 cm x 250 cm x 195 cm o pojemności użytkowej 8,98m³ (dopuszcza się szambo MAGBET o wymiarach zewnętrznych 3,5x2,45x1,7m lub inny równoważny)

Osadnik na nieczystości ciekłe bytowe, jednokomorowy o konstrukcji żelbetowej, posadowiony na głębokości - 2,80 m w stosunku do poziomu istniejącego terenu (powyżej poziomu wody gruntowej).

W ścianie zewnętrznej celem wprowadzenia rury kanalizacyjnej PCV160 zamontować tuleję ochronną o średnicy 200 mm. Przestrzeń między rurą a tuleją należy uszczelnić betonem wodoszczelnym W6.

W płycie górnej zaprojektowano otwór włazowy o średnicy 80cm oraz otwór do osadzenia rury wywiewnej. Komora osadnika wentylowana rurą wywiewną PCV o średnicy 160 mm wyprowadzoną ponad teren na wysokość 105 cm.

Na zewnętrzną oraz wewnątrz izolację powłokową płyty dna i ścian oraz płyty górnej i zew. kominów włazowych. Powierzchnie wewnętrzne i zewnętrzne zbiornika należy izolować R+2P (gruntowanie rzadki + 2x półgesty). W przypadku wykonanie zbiornika z betonu wodoszczelnego W8 zbiornik można zaizolować 2x masą kauczukowo-asfaltową.

Zalecenia wykonawcze

1. Do betonowania ścian i płyty dennej należy stosować beton z dodatkami uplastyczniającymi i uszczelniającymi uzyskując klasę wodoszczelności betonu W6 lub W8.

2. Należy zachować ciągłość robót betonowych przy wykonywaniu płyty dennej i ścian osadnika.

Zastosowany przez inwestora zbiornik powinien obowiązkowo posiadać atest higieniczny.

2.3 Instalacja centralnego ogrzewania

Dla ogrzewania poszczególnych pomieszczeń przyjęto grzejniki elektryczne naścienne o mocy 0,5kW-0,75kW z wbudowanym termostatem, awaryjnym ogranicznikiem przed przegrzaniem i zabezpieczeniem przeciwmrozowym. Grzejniki należy rozmieścić pod oknami zgodnie z częścią rysunkową opracowania. W projekcie dobrano grzejniki DIMPLEX: 4T 07 -750W, 4T 05 – 500W i 2T 05 – 500W SLIM – można przyjąć grzejniki równoważne.

W pomieszczeniach o podwyższonej wilgotności (łazienka - pom nr 1.3) należy zamontować grzejnik elektryczny posiadający obudowę bryzgoszczelną bądź przeciwbryzgową pozwalającą na zastosowanie w wilgotnych pomieszczeniach. Każdy grzejnik musi posiadać indywidualne zasilanie elektryczne zgodnie z częścią elektryczną opracowania. Grzejniki są wyposażone w płynnie regulowany, kapilarny termostat, który umożliwia regulację temperatury pomieszczenia od min. +7°C do min. +26°C.

Podstawowe wymagania:

- pokrycie odpornym na ścieranie lakierem epoksydowym w kolorze białym
- bezgłośny, bezwonny, zmniejszający ryzyko powstawania alergii
- łatwość użytkowania, szybkie nagrzewanie i równomierny rozkład temperatury na całej powierzchni grzejnika
- zawieszania ściennie w zestawie, wraz ze śrubami do stałego montażu

2.4. Instalacja wentylacyjna

Wentylację zaprojektowano jako naturalną (grawitacyjną) realizowaną za pomocą kanałów wywiewnych przeznaczonych dla poszczególnych pomieszczeń wg części graficznej wyprowadzonych ponad dach w formie wywietrzaków dachowych (kominków). Nawiew realizowany za pomocą nawiewników okiennych.

Kominki wentylacyjne dachowe Ø120 (ewentualnie dopuszcza się o średnicy 125mm), izolowane, mocowane do blachy płaskiej, regulowane z wbudowaną poziomnicą, z kompletem uszczelniającym i wbudowanymi skraplaczami.

Przewody DN120mm (lub ewentualnie 125mm) do kominków wykonać z aluminiowych, elastycznych rur izolowanych termicznie i akustycznie, składające się z:

- płaszcz zewnętrzny: 1 warstwa aluminium i 2 warstwy poliestru
- izolacja: wełna szklana grubości 25mm i gęstości 16kg/m³
- bariera: 1 warstwa poliestru
- płaszcz wewnętrzny: 3 warstwy aluminium i 2 warstwy poliestru z zatopioną spiralą z drutu sprężystego.

3. SPRZĘT

Sprzęt używany do wykonywania instalacji nie powinien mieć niekorzystnego wpływu na jakość wykonywanych robót i środowisko wykonywanych robót. Sprzęt powinien być używany zgodnie z ofertą Wykonawcy i odpowiadać pod względem typów i ilości gwarantującej przeprowadzenie robót dobrej jakości w ustalonym terminie. Ma być stale utrzymywany w dobrym stanie technicznym i gotowości do pracy. Musi on odpowiadać wymaganiom ochrony środowiska i przepisom szczegółowym dotyczącym jego użytkowania.

4. TRANSPORT

Wykonawca zobowiązany jest do stosowania takich środków transportu, które pozwolą uniknąć uszkodzeń i odkształceń przewożonych materiałów i nie wpłyną niekorzystnie na jakość wykonywanych robót i właściwości przewożonych materiałów. Ilość używanych środków transportu musi zapewniać prowadzenie robót zgodnie z zasadami określonymi w Dokumentacji Projektowej, Specyfikacji Technicznej i wskazaniach Inspektora w terminie przewidzianym umową.

Wykonawca będzie usuwać na swój koszt wszelkie zanieczyszczenia spowodowane w wyniku ruchu jego pojazdów na drogach publicznych oraz w rejonie dojazdu do terenu budowy.

4.1 Rury

Rury muszą być transportowane samochodami o odpowiedniej wysokości burt oraz zabezpieczone pasami. Z uwagi na specyficzne właściwości mechaniczne i fizyczne rur, należy przy ich transporcie zachować następujące wymagania:

- przewóz powinien odbywać się w przedziale temperatur od -5 st. C do +30 st. C
- wysokość transportowanego ładunku nie powinna przekraczać 1 m
- rury powinny być zabezpieczone przed zarysowaniami

4.2 Armatura i urządzenia

Transport powinien odbywać się krytymi środkami transportu. Armatura transportowana luzem powinna być zabezpieczona przed przemieszczaniem i uszkodzeniami mechanicznymi.

5. WYKONANIE ROBÓT

Prace związane z wykonaniem i odbiorem instalacji sanitarnych objętych projektem należy realizować zgodnie z :

- Warunkami Technicznymi Wykonania i Odbioru robót Budowlano-Montażowych tom II
- Wymagania techniczne COBRI INSTAL zabezpieczenie wody przed wtórnym zanieczyszczeniem
- Warunki Techniczne Wykonania i Odbioru Instalacji centralnego Ogrzewania COBRI INSTAL
- Wytyczne Projektowania i Stosowania Instalacji z Rur Miedzianych COBRI INSTAL

Wykonawca jest odpowiedzialny za prowadzenie robót zgodnie z umową oraz za jakość zastosowanych materiałów i wykonywanych robót, za ich zgodność z Dokumentacją Projektową, Specyfikacją Techniczną, wymaganiami oraz poleceniami Inspektora.

Prowadzone roboty powinny odbywać się zgodnie i w warunkach określonych przez polskie prawo budowlane, prawo pracy, przepisy higieniczno sanitarne, przepisy BHP i ppoż., a także stosowane Polskie Normy i Normy Branżowe.

5.1 Instalacja wodociągowa

Przewody należy mocować do elementów konstrukcji budynku za pomocą uchwytów, w odstępach nie większych niż wynika to z wymiaru odpowiedniego dla średnicy rurociągu i dla materiału, z którego wykonany jest przewód. Konstrukcja uchwytów powinna zapewniać łatwy i trwały montaż instalacji, odizolowanie od przegród budowlanych i ograniczenie rozprzestrzeniania się drgań i hałasów w przewodach i przegrodach budowlanych. Rurociągi prowadzone w ścianach powinny być układane w kierunkach prostopadłych lub równoległych do krawędzi przegród. Trasa przewodów powinna być zinwentaryzowana w dokumentacji powykonawczej, aby były łatwe do zlokalizowania.

Przewody powinny być prowadzone ze spadkiem zapewniającym możliwość odwodnienia instalacji w jednym lub kilku punktach oraz możliwość odpowietrzenia przez najwyższe położone punktu czerpalne. Wskazane w dokumentacji rurociągi należy izolować odpowiednimi otulinami.

Armatura stosowana w instalacjach wodociągowych powinna odpowiadać warunkom pracy (ciśnienie, temperatura) danej instalacji.

Po wykonaniu instalacji wodociągowej należy poddać ją płukaniu wodą o prędkości co najmniej 1,5 m/s.

Próba szczelności instalacji:

Rurociągi należy napełnić wodą. Przy próbie wstępnej należy zastosować ciśnienie próbne, odpowiadające 1,5-krotnej wartości najwyższego dopuszczalnego ciśnienia roboczego, podnieść ciśnienie do 0,9 MPa. Po 30 minutach ciśnienie próbne nie może obniżyć się o więcej niż 0,6 bar. Nie mogą wystąpić żadne nieszczelności. Bezpośrednio po próbie wstępnej należy wykonać próbę główną na 2 godziny, w tym czasie ciśnienie próbne nie może obniżyć się o więcej niż 0,2 bar. Po próbie wstępnej i głównej instalację należy poddać próbie impulsowej, polegającej na wytwarzaniu na przemian ciśnienia 10 i 1 bar. Dodatkowo instalację ciepłej wody należy poddać badaniu temperatury strumienia wypływającej wody.

5.4 Instalacja kanalizacyjna

Przy ułożeniu instalacji sanitarnej podposadzkowej należy zachować spadki, przekroje poszczególnych rurociągów, posadowienie na rzędnych zgodnie z dokumentacją, należy wykonać połączenia z pionami sanitarnymi oraz wykonać podejścia pod poszczególne urządzenia sanitarne. Rury należy układać od najniższego punktu (odbiornika) w kierunku przeciwnym do spadku kanału. Przewody należy układać w odcinkach prostych, równoległe do najbliższej ściany i w odpowiedniej od niej odległości. Zmiany kierunków przewodów należy wykonać za pomocą kolanek podwójnych. Promień tak wykonanego łuku nie powinien być mniejszy od 10 średnic rur przewodowych głównych i od 5 średnic rur przewodów drugorzędnych.

Przewody boczne powinny się łączyć z przewodem głównym pod kątem nie większym niż 60 st.

Minimalne spadki przewodów odpływowych wynoszą: dla rur DN 110mm $i=2\% DN$.

Przed przystąpieniem do montażu rury muszą być skontrolowane pod względem ewentualnych uszkodzeń. Rury łączy się poprzez wciśnięcie do oporu bosego końca rury, po wcześniejszym posmarowaniu środkiem antyadhezyjnym, w kielich rury uprzednio położonej.

Przewody należy mocować do elementów konstrukcji budynku za pomocą uchwytów lub obejm.

5.5 Instalacja centralnego ogrzewania

Grzejniki montować poziomo, równoległe do powierzchni ścian. Odstęp grzejnika od ściany 5 cm, od podłogi 10 cm. Grzejniki należy zawiesić na wspornikach przymocowanych do ściany uchwytami wg katalogu producenta.

5.6 Dostosowanie armatury do osób niepełnosprawnych

Projektuje się miskę ustępową wiszącą z siedziskiem dla osób niepełnosprawnych z automatycznym systemem splukującym i zestawem odpływowym o długości minimalnej miski 70cm o wysokości montażu 46-48cm od górnej krawędzi miski do posadzki.

Bezpośrednio przy misce ustępowej należy zamontować uchwyt na papier toaletowy osiągalny bez zmiany pozycji siedzącej.

W W.C dla osób niepełnosprawnych zamontować umywalkę przeznaczoną o wymiarach ok. 550x550mm. na wysokości górnej krawędzi maks. 80cm. Zastosować baterię łokciową w połączeniu z ogranicznikiem temperatury maksymalnej strumienia wody 45°C.

Odległość armatury od przedniej krawędzi umywalki max. 40cm. Po obu stronach umywalki zamontować uchwyty uchylne ściennie wg części rysunkowej i zestawienia materiałów PT.

Po prawej stronie miski ustępowej należy zamontować uchwyt uchylny ze stali nierdzewnej INOX o wytrzymałości na obciążenie punktowe min. 1kN na przednim końcu poręczy na wysokości górnej krawędzi poręczy 28cm. nad powierzchnią siedzenia. Poręcz uchylna o długości min. 15 cm. dłuższej od miski ustępowej.

Po lewej stronie miski ustępowej zamontować uchwyt stały ze stali nierdzewnej INOX od długości od 80 cm. na wysokości 85cm. Uchwyty o śr. 32 mm. mocowane przy pomocy rozet 71 mm. z otworami dla 3 śrub mocujących.

Kabina prysznicowa przeznaczona dla osób niepełnosprawnych o wym. 90x90 z brodzikiem płaskim 90x90x3,5 cm antypoślizgowym z montażem na posadzce i z możliwością wpuszczenia w posadzkę i stworzenia bezprogowego wejścia.

Do umywalki i bateri prysznicowej, podłączyć przepływowe podgrzewacze wody o mocy wg części rysunkowej. Odpływ z umywalki PVC40 włączyć do instalacji kanalizacyjnej za pomocą typowych kształtek kanalizacyjnych.

Płuczkę zbiornikową WC podłączyć do instalacji wodociągowej, a odpływ z miski ustępowej wykonać z rur PVC110 do istniejącego pionu kanalizacyjnego za pomocą typowych kształtek kanalizacyjnych.

6. OBMIAR ROBÓT

Obmiaru należy dokonywać w jednostkach zgodnych z przedmiarem robót, dopuszczonymi do stosowania i atestowanymi w Polsce urządzeniami pomiarowymi wg stanu rzeczywistego na budowie, metodami zalecanymi w Polskich Normach odpowiednich dla danego rodzaju robót.

Wszystkie urządzenia i sprzęt pomiarowy, stosowane w czasie obmiaru robót będą zaakceptowane przez Inspektora. Urządzenia i sprzęt pomiarowy zostaną dostarczone przez Wykonawcę. Jeżeli urządzenie lub sprzęt używany do pomiarów wymagają badań atestujących, to Wykonawca będzie zobowiązany posiadać ważne świadectwa legalizacji.

Obmiary będą przeprowadzane przed częściowym lub ostatecznym odbiorem robót. Obmiar robót zanikających przeprowadza się w czasie ich wykonywania, a robót podlegających zakryciu przeprowadza się przed ich zakryciem. Roboty pomiarowe do obmiaru oraz nieodzwonne obliczenia będą wykonywane w sposób zrozumiały i jednoznaczny. Wymiary skomplikowanych powierzchni lub objętości będą uzupełnione odpowiednimi szkicami umieszczonymi w Księdze Obmiarów.

Jednostkami obmiarowymi dla instalacji sanitarnych objętych projektem są:

m – dla instalacji rurowych sztuka, komplet – dla armatury, urządzeń i wyposażenia

Poszczególne jednostki obmiarowe i ilości podane są w PRZEDMIARZE ROBÓT, który stanowi odrębne opracowanie.

7. ODBIÓR ROBÓT

Roboty budowlane podlegają następującym etapom odbioru:

- odbiór robót zanikających i ulegających zakryciu – polega na finalnej ocenie ilości i jakości wykonanych robót, które w dalszym procesie realizacji ulegają zakryciu.

Powinien on być dokonany w czasie umożliwiającym wykonanie ewentualnych korekt i poprawek bez hamowania postępu robót. Gotowość danej części robót do odbioru zgłasza Wykonawca wpisem do Dziennika Budowy i jednocześnie powiadamia Inspektora, który dokonuje odbioru.

- odbiór częściowy – polega na ocenie ilości i jakości wykonania części robót
- odbiór ostateczny – polega na finalnej ocenie rzeczywistego wykonania robót w odniesieniu do ilości, jakości i wartości. Całkowite zakończenie robót oraz gotowość do odbioru ostatecznego będzie stwierdzone przez Wykonawcę wpisem do Dziennika Budowy z bezzwłocznym

powiadomieniem Inspektora. Odbioru ostatecznego robót dokona komisja wyznaczona przez Zamawiającego w obecności Inspektora i Wykonawcy. Komisja odbierająca roboty dokona ich oceny jakościowej na podstawie przedłożonych dokumentów, wyników badań i pomiarów, oceny wizualnej oraz zgodności wykonania robót z Dokumentacją Projektową i ST. W toku odbioru ostatecznego robót komisja zapozna się z realizacją ustaleń przyjętych w trakcie odbioru robót zanikających i ulegających zakryciu, zwłaszcza w zakresie wykonania robót uzupełniających i poprawkowych. W przypadku nie wykonania w/w robót komisja przerwie swoje czynności i ustali nowy termin odbioru ostatecznego.

W przypadku stwierdzenia przez komisję, że jakość wykonanych robót w poszczególnych asortymentach nieznacznie odbiega od wymaganej Dokumentacją Projektową i ST z uwzględnieniem tolerancji nie ma większego wpływu na cechy eksploatacyjne obiektu oraz bezpieczeństwo ruchu, komisja dokona potrąceń, oceniając pomniejszona wartość wykonanych robót w stosunku do wymagań przyjętych w Dokumentach Umownych.

- odbiór gwarancyjny i pogwarancyjny – polega na ocenie wykonanych robót związanych z usunięciem wad stwierdzonych przy odbiorze ostatecznym i zaistniałych w okresie gwarancyjnym

Przy odbiorze powinny być dostarczone następujące dokumenty:

- dokumentacja projektowa z naniesionymi na niej zmianami i uzupełnieniami dokonanymi w trakcie wykonywania robót
- Specyfikacje Techniczne (podstawowe z Umowy i ewentualne uzupełniające lub zamiennie)
- Dokumenty dotyczące jakości wbudowanych materiałów, zainstalowanego wyposażenia
- Dziennik Budowy i Księga Obmiarów – jeśli zaistniała potrzeba ich sporządzenia
- Protokół wszystkich prób, uruchomień i badań, wyniki pomiarów kontrolnych
- Świadectwa jakości i certyfikaty wydane przez dostawców materiałów i urządzeń
- Instrukcje obsługi instalacji i urządzeń
- Oświadczenie Kierownika Robót o zgodności wykonania robót z dokumentacją i ustalonymi warunkami oraz przepisami oraz o doprowadzeniu do należytego stanu i porządku terenu budowy
- Przy odbiorze końcowym należy sprawdzić zgodność wykonania z dokumentacją projektową, kosztorysem ofertowym, ustaleniami z Projektantem i Inspektorem, wiedzą techniczną i sztuką budowlaną oraz z Polskimi Normami .

8. ROZLICZENIE ROBÓT

Według szczegółowych ustaleń określonych w umowie zawartej pomiędzy Inwestorem a Wykonawcą.

Dla pozycji wycenionych kosztorysowo podstawa płatności jest wartość podana przez Wykonawcę. Kwota pozycji kosztorysowej będzie uwzględniać wszystkie czynności, wymagania i badania składające się na jej wykonanie:

- robocizna wraz z jej kosztami
- wartość zużytych materiałów wraz z kosztami zakupu, magazynowania i transportu
- wartość pracy sprzętu wraz z kosztami
- koszty pośrednie i zysk

UWAGI KOŃCOWE

Niniejsza specyfikacja nie stanowi podstawy do sporządzenia oferty na wykonanie projektowanych instalacji sanitarnych.

W celu sporządzenia oferty potencjalny Wykonawca musi zapoznać się z projektem instalacji sanitarnych oraz z przedmiarem robót.

9. PRZEPISY ZWIĄZANE

Warunki techniczne Wykonania i Odbioru Robót Budowlano – Montażowych tom II

Wymagania techniczne COBRI INSTAL zabezpieczenie wody przed wtórnym zanieczyszczeniem

Warunki Techniczne Wykonania i Odbioru Instalacji centralnego Ogrzewania COBRI INSTAL

Wytoczne Projektowania i Stosowania Instalacji z Rur Miedzianych COBRI INSTAL

PN-80/C-89205 Rury kanalizacyjne z nieplastyfikowanego polichlorku winylu

PN-81/C-89203 Kształtki kanalizacyjne z nieplastyfikowanego polichlorku winylu
PN-88/C-82206 Rury wywiewne kanalizacyjne z nieplastyfikowanego polichlorku winylu
PN-92/B-10735 Kanalizacja. Przewody kanalizacyjne. Wymagania i badania przy odbiorze.
PN-81/B-10700/00 Instalacje wewnętrzne wodociągowe i kanalizacyjne. Wymagania i badania przy odbiorze
PN-89/H-02650 Armatura i rurociągi. Ciśnienie i temperatura
PN-83/H-02651 Armatura i rurociągi. Średnice nominalne
PN-93/B-02420 Ogrzewnictwo. Odpowietrzenie instalacji ogrzewań wodnych
PN-86/B-02421 Ogrzewnictwo i ciepłownictwo. Izolacje cieplne rurociągów, armatury i urządzeń. Wymagania i badania
PN-94/B-03406 Ogrzewnictwo. Obliczanie zapotrzebowania na ciepło pomieszczeń o kubaturze do 600 m³
PN-EN/1886:2001 Wentylacja budynków. Centrale wentylacyjne i klimatyzacyjne
PN-EN1506:2001 Wentylacja budynków. Przewody proste i kształtki wentylacyjne
PN-B-76003:1996 Wentylacja i klimatyzacja. Filtry powietrza
PN-73/B-03431 Wentylacja mechaniczna w budownictwie. Wymagania
PN-78/B-10440 Wentylacja mechaniczna. Urządzenia wentylacyjne
PN-B-76001:1996 Wentylacja. Przewody wentylacyjne. Szczelność
PN-ISO 13351:1999 Wentylatory przemysłowe. Wymiary
PN-83/B-03430 Wentylacja w budynkach mieszkalnych, zamieszkania zbiorowego i użyteczności publicznej. Wymagania
PN-90/E-08212.01 Elektryczne przyrządy powszechnego użytku. Wentylatory. Bezpieczeństwo użytkowania.
Wymagania i badania
PN-B-03410:1999 wentylacja. Przewody wentylacyjne. Wymiary przekroju poprzecznego
PN-B03434:1999 Wentylacja. Przewody wentylacyjne
PN-91/B-02020 Ochrona cieplna budynków. Wymagania i obliczenia
PN-83/B-02402 Temperatury ogrzewanych pomieszczeń w budynkach
PN-83/B-02403 Temperatury obliczeniowe zewnętrzne
Oraz inne obowiązujące PN (EN-PN) lub odpowiednie normy krajów UE

DZ.U.03.207.2016 ustawa Prawo Budowlane z 07.07.1994r. z późniejszymi zmianami i powiązane rozporządzenia
Dz.U.02.166.1360 ustawa O systemie oceny zgodności z 30.08.2002r. i powiązane rozporządzenia
Dz.U.04.92.881 ustawa O wyrobach budowlanych z 16.04.2004r. z późniejszymi zmianami i powiązane rozporządzenia
Dz.U.02.169.1386 ustawa O normalizacji z 12.09.2002r. z późniejszymi zmianami i powiązane rozporządzenia
Dz.U.03.169.1650 rozporządzenie Ministra Pracy i Opieki Socjalnej z 26.09.1997r. w sprawie ogólnych przepisów bezpieczeństwa i higieny pracy
Dz.U.03.47.401 rozporządzenie Ministra Infrastruktury w sprawie bezpieczeństwa i higieny pracy podczas wykonywania robót budowlanych z 06.02.2003r.
Dz.U.96.62.285 rozporządzenie Ministra Pracy i Opieki Socjalnej w sprawie szczegółowych zasad szkolenia w dziedzinie BHP z 28.05.1996r.
Dz.U.01.118.1263 rozporządzenie Ministra Gospodarki z 20.09.2001r. w sprawie BHP podczas eksploatacji maszyn i urządzeń i innych urządzeń technicznych do robót ziemnych, budowlanych i drogowych
Dz.u.02.147.1229 ustawa o ochronie przeciwpożarowej z 24.08.1991r. z późniejszymi zmianami i powiązane rozporządzenia

ST-11 - ROBOTY ELEKTRYCZNE - instalacje wewnętrzne, wzl kablowa zalicznikowa, instalacje alarmowe (przeciwwłamaniowe), instalacja przyzywowa.

Szczegółowa specyfikacja techniczna wykonania i odbioru robót związanych montażem instalacji elektrycznej i wzl kablowej zalicznikowej oraz instalacji alarmowej (przeciwwłamaniowej), instalacji przyzywowej.

1. WSTĘP

1.1. Przedmiot Szczegółowej Specyfikacji Technicznej

Przedmiotem niniejszej specyfikacji są wymagania dotyczące wykonania i odbioru robót związanych z budową instalacji elektrycznych wewnętrznych w budynku kancelarii na potrzeby leśnictwa wraz z przyłączem kablowym zalicznikowym (wzl).

1.2. Zakres stosowania Szczegółowej Specyfikacji Technicznej

Specyfikacja Techniczna jest stosowana jako dokument przetargowy i kontraktowy przy zleceniu i realizacji robót wymienionych w punkcie 1.1.

1.3. Zakres robót objętych Szczegółową Specyfikacją Techniczną

Roboty, których dotyczy specyfikacja, obejmują wszystkie czynności umożliwiające i mające na celu wykonanie instalacji elektrycznych wewnętrznych w budynku kancelarii na potrzeby leśnictwa wraz z wzl kablową zalicznikową w zakresie określonym w dokumentacji technicznej. Niniejsza specyfikacja dotyczy zasad wykonywania i odbioru robót związanych z:

- układaniem kabli i przewodów elektrycznych, montowanych poza rozdzielnicą,
- montażem urządzeń i odbiorników energii elektrycznej, wraz z przygotowaniem podłoża i robotami towarzyszącymi. SST dotyczy wszystkich czynności mających na celu wykonanie robót związanych z:
 - kompletacją wszystkich materiałów potrzebnych do wykonania podanych wyżej prac,
 - wykonaniem wszelkich robót pomocniczych w celu przygotowania podłoża (w szczególności roboty murarskie, ślusarsko-spawalnictwo, montaż elementów osprzętu instalacyjnego itp.),
 - ułożeniem wszystkich materiałów w sposób i w miejscu zgodnym z dokumentacją techniczną,
 - wykonaniem oznakowania zgodnego z dokumentacją techniczną wszystkich elementów wyznaczonych w dokumentacji,
 - wykonaniem oznakowania zgodnego z dokumentacją techniczną wszystkich wyznaczonych kabli i przewodów,
 - przeprowadzeniem wymaganych prób i badań oraz potwierdzenie protokołami kwalifikującymi montowany element instalacji elektrycznej.
- kompletacją wszystkich materiałów i urządzeń potrzebnych do wykonania (prefabrykacji) rozdzielnicy,
- wykonaniem wszelkich robót pomocniczych potrzebnych do przygotowania obudowy rozdzielnicy (w szczególności roboty ślusarsko-spawalnictwo i malarskie) oraz montażu wyposażenia rozdzielnicy,
- zamontowaniem wszystkich elementów, aparatów i urządzeń rozdzielnicy w sposób i w miejscu zgodnym z dokumentacją techniczną.
- dokonaniem wszelkich połączeń instalacyjnych, przy użyciu materiałów oraz środków w dokumentacji technicznej,
- wykonaniem wewnętrznych połączeń ochronnych oraz połączeń ochronnych konstrukcji pomiędzy poszczególnymi segmentami rozdzielnicy oraz z szyną uziemiającą obiektu,
- wykonaniem oznakowania zgodnego z dokumentacją techniczną wszystkich elementów rozdzielnicy zawartych w dokumentacji,
- przeprowadzeniem wymaganych prób i badań oraz potwierdzenie protokołami kwalifikującymi prefabrykat do montażu, jako element instalacji elektrycznej,
- opakowaniem i przygotowaniem do transportu na miejsce zamontowania, montażem rozdzielnicy w miejscu określonym w dokumentacji technicznej,
- przeprowadzeniem wymaganych prób, badań i pomiarów ze sporządzeniem protokołów kwalifikujących instalację do eksploatacji.
- wykonywaniem wszelkiego rodzaju uziemień

- uzyskanie od producentów, bądź opracowanie wszelkich dokumentów koniecznych do uzyskania aprobat, atestów dla elementów instalacji, dopuszczających do stosowania jako materiałów budowlanych w Polsce
- wykonanie dokumentacji powykonawczej ukazującej szczegółowy faktyczny przebiegu i wszystkich przewodów, rozmieszczenie pozostałych elementów instalacji, ich wymiary, średnice, parametry i wszystkie elementy niezbędne do prawidłowej eksploatacji i ewentualnej przebudowy instalacji.
- zapewnienie konserwacji w okresie gwarancyjnym
- instrukcje obsługi i konserwacji

Szczegółowy zakres robót oraz obmiar został ujęty w części kosztorysowej Realizacja w/w robót winna być przeprowadzona z uwzględnieniem okresów przygotowawczych związanych z zakupami materiałów, transportem na miejsce budowy, przygotowaniem do prac montażowych, aby nie spowodować żadnych opóźnień w realizacji inwestycji.

2. OGÓLNE WYMAGANIA.

Wykonawca jest odpowiedzialny za realizację robót zgodnie z dokumentacją projektową, specyfikacją techniczną, artykułami ustawy Prawo budowlane, Warunkami technicznymi wykonania i odbioru robót budowlano-montażowych.

Wszelkie zmiany i odstępstwa od zatwierdzonej dokumentacji nie mogą powodować obniżenia wartości funkcjonalnych i użytkowych instalacji, a jeżeli dotyczą zmiany materiałów i elementów określonych w dokumentacji technicznej na inne, nie mogą powodować zmniejszenia trwałości eksploatacji.

3. MATERIAŁY

Wszelkie nazwy własne produktów i materiałów przywołane w dokumentacji oraz specyfikacji służą ustaleniu pożądanego standardu wykonania i określenia właściwości i wymogów technicznych założonych w dokumentacji technicznej dla projektowanych rozwiązań. Dopuszcza się zamieszczenie rozwiązań w oparciu o produkty (wyroby) innych producentów pod warunkiem:

- spełniania tych samych właściwości technicznych,
- przedstawienia zamiennych rozwiązań na piśmie (dane techniczne, atesty, dopuszczenia do stosowania, uzyskanie akceptacji projektanta).

3.1 Ogólne wymagania dotyczące właściwości materiałów

Ogólne wymagania dotyczące właściwości materiałów, ich pozyskiwania i składowania podano w ST Wymagania ogólne. Do wykonania i montażu instalacji, urządzeń elektrycznych i odbiorników energii elektrycznej w obiektach budowlanych należy stosować przewody, kable, osprzęt oraz aparaturę i urządzenia elektryczne posiadające dopuszczenie do stosowania w budownictwie. Za dopuszczone do obrotu i stosowania uznaje się wyroby, dla których producent lub jego upoważniony przedstawiciel:

- dokonał oceny zgodności z wymaganiami dokumentu odniesienia według określonego systemu oceny zgodności,
- wydał deklarację zgodności z dokumentami odniesienia, takimi jak: zharmonizowane specyfikacje techniczne, normy opracowane przez Międzynarodową Komisję Elektrotechniczną (IEC) i wprowadzone do zbioru Polskich Norm, normy krajowe opracowane z uwzględnieniem przepisów bezpieczeństwa Międzynarodowej Komisji ds. Przepisów Dotyczących Zatwierdzenia Sprzętu Elektrycznego (CEE), aprobaty techniczne,
- oznakował wyroby znakiem CE lub znakiem budowlanym B zgodnie z obowiązującymi przepisami,
- wydał deklarację zgodności z uznanymi regułami sztuki budowlanej, dla wyrobu umieszczonego w określonym przez Komisję Europejską wykazie wyrobów mających niewielkie znaczenie dla zdrowia i bezpieczeństwa,
- wydał oświadczenie, że zapewniono zgodność wyrobu budowlanego, dopuszczonego do jednostkowego zastosowania w obiekcie budowlanym, z indywidualną dokumentacją projektową, sporządzoną przez projektanta obiektu lub z nim uzgodnioną. Zastosowanie innych wyrobów, wyżej nie wymienionych, jest możliwe pod warunkiem posiadania przez nie dopuszczenia do stosowania w budownictwie i uwzględnienia ich w zatwierdzonym projekcie dotyczącym montażu urządzeń elektroenergetycznych w obiekcie budowlanym.

3.2. Rodzaje materiałów

Wszystkie materiały do wykonania instalacji elektrycznej powinny odpowiadać wymaganiom zawartym w dokumentach odniesienia (normach, aprobatkach technicznych).

3.2.1. Kable i przewody

Zaleca się, aby kable energetyczne układane w budynkach i w ziemi posiadały izolację wg wymogów dla rodzaju pomieszczenia lub terenu i powłokę ochronną. Jako materiały przewodzące należy stosować miedź. Napięcia znamionowe dla linii kablowych: 0,6/1 kV.

Przewody instalacyjne należy stosować izolowane lub z izolacją i powłoką ochronną do układania na stałe, osłonach lub bez, klejonych bezpośrednio do podłoża; ilość żył zależy od przeznaczenia danego rodzaju przewodu. Napięcia znamionowe izolacji wynoszą: 450/750V,

Jako materiały przewodzące należy stosować miedź.

3.2.2. O sprzęt instalacyjny do kabli i przewodów

Przepusty kablowe i osłony krawędzi - w przypadku podziału budynku na strefy pożarowe, w miejscach przejścia kabli między strefami lub dla ochrony izolacji przewodów przy przejściach przez ścianki konstrukcji wsporczych należy stosować przepusty ochronne. Kable i przewody układane bezpośrednio na podłodze należy chronić poprzez stosowanie osłon (rury

instalacyjne, listwy podłogowe). Rury i listwy instalacyjne - wykonane z tworzyw sztucznych, ze względu na miejsce montażu mogą być ściennie, przypodłogowe, sufitowe, podłogowe; odporne na temperaturę otoczenia w zakresie od -5 do + 60°C.

3.2.3. Systemy mocujące przewody, kable, instalacje wiązkowe i osprzęt Uchwyty do mocowania kabli i przewodów - klinowane w otworze z elementem trzymającym stałym lub zaciskowym, wbijane i mocowane do innych elementów np. paski zaciskowe lub uchwyty kablowe przykręcane; stosowane głównie z tworzyw sztucznych (niektóre elementy mogą być wykonane także z metali).

Końcówki kablowe, zaciski i konektory - wykonane z materiałów dobrze przewodzących prąd elektryczny jak miedź, mosiądz, montowane poprzez zaciskanie, skręcanie lub lutowanie; ich zastosowanie ułatwia podłączanie i umożliwia wielokrotne odłączanie i przyłączanie przewodów do instalacji bez konieczności każdorazowego przygotowania końców przewodu oraz umożliwia systemowe izolowanie za pomocą osłon izolacyjnych.

Pozostały osprzęt - ułatwia montaż i zwiększa bezpieczeństwo obsługi; wyróżnić można kilka grup materiałów: oznaczniki przewodów, dławnice, złączki i szyny, zaciski ochronne itp.

3.2.6 Obudowy

Stanowią element pomocniczy przy budowie rozdzielnic elektrycznej (samodzielnie nie są elementem instalacji elektrycznej); spełniają rolę zabezpieczającą przed dotykiem elementów pod napięciem, są elementem łączącym podzespoły rozdzielnic, chronią przed przedostawaniem się do wewnątrz ciał obcych (stopień ochrony obudowy IP), poprzez montaż wyposażenia dodatkowego umożliwiają prawidłowe funkcjonowanie rozdzielnic w zmieniających się warunkach zewnętrznych i przy różnym obciążeniu, podnoszą estetykę instalacji elektrycznych, umożliwiają prawidłowy montaż. Należy przestrzegać stosowania tylko takich zamienników obudów, które wymieniane są jako marka referencyjna. Wykonujący prefabrykację powinien sprawdzić czy poszczególne elementy obudowy (lub cała obudowa) posiadają certyfikat zgodności lub aprobatę techniczną. Wymagania ogólne dotyczące pustych obudów rozdzielnic i sterownic niskonapięciowych podane są w PN-EN 50298:2004, PN-EN 62208:2005 (U). Podczas przygotowywania obudowy rozdzielnic do wyposażania w zaprojektowane urządzenia lub prefabrykaty składowe, muszą zostać zachowane wszelkie uwagi i wytyczne producenta obudowy dotyczące metod łączenia obudów w zestawy, sposobu montowania lub usuwania ścianek bocznych wg potrzeb, zastosowania zalecanych materiałów łączących i uszczelniających obudowy składowe. Wszelkie zaczepy, ucha oraz wzmocnienia transportowe montować zgodnie z instrukcją producenta obudów. Należy stosować wszelkie zaprojektowane pomocnicze elementy systematyzujące porządek wewnątrz rozdzielnic (uchwyty, prowadnice i koryta kablowe, maskownice, panele szczotkowe itp.) oraz stosować odpowiednie zabezpieczenie elementów po obróbce mechanicznej (zaprawki).

Listwy oraz linki uziemienia powinny wyróżniać się odpowiednimi kolorami, zgodnie z PN-EN 60446:2004.

3.2.7. Wyposażenie wewnętrzne rozdzielnic

Skład zestawu elementów wewnętrznych rozdzielnic określa projekt, jednocześnie wykonujący prefabrykację powinien sprawdzić czy wszystkie zaprojektowane elementy wyposażenia wewnętrznego

posiadają nadany przez wytwórcę certyfikat zgodności lub aprobatę techniczną. Należy przestrzegać stosowania tylko takich zamienników elementów wewnętrznych rozdzielnic, które wymieniane są jako marka referencyjna. Osprzęt ten należy montować do obudowy za pomocą: płyty montażowej lub płyty zabudowy, szyn lub belek nośnych zunifikowanych lub zaprojektowanych, półek i szuflad. Połączenia wewnętrzne elementów należy wykonywać za pomocą: szyn poprzez zaciski szynowe, szyn elastycznych, zacisków przyłączeniowych lub przewodów. Przewody o przekroju żyły powyżej 4 mm należy montować końcówki kablowe wg instrukcji producenta.

Rozdzielnicza TP-1

Projektowana rozdzielnicza zlokalizowana zgodnie z rysunkami instalacji elektrycznych. Projektuje się rozdzielnicę w II klasa izolacji, IP30. Rozdzielnicza TP-1 szafka modułowa naścienna 4x24M (750x575x183) II klasy ochronności. Rozdzielnicza zostanie zasilona ze kablowo-licznikowego ZK-3L+1P kablem YKY 4x10 mm².

Wyposażenie rozdzielniczy wg schematu ideowego.

W rozdzielniczy TP-1 znajdują się:

- rozłącznik obciążenia,
- ochronnik przepięciowy typ 1+2,
- lampki kontrolne,
- wyłączniki różnicowo-prądowe o prądzie wyzwalającym 30mA,
- zabezpieczenia obwodów odbiorczych wyłącznikami nadprądowymi.

3.2.8 Wewnętrzny i zewnętrzny osprzęt ochronny

Połączenia wyrównawcze - najważniejszym elementem jest szyna wyrównawcza, do której dołączone są wszelkie urządzenia i instalacje metalowe. Elementy łączące urządzenia i instalacje z szyną przedstawia. Specyfikacja techniczna wykonania i odbioru robót budowlanych. Roboty w zakresie instalacji elektrycznych (wewnętrznych).

Ograniczniki przepięć i zwody instalacji odgromowej - stanowią ochronę urządzeń końcowych aparatów i instalacji elektrycznych przed niedopuszczalnie wysokimi przepięciami i/lub przeznaczone do wyrównywania potencjałów. Istnieje możliwość ochrony centralnej dla całej instalacji elektrycznej wewnętrznej lub wybranych elementów.

3.3. Warunki przyjęcia na budowę materiałów do robót montażowych

Wyroby do robót montażowych mogą być przyjęte na budowę, jeśli spełniają następujące warunki:

- są zgodne z ich wyszczególnieniem i charakterystyką podaną w dokumentacji projektowej i specyfikacji technicznej (szczegółowej) SST,
- są właściwie oznakowane i opakowane,
- spełniają wymagane właściwości wskazane odpowiednimi dokumentami odniesienia,
- producent dostarczył dokumenty świadczące o dopuszczeniu do obrotu i powszechnego lub jednostkowego zastosowania, a w odniesieniu do fabrycznie przygotowanych prefabrykatów również karty katalogowe wyrobów lub firmowe wytyczne stosowania wyrobów.

Niedopuszczalne jest stosowanie do robót montażowych wyrobów i materiałów nieznanego pochodzenia.

Przyjęcie materiałów i wyrobów na budowę powinno być potwierdzone wpisem do dziennika budowy.

3.4 Warunki przechowywania materiałów do montażu instalacji elektrycznych

Wszystkie materiały pakowane powinny być przechowywane i magazynowane zgodnie z instrukcją producenta oraz wymaganiami odpowiednich norm. W szczególności kable i przewody należy przechowywać na bębnoch (oznaczenie B) lub w krążkach (oznaczenie K), końce przewodów producent zabezpiecza przed przedostawaniem się wilgoci do wewnątrz i wyprowadza poza opakowanie dla ułatwienia kontroli parametrów (ciągłość żył, przekrój).

Pozostały sprzęt, wraz z osprzętem pomocniczym należy przechowywać w oryginalnych opakowaniach, kartonach, opakowaniach foliowych. Szczególnie należy chronić przed wpływami atmosferycznymi: deszczem, mrozem oraz zawilgoceniem. Pomieszczenie magazynowe do przechowywania wyrobów opakowanych powinno być suche i zabezpieczone przed zawilgoceniem.

4. SPRZĘT

Wykonawca jest zobowiązany do używania jedynie takiego sprzętu, który nie spowoduje niekorzystnego wpływu na jakość wykonywanych robót, zarówno w miejscu tych robót, jak też przy wykonywaniu czynności pomocniczych oraz w czasie transportu, załadunku i wyładunku materiałów.

5. TRANSPORT i SKŁADOWANIE

Transport urządzeń powinien odbywać się środkami krytymi. Urządzenia powinny być ustawione i zabezpieczone, aby w czasie ruchu środka transportu nie nastąpiło ich przemieszczenie i uszkodzenie. Podczas transportu, wyładunku i magazynowania należy unikać ich zanieczyszczeń.

Magazynować w zamkniętych pomieszczeniach. Materiały przeznaczone do izolacji cieplnych powinny być przewożone krytymi środkami transportu w sposób zabezpieczający je przed zawilgoceniem, zanieczyszczeniem i zniszczeniem. Materiały takie należy przechowywać w pomieszczeniach krytych i suchych.

6. WYKONANIE ROBÓT

6.1. Ogólne zasady wykonania robót

Ogólne zasady wykonania robót podano w ST .Wymagania ogólne. Wykonawca jest odpowiedzialny za prowadzenie robót zgodnie z dokumentacją techniczną i umową oraz za jakość zastosowanych materiałów i jakość wykonanych robót.

Roboty winny być wykonane zgodnie z projektem, wymaganiami SST oraz poleceniami inspektora nadzoru.

6.2. Rodzaje i wymagania dotyczące robót

- przygotowanie pomieszczeń
- montaż przewodów instalacji elektrycznych
- montaż opraw oświetleniowych
- montaż osprzętu
- montaż rozdzielnic TP-1
- wykonanie wlv kablowej nn zalicznikowej ze złącza kablowo-licznikowego ZK-3L+1P
- montaż okablowania strukturalnego
- montaż instalacji przyzywowej
- montaż instalacji alarmowej (przeciwwłamaniowej)
- pomiar

6.2.1 Roboty montażowe przewodów, urządzeń i odbiorników energii w instalacjach elektrycznych Zakres robót obejmuje:

- przemieszczenie w strefie montażowej,
- złożenie na miejscu montażu wg projektu,
- wyznaczenie miejsca zainstalowania, trasowanie linii przebiegu instalacji i miejsc montażu urządzeń i odbiorników energii elektrycznej,
- roboty przygotowawcze o charakterze ogólnobudowlanym jak osadzenie przepustów oraz rur osłonowych z tworzyw sztucznych
- osadzenie kołków osadczych plastikowych oraz dybli, śrub kotwiących lub wsporników, konsoli,
- montaż na gotowym podłożu elementów osprzętu instalacyjnego do montażu kabli i przewodów,
- łuki z rur sztywnych należy wykonywać przy użyciu gotowych kolanek lub przez wyginanie rur w trakcie ich układania. Przy kształtowaniu łuku spłaszczenie rury nie może być większe niż 15% wewnętrznej średnicy rury.

Trasy przewodów oraz sposób ich prowadzenia wykonać zgodnie z planami instalacji i schematem.

Instalacja oświetlenia

Oświetlenie wewnętrzne w budynku wykonane zostanie oprawami - typy i lokalizacja zgodnie z rysunkami instalacji oświetlenia. Stopień ochrony dobrany do charakteru pomieszczeń (pomieszczenia o podwyższonej wilgotności jak łazienki, WC - stopień ochrony IP44, pozostałe pomieszczenia IP20).

Oprawy mocowane w pomieszczeniach z sufitami podwieszanymi – w modułach 600x600 (G/K), w pozostałych natynkowo.

Oświetlenie wewnętrzne w budynku wykonane zostanie oprawami - typy i lokalizacja zgodnie z rysunkami instalacji oświetlenia. Stopień ochrony dobrany do charakteru pomieszczeń

(pomieszczenia o podwyższonej wilgotności jak łazienki, WC - stopień ochrony IP44, pozostałe pomieszczenia IP20). Oprawy mocowane w pomieszczeniach z sufitami podwieszanymi – w modułach 600x600 (G/K),

Stosować oprawy ze źródłem światła LED:

- 600x600mm, 3x3000K, 27W
- 595x595mm, 3000K, 31W
- 420x420mm, 3000K, 21W
- CIRCLE LED G/K, 3000K, 27W

w pozostałych na tynkowo – oprawa ze źródłem światła LED 3000K, 10W

Na zewnątrz – oprawa plafoniera ze źródłem światła LED 4000K, 22W, IP66

Przyjęte wartości natężenia oświetlenia do obliczeń:

- pomieszczenia biurowe 500 lx
- pomieszczenie socjalne 300 lx
- wiatrołap 200 lx
- łazienka 200 lx
- poczekalnia 300 lx
- pomieszczenia gospodarcze, 200 lx

Sterowanie oświetleniem odbywać się będzie poprzez tradycyjne łączniki instalacyjne montowane pod tynkowo na wys. 1,4 m od posadzki.

Stosować należy łączniki o stopniu ochrony uzależnionym od przeznaczenia pomieszczenia (pomieszczenia o podwyższonej wilgotności jak łazienki, WC - stopień ochrony IP44, pozostałe pomieszczenia IP20). Instalacja oświetleniowa wykonana przewodami YDY 2/3/4x1,5mm² układanymi w rurach elektroinstalacyjnych karbowanych RVS 16/20 peszel pod lub w elementach konstrukcji i wykończenia budynku.

Przewody YDY

Przewód ten najczęściej instalowany jest natynkowo lub podtynkowo. Zastosowanie zarówno w instalacjach przemysłowych, jak i domowych. Sprawdza się w suchych oraz wilgotnych miejscach, montowany w rurach lub w betonie. Odpowiednio chroniony przed słońcem, przewód nadaje się również do stosowania na zewnątrz. Kabel wykonany został w 1 klasie. Składa się z 2/3/4 żył miedzianych, okrągłych: zielono-żółtej, która chroni przed porażeniem, niebieskiej oraz brązowej. Przewód wyprodukowany z zachowaniem wszystkich obowiązujących norm, w tym normy EN 60332-1-2. Dzięki temu użytkownik zyskuje pewność, że kabel nie rozprzestrzenia płomienia. Przekrój żył wynosi 2, 5mm²; 1,5 mm². Przybliżona średnica zewnętrzna przewodu to 10,2/10,4/11 mm. Zarówno izolacja, jak i powłoka wykonane zostały z poliwinilu (PVC). Kolor izolacji biały. Przewód może pracować w zakresie temperatur od -30°C do +70°C przy maksymalnej temperaturze zwarcia wynoszącej 160°C.

Oświetlenie awaryjne

Oświetlenie awaryjne należy wykonać w poczekalni i wiatrołapie: za pomocą opraw oświetlenia ogólnego z modułami awaryjnymi ze źródłami światła LED z optyką do dróg ewakuacyjnych .

Dla potrzeb zapewnienia sprawnej ewakuacji, na drogach ewakuacyjnych, nad wyjściami w wiatrołapie, należy zainstalować oprawę oświetlenia awaryjnego ze źródłami światła LED ze znakiem bezpieczeństwa podświetlanymi wewnątrz (tzw. oświetlenie kierunku ewakuacji) z odpowiednim piktogramem („Drzwi ewakuacyjne”). Oprawy powinny być wyposażone w moduł zasilania awaryjnego o czasie podtrzymania min. 1h. Moduły te muszą też posiadać możliwości nadzoru (gotowość – praca – awaria).

Oprawy awaryjnego oświetlenia ewakuacyjnego zostały rozmieszczone w sposób spełniający warunki postanowień PN-EN 1838 („Zastosowanie oświetlenia. Oświetlenie awaryjne”) oraz PN-EN 50172 („Systemy awaryjnego oświetlenia ewakuacyjnego”). Średnie natężenie oświetlenia awaryjnego przy urządzeniach przeciwpożarowych jest większe niż 5lx. Średnie natężenie awaryjnego oświetlenia dróg ewakuacyjnych nie jest mniejsze niż 1 lx. Czas podjęcia pracy przez inwertery po zaniku napięcia zasilania podstawowego musi być mniejszy niż 2 sekundy.

Rozmieszczenie opraw oświetlenia kierunkowego z dobranymi piktogramami pokazano na rysunku instalacji oświetlenia, wysokość zamontowania opraw min. 2 m nad podłogą pozostałe oprawy oświetlenia awaryjnego montowane na sufitach.

Oprawy awaryjne (tzw. oświetlenie kierunków ewakuacji) pracują tylko po zaniku napięcia z sieci. Oprawy zostaną zasilone z obwodów oświetlenia podstawowego tych samych co poszczególne pomieszczenia z pominięciem łączników.

Instalacja gniazd wtykowych

Do zasilania obwodów gniazd wtykowych 230V zastosować przewody typu YDY 3x2,5 mm² układanymi pod tynk w pomieszczeniach ze ścianami murowanymi w pozostałych przypadkach w rurach elektroinstalacyjnych karbowanych RVS 16/20 peszel pod lub w elementach konstrukcji i wykończenia budynku. Gniazda montować na wysokości oznaczonej indywidualnie przy poszczególnych gniazdach, bądź na wysokości 0,3 m w pozostałych przypadkach. W pomieszczeniach technicznych gniazda montować na wysokości 1,1 m. Należy stosować gniazda o stopniu ochrony IP zgodnie z oznaczeniami na rysunkach (pomieszczenia o podwyższonej wilgotności jak łazienki, WC - stopień ochrony IP44, przy grzejnikach IP40, pozostałe pomieszczenia IP20).

6.2.2 Montaż urządzeń i odbiorników energii elektrycznej

Te elementy instalacji montować w końcowej fazie robót, aby uniknąć niepotrzebnych zniszczeń i zabrudzeń.

Urządzenia i odbiorniki energii elektrycznej montowane na ścianach. mocować wkrętami zabezpieczonymi antykorozyjnie na kołkach rozporowych plastikowych montowanego na lub w ścianach. Przed zamocowaniem należy sprawdzić ich działanie oraz prawidłowość połączeń.

Osprzęt podtynkowy.

6.2.3 Ochrona od porażen i instalacja połączeń wyrównawczych

W sieci zasilającej – układ TN-C

Zasilane rozdzielni TP-1; układ TN-C

Rozdzielenie przewodu PEN na przewód PE i N w rozdzielnicy głównej TP-1

Ochrona od porażen realizowana za pomocą:

- wyłączników różnicowo-prądowych.

- wyłączników nadprądowych

Dla wszystkich obwodów odbiorczych należy stosować wyłącznik różnicowoprądowy 30mA. Przy wykonywaniu instalacji elektrycznych przestrzegać należy postanowień norm PN-IEC60364.

Uziemienie punktu rozdziału PEN na PE i N o wartości $R < 10\Omega$

W instalacjach odbiorczych dla ochrony od porażen zastosować samoczynne i szybkie wyłączenie zasilania w układzie TN-C-S za pomocą wyłączników różnicowo-prądowych i wyłączników instalacyjnych. W instalacjach wewnętrznych stosować oddzielny przewód ochronny PE. Przewód ochronny i neutralny nie może być zabezpieczany i rozłączany. W rozdzielni TP-1 połączyć przewód neutralny N i ochronny PE, uziom ochronników oraz uziemić przewód PEN. Dla projektowanej rozdzielnicy TP-1 w budynku przewiduje się wyizolowanie obudowy poprzez zastosowanie rozdzielnicy II klasy ochronności. Kolor przewodu ochronnego żółto zielony a neutralnego niebieski.

Dla uziemienia urządzeń i przewodów, na których nie występuje trwale potencjał elektryczny, należy wykonać instalacje połączeń wyrównawczych. Instalacja ta składa się z połączenia wyrównawczego: głównego (główna szyna wyrównawcza), miejscowego (dodatkowego dla części przewodzących, jednocześnie dostępnych) i nieuziemionego. Elementem wyrównującym potencjały jest przewód wyrównawczy.

Połączenia wyrównawcze główne i miejscowe należy wybrać łącząc przewody ochronne z częściami przewodzącymi innych instalacji. Do głównej szyny uziemiającej podłączyć rury ciepłej i zimnej wody, centralnego ogrzewania itp., sprowadzając je do wspólnego punktu głównej szyny uziemiającej.

Wszystkie połączenia i przyłączenia przewodów ochrony przeciwporażeniowej powinny być wykonane w sposób pewny, trwałe w czasie i chroniący przed korozją. Przewody ochronne PE i wyrównawcze winny być oznaczone kolorem żółto- zielonym.

Główną szynę uziemiającą uziemić przez połączenie z uziomem instalacji odgromowej; wartość uziemienia ze względu na zastosowany ogranicznik przepięć nie może przekraczać 10 Ω .

6.2.4 Prefabrykacja rozdzielnicy elektrycznej

Przeprowadzenie prefabrykacji rozdzielnicy dokonuje się w oparciu o projekt techniczny, uwzględniający wymagania stawiane wyrobowi. Do najważniejszych wymogów należą: stopień ochrony, ilość wolnego miejsca do montażu, lokalizacja (rodzaj pomieszczenia) typ rozdzielnicy, dane dotyczące sieci zasilającej, miejsce zasilania i odpływów oraz przekroje kabli, specyfikacja

wyposażenia. W oparciu o powyższe dane należy sporządzić schemat ideowy, który zwykle jest załącznikiem do dokumentacji. Następnym etapem jest rozrysowanie widoku i wyposażenia rozdzielnic w celu uzgodnienia planu z inspektorem nadzoru lub technologiem. Przy nieskomplikowanych rozdzielnicach etap ten można pominąć.

Po skompletowaniu wszystkich potrzebnych wg specyfikacji elementów rozdzielnic należy dokonać mocowania i połączeń aparatów i urządzeń wg zaleceń producentów.

Przy skomplikowanych układach wyposażenia należy sporządzić kartę technologiczną dla prefabrykacji, stanowi ona załącznik do protokołu zdawczego rozdzielnic. Prefabrykacja rozdzielnic elektrycznej powinna uwzględniać wszelkie wytyczne projektanta co do wymaganych cech obudowy, a w szczególności:

- stopień ochronności,
- wymiary zewnętrzne każdego elementu obudowy,
- typ rozdzielnic ze względu na sposób montażu: wnątkowa
- typ rozdzielnic ze względu na napięcie robocze: niskiego napięcia, słaboprądowa,
- sposób zasilania i odpływu: od góry lub od dołu.
- typ przyłączenia do instalacji: płyty przepustowe, dławice, zaciski, przyłączenie bezpośrednie,
- sposób mocowania wyposażenia w obudowie: płyty montażowe i osłonowe, elementy dystansowe, szyny nośne zunifikowane lub zaprojektowane, opracowane wg wymagań normy PN-EN 60439-2:2004,
- rodzaj materiału i kolor elementów obudowy,
- sposób zabezpieczenia przed dostępem osób nieuprawnionych, opracowane wg wymagań normy PN-EN 60439-3:2004,
- kompletność montażu wyposażenia dodatkowego,
- kompletność i prawidłowość opisów oraz znaków wytypowanych dla danej rozdzielnic; znaki znajdujące się wewnątrz i na zewnątrz rozdzielnic,
- oznakowanie aparatury i okablowania w rozdzielnic winno być wykonane w sposób czytelny najlepiej przy pomocy drukarki i nie powinno zakrywać danych technicznych aparatów i osprzętu,
- w każdej rozdzielnic (najlepiej w drzwiczkach) powinna znajdować się kieszeń przeznaczona na rysunek schematu rozdzielnic.

Rozdzielnica (sterownica) musi spełniać wymogi PN-EN 60439-1:2003 (zgodnej z międzynarodową IEC- 439-1). Wymagane jest świadectwo badań dla prefabrykowanej rozdzielnic lub sterownicy, zgodne z ww. wymogami normy. Rozdzielnica (sterownica) przeznaczona do zainstalowania w miejscach ogólnodostępnych musi spełniać wymogi normy PN-EN60439-5:2002. Rozdzielnica (sterownica) powinna być wyposażona w maskownicę z tworzywa sztucznego, chroniącą przed skutkami napięcia dotykowego, jeśli występuje możliwość kontaktu bezpośredniego z elementami pod napięciem. Na drzwiach rozdzielnic (sterownicy) winien znajdować się szyld z nazwą rozdzielnic zgodną z nazwą rozdzielnic ze schematu głównego zasilania budynku. Szyld winien być przymocowany w sposób trwały.

6.2.5 Montaż rozdzielnic elektrycznych

Zakres robót obejmuje:

- przemieszczenie w strefie montażowej,
- rozpakowanie,
- ustawienie na miejscu montażu wg projektu,
- wyznaczenie miejsca zainstalowania,
- trasowanie,
- wykonanie ślepych otworów poprzez podkucie we wnątkę albo kucie ręczne lub mechaniczne, wiercenie mechaniczne otworów w sufitach, ścianach lub podłogach,
- osadzenie kołków osadczych plastikowych oraz dybli, śrub kotwiących lub wsporników wraz z zabetonowaniem,
- montaż wraz z regulacją mechaniczną elementów odmontowanych na czas mocowania (drzwiczki, klamki, zamki, pokrywy),
- podłączenie uziemienia,
- sprawdzenie prawidłowości usytuowania w pomieszczeniu, w szczególności zachowania minimalnych szerokości przejść i dróg ewakuacyjnych,

- sprawdzenie prawidłowości działania po zamontowaniu,
- przeprowadzenie prób i badań.

Przy podłączaniu rozdzielnic do instalacji elektrycznej należy pamiętać aby wszystkie kable odpływowe wyposażyć w szyldy z adresami, warunek ten jest szczególnie ważny przy dużej ilości kabli odpływowych.

6.2.6 Zasilanie, pomiar i rozdział energii elektrycznej

Zasilanie budynku wlv kablową nn zalicznikową ze złącza kablowo-licznikowego ZK-3L+1P zlokalizowanego na granicy działki. Ze złącza kablowo-licznikowego wykonać wlv do TP-1 w projektowanym budynku kablem YKY 4x10mm².

Charakterystyka kabla:

- przekrój żyły: mm²
- ilość żył: 4
- rodzaj żyły: drut miedziany
- kolor izolacji: czarny
- oznaczenie: YKY 4x10mm²

Zastosowanie: Kabel przeznaczony do układania na stałe, wewnątrz i na zewnątrz pomieszczeń, bezpośrednio w ziemi i w obudowach betonowych, odporne na promieniowanie UV. Niniejszy wyrób może być instalowany wyłącznie przez osoby posiadające niezbędne wykształcenie i uprawnienia w zakresie prac elektroinstalacyjnych. Konstrukcja wyrobu jest zgodna ze wskazanymi normami przedmiotowymi. W trakcie prac instalacyjnych wymagane jest stosowanie się do obowiązujących przepisów w tym zakresie.

Kabel wlv układać na głębokości min. 0,7 m na warstwie piasku o grubości 10 cm. Kabel układać w wykopie linią falistą z zapasem (3 % długości wykopu).

Kabel na całej długości zaopatrzyć w trwałe oznaczniki rozmieszczone w odstępach nie większych niż 10 m oraz przy podejściu do złącza. Na oznacznikach nanieść w sposób trwały informacje określające:

- nazwę linii
- typ kabla i nazwę producenta
- napięcie znamionowe linii
- użytkownika kabla
- rok budowy

Ułożony kabel zasypać warstwą piasku o grubości 10 cm, warstwą rodzimego gruntu o grubości 15 cm, a następnie przykryć folią koloru niebieskiego a następnie zasypać rodzimym gruntem.

Przed zasypaniem kabel zgłosić do odbioru przez użytkownika oraz wykonać inwentaryzację geodezyjną. Przy wprowadzeniu do złącza kablowo licznikowego i zasilanego budynku kabel chronić rurą KR Φ 50. Rura osłonowa KR 50/50 karbowana wewnątrz i na zewnątrz. Kolor niebieski. Przeznaczona do ochrony kabli w miejscach o małych obciążeniach. Stosowana jako kolanko. Średnica zewnętrzna 50mm, średnica wewnętrzna 42mm.

6.2.7 Okablowanie strukturalne

Okablowanie strukturalne wykonać przewodami U/UTP 4x2x0,5 kat. 6 do zintegrowanych punktów abonenckich ZPA (2xRJ45, 2x230V Data).

Parametry techniczne przewodów U/UTP:

- Ekran 8719605016935
- liczba żył 8
- materiał powłoki zewnętrznej PVC
- przybliżona średnica zewnętrzna [mm] 6.2
- wiązki pary
- znamionowy przekrój żyły [mm²] 0.259
- ekran na wiązkach brak
- rozmiar AWG 23
- izolacja żyły PE (polietylen solid)
- identyfikacja żył kolor
- kategoria 6
- średnica żyły [mm] 0.574
- kolor izolacji niebieski
- dopuszczalna temperatura kabla ułożonego na stałe [°C] od -20

- nierozprzestrzeniający płomienia zgodnie z EN 60332-1-2
- dopuszczalna temperatura kabla ułożonego na stałe [°C] do 60
- materiał żyły z miedzi (Cu)

Przewody te doprowadzić do szafki teleinformatycznej (punkt dostępowy PD). Gniazda 230V Data w zestawach ZPA zasilić przewodami YDY 3x2,5mm² z rozdzielni TP-1. Montaż gniazd i układanie przewodów jak w. pkt. 6.2.1.

6.2.8 Instalacja odgromowa

Instalacje odgromową należy wykonać w następujący sposób:

- przewody odprowadzające na ścian bocznych nienaprężane z pręta ocynkowanego FeZn ϕ 8 mocowanego na typowych wspornikach.
- złącza kontrolne typowe do połączeń pręt – płaskownik w typowych obudowach złącza kontrolnego do gruntu.
- do połączenia poszczególnych elementów instalacji stosować typowe zaciski i uchwyty
- uziom otokowy z bednarki FeZn 25x4 układanej w rowie kablowym na gł. min. 0,6m w odl. min. 1m od budynku.
- uziom instalacji odgromowej połączyć z uziomem przewodu PEN w TP-1 i uziomem ochronnika
- przewody uziemiające od złącz kontrolnych z płaskownika ocynkowanego FeZn 25x4.
- prace wykonywać z zachowaniem środków bezpieczeństwa dla użytkowników obiektu
- Instalacje ochrony odgromowej wykonać zgodnie z PN-EN 62305 i PN-EN 50164
- oraz obowiązującymi przepisami.
- zwody poziome (metalowe pokrycie dachu) i pionowe połączyć drutem FeZn ϕ 8 złączami skręcanymi i rynnowymi
- zachować rezystancje uziemienia $\leq 10\Omega$.

Po wykonaniu instalacji odgromowej należy wykonać pomiar rezystancji uziomu oraz ciągłości zwodów poziomych i przewodów odprowadzających. W przypadku nie uzyskania wymaganej rezystancja uziemienia przy złączach kontrolnych wykonać dodatkowe uziom np. z prętów 5//8"

Przewody uziemiające od złącz kontrolnych z płaskownika ocynkowanego FeZn 25x4. Przewody uziemiające w ziemi do 20 cm chronić przed korozją przez malowanie lakierem asfaltowym. Miejsca spawane również zabezpieczyć przed korozją przez dwukrotne malowanie lakierem asfaltowym.

6.2.9 Instalacja przyzywowa

Instalację przyzywową wykonać przewodem YTKSY 3x2x0,5 układanymi pod tynk w rurach elektroinstalacyjnych karbowanych RVS 16/20 peszel pod lub w elementach konstrukcji i wykończenia budynku. Zasilacz systemowy 230/24V zamontować w obudowie modułowej 1x12 podtynkowej. Do zasilania zasilacza zastosować przewody typu YDY 3x2,5 mm², układanymi w sposób opisany powyżej.

6.2.10 Instalacja alarmowa (przeciw włamaniowa)

Do zasilania centrali alarmowej zastosować przewody typu YDY 3x2,5 mm² układanymi pod tynk w rurach elektroinstalacyjnych karbowanych RVS 16/20 peszel pod lub w elementach konstrukcji i wykończenia budynku. Instalację przeciw włamaniową wykonać przewodami YTDY 8x0,5mm² i U/UTP kat. 6, 4x2x0,5mm², układanymi w sposób opisany powyżej.

6.3. Wykonawca jest odpowiedzialny za wykonanie robót zgodnie ze specyfikacją, poleceniami nadzoru inwestorskiego i autorskiego, zgodnie z obowiązującymi przepisami, normami i Prawem Budowlanym oraz:

- Dokumentacją projektową;
- Polskimi Normami;
- Przepisami obowiązującymi przy wykonywaniu instalacji elektrycznych;
- Przepisami bezpieczeństwa i higieny pracy;
- Przepisami dotyczącymi ochrony przeciwpożarowej

Roboty należy prowadzić zgodnie z obowiązującymi przepisami bhp w oparciu o projekt organizacji robót i zagospodarowania placu budowy sporządzony przez generalnego wykonawcę i jego podwykonawców.

Wszystkie prace muszą być prowadzone i zakończone przy zachowaniu należytej staranności oraz zgodnie ze sztuką budowlaną.

Podstawowe urządzenia powinny być rozmieszczone w pomieszczeniach budynku zgodnie z dokumentacją techniczną przy zachowaniu rozwiązania funkcjonalnego pomieszczeń, dopuszcza się korektę rozmieszczenia zaprojektowanych urządzeń jeśli wiąże się to z optymalizacją, zwartością, likwidacją kolizji rurociągów itp. Zmiany w tym zakresie powinny uzyskać akceptację projektanta.

6.4 Urządzenia w budynku powinny być montowane w położeniu wymaganym przez DTR producentów poszczególnych urządzeń.

7. KONTROLA JAKOŚCI ROBÓT

Kontrola jakości robót związanych z wykonaniem instalacji powinna być przeprowadzona w czasie wszystkich faz robót zgodnie z wymaganiami Polskich Norm i „Warunkami technicznymi wykonania i odbioru robót budowlano-montażowych. Tom V Instalacje elektryczne”.

- Każda dostarczona partia materiałów powinna być zaopatrzona w świadectwo kontroli jakości producenta.
- Wyniki przeprowadzonych badań należy uznać za dodatnie, jeżeli wszystkie wymagania dla danej fazy robót zostały spełnione. Jeżeli którekolwiek z wymagań nie zostało spełnione, należy daną fazę robót uznać za niezgodną z wymaganiami normy i po dokonaniu poprawek przeprowadzić badanie ponownie.

8. ODBIÓR ROBÓT

8.1. Warunki odbioru instalacji i urządzeń zasilających

8.1.1. Odbiór międzyoperacyjny

Odbiór międzyoperacyjny przeprowadzany jest po zakończeniu danego etapu robót mających wpływ na wykonanie dalszych prac.

Odbiorowi takiemu mogą podlegać m.in.:

- przygotowanie podłoża do montażu kabli i przewodów,
- urządzeń i odbiorników energii elektrycznej oraz innego osprzętu,
- instalacja, której pełne wykonanie uwarunkowane jest wykonaniem robót przez inne branże lub odwrotnie, gdy prace innych branż wymagają zakończenia robót instalacji elektrycznej.

8.1.2. Odbiór częściowy

Należy przeprowadzić badanie pomontażowe częściowe robót zanikających oraz elementów urządzeń, które ulegają zakryciu (np. wszelkie roboty zanikające), uniemożliwiając ocenę prawidłowości ich wykonania po całkowitym ukończeniu prac. Podczas odbioru należy sprawdzić prawidłowość montażu oraz zgodność z obowiązującymi przepisami i projektem.

8.1.3. Odbiór końcowy

Badania pomontażowe jako techniczne sprawdzenie jakości wykonanych robót należy przeprowadzić po zakończeniu robót elektrycznych przed przekazaniem użytkownikowi urządzeń zasilających.

Zakres badań obejmuje sprawdzenie:

- dla napięć do 1 kV pomiar rezystancji izolacji instalacji,
- parametry badań oraz sposób przeprowadzenia badań są określone w normach PN-IEC 60364-6 61:2000 i PN-E-04700:1998/Az1:2000; TSB 67; TSB 72. Wyniki badań trzeba zamieścić w protokole odbioru końcowego.
- izolacji torów głównych,
- izolacji torów pomocniczych,
- działania funkcjonalnego obwodów pomocniczych,
- działania mechanicznego łączników, blokad itp.,
- instalacji ochronnej.

Badania napięciem probierczym wykonuje się tylko jeden raz. Jeżeli producent dostarczył protokół z tych badań, rozdzielnice SN sprawdza się napięciem obniżonym do 75% napięcia probierczego, a rozdzielnice o napięciu do 1 kV . induktorem, sprawdzając tylko rezystancję izolacji. Badania działania obwodów pomocniczych polegają na sprawdzeniu prawidłowości działania układów zabezpieczeń, sterowania, sygnalizacji, blokad, automatyki i samoczynnego załączenia rezerwy. Badania należy przeprowadzić według programu, który powinien być częścią dokumentacji eksploatacyjnej. Badania

działania mechanicznego łączników, blokad itp. wykonuje się na napędach łączników oraz związanych z nimi blokadach mechanicznych. Należy wykonać 5 normalnych cykli roboczych (zamknięcie . otwarcie) każdego łącznika.

W rozdzielnicach dwuczłonowych należy wykonać 5 cykli przestawień każdego członu ruchomego od stanu pracy do stanu spoczynku (próby) i od stanu spoczynku (próby) do stanu pracy. Łączniki sterujące wyposażeniem członu należy zamykać i otwierać w stanie pracy i w stanie próby. W trakcie próby trzeba także sprawdzić prawidłowe działanie blokad tego członu. Badania należy przeprowadzić według instrukcji rozdzielnicy. Wyniki badań trzeba zamieścić w protokole odbioru końcowego:

9. OBMIAR ROBÓT

Obmiar nie będzie wykonywany.

10. PODSTAWA PŁATNOŚCI

Wynagrodzenie ryczałtowe.

11. POWOŁANE ORAZ ZWIĄZANE ROZPORZĄDZENIA I NORMY

11.1 Normy

PN-IEC 60364-4-42:1999 Instalacje elektryczne w obiektach budowlanych. Ochrona dla zapewnienia bezpieczeństwa. Ochrona przed skutkami oddziaływania cieplnego.

PN-IEC 60364-4-43:1999 Instalacje elektryczne w obiektach budowlanych. Ochrona dla zapewnienia bezpieczeństwa. Ochrona przed prądem przetężeniowym.

PN-IEC 60364-4-46:1999 Instalacje elektryczne w obiektach budowlanych. Ochrona dla zapewnienia bezpieczeństwa. Odłączanie izolacyjne i łączenie.

PN-IEC 60364-4-47:2001 Instalacje elektryczne w obiektach budowlanych. Ochrona dla zapewnienia bezpieczeństwa. Stosowanie środków ochrony dla zapewnienia bezpieczeństwa.

Postanowienia ogólne. Środki ochrony przed porażeniem prądem elektrycznym.

PN-IEC 60364-5-51:2000 Instalacje elektryczne w obiektach budowlanych. Dobór i montaż wyposażenia elektrycznego. Postanowienia ogólne.

PN-IEC 60364-5-52:2002 Instalacje elektryczne w obiektach budowlanych.

PN-IEC 60364-5-523:2001 Instalacje elektryczne w obiektach budowlanych. Dobór i montaż wyposażenia elektrycznego. Obciążalność prądowa długotrwała przewodów.

PN-IEC 60364-5-53:2000 Instalacje elektryczne w obiektach budowlanych. Dobór i montaż wyposażenia elektrycznego. Aparatura rozdzielcza i sterownicza.

PN-IEC 60364-5-54:1999 Instalacje elektryczne w obiektach budowlanych. Dobór i montaż wyposażenia elektrycznego. Uziemienia i przewody ochronne.

PN-IEC 60364-5-559:2003 Instalacje elektryczne w obiektach budowlanych. Dobór i montaż wyposażenia elektrycznego. Inne wyposażenie. Oprawy oświetleniowe i instalacje oświetleniowe.

PN-IEC 60364-5-56:1999 Instalacje elektryczne w obiektach budowlanych. Dobór i montaż wyposażenia elektrycznego. Instalacje bezpieczeństwa.

PN-EN 60529-2003 Stopnie ochrony zapewnianej przez obudowy (Kod IP).

PN-EN 60799:2004 Sprzęt elektroinstalacyjny. Przewody przyłączeniowe i przewody pośredniczące.

PN-EN 60439-3:2004 Rozdzielnice i sterownice niskonapięciowe. Część 3: Wymagania dotyczące niskonapięciowych rozdzielnic i sterownic przeznaczonych do instalowania w miejscach dostępnych do użytkowania przez osoby niewykwalifikowane. Rozdzielnice tablicowe

PN-EN 50274:2004 Rozdzielnice i sterownice niskonapięciowe. Ochrona przed porażeniem prądem elektrycznym. Ochrona przed niezamierzonym dotykiem bezpośrednim części niebezpiecznych czynnych

PN-IEC 60364-6-61:2000 Instalacje elektryczne w obiektach budowlanych. Sprawdzanie. Sprawdzanie odbiorcze

PN-E-04405 Pomiary rezystancji

PN-E-05023 Urządzenia elektroenergetyczne. Oznaczenia barwami przewodów gołych oraz izolacji żył zerowych i ochronnych w przewodach i kablach.

PN-E-05160 Rozdzielnice niskonapięciowe.

PN-E-05160/01. Rozdzielnice prefabrykowane niskonapięciowe. Ogólne wymagania i badania.
PN-E-06153 Rozłączniki, odłączniki niskonapięciowe. Ogólne wymagania i badania.
PN-E-06300/03 Wyroby elektroinstalacyjne. Wymagania i badania podstawowe. Bezpieczeństwo użytkowania.
PN-E-08106 Obudowy urządzeń elektrotechnicznych. Stopnie ochrony. Podział, wymagania i badania.
BN-8872-01 Rozdzielnice skrzynkowe niskonapięciowe w skrzynkach z tworzyw sztucznych. Ogólne wymagania i badania.
PN-E-05125 Elektroenergetyczne i sygnalizacyjne linie kablowe. Projektowanie i budowa.
PN-EN 12464-1:2004 Światło i oświetlenie - Oświetlenie miejsc pracy - Część 1: Miejsca pracy we wnętrzach
PN-E-02033 Oświetlenie wnętrz światłem elektrycznym.
P-N-E06305 Elektryczne oprawy oświetleniowe. Ogólne wymagania i badania.
PN-IEC 60365-5-523 Instalacje elektryczne w obiektach budowlanych. Dobór i montaż wyposażenia elektrycznego. Obciążalności długotrwałe przewodów.
PN-IEC 60364-4-443 Instalacje elektryczne w obiektach budowlanych. Ochrona dla zapewnienia bezpieczeństwa. Ochrona przed przepięciami. Ochrona przed przepięciami atmosferycznymi i łączeniowymi.

11.2 Inne akty prawne

Prawo budowlane (jednolity tekst Dz.U. z 2019 r poz. 1186)

Dziennik Ustaw z 1997r. Nr 129 poz. 844 - Ogólne przepisy bezpieczeństwa i higieny pracy

Dziennik Ustaw z 2003r. Nr 47 poz. 401 – Rozporządzenie Ministra Infrastruktury z dnia 06.02.2003 r w sprawie bezpieczeństwa i higieny pracy przy wykonywaniu robót budowlanych.

Dziennik Ustaw z 1995r. Nr 8 póź. 38 - Rozporządzenie Ministra Gospodarki Przestrzennej i Budownictwa z dnia 30 grudnia 1994 roku w sprawie samodzielnych funkcji technicznych w budownictwie z późniejszymi zmianami

Dziennik Ustaw z 2001 r. Nr 5 póź. 42 - Ustawa z dnia 15 grudnia 2000 roku o samorządach zawodowych architektów, inżynierów budownictwa oraz urbanistów z późniejszymi zmianami

Dziennik Ustaw z 2002 r. Nr 41 póź. 367 - Rozporządzenie Ministra Finansów z dnia 17 kwietnia 2002 roku w sprawie ogólnych warunków obowiązkowego ubezpieczenia od odpowiedzialności cywilnej architektów oraz inżynierów budownictwa

ST-12- OGRODZENIE TERENU – OGRODZENIE PANELOWE I OGRODZENIE Z SIATKI

1. WSTĘP

1.1 Przedmiot Szczegółowej Specyfikacji Technicznej

Przedmiotem niniejszej specyfikacji są wymagania dotyczące wykonania ogrodzenia terenu związane z budową budynku kancelarii podwójnej na potrzeby leśnictwa.

1.2 Zakres stosowania Szczegółowej Specyfikacji Technicznej

Specyfikacja Techniczna jest stosowana jako dokument przetargowy i kontraktowy przy zleceniu i realizacji robót wymienionych w punkcie 1.1.

1.3 Zakres robót objętych Szczegółową Specyfikacją Techniczną

Roboty, których dotyczy specyfikacja, obejmują wszystkie czynności umożliwiające i mające na celu wykonanie ogrodzenia terenu z siatki i ogrodzenia panelowego przy przedmiotowej budowie budynku kancelarii na potrzeby leśnictwa.

1.4 Określenia podstawowe

Ogrodzenie panelowe systemowe- ogrodzenie składające się z paneli wykonanych technologią zgrzewania poziomych i pionowych prętów o różnych wysokościach i średnicach, słupków montażowych, systemu mocowań oraz prefabrykowanej podmurówki. W skład tego systemu wchodzi również furtka i brama dwuskrzydłowa. Słupki zamocowane w betonowych fundamentach.

Ogrodzenie z siatki- ogrodzenie te składa się z siatki ogrodzeniowej, słupków, drutów naciągowych oraz słupków stalowych mocowanych w betonowych fundamentach.

Określenia podstawowe podane w niniejszej specyfikacji technicznej są zgodne z obowiązującymi Polskimi Normami (PN i EN-PN), Warunkami Technicznymi Wykonania i Odbioru Robót (WTWOR) i postanowieniami Umowy

1.5 Ogólne wymagania

Wykonawca jest odpowiedzialny za realizację robót zgodnie z dokumentacją projektową, specyfikacją techniczną, artykułami ustawy Prawo budowlane i „Warunkami technicznymi wykonania i odbioru robót budowlano-montażowych.

2. MATERIAŁY

2.1 Fundamenty ogrodzenia

Fundamenty zaprojektowano jako monolityczne betonowe jako wylewane stopy z betonu klasy C16/20. Fundamenty z wykopami wykonanymi ręcznie oraz wykonane wiertnicą o średnicy Ø25cm.

2.2. Ogrodzenie panelowe

Elementy ogrodzenia panelowego:

- panel 3D (szer. 2500mm, h=1230mm, gr. drutu 4mm)
- panel 3D (szer. 930mm, h=1430mm, gr. drutu 4mm)
- słupek systemowy (40x60x2mm)
- słupek systemowy (120x120x3mm)
- słupek systemowy (60x60x2mm)
- zawias systemowy (M20-dla bramy i M16-dla furtki)
- daszek słupka (PCV)
- uchwyt montażowy systemowy
- śruba mocująca systemowa
- kształtka podmurówki typu H (wys.-250mm)
- płyta betonowa podmurówki (250x2460x50mm)
- brama systemowa z kształtowników stalowych (60x40x2mm) z wypełnieniem z paneli typu 3D
- furtka systemowa z kształtowników stalowych (60x40x2mm) z wypełnieniem z paneli typu 3D

2.3. Ogrodzenie z siatki

Elementy ogrodzenia z siatki:

- słupek ogrodzeniowy stalowy z odkosami w rozstawie co max osmy słupek i w narożach ogrodzenia (słupki i odkosy z rury stalowej $\varnothing 42 \times 2 \text{mm}$ ocynkowanej, malowanej proszkowo, u góry zakończony kapturkiem PCV)
- słupek ogrodzeniowy stalowy, wraz z trzema uchwytami na drut naciągowy (słupki z rury stalowej $\varnothing 42 \times 2 \text{mm}$ ocynkowanej, malowanej proszkowo, u góry zakończony kapturkiem PCV).
- drut naciągowy (stalowy o średnicy $\varnothing 3,6 \text{mm}$, ocynkowany, powlekany)
- siatka ogrodzeniowa stalowa (siatka ocynkowana, powlekana, śred. drutu z powleczeniem $\varnothing 3,1 \text{mm}$ oczko siatki $60 \times 60 \text{mm}$, wysokości 150cm).
- mechanizm napinający drutu naciągowego (na słupkach z odkosami i narożnych/skrajnych z odkosami)
- podmurówka betonowa prefabrykowana, o wym $246 \times 25 \times 50 \text{cm}$ w kolorze szarym
- ceownik stalowy do wsunięcia podmurówki o wym $25 \times 5 \text{cm}$ (typowy)

3. SPRZĘT

Roboty można wykonać ręcznie lub przy użyciu dowolnego typu sprzętu.

4. TRANSPORT

Każda partia wyrobów powinna zawierać wszystkie elementy przewidziane projektem lub odpowiednią normą.

Elementy do transportu należy zabezpieczyć przed uszkodzeniem.

Elementy mogą być przewożone dowolnym środkiem transportu, oraz zabezpieczone przed uszkodzeniem, przesunięciem oraz utratą stateczności.

5. WYKONANIE ROBÓT

5.1. Wykonanie ogrodzenia panelowego

Przed wykonaniem ogrodzenia teren przyległy do projektowanego ogrodzenia należy zniwelować i wyrównać. Najpierw należy wykonać doły pod fundamenty słupków narożne, bramowe i na załamaniach ogrodzenia, a następnie dokonać podziału odcinków prostych na długości po $2,58 \text{m}$ dla ogrodzenia panelowego i co ok. $2,50 \text{m}$ dla ogrodzenia z siatki.

Słupki bez względu na rodzaj i sposób osadzenia powinny stać pionowo w linii ogrodzenia, a ich wierzchołki powinny znajdować się na jednakowej wysokości. Fundamenty słupków dokładnie zabetonować do poziomu terenu betonem.

Słupki do siatki ogrodzeniowej powinny być przystosowane do umocowania na nich drutu naciągowego.

Po wykonaniu słupków, należy zamontować prefabrykowaną podmurówkę betonową, a następnie wykonać zamontować panele ogrodzeniowe, oraz naciągnąć drut naciągowy i zamontować siatkę. na końcu zamontować furtkę i bramę wjazdową wraz z okuciami.

Montaż ogrodzenia panelowego wykonać zgodnie z instrukcją producenta wybranego systemu ogrodzeń z zachowaniem wymiarów opisanych w dokumentacji projektowej.

6. KONTROLA JAKOŚCI ROBÓT

6.1. Badanie materiałów użytych na konstrukcję należy przeprowadzić na podstawie zaświadczeń o jakości wystawianych przez producenta stwierdzających zgodność z wymaganiami dokumentacji i normami państwowymi

6.2. Badanie gotowych elementów powinny obejmować:

- Zachowanie wyznaczonej trasy ogrodzenia
- Zachowanie dopuszczalnych odchyłek wymiarów
- Prawdliwość wykonania dołów pod słupki
- Poprawność ustawienia słupków
- Prawdliwość wykonania ogrodzenia (wysokość ogrodzenia, naprężenie siatki, prawidłowość montażu paneli)
- Rozstaw słupków i ich zabetonowanie.

7. OBMIAR ROBÓT

Ogólne wymagania dotyczące obmiaru robót podano w ST „Wymagania ogólne” (ST-0).

Jednostką obmiarową ogrodzenia jest m[etr]. Obmiar polega na określeniu rzeczywistej długości ogrodzenia, wyłączając bramy, furtki, dla której jednostka obmiarowa to 1 komplet.

8. ODBIÓR ROBÓT

Odbiór powinien być przeprowadzony w czasie umożliwiającym wykonanie ewentualnych napraw wadliwie wykonanego ogrodzenia. Do odbioru Wykonawca przedstawia wszystkie wyniki pomiarów i badań z bieżącej kontroli materiałów i robót.

9. PODSTAWA PŁATNOŚCI

Ogólne wymagania dotyczące podstawy płatności podano w ST „Wymagania ogólne”(ST-0).

10. PRZEPISY ZWIĄZANE

- PN-68/B-06050 Roboty ziemne budowlane. Wymagania w zakresie wykonania i badania przy odbiorze
- PN-M-80026 Druty okrągłe ze stali niskowęglowej ogólnego przeznaczenia
- PN-M-82054 Śruby , wkręty i nakrętki stalowe ogólnego przeznaczenia wymagania i badania
- PN-M-82054-03 Śruby, wkrętki i nakrętki. Własności mechaniczne śrub i wkrętów
- BN-83/5032-02 Siatki metalowe. Siatki plecione ślimakowe

Załącznik nrdo umowy nr.....

OBOWIĄZEK INFORMACYJNY ART. 13 RODO* - Wykonawca

Na podstawie art. 13 Rozporządzenia Parlamentu Europejskiego i Rady (UE) 2016/679 z dnia 27 kwietnia 2016 r. w sprawie ochrony osób fizycznych w związku z przetwarzaniem danych osobowych i w sprawie swobodnego przepływu takich danych oraz uchylenia dyrektywy 95/46/WE (ogólne rozporządzenie o ochronie danych), zwanego „RODO”, Nadleśnictwo Biała Podlaska informuje, iż:

1. Administratorem danych osobowych osoby/osób, które realizują niniejszą umowę jest Nadleśnictwo Biała Podlaska, zwany dalej Administratorem, tel.:83 343 23 79, e-mail: bialapodlaska@lublin.lasy.gov.pl
2. W sprawach związanych z przetwarzaniem danych osobowych mogą Państwo kontaktować się pod adresem e-mail lub telefonem wskazanym w pkt 1.
3. Celem przetwarzania Państwa danych osobowych jest realizacja i wykonanie procedury przetargowej oraz zawartej umowy cywilnoprawnej.
4. Podstawą prawną przetwarzania Państwa danych osobowych jest art. 6 ust. 1 lit. b) RODO – przetwarzanie jest niezbędne do wykonania umowy, lub do podjęcia działań przed zawarciem umowy.
5. Administrator może przetwarzać Państwa dane osobowe jako prawnie uzasadniony interes realizowany przez Administratora o ile prawnie uzasadniony interes wystąpi.
6. Dane osobowe mogą zostać ujawnione jednostkom organizacyjnym PGL Lasy Państwowe, dostawcom usług prawnych i doradczych w dochodzeniu należnych roszczeń (w szczególności kancelariom prawnym), dostawcom usług informatycznych, podmiotom, z którymi administrator będzie współpracował w ramach umów cywilnoprawnych.
7. Dane osobowe nie są przekazywane poza Europejski Obszar Gospodarczy lub organizacji międzynarodowej.
8. Mają Państwo prawo do:
 - 1) dostępu do treści swoich danych oraz otrzymania ich kopii (art. 15 RODO),
 - 2) sprostowania danych (art. 16. RODO),
 - 3) usunięcia danych (art. 17 RODO),
 - 4) ograniczenia przetwarzania danych (art. 18 RODO),
 - 5) przenoszenia danych (art. 20 RODO),
 - 6) wniesienia sprzeciwu wobec przetwarzania danych (art. 21 RODO),
 - 7) niepodlegania decyzjom podjętym w warunkach zautomatyzowanego przetwarzania danych, w tym profilowania (art. 22 RODO).
 - 8) wniesienia skargi do organu nadzorczego (Urzędu Ochrony Danych Osobowych, ul. Stawki 2, 00 - 193 Warszawa) nadzorującego zgodność przetwarzania danych z przepisami o ochronie danych osobowych
9. Administrator ma obowiązek przechowywać dane osobowe nie dłużej niż w terminach przewidzianych prawem dla przedawnienia roszczeń oraz przez okres wynikający z Zarządzenia 74 Dyrektora Generalnego Lasów Państwowych z dnia 18 grudnia 2014r. w sprawie jednolitego rzeczowego wykazu akt Państwowego Gospodarstwa Leśnego Lasy Państwowe.
10. Podanie danych osobowych jest wymogiem umownym lub warunkiem zawarcia umowy. Osoba/osoby, które realizują niniejszą umowę, są zobowiązana do ich podania. Konsekwencją niepodania danych osobowych może skutkować brakiem zawarcia i wykonanie umowy cywilnoprawnej.
11. Dane osobowe nie podlegają zautomatyzowanemu podejmowaniu decyzji, w tym o profilowaniu.

....., dnia20... r.

Oświadczenie o zatrudnieniu

1. Na podstawie art.29 ust. 3a ustawy z dnia 11 września 2019 r. Prawo zamówień publicznych Dz.U. z 2023 r. poz. 1605 z późn. zm.)

.....
 dokładne określenie podmiotu składającego oświadczenie, nazwa Wykonawcy/podwykonawcy reprezentowanym przez Pana/Panią

.....,
 oświadczam, iż do wykonywania zamówienia p.n.: **II postępowanie na "Budowa budynku kancelarii podwójnej na potrzeby Leśnictwa Rudka, Zaścianek"** zatrudniam niżej wymienionych pracowników na podstawie umowy o pracę w oparciu o Kodeks pracy - zgodnie z warunkami SWZ i umowy.

Lp.	Imię i nazwisko pracownika	Rodzaj umowy o pracę i data jej zawarcia	Kwalifikacje zawodowe/ Uprawnienia	Wymiar etatu	Zakres obowiązków pracownika

.....
 data i podpis osoby uprawnionej do złożenia oświadczenia w imieniu Wykonawcy/Podwykonawcy

2. Oświadczam, iż jestem świadomy, że za składanie fałszywych oświadczeń, zgodnie z art. 233 § 1 ustawy z dnia 6 czerwca 1997 r. - Kodeks karny (t.j. Dz.U. z 2021 r. poz. 2345 z późn. zm.), grozi od 6 miesięcy do 8 lat pozbawienia wolności.

.....
 data i podpis osoby uprawnionej do złożenia oświadczenia w imieniu Wykonawcy/Podwykonawcy

3. W dniuWykonawca/Podwykonawca.....przedłożył
dokładne określenie podmiotu
 składającego oświadczenie, nazwa Wykonawcy/Podwykonawcy
 do wglądu dokument w postacipotwierdzający
określenie dokumentu
 wymogi w zakresie zatrudnienia osób na podstawie umowy o pracę - zgodnie z umową z dnia
 nr.....

.....
 data i podpis osoby uprawnionej do złożenia oświadczenia w imieniu Wykonawcy/Podwykonawcy

.....
 data i podpis osób ze strony Zamawiającego

* niepotrzebne skreślić

(Nazwa i adres wykonawcy)

_____, dnia _____ r.

**OŚWIADCZENIE WYKONAWCY
O AKTUALNOŚCI INFORMACJI ZAWARTYCH W OŚWIADCZENIU, O KTÓRYM MOWA
W ART. 125 UST. 1 PZP W ZAKRESIE PODSTAW WYKLUCZENIA Z POSTĘPOWANIA**

W związku ze złożeniem oferty w postępowaniu o udzielenie zamówienia publicznego prowadzonym przez Zamawiającego w trybie podstawowym bez negocjacji o którym mowa w art.275 pkt 1 ustawy z dnia 11 września 2019 r. Prawo zamówień publicznych (tj. Dz.U. z 2023 r. poz. 1605 z późn.zm) na zadanie **II postępowanie na "Budowa budynku kancelarii podwójnej na potrzeby Leśnictwa Rudka, Zaścianek"**

Ja niżej podpisany _____

działając w imieniu i na rzecz _____

oświadczam, że informacje zawarte w oświadczeniu, o którym mowa w art. 125 ust. 1 ustawy z dnia 11 września 2019 r. Prawo zamówień publicznych (Dz.U. z 2023 r. poz. 1605 z późn. zm. – dalej : „PZP”) przedłożonym wraz z ofertą przez Wykonawcę, którego reprezentuję są aktualne w zakresie podstaw wykluczenia z postępowania określonych w:

- art. 108 ust. 1 pkt 3 PZP,
- art. 108 ust. 1 pkt 4 PZP odnośnie do orzeczenia zakazu ubiegania się o zamówienie publiczne tytułem środka zapobiegawczego,
- art. 108 ust. 1 pkt 5 PZP odnośnie do zawarcia z innymi wykonawcami porozumienia mającego na celu zakłócenie konkurencji,
- art. 108 ust. 1 pkt 6 PZP,
- art. 109 ust. 1 pkt 1 PZP odnośnie naruszenia obowiązków dotyczących płatności podatków i opłat lokalnych, o których mowa w ustawie z dnia 12 stycznia 1991 r. o podatkach i opłatach lokalnych (tekst jedn. Dz. U. z 2019 r. poz. 1170 z późn. zm.),
- art. 109 ust. 1 pkt 7PZP.

(podpis)

Dokument może być przekazany:

(1) w postaci elektronicznej opatrzonej kwalifikowanym podpisem elektronicznym przez wykonawcę lub w postaci elektronicznej opatrzonej podpisem zaufanym lub podpisem osobistym(2) jako cyfrowe odwzorowanie dokumentu, który został sporządzony w postaci papierowej i opatrzony własnoręcznym podpisem potwierdzające zgodność odwzorowania cyfrowego z dokumentem w postaci papierowej; cyfrowe odwzorowanie dokumentu (elektroniczna kopia dokumentu, który został sporządzony w postaci papierowej i opatrzony własnoręcznym podpisem) jest opatrywane kwalifikowanym podpisem elektronicznym przez wykonawcę lub przez notariusza.

Karta gwarancyjna
[oświadczenie gwarancyjne]

Dotyczy zadania pn.: **II postępowanie na "Budowa budynku kancelarii podwójnej na potrzeby Leśnictwa Rudka, Zaścianek"**

[zgodnie z umową nr z dnia, dalej : „Umowa”]

Nazwa i adres Wykonawcy zwany dalej **Gwarantem**, będący Wykonawcą zadania w ramach umowy nr z dnia

Uprawnionym z tytułu gwarancji jest:

Skarb Państwa – Nadleśnictwo Biała Podlaska z siedzibą w Białej Podlaskiej, ul. Warszawska 37, 21-500 Biała Podlaska, reprezentowanym przez Nadleśniczego Nadleśnictwa Biała Podlaska Tomasza Bylinę , zwany dalej **Zamawiającym**.

§1

Gwarant udziela Zamawiającemu nieodpłatnej gwarancji jakości na wykonane roboty budowlane oraz zapewnia, że roboty te zostały wykonane w wysokiej jakości [bez wad], zgodnie z Umową, specyfikacją techniczną i dokumentacją projektową, a także zgodnie z zasadami sztuki budowlanej, zasadami wiedzy technicznej oraz obowiązującymi przepisami prawa.

§2

1. Niniejsza gwarancja jakości obejmuje wady, które ujawniły się po odbiorze końcowym przedmiotu Umowy, przy czym Gwarant w ramach niniejszej gwarancji ma obowiązek usunąć również wady po upływie okresu gwarancji jakości, jeżeli zostały one ujawnione i zgłoszone Gwarantowi przed upływem okresu gwarancji jakości. W ramach niniejszej gwarancji jakości Zamawiający może także domagać się usunięcia wad i szkód, które zostały spowodowane przez te wady fizyczne, o których mowa w art. 556 i 556¹ k.c., a także szkód powstałych w trakcie usuwania tych wad.
2. Ponadto w okresie gwarancji i rękojmi Gwarant przyjmuje na siebie wszelkie obowiązki wynikające z serwisowania i konserwacji zabudowanych urządzeń, instalacji i wyposażenia mające wpływ na trwałość gwarancji producenta.

§3

1. Niniejsza gwarancja jakości obowiązuje przez okres lat od dnia odbioru końcowego przedmiotu Umowy.
2. W przypadku wystąpienia jakiegokolwiek wady w przedmiocie Umowy Zamawiający jest uprawniony do:
 - a) żądania usunięcia wady przedmiotu Umowy, a w przypadku, gdy przedmiot Umowy lub jego część był już dwukrotnie naprawiana - do żądania wykonania całości bądź części przedmiotu umowy na nowo na koszt Gwaranta;
 - b) żądania od Gwaranta odszkodowania (obejmującego zarówno poniesione straty, jak i utracone korzyści), za szkody jakich doznał Zamawiający na skutek wystąpienia wad;

- c) żądania od Gwaranta zapłaty kary umownej za opóźnienie w usunięciu wad stwierdzonych przy odbiorze, lub w okresie gwarancji, bądź rękojmi za wady w wysokości 0,2% wartości zamówienia [określonego w §3 ust. 3 Umowy] , za każdy rozpoczęty dzień zwłoki liczony od dnia wyznaczonego na usunięcie wad.
3. W przypadku wystąpienia jakiegokolwiek wady w przedmiocie Umowy Gwarant jest zobowiązany do:
 - a) terminowego spełnienia żądania Zamawiającego dotyczącego usunięcia wady, przy czym usunięcie wady może nastąpić również poprzez wykonanie całości bądź części przedmiotu umowy na nowo na koszt Gwaranta; ;
 - b) terminowego spełnienia żądania Zamawiającego dotyczącego wykonania całości bądź części przedmiotu umowy na nowo na koszt Gwaranta; ;
 - c) zapłaty odszkodowania, o którym mowa w ust. 2 pkt 2 b);
 - d) zapłaty kary umownej, o której mowa w ust. 2 pkt 2 c).

Jeżeli kary umowne nie pokryją poniesionej szkody, Zamawiający zastrzega sobie prawo do dochodzenia odszkodowania uzupełniającego na zasadach określonych w przepisach Kodeksu cywilnego do wysokości poniesionej szkody.

4. Ilekroć w postanowieniach niniejszej gwarancji jest mowa o „usunięciu wady” należy przez to rozumieć również wykonanie całości bądź części przedmiotu umowy na nowo na koszt Gwaranta.

§4

1. Zawiadomienie o wadach zostanie zgłoszone Gwarantowi: faksem, pocztą elektroniczną lub za pośrednictwem poczty tradycyjnej na poniższe numery bądź adres Wykonawcy:
Tel./faks:
Adres:
Adres elektroniczny:
2. Wszelka komunikacja pomiędzy Stronami potwierdzona zostanie w formie pisemnej.
3. Wszelkie pisma kierowane do Stron należy wysłać na adres podany w treści Umowy.
4. O zmianach w danych adresowych, o których mowa w pkt 3 powyżej Strony obowiązane są informować się niezwłocznie, nie później niż 7 dni od chwili ich zaistnienia, pod rygorem uznania wysłania korespondencji pod ostatnio znany adres za skutecznie doręczoną.
5. Gwarant jest zobowiązany do pisemnego niezwłocznego powiadomienia Zamawiającego o złożeniu wniosku o ogłoszenie upadłości lub likwidację albo wszczęcie postępowania restrukturyzacyjnego, zawieszenie działalności lub zmianie osób reprezentujących Gwaranta.

§5

1. Jeżeli Gwarant kwestionuje zasadność powiadomienia o wadach Zamawiający określi dzień i miejsce oględzin miejsca ujawnienia się wad.
2. Na okoliczność oględzin zostanie sporządzony protokół oględzin zawierający poczynione ustalenia.
3. Niestawienie się Gwaranta w dacie i miejscu wskazanym przez Zamawiającego będzie równoznaczne z uznaniem przez Gwaranta wad zgłoszonych przez Zamawiającego.

§6

1. Gwarant zobowiązany jest w ramach udzielonej gwarancji jakości usuwać wady ujawnione w wykonanym przedmiocie Umowy w terminie 14 dni od daty ich zgłoszenia przez Zamawiającego.

2. W przypadku, gdy wady te usunąć się nie dadzą Gwarant zobowiązuje się do wykonania na nowo całości lub części wadliwych robót, na swój koszt.
3. Gwarant nie może odmówić usunięcia wad powołując się na nadmierne koszty lub trudności.

§7

Jeżeli Gwarant nie będzie wykonywał swoich obowiązków gwarancyjnych lub wykonywać je będzie nienależycie albo odmówi usunięcia wad lub nie usunie ich w terminie, Zamawiający ma prawo zlecić podmiotom trzecim zastępcze usunięcie takich wad na koszt i ryzyko Gwaranta, bez konieczności uzyskiwania w tym zakresie upoważnienia właściwego Sądu [wykonanie zastępcze]. Takie działanie nie zwalnia Gwaranta ze zobowiązań wynikających z tytułu gwarancji i rękojmi za wady.

§8

Usunięcie wad uważa się za skuteczne z chwilą podpisania przez obie Strony protokołu odbioru robót z usuwania wad [bez uwag].

§9

Zastrzeżone wyżej kary umowne, odszkodowanie lub koszty zastępczego wykonania płatne są przez Gwaranta w terminie 7 dni licząc od otrzymania wezwania do ich zapłaty.

§10

1. W sprawach nieuregulowanych niniejszą Gwarancją zastosowanie mają odpowiednie przepisy prawa polskiego, w szczególności kodeksu cywilnego.
2. Niniejsza Gwarancja Jakości jest integralną częścią Umowy.
3. Wszelkie zmiany niniejszej Gwarancji wymagają zachowania formy pisemnej zastrzeżonej pod rygorem nieważności.

....., dniar.

.....
(podpis Gwaranta)

(Nazwa i adres Wykonawcy)

_____, dnia _____ r.

**OŚWIADCZENIE PODMIOTU UDOSTĘPNIAJĄCEGO ZASOBY
O NIE PODLEGANIU WYKLUCZENIU Z UDZIAŁU W POSTĘPOWANIU
I SPEŁNIANIU WARUNKÓW UDZIAŁU W POSTĘPOWANIU**

W związku ze złożeniem oferty w postępowaniu o udzielenie zamówienia publicznego prowadzonym przez Zamawiającego- Nadleśnictwa Biała Podlaska w trybie podstawowym bez negocjacji o którym mowa w art.275 pkt 1 ustawy z dnia 11 września 2019 Prawo zamówień publicznych (tj. Dz.U. z 2023 r. poz. 1605 z późn.zm.) na zadanie: **II postępowanie na "Budowa budynku kancelarii podwójnej na potrzeby Leśnictwa Rudka, Zaścianek"** Ja niżej podpisany _____ działając w imieniu i na rzecz _____

1. **oświadczam**, że nie podlegam/reprezentowany przeze mnie wykonawca nie podlega wykluczeniu z ww. postępowania na podstawie art. 108 ust. 1 pkt 1-6 oraz art. 109 ust. 1 pkt 1 i 7 ustawy z dnia 11 września 2019r. Prawo zamówień publicznych (Dz. U. z 2021 r., poz. 1129 z późn. zm.).

JEŻELI DOTYCZY:

Oświadczam, że zachodzą w stosunku do mnie podstawy wykluczenia z postępowania na podstawie art. PZP (podać należy zastosowaną podstawę wykluczenia spośród wymienionych w art.108 lub art. 109 PZP). Jednocześnie oświadczam, że w związku z ww. okolicznością, na podstawie art. 110 ust. 2 PZP podjąłem następujące czynności:

2. oświadczam, że spełniam warunki udziału w postępowaniu określone przez Zamawiającego w dziale VIII SWZ dla ww. postępowania o udzielenie zamówienia publicznego.

Ponadto oświadczam, że w celu wykazania spełniania warunków udziału w postępowaniu, określonych przez Zamawiającego w pkt _____ SWZ (wskazać właściwą jednostkę redakcyjną SWZ, w której określono warunki udziału w postępowaniu), polegam na zasobach następującego/yh podmiotu/ów:

_____ w następującym
zakresie: _____
(wskazać podmiot i określić odpowiedni zakres dla wskazanego podmiotu).

Oświadczam, że wszystkie informacje podane w powyższych oświadczeniach są aktualne i zgodne z prawdą oraz zostały przedstawione z pełną świadomością konsekwencji wprowadzenia zamawiającego w błąd przy przedstawianiu informacji.

(podpis)

Dokument może być przekazany:

- (1) w postaci elektronicznej opatrzonej kwalifikowanym podpisem elektronicznym przez wykonawcę lub w postaci elektronicznej opatrzonej podpisem zaufanym lub podpisem osobistym
- (2) jako cyfrowe odwzorowanie dokumentu, który został sporządzony w postaci papierowej i opatrzone własnoręcznym podpisem potwierdzające zgodność odwzorowania cyfrowego z dokumentem w postaci papierowej; cyfrowe odwzorowanie dokumentu (elektroniczna kopia dokumentu, który został sporządzony w postaci papierowej i opatrzone własnoręcznym podpisem) jest opatrywane kwalifikowanym podpisem elektronicznym przez wykonawcę lub przez notariusza.

**IDENTYFIKATOR POSTĘPOWANIA
(ID POSTĘPOWANIA)**

Nadleśnictwo Biała Podlaska jako Zamawiający informuje, że w postępowaniu prowadzonym w trybie podstawowym bez negocjacji p.n **II postępowanie na "Budowa budynku kancelarii podwójnej na potrzeby Leśnictwa Rudka, Zaścianek"**

numer referencyjny: **SA.270.10.2024**

identyfikator postępowania nadany przez eZamówienia: <https://ezamowienia.gov.pl/>
to:

ocds-148610-73098c2c-e1f0-11ee-a01e-f641a8763d5f

strona internetowa prowadzonego postępowania na portalu gov.pl :

<https://www.gov.pl/web/nadlesnictwo-biala-podlaska/ii-postepowanie-na-budowa-budynku-kancelarii-podwojnej-na-potrzeby-lesnictwa-rudka-zascianek>

Numer ogłoszenia w BZP:

Ogłoszenie nr 2024/BZP 00247861/01 z dnia 18.03.2024 r.