



DZIENNIK USTAW

RZECZYPOSPOLITEJ POLSKIEJ

Warszawa, dnia 26 listopada 2019 r.

Poz. 2311

OBWIESZCZENIE MINISTRA INFRASTRUKTURY

z dnia 9 września 2019 r.

w sprawie ogłoszenia jednolitego tekstu rozporządzenia Ministra Infrastruktury w sprawie szczegółowych warunków technicznych dla znaków i sygnałów drogowych oraz urządzeń bezpieczeństwa ruchu drogowego i warunków ich umieszczania na drogach

1. Na podstawie art. 16 ust. 3 ustawy z dnia 20 lipca 2000 r. o ogłaszaniu aktów normatywnych i niektórych innych aktów prawnych (Dz. U. z 2019 r. poz. 1461) ogłasza się w załączniku do niniejszego obwieszczenia jednolity tekst rozporządzenia Ministra Infrastruktury z dnia 3 lipca 2003 r. w sprawie szczegółowych warunków technicznych dla znaków i sygnałów drogowych oraz urządzeń bezpieczeństwa ruchu drogowego i warunków ich umieszczania na drogach (Dz. U. poz. 2181), z uwzględnieniem zmian wprowadzonych:

- 1) rozporządzeniem Ministra Infrastruktury z dnia 28 marca 2008 r. zmieniającym rozporządzenie w sprawie szczegółowych warunków technicznych dla znaków i sygnałów drogowych oraz urządzeń bezpieczeństwa ruchu drogowego i warunków ich umieszczania na drogach (Dz. U. poz. 413);
- 2) rozporządzeniem Ministra Infrastruktury z dnia 4 lipca 2008 r. zmieniającym rozporządzenie w sprawie szczegółowych warunków technicznych dla znaków i sygnałów drogowych oraz urządzeń bezpieczeństwa ruchu drogowego i warunków ich umieszczania na drogach (Dz. U. poz. 813);
- 3) rozporządzeniem Ministra Infrastruktury z dnia 19 grudnia 2008 r. zmieniającym rozporządzenie w sprawie szczegółowych warunków technicznych dla znaków i sygnałów drogowych oraz urządzeń bezpieczeństwa ruchu drogowego i warunków ich umieszczania na drogach (Dz. U. poz. 1596);
- 4) rozporządzeniem Ministra Infrastruktury z dnia 12 kwietnia 2010 r. zmieniającym rozporządzenie w sprawie szczegółowych warunków technicznych dla znaków i sygnałów drogowych oraz urządzeń bezpieczeństwa ruchu drogowego i warunków ich umieszczania na drogach (Dz. U. poz. 411);
- 5) rozporządzeniem Ministra Infrastruktury z dnia 28 marca 2011 r. zmieniającym rozporządzenie w sprawie szczegółowych warunków technicznych dla znaków i sygnałów drogowych oraz urządzeń bezpieczeństwa ruchu drogowego i warunków ich umieszczania na drogach (Dz. U. poz. 508);
- 6) rozporządzeniem Ministra Infrastruktury z dnia 3 czerwca 2011 r. zmieniającym rozporządzenie w sprawie szczegółowych warunków technicznych dla znaków i sygnałów drogowych oraz urządzeń bezpieczeństwa ruchu drogowego i warunków ich umieszczania na drogach (Dz. U. poz. 702);
- 7) rozporządzeniem Ministra Infrastruktury z dnia 22 czerwca 2011 r. zmieniającym rozporządzenie w sprawie szczegółowych warunków technicznych dla znaków i sygnałów drogowych oraz urządzeń bezpieczeństwa ruchu drogowego i warunków ich umieszczania na drogach (Dz. U. poz. 772);
- 8) rozporządzeniem Ministra Transportu, Budownictwa i Gospodarki Morskiej z dnia 19 lipca 2013 r. zmieniającym rozporządzenie w sprawie szczegółowych warunków technicznych dla znaków i sygnałów drogowych oraz urządzeń bezpieczeństwa ruchu drogowego i warunków ich umieszczania na drogach (Dz. U. poz. 891);
- 9) rozporządzeniem Ministra Transportu, Budownictwa i Gospodarki Morskiej z dnia 23 września 2013 r. zmieniającym rozporządzenie w sprawie szczegółowych warunków technicznych dla znaków i sygnałów drogowych oraz urządzeń bezpieczeństwa ruchu drogowego i warunków ich umieszczania na drogach (Dz. U. poz. 1326);

- 10) wyrokiem Trybunału Konstytucyjnego z dnia 4 listopada 2014 r. sygn. akt U 4/14 (Dz. U. poz. 1567);
- 11) rozporządzeniem Ministra Infrastruktury i Rozwoju z dnia 3 lipca 2015 r. zmieniającym rozporządzenie w sprawie szczegółowych warunków technicznych dla znaków i sygnałów drogowych oraz urządzeń bezpieczeństwa ruchu drogowego i warunków ich umieszczania na drogach (Dz. U. poz. 1314);
- 12) rozporządzeniem Ministra Infrastruktury i Budownictwa z dnia 8 kwietnia 2016 r. zmieniającym rozporządzenie w sprawie szczegółowych warunków technicznych dla znaków i sygnałów drogowych oraz urządzeń bezpieczeństwa ruchu drogowego i warunków ich umieszczania na drogach (Dz. U. poz. 647);
- 13) rozporządzeniem Ministra Infrastruktury i Budownictwa z dnia 24 maja 2017 r. zmieniającym rozporządzenie w sprawie szczegółowych warunków technicznych dla znaków i sygnałów drogowych oraz urządzeń bezpieczeństwa ruchu drogowego i warunków ich umieszczania na drogach (Dz. U. poz. 1062);
- 14) rozporządzeniem Ministra Infrastruktury z dnia 14 sierpnia 2018 r. zmieniającym rozporządzenie w sprawie szczegółowych warunków technicznych dla znaków i sygnałów drogowych oraz urządzeń bezpieczeństwa ruchu drogowego i warunków ich umieszczania na drogach (Dz. U. poz. 1657);
- 15) rozporządzeniem Ministra Infrastruktury z dnia 24 kwietnia 2019 r. zmieniającym rozporządzenie w sprawie szczegółowych warunków technicznych dla znaków i sygnałów drogowych oraz urządzeń bezpieczeństwa ruchu drogowego i warunków ich umieszczania na drogach (Dz. U. poz. 880);
- 16) rozporządzeniem Ministra Infrastruktury z dnia 12 lipca 2019 r. zmieniającym rozporządzenie w sprawie szczegółowych warunków technicznych dla znaków i sygnałów drogowych oraz urządzeń bezpieczeństwa ruchu drogowego i warunków ich umieszczania na drogach (Dz. U. poz. 1417).

2. Podany w załączniku do niniejszego obwieszczenia tekst jednolity rozporządzenia nie obejmuje:

- 1) § 2 rozporządzenia Ministra Infrastruktury z dnia 28 marca 2008 r. zmieniającego rozporządzenie w sprawie szczegółowych warunków technicznych dla znaków i sygnałów drogowych oraz urządzeń bezpieczeństwa ruchu drogowego i warunków ich umieszczania na drogach (Dz. U. poz. 413), który stanowi:

„§ 2. Rozporządzenie wchodzi w życie po upływie 30 dni od dnia ogłoszenia.”;

- 2) § 2 rozporządzenia Ministra Infrastruktury z dnia 4 lipca 2008 r. zmieniającego rozporządzenie w sprawie szczegółowych warunków technicznych dla znaków i sygnałów drogowych oraz urządzeń bezpieczeństwa ruchu drogowego i warunków ich umieszczania na drogach (Dz. U. poz. 813), który stanowi:

„§ 2. Rozporządzenie wchodzi w życie z dniem ogłoszenia.”;

- 3) § 2 rozporządzenia Ministra Infrastruktury z dnia 19 grudnia 2008 r. zmieniającego rozporządzenie w sprawie szczegółowych warunków technicznych dla znaków i sygnałów drogowych oraz urządzeń bezpieczeństwa ruchu drogowego i warunków ich umieszczania na drogach (Dz. U. poz. 1596), który stanowi:

„§ 2. Rozporządzenie wchodzi w życie z dniem ogłoszenia.”;

- 4) § 2–4 rozporządzenia Ministra Infrastruktury z dnia 12 kwietnia 2010 r. zmieniającego rozporządzenie w sprawie szczegółowych warunków technicznych dla znaków i sygnałów drogowych oraz urządzeń bezpieczeństwa ruchu drogowego i warunków ich umieszczania na drogach (Dz. U. poz. 411), które stanowią:

„§ 2. Przepisów niniejszego rozporządzenia nie stosuje się do urządzeń bezpieczeństwa ruchu drogowego, o których mowa w pkt 7.1. (drogowe bariery ochronne) załącznika nr 4 do rozporządzenia, o którym mowa w § 1, umieszczonych na drogach przed dniem wejścia w życie niniejszego rozporządzenia.

§ 3. 1. Urządzenia bezpieczeństwa ruchu drogowego, o których mowa w pkt 7.1. (drogowe bariery ochronne) załącznika nr 4 do rozporządzenia, o którym mowa w § 1, stosowane w organizacji ruchu przed dniem wejścia w życie niniejszego rozporządzenia, w przypadku mechanicznego uszkodzenia odcinka bariery zamontowanej na drodze, uzupełnia się elementami barier tego samego typu.

2. Przepis ust. 1 stosuje się odpowiednio do projektów organizacji ruchu oraz projektów sporządzonych w zakresie inwestycji drogowych, dla których przed dniem wejścia w życie niniejszego rozporządzenia zostało rozstrzygnięte postępowanie o udzielenie zamówienia na projekt, wykonawstwo lub projekt i wykonawstwo.

§ 4. Rozporządzenie wchodzi w życie po upływie 7 dni od dnia ogłoszenia.”;

- 5) § 2 rozporządzenia Ministra Infrastruktury z dnia 28 marca 2011 r. zmieniającego rozporządzenie w sprawie szczegółowych warunków technicznych dla znaków i sygnałów drogowych oraz urządzeń bezpieczeństwa ruchu drogowego i warunków ich umieszczania na drogach (Dz. U. poz. 508), który stanowi:
- „§ 2. Rozporządzenie wchodzi w życie po upływie 14 dni od dnia ogłoszenia.”;
- 6) § 2 rozporządzenia Ministra Infrastruktury z dnia 3 czerwca 2011 r. zmieniającego rozporządzenie w sprawie szczegółowych warunków technicznych dla znaków i sygnałów drogowych oraz urządzeń bezpieczeństwa ruchu drogowego i warunków ich umieszczania na drogach (Dz. U. poz. 702), który stanowi:
- „§ 2. Rozporządzenie wchodzi w życie po upływie 14 dni od dnia ogłoszenia.”;
- 7) § 2 i § 3 rozporządzenia Ministra Infrastruktury z dnia 22 czerwca 2011 r. zmieniającego rozporządzenie w sprawie szczegółowych warunków technicznych dla znaków i sygnałów drogowych oraz urządzeń bezpieczeństwa ruchu drogowego i warunków ich umieszczania na drogach (Dz. U. poz. 772), które stanowią:
- „§ 2. Stacjonarne urządzenia rejestrujące i ich obudowy, zainstalowane w pasie drogowym przed wejściem w życie niniejszego rozporządzenia, które nie spełniają określonych w nim wymagań, mogą być wykorzystywane przez okres 36 miesięcy od dnia jego wejścia w życie.
- § 3. Rozporządzenie wchodzi w życie z dniem ogłoszenia.”;
- 8) § 2 i § 3 rozporządzenia Ministra Transportu, Budownictwa i Gospodarki Morskiej z dnia 19 lipca 2013 r. zmieniającego rozporządzenie w sprawie szczegółowych warunków technicznych dla znaków i sygnałów drogowych oraz urządzeń bezpieczeństwa ruchu drogowego i warunków ich umieszczania na drogach (Dz. U. poz. 891), które stanowią:
- „§ 2. Znaki R-2 „szlak rowerowy międzynarodowy” i R-2a „zmiana kierunku szlaku rowerowego międzynarodowego” umieszczone w organizacji ruchu na drogach przed dniem wejścia w życie niniejszego rozporządzenia mogą pozostać w niej, zgodnie z przepisami w sprawie znaków i sygnałów drogowych, nie dłużej niż przez 5 lat od dnia ogłoszenia tych przepisów.
- § 3. Rozporządzenie wchodzi w życie po upływie 7 dni od dnia ogłoszenia.”;
- 9) § 2 i § 3 rozporządzenia Ministra Transportu, Budownictwa i Gospodarki Morskiej z dnia 23 września 2013 r. zmieniającego rozporządzenie w sprawie szczegółowych warunków technicznych dla znaków i sygnałów drogowych oraz urządzeń bezpieczeństwa ruchu drogowego i warunków ich umieszczania na drogach (Dz. U. poz. 1326), które stanowią:
- „§ 2. Znaki D-44 „strefa parkowania” i D-45 „koniec strefy parkowania” stosowane w organizacji ruchu na drogach przed dniem wejścia w życie rozporządzenia uznaje się za równoważne odpowiednio znakom D-44 „strefa płatnego parkowania” i D-45 „koniec strefy płatnego parkowania.”.
- § 3. Rozporządzenie wchodzi w życie po upływie 90 dni od dnia ogłoszenia, z wyjątkiem przepisów § 1 pkt 1 lit. b–d oraz pkt 2, które wchodzi w życie po upływie 14 dni od dnia ogłoszenia.”;
- 10) § 2 i § 3 rozporządzenia Ministra Infrastruktury i Rozwoju z dnia 3 lipca 2015 r. zmieniającego rozporządzenie w sprawie szczegółowych warunków technicznych dla znaków i sygnałów drogowych oraz urządzeń bezpieczeństwa ruchu drogowego i warunków ich umieszczania na drogach (Dz. U. poz. 1314), które stanowią:
- „§ 2. Znaki i sygnały drogowe niespełniające warunków określonych w § 1:
- 1) pkt 1 lit. f niniejszego rozporządzenia w zakresie pkt 6.3.7.2 i 6.3.7.8,
 - 2) pkt 2 lit. d niniejszego rozporządzenia w zakresie pkt 5.2.4 i 5.2.9.3,
 - 3) pkt 3 lit. a niniejszego rozporządzenia w zakresie pkt. 3.3.5.2 i 3.3.5.3
- zostaną zastąpione znakami i sygnałami drogowymi spełniającymi te warunki w terminie do dnia 30 czerwca 2017 r.
- § 3. Rozporządzenie wchodzi w życie po upływie 30 dni od dnia ogłoszenia.”;
- 11) § 2 rozporządzenia Ministra Infrastruktury i Budownictwa z dnia 8 kwietnia 2016 r. zmieniającego rozporządzenie w sprawie szczegółowych warunków technicznych dla znaków i sygnałów drogowych oraz urządzeń bezpieczeństwa ruchu drogowego i warunków ich umieszczania na drogach (Dz. U. poz. 647), który stanowi:
- „§ 2. Rozporządzenie wchodzi w życie po upływie 14 dni od dnia ogłoszenia.”;

- 12) § 2 rozporządzenia Ministra Infrastruktury i Budownictwa z dnia 24 maja 2017 r. zmieniającego rozporządzenie w sprawie szczegółowych warunków technicznych dla znaków i sygnałów drogowych oraz urządzeń bezpieczeństwa ruchu drogowego i warunków ich umieszczania na drogach (Dz. U. poz. 1062), który stanowi:
- „§ 2. Rozporządzenie wchodzi w życie po upływie 30 dni od dnia ogłoszenia.”;
- 13) § 2 rozporządzenia Ministra Infrastruktury z dnia 14 sierpnia 2018 r. zmieniającego rozporządzenie w sprawie szczegółowych warunków technicznych dla znaków i sygnałów drogowych oraz urządzeń bezpieczeństwa ruchu drogowego i warunków ich umieszczania na drogach (Dz. U. poz. 1657), który stanowi:
- „§ 2. Rozporządzenie wchodzi w życie z dniem następującym po dniu ogłoszenia.”;
- 14) § 2 i § 3 rozporządzenia Ministra Infrastruktury z dnia 24 kwietnia 2019 r. zmieniającego rozporządzenie w sprawie szczegółowych warunków technicznych dla znaków i sygnałów drogowych oraz urządzeń bezpieczeństwa ruchu drogowego i warunków ich umieszczania na drogach (Dz. U. poz. 880), które stanowią:
- „§ 2. Znaki drogowe niespełniające warunków określonych w § 1 niniejszego rozporządzenia zostaną zastąpione znakami drogowymi spełniającymi te warunki w terminie do dnia 31 grudnia 2028 r.
- § 3. Rozporządzenie wchodzi w życie po upływie 14 dni od dnia ogłoszenia.”;
- 15) § 2 i § 3 rozporządzenia Ministra Infrastruktury z dnia 12 lipca 2019 r. zmieniającego rozporządzenie w sprawie szczegółowych warunków technicznych dla znaków i sygnałów drogowych oraz urządzeń bezpieczeństwa ruchu drogowego i warunków ich umieszczania na drogach (Dz. U. poz. 1417), które stanowią:
- „§ 2. Znak D-51 „automatyczna kontrola prędkości” z tabliczką z napisem „Kontrola średniej prędkości na odcinku ...” zastępuje się znakami D-51a „automatyczna kontrola średniej prędkości” i D-51b „koniec automatycznej kontroli średniej prędkości” w terminie 24 miesięcy od dnia wejścia w życie rozporządzenia.
- § 3. Rozporządzenie wchodzi w życie po upływie 14 dni od dnia ogłoszenia.”.

Minister Infrastruktury: *wz. A. Bittel*

Załącznik do obwieszczenia Ministra Infrastruktury
z dnia 9 września 2019 r. (poz. 2311)

ROZPORZĄDZENIE MINISTRA INFRASTRUKTURY¹⁾

z dnia 3 lipca 2003 r.

w sprawie szczegółowych warunków technicznych dla znaków i sygnałów drogowych oraz urządzeń bezpieczeństwa ruchu drogowego i warunków ich umieszczania na drogach

Na podstawie art. 7 ust. 3 ustawy z dnia 20 czerwca 1997 r. – Prawo o ruchu drogowym (Dz. U. z 2018 r. poz. 1990, z późn. zm.²⁾) zarządza się, co następuje:

§ 1. Szczegółowe warunki techniczne dla znaków i sygnałów drogowych oraz urządzeń bezpieczeństwa ruchu drogowego i warunki ich umieszczania na drogach dla:

- 1) znaków drogowych pionowych – określa załącznik nr 1 do rozporządzenia;
- 2) znaków drogowych poziomych – określa załącznik nr 2 do rozporządzenia;
- 3) sygnałów drogowych – określa załącznik nr 3 do rozporządzenia;
- 4) urządzeń bezpieczeństwa ruchu drogowego – określa załącznik nr 4 do rozporządzenia.

§ 2. 1. Dopuszcza się umieszczanie na drogach znaków drogowych pionowych wyprodukowanych przed dniem wejścia w życie niniejszego rozporządzenia, które nie spełniają określonych w nim warunków, nie dłużej jednak niż do dnia 30 czerwca 2004 r.

2. Znaki, o których mowa w ust. 1, zostaną zastąpione znakami spełniającymi warunki niniejszego rozporządzenia w terminie do dnia 31 grudnia 2010 r.

3. Znaki drogowe poziome niespełniające warunków określonych niniejszym rozporządzeniem, umieszczone na drogach przed dniem jego wejścia w życie, zostaną zastąpione znakami drogowymi poziomymi spełniającymi warunki niniejszego rozporządzenia w terminie do dnia 31 grudnia 2008 r.

4.³⁾ Sygnały drogowe nadawane przez sygnalizatory niespełniające warunków określonych niniejszym rozporządzeniem, umieszczone na drogach przed dniem jego wejścia w życie, zostaną zastąpione sygnalizatorami spełniającymi warunki niniejszego rozporządzenia w terminie do dnia 31 grudnia 2008 r., z zastrzeżeniem ust. 7.

5. Dopuszcza się umieszczanie na drogach urządzeń bezpieczeństwa ruchu drogowego wyprodukowanych przed dniem wejścia w życie niniejszego rozporządzenia, które nie spełniają określonych w nim warunków, nie dłużej jednak niż do dnia 30 czerwca 2004 r.

6.³⁾ Urządzenia bezpieczeństwa ruchu drogowego, o których mowa w ust. 5, zostaną zastąpione urządzeniami spełniającymi warunki niniejszego rozporządzenia w terminie do dnia 31 grudnia 2008 r., z zastrzeżeniem ust. 7.

7.⁴⁾ Sygnalizatory świetlne i urządzenia bezpieczeństwa ruchu drogowego niespełniające warunków określonych niniejszym rozporządzeniem, umieszczone na przejazdach kolejowych przed dniem jego wejścia w życie, zostaną zastąpione sygnalizatorami i urządzeniami bezpieczeństwa ruchu drogowego spełniającymi warunki niniejszego rozporządzenia w terminie do dnia 31 grudnia 2011 r.

§ 3. Rozporządzenie wchodzi w życie po upływie 30 dni od dnia ogłoszenia⁵⁾.

¹⁾ Minister Infrastruktury kieruje działem administracji rządowej – transport, na podstawie § 1 ust. 2 pkt 3 rozporządzenia Prezesa Rady Ministrów z dnia 11 stycznia 2018 r. w sprawie szczegółowego zakresu działania Ministra Infrastruktury (Dz. U. poz. 101 i 176).

²⁾ Zmiany tekstu jednolitego wymienionej ustawy zostały ogłoszone w Dz. U. z 2018 r. poz. 2244 i 2322 oraz z 2019 r. poz. 53, 60, 730, 752, 870, 1123, 1180, 1466, 1501, 1556, 1579, 1818, 2020 i 2202.

³⁾ Ze zmianą wprowadzoną przez § 1 pkt 1 rozporządzenia Ministra Infrastruktury z dnia 19 grudnia 2008 r. zmieniającego rozporządzenie w sprawie szczegółowych warunków technicznych dla znaków i sygnałów drogowych oraz urządzeń bezpieczeństwa ruchu drogowego i warunków ich umieszczania na drogach (Dz. U. poz. 1596), które weszło w życie z dniem 30 grudnia 2008 r.

⁴⁾ Dodany przez § 1 pkt 2 rozporządzenia, o którym mowa w odnośniku 3.

⁵⁾ Rozporządzenie zostało ogłoszone w dniu 23 grudnia 2003 r.

SZCZEGÓŁOWE WARUNKI TECHNICZNE DLA ZNAKÓW DROGOWYCH PIONOWYCH I WARUNKI ICH UMIESZCZANIA NA DROGACH

1. Warunki techniczne umieszczania znaków drogowych

1.1.⁶⁾ Przepisy ogólne

Przepisy załącznika stosuje się do znaków drogowych pionowych umieszczanych na drogach twardych.

Na drogach gruntowych stosuje się:

- znaki kierunku i miejscowości (drogowskazy, znaki miejscowości),
- inne znaki w sytuacjach, gdy jest to niezbędne dla bezpieczeństwa ruchu drogowego (oznakowanie przejazdów kolejowych, częściowe lub całkowite zamknięcia drogi).

Dopuszcza się stosowanie na tych drogach znaków szlaków rowerowych.

Załącznik określa dla znaków i tabliczek:

- wielkość, wymiar i widoczność znaków,
- barwy i odblaskowość,
- liternictwo i stosowane napisy,
- zasady doboru typu folii na lica znaków w zależności od lokalizacji znaku,
- zasady umieszczania znaków na drodze,
- wzory barwne,
- konstrukcje znaków.

Użyte w załączniku określenia oznaczają:

⁶⁾ Ze zmianą wprowadzoną przez § 1 pkt 1 rozporządzenia Ministra Transportu, Budownictwa i Gospodarki Morskiej z dnia 19 lipca 2013 r. zmieniającego rozporządzenie w sprawie szczegółowych warunków technicznych dla znaków i sygnałów drogowych oraz urządzeń bezpieczeństwa ruchu drogowego i warunków ich umieszczania na drogach (Dz. U. poz. 891), które weszło w życie z dniem 14 sierpnia 2013 r.

- a) kategoria znaków – znaki odpowiadające podziałowi literowemu od A do W, zawartemu w rozporządzeniu w sprawie znaków i sygnałów drogowych, np. kategoria B – znaki zakazu,
- b) grupa znaków – należy rozumieć znaki należące do grupy wielkości określonej w załączniku, np. grupa znaków wielkich,
- c) odmiana znaku:
 - mutacje znaków o analogicznej treści, np. odmiany znaku F-8 „objazd w związku z zamknięciem drogi”, F-9 „znak prowadzący na drodze objazdowej”, F-21 „ruch skierowany na sąsiednią jezdnię”, F-22 „ograniczenia na pasie ruchu”,
 - modułowe odmiany znaków kategorii F, w zależności od liczby pasów ruchu,
 - te same znaki, których znaczenie precyzują symbole lub napisy umieszczone na nich lub pod nimi, np. odmiany znaku B-35 „zakaz postoju” z różnymi napisami.

1.2. Wielkości, wymiary i widoczność znaków

1.2.1.⁷⁾ Wielkości i wymiary

Stosuje się pięć grup wielkości znaków: ostrzegawczych, zakazu, nakazu, informacyjnych oraz kierunku i miejscowości:

- a) znaki wielkie (W)
 - na autostradach, umieszczane przy jezdniach głównych,
- b) znaki duże (D):
 - na drogach ekspresowych, umieszczane przy jezdniach głównych,
 - na drogach dwujezdniowych poza obszarem zabudowanym,
 - na drogach dwujezdniowych w obszarze zabudowanym, na których dopuszczalna prędkość jest większa niż 60 km/h,
- c) znaki średnie (S):
 - na łącznicach i jezdniach innych niż jezdnie główne autostrad i dróg ekspresowych,
 - na drogach dwujezdniowych w obszarze zabudowanym, na których dopuszczalna prędkość jest mniejsza lub równa 60 km/h,
 - na jednojezdniowych drogach krajowych i wojewódzkich,

⁷⁾ W brzmieniu ustalonym przez § 1 pkt 1 lit. a tiret pierwsze rozporządzenia Ministra Infrastruktury i Rozwoju z dnia 3 lipca 2015 r. zmieniającego rozporządzenie w sprawie szczegółowych warunków technicznych dla znaków i sygnałów drogowych oraz urządzeń bezpieczeństwa ruchu drogowego i warunków ich umieszczania na drogach (Dz. U. poz. 1314), które weszło w życie z dniem 8 października 2015 r.

- na drogach powiatowych, z wyjątkiem drogowskazów tablicowych,
- d) znaki małe (M):
 - na drogach gminnych,
 - drogowskazy tablicowe na drogach powiatowych,
- e) znaki mini (MI):
 - na słupkach przeszkodowych i tablicach kierujących,
 - na drogach w obszarze zabudowanym, gdy warunki drogowe nie pozwalają na stosowanie znaków większych lub zastosowanie większych znaków pogorszyłoby warunki widoczności pieszych na przejściach dla pieszych lub rowerzystów na przejazdach dla rowerzystów,
 - na wąskich ulicach o zabytkowej zabudowie,
 - na drogach położonych w strefie zamieszkania oraz strefie ograniczonej prędkości do 30 km/h,
 - na drogach jednokierunkowych, na których dopuszczono dwukierunkowy ruch rowerów i wózków rowerowych, dla kierunku ruchu przeciwnego niż określony znakiem D-3,
 - na drogach dla rowerów, drogach dla rowerów i pieszych oraz drogach dla pieszych – w przypadku znaków przeznaczonych wyłącznie dla kierujących rowerem i pieszych; dopuszcza się w zależności od warunków widoczności stosowanie znaków na tych drogach w grupach wielkości obowiązujących na danej drodze.

Przy oznakowaniu robót prowadzonych w pasie drogowym stosuje się znaki o jedną grupę wielkości wyższą niż stosowane na danym odcinku drogi (z wyjątkiem robót prowadzonych w pasie drogowym autostrad, gdzie stosuje się znaki wielkie).

Znaki A-7, B-20 powinny mieć taką samą grupę wielkości jak znaki na drodze z pierwszeństwem przejazdu, jednak nie mniejszą niż grupa wielkości znaków średnich. Wymogu tego nie stosuje się w przypadku znaków umieszczonych na drogach dla rowerów.

Znaki nakazu C-9, C-10, C-11, w zależności od warunków widoczności, mogą być stosowane w grupach wielkości niższych niż obowiązujące na danej drodze.

Jeżeli w opisach szczegółowych wymiary znaków lub tabliczek nie są podane w zależności od grupy wielkości znaków, wówczas ten znak występuje tylko w jednej wielkości, przedstawionej na rysunkach w pkt 9.

W zależności od wielkości znaków podstawowe wymiary dla znaków kategorii A, B, C i D podane są w tabeli 1.1.

Wielkości te nie dotyczą znaków stosowanych w związku z zabezpieczeniem miejsca zdarzenia drogowego.

Odstępstwa od podanych w tabeli 1.1 wymiarów zostały określone w opisach szczegółowych znaków. Wymiary znaków kategorii E zależą od przyjętej wysokości pisma, rodzaju i wielkości symboli oraz długości i liczby nazw miejscowości na nich umieszczanych, zgodnie z zasadami podanymi w opisach szczegółowych znaków. Wymiary znaków kategorii F, G i tabliczek T oraz szczegółowe wymiary wszystkich znaków podane są w opisach szczegółowych.

TABELA 1.1. PODSTAWOWE WYMIARY ZNAKÓW KATEGORII A, B, C I D
(WYMIARY PODANO W MM)

Grupy znaków	Symbol	Kategorie znaków				
		A	B	C	D	
		ostrzegawcze długość boku	zakazu średnica	nakazu	informacyjne długość podstawy wysokość (n = 0, 1, 2)	
wielkie	W	1200	1000		1200	1200+300 n
duże	D	1050	900		900	900+225 n
średnie	S	900	800		600	600+150 n
małe	M	750	600		600	600+150 n
mini	MI	600	400		400	400+100 n

1.2.2. Widoczność znaków

Dla zapewnienia widoczności znaku z odległości pozwalającej kierującemu pojazdem jego spostrzeżenie, odczytanie i prawidłową reakcję, do wykonania lic znaków należy stosować materiały odblaskowe. Typy materiałów odblaskowych do stosowania w zależności od miejsca ich lokalizacji i klasy drogi przedstawiono w tabeli 1.2.

Tabela 1.2. Typy folii odblaskowej użytej na lica znaków w zależności od lokalizacji znaku drogowego – wymagania minimalne

Usytuowanie znaku	Drogi krajowe				Drogi wojewódzkie	Drogi powiatowe i gminne
	autostrady i drogi ekspresowe	drogi dwujezdniowe	drogi jednojezdniowe międzynarodowe	inne drogi jednojezdniowe		
obok jezdni	2	2	2	1 ^(*)	1 ^(*)	1 ^(*)
nad jezdnią	pryzmatyczna	2	2	2	2	2

(*) W przypadku znaków A-7, B-2, B-20, D-6, D-6a, D-6b obowiązuje stosowanie folii odblaskowych typu 2. Dla znaków szlaków rowerowych oraz znaków dla kierujących pojazdami wojskowymi dopuszcza się stosowanie folii odblaskowych typu 1 na wszystkich drogach.

Do wykonywania lic znaków stosowanych do oznakowania robót prowadzonych w pasie drogowym stosuje się folię odblaskową typu 2 lub folię pryzmatyczną.

Do wykonywania lic znaków umieszczanych nad jezdnią na autostradach i drogach ekspresowych stosuje się folię pryzmatyczną. Zaleca się stosowanie folii pryzmatycznej do wykonywania lic tablic przeddrogowskazowych i drogowskazów umieszczanych obok jezdni na autostradach i drogach ekspresowych oraz znaków umieszczanych nad jezdnią na drogach krajowych i wojewódzkich.

Odwrotna strona tarczy znaku i tabliczki, jeżeli nie jest wykorzystana do umieszczenia znaku dla jadących z przeciwnego kierunku, powinna mieć barwę szarą. Na odwrotnej stronie tarczy znaku należy umieścić informacje zawierające dane identyfikujące producenta znaku, typ folii odblaskowej użytej do wykonania lica znaku, miesiąc i rok produkcji znaku. Dopuszcza się stosowanie folii pryzmatycznej odblaskowo-fluorescencyjnej żółto-zielonej lub pomarańczowej do wykonania lic znaków odblaskowych: A-10, A-14, A-17 i A-30 oraz tabliczki T-27 zlokalizowanych w miejscach szczególnie niebezpiecznych bądź o dużej wypadkowości. Dopuszcza się wykonywanie lic znaków D-6, D-6a i D-6b na tle folii pryzmatycznej odblaskowo-fluorescencyjnej żółto-zielonej lub pomarańczowej.

1.3. Barwa i odblaskowość znaków

1.3.1. Barwa

Lica znaków drogowych powinny spełniać wymagania fotometryczne i kolorymetryczne w zakresie odblaskowości i barwy. Wartości współrzędnych chromatyczności (x, y)

wyznaczających punkty narożne pól tolerancji barwnych dla poszczególnych typów folii odblaskowych i nieodbłaskowych oraz powłok kryjących wraz z wartościami współczynników luminancji β dla znaków nowych zostały podane w tabelach 1.3 i 1.4.

Tabela 1.3. Minimalne wartości współczynnika luminancji β oraz wartości współrzędnych chromatyczności (x, y) punktów narożnych pól tolerancji barw dla folii odblaskowych typu 1 i 2

Barwa lica znaku		Współrzędne punktów narożnych				Minimalne wartości współczynnika luminancji β	
		1	2	3	4	folia typu 1	folia typu 2
Biała	x	0,355	0,305	0,285	0,335	0,35	0,27
	y	0,355	0,305	0,325	0,375		
Żółta	x	0,545	0,487	0,427	0,465	0,27	0,16
	y	0,454	0,423	0,483	0,534		
Czerwona	x	0,735	0,674	0,569	0,655	0,05	0,03
	y	0,265	0,236	0,341	0,345		
Zielona	x	0,007	0,248	0,177	0,026	0,04	0,03
	y	0,703	0,409	0,362	0,399		
Niebieska	x	0,078	0,150	0,210	0,137	0,01	0,01
	y	0,171	0,220	0,160	0,038		
Pomarańczowa	x	0,610	0,535	0,506	0,570	0,15	0,14
	y	0,390	0,375	0,404	0,429		
Brązowa	x	0,455	0,523	0,479	0,558	0,03	0,03
	y	0,397	0,429	0,373	0,394		
Szara	x	0,350	0,300	0,285	0,335	0,12	0,12
	y	0,360	0,310	0,325	0,375		

Uwaga: Pomiary przeprowadzone sferycznym spektrokolorytmierzem w geometrii pomiaru $45^\circ/0^\circ$ dla 2° obserwatora, przy zastosowaniu standardowego, polichromatycznego źródła światła CIE D65 (zdefiniowanego w publikacji CIE nr 15. 2-1986).

Tabela 1.4. Wartości współrzędnych chromatyczności (x, y) punktów narożnych pól tolerancji barw i współczynnika luminancji β dla powłok kryjących

Barwa lica znaku		Współrzędne chromatyczności punktów narożnych pól tolerancji barw				Wartości współczynnika luminancji β	
		1	2	3	4	min.	max.
Szara	x	0,305	0,350	0,340	0,295	0,08	0,10
	y	0,315	0,360	0,370	0,325		
Czarna	x	0,300	0,385	0,345	0,360	-	$\leq 0,02$
	y	0,270	0,335	0,395	0,310		

Tabela 1.5. Minimalne wartości gęstości powierzchniowej współczynnika odbłasku R' w [cd/lx/m^2] dla lic znaków wykonanych z folii odbłaskowej typu 1 mierzone dla standardowego źródła światła CIE typu A

Kąt obserwacji α	Kąt oświetlenia β_1 ($\beta_2 = 0$)	Barwa lica znaku						
		biała	żółta	czerwona	zielona	niebieska	brązowa	pomarańczowa
0,2°	5°	70	50	14,5	9	4	1,0	25
	30°	30	22	6	3,5	1,7	0,3	7
	40°	10	7	2	1,5	0,5	0,1	2,2
0,33°	5°	50	35	10	7	2	0,6	20
	30°	24	16	4	3	1	0,2	4,5
	40°	9	6	1,8	1,2	0,4	-	2,2
2°	5°	5	3	0,8	0,6	0,2	-	1,2
	30°	2,5	1,5	0,4	0,3	0,1	-	0,6
	40°	1,5	1	0,3	0,2	-	-	0,4

Tabela 1.6. Minimalne wartości gęstości powierzchniowej współczynnika odbłasku R' w [cd/lx/m^2] dla lic znaków wykonanych z folii odbłaskowej typu 2 mierzone dla standardowego źródła światła CIE typu A

Kąt obserwacji α	Kąt oświetlenia β_1 ($\beta_2 = 0$)	B a r w a l i c a z n a k u						
		biała	żółta	czerwona	zielona	niebieska	brązowa	pomarańczowa
0,2°	5°	250	170	45	45	20	12	100
	30°	150	100	25	25	11	8,5	60
	40°	110	70	15	12	8	5	29
0,33°	5°	180	122	25	21	14	8,5	65
	30°	100	67	14	12	8	5	40
	40°	95	64	13	11	7	3	20
2°	5°	5	3	0,8	0,6	0,2	0,2	1,5
	30°	2,5	1,5	0,4	0,3	0,1	0,2	0,9
	40°	1,5	1	0,3	0,2	-	-	0,8

Tabela 1.7. Minimalne wartości gęstości powierzchniowej współczynnika odbłasku R' w [cd/lx/m²] dla lic odblaskowych znaków używanych w całym okresie ich gwarantowanej trwałości

Barwa lica znaku	Typ odblaskowości / wartość R'			
	Kąt obserwacji $\alpha = 0,20^\circ$			
	Kąt oświetlenia $\beta_1^\circ = 5^\circ$ ($\beta_2=0^\circ$)			
	Kąt obrotu $\varepsilon = 0^\circ$			
	typ 1		typ 2	
	do 3 lat	do 7 lat	do 5 lat	do 10 lat
Biała	40	25	144	126
Żółta	28	17	97	84
Czerwona	8	5	20	17
Zielona	5,6	3	16	15
Niebieska	1,6	1	11	10
Pomarańczowa	16	10	52	45
Brązowa	0,4	0,3	6	5
Szara	24	15	72	63

1.3.2. Odblaskowość znaków

Minimalne wartości gęstości powierzchniowej współczynnika odbłasku dla folii odblaskowych typu 1 i 2 naniesionych na lica znaków nowych zostały określone w tabelach 1.5 i 1.6.

Dla folii pryzmatycznych obowiązują wymagania jak dla folii typu 2.

Szczegółowe wymagania techniczne dla poszczególnych rodzajów folii są określone w aprobatkach technicznych.

Folie odblaskowe wszystkich typów użyte do wykonania lic znaków powinny spełniać odpowiednio wymagania podane w tabelach 1.3, 1.5 i 1.6, a powłoki kryjące powinny spełniać odpowiednio wymagania określone w tabeli 1.4.

W zależności od typu folii odblaskowej użytej do wykonania lica znaku wymagane współczynniki odbłasku R' dla znaków używanych w całym okresie ich gwarantowanej trwałości zostały określone w tabeli 1.7.

1.4. Liternictwo znaków drogowych pionowych

1.4.1. Zasady ogólne

Wszelkie napisy na znakach, tabliczkach do znaków oraz na tablicach umieszczonych dla potrzeb ruchu drogowego wykonuje się literami i cyframi odpowiadającymi wzorom podanym w punkcie 1.4.3, z wyjątkiem napisów umieszczonych na licach znaków kierunku i miejscowości wykonanych z folii pryzmatycznych, w grupie wielkości „wielkie”, a w szczególności tablic E-1a I, E-1a II, E-2c, E-2d, E-14a i E-20, zlokalizowanych na autostradzie. Dla lic wyżej wymienionych znaków wykonanych z folii pryzmatycznych należy zastosować niżej wymienione korekty wymiarów podanych w tabelach 1.8 i 1.10 oraz w punkcie 1.4.3:

- a) dla białych liter i cyfr o wysokości 420 mm należy przyjąć odstęp między literami i cyframi: $o = 1,5 \text{ gr} + 0,2 (1,5 \text{ gr}) = 1,8 \text{ gr} = 126 \text{ mm}$ zamiast 105 mm,
- b) dla białych liter i cyfr o wysokości 348 mm należy przyjąć odstęp między literami i cyframi: $o = 1,5 \text{ gr} + 0,2 (1,5 \text{ gr}) = 1,8 \text{ gr} = 104,4 \text{ mm}$ zamiast 87 mm,
- c) dla niebieskich liter i cyfr o wysokości 348 mm, umieszczanych na białym tle, należy przyjąć:
 - grubość elementów
 $\text{gr} = 1/6 \text{ d} + 0,15 (1/6 \text{ d}) = 66,7 \text{ mm}$
zamiast 58 mm,
 - odstęp pomiędzy literami
 $o = 1,5 \text{ gr} + 0,2 (1,5 \text{ gr}) = 1,8 \text{ gr} = 104,4 \text{ mm}$
zamiast 87 mm.

Napisy sporządza się małymi literami. Do rozpoczynania napisów i nazw miejscowości stosuje się duże litery, z wyjątkami podanymi na wzorach znaków, których dotyczą. Przy nazwach długich lub złożonych dopuszcza się stosowanie skrótów, np. Ostrów Wlkp. zamiast Ostrów Wielkopolski.

Cyfry wykonuje się w wysokości liter dużych, z wyjątkami określonymi w opisach szczegółowych. Odstępy między literami w wyrazie oraz pomiędzy cyframi są odmierzane na linii odmierzania odstępów.

Podstawową jednostką w systemie jest grubość elementów liter i cyfr oznaczona jako jednostka grubości „gr”.

Wszystkie inne elementy liter i cyfr oraz zestawionych z nich wyrazów i napisów podawane są w jednostkach grubości „gr” w sposób następujący:

- wysokość liter dużych i cyfr $d = 6$ gr,
- zasadnicza wysokość liter małych $m = 4$ gr,
- wysokość wiersza pisma $w = 8$ gr,
- minimalna odległość między wierszami, tzw. interlinia $i = 2$ gr,
- wysokość pasa pisma $p = w + i = 10$ gr.

1.4.2. Zasady tworzenia napisów

Litery i cyfry o odpowiedniej konstrukcji mają swoje stałe „punkty odmierzenia odstępów” położone na „linii odmierzenia odstępów”. Linia ta przebiega na wysokości $1 \text{ gr} = 1/6$ wysokości liter dużych „d”.

Odstęp międzyliterowy i między cyframi zawarty między punktami odmierzenia odstępów wynosi „o” = 1,5 gr. Jednak dla napisów wykonywanych z folii odbłaskowej pryzmatycznej za odstęp międzyliterowy i między cyframi należy przyjąć „o” = 1,8 gr. Odstęp międzywyrazowy wynosi $h = 3 \text{ o} = 4,5$ gr. Minimalny odstęp między wyrazem a liczbą kilometrów wynosi $x = \min. 3 \text{ o} = 4,5$ gr.

Niektóre litery i cyfry mają linie korekcyjne, które są oznaczone na ich rysunkach konstrukcyjnych przez „k”.

Wykaz liter i cyfr z liniami korekcyjnymi przestawiono na rys. 1.4.2.

Zestawienie szerokości liter, cyfr, znaków specjalnych i odstępów podano w tabeli 1.10 lit. a–d.

Działanie systemu jest jednakowo sprawne przy każdej wielkości liter tego samego typu ze względu na proporcjonalność powiększenia.

Zestawienie wielkości liter używanych do wykonywania napisów podane jest w tabeli 1.8.

Grupy wielkości liter i cyfr stosowanych na znakach kierunku i miejscowości podano w tabeli 1.9, a dla pozostałych kategorii znaków w opisach szczegółowych. Przykładowe obliczenia długości napisu „Łącko” przedstawiono w tabeli 1.10 lit. e. Długość napisu o wysokości 210 mm ($\text{gr} = 35$ mm) wynosi: $21,99 \times 35 = 769,65$ mm ~ 77 cm (bez odstępów od obwódki).

Odstęp poziomy między napisem a obwódką powinien wynosić co najmniej 2 gr, zaś odstęp pionowy między pasem pisma a górną obwódką powinien być nie mniejszy niż wielkość interlinii dla tego pasa pisma. Dolny pas pisma może przylegać bezpośrednio do dolnej obwódki.

Na znakach i tabliczkach stosuje się słownictwo określone w załączniku w opisach szczegółowych znaków. Informacje słowne należy jednak stosować w tych przypadkach, w których przekazanie informacji za pomocą symboli określonych w załączniku jest niedostateczne (może budzić wątpliwości).

Tabela 1.8. Wielkość liter i cyfr stosowanych na znakach (mm)

Grupa wielkości liter i cyfr	Wysokość liter dużych i cyfr	Zasadnicza wysokość liter małych	Grubość liter	Wysokość wiersza pisma	Wysokość interlinii	Wysokość pasa pisma
	d	m	gr	w	i	p = w + i
I	42	28	7	56	14	70
II	72	48	12	96	24	120
III	102	68	17	136	34	170
IV	132	88	22	176	44	220
V	162	108	27	216	54	270
VI	210	140	35	280	70	350
VII	282	188	47	376	94	470
VIII	348	232	58	464	116	580
IX	420	280	70	560	140	700

Tabela 1.9. Grupy wielkości liter i cyfr na znakach kategorii B, D, E, F i tabliczkach do znaków drogowych T

Kategorie znaków	Grupy wielkości znaków				
	wielkie	duże	średnie	małe	
	Grupy wielkości liter				
1	2	3	4	5	
B - znaki zakazu ^(*)	VI, V, IV, III	VI, V, IV, III, II	V, IV, III, II	IV, III, II, I	
D - znaki informacyjne	V, IV, III	V, IV, III, II	IV, III, II, I	IV, III, I	
E - tablice przeddrogowskazowe	IX, VIII, VII	VII, VI, V, IV	VI, V, IV	—	
E - drogowaskazy tablicowe	IX, VIII, VII	VII, VI	VI, V	IV, III	
E - drogowaskazy w kształcie strzały	IX, VIII	VIII, VII	(***) V, IV (****) VII, VI	(***) V, IV (****) VI, V	—
E - drogowaskazy w kształcie strzały	—	VI	V	V	
E - drogowaskazy do dziednic i obiektów ^(**)	VII	VI	IV	IV	
E - tablice kierunkowe	—	V	V	IV	
E - tablice szlaków drogowych	VIII, VII	VI, V	V, IV	—	
E - znaki z numerami dróg	—	VIII, VII	VI, V	V	
E - tablice miejscowości	—	V	V	V	
F - znaki uzupełniające	II, I	II, I	II, I	II, I	
T - tabliczki do znaków	V, IV	V, IV	IV, III	IV, III	

(*) Nie dotyczy znaków B-33 i B-34. (**) Nie dotyczy znaków od E-7 do E-12. (***) Przy dwóch nazwach. (****) Na drogach krajowych, na skrzyżowaniach z drogami wojewódzkimi.

Tabela 1.10. Zestawienie szerokości liter, cyfr, znaków specjalnych i odstępów mierzonych między punktami odmierzenia:

a) dla liter

Szerokości liter w jednostkach „gr”							
Litery duże	Szerokość	Litery duże	Szerokość	Litery małe	Szerokość	Litery małe	Szerokość
A	4,34	M	5,85	a	3,75	m	5,50
B	3,87	N	4,75	b	3,75	n	3,50
C	4,00	O	5,00	c	2,87	o	3,75
D	4,50	P	3,00	d	3,75	p	3,75
E	3,00	R	3,87	e	3,40	r	1,50
F	2,50	S	3,50	f	1,50	s	2,00
G	4,80	T	2,00	g	3,75	t	1,75
H	4,50	U	3,50	h	3,50	u	3,25
I	1,00	V	3,00	i	1,00	v	2,50
J	2,37	W	5,50	j	1,00	w	4,50
K	3,75	Y	2,50	k	2,87	y	2,50
L	2,75	Z	3,00	l	1,00	z	2,25
Ł	2,75	–	–	ł	1,75	–	–

b) dla cyfr

Szerokości cyfr w jednostkach „gr”	
Cyfry	Szerokość
1	1,50
2	3,25
3	3,50
4	3,25
5	3,37
6	3,50
7	2,25
8	4,00
9	3,25
0	3,40

c) dla znaków specjalnych

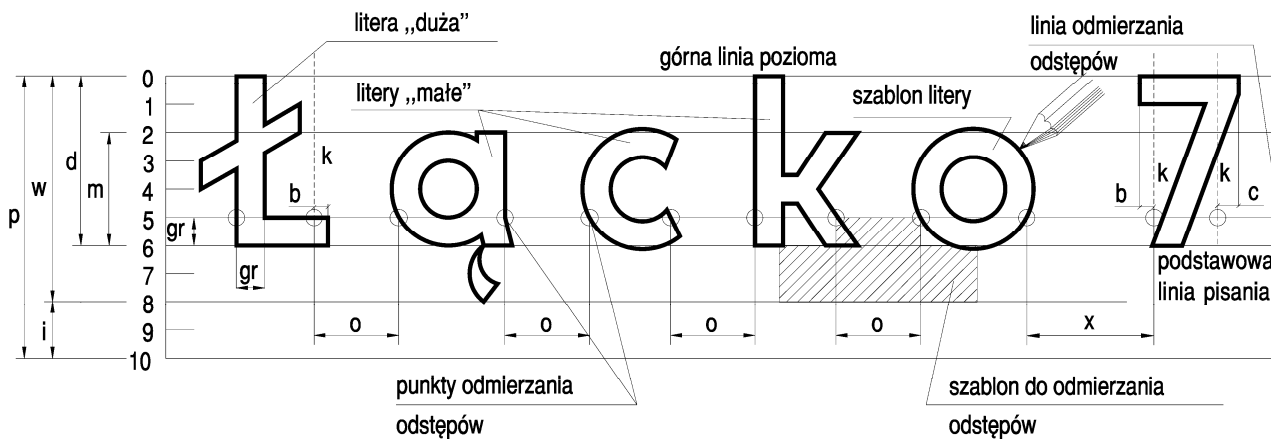
Szerokość znaków specjalnych w jednostkach „gr”	
łącznik	2,0
nawias otwarty	0,5
nawias zamknięty	0,5
przecinek	1,0
kropka	1,0
wykrzyknik	1,5

d) dla odstępów

Szerokość odstępów między literami i cyframi w jednostkach „gr”	
1 odstęp	1,5
2 odstępy	3,0
3 odstępy	4,5

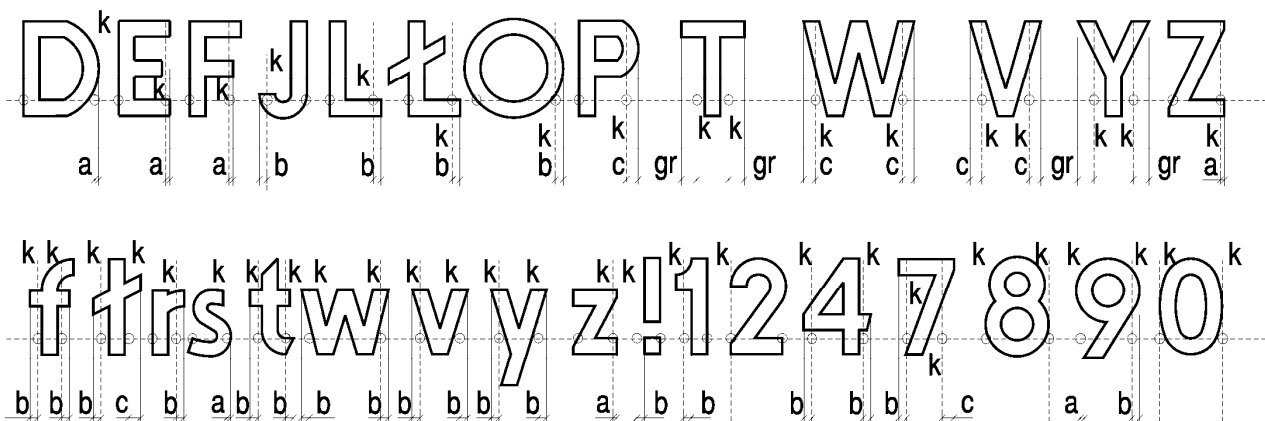
e) przykład obliczenia długości napisu „Łącko”

Litera	Odstęp	Szerokość między punktami odmierzenia
Ł		2,75
	1 odstęp	1,50
ą		3,75
	1 odstęp	1,50
c		2,87
	1 odstęp	1,50
k		2,87
	1 odstęp	1,50
o		3,75
Razem		21,99



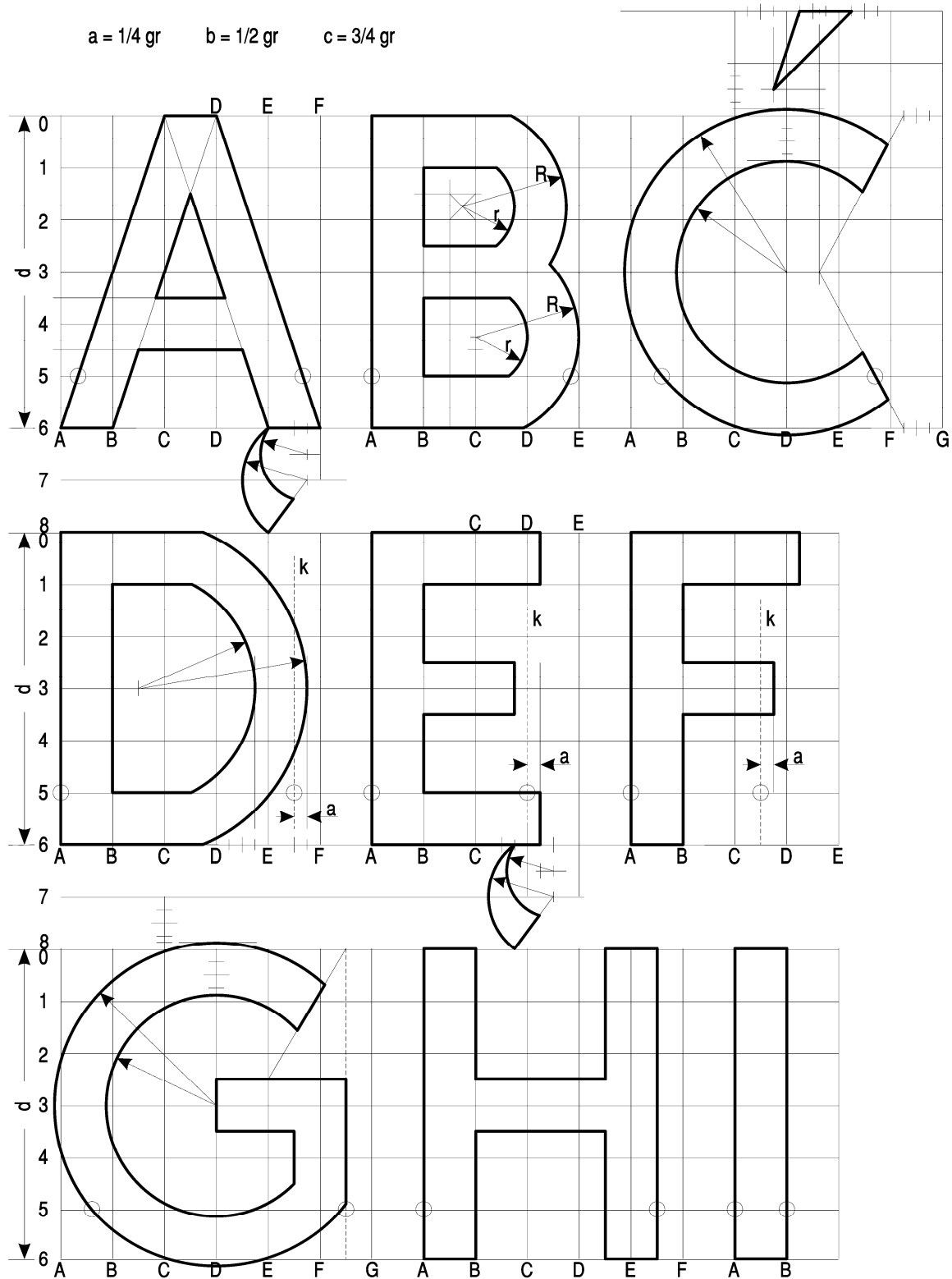
- a = 1/4 gr
- b = 1/2 gr
- c = 3/4 gr
- p = 10 gr - wysokość pasa pisma
- w = 8 gr - wysokość wiersza pisma
- d - wysokość liter dużych i cyfr
- m - wysokość liter małych
- i = 2 gr - minimalna odległość między wierszami, tzw. interlinia
- gr = 1/6 d - grubość liter i cyfr
- o = 1 1/2 gr - odstęp między literami i cyframi, który odmierza się na linii odmierzania
- x = min. 3 o - odstęp między wyrazem a liczbą kilometrów (wielkość zmienna)
- h = 4 1/2 gr - odstęp między wyrazami
- k - linia korekcyjna (tylko dla liter i cyfr wykazanych poniżej)

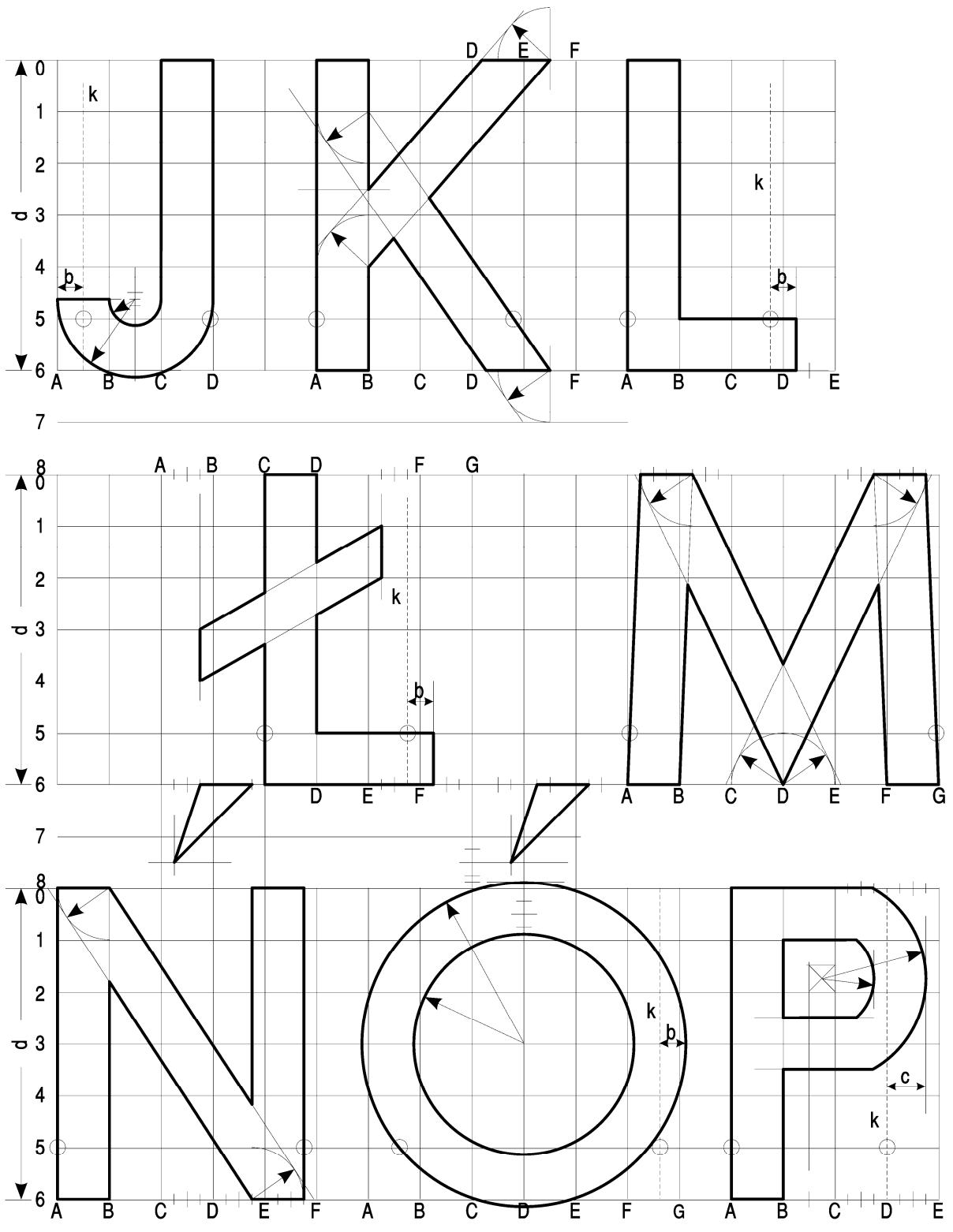
Rys. 1.4.1. Sposób zestawienia napisu

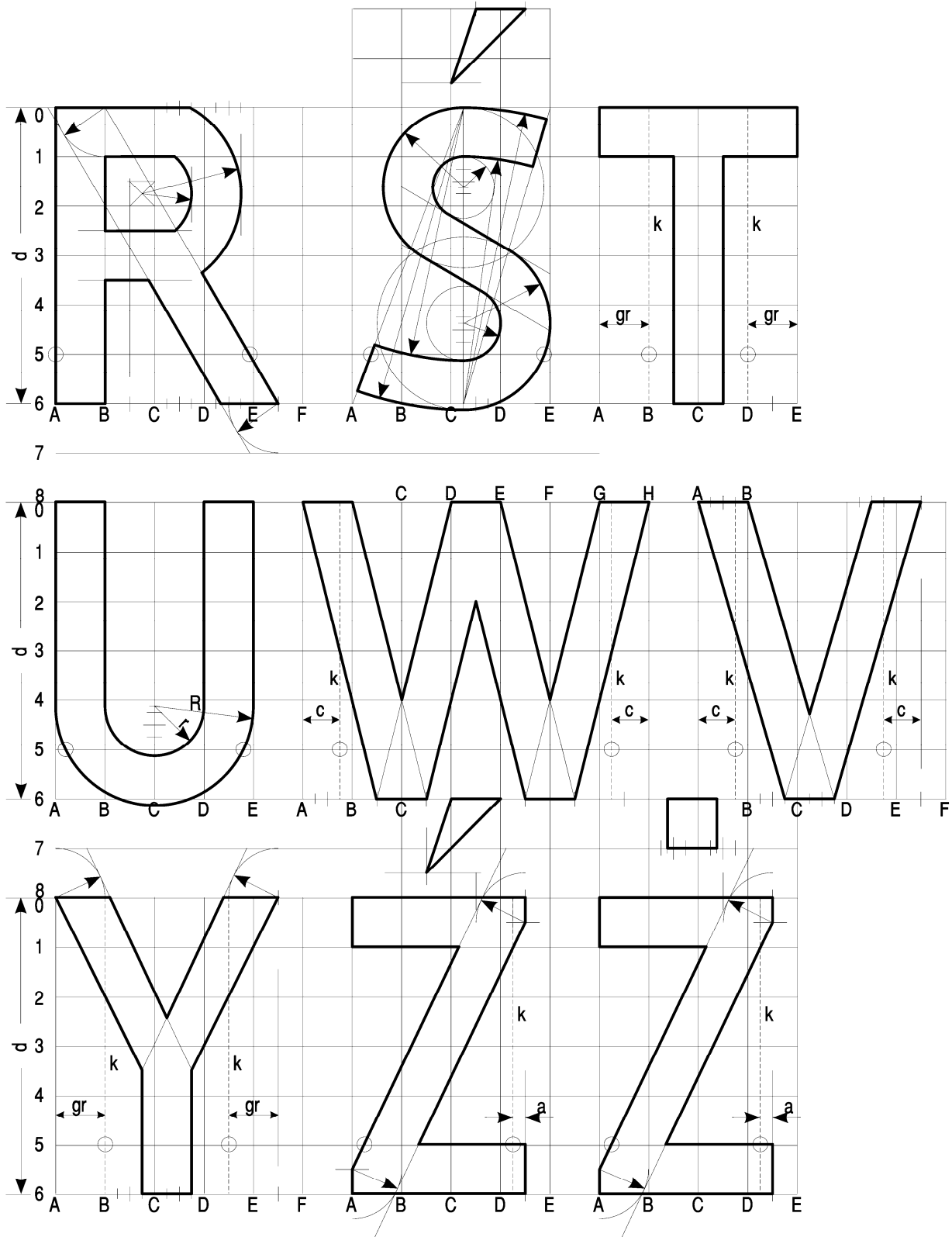


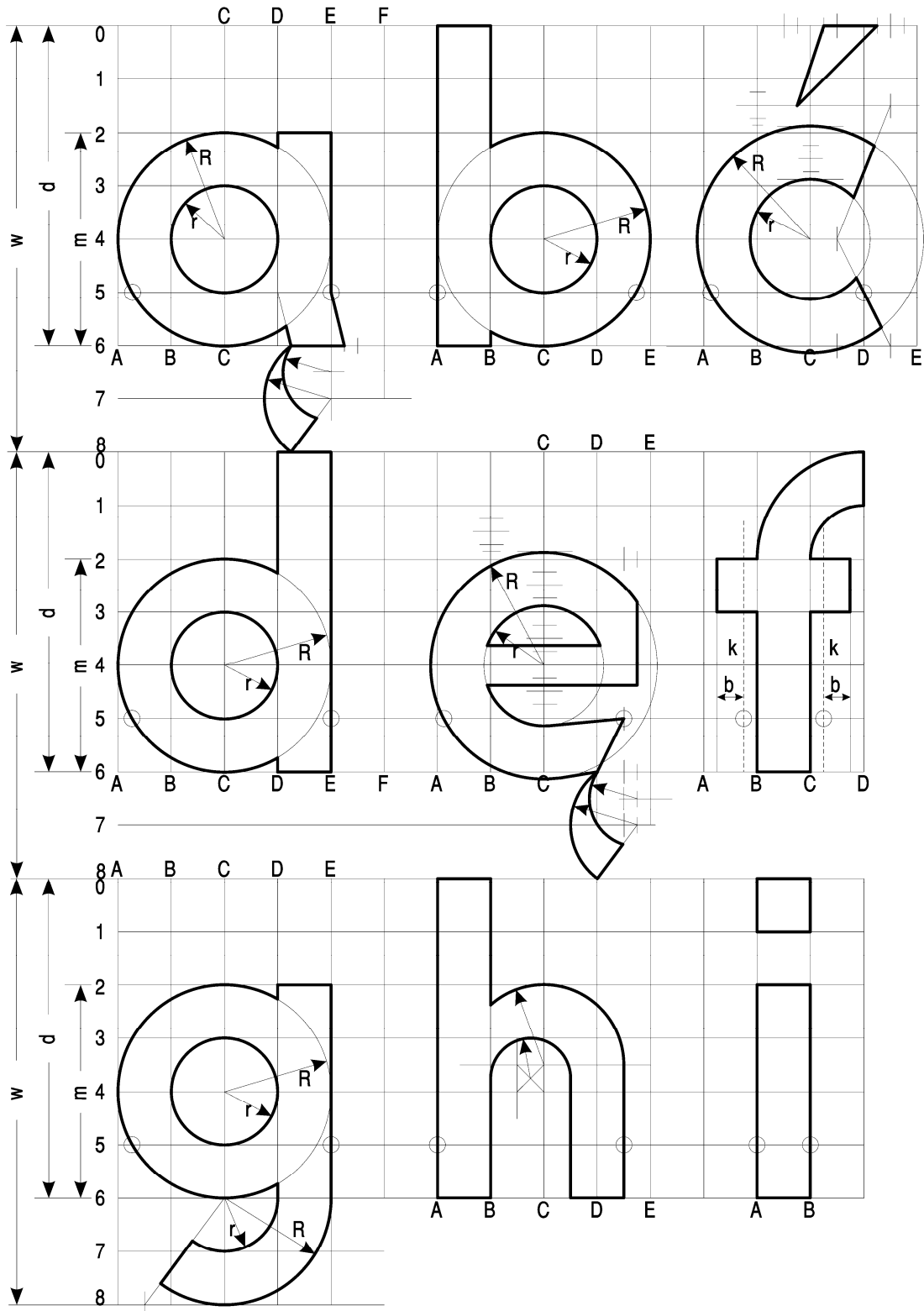
Rys. 1.4.2. Wykaz liter i cyfr, w których występują linie korekcyjne

1.4.3. Zestawienie liter i cyfr do kopiowania

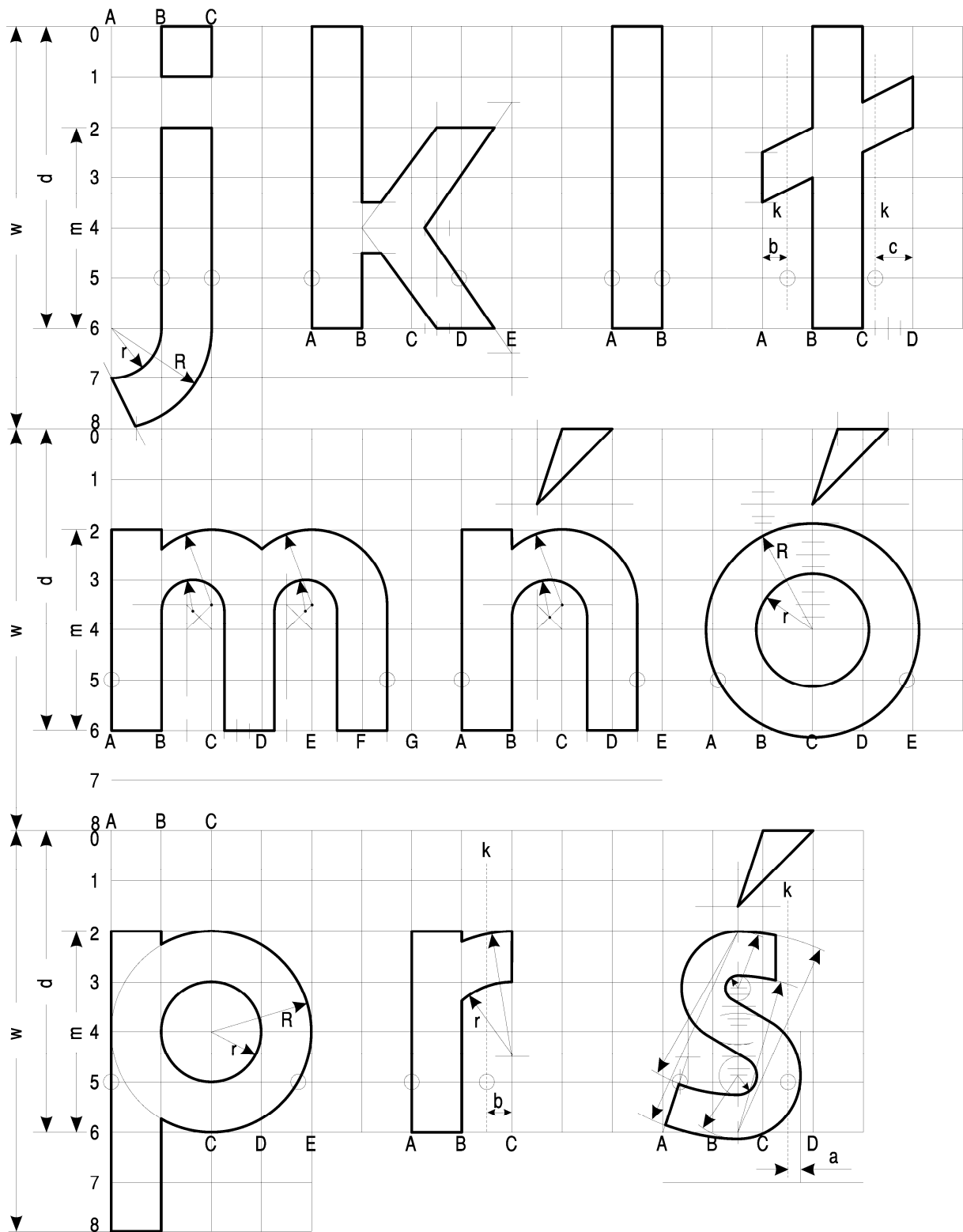


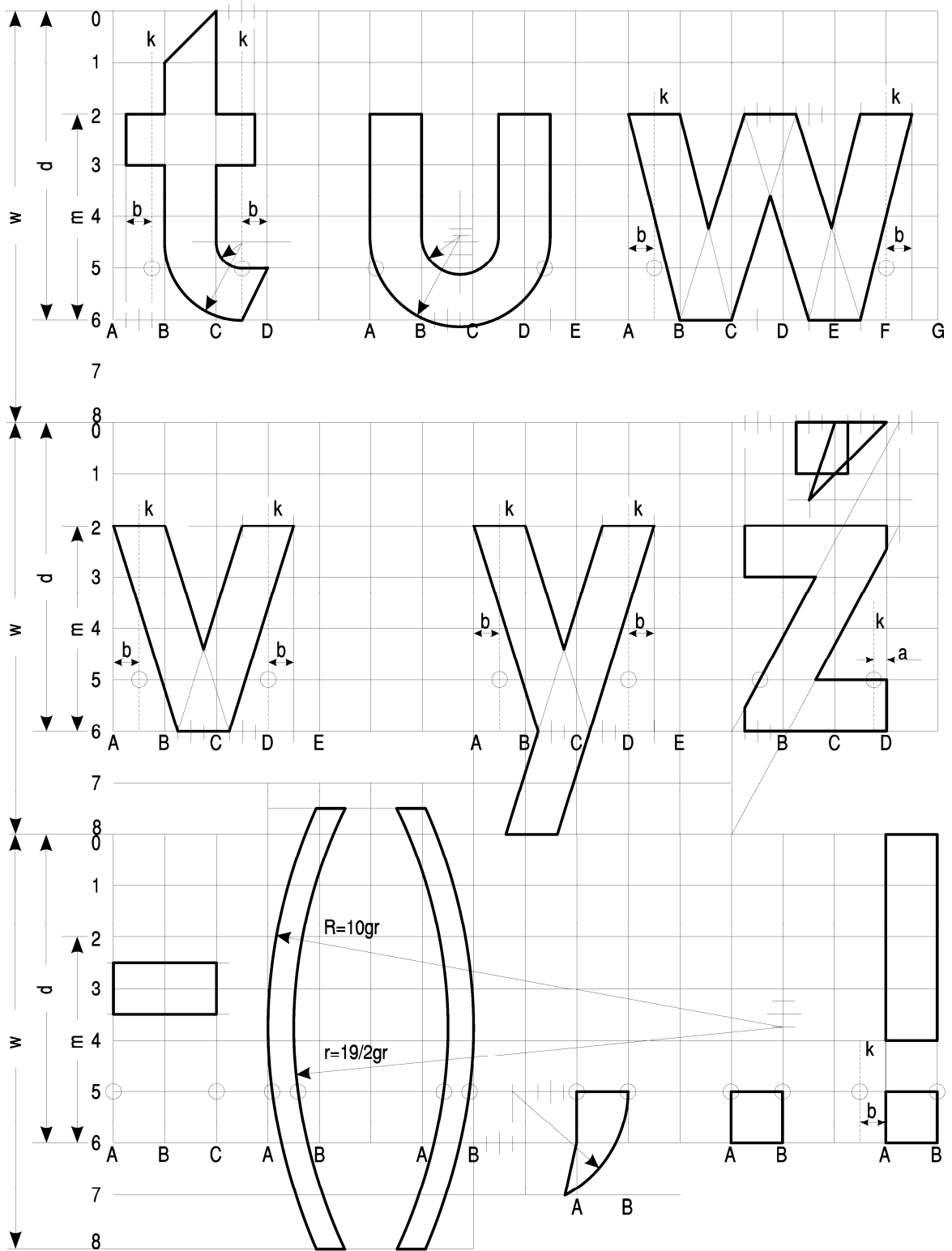


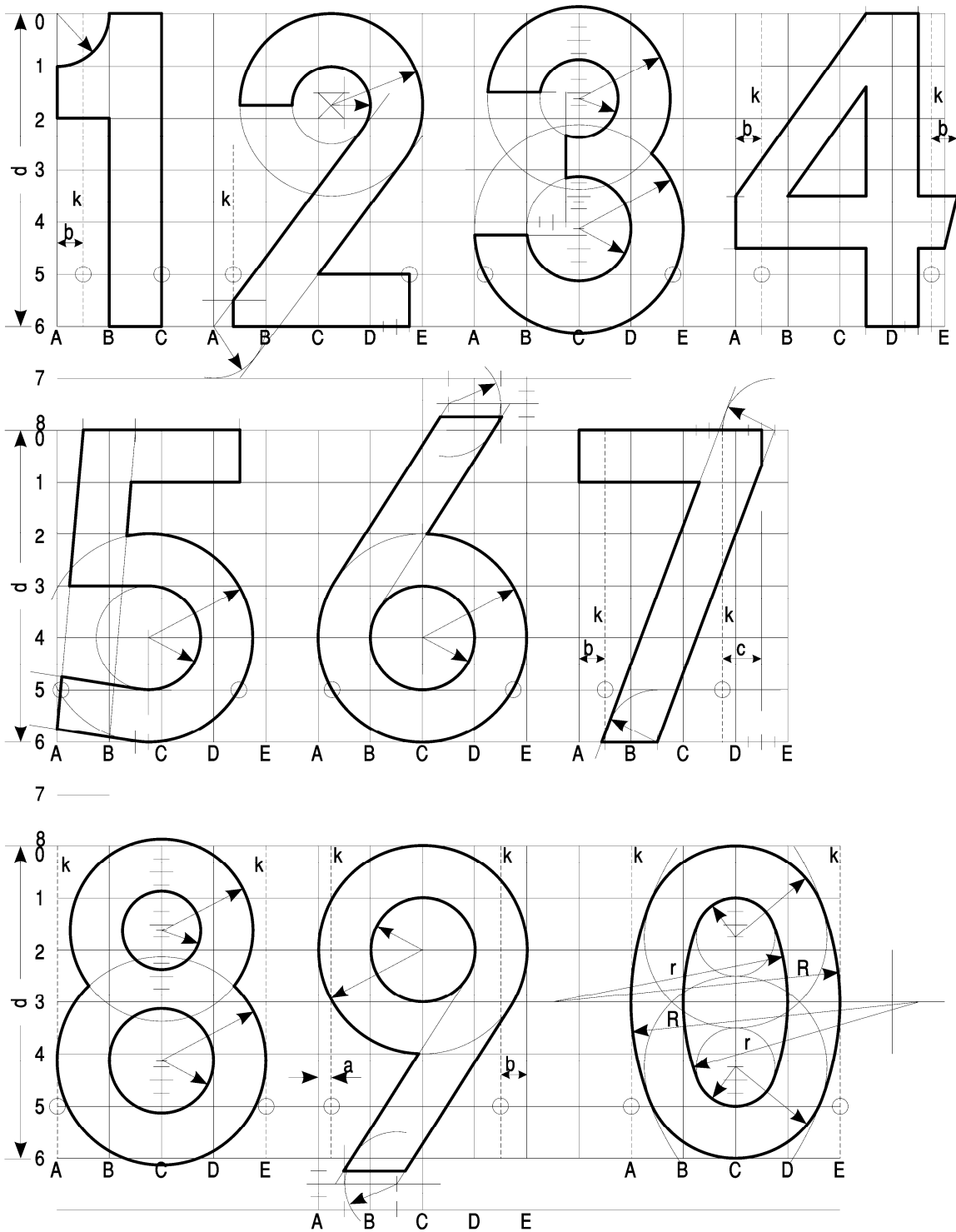




$a = 1/4 \text{ gr}$ $b = 1/2 \text{ gr}$ $c = 3/4 \text{ gr}$







$a = 1/4 \text{ gr}$ $b = 1/2 \text{ gr}$ $c = 3/4 \text{ gr}$ $R = 11/2 \text{ gr}$ $r = 9/2 \text{ gr}$

1.5. Umieszczanie znaków

1.5.1. Zasady ogólne

Znaki umieszcza się:

- 1) po prawej stronie jezdni lub nad jezdnią, jeżeli dotyczą jadących wszystkimi pasami ruchu;
- 2) nad poszczególnymi pasami ruchu, jeżeli dotyczą jadących tylko tymi pasami ruchu;
- 3) po lewej stronie jezdni:
 - a) samodzielnie, jeżeli dopuszczają to przepisy rozporządzenia w sprawie znaków i sygnałów drogowych,
 - b) jako powtórzenie znaków umieszczonych po prawej stronie na drogach dwujezdniowych, których jezdnie posiadają więcej niż jeden pas ruchu, przy czym jako obowiązkowe dotyczy to znaków kategorii A, B (z wyjątkiem znaków B-35 do B-38), G oraz znaków D-6, D-6a, D-6b,
 - c) na drodze jednokierunkowej, przy czym jako obowiązkowe dotyczy to znaków D-6, D-6a, D-6b oraz znaków kategorii G;
- 4) na jezdni, jeżeli droga jest zamknięta dla ruchu lub ruch na niej jest ograniczony;
- 5) na wysepkach w obrębie skrzyżowań, jeżeli znak nakazu wskazuje obowiązek jazdy w określonym kierunku;
- 6)⁸⁾ na drogach dla rowerów.

Jeżeli znak po lewej stronie jezdni jest powtórzeniem znaku umieszczonego po prawej stronie, to powinien znajdować się w tym samym przekroju poprzecznym drogi, chyba że warunki lokalne to uniemożliwiają lub przepisy załącznika stanowią inaczej.

1.5.2.⁹⁾ Sposób umieszczania znaków

Znaki umocowuje się na bezpiecznych konstrukcjach wsporczych, wykonanych z materiałów trwałych. Nie wykonuje się z betonu tych części konstrukcji wsporczych, które wystają powyżej poziomu gruntu więcej niż 0,15 m. Konstrukcje wsporcze powinny posiadać aprobaty techniczne i certyfikaty potwierdzające zgodność z Polską Normą dotyczącą bezpieczeństwa konstrukcji wsporczych. Dopuszcza się też umieszczanie znaków z wykorzystywaniem słupów linii telekomunikacyjnych, latarni, słupów trakcyjnych i masztów sygnalizatorów oraz ścian budynków i elementów konstrukcyjnych obiektów inżynierskich.

Następny znak powinien być umieszczony za poprzedzającym w odległości co najmniej:

- 50 m na drogach o dopuszczalnej prędkości powyżej 90 km/h,
- 20 m na drogach o dopuszczalnej prędkości powyżej 60 km/h,
- 10 m na pozostałych drogach.

⁸⁾ Dodany przez § 1 pkt 1 lit. a tiret drugie rozporządzenia, o którym mowa w odnośniku 7.

⁹⁾ W brzmieniu ustalonym przez § 1 pkt 1 lit. a tiret trzecie rozporządzenia, o którym mowa w odnośniku 7.

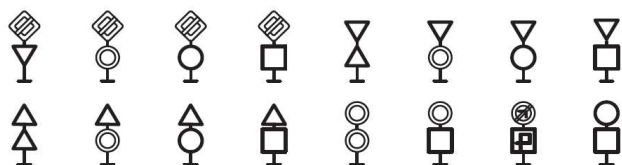
Jeżeli ze względu na warunki lokalne istnieje konieczność zastosowania dwóch lub trzech znaków na jednym słupku lub wysięgniku, można je umieszczać w układzie pionowym lub poziomym.

Dopuszczalne sposoby rozmieszczenia znaków przedstawiono na rysunkach: 1.5.1–1.5.4.

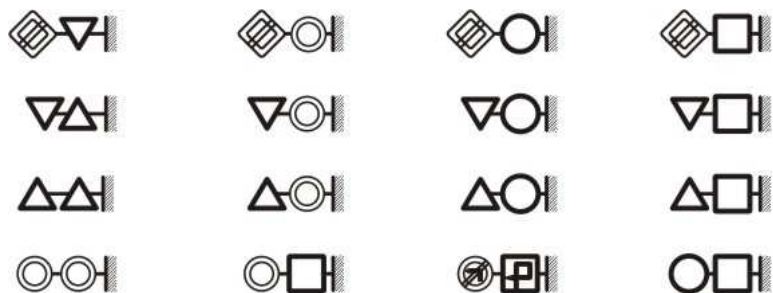
Tarcze znaków powinny być odchylone w poziomie od linii prostopadłej do osi jezdni.

Odchylenie tarczy znaków powinno wynosić około 5° w kierunku jezdni. Jeśli znaki umieszczone są na łukach poziomych, odchylenie tarczy znaku należy skorygować zależnie od wielkości promienia oraz od jego kierunku.

Zasady odchylenia tarczy znaku przedstawiono na rys. 1.5.5.

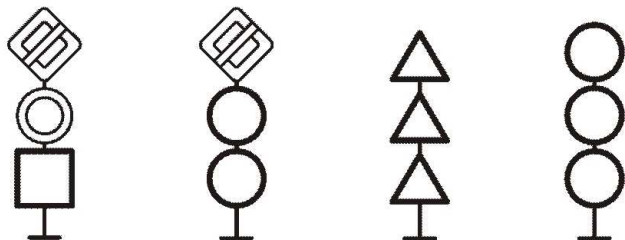


Rys. 1.5.1. Sposoby umieszczania dwóch znaków w układzie pionowym

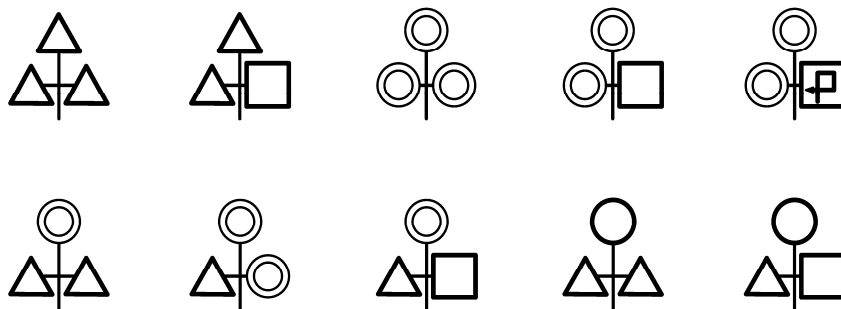


Rys. 1.5.2. Sposoby umieszczania dwóch znaków w układzie poziomym

Łącznie ze znakiem A-7 może być umieszczony na tym samym słupku tylko jeden znak ostrzegawczy albo znak zakazu albo znak nakazu albo znak informacyjny: D-2, D-6, D-6a, D-6b, w sposób wskazany na rys. 1.5.1 i 1.5.2.

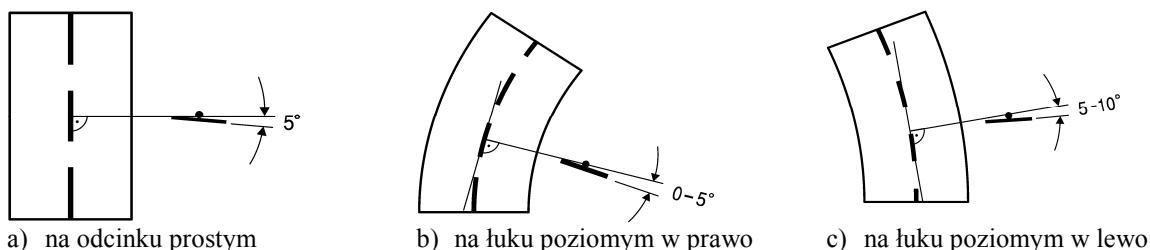


Rys. 1.5.3. Sposoby umieszczania trzech znaków w układzie pionowym



Rys. 1.5.4. Sposoby umieszczania trzech znaków w układzie mieszanym

Rys. 1.5.5. Odchylenie poziome tarczy znaku:



1.5.3.¹⁰⁾ Odległość znaków od jezdni oraz wysokość ich umieszczania

Znaki na drogach z poboczem należy umieszczać tak, aby odległość znaku od krawędzi korony drogi była nie mniejsza niż 0,5 m (rys. 1.5.6 lit. a). W przypadku gdy warunki terenowe nie pozwalają na umieszczenie znaku poza koroną drogi, znak powinien być umieszczony:

- a) na drogach z poboczami gruntowymi – na poboczu w odległości nie mniejszej niż 0,50 m od krawędzi jezdni,
- b) na drogach z poboczami o nawierzchni twardej (z pasami awaryjnego postoju) – w odległości nie mniejszej niż 0,50 m od krawędzi pobocza bitumicznego.

W przypadku szerokiego nasypu znaki można umieszczać w koronie drogi w odległości nie większej niż 5 m od krawędzi jezdni.

Znaki w pasie dzielącym jezdnie dróg dwujezdniowych umieszcza się w odległości nie mniejszej niż 0,50 m od zewnętrznej krawędzi opaski (rys. 1.5.6 lit. b).

Na drodze dla rowerów znaki umieszcza się w odległości nie mniejszej niż 0,50 m od krawędzi tej drogi, a w przypadku znaków umieszczanych nad drogą dla rowerów, wysokość umieszczenia znaku powinna wynosić nie mniej niż 2,50 m. Dopuszcza się umieszczanie znaków na drogach dla rowerów na wysokości nie mniejszej niż 1 m (do najniższej krawędzi

¹⁰⁾ Ze zmianą wprowadzoną przez § 1 pkt 1 lit. a tiret czwarte rozporządzenia, o którym mowa w odnośniku 7.

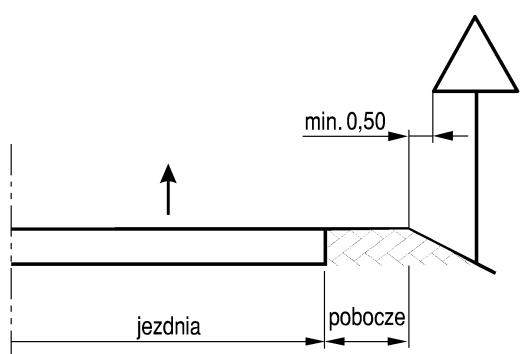
znaku), przy czym w przypadku ruchu pieszego wysokość ta powinna wynosić nie mniej niż 2,2 m.

Znaki na ulicach umieszcza się w odległości 0,50–2,00 m od krawędzi jezdni (rys. 1.5.6 lit. c).

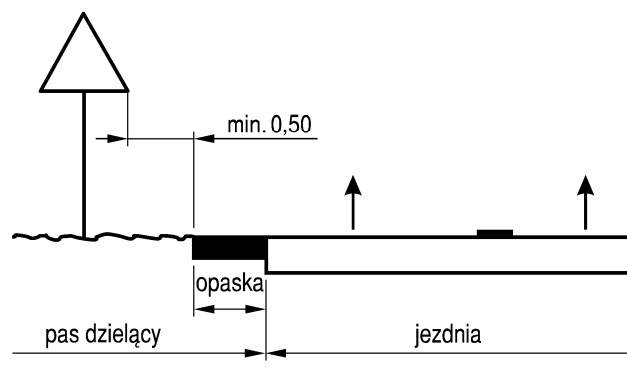
Minimalna odległość umieszczenia znaków od osi skrajnego toru linii tramwajowej biegnącej wzdłuż drogi wynosi 1,95 m (rys. 1.5.6 lit. d).

Powyższe odległości nie dotyczą znaków umieszczanych przez policję w związku z zabezpieczeniem miejsca wypadku drogowego; znaki te mogą być umieszczane na jezdni.

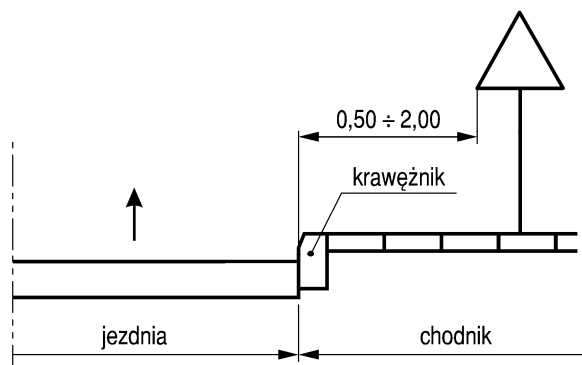
Rys. 1.5.6. Odległość znaków od krawędzi jezdni:



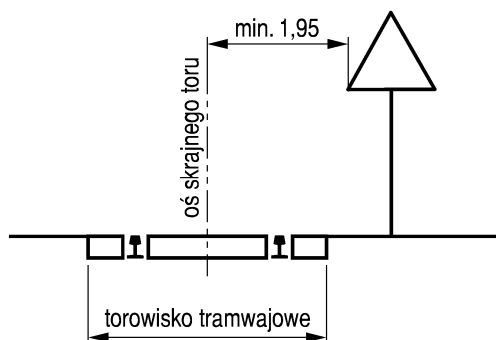
a) na drodze



b) w pasie dzielącym jezdnie drogi dwujezdniowej



c) na ulicy



d) na drodze, wzdłuż której biegnie linia tramwajowa

Odległość znaku od jezdni mierzy się w poziomie od krawędzi jezdni (wystający krawężnik drogowy typu miejskiego wlicza się do chodnika) do najbliższego skrajnego punktu tarczy znaku (trójkąta, koła, kwadratu, prostokąta) lub tablicy (rys. 1.5.6).

Odległości znaków od krawędzi jezdni pokazane na rys. 1.5.6 powinny być zachowane również w stosunku do znaków, np. nakazu lub drogowskazów w kształcie strzały, które mogą być umieszczane równoległe do krawędzi jezdni. Odległość mierzy się wówczas do powierzchni czołowej znaku lub jego krawędzi w miejscu najbliższym jezdni.

Wysokość umieszczenia znaku powinna być dostosowana do rodzaju drogi (ulicy) oraz konkretnego miejsca na drodze. Jedną z zasadniczych okoliczności, które należy uwzględnić, jest ruch pieszych, dla których znak zbyt nisko ustawiony może stanowić istotną przeszkodę.

Wysokość umieszczania znaków (dolnej krawędzi lub najniżej położonego jej punktu) podano w tabeli 1.11 i pokazano na rysunku 1.5.7. Wysokości te nie dotyczą znaków umieszczanych przez policję w związku z zabezpieczeniem miejsca wypadku drogowego, które mogą być umieszczane w poziomie nawierzchni jezdni.

Jeśli na jednym słupku umieszczone są dwa znaki kategorii A, B, C, D lub F, to dolna krawędź niżej położonego znaku znajduje się na wysokości podanej w tabeli 1.11.

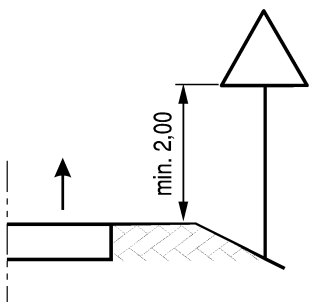
Na ulicach w obszarach zabudowanych przez niżej umieszczony znak rozumieć należy również dodatkowe tabliczki pod znakami.

Dopuszcza się umieszczanie znaków D-1 i A-7 wspólnie z sygnalizatorem (rys. 1.5.7 lit. i).

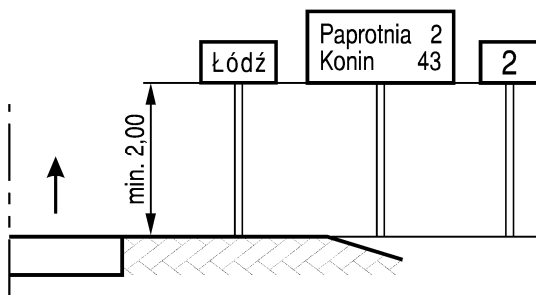
Przy ustalaniu wysokości umieszczenia znaku poza obszarami zabudowanymi oraz w obszarach zabudowanych na drogach niebędących ulicami uwzględnia się dolną krawędź tabliczki znajdującej się pod znakiem. Znaki umieszczane na zaporze lub za zaporą i na tablicach prowadzących nie mogą być umieszczone niżej niż górna krawędź zapory lub tablicy.

Wysokość umieszczenia dużych drogowskazów w kształcie strzały (E-3) powinna być tak dobrana, aby zapewnić jak najlepszą widoczność drogowskazu, nie pogarszając warunków widoczności na skrzyżowaniu.

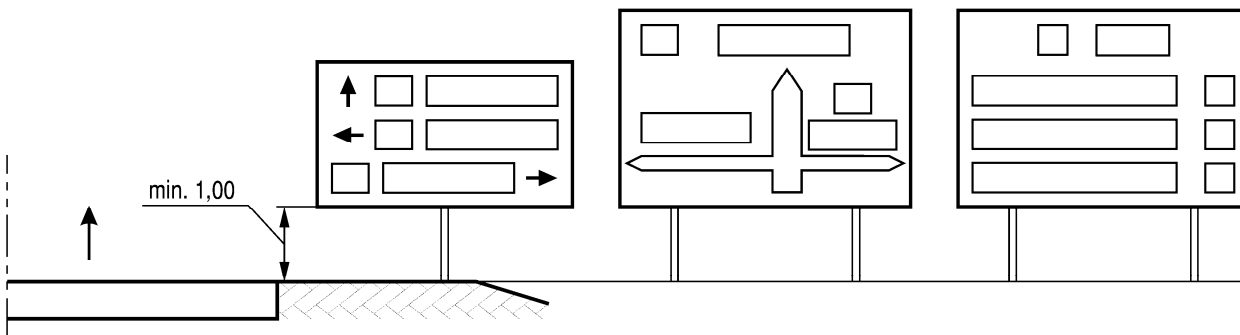
Rys. 1.5.7. Wysokość umieszczenia znaków:



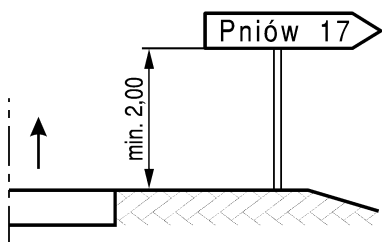
a) kategorii A, B, C, D, F, G na drogach



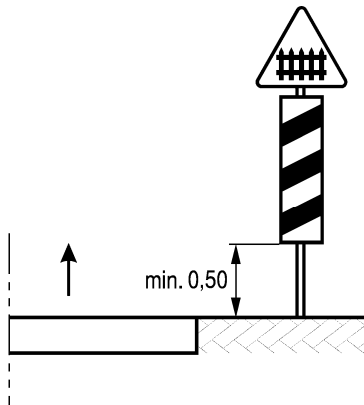
b) E-13, od E-15 do E-21 na drogach



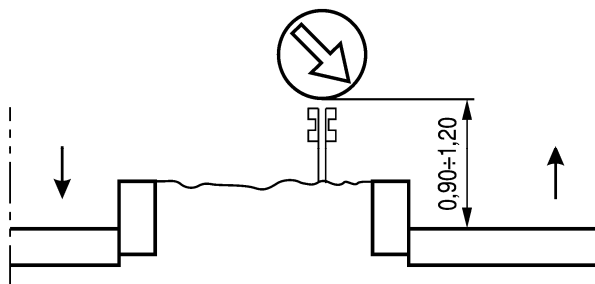
c) E-1, E-2, E-14 na drogach innych niż ulice



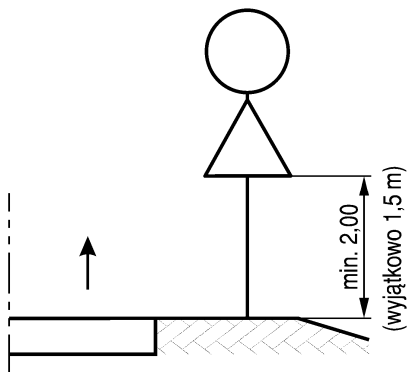
d) E-3 na drogach



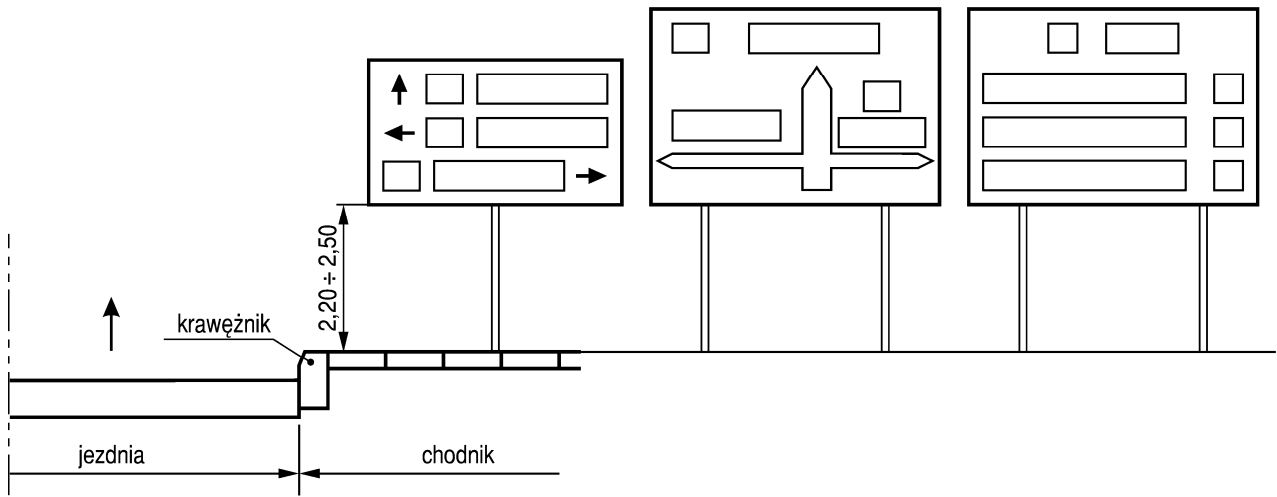
e) G-1 na drogach



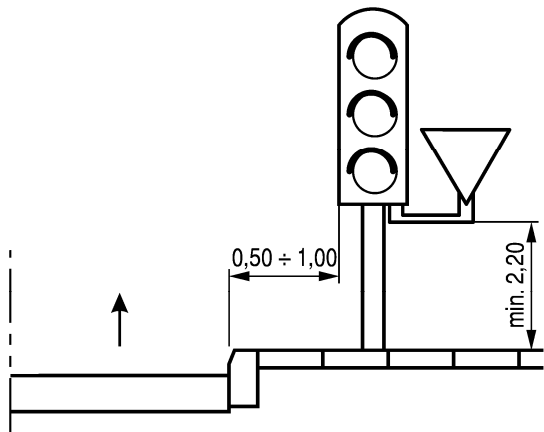
f) na lub za urządzeniami bezpieczeństwa ruchu



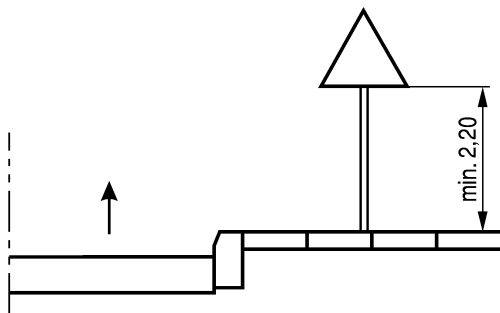
g) dwóch na jednym słupku na drogach innych niż ulice



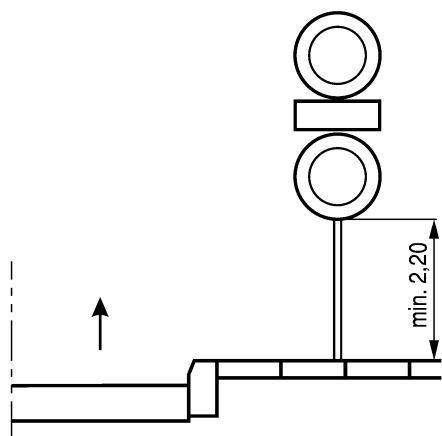
h) E-1, E-2, E-14 na ulicach



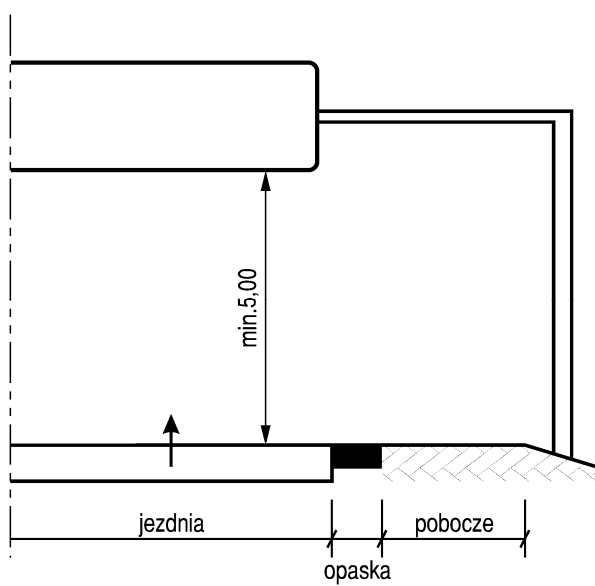
i) wspólnie z sygnalizatorem na ulicach



j) kategorii A, B, C, D, F, G



k) dwóch na jednym słupku na ulicach



l) nad jezdnią

Tabela 1.11. Wysokość umieszczania znaków

Kategorie znaków	Wysokość umieszczenia znaku [m]	
	poza obszarami zabudowanymi	w obszarach zabudowanych
A - ostrzegawcze B - zakazu ²⁾ C - nakazu D - informacyjne F - uzupełniające ¹⁾ G - dodatkowe przed przejazdami kolejowymi ⁴⁾	min. 2,00 (min. 1,50) ⁶⁾	min. 2,00 (2,20) ⁷⁾
E - tablice przeddrogowskazowe E-1 - drogowskazy tablicowe E-2 - tablice szlaków drogowych E-14	min. 1,00	min. 2,00 (2,20) ⁷⁾ (min. 1,00) ⁵⁾
E - znaki szlaku drogowego E-15, E-16 - tablice kierunkowe E-13 - tablice miejscowości E-17a, E-18a - drogowskazy w kształcie strzały - małe E-4 - drogowskazy do obiektu E-5 ÷ E-12, E-19a ÷ E-22	min. 2,00	min. 2,00 (2,20) ⁷⁾ - 2,50
E - drogowskazy w kształcie strzały - duże	min. 0,70	min. 0,70
Znaki umieszczone nad jezdnią ²⁾	min. 5,00	min. 5,00
Znaki umieszczone na lub za urządzeniami bezpieczeństwa ruchu ²⁾	0,90 - 1,20	0,90 - 1,20

¹⁾ Z wyjątkiem znaków F-11 (5,00 m) i F-14a, b, c (0,50 m).

²⁾ Z wyjątkiem znaków umieszczonych na elementach konstrukcji obiektów inżynierskich o obniżonej skrajni.

³⁾ Znaki E-4, E-17a, E-18a, E-19a nie występują na autostradach i drogach ekspresowych.

⁴⁾ Z wyjątkiem znaków G-1 (1,00 m - na ulicach; 0,50 m - na pozostałych drogach).

⁵⁾ Dla znaków umieszczanych w pasie zieleni poza chodnikiem lub na poboczu.

⁶⁾ Dla kilku znaków umieszczanych na jednej konstrukcji wsporczej przy braku ruchu pieszego.

⁷⁾ W przypadku umieszczenia znaku na chodniku.

1.6. Znaki o zmiennej treści

1.6.1. Zasady ogólne

Znaki o zmiennej treści są uzupełnieniem znaków stałych o nieziennej treści i formie.

Rozróżnia się dwie odmiany znaków o zmiennej treści:

- o rysunku ciągłym,
- postaci nieciągłej (świetlne).

Znaki o zmiennej treści umieszcza się nad pasami ruchu na konstrukcjach bramowych lub obok jezdni z zachowaniem skrajni dla odpowiedniego rodzaju dróg.

Na tablicach, na których umieszczane są znaki o rysunku ciągłym, zmiana nadawanego znaku może być realizowana poprzez zmianę położenia elementów ruchomych w postaci graniastosłupów o podstawie trójkątnej, płaszczyzny z pasków blaszanych lub taśmy, dzięki

czemu nadawać można od trzech do pięciu różnych symboli. Barwy i wymiary tych znaków są identyczne jak dla znaków stałych.

Znaki w postaci nieciągłej (światłne) charakteryzują się tym, że symbol lub napisy, jakie są na nich przedstawiane, są w postaci punktów świetlnych (żarówek, diod elektroluminescencyjnych lub soczewek światłowodów). Ze względu na możliwości techniczne, widoczność symbolu i potrzeby eksploatacyjne, znaki te nadają sygnały będące odwrotnością znaków stałych pod względem barwy tła i symbolu lub napisu. Zmiana pokazywanego znaku następuje poprzez wygaszanie bądź zapalanie poszczególnych sekcji elementów świetlnych.

W czasie gdy tablica nie nadaje żadnego znaku, nie może być na niej widoczny żaden symbol. W okresie nadawania zamierzonego znaku na tablicy nie mogą pojawiać się żadne inne niezamierzone symbole i kształty.

1.6.2. Znaki o rysunku ciągłym

Znaki o rysunku ciągłym, których lica wykonane są z folii odblaskowej, nadawane na tablicach o zmiennej treści dzielą się na:

- odblaskowe,
- odblaskowe podświetlane.

W przypadku znaków wykorzystujących jako elementy informacyjne pryzmaty, klapki, pasy lub panele obrotowe, konieczne jest zapewnienie stabilności nadawanego znaku oraz zapobieżenie jego zmianom wskutek działania wiatru lub zaniku zasilania w energię elektryczną.

Konstrukcja tablicy powinna zapewniać płaskość pola informacyjnego (symboli i tekstu).

Znaki odblaskowe i odblaskowe podświetlane powinny być zgodne z odpowiednimi normami w zakresie chromatyczności i współczynnika jaskrawości dziennej; znaki odblaskowe podświetlane muszą dodatkowo zapewnić równomierność luminancji.

1.6.3. Znaki świetlne o rysunku nieciągłym (nieciągłe)

1.6.3.1. Charakterystyka techniczna

Znaki świetlne o rysunku nieciągłym – znaki nieciągłe podzielić można na znaki odpowiadające barwą i kształtem odpowiednim znakom statycznym oraz znaki przeznaczone wyłącznie do użytku na tablicach o zmiennej treści. Stosuje się tu pewne uproszczenie formy

symbolu oraz zamianę barwy tła z białego (żółtego) na czarny i barwy symboli z czarnego na biały (żółty). Obrzeża znaków zakazu i znaków ostrzegawczych są czerwone; inne znaki mogą występować w barwie niebieskiej w połączeniu z dowolną inną barwą stosowaną na znakach drogowych.

Konstrukcja tablic ze znakami nieciągłymi powinna zapewniać łatwość obsługi, utrudniać dostęp osobom niepowołanym, umożliwiać połączenie rozłączalne poprzez odpowiedni interfejs. Znaki powinny zapewniać bierną lub czynną ochronę przed przeciążeniem termicznym oraz przed porażeniem elektrycznym przy zachowaniu wymogów określonych w odpowiedniej normie. Tablice powinny być sprawne w temperaturach od -40 do $+40^{\circ}\text{C}$, mieć odporność na penetrację wody i pyłów o stopniu IP54. Materiały użyte do ich wytworzenia powinny zapewniać osiągnięcie zamierzonych efektów pod względem przeznaczenia, odporności na skręcanie (wraz z elementem zawiesia) i parcie wiatru. Obudowa tablic powinna zapobiegać powstawaniu odbić światła mogących powodować oślepianie uczestników ruchu.

Żywotność tablicy powinna wynosić co najmniej 10 lat; dopuszczalny spadek sprawności znaku w ciągu okresu żywotności nie może być większy niż 25%. W okresie żywotności obudowa i konstrukcja tablicy nie może nosić śladów korozji ani przedwczesnego zużycia. Okres minimalnej żywotności nie dotyczy materiałów podlegających normalnie szybszemu zużyciu.

Symbole i napisy występujące na znakach aktywnych określa się w odniesieniu do pola równoważnego, które równe jest równoważnej powierzchni elementów czynnych (utworzonej przez linię ciągłą zamkniętą opisaną na elementach świecących się).

1.6.3.2. Klasy znaków nieciągłych

Rozróżnia się następujące klasy znaków nieciągłych:

- klasa D1, o kącie rozsyłu strumienia świetlnego w poziomie wynoszącym $\pm 5^{\circ}$,
- klasa D2, o kącie rozsyłu $\pm 7,5^{\circ}$,
- klasa D3, o kącie rozsyłu $\pm 10^{\circ}$.

Znaki świetlne klasy D1 stosuje się na prostych odcinkach dróg oraz na łukach o promieniu większym lub równym 2500 m. Znaki świetlne klasy D2 stosuje się na łukach o promieniu mniejszym niż 2500 m. Znaki świetlne klasy D3 stosuje się w miejscach, gdzie konieczne jest zapewnienie widoczności znaku z różnych kierunków, np. w rejonie skrzyżowań, na węzłach itp.

1.6.3.3. Charakterystyka świetlna znaków

Dla zapewnienia prawidłowego odczytu znaku konieczne jest zapewnienie odpowiedniego stosunku średniej jasności punktu dla wszystkich jednobarwnych punktów znaku do średniej jasności 10% wszystkich punktów znaku w przedziale [0,8 ... 1,2]. Kontrast znaków świetlnych (stosunek gęstości światła znaku do gęstości światła otoczenia) nie może być niższy niż 5:1.

Odstęp między punktami świetlnymi dla piktogramów i napisów nie powinien przekraczać 1/10 wysokości pisma oraz 1/7 w przypadku kształtów i konturów.

W zakresie chromatyczności znaki świetlne powinny być zgodne z tabelami 1.12 i 1.13, odpowiadającymi klasom D1 i D2.

Tabela 1.12. Chromatyczność znaków świetlnych o klasie D1

Barwa elementów świetlnych znaku		Współrzędne punktów narożnych				
		1	2	3	4	5
Czerwony	x	0,710	0,700	0,670	0,680	
	y	0,290	0,290	0,320	0,320	
Żółty	x	0,618	0,440	0,546	0,560	
	y	0,382	0,382	0,426	0,440	
Żółty ¹⁾	x	0,560	0,440	0,285	0,285	0,490
	y	0,440	0,382	0,264	0,332	0,510
Zielony	x	0,008	0,284	0,183	0,028	
	y	0,720	0,520	0,359	0,385	
Niebieski	x	0,090	0,186	0,223	0,148	
	y	0,137	0,214	0,167	0,025	
Biały	x	0,440	0,285	0,285	0,440	
	y	0,382	0,264	0,332	0,432	

¹⁾ Stosuje się w przypadku użycia barwy żółtej łącznie z barwą czerwoną na tej samej tarczy znaku.

Tabela 1.13. Chromatyczność znaków świetlnych o klasie D2

Barwa elementów świetlnych znaku		Współrzędne punktów narożnych			
		1	2	3	4
Czerwony	x	0,735	0,721	0,645	0,665
	y	0,265	0,259	0,335	0,335
Żółty ^(*)	x	0,618	0,612	0,546	0,560
	y	0,282	0,382	0,426	0,440
Zielony	x	0,313	0,313	0,177	0,026
	y	0,682	0,453	0,362	0,399
Niebieski	x	0,078	0,196	0,225	0,137
	y	0,171	0,250	0,184	0,038
Biały	x	0,440	0,285	0,285	0,440
	y	0,382	0,264	0,332	0,432

(*) Stosuje się w przypadku użycia barwy żółtej łącznie z barwą czerwoną na tej samej tarczy znaku.

W przypadku znaków opartych na elementach świetlnych (diody elektroluminescencyjne, ciekłe kryształy, światłowody) konieczne jest zapobieżenie niepożądanego emisji światła.

Konieczne jest zapewnienie możliwości dostrajania jaskrawości (luminancji) oświetlenia ze źródła zewnętrznego lub wewnętrznego tablicy o zmiennej treści do warunków otoczenia dla utrzymania odpowiedniego poziomu i współczynnika luminancji. Urządzenia do regulacji powinny znajdować się wewnątrz znaku lub w zewnętrznym urządzeniu (systemie) sterującym tablicą o zmiennej treści.

1.6.4. Wymiary znaków świetlnych

Rozróżnia się cztery grupy wielkości znaków świetlnych:

- wielkie (A) – stosowane na autostradach i drogach ekspresowych,
- duże (B) – stosowane na drogach dwujezdniowych,
- średnie (C) – stosowane na drogach na obszarze zabudowanym,
- małe (D) – stosowane na drogach jednojezdniowych dwukierunkowych poza obszarem zabudowanym.

Podstawowe wymiary dla poszczególnych klas znaków aktywnych oraz wielkości stosowanych symboli podane zostały w tabelach 1.14 i 1.15 oraz na rysunkach 1.6.1 i 1.6.2.

Wszystkie wymiary obejmują pole równoważne. Podane wartości odstępów d są wartościami minimalnymi.

Zaleca się, by szerokość czerwonego obrzeża na znaku okrągłym i trójkątnym była równa szerokości obrzeża symbolu okrągłego lub trójkątnego wewnątrz znaku. Przykłady znaków świetlnych pokazano na rys 1.6.3.

Tabela 1.14. Podstawowe wymiary znaków okrągłych (wymiały podano w mm)

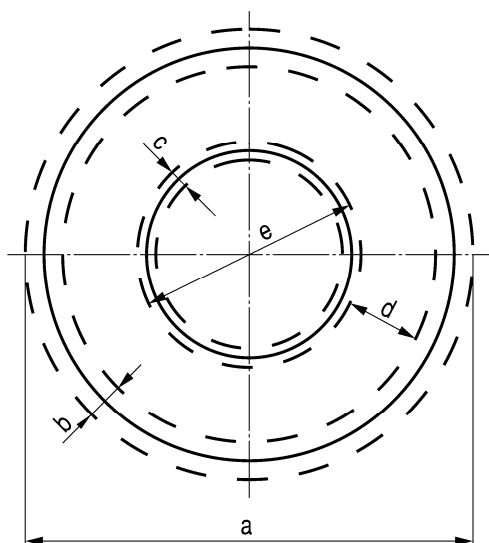
Grupa wielkości	Minimalna średnica okręgu a	Średnica pola symbolu e	Minimalny odstęp d	Szerokość obrzeża b	Minimalna wysokość liter	
					wewnątrz pola symbolu	symbol wtórny poniżej okręgu
A	1250	660 ± 60	180	90 ± 10	400	220
B	1050	550 ± 50	150	75 ± 10	300	185
C	850	450 ± 40	123	60 ± 10	200	150
D	650	350 ± 30	96	50 ± 10	100	75

Uwagi: 1. Średnica pola symbolu $e = 7 a / 13,2$.
2. Odstęp $d = 0,3 e$.

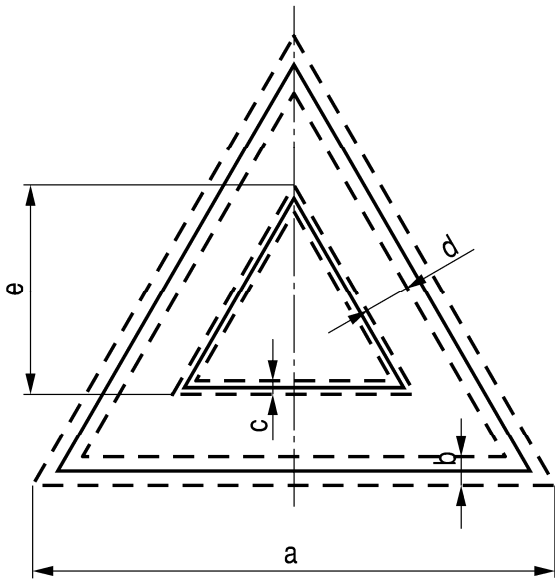
Tabela 1.15. Podstawowe wymiary znaków trójkątnych (wymiały podano w mm)

Grupa wielkości	Minimalna długość boku a	Wysokość pola symbolu e	Minimalny odstęp d	Szerokość obrzeża b	Minimalna wysokość liter	
					wewnątrz pola symbolu	symbol wtórny poniżej okręgu
A	1500	640 ± 60	175	90 ± 10	400	220
B	1250	520 ± 50	145	75 ± 10	300	185
C	1000	415 ± 40	115	60 ± 10	200	150
D	700	290 ± 30	80	45 ± 10	100	75

Uwaga: Odstęp $d = 2,329 / (0,3 a)$.

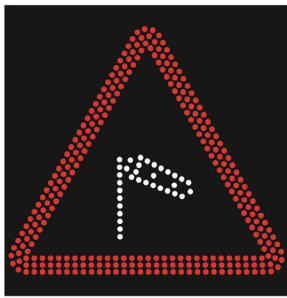


Rys. 1.6.1. Wymiary znaków okrągłych

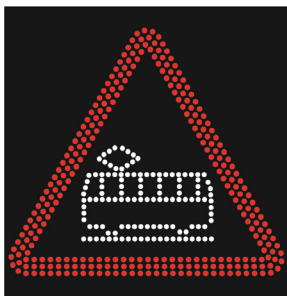


Rys. 1.6.2. Wymiary znaków trójkątnych

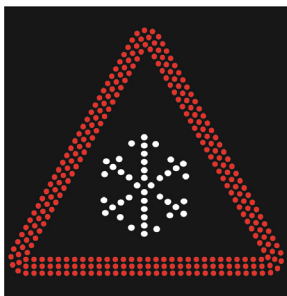
Rys. 1.6.3. Przykłady znaków świetlnych:



a) znak świetlny A-19



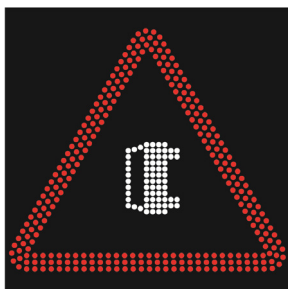
b) znak świetlny A-21



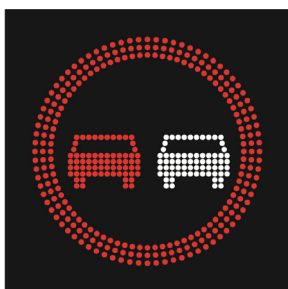
c) znak świetlny A-32



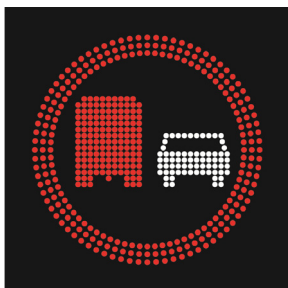
d) znak świetlny A-33



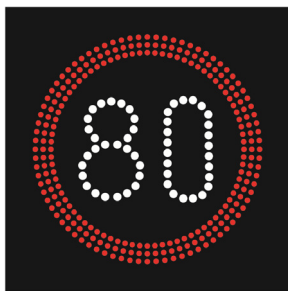
e) znak świetlny A-34



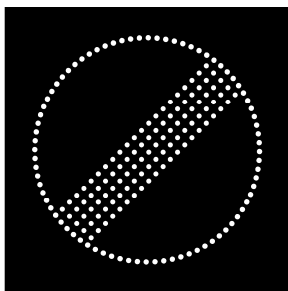
f) znak świetlny B-25



g) znak świetlny B-26



h) znak świetlny B-33



i) znak świetlny B-42

1.6.5. Zasady stosowania tablic tekstowych o zmiennej treści

Oprócz tablic ze znakami o zmiennej treści stosuje się także tablice tekstowe o zmiennej treści. Tablice te umieszcza się na konstrukcjach bramowych nad pasami ruchu lub obok jezdni w miejscach o dużym prawdopodobieństwie zaistnienia sytuacji wymuszających bieżące przekazywanie kierującym zmiennych informacji tekstowych w czasie rzeczywistym. Wielkość jednej matrycy znaku graficznego wynosi 5 kolumn i 7 rzędów; wymiary tablicy zależą od charakteru drogi, dla której tablice są przeznaczone, i od wielkości znaku. Zaleca się, aby długość i wysokość tablicy były odwrotnie proporcjonalnymi wielokrotnościami wysokości i szerokości matrycy, np. długość – 70, wysokość – 50, przy czym nie trzeba zachowywać niezmienności stosunku długość – wysokość, np. długość – 350, wysokość – 100.

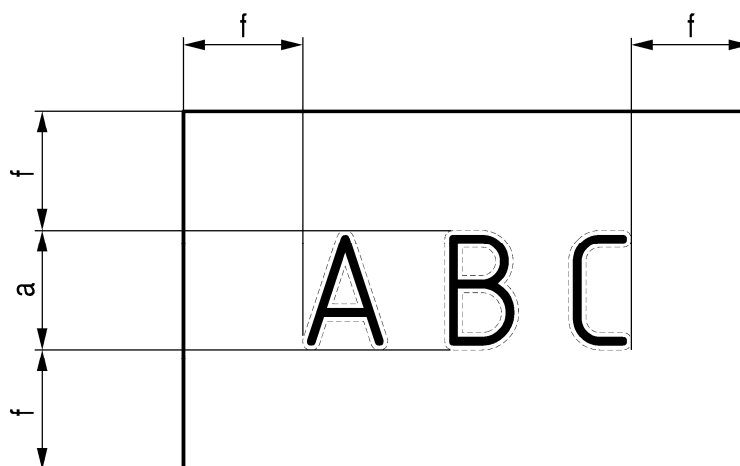
Wymiary znaków alfanumerycznych dla poszczególnych grup wielkości znaków, stosowanych zgodnie z punktem 1.6.4, podane zostały w tabeli 1.16. Zasady tworzenia napisów pokazano na rys. 1.6.4. Przykład tablicy tekstowej o zmiennej treści pokazano na rys. 1.6.5. Matryce w stanie biernym nie mogą nadawać żadnego sygnału świetlnego. Podczas nadawania sygnałów świetlnych nie dopuszcza się pojawiania niepożądanych znaków i refleksów świetlnych, mogących zniekształcić lub zafałszować treść przekazywanego komunikatu.

Oprócz części zmiennowskazaniowej tablice mogą być wyposażone w napisy stałe, związane np. z ewidencją (nie mogą być one jednak widoczne dla kierujących), oraz napisy tworzące stałą, niezmienną część przekazywanej informacji. Konieczne jest jednak, aby napis ten był równie widoczny jak napis zmienny. Zaleca się jednak, by również niezmiennie części informacji przekazywane były kierującym w postaci świetlnej.

Treść komunikatów nadawanych na tablicach tekstowych o zmiennej treści dotyczy może np. uprzedzenia o zbliżaniu się do miejsca poboru opłat na autostradzie, o opóźnieniach w ruchu spowodowanych zatorami, o możliwości objazdu miejsca nieprzejezdnego, o zaistniałych wypadkach i temu podobnych sytuacjach chwilowych i zmiennych w czasie, dla których nie jest uzasadnione ani możliwe stawianie znaku stałego lub tablicy ze znakiem o zmiennej treści. Zaleca się podawanie czasu ukazania się podawanej informacji.

Tabela 1.16. Wymiary (mm) znaków alfanumerycznych na tablicach tekstowych o zmiennej treści dla poszczególnych grup wielkości

Grupa wielkości	Minimalna wysokość znaku a	Minimalna szerokość znaku e	Odstęp minimalny b	Minimalny odstęp między wyrazami c	Minimalna interlinia d	Minimalna szerokość marginesu f
A	400	57	114	285	228	400
B	320	46	92	230	184	320
C	240	34	68	170	136	240
D	160	23	46	115	92	160

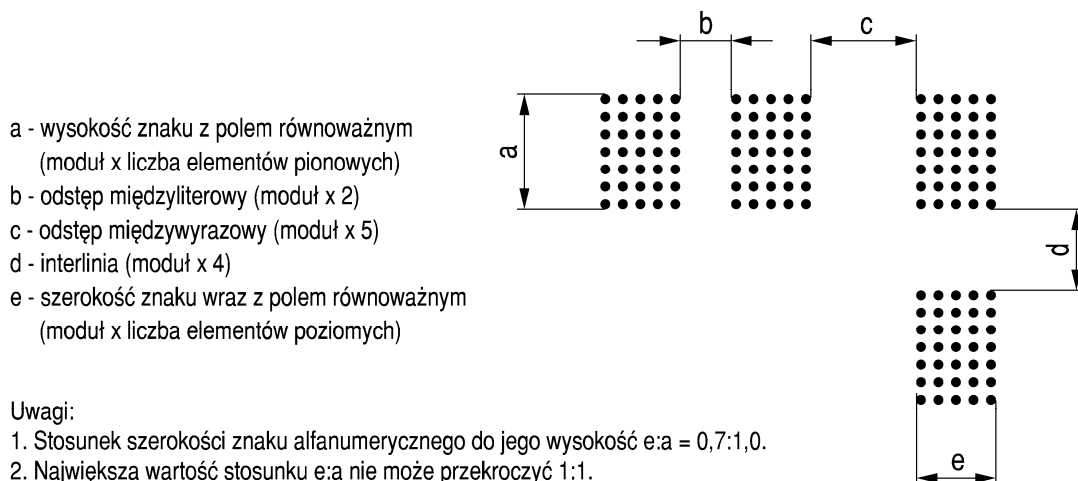


Rys. 1.6.4. Metoda określania marginesu dla zachowania czytelności tekstu na tablicy o zmiennej treści

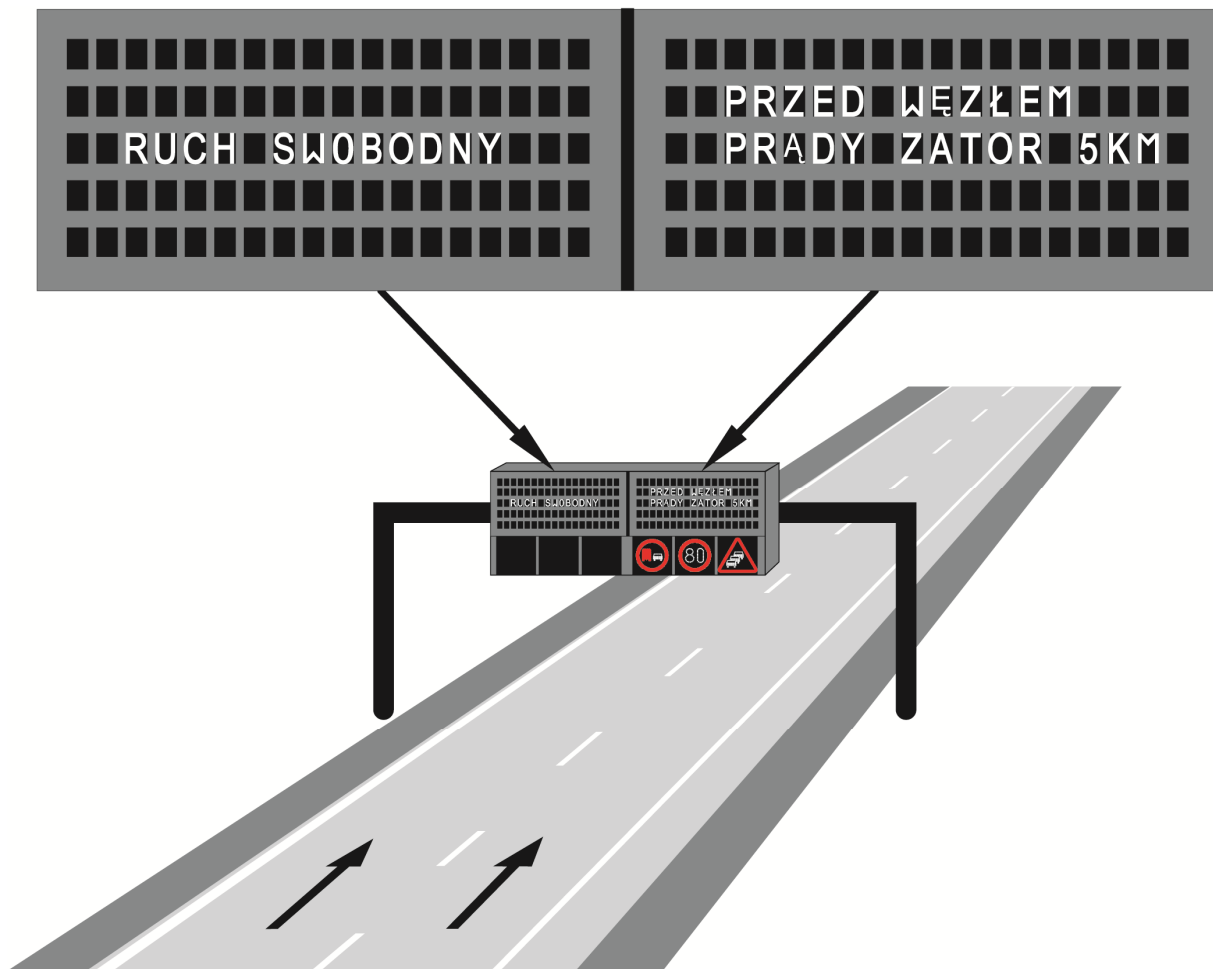
Nie dopuszcza się przekazywania za pośrednictwem tablic tekstowych o zmiennej treści informacji mogących spowodować rozproszenie uwagi kierujących ani też żadnych innych niebędących bezpośrednio związanych z ruchem drogowym i jego bezpieczeństwem.

Kolorystyka napisów ograniczona jest do dwóch barw: czarnej dla tła i białej dla napisów.

Nie dopuszcza się stosowania małych liter w nadawanych komunikatach tekstowych.



Rys. 1.6.5. Przykładowy układ matryc znakowych na tablicy tekstowej o zmiennej treści



Rys. 1.6.6. Przykład tablicy o zmiennej treści umieszczonej nad autostradą

2. Znaki ostrzegawcze

2.1. Zasady ogólne

2.1.1. Funkcja, kształt i wymiary znaków

Znaki ostrzegawcze stosuje się w celu uprzedzenia o takich miejscach na drodze, w których kierujący powinni zachować szczególną ostrożność ze względu na występujące lub mogące występować w tych miejscach niebezpieczeństwo.

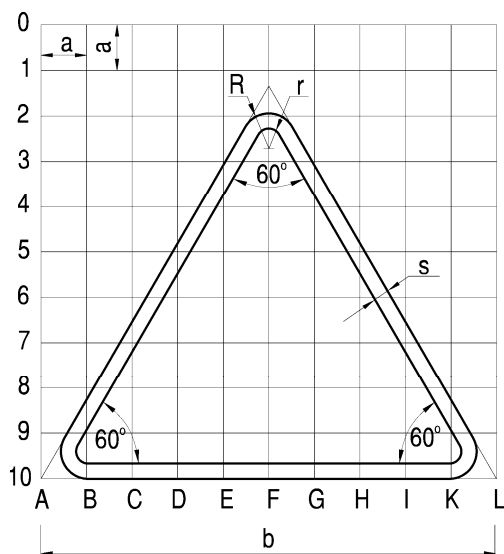
Znaki ostrzegawcze stosuje się nie tylko w miejscach, gdzie występuje niebezpieczeństwo stale, np. zakręt, zwężenie jezdni, stromy zjazd, ale również tam, gdzie występuje ono okresowo zależnie od okoliczności, pory dnia, roku itp. (przed skrzyżowaniami lub miejscami pojawiania się dzieci albo zwierząt na drodze).

Analizując potrzebę zastosowania znaków ostrzegawczych, należy też przewidywać, jakie miejsca mogą być niebezpieczne w wyniku zmieniających się warunków na drodze.

Należy uwzględnić charakter drogi i jej położenie. Znaki ostrzegawcze mają szczególne znaczenie na drogach o dopuszczalnej dużej prędkości i dlatego powinny być tak umieszczone, aby odpowiednio wcześniej uprzedzić o niebezpieczeństwie.

Znaki ostrzegawcze mają kształt trójkąta równobocznego o wymiarach oznaczonych na rysunku 2.1.1.1 i określonych w tabeli 2.1. Rysunki konstrukcyjne zostały przedstawione w rozdziale 9.

Znaki ostrzegawcze umieszcza się wierzchołkiem trójkąta do góry, z wyjątkiem znaku A-7, którego wierzchołek powinien być skierowany ku dołowi.



Rys. 2.1.1.1. Kształt i wymiary znaków ostrzegawczych

Tabela 2.1. Wymiary znaków ostrzegawczych (w mm)

Grupy wielkości znaków	Długość boku b	Promień wyokrąglenia		Szerokość obrzeża s	Moduł a
		R	r		
wielkie ^(*) (W)	1200	72	32	40	120
duże (D)	1050	63	28	35	105
średnie (S)	900	54	24	30	90
małe ^(*) (M)	750	45	20	25	75
mini ^(*) (MI)	600	36	16	20	60

^(*) Nie dotyczy znaków A-7, które mogą występować tylko jako znaki duże i średnie.

2.1.2. Odległość znaków ostrzegawczych od miejsc niebezpiecznych

Odległość umieszczania znaków ostrzegawczych od wskazywanego miejsca niebezpiecznego powinna być dostosowana do dopuszczalnej prędkości na drodze i wynosić:

- a) 150–300 m na drogach o dopuszczalnej prędkości powyżej 60 km/h,
- b) do 100 m na pozostałych drogach, z wyjątkiem znaku A-7, który umieszcza się według zasad określonych w punkcie 2.2.8.

Możliwość umieszczenia znaków w podanych granicach należy wykorzystać w szczególności do wyboru takiego miejsca jego umieszczenia, aby był widoczny dla kierujących z jak największej odległości. Im większa jest dopuszczalna prędkość na danym odcinku drogi, tym dalej należy umieszczać znak od miejsca niebezpiecznego.

Zaleca się, aby odległość znaku od miejsca niebezpiecznego dla podanych niżej dopuszczalnych prędkości na drodze wynosiła:

- dla $v \geq 100$ km/h 300 m,
- dla $v = 90$ km/h 250 m–300 m,
- dla $v = 80$ km/h 200 m–250 m,
- dla $v = 70$ km/h 150 m–200 m,
- dla $v \leq 60$ km/h 50 m–100 m.

Dopuszcza się stosowanie dodatkowych znaków ostrzegawczych z tabliczką T-1, w odległościach większych niż podane wyżej, w przypadkach uzasadnionych warunkami bezpieczeństwa ruchu, np. dla oznakowania czasowych zmian organizacji ruchu na drogach dwujezdniowych.

W odległości mniejszej od 50 m można umieszczać znak ostrzegawczy tylko wyjątkowo, np. na ulicach staromiejskich lub w innych miejscach o bardzo ograniczonej przestrzeni.

2.1.3. Tabliczka T-1



Rys. 2.1.3.1. Tabliczka T-1

Tabliczka T-1 (rys. 2.1.3.1) podaje rzeczywistą odległość znaku ostrzegawczego od miejsca niebezpiecznego. Tabliczkę T-1 umieszcza się pod znakiem ostrzegawczym w przypadku, gdy ze względów lokalnych nie można umieścić znaku w odległości określonej w punkcie 2.1.2 oraz pod znakiem dodatkowym umieszczonym w odległości większej niż określona w punkcie 2.1.2. Rzeczywistą odległość podaje się w metrach, z dokładnością do 10 m.

2.1.4. Tabliczki T-2 i T-3



Rys. 2.1.4.1. Tabliczka T-2

Tabliczka T-2 (rys. 2.1.4.1) podaje długość odcinka drogi, na którym występuje niebezpieczeństwo. Stosuje się ją ze znakami ostrzegawczymi, w celu poinformowania, że niebezpieczeństwo, o którym ostrzegają te znaki, powtarza się lub występuje na odcinku drogi o długości przekraczającej 0,5 km. Długość tego odcinka podaje się w km z jedną cyfrą po przecinku z dokładnością do 0,5 km.

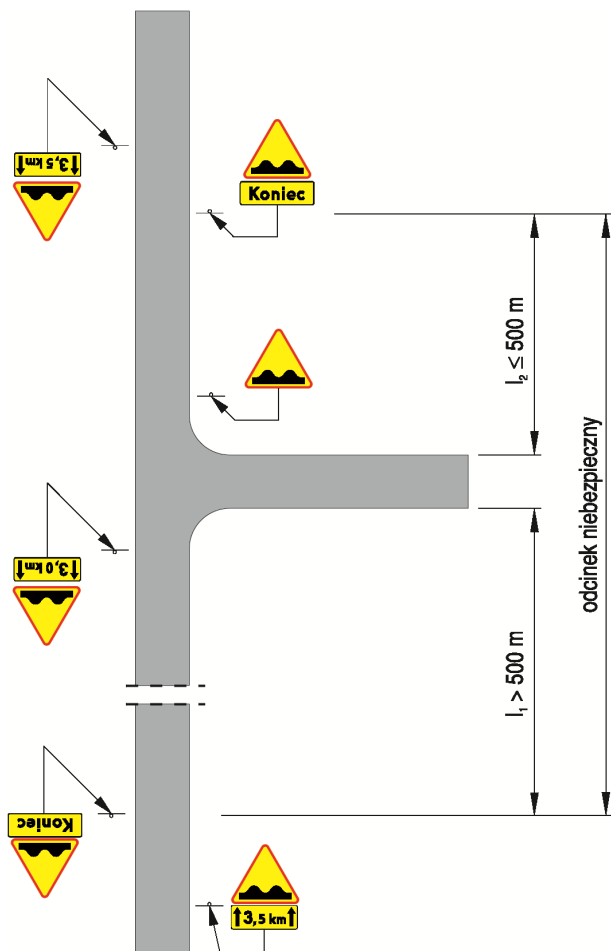


Rys. 2.1.4.2. Tabliczka T-3

Tabliczką T-3 (rys. 2.1.4.2) oznacza się koniec odcinka drogi, na którym występuje niebezpieczeństwo, jeżeli zastosowano znak z tabliczką T-2.

W przypadku gdy tabliczkę T-2 zastosowano ze znakiem A-3 lub A-4, znaku z tabliczką T-3 nie należy stosować, jeżeli miałby on być umieszczony w odległości mniejszej niż 500 m od następnego znaku ostrzegającego, uprzedzającego o niebezpiecznych zakrętach, umieszczonego zgodnie z zasadami podanymi w punktach 2.2.1–2.2.4.

Jeżeli dla wyjeżdżających z drogi poprzecznej długość odcinka niebezpiecznego jest większa niż 500 m, wówczas bezpośrednio za skrzyżowaniem należy powtórzyć znak ostrzegawczy z tabliczką T-2 (rys. 2.1.4.1) z odpowiednio zmniejszonymi danymi o długości tego odcinka. Przykład oznakowania odcinka niebezpiecznego drogi, na którym występuje skrzyżowanie, przedstawiono na rys. 2.1.4.3.



Rys. 2.1.4.3. Oznakowanie odcinka niebezpiecznego drogi, na którym występuje skrzyżowanie poza obszarem zabudowanym

2.2. Opisy szczegółowe

2.2.1. Niebezpieczny zakręt w prawo

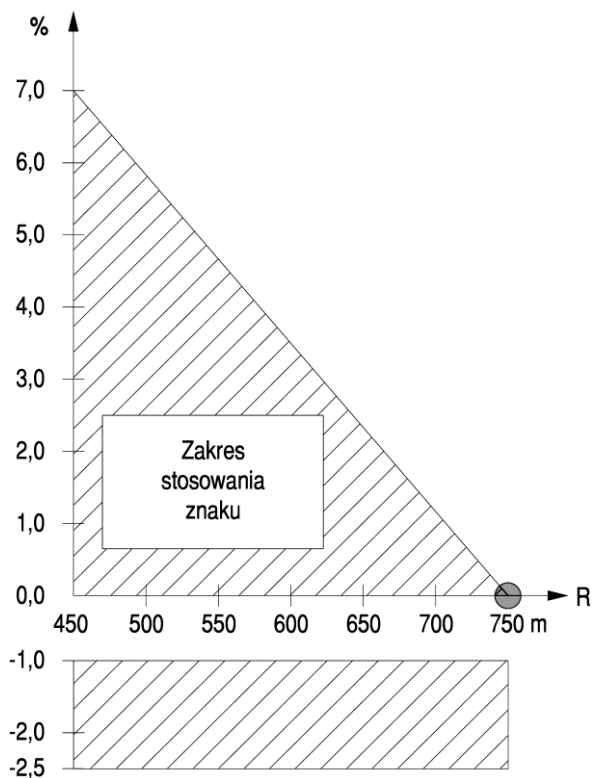
Znak A-1 „niebezpieczny zakręt w prawo” (rys. 2.2.1.1) stosuje się w celu oznakowania pojedynczo występującego łuku poziomego, na którym droga skręca w prawo, jeżeli kąt zwrotu łuku jest większy niż 5° , a promień łuku R wynosi:

- $R \leq 450$ m niezależnie od przechyłki łuku,
- $450 \text{ m} < R < 750$ m w zależności od przechyłki pokazanej na rysunku 2.2.1.2,
- przy $R \geq 750$ m znaku A-1 nie stosuje się bez względu na wielkość przechyłki.



Rys. 2.2.1.1. Znak A-1

Jeżeli jednak łuk poziomy posiada ograniczoną widoczność i wymaga oznakowania liniami P-3a lub P-4, wówczas znak A-1 należy stosować bez względu na wielkość kąta zwrotu, promienia i przechyłki. Zastrzeżenie to dotyczy również przypadków, gdy brak widoczności wynika z nakładających się na siebie łuków poziomego i pionowego wypukłego.

Rys. 2.2.1.2. Zakres stosowania znaku A-1 w zależności od przechyłki i promienia łuku, przy $450 \text{ m} < R < 750 \text{ m}$

Znak A-1 stosuje się także, jeżeli na łuku dochodzi do częstych wypadków lub kolizji. Znak A-1 stosuje się na drogach poza miastami, a w miastach gdy droga nie jest ulicą, a dopuszczalna prędkość na niej jest większa od 60 km/h. Na ulicach znak ten stosuje się w przypadkach uzasadnionych niekorzystnymi warunkami lokalnymi np. bardzo zła widoczność drogi, łuk o zwrocie powyżej 75° .

2.2.2. Niebezpieczny zakręt w lewo



Rys. 2.2.2.1. Znak A-2

Znak A-2 „niebezpieczny zakręt w lewo” (rys. 2.2.2.1) stosuje się w celu oznakowania pojedynczo występującego łuku poziomego, na którym droga skręca w lewo. Pozostałe zasady stosowania tego znaku są analogiczne jak dla znaku A-1.

2.2.3. Dwa niebezpieczne zakręty – pierwszy w prawo



Rys. 2.2.3.1. Znak A-3

Znak A-3 „dwa niebezpieczne zakręty – pierwszy w prawo” (rys. 2.2.3.1) stosuje się wówczas, gdy odległość od końca pierwszego, wymagającego oznakowania łuku, na którym droga skręca w prawo, do początku drugiego, wymagającego oznakowania łuku jest mniejsza niż 300 m. Nie ma znaczenia, czy drugi łuk jest w tym samym kierunku, czy przeciwnym. Pozostałe zasady stosowania tego znaku są analogiczne jak dla znaku A-1.

Jeżeli konieczne jest oznakowanie trzech łuków oddzielonych od siebie odcinkami prostymi o długości mniejszej niż 300 m, pod znakiem A-3 umieszcza się tabliczkę T-4 (rys. 2.2.3.2). Gdy takich łuków jest więcej niż trzy, zamiast tabliczki T-4 umieszcza się tabliczkę T-2.



Rys. 2.2.3.2. Tabliczka T-4

Na końcu ostatniego łuku oznakowanego znakiem A-3 z tabliczką T-2 lub T-4 w miejscu, w którym łuk przechodzi w prostą, powtarza się znak A-3 z tabliczką T-3, z wyjątkiem opisanym w punkcie 2.1.4.

Jeżeli liczba łuków jest większa niż 3, a krętość odcinka mierzonego od początku pierwszego łuku do końca ostatniego jest większa niż $160^{\circ}/\text{km}$, pod znakiem A-3 umieszcza się tabliczkę T-5 (rys. 2.2.3.3) wskazującą początek drogi krętej oraz tabliczkę T-2 wskazującą długość odcinka.

Przykłady opisanych wersji oznakowania drogi z niebezpiecznymi zakrętami pokazano na rysunku 2.2.3.3.



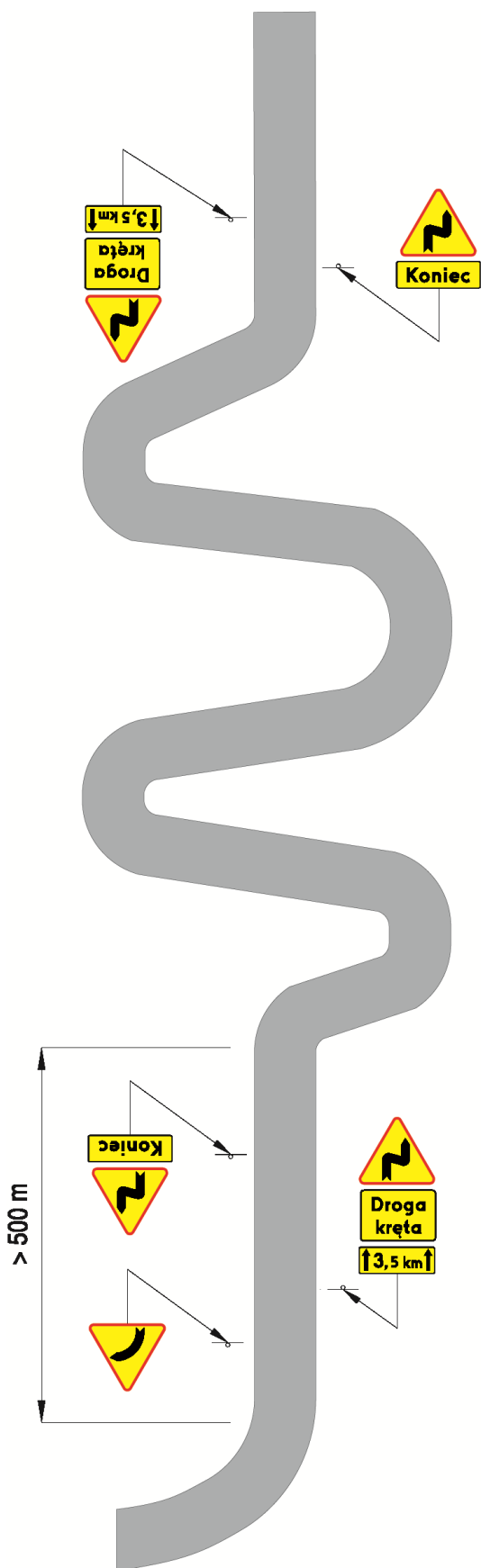
Rys. 2.2.3.3. Tabliczka T-5

Pozostałe zasady oznakowania odcinka drogi, na której występują więcej niż dwa łuki wymagające oznakowania, oddzielone od siebie odcinkami prostymi o długości mniejszej niż 300 m, są analogiczne jak dla innych znaków ostrzegawczych z tabliczkami T-2 i T-3 i opisane są w punkcie 2.1.4.

Łuki o dużych kątach zwrotu lub ograniczonej widoczności należy oznakowywać tablicami prowadzącymi na łuku według zasad podanych w załączniku nr 4 do rozporządzenia.

Ograniczenia prędkości wyrażone znakiem B-33 stosuje się, jeżeli:

- parametry łuku (promień, przechyłka, szorstkość nawierzchni, warunki widoczności) wymagają zmniejszenia prędkości,
- w serii łuków występuje łuk o parametrach szczególnie odbiegających od parametrów pozostałych łuków,
- istniejące oznakowanie pionowe, poziome i zastosowane urządzenia bezpieczeństwa ruchu okazują się niewystarczające dla zapewnienia bezpieczeństwa ruchu na łuku.



Rys. 2.2.3.4. Oznakowanie drogi z niebezpiecznymi zakrętami

2.2.4. Dwa niebezpieczne zakręty – pierwszy w lewo



Rys. 2.2.4.1. Znak A-4

Znak A-4 „dwa niebezpieczne zakręty – pierwszy w lewo” (rys. 2.2.4.1) stosuje się, gdy na pierwszym łuku droga skręca w lewo. Zasady stosowania tego znaku są analogiczne jak dla znaku A-3.

2.2.5. Skrzyżowanie dróg



Rys. 2.2.5.1. Znak A-5

Znak A-5 „skrzyżowanie dróg” (rys. 2.2.5.1) stosuje się przed skrzyżowaniem dróg, z których żadnej nie nadano pierwszeństwa (pkt 2.2.6).

Znak A-5 stosuje się w obszarze zabudowanym, jeżeli:

- na skrzyżowaniu występuje wlot drogi, która na poprzedzającym odcinku ma pierwszeństwo nadane znakiem D-1, A-6a, A-6b, A-6c, A-6d lub A-6e,
- w przypadkach, gdy skrzyżowanie może nie być wystarczająco postrzegane przez kierujących lub geometria skrzyżowania może sugerować inne zasady pierwszeństwa.

Zasadę nienadawania pierwszeństwa na skrzyżowaniu stosuje się w szczególności na drogach klas L i D, jeżeli natężenia ruchu na wlotach są dużo mniejsze niż ich przepustowość i zapewniony jest dostateczny poziom swobody ruchu. Rozwiązanie takie stanowi naturalny element uspokojenia ruchu w obszarze zabudowanym. Znak A-5 umieszcza się na wszystkich wlotach na skrzyżowanie.

Dopuszcza się stosowanie znaku A-5 przed skrzyżowaniem dwóch dróg gruntowych, jeżeli uzasadnia to natężenie i struktura ruchu, a także gdy nawierzchnia umożliwia jazdę pojazdów samochodowych z prędkością 30–40 km/h.

2.2.6. Skrzyżowanie z drogą podporządkowaną

Znaki ostrzegające o skrzyżowaniu z drogą podporządkowaną od A-6a do A-6c stosuje się w zasadzie poza obszarem zabudowanym dla wskazania, że pierwszeństwo mają pojazdy poruszające się po drodze, na której ten znak umieszczono. Znaki te stosuje się następująco:



Rys. 2.2.6.1. Znak A-6a

- a) znak A-6a „skrzyżowanie z drogą podporządkowaną występującą po obu stronach” (rys. 2.2.6.1) – wówczas, gdy drogi podporządkowane występują po obu stronach drogi z pierwszeństwem,



Rys. 2.2.6.2. Znak A-6b

- b) znak A-6b „skrzyżowanie z drogą podporządkowaną występującą po prawej stronie” (rys. 2.2.6.2) – wówczas, gdy droga podporządkowana występuje po prawej stronie drogi z pierwszeństwem,



Rys. 2.2.6.3. Znak A-6c

- c) znak A-6c „skrzyżowanie z drogą podporządkowaną występującą po lewej stronie” (rys. 2.2.6.3) – wówczas, gdy droga podporządkowana występuje po lewej stronie drogi z pierwszeństwem.

Uwzględniając klasę dróg, pierwszeństwo należy nadawać drogom w następującej kolejności:

- 1) drogi ekspresowe;
- 2) drogi krajowe oznaczone numerem szlaku międzynarodowego;
- 3) pozostałe drogi krajowe;
- 4) drogi wojewódzkie;
- 5) drogi powiatowe;
- 6) drogi gminne.

Na skrzyżowaniach dróg o tej samej funkcji pierwszeństwo należy nadawać drogom o większym natężeniu ruchu, drogom, po których przebiegają linie komunikacji publicznej, i drogom, którym nadanie pierwszeństwa jest uzasadnione cechami geometrycznymi skrzyżowania.

O ile to możliwe, pierwszeństwo należy nadawać dłuższym ciągom dróg.

Znaki A-6a, A-6b i A-6c stosuje się na drogach, które na skrzyżowaniu przebiegają w linii prostej, włączając w to również przebieg drogi w łuku.

Jeżeli droga z pierwszeństwem przejazdu zmienia kierunek na skrzyżowaniu, wówczas zamiast znaków A-6a–A-6c, nawet poza obszarem zabudowanym, stosuje się znak D-1 (rys. 5.2.1.1) z odpowiednią odmianą tabliczki T-6a pokazującą przebieg drogi z pierwszeństwem i dróg podporządkowanych – zgodnie z zasadami określonymi w punkcie 5.2.1.3.

Dopuszcza się stosowanie znaków A-6a–A-6c w obszarze zabudowanym:

- gdy istnieje potrzeba nadania pierwszeństwa drodze na pojedynczym skrzyżowaniu,
- na drogach dwujezdniowych o dopuszczalnej prędkości powyżej 60 km/h.

Znaki A-6 mogą być umieszczane tylko wówczas, gdy na drodze podporządkowanej ustawiono znak A-7 lub B-20.

Znaki A-6a, A-6b i A-6c stosuje się niezależnie od tego, pod jakim kątem droga podporządkowana łączy się z drogą z pierwszeństwem przejazdu.

Jeżeli przed skrzyżowaniem jest umieszczona tablica przeddrogowskazowa, to znak A-6 należy umieszczać nad tą tablicą według zasad określonych w punkcie 6.3.1.1.



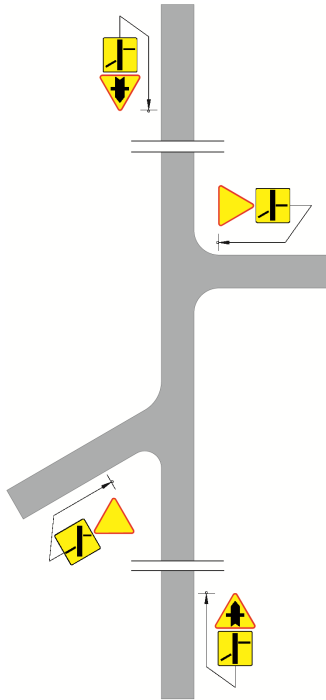
Rys. 2.2.6.4. Tabliczka T-6b

Jeżeli osie dróg poprzecznych nie przecinają się na skrzyżowaniu, a nie można zastosować indywidualnego (dla każdego z nich) oznakowania, to pod znakiem A-6a, A-6b lub A-6c umieszcza się tabliczkę T-6b. Tabliczkę T-6b stosuje się także na skrzyżowaniach o nietypowym układzie dróg, np. jeżeli wloty drogi podporządkowanej występują tylko po jednej stronie drogi z pierwszeństwem lub droga z pierwszeństwem przebiega w łuku o dużym zwrocie lub małym promieniu. Na tabliczce T-6b przedstawia się schematycznie rzeczywisty układ dróg na skrzyżowaniu. Przebieg drogi z pierwszeństwem oznacza się linią szerszą.

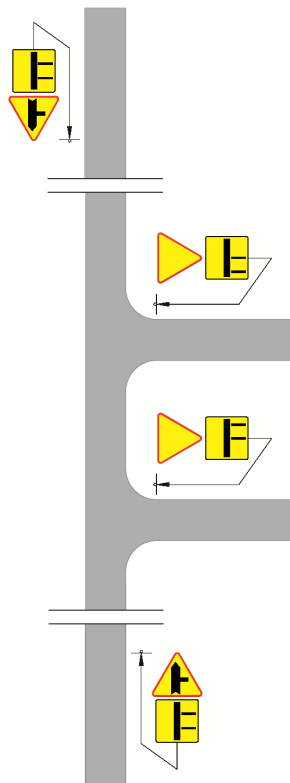
Przykłady oznakowania skrzyżowań znakami A-6, A-6b i A-6c z tabliczkami T-6b pokazano na rysunku 2.2.6.5. Jeżeli osie dróg poprzecznych nie przecinają się na skrzyżowaniu, a nie można zastosować indywidualnego (dla każdego z nich) oznakowania, to pod znakiem A-6a, A-6b lub A-6c umieszcza się tabliczkę T-6b. Tabliczkę T-6b stosuje się także na skrzyżowaniach o nietypowym układzie dróg, np. jeżeli wloty drogi podporządkowanej występują tylko po jednej stronie drogi z pierwszeństwem lub droga z pierwszeństwem przebiega w łuku o dużym zwrocie lub małym promieniu. Na tabliczce T-6b przedstawia się schematycznie rzeczywisty układ dróg na skrzyżowaniu. Przebieg drogi z pierwszeństwem oznacza się linią szerszą.

Przykłady oznakowania skrzyżowań znakami A-6, A-6b i A-6c z tabliczkami T-6b pokazano na rysunku 2.2.6.5.

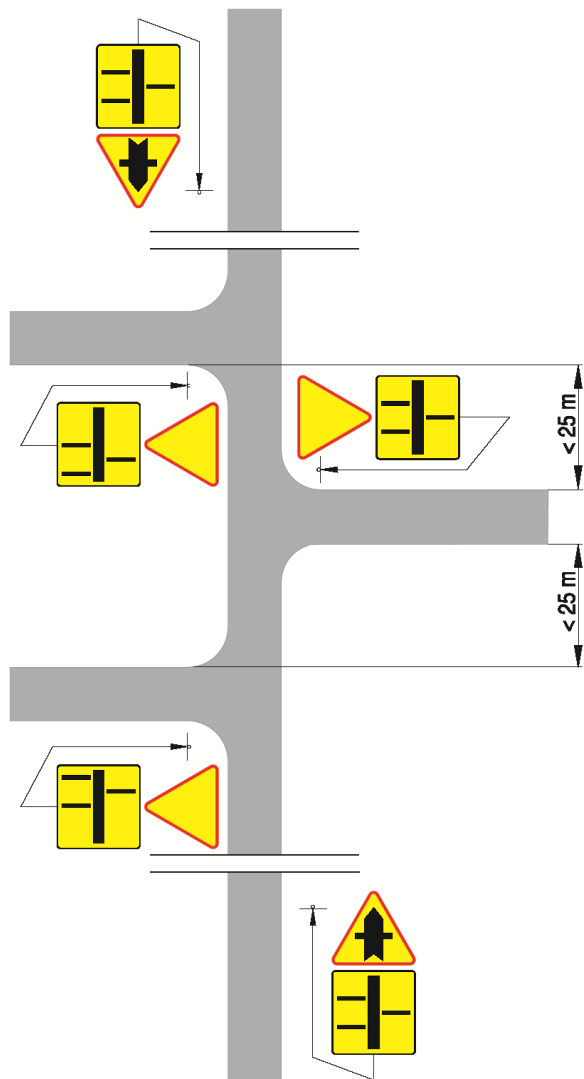
Rys. 2.2.6.5. Oznakowanie sąsiadujących ze sobą skrzyżowań znakami A-6a-A-6c z tabliczkami T-6b przedstawiającymi:



a) dwie drogi podporządkowane po przeciwnych stronach



b) dwie drogi podporządkowane po jednej stronie



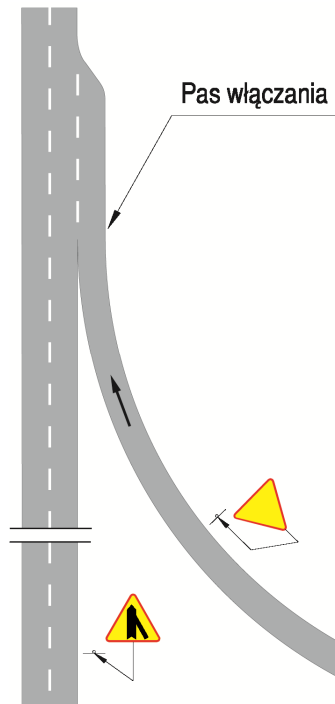
c) trzy drogi podporządkowane na przemian po przeciwnych stronach

2.2.7. Wlot drogi jednokierunkowej



Rys. 2.2.7.1. Znak A-6d

Znak A-6d „wlot drogi jednokierunkowej z prawej strony” (rys. 2.2.7.1) stosuje się przed skrzyżowaniem z drogą będącą podporządkowanym wlotem jednokierunkowym z prawej strony, którym jest w szczególności łącznica lub inna droga kończąca się pasem włączania; przykład oznakowania skrzyżowania znakiem A-6d pokazano na rysunku 2.2.7.2.



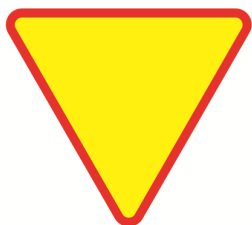
Rys. 2.2.7.2. Oznakowanie skrzyżowania znakiem A-6d



Rys. 2.2.7.3. Znak A-6e

Znak A-6e „wlot drogi jednokierunkowej z lewej strony” (rys. 2.2.7.3) stosuje się przed skrzyżowaniem z drogą będącą podporządkowanym wlotem jednokierunkowym z lewej strony, którym jest w szczególności łącznica lub inna droga kończąca się pasem włączania.

2.2.8.¹¹⁾ Ustęp pierwszeństwa



Rys. 2.2.8.1. Znak A-7

¹¹⁾ Ze zmianami wprowadzonymi przez § 1 pkt 1 lit. b rozporządzenia, o którym mowa w odnośniku 7.

Znak A-7 „ustąp pierwszeństwa” (rys. 2.2.8.1) umieszcza się na drodze podporządkowanej przed skrzyżowaniem z drogą z pierwszeństwem.

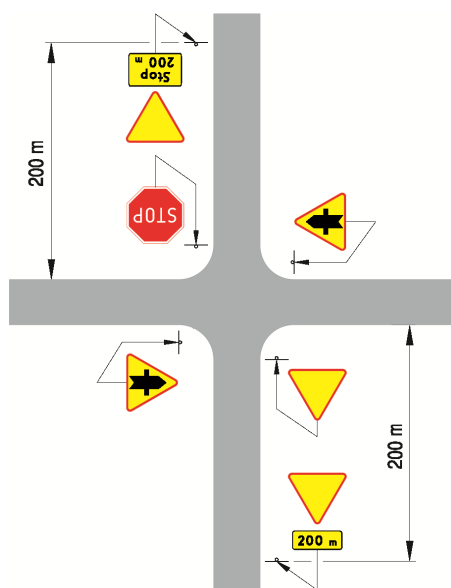
Znak A-7 może być umieszczany także w innych miejscach przecinania się kierunków ruchu. Gdy na drodze podporządkowanej nie są spełnione warunki widoczności, wówczas zamiast znaku A-7 powinien być umieszczony znak B-20, którego zasady stosowania określono w pkt 3.2.21.

Znaki A-7 i B-20 umieszczone przed skrzyżowaniem nie mogą występować samodzielnie, lecz tylko z odpowiednimi znakami (A-6 lub D-1) na drodze z pierwszeństwem przejazdu. Nie dotyczy to znaków umieszczonych przed skrzyżowaniem z ruchem okrężnym oraz na drogach dla rowerów.

Znak A-7 należy umieszczać możliwie blisko skrzyżowania i nie dalej niż:

- 50 m – na drogach o dopuszczalnej prędkości powyżej 60 km/h,
- 25 m – na pozostałych drogach.

Na drogach o dopuszczalnej prędkości powyżej 60 km/h znak A-7 należy poprzedzić w odległości od 150 do 300 m znakiem A-7 z tabliczką T-1. Przykład tak oznakowanego skrzyżowania pokazano na rysunku 2.2.8.2.



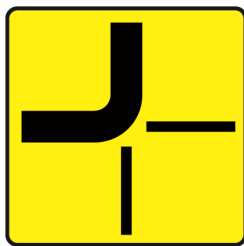
Rys. 2.2.8.2. Oznakowanie skrzyżowania znakiem A-7 z tabliczką T-1 dla $v > 60$ km/h

Oznakowanie skrzyżowania dróg nierównorzędnych należy rozpoczynać od umieszczenia znaków A-7 lub B-20, a następnie znaków A-6 lub D-1.

Jeżeli przed skrzyżowaniem jest umieszczona tablica przeddrogowskazowa, to znak A-7 należy umieszczać nad tą tablicą według zasad określonych w pkt 6.3.1.1.

Pod znakiem A-7 może być umieszczona tabliczka T-6c, podająca przebieg drogi z pierwszeństwem przejazdu na skrzyżowaniu (rys. 2.2.8.3), której zasady stosowania określono w punkcie 5.2.1.3.

W razie konieczności zmiany pierwszeństwa przejazdu, na wlotach, które po wprowadzeniu zmiany utracą pierwszeństwo, należy umieścić znaki D-48 według zasad określonych w punkcie 5.2.54.



Rys. 2.2.8.3. Tabliczka T-6c

2.2.9. Skrzyżowanie o ruchu okrężnym



Rys. 2.2.9.1. Znak A-8

Znak A-8 „skrzyżowanie o ruchu okrężnym” (rys. 2.2.9.1) stosuje się przed skrzyżowaniami, na których ruch odbywa się po obwodni wyspy (z wyjątkiem tramwajów, które mogą przecinać wyspę), a które są oznakowane znakami C-12. Znak A-8 stosuje się głównie poza obszarami zabudowanymi, a na obszarach zabudowanych wtedy, gdy skrzyżowanie z ruchem okrężnym występuje na drodze oznakowanej wcześniej jako droga z pierwszeństwem i nie jest widoczne z dostatecznej odległości.

2.2.10. Przejazd kolejowy z zaporami



Rys. 2.2.10.1. Znak A-9

Znak A-9 „przejazd kolejowy z zaporami” (rys. 2.2.10.1) stosuje się przed przejazdem kolejowym z zaporami zamykającymi całą szerokość jezdni (kategoria A) lub półzaporami zamykającymi wjazd na przejazd (kategoria B).

Oprócz znaków A-9 przed przejazdem kolejowym stosuje się słupki wskaźnikowe G-1, a mianowicie:

- 1) z trzema kreskami, znak G-1a (rys. 2.2.10.2) umieszczany pod tarczą znaku ostrzegawczego;
- 2) z dwiema kreskami, znak G-1b (rys. 2.2.10.3) umieszczany na $\frac{2}{3}$ odległości znaku ostrzegawczego od przejazdu;
- 3) z jedną kreską, znak G-1c (rys. 2.2.10.4) umieszczany na $\frac{1}{3}$ odległości znaku ostrzegawczego od przejazdu.



Rys. 2.2.10.2. Znak G-1a



Rys. 2.2.10.3. Znak G-1b



Rys. 2.2.10.4. Znak G-1c

Odległość słupków wskaźnikowych od przejazdu w zależności od odległości znaku A-9 od przejazdu kolejowego podano w tabeli 2.2.

Tabela 2.2. Odległość słupków wskaźnikowych od przejazdu kolejowego

Droga o dopuszczalnej prędkości	G-1a	G-1b	G-1c
	Przedział odległości x		
	I	II	III
powyżej 60 km/h	150 - 300 m	100 - 200 m	50 - 100 m
do 60 km/h	50 - 100 m	35 - 70 m	20 - 35 m

Znak G-1a umieszcza się bezpośrednio pod tarczą znaku ostrzegawczego lub pod tabliczką, jeżeli jest ona pod znakiem. Znaki G-1b i G-1c umieszcza się na tej samej wysokości co znak G-1a.



Rys. 2.2.10.5. Znak G-1d



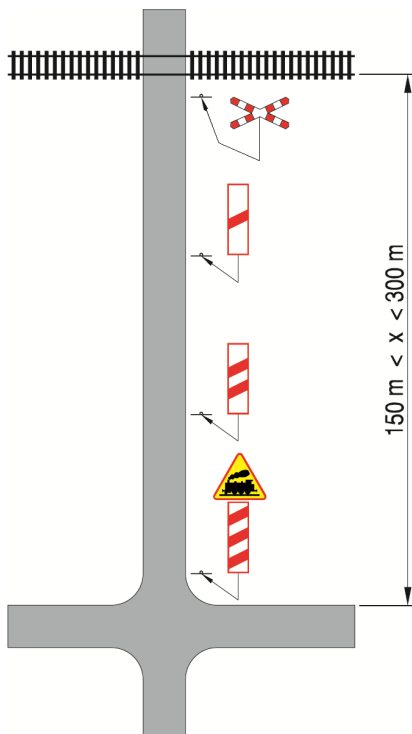
Rys. 2.2.10.6. Znak G-1e



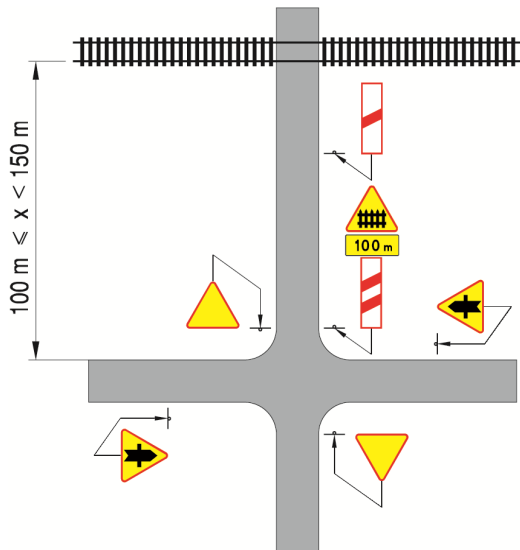
Rys. 2.2.10.7. Znak G-1f

Jeżeli na drodze o dopuszczalnej prędkości powyżej 60 km/h widoczność przejazdu z drogi jest mniejsza niż 100 m oraz na jezdniach jednokierunkowych, znak A-9 ze słupkami wskaźnikowymi umieszcza się także po lewej stronie jezdni, z tym że po tej stronie stosuje się słupki wskaźnikowe G-1d (rys. 2.2.10.5), G-1e (rys. 2.2.10.6) i G-1f (rys. 2.2.10.7).

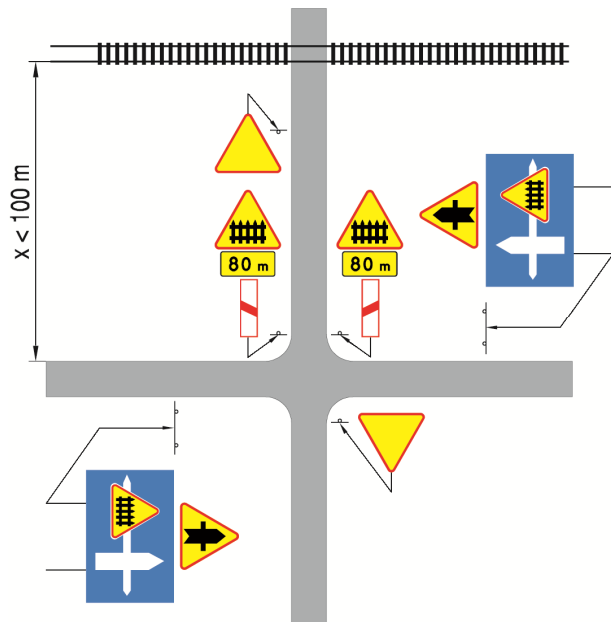
Rys. 2.2.10.8. Oznakowanie przejazdów kolejowych położonych w różnych odległościach od skrzyżowania:



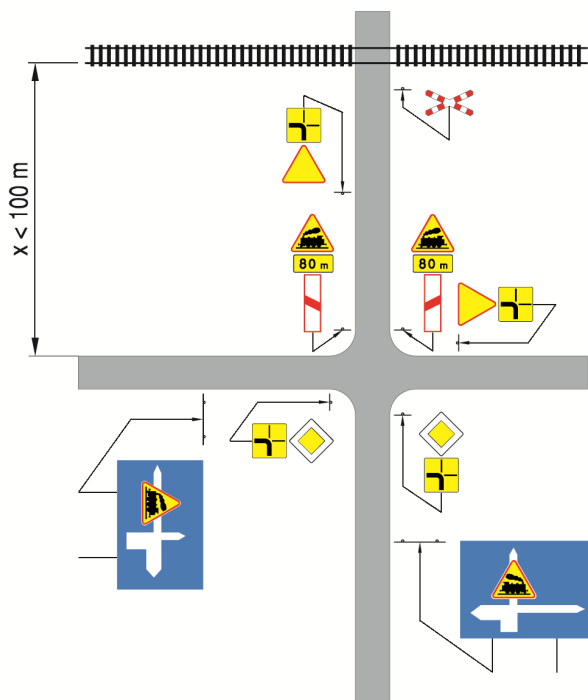
a) od 150 do 300 m



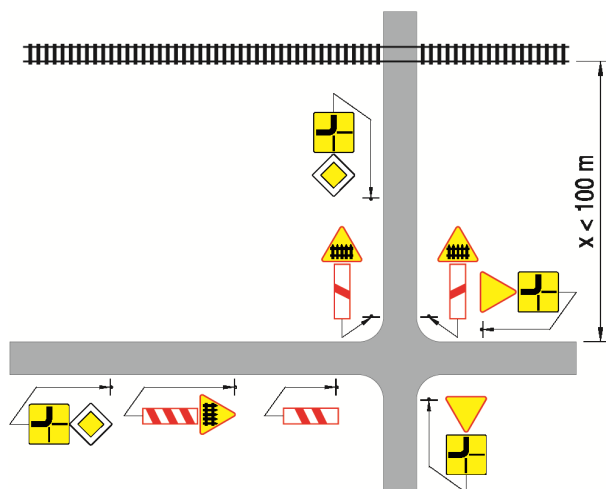
b) od 100 do 150 m i podporządkowaniu drogi prowadzącej do przejazdu



c) poniżej 100 m i podporządkowaniu drogi prowadzącej do przejazdu



- d) poniżej 100 m i podporządkowaniu drogi prowadzącej do skrzyżowania, na którym zmienia się kierunek z pierwszeństwem



- e) poniżej 100 m i nadaniu pierwszeństwa drodze prowadzącej do skrzyżowania, na którym zmienia się kierunek z pierwszeństwem

Jeżeli odległość znaku ostrzegawczego od przejazdu kolejowego jest mniejsza niż podana w tabeli 2.2:

- w kolumnie I, a mieści się w przedziale podanym w kolumnie II, to pod znakiem ostrzegawczym umieszcza się słupek wskaźnikowy G-1b, a w połowie odległości od przejazdu słupek G-1c,

- w kolumnie II, to pod znakiem ostrzegawczym umieszcza się słupek wskaźnikowy G-1c; wówczas znak A-9 i słupek wskaźnikowy G-1f należy umieścić również po lewej stronie drogi.

Jeżeli droga biegnie równoległe do linii kolejowej, w odległości mniejszej niż podano w kolumnie II tabeli 2.2, przed skrzyżowaniami z drogami przecinającymi linię kolejową należy umieścić tablicę przeddrogowskazową, na której na symbolu drogi przecinającej linię kolejową umieszcza się odpowiedni znak ostrzegawczy o przejeździe kolejowym (A-9 lub A-10). Nazwy miejscowości na tablicy przeddrogowskazowej i symbole należy podawać według zasad określonych w punkcie 6.2. Jeżeli nie ma uzasadnienia dla umieszczenia tablicy przeddrogowskazowej, należy zastosować odpowiednią odmianę znaku F-6a ze znakiem A-9 lub A-10.

Przykłady oznakowania przejazdów kolejowych położonych blisko skrzyżowań pokazano na rysunku 2.2.10.8.

Przed przejazdami kolejowymi na zelektryfikowanej linii kolejowej umieszcza się dodatkowo na osobnym wsporniku znak G-2 „sieć pod napięciem” określony w punkcie 2.2.11.

Na drogach gruntowych znak A-9 umieszcza się łącznie ze słupkiem wskaźnikowym z jedną kreską (G-1c), w odległości 50–100 m od przejazdu kolejowego.

2.2.11. Przejazd kolejowy bez zapór



Rys. 2.2.11.1. Znak A-10

Znak A-10 „przejazd kolejowy bez zapór” (rys. 2.2.11.1) stosuje się przed przejazdami kolejowymi bez zapór lub półzapór – wyposażonymi w samoczynną sygnalizację świetlną (kategoria C) lub niewyposażonymi w żadne z wymienionych urządzeń (kategoria D). Zasady oznakowania przejazdów kolejowych znakiem A-10 są analogiczne jak znakiem A-9, które określono w punkcie 2.2.10.

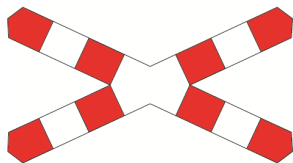


Rys. 2.2.11.2. Tabliczka T-7

Przed przejazdami kolejowymi kategorii C i D szczególnie niebezpiecznymi ze względu na:

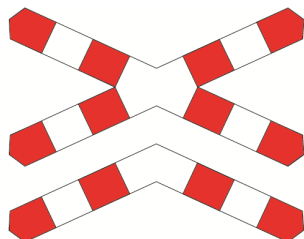
- ostry kąt (poniżej 60°) przecięcia się drogi z linią kolejową lub
- bliskość toru kolejowego przebiegającego równoległe do osi drogi, lub
- przebieg linii kolejowej w łuku

należy stosować pod znakiem A-10 tabliczkę T-7 (rys. 2.2.11.2) podającą schematycznie rzeczywisty układ torów i drogi na takim przejeździe. Bezpośrednio przed przejazdem kolejowym kategorii C i D oraz przed przejściami użytku publicznego dla pieszych (kategoria E), bez obsługiwanego urządzenia zabezpieczającego, umieszcza się znak „Krzyż św. Andrzeja”:



Rys. 2.2.11.3. Znak G-3

- o pojedynczych ramionach, znak G-3 (rys. 2.2.11.3) przed przejazdami kolejowymi na liniach jednotorowych,
- o podwójnych dolnych ramionach, znak G-4 (rys. 2.2.11.4) przed przejazdami kolejowymi na liniach dwu- i wielotorowych.



Rys. 2.2.11.4. Znak G-4

Znaki G-3 i G-4 należy umieszczać w miejscu, w którym – w związku z ruchem pociągu – powinien być zatrzymany pojazd na drodze, a więc nie bliżej niż 5 m od skrajnej szyny; przed przejściami odległość ta nie może być mniejsza niż 3 m od skrajnej szyny. Wymienione odległości mogą być zwiększone, jeżeli:

- poprawi to widoczność znaku z drogi,
- ze względu na ostry kąt przecięcia się linii kolejowej z drogą, konieczne jest zapewnienie co najmniej 3 m odległości pojazdu od skrajnej szyny, mierząc w linii prostopadłej do osi toru.

Przy zwiększeniu odległości znaku od szyny należy sprawdzić, czy warunki widoczności pojazdu szynowego z drogi nie zostały naruszone. Umieszczenie znaku G-3 (G-4) w odległości mniejszej niż 5 m od szyny może nastąpić jedynie za zgodą zarządu kolei. Przed przejazdami kolejowymi na linii kolejowej zelektryfikowanej umieszcza się dodatkowo, na tym samym wsporniku co znak „Krzyż św. Andrzeja” lub na osobnym słupku, znak G-2 „sieć pod napięciem” (rys. 2.2.11.5).



Rys. 2.2.11.5. Znak G-2

Przed przejazdami kolejowymi kategorii D, na których nie są zachowane warunki widoczności toru, umieszcza się dodatkowo znak B-20 według zasad podanych w punkcie 3.2.21.

Jeżeli droga przecina tor kolejowy będący bocznicą lub torem manewrowym albo jest on sporadycznie eksploatowany np. w celach turystycznych, a ruch na drodze jest wstrzymywany przez pracownika kolei, to przed takim miejscem umieszcza się znak A-30 „inne niebezpieczeństwo” z tabliczką T-10, zgodnie z zasadami określonymi w punkcie 2.2.31.

2.2.12. Nierówna droga



Rys. 2.2.12.1. Znak A-11

Znak A-11 „nierówna droga” (rys. 2.2.12.1) umieszcza się przed odcinkami jezdni o dużych nierównościach, które mogą być niebezpieczne dla ruchu lub obniżają komfort jazdy. W szczególności należy oznakować odcinki, na których są:

- nierówności występujące na przejazdach kolejowych,
- pofałdowania występujące na stromych zjazdach z mostów i wiaduktów oraz na tych obiektach,
- niewielkie zapadnięcia się jezdni,
- zawyżony (zaniżony) most lub przepust,
- poprzeczny ściek lub garb,
- wyboje,
- poprzeczny uskok nawierzchni,
- inne niż przelomy zniszczenia nawierzchni.

Na odcinku drogi w łuku, na skrzyżowaniu lub przy dużym spadku należy oznakowywać nawet niewielkie nierówności.

Przy ocenie nierówności wymagających oznakowania należy brać pod uwagę ogólny standard drogi; im wyższy jest standard, tym mniejsze nierówności należy oznakowywać.

2.2.13. Próg zwalniający



Rys. 2.2.13.1. Znak A-11a

Znak A-11a „próg zwalniający” (rys. 2.2.13.1) umieszcza się przed zastosowanymi na jezdni progami zwalniającymi. Na odcinku drogi, na którym zastosowano progi zwalniające,

prędkość powinna być ograniczona do wartości, przy której następuje łagodny przejazd przez próg zwalniający, zgodnie z zasadami podanymi w punkcie 3.2.34.1. Jeżeli progi zwalniające znajdują się w strefie ograniczonej prędkości (znak B-43) lub w strefie zamieszkania (znak D-40), a przejazd przez nie może odbywać się z prędkością większą lub równą ustalonej dla tej strefy, to znaków B-33 można nie stosować.

2.2.14. Zwężenie jezdni

Znaki od A-12a do A-12c stosuje się w celu ostrzeżenia o zbliżaniu się do zwężenia jezdni, które może być niebezpieczne dla kierujących.

Znak A-12a „zwężenie jezdni – dwustronne” (rys. 2.2.14.1) umieszcza się przed miejscami, w których jezdnia jest zwężona z obu stron.



Rys. 2.2.14.1. Znak A-12a

Znak A-12b „zwężenie jezdni – prawostronne” (rys. 2.2.14.2) umieszcza się przed miejscami, w których jezdnia jest zwężona z prawej strony.



Rys. 2.2.14.2. Znak A-12b

Znak A-12c „zwężenie jezdni – lewostronne” (rys. 2.2.14.3) umieszcza się przed miejscami, w których jezdnia jest zwężona z lewej strony.



Rys. 2.2.14.3. Znak A-12c

Znaki A-12a–A-12c umieszcza się przed miejscami, w których występuje co najmniej po jednej stronie jezdni zmniejszenie jej szerokości powyżej 0,2 m oraz jeżeli szerokość zwężonego odcinka jezdni wynosi mniej niż 5,5 m.

Znaków tych nie należy stosować do oznakowania zwężenia pobocza lub zakończenia pobocza bitumicznego; w tym drugim przypadku stosuje się oznakowanie określone w punkcie 2.2.33.

Przy zwężeniu, zwłaszcza dwustronnym, uniemożliwiającym wyminięcie się dwóch pojazdów o normatywnej szerokości, można dodatkowo umieszczać znaki B-31 i D-5, których zasady stosowania określono w punktach 3.2.32 i 5.2.5.

Jeżeli zwężony odcinek drogi, na którym nie jest możliwe wymijanie się pojazdów, jest dłuższy niż 150 m lub znajduje się w łuku pionowym lub poziomym i kierujący nie widzą pojazdów znajdujących się po przeciwnych stronach zwężenia, należy zastosować:

- sygnalizację świetlną lub
- ręczne kierowanie ruchem, lub
- miejscowe poszerzenie zwężonego odcinka umożliwiającego wyminięcie się pojazdów.

Jeżeli pas ruchu kończy się na odcinku międzywęzłowym, to na drodze o dopuszczalnej prędkości powyżej 60 km/h umieszcza się znaki A-12b lub A-12c oraz w odległości do 100 m od końca pasa ruchu umieszcza się znak D-14 lub D-14a, a na drodze o dopuszczalnej prędkości do 60 km/h stosuje się tylko znaki D-14 lub D-14a.

2.2.15. Ruchomy most



Rys. 2.2.15.1. Znak A-13

Znak A-13 „ruchomy most” (rys. 2.2.15.1) stosuje się przed czynnymi, ruchomymi mostami (zwodzonymi, obrotowymi). Przed tymi obiektami mogą być również stosowane znaki ograniczające ruch na moście lub przed nim, np. zakazujące wyprzedzania, ograniczające prędkość lub masę pojazdu dopuszczonego do przejazdu. Przed mostem powinna być zainstalowana sygnalizacja świetlna do nadawania co najmniej sygnału czerwonego.

2.2.16. Roboty na drodze

Znak A-14 „roboty na drodze” (rys. 2.2.16.1) stosuje się w celu ostrzeżenia o zbliżaniu się do miejsc, w których kierujący pojazdem może spotkać osoby pracujące na drodze lub przeszkody, takie jak np. maszyny lub materiały znajdujące się na drodze i utrudniające ruch.



Rys. 2.2.16.1. Znak A-14

W zależności od sytuacji na drodze znaki A-14 stosuje się łącznie z innymi znakami pionowymi, poziomymi, sygnalizacją świetlną lub urządzeniami bezpieczeństwa ruchu drogowego.



Rys. 2.2.16.2. Tabliczka T-19

Znak A-14 z tabliczką T-19 wskazującą na malowanie znaków poziomych stosuje się w czasie, gdy na drodze prowadzone są prace związane z umieszczeniem lub odnową oznakowania poziomego (malowanie, nakładanie oznakowania grubowarstwowego lub taśm). Znaki A-14 z tabliczką T-19 powinny być usunięte niezwłocznie po usunięciu urządzeń bezpieczeństwa ruchu drogowego zabezpieczających świeże oznakowanie poziome.

2.2.17. Śliska jezdnia



Rys. 2.2.17.1. Znak A-15

Znak A-15 „śliska jezdnia” (rys. 2.2.17.1) stosuje się przed odcinkami drogi, stanowiącymi niebezpieczeństwo dla ruchu z powodu zmniejszonej szorstkości jezdni, której kierujący może się nie spodziewać, a spowodowanej:

- zmianą rodzaju nawierzchni (np. z betonu asfaltowego na kostkową),
- różnym czasem układania nawierzchni tego samego rodzaju,
- stałym lub okresowym zawilgoceniem nawierzchni.

2.2.18. Przejście dla pieszych



Rys. 2.2.18.1. Znak A-16

Znak A-16 „przejście dla pieszych” (rys. 2.2.18.1) umieszcza się przed wyznaczonym na drodze przejściem dla pieszych w przypadkach, gdy może nie być widoczne odpowiednio wcześniej przez kierujących pojazdami lub ze względów bezpieczeństwa konieczne jest ostrzeżenie o przejściu.

Znaki A-16 umieszcza się przed przejściem dla pieszych bez sygnalizacji świetlnej na drodze, na której prędkość wynosi powyżej 60 km/h, a przy innej prędkości – przed przejściami bez sygnalizacji świetlnej wyznaczonymi pomiędzy skrzyżowaniami.

Szczegółowe zasady oznakowania przejść dla pieszych zostały określone w punkcie 5.2.6.

2.2.19. Dzieci



Rys. 2.2.19.1. Znak A-17

Znak A-17 „dzieci” (rys. 2.2.19.1) stosuje się w celu ostrzeżenia o miejscu na drodze szczególnie uczęszczanym przez dzieci w wieku od 7 do 15 lat lub o bliskości takiego miejsca. Znak umieszcza się zwłaszcza w pobliżu szkół podstawowych, gimnazjów, placówek prowadzących zajęcia z dziećmi, terenów zabaw i innych.

Znak można zastosować po dokonaniu indywidualnej oceny miejsca, wywiadów z ludnością i obserwacji warunków ruchu oraz zachowywania się dzieci.

O konieczności stosowania znaku A-17 decydują przypadki częstego pojawiania się dzieci na drodze, a nie odległość drogi od obiektu, do którego uczęszczają dzieci.

Pozostałe sposoby i zasady zabezpieczenia przy drodze miejsc szczególnie uczęszczanych przez dzieci (bariery, łańcuchy itp.) zostały określone w załączniku nr 4 do rozporządzenia.

2.2.20. Uwaga na zwierzęta

Znaki ostrzegające o możliwości napotkania na drodze zwierząt stosuje się przed miejscami, w których kierującym pojazdami mogą zagrażać zwierzęta znajdujące się na drodze lub w jej pobliżu.



Rys. 2.2.20.1. Znak A-18a

Znak A-18a „zwierzęta gospodarskie” (rys. 2.2.20.1) stosuje się do oznaczania miejsc, w których odbywa się regularny przepęd zwierząt gospodarskich wzdłuż lub w poprzek drogi, np. przy ośrodkach hodowlanych, pastwiskach itp.



Rys. 2.2.20.2. Znak A-18b

Znak A-18b „zwierzęta dzikie” (rys. 2.2.20.2) stosuje się do oznaczania miejsc, w których zwierzęta dziko żyjące często przekraczają drogę, np. przy wjeździe do lasu o dużej ilości

zwierzyny lub w miejscu przecięcia przez drogę dojścia do wodopoju. Miejsca takie można ustalić m. in. na podstawie informacji służby leśnej o szlakach wędrówek dzikich zwierząt.

2.2.21. Boczny wiatr



Rys. 2.2.21.1. Znak A-19

Znak A-19 „boczny wiatr” (rys. 2.2.21.1) umieszcza się przed miejscami, gdzie często występuje silny boczny wiatr, np. przed wyjazdem z gęstego lasu, z głębokiego wykopu, z obszaru o zwartej zabudowie na otwarty teren oraz przed wjazdami na mosty w dolinach o silnych ciągach powietrza.

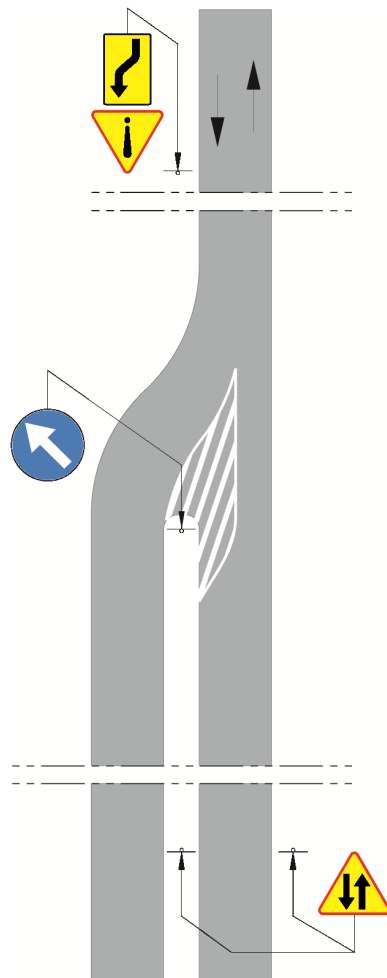
Zaleca się, aby w miejscach występowania silnych podmuchów wiatru był ustawiony sygnalizator wiatru pokazujący siłę i kierunek podmuchu wiatru w danej chwili. Zasady stosowania sygnalizatorów wiatru zostały określone w załączniku nr 4 do rozporządzenia.

Znak A-19 może być stosowany jako świetlny i włączać się, gdy podmuchy wiatru przekraczają 12 m/s.

2.2.22. Odcinek jezdni o ruchu dwukierunkowym



Rys. 2.2.22.1. Znak A-20



Rys. 2.2.22.2. Oznakowanie niesymetrycznego połączenia dwóch jezdni jednokierunkowych w jedną jezdnię dwukierunkową

Znak A-20 „odcinek jezdni o ruchu dwukierunkowym” (rys. 2.2.22.1) stosuje się w celu ostrzeżenia jadących jezdnią jednokierunkową o miejscu, w którym rozpoczyna się ruch dwukierunkowy.

Znak A-20 stosuje się, gdy dwie jezdnie jednokierunkowe łączą się w jedną jezdnię dwukierunkową (rys. 2.2.22.2) oraz przy wprowadzeniu ruchu w przeciwnym kierunku na jezdnię mającą dotychczas ruch jednokierunkowy. Jeżeli odcinek jezdni dwukierunkowej położony jest wzdłuż innej jezdni wyłączonej z ruchu, to na początku odcinka należy umieścić znak F-15 przedstawiający kierunki na pasach ruchu.

Znaku A-20 nie stosuje się na jezdniach, gdy ruch dwukierunkowy wynika z kończącego się jednokierunkowego objazdu wysepki za skrzyżowaniem. Jeżeli na początku odcinka umieszczony został znak D-3, to przed końcem odcinka, bez względu na jego długość, umieszcza się znak A-20.

2.2.23. Tramwaj



Rys. 2.2.23.1. Znak A-21

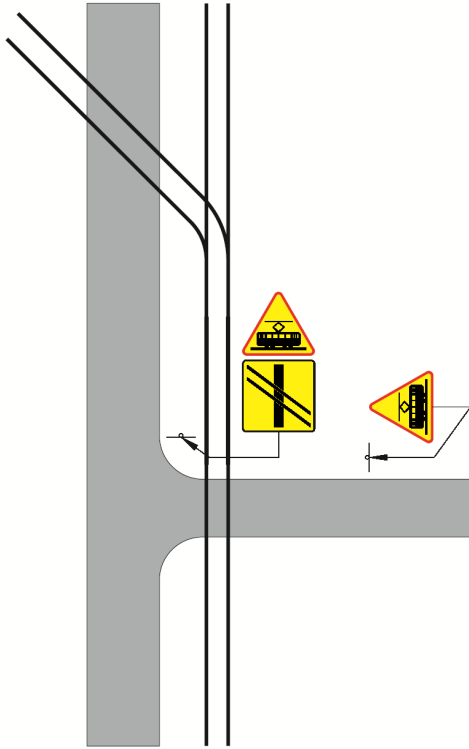
Znak A-21 „tramwaj” (rys. 2.2.23.1) stosuje się, jeżeli torry tramwajowe przecinają drogę w takim miejscu lub w taki sposób, że kierujący pojazdami mogą nie zorientować się dostatecznie wcześniej o istnieniu tych torów lub o ich przebiegu. Znak ten umieszcza się dla tego kierunku ruchu, który jest przecinany przez torry tramwajowe.

Przykład umieszczenia znaku A-21 pokazano na rysunku 2.2.23.2.

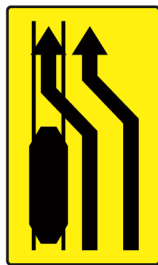
Przed przejazdami tramwajowymi szczególnie niebezpiecznymi, zwłaszcza gdy torry przecinają jezdnię pod ostrym kątem (poniżej 60°) lub na łuku, przechodząc na przeciwną stronę drogi lub na jej środek, należy stosować pod znakiem A-21 tabliczkę T-7 (rys. 2.2.11.2).

Jeżeli uzasadniają to warunki lokalne, znaki A-21 można uzupełnić znakami F-6 lub E-1 w sytuacjach opisanych w punkcie 2.2.10.

Dla ostrzeżenia kierujących pojazdami nieszynowymi przed miejscami, w których pas ruchu jest skierowany na torowisko tramwajowe, zaleca się stosować znak A-21 z tabliczką T-8 (rys. 2.2.23.3) oznaczającą pas ruchu skierowany na torry tramwajowe. Dopuszcza się stosowanie tabliczki T-8 ze znakiem A-30. Znak A-21 jako świetlny może być stosowany w sytuacjach, gdy jego włączenie inicjowane jest przez nadjeżdżający tramwaj.



Rys. 2.2.23.2. Oznakowanie miejsc, w których tory tramwajowe przecinają droge



Rys. 2.2.23.3. Tabliczka T-8

2.2.24. Niebezpieczny zjazd



Rys. 2.2.24.1. Znak A-22

Znak A-22 „niebezpieczny zjazd” (rys. 2.2.24.1) umieszcza się przed spadkami podłużnymi drogi wynoszącymi na drogach położonych w terenie górzystym co najmniej 10%, a na pozostałych drogach co najmniej 7%. Jeżeli jednak jednocześnie występują takie warunki

drogowe, jak np.: duży spadek poprzeczny, ostry zakręt, zły stan lub mała szerokość jezdni, znak A-22 stosuje się nawet przy spadkach mniejszych niż wyżej podane. Pod znakiem umieszcza się tabliczkę T-9 wskazującą rzeczywistą wartość spadku z dokładnością do 1%. Znaku A-22 nie stosuje się do oznakowania pochyleń podłużnych łącznic.



Rys. 2.2.24.2. Tabliczka T-9

2.2.25. Stromy podjazd



Rys. 2.2.25.1. Znak A-23

Znak A-23 „stromy podjazd” (rys. 2.2.25.1) stosuje się przed podjazdami o wzniesieniu co najmniej 8% na drogach położonych w terenie górzystym i co najmniej 6% – na pozostałych drogach oraz przed innymi wzniesieniami, na które wjazd jest utrudniony, np. ze względu na ostre zakręty lub zły stan nawierzchni. Pod znakiem umieszcza się tabliczkę T-9 wskazującą rzeczywistą wartość nachylenia podjazdu z dokładnością do 1%.

2.2.26.¹²⁾ Rowerzyści

Znak A-24 „rowerzyści” (rys. 2.2.26.1) stosuje się przed miejscami, gdzie rowerzyści wjeżdżają na jezdnię lub przez nią przejeżdżają.

Znak A-24 umieszcza się przed:

- miejscem, gdzie rowerzyści wjeżdżają na jezdnię z drogi dla rowerów,
- przejazdem dla rowerzystów, na drodze, na której dopuszczalna prędkość jest większa niż 60 km/h, a w przypadku dopuszczalnej prędkości równej 60km/h lub mniejszej – jeżeli przejazd nie jest dobrze widoczny przez kierujących pojazdami lub znajduje się na odcinku jezdni między skrzyżowaniami.

¹²⁾ W brzmieniu ustalonym przez § 1 pkt 2 rozporządzenia, o którym mowa w odnośniku 6.

Dopuszcza się stosowanie znaku A-24 przed innym miejscem, gdzie rowerzyści wjeżdżają na jezdnię lub przez nią przejeżdżają, włączając się do ruchu, jeżeli uzasadniają to względy bezpieczeństwa ruchu drogowego, z uwzględnieniem takich czynników, jak: natężenie i prędkość ruchu pojazdów, wzajemna widoczność, geometria drogi.



Rys. 2.2.26.1. Znak A-24

Jeżeli kontynuacją drogi dla rowerów jest pas ruchu dla rowerów wyznaczony na jezdni, oprócz znaku A-24 należy umieścić znak F-19 „pas ruchu dla określonych pojazdów” wskazujący pas dla rowerów. Szczegółowe zasady oznakowania przejazdów dla rowerzystów zostały określone w punkcie 5.2.6.4.

2.2.27. Spadające odłamki

Znak A-25 „spadające odłamki” (rys. 2.2.27.1) stosuje się przed odcinkami jezdni, na które mogą staczać się odłamki skalne (kamienie), stanowiące niebezpieczeństwo dla nadjeżdżających pojazdów.

Potrzeba umieszczenia znaku powinna wynikać z obserwacji jezdni w pobliżu zboczy w terenie górskim.



Rys. 2.2.27.1. Znak A-25

2.2.28. Lotnisko



Rys. 2.2.28.1. Znak A-26

Znak A-26 „lotnisko” (rys. 2.2.28.1) stosuje się przy lotniskach i lądowiskach lub w ich pobliżu, jeżeli nagłe pojawienie się przelatującego nisko nad drogą samolotu lub śmigłowca może wywołać zaskoczenie (przestraszyć) kierującego pojazdem i w efekcie spowodować nieprawidłowy jego manewr lub odruch zagrażający bezpieczeństwu ruchu.

2.2.29. Nabrzeże lub brzeg rzeki



Rys. 2.2.29.1. Znak A-27

Znak A-27 „nabrzeże lub brzeg rzeki” (rys. 2.2.29.1) stosuje się przed odcinkami dróg ogólnodostępnych, przebiegającymi po nabrzeżu lub po wysokim brzegu rzeki albo kanału, gdy odległość ich brzegu od krawędzi jezdni jest mniejsza od 10 m.

Znak A-27 stosuje się również przed miejscami, w których droga prowadząca w kierunku obszaru wodnego znajduje się w ostrym łuku w bezpośrednim sąsiedztwie tego obszaru. Znaku A-27 nie stosuje się, gdy na wymagającym oznakowania odcinku drogi umieszczono bariery ochronne.

2.2.30. Sypki żwir



Rys. 2.2.30.1. Znak A-28

Znak A-28 „sypki żwir” (rys. 2.2.30.1) stosuje się w celu oznakowania odcinka drogi, na którym istnieje możliwość wyrzucania kamieni, ziaren grysłu lub żwiru spod kół jadących pojazdów lub wzniesienia kurzu w stopniu utrudniającym ruch innym kierującym. Dotyczy to w szczególności nawierzchni tłuczniowych, nawierzchni, na których przeprowadzono powierzchniowe utwalenie warstwy ścieralnej – do czasu stabilnego oblepienia ziaren kruszywa przez bitum, a także odcinków podbudowy tłuczniowej, na których dopuszczono ruch. Ponadto znak ten może być umieszczony przed wyjazdami z kamieniołomów i żwirowni.

2.2.31. Sygnały świetlne

Znak A-29 „sygnały świetlne” (rys. 2.2.31.1) stosuje się w przypadkach, gdy ruch kierowany jest za pomocą sygnalizacji świetlnej w miejscu, w którym kierujący może się tego nie spodziewać.



Rys. 2.2.31.1. Znak A-29

Znak A-29 umieszcza się przed każdą sygnalizacją świetlną zastosowaną na drodze poza obszarem zabudowanym. Na obszarze zabudowanym znak umieszcza się przed pierwszą sygnalizacją po wjeździe do tego obszaru oraz przed każdym miejscem, gdzie sygnalizacja świetlna (trójbarwna lub dwubarwna) zastosowana została do kierowania ruchem wahadłowym. Ponadto znak ten stosuje się w każdym przypadku, gdy sygnalizator jest tylko zawieszony nad jezdnią.

2.2.32.¹³⁾ Inne niebezpieczeństwo

Znak A-30 „inne niebezpieczeństwo” (rys. 2.2.32.1) stosuje się w celu ostrzeżenia o zbliżaniu się do niebezpiecznych miejsc innych niż te, o których uprzedzają znaki od A-1 do A-29 i od A-31 do A-34.



Rys. 2.2.32.1. Znak A-30

Znak A-30 stosuje się łącznie z tabliczkami wskazującymi, za pomocą symbolu lub (oraz) napisu, rodzaj niebezpieczeństwa, o którym ostrzega znak. Najczęściej stosowane tabliczki są opisane w niniejszym punkcie oraz pokazane na rysunkach od 2.2.32.2 do 2.2.32.18.

Inne symbole i napisy niż pokazane na tych rysunkach powinny być równie czytelne i łatwo zrozumiałe; napisy powinny być ponadto zwięzłe i jednoznaczne, jak np. „przełomy” – w celu ostrzeżenia o złym stanie jezdni w okresie wiosennym, „piesi” – w celu ostrzeżenia o intensywnym ruchu pieszych po jezdni; podobnie przed miejscami szczególnie uczęszczanymi przez osoby niewidome lub głuche można stosować tabliczkę z napisem „niewidomi” lub „głusi”.

Stosowanie znaku A-30 bez tabliczek podających rodzaj niebezpieczeństwa dopuszcza się wyjątkowo w sytuacjach awaryjnych, w których znak należy umieścić niezwłocznie, np. w razie zalania jezdni lub znacznego parowania na skutek pęknięcia przewodów sieci wodociągowej lub ciepłowniczej w stopniu umożliwiającym jednak odbywanie się ruchu.

Jeżeli na podstawie przepisów punktu 2.1.2 należy zastosować tabliczki T-1 lub T-2, to umieszcza się je pod tabliczkami wskazującymi rodzaj niebezpieczeństwa. Gdy natomiast oznacza się koniec odcinka drogi, na którym występuje niebezpieczeństwo, to pod powtórzonym znakiem A-30 umieszcza się tylko tabliczkę z napisem „Koniec” (T-3). Najczęściej ze znakiem A-30 stosowane są następujące tabliczki wskazujące:

1) T-10 przecięcie drogi z boczną kolejową lub torem o podobnym charakterze; w miejscu tak oznakowanym, ruch na drodze jest wstrzymywany przez pracownika kolei podczas przejeżdżania (przetaczania) pociągu;

¹³⁾ Ze zmianą wprowadzoną przez § 1 pkt 1 rozporządzenia Ministra Infrastruktury z dnia 12 kwietnia 2010 r. zmieniającego rozporządzenie w sprawie szczegółowych warunków technicznych dla znaków i sygnałów drogowych oraz urządzeń bezpieczeństwa ruchu drogowego i warunków ich umieszczania na drogach (Dz. U. poz. 411), które weszło w życie z dniem 29 kwietnia 2010 r.

- 2) T-11 przeprawę promową;
- 3) T-12 podłużny uskok;
- 4) T-13 koleiny;
- 5) T-14 miejsce częstych wypadków o charakterze wskazanym na znaku;
- 6) T-15 miejsce częstych wypadków spowodowanych śliską nawierzchnią jezdni ze względu na opady deszczu;
- 7) T-16 miejsce wyjazdu pojazdów uprzywilejowanych wskazanych na tabliczce;
- 8) T-17 granicę państwa;
- 9) T-18 nieoczekiwaną zmianę kierunku ruchu o przebiegu wskazanym na tabliczce.



Rys. 2.2.32.2. Tabliczka T-10

Tabliczkę T-10 (rys. 2.2.32.2) umieszcza się przed takimi miejscami przecięcia drogi przez bocznice kolejową lub tor manewrowy lub linię kolejową wykorzystywaną sporadycznie np. w celach turystycznych, na których ruch na drodze podczas przejeżdżania (przetaczania) pociągu jest wstrzymywany przez pracownika kolei. W przypadkach określonych w punkcie 2.2.11 pod tabliczką T-10 można umieścić tabliczkę T-7.



Rys. 2.2.32.3. Tabliczka T-11

Tabliczkę T-11 (rys. 2.2.32.3) umieszcza się przed dojazdem do promu. Bezpośrednio przed miejscem wjazdu na prom powinien być umieszczony znak B-32d uzupełniony ewentualnie sygnalizacją świetlną z sygnałem czerwonym.



Rys. 2.2.32.4. Tabliczka T-12

Tabliczkę T-12 (rys. 2.2.32.4) umieszcza się przed początkiem podłużnego uskoku nawierzchni, powstałego wskutek okresowo przerywanych robót drogowych lub podczas trwania takich robót.



Rys. 2.2.32.5. Tabliczka T-13

Tabliczkę T-13 (rys. 2.2.32.5) umieszcza się pod znakiem A-11 przed początkiem odcinka jezdni, na nawierzchni której występują koleiny.



Rys. 2.2.32.6. Tabliczka T-14

Tabliczkę T-14 i jej pięć odmian stosuje się przed miejscami szczególnie niebezpiecznymi, ustalonymi na podstawie analizy bezpieczeństwa ruchu drogowego. Analizę należy przeprowadzić, jeżeli w ciągu roku zdarzyły się co najmniej cztery wypadki określonego rodzaju z ofiarami w ludziach, na odcinku drogi o długości 1 km poza obszarem zabudowanym, a 0,5 km w obszarze zabudowanym lub co najmniej dwa wypadki na przejeździe kolejowym. Znak A-30 z tabliczką pokazującą rodzaj zdarzających się wypadków umieszcza się wtedy, kiedy nie ma możliwości szybkiej poprawy istniejących warunków bezpieczeństwa ruchu. Tabliczki te są następujące:

- tabliczka T-14 (rys. 2.2.32.6), którą umieszcza się przed miejscem częstych potrąceń pieszych,



Rys. 2.2.32.7. Tabliczka T-14a

- tabliczka T-14a (rys. 2.2.32.7), którą umieszcza się przed miejscem częstych zderzeń z poprzedzającymi pojazdami,



Rys. 2.2.32.8. Tabliczka T-14b

- tabliczka T-14b (rys. 2.2.32.8), którą umieszcza się przed miejscem częstych zderzeń czołowych pojazdów,



Rys. 2.2.32.9. Tabliczka T-14c

- tabliczka T-14c (rys. 2.2.32.9), którą umieszcza się przed miejscem częstych zderzeń z tramwajami,



Rys. 2.2.32.10. Tabliczka T-14d

- tabliczka T-14d (rys. 2.2.32.10), którą umieszcza się przed przejazdem kolejowym, na którym warunki powodują szczególne niebezpieczeństwo powstawania wypadków.



Rys. 2.2.32.11. Tabliczka T-15

Tabliczkę T-15 (rys. 2.2.32.11) umieszcza się przed miejscem częstych wypadków lub kolizji spowodowanych śliską nawierzchnią drogi występującą w czasie lub po opadach deszczu albo mżawki.

Tabliczkę T-16 i jej odmianę stosuje się przed miejscami, w których pojazdy uprzywilejowane często wjeżdżają na drogę, np. przy wyjazdach z garaży straży pożarnej.

Znak A-30 z tabliczką T-16 powinien być stosowany zawsze, jeżeli podczas wyjazdu pojazdów uprzywilejowanych jest uruchamiana specjalna sygnalizacja świetlna zamykająca ruch na drodze. W wymienionych miejscach umieszcza się:



Rys. 2.2.32.12. Tabliczka T-16

- tabliczkę T-16 (rys. 2.2.32.12), jeżeli na drogę wyjeżdżają pojazdy straży pożarnej,



Rys. 2.2.32.13. Tabliczka T-16a

- tabliczkę T-16a (rys. 2.2.32.13), jeżeli na drogę wyjeżdżają karetki pogotowia ratunkowego.

Tabliczki T-16, T-16a stosuje się samodzielnie bezpośrednio przed miejscem wyjazdu.



Rys. 2.2.32.14. Tabliczka T-17

Tabliczkę T-17 (rys. 2.2.32.14) stosuje się bez względu na to, czy ruch przez granicę jest otwarty, a więc zastosowano znak F-1, czy zamknięty, a więc zastosowano znak F-2.

Odległość umieszczenia znaku A-30 z tabliczką T-17 należy ustalać w stosunku do znaku B-32, jeżeli przekraczanie granicy jest dozwolone, a do znaku F-2 – jeżeli jest zabronione.



Rys. 2.2.32.15. Tabliczka T-18

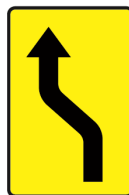
Tabliczkę T-18 (rys. 2.2.32.15) i jej odmiany (rys. 2.2.32.16, 2.2.32.17 i 2.2.32.18) stosuje się przed takimi miejscami, w których występuje nieoczekiwana dla kierowcy zmiana przebiegu drogi lub kierunku ruchu.

Tabliczka T-18 wskazuje zmianę przebiegu drogi lub kierunku ruchu najpierw w lewo, a potem w prawo. W celu wskazania innego przebiegu drogi lub kierunku ruchu stosuje się odpowiednio:



Rys. 2.2.32.16. Tabliczka T-18a

- tabliczkę T-18a (rys. 2.2.32.16), gdy zmiana przebiegu drogi lub kierunku następuje najpierw w prawo, a potem w lewo,



Rys. 2.2.32.17. Tabliczka T-18b

- tabliczkę T-18b (rys. 2.2.32.17), gdy zmiana przebiegu drogi lub kierunku następuje w lewo,



Rys. 2.2.32.18. Tabliczka T-18c

- tabliczkę T-18c (rys. 2.2.32.18), gdy zmiana przebiegu drogi lub kierunku następuje w prawo. Przykład zastosowania tabliczki T-18c pokazano na rysunku 2.2.21.2.

Tabliczki T-18 i jej odmiany nie stosuje się na drogach jednokierunkowych, gdzie umieszcza się odpowiednie odmiany znaku F-21.

W przypadku prowadzenia na odcinku drogi publicznej badań, o których mowa w art. 140c ust. 2 pkt 3 ustawy, dotyczących znaków i sygnałów drogowych oraz urządzeń bezpieczeństwa ruchu drogowego, stosuje się znak A-30 z tabliczką z napisem o odpowiedniej treści, w szczególności: „oznakowanie poziome doświadczalne (testowe)”. Jeżeli długość odcinka drogi objętego badaniem przekracza 500 m, wraz z tym oznakowaniem stosuje się tabliczkę T-2, a na końcu tego odcinka drogi umieszcza się znak A-30 z tabliczką T-3. Dopuszcza się umieszczanie dodatkowych tablic informacyjnych określających miejsce i zakres prowadzonych badań.

2.2.33. Niebezpieczne pobocze



Rys. 2.2.33.1. Znak A-31

Znak A-31 „niebezpieczne pobocze” (rys. 2.2.33.1) umieszcza się przed odcinkami dróg o wąskim, miękkim, zbyt wysokim lub obniżonym poboczu. Znak A-31 stosuje się również do ostrzeżenia o zwężeniu lub końcu pobocza bitumicznego przechodzącego w pobocze ziemne. Do oznakowania końca pobocza bitumicznego przechodzącego w chodnik używa się tablic U-9 oznaczających ograniczenie skrajni poziomej drogi. Znak A-31 z odwróconym symbolem ostrzega o niebezpiecznym poboczu występującym po lewej stronie jezdni.

2.2.34. Oszronienie jezdni



Rys. 2.2.34.1. Znak A-32

Znak A-32 „oszronienie jezdni” (rys. 2.2.34.1) stosuje się wyłącznie w okresie zimowym przed mostami i wiaduktami, na których oszronienie jezdni lub gołoledź pojawia się w okresach, gdy jeszcze nie występuje na innych odcinkach drogi, np. na mostach z pomostem stalowym, oraz w pobliżu rzek i zbiorników wodnych, na których często zdarza się lokalne oszronienie jezdni.

Znak A-32 stosowany jako świetlny wskazuje rzeczywisty stan oszronienia lub oblodzenia jezdni na podstawie pomiarów z urządzeń umieszczonych przy drodze lub na nawierzchni.

2.2.35. Zator drogowy



Rys. 2.2.35.1. Znak A-33

Znak A-33 „zator drogowy” (rys. 2.2.35.1) stosuje się przed odcinkami dróg, na których ze względu na natężenia ruchu pojazdów często występuje blokowanie ruchu, a stojące pojazdy mogą nie być w porę dostrzeżone przez kierujących nadjeżdżającymi pojazdami.

Znak A-33 umieszcza się, gdy odcinek jezdni przed skrzyżowaniem z sygnalizacją świetlną jest niewidoczny ze względu na łuk pionowy lub poziomy.

Znak A-33 stosowany jako świetlny ostrzega o pojazdach stojących na jezdni w odległości do 300 m.

2.2.36. Wypadek drogowy



Rys. 2.2.36.1. Znak A-34

Znak A-34 „wypadek drogowy” (rys. 2.2.36.1) stosowany jest w celu ostrzeżenia o miejscu wypadku drogowego, w którym ze względu na osoby udzielające pomocy lub usuwające skutki wypadku oraz możliwość zablokowania ruchu kierujący jest obowiązany zachować szczególną ostrożność. Znak umieszczany jest przez służby zabezpieczające miejsce wypadku.

Znak A-34 jako świetlny stosowany jest na odcinkach dróg objętych monitorowaniem, na których istnieje możliwość włączania znaku przez służby monitorujące ruch na drodze.

3. Znaki zakazu

3.1. Zasady ogólne

3.1.1. Funkcja, kształt i wymiary znaków

Znaki zakazu stanowią podstawową kategorię znaków, którymi są wyrażane ustalenia dotyczące organizacji ruchu.

Za ich pomocą można między innymi zamknąć lub ograniczyć wjazd pojazdów, zabronić wykonywania określonych manewrów np. skręcania lub wyprzedzania, wprowadzić ruch jednokierunkowy, a także ograniczyć lub zabronić zatrzymywania lub postoju pojazdów. Znaki zakazu jako ograniczające swobodę korzystania z dróg powinny być umieszczone po wnikliwej analizie skutków, jakie powodują dla uczestników ruchu. Podstawowe wymiary znaków zakazu i znaków uchylających zakaz są oznaczone na rysunku 3.1.1.1 i określone w tabeli 3.1. Wyszczególnione w tabeli wymiary średnicy dla ośmiokątnego znaku B-20 odnoszą się do średnicy koła wpisanego w ten ośmiokąt. Znak ten nie występuje w grupie znaków wielkich, natomiast na drogach, na których stosuje się znaki z grupy małych, znak B-20 powinien mieć wymiar znaku średniego. Wymiary prostokątnych znaków B-39, B-40, B-43 i B-44 są podane w rozdziale 9.

Rys. 3.1.1.1. Kształt i podstawowe wymiary znaków:

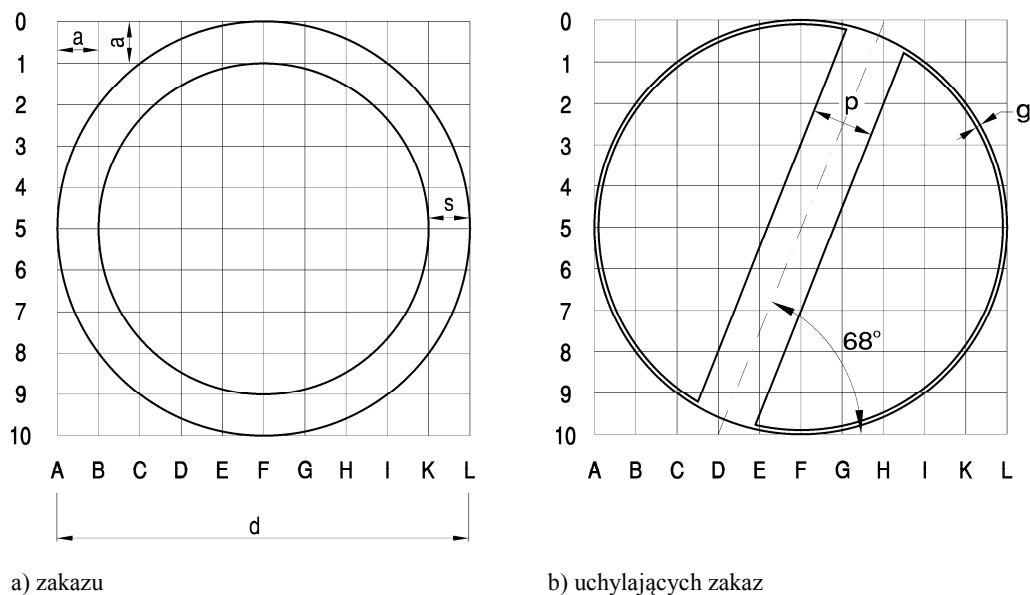


Tabela 3.1. Wymiary znaków zakazu i znaków uchylających zakaz (w mm)

Grupa wielkości znaków	Średnica d	Szerokość obrzeża znaków zakazu s	Szerokość obwódki znaku uchylającego zakaz g	Szerokość ukośnego pasa znaku uchylającego zakaz p	Moduł a
wielkie ^(*)	1000	100	10	150	100
duże	900	90	9	135	90
średnie	800	80	8	120	80
małe ^(*)	600	60	6	90	60
mini ^(*)	400	40	4	60	40

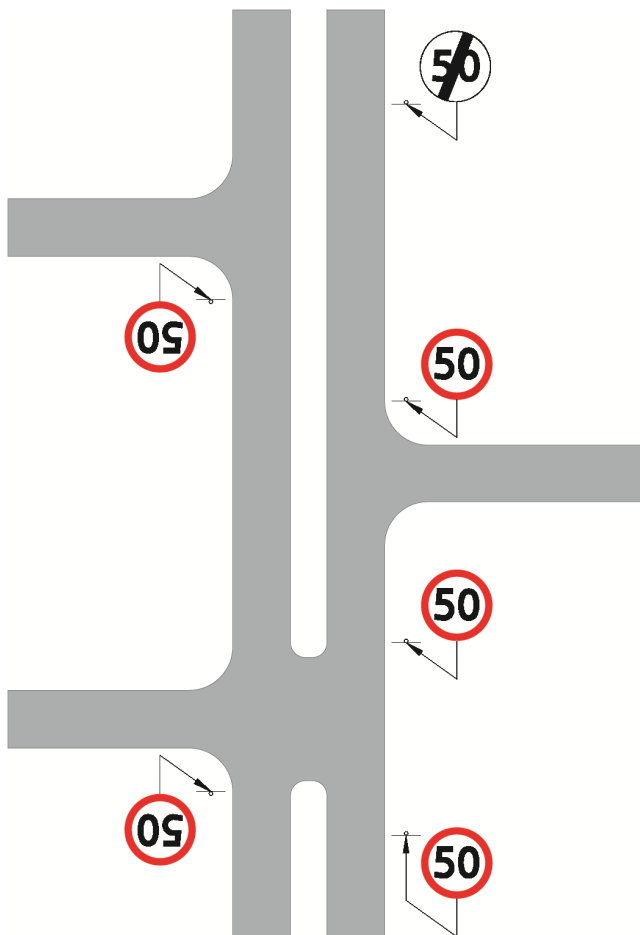
(*) Nie dotyczy znaku B-20, który występuje tylko jako duży i średni.

3.1.2.¹⁴⁾ Zakres obowiązywania i sposób umieszczania znaków

Ze względu na różne funkcje spełniane przez znaki zakazu, dla niektórych z nich ustalono znaki uchylające wyrażane przez nie zakazy; są to znaki B-24 dla B-23, B-27 dla B-25, B-28 dla B-26, B-30 dla B-29, B-34 dla B-33 i B-42 dla dowolnej liczby wymienionych tu znaków zakazu.

¹⁴⁾ Ze zmianą wprowadzoną przez § 1 pkt 1 lit. c tiret pierwsze rozporządzenia, o którym mowa w odnośniku 7.

Określone wyżej znaki zakazu, a także znaki od B-35 do B-38, obowiązują począwszy od miejsca ich umieszczenia do najbliższego skrzyżowania (znak B-23 także na najbliższym skrzyżowaniu), chyba że na drodze dwujezdniowej droga odgałęziająca znajduje się tylko z lewej strony i nie ma bezpośredniego połączenia z prawą jezdnią. Sposób umieszczenia znaków zakazu w rejonie takiego skrzyżowania pokazano na rysunku 3.1.2.1.



Rys. 3.1.2.1. Zakres obowiązywania znaków zakazu na drodze dwujezdniowej

Jeżeli nie ma potrzeby utrzymywania zakazu aż do najbliższego skrzyżowania, wówczas należy zastosować znak uchylający zakaz. Zasady i sposób uchylania zakazów wyrażonych znakami od B-35 do B-38 opisano w punktach: 3.2.36, 3.2.37, 3.2.38 i 3.2.39. Znaki B-39 i B-43 obowiązują aż do ich odwołania odpowiednio znakami B-40 i B-44.

Znak zakazu umieszcza się pod znakiem D-42 w celu wprowadzenia zakazu obowiązującego w całym obszarze zabudowanym, z wyjątkiem odcinków dróg, na których zakaz został zmieniony lub uchylony innym znakiem. Znaki zakazu umieszcza się pod wszystkimi znakami D-42 wyznaczającymi dany obszar zabudowany. Zakaz nie musi być odwołany

znakiem oznaczającym koniec zakazu; jego uchylenie oznacza znak D-43 lub – w przypadku gdy obszary dwóch miejscowości łączą się i nie stosuje się znaku D-43 – znak E-18a.

Znaki zakazu odnoszące się do kierunku jazdy oraz zabraniające wjazdu pojazdów o określonych wymiarach, masie lub naciskach osi nie dotyczą kierujących pojazdami szynowymi poruszającymi się po wyznaczonych dla nich trasach. Oznacza to, że pod znakami wskazującymi odmienny sposób jazdy niż wynikający z przebiegu trasy pojazdu szynowego nie trzeba umieszczać tabliczki z napisem wyłączającym pojazdy szynowe.

Jeżeli znaki zakazu wprowadza się ze względu na duże natężenie ruchu pojazdów, to należy ustalić, czy ich obowiązywanie nie powinno ograniczać się np. do godzin szczytu, pory doby lub innego okresu charakterystycznego dla warunków lokalnych.

Zakazy wyrażone znakami mogą być też ograniczone do niektórych uczestników ruchu. Wyjątków takich nie można stosować do znaków: B-13, od B-14 do B-17, B-20, B-29, B-31, B-32, B-37, B-38, B-41 i B-43. Informacje precyzujące znaczenie znaku zakazu, w szczególności informujące, jakich pojazdów znak dotyczy, np. podające ich rodzaj lub masę, należy umieszczać na tabliczce pod znakiem lub na tarczy znaku.

Napisy określające okres obowiązywania znaku zakazu w ciągu doby podaje się w pełnych godzinach, przy czym należy stosować napis wymieniający okres (okresy) obowiązywania zakazu, np. w godz. 7–10 i 15–19, nie zaś, kiedy nie obowiązuje.

Napisy na tabliczkach, w zależności od długości tekstu, powinny mieć wysokość 72 lub 42 mm, przy czym napis powinien być tak skomponowany, aby szerokość tabliczki nie była większa od średnicy znaku.

Jeżeli istnieje potrzeba wyłączenia z zakazu pewnych uczestników ruchu lub rodzajów pojazdów, to należy stosować zwrot „Nie dotyczy...”.

Napisy powinny konkretnie określać rodzaj pojazdów lub uczestników ruchu. Nie dopuszcza się stosowania sformułowań ogólnikowych, np. „Nie dotyczy ruchu lokalnego”.

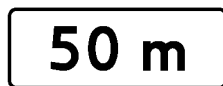
Liczby określające, na znaku lub na tabliczce, szerokość lub wysokość pojazdu powinny być podawane z dokładnością do 0,1 m, przy czym w liczbie całkowitej zera po przecinku nie zaznacza się. Długość pojazdu podaje się w metrach całkowitych, bez zaznaczenia zera po przecinku, zaś masę i nacisk osi – w tonach z dokładnością do 0,5 t, przy czym w liczbie całkowitej zera po przecinku nie zaznacza się.

Właściwy organ zarządzający ruchem na drogach umieszcza pod znakami: B-1, B-3, B-3a, B-4, B-10, B-35, B-37, B-38 i B-39 tabliczkę z napisem „Dotyczy także” i symbolem osoby niepełnosprawnej, określonym na tabliczce T-29 w przypadku stwierdzenia występowania

zagrożenia bezpieczeństwa osób, o których mowa w art. 8 ust. 1 i 2 ustawy z dnia 20 czerwca 1997 r. – Prawo o ruchu drogowym, lub innych uczestników ruchu drogowego. W przypadku umieszczenia pod znakami: B-1, B-3, B-3a, B-4, B-10, B-35, B-37, B-38 i B-39 tabliczki z napisem „Dotyczy także” i symbolem osoby niepełnosprawnej, szerokość tabliczki powinna być równa szerokości znaku.

Dla wyrażenia zakazu wjazdu kilku rodzajów pojazdów dopuszcza się umieszczenie dwóch lub trzech symboli odpowiednich pojazdów na jednej tarczy, zgodnie z zasadami opisanymi w punkcie 3.2.15.

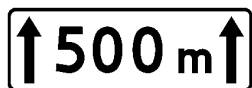
3.1.3. Tabliczki T-21 i T-20



Rys. 3.1.3.1. Tabliczka T-21

Jeżeli ze względu na warunki lokalne nie można umieścić znaku w miejscu, od którego ma obowiązywać, lub istnieje potrzeba usunięcia wątpliwości co do miejsca, w którym obowiązuje zakaz (np. skręcania), to znak umieszcza się w odpowiedniej odległości od tego miejsca, łącznie z tabliczką T-21 (rys. 3.1.3.1) podającą tę odległość.

Informację uprzedzającą o niektórych zakazach można też przekazywać znakami F-5 lub F-6, których zasady stosowania określono w punktach 7.2.5 i 7.2.6.

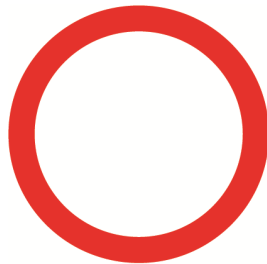


Rys. 3.1.3.2. Tabliczka T-20

Jeżeli zakaz wyrażony znakami B-33, B-35, B-36, B-37, B-38, B-41 obowiązuje pomiędzy skrzyżowaniami na odcinku o długości do 500 m, to dopuszcza się umieszczanie pod znakiem tabliczki T-20 (rys. 3.1.3.2) wskazującej długość odcinka drogi, na którym zakaz obowiązuje.

3.2. Opisy szczegółowe

3.2.1.¹⁵⁾ Zakaz ruchu w obu kierunkach



Rys. 3.2.1.1. Znak B-1

Znak B-1 „zakaz ruchu w obu kierunkach” (rys. 3.2.1.1) stosuje się w celu zamknięcia odcinka drogi dla ruchu wszelkich pojazdów.

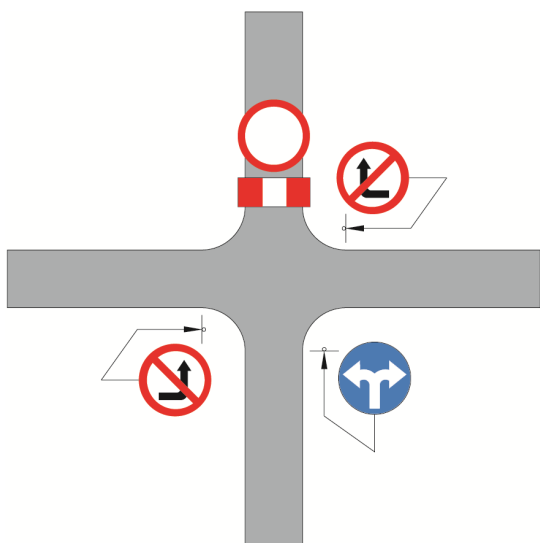
Przyczynami zamknięcia ruchu na drodze są w szczególności:

- prowadzenie robót w pasie drogowym,
- zły stan techniczny drogi zagrażający bezpieczeństwu ruchu, np. uszkodzenie jezdni, obiektu mostowego itp.,
- przeznaczenie drogi do innych celów niż ruch pojazdów,
- przeznaczenie drogi do ruchu tylko określonych rodzajów pojazdów, np. autobusów komunikacji miejskiej i taksówek.

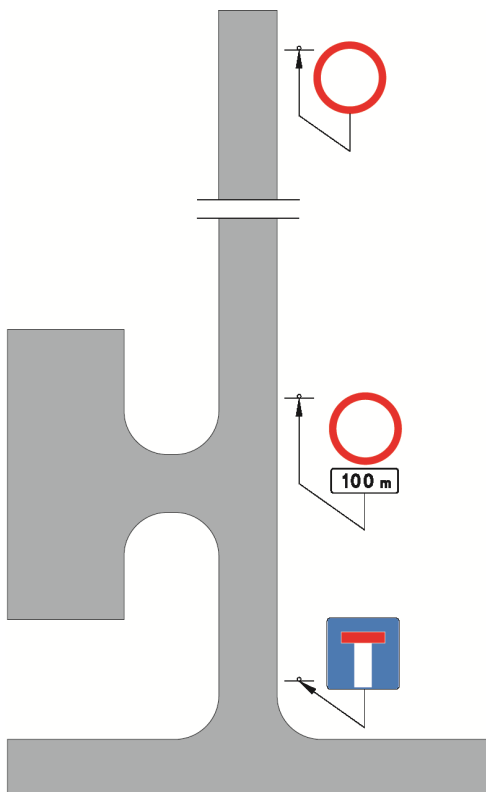
Jeżeli dopuszcza się odstępstwa od stosowania się do znaku B-1, to na tabliczce pod znakiem umieszcza się napis „Nie dotyczy” wraz z symbolem pojazdu lub wyrażeniem określającym ten pojazd, np. o treści: „Nie dotyczy” i symbol pojazdu zgodnie z konstrukcją określoną w pkt 9, „Nie dotyczy MPK”, „Nie dotyczy TAXI”, „Nie dotyczy pojazdów zaopatrzenia”, „Nie dotyczy pojazdów służb miejskich” (przez pojazdy służb miejskich należy rozumieć pojazdy straży pożarnej, policji, pogotowia ratunkowego oraz przedsiębiorstw: oczyszczania miasta, utrzymania zieleni i dróg, wodociągowo-kanalizacyjnych, gazowniczych, energetycznych, telekomunikacyjnych itp.), „Nie dotyczy mieszkańców posesji od nr... do nr... ulicy...”.

¹⁵⁾ Ze zmianą wprowadzoną przez § 1 pkt 1 lit. c tiret drugie rozporządzenia, o którym mowa w odnośniku 7.

Rys. 3.2.1.2. Zastosowanie znaku B-1:



a) przy skrzyżowaniu



b) poza skrzyżowaniem

Jeżeli znak B-1 jest umieszczony na wylocie ze skrzyżowania, to na wlotach pozostałych dróg, odpowiednio do warunków lokalnych, stosuje się znaki dopełniające: zakazu B-21 i B-22, znaki nakazu od C-1 do C-8 lub znaki F-6. W przypadku gdy pod znakiem B-1 umieszczono tabliczkę z napisem „Nie dotyczy...”, wówczas pod zastosowanymi dopełniającymi znakami zakazu lub nakazu należy również umieścić tabliczki z takimi

samymi napisami. Przykłady pokazano na rysunku 3.2.1.2. Stosując znaki dopełniające, należy uwzględnić to, że znak B-21 zabrania również zawracania. Podobnie zabronienie tego manewru może wynikać ze znaków nakazu. Jeżeli wprowadzenie zakazu wykonywania tego manewru nie jest uzasadnione, to należy zastosować znak F-6.

Jeżeli zakaz ruchu nie obowiązuje całą dobę, na znaku podaje się, w jakich godzinach obowiązuje, np. „w godz. 16–19”, „w godz. 21–6” (rys. 3.2.1.3).



Rys. 3.2.1.3. Znak B-1 obowiązujący w określonych godzinach

3.2.2.¹⁶⁾ Zakaz wjazdu



Rys. 3.2.2.1. Znak B-2

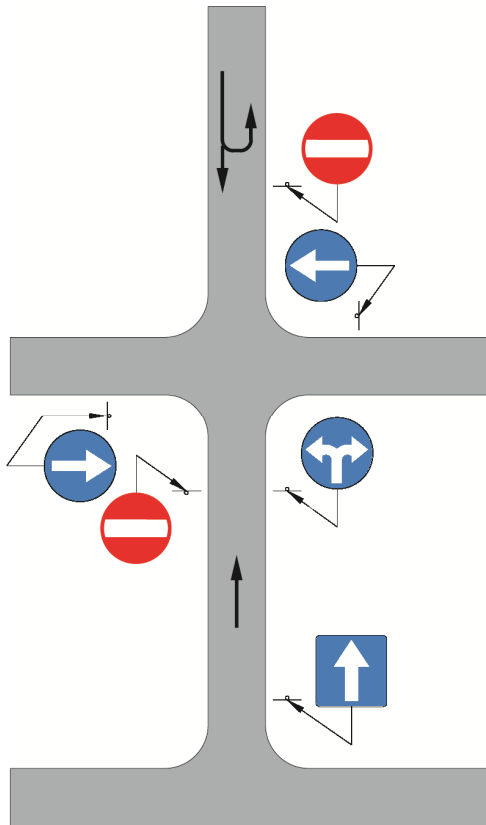
Znak B-2 „zakaz wjazdu” (rys. 3.2.2.1) stosuje się w celu wskazania zakazu wjazdu wszelkich pojazdów na drogę lub jezdnię od strony umieszczenia znaku. Znak B-2 stosuje się:

- a) na drogach, na których ustalono jeden kierunek ruchu (rys. 3.2.2.2),
- b) na drogach o dwóch jezdniach jednokierunkowych, jeżeli szerokość pasa dzielącego jezdnie jest większa od 6 m; znak umieszcza się przy lewej jezdni, również w miejscach do zawracania (rys. 3.2.2.3),
- c) na wysepkach kanalizujących ruch, jeżeli nie można umieścić znaku C-9 (rys. 3.2.2.4),
- d) w miejscach, w których ustalono tylko wyjazd z obiektu przydrożnego, np. parkingu, stacji paliwowej (rys. 3.2.2.5); w obiektach zajmujących znaczną powierzchnię znak ten

¹⁶⁾ Ze zmianą wprowadzoną przez § 1 pkt 1 lit. c tiret trzecie rozporządzenia, o którym mowa w odnośniku 7.

można umieścić również dla wskazania, że wyjazd z obiektu, w miejscu wjazdu do niego, jest zabroniony,

- e) jeżeli istnieje potrzeba zamknięcia z jednej strony wjazdu na drogę dwukierunkową (rys 3.2.2.2).



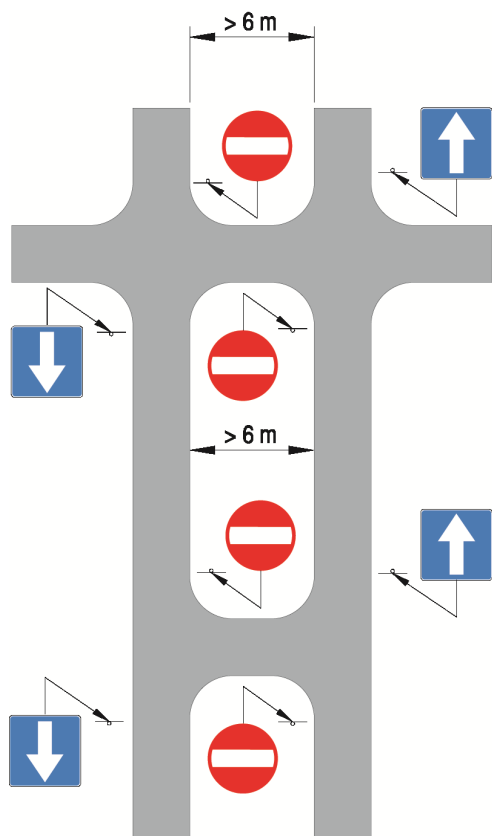
Rys. 3.2.2.2. Zastosowanie znaku B-2 na drodze jednokierunkowej oraz na drodze dwukierunkowej

Jeżeli na jezdni ruch jest otwarty w jednym kierunku tylko dla określonych pojazdów w tym:

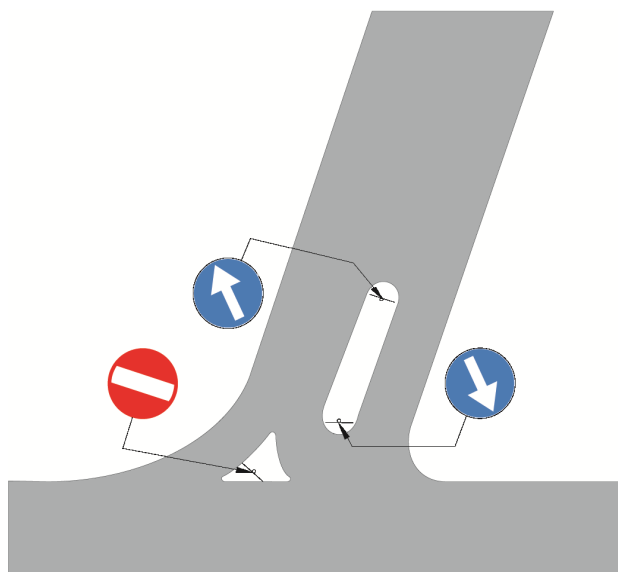
- karetek pogotowia,
- pojazdów straży pożarnej,
- autobusów komunikacji publicznej,
- rowerów,

wówczas na wlocie, na którym dopuszcza się wjazd tych pojazdów, umieszcza się znak B-2 z tabliczką, na której umieszcza się napis „Nie dotyczy” wraz z symbolem pojazdu lub wyrażeniem określającym ten pojazd, których zakaz nie dotyczy, np. „Nie dotyczy” i symbol pojazdu zgodnie z konstrukcją określoną w pkt 9, „Nie dotyczy MZA”. Na przeciwnym wlocie umieszcza się odpowiednio znak F-18, F-18a, F-18b (rys. 3.2.2.6) lub znak D-3 z tabliczką jak pod znakiem B-2.

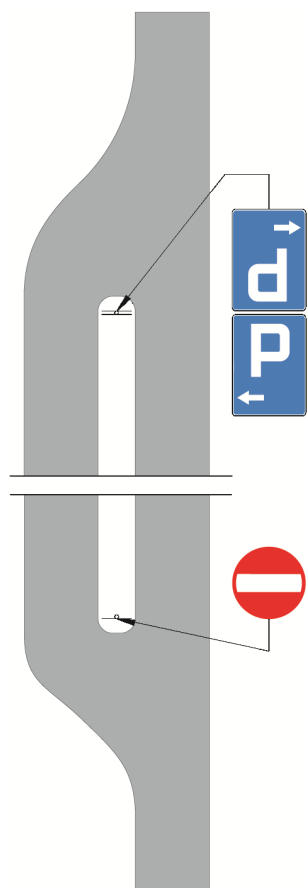
Dwukierunkowy ruch rowerów lub wózków rowerowych na jezdni drogi jednokierunkowej może być wprowadzony tylko na drogach w obszarze zabudowanym, na których dopuszczalna prędkość pojazdu lub zespołu pojazdów nie jest wyższa niż określona w ustawie z dnia 20 czerwca 1997 r. – Prawo o ruchu drogowym. Jeżeli na wylocie ze skrzyżowania zastosowano znak B-2, to na wlotach pozostałych umieszcza się odpowiednio znaki dopełniające wraz z tabliczkami o takiej samej treści, jaką zastosowano pod znakiem B-2 (rys. 3.2.2.2 i 3.2.2.6).



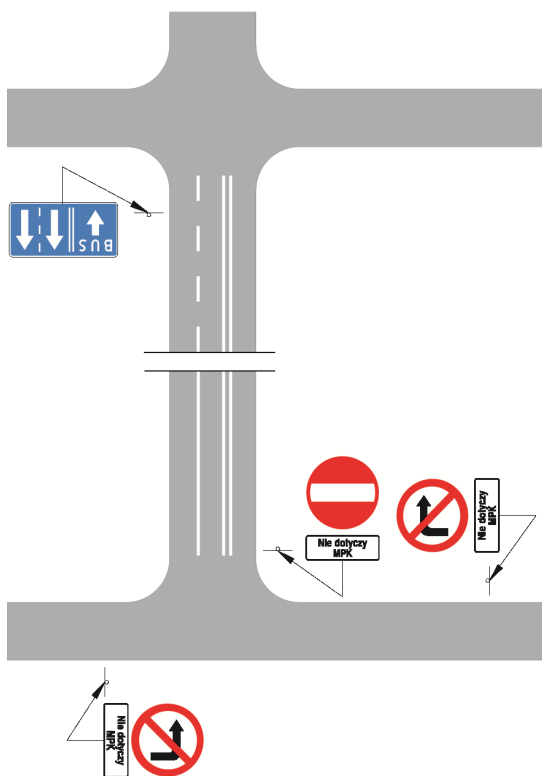
Rys. 3.2.2.3. Zastosowanie znaku B-2 na drodze o dwóch jezdniach jednokierunkowych



Rys. 3.2.2.4. Zastosowanie znaku B-2 na wysepce kanalizującej ruch



Rys. 3.2.2.5. Zastosowanie znaku B-2 w obiekcie przydrożnym



Rys. 3.2.2.6. Zastosowanie znaku B-2 na drodze dwukierunkowej, na której dopuszczono ruch w jednym kierunku dla określonego rodzaju pojazdów

3.2.3. Zakaz wjazdu pojazdów silnikowych, z wyjątkiem motocykli jednośladowych



Rys. 3.2.3.1. Znak B-3

Znak B-3 „zakaz wjazdu pojazdów silnikowych, z wyjątkiem motocykli jednośladowych” (rys. 3.2.3.1) stosuje się na odcinkach dróg o niedostatecznej szerokości lub nośności obiektów, gdzie ruch pojazdów silnikowych nie może być dopuszczony i zezwala się tylko na wjazd motocykli jednośladowych. Znak ten zabrania wjazdu także motocykli jednośladowych z przyczepą wielośladową.

3.2.4. Zakaz wjazdu autobusów



Rys. 3.2.4.1. Znak B-3a

Znak B-3a „zakaz wjazdu autobusów” (rys. 3.2.4.1) stosuje się w celu wyeliminowania ruchu autobusów z obszarów o charakterze turystycznym, w których duża ich liczba mogłaby powodować zakłócenia ruchu innych pojazdów. Jeżeli w obszarze objętym zakazem dopuszcza się ruch autobusów komunikacji publicznej, pod znakiem B-3a umieszcza się tabliczkę z napisem określającym rodzaj autobusów wyłączonych z zakazu. Przy stosowaniu znaków B-3a zaleca się podanie informacji o parkingach z miejscami przeznaczonymi dla autobusów.

3.2.5. Zakaz wjazdu motocykli

Znak B-4 „zakaz wjazdu motocykli” (rys. 3.2.5.1) stosuje się w zasadzie na drogach (ulicach), na których trzeba ograniczyć hałas wytwarzany zwykle przez motocykle, co może być uciążliwe dla osób przebywających w pobliżu drogi, np. w szpitalach, w budynkach przy wąskich ulicach, zwłaszcza staromiejskich, w zwartej zabudowie, w parkach itp.



Rys. 3.2.5.1. Znak B-4

3.2.6. Zakaz wjazdu samochodów ciężarowych



Rys. 3.2.6.1. Znak B-5

Znak B-5 „zakaz wjazdu samochodów ciężarowych” (rys. 3.2.6.1) stosuje się w celu wyeliminowania ruchu samochodów ciężarowych, pojazdów specjalnych i używanych do celów specjalnych o dopuszczalnej masie całkowitej przekraczającej 3,5 t.

Znak B-5 stosuje się przede wszystkim na drogach, na których występuje duże natężenie ruchu lub występują trudne warunki drogowe, np. mała szerokość jezdni, małe promienie łuków na skrzyżowaniach. Ponadto, znak ten może być zastosowany, gdy występuje potrzeba wyeliminowania ruchu wszelkich pojazdów ciężarowych z zabytkowych czy reprezentacyjnych dzielnic.

W przypadku gdy zakaz wjazdu ma dotyczyć samochodów ciężarowych o określonej dopuszczalnej masie całkowitej, np. ponad 5 t, na znaku lub na tabliczce pod znakiem podaje się wartość tej masy (rys. 3.2.6.2 i 3.2.6.3).



Rys. 3.2.6.2. Znak B-5 podający masę pojazdu



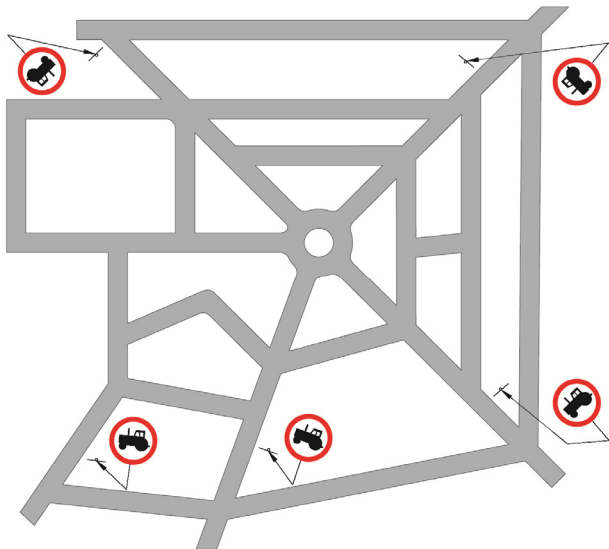
Rys. 3.2.6.3. Znak B-5 z tabliczką podającą masę pojazdu

3.2.7. Zakaz wjazdu ciągników rolniczych



Rys. 3.2.7.1. Znak B-6

Znak B-6 „zakaz wjazdu ciągników rolniczych” (rys. 3.2.7.1) stosuje się zwłaszcza na ulicach, na których występuje duże natężenie ruchu, a poruszanie się ciągników powodowałoby tamowanie ruchu, szczególnie przy utrudnionym wyprzedzaniu.



Rys. 3.2.7.2. Sposób oznakowania obszaru miasta bez ruchu ciągników rolniczych

Znak ten dotyczy również pojazdów wolnobieżnych. W razie konieczności wprowadzenia zakazu wjazdu tylko pojazdów wolnobieżnych, pod znakiem B-6 należy umieścić tabliczkę z napisem „Dotyczy tylko pojazdów wolnobieżnych”.

Na podstawie badań i analiz ruchu można tworzyć w miastach obszary bez ruchu ciągników rolniczych i pojazdów wolnobieżnych. Umieszczenie znaków B-6 na ulicach prowadzących do tego obszaru spowoduje eliminację ruchu wymienionych pojazdów z ustalonej części miasta (rys. 3.2.7.2).

Poza miastami znak B-6 stosuje się na tych odcinkach dróg, na których występuje potrzeba wyeliminowania ruchu powolnego i istnieje możliwość przeniesienia go na inne drogi lub drogę równoległą do danej drogi.

3.2.8. Zakaz wjazdu pojazdów silnikowych z przyczepami



Rys. 3.2.8.1. Znak B-7

Znak B-7 „zakaz wjazdu pojazdów silnikowych z przyczepami” (rys. 3.2.8.1) stosuje się w celu wyeliminowania z ruchu na drodze pojazdów silnikowych z przyczepą dwu- lub więcej osiową, z wyłączeniem naczepy, jeżeli pojazdy te mogą stanowić utrudnienie ruchu innych pojazdów. Warunki te mogą występować zwłaszcza na drogach o dużym natężeniu ruchu lub o niekorzystnych warunkach drogowych, np. na spadkach lub śliskiej jezdni.

Znak ten może być również stosowany w miejscach, gdzie skręcanie, np. ze względu na wąską jezdnię lub ostry kąt krzyżujących się dróg jest utrudnione, lub zawracanie na drodze bez przejazdu – niemożliwe.



Rys. 3.2.8.2. Znak B-7 podający masę przyczepy

W celu dopuszczenia wjazdu pojazdów silnikowych z przyczepami o określonej dopuszczalnej masie całkowitej, na znaku lub na tabliczce pod znakiem podaje się wartość dopuszczalnej masy całkowitej przyczepy (rys. 3.2.8.2 i 3.2.8.3). Napis określający masę odnosi się do przyczepy, a w przypadku ciągnięcia dwóch przyczep – odnosi się do sumy ich dopuszczalnych mas całkowitych.



Rys. 3.2.8.3. Znak B-7 z tabliczką podającą masę przyczepy

3.2.9. Zakaz wjazdu pojazdów zaprzęgowych



Rys. 3.2.9.1. Znak B-8

Znak B-8 „zakaz wjazdu pojazdów zaprzęgowych” (rys. 3.2.9.1) stosuje się w celu wyeliminowania ruchu pojazdów zaprzęgowych na ulicach lub obszarach miast o dużym natężeniu ruchu lub gdzie poruszanie się pojazdów zaprzęgowych tamuje ruch, a w szczególności, gdy utrudnia wyprzedzanie.

Poza miastami znak B-8 stosuje się na tych odcinkach dróg, na których występuje potrzeba wyeliminowania pojazdów zaprzęgowych i istnieje możliwość przeniesienia ruchu tych pojazdów na inne drogi lub drogę równoległą do danej drogi.

Z zakazu mogą być wyłączone np. dorożki przez umieszczenie pod znakiem tabliczki z napisem: „Nie dotyczy dorożek”.

W miastach można tworzyć obszary wyłączane z ruchu pojazdów zaprzęgowych według zasad opisanych w punkcie 3.2.7.

3.2.10.¹⁷⁾ Zakaz wjazdu rowerów

Znak B-9 „zakaz wjazdu rowerów” (rys. 3.2.10.1), wyrażający zakaz ruchu rowerów, stosuje się w celu wyeliminowania ruchu tych pojazdów przede wszystkim z dróg o dużym natężeniu

¹⁷⁾ W brzmieniu ustalonym przez § 1 pkt 1 lit. c tiret czwarte rozporządzenia, o którym mowa w odnośniku 7.

ruchu lub dużej dopuszczalnej prędkości stanowiącej niebezpieczeństwo dla kierujących rowerami.

Ponadto znak B-9 stosuje się na drogach, w obrębie których lub w pobliżu których wyznaczono drogę dla rowerów, a znak nakazujący korzystanie z tej drogi może nie być widoczny dla kierujących rowerami. Na odcinku drogi poprzedzającym miejsce umieszczenia znaku B-9 stosuje się odpowiedni znak (np. F-5, F-6) w celu poinformowania kierujących rowerem, że wjazd rowerów jest zabroniony, i poprowadzenia tych uczestników ruchu na część drogi przeznaczoną dla rowerów.



Rys. 3.2.10.1. Znak B-9

3.2.11. Zakaz wjazdu motorowerów



Rys. 3.2.11.1. Znak B-10

Znak B-10 „zakaz wjazdu motorowerów” (rys. 3.2.11.1) stosuje się na tych drogach, na których nie dopuszcza się ruchu jakichkolwiek pojazdów wyposażonych w silnik, np. w pobliżu parków narodowych. Znak ten może być umieszczony jako uzupełnienie znaku B-4 (pkt 3.2.4), znaku B-3/4 (pkt 3.2.15) lub samodzielnie, jeżeli ruch pojazdów silnikowych jest już zamknięty na poprzedzającym odcinku drogi. Znak B-10, symbol motoroweru może być umieszczony wspólnie z innymi symbolami, jak pokazano na rysunku 3.2.15.5 (pkt 3.2.15).

3.2.12.¹⁸⁾ Zakaz wjazdu wózków rowerowych

Znak B-11 „zakaz wjazdu wózków rowerowych” (rys. 3.2.12.1) stosuje się na drogach (szczególnie na ulicach), na których występuje duże natężenie ruchu i poruszanie się wózków rowerowych tamuje ruch, w szczególności przez utrudnienie wyprzedzania.

Na odcinku drogi poprzedzającym miejsce umieszczenia znaku B-11 stosuje się odpowiedni znak (np. F-5, F-6) w celu poinformowania kierujących wózkiem rowerowym o dopuszczalnym kierunku kontynuowania ruchu przez te pojazdy.



Rys. 3.2.12.1. Znak B-11

3.2.13. Zakaz wjazdu wózków ręcznych



Rys. 3.2.13.1. Znak B-12

Znak B-12 „zakaz wjazdu wózków ręcznych” (rys. 3.2.13.1) stosuje się w analogicznych sytuacjach jak znak B-11 (pkt 3.2.12).

3.2.14.¹⁹⁾ Zakaz wjazdu pojazdów przewożących towary niebezpieczne

3.2.14.1. Zasady ogólne

W celu wyeliminowania z ruchu pojazdów przewożących towary niebezpieczne w ilościach, dla których wymagane jest oznakowanie pojazdów tablicami ostrzegawczymi barwy pomarańczowej, stosuje się znaki B-13 „zakaz wjazdu pojazdów z towarami wybuchowymi

¹⁸⁾ W brzmieniu ustalonym przez § 1 pkt 1 lit. c tiret piąte rozporządzenia, o którym mowa w odnośniku 7.

¹⁹⁾ W brzmieniu ustalonym przez § 1 pkt 1 lit. c tiret szóste rozporządzenia, o którym mowa w odnośniku 7.

lub łatwo zapalnymi”, B-13a „zakaz wjazdu pojazdów z towarami niebezpiecznymi” lub B-14 „zakaz wjazdu pojazdów z towarami, które mogą skazić wodę”.

Znaki stosuje się w przypadku, gdy możliwe jest skierowanie ruchu na drogę alternatywną, po której mogą poruszać się pojazdy przewożące towary niebezpieczne – na obwodnicę miasta, położony poniżej ujęcia wody most, drogę omijającą tunel itp.

3.2.14.2. Zakaz wjazdu pojazdów z towarami wybuchowymi lub łatwo zapalnymi



Rys. 3.2.14.1. Znak B-13

Znak B-13 „zakaz wjazdu pojazdów z towarami wybuchowymi lub łatwo zapalnymi” (rys. 3.2.14.1) stosuje się w celu wyeliminowania z ruchu pojazdów przewożących towary niebezpieczne klas: 1, 3, 4.1, 4.2, 4.3, 5.2 lub gazy palne klasy 2, w ilościach, dla których wymagane jest oznakowanie pojazdów tablicami ostrzegawczymi barwy pomarańczowej.

Znak B-13 umieszcza się na drogach, po których przewożenie towarów wybuchowych lub łatwo zapalnych może stanowić duże zagrożenie w razie awarii pojazdu lub wypadku.

Dotyczy to zagrożenia zarówno osób (przebywających na ulicach w zwartej zabudowie miast, na terenach rekreacyjnych), jak i budowli (tunele, zapory wodne, obiekty zabytkowe itp.).

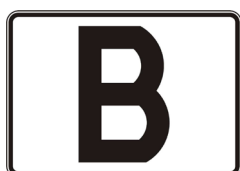
3.2.14.3. Zakaz wjazdu pojazdów z towarami niebezpiecznymi

Znak B-13a „zakaz wjazdu pojazdów z towarami niebezpiecznymi” (rys. 3.2.14.2) stosuje się w celu wyeliminowania z ruchu wszelkich pojazdów przewożących towary niebezpieczne w ilościach, dla których wymagane jest oznakowanie pojazdów tablicami ostrzegawczymi barwy pomarańczowej. Dotyczy to dróg, po których przewożenie towaru niebezpiecznego może w razie awarii pojazdu lub wypadku stanowić szczególnie duże zagrożenie dla osób, mienia lub środowiska.



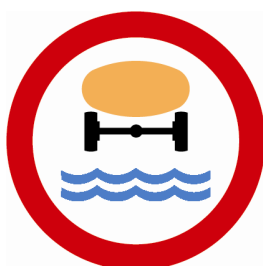
Rys. 3.2.14.2. Znak B-13a

W przypadku konieczności wyeliminowania ruchu tylko określonych klas lub grup towarów niebezpiecznych albo określonego sposobu ich przewozu pod znakiem B-13a umieszcza się tabliczkę T-31 z literą B, C, D lub E oznaczającą kategorię tunelu (rys. 3.2.14.2a) lub tabliczkę z odpowiednim napisem, np. o treści: „Dotyczy towarów klasy 3”, „Dotyczy towarów klasy 3, II grupy pakowania”, „Dotyczy przewozu towarów luzem”. Zakaz wyrażony znakiem B-13a może dotyczyć niektórych okresów doby, np. godzin szczytu.



Rys. 3.2.14.2a. Tabliczka T-31 wskazująca kategorię tunelu

3.2.14.4. Zakaz wjazdu pojazdów z towarami, które mogą skazić wodę



Rys. 3.2.14.3. Znak B-14

Znak B-14 „zakaz wjazdu pojazdów z towarami, które mogą skazić wodę” (rys. 3.2.14.3) stosuje się w celu wyeliminowania z ruchu pojazdów przewożących towary niebezpieczne, określone w przepisach o przewozie towarów niebezpiecznych, klas 3, 4.3, 6.1, 6.2, 8, gazy trujące lub gazy żrące klasy 2 lub towary zagrażające środowisku klasy 9, w ilościach, dla których wymagane jest oznakowanie pojazdu tablicami ostrzegawczymi barwy pomarańczowej.

Znak B-14 umieszcza się na drogach przebiegających w pobliżu zbiorników lub cieków wodnych o wysokiej klasie czystości (źródła rzek, jeziora i zbiorniki wody pitnej, miejsca poboru wody do celów spożywczych lub przemysłowych), które w razie awarii pojazdu lub wypadku mogą być skażone przewożonymi towarami.

Jeżeli ujęcie wody znajduje się między mostami, to znak B-14 należy umieścić na drodze przebiegającej przez most umiejscowiony powyżej ujęcia.

3.2.15.²⁰⁾ Zakaz wjazdu różnych rodzajów pojazdów

W celu wyeliminowania z ruchu niektórych rodzajów pojazdów można na jednej tarczy znaku umieścić dwa lub wyjątkowo trzy symbole odpowiednich pojazdów.

W przypadku trzech symboli na jednym znaku, kolejność ich umieszczania powinna być narastająca zgodnie z ruchem wskazówek zegara: w górnym lewym polu powinien być umieszczony symbol znaku zakazu o najniższym numerze.



Rys. 3.2.15.1. Znak B-3/4

Znak B-3/4 „zakaz wjazdu pojazdów silnikowych” (rys. 3.2.15.1) stosuje się w celu zapobieżenia uciążliwościom, jakie powoduje ruch pojazdów silnikowych. Umieszcza się go na ulicach staromiejskich, odcinkach dróg przebiegających przy obiektach zabytkowych, na drogach przebiegających przez parki lub rezerваты przyrody.



Rys. 3.2.15.2. Znak B-6/8

²⁰⁾ Ze zmianą wprowadzoną przez § 1 pkt 1 lit. c tiret siódme rozporządzenia, o którym mowa w odnośniku 7.

Znak B-6/8 „zakaz wjazdu ciągników rolniczych i pojazdów zaprzęgowych” (rys. 3.2.15.2) stosuje się w celu wyeliminowania ruchu pojazdów powolnych. Umieszcza się go na drogach, gdzie poruszanie się tych pojazdów powodowałoby tamowanie ruchu innym pojazdom, szczególnie przy wyprzedzaniu.

Znak B-9/12 „zakaz wjazdu rowerów i wózków ręcznych” (rys. 3.2.15.3) stosuje się w tym samym celu i z tego samego powodu, co znak B-6/8 – szczególnie na ulicach.

Znak B-13/14 „zakaz wjazdu pojazdów z towarami wybuchowymi lub zapalnymi oraz towarami mogącymi skazić wodę” (rys. 3.2.15.4) stosuje się w celu wyeliminowania ruchu pojazdów przewożących towary niebezpieczne z tych dróg, na których mają zastosowanie kryteria opisane dla znaków B-13 i B-14 (pkt 3.2.13 i 3.2.14), np. z dróg przebiegających przez osiedla mieszkaniowe, okolice rezerwatów, zbiorników wodnych, plaż itp.



Rys. 3.2.15.3. Znak B-9/12



Rys. 3.2.15.4. Znak B-13/14



Rys. 3.2.15.5. Znak B-3/4/10

Znak B-3/4/10 „zakaz wjazdu pojazdów silnikowych i motorowerów” (rys. 3.2.15.5) stosuje się w celu wyeliminowania ruchu pojazdów wytwarzających hałas lub powodujących zatrucie powietrza spalinami. Stosuje się go ze względu na charakter drogi lub jej otoczenia, np. strefy ciszy, parki narodowe.



Rys. 3.2.15.6. Znak B-6/8/9

Znak B-6/8/9 „zakaz wjazdu pojazdów innych niż samochodowe” (rys. 3.2.15.6) stosuje się na drogach prowadzących ruch bezpośrednio do autostrady lub drogi ekspresowej w celu wyeliminowania wjazdu pojazdów, których ruch na tych drogach jest zabroniony.

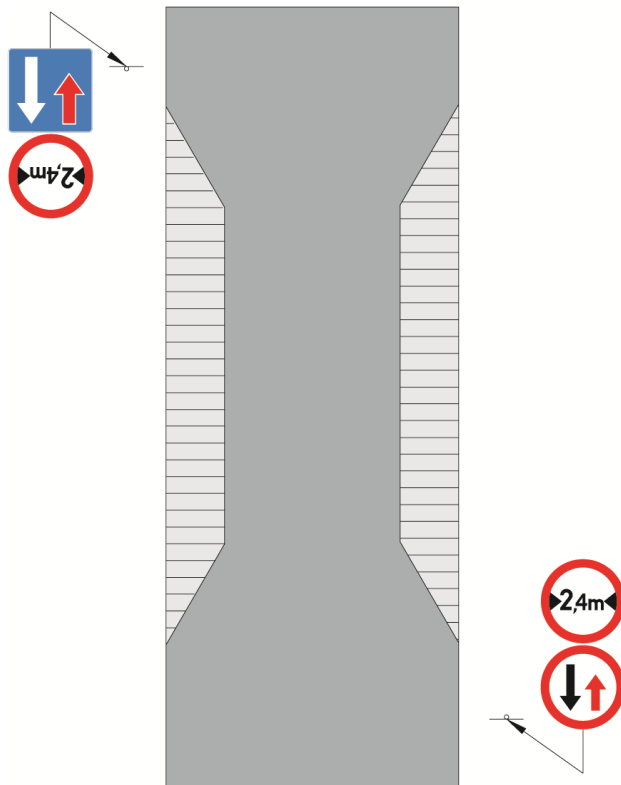
Jeżeli występuje konieczność wprowadzenia zakazu wjazdu innych rodzajów pojazdów niż te, które podano na rysunkach od 3.2.15.1 do 3.2.15.6, należy stosować inne, odpowiednie symbole.

3.2.16. Zakaz wjazdu pojazdów o szerokości ponad ... m



Rys. 3.2.16.1. Znak B-15

Znak B-15 „zakaz wjazdu pojazdów o szerokości ponad ... m” (rys. 3.2.16.1) stosuje się przed wąskimi obiektami, jak np. tunele, mosty, wiadukty, przez które nie można dopuścić przejazdu pojazdów o szerokości większej od podanej na znaku.



Rys. 3.2.16.2. Zastosowanie znaku B-15 na zwężonym odcinku drogi

Znak B-15 umieszcza się, gdy odległość między elementami konstrukcyjnymi obiektu ograniczającymi skrajnię poziomą jest mniejsza niż 3,5 m. Liczba podana na znaku powinna być o 1,0 m mniejsza niż odległość między tymi elementami. Należy przyjąć, że odległość przejeżdżającego pojazdu od obydwu ścian powinna wynosić po 0,5 m. Jeżeli np. odległość między elementami konstrukcyjnymi obiektu wynosi 3,2 m, na znaku należy podać wartość 2,2 m.

Znak B-15 stosuje się:

- na drogach jednokierunkowych,
- na drogach dwukierunkowych w połączeniu ze znakami B-31 i D-5 zgodnie z zasadami podanymi w punktach 2.2.12 i 3.2.32.

Znak B-15 może być również stosowany w celu wyeliminowania szerokich pojazdów, np. z wąskich ulic staromiejskich, na których wymijanie się szerokich pojazdów byłoby niemożliwe lub bardzo utrudnione. Przykład zastosowania znaku B-15 pokazano na rysunku 3.2.16.2.

Na drogach wielopasowych znak B-15 stosuje się w celu wskazania pasa ruchu, na którym zabroniony jest ruch pojazdów o szerokości większej od podanej na znaku. Znak umieszcza się nad pasem ruchu. Znak może być uzupełnieniem znaku F-22.

3.2.17. Zakaz wjazdu pojazdów o wysokości ponad ... m



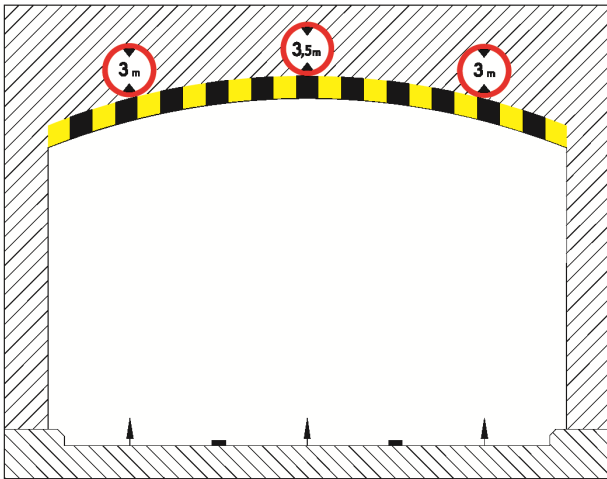
Rys. 3.2.17.1. Znak B-16

Znak B-16 „zakaz wjazdu pojazdów o wysokości ponad ... m” (rys. 3.2.17.1) należy umieszczać przed takimi obiektami, jak np. tunele lub wiadukty, oraz przed miejscami, gdzie przebiega linia sieci napowietrznej, jeżeli wysokość obiektu nad jezdnią jest mniejsza od 4,5 m. Na znaku podaje się liczbę o 0,5 m mniejszą od wysokości obiektu nad jezdnią. Z tego wynika, że największą wartością liczbową podaną na znaku może być 3,9 m. Wysokość obiektu mierzy się w obrębie drogi, w miejscu, w którym odległość sklepienia obiektu od jezdni jest najmniejsza.

Znak B-16 należy powtórzyć, umieszczając go nad jezdnią, np. na obiekcie. Powyższe zasady ustalania wartości podanej na znaku stosuje się również przy sklepieniach łukowych, z tym że pomiaru dokonuje się w taki sposób, aby odstęp bezpieczeństwa 0,5 m był zachowany między sklepieniem a górną krawędzią pojazdu jadącego możliwie jak najbliżej ściany obiektu.

W przypadkach gdy jezdnia pod obiektem ma więcej niż dwa pasy ruchu dla jednego kierunku, a sklepienie jest w kształcie łuku, wówczas znaki ograniczające wysokość pojazdu umieszcza się nad każdym pasem z podaniem odpowiedniej wartości (rys. 3.2.17.2). Na znaku umieszczonym przed obiektem podaje się największą z wartości określonych na znakach umieszczonych na obiekcie.

Przed obiektami, pod którymi może być dopuszczony tylko ruch pojazdów o wysokości mniejszej od 4 m, można stosować urządzenia bramowe U-10 według zasad określonych w załączniku nr 4 do rozporządzenia.



Rys. 3.2.17.2. Zastosowanie znaku B-16 na łukowym sklepieniu tunelu

3.2.18. Zakaz wjazdu pojazdów o długości ponad ... m



Rys. 3.2.18.1. Znak B-17

Znak B-17 „zakaz wjazdu pojazdów o długości ponad... m” (rys. 3.2.18.1) stosuje się przed miejscami, w których skręcanie lub zawracanie pojazdów o długości większej niż wskazana na znaku jest bardzo utrudnione lub niemożliwe.

Potrzeba zastosowania takiego znaku może wystąpić na drogach o bardzo małych promieniach łuków poziomych, przy wjazdach na promy nieprzystosowane do przewozu długich pojazdów, na ulicach bez przejazdu, na których zawracanie długich pojazdów byłoby utrudnione lub niemożliwe, oraz w innych miejscach, gdzie wjazd tego typu pojazdów powodowałby utrudnienia w ruchu.

3.2.19. Zakaz wjazdu pojazdów o rzeczywistej masie całkowitej ponad ... t



Rys. 3.2.19.1. Znak B-18

Znak B-18 „zakaz wjazdu pojazdów o rzeczywistej masie całkowitej ponad ... t” (rys. 3.2.19.1) stosuje się przed odcinkami dróg, których nośność jest niewystarczająca dla przejazdu pojazdów dopuszczonych do ruchu bez ograniczeń. Na znaku podaje się wartość wynikającą z rzeczywistej nośności obiektu lub drogi.

W uzasadnionych przypadkach znak ten może być stosowany również w związku z istnieniem przy drodze obiektów zabytkowych lub innych, dla których wstrząsy wynikające z ruchu ciężkich pojazdów są szkodliwe.

O ograniczeniach wynikających ze znaków B-18 kierowcy powinni być wcześniej informowani, zgodnie z zasadami określonymi w punktach 7.2.5 i 7.2.6.

3.2.20. Zakaz wjazdu pojazdów o nacisku osi większym niż ... t



Rys. 3.2.20.1. Znak B-19

Znak B-19 „zakaz wjazdu pojazdów o nacisku osi większym niż ... t” (rys. 3.2.20.1) stosuje się przed odcinkami dróg, których nośność nawierzchni nie jest dostosowana do nacisku osi pojedynczej pojazdu wynoszącego 80 kN, a także przed odcinkami dróg krajowych, których nośność nie jest dostosowana do nacisku 100 kN.

Na drogach o nawierzchni dostosowanej do nośności 100 kN, na których jadący nie są informowani o podwyższonej nośności nawierzchni znakami z numerem drogi, stosuje się znaki B-19 z wartością 10 t. Na odcinkach dróg o nawierzchni dostosowanej do nośności 115 kN stosuje się znaki B-19 z wartością 11,5 t.

3.2.21.²¹⁾ Stop

Rys. 3.2.21.1. Znak B-20

Znak B-20 „stop” (rys. 3.2.21.1) stosuje się w celu wprowadzenia w określonych warunkach obowiązku zatrzymania pojazdu przed wjazdem na skrzyżowanie z drogą z pierwszeństwem, na przejazd kolejowy niestrzeżony (kategorii D), na przejazd tramwajowy, a także w innych miejscach przecinania się kierunków ruchu. Dopuszcza się stosowanie znaku B-20 dla kierujących tramwajami, gdy torowisko przecina drogę publiczną.

Znak B-20 stosuje się, gdy brak jest dostatecznej widoczności na zatrzymanie pojazdu przed skrzyżowaniem lub przejazdem. Widoczność na zatrzymanie się przed skrzyżowaniem dla jadących drogą podporządkowaną ustala się za pomocą trójkąta widoczności (rys. 3.2.21.2).

W celu wyznaczenia trójkąta widoczności należy określić wielkości s i L . Wielkość s określa się z wykresu na rysunku 3.2.21.3. Wielkość L określa się ze wzoru:

$$L = (s + l) \frac{v_{p2}}{v_{p1}}$$

gdzie:

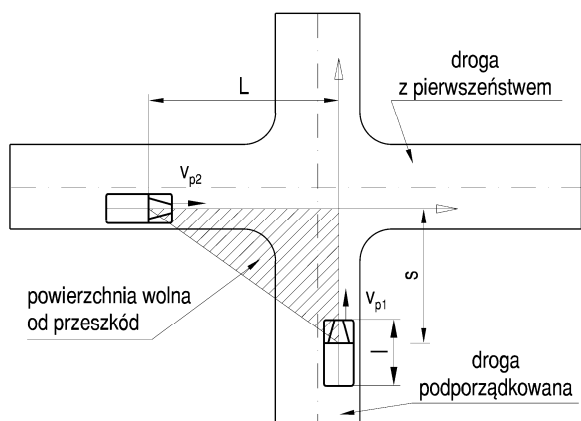
s – widoczność na zatrzymanie się w m,

v_{p1} – prędkość dopuszczalna dla drogi podporządkowanej w km/h,

v_{p2} – prędkość dopuszczalna dla drogi z pierwszeństwem przejazdu w km/h,

l – długość pojazdu w m.

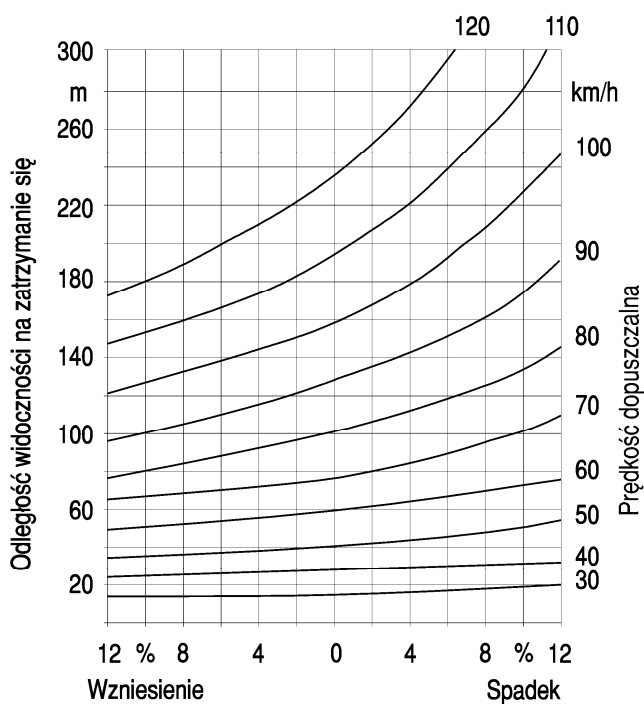
²¹⁾ Ze zmianami wprowadzonymi przez § 1 pkt 1 lit. c tiret ósme rozporządzenia, o którym mowa w odnośniku 7.



Rys. 3.2.21.2. Widoczność na zatrzymanie się przed skrzyżowaniem

Jeżeli okaże się, że w polu trójkąta widoczności znajdują się przeszkody, które w znaczny sposób utrudniają spostrzeganie pojazdów poruszających się po drodze z pierwszeństwem przejazdu, należy na drodze podporządkowanej umieścić znak B-20 lub ograniczyć prędkość na drodze podporządkowanej. W przypadku ograniczenia prędkości, należy ponownie ustalić trójkąt widoczności.

Znak B-20 należy stosować z dużą rozważą, aby nie uległ on deprecjacji. Znak ten może być umieszczony na jednym lub dwóch wlotach na skrzyżowanie, tam gdzie występuje brak widoczności.



Rys. 3.2.21.3. Zależność odległości widoczności na zatrzymanie od prędkości i pochylenia podłużnego

Warunki widoczności na przejazdach kolejowych kategorii D regulują odrębne przepisy.

Trójkąt widoczności dla przejazdu przez torowiska tramwajowe wyznacza się w analogiczny sposób, jak dla przejazdów kolejowych.

Znak B-20 umieszcza się możliwie najbliżej skrzyżowania i nie dalej niż 25 m od niego w obszarze zabudowanym. Odległość umieszczenia znaku należy mierzyć od krawędzi jezdni drogi porzeczej lub od skrajnej szyny. Dopuszcza się umieszczenie znaku B-20 wraz ze znakiem G-3, G-4 albo ze znakiem D-6, D-6a, D-6b (na jednym słupku).

Na drogach o dopuszczalnej prędkości większej od 60 km/h znak B-20 powinien być poprzedzony w odległości 150–300 m znakiem A-7 z tabliczką z napisem „Stop” i podaniem odległości od miejsca umieszczenia znaku B-20.

Jeżeli znak B-20 umieszczony jest na drodze o nawierzchni bitumicznej, to miejsce, w którym kierujący ma zatrzymać pojazd, powinno być uzupełnione linią bezwzględного zatrzymania – stop. Znak B-20 nie może występować samodzielnie na skrzyżowaniach. Należy go stosować odpowiednio ze znakami D-1 lub A-6 (pkt 5.2.1. lub 2.2.6).

W przypadku gdy droga z pierwszeństwem przejazdu zmienia kierunek na skrzyżowaniu, wówczas pod znakiem B-20 umieszcza się tabliczkę T-6c (pkt 2.2.8, rys. 2.2.8.3).

3.2.22. Zakaz skręcania w lewo

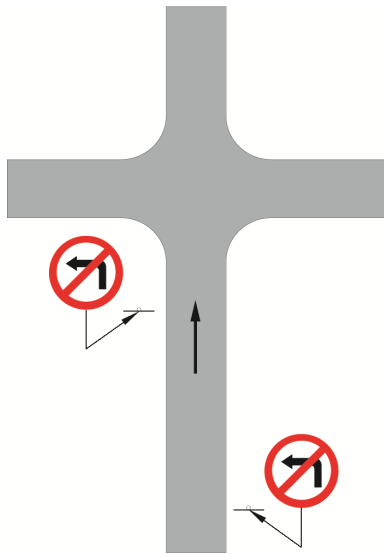
Znak B-21 „zakaz skręcania w lewo” (rys. 3.2.22.1) zabraniającego skręcania w lewo i zawracania na najbliższym skrzyżowaniu stosuje się przed skrzyżowaniami na tych drogach, na których przy dużym natężeniu ruchu na wprost w obu kierunkach pojazdy skręcające w lewo utrudniają ruch i zmniejszają przepustowość skrzyżowania.



Rys. 3.2.22.1. Znak B-21

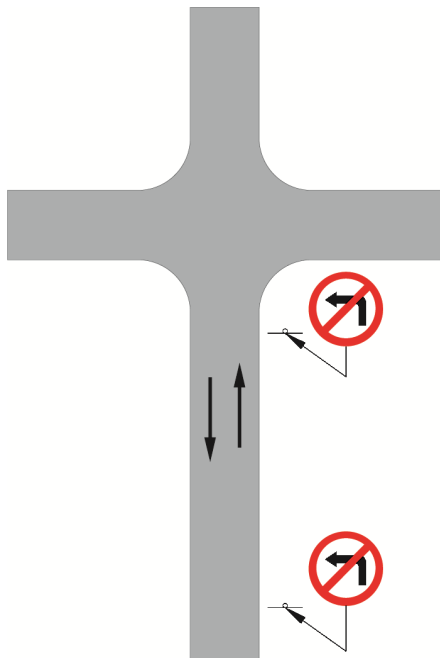
Umieszczenie znaku B-21 w obrębie skrzyżowania oznacza, że dotyczy on tylko najbliższej jezdni, przed którą się znajduje. Znak ten stosuje się także jako znak dopełniający w sytuacjach opisanych w punktach 3.2.1. i 3.2.2. Znak B-21 powinien być umieszczony w

odległości do 50 m przed skrzyżowaniem oraz na jezdni jednokierunkowej powtórzony bezpośrednio przed skrzyżowaniem po lewej stronie (rys. 3.2.22.2).



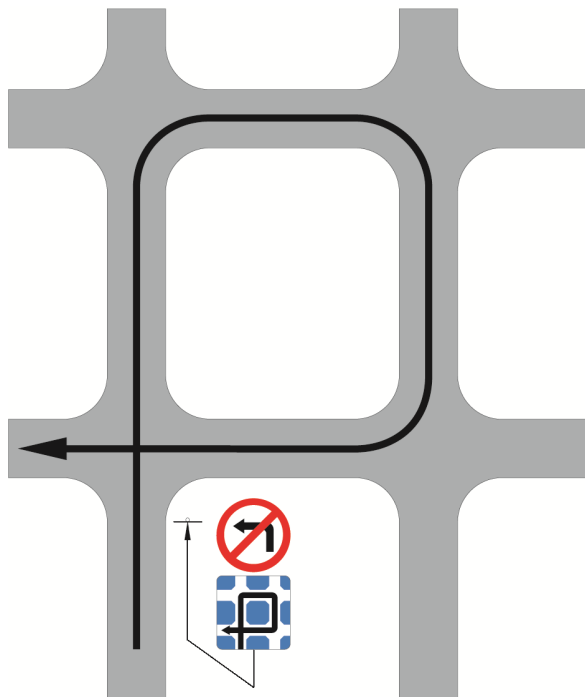
Rys. 3.2.22.2. Powtórzenie znaku B-21 na drodze jednokierunkowej

Zaleca się powtórzyć znak ten bezpośrednio przed skrzyżowaniem na jezdni dwukierunkowej po prawej stronie (rys. 3.2.22.3).



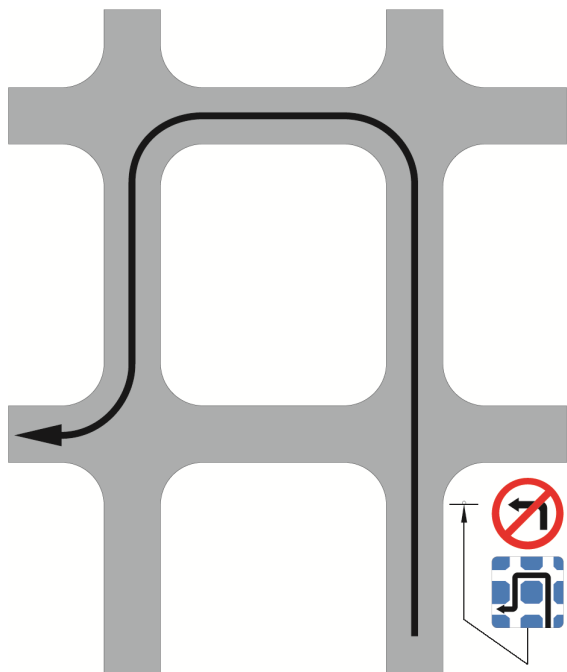
Rys. 3.2.22.3. Powtórzenie znaku B-21 na drodze dwukierunkowej

Znak B-21 zaleca się uzupełniać odpowiednimi odmianami znaku F-7 (pkt 7.2.7), wskazującymi możliwość wykonania skrętu przy wykorzystaniu przyległego układu dróg.

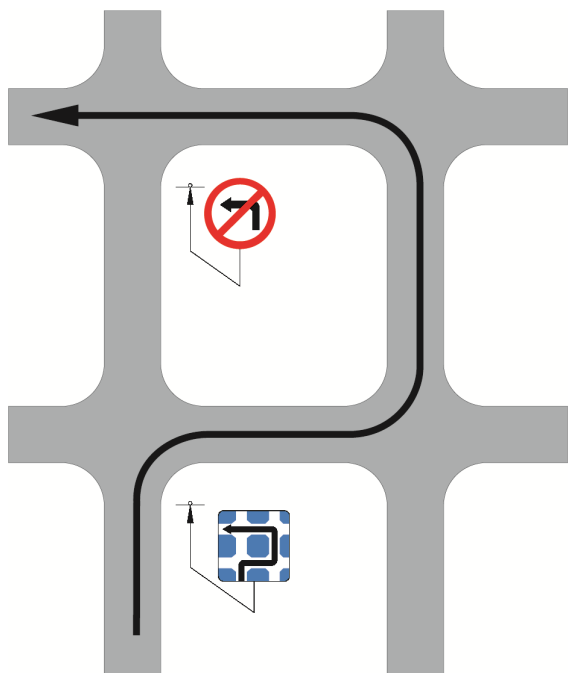


Rys. 3.2.22.4. Zastosowanie znaku B-21 ze znakiem F-7 wskazującym możliwość dojazdu do drogi poprzez skręcanie w prawo na następnym skrzyżowaniu

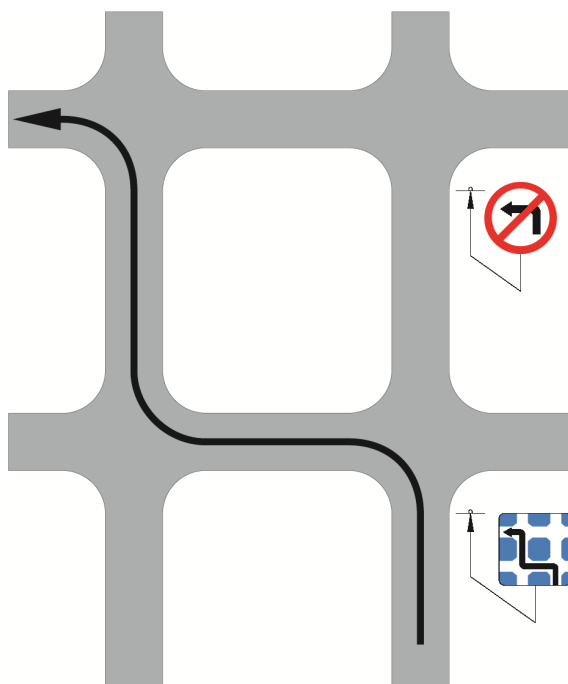
Znaki wskazujące sposób jazdy w związku z zakazem skręcania w lewo na najbliższym skrzyżowaniu umieszcza się łącznie ze znakiem B-21, a znaki wskazujące sposób jazdy w związku z zakazem skręcania w lewo na następnym skrzyżowaniu samodzielnie przed skrzyżowaniem, na którym rozpoczyna się trasa objazdowa.



Rys. 3.2.22.5. Zastosowanie znaku B-21 ze znakiem F-7 wskazującym możliwość dojazdu do drogi poprzez skręcanie w lewo na następnym skrzyżowaniu



Rys. 3.2.22.6. Zastosowanie znaku B-21 ze znakiem F-7 wskazującym trasę objazdu w prawo w związku z zakazem skręcania w lewo na następnym skrzyżowaniu



Rys. 3.2.22.7. Zastosowanie znaku B-21 ze znakiem F-7 wskazującym trasę objazdu w lewo w związku z zakazem skręcania w lewo na następnym skrzyżowaniu

Przykłady zastosowania znaku B-21 ze znakami F-7 pokazano na rysunkach od 3.2.22.4. do 3.2.22.7.

Znak B-21 w postaci świetlnej może być stosowany na skrzyżowaniach, na których warunki ruchu powodują konieczność okresowego zabronienia skręcania pojazdów. Znak włączany jest automatycznie przy określonym natężeniu ruchu pojazdów lub przez służby monitorujące ruch.

3.2.23. Zakaz skręcania w prawo

Znak B-22 „zakaz skręcania w prawo” (rys. 3.2.23.1) stosuje się w celu zabronienia skręcania pojazdów w prawo na najbliższym skrzyżowaniu, w szczególności ze względu na:

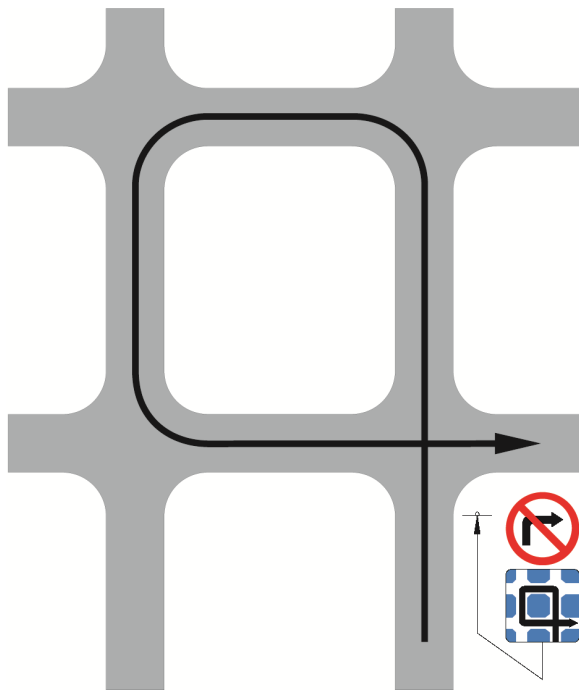
- mały promień łuku,
- małą szerokość jezdni drogi odgałęziającej się w prawo,
- warunki ruchu wynikające z bardzo intensywnego ruchu pieszych (skręcające pojazdy mogą tamować ruch na pasie drogi, którą opuszczają).



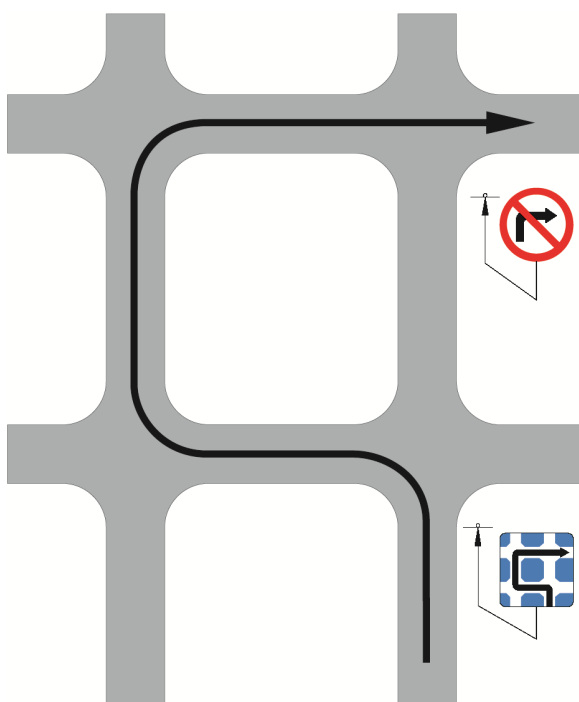
Rys. 3.2.23.1. Znak B-22

Znak ten stosuje się także jako znak dopełniający w sytuacjach opisanych w punktach 3.2.1 i 3.2.2. (rys. 3.2.1.2 i 3.2.2.6).

Umieszczenie znaku B-22 w obrębie skrzyżowania oznacza, że dotyczy on tylko najbliższej jezdni, przed którą się znajduje.



Rys. 3.2.23.2. Zastosowanie znaku B-22 ze znakiem F-7 wskazującym możliwość dojazdu do drogi poprzez skręcanie w lewo na następnym skrzyżowaniu



Rys. 3.2.23.3. Zastosowanie znaku B-22 ze znakiem F-7 wskazującym trasę objazdu w lewo w związku z zakazem skręcania w prawo na następnym skrzyżowaniu

Zasady umieszczania znaku B-22 są takie same jak znaku B-21, z tym że znak ten powtarza się bezpośrednio przed skrzyżowaniem tylko po prawej stronie jezdni.

Znak ten może być uzupełniony odpowiednią odmianą znaku F-7; znak F-7 wskazujący sposób jazdy w związku z zakazem skręcania w prawo na najbliższym skrzyżowaniu

umieszcza się łącznie ze znakiem B-22, natomiast znak F-7 wskazujący sposób jazdy w związku z zakazem skręcania w prawo na najbliższym skrzyżowaniu przed skrzyżowaniem, na którym rozpoczyna się trasa objazdu. Przykłady zastosowania znaku B-22 ze znakiem F-7 pokazano na rysunkach 3.2.23.2 i 3.2.23.3.

Znak B-22 w postaci świetlnej może być stosowany na skrzyżowaniach, na których warunki ruchu powodują konieczność okresowego zabronienia skręcania pojazdów. Znak włączany jest automatycznie przy określonym natężeniu ruchu pojazdów lub przez służby monitorujące ruch.

3.2.24. Zakaz zawracania



Rys. 3.2.24.1. Znak B-23

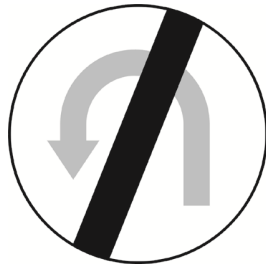
Znak B-23 „zakaz zawracania” (rys. 3.2.24.1) stosuje się w celu zabronienia zawracania, jeżeli manewr ten, zwłaszcza gdy jest często wykonywany, może powodować utrudnienie ruchu, w szczególności podczas dużego jego natężenia i stosunkowo małej szerokości drogi (jezdni) lub pasa dzielącego jezdnie. Znak ten dotyczy odcinka drogi od miejsca umieszczenia znaku do najbliższego skrzyżowania włącznie. Znak umieszcza się:

- w pobliżu skrzyżowania, jeżeli ma dotyczyć tylko skrzyżowania,
- w oddaleniu od skrzyżowania, jeżeli zakaz ma objąć również odcinek drogi poprzedzający skrzyżowanie.

3.2.25. Koniec zakazu zawracania

Znak B-24 „koniec zakazu zawracania” (rys. 3.2.25.1) stosuje się w celu uchylenia zakazu zawracania, jeżeli odcinek drogi objęty tym zakazem kończy się przed skrzyżowaniem.

Znak umieszcza się w tym miejscu, w którym zakaz przestaje obowiązywać.



Rys. 3.2.25.1. Znak B-24

3.2.26. Zakaz wyprzedzania



Rys. 3.2.26.1. Znak B-25

Znak B-25 „zakaz wyprzedzania” (rys. 3.2.26.1) stosuje się w celu zabronienia wyprzedzania pojazdami silnikowymi innych pojazdów silnikowych wielośladowych, jeżeli wykonanie tego manewru stwarza zagrożenie bezpieczeństwa ruchu, w szczególności:

- na wąskich jezdniach,
- na stromych wzniesieniach,
- przed zwężonymi odcinkami dróg lub na tych odcinkach, jeżeli pojazdy powinny poruszać się tylko po jednym pasie ruchu (w jednym kierunku),
- w przypadku gdy brak widoczności niezbędnej do wykonania tego manewru jest niewłaściwie oceniany przez kierujących.

Znaku tego nie stosuje się na jezdniach, na których istnieją co najmniej dwa pasy ruchu dla jednego kierunku, nawet w tych przypadkach, gdy następuje zmniejszenie liczby pasów ruchu, np. z czterech lub trzech do dwóch oraz z dwóch do jednego.

W razie potrzeby wprowadzenia zakazu wyprzedzania tylko dla określonych pojazdów pod znakiem B-25 umieszcza się tabliczkę T-23a–j (rys. 3.2.34.2) z symbolem pojazdu.

3.2.27. Zakaz wyprzedzania przez samochody ciężarowe



Rys. 3.2.27.1. Znak B-26

Znak B-26 „zakaz wyprzedzania przez samochody ciężarowe” (rys. 3.2.27.1) stosuje się w celu zabronienia wyprzedzania samochodami ciężarowymi o dopuszczalnej masie całkowitej przekraczającej 3,5 t innych pojazdów silnikowych wielośladowych, jeżeli wykonywanie tego manewru stwarza zagrożenie bezpieczeństwa ruchu, w szczególności:

- na wąskich jezdniach,
- na stromych wzniesieniach lub spadkach,
- przy dużym natężeniu ruchu i znacznym udziale samochodów ciężarowych.

Ponadto znak B-26 może być stosowany, ze względu na potrzeby organizacji ruchu, np. zachodzi potrzeba utrzymania samochodów ciężarowych na prawym pasie ruchu.

Znak B-26 zabrania wyprzedzania również przez pojazdy specjalne lub używane do celów specjalnych o dopuszczalnej masie całkowitej przekraczającej 3,5 t oraz ciągniki samochodowe.

3.2.28. Koniec zakazu wyprzedzania

Znak B-27 „koniec zakazu wyprzedzania” (rys. 3.2.28.1) stosuje się w celu uchylenia zakazu wyprzedzania, jeżeli odcinek drogi objęty tym zakazem kończy się przed skrzyżowaniem. Znak B-27 umieszcza się w tym miejscu, w którym zakaz przestaje obowiązywać.



Rys. 3.2.28.1. Znak B-27

3.2.29. Koniec zakazu wyprzedzania przez samochody ciężarowe



Rys. 3.2.29.1. Znak B-28

Znak B-28 „koniec zakazu wyprzedzania przez samochody ciężarowe” (rys. 3.2.29.1) stosuje się w celu uchylenia zakazu wyprzedzania, jeżeli odcinek drogi objęty tym zakazem kończy się przed skrzyżowaniem. Znak B-28 umieszcza się w miejscu, w którym zakaz przestaje obowiązywać.

3.2.30. Zakaz używania sygnałów dźwiękowych

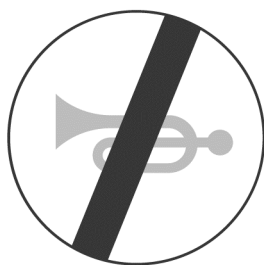


Rys. 3.2.30.1. Znak B-29

Znak B-29 „zakaz używania sygnałów dźwiękowych” (rys. 3.2.30.1) stosuje się poza obszarem zabudowanym przed obiektami (miejscami), które ze względu na swój charakter powinny być chronione przed hałasem. Należy zaliczyć do nich zakłady lecznicze, sanatoria, szkoły, parki, rezerwaty przyrody, ośrodki wypoczynkowe itp.

Znak B-29 umieszcza się w odległości około 150 m przed chronionym obiektem (miejscem).

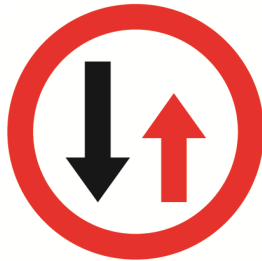
3.2.31. Koniec zakazu używania sygnałów dźwiękowych



Rys. 3.2.31.1. Znak B-30

Znak B-30 „koniec zakazu używania sygnałów dźwiękowych” (rys. 3.2.31.1) stosuje się w celu odwołania zakazu używania sygnałów dźwiękowych, jeżeli odcinek drogi objęty tym zakazem kończy się przed skrzyżowaniem. Znak B-30 umieszcza się w tym samym przekroju drogi co znak B-29.

3.2.32. Pierwszeństwo dla nadjeżdżających z przeciwka



Rys. 3.2.32.1. Znak B-31

Znak B-31 „pierwszeństwo dla nadjeżdżających z przeciwka” (rys. 3.2.32.1) stosuje się w celu wskazania obowiązku ustąpienia pierwszeństwa przejazdu jadącym z przeciwka.

Znak stosuje się przed takimi zwężonymi odcinkami jezdni, nieprzekraczającymi 150 m, na których nie mogą wyminąć się pojazdy o szerokości 2,5 m, i które są w całości (łącznie z wjazdem na nie) widoczne dla kierujących zbliżających się do miejsca umieszczenia znaku B-31. Jeżeli długość zwężenia przekracza 150 m, należy stosować zasady określone w punkcie 2.2.12.

Znak B-31 należy umieszczać możliwie blisko zwężenia, nie dalej niż 20 m od niego. Jeżeli takie umieszczenie nie jest możliwe, to na tabliczce T-21 pod znakiem należy podać rzeczywistą odległość znaku od początku zwężenia.

Jednocześnie z zastosowaniem znaku B-31, z przeciwnej strony zwężenia należy umieścić znak D-5 (pkt 5.2.5). Jeżeli natężenie ruchu w przeciwnych kierunkach ulega dużym wahaniom w ciągu doby, pierwszeństwo przejazdu przez zwężony odcinek drogi może być zmieniane w ustalonych okresach doby przez zmianę znaków B-31 i D-5.

Jeżeli zwężenie jezdni występujące jednostronnie zostało oznakowane znakami A-12b i A-12c, a pierwszeństwo mają kierujący wjeżdżający na zwężony odcinek po stronie, na której nie występuje zwężenie, wówczas znaku B-31 nie stosuje się.

Przy określaniu pierwszeństwa przejazdu na zwężonych odcinkach jezdni należy dokonać analizy warunków drogowo-ruchowych, a w szczególności:

- kierunków pochyłości podłużnych jezdni przed i na zwężeniu,

- natężenia ruchu pojazdów dla każdego kierunku,
- struktury rodzajowej pojazdów,
- udziału komunikacji zbiorowej dla każdego kierunku.

Kierunek z pierwszeństwem należy ustalić w taki sposób, aby ruch pojazdów był ekonomiczny (minimalizacja globalnych strat czasu) i płynny, z zachowaniem bezpieczeństwa ruchu.

3.2.33. Stój – kontrola celna



Rys. 3.2.33.1. Znak B-32

Znak B-32 „stój – kontrola celna” (rys. 3.2.33.1) stosuje się dla wskazania obowiązku zatrzymania pojazdu w celu kontroli celnej. Znak B-32 po odpowiedniej zmianie napisu może być stosowany dla wskazania obowiązku zatrzymania się w innych celach omówionych w dalszym ciągu niniejszego punktu.

Odmiany znaku B-32 stosuje się w szczególności:

- na przejściach granicznych,
- na przejazdach kolejowych,
- przed wjazdami na prom,
- przed punktami kontroli drogowej.

Dla oznaczenia miejsca kontroli celnej znak B-32 umieszcza się w tym miejscu, w którym powinno nastąpić zatrzymanie pojazdu. W sprawie lokalizacji znaku należy zasięgnąć opinii miejscowego organu celnego. Na znaku pod czarną kreską umieszcza się napis w takim brzmieniu i w takim alfabecie, jakie zastosowano na analogicznym znaku ustawionym po przeciwnej stronie granicy, w kraju sąsiadującym w tym miejscu z Polską.

W miejscach, w których odbywa się odprawa celna do krajów skandynawskich, w dolnej części białego tła umieszcza się napis „CUSTOMS”.



Rys. 3.2.33.2. Znak B-32a

Znak B-32a „kontrola graniczna” (rys. 3.2.33.2) stosuje się przed przejściem granicznym, miejscem przekraczania granicy państwowej lub innym miejscem, w którym przeprowadzana jest kontrola graniczna, jeżeli kontrola ta nie odbywa się łącznie z celną i wymaga odrębnego zatrzymania pojazdu. W sprawie lokalizacji znaku należy zasięgnąć opinii właściwego organu Straży Granicznej.



Rys. 3.2.33.3. Znak B-32b

Znaki B-32b „rogatka uszkodzona” (rys. 3.2.33.3) i B-32c „sygnalizacja uszkodzona” (rys. 3.2.33.4) stosuje się odpowiednio w razie uszkodzenia rogatek lub półrogatek albo uszkodzenia sygnalizacji świetlnej na przejeździe kolejowym. W razie umieszczenia znaków B-32b lub B-32c konieczne jest zapewnienie stałej obecności osoby kierującej ruchem na przejeździe kolejowym.



Rys. 3.2.33.4. Znak B-32c



Rys. 3.2.33.5. Znak B-32d

Znak B-32d „wjazd na prom” (rys. 3.2.33.5) stosuje się przed wjazdami na promy przewożące pojazdy.



Rys. 3.2.33.6. Znak B-32e

Znak B-32e „kontrola drogowa” (rys. 3.2.33.6) stosuje się przed punktami kontroli drogowej. Jeżeli powodem zatrzymania pojazdu są inne przyczyny niż wymienione wyżej, to na znaku B-32 umieszcza się napis podający powód zatrzymania.

W przypadku gdy napisu nie można sformułować krótko, tak aby mieścił się na znaku na białym tle, wówczas napis należy umieścić na tabliczce pod znakiem.

3.2.34. Ograniczenie prędkości

3.2.34.1. Zasady ogólne

Znak B-33 „ograniczenie prędkości” (rys. 3.2.34.1) powinien być umieszczony tylko w tych przypadkach, gdy warunki drogowe, otoczenie drogi lub zastosowane oznakowanie ostrzegawcze i urządzenia bezpieczeństwa ruchu drogowego mogą w niedostateczny sposób wskazywać kierującym na konieczność zmniejszenia prędkości.



Rys. 3.2.34.1. Znak B-33

Znak B-33 w zasadzie powinien być poprzedzony znakami ostrzegawczymi podającymi przyczynę ograniczenia prędkości, np. roboty na drodze, niebezpieczny zakręt, śliska jezdnia, inne niebezpieczeństwo itp. Nie stosuje się znaków B-33, jeżeli kierujący w jednoznaczny, niebudzący wątpliwości sposób może ocenić geometrię drogi oraz jej stan techniczny. Liczba podana na znaku wyraża prędkość w km/h; podaje się ją z dokładnością do 10 km/h.

Prędkość podawana na znaku B-33 nie powinna być mniejsza niż:

- 50 km/h poza obszarem zabudowanym; niższe prędkości można stosować wyjątkowo na krótkich odcinkach, jeżeli spowodowane jest to stanem technicznym drogi lub obiektu drogowego albo nagłą zmianą geometrii drogi niezauważalnej dla kierujących, np. mały promień łuku na łącznicy na węźle, a także przy czasowych zmianach organizacji ruchu drogowego,
- 30 km/h w obszarze zabudowanym, chyba że zastosowano progi zwalniające.

W przypadku ograniczenia prędkości wynikającego ze stosowania progów zwalniających dopuszcza się ograniczenie prędkości poniżej 30 km/h odpowiednio do kształtu i wymiaru progów. W tym przypadku liczba wyrażająca ograniczenie prędkości na znaku B-33 może być podawana z dokładnością do 5 km/h.

3.2.34.2.²²⁾ Zasady ograniczania prędkości

Znak B-33 umieszcza się, gdy działania techniczne w zakresie poprawy geometrii drogi, stanu nawierzchni, oddzielenia ruchu pieszego od ruchu pojazdów itp. nie wpływają w dostateczny sposób na poprawę bezpieczeństwa.

Ograniczenie prędkości wyrażone znakiem B-33 można stosować:

- jeżeli odcinek drogi o śliskiej nawierzchni jest poprzedzony bardzo szorstką lub szorstką nawierzchnią,

²²⁾ W brzmieniu ustalonym przez § 1 pkt 1 lit. c tiret dziewiąte rozporządzenia, o którym mowa w odnośniku 7.

- dla oznakowania robót prowadzonych w pasie drogowym,
- w innych uzasadnionych okolicznościach, np. na niektórych łukach, gdy ograniczenie prędkości powinno wpłynąć na poprawę bezpieczeństwa ruchu.

W razie potrzeby ograniczenia prędkości, np. ze względu na stan nawierzchni, nośność obiektu mostowego, nadmierny hałas, geometrię drogi itp. tylko dla określonych rodzajów pojazdów, np. motocykli, samochodów ciężarowych, ciągników rolniczych, pojazdów silnikowych z przyczepą, pojazdów z przyczepą kempingową, autobusów, trolejbusów, pojazdów z towarami niebezpiecznymi, pojazdów z towarami wybuchowymi lub łatwo zapalnymi, pojazdów z towarami, które mogą skazić wodę – pod znakiem B-33 należy umieścić tabliczkę z symbolem takiego pojazdu (rys. 3.2.34.2).

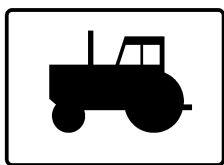
Rys. 3.2.34.2. Tabliczki T-23a-j:



a) T-23a tabliczka wskazująca motocykle



b) T-23b tabliczka wskazująca samochody ciężarowe, pojazdy specjalne, pojazdy używane do celów specjalnych, o dopuszczalnej masie całkowitej przekraczającej 3,5 t, oraz ciągniki samochodowe



c) T-23c tabliczka wskazująca ciągniki rolnicze i pojazdy wolnobieżne



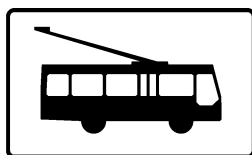
d) T-23d tabliczka wskazująca pojazdy silnikowe z przyczepą



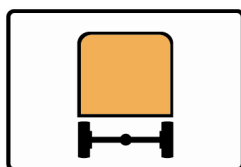
e) T-23e tabliczka wskazująca pojazdy z przyczepą kempingową



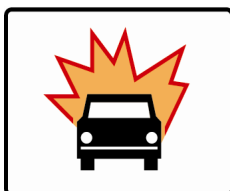
f) T-23f tabliczka wskazująca autobusy



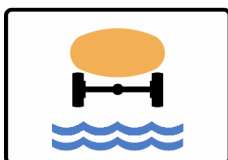
g) T-23g tabliczka wskazująca trolejbusy



h) T-23h tabliczka wskazująca pojazdy z towarami niebezpiecznymi



i) T-23i tabliczka wskazująca pojazdy z towarami wybuchowymi lub łatwo zapalnymi



j) T-23j tabliczka wskazująca pojazdy z towarami, które mogą skażić wodę

3.2.34.3.²³⁾ Wskazywanie podniesionej prędkości w obszarze zabudowanym

W celu podniesienia dopuszczalnej prędkości w obszarze zabudowanym należy przeprowadzić szczegółową analizę bezpieczeństwa ruchu uwzględniającą w szczególności następujące kryteria:

- rodzaj i ilość zdarzeń drogowych,
- zagospodarowanie otoczenia drogi,
- odległość między skrzyżowaniami,
- natężenie ruchu poprzecznego pojazdów i pieszych,
- szerokość jezdni i liczbę pasów ruchu,
- natężenie ruchu pojazdów powolnych.

Dopuszczalną prędkość w obszarze zabudowanym można podnieść do 70 km/h. W przypadku gdy na odcinkach pomiędzy skrzyżowaniami występuje separacja ruchu pojazdów samochodowych od ruchu pieszych, rowerów lub wózków rowerowych, prędkość można podnieść do 80 km/h.

3.2.34.4. Stosowanie znaku B-33

Ze względu na ograniczenia prędkości obowiązujące na podstawie przepisów o ruchu drogowym na wszystkich drogach, zastosowanie znaku B-33 w praktyce powoduje zmianę istniejącego już ograniczenia, przy czym taka zmiana może dotyczyć również ograniczenia wskazanego znakiem B-33. Stosowanie znaków B-33 na kolejnych odcinkach drogi oznacza, że jedno ograniczenie dopuszczalnej prędkości „przechodzi” w inne. Jeżeli natomiast stosuje się znak B-34 (pkt 3.2.35.1), oznacza to, że za znakiem obowiązuje ograniczenie prędkości określone w ustawie – Prawo o ruchu drogowym.

Ograniczenie prędkości określone znakiem B-33 obowiązuje do miejsca umieszczenia znaku określającego początek strefy zamieszkania, początek lub koniec obszaru zabudowanego. Jeżeli za znakiem określającym początek lub koniec obszaru zabudowanego ma obowiązywać prędkość wyrażona umieszczonym wcześniej znakiem B-33, to znak z taką prędkością należy powtórzyć za znakiem D-42 lub D-43.

Tabela 3.2. Wartość prędkości [km/h] przy jej stopniowaniu

Prędkość dotychczasowa	Prędkość pośrednia	Prędkość, która ma być wprowadzona
130	100 i 70	40
130	100 i 80	50

²³⁾ W brzmieniu ustalonym przez § 1 pkt 1 lit. c tiret dziesiąte rozporządzenia, o którym mowa w odnośniku 7.

130	100 i 80	60
130	100	70
130	100	80
130	110	90
110	80 i 60	40
110	80	50
110	80	60
110	90	70
100	70	40
100	70	50
100	80	60
90	60	40
90	70	50
80	60	40

W celu uniknięcia zaskakiwania kierowców koniecznością nagłego znacznego ograniczenia prędkości należy stosować zasadę stopniowego jej zmniejszania, jeżeli różnica pomiędzy dopuszczalną prędkością na danym odcinku drogi a prędkością, która ma być wprowadzona, przekracza 30 km/h. W takich przypadkach należy stosować znaki stopniujące ograniczenie prędkości, to jest pokazujące prędkość pośrednią. Dopuszcza się niestosowanie stopniowania prędkości przy różnicy prędkości 40 km/h, jeżeli początkowa prędkość dopuszczalna nie przekracza 90 km/h. Odpowiednie wartości na znakach należy podawać zgodnie z przedstawionymi w tabeli 3.2.

Przy stopniowym zmniejszaniu dopuszczalnej prędkości odległość między znakami B-33 powinna wynosić od 100 m do 70 m.

3.2.35. Koniec ograniczenia prędkości



Rys. 3.2.35.1. Znak B-34

Znak B-34 „koniec ograniczenia prędkości” (rys. 3.2.35.1) stosuje się w celu uchylenia ograniczenia prędkości, wprowadzonego znakiem B-33, w przypadkach określonych w punkcie 3.2.34.

Znak B-34 umieszcza się na końcu odcinka drogi o ograniczonej prędkości, jeżeli ograniczenie to nie zostało uchylone przez skrzyżowanie.

3.2.36. Zakaz postoju



Rys. 3.2.36.1. Znak B-35

Znak B-35 „zakaz postoju” (rys. 3.2.36.1) stosuje się w miejscach, w których występuje konieczność ograniczenia postoju na drodze. Znak należy umieszczać po tej stronie drogi, po której zakaz ma obowiązywać; dotyczy to także drogi jednokierunkowej.

W tych miejscach, gdzie obowiązuje zakaz, a możliwe jest dopuszczenie postoju pojazdu poza jezdnią na poboczu, na chodniku lub w zatoce należy:

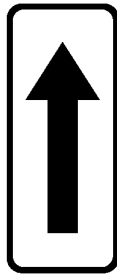
- wskazać możliwość postoju znakiem D-15, D-18 lub D-19 albo znakiem poziomym P-18 „stanowisko postojowe” lub P-19 „linia wyznaczająca pas postojowy”, ewentualnie
- pod znakiem zakazu umieścić tabliczkę z napisem „Nie dotyczy chodnika (pobocza)”.

Znak B-35 stosuje się także w miejscach, w których – ze względu na warunki ruchu – należy umożliwić krótkotrwałe unieruchomienie pojazdu w celu zabrania lub wysadzenia pasażera przed takimi obiektami, jak: urzędy, instytucje, budynki użyteczności publicznej itp.

Dopuszcza się wykonywanie znaków B-35 jako dwustronnych; ich umieszczanie na drogach dwukierunkowych ułatwia orientację kierowcom zamierzającym podjechać do lewej krawędzi jezdni.

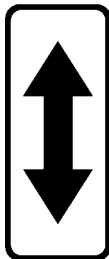
W celu oznaczenia początku, kontynuacji lub uchylenia przed skrzyżowaniem zakazu wyrażonego znakiem B-35, B-36, B-37, B-38 stosuje się łącznie ze znakiem, odpowiednio:

- a) tabliczkę T-25a (rys. 3.2.36.2) wskazującą początek zakazu; stosuje się ją, gdy zakaz rozpoczyna się między skrzyżowaniami,



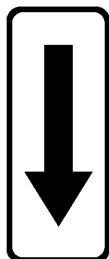
Rys. 3.2.36.2. Tabliczka T-25a

- b) tabliczkę T-25b (rys. 3.2.36.3) wskazującą kontynuację zakazu; stosuje się ją:
- za każdym miejscem przeznaczonym do zawracania (poza skrzyżowaniem),
 - za wyjazdem z drogi gruntowej lub wewnętrznej na drogę publiczną,
 - za wyjazdem z obiektu przydrożnego,
 - co 200–250 m, jeżeli długość odcinka drogi objętego zakazem postoju (między skrzyżowaniami) w obszarze zabudowanym wynosi ponad 400 m,
 - co 400–500 m, jeżeli długość odcinka drogi objętego zakazem postoju (między skrzyżowaniami) poza obszarem zabudowanym wynosi ponad 800 m,



Rys. 3.2.36.3. Tabliczka T-25b

- c) tabliczkę T-25c (rys. 3.2.36.4) wskazującą koniec zakazu umieszcza się na końcu odcinka jezdni (drogi) objętego zakazem postoju, z wyjątkiem przypadku gdy na dalszym odcinku obowiązuje zakaz zatrzymywania się (rys. 3.2.37.2).



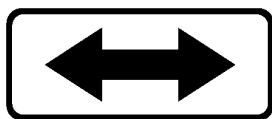
Rys. 3.2.36.4. Tabliczka T-25c

Przykład zastosowania tabliczek T-25a, T-25b, T-25c pokazano na rysunku 3.2.36.6.



Rys. 3.2.36.6. Zastosowanie tabliczek T-25a, T-25b, T-25c

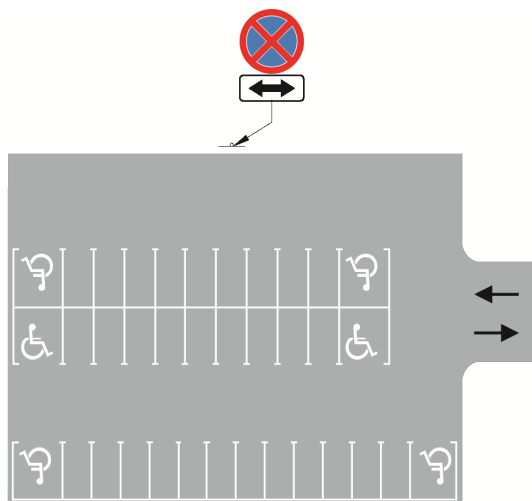
W celu wskazania strony placu, przy której obowiązuje zakaz wyrażony znakiem B-35, B-36, B-37 lub B-38 pod znakiem umieszcza się tabliczkę T-26 (rys. 3.2.36.5).



Rys. 3.2.36.5. Tabliczka T-26

Znak z tabliczką T-26 umieszcza się w środku boku objętego zakazem, równoległe do jego krawędzi.

Znaki B-35 lub B-36 z tabliczką T-26 stosuje się w celu zapewnienia przejezdności dróg pożarowych na placach, a także w pobliżu obiektów specjalnych (banki, obiekty MON itp.). Przykład zastosowania znaku B-36 z tabliczką T-26 pokazano na rysunku 3.2.36.7.



Rys. 3.2.36.7. Zastosowanie znaku B-36 z tabliczką T-26

Jeżeli zakaz postoju nie obowiązuje całą dobę, to na znaku lub na tabliczce pod znakiem podaje się godziny obowiązywania (rys. 3.2.36.8) według zasad określonych w punkcie 3.2.1.



Rys. 3.2.36.8. Znak B-35 z informacją o okresie obowiązywania zakazu

Jeżeli dopuszczone jest zatrzymanie pojazdu na czas dłuższy niż 1 min, na znaku należy umieścić napis określający czas dopuszczonego postoju (rys. 3.2.36.9).

Przykłady innych zastosowań napisów na znakach i tabliczkach zawierają rysunki: 3.2.36.10, 3.2.36.11 i 3.2.36.12.



Rys. 3.2.36.9. Znak B-35 z informacją o czasie postoju

Napis podany na rysunku:

- 3.2.36.10 oznacza, że w godzinach wymienionych na znaku zabroniony jest postój trwający dłużej niż 15 minut,
- 3.2.36.11 oznacza, że we wtorki i piątki w godzinach od 6 do 12 postój pojazdu jest zabroniony,
- 3.2.36.12 oznacza, że w godzinach od 7 do 18 zabroniony jest postój trwający ponad 5 minut.



Rys. 3.2.36.10. Znak B-35 z informacją o okresie obowiązywania zakazu i czasie postoju

Jeżeli zachodzi konieczność wprowadzenia znakiem B-35 okresowych ograniczeń postoju, to znak należy umieścić co najmniej z pięciodniowym wyprzedzeniem i zaopatrzyć w tabliczkę z napisem np. „Od dnia ...”, „W dniach ...” itp. Dzień miesiąca należy wpisać cyframi arabskimi, a miesiąc rzymskimi.



Rys. 3.2.36.11. Znak B-35 z informacją na tabliczce o okresie obowiązywania zakazu



Rys. 3.2.36.12. Znak z informacją na tabliczce o okresie obowiązywania zakazu i czasie postoju

Odstępstwa od obowiązywania znaku dla niektórych rodzajów pojazdów wyraża się przez umieszczenie tabliczki z napisem „Nie dotyczy ...”.

3.2.37. Zakaz zatrzymywania się



Rys. 3.2.37.1. Znak B-36

Znak B-36 „zakaz zatrzymywania się” (rys. 3.2.37.1) stosuje się w celu wyeliminowania zatrzymania się na tych odcinkach drogi, na których nawet chwilowe unieruchomienie pojazdu może spowodować pogorszenie płynności ruchu, zmniejszenie przepustowości i wzrost zagrożenia bezpieczeństwa ruchu, oraz w pobliżu obiektów specjalnych (np. banki, obiekty MON itp.), których potrzeba oznakowania znakiem B-36 wynika z odrębnych przepisów.

Znak B-36 jako bardzo uciążliwy dla kierujących powinien być umieszczony jedynie w niezbędnych, uzasadnionych warunkami ruchu przypadkach. Zasadą powinien być ograniczony czas obowiązywania znaku.

Ograniczenie zatrzymywania się powinno dotyczyć tylko godzin największego natężenia ruchu. Znak B-36 powinien być stosowany przede wszystkim w miastach, na ulicach układu podstawowego, prowadzących komunikację zbiorową autobusową lub trolejbusową oraz na wąskich ulicach dwukierunkowych o dużym natężeniu ruchu.

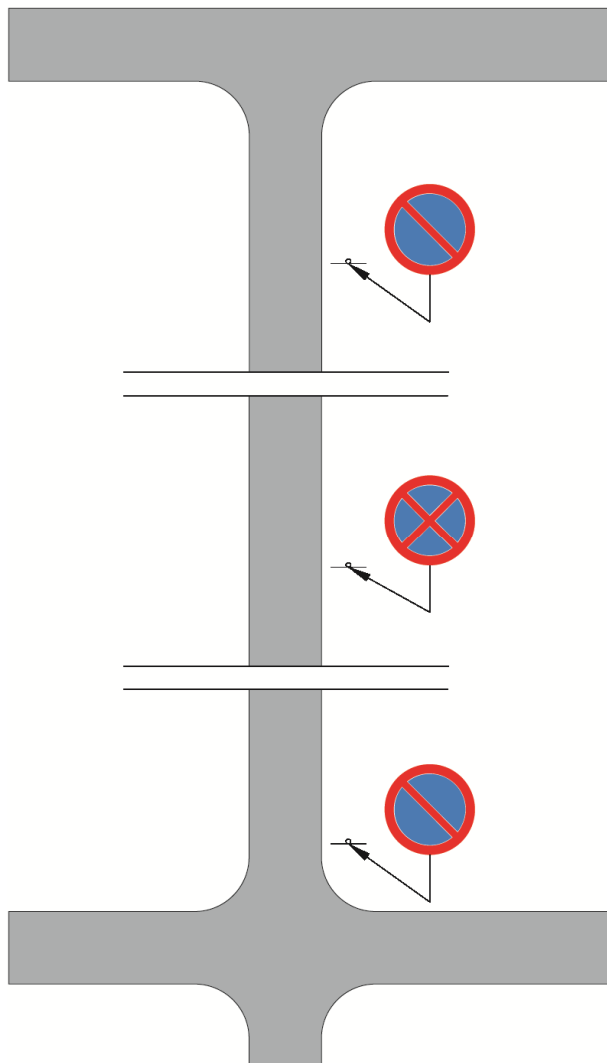
Zasady umieszczania tego znaku są analogiczne jak znaku B-35 (pkt 3.2.36) oraz dotyczą tych samych elementów drogi.

W tych miejscach, gdzie obowiązuje zakaz, a możliwe jest dopuszczenie postoju poza jezdnią, stosuje się te same zasady jak dla znaku B-35.

Jeżeli w pobliżu miejsca, w którym obowiązuje zakaz zatrzymywania się, występują trudności z zaparkowaniem pojazdu, zaleca się stosowanie pod znakiem B-36 drogowskazu ze znakiem D-18 (rys. 6.3.4.17) informującego o dojeździe do parkingu.

Znak B-36 umieszcza się również przed liniami wysokiego napięcia, w odległości 20 m od skrajnego przewodu, jeżeli napięcie prądu jest większe od 400 kV.

W przypadku gdy koniec odcinka objętego zakazem zatrzymywania się wyrażonego znakiem B-36 stanowi początek odcinka objętego zakazem postoju, wówczas w miejscu tym umieszcza się znak B-35 (rys. 3.2.37.2).



Rys. 3.2.37.2. Sposób wskazywania zmian zakazów wynikających ze znaków B-35 i B-36

W celu wskazania, że pojazd pozostawiony w miejscu, w którym obowiązuje zakaz wyrażony znakiem B-35 lub B-36, zostanie usunięty na koszt właściciela, pod znakiem umieszcza się tabliczkę T-24 (rys. 3.2.37.3).



Rys. 3.2.37.3. Tabliczka T-24

Znak z tabliczką T-24 stosuje się w pobliżu obiektów specjalnych (banki, sądy, obiekty MON itp.), a także w miejscach, gdzie ze względu na warunki drogowe pozostawienie samochodu na drodze powoduje znaczne zagrożenie bezpieczeństwa ruchu drogowego.

3.2.38. Zakaz postoju w dni nieparzyste



Rys. 3.2.38.1. Znak B-37

Znak B-37 „zakaz postoju w dni nieparzyste” (rys. 3.2.38.1) stosuje się przede wszystkim w miastach, w celu udostępnienia jednej strony jezdni, co drugi dzień, dla potrzeb, np. zaopatrzenia sklepów, sprzątnięcia drogi, usuwania śniegu.

Znak B-37 obowiązuje w dni nieparzyste miesiąca. Powinien być umieszczany po stronie nieparzystej ulicy (nieparzyste numery posesji).

Zasady stosowania znaku B-37 (oprócz godzin obowiązywania i miejsca obowiązywania poza obszarem zabudowanym) są analogiczne jak na znaku B-35 (pkt 3.2.36). Znak B-37 stosuje się w parze ze znakiem B-38 umieszczonym po przeciwnej stronie drogi. Umieszczenie tych znaków dopuszcza postój pojazdu trwający nie dłużej niż minutę.

Dla wprowadzenia zakazu postoju w dni nieparzyste na stronie placu stosuje się znak B-37 z tabliczką T-26. Na przeciwległej stronie placu stosuje się znak B-38 z tabliczką T-26.

3.2.39. Zakaz postoju w dni parzyste

Znak B-38 „zakaz postoju w dni parzyste” (rys. 3.2.39.1) stosuje się w takim samym celu i według takich samych zasad jak znak B-37 (pkt 3.2.38).

Znak ten obowiązuje w dni parzyste miesiąca. Powinien być umieszczany po stronie parzystej ulicy (parzyste numery posesji).



Rys. 3.2.39.1. Znak B-38

3.2.40. Strefa ograniczonego postoju



Rys. 3.2.40.1. Znak B-39

Znak B-39 „strefa ograniczonego postoju” (rys. 3.2.40.1) stosuje się w celu oznakowania strefy, w której obowiązuje zakaz postoju pojazdów na wszystkich drogach poza miejscami wyznaczonymi do postoju pojazdów.

Znaki B-39 mają wymiary jak duże znaki informacyjne. Na tarczy znaku podaje się informacje o zakresie obowiązywania znaku (dni, godziny, wyjątki itp.) według zasad określonych w punkcie 3.2.36.

Jeżeli zakaz dotyczy określonych pojazdów, na znaku umieszcza się symbol pojazdu lub napis określający rodzaj pojazdu np. symbol samochodu ciężarowego, napis „Dotyczy taksówek”.

Znaki B-39 umieszcza się na wszystkich ulicach doprowadzających ruch do strefy ograniczonego postoj.

Na drogach wewnątrz strefy można za pomocą znaków B-35 i B-36 wprowadzać dalej idące ograniczenia dotyczące postoju pojazdów.

Znak B-39 może być również stosowany w celu uniknięcia konieczności umieszczania dużej liczby znaków B-35 na poszczególnych ulicach.

3.2.41. Koniec strefy ograniczonego postoj

Znak B-40 „koniec strefy ograniczonego postoj” (rys. 3.2.41.1) stosuje się w celu wskazania wyjazdu ze strefy ograniczonego postoj. Umieszcza się go na wszystkich wylotach ze strefy oznakowanej znakami B-39, w tym samym przekroju poprzecznym drogi co znak B-39.

Znak B-40 ma kształt kwadratu o wymiarach jak duże znaki informacyjne.



Rys. 3.2.41.1. Znak B-40

3.2.42. Zakaz ruchu pieszych



Rys. 3.2.42.1. Znak B-41

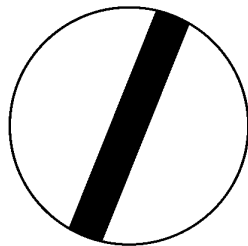
Znak B-41 „zakaz ruchu pieszych” (rys. 3.2.42.1) stosuje się w celu wyeliminowania pieszych z drogi w tych miejscach, w których ich obecność ze względu na warunki lokalne, np. brak chodnika i duży ruch samochodów, zwłaszcza ciężarowych, może stwarzać niebezpieczeństwo nie tylko dla nich, ale i dla ruchu pojazdów. Znak dotyczy tej strony drogi, po której jest umieszczony. Jeżeli zakaz ma dotyczyć całej drogi, znaki B-41 umieszcza się po obu jej stronach.

Znak B-41 stosuje się:

- na odcinkach dróg posiadających wydzielony poza koroną drogi ciąg pieszy, pieszo-rowerowy, drogi dojazdowe, gdzie istnieje możliwość obsługi ruchu pieszego poza pasem drogowym,
- wzdłuż nowych odcinków dróg, zwłaszcza obwodnic, które nie służą obsłudze ruchu pieszego, a ruch ten może odbywać się wzdłuż ciągów tradycyjnych.

Umieszczając znak B-41, należy zapewnić pieszym (w razie potrzeby wskazać im) bezpieczny ciąg komunikacyjny. W tym celu zaleca się umieszczanie tabliczek, wskazujących możliwość korzystania z drogi, np. z napisem „Przejdźcie po drugiej stronie ulicy”.

3.2.43. Koniec zakazów



Rys. 3.2.43.1. Znak B-42

Znak B-42 „koniec zakazów” (rys. 3.2.43.1) stosuje się na końcu odcinka drogi objętego więcej niż jednym zakazem, wyrażonym za pomocą znaków B-23, B-25, B-26, B-29 i B-33, jeżeli zakazy mają być odwołane przed skrzyżowaniem. Jeżeli spośród np. dwóch lub trzech zakazów ma być uchylony tylko jeden, to stosuje się znak z symbolem barwy szarej odwoływanego zakazu, np. B-24.

3.2.44. Strefa ograniczonej prędkości



Rys. 3.2.44.1. Znak B-43

Znak B-43 „strefa ograniczonej prędkości” (rys. 3.2.44.1) stosuje się w celu ograniczenia prędkości w strefach o dużym natężeniu ruchu pojazdów i pieszych oraz dużej liczbie skrzyżowań. Znaki te stosuje się także w centralnych częściach miasta w okolicach centrów handlowych. Strefa ograniczonej prędkości powinna obejmować ulice o jednorodnym charakterze nieprowadzące ruchu tranzytowego.

W zależności od warunków drogowych, natężenia ruchu pojazdów i pieszych w strefach oznaczonych znakiem B-43 stosuje się ograniczenie prędkości do 30, 40 lub 50 km/h.

Znak B-43 umieszcza się na wszystkich ulicach doprowadzających ruch do strefy ograniczonej prędkości. W strefie ograniczonej prędkości powinny być stosowane rozwiązania lub urządzenia wymuszające jazdę z prędkością podaną na znaku.

W strefie ograniczonej prędkości nie powinno się stosować znaków określających pierwszeństwo na skrzyżowaniach. Zaleca się stosowanie urządzeń bezpieczeństwa ruchu drogowego takich jak progi zwalniające oraz stosowanie organizacji ruchu wymuszającej powolną jazdę (zmiana kierunku jazdy, miejscowe przewężenie). W strefach o dopuszczalnej prędkości 30 km/h lub mniejszej, urządzenia i rozwiązania wymuszające powolną jazdę mogą nie być oznakowane znakami ostrzegawczymi.

3.2.45. Koniec strefy ograniczonej prędkości



Rys. 3.2.45.1. Znak B-44

Znak B-44 „koniec strefy ograniczonej prędkości” (rys. 3.2.45.1) stosuje się w celu wskazania wyjazdu ze strefy ograniczonej prędkości. Umieszcza się go na wszystkich wylotach ze strefy oznakowanej znakami B-43, w tym samym przekroju poprzecznym drogi, w którym ustawiono ten znak.

4. Znaki nakazu

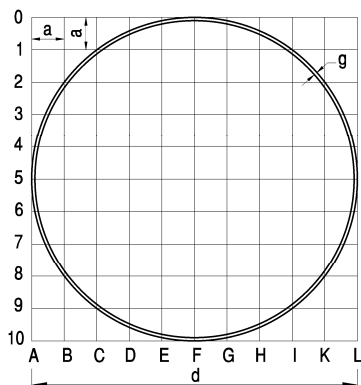
4.1. Zasady ogólne

4.1.1.²⁴⁾ Funkcja, kształt i wymiary znaków

Znaki nakazu stosuje się w celu wskazania:

- wymaganego sposobu jazdy na skrzyżowaniu lub w innym miejscu, gdzie występuje możliwość zmiany kierunku jazdy (znaki od C-1 do C-12),
- obowiązku korzystania przez określonych uczestników ruchu z przeznaczonych dla nich dróg (znaki C-13 i C-16),
- obowiązującej na drodze minimalnej prędkości (znak C-14),
- nakazanego kierunku jazdy dla pojazdów z towarami niebezpiecznymi,
- obowiązku używania łańcuchów przeciwpoślizgowych.

Znaki nakazu nie dotyczą pojazdów szynowych poruszających się zgodnie z przebiegiem ich trasy. Znaki nakazu, z wyjątkiem znaku C-17, mają kształt koła o wymiarach oznaczonych na rysunku 4.1.1.1 i określonych w tabeli 4.1.



Rys. 4.1.1.1. Kształt i wymiary znaków nakazu

Tabela 4.1. Wymiary znaków nakazu (mm)

Grupa wielkości znaków	Średnica d	Szerokość obwódki g	Moduł a
wielkie	1000	10	100
duże	900	9	90
średnie	800	8	80
małe	600	6	60
mini	400	4	40

²⁴⁾ W brzmieniu ustalonym przez § 1 pkt 1 lit. d tiret pierwsze rozporządzenia, o którym mowa w odnośniku 7.

Znaki nakazujące skręcanie występują w dwóch odmianach: C-1 i C-2 dla nakazu jazdy w prawo, C-3 i C-4 dla nakazu jazdy w lewo. Stosowanie tych odmian powinno być takie, aby kierującym jednoznacznie wskazać sposób i istniejące kierunki ruchu na drodze, do której się zbliżają. W skomplikowanych warunkach drogowych można umieścić dwa znaki, np. C-3 i C-4 wskazujące ten sam kierunek jazdy.

Przed wyborem sposobu oznakowania należy zbadać, czy zastosowanie znaku zakazu skręcania w lewo lub w prawo nie przekáže jadącym bardziej wyraziście, niż odpowiedni znak nakazu, możliwości jazdy przez skrzyżowanie w określonych kierunkach. Znaki wskazujące wymagany sposób jazdy na skrzyżowaniu umieszcza się w rejonie skrzyżowania, jednak nie dalej niż 25 m od krawędzi jezdni drogi poprzecznej.

Znaki: C-2, C-4–C-8, C-12 i C-14 umieszcza się po obu stronach jezdni jednokierunkowych wielopasowych.

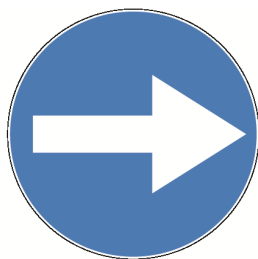
Jeżeli dopuszcza się wyłączenia od stosowania się do znaków od C-1 do C-10, to należy pod tymi znakami umieścić tabliczkę z napisem „Nie dotyczy” wraz z symbolem pojazdu albo wyrażeniem określającym ten pojazd, zezwalających niektórym uczestnikom ruchu na niestosowanie się do tych znaków, według zasad określonych w punktach 3.1, 3.2.1 i 3.2.2.

Na znakach nakazu nie umieszcza się jakichkolwiek napisów lub dodatkowych symboli.

Znaki od C-1 do C-8 stosuje się również na wyjazdach z obiektów przydrożnych, jeżeli istnieje potrzeba wskazania obowiązkowego kierunku jazdy, np. wyjazd ze stacji paliw, parkingu itp.

4.2. Opisy szczegółowe

4.2.1. Nakaz jazdy w prawo przed znakiem



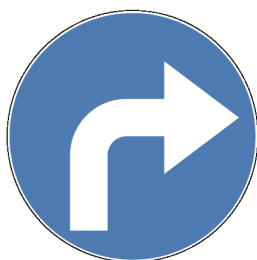
Rys. 4.2.1.1. Znak C-1

Znak C-1 „nakaz jazdy w prawo przed znakiem” (rys. 4.2.1.1) stosuje się w celu wskazania kierującemu obowiązku skręcania w prawo przed znakiem, w miejscu, w którym jazda ani na wprost ani w lewo nie jest możliwa. Znak powinien być umieszczony na przedłużeniu (w

jego pobliżu) osi jezdni dla jadących jezdnią jednokierunkową lub na przedłużeniu (w jego pobliżu) osi prawej połowy jezdni dla jadących jezdnią dwukierunkową.

Znak C-1 umieszcza się na skrzyżowaniu typu „T”, przed wjazdem na drogę jednokierunkową o małym natężeniu ruchu (do 200 poj./h) z innej drogi lub obiektu przydrożnego. Stosuje się go w tych przypadkach, w których nie można zastosować znaku C-2.

4.2.2. Nakaz jazdy w prawo za znakiem



Rys. 4.2.2.1. Znak C-2

Znak C-2 „nakaz jazdy w prawo za znakiem” (rys. 4.2.2.1) stosuje się w celu wskazania kierującym obowiązku skręcenia w prawo za znakiem. Znak C-2 stosuje się na wlotach, z których na skrzyżowaniu dopuszcza się ruch pojazdów tylko w prawo.

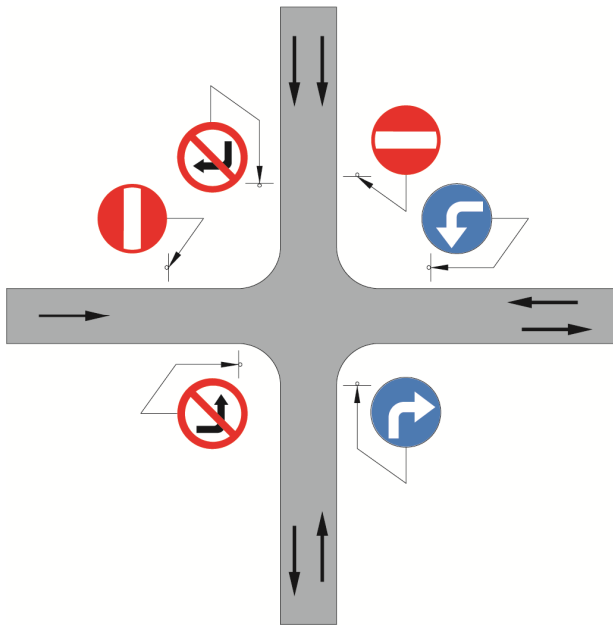
Na skrzyżowaniu typu „T” znak C-2 umieszcza się na:

- wlocie prowadzącym do drogi jednokierunkowej,
- wlocie prowadzącym do drogi dwukierunkowej, jeżeli konieczne jest wyeliminowanie skręcania pojazdów w lewo, np. z powodu znacznego natężenia ruchu pojazdów na drodze poprzecznej, a skręcanie w lewo spowodowałoby utrudnienie ruchu i pogorszenie bezpieczeństwa.

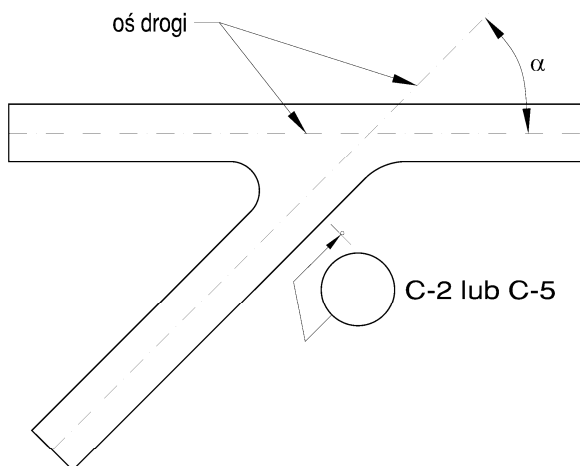
Na skrzyżowaniach o czterech wlotach znak C-2 umieszcza się na wlocie, jeżeli:

- droga poprzeczna jest jednokierunkowa i przejazd na wprost nie jest dozwolony,
- wjazd zarówno w drogę poprzeczną w lewo, jak i w drogę na wprost został zamknięty (rys. 4.2.2.2).

Znak C-2 umieszcza się na drodze dochodzącej do drogi poprzecznej, jeżeli kąt pomiędzy osiami obu dróg wynosi nie mniej niż 20°, zgodnie z zasadami pokazanymi na rysunku 4.2.2.3.



Rys. 4.2.2.2. Zastosowanie znaku C-2 na skrzyżowaniu o czterech wlotach

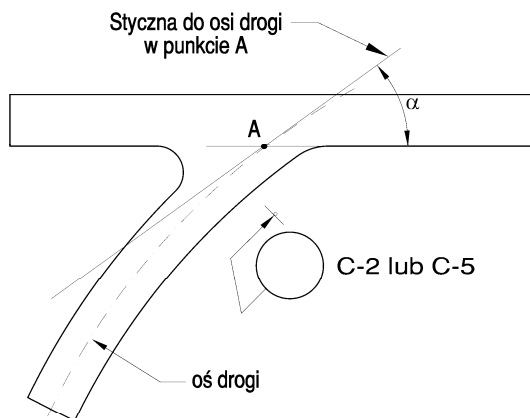


Jeżeli $\alpha \geq 20^\circ$, to na drodze umieszcza się znak C-2.

Jeżeli $0^\circ < \alpha < 20^\circ$, to na drodze umieszcza się znak C-5.

Rys. 4.2.2.3. Zastosowanie znaku C-2 w zależności od kąta pomiędzy osiami dróg na skrzyżowaniu typu „T”

Jeżeli droga dochodząca do drogi poprzecznej w obrębie skrzyżowania przebiega w łuku poziomym, wówczas kąt mierzy się między krawędzią jezdni drogi poprzecznej a styczną do osi tej drogi w punkcie A, jak pokazano na rysunku 4.2.2.4.

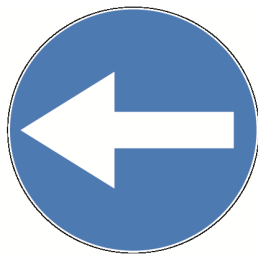


Jeżeli $\alpha > 20^\circ$, to na drodze umieszcza się znak C-2.

Jeżeli $0^\circ < \alpha < 20^\circ$, to na drodze umieszcza się znak C-5.

Rys. 4.2.2.4. Ustalenie kąta pomiędzy drogami na skrzyżowaniu typu „T”, gdy wlot przebiega w łuku poziomym

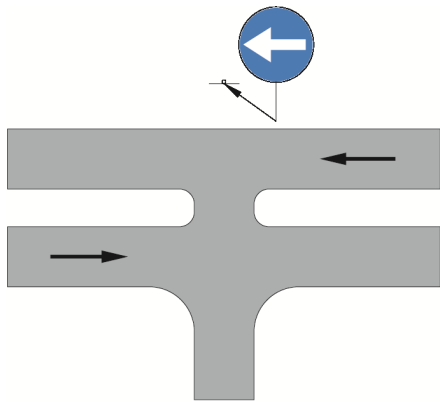
4.2.3. Nakaz jazdy w lewo przed znakiem



Rys. 4.2.3.1. Znak C-3

Znak C-3 „nakaz jazdy w lewo przed znakiem” (rys. 4.2.3.1) stosuje się analogicznie jak znak C-1 w tych przypadkach, w których zachodzi konieczność skierowania ruchu pojazdów w lewo.

Znak C-3 umieszcza się w tych przypadkach, w których nie można zastosować znaku C-4. Znak C-3 należy stosować na skrzyżowaniach typu „T” w przypadkach, gdy droga poprzeczna jest dwujezdniowa. Znak ten umieszcza się na przedłużeniu osi jezdni lub jej prawej połowy (rys. 4.2.3.2).



Rys. 4.2.3.2. Zastosowanie znaku C-3 na skrzyżowaniu typu „T”

4.2.4. Nakaz jazdy w lewo za znakiem



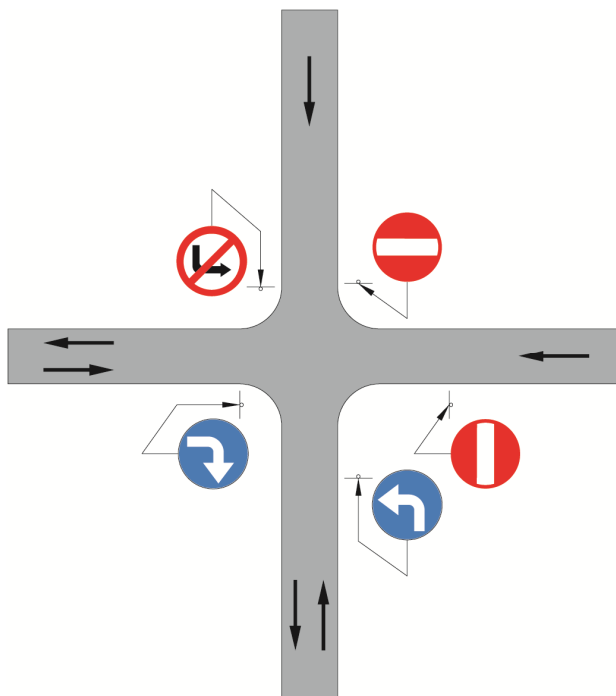
Rys. 4.2.4.1. Znak C-4

Znak C-4 „nakaz jazdy w lewo za znakiem” (rys. 4.2.4.1) stosuje się w celu wskazania kierującym obowiązku skręcenia w lewo za znakiem. Znak C-4 stosuje się na wlotach, z których na skrzyżowaniu dopuszcza się ruch pojazdów tylko w lewo. Na skrzyżowaniu typu „T” znak C-4 umieszcza się na:

- wlocie prowadzącym do drogi jednokierunkowej,
- wlocie prowadzącym do drogi dwukierunkowej, jeżeli konieczne jest wyeliminowanie skręcania pojazdów w prawo.

Na skrzyżowaniach czterowlotowych znak C-4 umieszcza się na wlocie, jeżeli:

- droga poprzeczna jest jednokierunkowa i przejazd na wprost nie jest dozwolony,
- wjazd zarówno w drogę poprzeczną w prawo, jak i w drogę na wprost został zamknięty (rys. 4.2.4.2).



Rys. 4.2.4.2. Zastosowanie znaku C-4 na skrzyżowaniu o czterech wlotach

4.2.5. Nakaz jazdy prosto



Rys. 4.2.5.1. Znak C-5

Znak C-5 umieszcza się na skrzyżowaniach w szczególności, jeżeli:

- skracanie pojazdów w prawo i w lewo utrudnia w znacznym stopniu ruch pieszych,
- natężenie ruchu pojazdów na drodze poprzecznej jest znaczne i skręcanie w tę drogę byłoby utrudnione lub zagrażałoby bezpieczeństwu,
- na drodze poprzecznej ruch został zamknięty znakami B-1 lub B-2.

Znak C-5 stosuje się też na drodze dochodzącej do drogi poprzecznej, jeżeli kąt między osiami obydwu dróg lub pomiędzy osią drogi dochodzącej a krawędzią jezdni drogi poprzecznej jest mniejszy od 20° (rys. 4.2.2.3 i 4.2.2.4).

Poza skrzyżowaniami znak C-5 stosuje się w miejscach krzyżowania się kierunków ruchu, jeżeli konieczne jest wyeliminowanie skręcania pojazdów, np. skręcania w lewo do obiektów przydrożnych, stacji paliw itp.

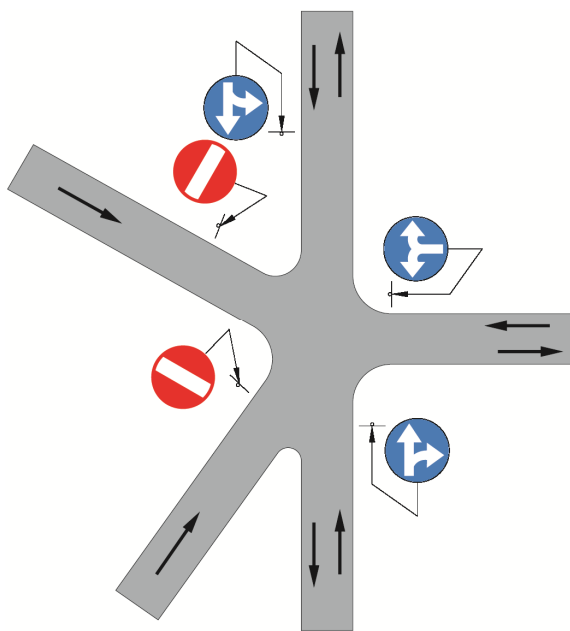
4.2.6. Nakaz jazdy prosto lub w prawo



Rys. 4.2.6.1. Znak C-6

Znak C-6 „nakaz jazdy prosto lub w prawo” (rys. 4.2.6.1) stosuje się w celu wskazania kierującym obowiązku jazdy na wprost lub w prawo.

Na skrzyżowaniu, na którym w organizacji ruchu nie przewidziano skręcania z wlotu w lewo, stosuje się na tym wlocie znak B-21. Jeżeli na skrzyżowaniu o więcej niż czterech wlotach należy zabronić skręcania w lewo w dwie sąsiednie drogi, to umieszcza się odpowiednio znak C-6 i – ewentualnie – dla przeciwnego kierunku, znak C-7 (rys. 4.2.6.2).



Rys. 4.2.6.2. Zastosowanie znaku C-6, C-7 i C-8 na skrzyżowaniu o więcej niż czterech wlotach

4.2.7. Nakaz jazdy prosto lub w lewo



Rys. 4.2.7.1. Znak C-7

Znak C-7 „nakaz jazdy prosto lub w lewo” (rys. 4.2.7.1) stosuje się w celu wskazania kierującym obowiązku jazdy na wprost lub w lewo.

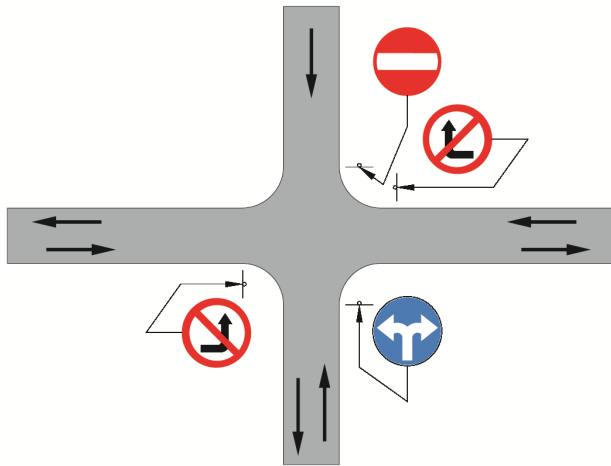
Na skrzyżowaniu, na którym w organizacji ruchu nie przewidziano skręcania z wlotu w prawo, stosuje się na tym wlocie znak B-22. Jeżeli na skrzyżowaniu o więcej niż czterech wlotach należy zabronić skręcania w prawo w dwie sąsiednie drogi, to umieszcza się odpowiednio znak C-7 i – ewentualnie – dla przeciwnego kierunku ruchu, znak C-6 (rys. 4.2.6.2).

4.2.8. Nakaz jazdy w prawo lub w lewo



Rys. 4.2.8.1. Znak C-8

Znak C-8 „nakaz jazdy w prawo lub w lewo” (rys. 4.2.8.1) stosuje się w celu wskazania kierującym obowiązku skręcenia w prawo lub w lewo. Znak C-8 umieszcza się przed skrzyżowaniem, gdy geometria skrzyżowania lub przyjęta organizacja ruchu uniemożliwia przejazd pojazdów na wprost przez skrzyżowanie (rys. 4.2.8.2).

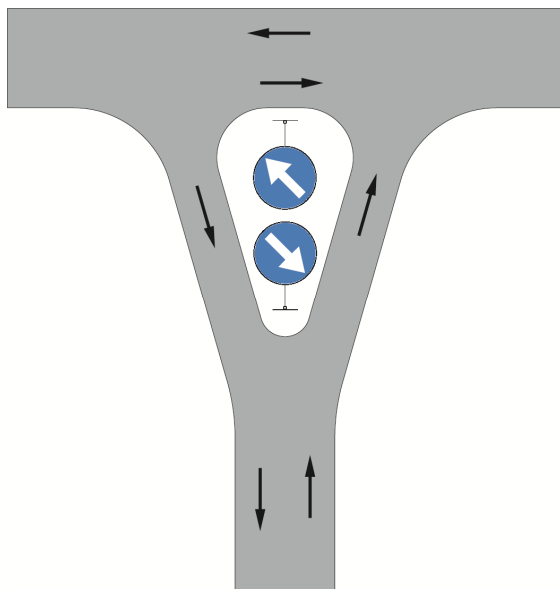


Rys. 4.2.8.2. Zastosowanie znaku C-8 na skrzyżowaniu o czterech wlotach

4.2.9. Nakaz jazdy z prawej strony znaku



Rys. 4.2.9.1. Znak C-9

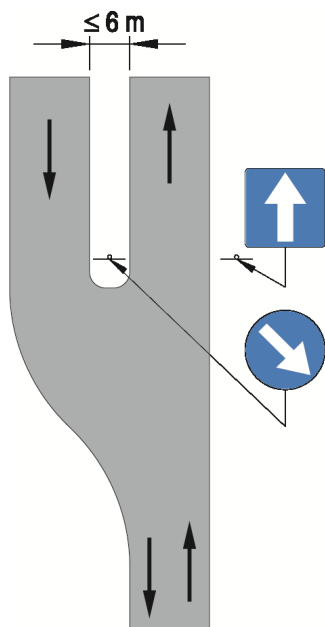


Rys. 4.2.9.2. Zastosowanie znaku C-9 na wysepce kanalizującej ruch

Znak C-9 „nakaz jazdy z prawej strony znaku” (rys. 4.2.9.1) stosuje się w celu wskazania kierującym obowiązku ominięcia wysepki (przeszkody na jezdni) po jej prawej stronie. Na

pasach ruchu z prawej strony znaku nie może być dopuszczony ruch z przeciwnego kierunku (rys. 4.2.9.2).

Znak C-9 umieszcza się w pasie dzielącym drogi dwujezdniowej, jeżeli szerokość pasa jest równa lub mniejsza od 6 m; w takim przypadku nie stosuje się znaku B-2 (rys. 4.2.9.3).



Rys. 4.2.9.3. Zastosowanie znaku C-9 na początku pasa dzielącego jezdnie

4.2.10. Nakaz jazdy z lewej strony znaku

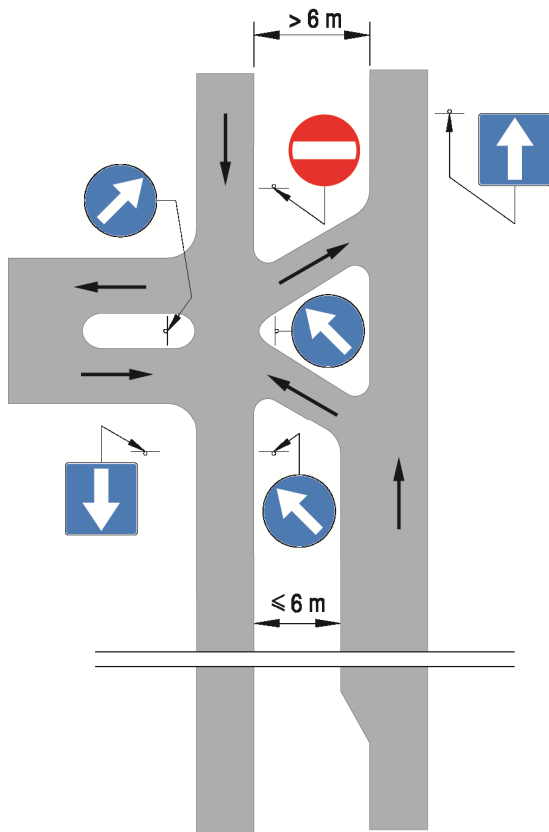


Rys. 4.2.10.1. Znak C-10

Znak C-10 „nakaz jazdy z lewej strony znaku” (rys. 4.2.10.1) stosuje się w celu wskazania kierującym obowiązku ominięcia wysepki (przeszkody w jezdni) po jej lewej stronie.

Znak ten można umieścić zarówno wtedy, gdy ruch po lewej stronie wysepki jest jednokierunkowy, jak i dwukierunkowy.

Przykład zastosowania znaku C-10 podano na rysunku 4.2.10.2.



Rys. 4.2.10.2. Zastosowanie znaku C-10

4.2.11. Nakaz jazdy z prawej lub lewej strony znaku



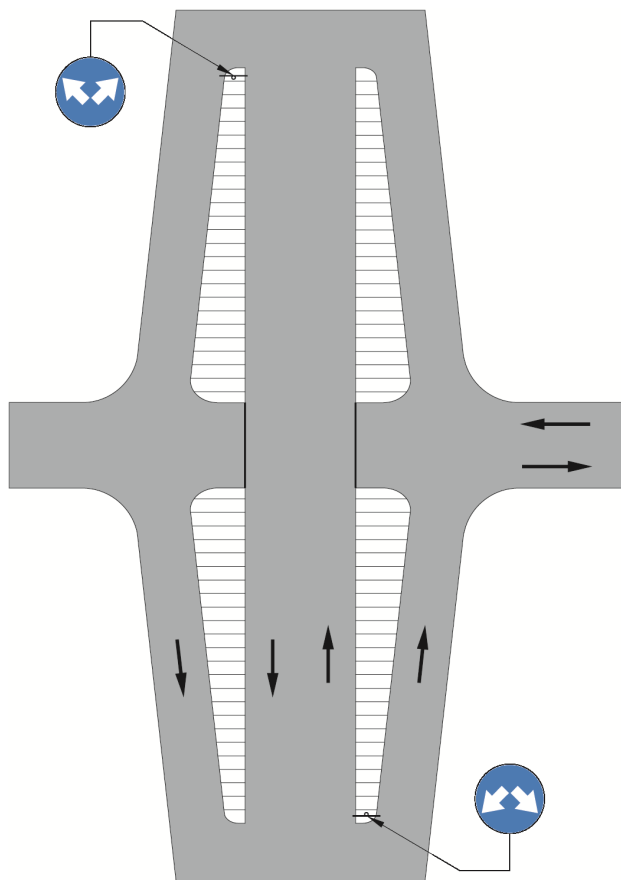
Rys. 4.2.11.1. Znak C-11

Znak C-11 „nakaz jazdy z prawej lub lewej strony znaku” (rys. 4.2.11.1) stosuje się w celu wskazania kierującym możliwości ominięcia wysepki (przeszkody w jezdni) z dowolnej jej strony, nie powodując zmiany zamierzonego kierunku jazdy. Po prawej stronie znaku nie może być dopuszczony ruch z przeciwnego kierunku. Nie należy stosować znaku C-11, jeżeli zastosowano tablicę U-4 (załącznik nr 4 do rozporządzenia).

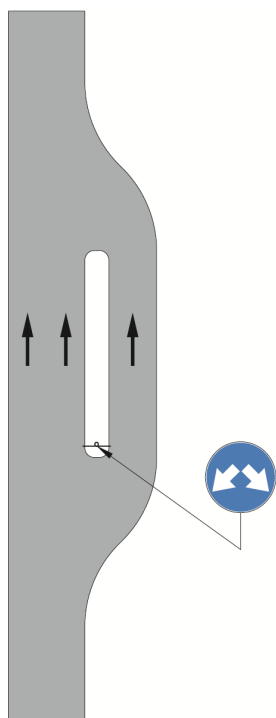
Znak C-11 umieszcza się:

- przed skrzyżowaniami, przez które możliwy jest przejazd dwoma jezdniami w tych samych lub różnych poziomach (rys. 4.2.11.2),

- na początku wysepki lub przeszkody dzielącej jezdnię (rys. 4.2.11.3).



Rys. 4.2.11.2. Zastosowanie znaku C-11 na skrzyżowaniu dróg w różnych poziomach



Rys. 4.2.11.3. Zastosowanie znaku C-11 na wysepce dzielącej jezdnię

4.2.12. Ruch okrężny



Rys. 4.2.12.1. Znak C-12

Znak C-12 „ruch okrężny” (rys. 4.2.12.1) stosuje się na skrzyżowaniach dróg w celu wskazania kierującym, że ruch pojazdów odbywa się dookoła wyspy w kierunku wskazanym na znaku.

Znak C-12 stosuje się łącznie ze znakiem A-7 i umieszcza się na każdym wlocie zgodnie z zasadami określonymi w punkcie 5.2.1.2. Znak C-12 umieszcza się w odległości do 25 m przed skrzyżowaniem. Nie umieszcza się znaku C-12 przed takimi skrzyżowaniami z ruchem dookoła wyspy, przez które przebiega dodatkowo odcinek jezdni przecinający wyspę centralną, lub w przypadkach kiedy jednej z dróg przyznano pierwszeństwo.

4.2.13.²⁵⁾ Droga dla rowerów



Rys. 4.2.13.1. Znak C-13

Znak C-13 „droga dla rowerów” (rys. 4.2.13.1) stosuje się w celu wyeliminowania z drogi innych niż rowery pojazdów. Znak ten umieszcza się bezpośrednio przy wjeździe na drogę dla rowerów.

Na drogach dla rowerów umieszcza się także inne znaki poziome i pionowe, dla których wymagania określają odpowiednie przepisy dla tych znaków.

²⁵⁾ Ze zmianą wprowadzoną przez § 1 pkt 1 lit. d tiret drugie rozporządzenia, o którym mowa w odnośniku 7.

4.2.14.²⁶⁾ Koniec drogi dla rowerów

Znak C-13a „koniec drogi dla rowerów” (rys. 4.2.14.1) stosuje się w celu wskazania miejsca, w którym kończy się droga dla rowerów i następuje włączenie do jezdni, na której odbywa się ruch innych pojazdów. Znaku C-13a nie stosuje się, jeżeli kontynuacją drogi dla rowerów jest droga dla rowerów i pieszych, droga dla pieszych albo strefa zamieszkania albo został zastosowany znak B-1 albo znak B-9. W miejscu połączenia z drogą dla pieszych umieszcza się odpowiednią odmianę znaku C-13/16.



Rys. 4.2.14.1. Znak C-13a

4.2.15. Prędkość minimalna



Rys. 4.2.15.1. Znak C-14

Znak C-14 „prędkość minimalna” (rys. 4.2.15.1) stosuje się w celu niedopuszczenia jazdy z prędkością mniejszą niż wskazana na znaku liczba kilometrów na godzinę.

Znak C-14 umieszcza się na drogach, na których zaobserwowano, że kierujący zmniejszają prędkość jazdy np. z powodu dużej atrakcyjności widokowej otoczenia lub innych przyczyn niewynikających ze stanu technicznego i geometrii drogi. Dotyczy to zwłaszcza dróg dwukierunkowych o dwóch pasach ruchu. Jeżeli na odcinku drogi, na którym ma obowiązywać znak C-14, występują skrzyżowania, należy przeprowadzić analizę, czy minimalna prędkość powinna obowiązywać do skrzyżowania, czy też powinna być odwołana przed skrzyżowaniem. Nie dopuszcza się obowiązywania minimalnej prędkości na wlocie

²⁶⁾ W brzmieniu ustalonym przez § 1 pkt 1 lit. d tiret trzecie rozporządzenia, o którym mowa w odnośniku 7.

drogi podporządkowanej oraz na odcinku, na którym występuje przejście dla pieszych. Dla odwołania minimalnej prędkości stosuje się znak C-15 (pkt 4.2.16.1).

4.2.16. Koniec minimalnej prędkości

Znak C-15 „koniec minimalnej prędkości” (rys. 4.2.16.1) stosuje się dla zaznaczenia miejsca, w którym nakaz jazdy z minimalną prędkością wskazaną znakiem C-14 przestaje obowiązywać. Umieszczenie znaku C-15 jest jedynym sposobem odwołania minimalnej prędkości.



Rys. 4.2.16.1. Znak C-15

4.2.17. Droga dla pieszych



Rys. 4.2.17.1. Znak C-16

Znak C-16 „droga dla pieszych” (rys. 4.2.17.1) stosuje się w celu wyeliminowania z drogi ruchu pojazdów i dopuszczenia wyłącznie ruchu pieszych.

Znak ten umieszcza się na początku drogi (ciągu) przeznaczonej wyłącznie dla pieszych.

Znak C-16 umieszcza się przede wszystkim na drogach położonych np. w centrach handlowych miast, na których występuje znaczne natężenie ruchu pieszego – gdzie wyeliminowanie ruchu pojazdów wpłynie znacząco na poprawę bezpieczeństwa pieszych i ułatwi im korzystanie z drogi.

Znak C-16 umieszcza się również w osiedlach mieszkaniowych, na drogach publicznych, których przeznaczenie (tylko dla pieszych) może budzić wątpliwości. Znaku tego nie

umieszcza się na chodnikach oraz innych drogach, których przeznaczenie dla pieszych jest oczywiste.

4.2.18. Koniec drogi dla pieszych



Rys. 4.2.18.1. Znak C-16a

Znak C-16a „koniec drogi dla pieszych” (rys. 4.2.18.1) stosuje się w celu wskazania miejsca, w którym kończy się droga przeznaczona wyłącznie dla pieszych oznaczona znakiem C-16.

4.2.19.²⁷⁾ Droga dla rowerów i pieszych



Rys. 4.2.19.1. Znak C-13/16

Znak C-13/16 „droga dla rowerów i pieszych” (rys. 4.2.19.1) stosuje się w celu oznaczenia dróg tylko dla kierujących rowerami i pieszych. Na znaku tym umieszcza się jednocześnie symbole znaków C-13 i C-16.

Wspólne użytkowanie drogi przez rowerzystów i pieszych może być stosowane, jeżeli natężenie ruchu pieszego nie przekracza 450 osób/h, a natężenie rowerów nie przekracza 50 rowerów/h lub też ruch pieszcy jest nie większy niż 50 osób/h, a ruch rowerowy – nie przekracza 250 rowerów/h.

W przypadku gdy ruch rowerów odbywa się po drodze dla rowerów, a ruch pieszych po drodze dla pieszych, położonych obok siebie, symbole roweru i pieszych oddziela się kreską pionową (rys. 4.2.19.2).

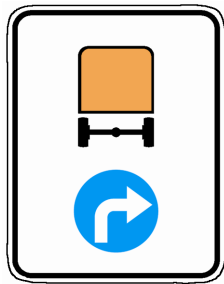
²⁷⁾ W brzmieniu ustalonym przez § 1 pkt 1 lit. d tiret czwarte rozporządzenia, o którym mowa w odnośniku 7.



Rys. 4.2.19.2. Znak C-13/16 wskazujący drogę dla rowerów i drogę dla pieszych, położone obok siebie

4.2.20.²⁸⁾ Nakazany kierunek jazdy dla pojazdów z towarami niebezpiecznymi

Znak C-17 „nakazany kierunek jazdy dla pojazdów z towarami niebezpiecznymi” (rys. 4.2.20.1) stosuje się, jeżeli jest konieczne wskazanie kierunku przejazdu pojazdów przewożących określone w odrębnych przepisach towary niebezpieczne w ilościach, dla których wymagane jest oznakowanie pojazdu tablicami ostrzegawczymi barwy pomarańczowej.



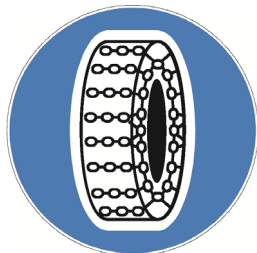
Rys. 4.2.20.1. Znak C-17

Przy zastosowaniu znaku C-17 nie jest konieczne oznakowanie znakami B-13a tych wylotów ze skrzyżowania, na które zabroniony jest wjazd pojazdów przewożących towary niebezpieczne.

Na znaku C-17 umieszcza się znaki C-2, C-4 lub C-5, jeżeli za skrzyżowaniem tylko na jednej drodze dopuszczony jest wjazd pojazdów przewożących towary niebezpieczne, a znaki C-6, C-7 lub C-8, jeżeli przewóz towarów niebezpiecznych dopuszczony jest na dwóch drogach za skrzyżowaniem. Znak C-17 może być stosowany na dużych placach postojowych, terminalach odpraw celnych itp. w celu wskazania kierunku do miejsc postojowych przeznaczonych dla pojazdów przewożących towary niebezpieczne.

²⁸⁾ W brzmieniu ustalonym przez § 1 pkt 1 lit. d tiret piąte rozporządzenia, o którym mowa w odnośniku 7.

4.2.21. Nakaz używania łańcuchów przeciwpoślizgowych



Rys. 4.2.21.1. Znak C-18

Znak C-18 „nakaz używania łańcuchów przeciwpoślizgowych” (rys. 4.2.21.1) stosuje się okresowo na drogach, na których w czasie opadów śniegu występują znaczne trudności do poruszania się pojazdów niewyposażonych w łańcuchy przeciwpoślizgowe. Jeżeli nakaz dotyczy tylko określonych pojazdów, pod znakiem umieszcza się odpowiednią tabliczkę T-23.

Znaki C-18 zaleca się stosować jako składane lub na tablicach o zmiennej treści, odsłaniane tylko w czasie występowania śniegu lub zasłaniane po usunięciu śniegu.

Przed odcinkami, na których zastosowano znak C-18, za skrzyżowaniem lub wyjazdem z parkingu umieszcza się znak F-5 uprzedzający o nakazie używania łańcuchów przeciwpoślizgowych, odsłaniany wraz ze znakiem C-18.

4.2.22. Koniec nakazu używania łańcuchów przeciwpoślizgowych



Rys. 4.2.22.1. Znak C-19

Znak C-19 „koniec nakazu używania łańcuchów przeciwpoślizgowych” (rys. 4.2.22.1) stosuje się w miejscu, w którym warunki terenowe umożliwiają jazdę bez konieczności stosowania łańcuchów przeciwpoślizgowych.

Podobnie jak znak C-18 znak C-19 zaleca się stosować jako składany lub na tablicy o zmiennej treści i zasłania się wraz ze znakiem C-18.

5. Znaki informacyjne

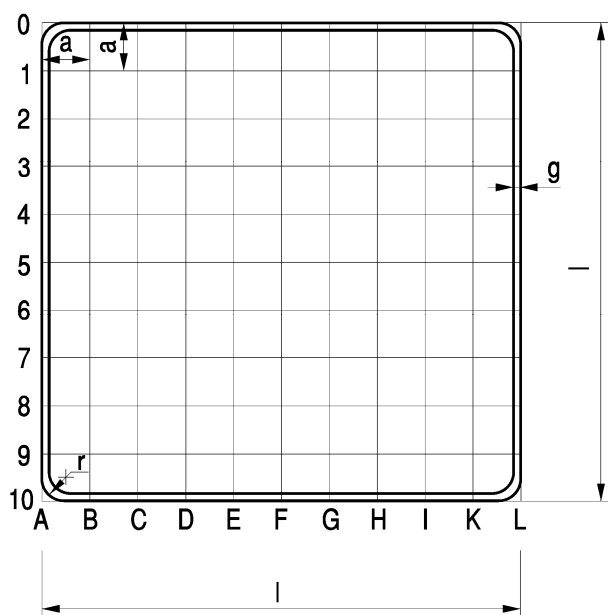
5.1. Zasady ogólne

5.1.1. Funkcja, kształt i wymiary znaków

Znaki informacyjne mają na celu poinformowanie kierujących pojazdami o rodzaju drogi i sposobie korzystania oraz o obiektach znajdujących się przy drodze lub w jej pobliżu przeznaczonych dla użytkowników dróg.

Znaki informacyjne mają kształt kwadratu lub prostokąta o wymiarach oznaczonych na rysunku 5.1.1.1 i określonych w tabeli 5.1. Niektóre znaki mogą występować tylko w jednej wielkości bez względu na rodzaj drogi lub mieć zmniejszone wymiary. Dotyczy to znaków: D-19, D-20, D-39, D-40 i D-41.

Rys. 5.1.1.1. Kształt i wymiary znaków informacyjnych:



a) bez białego pola

Tabela 5.1. Wymiary znaków informacyjnych (mm)

Grupy wielkości znaków	Długość podstawy l	Wysokość h	s	b	c	$g = \frac{1}{100} l^{(*)}$	r	a	s_1
wielkie (W)	1200	$l + 300 n$	880	160	$300 n + 160$	12	30	120	1/8 s
duże (D)	900	$l + 225 n$	660	120	$225 n + 120$	9	30	90	
średnie i małe (S) (M)	600	$l + 150 n$	440	80	$150 n + 80$	6	30	60	
mini (MI)	400	$l + 100 n$	300	50	$100 n + 50$	4	30	40	

$n = 0, 1, 2$

(*) Dla znaków D-1 i D-2 wymiar g wynosi $1/50 l$, a dla znaków D-42–D-47 wymiar g wynosi $1/60 l$.

Na znaku przy wjeździe do obiektu umieszcza się strzałkę (rys. 5.1.1.2 lit. a lub 5.1.1.2 lit. b), a jeżeli obiekt jest oddalony od drogi – strzałkę z napisem podającym odległość do obiektu (rys. 5.1.1.2 lit. c lub 5.1.1.2 lit. d). W tym drugim przypadku można też stosować, zależnie od sytuacji, strzałki z napisami pokazane na rysunku 5.1.1.4.

Rys. 5.1.1.2. Rozmieszczenie strzałek na znaku przy wjeździe do obiektu:



a) w prawo



b) w lewo



c) w prawo z podaniem odległości



d) w lewo z podaniem odległości

Na drogach poza obszarami zabudowanymi znaki informacyjne o obiektach poprzedza się takimi samymi znakami umieszczonymi w następujących odległościach od wjazdu do obiektu:

- 1 km lub 500 m na drogach powiatowych,
- 2 km i 500 m na drogach wojewódzkich i krajowych.

Dopuszcza się dodatkowo umieszczanie znaków poprzedzających w odległości:

- 5 km na drogach krajowych,
- 10 i 5 km na drogach ekspresowych i autostradach.

Znaków poprzedzających nie stosuje się, jeżeli odległość pomiędzy obiektami o tym samym charakterze, np. stacjami paliwowymi, jest mniejsza niż podana powyżej odległość umieszczenia znaków.

Na drogach w obszarach zabudowanych znak informacyjny o obiekcie można poprzedzać takim samym znakiem umieszczonym w odległości do 500 m od wjazdu do obiektu, podając odległość z dokładnością do 50 m.

Napis podający odległość od obiektu umieszcza się w dolnej części znaku, wyrażając tę odległość w metrach, np. 500 m, 300 m, 50 m itp., jak pokazano na rysunku 5.1.1.3, lub w kilometrach, jeżeli znak jest umieszczony w odległości większej lub równej 1000 m od obiektu.



Rys. 5.1.1.3. Rozmieszczenie na znaku napisu podającego odległość

Jeżeli obiekt znajduje się po lewej stronie drogi wielopasowej lub dwujezdniowej albo po prawej stronie drogi, ale wjazd do niego może być trudny do zauważenia przez kierujących, to na ostatnim znaku poprzedzającym znak informacyjny o wjeździe do obiektu zaleca się

umieszczenie również strzałek informacyjnych o położeniu obiektu w stosunku do drogi (rys. 5.1.1.4).

Rys. 5.1.1.4. Rozmieszczenie strzałek i napisów na znaku oddalonym od obiektu:



a) po prawej stronie



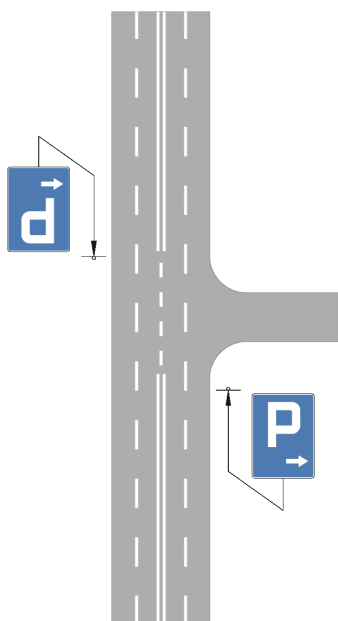
b) po lewej stronie

Na drogach poza obszarem zabudowanym należy stosować znaki informacyjne o tych obiektach, które zlokalizowane są bezpośrednio przy drodze lub w odległości do 500 m od niej. Nie dotyczy to informacji o telefonach, jednostkach policji, szpitalach i punktach opatrunkowych, które można umieszczać również wówczas, gdy obiekt taki znajduje się w odległości większej niż 500 m od drogi.

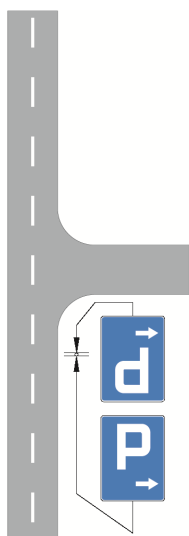
Jeżeli po zjeździe z drogi trasa dojazdu do obiektu zmienia kierunek, to na skrzyżowaniach należy powtarzać znaki o obiekcie ze strzałkami według rysunku 5.1.1.2 lit. a lub 5.1.1.2 lit.

b.

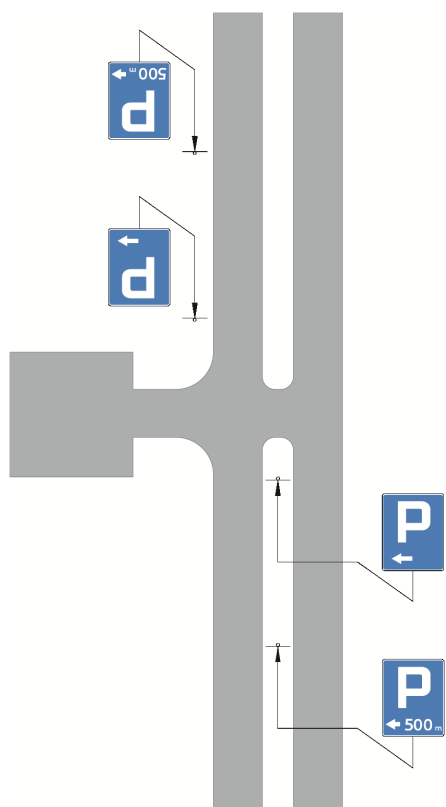
Rys. 5.1.1.5. Oznakowanie wjazdu z obu kierunków do obiektu przy drodze:



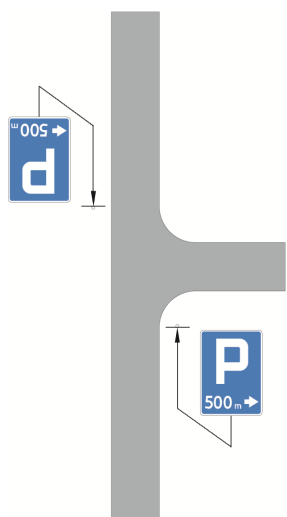
a) dwukierunkowej wielopasowej



b) dwukierunkowej o małym natężeniu ruchu

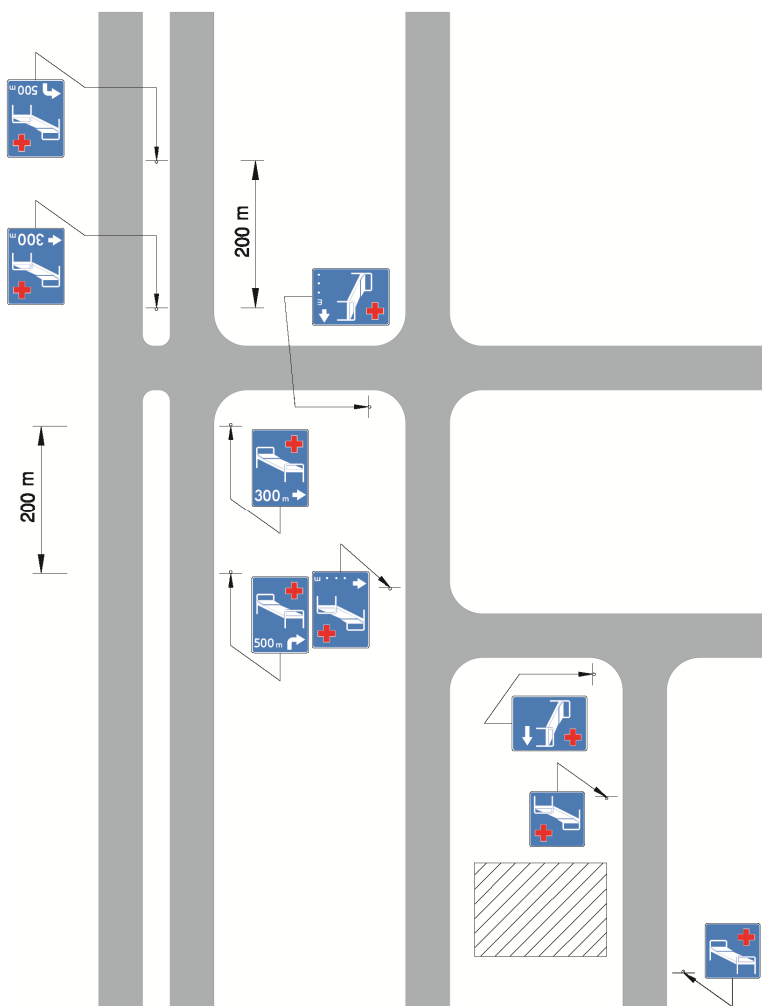


c) dwujezdniowej



d) oddalonego od drogi

Przykład oznakowania dojazdu do obiektu oddalonego od drogi, do którego trasa dojazdu zmienia kierunek, pokazano na rysunku 5.1.1.6.



Rys. 5.1.1.6. Oznakowanie dojazdu do obiektu oddalonego od drogi

W razie konieczności umieszczenia w tym samym miejscu kilku znaków informacyjnych o obiektach, stosuje się jedną tablicę zbiorczą, na której umieszcza się te znaki lub ich białe pola z symbolami. Tablice te mają kształt prostokąta lub kwadratu, jak pokazano na rysunku 5.1.1.7.

Na tablicach zbiorczych informację o możliwości opróżniania toalet zainstalowanych w autobusach lub przyczepach kempingowych podaje się w postaci pokazanej na rysunku 5.1.1.7 lit. a.

W dolnej części tablicy dopuszcza się stosowanie strzałek i napisów określających odległości analogicznie jak na pojedynczych znakach informacyjnych. Znaki lub ich symbole na białym polu umieszcza się na tablicy zbiorczej w następujący sposób:

- dwa lub trzy – obok siebie w jednym rzędzie,
- cztery – w dwóch rzędach po dwa,
- wyjątkowo sześć – w dwóch lub trzech rzędach poziomych.

Rys. 5.1.1.7. Zbiorcza tablica informacyjna o obiektach dla podróżnych:



a) jednorzędowa



b) dwurzędowa

5.1.2.²⁹⁾ Tabliczka T-1a

Znaki D-7, D-8, D-9 i D-10 można poprzedzać, w odległości 1000 m, a znaki D-13 i D-14 oraz ich odmiany – w odległości od 100 m do 400 m, takimi samymi znakami z tabliczką T-1a (rys. 5.1.2.1).

Dopuszcza się stosowanie tabliczki T-1a wraz ze znakiem D-51a, zgodnie z warunkami określonymi w punkcie 5.2.56.2.



Rys. 5.1.2.1. Tabliczka T-1a

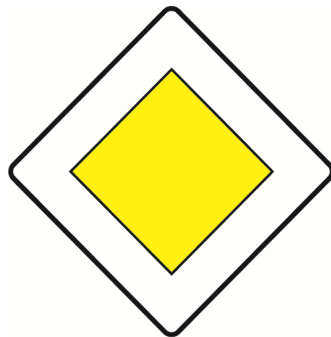
²⁹⁾ Ze zmianą wprowadzoną przez § 1 pkt 1 lit. a tiret pierwsze rozporządzenia Ministra Infrastruktury z dnia 12 lipca 2019 r. zmieniającego rozporządzenie w sprawie szczegółowych warunków technicznych dla znaków i sygnałów drogowych oraz urządzeń bezpieczeństwa ruchu drogowego i warunków ich umieszczania na drogach (Dz. U. poz. 1417), które weszło w życie z dniem 14 sierpnia 2019 r.

5.2. Opisy szczegółowe

5.2.1. Droga z pierwszeństwem

5.2.1.1. Zasady ogólne

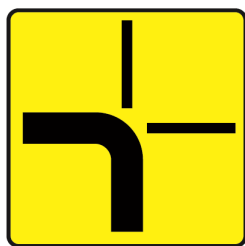
Znak D-1 „droga z pierwszeństwem” (rys. 5.2.1.1) stosuje się w celu oznaczenia początku drogi (trasy) w obszarze zabudowanym, na której kierujący ma pierwszeństwo na skrzyżowaniach z innymi drogami aż do miejsca, w którym umieszczony jest znak D-2 (rys. 5.2.2.1). Wzdłuż drogi z pierwszeństwem powtarza się znaki D-1 o zmniejszonej do 400 mm długości boku (pkt 5.2.1.3).



Rys. 5.2.1.1. Znak D-1

Znaki D-1 umieszcza się tak, aby jedna przekątna była w położeniu poziomym.

Jeżeli droga z pierwszeństwem zmienia kierunek na skrzyżowaniu, to pod znakiem D-1 umieszcza się tabliczkę T-6a (rys. 5.2.1.2), zgodnie z zasadami określonymi w punkcie 5.2.1.3.



Rys. 5.2.1.2. Tabliczka T-6a

Poza obszarem zabudowanym znak D-1 łącznie z tabliczką T-6a stosuje się tylko w przypadkach, gdy trasa z pierwszeństwem zmienia kierunek na skrzyżowaniu.

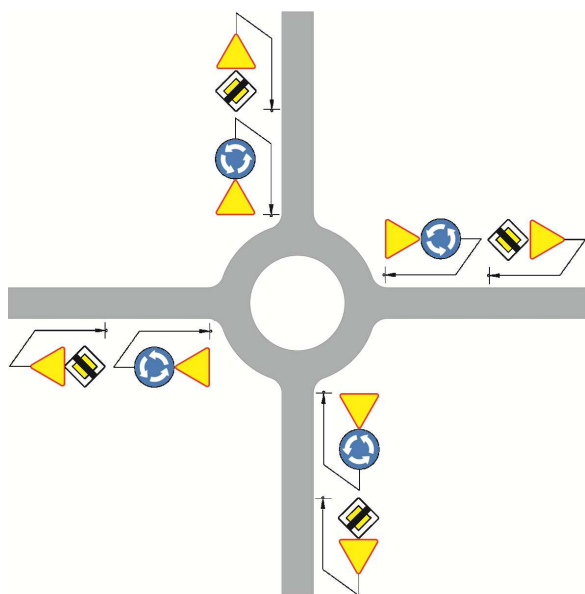
5.2.1.2. Ustalenie tras z pierwszeństwem

Ustalając trasy z pierwszeństwem, należy kierować się następującymi zasadami:

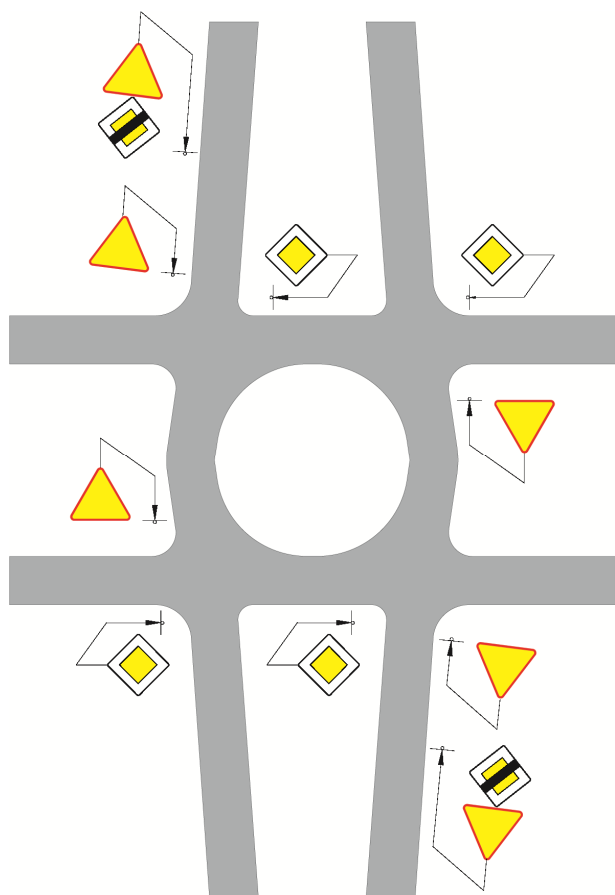
- a) pierwszeństwo nadawać ulicom stanowiącym:
 - drogi krajowe,
 - drogi wojewódzkie,
 - drogi powiatowe,
 - połączenia międzydzielnicowe,
 - trasy komunikacji zbiorowej,
- b) w miarę możliwości ustalać przebieg trasy w taki sposób, aby nie zmieniała kierunku na skrzyżowaniu,
- c) trasa z pierwszeństwem powinna swoimi cechami geometrycznymi odróżniać się od ulic przecinających ją lub dochodzących do niej,
- d) jeżeli dwie drogi z pierwszeństwem dochodzą do skrzyżowania innego niż o ruchu okrężnym, to należy utrzymać pierwszeństwo wzdłuż jednej z nich, charakteryzującej się znacznie większym natężeniem w stosunku do drogi, która zostaje podporządkowana, a gdy wartości natężeń są zbliżone, o wyborze pierwszeństwa decydują:
 - cechy geometryczne (szerokość jezdni, liczba pasów ruchu itp.),
 - przewaga ruchu tranzytowego,
 - przewaga ruchu komunikacji zbiorowej.

Na skrzyżowaniach z ruchem okrężnym wokół placu lub wyspy pierwszeństwo daje się kierującym znajdującym się na skrzyżowaniu przed kierującymi wjeżdżającymi na skrzyżowanie poprzez zastosowanie znaków A-7 i C-12 (rys. 5.2.1.3 lit. a). Skrzyżowania z rozszerzonymi wlotami i ruchem wokół wyspy można oznakować, nie stosując znaków C-12 i zachowując pierwszeństwo na jednym kierunku (rys. 5.2.1.3 lit. b).

Rys. 5.2.1.3. Sposoby oznakowania skrzyżowań o ruchu okrężnym:

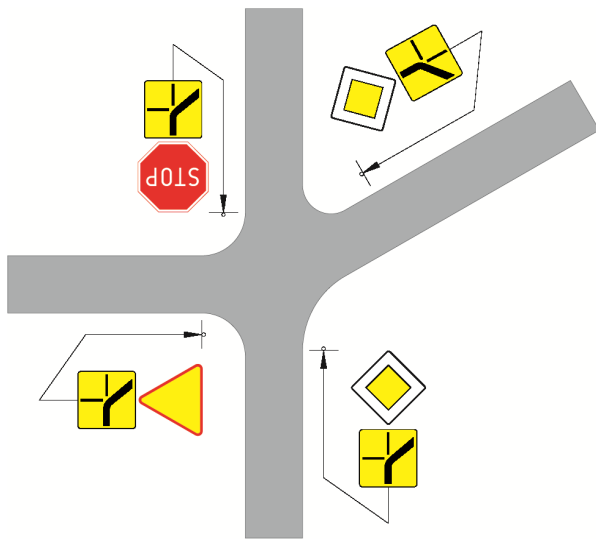


a) pierwszeństwo na obwodni

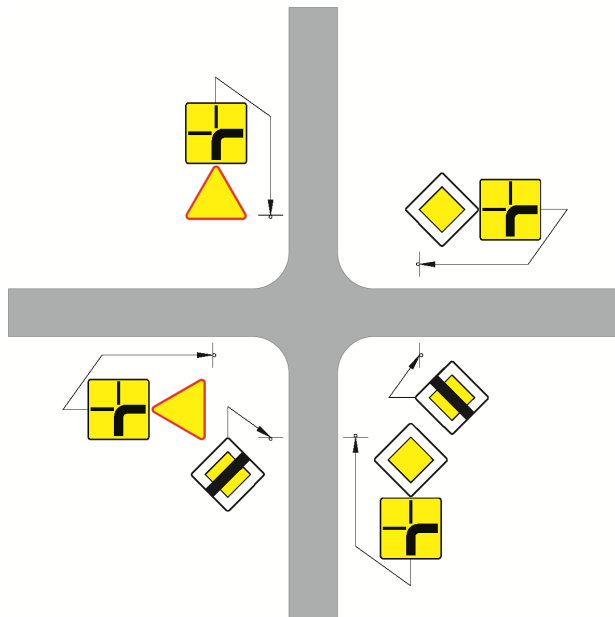


b) pierwszeństwo na skrzyżowaniu o rozszerzonych wlotach

Rys. 5.2.1.4. Oznakowanie skrzyżowań, na których droga z pierwszeństwem zmienia kierunek:



a) wzdłuż trasy z pierwszeństwem



b) na samodzielnym skrzyżowaniu na obszarze zabudowanym

W obszarze zabudowanym na skrzyżowaniach dróg lokalnych nie zaleca się określania pierwszeństwa znakami.

Nie zaleca się stosowania zmiany kierunku drogi z pierwszeństwem na skrzyżowaniach typu T, zwłaszcza w przypadkach, gdy natężenie ruchu pojazdów na jednym z wlotów jest niewielkie i nie powoduje zakłóceń ruchu pojazdów na pozostałych wlotach.

5.2.1.3. Umieszczanie znaków D-1

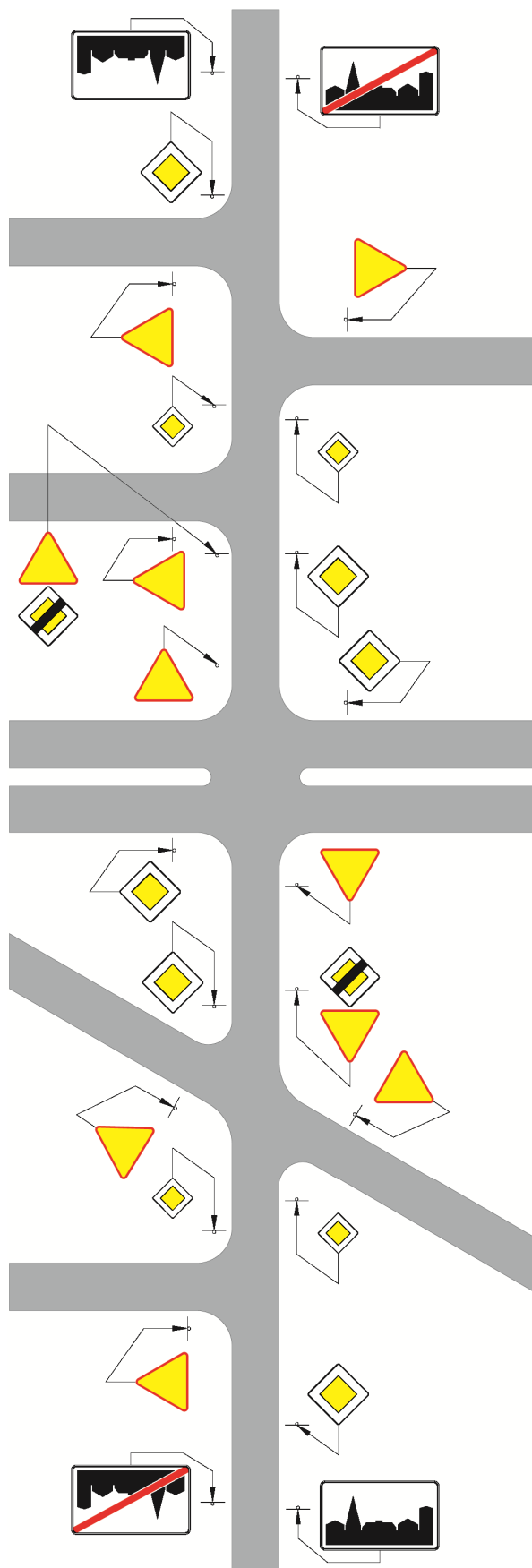
Znaki D-1 umieszcza się na początku trasy, której nadano pierwszeństwo w obszarze zabudowanym oraz bez względu na rodzaj obszaru, jeżeli na skrzyżowaniu trasa z pierwszeństwem zmienia kierunek i zastosowano tabliczki T-6a.

Znaki D-1 umieszcza się w odległości do 50 m od skrzyżowania.

Jako zasadę należy przyjąć powtarzanie przed każdym skrzyżowaniem wzdłuż trasy z pierwszeństwem znaków D-1 o zmniejszonych wymiarach (pkt 5.2.1.1); można ich nie powtarzać, jeżeli odległość między skrzyżowaniami jest nie większa od 50 m. Jeżeli droga z pierwszeństwem zmienia kierunek na skrzyżowaniu, to pod wszystkimi znakami określającymi pierwszeństwo (D-1, A-7, ewentualnie B-20) umieszcza się odpowiednie odmiany tabliczek T-6a i T-6c.

Przykłady oznakowania skrzyżowań, na których droga z pierwszeństwem zmienia kierunek, pokazano na rysunku 5.2.1.4 (zob. też pkt 2.2.10, rys. 2.2.10.8 lit. d i 2.2.10.8 lit. e).

Znaki D-1 mogą być umieszczone na skrzyżowaniach po umieszczeniu na nich znaków A-7 lub B-20. Przykład oznakowania odcinków trasy z pierwszeństwem pokazano na rysunku 5.2.1.5.



Rys. 5.2.1.5. Oznakowanie odcinków trasy z pierwszeństwem

5.2.2. Koniec drogi z pierwszeństwem



Rys. 5.2.2.1. Znak D-2

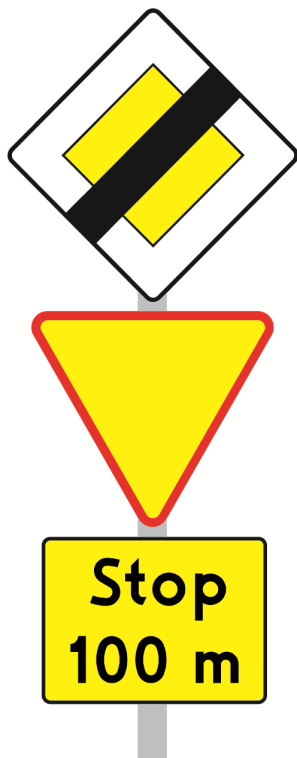
Znak D-2 „koniec drogi z pierwszeństwem” (rys. 5.2.2.1) stosuje się w celu odwołania pierwszeństwa nadanego znakiem D-1.

Znaki D-2 umieszcza się przed skrzyżowaniem z inną drogą z pierwszeństwem lub dróg równorzędnych, w szczególności przed skrzyżowaniem z ruchem okrężnym.

Znaku D-2 nie stosuje się, jeżeli na drodze stanowiącej poza obszarem zabudowanym kontynuację drogi oznaczonej znakiem D-1, na najbliższym skrzyżowaniu zastosowano znak A-6a, A-6b, A-6c, A-6d lub A-6e.

Znak D-2 umieszcza się w odległości:

- do 50 m przed skrzyżowaniem na drogach o dopuszczalnej prędkości do 60 km/h,
- do 150 m przed skrzyżowaniem na drogach o dopuszczalnej prędkości powyżej 60 km/h.



Rys. 5.2.2.2. Umieszczenie na jednym wsporniku znaku D-2 ze znakiem A-7 i tabliczką uprzedzającą o zastosowaniu znaku B-20

Jeżeli na skrzyżowaniu zastosowano znak A-7, znak ten umieszcza się pod znakiem D-2.

Jeżeli znak D-2 został umieszczony przed skrzyżowaniem w odległości mniejszej niż podano powyżej, dodatkowo pod znakiem D-2 umieszcza się tabliczkę T-1 wskazującą rzeczywistą odległość umieszczenia znaku przed skrzyżowaniem. Jeżeli na skrzyżowaniu zastosowano znak B-20, przed skrzyżowaniem, pod znakiem D-2 umieszcza się znak A-7 oraz tabliczkę z napisem „Stop” i odległością do skrzyżowania, jak pokazano na rys. 5.2.2.2.

Na jezdniach jednokierunkowych znak D-2 należy powtarzać po lewej stronie jezdni.

Przykłady zastosowania znaku D-2 pokazano na rysunkach: 5.2.1.3, 5.2.1.4 lit. b i 5.2.1.5.

5.2.3.³⁰⁾ Droga jednokierunkowa

Znak D-3 „droga jednokierunkowa” (rys. 5.2.3.1) stosuje się w celu wskazania wjazdu na jezdnię, po której ruch wszelkich pojazdów odbywa się tylko w jednym kierunku określonym na znaku. Znak D-3 może być zastosowany pod warunkiem zamknięcia wjazdu z przeciwnego kierunku na ten odcinek jezdni znakami B-2 (pkt 3.2.2) lub C-9 (pkt 4.2.9).

³⁰⁾ Ze zmianami wprowadzonymi przez § 1 pkt 1 lit. e tiret pierwsze rozporządzenia, o którym mowa w odnośniku 7.



Rys. 5.2.3.1. Znak D-3

Znak D-3 umieszcza się:

- na początku każdej drogi jednokierunkowej,
- przy wjeździe na jezdnię jednokierunkową drogi dwujezdniowej, jeżeli na pasie dzielącym jezdnie zastosowano w tym samym przekroju drogi znak B-2 lub C-9, jeżeli również występują dodatkowe jezdnie dla obsługi przyległej zabudowy.

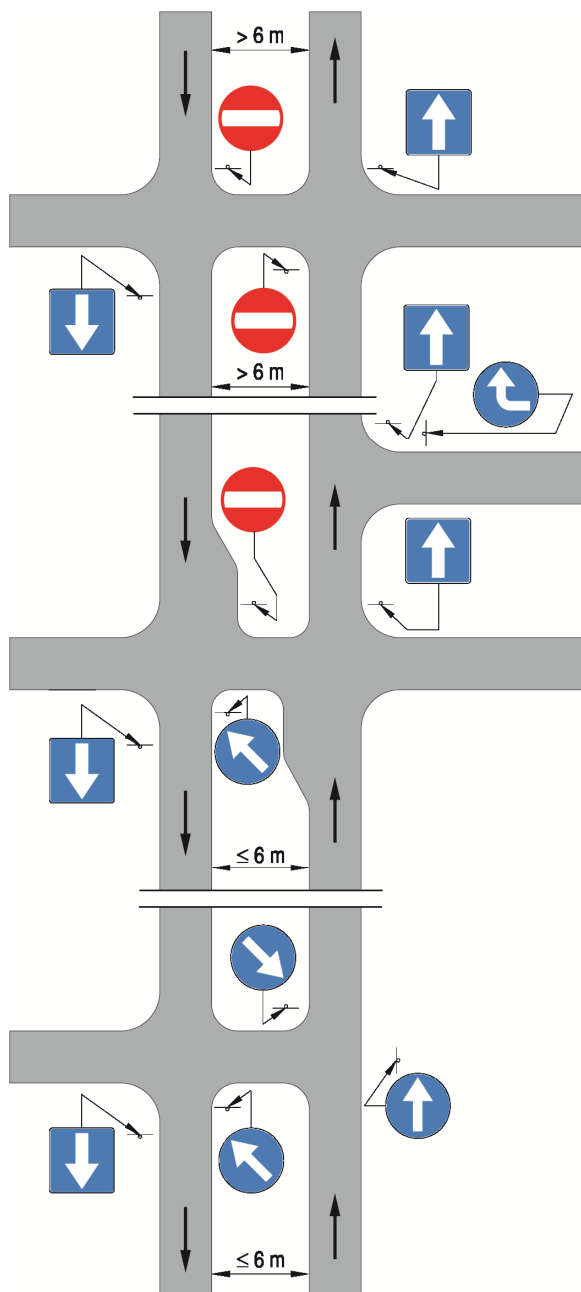
Znaki D-3 nie mogą być umieszczone wcześniej niż znaki B-2 lub C-9 dla przeciwnego kierunku. Jeżeli na jezdni jednokierunkowej wprowadza się ruch dwukierunkowy na odcinku między skrzyżowaniami, to przed tym miejscem umieszcza się znaki A-20 według zasad podanych w punkcie 2.2.20. Znaku D-3 nie umieszcza się przy jezdniach jednokierunkowych dróg dwujezdniowych za przejazdami przez pas dzielący jezdnie między skrzyżowaniami.

Jeżeli na jezdni jednokierunkowej dopuszcza się ruch rowerów w kierunku przeciwnym do ruchu pozostałych pojazdów, pod znakiem D-3 umieszcza się tabliczkę z napisem „Nie dotyczy” i symbolem roweru lub wózka rowerowego (zgodnie z przykładem na rys. 5.2.3.2). Szerokość tabliczki powinna mieć szerokość znaku D-3. Na przeciwnym wlocie pod znakiem B-2 umieszcza się tabliczkę z napisem „Nie dotyczy” i symbolem roweru lub wózka rowerowego.



Rys. 5.2.3.2. Przykład znaku D-3 z tabliczką z napisem „Nie dotyczy” i symbolem roweru.

Przykład zastosowania znaków D-3 na drodze dwujezdniowej pokazano na rysunku 5.2.3.3.



Rys, 5.2.3.3. Oznakowanie kierunków ruchu na drodze dwujezdniowej

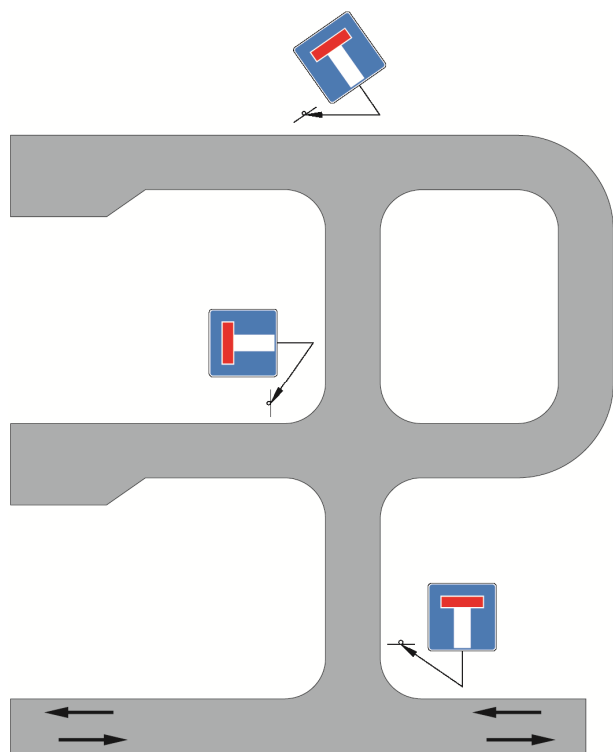
5.2.4.³¹⁾ Droga bez przejazdu

Znak D-4a „droga bez przejazdu” (rys. 5.2.4.1) stosuje się w celu oznaczenia wjazdu na drogę, której przeciwny koniec nie ma połączenia z inną drogą. Stosuje się go także na drodze, która ma połączenia z innymi drogami, ale tworzą one układ zamknięty, a wyjazd z obszaru jest możliwy tylko w miejscu wjazdu. Przykłady zastosowania znaków D-4a pokazano na rysunku 5.2.4.2. Znak D-4a umieszcza się bezpośrednio za skrzyżowaniem.

³¹⁾ Ze zmianą wprowadzoną przez § 1 pkt 1 lit. e tiret drugie rozporządzenia, o którym mowa w odnośniku 7.

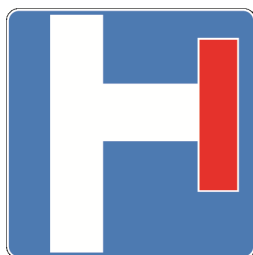


Rys. 5.2.4.1. Znak D-4a



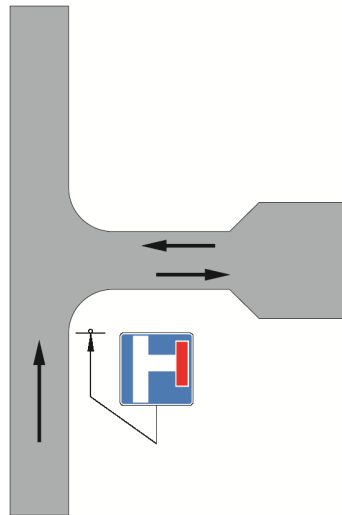
Rys. 5.2.4.2. Zastosowanie znaków D-4a

Zaleca się stosowanie znaku D-4b przy zmianach organizacji ruchu powodujących czasową nieprzejezdność drogi oraz w sytuacjach, gdy znak D-4a może być trudny do zauważenia przez kierujących.



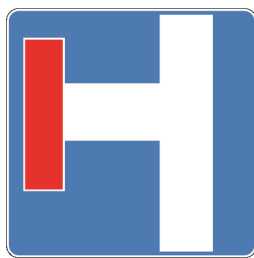
Rys. 5.2.4.3. Znak D-4b wskazujący drogę bez przejazdu z prawej strony

Znak D-4b „wjazd na drogę bez przejazdu” (rys. 5.2.4.3) stosuje się w celu uprzedzenia, że droga znajdująca się za skrzyżowaniem jest drogą bez przejazdu. Znak D-4b umieszcza się przed skrzyżowaniem z taką drogą. W zależności od warunków lokalnych może on być uzupełnieniem znaku D-4a lub występować samodzielnie, jeżeli wjazd możliwy jest tylko z jednego kierunku ruchu (rys. 5.2.4.4).



Rys. 5.2.4.4. Zastosowanie znaku D-4b

Stosownie do sytuacji na skrzyżowaniu znak D-4b może wskazywać drogę bez przejazdu położonego po prawej lub lewej stronie (rys. 5.2.4.5).



Rys. 5.2.4.5. Znak D-4b wskazujący drogę bez przejazdu z lewej strony

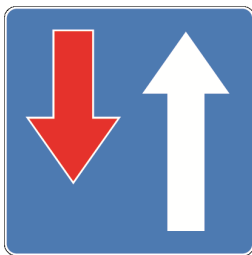
Jeżeli drogą bez przejazdu jest możliwy przejazd rowerem lub wózkiem rowerowym, to pod znakami: D-4a i D-4b umieszcza się tabliczkę z napisem „Nie dotyczy” i symbolem roweru lub wózka rowerowego.

5.2.5. Pierwszeństwo na zwężonym odcinku drogi

Znak D-5 „pierwszeństwo na zwężonym odcinku drogi” (rys. 5.2.5.1) stosuje się w celu poinformowania kierujących o pierwszeństwie wjazdu na zwężony odcinek drogi przed pojazdami jadącymi z przeciwnego kierunku.

Znak D-5 umieszcza się w odległości do 20 m przed początkiem zwężonego odcinka drogi, którego przeciwny kraniec został oznakowany znakiem B-31.

Zasady ustalania pierwszeństwa na zwężonym odcinku drogi podano w punkcie 3.2.32, a oznakowanie takiego odcinka pokazano na rysunku 3.2.16.2.



Rys. 5.2.5.1. Znak D-5

5.2.6. Przejście dla pieszych i przejazd dla rowerzystów

5.2.6.1. Zasady ogólne



Rys. 5.2.6.1. Znak D-6

Znak D-6 „przejście dla pieszych” (rys. 5.2.6.1) stosuje się w celu oznaczenia miejsca przeznaczonego do przechodzenia pieszych w poprzek drogi. Powierzchnię przejścia stanowi część drogi wyznaczona znakiem poziomym P-10.



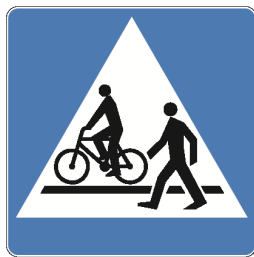
Rys. 5.2.6.2. Znak D-6a

Znak D-6a „przejazd dla rowerzystów” (rys. 5.2.6.2) stosuje się w celu oznaczenia miejsca przeznaczonego do przejeżdżania rowerzystów w poprzek drogi. Powierzchnię przejazdu stanowi część drogi wyznaczona znakiem poziomym P-11.

Znak D-6b „przejście dla pieszych i przejazd dla rowerzystów” (rys. 5.2.6.3) stosuje się w celu oznaczenia miejsca przeznaczonego do przechodzenia pieszych oraz miejsca przejeżdżania rowerzystów w poprzek drogi.

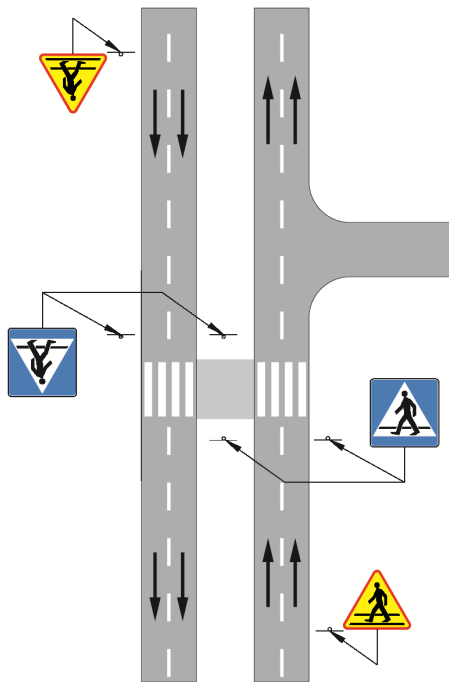
Powierzchnię przejścia i przejazdu wyznacza się znakami poziomymi P-10 i P-11 umieszczonymi obok siebie.

Znaki D-6, D-6a i D-6b umieszcza się w odległości do 0,5 m od krawędzi przejścia lub przejazdu od strony nadjeżdżających pojazdów.



Rys. 5.2.6.3. Znak D-6b

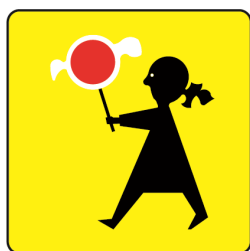
Na drogach dwukierunkowych jednojezdniowych zaleca się stosowanie znaku dwustronnego, a przy jezdniach jednokierunkowych znaki D-6, D-6a i D-6b należy powtarzać po lewej stronie (rys. 5.2.6.4).



Rys. 5.2.6.4. Oznakowanie przejścia dla pieszych na drodze dwujezdniowej

Na drogach jednojezdniowych dwukierunkowych o szerokości ponad 15 m oraz na jezdniach jednokierunkowych o szerokości ponad 10 m zaleca się umieszczenie dodatkowo znaków D-6, D-6a i D-6b nad jezdnią. W miejscach szczególnie niebezpiecznych bądź o dużej wypadkowości dopuszcza się nanoszenie lic znaków D-6, D-6a i D-6b na tle folii odbłaskowo-fluorescencyjnej żółto-zielonej lub pomarańczowej.

Dla oznaczenia miejsca przejść dla pieszych szczególnie uczęszczanych przez dzieci pod znakiem D-6 lub D-6b umieszcza się tabliczkę T-27.



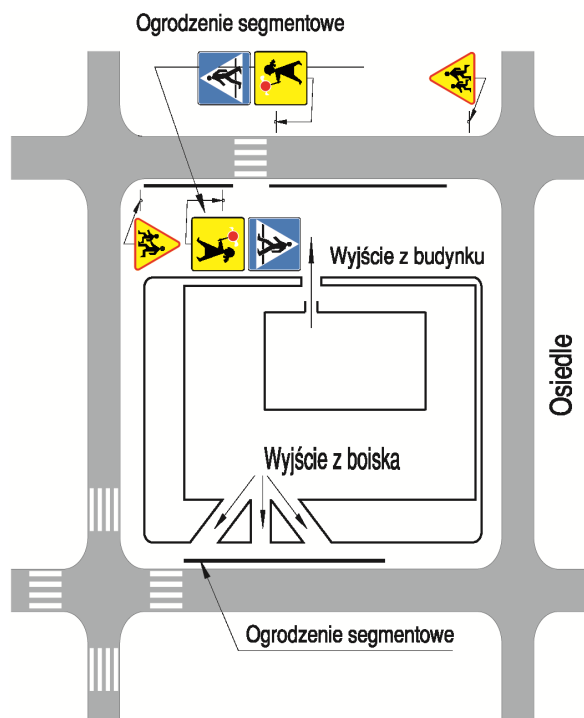
Rys. 5.2.6.5. Tabliczka T-27

Tabliczka T-27 (rys. 5.2.6.5) ma kształt kwadratu o boku długości 450 mm. Tabliczki te można stosować w celu dodatkowego poinformowania i ostrzeżenia kierujących pojazdami o tym, że z przejścia w znacznym stopniu korzystają dzieci. Znaki D-6 lub D-6b z tabliczkami T-27 umieszcza się przy przejściach w bezpośrednim sąsiedztwie wyjść z obiektów, do których uczęszczają dzieci w wieku od 7 do 15 lat. Tabliczka T-27 nie może występować

samodzielnie bez znaku D-6 lub D-6b. Dopuszcza się wykonanie lica tabliczki T-27 z folii odblaskowo-fluorescencyjnej żółto-zielonej lub pomarańczowej.

Ustalenie przejść podlegających oznakowaniu tabliczką powinno być poprzedzone szczegółową analizą warunków lokalnych, a liczba tego typu przejść powinna być ograniczona. Przejście dla pieszych nie może być wyznaczone w osi wyjścia ze szkoły.

Przykład oznakowania przejść przy szkole pokazano na rysunku 5.2.6.6.



Rys. 5.2.6.6. Oznakowanie przejść dla pieszych przy szkole

5.2.6.2. Zasady lokalizowania przejść dla pieszych

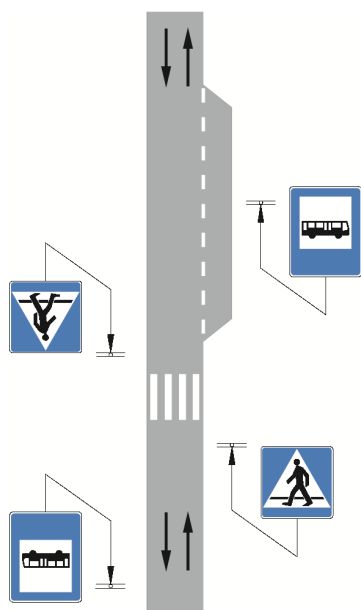
Wyboru miejsca w celu wyznaczenia przejścia dla pieszych należy dokonać po przeprowadzeniu analizy warunków drogowych i ruchowych oraz możliwości zapewnienia bezpieczeństwa uczestnikom ruchu, uwzględniając w szczególności:

- źródła i cele ruchu pieszych,
- kierunki ruchu pieszych,
- rozkład ruchu pieszych w ciągu doby,
- natężenie ruchu pieszych,
- natężenie ruchu kołowego na drodze, przez którą wyznaczone ma być przejście,
- geometrię drogi.

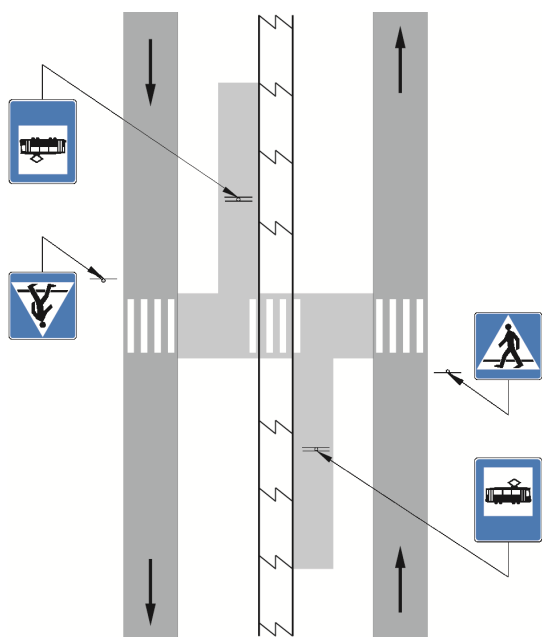
Potrzebę wyznaczenia przejścia oraz jego lokalizację należy z tego względu szczegółowo przeanalizować i dokonać wyboru, stosując poniższe zasady:

- a) poza obszarami zabudowanymi przejścia można wyznaczać na obciążonych ruchem pieszym skrzyżowaniach oraz w rejonach przystanków autobusowych, szkół, zakładów pracy itp.,
- b) w obszarach zabudowanych wyznaczenie przejść przez drogi dwujezdniowe lub wyodrębnione z jezdni torowiska tramwajowe w rejonach podanych w lit. a jest niezbędne,
- c) przejścia powinny koncentrować możliwie największą liczbę pieszych przekraczających drogę, przy czym lokalizacja tych przejść powinna uwzględniać najkrótszą drogę między źródłem a celem ruchu pieszych,
- d) przejścia należy lokalizować przede wszystkim przy skrzyżowaniach dróg,
- e) odległości między przejściami poza obszarem zabudowanym nie powinny być mniejsze niż 500 m, a w obszarze zabudowanym:
 - 100 m na drogach jednojezdniowych,
 - 200 m na drogach dwujezdniowych,
- f) przejścia między skrzyżowaniami należy lokalizować w miejscach zapewniających wzajemną widoczność pieszych i kierujących pojazdami; nie należy wyznaczać przejść za wzniesieniami, na łukach poziomych i za tymi łukami, w miejscach zasłoniętych przez budynki, zielen lub inne obiekty znajdujące się przy drodze,
- g) przejścia w miastach należy wyznaczać w zasadzie tylko przez ulice układu podstawowego uznane za trasy z pierwszeństwem; przez pozostałe ulice dopuszcza się wyznaczanie przejść w rejonach szkół i innych obiektów, do których uczęszczają dzieci, lub zakładów przemysłowych, gdzie występuje duża koncentracja ruchu pieszych,
- h) wyznaczając przejścia w rejonie przystanków komunikacji zbiorowej, należy, jeżeli to tylko możliwe, uwzględnić następującą jego lokalizację w stosunku do znaku oznaczającego przystanek:
 - przed znakiem D-15 lub D-16 (rys. 5.2.6.7 lit. a),
 - za znakiem D-17 (rys. 5.2.6.7 lit. b),
- i) lokalizując przejścia na skrzyżowaniach, należy wyznaczać je na wszystkich jezdniach, w poprzek których dopuszczone zostało przekroczenie jezdni; w sytuacjach wynikających z warunków ruchu można wyznaczyć przejścia nie na wszystkich wlotach, co pokazano na rysunku 5.2.6.8.

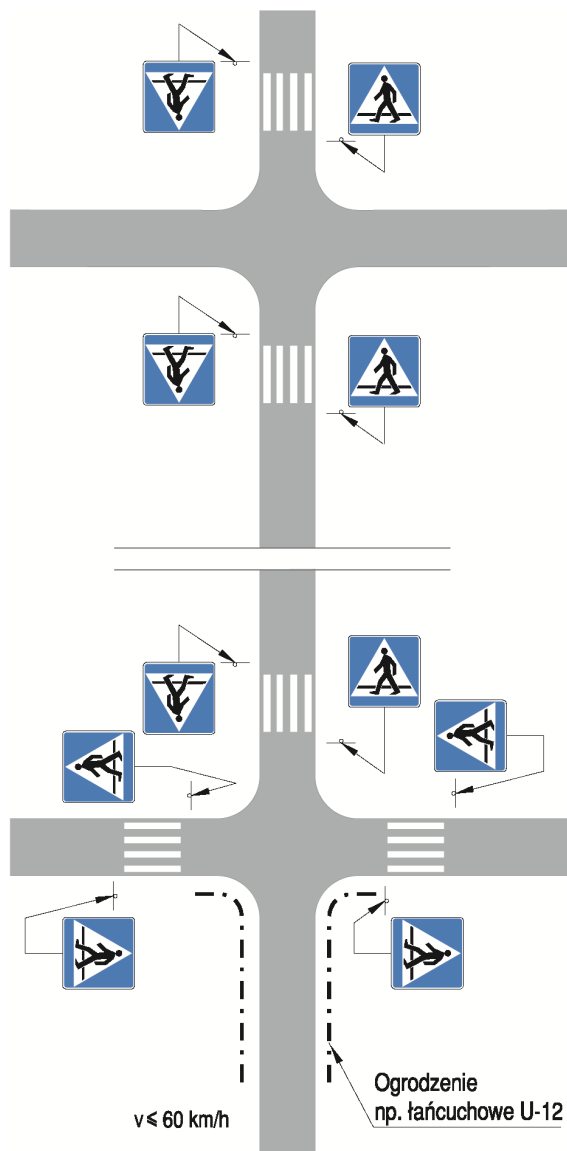
Rys. 5.2.6.7. Wyznaczanie przejść dla pieszych w rejonie przystanków:



a) autobusowych



b) tramwajowych



Rys. 5.2.6.8. Wyznaczenie przejść dla pieszych nie na wszystkich wlotach na skrzyżowanie

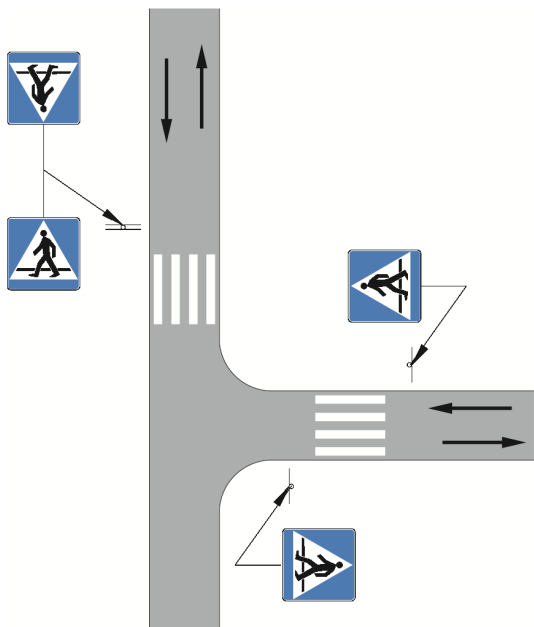
Na przejściach wyznaczonych na drogach jednojezdniowych dwukierunkowych należy w miarę możliwości wydzielić w okolicy osi jezdni miejsce dające pieszemu możliwość zatrzymania się, tzw. azyl.

5.2.6.3. Zasady stosowania znaku D-6

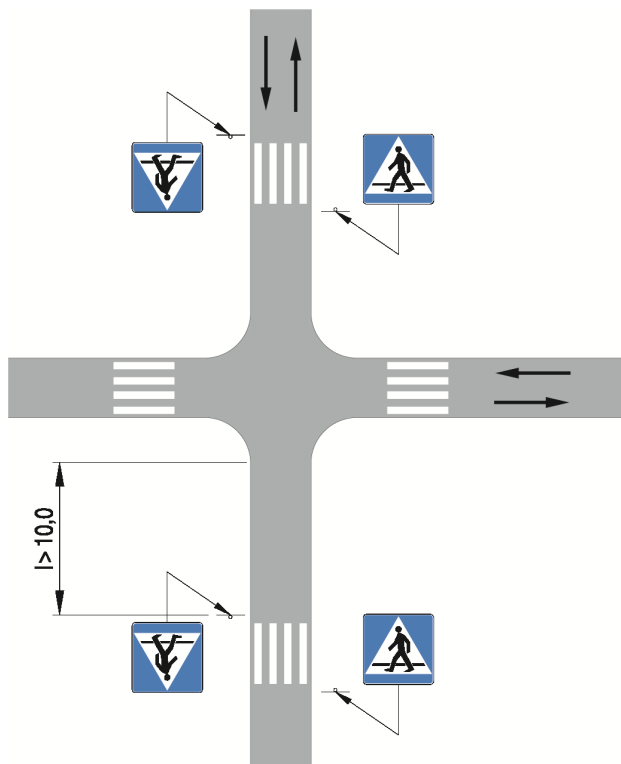
Znak D-6 należy stosować przy wszystkich przejściach dla pieszych.

Jeżeli przejście zostało wyznaczone na drodze, na której dopuszczalna prędkość pojazdów jest większa od 60 km/h, lub na odcinku międzywęzłowym, to należy dodatkowo stosować znaki A-16 według zasad podanych w punkcie 2.2.18.

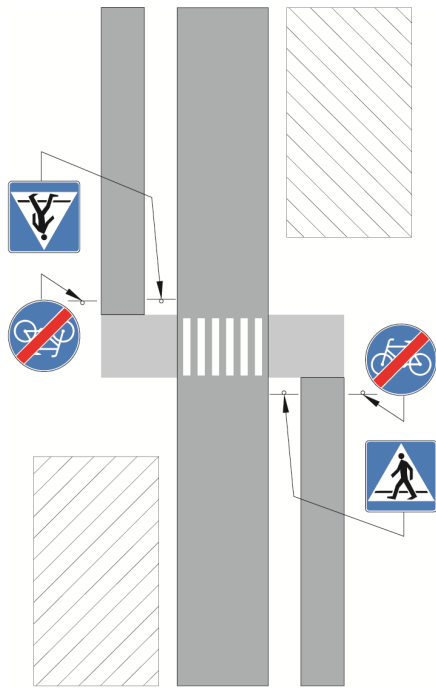
Jeżeli nawierzchnia jezdni nie nadaje się do umieszczenia znaku poziomego oznaczającego przejście dla pieszych, a istnieje potrzeba ustalenia przejścia, przejście to można wyznaczyć tylko znakami D-6, umieszczając je po obu stronach drogi. Zaleca się, aby były to znaki dwustronne.



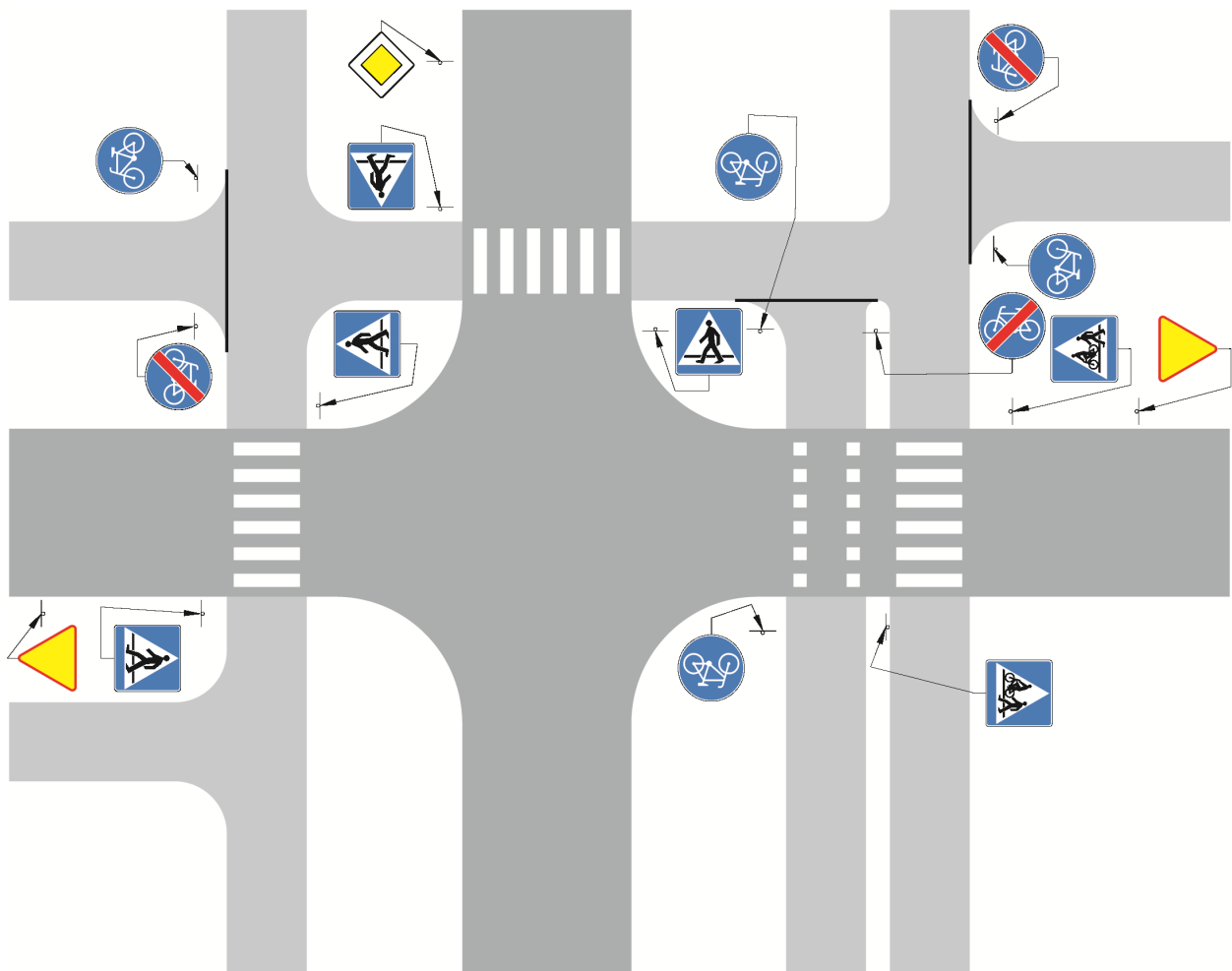
Rys. 5.2.6.9. Oznakowanie przejść dla pieszych na skrzyżowaniu typu „T”



Rys. 5.2.6.10. Oznakowanie przejść dla pieszych oddalonych od skrzyżowania



Rys. 5.2.6.11. Przejście dla pieszych wyznaczone w celu przeprowadzenia rowerów przez jezdnię na odcinku między skrzyżowaniami



Rys. 5.2.6.12. Przejście dla pieszych wyznaczone na skrzyżowaniu na wlocie z pierwszeństwem w celu przeprowadzenia rowerów

5.2.6.4.³²⁾ Zasady lokalizacji przejazdów dla rowerzystów

Przejazdy dla rowerzystów lokalizuje się na przedłużeniu drogi dla rowerów albo drogi dla rowerów i pieszych. Przejazdy dla rowerzystów należy wyznaczać w miejscach zapewniających wzajemną widoczność rowerzystów i kierujących pojazdami, przede wszystkim na skrzyżowaniach dróg. W przypadku gdy wzajemna widoczność nie jest zapewniona, należy zastosować środki spowalniające ruch, tak aby prędkość rowerów i innych pojazdów była dostosowana do warunków widoczności.

W przypadku przejazdu dla rowerzystów bez sygnalizacji świetlnej, zlokalizowanego na drodze poza skrzyżowaniem, zaleca się zastosowanie rozwiązań wymuszających zmniejszenie prędkości pojazdów poruszających się na tej drodze lub rowerów wjeżdżających na przejazd, dla zapewnienia bezpieczeństwa kierujących rowerem na tym przejeździe.

5.2.6.5. Zasady stosowania znaków D-6a i D-6b

Znaki D-6a i D-6b stosuje się w każdym przypadku, gdy na jezdni został wyznaczony przejazd dla rowerzystów występujący samodzielnie lub obok przejścia dla pieszych. Przejazdy dla rowerzystów należy wyznaczać na jezdni za pomocą znaku poziomego P-11.

5.2.7. Droga ekspresowa



Rys. 5.2.7.1. Znak D-7

Znak D-7 „droga ekspresowa” (rys. 5.2.7.1) stosuje się w celu oznaczenia początku lub kontynuacji drogi ekspresowej.

³²⁾ W brzmieniu ustalonym przez § 1 pkt 1 lit. e tiret trzecie rozporządzenia, o którym mowa w odnośniku 7.

Znaki D-7 umieszcza się:

- na początku drogi ekspresowej,
- na początkach łącznic wjazdowych lub na innych drogach dojazdowych do dróg ekspresowych.

Znak D-7 z tabliczką T-1a umieszcza się na drodze ogólnodostępnej, której przedłużeniem jest droga ekspresowa, w odległości 1000 m przed jej początkiem oraz dodatkowo za ostatnim skrzyżowaniem znajdującym się w odległości mniejszej niż 1000 m od początku drogi ekspresowej.

Jeżeli wjazd na drogę ekspresową następuje z drogi leżącej w obszarze zabudowanym, to pod znakiem D-7 umieszcza się znak D-43 „koniec obszaru zabudowanego”. Znak D-7 umieszcza się na tablicach przeddrogowskazowych i drogowskazach tablicowych, kierujących ruch do drogi ekspresowej, umieszczonych na drodze, z której następuje wjazd na drogę ekspresową.

Dla oznakowania drogi ekspresowej, za przejazd którą pobierana jest opłata, stosuje się dodatkowe oznakowanie zgodnie z zasadami opisanymi w punkcie 5.2.9.

5.2.8. Koniec drogi ekspresowej



Rys. 5.2.8.1. Znak D-8

Znak D-8 „koniec drogi ekspresowej” (rys. 5.2.8.1) stosuje się w celu oznaczenia końca drogi przeznaczonej tylko dla ruchu pojazdów samochodowych, oznaczonej przy wjazdach znakiem D-7.

Znak D-8 umieszcza się na końcu drogi ekspresowej oraz na łącznicach wjazdowych z drogi ekspresowej. Jeżeli droga ekspresowa prowadzi do przejścia granicznego, wtedy znak D-8 umieszcza się przed znakiem A-30 z tabliczką T-17 wskazującą granicę państwa. Jeżeli droga ekspresowa kończy się na skrzyżowaniu lub na odcinku międzywęzłowym, np. na przejściu granicznym, w odległości 1000 m przed jej końcem umieszcza się znak D-7 z tabliczką T-1a.

5.2.9. Autostrada



Rys. 5.2.9.1. Znak D-9

Znak D-9 „autostrada” (rys. 5.2.9.1) stosuje się w celu oznaczenia początku lub kontynuacji autostrady. Znak D-9 umieszcza się:

- na początku jezdni głównej autostrady,
- na początkach łącznic wjazdowych.

Znak D-9 z tabliczką T-1a umieszcza się na drodze ogólnodostępnej, której przedłużeniem jest autostrada, w odległości 1000 m przed jej początkiem oraz dodatkowo za ostatnim skrzyżowaniem znajdującym się w odległości mniejszej niż 1000 m od początku autostrady.

Jeżeli wjazd na autostradę następuje z drogi leżącej w obszarze zabudowanym, to pod znakiem D-9 umieszcza się znak D-43 „koniec obszaru zabudowanego”.

Znak D-9 z tabliczką T-28 (rys. 5.2.9.2) umieszcza się na początku łącznic wjazdowych na płatny odcinek autostrady oraz na jezdni głównej autostrady bezpłatnej na ostatnim węźle przed punktem poboru opłat. W odległości 1000 m przed znakiem D-9 z tabliczką T-28 umieszczonym na jezdni głównej umieszcza się dodatkowo znak D-9 z tabliczkami T-28 i T-1a.



Rys. 5.2.9.2. Tabliczka T-28

Na początku odcinka autostrady bezpłatnej będącej kontynuacją autostrady płatnej umieszcza się znak D-9 z tabliczką T-28a (rys. 5.2.9.3) wskazującą koniec odcinka autostrady, za przejazd którym pobierana jest opłata.



Rys. 5.2.9.3. Tabliczka T-28a

Znak D-9 umieszcza się obok znaku E-15c z numerem autostrady, na tablicach przeddrogowskazowych i drogowskazach tablicowych umieszczonych na drodze, z której następuje wjazd na autostradę.

W przypadku autostrady płatnej pod znakami D-9 i E-15c umieszcza się napis „Płatna” jak na tabliczce T-28.

5.2.10. Koniec autostrady



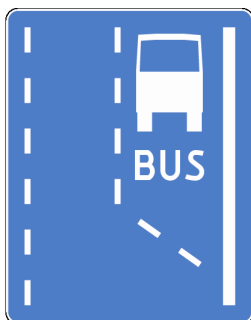
Rys. 5.2.10.1. Znak D-10

Znak D-10 „koniec autostrady” (rys. 5.2.10.1) stosuje się w celu oznaczenia końca autostrady.

Znak D-10 umieszcza się na końcu jezdni głównej autostrady i łącznicach wyjazdowych z autostrady. Jeżeli autostrada prowadzi do przejścia granicznego, wtedy znak D-8 umieszcza się pod znakiem A-30 z tabliczką T-17 wskazującą granicę państwa.

Jeżeli autostrada kończy się na skrzyżowaniu lub na odcinku międzywęzłowym, np. na przejściu granicznym, w odległości 1000 m przed jej końcem umieszcza się znak D-7 z tabliczką T-1a.

5.2.11.³³⁾ Początek pasa ruchu dla autobusów



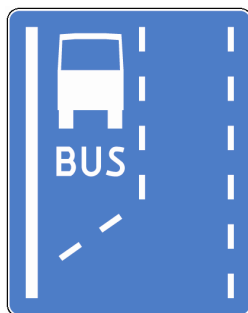
Rys. 5.2.11.1. Znak D-11

³³⁾ W brzmieniu ustalonym przez § 1 pkt 1 lit. e tiret czwarte rozporządzenia, o którym mowa w odnośniku 7.

Znak D-11 „początek pasa ruchu dla autobusów” (rys. 5.2.11.1) stosuje się w celu oznaczenia początku pasa przeznaczanego tylko dla autobusów lub trolejbusów oraz innych pojazdów wykonujących odpłatny przewóz osób na regularnych liniach, znajdującego się po prawej stronie.

Znak D-11 powinien mieć wymiary takie, jak ustalono dla znaków dużych. Znak D-11 umieszcza się obok jezdni, w miejscu, od którego obowiązywać ma zakaz poruszania się po wyznaczonym pasie ruchu pojazdów innych niż pojazdy wykonujące odpłatny przewóz osób na regularnych liniach. Jeżeli na części jezdni, po której jeżdżą pojazdy szynowe, wyznacza się pas ruchu dla autobusów oznaczony znakiem D-11, to na znaku D-11 pod napisem BUS należy umieścić napis TRAM. Jeżeli na tym pasie dopuszcza się także ruch innych pojazdów, to na znaku D-11 pod napisem BUS należy umieścić napis określający rodzaj takich pojazdów np. TAXI lub symbol roweru. Dopuszczenie do poruszania się po pasie ruchu dla autobusów innych pojazdów powinno być ograniczone w takim stopniu, aby pojazdy te nie powodowały utrudnienia ruchu pojazdów wykonujących odpłatny przewóz osób na regularnych liniach, dla których pas jest przeznaczony.

Jeżeli konieczne jest wydzielenie tego pasa po lewej stronie jezdni, to należy stosować odmianę znaku D-11 (D-11a) według rysunku 5.2.11.2.



Rys. 5.2.11.2. Znak D-11a

Wydzielenie pasów ruchu tylko dla pojazdów wykonujących odpłatny przewóz osób na regularnych liniach jest jednym ze środków usprawniających ruch tych pojazdów na obciążonych ruchem ulicach i przyczynia się do poprawy regularności ich kursowania. Stosowanie wydzielonych pasów ruchu powinno być poprzedzone wszechstronną analizą warunków ruchu na jezdni, uwzględniającą oprócz natężenia ruchu różnych rodzajów pojazdów także czas przejazdu i czas zatrzymań.

Szczegółowe pomiary tych parametrów należy wykonać przed wyznaczeniem pasów i po ich wyznaczeniu, w celu określania efektywności zastosowanego rozwiązania. Wydzielanie pasów ruchu może być stosowane w zróżnicowanym zakresie. Gdy ruch odbywa się swobodnie, a występują tylko punktowe utrudnienia w przejeździe pojazdów komunikacji publicznej, wówczas zaleca się wydzielanie pasów tylko na krótkich odcinkach w rejonach występujących w ruchu utrudnień. Można przy tym stosować inne zmiany w organizacji ruchu, takie jak ograniczenie postoju lub zatrzymania pojazdów, eliminację skrętów, eliminację innych pojazdów z pewnych odcinków jezdni. Na skrzyżowaniach, na których ruch jest kierowany przy użyciu sygnalizacji świetlnej, długość wydzielonego pasa ruchu powinna przekraczać długość kolejki pojazdów tworzących się na sąsiednich pasach ruchu. Jeżeli trudne warunki ruchu występują na kilku sąsiednich skrzyżowaniach i powodują blokowание odcinków między nimi, to pas ruchu dla autobusów może być przeprowadzony przez kilka sąsiednich skrzyżowań. Przeznaczenie części jezdni dla zbiorowej komunikacji publicznej i pozostawienie na pozostałej części ruchu innych pojazdów może być uzasadnione nawet wówczas, gdy dla tych pojazdów pozostaje tylko jeden pas ruchu. Zależy to od liczby autobusów i przewożonych pasażerów. Minimalne natężenie ruchu autobusów, przy którym straty czasu ponoszone przez jadących innymi pojazdami są równoważone przez korzyści pasażerów komunikacji zbiorowej, zależy od stopnia nasycenia wlotów na skrzyżowaniu z sygnalizacją świetlną kierującą ruchem. Przy wysokim stopniu nasycenia (3000 pojazdów na godzinę sygnału zielonego na dwóch pasach odpowiada nasyceniu 0,95) stosowanie wydzielonych pasów jest uzasadnione nawet przy małym ruchu autobusów. Jeżeli warunki lokalne nie wymagają stosowania innych środków, to dla pojazdów wykonujących odpłatny przewóz osób na regularnych liniach należy wydzielać prawy skrajny pas jezdni. Wydzielenie pasa po lewej stronie może być uzasadnione skręcaniem tych pojazdów w lewo lub jazdą na wprost przy obowiązującym zakazie skrętu w lewo. Dla oznakowania wydzielonych części jezdni dla pojazdów wykonujących odpłatny przewóz osób na regularnych liniach w kierunku przeciwnym do ruchu pozostałych pojazdów stosuje się znaki B-2 i F-18b zgodnie z zasadami określonymi w pkt 3.2.2 i 7.2.18.

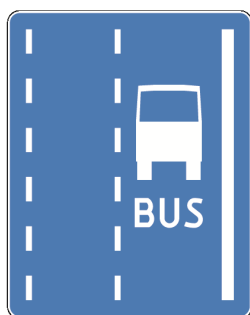
5.2.12.³⁴⁾ Pas ruchu dla autobusów

Znak D-12 „pas ruchu dla autobusów” (rys. 5.2.12.1) stosuje się w celu potwierdzenia występowania takiego pasa na całym odcinku między skrzyżowaniami.

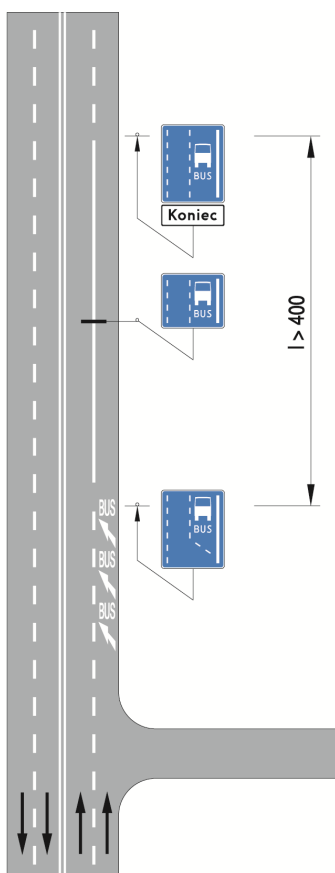
³⁴⁾ Ze zmianą wprowadzoną przez § 1 pkt 1 lit. e tiret piąte rozporządzenia, o którym mowa w odnośniku 7.

Znak D-12 powinien mieć wymiary takie, jak ustalono dla znaków dużych; stosuje się go, gdy długość odcinka pasa dla autobusów między skrzyżowaniami przekracza 400 m, oraz umieszcza obok jezdni w połowie tego odcinka.

Jeżeli na części jezdni, po której jeżdżą pojazdy szynowe, wyznacza się pas ruchu dla autobusów oznaczony znakiem D-12, to na znaku D-12 pod napisem BUS należy umieścić napis TRAM. Jeżeli na pasie oznaczonym znakiem D-12 dopuszcza się ruch tramwajów, to na tym znaku pod napisem BUS należy umieścić napis TRAM. Jeżeli na tym pasie dopuszcza się także ruch innych pojazdów, to na znaku D-12 pod napisem BUS należy umieścić napis określający rodzaj takich pojazdów np. TAXI lub symbol roweru.



Rys. 5.2.12.1. Znak D-12



Rys. 5.2.12.2. Oznakowanie pasa ruchu dla autobusów

Informację potwierdzającą występowanie pasa ruchu dla autobusów można stosować także nad jezdnią. Znak D-12 umieszczony nad jezdnią ma wymiary takie, jak ustalono dla znaków średnich.

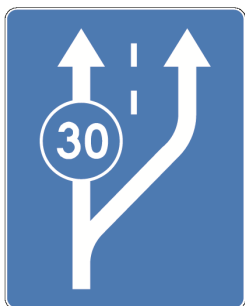
Jeżeli wydziela się lewy pas jezdni, to na znaku D-12 napis BUS i symbol autobusu umieszcza się po lewej stronie tarczy znaku. Odpowiednio zamienia się również linie oznaczające krawędź jezdni i pas ruchu, analogicznie jak pokazano na rysunku 5.2.11.2. Jeżeli pas ruchu dla autobusów kończy się przed skrzyżowaniem, to na końcu pasa stosuje się znak D-12 z tabliczką T-3a.

Pas ruchu dla autobusów oddziela się od sąsiedniego, ogólnodostępnego pasa ruchu znakami poziomymi (linią przerywaną lub ciągłą). Przykład zastosowania znaków D-11 i D-12 do oznakowania pasa ruchu dla autobusów pokazano na rysunku 5.2.12.2.

5.2.13. Dodatkowe pasy ruchu

5.2.13.1. Zasady ogólne

Dodatkowe pasy ruchu na odcinkach pomiędzy skrzyżowaniami stosuje się na tych drogach, na których występują wzniesienia powodujące znaczne zmniejszenie prędkości samochodów ciężarowych. Dodatkowe pasy ruchu stosuje się także na odcinkach dróg dwukierunkowych poza wzniesieniami w celu zwiększenia możliwości wyprzedzania. Dodatkowy pas ruchu na jezdni jednokierunkowej powinien występować po lewej stronie jezdni. Na jezdni dwukierunkowej dodatkowy pas ruchu powinien występować jako pas środkowy oddzielony od pasa dla przeciwnego kierunku ruchu linią podwójną ciągłą.

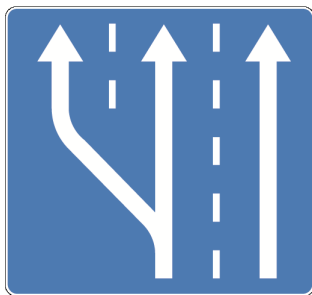


Rys. 5.2.13.1. Znak D-13

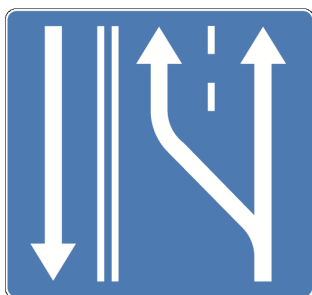
Na odcinkach oznakowanych znakiem D-13 „początek pasa ruchu powolnego” (rys. 5.2.13.1) należy zastosować oznakowanie jak w punkcie 5.2.13.2, ewentualnie dla jezdni dwukierunkowych zastosować przekrój dwupasowy.

5.2.13.2. Początek pasa ruchu

Znak D-13a „początek pasa ruchu” (rys. 5.2.13.2) stosuje się w celu wskazania początku dodatkowego pasa ruchu na jezdni jednokierunkowej. Na znaku D-13a wskazuje się rzeczywistą liczbę pasów ruchu. Znak D-13a umieszcza się w odległości do 100 m przed początkiem dodatkowego pasa ruchu. Zaleca się umieszczenie dodatkowo znaku D-13a z tabliczką T-1a w odległości do 400 m przed początkiem dodatkowego pasa ruchu.



Rys. 5.2.13.2. Znak D-13a



Rys. 5.2.13.3. Znak D-13b

Znak D-13b „początek pasa ruchu na jezdni dwukierunkowej” (rys. 5.2.13.3) stosuje się w celu wskazania początku dodatkowego pasa ruchu na jezdni dwukierunkowej. Znak D-13b umieszcza się w odległości do 50 m przed początkiem dodatkowego pasa ruchu. Zaleca się umieszczenie dodatkowo znaku D-13b z tabliczką T-1a w odległości do 200 m przed początkiem dodatkowego pasa ruchu. Na odcinku o trzech pasach ruchu w odległościach co 300–500 m umieszcza się znaki F-15 wskazujące niesymetryczny podział jezdni dla przeciwnych kierunków ruchu.

Znaki D-13a i D-13b powinny mieć wymiary takie, jak ustalono dla znaków wielkich lub dużych. Znaki wielkie stosuje się na autostradach, a znaki duże na pozostałych drogach.

Dodatkowe pasy ruchu stosuje się na wzniesieniach, na których występuje znaczne zmniejszenie prędkości samochodów ciężarowych.

Przy wyznaczaniu dodatkowego pasa ruchu na wzniesieniu należy uwzględnić:

- wartość pochylenia podłużnego drogi,
- długość odcinka wzniesienia,
- natężenie ruchu pojazdów,
- udział w ruchu samochodów ciężarowych i ciągników rolniczych.

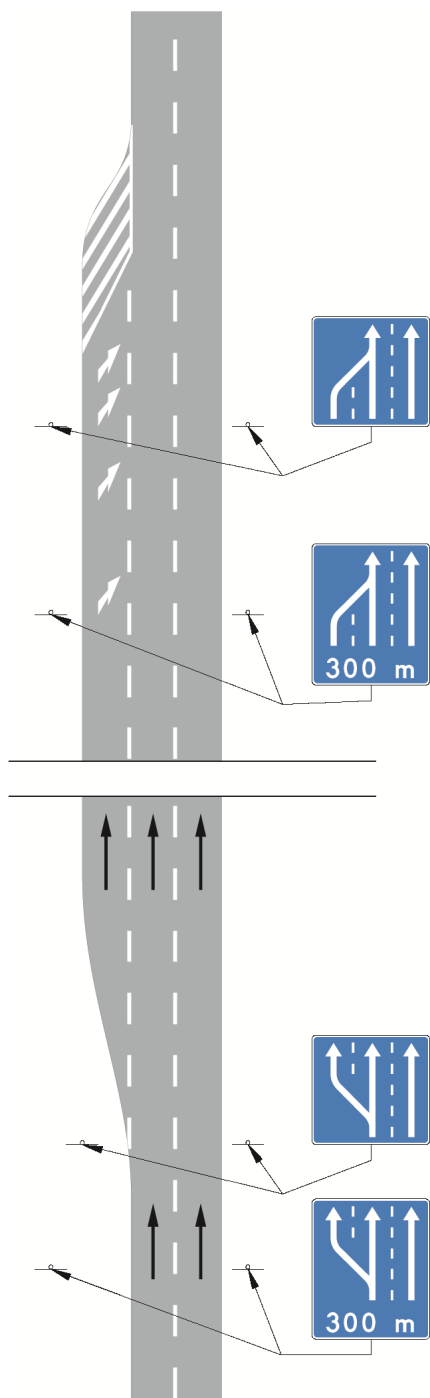
Minimalna długość dodatkowego pasa ruchu wynosi 500 m.

Poza wzniesieniami dodatkowe pasy ruchu stosuje się na odcinkach jezdni dwukierunkowych, których nawierzchnia pozwala na wyznaczenie trzech pasów ruchu. Dodatkowe pasy ruchu na jezdniach dwukierunkowych wyznacza się poza skrzyżowaniami na odcinkach, na których nie występuje ruch pieszych i rowerzystów lub odbywa się on poza jezdnią. Na odcinkach, na których zastosowano dodatkowe pasy ruchu oznaczone znakiem D-13a lub D-13b, nie dopuszcza się wyznaczenia przejść dla pieszych i przejazdów dla rowerzystów. Na odcinkach dróg z dodatkowymi pasami ruchu nie powinny występować zjazdy. W przypadku występowania zjazdu na jezdni dwukierunkowej nie dopuszcza się możliwości skręcania w lewo ze zjazdu na drogę oraz z drogi do zjazdu.

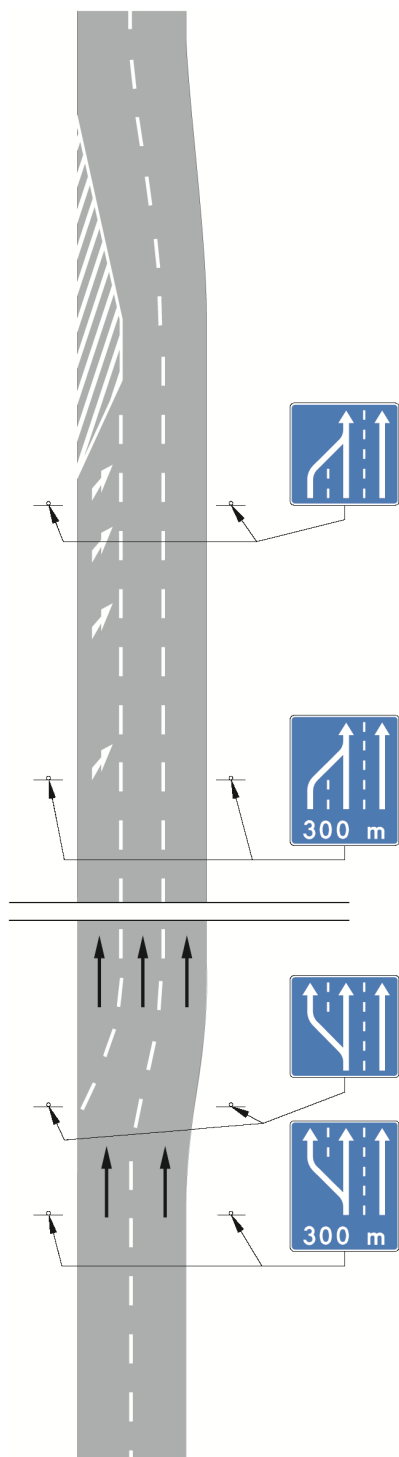
Dodatkowe pasy ruchu poza wzniesieniami zaleca się stosować naprzemiennie, w celu wyznaczenia dla obu kierunków ruchu odcinków zapewniających bezpieczne wyprzedzania.

Dla dodatkowych pasów ruchu stosowanych naprzemiennie na jezdniach dwukierunkowych zaleca się stosowanie pasów długości 800–1000 m. Przykład oznakowania dodatkowego pasa ruchu na jezdni jednokierunkowej pokazano na rys. 5.2.13.4, a na jezdni dwukierunkowej na rys. 5.2.13.5.

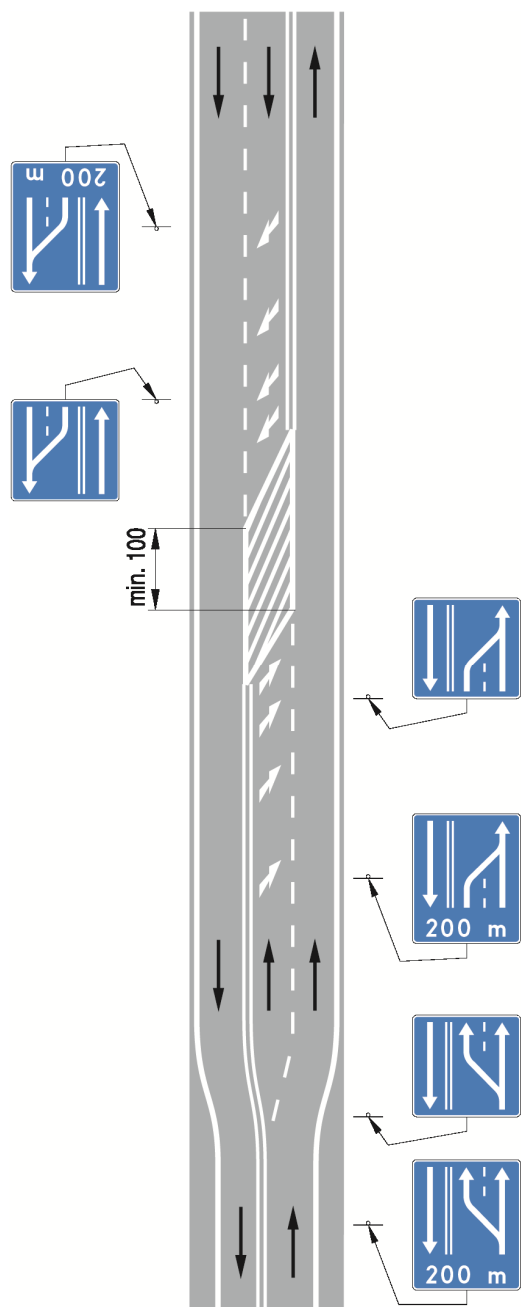
Rys. 5.2.13.4. Oznakowanie dodatkowego pasa ruchu na jezdni jednokierunkowej:



a) z poszerzeniem jezdni z lewej strony

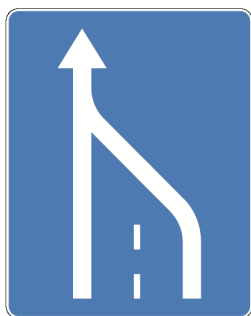


b) z poszerzeniem jezdni z prawej strony



Rys. 5.2.13.5. Oznakowanie dodatkowego pasa ruchu na jezdni dwukierunkowej

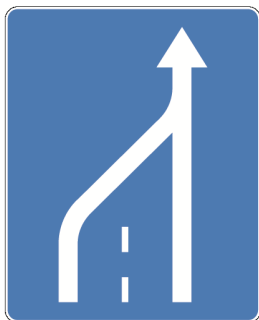
5.2.14. Koniec pasa ruchu



Rys. 5.2.14.1. Znak D-14

Znak D-14 „koniec pasa ruchu” (rys. 5.2.14.1) stosuje się w celu oznaczenia końca pasa ruchu leżącego po prawej stronie jezdni. Znak stosuje się, gdy na jezdni o co najmniej dwóch pasach ruchu w kierunku, którego dotyczy znak, kończy się prawy pas ruchu. Znaku nie stosuje się w celu oznakowania pasa włączania na węźle lub skrzyżowaniu.

Znak D-14 może być stosowany wyjątkowo w sytuacjach, gdy warunki terenowe wymuszają zmniejszenie liczby pasów ruchu poprzez zakończenie prawego pasa ruchu. Jako zasadę należy przyjmować zmniejszenie liczby pasów ruchu poprzez zakończenie lewego pasa ruchu.



Rys. 5.2.14.2. Znak D-14a

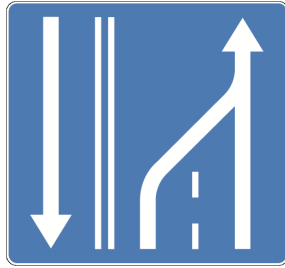
W celu oznaczenia końca lewego pasa ruchu na odcinku jezdni jednokierunkowej dwupasowej stosuje się znak D-14a „koniec lewego pasa ruchu” (rys. 5.2.14.2).

W przypadku końca lewego pasa ruchu na jezdni o więcej niż dwóch pasach ruchu stosuje się odmianę znaku D-14a wskazującą rzeczywistą liczbę pasów ruchu (rys. 5.2.14.3).

Dla wskazania końca dodatkowego pasa ruchu na jezdni dwukierunkowej stosuje się znak D-14b „koniec wewnętrznego pasa ruchu na jezdni dwukierunkowej” (rys. 5.2.14.4).



Rys. 5.2.14.3. Znak D-14a wskazujący koniec lewego pasa ruchu na jezdni trzypasowej



Rys. 5.2.14.4. Znak D-14b

Znaki D-14, D-14a i D-14b powinny być umieszczone w odległości:

- 100–150 m przed końcem pasa ruchu na drogach o dopuszczalnej prędkości większej niż 60 km/h,
- 50–100 m przed końcem pasa ruchu na drogach o dopuszczalnej prędkości do 60 km/h.

Znak D-14a powinien być powtórzony po lewej stronie jezdni.

Wymiary oraz zasady stosowania w zależności od rodzaju drogi są analogiczne jak dla znaku D-13a.

Na drogach dwupasowych o dopuszczalnej prędkości do 60 km/h dopuszcza się stosowanie znaków D-14, D-14a o wymiarach jak dla znaków średnich.

Przykład zastosowania znaków D-14a i D-14b do oznakowania dodatkowego pasa ruchu pokazano na rysunkach 5.2.13.4 i 5.2.13.5.

5.2.15. Przystanek autobusowy



Rys. 5.2.15.1. Znak D-15

Znak D-15 „przystanek autobusowy” (rys. 5.2.15.1) stosuje się w celu oznaczenia przystanku dla autobusów komunikacji publicznej. Znak D-15 oznacza ponadto miejsce zatrzymywania się innych niż autobusy pojazdów samochodowych, wykonujących odpłatny przewóz osób na regularnych liniach, i pojazdów przeznaczonych do przewozu dzieci do szkół i przedszkoli.

Znak D-15 powinien mieć wymiary takie, jak ustalono dla znaków średniej wielkości, jednak poza drogami krajowymi dopuszcza się stosowanie znaków o wymiarach jak dla grupy wielkości mini.

Na znaku D-15 nie dopuszcza się stosowania dodatkowych napisów lub symboli.

Informacje wskazujące:

- nazwę przewoźnika, np. MPK, WPK, MZK, PKS itp., lub jego symbol,
- rodzaj przystanku, np. na żądanie, techniczny, dla wsiadających, dla wysiadających itp.,
- nazwę przystanku,
- numery lub oznaczenie linii,
- rozkład jazdy,

można umieszczać:

- na niezależnych konstrukcjach, słupkach itp.,
- na elementach konstrukcji wiaty przystankowej,
- na konstrukcji wsporczej znaku D-15.

Znaki D-15 umieszcza się w odległości od 0,5 do 2,0 m od krawędzi jezdni lub krawędzi zatoki, po tej stronie jezdni, po której zatrzymuje się autobus. Jeżeli na przystanku bez zatoki odcinek jezdni, na którym zastosowano znak poziomy P-17 „linia przystankowa”, jest dłuższy niż 30 m, zaleca się umieszczanie dwóch znaków w odległości 15 m od początku i końca linii.

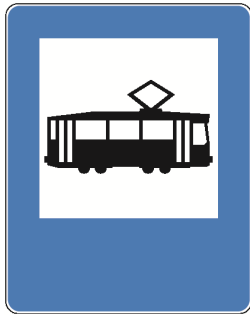
5.2.16. Przystanek trolejbusowy



Rys. 5.2.16.1. Znak D-16

Znak D-16 „przystanek trolejbusowy” (rys. 5.2.16.1) stosuje się w celu oznaczenia przystanku dla trolejbusów. Wymiary oraz zasady stosowania i umieszczania znaków D-16 są analogiczne jak znaków D-15.

5.2.17. Przystanek tramwajowy



Rys. 5.2.17.1. Znak D-17

Znak D-17 „przystanek tramwajowy” (rys. 5.2.17.1) stosuje się w celu oznaczenia przystanku dla tramwajów. Wymiary i zasady stosowania oraz umieszczania znaku D-17 są takie same jak znaku D-15; jeżeli jednak przystanek jest wyposażony w wyodrębnioną z jezdni wysepkę dla pasażerów, to znak D-17 umieszcza się na tej wysepce, a nie przy krawędzi jezdni.

5.2.18.³⁵⁾ Parking

Znak D-18 „parking” (rys. 5.2.18.1) stosuje się w celu oznaczenia miejsca przeznaczonego do postoju pojazdów (zespołów pojazdów), z wyjątkiem przyczep kempingowych. Jeżeli na parkingu dopuszczone jest pozostawienie na postojach przyczep kempingowych, pod znakiem D-18 umieszcza się tabliczkę T-23e. Jeżeli parking przeznaczony jest do postoju tylko określonego rodzaju pojazdów, w dolnej części znaku umieszcza się symbol pojazdu barwy białej zgodny z przedstawionymi na tabliczkach T-23 lub na znaku F-20.

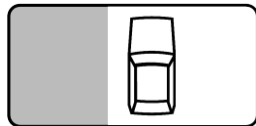


Rys. 5.2.18.1. Znak D-18

Jeżeli miejsce takie zostało specjalnie zbudowane poza drogą, to znak D-18 stosuje się i umieszcza zgodnie z zasadami dotyczącymi znaków oznaczających obiekt, określonymi w punkcie 5.1.

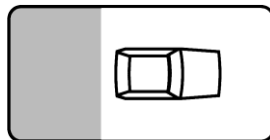
³⁵⁾ Ze zmianą wprowadzoną przez § 1 pkt 1 lit. a tiret pierwsze rozporządzenia Ministra Infrastruktury z dnia 14 sierpnia 2018 r. zmieniającego rozporządzenie w sprawie szczegółowych warunków technicznych dla znaków i sygnałów drogowych oraz urządzeń bezpieczeństwa ruchu drogowego i warunków ich umieszczania na drogach (Dz. U. poz. 1657), które weszło w życie z dniem 29 sierpnia 2018 r.

Znak D-18 stosuje się do oznaczenia początku odcinka chodnika, na którym dopuszczono postój pojazdów samochodowych o dopuszczalnej masie całkowitej nieprzekraczającej 2,5 t. W razie potrzeby wskazania określonego sposobu parkowania pojazdów na drodze, pod znakiem D-18 umieszcza się odpowiednią odmianę tabliczki T-30 podającą sposób ustawiania pojazdów, a mianowicie:



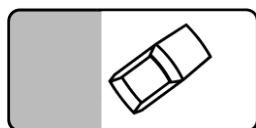
Rys. 5.2.18.2. Tabliczka T-30a

- tabliczkę T-30a (rys. 5.2.18.2) oznaczającą postój całego pojazdu na chodniku równoległe do krawężnika,



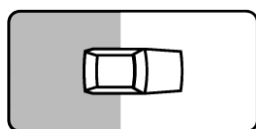
Rys. 5.2.18.3. Tabliczka T-30b

- tabliczkę T-30b (rys. 5.2.18.3) oznaczającą postój całego pojazdu na chodniku prostopadle do krawężnika,



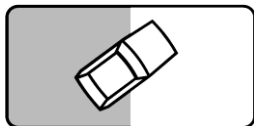
Rys. 5.2.18.4. Tabliczka T-30c

- tabliczkę T-30c (rys. 5.2.18.4) oznaczającą postój całego pojazdu na chodniku skośnie do krawężnika,



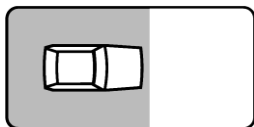
Rys. 5.2.18.5. Tabliczka T-30d

- tabliczkę T-30d (rys. 5.2.18.5) oznaczającą postój na chodniku kołami przedniej osi pojazdu prostopadle do krawężnika,



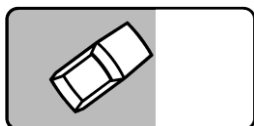
Rys. 5.2.18.6. Tabliczka T-30e

- tabliczkę T-30e (rys. 5.2.18.6) oznaczającą postój na chodniku kołami przedniej osi pojazdu skośnie do krawężnika,



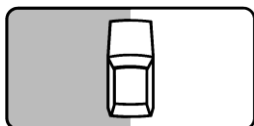
Rys. 5.2.18.7. Tabliczka T-30f

- tabliczkę T-30f (rys. 5.2.18.7) oznaczającą postój całego pojazdu na jezdni prostopadle do krawężnika,



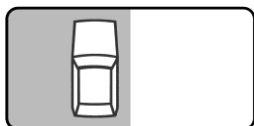
Rys. 5.2.18.8. Tabliczka T-30g

- tabliczkę T-30g (rys. 5.2.18.8) oznaczającą postój całego pojazdu na jezdni skośnie do krawężnika,



Rys. 5.2.18.9. Tabliczka T-30h

- tabliczkę T-30h (rys. 5.2.18.9) oznaczającą postój na chodniku kołami jednego boku pojazdu równoległe do krawężnika,



Rys. 5.2.18.10. Tabliczka T-30i

- tabliczkę T-30i (rys. 5.2.18.10) oznaczającą postój całego pojazdu na jezdni równoległe do krawężnika.

Dla wyznaczenia postoju po lewej stronie drogi stosuje się tabliczki T-30 o odpowiednio odwróconym symbolu.

Jeżeli postój został wskazany znakami D-18 z tabliczkami T-30, wówczas na końcu odcinka przeznaczanego do postoju umieszcza się znak D-18 z tabliczką T-3a (rys. 5.2.18.11). Oznakowanie takie dopuszcza się również w innych miejscach, w których występują wątpliwości co do miejsca i sposobu parkowania.



Rys. 5.2.18.11. Tabliczka T-3a

Wybór sposobu parkowania pojazdów na drodze wymaga szczegółowego przeanalizowania warunków ruchu pojazdów, natężenia ruchu pieszych, szerokości jezdni i chodników oraz istniejącej organizacji ruchu. Niedopuszczalne jest wyznaczenie parkowania przy użyciu tabliczek od T-30d do T-30i, jeżeli na jezdni obowiązuje zakaz zatrzymywania się lub postoju. Parkowanie skośne zaleca się stosować wówczas, gdy wjazd na stanowisko możliwy jest tylko z jednego kierunku. Parkowanie pojazdów całkowicie na chodniku prostopadłe do krawężnika możliwe jest przy szerokości chodnika powyżej 6 m, pod warunkiem pozostawienia min. 1,5 m szerokości chodnika dla ruchu pieszego. Parkowanie pojazdów całkowicie na jezdni, skośne lub prostopadłe, można wprowadzać na szerokich jezdniach o niewielkim natężeniu ruchu. Parkowanie częściowo na jezdni, częściowo na chodniku jest rozwiązaniem pośrednim, gdy nie można dopuścić postoju pojazdu całkowicie na chodniku, ze względu na jego szerokość, a warunki ruchu pojazdów umożliwiają postój na jezdni.

Nie należy wyznaczać parkingu, choćby częściowo, na chodniku z wysokim krawężnikiem. Na odcinkach chodnika, gdzie dopuszczone zostało parkowanie, zaleca się obniżenie krawężnika oraz fizyczne oddzielenie (w miarę możliwości) pojazdów od pieszych.



Rys. 5.2.18.12. Znak D-18a

W dolnej części znaku D-18 dopuszcza się umieszczenie napisu określającego rodzaj parkingu, np. leśny, płatny, strzeżony itp., lub symbolu koperty.

Znak D-18a „parking – miejsce zastrzeżone” (rys. 5.2.18.12) oznacza miejsce przeznaczone na postój pojazdu uprawnionej osoby.

Pod znakiem D-18a mogą być umieszczone tabliczki określające użytkowników lub rodzaj pojazdów, dla których parking jest przeznaczony, np. tylko dla zaopatrzenia, tylko dla karettek pogotowia, tylko dla pojazdów elektrycznych (EE) itp., ewentualnie z podaniem, w jakim okresie wynikające stąd ograniczenia dotyczą uczestników ruchu.

W razie potrzeby wyznaczenia miejsca postoju przeznaczonego tylko dla pojazdu samochodowego uprawnionej osoby niepełnosprawnej o ograniczonej sprawności ruchowej oraz kierującego pojazdem przewożącego taką osobę, pod znakiem D-18a umieszcza się tabliczkę T-29 (rys. 5.2.18.13).



Rys. 5.2.18.13. Tabliczka T-29

Znak D-18b „parking zadaszony” (rys. 5.2.18.14) stosuje się w celu wskazania parkingu, na którym miejsca przeznaczone do postoju pojazdów znajdują się w budynku lub pod wiatą. W dolnej części znaku D-18b lub na tabliczce pod znakiem można umieszczać symbole lub napisy analogicznie jak dla znaku D-18.



Rys. 5.2.18.14. Znak D-18b

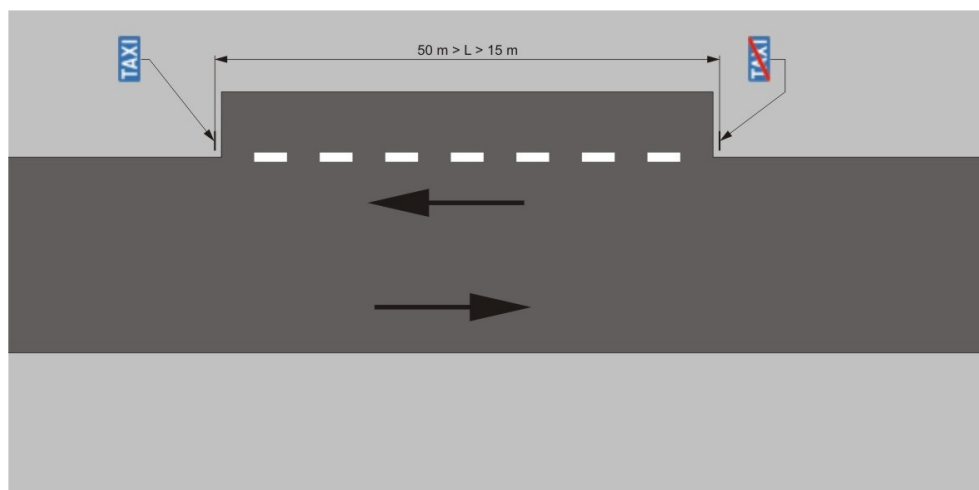
5.2.19.³⁶⁾ Postój taksówek



Rys. 5.2.19.1. Znak D-19

Znak D-19 „postój taksówek” (rys. 5.2.19.1) stosuje się w celu oznaczenia początku odcinka drogi przeznaczonego tylko dla postoju taksówek. Znak D-19 powinien mieć wymiary: długość podstawy 620 mm, wysokość 300 mm.

Znak D-19 powinien być wykonywany jako dwustronny i umieszczany przy krawężniku obok miejsca, na które podjeżdża pierwsza z oczekujących taksówek. Przykład oznakowania postoju taksówek przedstawiono na rysunku 5.2.19.2.



Rys. 5.2.19.2. Przykład oznakowania postoju taksówek

³⁶⁾ W brzmieniu ustalonym przez § 1 pkt 1 lit. e tiret szóste rozporządzenia, o którym mowa w odnośniku 7.

Postoje taksówek zaleca się ustalać w rejonach:

- dworców,
- domów towarowych,
- hoteli,
- restauracji,
- obiektów kulturalno-rozrywkowych.

Jeżeli to możliwe, postoje taksówek należy wyznaczać na ulicach lokalnych, a na ulicach układu podstawowego – w zatokach, tak aby utrudnienia w ruchu innych pojazdów były jak najmniejsze.

Długość odcinka przeznaczanego do postoju taksówek powinna wynikać z zapotrzebowania na taksówki w danym rejonie, ale nie powinna być mniejsza od 15 m (trzy taksówki) i większa niż 50 m (dziesięć taksówek).

Jeżeli długość odcinka przeznaczanego do postoju nie została określona znakiem D-20, oznacza to, iż postój taksówek może odbywać się w odległości do 20 m od znaku D-19.

5.2.20.³⁶⁾ Koniec postoju taksówek



Rys. 5.2.20.1. Znak D-20

Znak D-20 „koniec postoju taksówek” (rys. 5.2.20.1) stosuje się w celu oznaczenia końca odcinka jezdni przeznaczanego do postoju taksówek osobowych i umieszcza na jego końcu.

5.2.21. Szpital



Rys. 5.2.21.1. Znak D-21

Znak D-21 „szpital” (rys. 5.2.21.1) stosuje się w celu oznaczenia bliskości szpitala. Znak ten oprócz charakteru informacyjnego zawiera także nakaz zachowania szczególnej ostrożności i niepowodowania nadmiernego hałasu.

Zastosowanie znaku D-21 czyni zbędnym umieszczanie w rejonie szpitala znaku B-29. Znak D-21 umieszcza się na wszystkich ulicach przylegających do szpitala położonych w odległości nie większej niż 25 m od granicy tego obiektu. W celu oznakowania szpitala oddalonego od drogi głównej stosuje się oznakowanie przedstawione na rysunku 5.1.1.6.

5.2.22. Policja



Rys. 5.2.22.1. Znak D-21a

Znak D-21a „policja” (rys. 5.2.22.1) stosuje się w celu wskazania siedziby jednostki policji. Znak umieszcza się w pobliżu siedziby. Znaki wskazujące kierunek do jednostki policji nieznajdującej się bezpośrednio przy drodze można umieszczać na drogach krajowych, wojewódzkich i powiatowych. Poza obszarem zabudowanym znaki D-21a umieszcza się w celu wskazania posterunku policji prowadzącego nadzór nad ruchem drogowym.

5.2.23. Punkt opatrunkowy



Rys. 5.2.23.1. Znak D-22

Znak D-22 „punkt opatrunkowy” (rys. 5.2.23.1) stosuje się w zasadzie poza miastami w celu wskazania obiektu, w którym uczestnik ruchu może uzyskać pomoc medyczną.

5.2.24. Stacja paliwowa



Rys. 5.2.24.1. Znak D-23

Znak D-23 „stacja paliwowa” (rys. 5.2.24.1) stosuje się w celu oznaczenia stacji paliw, na której prowadzona jest sprzedaż paliw do pojazdów samochodowych, w tym benzyny bezołowiowej.

Jeżeli stacja paliw prowadzi także sprzedaż gazu do pojazdów nim napędzanych, dopuszcza się umieszczenie w dolnej części znaku napisu „LPG-GAZ”.

Znak D-23a „stacja paliwowa z gazem do napędu pojazdów” (rys. 5.2.24.2) stosuje się w celu wskazania stacji nieprowadzącej sprzedaży paliw do napędu pojazdów innych niż gaz.



Rys. 5.2.24.2. Znak D-23a

5.2.25. Telefon



Rys. 5.2.25.1. Znak D-24

Znak D-24 „telefon” (rys. 5.2.25.1) stosuje się poza miastami w celu oznaczenia obiektu z ogólnodostępnym aparatem telefonicznym.

Znaku D-24 nie należy umieszczać łącznie z innymi znakami o obiektach, w których na ogół znajdują się telefony ogólnodostępne, np. restauracjach, hotelach, kempingach itp.

Jeżeli telefon nie jest dostępny przez całą dobę, to w dolnej części znaku podaje się, w jakich godzinach jest dostępny.

5.2.26. Poczta

Znak D-25 „poczta” (rys. 5.2.26.1) stosuje się poza miastami w celu oznaczenia znajdujących się w pobliżu placówek pocztowych.



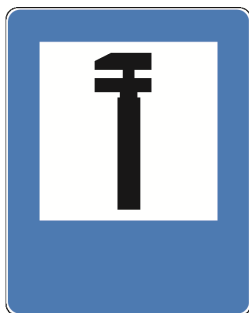
Rys. 5.2.26.1. Znak D-25

Jeżeli na poczcie znajduje się ogólnodostępny telefon, na znaku D-25 umieszcza się symbol słuchawki telefonicznej (rys. 5.2.26.2).



Rys. 5.2.26.2. Znak D-25 z symbolem słuchawki telefonicznej

5.2.27. Stacja obsługi technicznej



Rys. 5.2.27.1. Znak D-26

Znak D-26 „stacja obsługi technicznej” (rys. 5.2.27.1) stosuje się w celu oznaczenia zlokalizowanych, przede wszystkim przy drogach pozamiejskich, zakładów usługowych prowadzących naprawy pojazdów samochodowych. Znak umieszcza się przy takich zakładach, które wykonują naprawy pojazdów różnych typów, w szczególności dotyczące urządzeń i zespołów mających wpływ na bezpieczeństwo ruchu (hamulce, układ kierowniczy, oświetlenie).

Jeżeli zakres usług jest ograniczony, to na znaku lub na tabliczce można umieścić napis określający te usługi.

Umieszczony w dolnej części znaku symbol lub nazwa producenta samochodów oznacza autoryzowaną stację obsługi pojazdów tego producenta.

5.2.28. Wulkanizacja



Rys. 5.2.28.1. Znak D-26a

Znak D-26a „wulkanizacja” (rys. 5.2.28.1) stosuje się w celu wskazania zakładu wulkanizacyjnego.

Znak umieszcza się przy wjeździe do zakładu. Znaki wskazujące kierunek do zakładu wulkanizacyjnego zlokalizowanego w odległości do 500 m od drogi można umieszczać na drogach krajowych, wojewódzkich i powiatowych.

5.2.29. Myjnia

Znak D-26b „myjnia” (rys. 5.2.29.1) stosuje się w celu wskazania myjni samochodowej. Zasady stosowania znaku D-26b są analogiczne do znaku D-26a.



Rys. 5.2.29.1. Znak D-26b

5.2.30. Toaleta publiczna



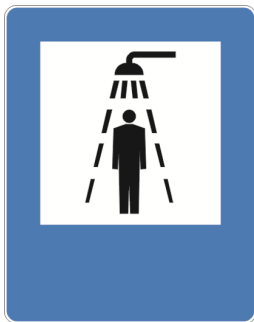
Rys. 5.2.30.1. Znak D-26c

Znak D-26c „toaleta publiczna” (rys. 5.2.30.1) umieszcza się przy zlokalizowanych przy drodze ogólnodostępnych toaletach. Jeżeli w toalecie znajduje się urządzenie do opróżniania toalet zainstalowanych w autobusach i przyczepach kempingowych, w dolnej części znaku umieszcza się napis „BUS” (rys. 5.2.30.2).



Rys. 5.2.30.2. Znak D-26c z napisem „BUS”

5.2.31. Natrysk



Rys. 5.2.31.1. Znak D-26d

Znak D-26d „natrysk” (rys. 5.2.31.1) stosuje się w celu wskazania ogólnodostępnych natrysków zlokalizowanych w obiektach przy drogach.

5.2.32. Bufet lub kawiarnia



Rys. 5.2.32.1. Znak D-27

Znak D-27 „bufet lub kawiarnia” (rys. 5.2.32.1) stosuje się poza miastami w celu oznaczenia obiektu, w którym uczestnicy ruchu mogą skorzystać z szybkich usług gastronomicznych w ograniczonym zakresie.

5.2.33. Restauracja

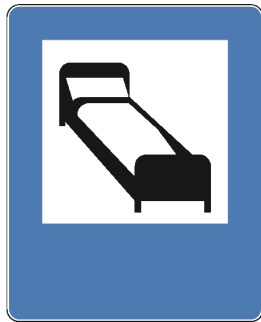


Rys. 5.2.33.1. Znak D-28

Znak D-28 „restauracja” (rys. 5.2.33.1) stosuje się w celu wskazania lokali przygotowanych do obsługi gastronomicznej uczestników ruchu w zakresie większym niż lokale oznaczone znakiem D-27. Znaków D-27 i D-28 nie należy umieszczać dla oznaczenia obiektów, przy których brak jest zorganizowanych poza drogą miejsc postoju.

5.2.34. Hotel (motel)

Znak D-29 „hotel (motel)” (rys. 5.2.34.1) stosuje się w celu wskazania, w zasadzie poza miastami, obiektów świadczących usługi w zakresie wynajmu pokoi lub łóżek na krótki okres. Znaków tych nie należy umieszczać przed obiektami rezerwowanymi w całości na dłuższe pobyty wypoczynkowe lub związanymi z inną działalnością, a używającymi noclegów uczestnikom ruchu tylko sporadycznie.



Rys. 5.2.34.1. Znak D-29

5.2.35. Obozowisko (kemping)



Rys. 5.2.35.1. Znak D-30

Znak D-30 „obozowisko (kemping)” (rys. 5.2.35.1) stosuje się w celu wskazania miejsca umożliwiającego uczestnikom ruchu rozbić namiot, ustawić samochód i przyczepę kempingową. Znakiem tym należy oznaczać takie miejsca, które są wyposażone w niezbędne urządzenia sanitarne, określone odrębnymi przepisami.

5.2.36. Obozowisko (kemping) wyposażone w podłączenia elektryczne dla przyczep



Rys. 5.2.36.1. Znak D-31

Znak D-31 „obozowisko (kemping) wyposażone w podłączenia elektryczne dla przyczep” (rys. 5.2.36.1) stosuje się w celu oznaczenia kempingów, które posiadają podłączenia elektryczne dla przyczep kempingowych.

5.2.37. Pole biwakowe



Rys. 5.2.37.1. Znak D-32

Znak D-32 „pole biwakowe” (rys. 5.2.37.1) stosuje się w celu wskazania lokalizacji miejsc umożliwiających rozbicie namiotu lub ustawienie przyczepy kempingowej, wyposażonych jedynie w nieutwardzony plac postojowy i proste urządzenia, takie jak: stoły, daszki (wiaty) i ustęp.

5.2.38. Schronisko młodzieżowe



Rys. 5.2.38.1. Znak D-33

Znak D-33 „schronisko młodzieżowe” (rys. 5.2.38.1) stosuje się w celu wskazania obiektów tego typu określonych odrębnymi przepisami przez Polskie Towarzystwo Schronisk Młodzieżowych lub inną organizację.

5.2.39. Punkt informacji turystycznej



Rys. 5.2.39.1. Znak D-34

Znak D-34 „punkt informacji turystycznej” (rys. 5.2.39.1) stosuje się w celu wskazania uczestnikom ruchu obiektów, w których zorganizowana jest informacja turystyczna zapewniona przez personel. Znaków tych nie należy stosować do oznaczenia punktów z informacją wizualną (mapy, plakaty, schematy, wykazy adresów itp.), umieszczoną np. na parkingach przydrożnych.

5.2.40. Informacja radiowa o ruchu drogowym



Rys. 5.2.40.1. Znak D-34a

Znak D-34a „informacja radiowa o ruchu drogowym” (rys. 5.2.40.1) stosuje się w celu poinformowania jadących o możliwości uzyskania przez radio informacji dotyczących warunków ruchu, w szczególności jego płynności, przejezdności dróg oraz warunków atmosferycznych. Znak D-34a informuje wyłącznie o stacjach, które w systemie RDS automatycznie przekazują komunikaty dotyczące warunków ruchu drogowego.

Na białym polu znaku umieszcza się napis „Radio”, a pod nim znak identyfikacyjny (nazwę) stacji. Na dole na niebieskim tle podaje się dane o częstotliwości, z wymienieniem jednostek (MHz, kHz). Dodatkowo można podać czas nadawania wiadomości dla kierujących.

Zastosowanie na znaku D-34a napisu określającego dane o falach radiowych należy uzgodnić z odpowiednią jednostką zajmującą się radiokomunikacją.

Znak D-34a umieszcza się poza obszarem zabudowanym przede wszystkim na drogach o dużym natężeniu ruchu, na których tworzą się uciążliwe dla jadących zatamowania („korki”). Jeżeli radiostacja ma zasięg lokalny (UKF), to znaki umieszcza się tylko w jej zasięgu. Znaki D-34a nie powinny być umieszczone w odległościach mniejszych niż co 30 km.

5.2.41. Przejście podziemne dla pieszych

Znak D-35 „przejście podziemne dla pieszych” (rys. 5.2.41.1) stosuje się w celu wskazania pieszym miejsca, w którym mogą przedostać się na przeciwną stronę drogi, przechodząc pod jezdnią.



Rys. 5.2.41.1. Znak D-35

Znak D-35 należy umieszczać w sąsiedztwie wejścia do przejścia podziemnego, w miejscu zapewniającym widoczność tego wejścia.

Jeżeli przejście podziemne wyposażone jest także w schody ruchome, to obok znaku D-35 lub bezpośrednio przy schodach umieszcza się dodatkowo znak D-35a „schody ruchome w dół” (rys. 5.2.41.2). Znak ten może być stosowany samodzielnie.



Rys. 5.2.41.2. Znak D-35a

5.2.42. Przejście nadziemne dla pieszych



Rys. 5.2.42.1. Znak D-36

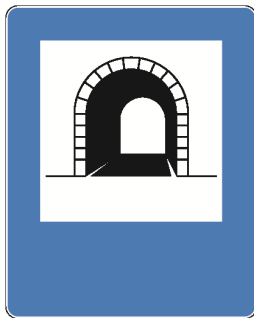
Znak D-36 „przejście nadziemne dla pieszych” (rys. 5.2.42.1) stosuje się w celu wskazania pieszym miejsca, w którym mogą przedostać się na przeciwną stronę drogi, przechodząc nad jezdnią. Ze względu na to, że przejścia nadziemne (kładki) i wejścia na nie są z reguły dobrze widoczne, stosowanie tego znaku powinno być ograniczone.

Jeżeli przejście nadziemne wyposażone jest także w schody ruchome, to obok znaku D-36 lub bezpośrednio przy schodach umieszcza się dodatkowo znak D-36a „schody ruchome w górę” (rys. 5.2.42.2). Znak ten może być stosowany samodzielnie.



Rys. 5.2.42.2. Znak D-36a

5.2.43.³⁷⁾ Tunel



Rys. 5.2.43.1. Znak D-37

Znak D-37 „tunel” (rys. 5.2.43.1) stosuje się w celu poinformowania kierujących o wjeździe do tunelu.

Znak D-37 umieszcza się w odległości do 50 m przed wjazdem do tunelu.

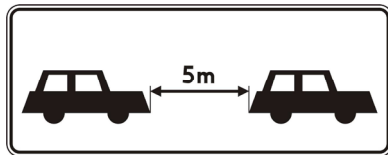
Rzeczywistą długość tunelu, gdy jego długość przekracza 500 m, wskazuje się na tabliczce T-1b (rys. 5.2.43.2) umieszczonej pod znakiem D-37 albo na znaku D-37 przez umieszczenie w dolnej części napisu i symboli odpowiadających treści tabliczki T-1b. W tunelach o długości przekraczającej 3000 m pozostałą długość tunelu podaje się co 1000 m na tabliczce T-1b, umieszczanej samodzielnie.

W przypadku potrzeby wskazania minimalnego odstępu między pojazdami w tunelu, większego niż określony ustawą z dnia 20 czerwca 1997 r. – Prawo o ruchu drogowym, pod znakiem D-37 umieszcza się również tabliczkę T-32 (rys. 5.2.43.3).



Rys. 5.2.43.2. Tabliczka T-1b

³⁷⁾ W brzmieniu ustalonym przez § 1 pkt 1 lit. e tiret siódme rozporządzenia, o którym mowa w odnośniku 7.



Rys. 5.2.43.3. Tabliczka T-32

5.2.44. Koniec tunelu



Rys. 5.2.44.1. Znak D-38

Znak D-38 „koniec tunelu” (rys. 5.2.44.1) stosuje się w celu poinformowania kierujących o wyjeździe z tunelu. Znak D-38 umieszcza się w odległości do 50 m za wyjazdem z tunelu.

5.2.45. Dopuszczalne prędkości

PL	≤3,5t	>3,5t
		60
	90	70
	100	80
	110	
	130	

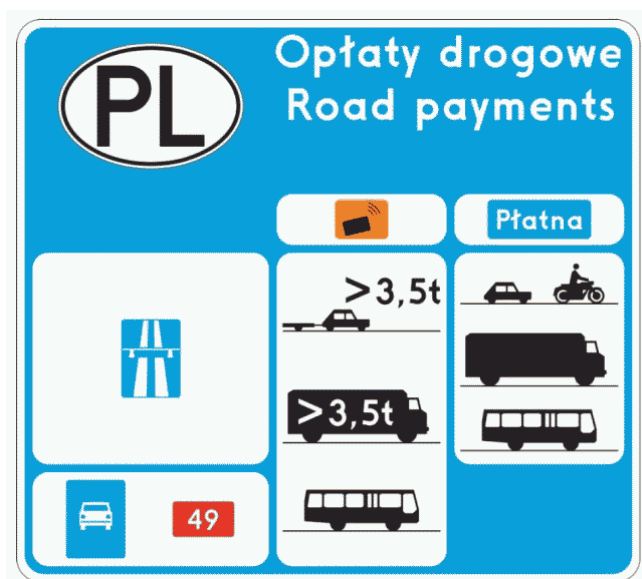
Rys. 5.2.45.1. Znak D-39

Znak D-39 „dopuszczalne prędkości” (rys. 5.2.45.1) stosuje się w celu poinformowania osób wjeżdżających do Polski o podstawowych prędkościach dopuszczalnych na drogach w kraju.

Znak D-39 powinien mieć wymiary: długość podstawy 3500 mm, wysokość 4000 mm, bez względu na miejsce zastosowania.

Znaki D-39 umieszcza się na drogach wjazdowych do kraju w pobliżu punktów kontroli celnej.

5.2.45a.³⁸⁾ Opłaty drogowe



Rys. 5.2.45a. Znak D-39a

Znak D-39a „opłaty drogowe” (rys. 5.2.45a.) stosuje się na drogach w pobliżu granicy Rzeczypospolitej Polskiej w celu poinformowania osób wjeżdżających na terytorium Rzeczypospolitej Polskiej o opłatach wnoszonych za przejazd po drogach publicznych. Dodatkowo można umieszczać znak D-39a na parkingach w pobliżu granicy państwa oraz przed punktem poboru opłat położonym w pobliżu tej granicy.

Dopuszcza się umieszczenie na tarczy tego znaku w trzecim wierszu tekstu pod napisami w języku polskim i języku angielskim, napisu w języku państwa, z którego droga prowadzi przez granicę państwa (przejście graniczne).

³⁸⁾ Dodany przez § 1 pkt 1 rozporządzenia Ministra Infrastruktury z dnia 3 czerwca 2011 r. zmieniającego rozporządzenie w sprawie szczegółowych warunków technicznych dla znaków i sygnałów drogowych oraz urządzeń bezpieczeństwa ruchu drogowego i warunków ich umieszczania na drogach (Dz. U. poz. 702), które weszło w życie z dniem 30 czerwca 2011 r.

5.2.46. Strefa zamieszkania



Rys. 5.2.46.1. Znak D-40

Znak D-40 „strefa zamieszkania” (rys. 5.2.46.1) stosuje się w celu oznakowania ustalonej strefy zamieszkania, w której obowiązują szczególne zasady ruchu drogowego (pierwszeństwo pieszych przed pojazdami, ograniczenie prędkości do 20 km/h, parkowanie tylko w miejscach wyznaczonych).

Znaki D-40 mają wymiary: długość podstawy 900 mm, wysokość 600 mm.

Umieszcza się je na początku strefy zamieszkania na wszystkich drogach doprowadzających do niej ruch. Strefy te ustala się w obszarach zabudowanych na ulicach, również pojedynczych, na których w zasadzie odbywa się ruch tylko docelowy, przede wszystkim w osiedlach mieszkaniowych, w dzielnicach willowych i zabytkowych (starówkach). Ustalenie takich stref powinno być poprzedzone szczegółową analizą zasadności ich umieszczenia opartą m. in. na statystyce wypadków drogowych.

Na odcinkach dróg w strefie zamieszkania, których parametry geometryczne umożliwiają jazdę z prędkością przekraczającą prędkość dopuszczalną, zaleca się stosowanie urządzeń lub rozwiązań wymuszających powolną jazdę (progi zwalniające, zmiany kierunku jazdy, punktowe przewężenia jezdni). Rozwiązania takie mogą nie być oznakowane znakami ostrzegawczymi.

Na skrzyżowaniach dróg w strefie zamieszkania pierwszeństwo nie powinno być określone znakami, z wyjątkiem skrzyżowań, na których ze względu na ograniczoną widoczność należy oznakować wlot znakiem B-20. W takim przypadku na drodze z pierwszeństwem stosuje się znaki A-6a–A-6e.

5.2.47. Koniec strefy zamieszkania



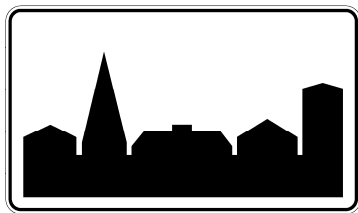
Rys. 5.2.47.1. Znak D-41

Znak D-41 „koniec strefy zamieszkania” (rys. 5.2.47.1) stosuje się w celu wskazania wyjazdu ze strefy zamieszkania. Znak ten umieszcza się na wszystkich drogach wylotowych ze strefy oznakowanej znakami D-40, w tym samym przekroju poprzecznym drogi co znak D-40. Znak ten może być umieszczony po lewej stronie jezdni, na odwrotnej stronie znaku D-40.

Wymiary znaku D-41 są takie same jak znaku D-40.

5.2.48. Obszar zabudowany

5.2.48.1. Zasady ogólne



Rys. 5.2.48.1. Znak D-42

Znak D-42 „obszar zabudowany” (rys. 5.2.48.1) stosowany jest w celu wskazania kierującym pojazdami, że wjeżdżają w obszar zabudowany.

Znak D-42 umieszcza się po prawej stronie drogi wjazdowej do miejscowości, w miejscu ustalonym jako granica obszaru zabudowanego.

Jeżeli droga przebiega na przemian przez obszar danej miejscowości uznany za zabudowany oraz nieuznany za taki obszar, wówczas znak D-42 umieszcza się na każdej granicy obszaru zabudowanego.

Jeżeli w danej miejscowości granica pomiędzy kolejnymi końcem i początkiem obszaru zabudowanego, wskazanymi znakami D-42 i D-43, byłaby mniejsza niż 300 m, to na tym odcinku nie umieszcza się znaków D-42 i D-43, wprowadzając ewentualne podwyższenie dopuszczalnej prędkości pojazdów znakiem B-33.

Znaki D-42 i D-43 mają wymiary: długość podstawy 1200 mm, wysokość 700 mm. Na jednojezdniowych drogach powiatowych i gminnych dopuszcza się znaki D-42 i D-43 o wysokości 530 mm.

5.2.48.2. Ustalenie granic obszaru zabudowanego

Granica obszaru zabudowanego wyznaczonego znakiem D-42 powinna być powiązana z występującą wzdłuż drogi zabudową o charakterze mieszkalnym i występującym na drodze ruchem pieszych.

Znak D-42 powinien być umieszczony w pobliżu miejsca, w którym następuje wyraźna zmiana charakteru zagospodarowania otoczenia drogi. Znak D-42 powinien być powiązany z takimi elementami zagospodarowania drogi, jak:

- początek chodnika,
- wyjazdy bramowe z posesji,
- pas postojowy lub parking wyznaczony wzdłuż jezdni,
- skrzyżowanie.

Jako obszar zabudowany nie powinny być oznakowane miejsca, w których:

- zabudowa mieszkalna jest oddalona od drogi i nie jest z nią bezpośrednio związana,
- strefy przedmieść, w których zabudowa ma charakter handlowo-usługowy (hurtownie, warsztaty, duże sklepy), jeżeli nie wiąże się z nią intensywny ruch pieszych w pobliżu drogi,
- konieczność ograniczenia prędkości wynika jedynie z warunków geometrycznych i technicznych drogi,
- występujący ruch pieszych wynika jedynie z lokalizacji przystanku autobusowego, skrzyżowania dróg lub ma charakter sezonowy.

5.2.49. Koniec obszaru zabudowanego



Rys. 5.2.49.1. Znak D-43

Znak D-43 „koniec obszaru zabudowanego” (rys. 5.2.49.1) stosowany jest w celu wskazania kierującym, że wyjeżdżają z takiego obszaru.

Znak D-43 umieszcza się po prawej stronie drogi, w tym samym przekroju co D-42 zastosowany do kierunku przeciwnego.

Jeżeli obszar zabudowany obejmuje sąsiadujące miejscowości, to na ich granicy nie umieszcza się znaku D-43, a w odległości do 50 m za znakiem E-17a wskazującym wjazd do następnej miejscowości umieszcza się znak D-42 stanowiący potwierdzenie kontynuacji obszaru zabudowanego. W takim przypadku na drogach jednojezdniowych dopuszcza się stosowanie znaku D-42 o wysokości 530 mm.

5.2.50.³⁹⁾ Strefa płatnego parkowania

Znak D-44 „strefa płatnego parkowania” (rys. 5.2.50.1) stosuje się w celu wskazania strefy, w której w określone dni robocze, w określonych godzinach lub całodobowo pobierana jest opłata za postój pojazdu samochodowego.

Znak D-44 ma wymiary ustalone dla grupy znaków dużych. Na znaku obok napisu „Postój płatny” wskazuje się sposób wnoszenia opłaty za postój pojazdu samochodowego przez umieszczenie napisu lub symbolu parkometru, karty zegarowej lub biletu. Jeżeli obowiązek wnoszenia opłaty za postój pojazdu samochodowego dotyczy określonych dni roboczych lub godzin, pod napisem „Postój płatny” umieszcza się informację określającą zakres stosowania znaku D-44. Symbole stosowane na znaku D-44 pokazano na rys. 5.2.50.2.



Rys. 5.2.50.1. Znak D-44

Rys. 5.2.50.2. Symbole stosowane na znaku D-44:



a) parkometru

³⁹⁾ W brzmieniu ustalonym przez § 1 pkt 1 lit. a rozporządzenia Ministra Transportu, Budownictwa i Gospodarki Morskiej z dnia 23 września 2013 r. zmieniającego rozporządzenie w sprawie szczegółowych warunków technicznych dla znaków i sygnałów drogowych oraz urządzeń bezpieczeństwa ruchu drogowego i warunków ich umieszczania na drogach (Dz. U. poz. 1326), które weszło w życie z dniem 14 lutego 2014 r.



b) karty zegarowej



c) biletu

Znak D-44 umieszcza się na wszystkich ulicach doprowadzających ruch do obszaru, na którym została ustalona strefa płatnego parkowania.

W strefie oznakowanej znakiem D-44 miejsca dla postoju pojazdu samochodowego wyznacza się znakami pionowymi określonymi w pkt 5.2.18 oraz znakami poziomymi określonymi w załączniku nr 2 do rozporządzenia w: pkt 5.2.4, pkt 5.2.5, pkt 5.2.6 i pkt 5.2.9.2.

5.2.51.³⁹⁾ Koniec strefy płatnego parkowania



Rys. 5.2.51.1. Znak D-45

Znak D-45 „koniec strefy płatnego parkowania” (rys. 5.2.51.1) stosuje się w celu wskazania końca strefy płatnego parkowania.

Na jezdniach dwukierunkowych znak D-45 umieszcza się w tym samym przekroju co znak D-44.

5.2.52.⁴⁰⁾ Droga wewnętrzna



Rys. 5.2.52.1. Znak D-46

Znak D-46 „droga wewnętrzna” (rys. 5.2.52.1) stosuje się w celu wskazania wjazdu na drogę wewnętrzną, w rozumieniu art. 8 ust. 1 ustawy z dnia 21 marca 1985 r. o drogach publicznych (Dz. U. z 2018 r. poz. 2068 oraz z 2019 r. poz. 698, 730, 1495, 1716 i 1815).

Znak ten umieszcza się na połączeniu drogi wewnętrznej z drogą publiczną. Znaku D-46 nie stosuje się na połączeniu drogi publicznej z nieruchomością położoną przy tej drodze, stanowiącym zjazd w rozumieniu przepisów o drogach publicznych.

Na takim połączeniu dopuszcza się stosowanie znaku D-46 w przypadkach, gdzie ze względu na rodzaj obiektu (kompleks budynków o różnym przeznaczeniu, np. usługowo-handlowym) brak znaku miałby wpływ na bezpieczeństwo ruchu na drodze publicznej. Znaku D-46 nie stosuje się w przypadku wjazdu na drogę wewnętrzną, znajdującą się w oznakowanej strefie ruchu.

Na drodze wewnętrznej stosuje się znaki takie jak na drodze publicznej z grupy wielkości małych lub mini.

5.2.53.⁴⁰⁾ Koniec drogi wewnętrznej



Rys. 5.2.53.1. Znak D-47

Znak D-47 „koniec drogi wewnętrznej” (rys. 5.2.53.1) stosuje się w celu wskazania wyjazdu z drogi wewnętrznej na drogę publiczną. Znak ten może być umieszczony po lewej stronie jezdni, na odwrotnej stronie znaku D-46.

Znak D-47 stosuje się również w przypadku, gdy na połączeniu drogi publicznej z nieruchomością, określonym w pkt 5.2.52, został zastosowany znak D-46.

⁴⁰⁾ W brzmieniu ustalonym przez § 1 pkt 1 lit. a rozporządzenia Ministra Infrastruktury z dnia 28 marca 2011 r. zmieniającego rozporządzenie w sprawie szczegółowych warunków technicznych dla znaków i sygnałów drogowych oraz urządzeń bezpieczeństwa ruchu drogowego i warunków ich umieszczania na drogach (Dz. U. poz. 508), które weszło w życie z dniem 14 maja 2011 r.

Znaku D-47 nie stosuje się w przypadku wyjazdu z drogi wewnętrznej znajdującej się w oznakowanej strefie ruchu na drogę publiczną.

5.2.54. Zmiana pierwszeństwa



Rys. 5.2.54.1. Znak D-48 wskazujący skrzyżowanie dróg równorzędnych

Znak D-48 „zmiana pierwszeństwa” (rys. 5.2.54.1) stosuje się w celu uprzedzenia uczestników ruchu o mającej nastąpić zmianie obowiązujących dotychczas zasad pierwszeństwa na skrzyżowaniu.

Znak D-48 ma takie wymiary, jak ustalono dla znaków dużych.

Znak D-48 według rysunku 5.2.54.1 stosuje się, gdy na skrzyżowaniu jedna z dróg miała pierwszeństwo, a zamierza się wprowadzić organizację ruchu, w której na skrzyżowaniu pierwszeństwo nie jest określone znakami. Wtedy znak D-48 umieszcza się na wszystkich wlotach.



Rys. 5.2.54.2. Znak D-48 wskazujący wlot podporządkowany

Znak D-48 według rysunku 5.2.54.2 stosuje się, gdy droga mająca dotychczas pierwszeństwo ma stać się drogą podporządkowaną; umieszcza się ją tylko na wlotach tej drogi.

Na tabliczce pod znakiem D-48 podaje się datę wprowadzenia zmiany, np. „Od dnia 15.12.2001”.

Znak D-48 umieszcza się w następujących odległościach od skrzyżowania:

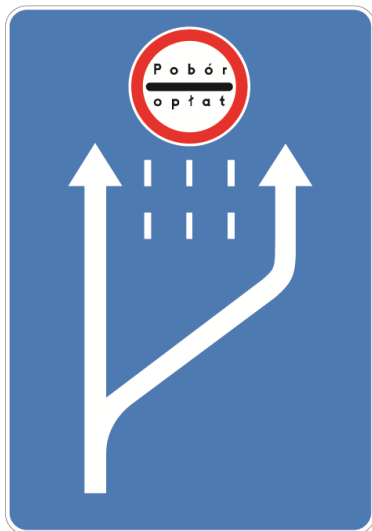
- od 100 m do 150 m na drogach o dopuszczalnej prędkości większej od 60 km/h,
- do 50 m na pozostałych drogach.

Jeżeli istniejące zasady pierwszeństwa na skrzyżowaniu są wyrażone znakami A-6, to znaki D-48 umieszcza się na odcinku między tymi znakami a skrzyżowaniem, a jeżeli są wyrażone znakiem D-1, to znak D-48 umieszcza się przed tym znakiem.

Znak D-48 należy umieścić nie później niż siedem dni przed planowaną zmianą organizacji ruchu i usunąć nie wcześniej niż po 14 dniach od wprowadzenia zmiany.

W obszarach zabudowanych na drogach o dopuszczalnej prędkości do 50 km/h znaki D-48 (bez tabliczek z datą) mogą być wyjątkowo umieszczone w dniu wprowadzenia zmiany.

5.2.55. Pobór opłat



Rys. 5.2.55.1. Znak D-49

Znak D-49 „pobór opłat” (rys. 5.2.55.1) stosuje się w celu uprzedzenia o miejscu na jezdni głównej autostrady lub drogi ekspresowej, w którym pobierane są opłaty za przejazd. Znak umieszcza się w odległości 1000 m przed stacją poboru opłat.

5.2.55a.⁴¹⁾ Zatoła

Znak D-50 „zatoła” (rys. 5.2.55a.1) umieszcza się w tunelu w odległości do 50 m przed zatoką awaryjną. W celu wskazania dostępności telefonu alarmowego i gaśnicy przeciwpożarowej w zatoce pod znakiem D-50 umieszcza się tabliczkę T-33 (rys. 5.2.55a.2).

⁴¹⁾ Dodany przez § 1 pkt 1 lit. e tiret ósme rozporządzenia, o którym mowa w odnośniku 7.



Rys. 5.2.55a.1. Znak D-50



Rys. 5.2.55a.2. Tabliczka T-33

5.2.56.⁴²⁾ Znaki informujące o kontroli prędkości

5.2.56.1. Automatyczna kontrola prędkości

Znak D-51 „automatyczna kontrola prędkości” (rys. 5.2.56.1.) stosuje się w celu poinformowania kierujących pojazdami o lokalizacji stacjonarnego urządzenia rejestrującego, kontrolującego i rejestrującego prędkość jazdy.

⁴²⁾ Dodany przez § 1 pkt 1 lit. a rozporządzenia Ministra Infrastruktury z dnia 22 czerwca 2011 r. zmieniającego rozporządzenie w sprawie szczegółowych warunków technicznych dla znaków i sygnałów drogowych oraz urządzeń bezpieczeństwa ruchu drogowego i warunków ich umieszczania na drogach (Dz. U. poz. 772), które weszło w życie z dniem 28 czerwca 2011 r.; oznaczenie pkt 5.2.56 nadane przez § 1 pkt 1 lit. d rozporządzenia, o którym mowa w odnośniku 39; wszedł w życie z dniem 30 listopada 2013 r.; w brzmieniu ustalonym przez § 1 pkt 1 lit. a tiret drugie rozporządzenia, o którym mowa w odnośniku 29.



Rys. 5.2.56.1. Znak D-51

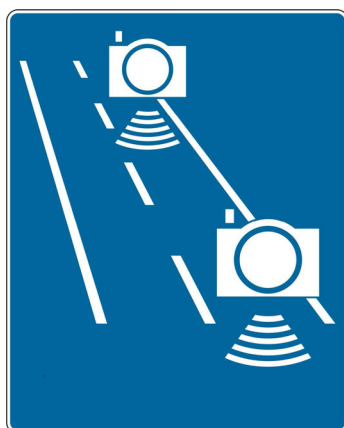
Znak D-51 umieszcza się przed stacjonarnym urządzeniem rejestrującym w odległości:

- od 100 m do 200 m – na drogach o dopuszczalnej prędkości do 60 km/h,
- od 200 m do 500 m – na drogach o dopuszczalnej prędkości powyżej 60 km/h, z wyjątkiem dróg ekspresowych i autostrad,
- od 500 m do 700 m – na drogach ekspresowych i autostradach.

Znak ten stosuje się dla każdego kierunku ruchu, w którym stacjonarne urządzenie rejestrujące może dokonywać pomiarów prędkości.

5.2.56.2. Automatyczna kontrola średniej prędkości

Znak D-51a „automatyczna kontrola średniej prędkości” (rys. 5.2.56.2.) stosuje się w celu poinformowania kierujących pojazdami o początku odcinka drogi, na którym średnia prędkość jazdy jest kontrolowana i rejestrowana przez stacjonarne urządzenie rejestrujące.



Rys. 5.2.56.2. Znak D-51a

Znak D-51a umieszcza się na początku odcinka drogi objętego automatyczną kontrolą średniej prędkości, w przekroju poprzecznym drogi, w którym znajduje się stacjonarne urządzenie rejestrujące, które rejestruje wjazd pojazdu na odcinek drogi objęty automatyczną kontrolą średniej prędkości.

W przypadku gdy początek odcinka drogi objętego automatyczną kontrolą średniej prędkości znajduje się w miejscu o ograniczonej widoczności ze względu na geometrię drogi albo obiekty znajdujące się w jej bezpośrednim sąsiedztwie, dopuszcza się umieszczenie dodatkowego znaku D-51a wraz z tabliczką T-1a. Znak ten umieszcza się przed początkiem odcinka drogi objętego automatyczną kontrolą średniej prędkości z zachowaniem odległości określonych jak dla znaku D-51 w pkt 5.2.56.1.

5.2.56.3. Koniec automatycznej kontroli średniej prędkości

Znak D-51b „koniec automatycznej kontroli średniej prędkości” (rys. 5.2.56.3.) stosuje się w celu poinformowania kierujących pojazdami o końcu odcinka drogi, na którym średnia prędkość jazdy jest kontrolowana i rejestrowana przez stacjonarne urządzenie rejestrujące.



Rys. 5.2.56.3. Znak D-51b

Znak D-51b umieszcza się na końcu odcinka drogi objętego automatyczną kontrolą średniej prędkości, w przekroju poprzecznym drogi, w którym znajduje się stacjonarne urządzenie rejestrujące, które rejestruje wyjazd pojazdu z odcinka drogi objętego automatyczną kontrolą średniej prędkości.

5.2.57.⁴³⁾ Strefa ruchu

Rys. 5.2.57.1. Znak D-52

Znak D-52 „strefa ruchu” (rys. 5.2.57.1) stosuje się w celu oznakowania ustalonej strefy ruchu. Znak ten umieszcza się na wszystkich wjazdach do strefy ruchu.

Decyzję o ustaleniu takiej strefy podejmuje podmiot zarządzający drogami wewnętrznymi, o którym mowa w art. 10 ust. 7 ustawy z dnia 20 czerwca 1997 r. – Prawo o ruchu drogowym. W strefie ruchu stosuje się znaki takie jak na drogach wewnętrznych (pkt 5.2.52), to jest z grupy wielkości małych lub mini. Dopuszcza się stosowanie znaków z grupy wielkości średnich, jeżeli droga wewnętrzna znajduje się w ciągu drogi publicznej, wymienionej w pkt 1.2.1 lit. c.

Znaku D-52 nie stosuje się na drogach publicznych oraz na drogach wewnętrznych położonych w strefie zamieszkania.

W przypadku umieszczenia znaku D-52 na wlocie drogi wewnętrznej, przy zjeździe z drogi publicznej, nie należy stosować znaku D-46, określonego w pkt 5.2.52.

5.2.58.⁴⁴⁾ Koniec strefy ruchu

Rys. 5.2.58.1. Znak D-53

⁴³⁾ Dodany przez § 1 pkt 1 lit. b rozporządzenia, o którym mowa w odnośniku 40; oznaczenie pkt 5.2.57 nadane przez § 1 pkt 1 lit. b rozporządzenia, o którym mowa w odnośniku 39; wszedł w życie z dniem 30 listopada 2013 r.; w brzmieniu ustalonym przez § 1 pkt 1 lit. a rozporządzenia Ministra Infrastruktury i Budownictwa z dnia 8 kwietnia 2016 r. zmieniającego rozporządzenie w sprawie szczegółowych warunków technicznych dla znaków i sygnałów drogowych oraz urządzeń bezpieczeństwa ruchu drogowego i warunków ich umieszczania na drogach (Dz. U. poz. 647), które weszło w życie z dniem 25 maja 2016 r.

⁴⁴⁾ Dodany przez § 1 pkt 1 lit. b rozporządzenia, o którym mowa w odnośniku 40; oznaczenie pkt 5.2.58 nadane przez § 1 pkt 1 lit. c rozporządzenia, o którym mowa w odnośniku 39; wszedł w życie z dniem 30 listopada 2013 r.; w brzmieniu ustalonym przez § 1 pkt 1 lit. a rozporządzenia wymienionego jako trzecie w odnośniku 43.

Znak D-53 „koniec strefy ruchu” (rys. 5.2.58.1) stosuje się w celu wskazania wyjazdu z drogi wewnętrznej położonej w strefie ruchu. Znak ten umieszcza się na wszystkich wyjazdach ze strefy oznakowanej znakami D-52, w tym samym przekroju poprzecznym drogi co znak D-52. Znak D-53 „koniec strefy ruchu” może być umieszczony po lewej stronie jezdni, na odwrotnej stronie znaku D-52.

5.2.59.⁴⁵⁾ Strefa czystego transportu



Rys. 5.2.59.1. Znak D-54

Znak D-54 „Strefa czystego transportu” stosuje się w celu wskazania granicy strefy czystego transportu. Znak ten umieszcza się na wszystkich wjazdach do strefy czystego transportu.

5.2.60.⁴⁵⁾ Koniec strefy czystego transportu



Rys. 5.2.60.1 Znak D-55

⁴⁵⁾ Dodany przez § 1 pkt 1 lit. a tiret drugie rozporządzenia, o którym mowa w odnośniku 35.

Znak D-55 „Koniec strefy czystego transportu” stosuje się w celu wskazania wyjazdu ze strefy czystego transportu. Znak ten umieszcza się na wszystkich wyjazdach ze strefy czystego transportu.

6. Znaki kierunku i miejscowości

6.1. Zasady ogólne

6.1.1. Funkcja i wymiary znaków

Znaki kierunku i miejscowości stosuje się w celu wskazania uczestnikom ruchu kierunków dojazdu do miejscowości i innych miejsc lub obiektów zainteresowania podróżnych, przebiegu dróg oraz ich numerów.

Rozróżnia się następujące znaki kierunku i miejscowości:

- a) tablice przeddrogowskazowe (znak E-1 i jego odmiany),
- b) drogowaskazy (znaki od E-2 do E-12 i ich odmiany oraz E-19a),
- c) tablice kierunkowe (znak E-13 i jego odmiany),
- d) tablice szlaku drogowego (znak E-14 i jego odmiany),
- e) znaki z numerem drogi (znak E-15 i jego odmiany oraz E-16),
- f) znaki miejscowości (znaki E-17a i E-18a),
- g) tablice węzła drogowego (znak E-20),
- h) tablice oznaczające dzielnice miasta (znak E-21),
- i) znaki samochodowych szlaków turystycznych (znak E-22 i jego odmiany).

Znaki kierunku, zwłaszcza tablice przeddrogowskazowe, drogowaskazy i tablice szlaków drogowych są znakami wymagającymi z zasady indywidualnego zaprojektowania uwzględniającego zarówno liczbę wskazywanych kierunków, jak i podawanych dla tych kierunków informacji.

Wymiary poszczególnych znaków, ich układ graficzny, zasady umieszczania nazw miejscowości, symboli oraz liczb oznaczających odległości są opisane i pokazane na rysunkach zamieszczonych w rozdziale 9. Długość podstawy większości znaków zależy od długości umieszczanych na nich napisów. Na znakach kierunku podaje się urzędowe nazwy miejscowości. Dopuszcza się skróty długich nazw, pod warunkiem że będą zrozumiałe dla kierujących pojazdami, np. Strzemieszyce Wlkp., Ostrów Wlkp., Strzelce Op. Skraca się tylko część przymiotnikową nazwy.

Wymiary liter, które powinny być stosowane na znakach kierunku, podano w tabeli 1.8, a grupy ich wielkości w tabeli 1.9, z uwzględnieniem zastrzeżeń dotyczących napisów na licach znaków kierunku i miejscowości wykonanych z folii odblaskowych pryzmatycznych w grupie wielkości „wielkie”, a w szczególności tablic: E-1a I, E-1a II, E-2c, E-2d, E-2f, E-14a i E-20, zlokalizowanych na autostradzie.

Jeżeli ustalono to w opisach szczegółowych, to na znakach kierunku można umieszczać inne znaki lub ich miniatury, np. oznaczające autostradę lub numery dróg. Liczby kilometrów podawane na drogowskazach, tablicach kierunkowych i tablicach szlaku drogowego powinny oznaczać odległość od miejsca umieszczenia znaku do centralnego punktu danej miejscowości, np. rynku, głównego placu, ratusza, skrzyżowania dróg przelotowych itp. Odległości należy podawać w pełnych kilometrach.

Jeżeli odległość ta jest mniejsza od 2 km (dotyczy odległości podawanej na małym drogowskazu w kształcie strzały E-4), to podaje się ją z dokładnością do jednej dziesiątej kilometra, np. 0,7 km lub 1,4 km.

Na drogowskazu do obiektu turystycznego, centrum miasta itp. odległość podaje się z dokładnością:

- do 50 m, jeżeli odległość jest mniejsza od 500 m,
- do 100 m, jeżeli odległość wynosi od 500 do 1000 m,
- do 0, 1 km, jeżeli odległość wynosi od 1,0 do 2,0 km,
- do 1 km, jeżeli odległość jest większa od 2 km.

Zespół znaków kierunku i miejscowości powinien zapewniać:

- kompletność oznakowania, a więc zawierać wszelkie niezbędne napisy i symbole,
- spójność w zakresie podawania tych samych nazw miejscowości na tablicach przeddrogowskazowych i drogowskazach,
- prawidłowość w podawaniu na drogowskazach i tablicach kierunkowych nazw miejscowości i odległości od nich.

Znaki kierunku stosuje się na odcinkach między skrzyżowaniami oraz w obrębie skrzyżowań i węzłów drogowych. Znaki umieszczone w obrębie skrzyżowań i węzłów drogowych na drogach krajowych oznaczonych numerami jedno- i dwucyfrowymi powinny zapewniać informację uprzedzającą (przed skrzyżowaniem), wskazującą (na skrzyżowaniu) oraz potwierdzającą (za skrzyżowaniem).

Przykłady oznakowania drogowskazowego skrzyżowań poza miastami – w zależności od kategorii krzyżujących się dróg – podane są w punkcie 6.4, a skrzyżowań w miastach w punkcie 6.5.

6.2.⁴⁶⁾ Zasady doboru miejscowości kierunkowych

Miejscowość kierunkowa oznacza miejscowość, do której kierowany jest ruch pojazdów, której nazwa jest wskazywana na wszystkich znakach E-1, E-2, E-3, E-4, E-5, E-13, E-14 oraz ich odmianach, aż do miejsca umieszczenia tablicy E-17a oznaczającej wjazd do tej miejscowości. Na drogach krajowych jako miejscowości kierunkowe podawane są miejscowości położone na tych drogach. Na drogach pozostałych kategorii (wojewódzkie, powiatowe, gminne) jako miejscowości kierunkowe mogą występować miejscowości położone na drodze tej samej kategorii lub wyższej.

Miejscowość kierunkową ustala się według następującej hierarchii:

- 1) najbliższe miasto wojewódzkie;
- 2) najbliższe miasto na prawach powiatu;
- 3) najbliższe miasto z siedzibą powiatu;
- 4) przejście graniczne, do którego prowadzi droga, przy czym za nazwą należy umieścić znak „PL” i znak wyróżniający państwo, do którego prowadzi przejście, przyjęty do oznaczania pojazdów uczestniczących w ruchu międzynarodowym;
- 5) inna miejscowość, jeżeli nie można podać nazwy miasta wojewódzkiego, powiatowego lub przejścia granicznego.

Dopuszcza się stosowanie jako miejscowości kierunkowej nazwy miasta nieleżącego na danej drodze, pod warunkiem kontynuacji podawania miejscowości kierunkowej na całym ciągu dróg do niej prowadzących.

Dopuszcza się ustalenie jako miejscowości kierunkowej, zamiast nazwy najbliższego miasta wojewódzkiego, nazwy kolejnego miasta wojewódzkiego lub nazwy miasta siedziby powiatu, a zamiast nazwy najbliższego miasta siedziby powiatu, nazwy kolejnego takiego miasta lub nazwy przejścia granicznego, w przypadkach gdy:

⁴⁶⁾ Ze zmianą wprowadzoną przez § 1 pkt 1 lit. a rozporządzenia Ministra Infrastruktury z dnia 24 kwietnia 2019 r. zmieniającego rozporządzenie w sprawie szczegółowych warunków technicznych dla znaków i sygnałów drogowych oraz urządzeń bezpieczeństwa ruchu drogowego i warunków ich umieszczania na drogach (Dz. U. poz. 880), które weszło w życie z dniem 28 maja 2019 r.

- na danym kierunku istnieją drogi alternatywne i ruch kierowany jest na drogę o lepszych parametrach technicznych lub ruch powoduje mniejszą uciążliwość dla okolicznych mieszkańców lub środowiska naturalnego,
- w mieście będącym siedzibą powiatu krzyżują się drogi krajowe lub wojewódzkie o dużym znaczeniu komunikacyjnym,
- miasto jest tradycyjnie uznane jako kierunkowe ze względu na znaczenie turystyczne.

Obok nazwy przejścia granicznego podaje się znak z literami „PL” oraz znak wyróżniający państwo, do którego prowadzi przejście, przyjęty do oznaczania pojazdów uczestniczących w ruchu międzynarodowym. Jeżeli przejście nie obsługuje wszystkich rodzajów pojazdów np. tylko pojazdy o określonej dopuszczalnej masie całkowitej, na tablicach przeddrogowskazowych i drogowskazach pod znakami wyróżniającymi państwa graniczne zaleca się umieszczanie informacji o rodzaju ograniczeń. Pod znakami wyróżniającymi państwa można umieścić miniaturę znaku F-20 wskazującego, dla jakich pojazdów przeznaczone jest przejście, lub znaku zakazu wskazującego, jakie rodzaje pojazdów nie są odprawiane na przejściu.

W przypadku gdy na tablicach przeddrogowskazowych i drogowskazach tablicowych jest podawana nazwa dużego miasta sąsiedniego państwa, do którego prowadzi droga, nazwę tę podaje się w języku polskim oraz w języku oryginalnym, a w przypadku cyrylicy w transliteracji łacińskiej. Nazwy te umieszcza się w jednym wierszu, z tym że nazwa w języku oryginalnym jest umieszczana w nawiasie. Jeżeli nazwa w języku oryginalnym ma tożsamą pisownię z nazwą w języku polskim albo gdy nazwa w języku oryginalnym nie ma odpowiednika w języku polskim, umieszcza się tylko tę nazwę w języku oryginalnym i nie stosuje się nawiasu. Z prawej strony nazwy dużego miasta sąsiedniego państwa umieszcza się znak wyróżniający państwo przyjęty do oznaczania pojazdów uczestniczących w ruchu międzynarodowym.

(skreślony)⁴⁷⁾
Rys. 6.2.1.

Na tablicach przeddrogowskazowych i drogowskazach tablicowych dopuszcza się podawanie dla danego kierunku dwóch nazw miejscowości, np.:

- najbliższego miasta na prawach powiatu i miasta wojewódzkiego,
- przejścia granicznego i najbliższego dużego miasta sąsiedniego państwa,

⁴⁷⁾ Przez § 1 pkt 1 lit. b rozporządzenia, o którym mowa w odnośniku 46.

- najbliższego miasta siedziby powiatu i miasta siedziby powiatu, w którym krzyżują się drogi krajowe.

Jeżeli droga prowadzi przez miasto lub w jego pobliżu, na tablicach przeddrogowskazowych i drogowskazach tablicowych można umieścić dodatkowo informacje lokalne, np. nazwę dzielnicy, informację o centrum, informację o obiekcie komunikacyjnym itp.

6.3. Zasady szczegółowe stosowania znaków kierunku i miejscowości

6.3.1. Tablice przeddrogowskazowe

6.3.1.1. Zasady ogólne

Tablice przeddrogowskazowe, występujące jako odmiany znaku E-1, pokazane na rysunkach od 6.3.1.1 do 6.3.1.11, stosuje się w celu wskazania kierującym, w formie schematycznej skrzyżowania, do jakich miejscowości prowadzą drogi wylotowe z tego skrzyżowania. Na znakach tych podaje się również numery dróg, ewentualnie ich rodzaj np. autostrada oraz, w razie potrzeby, inne informacje związane z drogą wylotową.

Wymiary tablic zależą od liczby i rodzajów napisów, symboli, znaków itp. oraz od obowiązującej dla danej drogi grupy wielkości liter.



Rys. 6.3.1.1. Tablica E-1 przed czteroramiennym skrzyżowaniem dróg krajowych



Rys. 6.3.1.2. Tablica E-1 przed trzyramiennym skrzyżowaniem dróg międzynarodowych

Wymiary podstawowych elementów tablicy przeddrogowskazowej, sposób rozmieszczenia treści i elementów znaku na tablicach opisano w punkcie 6.3.1.2. oraz pokazano na odpowiednich rysunkach w rozdziale 9.

Tablice przeddrogowskazowe, w zależności od ich zastosowania na drodze, dzielą się na:

- tablice E-1 umieszczane na drogach ogólnodostępnych i ekspresowych,
- tablice E-1a umieszczane na autostradach,
- tablice E-1b umieszczane na drogach ogólnodostępnych i ekspresowych, przed wyjazdami z tych dróg na autostradę.

Na tablicach przeddrogowskazowych podaje się:

- schematyczny plan skrzyżowania z zaznaczeniem ustalonego pierwszeństwa przejazdu,
- schematyczny plan wyjazdów na węźle drogowym,
- nazwy miejscowości,
- numery dróg.

Dopuszcza się również umieszczanie znaków kategorii A, B, D na liniach oznaczających kierunek oraz informacji lokalnej i turystycznej (centrum, nazwa dzielnicy, obiektów komunikacyjnych itp.), a także – w prawym dolnym rogu – liczby oznaczającej odległość ustawienia tablicy od skrzyżowania lub początku pasa wyłączania na węźle.

Układ graficzny kierunków na tablicy powinien odpowiadać rzeczywistemu układowi dróg na tym skrzyżowaniu, przy czym przebieg drogi z pierwszeństwem oznacza się linią szerszą, a przebiegi dróg podporządkowanych liniami węższymi.

Na jednej tablicy można umieścić nie więcej niż dwa znaki kategorii A, B lub D, dla każdego kierunku.

W tym przypadku zmniejsza się ich wymiary do 40 cm średnicy (dla znaku B) lub długości podstawy (dla znaków A i D).

Nazwy miejscowości umieszcza się według następujących zasad:

- nazwę miejscowości kierunkowej dla kierunku z pierwszeństwem podaje się literami większymi o jedną grupę niż nazwy pozostałych miejscowości,
- wielkości liter i cyfr określających numer drogi umieszczane przy nazwie miejscowości powinny być mniejsze o jedną grupę od wysokości liter nazwy tej miejscowości.

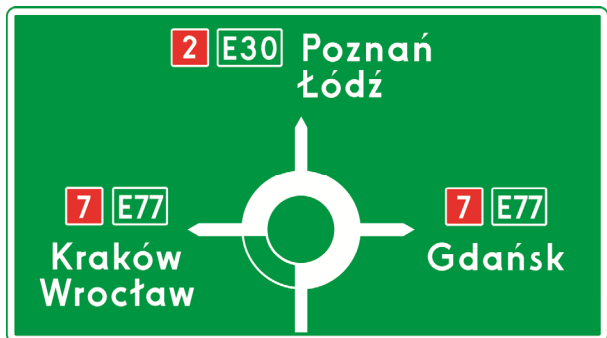
Numerów dróg nie należy umieszczać na liniach oznaczających kierunek.

Jeżeli droga ma również numer drogi międzynarodowej, to umieszcza się go obok numeru drogi krajowej zgodnie z zasadami podanymi w punkcie 6.3.7.5.

Na drogach poza miastami, nad tablicą przeddrogowskazową przed skrzyżowaniem z drogą podporządkowaną, umieszcza się znaki ostrzegawcze od A-6a do A-6c. Jeżeli tablice przeddrogowskazowe występują również na drogach podporządkowanych, umieszcza się nad nimi znak ostrzegawczy A-7, niezależnie od znaku umieszczonego bezpośrednio przed skrzyżowaniem.



Rys. 6.3.1.3. Tablica E-1 przed trzyramiennym skrzyżowaniem dróg krajowych



Rys. 6.3.1.4. Tablica E-1 przed skrzyżowaniem o ruchu okrężnym



Rys. 6.3.1.5. Tablica E-1 ze znakiem ostrzegawczym



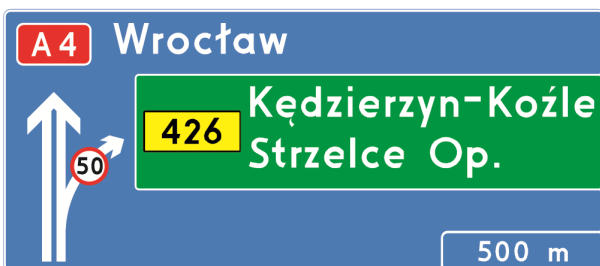
Rys. 6.3.1.6. Tablica E-1 podająca informację lokalną



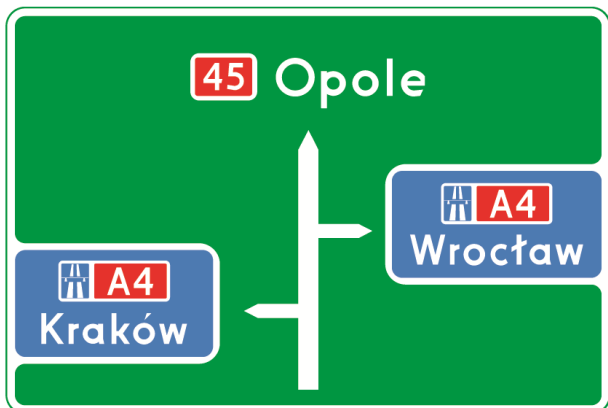
Rys. 6.3.1.7. Tablica E-1 na początku drogi ekspresowej



Rys. 6.3.1.8. Tablica E-1a I – na autostradzie przed skrzyżowaniem z drogą krajową



Rys. 6.3.1.9. Tablica E-1a II – na autostradzie przed skrzyżowaniem z drogą wojewódzką



Rys. 6.3.1.10. Tablica E-1b na drodze krajowej ogólnodostępnej przed wjazdami na autostradę



Rys. 6.3.1.11. Tablica E-1b przed węzłem, na którym rozpoczyna się droga ekspresowa i następuje wjazd na autostradę

6.3.1.2. Zasady rozmieszczania informacji na tablicach przeddrogowskazowych

Linia wskazująca drogę z pierwszeństwem powinna mieć szerokość 15 cm, a drogę podporządkowaną – 7,5 cm, zaś na tablicach umieszczanych na drogach ekspresowych, odpowiednio 20 cm i 10 cm. Rozmieszczenie na tablicy przeddrogowskazowej nazw miejscowości, znaków szlaku drogowego, informacji lokalnej i innej zależy od schematu skrzyżowania pokazanego na tablicy. Podstawową zasadą jest, aby nazwy miast kierunkowych łącznie z występującymi przed nimi numerami dróg umieszczone były centralnie lub symetrycznie (w przypadku dwóch lub więcej miast kierunkowych albo miasta kierunkowego i informacji lokalnej dla jednego kierunku) w stosunku do linii oznaczającej kierunek wylotu ze skrzyżowania. Oś pozioma numeru drogi (numerów dróg i numeru drogi z miniaturą znaku D-7 lub D-9) powinna się pokrywać z osią poziomą liter dużych i cyfr pisma. Znaki kategorii A, B lub D umieszcza się odpowiednio na liniach wskazujących kierunki dróg; środek wysokości znaku powinien znajdować się w osi linii, na której jest umieszczony. Nazwy miast kierunkowych na tablicy przeddrogowskazowej umieszcza się według następujących zasad:

- 1) dla kierunku z pierwszeństwem:
 - a) jeżeli linia oznaczająca kierunek wylotu ze skrzyżowania umieszczona jest na lewej stronie tablicy pionowo lub ukośnie (skrzyżowanie typu „T” lub „Y”), to środek dolnej krawędzi numeru drogi E-15a–E-15e lub środek odcinka, na który składają się długości dolnych krawędzi numerów dróg E-15a (E-15c, E-15d) i E-16 oraz szerokość odstępu między nimi, powinien znajdować się na przedłużeniu osi linii oznaczającej kierunek wylotu,
 - b) jeżeli linia oznaczająca kierunek wylotu umieszczona jest na środku tablicy pionowo lub ukośnie (skrzyżowanie czterowylotowe i z ruchem po obwiedni), to środek odcinka wyznaczonego przez długość dolnej krawędzi jednego lub dwóch numerów dróg (E-15a lub E-15b) i długość nazwy miasta kierunkowego oraz odstępów między nimi, zwany inaczej odcinkiem pomiarowym, powinien znajdować się na przedłużeniu osi linii oznaczającej kierunek wjazdu,
 - c) jeżeli linia oznaczająca kierunek wlotu umieszczona jest na prawej stronie tablicy pionowo lub ukośnie (skrzyżowanie typu „T” lub „Y”), to odcinek pomiarowy należy umieścić tak, aby z lewej strony przecięcia się przedłużenia osi linii oznaczającej kierunek wlotu pozostało od 0,5 do 0,8 długości tego odcinka,
 - d) jeżeli linia oznaczająca kierunek wylotu ze skrzyżowania skierowana jest w prawo lub w lewo, nazwę miasta kierunkowego umieszcza się zgodnie z zasadą umieszczoną w punkcie 2 lit. a; jeżeli dla kierunku z pierwszeństwem należy podać dwie nazwy miast kierunkowych, to umieszcza się je jedna pod drugą według zasad określonych w lit. a, b lub c w odniesieniu do nazwy umieszczonej wyżej lub niżej, zależnie od potrzeb wynikających z konieczności estetycznego rozmieszczenia elementów graficznych tablicy;
- 2) dla kierunku podporządkowanego:
 - a) jeżeli linia oznaczająca kierunek wylotu umieszczona jest poziomo, to nazwę miasta umieszcza się centralnie w stosunku do osi poziomej (podłużnej) linii oznaczającej kierunek wylotu, tzn. oś pozioma liter dużych i cyfr napisu jest w osi linii oznaczającej kierunek wylotu; jeżeli trzeba podać dwie nazwy miast kierunkowych, to umieszcza się je symetrycznie po obu stronach osi linii oznaczającej kierunek wylotu,
 - b) jeżeli linia oznaczająca kierunek wylotu skierowana jest pionowo lub ukośnie, to nazwy miejscowości umieszcza się tak, aby ich odcinki pomiarowe usytuowane w

stosunku do osi tej linii były zgodne z zasadami określonymi w punkcie 1 lit. a, b i c, z następującymi wyjątkami:

- dla przypadków opisanych w punkcie 1 lit. a, jeżeli droga wylotowa nie ma numeru, odcinek pomiarowy należy umieścić tak, aby z lewej strony przedłużenia osi oznaczającej kierunek wylotu pozostawało od 0,2 do 0,5 długości tego odcinka,
 - dla przypadku opisanego w punkcie 1 lit. b (skrzyżowanie czterowlotowe), jeśli osie linii oznaczających kierunki wylotu są położone ukośnie do góry, to odcinki pomiarowe z nazwami miast należy umieścić w stosunku do osi tych linii tak, aby część odcinka pomiarowego od punktu przecięcia się z osią linii (w stronę linii oznaczającej kierunek z pierwszeństwem przejazdu) była nie dłuższa niż 0,2 do 0,5 długości całego tego odcinka,
- c) jeżeli osie linii oznaczającej kierunek wylotów skierowane są skośnie w dół, to odcinek pomiarowy wyznacza się na górnej linii wiersza pisma.

Odległość końca linii oznaczającej kierunek wylotu (groty strzały) od górnej ramki oraz jej początku od dolnej obwódki tablicy nie może być mniejsza niż 2 gr.

Odległość pomiędzy numerami krajowymi i międzynarodowymi wynosi 8 cm na tablicach stosowanych na drogach krajowych innych niż autostrady i 16 cm na tablicach stosowanych na autostradach. Miniatury znaków D-7 i D-9 umieszczane obok numerów dróg mają wspólną obwódkę i oddzielone są od siebie tylko linią pionową o szerokości równej grubości tej obwódki. Odległość nazwy miejscowości od numeru drogi wynosi minimum 2 gr, przy czym większa odległość powinna zależeć od ilości miejsca na tablicy na umieszczenie danego odcinka pomiarowego i od optycznego rozmieszczenia wszystkich elementów, ułatwiając jak najlepsze zrozumienie ich przez kierujących pojazdami.

Podstawowe zasady rozmieszczania treści na tablicach przeddrogowskazowych pokazane są na rysunkach szczegółowych.

6.3.1.3. Stosowanie tablic przeddrogowskazowych

Tablice przeddrogowskazowe stosuje się:

- a) na drogach krajowych przed skrzyżowaniami z drogami krajowymi i wojewódzkimi,
- b) na drogach wojewódzkich o dużym znaczeniu komunikacyjnym, przed skrzyżowaniami z drogami krajowymi i wojewódzkimi,

- c) na drogach innych niż wymienione w lit. a i b – przed skrzyżowaniami o ruchu okrężnym lub jeżeli układ dróg na skrzyżowaniu jest skomplikowany i drogowskazy tablicowe nie dają kierującym pojazdami dostatecznej informacji.

6.3.1.4. Umieszczanie tablic przeddrogowskazowych

Tablice przeddrogowskazowe na drogach ogólnodostępnych umieszcza się w odległości:

- od 150 m do 300 m przed skrzyżowaniem poza miastami,
- 100 m przed skrzyżowaniem w miastach, a bliżej, jeżeli wymagają tego warunki lokalne i umieszczenie tablicy ułatwi orientację kierującym pojazdami.

W miastach dopuszcza się też umieszczanie tablic przeddrogowskazowych poprzedzających, w odległości większej niż 100 m, podając na nich odległość od skrzyżowania lub pasa wyłączenia.

Przykłady tablic przeddrogowskazowych umieszczanych na drogach ogólnodostępnych pokazano na rysunkach od 6.3.1.1 do 6.3.1.6 i 6.3.1.10.

Tablice przeddrogowskazowe na drogach ekspresowych umieszcza się w odległości 500 m przed początkiem pasa wyłączenia na węźle drogowym; odległość tę podaje się w prawym dolnym rogu tablicy.

Przykłady tablic przeddrogowskazowych umieszczanych na drodze ekspresowej podano na rysunkach 6.3.1.7 i 6.3.1.11.

Na autostradzie przed początkiem pasa wyłączenia umieszcza się dwie tablice przeddrogowskazowe:

- I poprzedzającą w odległości 1500 m,
- II zasadniczą w odległości 500 m, przy czym odległości te podaje się w prawym dolnym rogu tablicy.

Na strzałce symbolizującej drogę wyjazdową (łącznie) na tablicy zasadniczej można umieścić znak uprzedzający o ograniczeniu prędkości, jeżeli odpowiadający mu znak znajduje się na tej drodze. Przykłady tablic przeddrogowskazowych umieszczanych na autostradzie oraz na innych drogach przed skrzyżowaniami z autostradą pokazano na rysunkach od 6.3.1.8. do 6.3.1.11.

6.3.2. Drogowskazy do miejscowości lub dzielnicy miast

6.3.2.1. Zasady ogólne

Drogowskazy od E-2a do E-5 występujące w wielu odmianach stosuje się w celu wskazania kierującym pojazdami kierunku dojazdu do miejscowości lub dzielnic miast.

Różne rodzaje drogowskazów pokazane są na rysunkach od 6.3.2.1 do 6.3.4.11, 6.3.10.1 i 6.5.4.2. Wymiary drogowskazów zależą od liczby i rodzajów napisów, znaków itp. oraz od obowiązującej dla danej drogi wielkości liter.

Rozróżnia się następujące rodzaje drogowskazów do miejscowości lub dzielnicy miast:

- drogowskazy tablicowe od E-2a do E-2f,
- drogowskazy E-3 w kształcie strzały do miejscowości wskazujące numer drogi,
- drogowskazy E-4 w kształcie strzały do miejscowości podające do niej odległość,
- drogowskazy E-5 do dzielnicy miasta.



Rys. 6.3.2.1. Drogowskaz E-2a



Rys. 6.3.2.2. Drogowskaz E-2a z nazwami dwóch miejscowości kierunkowych na jednym kierunku

Rys. 6.3.2.3. Drogowskaz E-2a na skrzyżowaniach:



a) typu „Y”



b) dróg powiatowych



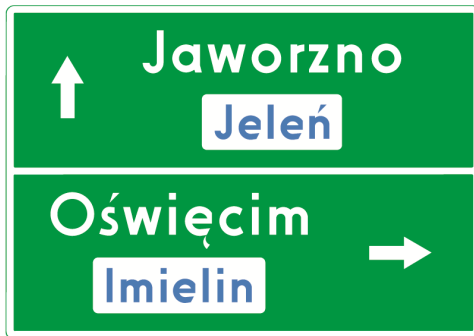
Rys. 6.3.2.4. Drogowskaz E-2a wskazujący dojazd do drogi ekspresowej



Rys. 6.3.2.5. Drogowskaz E-2c na autostradzie



Rys. 6.3.2.6. Drogowskaz E-2e wskazujący dojazd do autostrady



Rys. 6.3.2.7. Drogowskaz E-2a zawierający informację lokalną

6.3.2.2. Drogowskazy tablicowe

W zależności od miejsca zastosowania drogowaskazy tablicowe dzielą się na umieszczane:

- 1) obok jezdni:
 - na drogach ogólnodostępnych i ekspresowych (E-2a),
 - na autostradach (E-2c) dopuszczane tylko dla dwóch pasów na jezdni głównej,
 - na drogach ogólnodostępnych i ekspresowych, przed wjazdem na autostradę (E-2e);
- 2) nad jezdnią:
 - na drogach ogólnodostępnych i ekspresowych (E-2b),
 - na autostradach (E-2d),
 - na drogach ogólnodostępnych i ekspresowych przed wjazdem na autostradę (E-2f).

Drogowskazy E-2a, E-2c i E-2e umieszcza się po prawej stronie jezdni, a drogowaskazy E-2b, E-2d i E-2f nad jezdnią, w odległości do 50 m od skrzyżowania.

Jeżeli na wlocie zastosowano pas wyłączania, to drogowaskaz tablicowy umieszcza się na początku tego pasa.

Drogowskazy tablicowe od E-2a do E-2f stosuje się w celu wskazania na skrzyżowaniu lub bezpośrednio przed nim numerów dróg i kierunków do miejscowości, a także dzielnic miast, obiektów komunikacyjnych, turystycznych, wypoczynkowych itp.

Drogowskazy tablicowe E-2a umieszcza się na:

- drogach krajowych przed skrzyżowaniami z innymi drogami krajowymi i z drogami wojewódzkimi oraz powiatowymi i gminnymi, gdy istnieje potrzeba wskazania kierunku do miejscowości,
- drogach wojewódzkich, powiatowych i drogach gminnych, przed skrzyżowaniami z innymi drogami. W miastach na drogach powiatowych i gminnych drogowaskaz E-2

umieszcza się tylko w sytuacjach, gdy istnieje konieczność wskazania kierunku do innej miejscowości, a nie można stosować drogowskazu E-4.

Podaje się na nich:

- nazwy miejscowości oraz po ich lewej stronie numery dróg albo numery dróg z miniaturami znaków D-7 lub D-9, jeżeli wynika to z zasad określonych w punkcie 6.3.7,
- informację lokalną, tj. nazwy miejscowości, dojazdy do centrum, dzielnic, ulic itp. oraz napis „Tranzyt” według zasad omówionych w punkcie 6.5,
- strzałki wskazujące kierunek dróg na skrzyżowaniu, skierowane pod kątem odpowiadającym rzeczywistemu przebiegowi tych dróg.

Strzałki skierowane na wprost, w lewo i skośnie w lewo umieszcza się po lewej stronie nazwy miejscowości; strzałki skierowane w prawo lub skośnie w prawo umieszcza się po prawej stronie. Kierunki powinny być umieszczone, licząc od góry do dołu, w kolejności przeciwnej do ruchu wskazówek zegara, począwszy od kierunku na wprost.

Jeżeli przy strzałce wskazującej kierunek podano więcej niż jedną nazwę miejscowości, to nazwy odnoszące się do poszczególnych kierunków należy oddzielić białymi poziomymi liniami o szerokości równej szerokości obwódki tablicy (rys. 6.3.2.2). Jeżeli nie spowoduje to zwiększenia wymiarów znaku, to numery szlaku drogowego powinny być umieszczane osiowo jeden pod drugim.

Na drogowskazie E-2a można umieścić najwyżej sześć nazw miejscowości, przy czym dla jednego kierunku:

- na drogach poza miastami dwie lub wyjątkowo trzy nazwy,
- na drogach w miastach wyjątkowo cztery nazwy.

Na drogowskazach stosowanych w miastach, na skrzyżowaniach, na których należy podać informację o większej liczbie kierunków i nazw miejscowości kierunkowych, niż powyżej określono, umieszcza się wspólnie dla tych kierunków napis „Tranzyt” uzupełniony numerami dróg, według zasad określonych w punkcie 6.5.2.3.

Inne przykłady drogowskazów tablicowych podane są na rysunkach od 6.3.2.3. do 6.3.2.7.

Na drogowskazie E-2a umieszczonym na drodze krajowej lub wojewódzkiej na czterowlotowym skrzyżowaniu z drogą powiatową o małym znaczeniu komunikacyjnym lub gminną dopuszcza się stosowanie tylko informacji o miejscowościach położonych przy drodze powiatowej lub gminnej.

Na autostradach umieszcza się, a na innych drogach szczególnie w miastach – zaleca się umieszczać, drogowskazy nad jezdnią, jeżeli uzasadnia to liczba pasów ruchu w danym

kierunku – większa od dwóch, oraz jeżeli taka lokalizacja polepszy widoczność i zapewni lepszą czytelność drogowskazu (rys. 6.3.2.8).

Rys. 6.3.2.8. Drogowskazy umieszczone nad jezdnią;



a) E-2b na drodze ogólnodostępnej



b) E-2d na autostradzie



c) E-2f wskazujący dojazd do autostrady

Strzałki na drogowaskazach E-2d i E-2f umieszcza się po obydwu stronach nazw miejscowości, jednak dopuszcza się umieszczanie strzałki tylko po prawej stronie nazwy miejscowości, do której droga odgałęzia się.

Na drogowaskazach E-2b umieszcza się po jednej strzałce dla każdego kierunku.

Poszczególne człony drogowaskazów umieszczanych nad jezdnią mogą być różnych wymiarów oraz mogą stykać się ze sobą lub nie. Oś pionowa drogowaskazu powinna się pokrywać z osią pionową pasa ruchu (pasów ruchu), którego drogowaskaz dotyczy, oś pozioma zaś powinna się pokrywać z osią poziomą konstrukcji wsporczej.

Na skrzyżowaniach, przed którymi ze względu na brak miejsca lub z powodu dużej liczby pasów ruchu (trzy lub więcej) nie zastosowano tablic przeddrogowaskazowych, można stosować drogowaskazy uprzedzające. Ich treść powinna być analogiczna do treści drogowaskazu umieszczonego bezpośrednio przed skrzyżowaniem.

6.3.2.3. Drogowskaz w kształcie strzały do miejscowości wskazujący numer drogi

Znak E-3 „drogowaskaz w kształcie strzały do miejscowości wskazujący numer drogi” (rys. 6.3.2.9) stosuje się w celu zapewnienia lepszej informacji o przebiegu drogi lub jako uzupełnienie informacji podanej na drogowaskazach tablicowych, szczególnie w obrębie skrzyżowań innych niż o czterech wlotach. Drogowskazy E-3 stosuje się na drogach krajowych i wojewódzkich. W obszarze zabudowanym drogowaskazy E-3 można umieszczać

na drogach wylotowych z miasta w celu wskazania kierunku do drogi krajowej lub wojewódzkiej.



Rys. 6.3.2.9. Drogowskaz E-3

Na drogowskazie E-3 podaje się informacje według zasad określonych w punkcie 6.3.2.2.

Drogowskazy E-3 umieszcza się:

- na odgałęzieniach dróg dwujezdniowych,
- na skrzyżowaniach typu „T” dla potwierdzenia kierunku,
- na wylotach ze skrzyżowań z ruchem okrężnym; umieszcza się je na wylotach w miejscu zapewniającym najlepszą widoczność dla kierującego pojazdem,
- na skrzyżowaniu, gdy nie ma miejsca na umieszczenie przed skrzyżowaniem drogowskazu tablicowego.

Drogowskazy E-3, z wyjątkiem umieszczonych w obrębie skrzyżowania dla potwierdzenia kierunku, umieszcza się po prawej stronie jezdni, w odległości do 50 m od skrzyżowania. Jeżeli na wlocie zastosowano pas wyłączania, to drogowskaz E-3 umieszcza się na początku tego pasa.

Jeżeli na tablicy przeddrogowskazowej lub drogowskazie tablicowym podano dla jednego kierunku dwie nazwy miejscowości kierunkowych, to na drogowskazie E-3 powtarza się te nazwy (rys. 6.3.2.10).



Rys. 6.3.2.10. Drogowskaz E-3 z dwiema nazwami miejscowości kierunkowych

6.3.2.4. Drogowskaz w kształcie strzały do miejscowości podający do niej odległość

Znak E-4 „drogowskaz w kształcie strzały do miejscowości podający do niej odległość” (rys. 6.3.2.11) stosuje się na skrzyżowaniach, na których istnieje potrzeba wskazania kierunku i odległości do miejscowości leżącej przy drodze powiatowej lub gminnej.

Drogowskazy E-4 umieszcza się po prawej stronie jezdni w odległości do 50 m przed wjazdem na drogę, przy której położona jest miejscowość. Na skrzyżowaniu typu „T” dopuszcza się umieszczenie znaku na przedłużeniu osi kończącej się drogi.

Rys. 6.3.2.11. Drogowskaz E-4:



a) dla kierunku w prawo



b) dla kierunku w lewo

Na drogowskazie E-4 podaje się nazwę miejscowości, do której prowadzi droga. Po prawej stronie nazwy podaje się liczbę kilometrów wskazującą odległość do niej. Zasady podawania odległości określono w punkcie 6.1.

6.3.2.5. Drogowskaz do dzielnicy miasta



Rys. 6.3.2.12. Znak E-5

Znak E-5 „drogowskaz do dzielnicy miasta” (rys. 6.3.2.12) stosuje się w celu wskazania dojazdu do dzielnicy lub ważnego dla podróżnych placu (ulicy) w mieście.

W celu wskazania dojazdu do dzielnicy śródmiejskiej stosuje się drogowskaz E-5a z napisem „Centrum” (rys. 6.3.2.13).



Rys. 6.3.2.13. Znak E-5a

Napisy dotyczące informacji lokalnej według zasad określonych odpowiednio w punktach 6.3.1.1 i 6.3.2.2 mogą być umieszczane również na tablicach przeddrogowskazowych i drogowskazach tablicowych.

6.3.3. Drogowskazy do obiektu komunikacyjnego lub użyteczności publicznej

6.3.3.1. Zasady ogólne

Znaki E-6, E-6a, E-6b i E-6c stosuje się w celu wskazania dojazdu do obiektów komunikacyjnych: lotnisk, dworców lub stacji kolejowych, dworców autobusowych oraz portów. Znaki według analogicznego wzoru jak znak E-6 stosuje się w celu wskazania dojazdu do jednostki policji, pogotowia ratunkowego, urzędów administracji publicznej, zarządów drogi oraz jednostek prowadzących odprawę celną.

Na znaku umieszcza się symbol lub nazwę obiektu, którego dotyczy. Symbole powinny znajdować się przy prostopadłym boku i zwrócone przodem w tę stronę co grot strzały.

Znaki umieszcza się po prawej stronie jezdni w odległości do 50 m od skrzyżowania. Jeżeli na wlocie zastosowano pas wyłączania, to drogowskaz tablicowy umieszcza się na początku tego pasa. Na skrzyżowaniu typu „T” dopuszcza się umieszczanie znaku na przedłużeniu kończącej się drogi.

Znaki umieszcza się przy drodze tranzytowej przechodzącej przez miejscowość lub w jej pobliżu. Jeżeli trasa dojazdowa zmienia kierunek, znaki umieszcza się na tych skrzyżowaniach, na których kierunek dojazdu ulega zmianie.

6.3.3.2. Drogowskaz do lotniska

Znak E-6 „drogowskaz do lotniska” (rys. 6.3.3.1) stosuje się w celu wskazania kierunku do lotniska (portu lotniczego). Na znaku obok symbolu umieszcza się nazwę lotniska. Bezpośrednio przed dojazdem do poszczególnych obiektów portu lotniczego stosuje się odmiany drogowskazu E-6 z napisami wskazującymi rodzaj obiektu, np. krajowy, cargo, odloty, nr terminalu itp.



Rys. 6.3.3.1. Znak E-6

6.3.3.3. Drogowskaz do dworca lub stacji kolejowej

Rys. 6.3.3.2. Znak E-6a:



a) do dworca kolejowego z napisem PKP



b) do stacji kolejowej z symbolem pociągu

Znak E-6a „drogowskaz do dworca lub stacji kolejowej” (rys. 6.3.3.2) stosuje się w celu wskazania kierunku do stacji kolejowej lub przystanku kolejowego obsługujących ruch pasażerski. Dopuszcza się zamiast symbolu stosowanie napisu „PKP”. Jeżeli znak wskazuje kierunek do stacji obsługujących wyłącznie ruch towarowy, na znaku umieszcza się odpowiedni napis np. „Dworzec towarowy”.

6.3.3.4. Drogowskaz do dworca autobusowego



Rys. 6.3.3.3. Znak E-6b

Znak E-6b „drogowskaz do dworca autobusowego” (rys. 6.3.3.3) stosuje się w celu wskazania kierunku do dworca autobusowego. Dopuszcza się stosowanie, zamiast symbolu, napisu z nazwą przedsiębiorstwa (grupy przedsiębiorstw), którego pojazdy odprawiane są na dworcu, np. „PKS”.

6.3.3.5. Drogowskaz do przystani promowej



Rys. 6.3.3.4. Znak E-6c

Znak E-6c „drogowskaz do przystani promowej” (rys. 6.3.3.4) stosuje się w celu wskazania kierunku do przystani promu morskiego (dworca morskiego) lub promu rzeczno-jeziernego. Na znaku podaje się nazwę miasta (portu), do którego kursują promy morskie, lub nazwę miasta kierunkowego leżącego na drodze w przypadku promu rzeczno-jeziernego.

Jeżeli w danej miejscowości lub rejonie znajduje się kilka obiektów tego samego typu, wówczas dopuszcza się umieszczenie na drogowskazie nazwy obiektu.

6.3.3.6. Drogowskaz do obiektów użyteczności publicznej

Rys. 6.3.3.5. Drogowskazy:



a) do pogotowia ratunkowego



b) do urzędu administracji publicznej



c) do punktu odpraw celnych



d) do centrum handlowego

Drogowskazy do obiektów użyteczności publicznej stosuje się w celu wskazania obiektów, w których świadczy się pomoc albo odbywa się obsługa administracyjna lub handlowa. Przykładowe drogowskazy obiektów użyteczności publicznej pokazano na rys. 6.3.3.5.

6.3.4. Drogowskazy do obiektów turystycznych lub wypoczynkowych

6.3.4.1. Zasady ogólne

Znaki od E-7 do E-12 i E-12a stosowane są w celu wskazania kierunku do obiektów turystycznych lub wypoczynkowych, takich jak przystań wodna, plaża, muzeum, zabytek kultury, zabytek przyrody, punkt obserwacyjny, szlak rowerowy itp.

Napisy, symbole i obrzeże tych znaków są barwy brązowej. Na znakach do obiektu turystycznego można umieszczać także symbole obiektów oznaczonych znakami informacyjnymi. Dopuszcza się także podawanie informacji o dużym obiekcie przemysłowym.

Znaki do obiektu turystycznego umieszcza się po prawej stronie jezdni, w odległości do 50 m od skrzyżowania. Jeżeli na wlocie zastosowano pas wyłączania, to drogowskaz tablicowy umieszcza się na początku tego pasa. Na skrzyżowaniu typu „T” dopuszcza się umieszczanie znaku na przedłużeniu kończącej się drogi.

Znaki umieszcza się przy drodze tranzytowej przechodzącej przez miejscowość lub w jej pobliżu. Jeżeli trasa dojazdowa zmienia kierunek, znaki umieszcza się na tych skrzyżowaniach, na których kierunek dojazdu ulega zmianie.

6.3.4.2. Drogowskaz do przystani wodnej lub żeglugi



Rys. 6.3.4.1. Znak E-7

Znak E-7 „drogowskaz do przystani wodnej lub żeglugi” (rys. 6.3.4.1) stosuje się w celu wskazania dojazdu do tego obiektu.

Jeżeli w danej miejscowości lub rejonie znajduje się kilka obiektów tego samego typu, wówczas dopuszcza się umieszczenie na drogowskazu nazwy obiektu.



Rys. 6.3.4.2. Znak E-7 wskazujący kierunek na wprost

Na rysunku 6.3.4.2 pokazano drogowskaz E-7 wskazujący kierunek do przystani – na wprost przez skrzyżowanie.

6.3.4.3. Drogowskaz do plaży lub miejsca kąpielowego

Znak E-8 „drogowskaz do plaży lub miejsca kąpielowego” (rys. 6.3.4.3) stosuje się w celu wskazania dojazdu do plaży lub miejsca kąpielowego. Stosowanie tego drogowskazu jest analogiczne jak drogowskazu E-7 opisanego w punkcie 6.3.4.2.



Rys. 6.3.4.3. Drogowskaz E-8

Na znaku E-8 zamiast symbolu plaży może być umieszczany symbol jeźdźca na koniu (rys. 6.3.4.4) wskazujący kierunek do ośrodka jazdy konnej.



Rys. 6.3.4.4. Drogowskaz E-8 z symbolem jeźdźcy

6.3.4.4. Drogowskaz do muzeum



Rys. 6.3.4.5. Drogowskaz E-9

Znak E-9 „drogowskaz do muzeum” (rys. 6.3.4.5) stosuje się w celu wskazania dojazdu do muzeum.

Na drogowskazu umieszcza się nazwę muzeum oraz nazwę miejscowości, jeżeli jest on ustawiony poza granicami administracyjnymi tej miejscowości. Drogowskaz E-9 umieszcza się na wniosek właściwego terytorialnie organu administracji państwowej do spraw kultury. Zasady jego stosowania są takie same jak drogowskazu E-7 (pkt 6.3.4.2).

6.3.4.5. Drogowskaz do zabytku jako dobra kultury



Rys. 6.3.4.6. Drogowskaz E-10

Znak E-10 „drogowskaz do zabytku jako dobra kultury” (rys. 6.3.4.6) stosuje się w celu wskazania dojazdu do obiektu zabytkowego stanowiącego dobro kultury narodowej. Zasady jego stosowania są takie same jak drogowskazu E-7 (pkt 6.3.4.2).

Na znaku E-10 zamiast symbolu zamku mogą być umieszczane symbole:

- kościoła (rys. 6.3.4.7), jeżeli znak wskazuje kierunek do zabytkowego obiektu o charakterze sakralnym — kościoła, katedry, bazyliki, cerkwi itp.,
- cmentarza (rys. 6.3.4.8), jeżeli znak wskazuje dojazd do zabytkowego cmentarza lub miejsca martyrologii.



Rys. 6.3.4.7. Drogowskaz E-10 z symbolem kościoła



Rys. 6.3.4.8. Drogowskaz E-10 z symbolem cmentarza

6.3.4.6. Drogowskaz do zabytku przyrody



Rys. 6.3.4.9. Drogowskaz E-11

Znak E-11 „drogowskaz do zabytku przyrody” (rys. 6.3.4.9) stosuje się w celu wskazania obiektu uznanego za pomnik przyrody i umieszcza na wniosek właściwego terytorialnie Konserwatora Przyrody. Zasady jego stosowania są takie same jak drogowskazu E-7 (pkt 6.3.4.2).

Na znaku E-11 zamiast symbolu drzewa mogą być umieszczane symbole:

- grotty (rys. 6.3.4.10), jeżeli znak wskazuje kierunek do grotty lub jaskini,
- skały (rys. 6.3.4.11), jeżeli znak wskazuje dojazd do zabytków przyrody nieożywionej,
- ostoi ptaków (rys. 6.3.4.12), jeżeli znak wskazuje dojazd do rezerwatu (ostoi ptaków).



Rys. 6.3.4.10. Drogowskaz E-11 z symbolem grotty



Rys. 6.3.4.11. Drogowskaz E-11 z symbolem skały



Rys. 6.3.4.12. Drogowskaz E-11 z symbolem ostoi ptaków

6.3.4.7. Drogowskaz do punktu widokowego



Rys. 6.3.4.13. Drogowskaz E-12

Znak E-12 „drogowskaz do punktu widokowego” (rys. 6.3.4.13) stosuje się w celu wskazania dojazdu do punktu, z którego istnieje dogodna możliwość obserwacji rejonów o walorach krajobrazowych.

Zasady jego stosowania są takie same jak drogowskazu E-7 (pkt 6.3.4.2).

6.3.4.8.⁴⁸⁾ Drogowskaz do szlaku rowerowego



Rys. 6.3.4.14. Drogowskaz E-12a

Znak E-12a „drogowskaz do szlaku rowerowego” (rys. 6.3.4.14 i rys. 8.2.7) stosuje się w celu wskazania dojazdu do miejsca, w którym rozpoczyna się lub przebiega oznakowany szlak turystyczny dla rowerów.



Rys. 6.3.4.15. Drogowskaz E-12a do szlaku turystyki pieszej

Na znaku E-12a zamiast symbolu roweru może być umieszczony symbol trasy pieszej (rys. 6.3.4.15) wskazujący kierunek do rozpoczynającego się lub przebiegającego w pobliżu szlaku turystyki pieszej.

6.3.4.9. Drogowskazy z symbolami znaków kategorii D

W celu wskazania dojazdu do znajdujących się przy drodze lub w jej pobliżu obiektów oznaczonych znakami D-18 i od D-21 do D-34 można symbole tych znaków umieszczać na białym tle drogowskazów podających informację lokalną. W przypadku znaku D-18 umieszcza się jego miniaturę.



Rys. 6.3.4.16. Drogowskaz z symbolem znaku D-30

⁴⁸⁾ W brzmieniu ustalonym przez § 1 pkt 3 rozporządzenia, o którym mowa w odnośniku 6.

Na rysunku 6.3.4.16 pokazano przykład umieszczenia symbolu znaku D-30 na drogowskazie wskazującym kierunek w prawo, a na rysunku 6.3.4.17 – miniatury znaku D-18, na drogowskazie wskazującym kierunek na wprost.



Rys. 6.3.4.17. Drogowskaz ze znakiem D-18

6.3.4.10. Drogowskaz do obiektu przemysłowego



Rys. 6.3.4.18. Drogowskaz do obiektu przemysłowego

Drogowskaz do obiektu przemysłowego (rys. 6.3.4.18) stosuje się w celu wskazania właściwej drogi dojazdowej na teren dużego obiektu przemysłowego (np. huta, fabryka, kopalnia, stocznia) zajmującego rozległy teren.

Zasady jego stosowania są takie same jak drogowskazu E-7 (pkt 6.3.4.2).

6.3.5. Tablica kierunkowa

Znak E-13 „tablica kierunkowa” (rys. 6.3.5.1) stosuje się w celu potwierdzenia kierunku drogi i podania odległości do miejscowości na niej wymienionych.



Rys. 6.3.5.1. Znak E-13

Na tablicy E-13 (rys. 6.3.5.1) podaje się:

- w górnym wierszu – nazwę miejscowości leżącej przed miejscowością kierunkową, siedziby gminy lub powiatu, lub o znaczeniu turystycznym lub położonej na skrzyżowaniu z drogą krajową lub wojewódzką,
- w dolnym wierszu – nazwę miejscowości kierunkowej,
- wyrażone w kilometrach odległości od wymienionych miejscowości.

Jeżeli przed miejscowością kierunkową nie ma innej miejscowości, to stosuje się tablicę E-13 podającą tylko nazwę tej miejscowości.

Tablice kierunkowe stosuje się poza obszarem zabudowanym na drogach krajowych, jeżeli nie zastosowano tablicy szlaku drogowego (znaki E-14 lub E-14a), wojewódzkich i powiatowych.

Tablice E-13 umieszcza się:

- w odległości 50-100 m za znakiem E-18a,
- za skrzyżowaniem z drogą krajową, wojewódzką lub powiatową o dużym znaczeniu komunikacyjnym,
- pośrodku odcinka, na którego krańcach są umieszczone tablice kierunkowe lub tablice szlaku drogowego, jeżeli długość tego odcinka przekracza 20 km.

6.3.6. Tablica szlaku drogowego

6.3.6.1. Zasady ogólne

Znak E-14 „tablica szlaku drogowego” (rys. 6.3.6.1) stosuje się w celu potwierdzenia przebiegu drogi krajowej, podania jej numeru (numerów), głównych miejscowości leżących na danym szlaku i odległości do nich.

Dopuszcza się także stosowanie znaków szlaku drogowego na drogach wojewódzkich o dużym znaczeniu komunikacyjnym.



Rys. 6.3.6.1. Tablica E-14



Rys. 6.3.6.2. Tablica E-14 z nazwami dwóch miejscowości kierunkowych

Wymiar tablicy E-14 zależy od liczby podawanych informacji oraz wielkości liter i cyfr ustalonych dla danego rodzaju drogi.

Znak E-14a „tablica szlaku drogowego na autostradzie” (rys. 6.3.6.3) stosuje się w celu wskazania miejscowości leżących wzdłuż autostrady.

6.3.6.2. Zasady rozmieszczania informacji na tablicy szlaku drogowego

W górnej części tablicy umieszcza się znak z numerem drogi krajowej oraz znak z numerem szlaku międzynarodowego, jeżeli droga ma również taki numer. Znak (znaki) z numerem drogi umieszcza się centralnie w stosunku do osi pionowej tablicy.

Zasadniczą treść tablicy E-14 stanowi wykaz głównych miejscowości leżących na danym szlaku oraz, wyrażone w kilometrach, odległości do nich. Liczba miejscowości powinna być tak dobrana, aby liczba wierszy podających ich nazwy nie przekraczała czterech na drogach ogólnodostępnych i ekspresowych, a trzech – na autostradach.

Jeżeli na tablicy szlaku drogowego miejscowość podawana jest tylko dlatego, że leży w niej skrzyżowanie z inną drogą krajową, po prawej stronie nazwy miejscowości zaleca się umieszczanie numeru krzyżującej się drogi.

Jeżeli na tablicy szlaku drogowego podawana jest nazwa przejścia granicznego, to po jej prawej stronie umieszcza się znak „PL” i znak wyróżniający państwo, do którego prowadzi przejście, przyjęty do oznaczania pojazdów uczestniczących w ruchu międzynarodowym.

6.3.6.3.⁴⁹⁾ Nazwy miejscowości na tablicy szlaku drogowego

Dobór nazw miejscowości ustala się po szczegółowej analizie ich znaczenia komunikacyjnego i gospodarczego.

Na tablicach szlaku drogowego podaje się:

- w wierszu górnym – nazwę najbliższej miejscowości stanowiącej siedzibę gminy lub powiatu, miejscowości o znaczeniu turystycznym, miejscowości na skrzyżowaniu z drogą krajową lub wojewódzką lub nazwę miejscowości kierunkowej,
- w wierszu dolnym – nazwę przejścia granicznego, jeżeli szlak prowadzi za granicę, lub nazwę miasta sąsiedniego państwa na odcinku drogi przed przejściem granicznym albo nazwę miasta kierunkowego,
- w wierszach pośrednich – nazwy miast o znaczeniu administracyjnym, turystycznym lub komunikacyjnym, w tym nazwę kierunkowego, jeżeli nie jest podawane w wierszu dolnym lub górnym.

Dopuszcza się umieszczenie na tablicy szlaku drogowego nazwy miejscowości znajdującej się przy innej drodze. Z lewej strony nazwy miejscowości umieszcza się numer drogi, przy której jest położona.

Na odcinkach dróg o wspólnym przebiegu w górnej części tablicy szlaku drogowego umieszcza się informacje o drodze o numerze niższym — numer drogi i nazwy dwóch miejscowości, najbliższej i kierunkowej, a poniżej oddzielone białą linią analogiczne informacje o drodze i numerze wyższym.

W przypadku gdy na tablicy szlaku drogowego jest podawana nazwa miejscowości sąsiedniego państwa, nazwę tę podaje się zgodnie z zasadami określonymi w pkt 6.2 dla dużego miasta sąsiedniego państwa.

6.3.6.4. Umieszczanie tablic szlaku drogowego

Tablice szlaku drogowego umieszcza się na drogach krajowych:

- przy wylotach z miast siedzib powiatu oraz innych, o ważnym znaczeniu gospodarczym lub turystycznym,
- za skrzyżowaniami (węzłami) z innymi drogami krajowymi oraz wojewódzkimi o dużym znaczeniu komunikacyjnym,

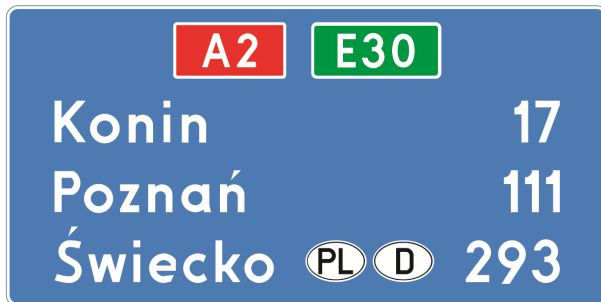
w następujących miejscach:

- a) około 100 m za wyjazdem z miejscowości,

⁴⁹⁾ Ze zmianą wprowadzoną przez § 1 pkt 2 rozporządzenia, o którym mowa w odnośniku 46.

- b) około 200 m za skrzyżowaniem na drogach ogólnodostępnych,
- c) 250 m za końcem pasa włączania na drogach ekspresowych,
- d) 300 m za końcem pasa włączania przy głównej jezdni autostrady.

Tablicę szlaku drogowego E-14a umieszczaną na autostradzie pokazano na rysunku 6.3.6.3.



Rys. 6.3.6.3. Tablica E-14a

6.3.7.⁵⁰⁾ Znaki z numerem drogi

6.3.7.1. Zasady ogólne

Znaki z numerem drogi stosuje się samodzielnie lub umieszcza się na znakach kierunku w celu wskazania dróg krajowych lub wojewódzkich. Numerów dróg pozostałych kategorii nie umieszcza się na znakach drogowych.

6.3.7.2.⁵¹⁾ Znak z numerem drogi krajowej

Znak E-15a „numer drogi krajowej o dopuszczalnym nacisku osi pojazdu do 11,5 t” o tle barwy czerwonej z białą ramką tarczy znaku i napisie barwy białej (rys. 6.3.7.1), znak E-15f „numer drogi krajowej o dopuszczalnym nacisku osi pojazdu do 10 t” o tle barwy czerwonej z białą-czarną ramką tarczy znaku i napisie barwy białej (rys. 6.3.7.1a), znak E-15g „numer drogi krajowej o dopuszczalnym nacisku osi pojazdu do 8 t” o tle barwy czerwonej z czarną ramką tarczy znaku i napisie barwy białej, stosuje się w celu wskazania przebiegu drogi krajowej oznaczonej numerem wskazanym na znaku lub wjazdu na tę drogę.

Na drogach oznaczonych tymi znakami dopuszcza się ruch pojazdów o nacisku osi pojedynczej nieprzekraczającym 11,5 t (znak E-15a), 10 t (znak E-15f) albo 8 t (znak E-15g) i odpowiednio większym nacisku osi wielokrotnej, zgodnie z przepisami określającymi sieć dróg krajowych, po których mogą poruszać się pojazdy o określonych parametrach, chyba że znak B-19 określa inny dopuszczalny nacisk osi pojazdu.

⁵⁰⁾ W brzmieniu ustalonym przez § 1 pkt 2 rozporządzenia, o którym mowa w odnośniku 38.

⁵¹⁾ W brzmieniu ustalonym przez § 1 pkt 1 lit. f tiret pierwsze rozporządzenia, o którym mowa w odnośniku 7.

Rys. 6.3.7.1. Znak E-15a:



a) z numerem jednocyfrowym



b) z numerem dwucyfrowym



Rys. 6.3.7.1a. Znak E-15f



Rys. 6.3.7.1b. Znak E-15g

6.3.7.3.⁵²⁾ Znak z numerem drogi wojewódzkiej

Znaki E-15b „numer drogi wojewódzkiej o dopuszczalnym nacisku osi pojazdu do 8 t” (rys. 6.3.7.2), E-15e „numer drogi wojewódzkiej o dopuszczalnym nacisku osi pojazdu do 10 t” (rys. 6.3.7.3), E-15h „numer drogi wojewódzkiej o dopuszczalnym nacisku osi pojazdu do 11,5 t” (rys. 6.3.7.3a) stosuje się w celu wskazania przebiegu drogi wojewódzkiej lub wjazdu na tę drogę. Na drogach oznaczonych tymi znakami dopuszcza się ruch pojazdów o nacisku osi pojedynczej nieprzekraczającym odpowiednio 8 t (E-15b), 10 t (E-15e) i 11,5 t (E-15h).

⁵²⁾ W brzmieniu ustalonym przez § 1 pkt 1 lit. b tiret pierwsze rozporządzenia wymienionego jako trzecie w odnośniku 43.



Rys. 6.3.7.2. Znak E-15b



Rys. 6.3.7.3. Znak E-15e



Rys. 6.3.7.3a. Znak E-15h

6.3.7.4. Znak z numerem autostrady



Rys. 6.3.7.4. Znak E-15c

Znak E-15c „numer autostrady” (rys. 6.3.7.4) stosuje się w celu wskazania przebiegu autostrady lub wjazdu na nią. Na znakach kierunku wskazujących kierunek do autostrady po lewej stronie umieszcza się znak D-9 (rys. 6.3.7.5).

Jeżeli istnieje konieczność wskazania dojazdu do autostrady na drogach od niej oddalonych, dopuszcza się stosowanie drogowskazu w kształcie strzały ze znakiem D-9, numerem autostrady i odległością do jej najbliższego węzła (rys. 6.3.7.6).



Rys. 6.3.7.5. Znak E-15c z miniaturą znaku D-9



Rys. 6.3.7.6. Drogowskaz w kształcie strzały do autostrady

6.3.7.5. Znak z numerem drogi ekspresowej

Znak E-15d „numer drogi ekspresowej” (rys. 6.3.7.7) stosuje się w celu wskazania przebiegu drogi ekspresowej lub wjazdu na nią. Na znakach kierunku wskazujących kierunek do drogi ekspresowej, po lewej stronie znaku E-15d umieszcza się znak D-7 (rys. 6.3.7.8).



Rys. 6.3.7.7. Znak E-15d



Rys. 6.3.7.8. Znak E-15d z miniaturą znaku D-7

6.3.7.6. Znak szlaku drogowego z numerem drogi międzynarodowej



Rys. 6.3.7.9. Znak E-16

Znak E-16 „numer szlaku międzynarodowego” (rys. 6.3.7.9) stosuje się w celu poinformowania kierujących pojazdami, że droga krajowa jest także drogą międzynarodową. Znaki E-16 stosuje się na wszystkich drogach międzynarodowych. Numery oznaczające te drogi powinny występować zawsze jako uzupełnienie numerów dróg krajowych bądź na samodzielnych znakach umieszczanych pod znakiem szlaku drogi krajowej (rys. 6.3.7.10), bądź jako numery (miniatury) stosowane na innych znakach kierunku, jak pokazano na rysunkach: 6.3.1.2, 6.3.1.4, 6.3.2.3 lit. a, 6.3.2.8 lit. b, 6.3.2.10, 6.3.6.2 i 6.3.6.3.



Rys. 6.3.7.10. Znak E-16 jako uzupełnienie znaku E-15a

Znaki E-16 umieszcza się na tablicach przeddrogowskazowych i drogowskazach tablicowych:

- na początku i końcu drogi oznaczonej numerem drogi międzynarodowej,
- przed i za skrzyżowaniem, na którym droga krajowa będąca drogą międzynarodową krzyżuje się z inną drogą krajową.

6.3.7.7. Stosowanie znaków z numerem drogi

Znaki z numerami dróg stosuje się na znakach kierunku na skrzyżowaniach dróg krajowych i wojewódzkich pomiędzy sobą. Zaleca się ich stosowanie także na skrzyżowaniach z innymi drogami. Znaki te jako samodzielne należy stosować możliwie często, gdyż w istotny sposób ułatwiają kierującym orientację, potwierdzając obrany kierunek jazdy, szczególnie w miejscach, w których mogą powstać wątpliwości co do przebiegu drogi.

6.3.7.8.⁵³⁾ Umieszczanie znaków z numerem drogi

Numery dróg umieszcza się:

- a) samodzielnie, w odległości do 50 m:
 - za skrzyżowaniem, bez względu na rodzaj obszaru, dla potwierdzenia kierunku, a szczególnie jeżeli szlak zmienia kierunek na skrzyżowaniu oraz w przypadkach, gdy układ skrzyżowania może stwarzać wątpliwości co do przebiegu szlaku,
 - przed skrzyżowaniami w obszarze zabudowanym, jeżeli zmiana przebiegu szlaku nie jest sygnalizowana tablicami przeddrogowskazowymi oraz drogowskazami tablicowymi,
- b) na tablicach przeddrogowskazowych, drogowskazach tablicowych i drogowskazach w kształcie strzały do miejscowości wskazujących numer drogi oraz na tablicach szlaku drogowego – jako jeden z elementów treści tych tablic.

Wysokość znaków E-15a, E-15b, E-15c, E-15d, E-15e, E-15f, E-15g i E-15h stosowanych samodzielnie wynosi 300 mm. Wymiary znaków stosowanych samodzielnie są określone w tabeli 9.5.3. (oznaczone gwiazdką).

Jeżeli istnieje potrzeba wskazania przebiegu drogi na skrzyżowaniu, to obok numeru drogi umieszcza się strzałkę kierunkową. Przykłady odmian znaków ze strzałkami kierunkowymi przedstawiono na rys. od 6.3.7.11 do 6.3.7.13.

⁵³⁾ W brzmieniu ustalonym przez § 1 pkt 1 lit. b tiret drugie rozporządzenia wymienionego jako trzecie w odnośniku 43.

Rys. 6.3.7.11. Znak E-15a z numerem drogi krajowej ze strzałką kierunkową:



a) skierowaną w lewo



b) skierowaną skośnie w lewo



Rys. 6.3.7.12. Znak E-15e ze strzałką kierunkową skierowaną w prawo



Rys. 6.3.7.13. Znak E-15b z numerem drogi wojewódzkiej ze strzałką kierunkową skierowaną na wprost

6.3.7.9.⁵⁴⁾ Tabliczka T-34



Rys. 6.3.7.14. Tabliczka T-34

Tabliczka T-34 wskazująca pobór opłaty elektronicznej za przejazd drogą publiczną posiada tło barwy pomarańczowej z białą ramką tarczy tabliczki i symbol urządzenia instalowanego w pojeździe samochodowym na potrzeby systemu poboru opłat barwy czarnej. Lico tabliczki powinno być wykonane z folii odblaskowej typu 2.

Tabliczkę T-34 (rys. 6.3.7.14) umieszcza się na drogach krajowych objętych systemem elektronicznej opłaty drogowej pod znakiem z numerem autostrady E-15c, drogi ekspresowej E-15d lub innej drogi krajowej E-15a albo E-15f albo E-15g, występującym samodzielnie.

⁵⁴⁾ Ze zmianą wprowadzoną przez § 1 pkt 1 lit. f tiret trzecie rozporządzenia, o którym mowa w odnośniku 7.

6.3.8. Miejscowość

Znak E-17a „miejscowość” (rys. 6.3.8.1) stosowany jest w celu wskazania kierującym, że wjeżdżają do określonej znakiem miejscowości.

Znak E-17a ma wysokość 530 mm, a długość podstawy zależy od długości nazwy miejscowości i powinna wynosić co najmniej 1000 mm.

Znak E-17a umieszcza się przed pierwszymi zabudowaniami miejscowości.



Rys. 6.3.8.1. Znak E-17a

Jeżeli pierwsze zabudowania lub skrzyżowanie znajdują się w pobliżu granicy administracyjnej miejscowości, znak E-17a należy umieścić na tej granicy. W przypadku miejscowości, której zabudowania są znacznie oddalone od granicy administracyjnej miejscowości, znak E-17a umieszcza się w odległości 50–100 m przed pierwszymi zabudowaniami.

Jeżeli granica pomiędzy miejscowościami przechodzi wzdłuż drogi, to znak wskazujący miejscowość położoną po lewej stronie drogi umieszcza się po lewej stronie drogi.

Jeżeli granica miejscowości pokrywa się z granicą obszaru zabudowanego i znak E-17a umieszcza się razem ze znakiem D-42, wówczas znak D-42 umieszcza się pod znakiem E-17a.

6.3.9. Koniec miejscowości



Rys. 6.3.9.1. Znak E-18a

Znak E-18a „koniec miejscowości” (rys. 6.3.9.1) stosuje się w celu wskazania wyjazdu z miejscowości. Znak E-18a umieszcza się w tym samym przekroju drogi co znak E-17a.

Na jezdniach dwukierunkowych dopuszcza się umieszczanie znaku E-18a po lewej stronie drogi na odwrocie tablicy E-17a.

W przypadku gdy obszary zabudowy dwóch miejscowości położone przy jezdni jednokierunkowej łączą się ze sobą, znak E-17a umieszcza się nad znakiem E-18a.

6.3.10. Obwodnica

Znak E-19a „obwodnica” (rys. 6.3.10.1) stosuje się w celu wskazania kierunku do obwodnicy miasta.

Znaki umieszcza się na drogach doprowadzających ruch do obwodnicy klasy GP, G lub Z.



Rys. 6.3.10.1. Znak E-19a

6.3.11. Tablica węzła drogowego na autostradzie



Rys. 6.3.11.1. Znak E-20

„Tablica węzła drogowego na autostradzie” E-20 (rys. 6.3.11.1) stosowana jest w celu uprzedzenia kierujących pojazdami o zbliżaniu się do wyjazdu z autostrady. W górnej części tablicy należy podać numer wyjazdu z autostrady, w dolnej części – odległość do tego wyjazdu. Tablicę umieszcza się w odległości 3000 m przed początkiem pasa wyłączenia.



Rys. 6.3.11.2. Znak E-20 z symbolem i nazwą węzła

Dopuszcza się zamiast numeru wyjazdu umieszczanie na znaku E-20 symbolu i nazwy węzła (rys. 6.3.11.2.).

Znak E-20 z nazwą węzła można stosować także na drogach ekspresowych, wówczas tło znaku ma barwę zieloną.

6.3.12. Dzielnica lub osiedle



Rys. 6.3.12.1. Tablica E-21

Znak E-21 „dzielnica (osiedle)” (rys. 6.3.12.1) stosowany jest, w razie potrzeby, w miastach w celu lepszej orientacji kierujących pojazdami.

6.3.13. Znaki samochodowych szlaków turystycznych

Do oznakowania samochodowych szlaków turystycznych oraz obiektów turystycznych występujących na danym terenie stosuje się znaki:

- E-22a „samochodowy szlak turystyczny”,
- E-22b „obiekt na samochodowym szlaku turystycznym”,
- E-22c „informacja o obiektach turystycznych”.

Projekty znaków samochodowych szlaków turystycznych opiniuje kapituła właściwej organizacji turystycznej.

6.3.13.1. Samochodowy szlak turystyczny



Rys. 6.3.13.1. Znak E-22a

Znak E-22a „samochodowy szlak turystyczny” (rys. 6.3.13.1) stosuje się w celu wskazania początku samochodowego szlaku turystycznego oraz jego kontynuacji na skrzyżowaniach. Na znaku umieszcza się nazwę szlaku, jego symbol oraz strzałkę wskazującą kierunek szlaku.

Znaki umieszcza się na początku samochodowego szlaku turystycznego oraz na skrzyżowaniach dla wskazania kierunku szlaku.

6.3.13.2. Obiekt na samochodowym szlaku turystycznym



Rys. 6.3.13.2. Znak E-22b

Znak E-22b „obiekt na samochodowym szlaku turystycznym” (rys. 6.3.13.2) stosuje się w celu wskazania kierunku do obiektu położonego przy samochodowym szlaku turystycznym. Na znaku umieszcza się symbol obiektu turystycznego, jego nazwę, symbol szlaku turystycznego oraz strzałkę wskazującą kierunek do obiektu. Stosownie do rodzaju obiektu turystycznego na znaku E-22b umieszcza się jeden z symboli określonych w pkt 6.3.4.

Znak umieszcza się w odległości do 50 m przed skrzyżowaniem, na którym następuje zjazd do obiektu. Jeżeli trasa dojazdowa do obiektu zmienia kierunek, znaki umieszcza się dodatkowo na tych skrzyżowaniach, na których kierunek dojazdu ulega zmianie.



Rys. 6.3.13.3. Znak E-22b wskazujący szczególną atrakcję turystyczną

Znak E-22b wg rys. 6.3.13.3 stosuje się w celu wskazania szczególnej atrakcji turystycznej znajdującej się na szlaku. Na znaku umieszcza się sylwetkę wskazywanego obiektu turystycznego – zamku, pałacu itp. Znak może być umieszczony na początku szlaku turystycznego.

6.3.13.3. Informacja o obiektach turystycznych



Rys. 6.3.13.4. Znak E-22c

Znak E-22c „informacja o obiektach turystycznych” (rys. 6.3.13.3) stosuje się w celu wskazania obszaru (miasta), na którym znajduje się szereg godnych uwagi obiektów turystycznych. Na znaku umieszcza się nazwę obszaru (miasta), na którym występują atrakcje turystyczne oraz ich symbole.

Znaki umieszcza się przy drogach wjazdowych do obszaru.

6.4. Oznakowanie drogowskazowe poza miastami

6.4.1. Zasady ogólne

Oznakowanie drogowskazowe skrzyżowań poza miastami spełnia istotną rolę informacyjną dla uczestników ruchu, umożliwiając szybką orientację co do przebiegu drogi, a tym samym podnosi sprawność ruchu oraz optymalizuje długość i czas podróży. Funkcje poszczególnych znaków kierunku podane zostały w punktach 6.1. i 6.3, w których określono dane dotyczące między innymi drogowskazów oraz różnice w zakresie stosowania ich na drogach mających różne funkcje.

Znaki kierunku należy umieszczać zgodnie z zasadami określonymi w punktach 6.1 i 6.3 oraz w tabeli 6.1 do użycia pomocniczego.

6.4.2. Stosowanie znaków kierunku na skrzyżowaniach poza miastami

6.4.2.1. Oznakowanie jezdni głównej autostrady w obrębie węzła

Do oznakowania jezdni głównej autostrady w obrębie węzła stosuje się następujące znaki oraz urządzenia bezpieczeństwa ruchu (rys. 6.4.2.1):

- E-20 umieszczany 3000 m przed początkiem pasa wyłączenia; jeżeli ze względu na niewielkie odcinki międzywęzłowe odległość umieszczania znaku nie może być zachowana, umieszcza się go w odległości 50–100 m za tablicą szlaku drogowego poprzedniego węzła; znaku można nie stosować, jeżeli odległość jego umieszczenia od początku pasa wyłączenia byłaby mniejsza niż 2000 m,
- E-1a I umieszczany w odległości 1500 m przed początkiem pasa wyłączenia,
- E-1a II umieszczany w odległości 500 m przed początkiem pasa wyłączenia,
- F-14a, F-14b, F-14c „tablice wskaźnikowe na autostradzie” umieszczane w odległości 300, 200 i 100 m przed początkiem pasa wyłączenia,
- E-2d – jako zasada lub E-2c umieszczane w tym miejscu wyjazdu, w którym szerokość pasa wyłączenia wynosi 1,0 m,

- U-4 umieszczana za wyjazdem na wysepce oddzielającej jezdnię główną od łącznicy w miejscu, w którym wysepka ma szerokość co najmniej 1,6 m,
- E-5 lub E-6 umieszczane za wyjazdem na wysepce, gdy do jednego miasta prowadzi kilka wyjazdów,
- A-6d „wlot drogi jednokierunkowej z prawej strony” umieszczany przed każdym wjazdem na autostradę w odległości 150–300 m. Jeżeli odległość ta jest mniejsza od 150 m – pod znakiem umieszcza się tabliczkę T-1,
- E-14a umieszczany za wjazdem na autostradę w odległości 300 m od końca pasa włączenia.

Na autostradach o trzech lub więcej pasach ruchu dopuszcza się, zwłaszcza przy blisko położonych węzłach, zastosowanie zamiast tablic przeddrogowskazowych dodatkowego drogowskazu E-2c w odległości 1000 m przed początkiem pasa włączenia.

6.4.2.2. Oznakowanie jezdni głównej drogi ekspresowej w obrębie węzła

Do oznakowania jezdni głównej drogi ekspresowej w obrębie węzła stosuje się następujące znaki i urządzenia bezpieczeństwa ruchu (rys. 6.4.2.2):

- E-1 lub E-1b umieszczane w odległości 500 m przed początkiem pasa włączenia,
- E-2a (E-2e) lub E-2b (E-2f) umieszczane w miejscu, w którym pas włączenia ma szerokość 1 m,
- U-4 umieszczana za wyjazdem na wysepce oddzielającej jezdnię główną od łącznicy w miejscu, w którym wysepka ma szerokość co najmniej 1,6 m,
- E-5 lub E-6 umieszczane za wyjazdem na wysepce, gdy do jednego miasta prowadzi kilka wyjazdów,
- A-6d umieszczany przed każdym wjazdem na drogę ekspresową w odległości 150–300 m. Jeżeli odległość ta jest mniejsza od 150 m, pod znakiem umieszcza się tabliczkę T-1,
- E-14 umieszczany za wjazdem na drogę ekspresową w odległości 250 m od końca pasa włączenia.

6.4.2.3. Skrzyżowania dróg ogólnodostępnych

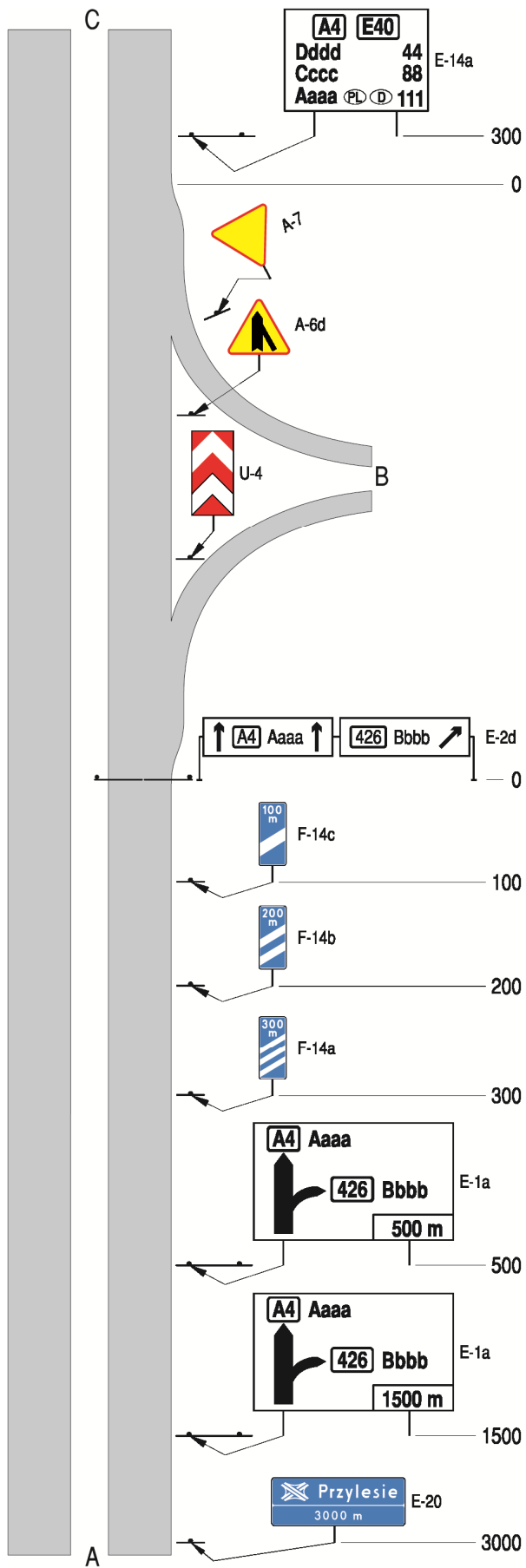
Do oznakowania skrzyżowań dróg ogólnodostępnych pomiędzy sobą należy stosować znaki kierunku E, zgodnie z zasadami podanymi w tabeli 6.1.

Przykłady oznakowania tych skrzyżowań przedstawiono na rysunkach od 6.4.2.3 do 6.4.2.14.

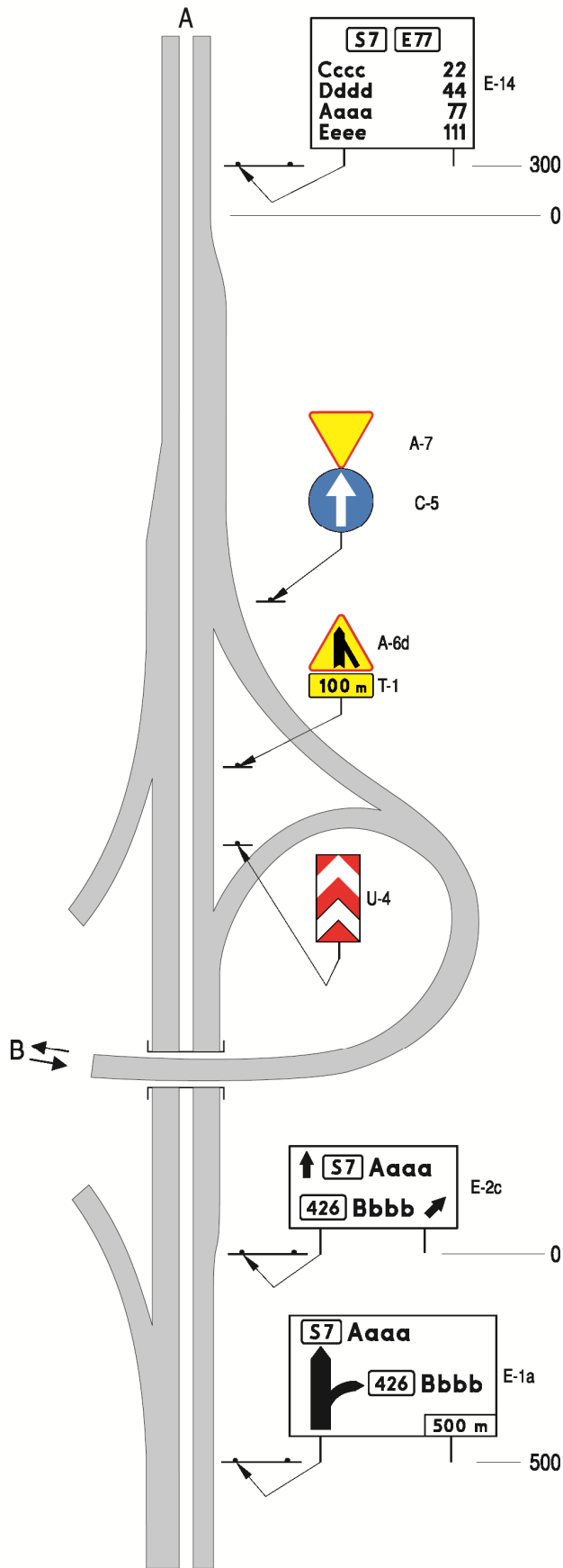
Tabela 6.1. Stosowanie znaków kierunku na skrzyżowaniach dróg ogólnodostępnych w zależności od kategorii drogi (poza miastami)

Kategoria drogi	krajowa	województwa o dużym znaczeniu komunikacyjnym	województwa o małym znaczeniu komunikacyjnym	powiatowa o dużym znaczeniu komunikacyjnym	powiatowa o małym znaczeniu komunikacyjnym	gminna
krajowa	E-1, E-2, E-14 E-15a	E-1, E-2, E-13 E-15b lub E-15e	E-2, E-13 E-15b lub E-15e	E-2, E-13 E-15a	E-2 ³⁾ E-13 ²⁾ E-15a	E-2 ¹⁾ E-2 ³⁾ E-4 ²⁾
województwa o dużym znaczeniu komunikacyjnym		E-1, E-2, E-13 E-15b lub E-15e	E-2, E-13 E-15b lub E-15e	E-2, E-13 E-15b lub E-15e	E-2 ³⁾ E-4 ²⁾	E-2 ¹⁾ E-2 ³⁾ E-4 ²⁾
województwa o małym znaczeniu komunikacyjnym			E-2, E-13 E-15b lub E-15e	E-2, E-13 E-15b lub E-15e	E-4	E-2 ¹⁾ E-4
powiatowa o dużym znaczeniu komunikacyjnym				E-2 E-13	E-2 E-13	E-2 ¹⁾ E-4
powiatowa o małym znaczeniu komunikacyjnym				E-2 E-13	E-2 ³⁾ E-13 ²⁾ E-15a	E-2 ³⁾ E-4 ²⁾
gminna						E-2 ³⁾ E-4 ²⁾

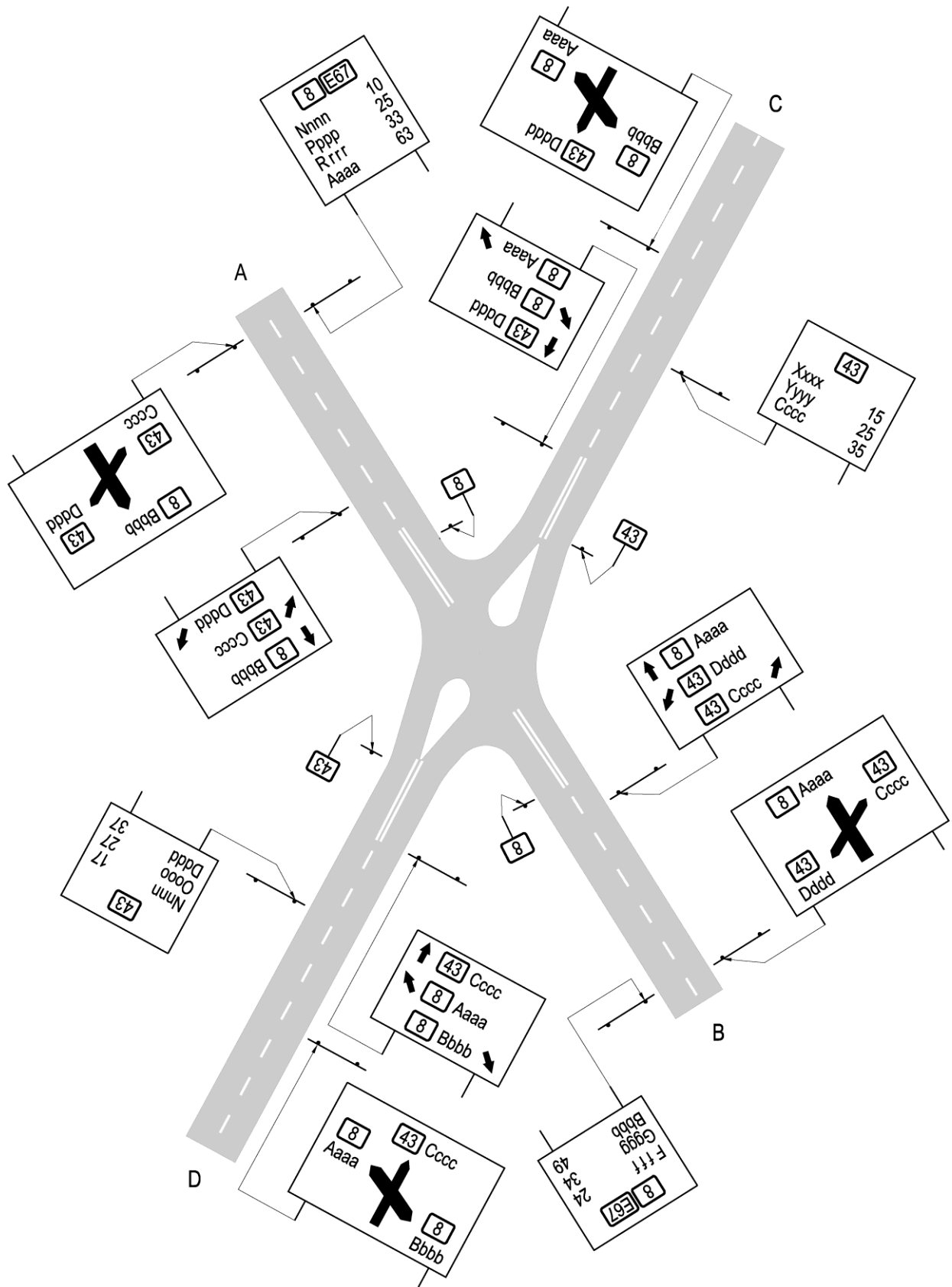
¹⁾ Nie dotyczy wlotów dróg gruntowych. ²⁾ Na skrzyżowaniach typu „T”. ³⁾ Na skrzyżowaniach innych niż typu „T”.



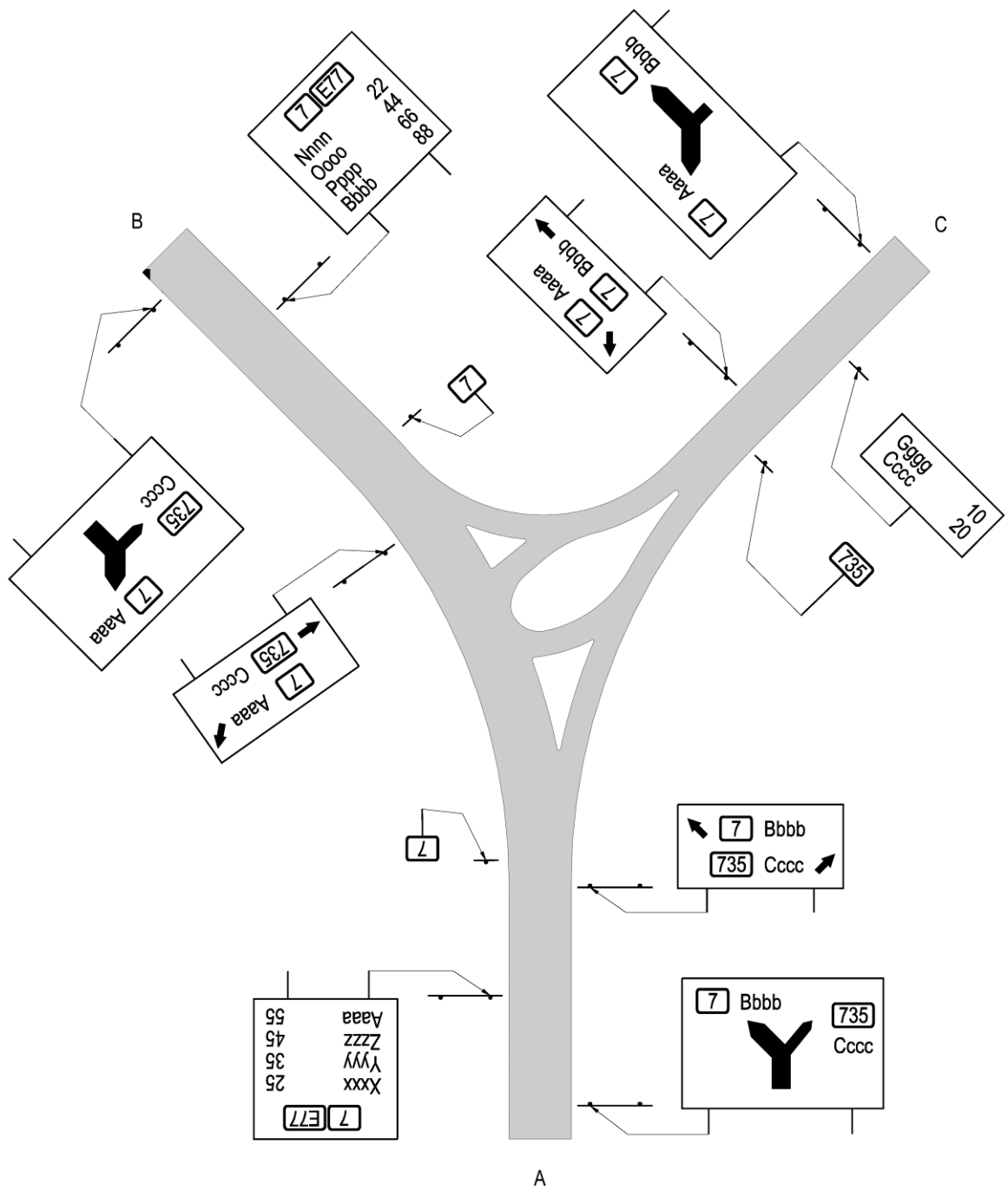
Rys. 6.4.2.1. Oznakowanie jezdni głównej autostrady w obrębie węzła



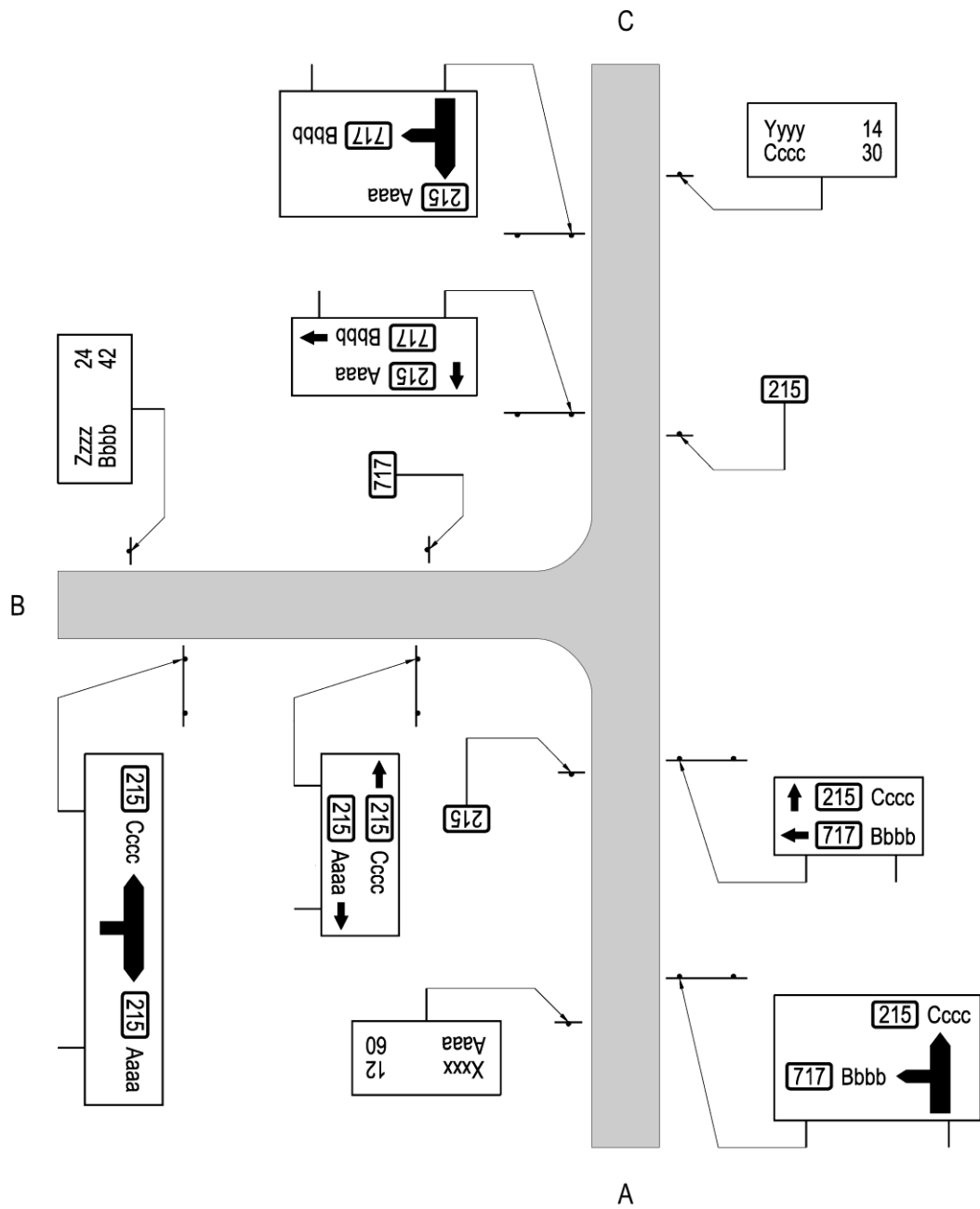
Rys. 6.4.2.2. Oznakowanie jezdni głównej drogi ekspresowej w obrębie węzła



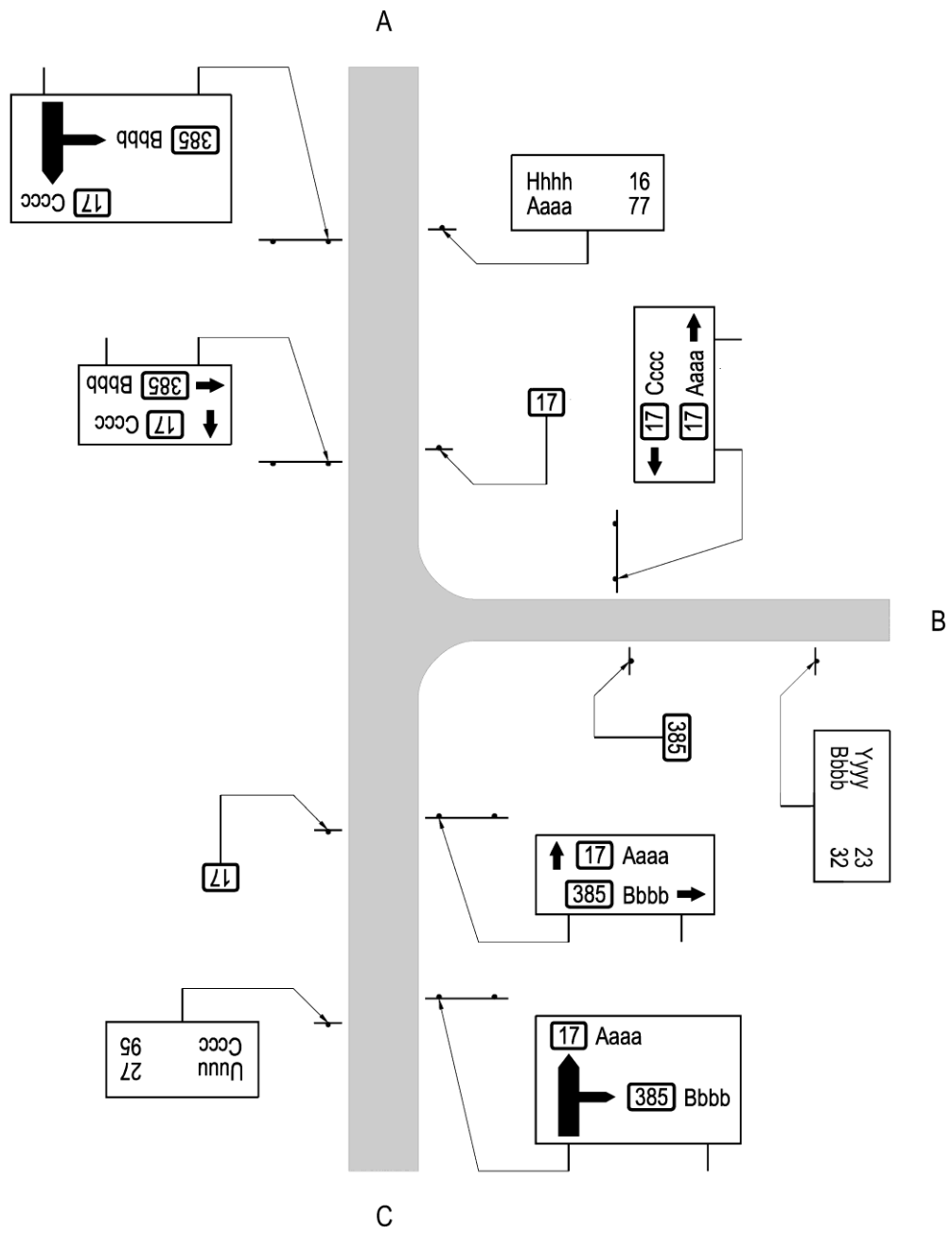
Rys. 6.4.2.3. Oznakowanie znakami kierunku skrzyżowania dróg krajowych



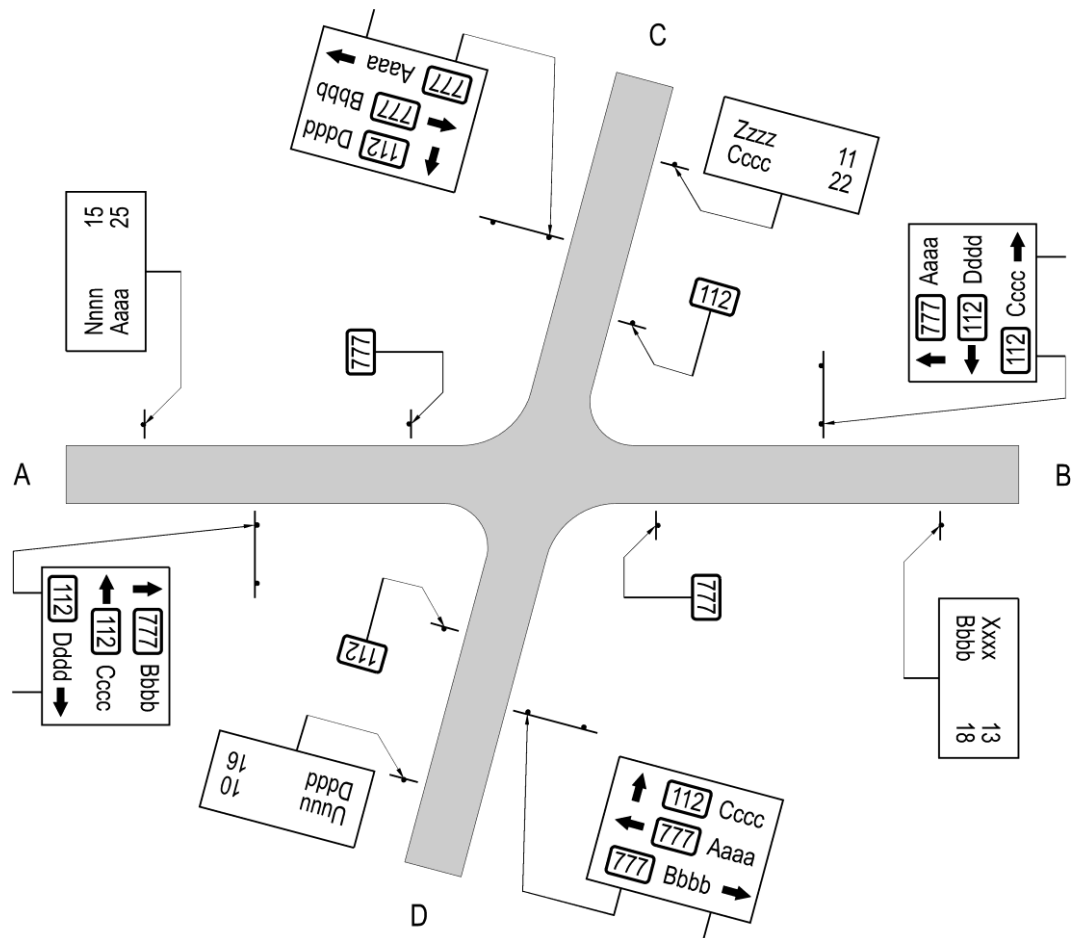
Rys. 6.4.2.4. Oznakowanie znakami kierunku skrzyżowania drogi krajowej z drogą wojewódzką o dużym znaczeniu komunikacyjnym



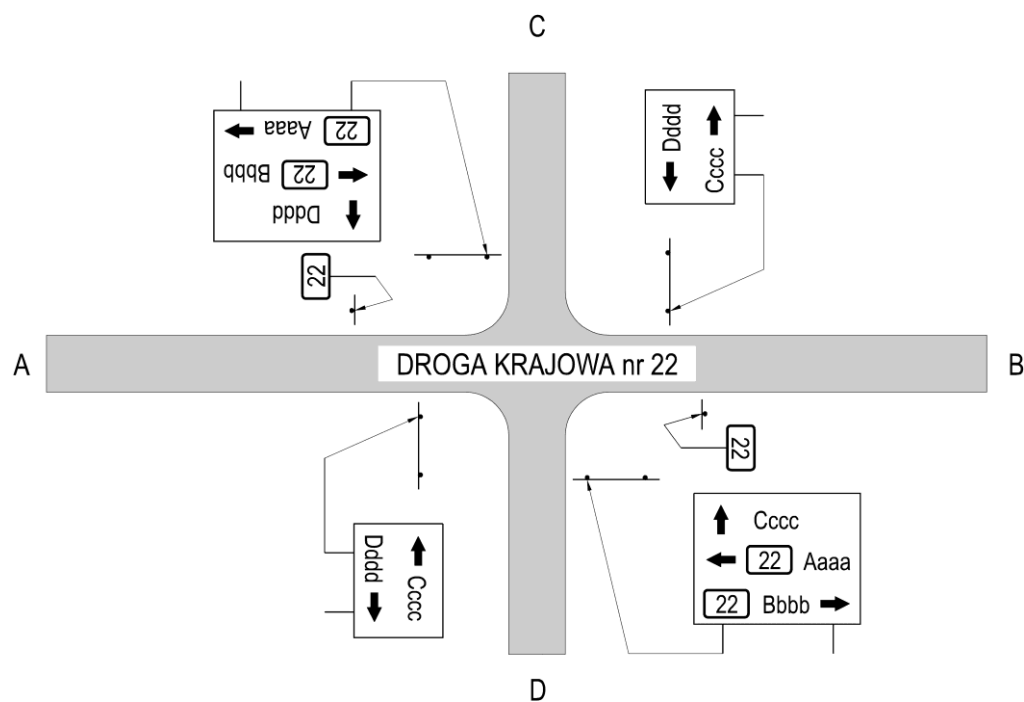
Rys. 6.4.2.5. Oznakowanie znakami kierunku skrzyżowania dróg wojewódzkich o dużym znaczeniu komunikacyjnym



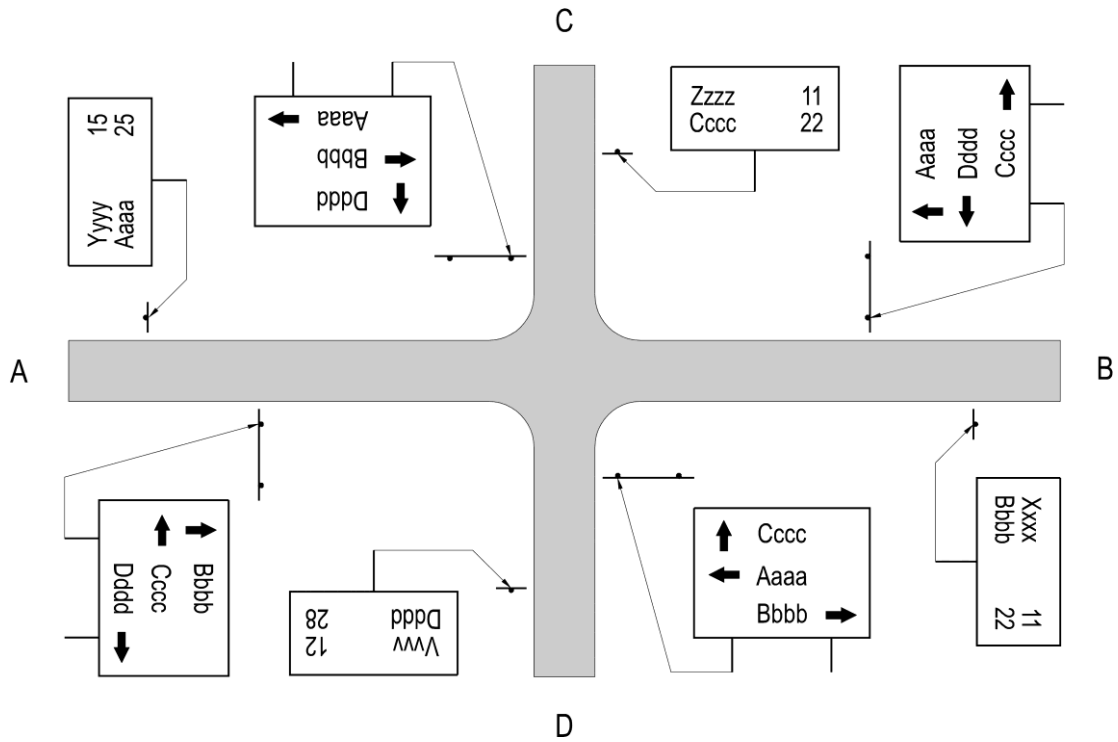
Rys. 6.4.2.6. Oznakowanie znakami kierunku skrzyżowania drogi krajowej z drogą wojewódzką o małym znaczeniu komunikacyjnym



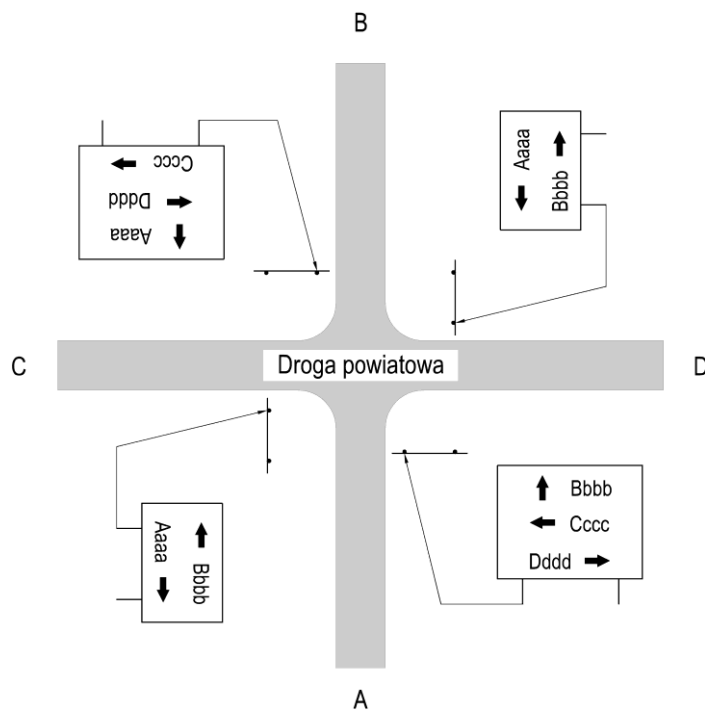
Rys. 6.4.2.8. Oznakowanie znakami kierunku skrzyżowania dróg wojewódzkich o małym znaczeniu komunikacyjnym



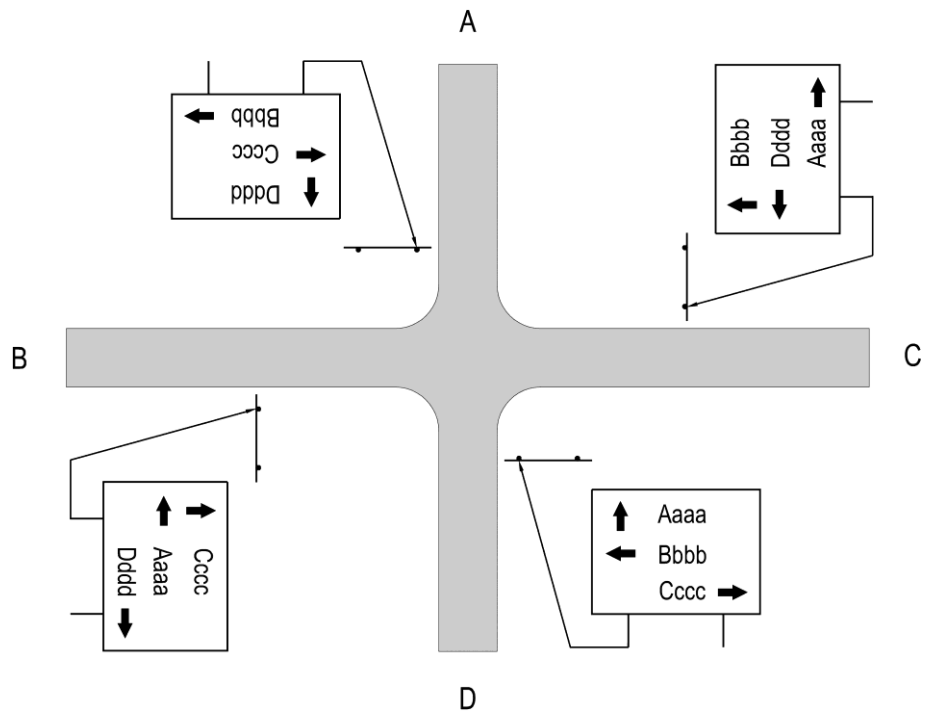
Rys. 6.4.2.9. Oznakowanie znakami kierunku skrzyżowania drogi krajowej z drogą powiatową o małym znaczeniu komunikacyjnym lub z drogą gminną



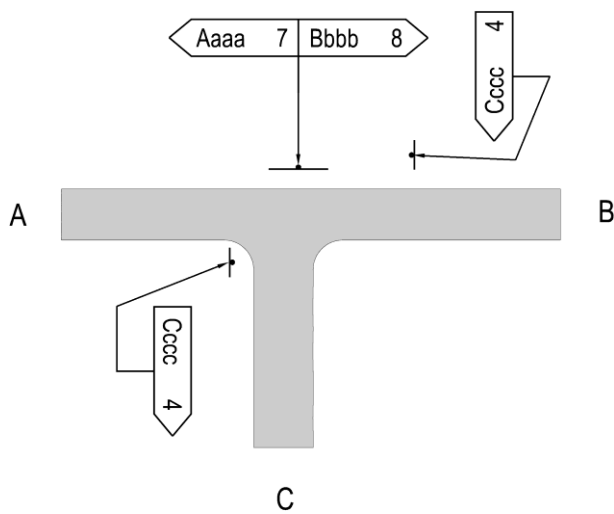
Rys. 6.4.2.10. Oznakowanie znakami kierunku skrzyżowania drogi powiatowej o dużym znaczeniu komunikacyjnym z inną drogą powiatową



Rys. 6.4.2.11. Oznakowanie znakami kierunku skrzyżowania drogi powiatowej o dużym znaczeniu komunikacyjnym z drogą gminną



Rys. 6.4.2.12. Oznakowanie znakami kierunku skrzyżowania typu innego niż „T” dróg powiatowych o małym znaczeniu komunikacyjnym lub dróg gminnych



Rys. 6.4.2.13. Oznakowanie znakami kierunku skrzyżowania typu „T” dróg powiatowych o małym znaczeniu komunikacyjnym lub dróg gminnych

6.5. Oznakowanie drogowskazowe w miastach

6.5.1. Zasady ogólne

Oznakowanie drogowskazowe w miastach pełni bardzo ważną rolę w funkcjonowaniu systemu komunikacyjnego, przepustowości dróg oraz bezpiecznym korzystaniu z dróg przez uczestników ruchu. Zespół zastosowanych w tym celu znaków kierunku powinien być tak dobrany, aby kierowca nieznający miasta mógł przejechać przez nie, korzystając tylko z ustawionych znaków i podanych na nich informacji. Przy ustalaniu treści znaków kierunku należy stosować następujący tryb postępowania:

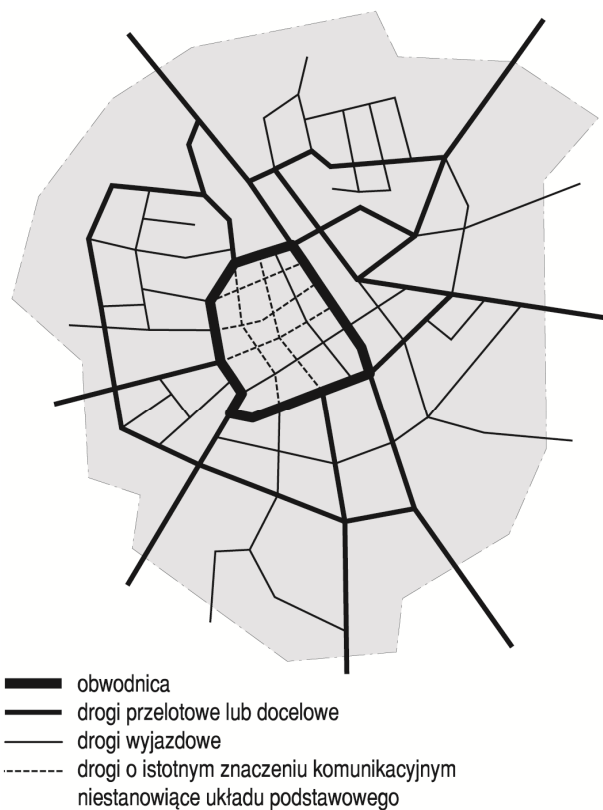
- a) ustalenie sieci dróg układu podstawowego,
- b) określenie połączeń pomiędzy poszczególnymi miejscowościami (kierunkami),
- c) określenie obiektów charakterystycznych wymagających zastosowania informacji lokalnej,
- d) ustalenie dróg dojazdowych do obiektów charakterystycznych,
- e) po nałożeniu i powiązaniu ze sobą wszystkich połączeń na sieć dróg, sprawdzenie prawidłowości tych połączeń,
- f) wybranie informacji do zastosowania na znakach kierunku na poszczególnych skrzyżowaniach dróg (nazwy miejscowości, numery dróg, informacja lokalna).

Obowiązywać powinna przy tym taka sama zasada doboru dróg i treści, aby z każdej miejscowości (kierunku) do każdej innej miejscowości ruch był prowadzony tylko jedną trasą.

Wyjątek stanowić może prowadzenie do tej samej miejscowości innej drogi, którą wyznaczono objazd dla niektórych rodzajów pojazdów, np. tranzyt TIR, samochody ciężarowe o określonej masie itp.

Oznakowanie drogowskazowe stosuje się na podstawowym układzie komunikacyjnym (rys. 6.5.1.1), który tworzą drogi krajowe (z wyłączeniem autostrad) i wojewódzkie, stanowiące:

- drogi przelotowe i docelowe,
- obwodnice,
- drogi wyjazdowe.



Rys. 6.5.1.1. Schemat podstawowego układu komunikacyjnego miasta

6.5.2. Charakterystyczne modele sieci drogowej w miastach

6.5.2.1. Miasto z jedną drogą przelotową

Wzdłuż drogi przelotowej stosuje się:

- znaki oznaczające wjazd i wyjazd do miejscowości,
- tablice kierunkowe lub tablice szlaku drogowego umieszczane za wyjazdem z miejscowości,
- drogowaskazy zawierające informację o centrum lub w miarę potrzeby inną informację lokalną,
- znaki z numerem drogi.

Rys. 6.5.2.1. Tablica z napisem „Tranzyt”:



a) z numerami dróg



b) ze strzałką kierunkową



c) bez numeru drogi i strzałki kierunkowej

6.5.2.2. Miasto z dwoma drogami przelotowymi

Wzdłuż dróg przelotowych stosuje się znaki kierunku i miejscowości według zasad podanych w punkcie 6.5.2.1.

Na skrzyżowaniu dróg przelotowych między sobą stosuje się tablice przeddrogowskazowe, drogowskazy tablicowe i znaki, według zasad podanych w punkcie 6.5.3.1.

Stosowanie informacji o centrum i innej informacji lokalnej uzależnione jest od potrzeb i warunków miejscowych.

6.5.2.3. Miasto z kilkoma drogami przelotowymi i docelowymi

Oznakowanie drogowskazowe wzdłuż dróg przelotowych i kierunkowych stosuje się według zasad określonych w punkcie 6.5.2.1, a na skrzyżowaniach tych dróg – w punkcie 6.5.3.1.

Jeżeli liczba dróg mających wspólny przebieg w obszarze miasta jest większa niż dwa, to zamiast wymieniania nazw wszystkich miejscowości na tablicach przeddrogowskazowych i drogowskazach umieszcza się napis „Tranzyt” i numery poszczególnych dróg (rys. 6.5.2.1 lit. a). Dopuszcza się umieszczanie w ciągu tej drogi odmian tablicy z napisem „Tranzyt”, a mianowicie:

- tablicy ze strzałką kierunkową (rys. 6.5.2.1 lit. b) przed skrzyżowaniem,
- tablicy tylko z napisem „Tranzyt” (rys. 6.5.2.1 lit. c) za skrzyżowaniem.

Stosowanie informacji o centrum i innej informacji lokalnej uzależnione jest od potrzeb i warunków miejscowych.

6.5.2.4. Miasto z obwodnicą śródmiejską

Oznakowanie drogowskazowe wzdłuż dróg przelotowych i kierunkowych oraz na skrzyżowaniach tych dróg między sobą stosuje się według zasad określonych w punkcie 6.5.2.3.

Wzdłuż obwodnicy podaje się informację lokalną o dojeździe do centrum, na każdym skrzyżowaniu wprowadzającym ruch do obszaru położonego wewnątrz niej.

Informacja o centrum powinna być także podawana wzdłuż poszczególnych dróg przelotowych i kierunkowych, na których stosuje się oznakowanie drogowskazowe, począwszy od pierwszych skrzyżowań za granicą obszaru zabudowanego.

Na tablicach przeddrogowskazowych i drogowskazach zlokalizowanych na skrzyżowaniu drogi przelotowej lub docelowej (również z obwodnicą) nazwy miejscowości, do których prowadzony jest ruch, podaje się w taki sposób, aby kierować jadących na najkrótszą drogę prowadzącą od tego skrzyżowania do danej miejscowości.

W uzasadnionych przypadkach dopuszcza się możliwość wskazania na skrzyżowaniu:

- alternatywnych dróg prowadzących do tej samej miejscowości lub
- dłuższej drogi (trasy),

jeżeli uzasadniają to niekorzystne parametry techniczne lub warunki ruchu na najkrótszej drodze prowadzącej do danej miejscowości.

Jeżeli odległości te są zbliżone, wówczas o wyborze kierunku decyduje krótszy czas przejazdu wynikający z parametrów drogi i warunków ruchu.

Na skrzyżowaniach wzdłuż obwodnicy stosuje się napis „Tranzyt” i numery dróg prowadzących danym odcinkiem obwodnicy (pkt 6.5.2.3), a na kierunkach wyjazdowych z obwodnicy, nazwę miejscowości kierunkowej z numerem drogi.

Za skrzyżowaniami obwodnicy z drogami wylotowymi można nie stosować znaków szlaku drogowego. Zamiast nich można powtórzyć napis „Tranzyt”. Informację lokalną stosuje się w zależności od potrzeb i warunków miejscowych według zasad określonych w punkcie 6.5.4.

Na drogach innych niż przelotowe lub docelowe, doprowadzających ruch do obwodnicy, stosuje się znaki E-19a „obwodnica”.

6.5.3. Stosowanie znaków kierunku na skrzyżowaniach w miastach

6.5.3.1. Skrzyżowania dróg układu podstawowego między sobą

Do oznakowania drogowskazowego dróg układu podstawowego stosuje się:

- tablice przeddrogowskazowe, jeżeli są przewidziane dla danego skrzyżowania (pkt 6.3.1.3),
- drogowskazy tablicowe (można ich nie stosować na skrzyżowaniach o ruchu okrężnym),
- znaki z numerem drogi – za skrzyżowaniami.

Na skrzyżowaniach z ruchem okrężnym, zamiast tablic przeddrogowskazowych, można stosować drogowskazy tablicowe umieszczane nad jezdnią. Przykłady zastosowania znaków kierunku na skrzyżowaniach dróg układu podstawowego między sobą pokazano na rysunkach 6.5.3.1 i 6.5.3.2.

6.5.3.2. Skrzyżowania dróg układu podstawowego z innymi drogami o dużym znaczeniu komunikacyjnym

W miastach podzielonych na dzielnice znaczna część ulic nawet mających duże znaczenie komunikacyjne nie wchodzi w skład dróg układu podstawowego, na których stosuje się oznakowanie drogowskazowe podające nazwy miejscowości. Są to ulice stanowiące połączenia międz dzielnicowe i wewnątrz dzielnicowe lub dojazdy do obiektów charakterystycznych w danym mieście.

Na skrzyżowaniach dróg układu podstawowego z tymi drogami stosuje się:

- a) na drogach układu podstawowego znaki z numerem drogi (przed i za skrzyżowaniem) lub z napisem „Tranzyt”; dopuszcza się stosowanie drogowskazów zawierających informację o dojeździe do centrum lub inną informację lokalną,
- b) na drogach o dużym znaczeniu komunikacyjnym:
 - tablice przeddrogowskazowe, jeżeli są przewidziane dla danego skrzyżowania (pkt 6.3.1.3),
 - drogowskazy tablicowe lub drogowskazy w kształcie strzały do miejscowości, wskazujące numer drogi.

Przykład oznakowania drogowskazowego na skrzyżowaniu drogi przelotowej z inną drogą o dużym znaczeniu komunikacyjnym dla miasta pokazano na rysunku 6.5.3.3.

Jeżeli droga przecinająca drogę układu podstawowego (lub dochodząca do niej) prowadzi ruch do centrum lub obiektów charakterystycznych, o których należy poinformować kierujących, to na drodze stanowiącej układ podstawowy umieszcza się przed skrzyżowaniem drogowskazy tablicowe lub w kształcie strzały zawierające informację lokalną (rys. 6.5.3.4).

Jeżeli droga układu podstawowego zmienia swój kierunek na skrzyżowaniu, to na wszystkich drogach przed skrzyżowaniem stosuje się drogowskazy tablicowe (rys. 6.5.3.5).

Na skrzyżowaniach typu „T” lub „Y” dopuszcza się stosowanie drogowskazów w kształcie strzały (rys. 6.5.3.6).

Jeżeli wzdłuż drogi układu podstawowego prowadzonych jest kilka kierunków, wówczas na tej drodze przed skrzyżowaniem stosuje się tablice ze znakami szlaków drogowych z

numerami wszystkich kierunków prowadzących tą drogą. Jeżeli liczba kierunków jest większa od dwóch, wówczas zamiast znaków szlaków drogowych z numerami dróg na tablicy umieszcza się napis „Tranzyt” (pkt 6.5.2.3).

6.5.3.3. Skrzyżowania dróg układu podstawowego z innymi drogami

Na skrzyżowaniach dróg układu podstawowego z drogami niemającymi istotnego znaczenia komunikacyjnego dla miasta nie stosuje się w zasadzie informacji drogowiskazowej.

Jeżeli jednak przebieg drogi układu podstawowego może u kierującego budzić wątpliwości, to na tej drodze za skrzyżowaniem stosuje się znaki z numerem drogi, a na wszystkich wlotach drogowiskazy tablicowe (rys. 6.5.3.7).

Na drodze układu podstawowego dopuszcza się umieszczanie przed skrzyżowaniem drogowiskazów w kształcie strzały podających informację lokalną lub turystyczną.

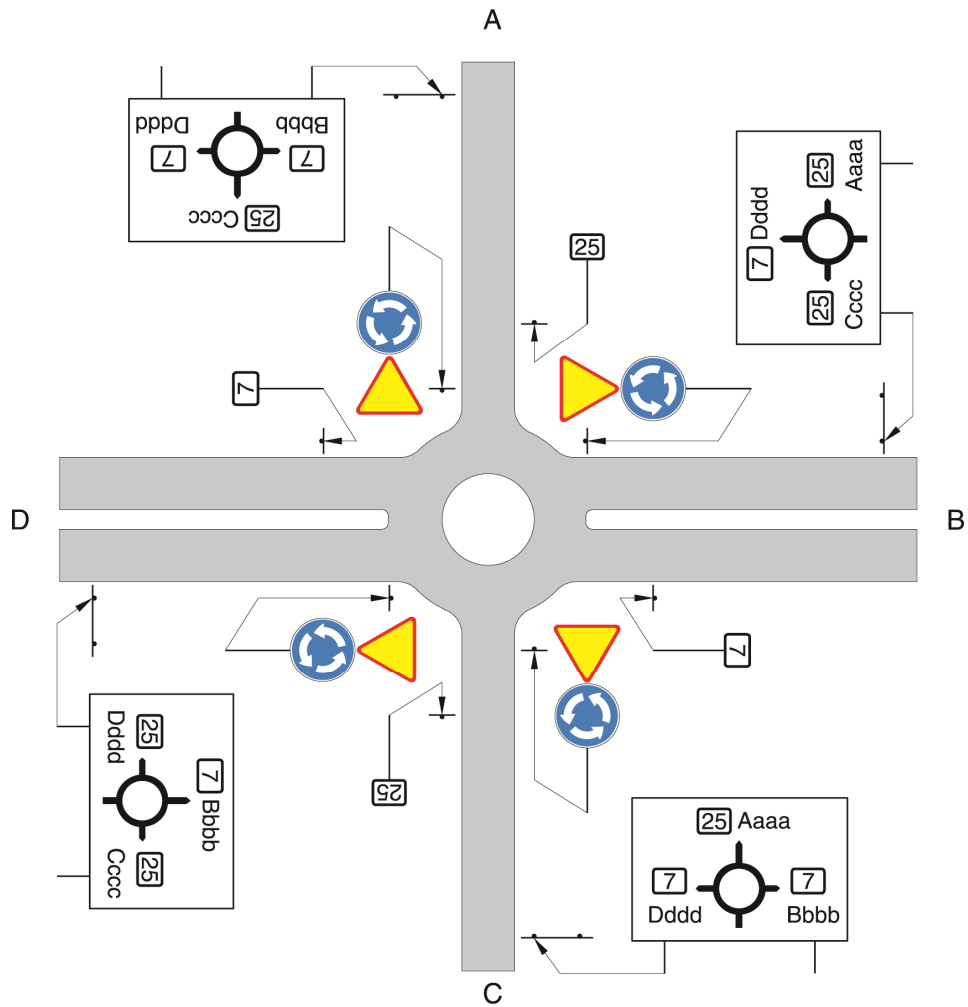
6.5.3.4. Skrzyżowania inne niż wymienione w punktach od 6.5.3.1 do 6.5.3.3.

W miastach podzielonych na dzielnice, w których układ komunikacyjny jest bardzo rozbudowany, a tylko część dróg stanowi podstawowy układ komunikacyjny podlegający oznakowaniu drogowiskazowemu, dopuszcza się stosowanie oznakowania drogowiskazowego na skrzyżowaniach innych niż opisane w punktach od 6.5.3.1 do 6.5.3.3.

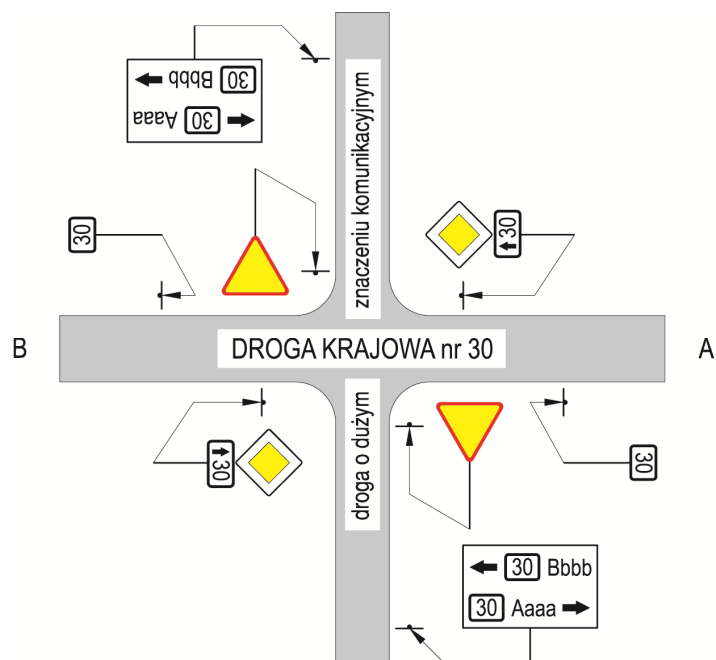
Oznakowanie to nie musi stanowić systemu, ale powinno ułatwić kierującym wyjazd z obszaru i dojazd do dróg układu podstawowego lub dojazd do obszarów lub obiektów charakterystycznych. Na skrzyżowaniach takich dróg stosuje się w zależności od potrzeb i warunków lokalnych:

- tablice przeddrogowiskazowe,
- drogowiskazy tablicowe lub w kształcie strzały i umieszcza na nich:
 - a) informację lokalną (pkt od 6.3.2.5 do 6.3.3.6 i 6.3.4.10),
 - b) informację turystyczną (pkt od 6.3.4.2 do 6.3.4.9),
 - c) nazwy miejscowości występujące na drogach układu podstawowego,
 - d) informację o obwodnicy, jeżeli ruch doprowadzany jest do obwodnicy.

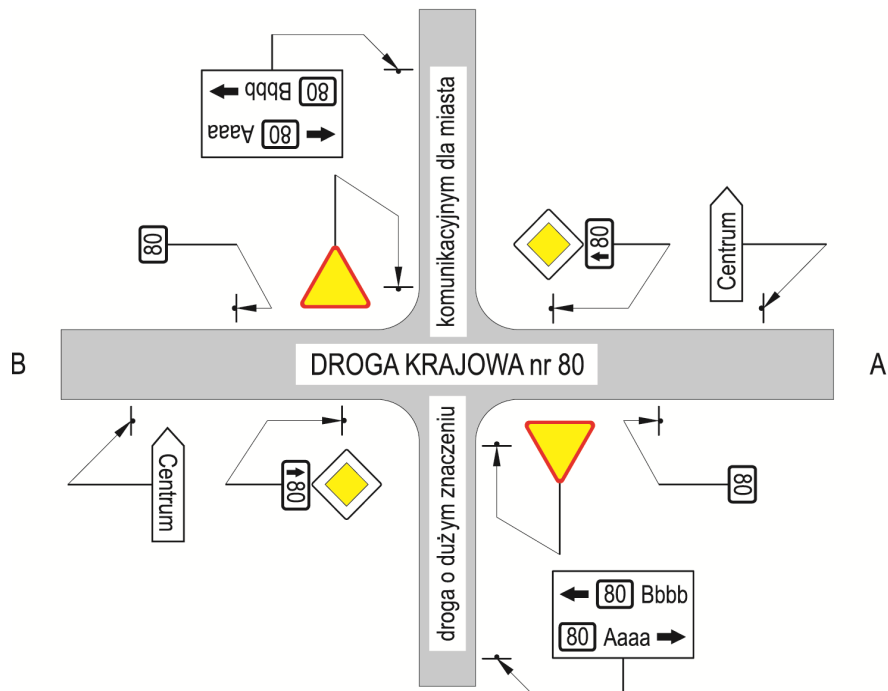
Przykład oznakowania drogi wyjazdowej do obwodnicy pokazano na rysunku 6.5.3.8.



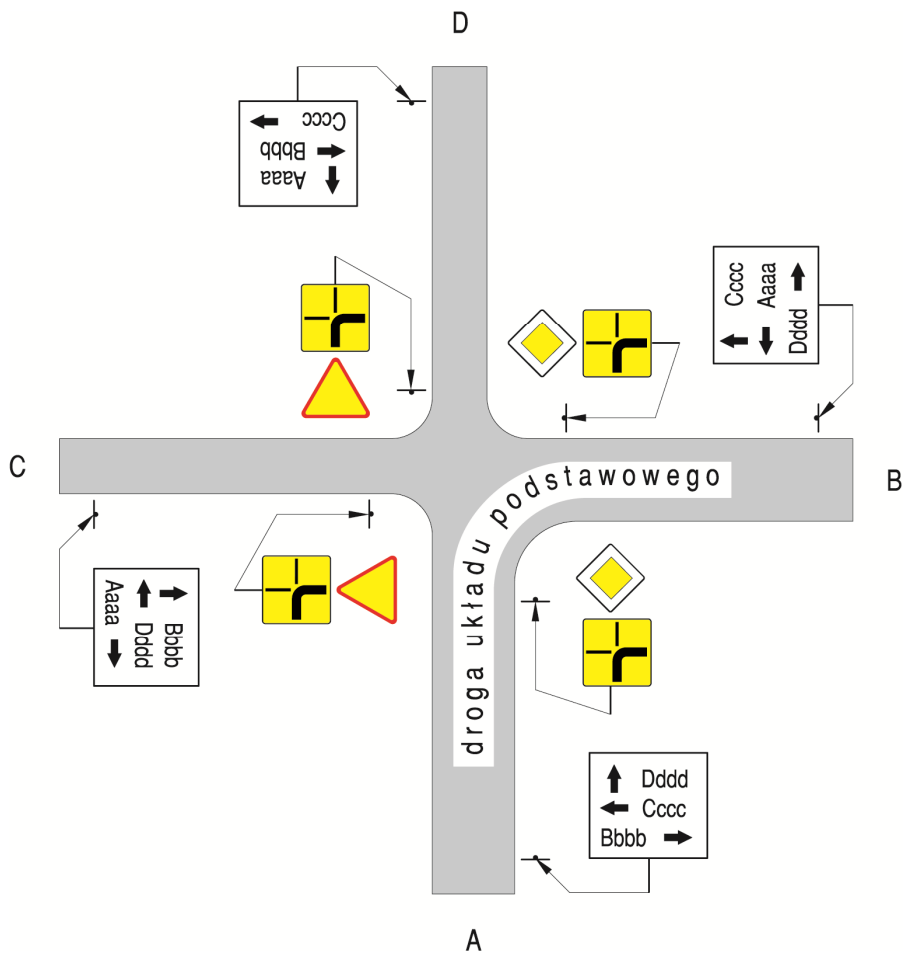
Rys. 6.5.3.2. Oznakowanie skrzyżowania o ruchu okrężnym dróg przelotowych



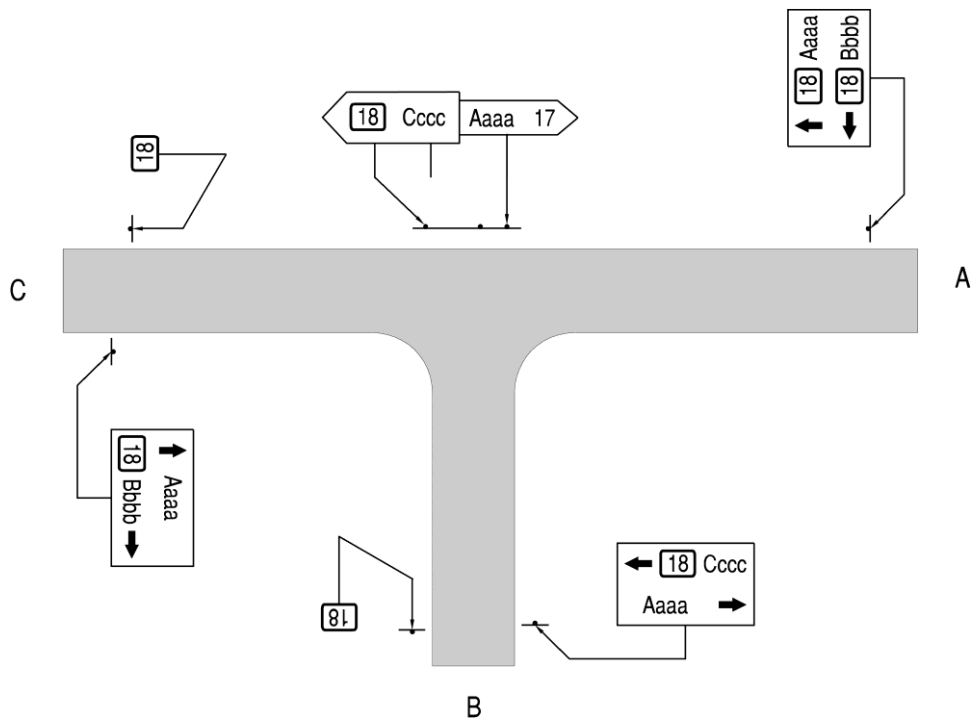
Rys. 6.5.3.3. Oznakowanie skrzyżowania drogi układu podstawowego z drogą o dużym znaczeniu komunikacyjnym



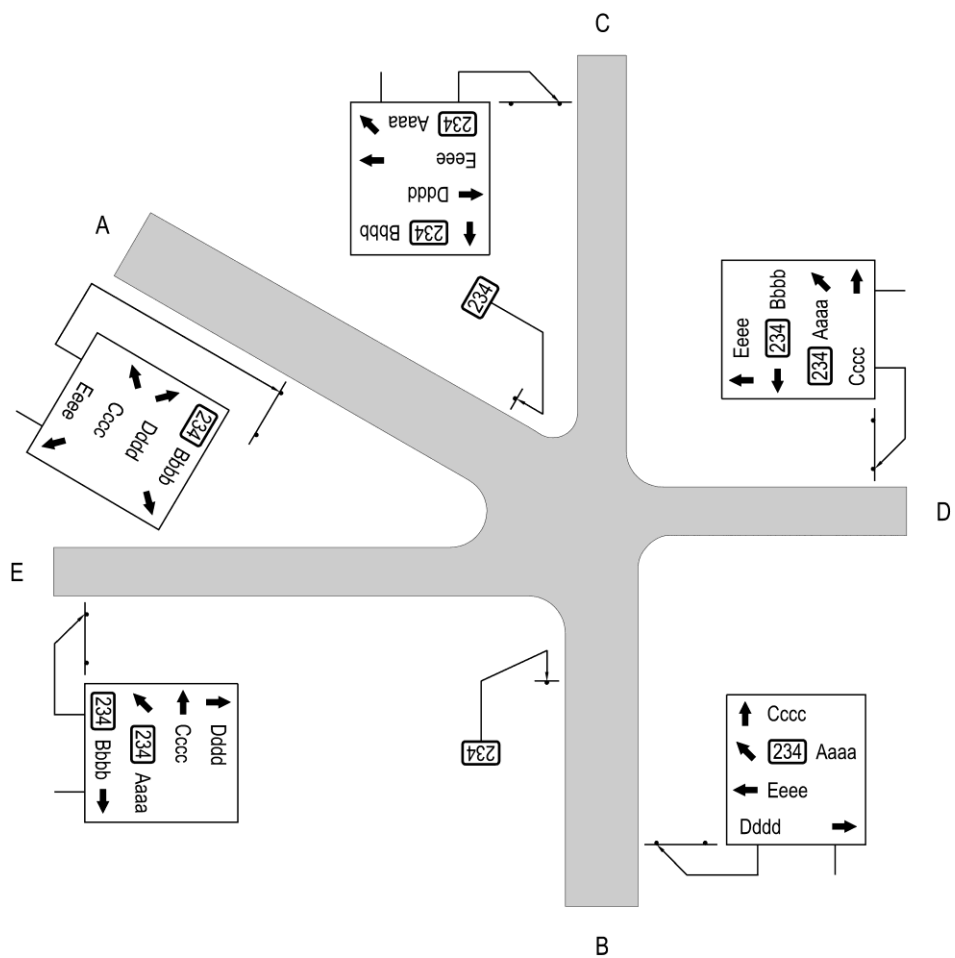
Rys. 6.5.3.4. Sposób podania informacji lokalnej przed skrzyżowaniem na drodze krajowej



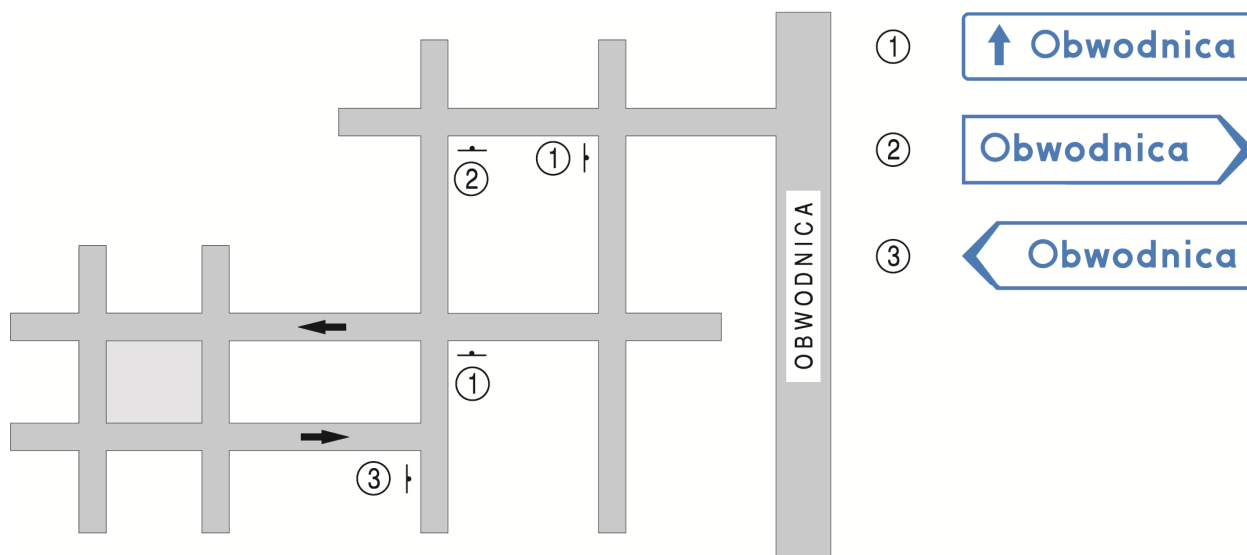
Rys. 6.5.3.5. Oznakowanie skrzyżowania, na którym droga układu podstawowego zmienia kierunek



Rys. 6.5.3.6. Zastosowanie drogowskazów w kształcie strzały na skrzyżowaniu typu „T”



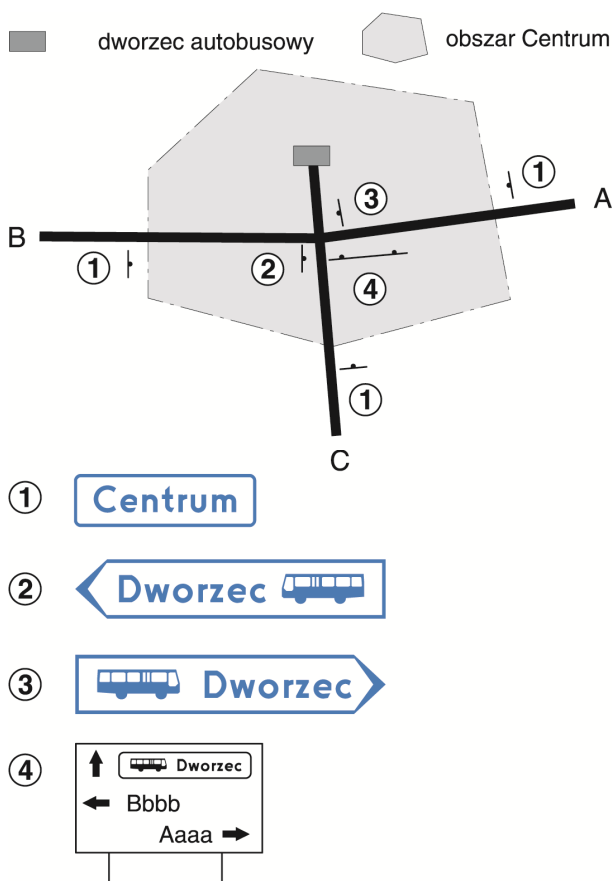
Rys. 6.5.3.7. Oznakowanie skrzyżowania drogi układu podstawowego z inną drogą (lokalną miejską)



Rys. 6.5.3.8. Oznakowanie drogi wyjazdowej do obwodnicy

6.5.4. Stosowanie informacji lokalnej

Oznakowanie dojazdu do obiektu powinno się rozpoczynać od skrzyżowania z drogą układu podstawowego podlegającą oznakowaniu drogowskazowemu i powinno być kontynuowane do miejsca, w którym kierujący nie będzie miał trudności z trafieniem do wskazanego obiektu.



Rys. 6.5.4.1. Oznakowanie dojazdu do dworca autobusowego wewnątrz obszaru centrum

Drogowskazy zawierające informację lokalną należy umieszczać na skrzyżowaniach, na których trasa dojazdu zmienia kierunek lub gdy mają one skomplikowany układ geometryczny.

Jeżeli wybrana trasa dojazdu prowadzi ruch do kilku obiektów, to informacje na drogowskazach rozmieszcza się analogicznie jak nazwy miejscowości.

Informację o dojeździe do centrum podaje się w miastach, w których:

- zbiega się dowolna liczba dróg, a centrum leży poza nimi lub tylko przy niektórych z nich,

- kilka dróg zbiega się w centrum, a odległość od granicy obszaru zabudowanego do centrum wynosi ponad 4 km,
- podstawowy układ komunikacyjny jest szczególnie skomplikowany i mało czytelny,
- występuje obwodnica śródmiejska.

Na granicy centrum lub dzielnicy dopuszcza się stosowanie znaku E-21. Na dalszym odcinku drogi nie stosuje się już napisu centrum lub nazwy dzielnicy, a na znakach kierunku można jedynie umieszczać inną informację lokalną lub nazwy miejscowości.

Przykład oznakowania wjazdu do centrum i dojazdu do dworca autobusowego pokazano na rysunku 6.5.4.1.

Jeżeli istnieje potrzeba wskazania kierującemu dojazdu do centrum lub dzielnicy danego miasta, na skrzyżowaniu znajdującym się poza tym miastem, to stosuje się napis podający nazwę miasta i napis Centrum lub nazwę dzielnicy (rys. 6.5.4.2).



Rys. 6.5.4.2. Drogowskaz umieszczony poza miastem, wskazujący dojazd do dzielnicy miasta

7. Znaki uzupełniające

7.1. Zasady ogólne

7.1.1. Funkcje znaków

Znaki uzupełniające stosuje się w celu podania uczestnikom ruchu dodatkowych informacji ułatwiających orientację w terenie (znaki od F-1 do F-4), uprzedzających o zakazach lub niebezpieczeństwach występujących za skrzyżowaniem (znaki F-5 i F-6) lub sposobu poruszania się po drodze (znaki od F-7 do F-14). Niektóre z nich stanowią uzupełnienie innych znaków przekazujących podstawowe ustalenia dotyczące organizacji ruchu i nie są stosowane jako znaki samodzielne, np. F-5, F-7.

7.2. Opisy szczegółowe

7.2.1. Przejścia graniczne



Rys. 7.2.1.1. Znak F-1

Znak F-1 „przejście graniczne” (rys. 7.2.1.1) stosuje się w celu poinformowania uczestników ruchu o przejściu granicznym otwartym dla ruchu.

Jako nazwę przejścia granicznego podaje się oficjalnie używaną nazwę tego przejścia.

Znak F-1 umieszcza się przed dojazdem do miejsca, w którym rozpoczyna się teren, na którym znajdują się urządzenia i budynki służące do obsługi osób korzystających z przejścia.

7.2.2. Przekraczanie granicy zabronione

Znak F-2 „przekraczanie granicy zabronione” (rys. 7.2.2.1) stosuje się w celu poinformowania uczestników ruchu o tym, że droga przecinająca granicę państwa jest zamknięta dla ruchu.

Znak F-2 umieszcza się w pobliżu zapory granicznej; jest on w zasadzie uzupełnieniem zapory granicznej zamkniętej na stałe, opisanej w załączniku nr 4 do rozporządzenia.



Rys. 7.2.2.1. Znak F-2

7.2.2a.⁵⁵⁾ Granica państwa

Rys. 7.2.2a.1. Znak F-2a

Znak F-2a „granica państwa” (rys. 7.2.2a.1) stosuje się w celu wskazania uczestnikowi ruchu miejsca, gdzie drogę przecina granica Rzeczypospolitej Polskiej na wewnętrznej granicy Unii Europejskiej. Znak F-2a umieszcza się w pobliżu miejsca, w którym drogę przecina granica państwa.

7.2.3. Granica obszaru administracyjnego

Znak F-3 „granica obszaru administracyjnego” (rys. 7.2.3.1) stosuje się na drogach twardych w celu oznakowania granic obszarów administracyjnych województw, powiatów i gmin.



Rys. 7.2.3.1. Znak F-3

Znak F-3 (rys. 7.2.3.1) stosuje się na granicy województwa.

⁵⁵⁾ Dodany przez § 1 pkt 1 lit. g tiret pierwsze rozporządzenia, o którym mowa w odnośniku 7.



Rys. 7.2.3.2. Znak F-3a

Znak F-3a (rys. 7.2.3.2) stosuje się na granicy powiatu.



Rys. 7.2.3.3. Znak F-3b

Znak F-3b (rys. 7.2.3.3) stosuje się na granicy gminy. Jeżeli granicę powiatu lub województwa stanowi jednostka administracyjna mająca prawa miejskie, na znaku F-3 umieszcza się tylko nazwę województwa i powiatu, a na znaku F-3a tylko nazwę powiatu.

Dla miast na prawach powiatu stosuje się znak F-3c (rys. 7.2.3.4). Znaku F-3b nie stosuje się dla jednostek administracyjnych posiadających prawa miejskie.



Rys. 7.2.3.4. Znak F-3c

7.2.4. Nazwa rzeki



Rys. 7.2.4.1. Znak F-4

Znak F-4 „nazwa rzeki” (rys. 7.2.4.1) umieszcza się przed mostami o długości co najmniej 30 m, przebiegającymi nad rzekami.

Dopuszcza się oznakowanie innych cieków wodnych, np. ze względu na zainteresowanie turystyczne.

7.2.5. Upředzenie o zakazie obowiązującym w oddaleniu od skrzyżowania



Rys. 7.2.5.1. Znak F-5

Znak F-5 „upředzenie o zakazie” (rys. 7.2.5.1) stosuje się w celu poinformowania uczestników ruchu, że wjazd wszystkich lub niektórych pojazdów jest zabroniony po przejechaniu odcinka drogi o długości określonej na znaku.

Znak zakazu znajdujący się na znaku F-5 powinien odpowiadać rzeczywistemu znakowi, o którym upředza.

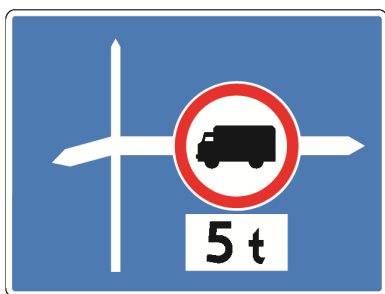
W dolnym prawym rogu znaku F-5 należy podać odległość do miejsca, od którego obowiązuje zakaz. Odległość należy podać dla odcinków o długości poniżej 1 km w metrach z dokładnością do 50 m, a dla pozostałych odcinków w kilometrach z dokładnością do 0,1 km.

Znak F-5 umieszcza się bezpośrednio za skrzyżowaniem w miejscu dobrze widocznym dla dojeżdżających do skrzyżowania.

Znak F-5 może być umieszczony pod warunkiem, że pojazdy pokazane na znaku zakazu mają możliwość zawrócenia przed miejscem, w którym ich wjazd jest zamknięty.

Dopuszcza się zastosowanie znaku F-5 jako upředzającego o nakazie używania łańcuchów przeciwpoślizgowych.

7.2.6. Upředzenie o zakazie lub niebezpieczeństwie występującym za skrzyżowaniem



Rys. 7.2.6.1. Znak F-6

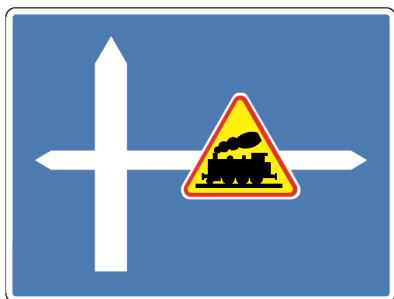
Znak F-6 „znak uprzedzający umieszczany przed skrzyżowaniem” (rys. 7.2.6.1) stosuje się w celu poinformowania uczestników ruchu, że wjazd wszystkich lub niektórych pojazdów jest zabroniony począwszy od skrzyżowania.

Na znaku F-6 należy przedstawić schematyczny układ skrzyżowania, umieszczając odpowiedni znak zakazu na strzałce symbolizującej drogę, na której zakaz obowiązuje. Zasady umieszczania znaku zakazu na znaku F-6 są takie same, jak określono dla znaku F-5 (pkt 7.2.5).

Znak F-6 umieszcza się w takiej odległości przed skrzyżowaniem, jaką określono dla znaków ostrzegawczych w punkcie 2.1.2.

Jeżeli przed skrzyżowaniem znajduje się tablica przeddrogowskazowa, to na niej umieszcza się odpowiedni znak zakazu, nie stosując znaku F-6.

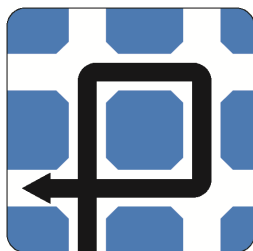
W razie potrzeby uprzedzenia o niebezpieczeństwie występującym bezpośrednio za skrzyżowaniem stosuje się znak F-6a (rys. 7.2.6.2), umieszczając na tarczy znaku odpowiedni znak ostrzegawczy, np. A-9, A-22, w sposób analogiczny jak znak zakazu.



Rys. 7.2.6.2. Znak F-6a

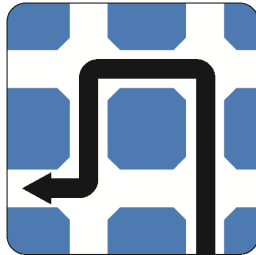
Dopuszcza się zastosowanie znaku F-6 jako uprzedzającego o nakazie używania łańcuchów przeciwpoślizgowych lub jako uprzedzającego o znaku informacyjnym, z którego wynika zakaz wjazdu określonych rodzajów pojazdów, np. znaku D-7.

7.2.7. Wskazanie sposobu jazdy w związku z zakazem skręcania w lewo



Rys. 7.2.7.1. Znak F-7 wskazujący możliwość dojazdu do drogi poprzez skręcenie w prawo na najbliższym skrzyżowaniu

Znak F-7 „sposób jazdy w związku z zakazem skręcania w lewo” stosuje się w celu wskazania kierującym pojazdami sposobu jazdy w związku z zakazem skręcania w lewo, wyrażonym znakiem B-21. Znaki F-7 pokazują schematycznie najłatwiejszy zalecany sposób wjazdu na drogę po lewej stronie z pominięciem skręcania w lewo na skrzyżowaniu ze znakiem B-21.



Rys. 7.2.7.2. Znak F-7 wskazujący możliwość skręcania w lewo na następnym skrzyżowaniu

Przykładowe odmiany znaku F-7 pokazane na rys. 7.2.7.1 i 7.2.7.2 stosuje się wtedy, gdy przez skrzyżowanie ze znakiem B-21 należy przejechać na wprost i następnie skorzystać z zalecanej trasy objazdu po prawej lub lewej stronie. Znak F-7 umieszcza się pod znakiem B-21.

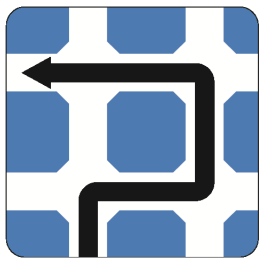
Przykładowe odmiany znaku F-7 pokazane na rys. 7.2.7.3 i 7.2.7.4 stosuje się wtedy, gdy zalecana trasa objazdu rozpoczyna się przed skrzyżowaniem ze znakiem B-21. Znaki te umieszcza się samodzielnie przed skrzyżowaniem, na którym rozpoczyna się trasa objazdu.

Przy wyborze trasy objazdu należy w pierwszej kolejności stosować te warianty, które pokazują znaki na rys. 7.2.7.1 i 7.2.7.2. Organizację ruchu przedstawioną na znakach pokazanych na rys. 7.2.7.3 i 7.2.7.4 można stosować wtedy, gdy, ze względu na układ ulic lub ich stan, organizacja odpowiadająca znakom pokazanym na rys. 7.2.7.1 i 7.2.7.2 nie jest możliwa lub jest utrudniona. Należy zwracać uwagę na to, aby zastosowanie znaków według rys. 7.2.7.3 i 7.2.7.4 nie spowodowało dużych utrudnień w ruchu na skrzyżowaniu. Zaleca się je stosować, jeżeli na wlocie istnieją wydzielone pasy ruchu dla pojazdów skręcających w lewo.

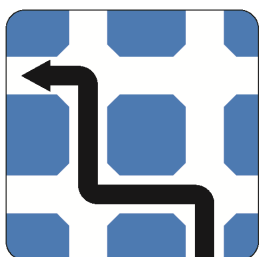
Przykłady zastosowania znaku F-7 w związku z zakazem skręcania w lewo pokazano w punkcie 3.2.22 na rysunkach od 3.2.22.4 do 3.2.22.7.

W razie konieczności wskazania sposobu jazdy w związku z zakazem skrętu w prawo stosuje się, w zależności od trasy objazdu, znaki F-7 będące lustrzanym odbiciem znaków według rys. 7.2.7.1 do 7.2.7.4.

Przykłady zastosowania znaku F-7 w związku z zakazem skręcania w prawo pokazano w punkcie 3.2.23 na rysunkach od 3.2.23.2 do 3.2.23.3.



Rys. 7.2.7.3. Znak F-7 stosowany w związku z zakazem skręcania w lewo na następnym skrzyżowaniu wskazujący trasę objazdu w prawo



Rys. 7.2.7.4. Znak F-7 stosowany w związku z zakazem skręcania w lewo na następnym skrzyżowaniu wskazujący trasę objazdu w lewo

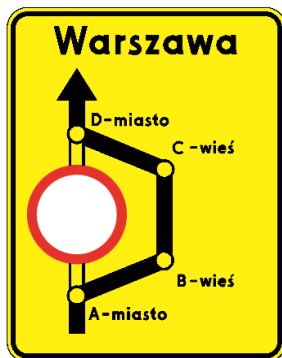
7.2.8. Wskazanie objazdu

Znak F-8 „objazd w związku z zamknięciem drogi” (rys. 7.2.8.1) stosuje się w celu wskazania trasy objazdu sąsiednimi drogami; umieszcza się go przed odcinkiem drogi zamkniętej dla ruchu, w odległości od 20 m do 100 m od początku objazdu (miejsca, w którym jadący opuszcza dotychczasową drogę).

Dopuszcza się różne odmiany znaku F-8. Projektuje się je indywidualnie w dostosowaniu do potrzeb wynikających z warunków lokalnych, a zwłaszcza długości objazdu i jego przebiegu. Na rysunku 7.2.8.1 podano ogólne zasady projektowania odmian znaku F-8.

Odcinki dróg, po których odbywa się objazd, oznacza się pełną linią szeroką, a odcinki zamknięte dla ruchu przelotowego – dwiema liniami cienkimi.

Znaki F-8 stosuje się również, gdy zamknięcie drogi dotyczy tylko określonego rodzaju pojazdów. Wtedy zamiast znaku B-1 umieszcza się znak zakazu określający rodzaj pojazdu lub parametry pojazdów, których znak dotyczy.



Rys. 7.2.8.1. Znak F-8

7.2.9. Prowadzenie objazdu



Rys. 7.2.9.1. Znak F-9

Znak F-9 „znak prowadzący na drodze objazdowej” (rys. 7.2.9.1) stosuje się w związku z zamknięciem drogi dla ruchu i zorganizowaniem trasy objazdu sąsiednimi drogami. Znak ten występuje w wielu odmianach, które powinny być dostosowane do przebiegu drogi objazdowej na skrzyżowaniu.

7.2.10. Kierunki na pasach ruchu



Rys. 7.2.10.1. Znak F-10

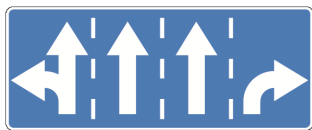
Znak F-10 „kierunki na pasach ruchu” (rys. 7.2.10.1) stosuje się w celu wskazania na wlocie skrzyżowania obowiązujących kierunków jazdy przez skrzyżowanie z określonych pasów ruchu. Znak F-10 należy stosować, gdy organizacja ruchu na wlocie na skrzyżowanie jest odmienna od ustalonej ogólnymi przepisami lub gdy uczestnicy ruchu mogą mieć wątpliwości co do obowiązującej organizacji ruchu, np. ze względu na dużą liczbę pasów ruchu.

Kierunki na pasach ruchu na wlocie na skrzyżowanie powinny wynikać ze szczegółowej analizy uwzględniającej przede wszystkim natężenie ruchu na poszczególnych kierunkach, szerokość jezdni i występowania wypadków na skrzyżowaniu.

Strzałki umieszczone na znaku powinny odpowiadać przyjętej organizacji ruchu i być w pełni zgodne z odpowiadającymi im strzałkami kierunkowymi umieszczonymi na jezdni.

Znak F-10 może mieć wiele odmian uwzględniających rzeczywistą liczbę pasów ruchu i ustalone na nich kierunki.

Na rysunku 7.2.10.2 pokazano przykład znaku dla wlotu o czterech pasach ruchu.



Rys. 7.2.10.2. Odmiana znaku F-10 dla czterech pasów ruchu

Znak F-10 należy umieszczać w odległości do 50 m od miejsca wskazanej oznakowaniem poziomym organizacji ruchu.

Jeżeli liczba pasów ruchu na wlocie wyznaczonych dla tego samego kierunku jest większa niż trzy, to znak F-10 należy powtarzać po lewej stronie na pasie dzielącym jezdnie, a w razie jego braku, zastosować oznakowanie opisane w punkcie 7.2.11.

7.2.11. Kierunki na pasie ruchu



Rys. 7.2.11.1. Znak F-11

Znak F-11 „kierunki na pasie ruchu” (rys. 7.2.11.1) umieszcza się nad jezdnią w celu wskazania obowiązujących kierunków jazdy przez skrzyżowanie z określonych pasów ruchu.

Znak F-11 występuje w odmianach stosownie do kierunku ruchu.

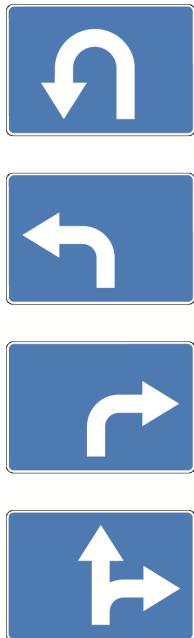
Znaki F-11, zamiast znaku F-10, zaleca się stosować w przypadku, gdy jezdnie na wlocie na skrzyżowanie posiada minimum cztery pasy ruchu.

Dopuszcza się stosowanie znaków F-11 również w innych przypadkach, np. gdy duże natężenie ruchu może powodować trudności w odczytaniu znaku F-10. Jeżeli uzasadniają to warunki lokalne, na tym samym wlocie mogą być zastosowane jednocześnie znaki F-10 i F-11.

Znaki F-11 umieszcza się nad każdym pasem ruchu w miejscu, w którym zaczyna obowiązywać ustalona organizacja ruchu.

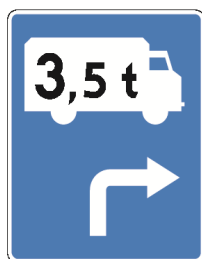
Pozostałe zasady stosowania znaku F-11 są takie same jak dla znaku F-10.

Przykłady odmian znaku F-11 pokazano na rysunku 7.2.11.2.



Rys. 7.2.11.2. Odmiany znaku F-11

7.2.12. Wskazanie przejazdu tranzytowego przed skrzyżowaniem



Rys. 7.2.12.1. Znak F-12

Znak F-12 „znak wskazujący przejazd tranzytowy umieszczany przed skrzyżowaniem” (rys. 7.2.12.1) stosuje się w celu wskazania kierującym określonym rodzajem pojazdów zalecanej drogi tranzytowej (odcinka drogi objazdowej).

Na znaku umieszcza się symbol (symbole) pojazdu, dla którego wyznaczono drogę objazdową, taki jak na tabliczkach od T-23a do T-23g.

Symbol pojazdu powinien być umieszczony w taki sposób, aby przednia część pojazdu była skierowana w tę stronę, w którą następuje objazd. Dla kierunku na wprost symbol powinien być skierowany w lewo.

Jeżeli znak F-12 jest stosowany dla wskazania przejazdu tranzytowego:

- pojazdów z materiałami wybuchowymi lub łatwo zapalnymi,
- pojazdów z materiałami niebezpiecznymi oznakowanych tablicami ostrzegawczymi barwy pomarańczowej,
- pojazdów z materiałami mogącymi skazić wodę,

to nad strzałką wskazującą kierunek jazdy, na białym tle umieszcza się symbol pojazdu o barwach stosowanych na tabliczkach T-23h – T-23j.

Jeżeli znak F-12 jest stosowany dla wskazania przejazdu tranzytowego pojazdów, których szerokość, wysokość, długość, rzeczywista masa całkowita lub nacisk osi wymaga skierowania na wskazaną trasę przejazdu, to na białym symbolu zgodnym z symbolem stosowanym na znaku B-5 umieszcza się symbol odpowiadający symbolowi stosowanemu na znakach od B-15 do B-19.

Na znaku F-12 dopuszcza się umieszczenie napisu, np. „TIR”.

Znak F-12 umieszcza się przed każdym skrzyżowaniem na trasie tranzytowej, na którym kierujący mogą mieć wątpliwości co do kierunku przejazdu tranzytowego. Odległość umieszczania znaku F-12 od skrzyżowania powinna być taka jak odległość umieszczania znaków ostrzegawczych.

W przypadku umieszczania na drodze tablic przeddrogowskazowych, znak F-12 powinien być umieszczony w odpowiedniej odległości przed nią, aby kierujący mieli możliwość odczytania obu informacji. Zaleca się, aby znak F-12 był uzupełniony znakiem F-13 umieszczonym na skrzyżowaniu.

Jeżeli objazd tranzytowy jest tylko przejazdem zalecanym, to znaki F-12 powinny być stosowane samodzielnie. Natomiast, gdy jest to przejazd obowiązujący, znaki F-12 należy stosować jako uzupełnienie odpowiednich znaków zakazu (od B-5 do B-8) i ewentualnie odpowiednich znaków uprzedzających o zakazie (F-5 i F-6).

7.2.13. Wskazanie przejazdu tranzytowego na skrzyżowaniu



Rys. 7.2.13.1. Znak F-13

Znak F-13 „przejazd tranzytowy” (rys. 7.2.13.1) stosuje się w celu wskazania kierującym zalecanej drogi tranzytowej (odcinka trasy dojazdowej) i umieszcza się na skrzyżowaniu.

Znak F-13 należy stosować jako uzupełnienie znaku F-12.



Rys. 7.2.13.2. Znak F-13 wskazujący przejazd tranzytowy do miejscowości

Znak F-13 można umieszczać nad znakiem E-3. W razie potrzeby podania kierunku przejazdu tranzytowego do określonej miejscowości, należy stosować odmianę znaku F-13 pokazaną na rysunku 7.2.13.2.

7.2.14. Tablice wskaźnikowe na autostradzie

„Tablice wskaźnikowe na autostradzie ...” F-14a (rys. 7.2.14.1), F-14b (rys. 7.2.14.2) i F-14c (rys. 7.2.14.3) stosuje się tylko na autostradzie w celu poinformowania kierujących o zbliżaniu się do początku pasa wyłączania (wyjazdu z autostrady). Tablice wskaźnikowe na autostradzie umieszcza się w odległościach na nich podanych, licząc je do początku pasa wyłączania.

Jeżeli warunki lokalne, np. blisko siebie położone wyjazdy na węźle drogowym, uniemożliwiają zastosowanie wszystkich tablic wskaźnikowych, to stosuje się tylko dwie lub jedną tablicę.



Rys. 7.2.14.1. Znak F-14a



Rys. 7.2.14.2. Znak F-14b



Rys. 7.2.14.3. Znak F-14c

7.2.15. Niesymetryczny podział jezdni dla przeciwnych kierunków ruchu

Znak F-15 „niesymetryczny podział jezdni dla przeciwnych kierunków ruchu” wskazuje nietypową organizację ruchu na ustalonych odcinkach dróg, między innymi w związku z prowadzonymi objazdami spowodowanymi zamknięciem dróg. Liczba pasów przeznaczonych do ruchu w poszczególnych kierunkach, wskazanych strzałkami na znakach, powinna być ustalona na podstawie szczegółowej analizy warunków ruchu.

Linie oddzielające pasy ruchu na znakach powinny być zgodne z zastosowanymi na jezdni.

Znaki F-15 umieszcza się w miejscu, w którym rozpoczyna się pokazana na znaku organizacja ruchu; jeżeli jest ona kontynuowana za skrzyżowaniem, znak powtarza się bezpośrednio za tym skrzyżowaniem.

Na odcinku pomiędzy skrzyżowaniami znak powtarza się, jeżeli długość odcinka jest większa niż 500 m.

Rys. 7.2.15.1. Znak F-15:



a) dla jezdni trzypasowej

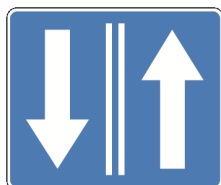


b) dla jezdni trzypasowej dla przeciwnego kierunku ruchu

Znak F-15 (rys. 7.2.15.1 lit. a) stosuje się w celu oznakowania jednojezdniowej drogi trzypasowej, na której pasy prawy i środkowy są przeznaczone do jazdy w jednym kierunku, a pas lewy – w kierunku przeciwnym. Jeżeli przekrój taki rozpoczyna się na odcinku między skrzyżowaniami i poprzedzony jest odcinkiem o dwóch pasach ruchu, na początku zmiany przekroju stosuje się znak D-13b „początek pasa ruchu na jezdni dwukierunkowej”, a znak F-15 według rys. 7.2.15.1 lit. a stosuje się wzdłuż odcinka w odległościach co 300–500 m.

Dla kierunku przeciwnego umieszczać należy odmianę znaku F-15 według rys. 7.2.15.1 lit. b. Odmianę znaku F-15 (rys. 7.2.15.2) wskazującą kierunki ruchu na jezdni dwukierunkowej dwupasowej stosuje się na odcinkach dróg dwujezdniowych, na których zamknięta jest jedna jezdnia, a po drugiej jezdni odbywa się ruch w obu kierunkach.

Znak umieszcza się na początku odcinka dwukierunkowego i powtarza się co 300–500 m. Znak stosuje się dla obu kierunków ruchu.



Rys. 7.2.15.2. Znak F-15 dla jezdni dwupasowej dwukierunkowej

7.2.16. Koniec pasa ruchu na jezdni dwukierunkowej



Rys. 7.2.16.1. Znak F-16

Znak F-16 „koniec pasa ruchu na jezdni dwukierunkowej” (rys. 7.2.16.1) i jego odmiany polegające na zwiększeniu liczby pasów ruchu na znaku stosuje się w celu oznakowania końca wewnętrznego pasa ruchu drogi jednojezdniowej o trzech lub więcej pasach ruchu.

Znak F-16 i jego odmiany stosuje się na drogach o dopuszczalnej prędkości do 60 km/h. Na drogach o dopuszczalnej większej prędkości stosuje się odmiany znaku D-14.

7.2.17. Koniec pasa ruchu na jezdni jednokierunkowej



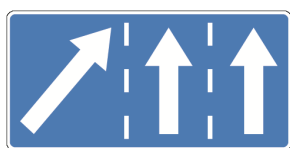
Rys. 7.2.17.1. Znak F-17

Znak F-17 „koniec pasa ruchu na jezdni jednokierunkowej” (rys. 7.2.17.1) i jego odmiany polegające na dostosowaniu liczby pasów ruchu na znaku do rzeczywistej liczby tych pasów stosuje się na drogach o co najmniej trzech pasach ruchu w tym samym kierunku, w celu wskazania, że wewnętrzny pas (pasy) ruchu kończy się przed skrzyżowaniem.

Na znaku, w środkowej części pasa ruchu, który nie jest kontynuowany, umieszcza się symbol znaku D-4. Znak stosuje się w przypadku zamknięcia pasa ruchu z powodu czynności lub robót prowadzonych na zamkniętym pasie ruchu. Znak umieszcza się w odległości od końca pasa ruchu:

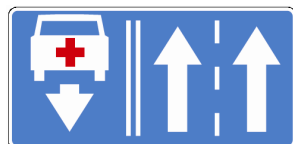
- od 150 do 300 m na drogach o dopuszczalnej prędkości powyżej 60 km/h,
- od 50 do 100 m na pozostałych drogach.

Dla wskazania końca skrajnego pasa ruchu na drodze o trzech lub więcej pasach ruchu, o dopuszczalnej prędkości do 60 km/h, stosuje się odmianę znaku F-17 zgodnie z rys. 7.2.17.2.



Rys. 7.2.17.2. Znak F-17 wskazujący koniec lewego pasa ruchu na jezdni jednokierunkowej trzypasowej

7.2.18.⁵⁶⁾ Przeciwny kierunek ruchu dla określonych pojazdów



Rys. 7.2.18.1. Znak F-18

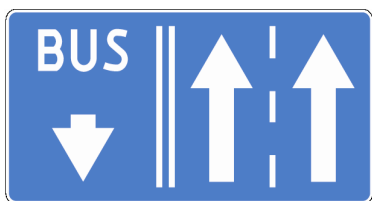
⁵⁶⁾ Ze zmianą wprowadzoną przez § 1 pkt 1 lit. g tiret drugie rozporządzenia, o którym mowa w odnośniku 7.

Znak F-18 „przeciwny kierunek ruchu dla określonych pojazdów” (rys. 7.2.18.1) i jego odmiany wskazujące rodzaj pojazdu stosuje się w celu oznakowania drogi jednojezdniowej, na której pas lewy jest przeznaczony dla karetek pogotowia ratunkowego, pojazdów straży pożarnej, pojazdów komunikacji publicznej lub rowerów, poruszających się w kierunku przeciwnym.



Rys. 7.2.18.2. Znak F-18a

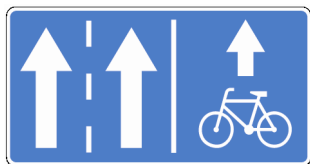
Znak F-18a (rys. 7.2.18.2) dla wskazania pasa ruchu przeznaczonego dla pojazdów straży pożarnej, a F-18b (rys. 7.2.18.3) dla wskazania pasa ruchu przeznaczonego dla autobusów komunikacji publicznej.



Rys. 7.2.18.3. Znak F-18b

Zasady stosowania innych znaków pionowych przy takiej organizacji ruchu przedstawione zostały w punkcie 3.2.2.

7.2.19.⁵⁷⁾ Pas ruchu dla określonych pojazdów



Rys. 7.2.19.1. Znak F-19

Znak F-19 „pas ruchu dla określonych pojazdów” (rys. 7.2.19.1) stosuje się na jezdni jednokierunkowej w celu wskazania pasa ruchu wyznaczonego dla pojazdów

⁵⁷⁾ W brzmieniu ustalonym przez § 1 pkt 1 lit. g tiret trzecie rozporządzenia, o którym mowa w odnośniku 7.

przedstawionych na znaku. Jeżeli na jezdni został wyznaczony pas ruchu dla określonych pojazdów, na znaku umieszcza się symbol tego pojazdu taki, jak na znaku C-13 lub tabliczkach od T-23a do T-23g oraz T-16 lub T-16a, zgodnie z konstrukcją określoną w pkt 9, lub wyrażenie BUS lub TAXI. W przypadku wyznaczenia pasa ruchu dla rowerów w kierunku przeciwnym do kierunku wyznaczonego znakiem D-3, na znaku F-19 umieszcza się pas (pasy) ruchu z symbolem roweru. Znak F-19 umieszcza się za skrzyżowaniem lub w odległości 10–30 m przed początkiem pasów ruchu wskazanych na znaku, a na odcinku pomiędzy skrzyżowaniami znak powtarza się co 300 m.

7.2.20. Część drogi dla określonych pojazdów

Znak F-20 „część drogi (pas ruchu) dla określonych pojazdów” stosuje się w celu wskazania drogi lub jej części (pasa ruchu, jezdni) przeznaczonej dla pojazdów, których symbol został umieszczony na znaku. Znak F-20 według rys. 7.2.20.1 wskazuje część drogi przeznaczonej dla pojazdów o dopuszczalnej masie całkowitej do 3,5 t.

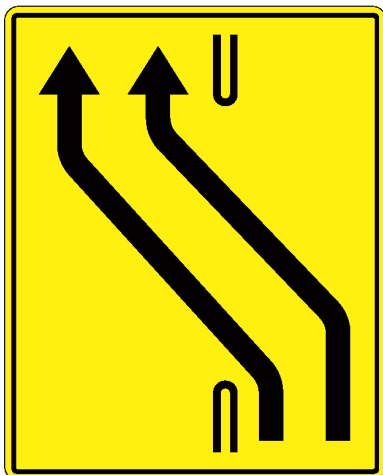


Rys. 7.2.20.1. Znak F-20

W celu wskazania innych rodzajów pojazdów na znaku umieszcza się symbol (symbole) pojazdu taki jak na tabliczkach T-23a do T-23g. Znaki F-20 stosuje się w celu wskazania przeznaczenia pasów ruchu na dojeździe lub w obrębie przejścia granicznego, na jezdniach o dwóch lub więcej pasach ruchu w jednym kierunku, jeżeli jest to uzasadnione względami bezpieczeństwa ruchu, a także w miejscach obsługi podróżnych (duże parkingi, stacje paliw), na których osobno prowadzony jest ruch poszczególnych rodzajów pojazdów.

Znak F-20 umieszcza się nad pasem (pasami) ruchu lub jezdnią przeznaczoną dla ruchu pojazdów wskazanych na znaku.

7.2.21. Ruch skierowany na sąsiednią jezdnię

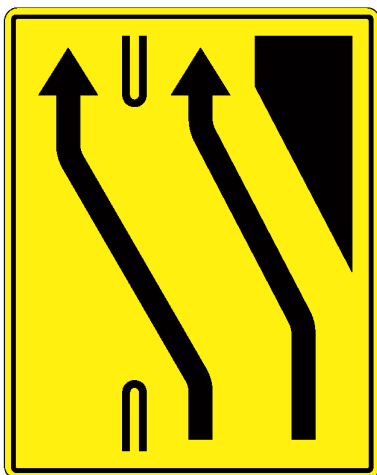


Rys. 7.2.21.1. Znak F-21

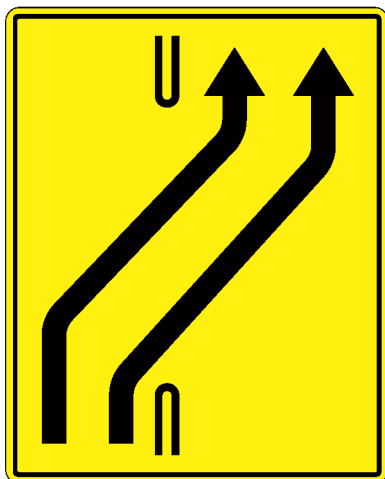
Znak F-21 „ruch skierowany na sąsiednią jezdnię” stosowany jest w celu wskazania wjazdu na sąsiednią jezdnię w związku z tymczasową organizacją ruchu. Znak stosuje się w związku z prowadzonymi na jezdni czynnościami lub robotami, a także gdy droga dwujezdniowa budowana jest etapami i druga jezdnia nie została na danym odcinku wybudowana lub oddana do użytku.

Znak F-21 według rys. 7.2.21.1 stosuje się w przypadku, gdy szerokość jezdni, na którą skierowany jest ruch, umożliwi prowadzenie ruchu dwoma pasami. W zależności od sytuacji na drodze stosuje się odmiany znaku pokazane na rys. 7.2.21.2.

Rys. 7.2.21.2. Odmiany znaku F-21:



a) dla jednego pasa ruchu skierowanego na przeciwną jezdnię



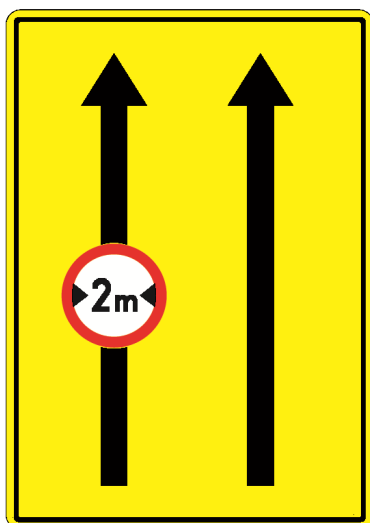
b) dla ruchu skierowanego na sąsiednią jezdnię przy powrocie na jezdnię prawą

7.2.22. Ograniczenie na pasie ruchu

Znak F-22 „ograniczenie na pasie ruchu” (rys. 7.2.22.1) stosuje się dla wskazania pasa ruchu, na którym zabroniony jest ruch pojazdów określonych symbolem znaku zakazu.

Na znaku F-22 umieszcza się symbol znaku zakazu pojazdów przekraczających określone wymiary, np. B-15, B-6. Na znaku można umieszczać dwa znaki zakazu dotyczące pasa ruchu, np. B-3a i B-5.

W przypadku ograniczeń na pasie ruchu połączonych ze zmianą kierunku ruchu lub jeżeli na znaku należy wskazać schemat pasów ruchu zgodny z zastosowaną organizacją ruchu, np. jak na rys. 7.2.22.2, stosuje się znak F-22a.



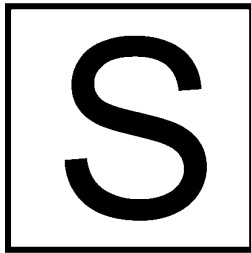
Rys. 7.2.22.1. Znak F-22



Rys. 7.2.22.2. Znak F-22a

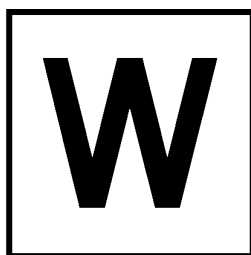
8. Dodatkowe znaki pionowe

8.1. Dodatkowe znaki dla kierujących tramwajami



Rys. 8.1.1. Znak AT-1

Znak AT-1 „sygnalizacja świetlna” (rys. 8.1.1) ostrzega o zblizaniu się do miejsca, w którym ruch tramwajów jest kierowany za pomocą sygnalizacji świetlnej.



Rys. 8.1.2. Znak AT-2

Znak AT-2 „sygnalizacja świetlna wzbudzana” (rys. 8.1.2) ostrzega o zblizaniu się do skrzyżowania, na którym tramwaj wzbudza wydzieloną dla siebie fazę.



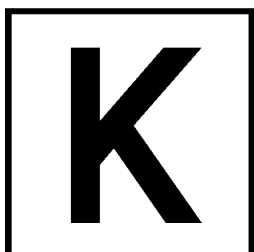
Rys. 8.1.3. Znak AT-3

Znak AT-3 „niebezpieczny zjazd” (rys. 8.1.3) ostrzega o znacznym spadku podłużnym toru tramwajowego, o wartości podanej na znaku.



Rys. 8.1.4. Znak AT-4

Znak AT-4 „stromy podjazd” (rys. 8.1.4) ostrzega o znacznym wzniesieniu toru tramwajowego, o wartości podanej na znaku.



Rys. 8.1.5. Znak AT-5

Znak AT-5 „ruch kolizyjny” (rys. 8.1.5) ostrzega o zbliżaniu się do skrzyżowania z sygnalizacją świetlną, na którym skręcający motorniczy, opuszczając skrzyżowanie, jest obowiązany ustąpić pierwszeństwa uczestnikom ruchu poruszającym się w kierunku na wprost.

Znaki AT-1–AT-5 umieszczane są po prawej stronie toru, nad torem przeznaczonym dla danego kierunku ruchu albo między torami na słupach sieci trakcyjnej – w odległości od 50 do 200 m od miejsca niebezpiecznego.



Rys. 8.1.6. Znak BT-1

Znak BT-1 „ograniczenie prędkości” (rys. 8.1.6) oznacza zakaz przekraczania prędkości określonej na znaku liczbą kilometrów na godzinę przez kierującego tramwajem jadącym torem, przy którym jest on umieszczony. Zakaz wyrażony znakiem BT-1 obowiązuje od miejsca umieszczenia znaku do najbliższego skrzyżowania (rozwidlenia) torów lub miejsca ustawienia znaku BT-2 „koniec ograniczenia prędkości” przedstawionego na rysunku 8.1.7.



Rys. 8.1.7. Znak BT-2



Rys. 8.1.8. Znak BT-3

Znak BT-3 „blokada zwrotnicy” (rys. 8.1.8) oznacza zakaz wjazdu kierującemu tramwajem pod urządzenie sterujące zwrotnicą, aż poprzedni tramwaj nie opuści zwrotnicy.



Rys. 8.1.9. Znak BT-4

Znak BT-4 „stop – zwrotnica eksploatowana jednostronnie” (rys. 8.1.9) oznacza zakaz wjazdu kierującemu tramwajem na zwrotnicę bez zatrzymania się przed zwrotnicą i obowiązek sprawdzenia, czy położenie iglicy jest prawidłowe.

Znaki BT-1–BT-4 są umieszczane nad torem lub po prawej stronie toru przeznaczonych dla danego kierunku ruchu.

8.2.⁵⁸⁾ Dodatkowe znaki szlaków rowerowych

Do oznakowania szlaków rowerowych, których przebieg został wyznaczony tylko na obszarze Rzeczypospolitej Polskiej lub które mają kontynuację poza jej granicami, stosuje się znaki:

- R-1 „szlak rowerowy lokalny” (rys. 8.2.1),
- R-1a „początek (koniec) szlaku rowerowego lokalnego” (rys. 8.2.2),
- R-1b „zmiana kierunku szlaku rowerowego lokalnego” (rys. 8.2.3),
- R-3 „tablica szlaku rowerowego lokalnego” (rys. 8.2.4),
- R-4 „informacja o szlaku rowerowym” (rys. 8.2.5),
- R-4a „informacja o rzeczywistym przebiegu szlaku rowerowego” (rys. 8.2.8),
- R-4b „zmiana kierunku szlaku rowerowego” (rys. 8.2.9),
- R-4c „drogowskaz tablicowy szlaku rowerowego” (rys. 8.2.11),
- R-4d „drogowskaz szlaku rowerowego w kształcie strzały podający odległość” (rys. 8.2.12),
- R-4e „tablica przeddrogowskazowa szlaku drogowego” (rys. 8.2.13).

Na znakach R-1, R-1a i R-1b umieszcza się symbol roweru oraz odpowiednio prostokąt, koło lub strzałkę, oznaczające odpowiednio kontynuację, początek (koniec) lub zmianę kierunku szlaku rowerowego. Barwa prostokąta, koła i strzałki odpowiada oznaczeniu (nazwie) szlaku rowerowego.

Znak R-1 umieszcza się między połączeniami (skrzyżowaniami) dróg lub szlaków w celu potwierdzenia szlaku rowerowego. Znak R-1a umieszcza się na początku i na końcu szlaku. Znak R-1b umieszcza się przed skrzyżowaniami, na których szlak zmienia kierunek.

⁵⁸⁾ W brzmieniu ustalonym przez § 1 pkt 4 rozporządzenia, o którym mowa w odnośniku 6.



Rys. 8.2.1. Znak R-1



Rys. 8.2.2. Znak R-1a



Rys. 8.2.3. Znak R-1b

Znak R-3 wskazuje odległość do głównych miejscowości położonych przy szlaku rowerowym. Na znaku R-3 można podać nazwę organizacji turystycznej wytyczającej szlak.



Rys. 8.2.4. Znak R-3

Znak R-4 (rys. 8.2.5) umieszcza się na szlaku rowerowym za każdym połączeniem dróg lub szlaków rowerowych, w tym za przejazdem dla rowerzystów, w odległości od 5 m do 25 m od połączenia dróg lub szlaków rowerowych oraz nie rzadziej niż co 1 km, chyba że na danym odcinku szlaku rowerowego nie ma możliwości kontynuacji jazdy w innym kierunku.

Rys. 8.2.5. Przykłady znaku R-4:



a) znak R-4 z numerem szlaku rowerowego



b) znak R-4 z numerem szlaku rowerowego i jego barwnym oznaczeniem



c) znak R-4 z barwnym oznaczeniem szlaku rowerowego.

W przypadku utrudnień występujących na szlaku rowerowym pod znakiem R-4 może być umieszczona tabliczka zawierająca symbole wskazujące na rodzaj utrudnienia, w szczególności: nierówną drogę, zwężenie jezdni, niebezpieczny zjazd, stromy podjazd, wraz z napisem podającym rzeczywistą wartość nachylenia zjazdu lub podjazdu z dokładnością do 1% (rys. 8.2.6). Tabliczkę pod znakiem R-4 informującą o zjeździe lub podjeździe na szlaku rowerowym umieszcza się w przypadku, gdy wartość nachylenia jest większa niż 3%.

Tabliczki zawierającej symbole wskazujące na rodzaj utrudnienia nie stosuje się, jeżeli na danym odcinku drogi, na którym występuje utrudnienie, zostały umieszczone odpowiednie znaki ostrzegawcze (np. A-11, A-12, A-22, A-23).

Tabliczka posiada tło barwy pomarańczowej z czarną ramką tarczy tabliczki i symbolem lub napisem barwy czarnej. Tarcza tabliczki powinna mieć szerokość znaku R-4, a wysokość równą 60% jego szerokości. Sposób umieszczenia symbolu lub napisu na tarczy tabliczki określa rys. 9.10.13. Lico tabliczki powinno być wykonane z folii odblaskowej tego samego typu co folia odblaskowa na licu znaku R-4.

Rys. 8.2.6. Przykład tabliczki umieszczonej pod znakiem R-4:



a) dla szlaku rowerowego ze spadkiem



b) dla szlaku rowerowego ze wzniesieniem



c) dla szlaku rowerowego z jego zwężeniem



d) dla szlaku rowerowego, na którym występują nierówności.

Znak R-4 można również umieścić na znaku E-12a „drogowskaz do szlaku rowerowego” zamiast symbolu roweru. Przykład połączenia znaku R-4 ze znakiem E-12a przedstawia rys. 8.2.7.



Rys. 8.2.7. Przykład połączenia znaku R-4 ze znakiem E-12a

Znak R-4a umieszcza się pod innymi znakami kategorii R w odległości od 5 m do 100 m przed połączeniem dróg lub szlaków rowerowych, na którym szlak zmienia kierunek.



Rys. 8.2.8. Znak R-4a

Znak R-4b umieszcza się w odległości od 5 m do 15 m przed połączeniem dróg lub szlaków rowerowych, na którym szlak zmienia kierunek. Pod znakiem R-4b może być stosowana tabliczka wskazująca rodzaj utrudnienia występującego na szlaku rowerowym podobnie jak pod znakiem R-4 (rys. 8.2.6).

Jeżeli istnieje potrzeba wskazania odległości do zmiany kierunku szlaku rowerowego, pod znakiem R-4b umieszcza się tabliczkę podającą odległość do połączenia dróg lub szlaków rowerowych, na którym szlak wskazany na znaku R-4b zmienia kierunek. Tabliczka wskazująca odległość do zmiany kierunku powinna spełniać wymagania takie jak dla tabliczki wskazującej rodzaj utrudnienia występującego na szlaku rowerowym.



Rys. 8.2.9. Znak R-4b

Znaki R-4c i R-4d umieszcza się na szlaku rowerowym przed połączeniami dróg lub szlaków rowerowych, na których istnieje potrzeba wskazania kierunku i odległości do określonej miejscowości lub miejsca na szlaku albo poza nim.



Rys. 8.2.11. Znak R-4c



Rys. 8.2.12. Znak R-4d

Znak R-4e umieszcza się na szlaku rowerowym w odległości od 100 m do 200 m przed połączeniem dróg lub szlaków rowerowych.



Rys. 8.2.13. Znak R-4e

Lica znaków szlaku rowerowego R-1, R-1a, R-1b i R-3 mogą być wykonane z folii typu 1 niezależnie od kategorii drogi. Lica pozostałych znaków kategorii R wykonuje się z folii typu 2.

Znaki kategorii R umieszcza się na szlaku rowerowym zgodnie z wymaganiami określonymi w pkt 1.5.3, z wyjątkiem wysokości ich umieszczenia, która może wynosić od 1 m do 2,5 m (do najniższej krawędzi znaku), przy czym w przypadku ruchu pieszego wysokość ta wynosi nie mniej niż 2,2 m.

Konstrukcję i wymiary znaków kategorii R określa pkt 9.10.

W przypadku znaków drogowskazowych dla rowerzystów umieszczonych na drogach publicznych dopuszcza się wykorzystanie konstrukcji wsporczych istniejących znaków, pod warunkiem że nie spowoduje to błędnego odczytywania istniejących znaków drogowych. Nie należy umieszczać tych znaków pod znakami określającymi pierwszeństwo na skrzyżowaniu oraz pod znakami kategorii zakazu i nakazu, z wyjątkiem znaków C-13 oraz C-13/C-16.

Znaki R-4, R-4a i R-4b mogą być stosowane na szlakach rowerowych w oznakowaniu poziomym jako powtórzenie zastosowanych znaków pionowych. Dopuszcza się stosowanie znaków R-4, R-4a i R-4b wyłącznie w oznakowaniu poziomym (bez umieszczania znaków pionowych).

Znaki te powinny być wykonywane w sposób określony w pkt 5.2.10 załącznika nr 2 do rozporządzenia. Wymiary znaków R-4, R-4a i R-4b w oznakowaniu poziomym wynoszą 250% wymiarów określonych na rys. 9.10.7–9.10.9.

Dopuszcza się, aby wysokość znaku szlaku rowerowego, mierzona wzdłuż osi jezdni, wynosiła od 250% do 500% wymiarów określonych na rys. 9.10.7–9.10.9.

W przypadku gdy szlak rowerowy biegnie drogą publiczną, znaki R-4, R-4a i R-4b w oznakowaniu poziomym umieszcza się tak, aby oś symetrii znaku znajdowała się 0,5 m od prawej krawędzi jezdni.

8.3. Dodatkowe znaki dla kierujących pojazdami wojskowymi

8.3.1. Zasady ogólne

Znaki dla kierujących pojazdami wojskowymi stosuje się na stałe lub doraźnie na drogach, na których ze względu na częste wykorzystywanie przez pojazdy wojskowe istnieje konieczność wskazania klasy obiektów mostowych występujących na drodze lub wymiarów pojazdów wojskowych, które mogą przejechać przez obiekty mostowe lub tunele znajdujące się na drodze. Rozróżnia się następujące rodzaje znaków dla kierujących pojazdami wojskowymi:

- znaki wskazujące klasę obciążenia mostu – w kształcie koła,
- znaki wskazujące wymiary skrajni obiektu – w kształcie prostokąta.

8.3.2. Znaki wskazujące klasę obciążenia mostu

Znaki wskazujące klasę obciążenia mostu mają kształt koła o wymiarach 400 mm dla znaków wskazujących klasę obciążenia mostu o ruchu jednokierunkowym i 600 mm dla znaków wskazujących klasę obciążenia mostu o ruchu dwukierunkowym.

Znaki wskazujące klasę obciążenia mostu umieszcza się na początku trasy wykorzystywanej przez pojazdy wojskowe oraz powtarza przed obiektami mostowymi leżącymi na trasie. Znaki te umieszcza się w odległości do 100 m przed przyczółkiem.

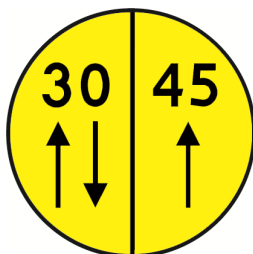
Dla oznakowania danej trasy należy zastosować znaki wskazujące klasę dla zlokalizowania na trasie mostu o najniższej nośności.

Dla wskazania klasy obciążenia mostu stosuje się następujące znaki:

- W-1 „klasa obciążenia mostu o ruchu jednokierunkowym” (rys. 8.3.1),
- W-2 „klasa obciążenia mostu o ruchu dwukierunkowym” (rys. 8.3.2),
- W-3 „klasa obciążenia mostu o ruchu jednokierunkowym dla pojazdów kołowych i gąsienicowych” (rys. 8.3.3),
- W-4 „klasa obciążenia mostu o ruchu dwukierunkowym dla pojazdów kołowych” (rys. 8.3.4),
- W-5 „klasa obciążenia mostu o ruchu dwukierunkowym dla pojazdów gąsienicowych” (rys. 8.3.5).



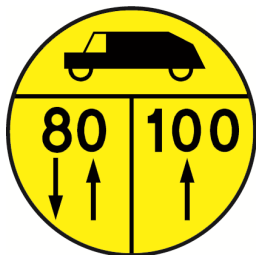
Rys. 8.3.1. Znak W-1



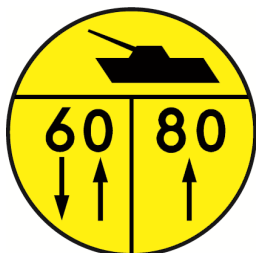
Rys. 8.3.2. Znak W-2



Rys. 8.3.3. Znak W-3



Rys. 8.3.4. Znak W-4



Rys. 8.3.5. Znak W-5

Znaki W-4 i W-5 mogą być stosowane łącznie.

Jeżeli znaki W-1, W-2, W-3 lub W-4 wskazujące dla pojazdów kołowych klasę obciążenia mostu:

- 24 lub większą zastosowano na drodze, na której dopuszcza się ruch pojazdów, których nacisk osi pojedynczej wynosi 80 kN, to pod znakiem wskazującym klasę obciążenia mostu umieszcza się znak B-19 „zakaz wjazdu pojazdów o nacisku osi większym niż 8 t”,
- 40 lub większą zastosowano na drodze, na której dopuszcza się ruch pojazdów, których nacisk osi pojedynczej wynosi 100 kN, to pod znakiem wskazującym klasę obciążenia mostu umieszcza się znak B-19 „zakaz wjazdu pojazdów o nacisku osi większym niż 10 t”.

8.3.3. Znaki wskazujące wymiary skrajni obiektu



Rys. 8.3.6. Znak W-6

Znak W-6 „szerokość mostu lub środka przeprowowego” (rys. 8.3.6) wskazujący wymiary skrajni obiektu stosuje się, jeżeli minimalna szerokość użytkowa jezdni między krawężnikami jest mniejsza niż wynikająca z klasy obiektu mostowego.

Dla mostów o ruchu jednokierunkowym, w zależności od klasy, minimalna szerokość jezdni powinna wynosić:

- dla klas 4 – 12 2,75 m,
- dla klas 13 – 30 3,35 m,
- dla klas 31 – 60 4,00 m,
- dla klas 61 i wyższych 4,50 m.

Dla mostów o ruchu dwukierunkowym, w zależności od klasy, minimalna szerokość jezdni powinna wynosić:

- dla klas 4 – 30 5,50 m,
- dla klas 31 – 60 7,30 m,
- dla klas 61 – 100 8,20 m.

Znak W-7 „wysokość skrajni pionowej na moście lub w tunelu” (rys. 8.3.7) stosuje się, jeżeli wymiar skrajni pionowej na moście lub w tunelu jest mniejszy niż 4,5 m.

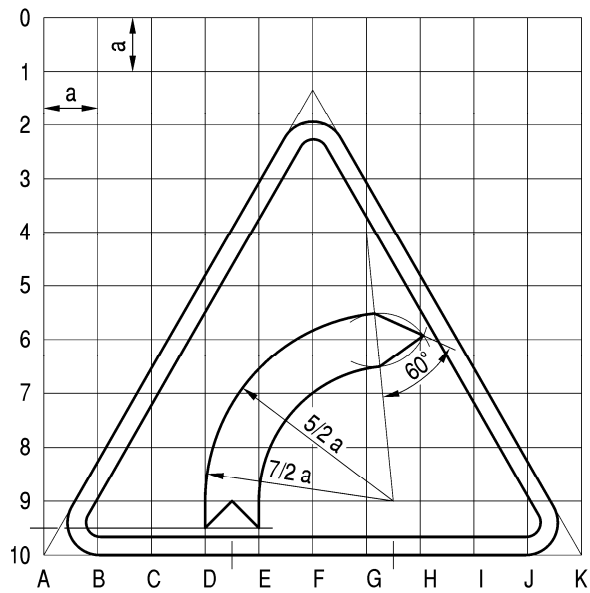


Rys. 8.3.7. Znak W-7

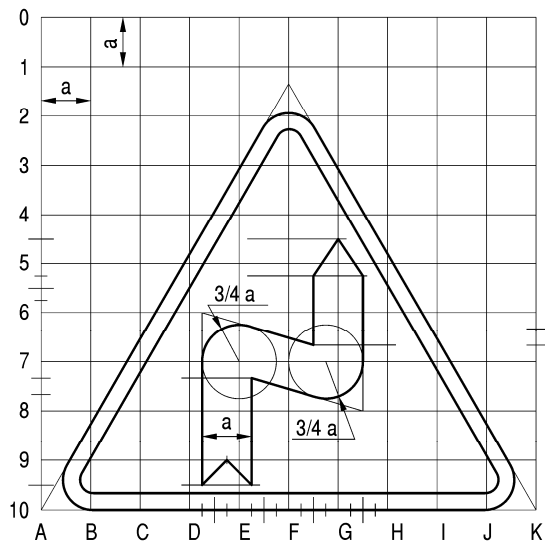
Znaków W-6 i W-7 nie stosuje się, jeżeli na obiekcie zastosowano odpowiednie znaki B-15 i B-16.

9. Konstrukcje znaków drogowych pionowych

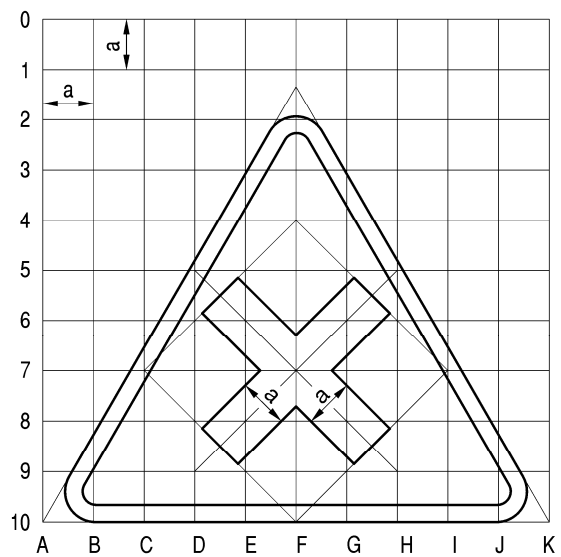
9.1. Znaki ostrzegawcze



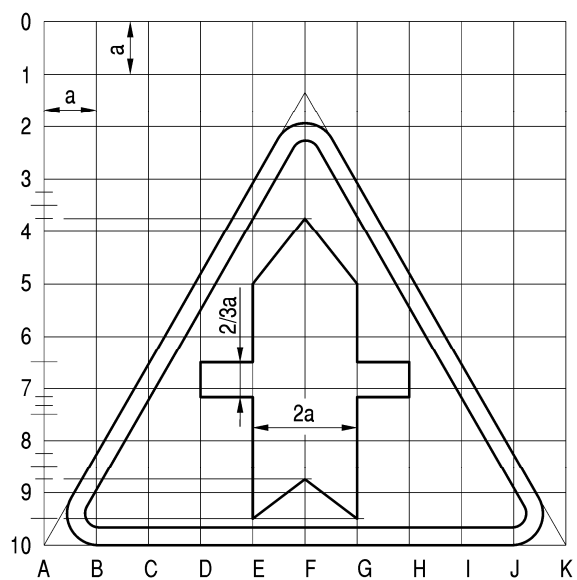
Rys. 9.1.1. Konstrukcja znaku A-1 (dla A-2 odbicie lustrzane)



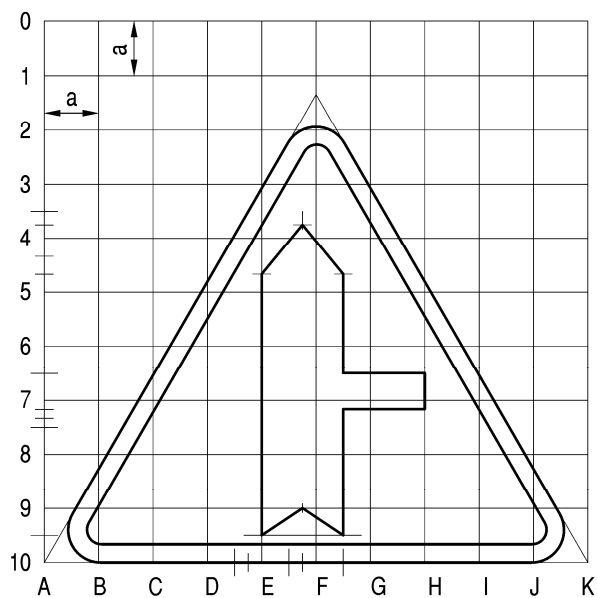
Rys. 9.1.2. Konstrukcja znaku A-3 (dla A-4 odbicie lustrzane)



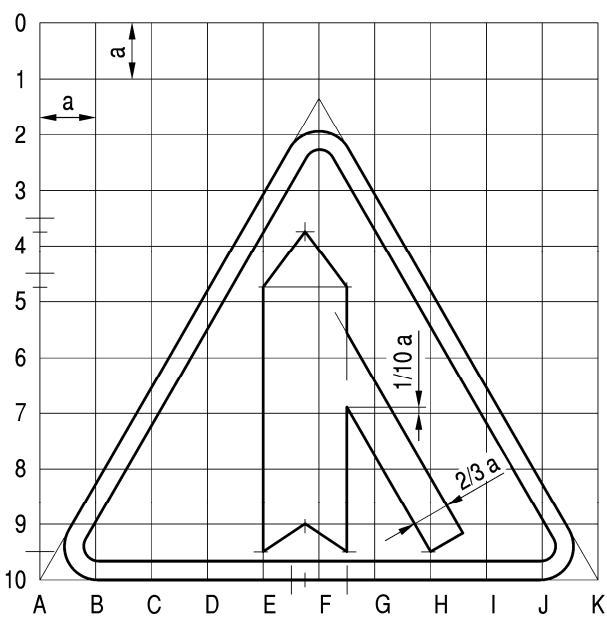
Rys. 9.1.3. Konstrukcja znaku A-5



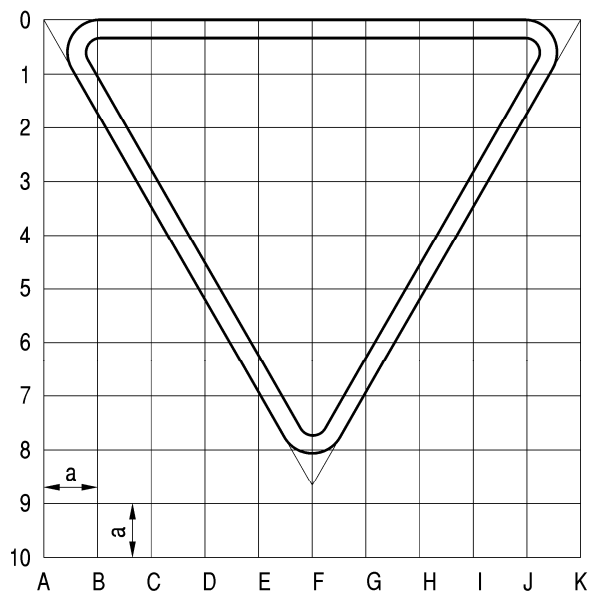
Rys. 9.1.4. Konstrukcja znaku A-6a



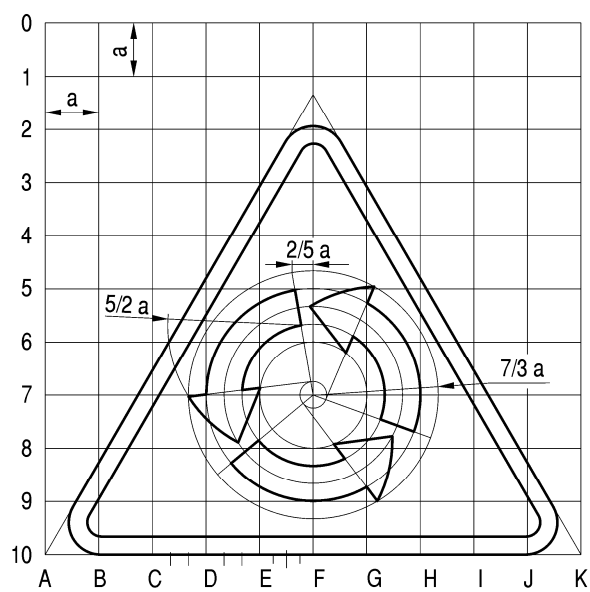
Rys. 9.1.5. Konstrukcja znaku A-6b (dla A-6c odbicie lustrzane)



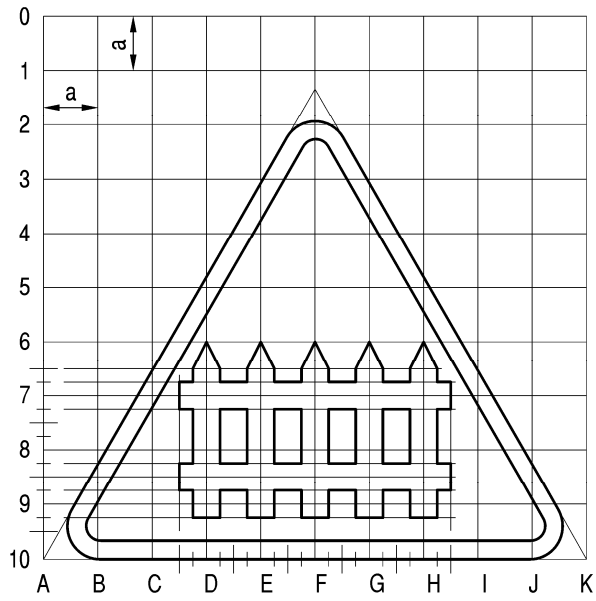
Rys. 9.1.6. Konstrukcja znaku A-6d (dla A-6e odbicie lustrzane)



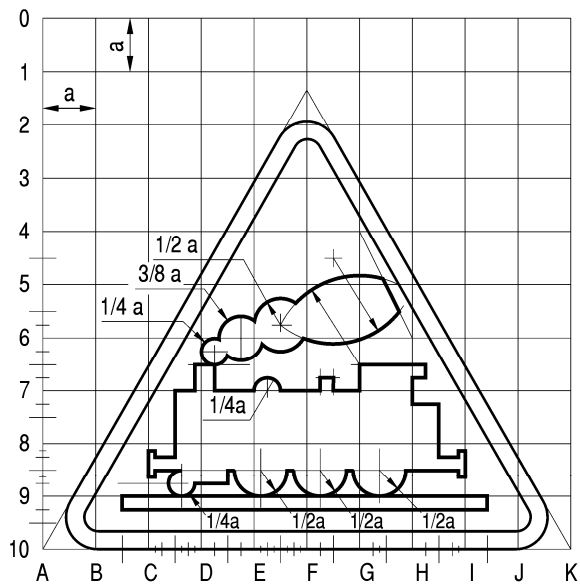
Rys. 9.1.7. Konstrukcja znaku A-7



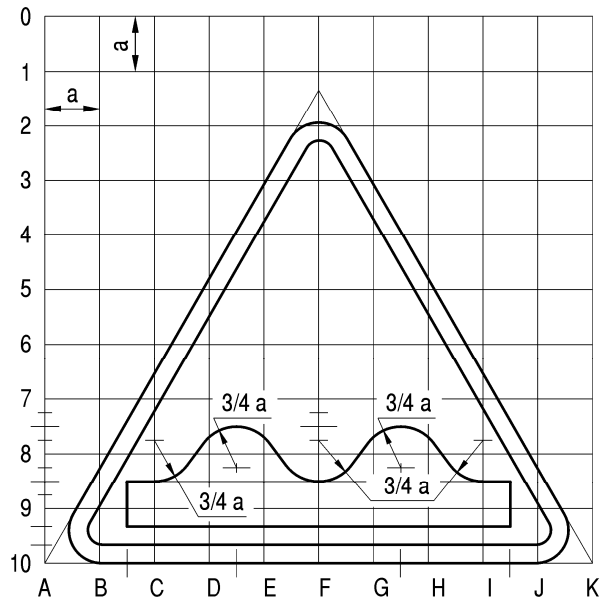
Rys. 9.1.8. Konstrukcja znaku A-8



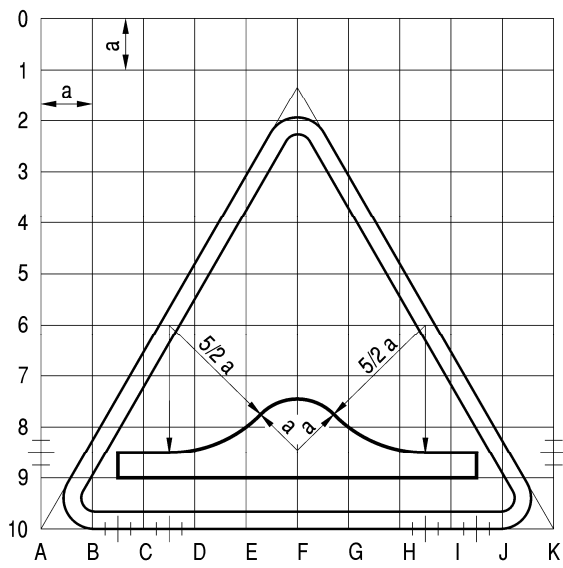
Rys. 9.1.9. Konstrukcja znaku A-9



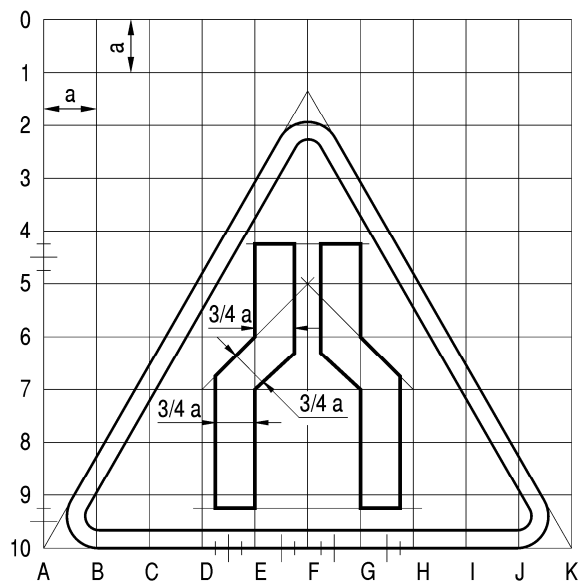
Rys. 9.1.10. Konstrukcja znaku A-10



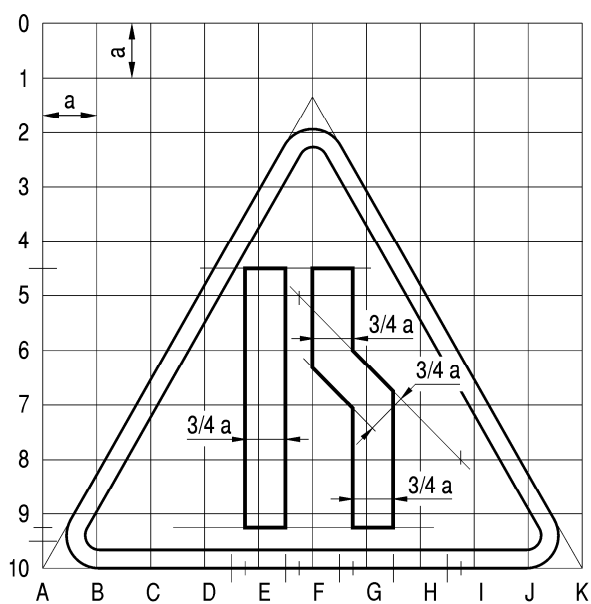
Rys. 9.1.11. Konstrukcja znaku A-11



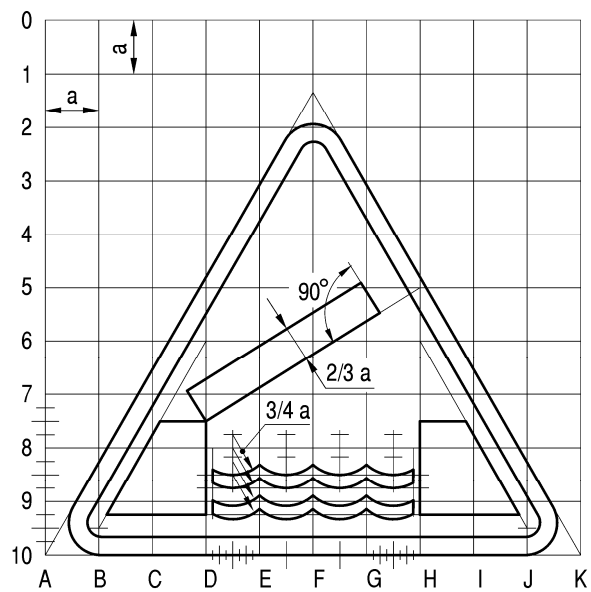
Rys. 9.1.12. Konstrukcja znaku A-11a



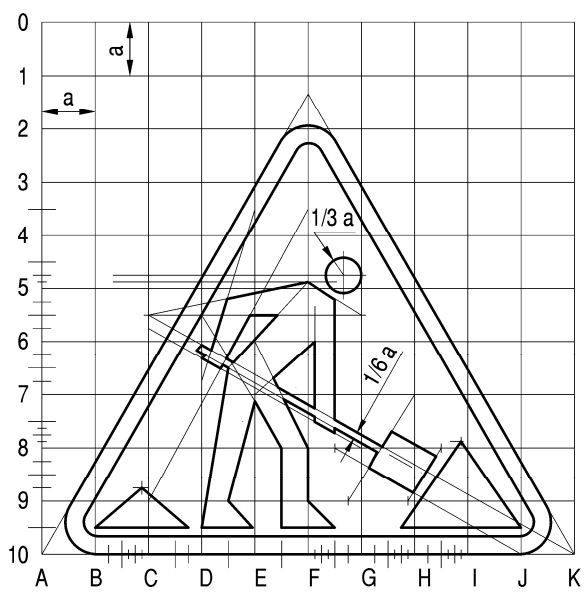
Rys. 9.1.13. Konstrukcja znaku A-12a



Rys. 9.1.14. Konstrukcja znaku A-12b (dla A-12c odbicie lustrzane)

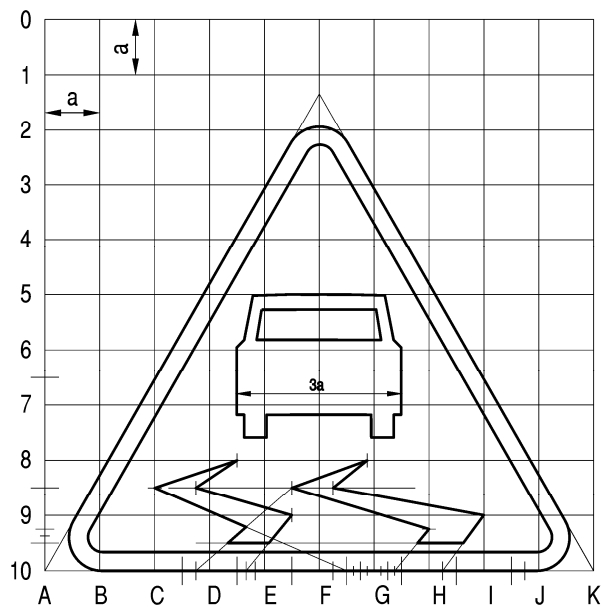


Rys. 9.1.15. Konstrukcja znaku A-13

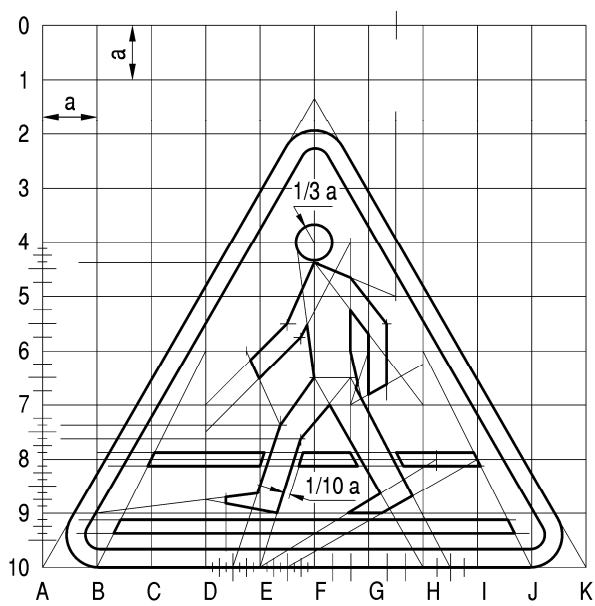


Rys. 9.1.16. Konstrukcja znaku A-14

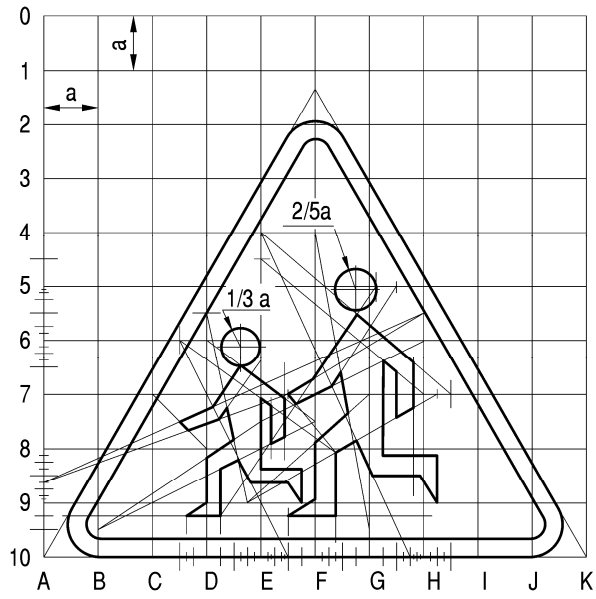
Szablon samochodu wg rys. 9.2.3



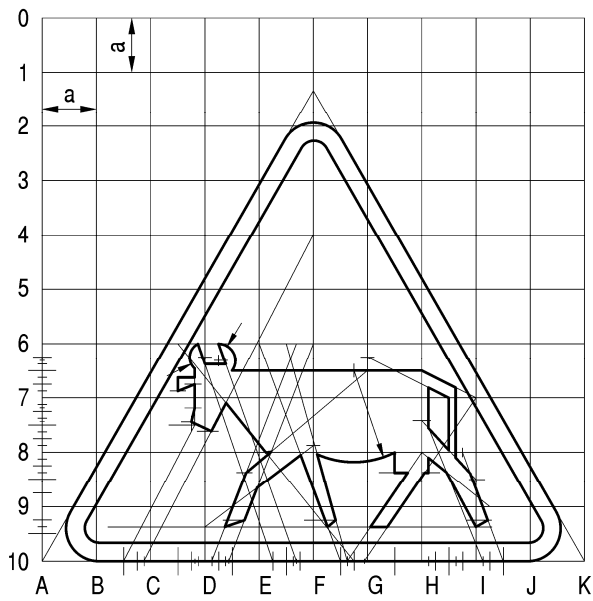
Rys. 9.1.17. Konstrukcja znaku A-15



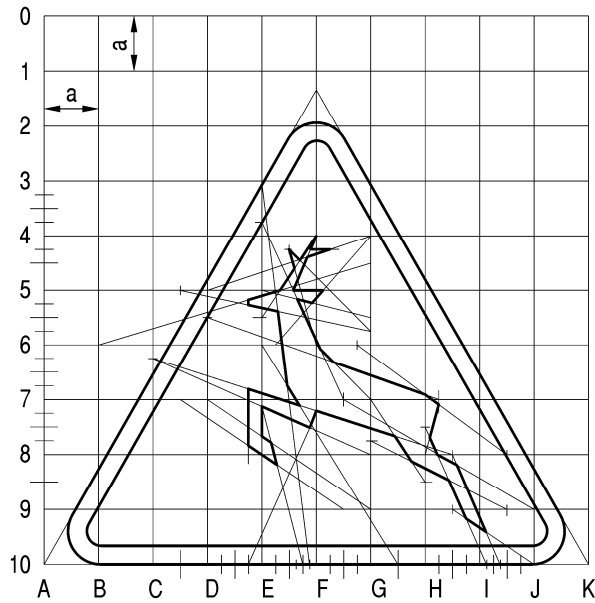
Rys. 9.1.18. Konstrukcja znaku A-16



Rys. 9.1.19. Konstrukcja znaku A-17



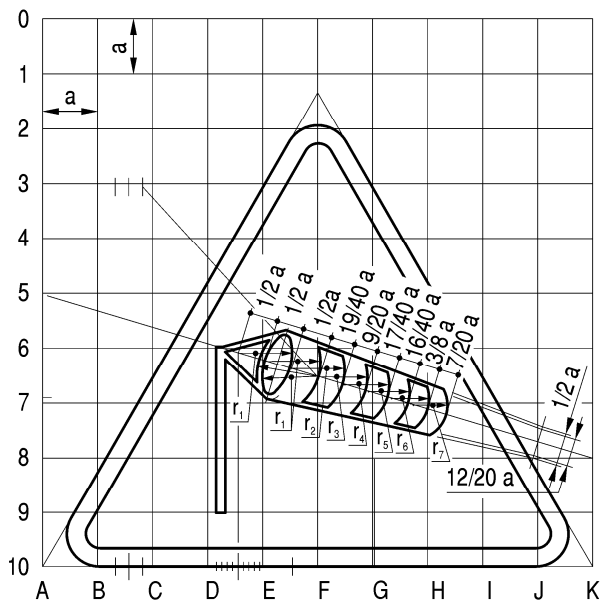
Rys. 9.1.20. Konstrukcja znaku A-18a



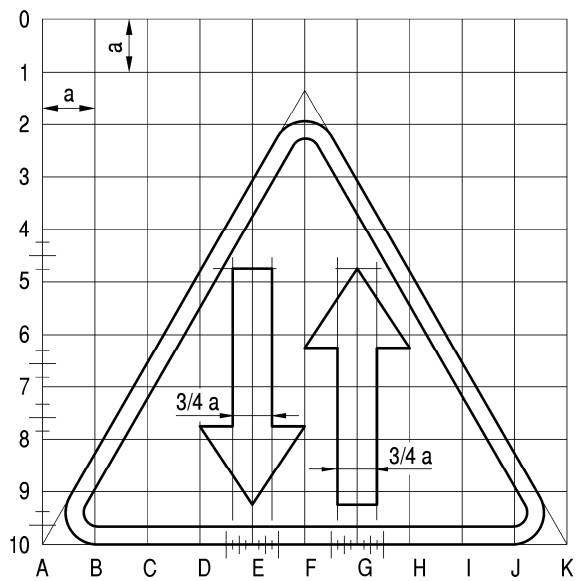
Rys. 9.1.21. Konstrukcja znaku A-18b

$$r_1 = a \quad r_2 = 15/16 a \quad r_3 = 5/8 a \quad r_4 = 13/16 a$$

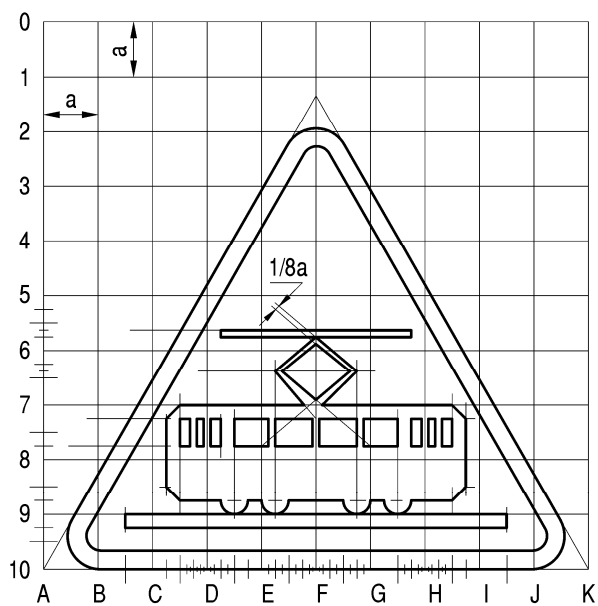
$$r_5 = 3/4 a \quad r_6 = 11/16 a \quad r_7 = 5/8 a$$



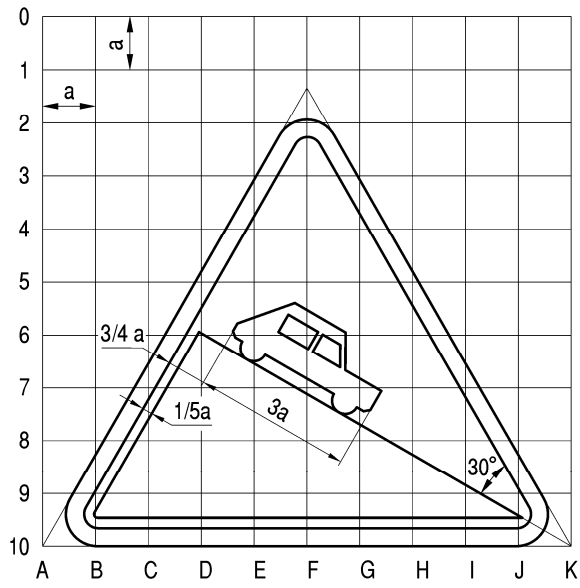
Rys. 9.1.22. Konstrukcja znaku A-19



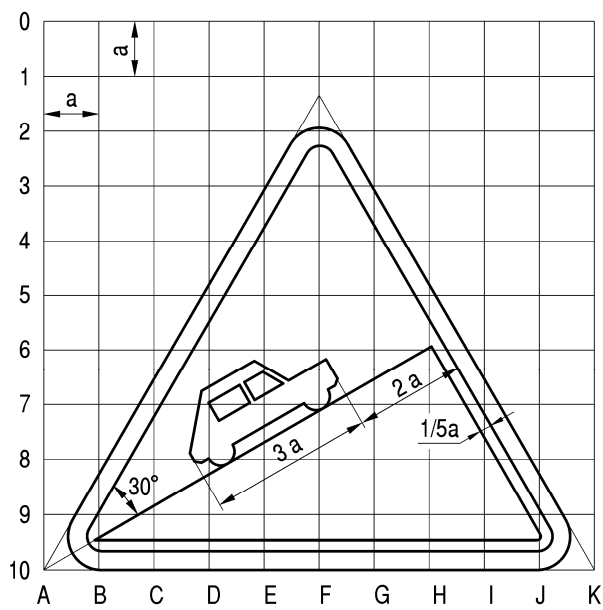
Rys. 9.1.23. Konstrukcja znaku A-20



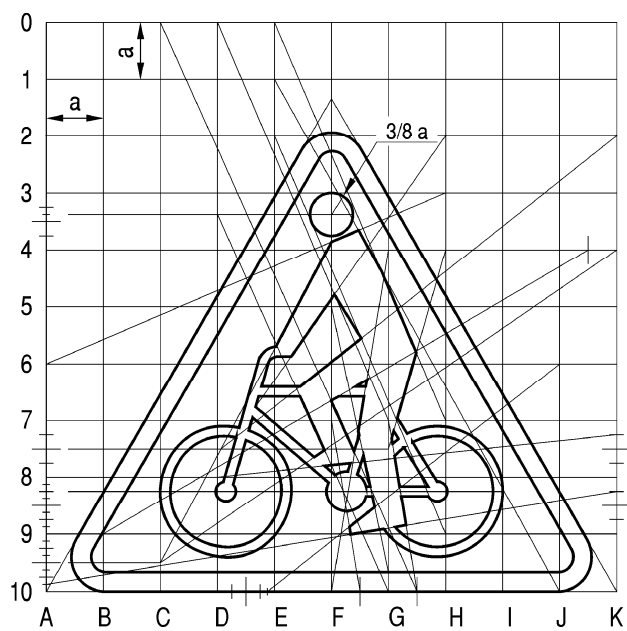
Rys. 9.1.24. Konstrukcja znaku A-21



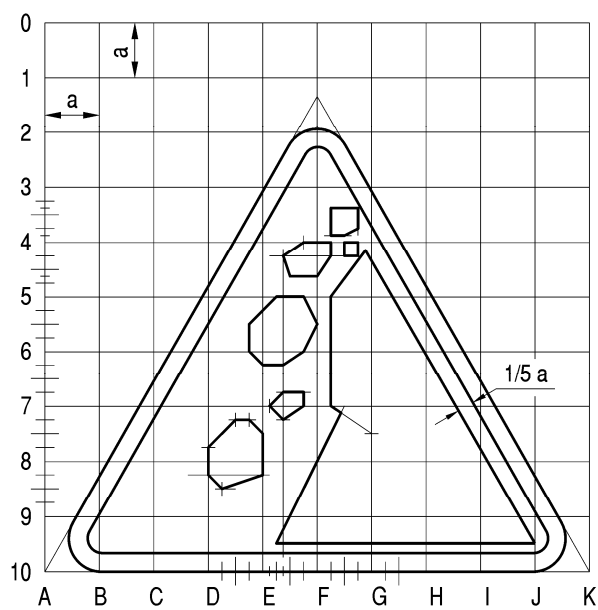
Rys. 9.1.25. Konstrukcja znaku A-22
Szablon samochodu wg rys. 9.1.38



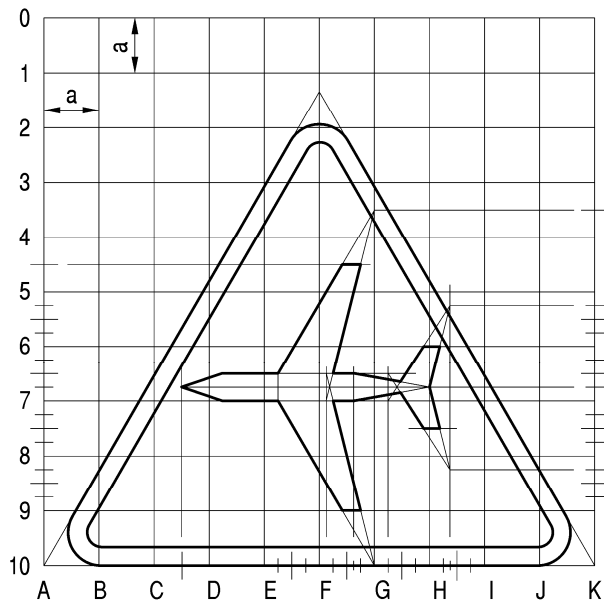
Rys. 9.1.26. Konstrukcja znaku A-23
Szablon samochodu wg rys. 9.1.38



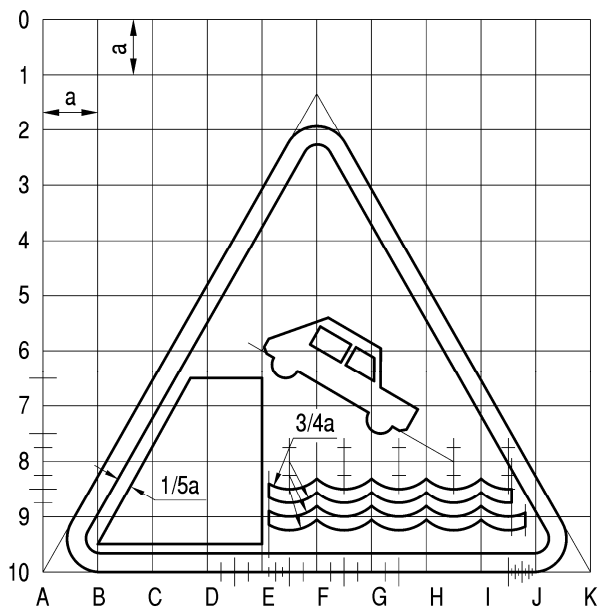
Rys. 9.1.27. Konstrukcja znaku A-24



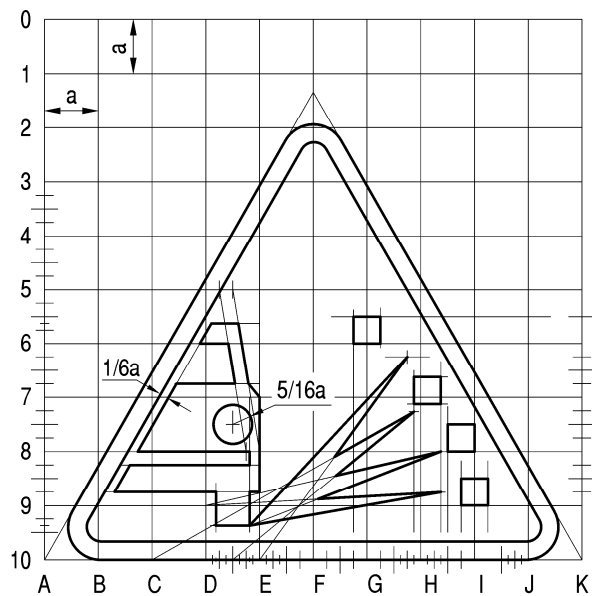
Rys. 9.1.28. Konstrukcja znaku A-25



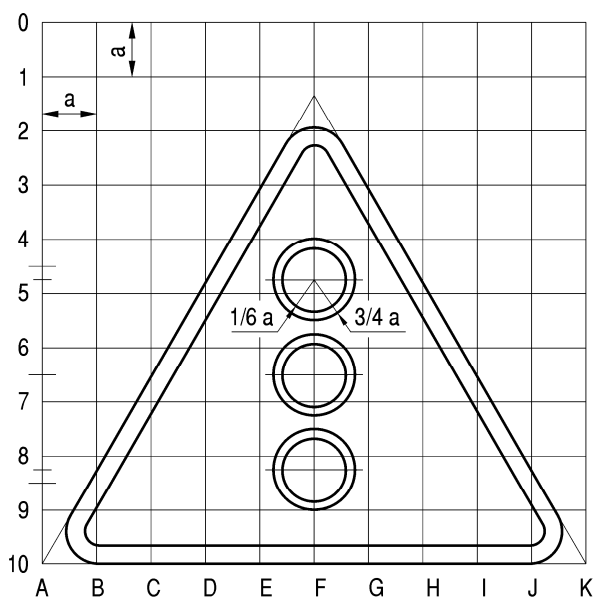
Rys. 9.1.29. Konstrukcja znaku A-26



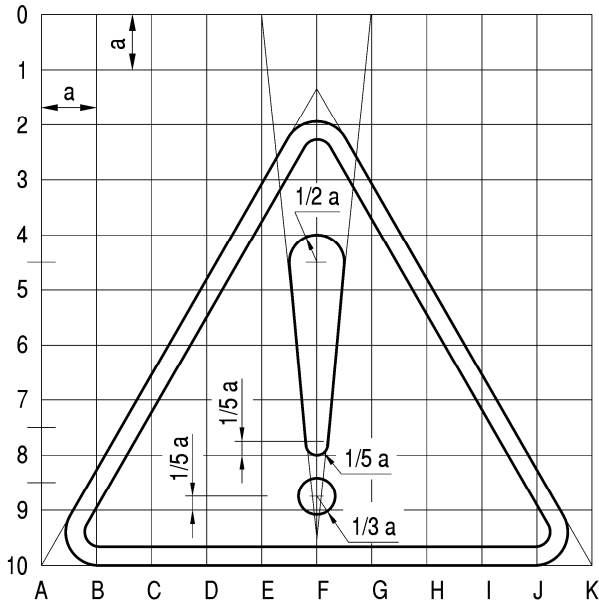
Rys. 9.1.30. Konstrukcja znaku A-27
Szablon samochodu wg rys. 9.1.38



Rys. 9.1.31. Konstrukcja znaku A-28

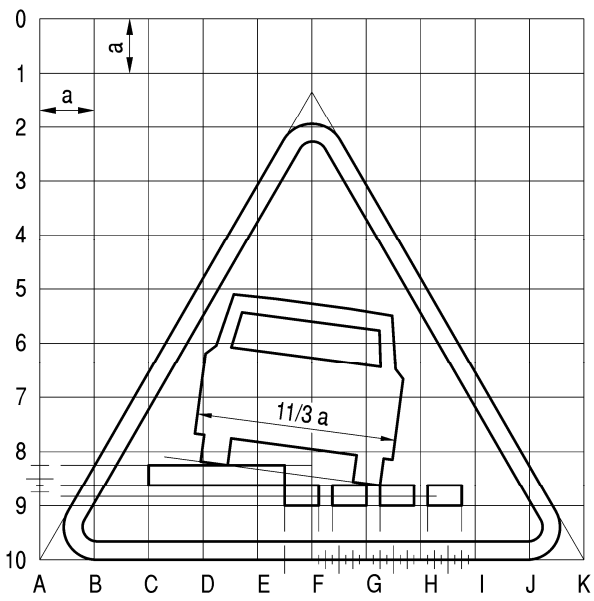


Rys. 9.1.32. Konstrukcja znaku A-29

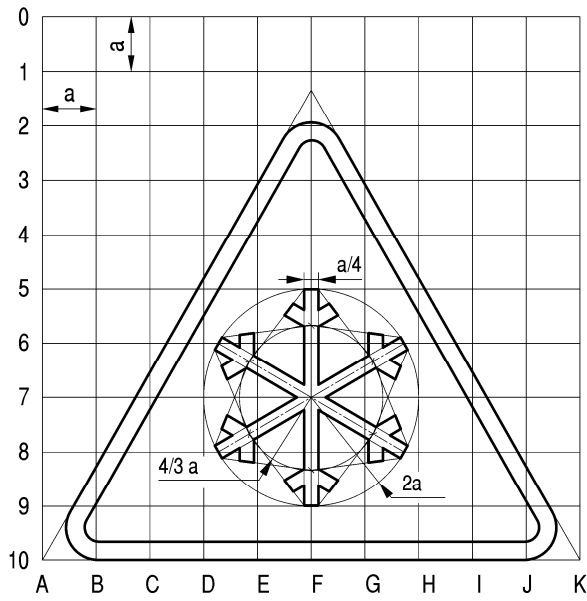


Rys. 9.1.33. Konstrukcja znaku A-30

Szablon samochodu według rys. 9.2.3

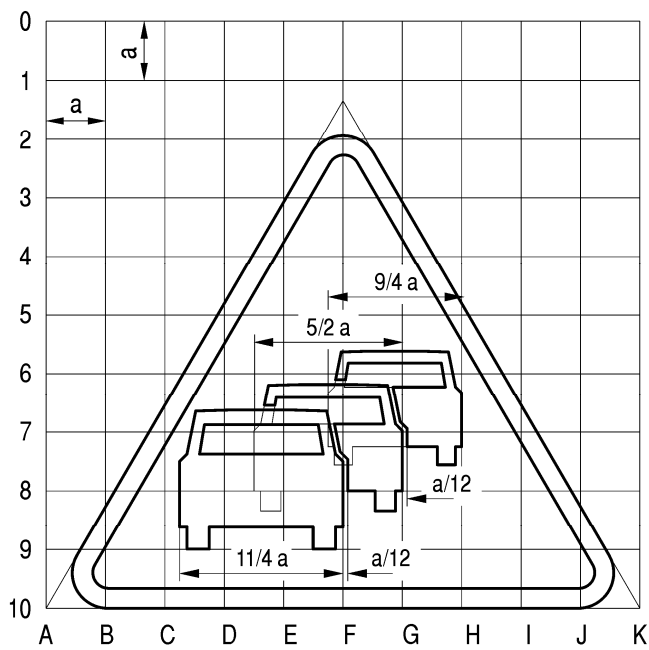


Rys. 9.1.34. Konstrukcja znaku A-31



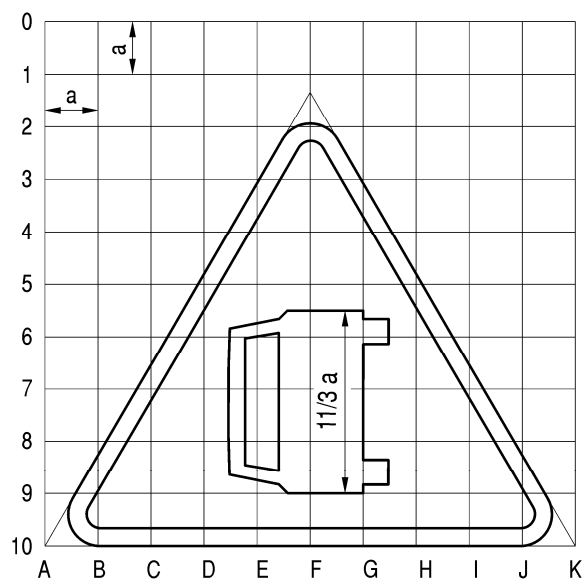
Rys. 9.1.35. Konstrukcja znaku A-32

Szablon samochodu według rys. 9.2.3

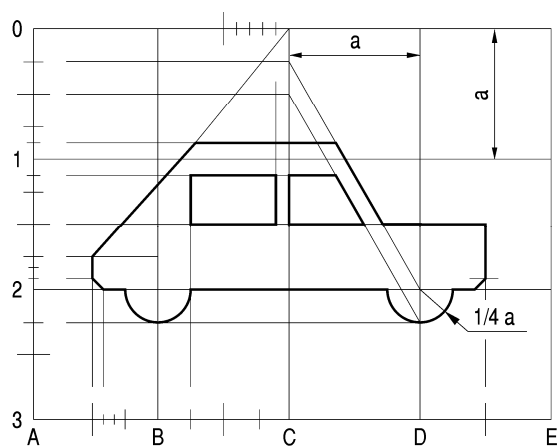


Rys. 9.1.36. Konstrukcja znaku A-33

Szablon samochodu według rys. 9.2.3

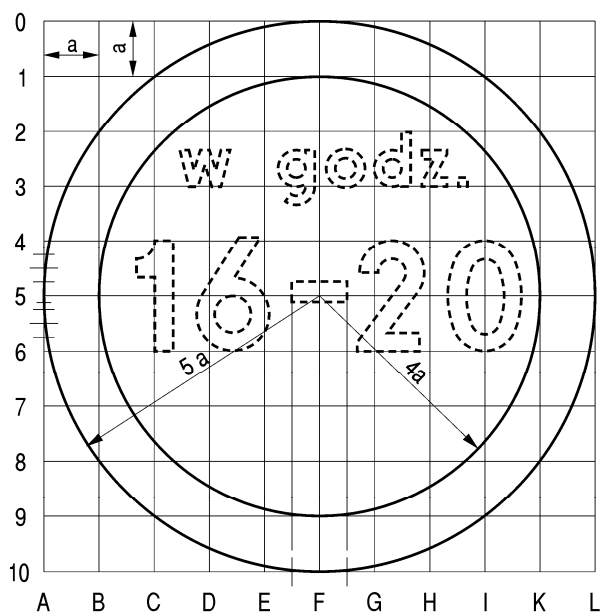


Rys. 9.1.37. Konstrukcja znaku A-34

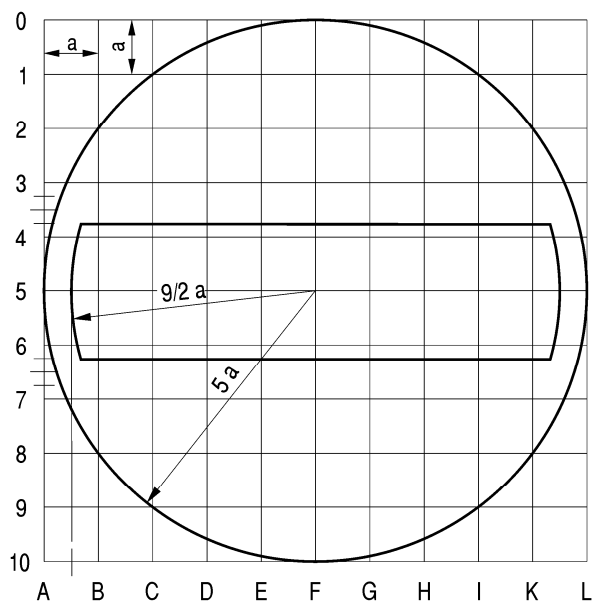


Rys. 9.1.38. Symbol samochodu

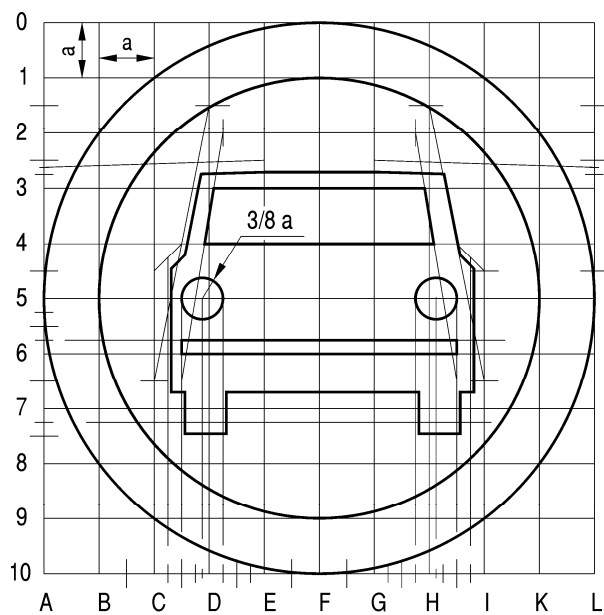
9.2. Znaki zakazu



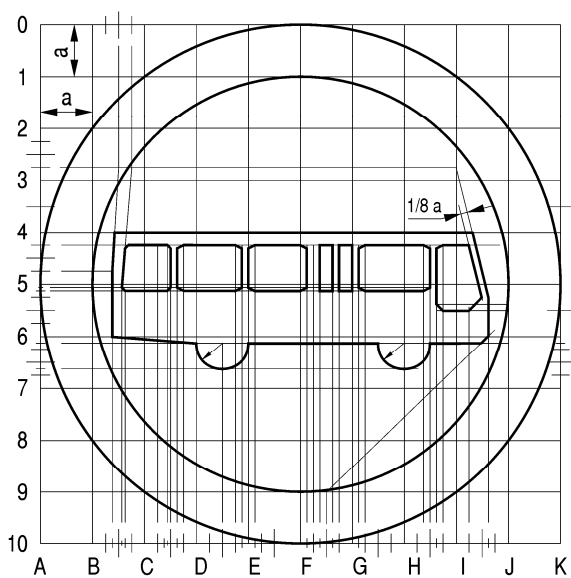
Rys. 9.2.1. Konstrukcja znaku B-1



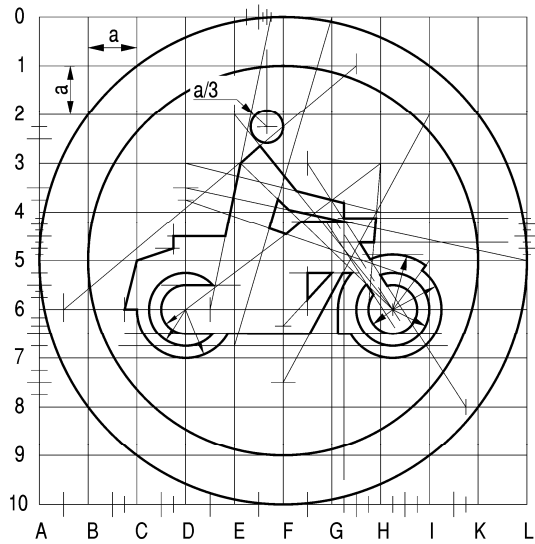
Rys. 9.2.2. Konstrukcja znaku B-2



Rys. 9.2.3. Konstrukcja znaku B-3

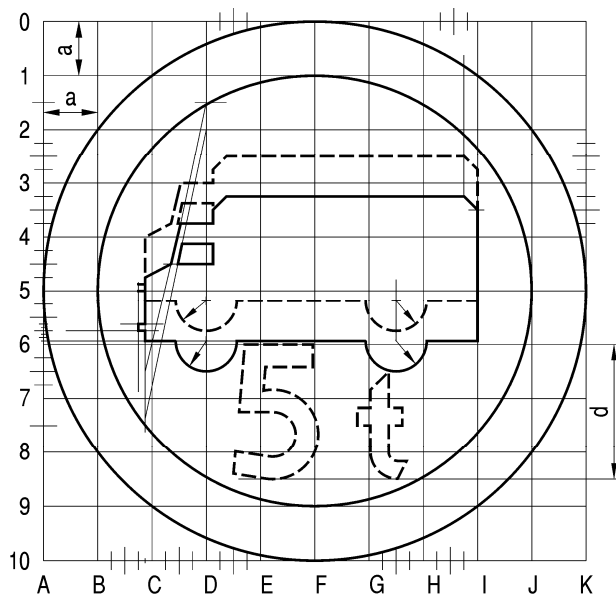


Rys. 9.2.4. Konstrukcja znaku B-3a

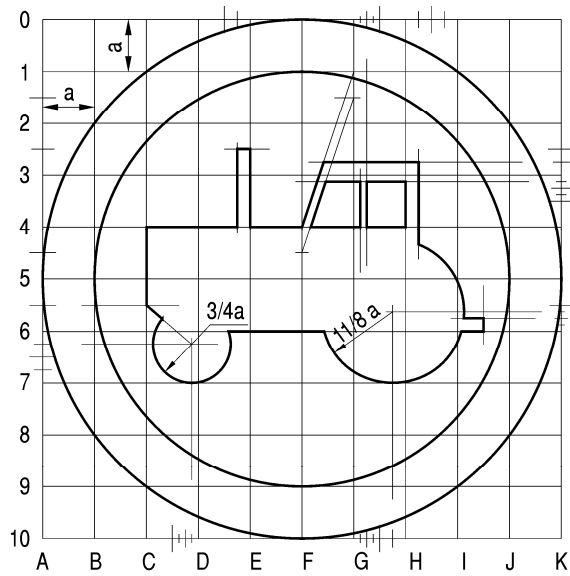


Rys. 9.2.5. Konstrukcja znaku B-4

Grupy wielkości znaków	d [mm]		d ₁ [mm]
	wartość całkowitoliczbowa	wartość z dokładn. 0,1 t	
duże	210	162 i 132	132
średnie	162	132 i 102	102
małe	132	102 i 72	72

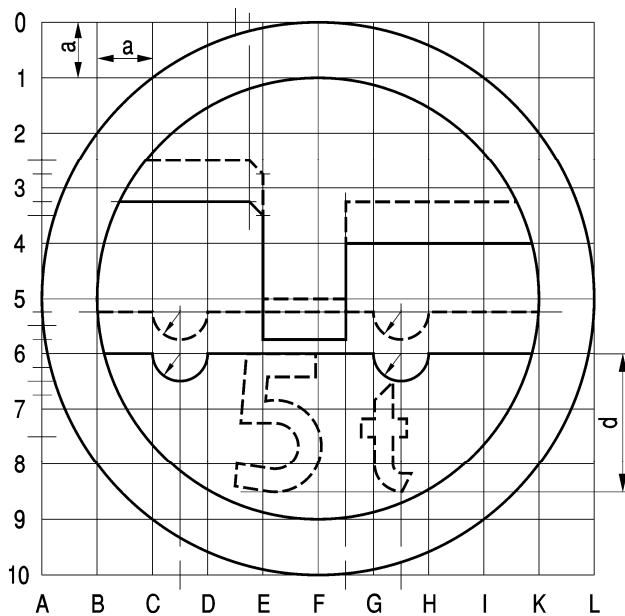


Rys. 9.2.6. Konstrukcja znaku B-5

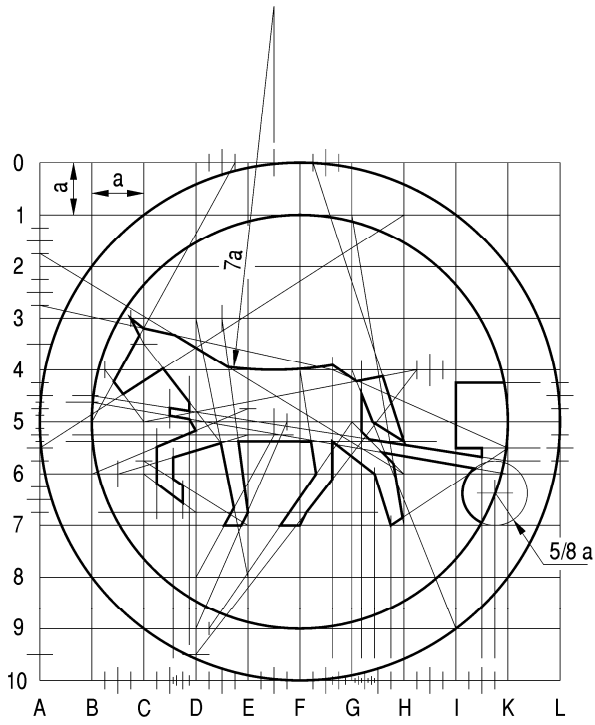


Rys. 9.2.7. Konstrukcja znaku B-6

Grupy wielkości znaków	d [mm]		d ₁ [mm]
	wartość całkowitoliczbowa	wartość z dokładn. 0,1 t	
duże	210	162 i 132	132
średnie	162	132 i 102	102
małe	132	102 i 72	72

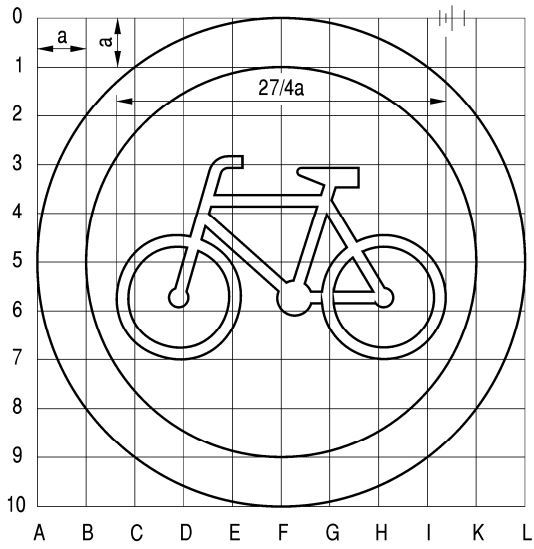


Rys. 9.2.8. Konstrukcja znaku B-7



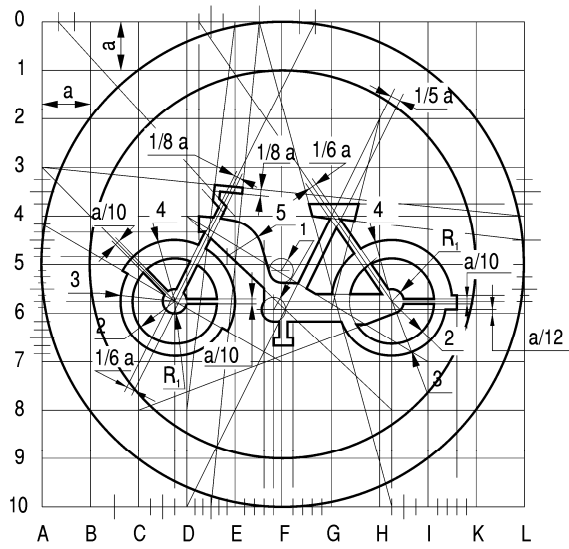
Rys. 9.2.9. Konstrukcja znaku B-8

Szablon roweru wg rys. 9.3.7

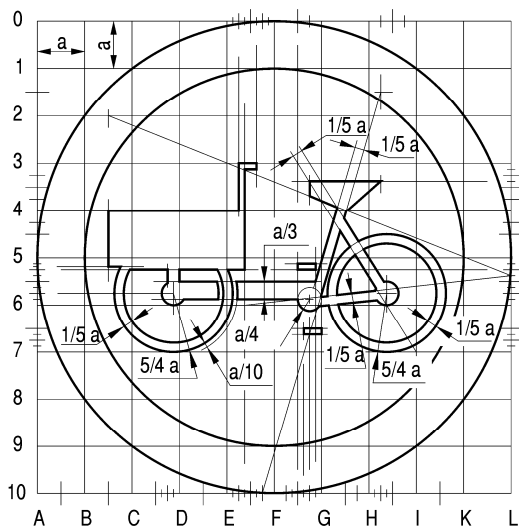


Rys. 9.2.10. Konstrukcja znaku B-9

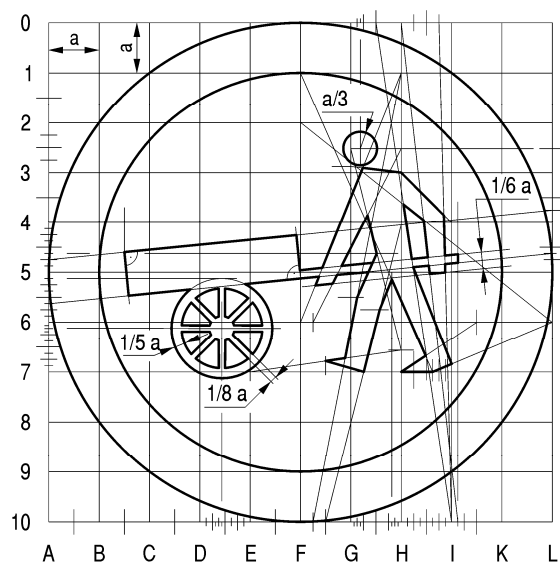
$$1 = a/4 \quad 2 = 7/8 a \quad 3 = 9/8 a \quad 4 = 5/4 a \quad 5 = 3/4 a$$



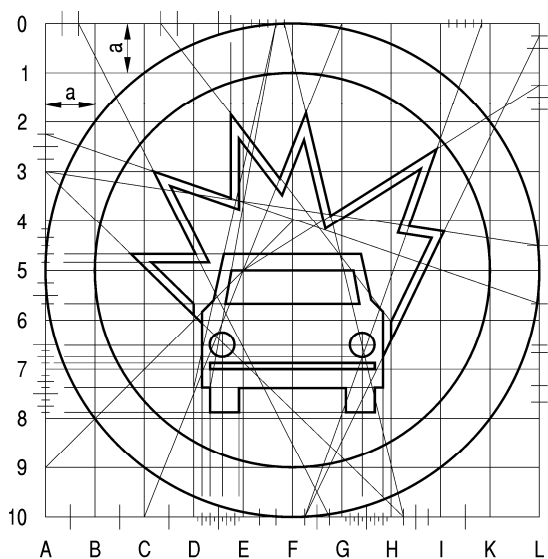
Rys. 9.2.11. Konstrukcja znaku B-10



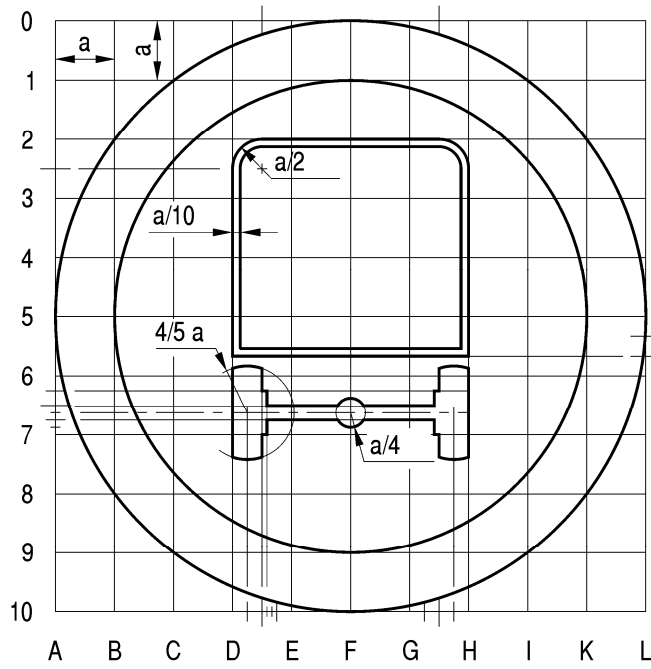
Rys. 9.2.12. Konstrukcja znaku B-11



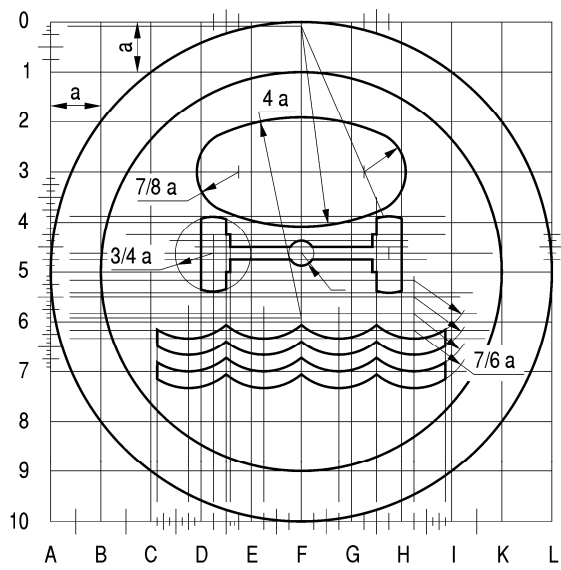
Rys. 9.2.13. Konstrukcja znaku B-12



Rys. 9.2.14. Konstrukcja znaku B-13

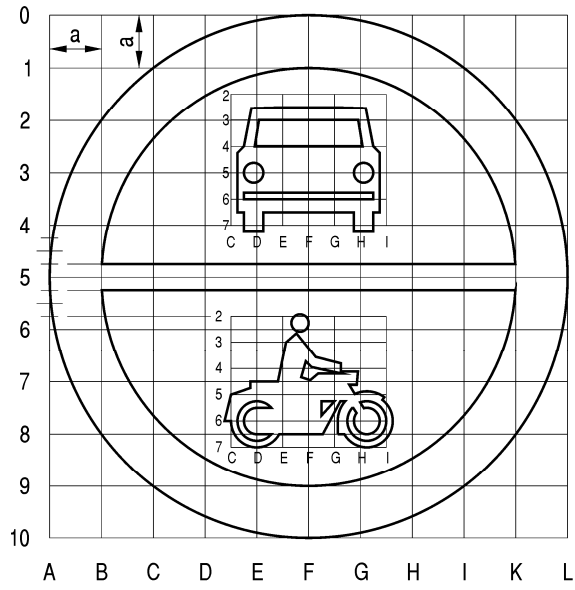


Rys. 9.2.15. Konstrukcja znaku B-13a



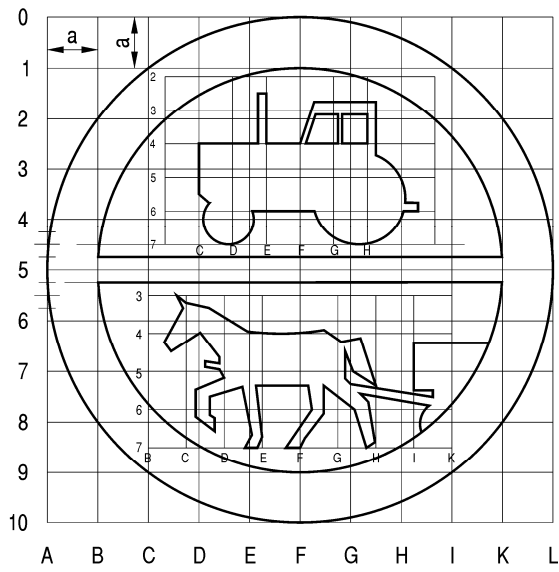
Rys. 9.2.16. Konstrukcja znaku B-14

Szablon samochodu wg rys. 9.2.3.
Szablon motocykla wg rys. 9.2.5.



Rys. 9.2.17. Konstrukcja znaku B-3/4

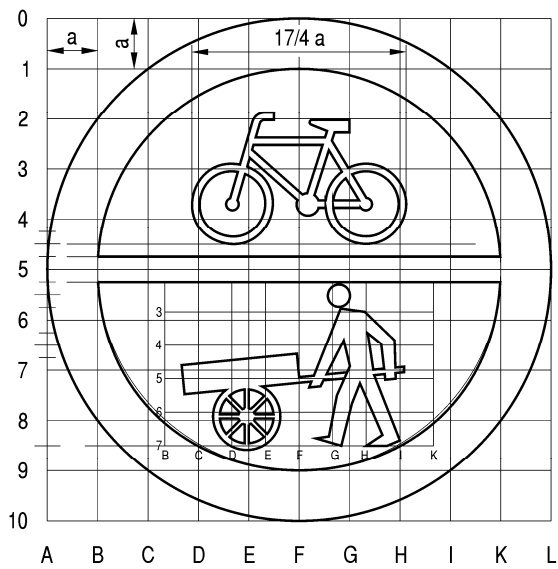
Szablon ciągnika rolniczego wg rys. 9.2.7.
Szablon pojazdu zaprzęgowego wg rys. 9.2.9.



Rys. 9.2.18. Konstrukcja znaku B-6/8

Szablon roweru wg rys. 9.3.7.

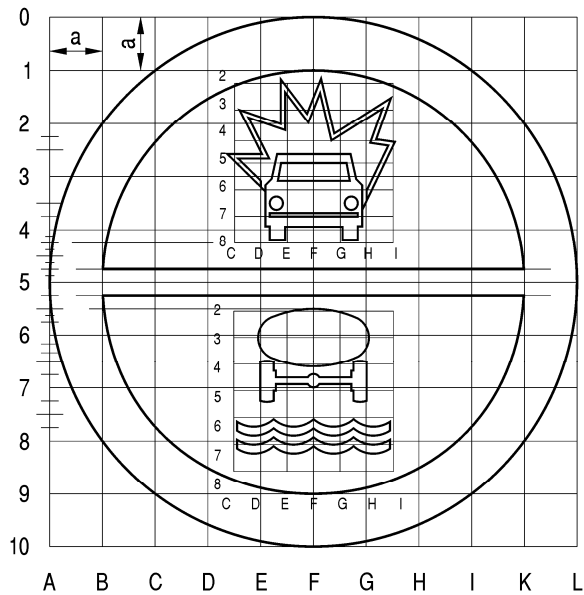
Szablon wózka ręcznego wg rys. 9.2.13.



Rys. 9.2.19. Konstrukcja znaku B-9/12

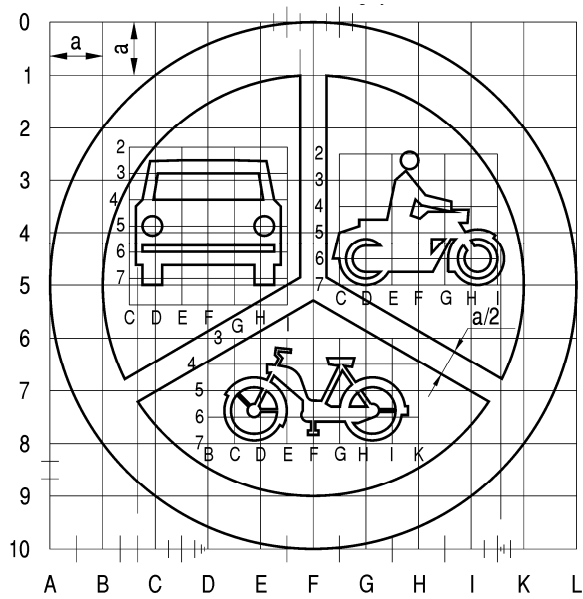
Szablon samochodu z materiałami wybuchowymi lub łatwopalnymi wg rys. 9.2.14.

Szablon samochodu z materiałami, które mogą skazić wodę wg rys. 9.2.16.



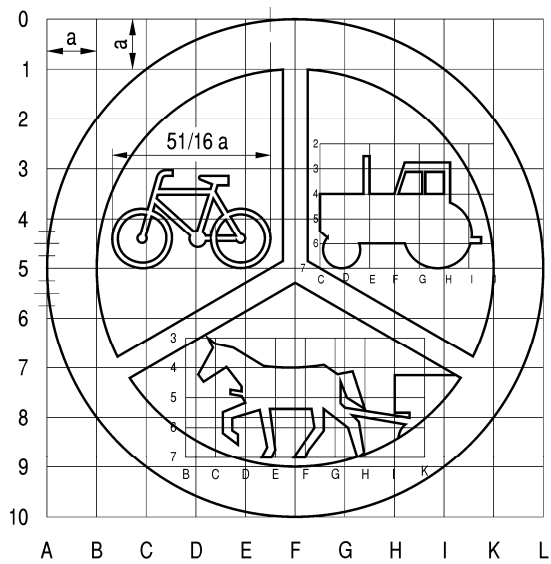
Rys. 9.2.20. Konstrukcja znaku B-13/14

Szablon samochodu wg rys. 9.2.3.
 Szablon motocykla wg rys. 9.2.5.
 Szablon motoroweru wg rys. 9.2.11.



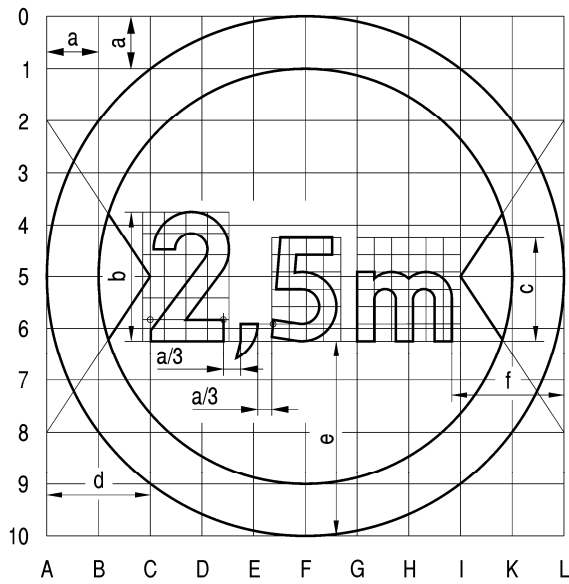
Rys. 9.2.21. Konstrukcja znaku B-3/4/10

Szablon ciągnika rolniczego wg rys. 9.2.7.
 Szablon pojazdu zaprzęgowego wg rys. 9.2.9.
 Szablon roweru wg rys. 9.2.10.



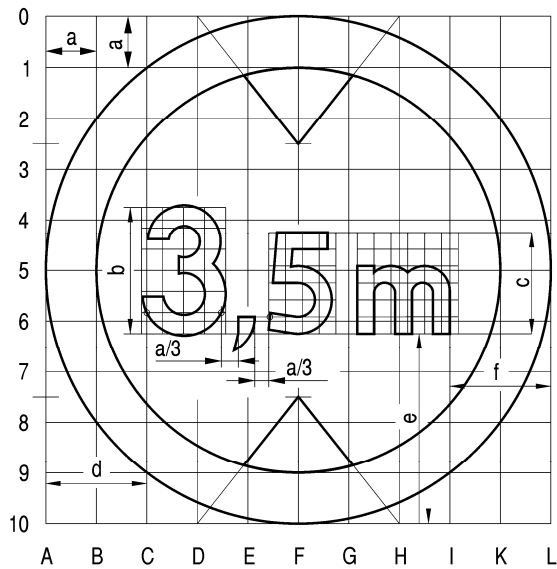
Rys. 9.2.22. Konstrukcja znaku B-6/8/9

Szerokość	b	c	d	e	f
z dokład. do 0,1 m	$5/2a$	$2a$	$2a$	$15/4a$	$13/6a$
całkowitoliczbowa	$3a$	$3a$	$9/4a$	$13/4a$	$12/5a$



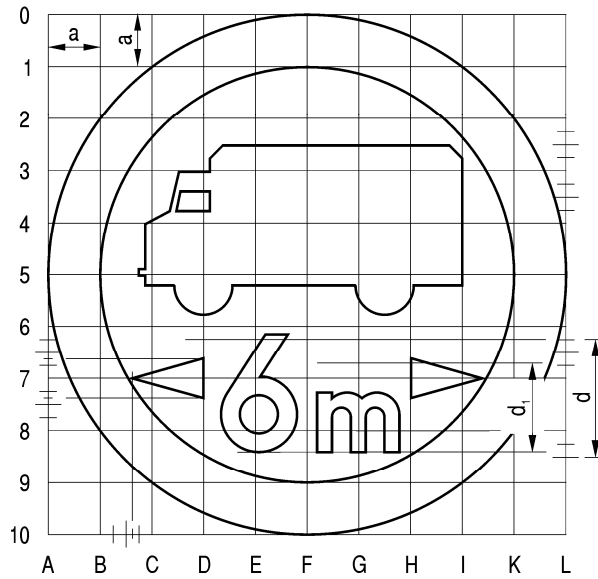
Rys. 9.2.23. Konstrukcja znaku B-15

Wysokość	b	c	d	e	f
z dokład. do 0,1 m	$5/2a$	$2a$	$2a$	$15/4a$	$2a$
całkowitoliczbowa	$7/2a$	$7/2a$	$17/8a$	$13/4a$	$2a$



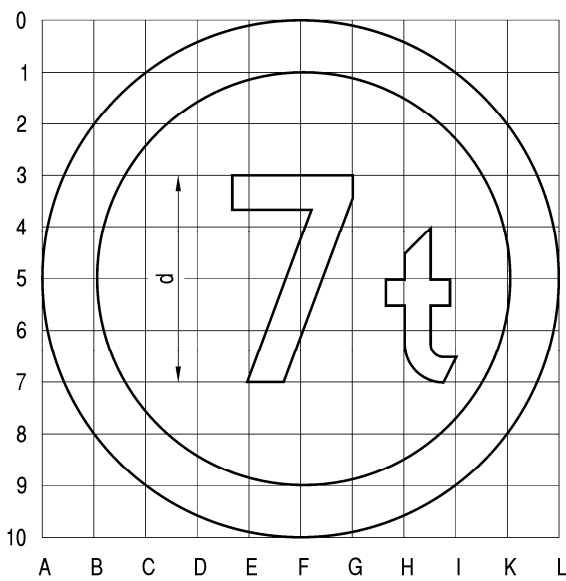
Rys. 9.2.24. Konstrukcja znaku B-16

Grupy wielkości znaków	d	d ₁
	[mm]	[mm]
duże	162	132
średnie	132	102
małe	102	72

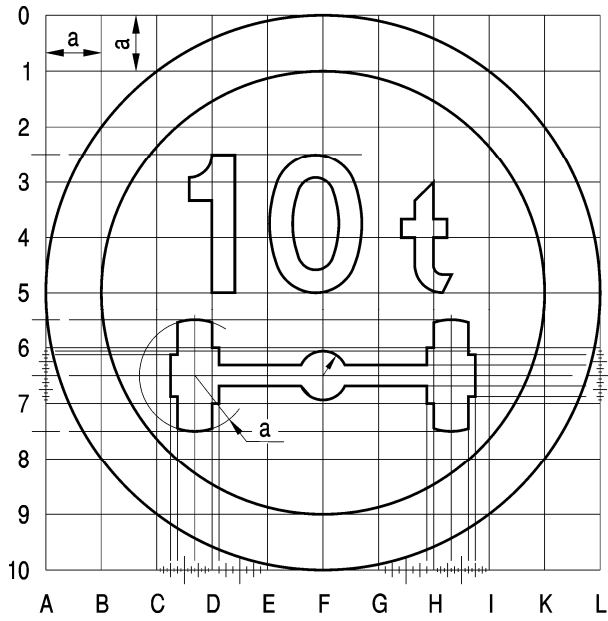


Rys. 9.2.25. Konstrukcja znaku B-17

Wartość	d	
	< 10 t	≥ 10 t
z dokład. do 0,5t	7/2 a	5/2 a
całkowitoliczbowa	4 a	3 a

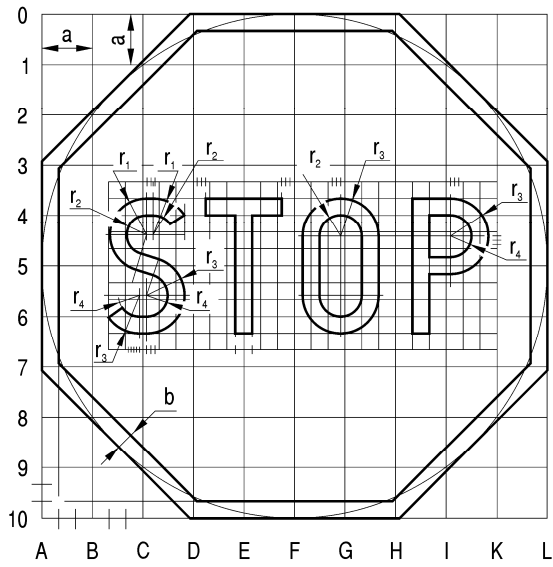


Rys. 9.2.26. Konstrukcja znaku B-18

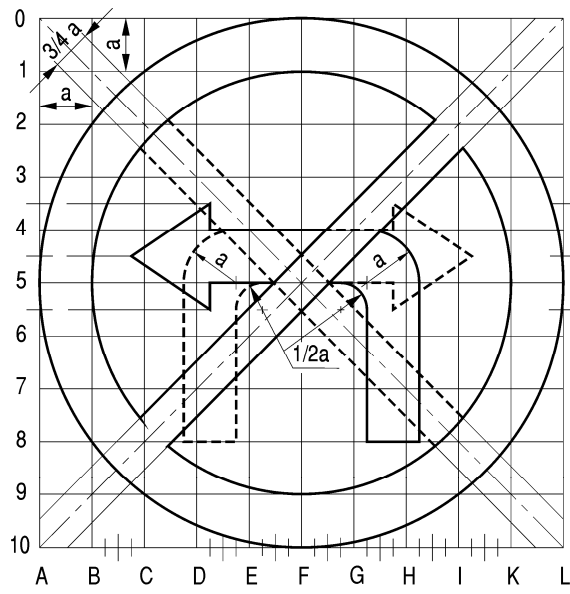


Rys. 9.2.27. Konstrukcja znaku B-19

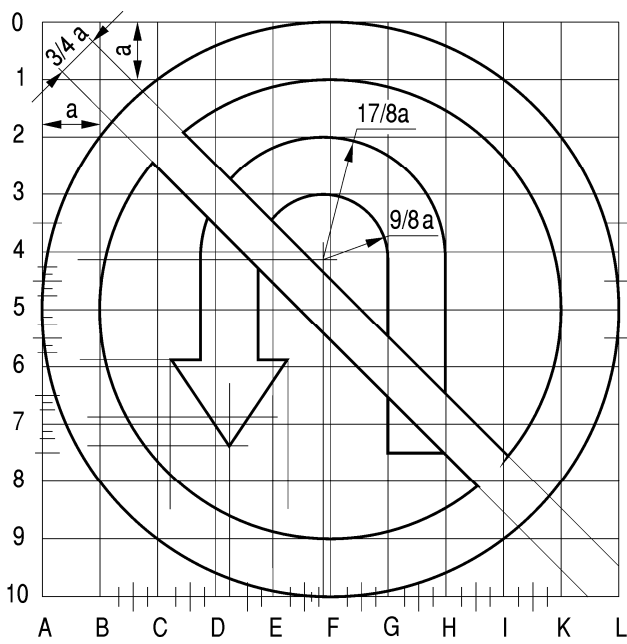
$$b = a/3 \quad r_1 = 13/6 b \quad r_2 = 7/6 b \quad r_3 = 9/4 b \quad r_4 = 5/4 b$$



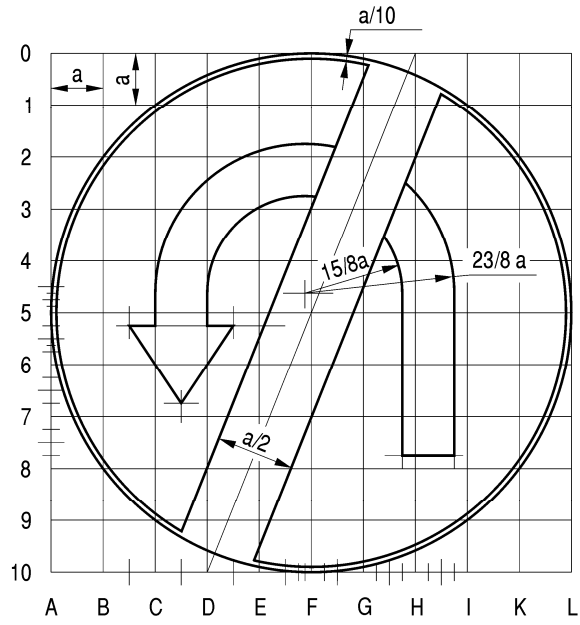
Rys. 9.2.28. Konstrukcja znaku B-20



Rys. 9.2.29. Konstrukcja znaku B-21 (B-22 – linia przerywana)

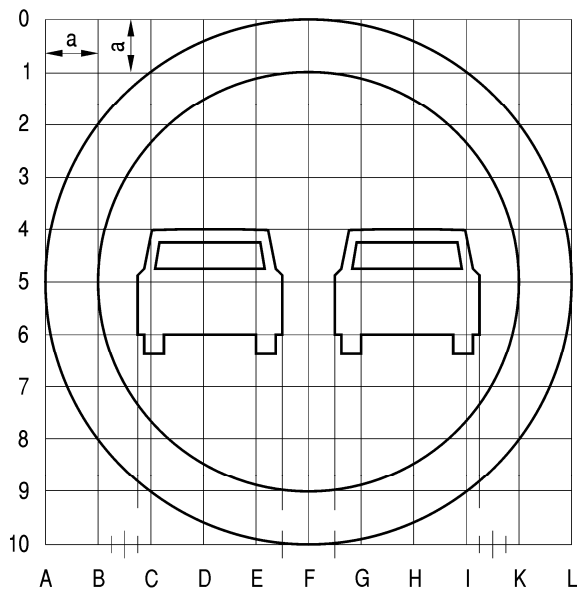


Rys. 9.2.30. Konstrukcja znaku B-23



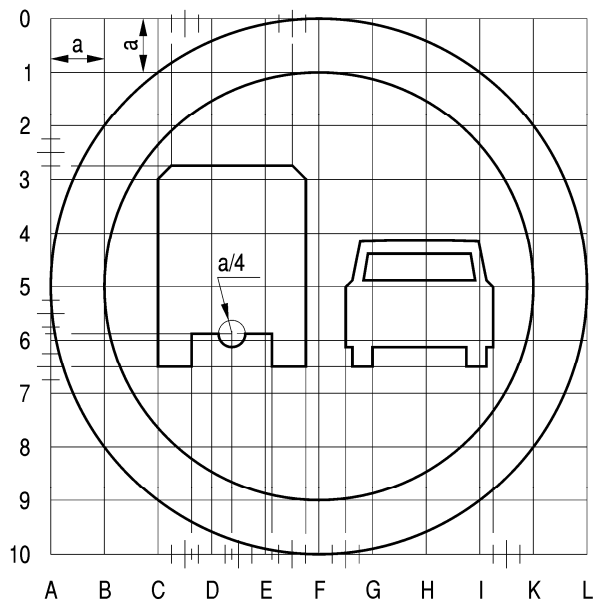
Rys. 9.2.31. Konstrukcja znaku B-24

Szablon samochodu wg rys. 9.2.3



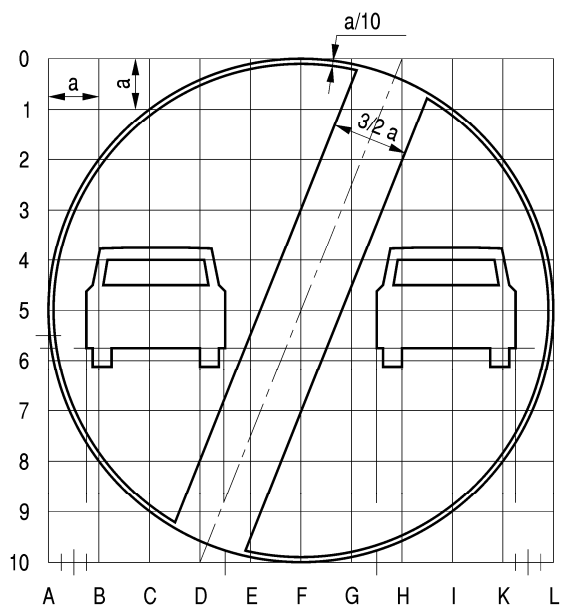
Rys. 9.2.32. Konstrukcja znaku B-25

Szablon samochodu według rys. 9.2.3



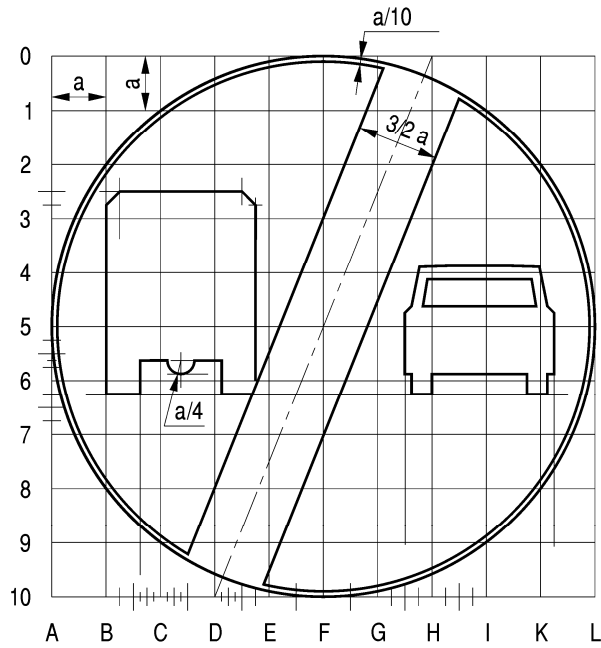
Rys. 9.2.33. Konstrukcja znaku B-26

Szablon samochodu według rys. 9.2.3

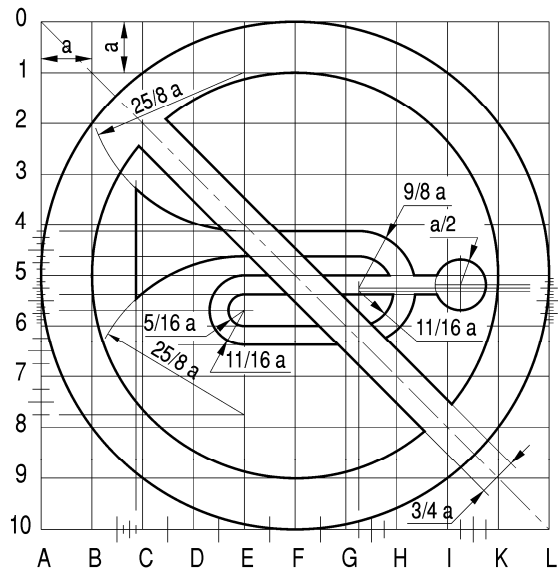


Rys. 9.2.34. Konstrukcja znaku B-27

Szablon samochodu według rys. 9.2.3

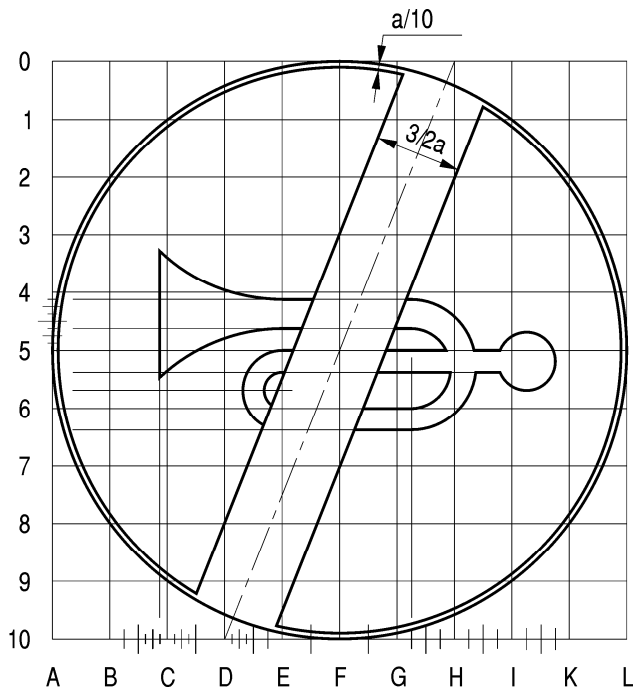


Rys. 9.2.35. Konstrukcja znaku B-28

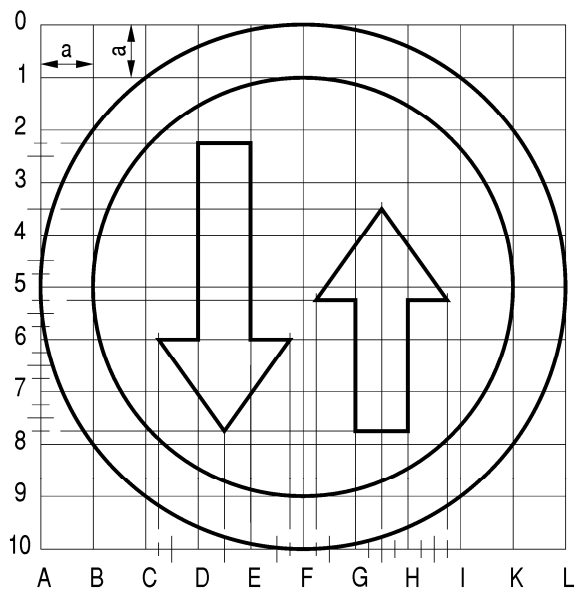


Rys. 9.2.36. Konstrukcja znaku B-29

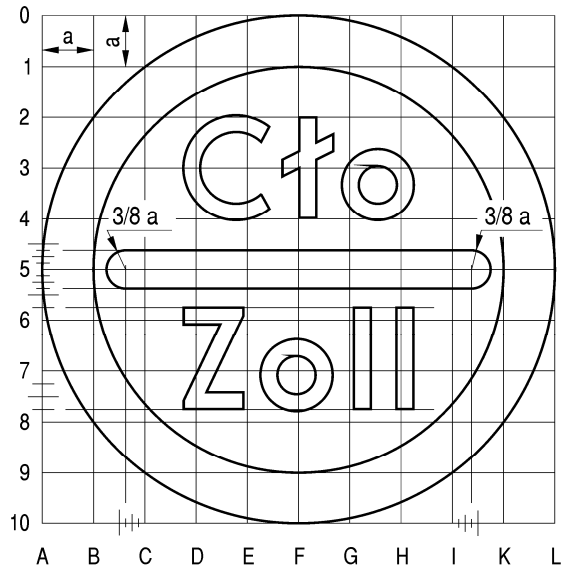
Szablon sygnału dźwiękowego według rys. 9.2.36



Rys. 9.2.37. Konstrukcja znaku B-30

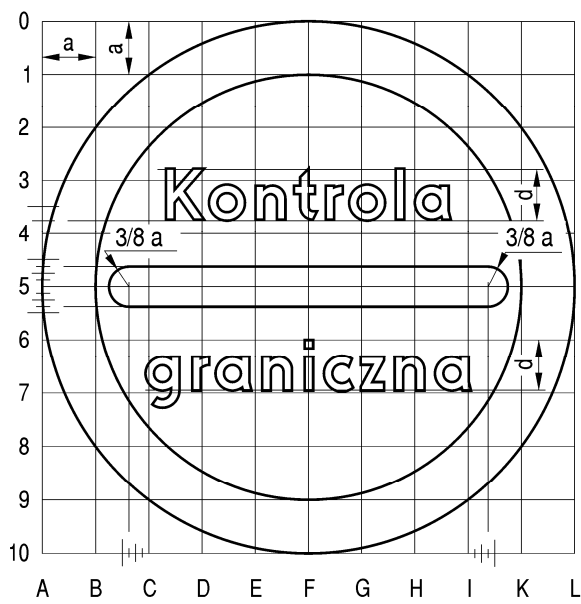


Rys. 9.2.38. Konstrukcja znaku B-31



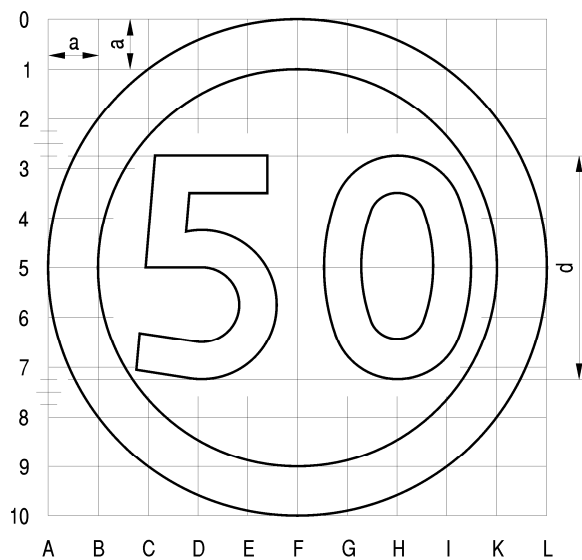
Rys. 9.2.39. Konstrukcja znaku B-32

Wysokość liter d dla napisu należy dobrać tak, aby szerokość dłuższego z wyrazów nie przekraczała 6 a.



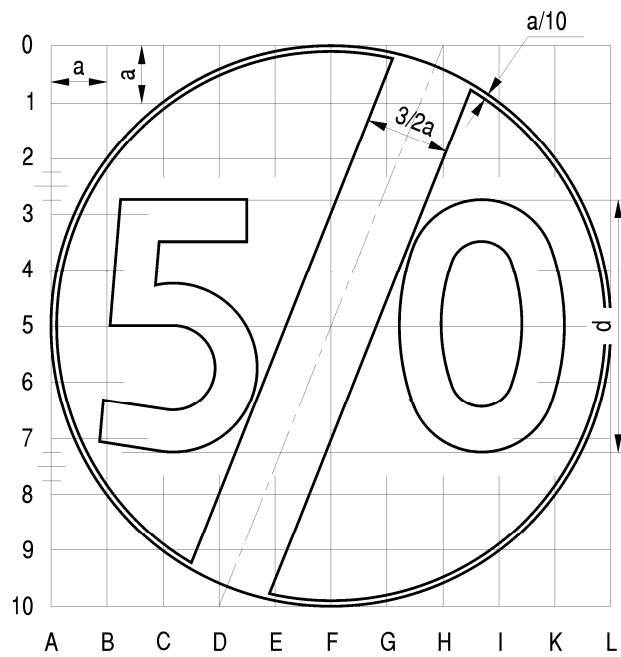
Rys. 9.2.40. Konstrukcja znak B-32a

Prędkość	d
<100 km/h	9/2 a
≥100 km/h	7/2 a

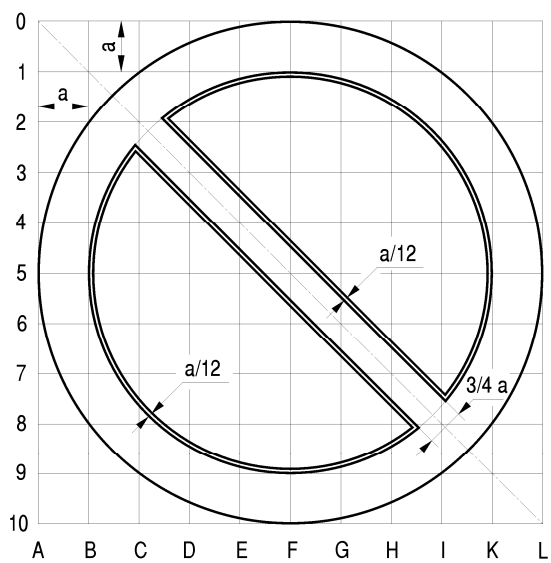


Rys. 9.2.41. Konstrukcja znaku B-33

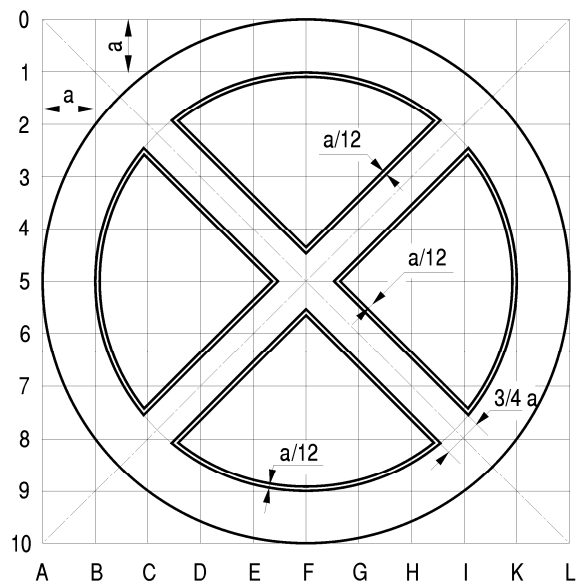
Prędkość	d
<100 km/h	9/2 a
≥100 km/h	7/2 a



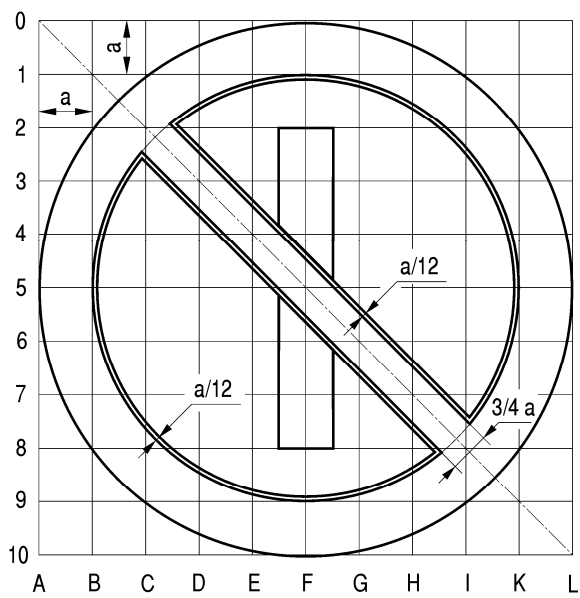
Rys. 9.2.42. Konstrukcja znaku B-34



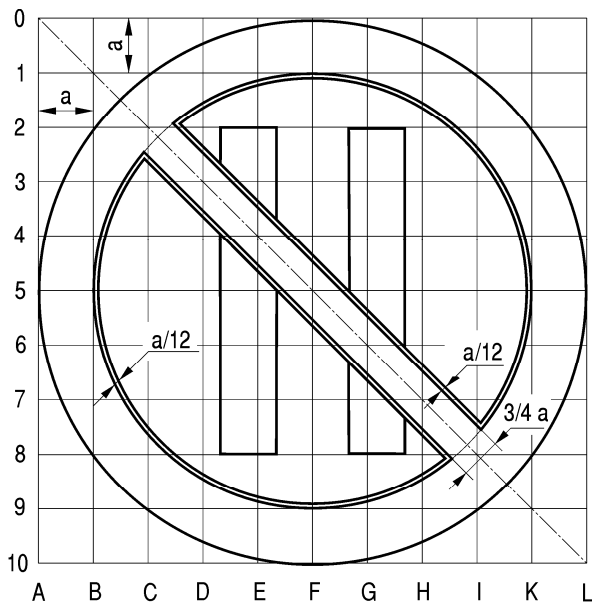
Rys. 9.2.43. Konstrukcja znaku B-35



Rys. 9.2.44. Konstrukcja znaku B-36



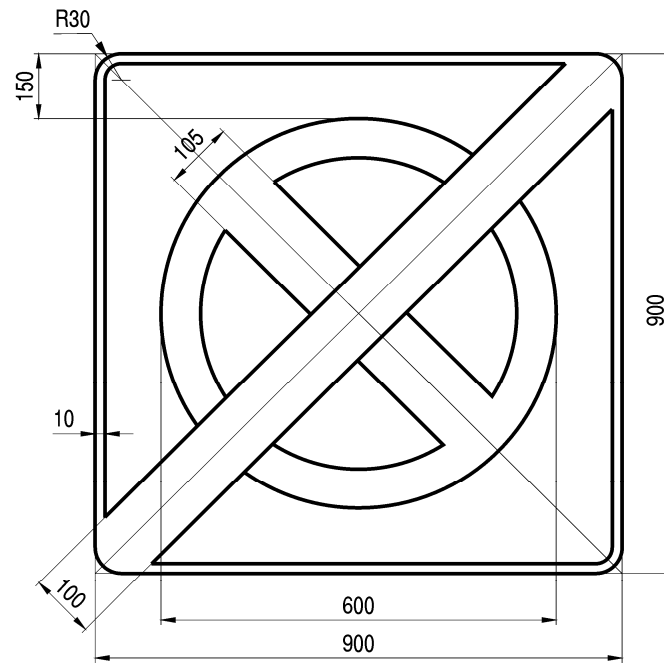
Rys. 9.2.45. Konstrukcja znaku B-37



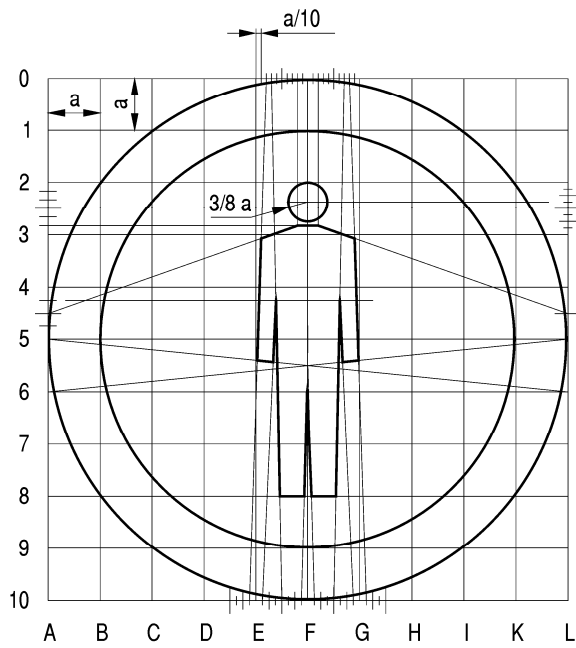
Rys. 9.2.46. Konstrukcja znaku B-38



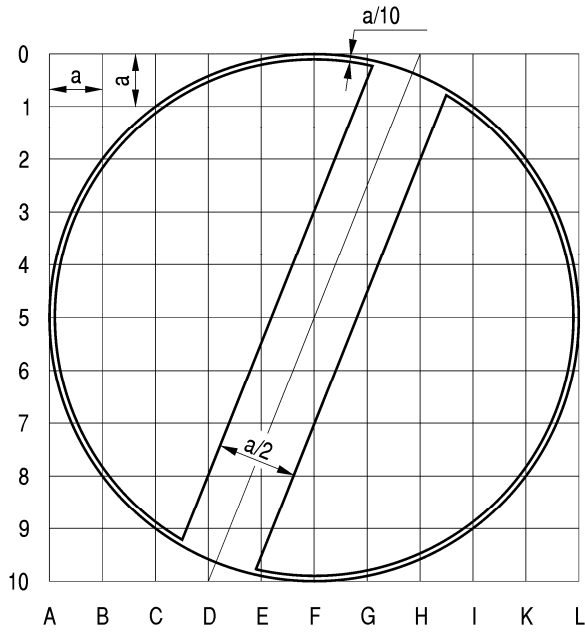
Rys. 9.2.47. Konstrukcja znaku B-39



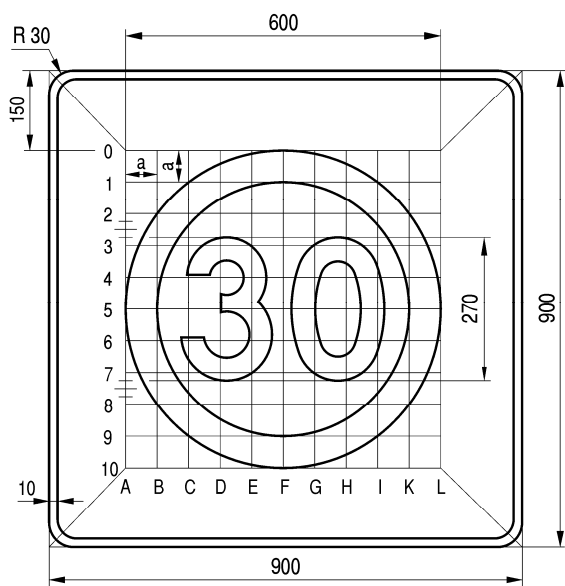
Rys. 9.2.48. Konstrukcja znaku B-40



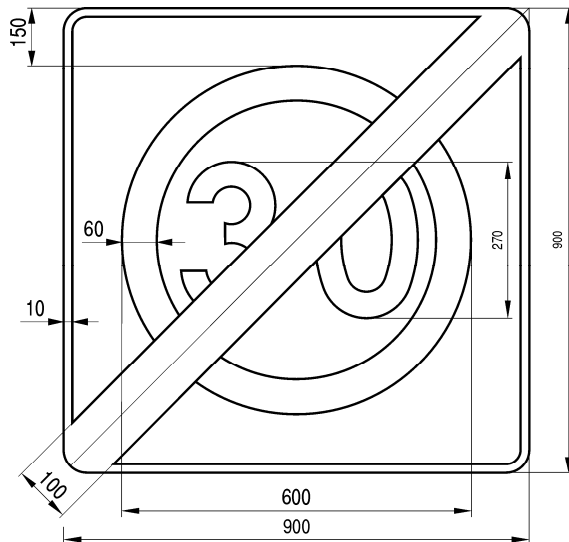
Rys. 9.2.49. Konstrukcja znaku B-41



Rys. 9.2.50. Konstrukcja znaku B-42

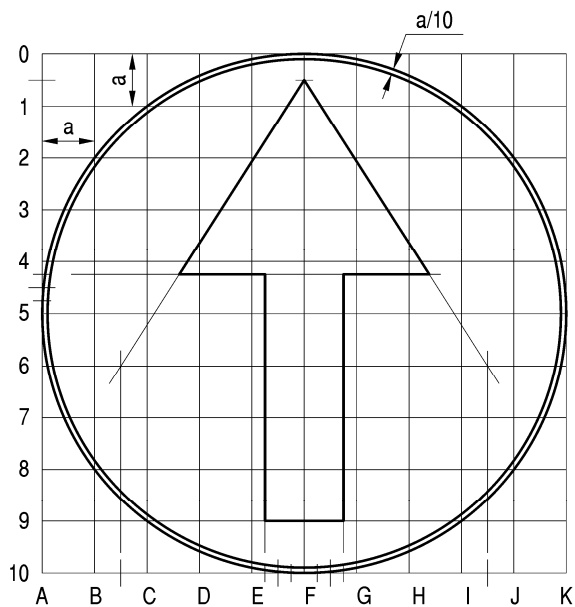


Rys. 9.2.51. Konstrukcja znaku B-43



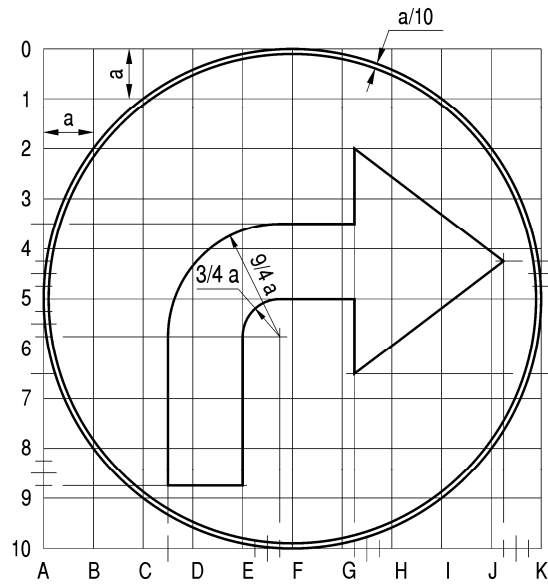
Rys. 9.2.52. Konstrukcja znaku B-44

9.3. Znaki nakazu

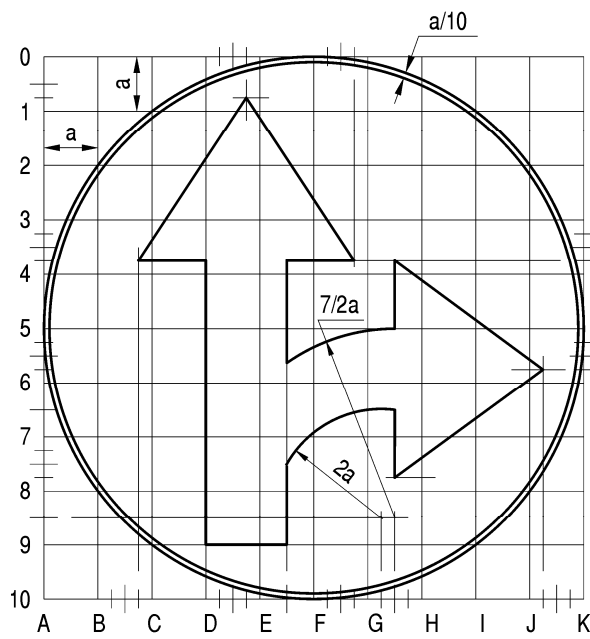


Rys. 9.3.1. Konstrukcja znaku C-5

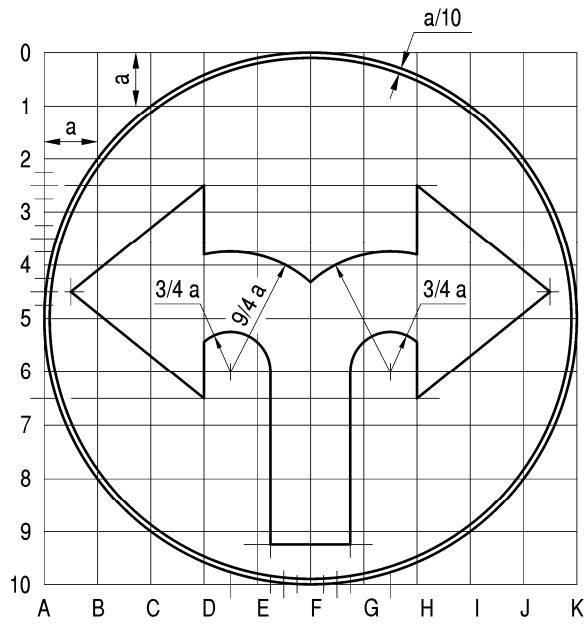
Wzór znaku na siatce kwadratów może być wykorzystany do kopiowania znaków C-1, C-3, C-5, C-9 i C-10 po dokonaniu obrotu osi strzałki o 135° i 90° w prawo lub w lewo.



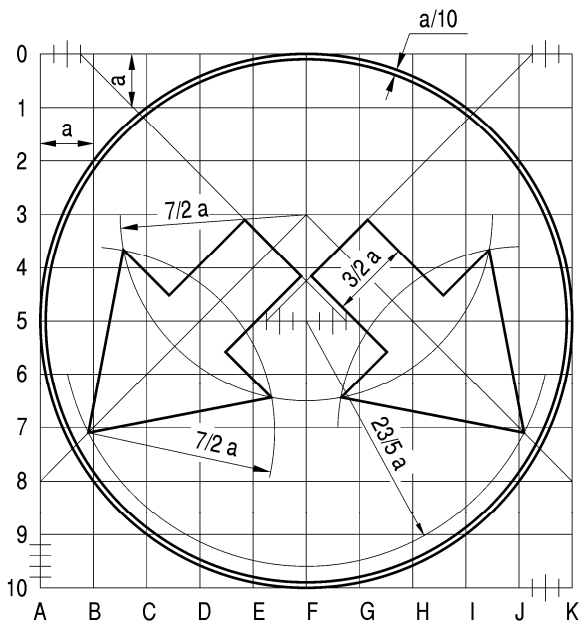
Rys. 9.3.2. Konstrukcja znaku C-2 (dla C-4 odbicie lustrzane)



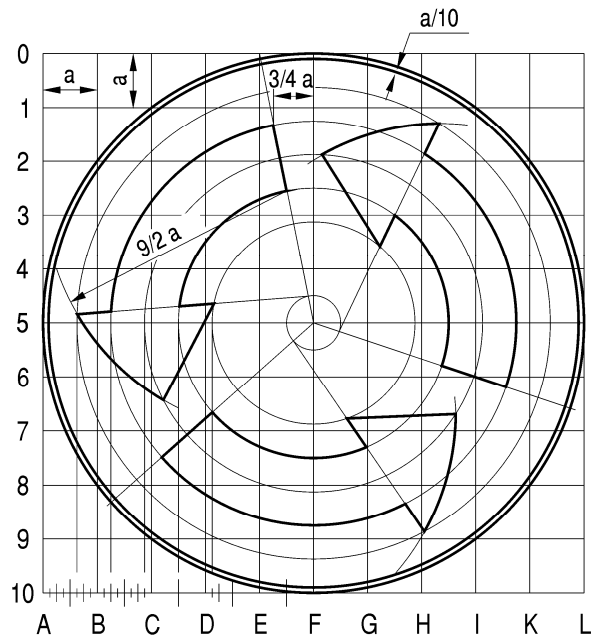
Rys. 9.3.3. Konstrukcja znaku C-6 (dla C-7 odbicie lustrzane)



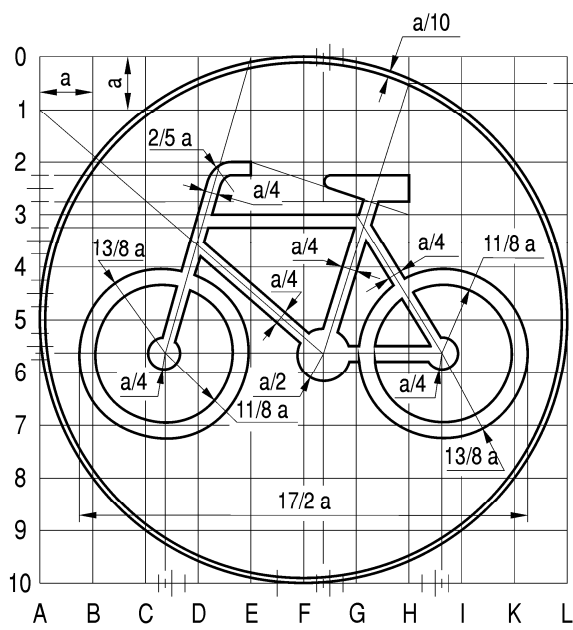
Rys. 9.3.4. Konstrukcja znaku C-8



Rys. 9.3.5. Konstrukcja znaku C-11

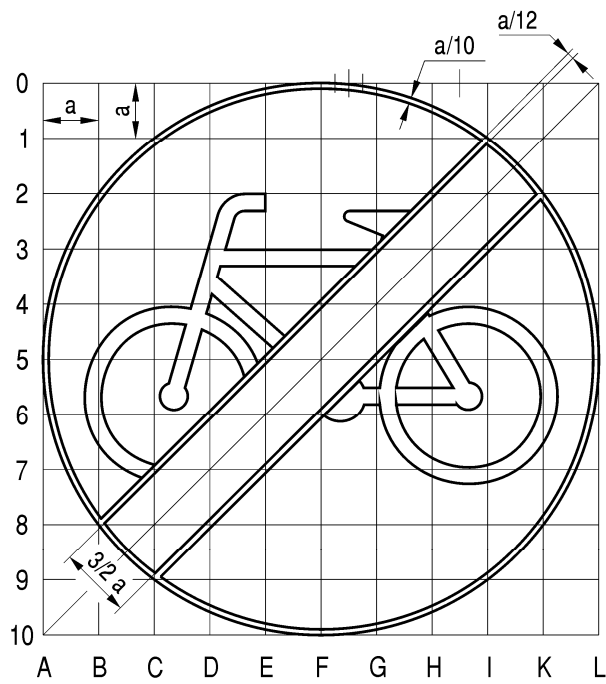


Rys. 9.3.6. Konstrukcja znaku C-12

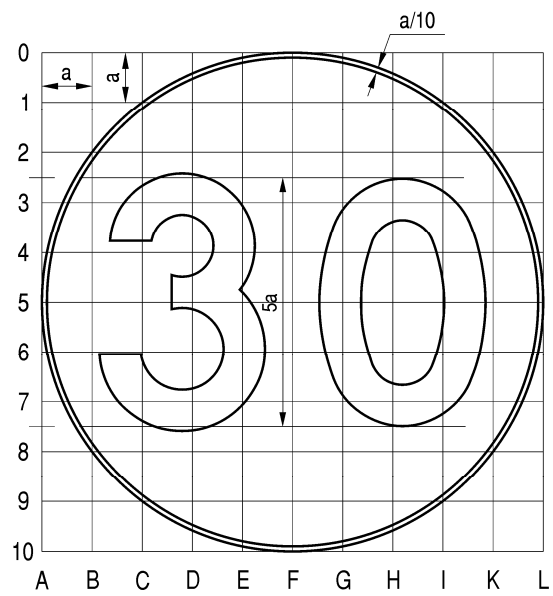


Rys. 9.3.7. Konstrukcja znaku C-13

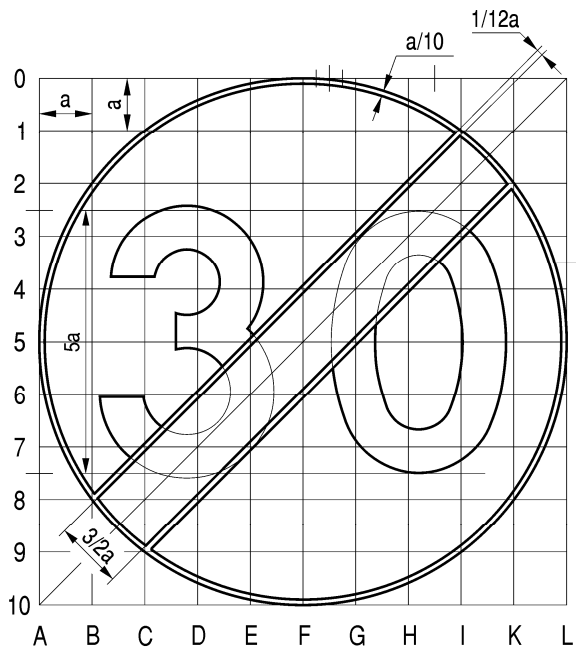
Konstrukcja roweru według rys. 9.3.7



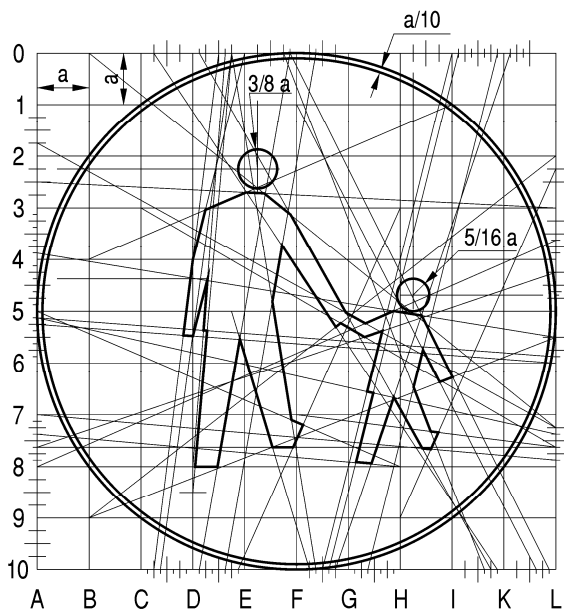
Rys. 9.3.8. Konstrukcja znaku C-13a



Rys. 9.3.9. Konstrukcja znaku C-14

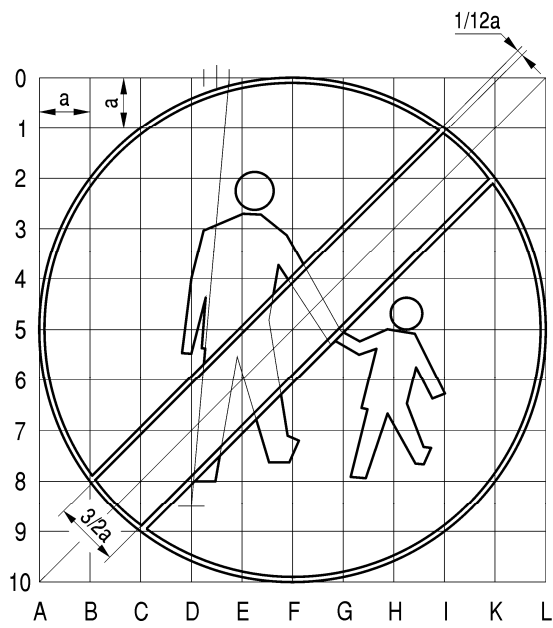


Rys. 9.3.10. Konstrukcja znaku C-15



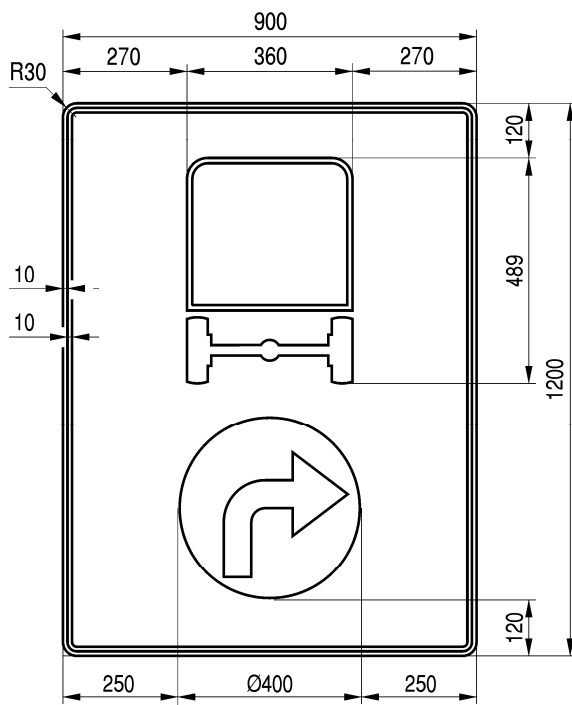
Rys. 9.3.11. Konstrukcja znaku C-16

Konstrukcja postaci według rys. 9.3.11



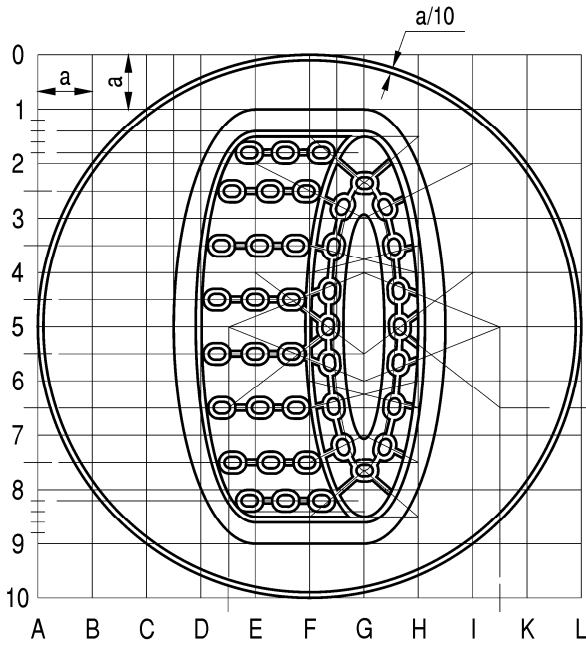
Rys. 9.3.12. Konstrukcja znaku C-16a

Konstrukcja samochodu według rys. 9.2.15



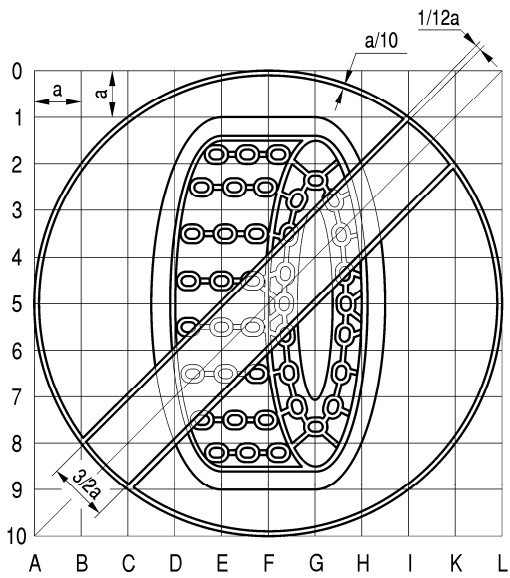
Rys. 9.3.13. Konstrukcja znaku C-17

Ogniwa łańcucha według rys. 9.3.16



Rys. 9.3.14. Konstrukcja znaku C-18

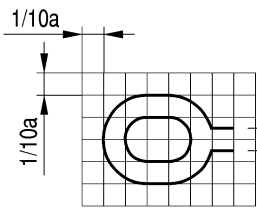
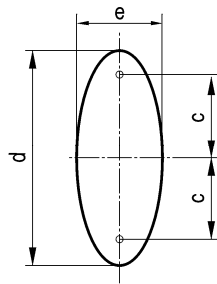
Konstrukcja koła i łańcucha według rys. 9.3.14



Rys. 9.3.15. Konstrukcja znaku C-19

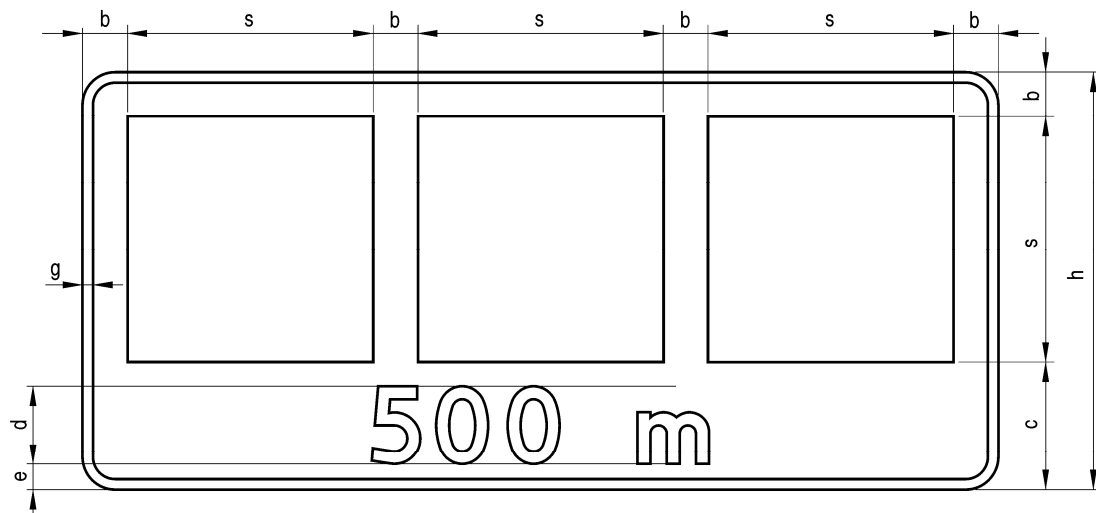
Parametry elips

c	d	e
2 a	4,055 a	2/3 a
2,587 a	5,297 a	1,133 a
10/3 a	7 a	2 a
3,428 a	36/5 a	11/5 a
3,708 a	8 a	3 a

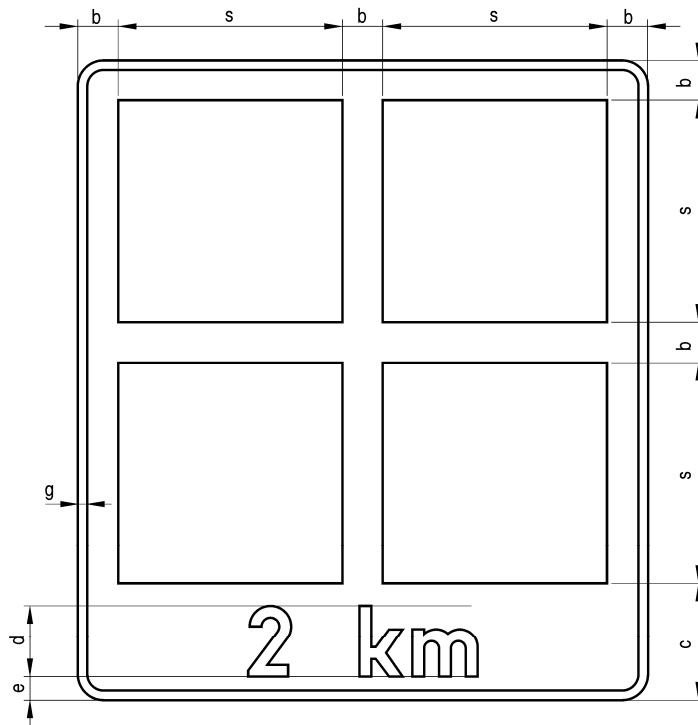


Rys. 9.3.16. Konstrukcja ogniwa łańcucha

9.4. Znaki informacyjne



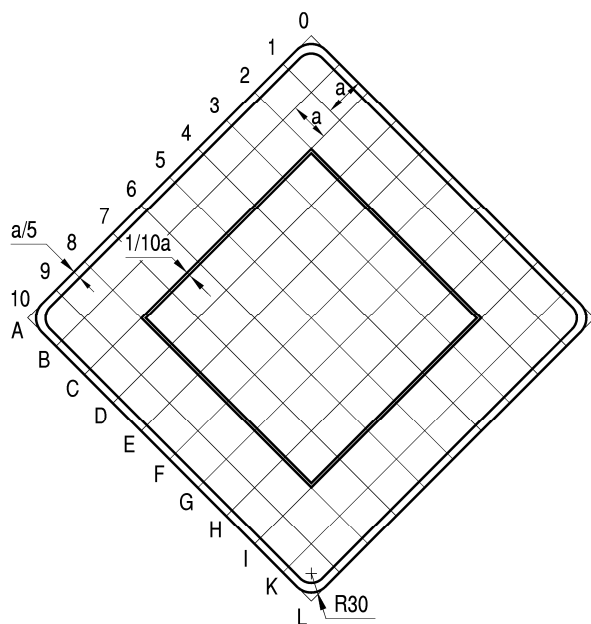
Rys. 9.4.1. Konstrukcja jednorzędowej zbiorczej tablicy informacyjnej



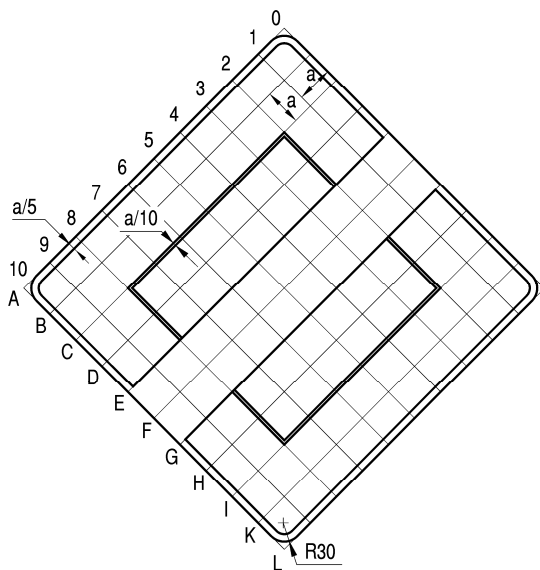
Rys. 9.4.2. Konstrukcja dwurzędowej zbiorczej tablicy informacyjnej

Tabela 9.4.1. Wymiary konstrukcyjne dla zbiorczych tabel informacyjnych (n=0 lub 1)

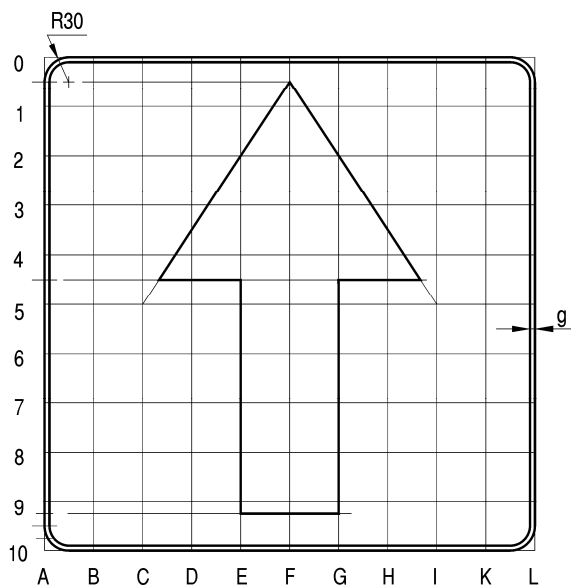
Grupy wielkości znaków	s	b	c	d	e
wielkie	880	160	$160 + 300n$	282	80
duże	660	120	$120 + 225n$	210	60
średnie i małe	440	80	$80 + 150n$	132	50



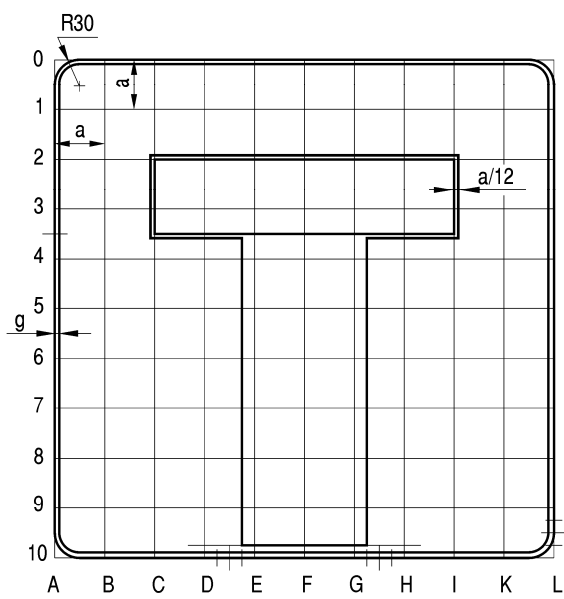
Rys. 9.4.3. Konstrukcja znaku D-1



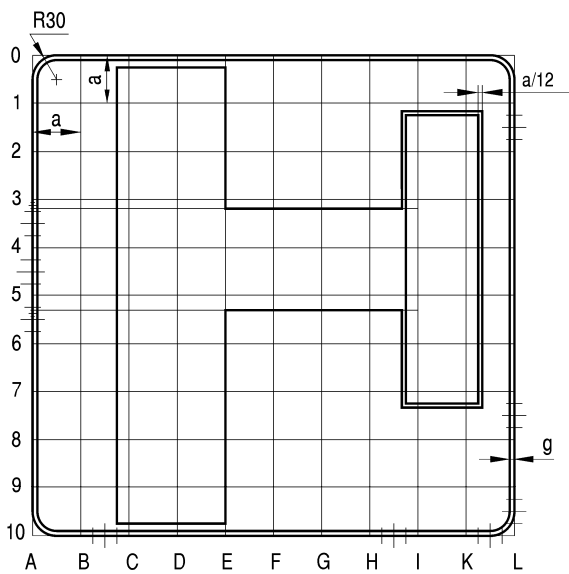
Rys. 9.4.4. Konstrukcja znaku D-2



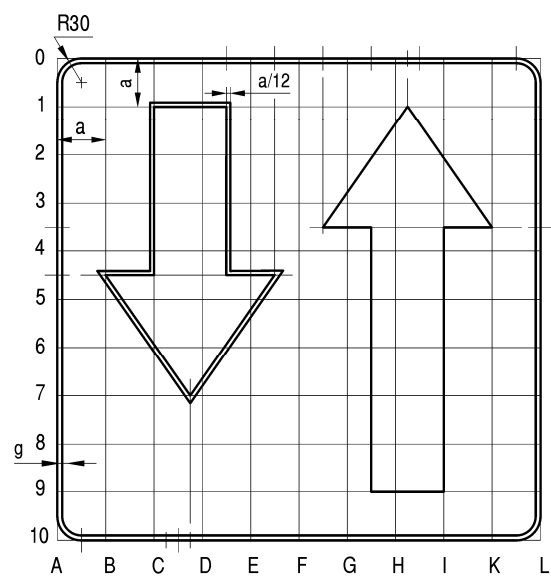
Rys. 9.4.5. Konstrukcja znaku D-3



Rys. 9.4.6. Konstrukcja znaku D-4a

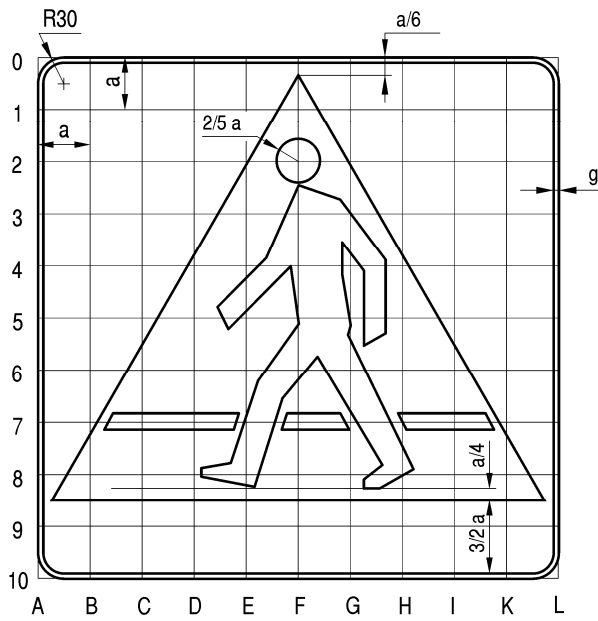


Rys. 9.4.7. Konstrukcja znaku D-4b



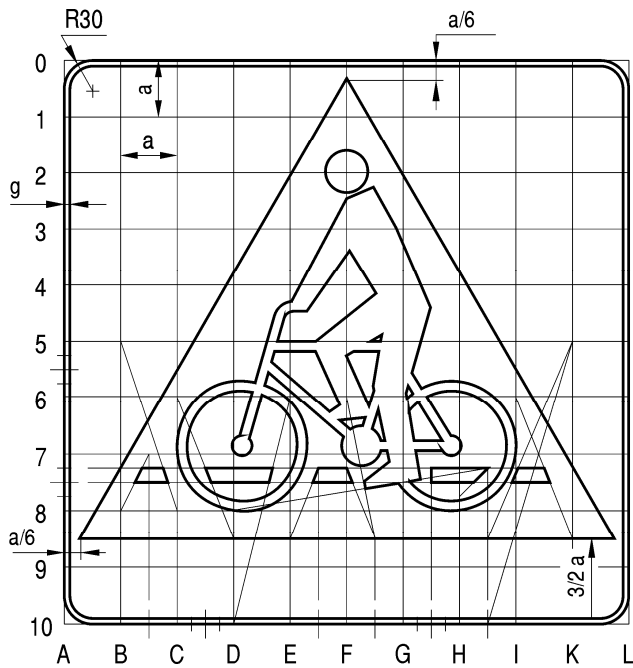
Rys. 9.4.8. Konstrukcja znaku D-5

Sylwetka pieszego według konstrukcji na rys. 9.1.18.



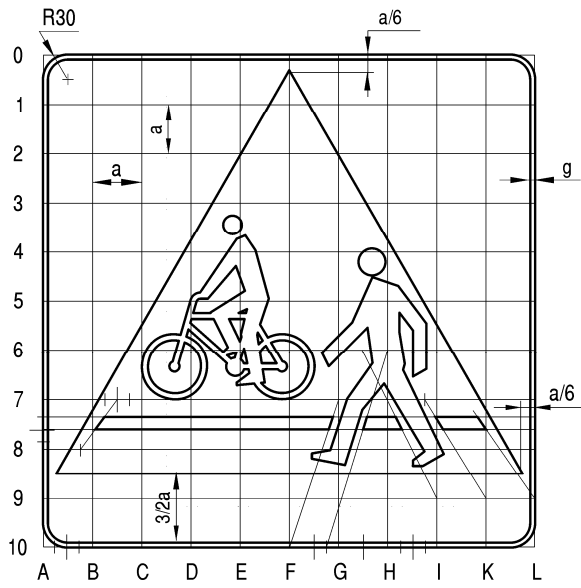
Rys. 9.4.9. Konstrukcja znaku D-6

Szablon roweru według konstrukcji na rys. 9.3.7.

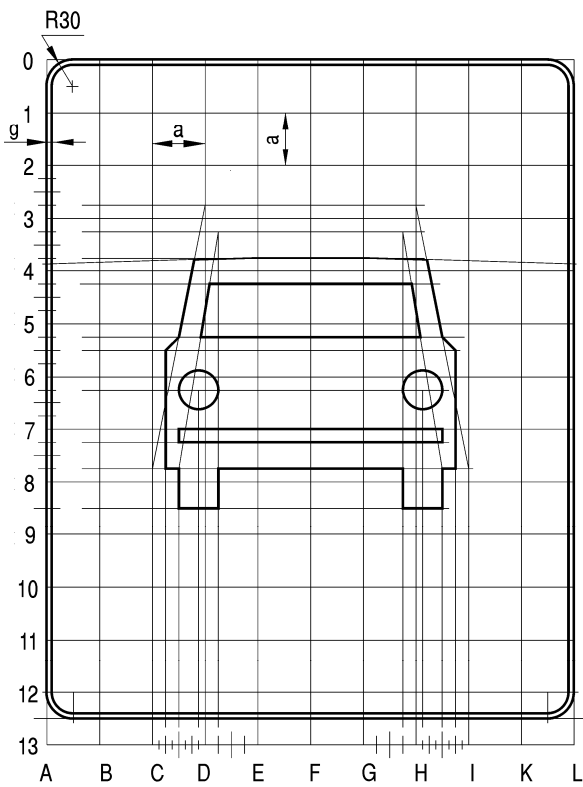


Rys. 9.4.10. Konstrukcja znaku D-6a

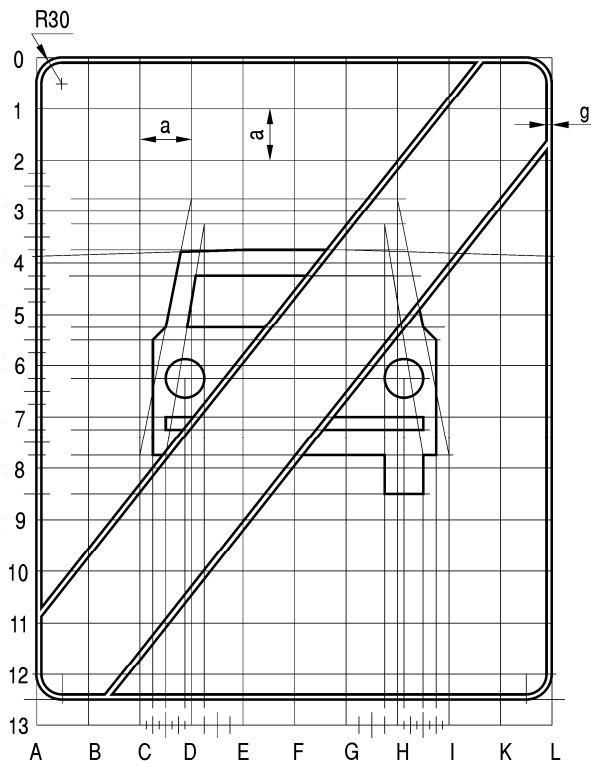
Sylwetka pieszego według rys. 9.1.18.
Szablon rowerzysty według rys. 9.4.10.



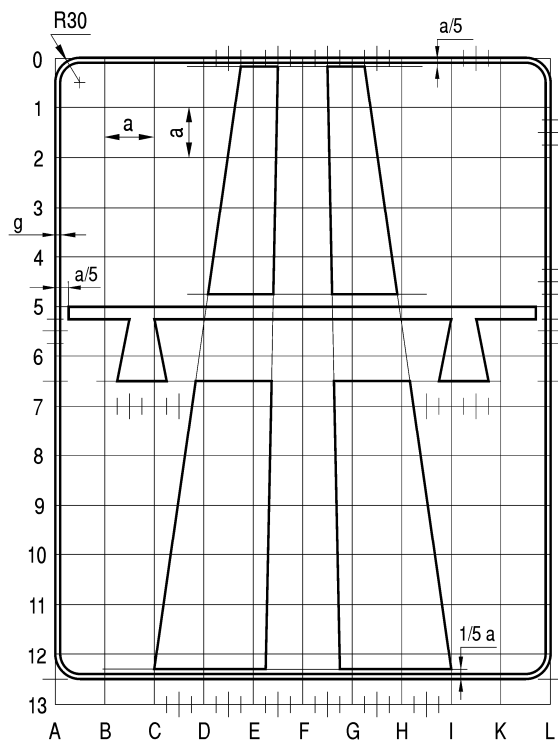
Rys. 9.4.11. Konstrukcja znaku D-6b



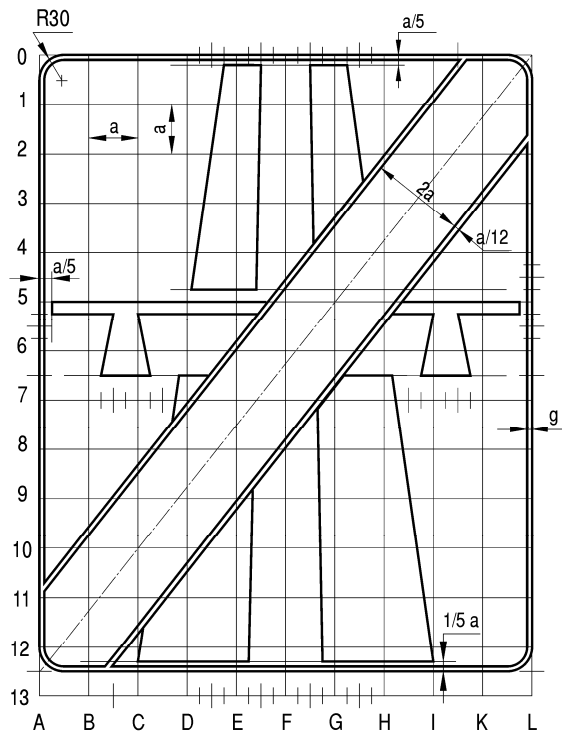
Rys. 9.4.12. Konstrukcja znaku D-7



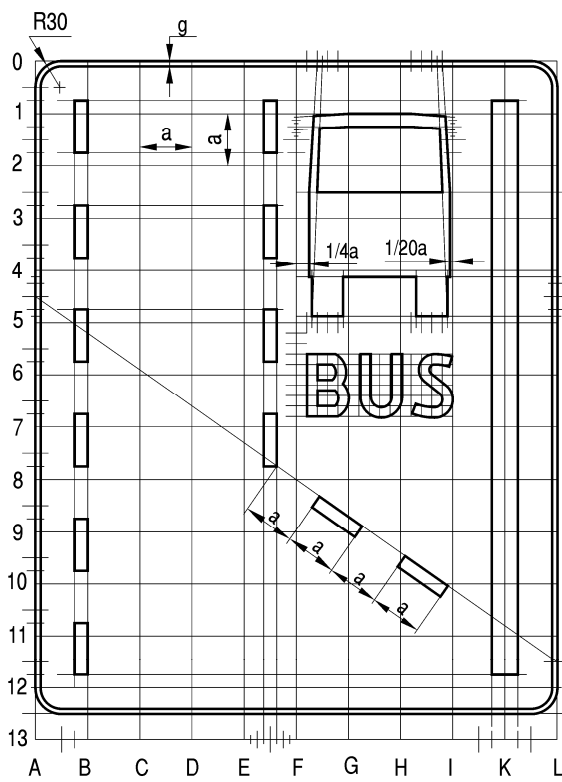
Rys. 9.4.13. Konstrukcja znaku D-8



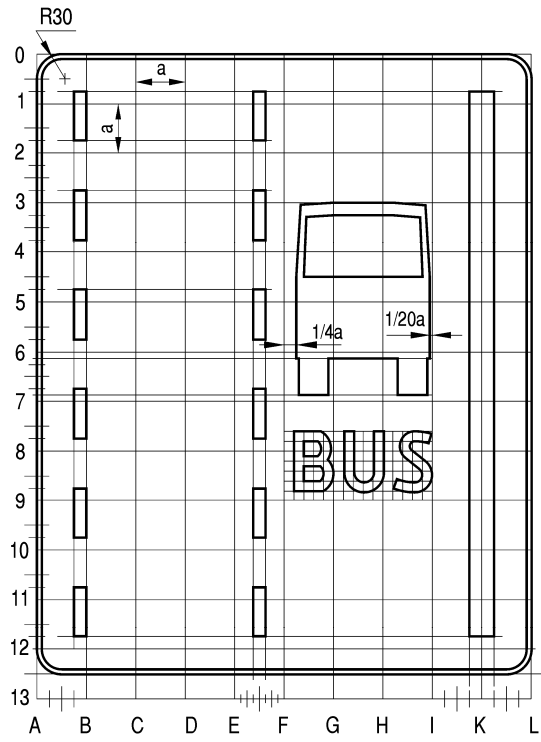
Rys. 9.4.14. Konstrukcja znaku D-9



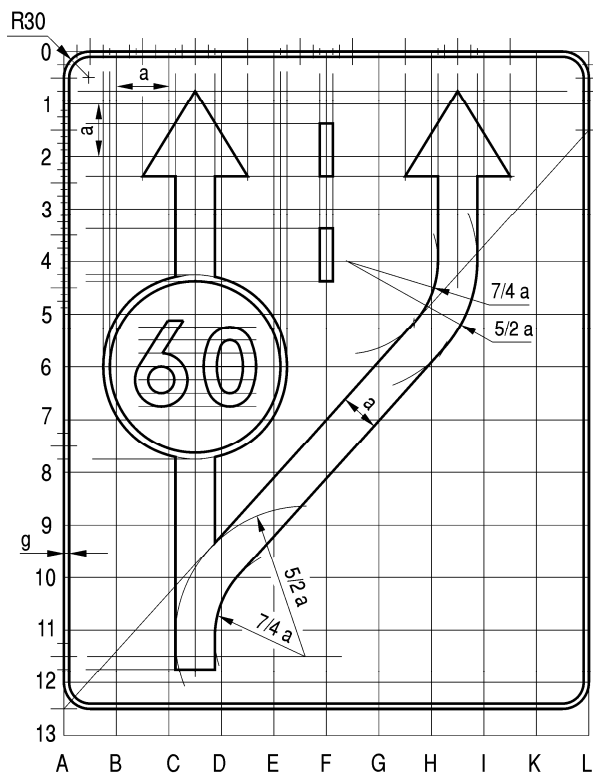
Rys. 9.4.15. Konstrukcja znaku D-10



Rys. 9.4.16. Konstrukcja znaku D-11

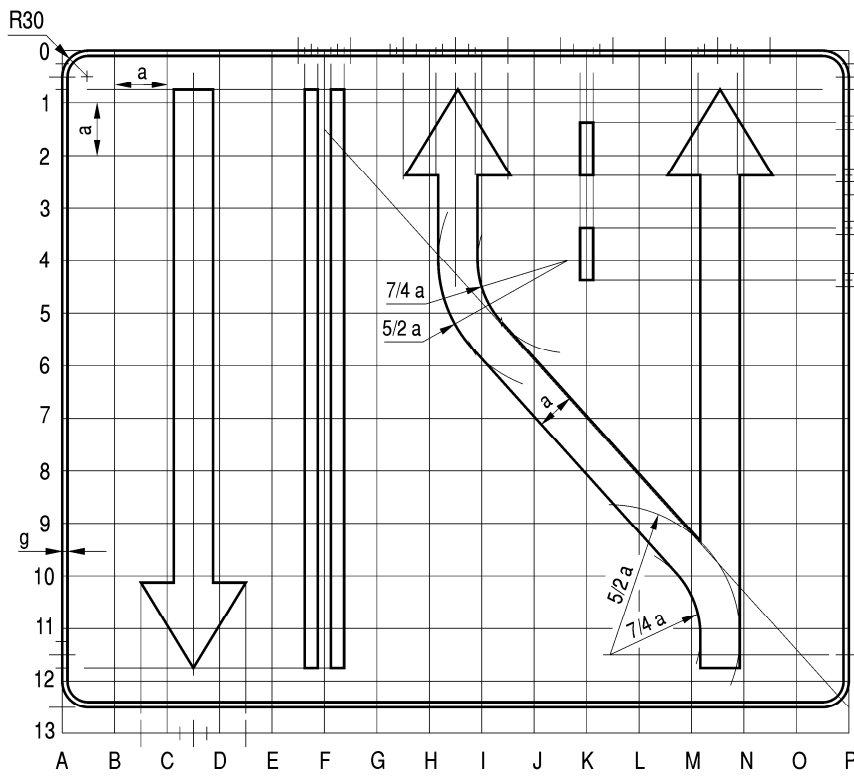


Rys. 9.4.17. Konstrukcja znaku D-12



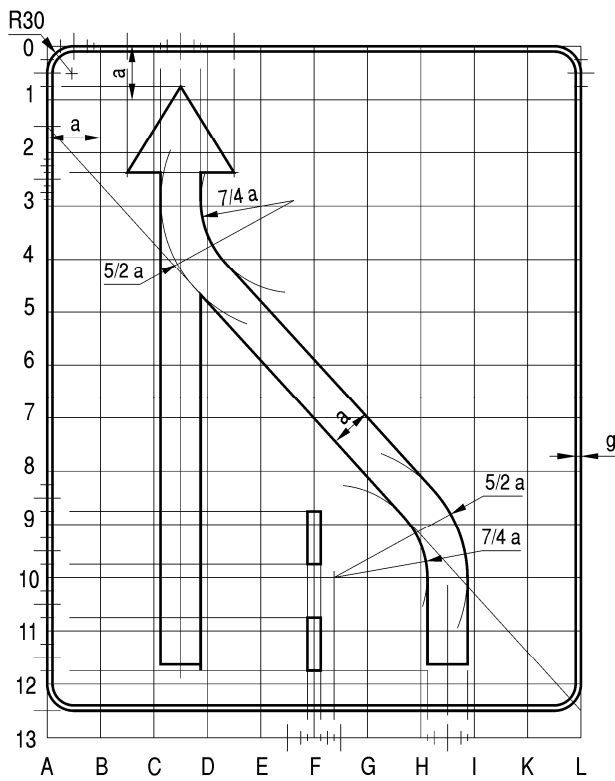
Rys. 9.4.18. Konstrukcja znaku D-13

Uwaga: Dla znaku D-13a moduł odpowiadający jednemu pasowi ruchu wynosi 5 a.

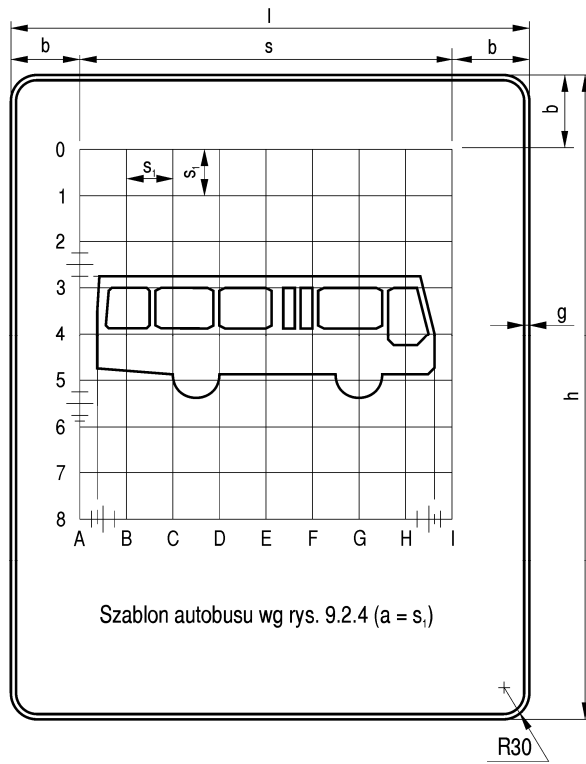


Rys. 9.4.19. Konstrukcja znaku D-13b

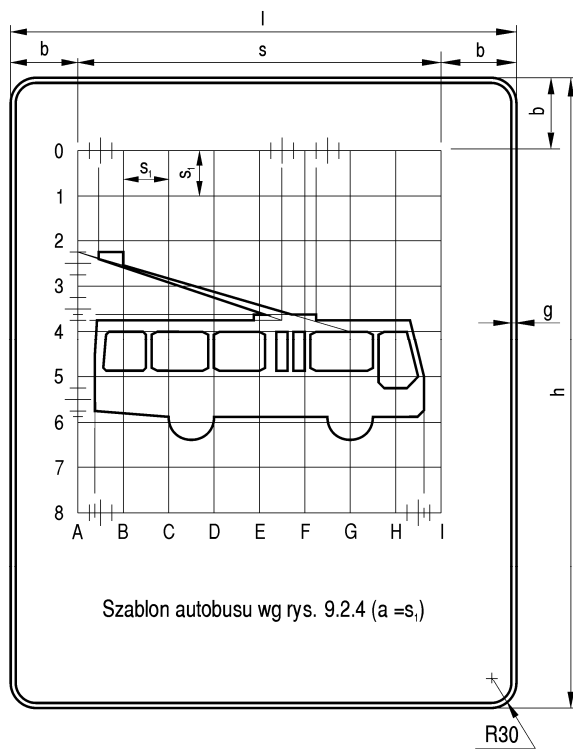
Uwaga: Dla odmian znaku D-14 moduł odpowiadający jednemu pasowi ruchu wynosi 5 a.



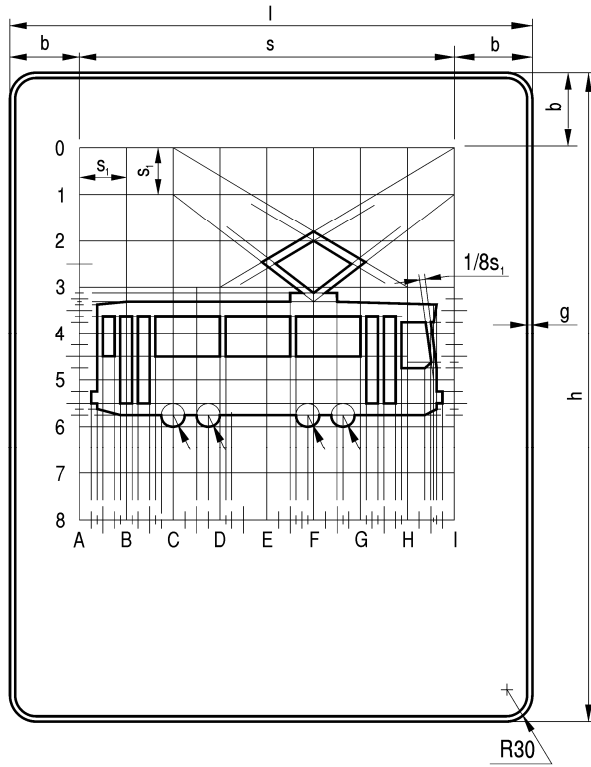
Rys. 9.4.20. Konstrukcja znaku D-14



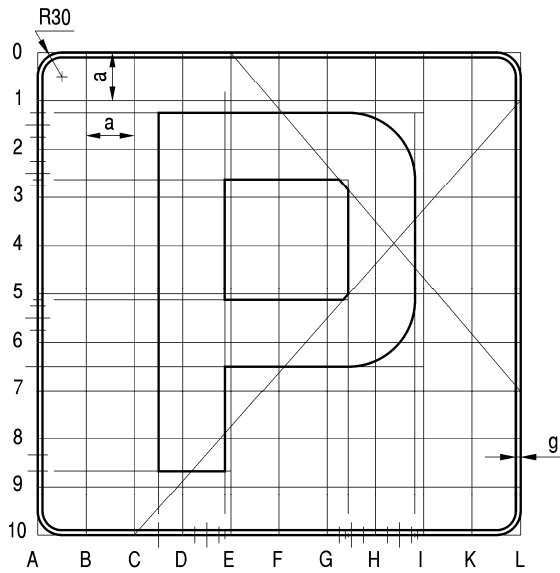
Rys. 9.4.21. Konstrukcja znaku D-15



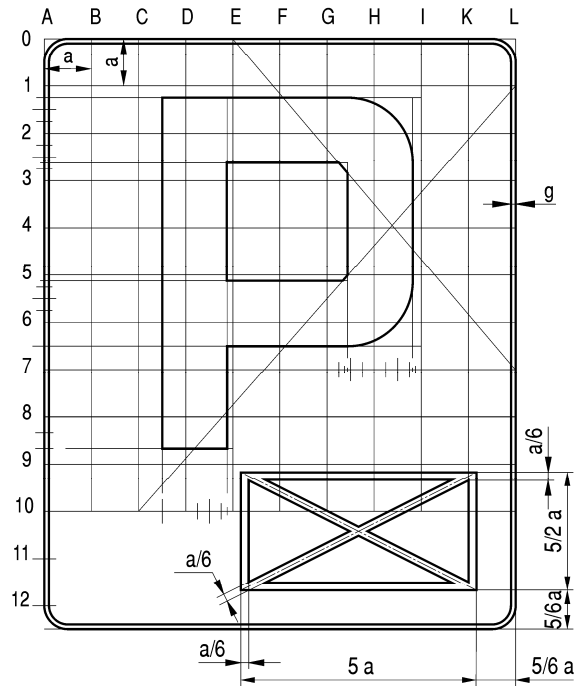
Rys. 9.4.22. Konstrukcja znaku D-16



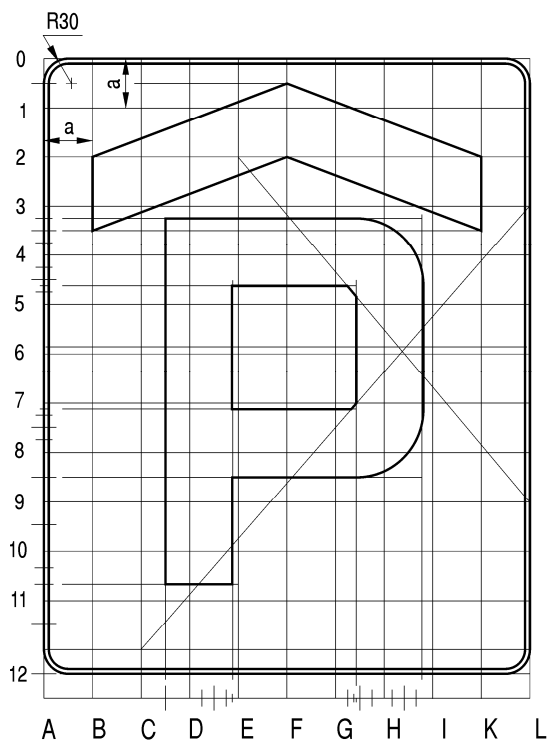
Rys. 9.4.23. Konstrukcja znaku D-17



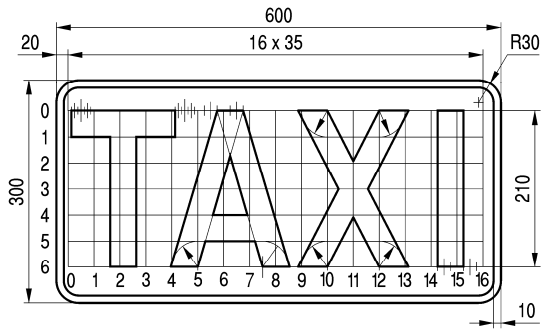
Rys. 9.4.24. Konstrukcja znaku D-18



Rys. 9.4.25. Konstrukcja znaku D-18a

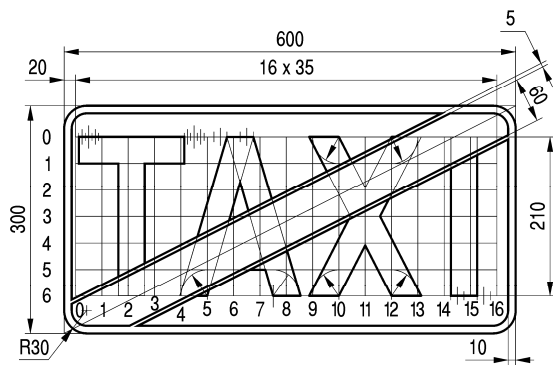


Rys. 9.4.26. Konstrukcja znaku D-18b



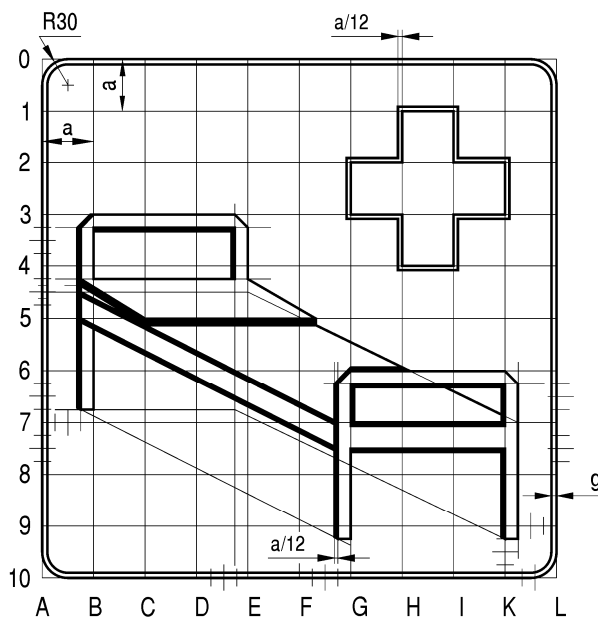
Rys. 9.4.27. Konstrukcja znaku D-19

(skreślony)⁵⁹⁾
Rys. 9.4.28.



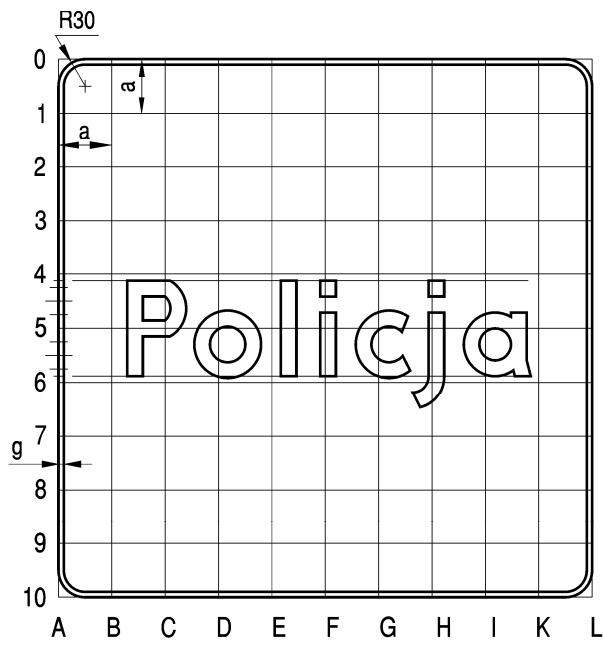
Rys. 9.4.29. Konstrukcja znaku D-20

(skreślony)⁵⁹⁾
Rys. 9.4.30.

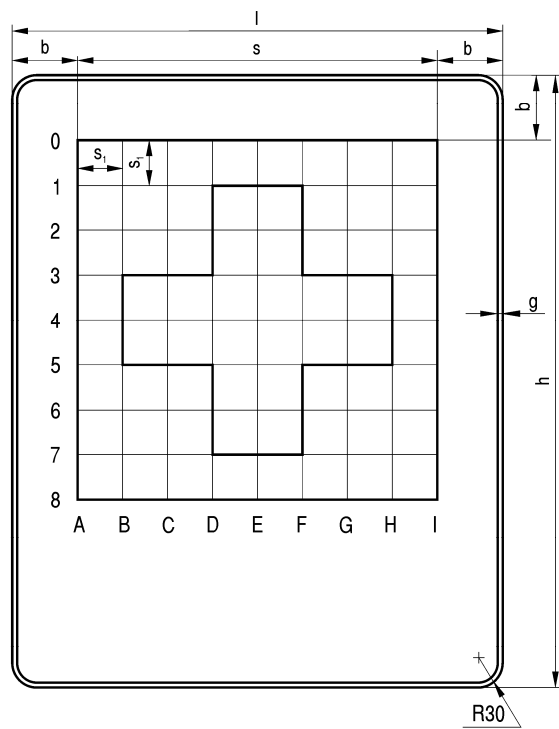


Rys. 9.4.31. Konstrukcja znaku D-21

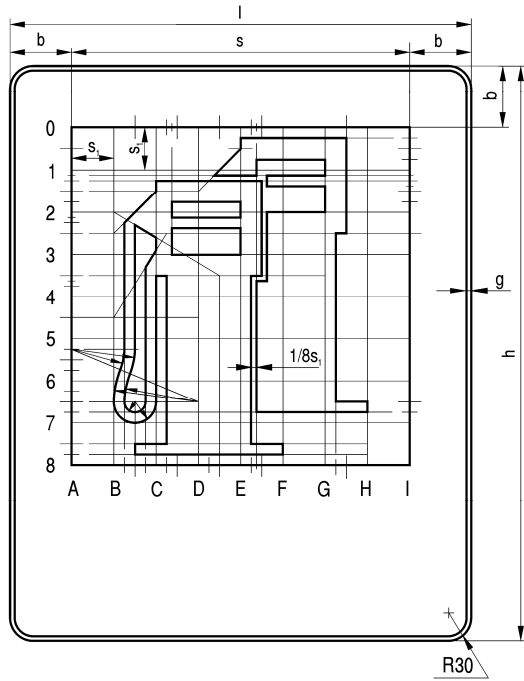
⁵⁹⁾ Przez § 1 pkt 1 lit. h tiret pierwsze podwójne tiret pierwsze rozporządzenia, o którym mowa w odnośniku 7.



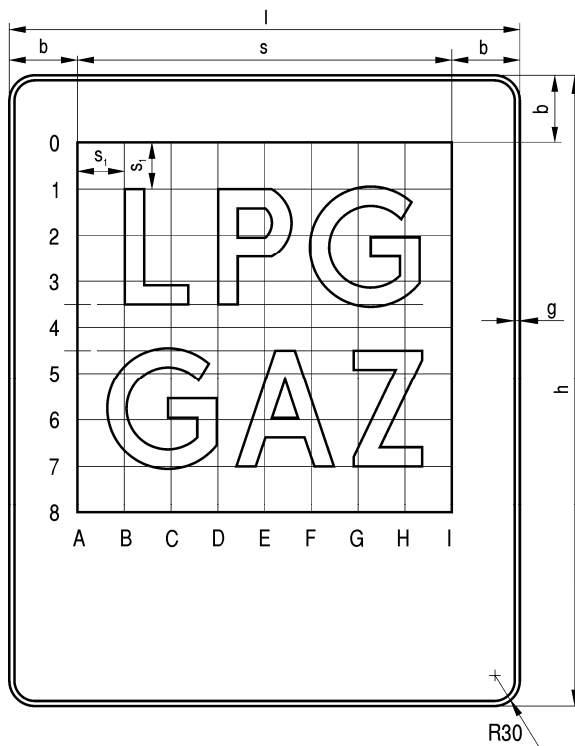
Rys. 9.4.32. Konstrukcja znaku D-21 a



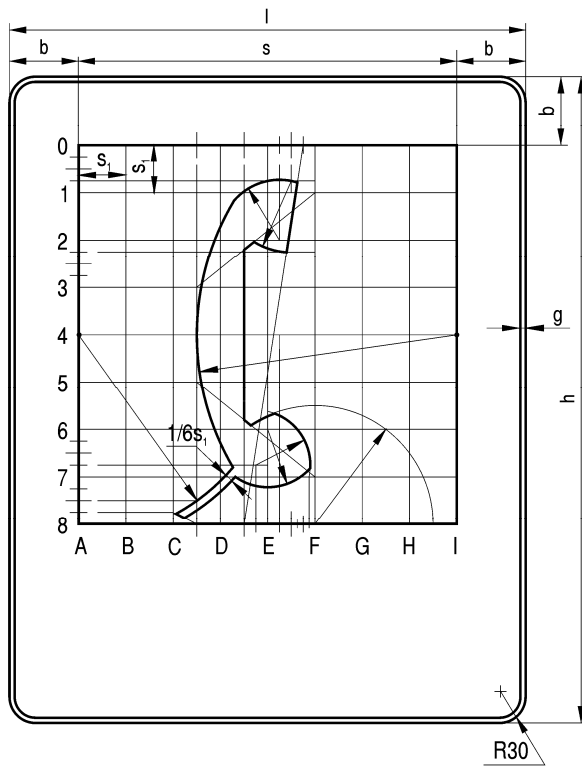
Rys. 9.4.33. Konstrukcja znaku D-22



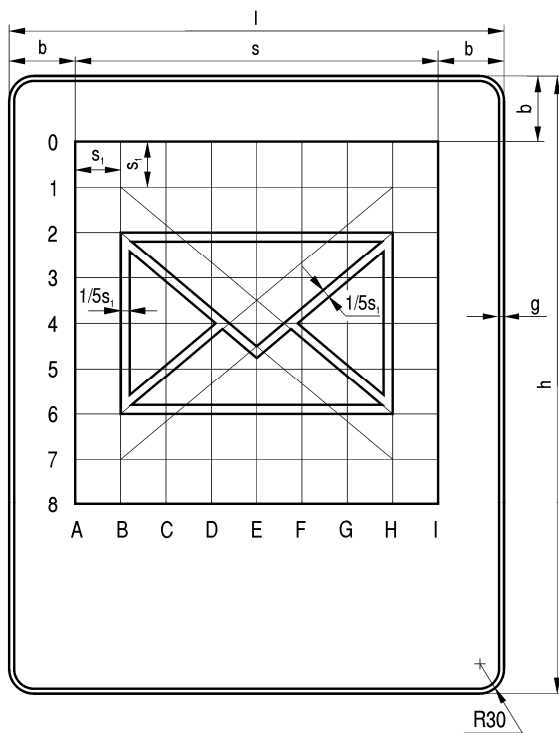
Rys. 9.4.34. Konstrukcja znaku D-23



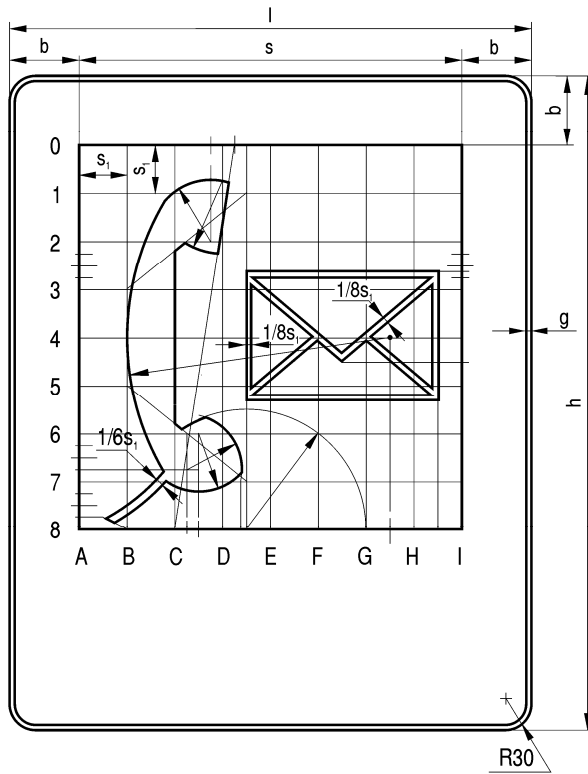
Rys. 9.4.35. Konstrukcja znaku D-23a



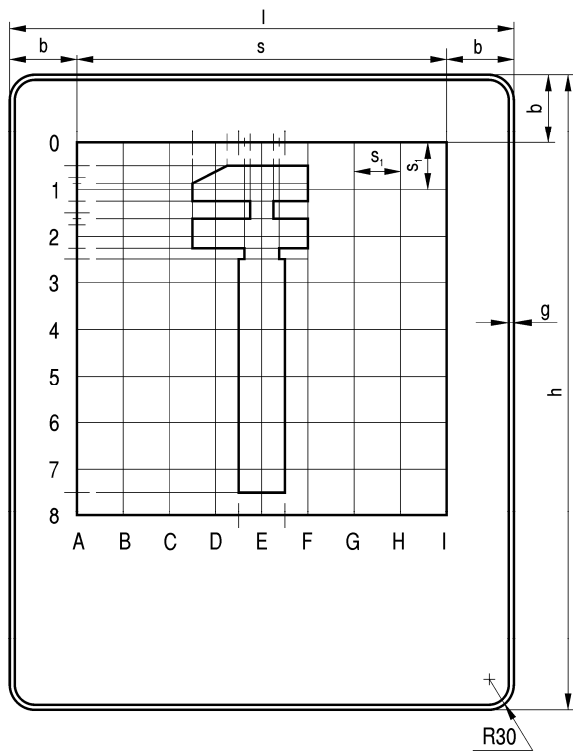
Rys. 9.4.36. Konstrukcja znaku D-24



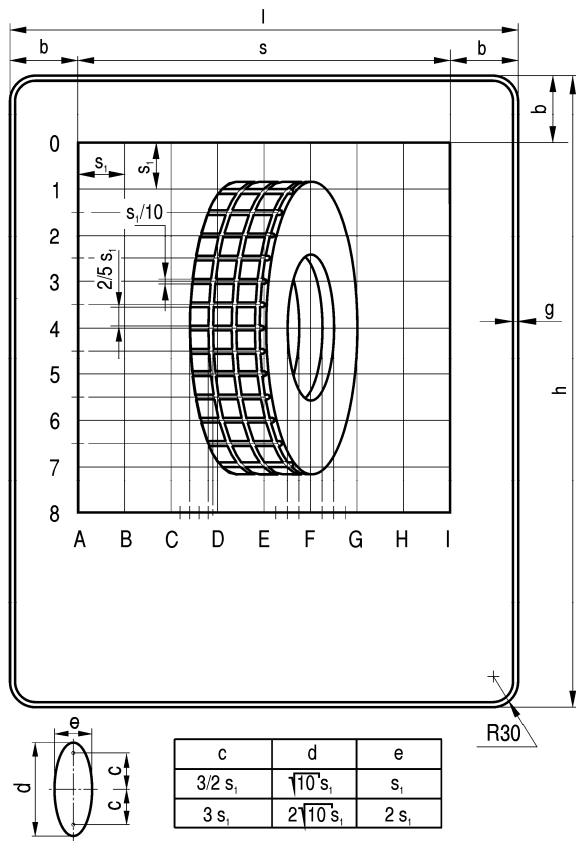
Rys. 9.4.37. Konstrukcja znaku D-25



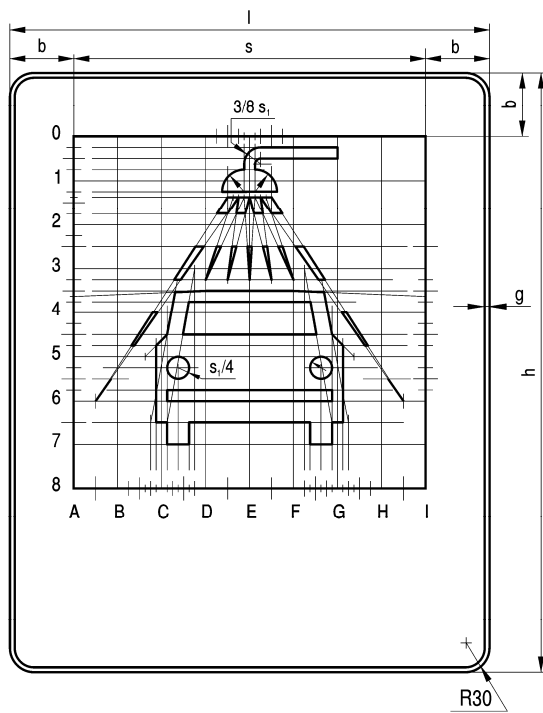
Rys. 9.4.38. Konstrukcja znaku D-25 z symbolem słuchawki



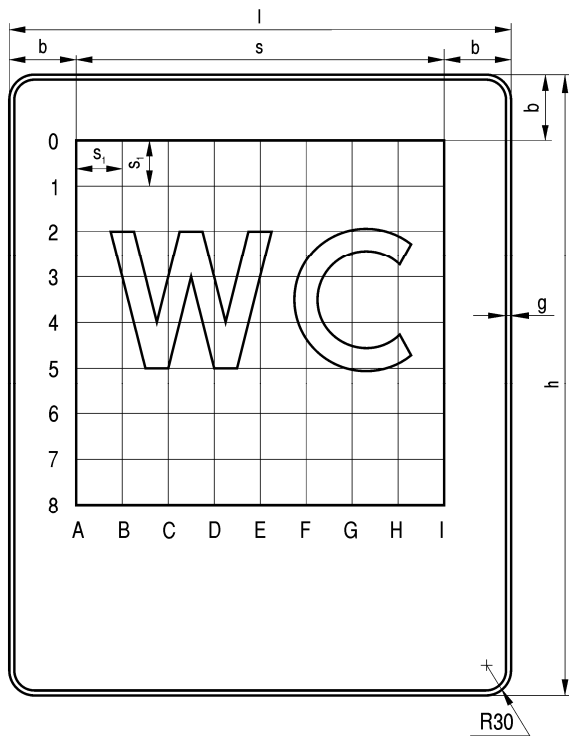
Rys. 9.4.39. Konstrukcja znaku D-26



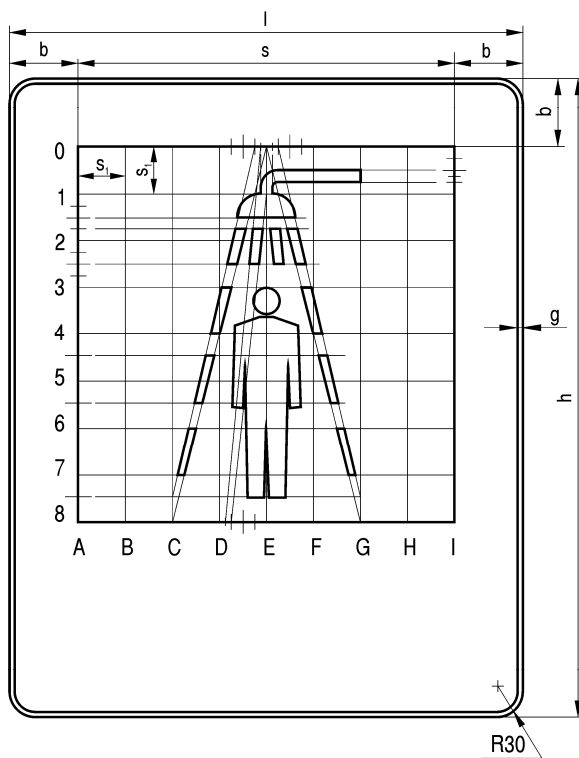
Rys. 9.4.40. Konstrukcja znaku D-26a



Rys. 9.4.41. Konstrukcja znaku D-26b

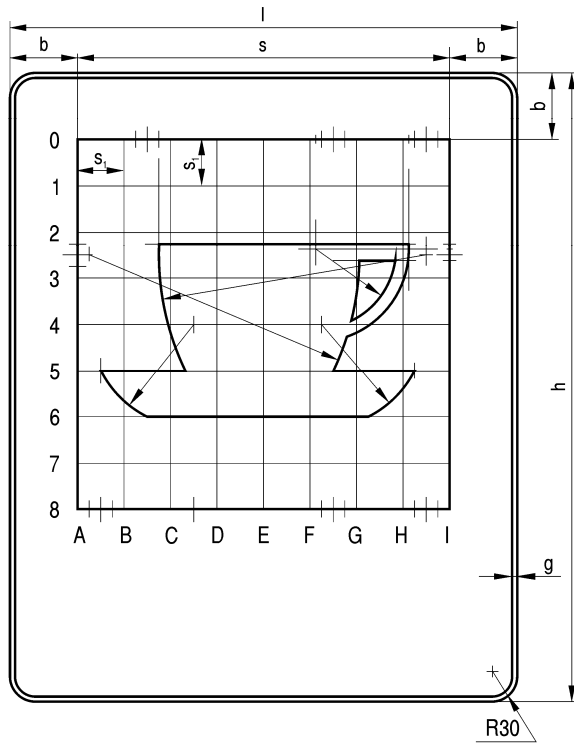


Rys. 9.4.42. Konstrukcja znaku D-26c

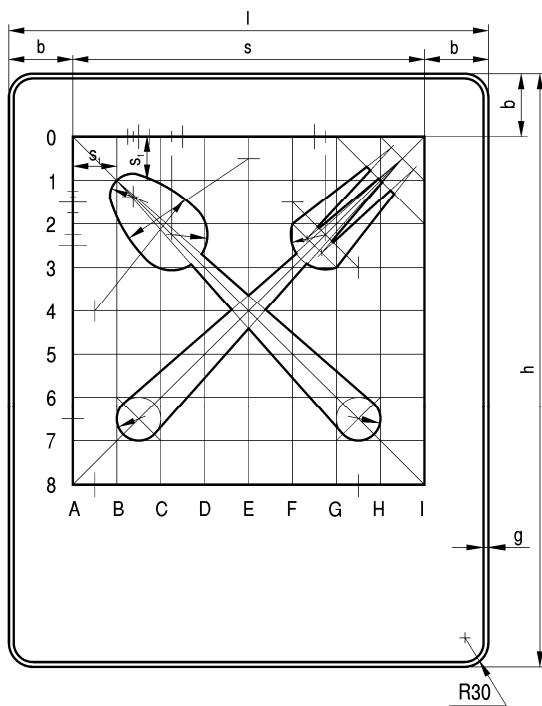


Rys. 9.4.43. Konstrukcja znaku D-26d

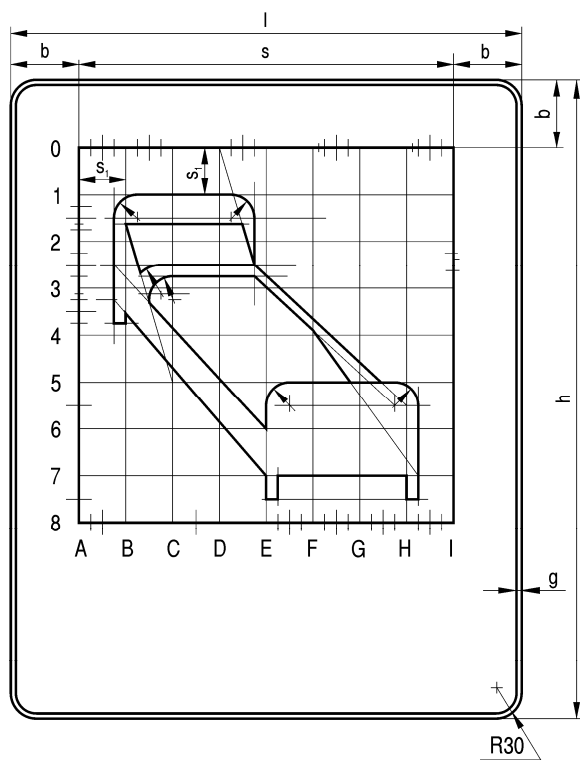
Uwaga: Sylwetka pieszego wg rys. 9.2.49 w skali 9/12.



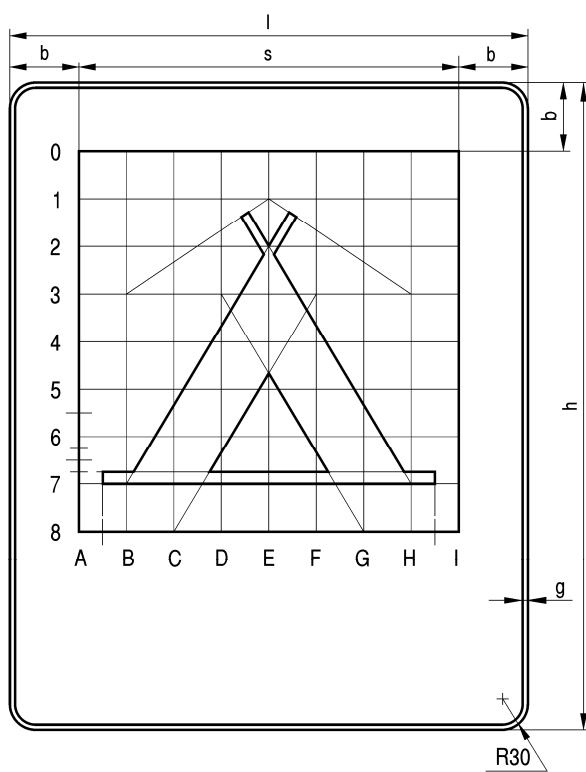
Rys. 9.4.44. Konstrukcja znaku D-27



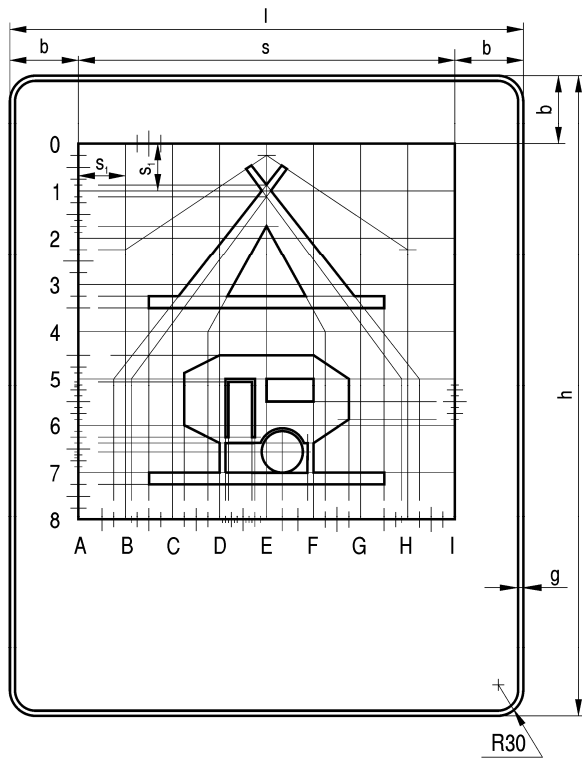
Rys. 9.4.45. Konstrukcja znaku D-28



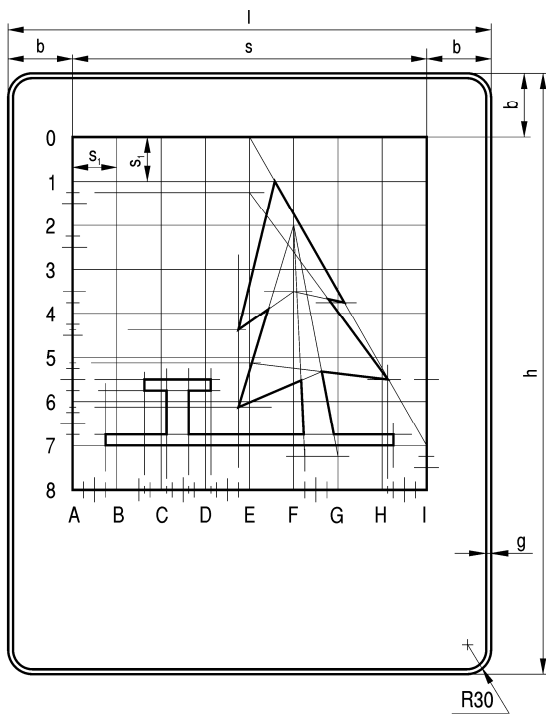
Rys. 9.4.46. Konstrukcja znaku D-29



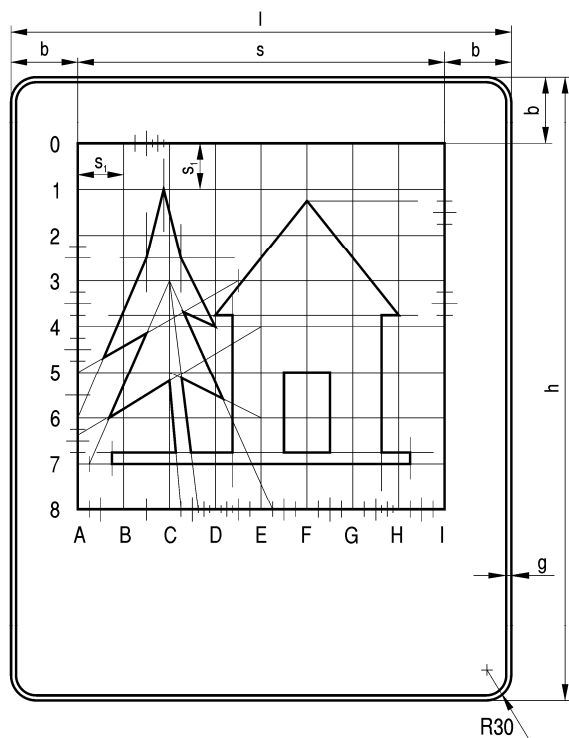
Rys. 9.4.47. Konstrukcja znaku D-30



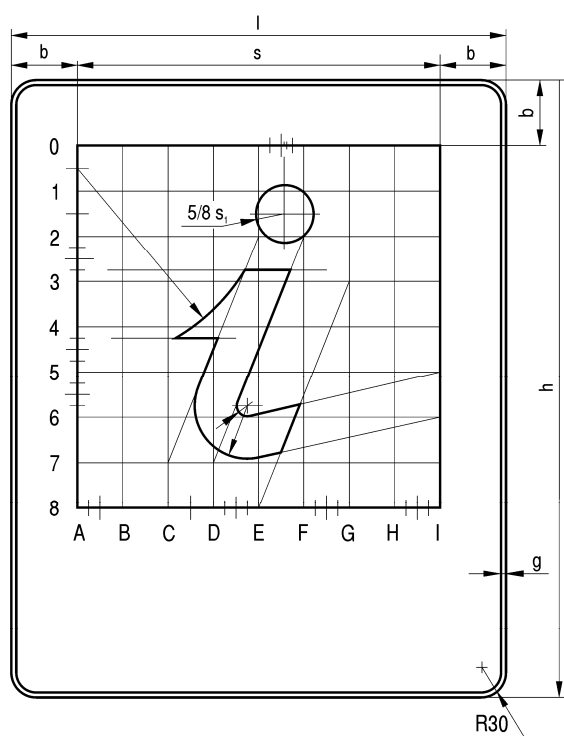
Rys. 9.4.48. Konstrukcja znaku D-31



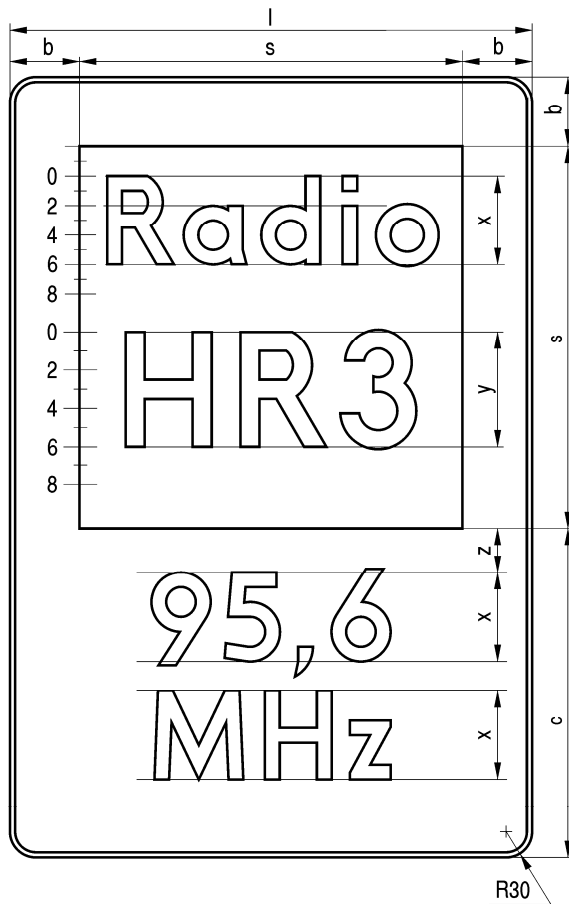
Rys. 9.4.49. Konstrukcja znaku D-32



Rys. 9.4.50. Konstrukcja znaku D-33



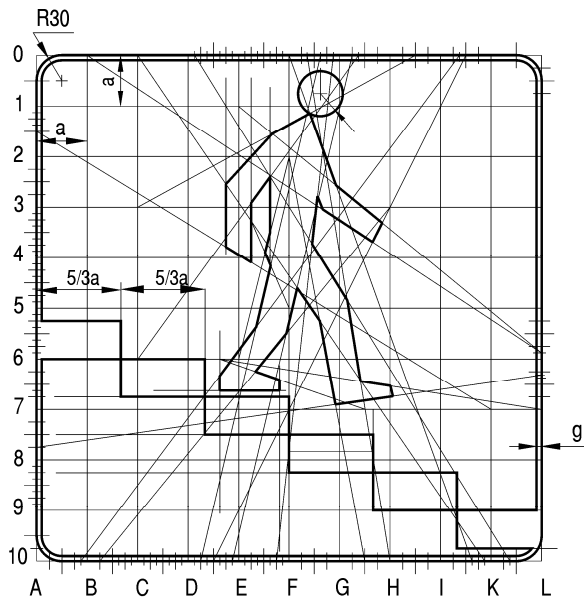
Rys. 9.4.51. Konstrukcja znaku D-34



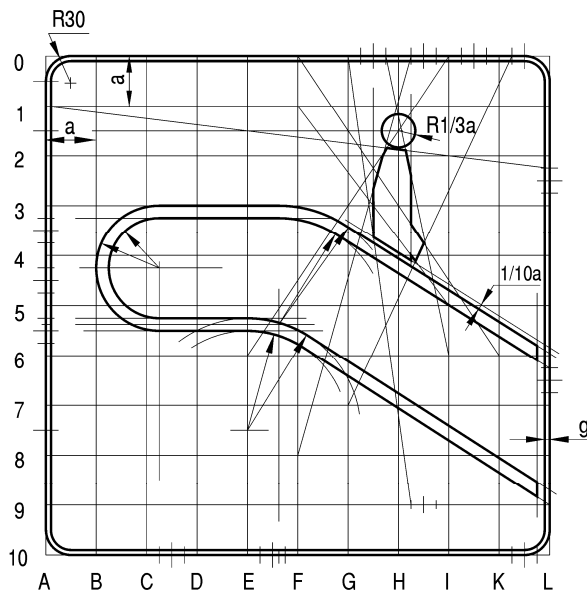
Rys. 9.4.52. Konstrukcja znaku D-34a

Tabela do rys. 9.4.48

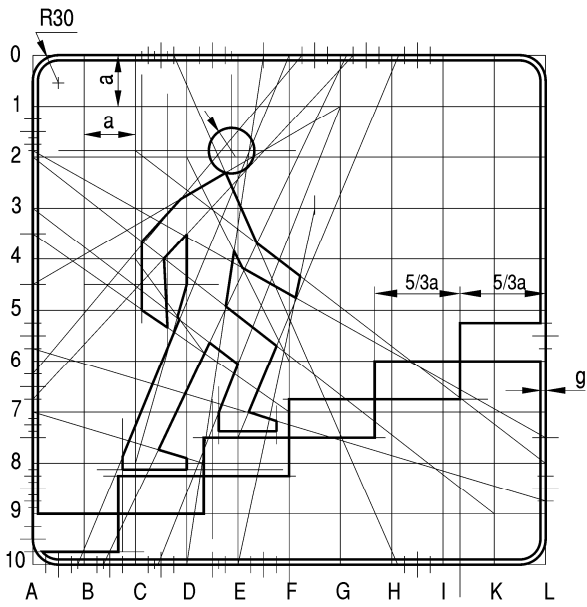
Grupy wielkości	s	b	c	x	y	z
wielkie	880	160	760	162	210	81
duże	660	120	570	132	162	66
średnie	440	80	380	102	132	51



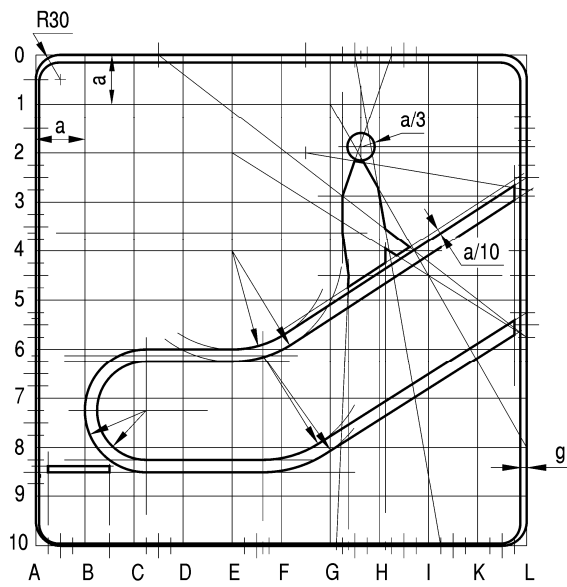
Rys. 9.4.53. Konstrukcja znaku D-35



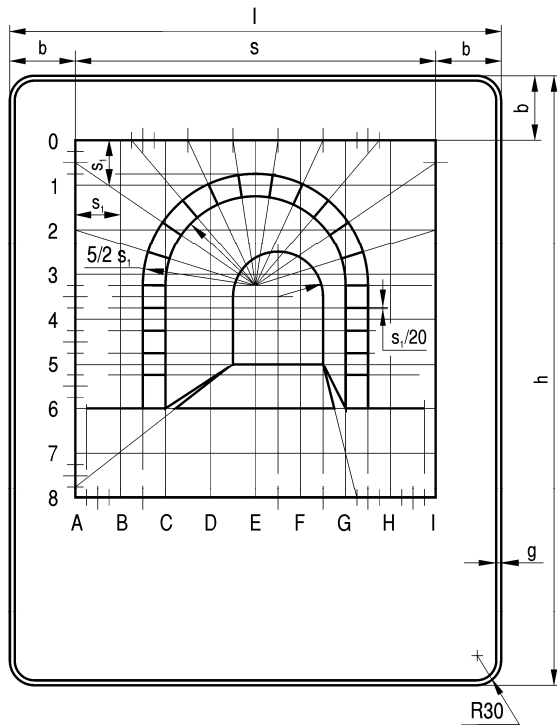
Rys. 9.4.54. Konstrukcja znaku D-35a



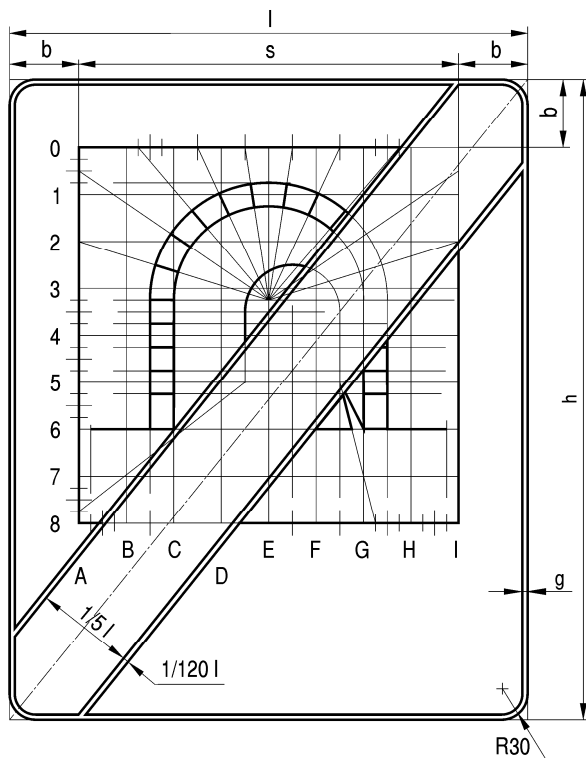
Rys. 9.4.55. Konstrukcja znaku D-36



Rys. 9.4.56. Konstrukcja znaku D-36a

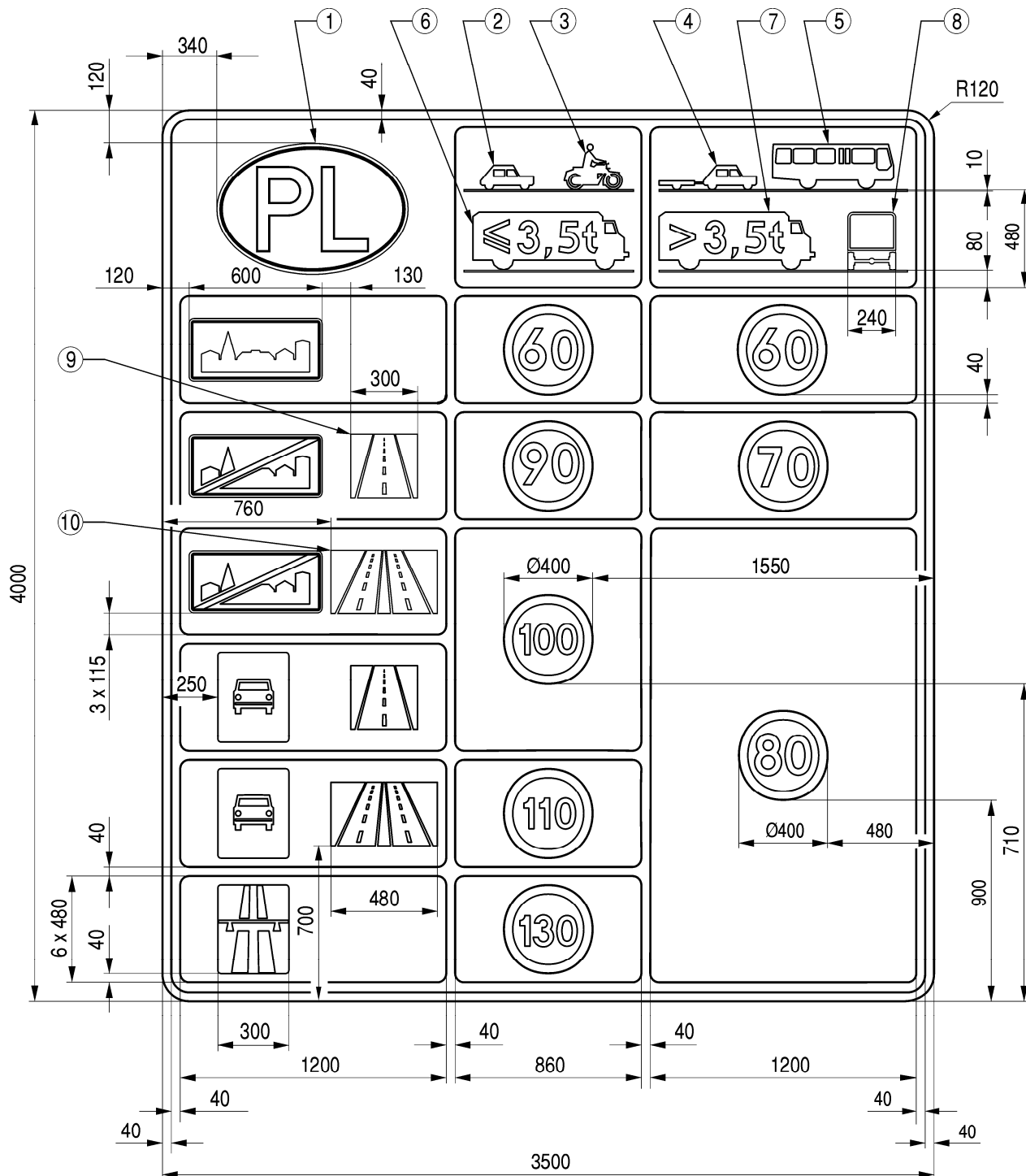


Rys. 9.4.57. Konstrukcja znaku D-37

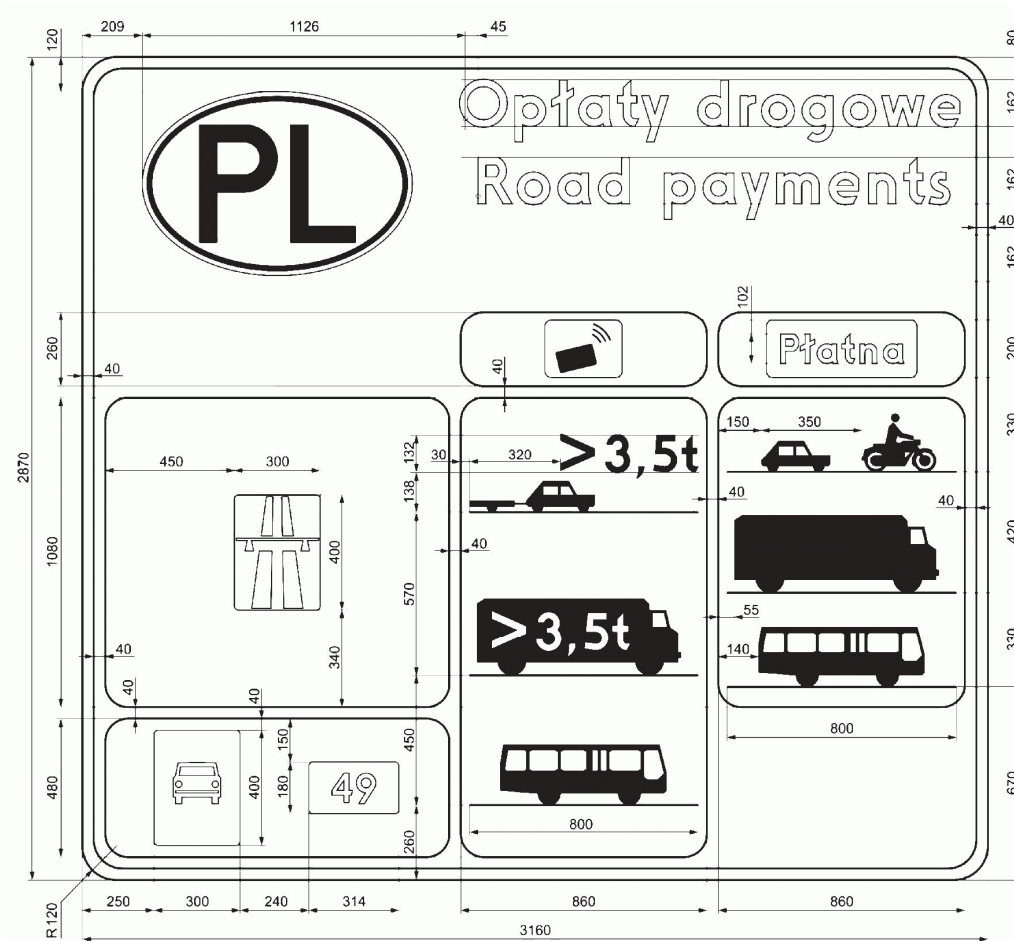


Rys. 9.4.58. Konstrukcja znaku D-38

- ① Szablon wyróżnika „PL” – rys. 9.4.60.
- ② Szablon samochodu osobowego – rys. 9.1.38.
- ③ Szablon motocyklisty – rys. 9.2.5.
- ④ Szablon samochodu osobowego z przyczepą – rys. 9.4.61.
- ⑤ Szablon autobusu – rys. 9.2.4.
- ⑥ Szablon samochodu ciężarowego – rys. 9.4.62.
- ⑦ Szablon samochodu ciężarowego – rys. 9.4.62.
- ⑧ Szablon pojazdu – rys. 9.2.15.
- ⑨ Szablon drogi jednojezdniowej – rys. 9.4.63.
- ⑩ Szablon drogi dwujezdniowej – rys. 9.4.64.



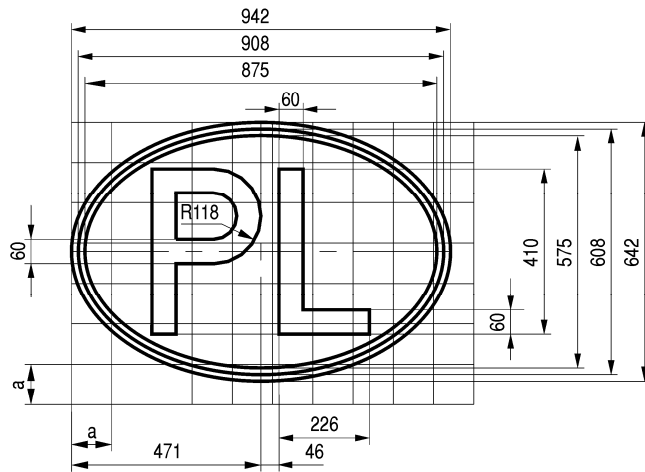
Rys. 9.4.59. Konstrukcja znaku D-39



Rys. 9.4.59a.⁶⁰⁾ Konstrukcja znaku D-39a

Konstrukcja szablonów: wyróżnika „PL”, motocyklisty, samochodu osobowego, samochodu osobowego z przyczepą, samochodu ciężarowego i autobusu, umieszczonych na znaku D-39a zgodnie z opisem na rysunku 9.4.59. Konstrukcja znaku D-39

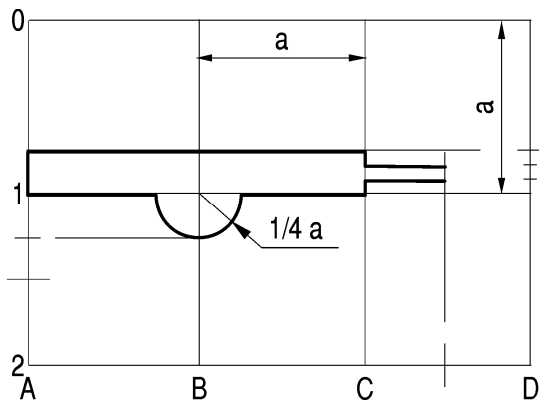
⁶⁰⁾ Dodany przez § 1 pkt 3 lit. a rozporządzenia, o którym mowa w odnośniku 38.



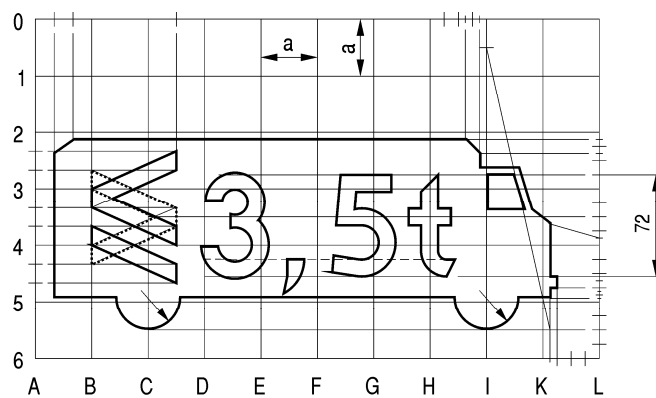
Odlegość ognisk od osi pionowej elipsy dla modułu a=100
344
338
330

Rys. 9.4.60. Konstrukcja wyróżnika „PL” (a=100)

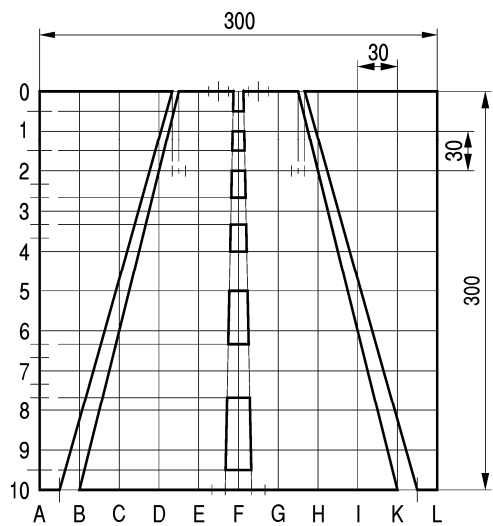
Szablon samochodu według rys. 9.1.38



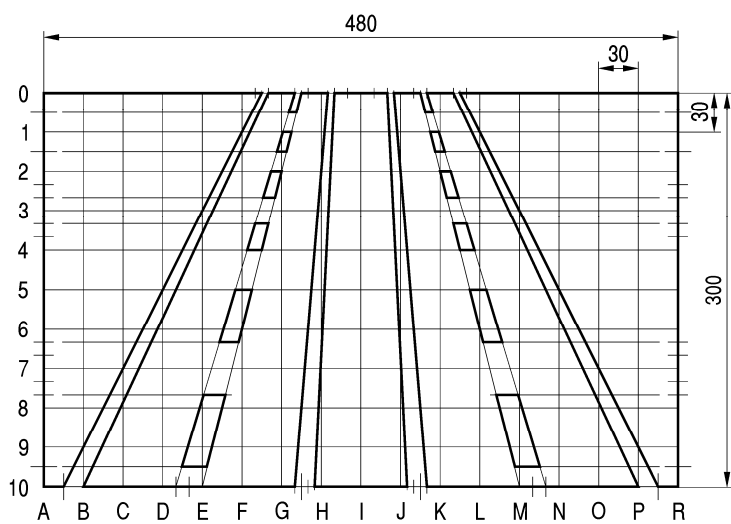
Rys. 9.4.61. Konstrukcja przyczepy szablonu ④



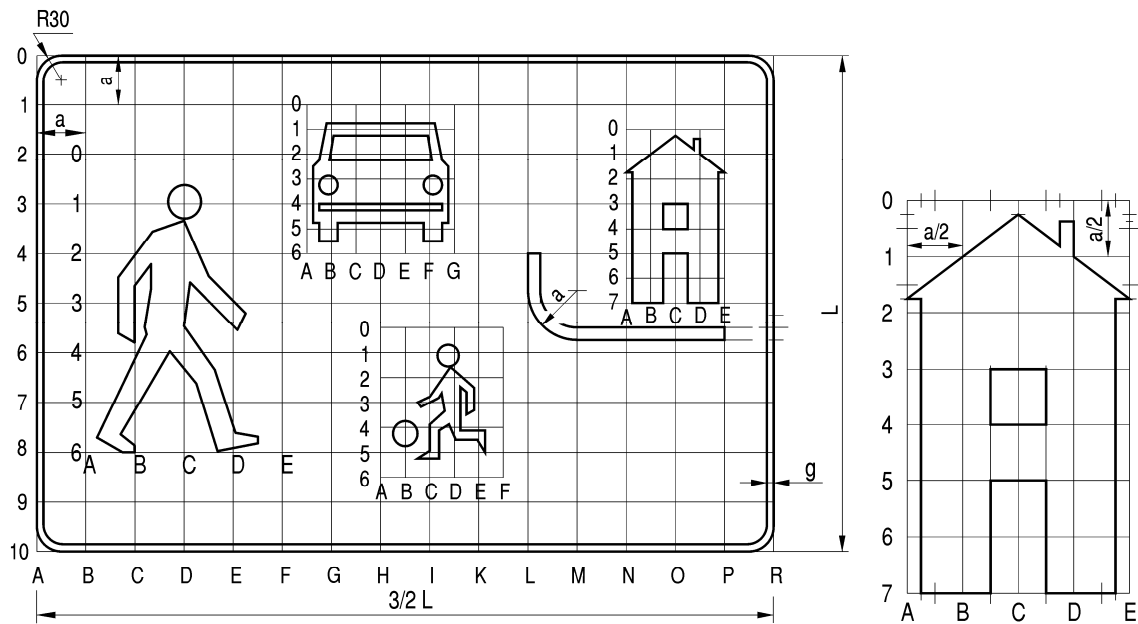
Rys. 9.4.62. Konstrukcja szablonów ⑥ i ⑦ (a=80)



Rys. 9.4.63. Konstrukcja szablonu ⑨

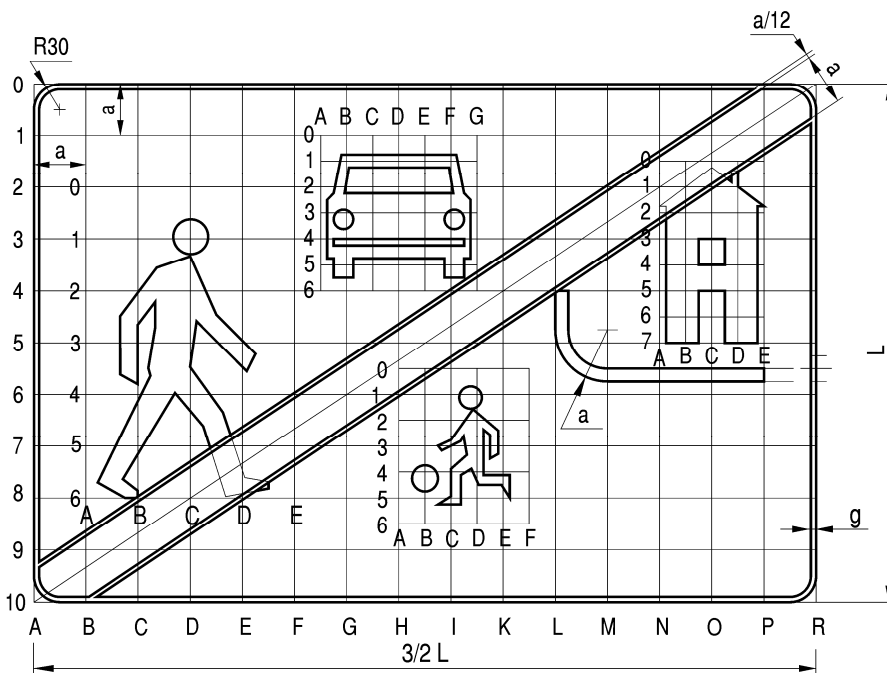
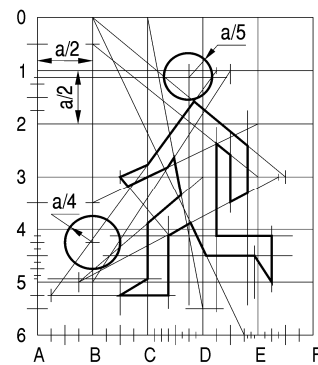


Rys. 9.4.64. Konstrukcja szablonu ⑩

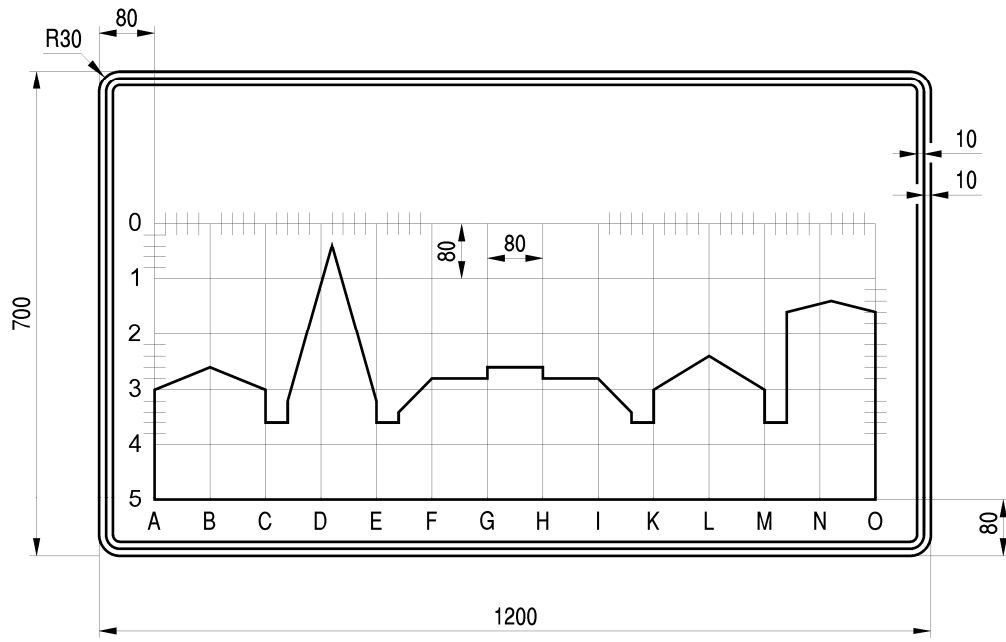


Rys. 9.4.65. Konstrukcja znaku D-40

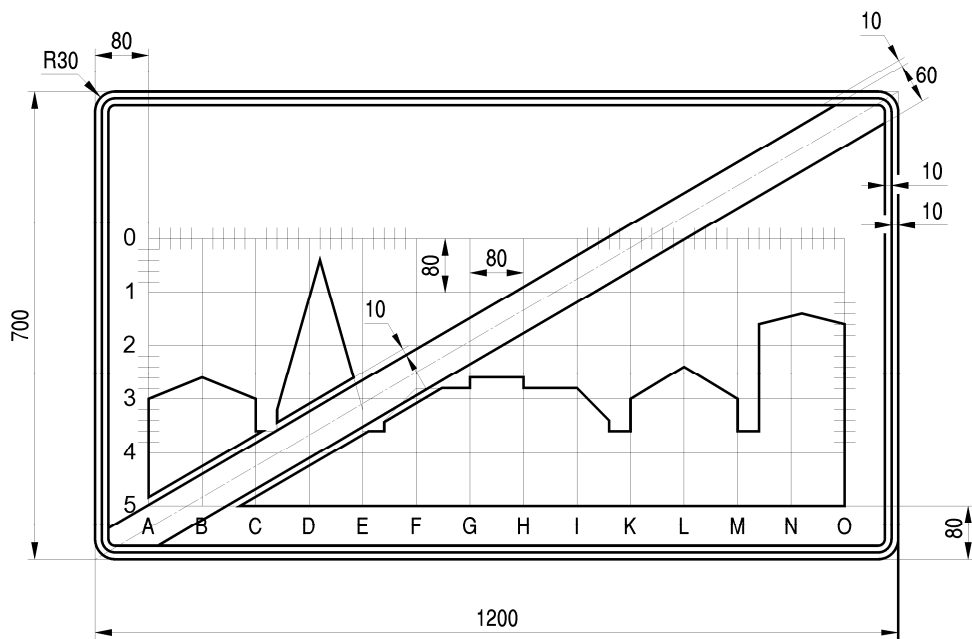
Szablon samochodu wg rys. 9.2.3.
Szablon pieszego wg rys. 9.1.18.



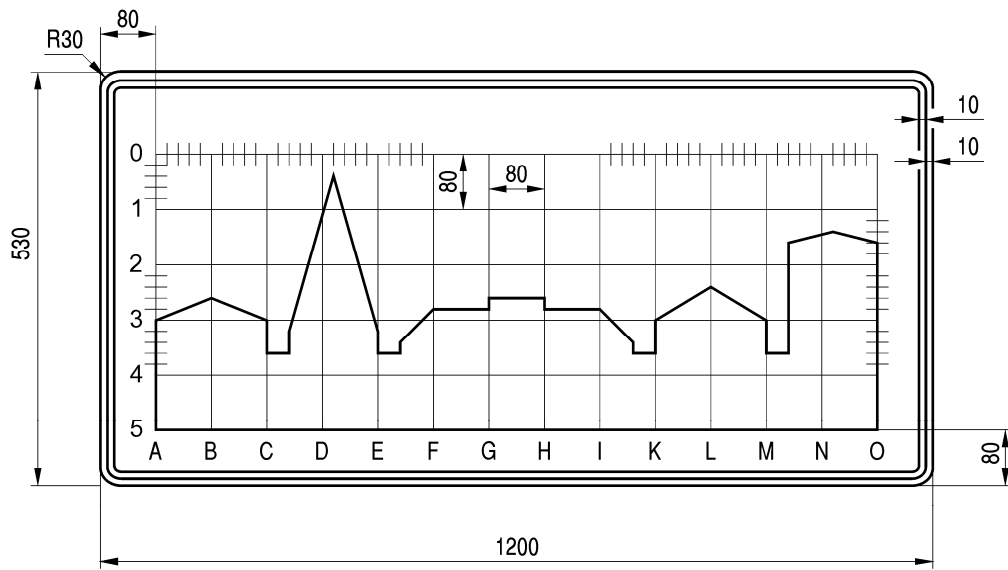
Rys. 9.4.66. Konstrukcja znaku D-41



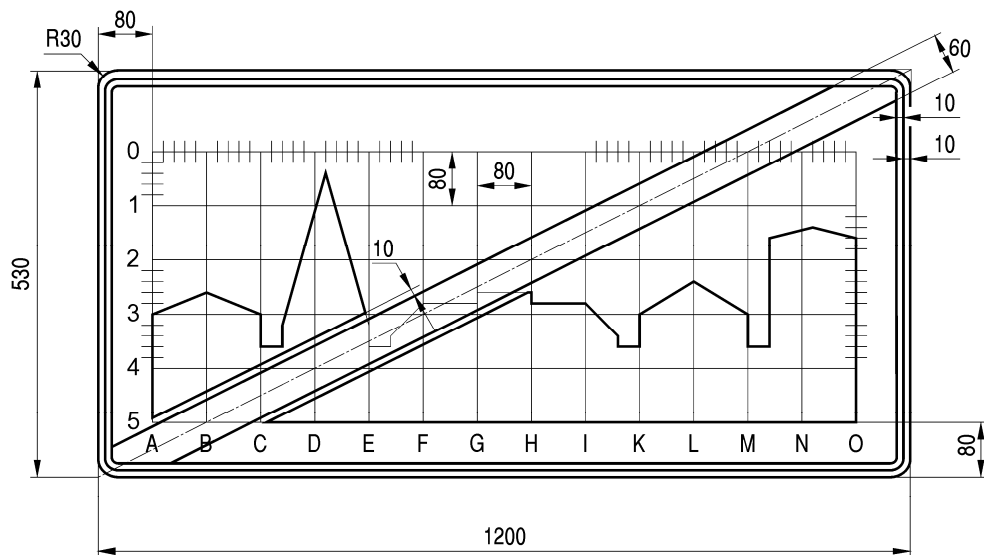
Rys. 9.4.67. Konstrukcja znaku D-42



Rys. 9.4.68. Konstrukcja znaku D-43

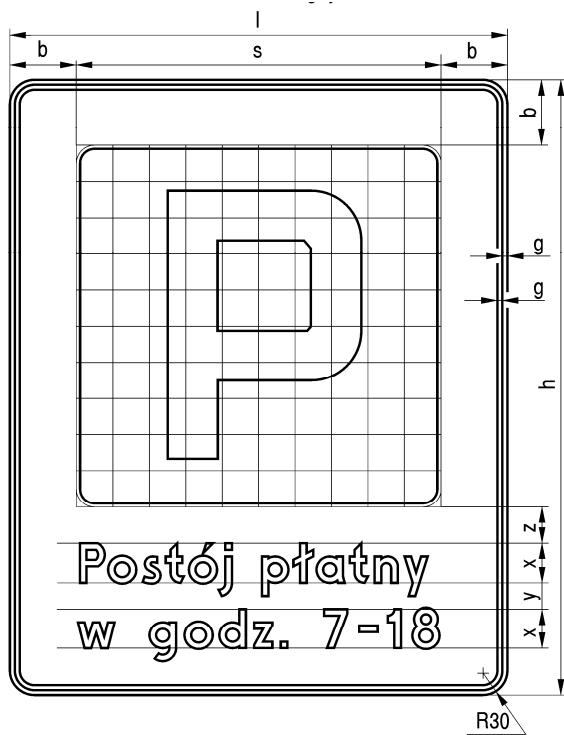


Rys. 9.4.69. Konstrukcja znaku D-42 o zmniejszonej wysokości



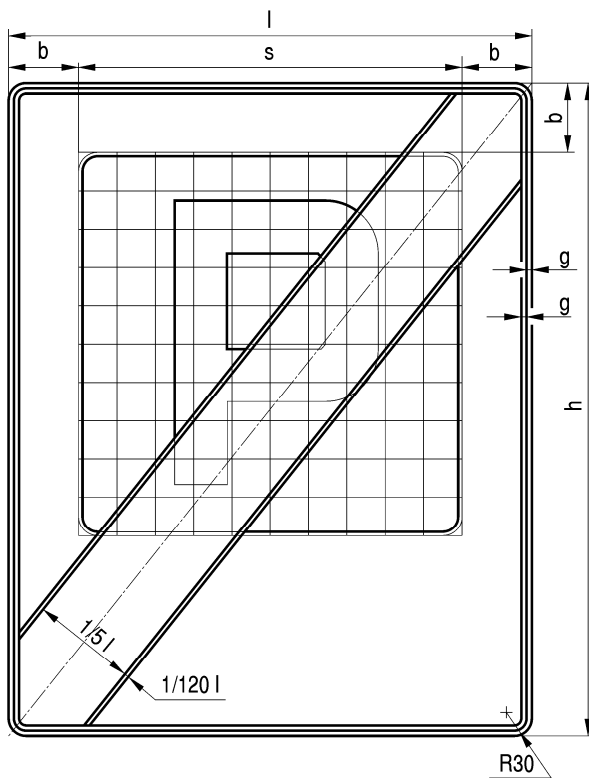
Rys. 9.4.70. Konstrukcja znaku D-43 o zmniejszonej wysokości

Szablon znaku D-18 wg rys. 9.4.24



Rys. 9.4.71. Konstrukcja znaku D-44

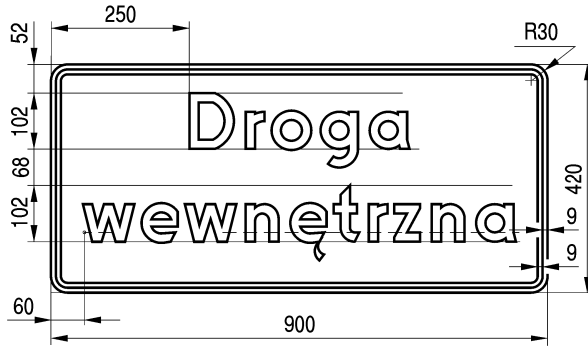
Szablon znaku D-18 wg rys. 9.4.24



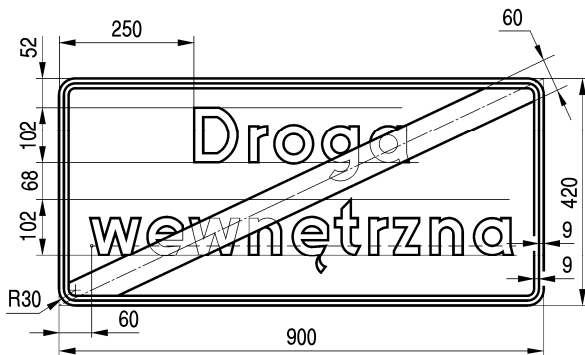
Rys. 9.4.72. Konstrukcja znaku D-45

Tabela do rys. 9.4.71

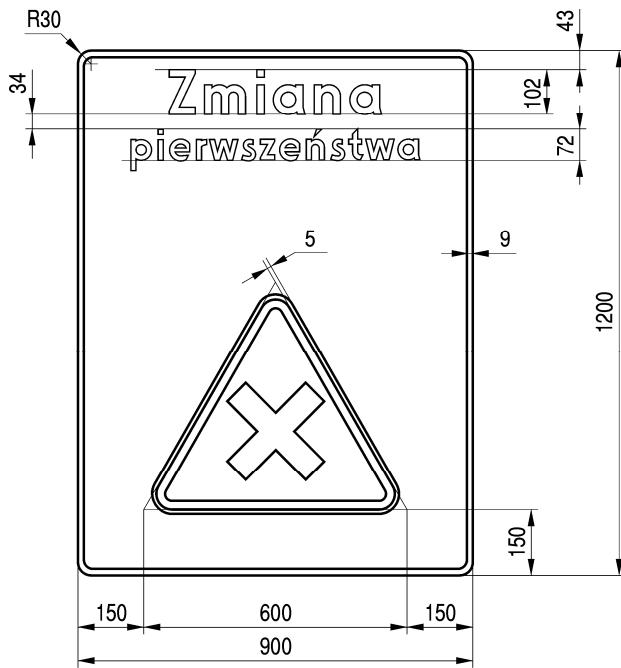
Grupy wielkości	s	b	c	x	y	z
duże	660	120	570	72	24	66
średnie	440	80	380	42	14	51



Rys. 9.4.73. Konstrukcja znaku D-46

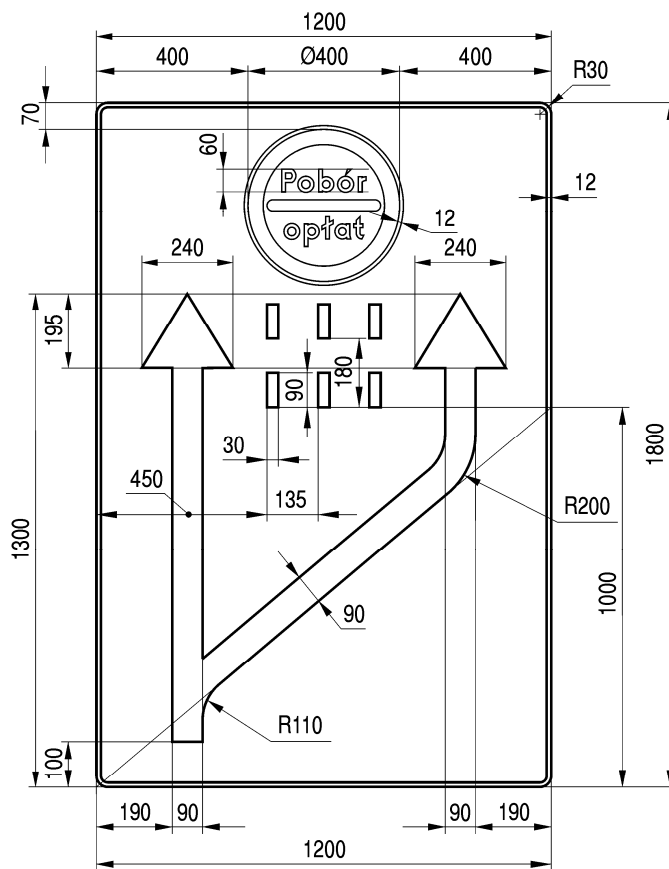


Rys. 9.4.74. Konstrukcja znaku D-47

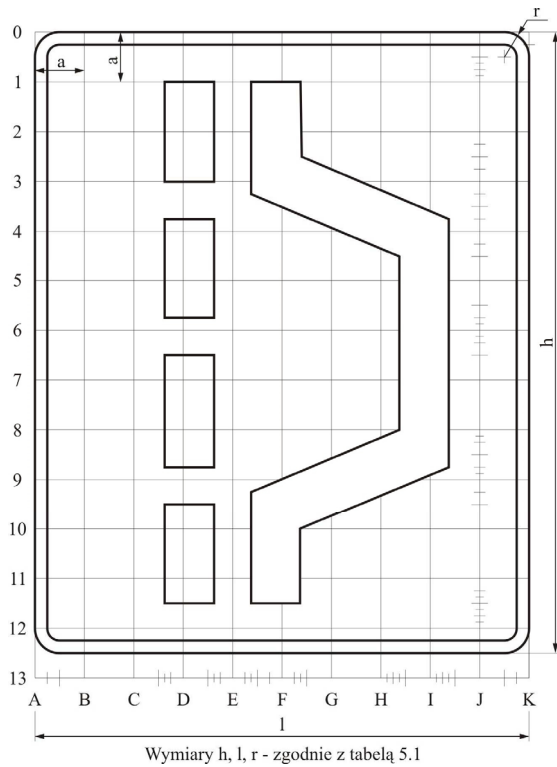


Rys. 9.4.75. Konstrukcja znaku D-48

Szablon znaku B-32 według rys. 9.2.39



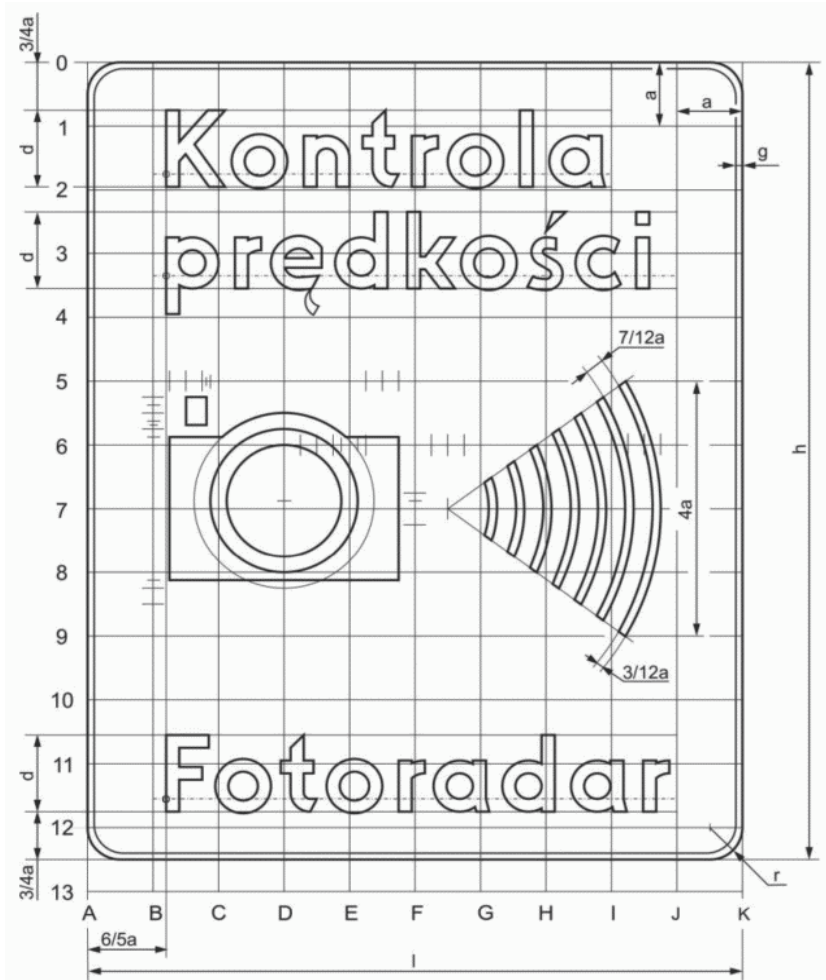
Rys. 9.4.76. Konstrukcja znaku D-49

Rys. 9.4.76a.⁶¹⁾ Konstrukcja znaku D-50Tabela 9.4.2.⁶²⁾ Wymiary do konstrukcji znaku D-51

Grupy wielkości znaków	L	h	a	r	g	d
wielkie	1200	1500	120	30	12	132
duże	900	1125	90	30	9	102
średnie i małe	600	750	60	30	6	72

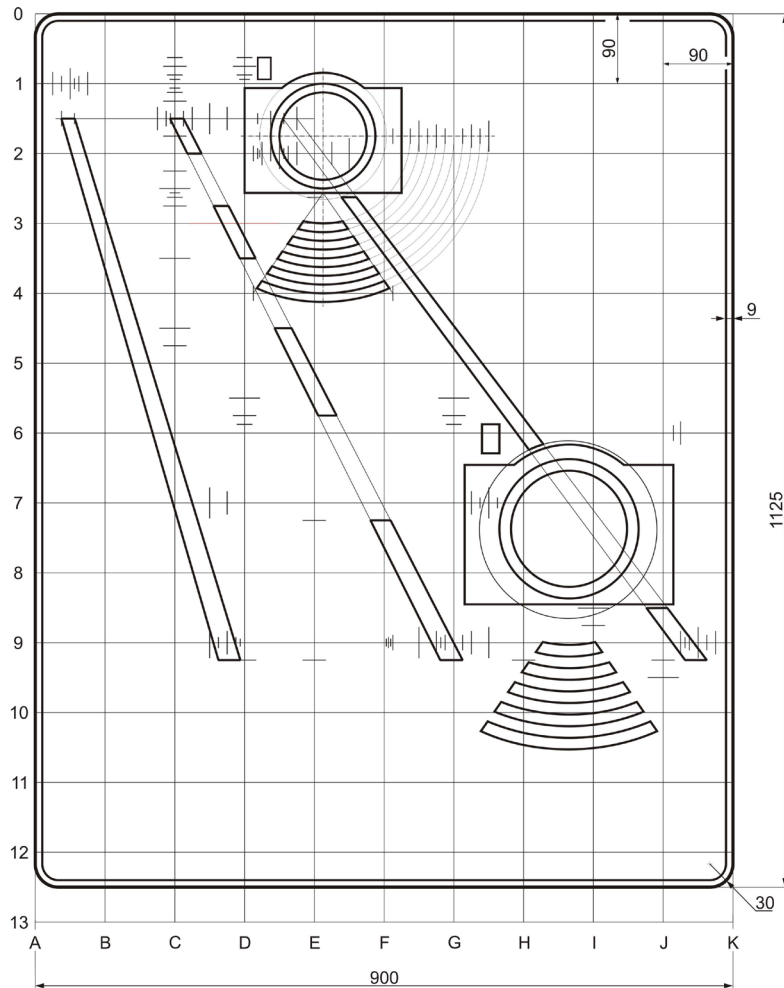
⁶¹⁾ Dodany przez § 1 pkt 1 lit. h tiret pierwsze podwójne tiret drugie rozporządzenia, o którym mowa w odnośniku 7.

⁶²⁾ Tabela dodana przez § 1 pkt 1 lit. b tiret pierwsze rozporządzenia wymienionego jako pierwsze w odnośniku 42.



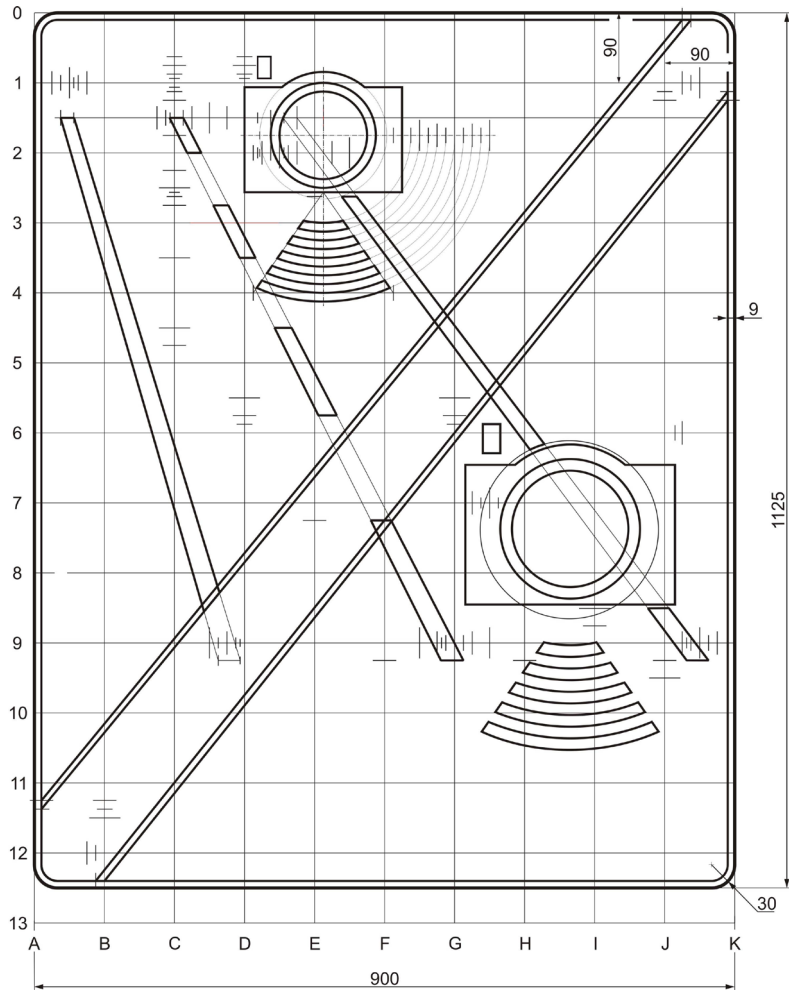
Rys. 9.4.77.⁶³⁾ Konstrukcja znaku D-51

⁶³⁾ Dodany przez § 1 pkt 1 lit. b tiret drugie rozporządzenia wymienionego jako pierwsze w odnośniku 42.

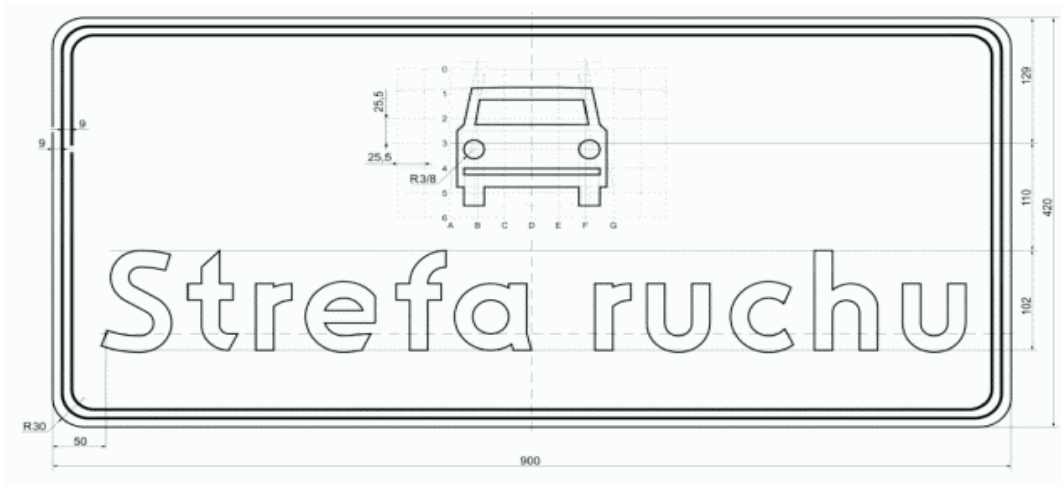
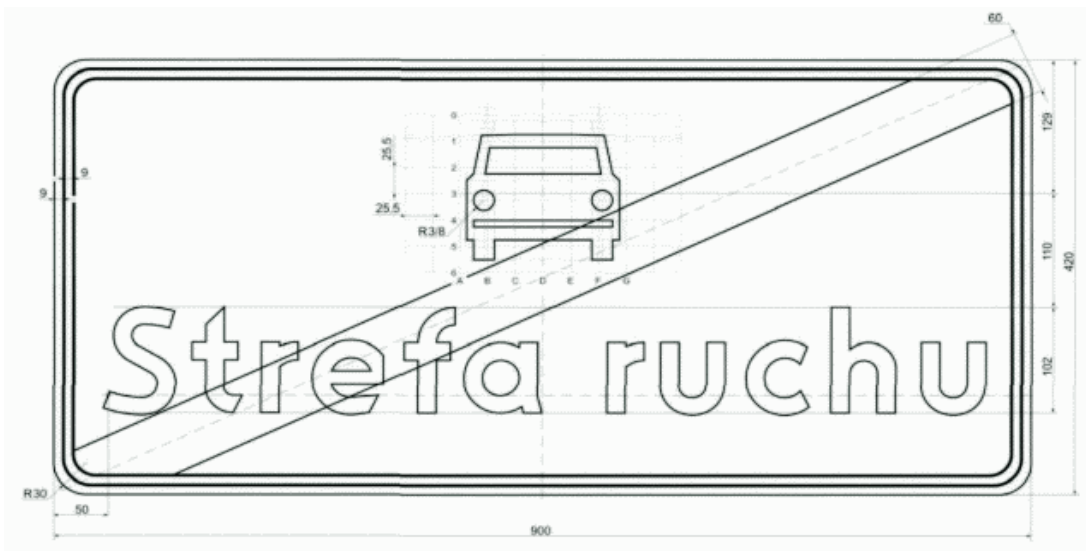


Rys. 9.4.77a.⁶⁴⁾ Konstrukcja znaku D-51a. Wymiary szablonu stacjonarnego urządzenia rejestrującego umieszczonego w dolnej części tarczy znaku D-51a są większe o 33% w stosunku do wymiarów szablonu stacjonarnego urządzenia rejestrującego umieszczonego w górnej części tarczy znaku

⁶⁴⁾ Dodany przez § 1 pkt 1 lit. b rozporządzenia, o którym mowa w odnośniku 29.

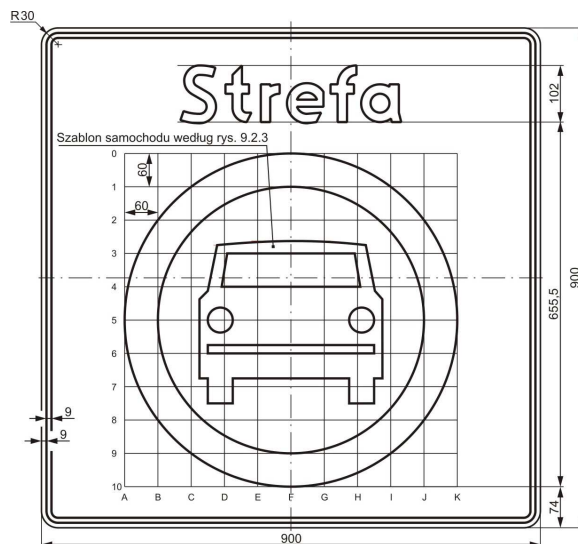


Rys. 9.4.77b.⁶⁴⁾ Konstrukcja znaku D-51b. Wymiary szablonu stacjonarnego urządzenia rejestrującego umieszczonego w dolnej części tarczy znaku D-51b są większe o 33% w stosunku do wymiarów szablonu stacjonarnego urządzenia rejestrującego umieszczonego w górnej części tarczy znaku

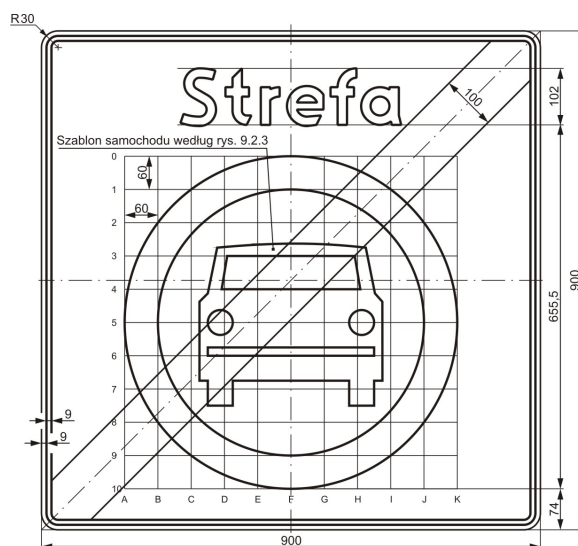
Rys. 9.4.78.⁶⁵⁾ Konstrukcja znaku D-52Rys. 9.4.79.⁶⁶⁾ Konstrukcja znaku D-53

⁶⁵⁾ Dodany przez § 1 pkt 2 rozporządzenia, o którym mowa w odnośniku 40; opis pod rysunkiem w brzmieniu ustalonym przez § 1 pkt 2 lit. a rozporządzenia, o którym mowa w odnośniku 39; wszedł w życie z dniem 30 listopada 2013 r.

⁶⁶⁾ Dodany przez § 1 pkt 2 rozporządzenia, o którym mowa w odnośniku 40; opis pod rysunkiem w brzmieniu ustalonym przez § 1 pkt 2 lit. b rozporządzenia, o którym mowa w odnośniku 39; wszedł w życie z dniem 30 listopada 2013 r.



Rys. 9.4.80.⁶⁷⁾ Konstrukcja znaku D-54



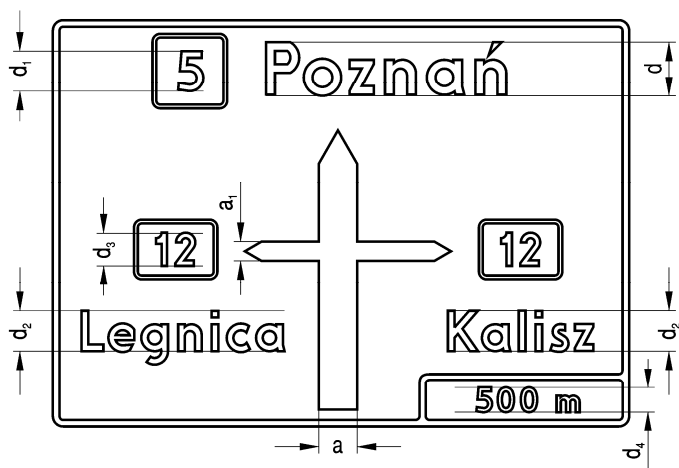
Rys. 9.4.81.⁶⁷⁾ Konstrukcja znaku D-55

9.5. Znaki kierunku i miejscowości

Tabela 9.5.1. Wymiary do konstrukcji znaków kategorii E

Grupy wielkości znaków	a	a ₁	d	d ₁	d ₂	d ₃	d ₄
	mm						
wielkie	300	125	420	348	420	348	282
duże	200	100	282	210	210	162	132
średnie	150	75	210	162	162	132	—

⁶⁷⁾ Dodany przez § 1 pkt 1 lit. b rozporządzenia, o którym mowa w odnośniku 35.

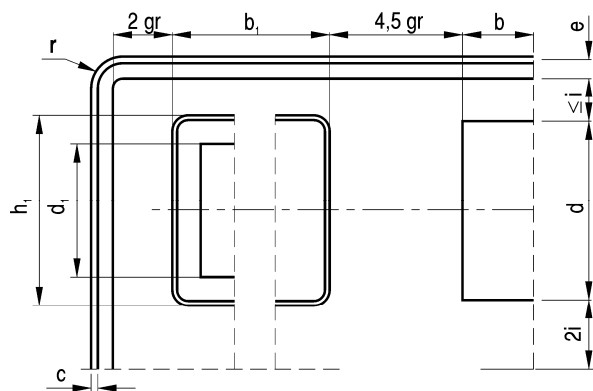


Rys. 9.5.1. Konstrukcja znaku E-1

Tabela 9.5.2. Wymiary do konstrukcji znaków kategorii E

Grupy wielkości znaków	r	c	e
	mm		
wielkie	100	5	30
duże	100	5	30
średnie	50	5	20

- b — długość napisu nazwy miejscowości
- b₁ — szerokość znaku z numerem drogi
- c — szerokość obwódki tablicy
- d — wysokość liter dużych nazwy miejscowości
- d₁ — wysokość cyfr numeru drogi
- e — szerokość ramki tablicy
- i — interlinia
- 2i — odległość pionowa od podstawowej linii pisma do najbliższego elementu graficznego (ostrze strzały)
- h₁ — wysokość znaku z numerem drogi
- r — promień wyokrąglenia narożnika tablicy

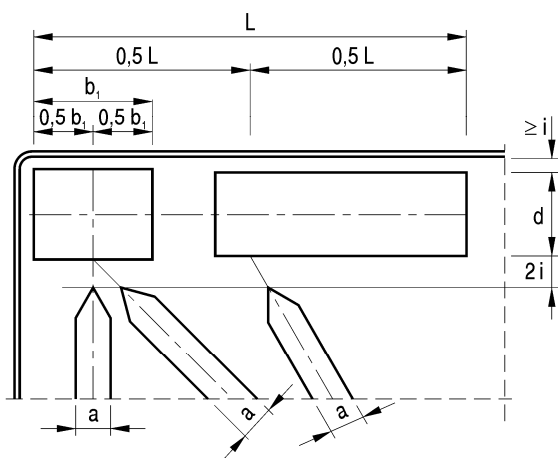


Rys. 9.5.2. Szczegóły konstrukcji znaku E-1

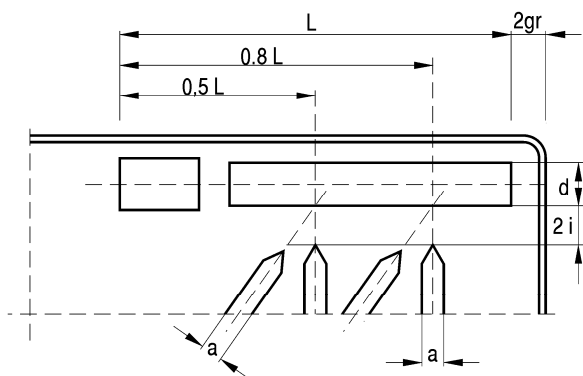
Tabela 9.5.3.⁶⁸⁾ Wymiary znaków z numerami dróg umieszczanych na znakach kierunku w zależności od wysokości liter *d* nazwy miejscowości kierunkowej

d	d ₁	h	b	o	r	m	P
132	102	180	30	9	30	80	51
162	132	220	35	9	30	100	66
210	162	270 (300)*	45 (49)*	9 (20)*	30	122	81
282	210	350	55	15	30	158	105
348	282	470	74	20	30	212	141
420	348	580	91	25	30	261	174

* – Wymiary znaków E-15a, E-15b, E-15c, E-15d, E-15e, E-15f, E-15g, E-15h stosowanych samodzielnie.

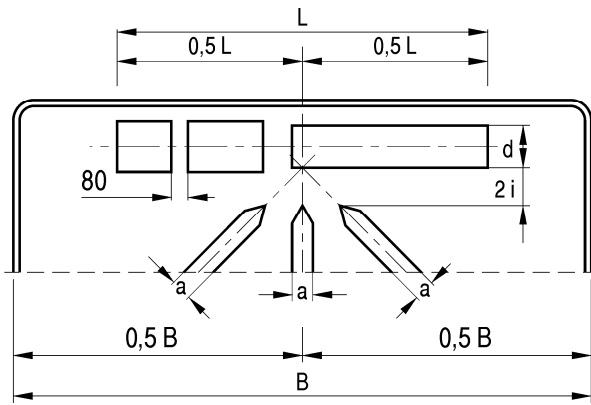


Rys. 9.5.3. Szczegóły konstrukcji znaku E-1

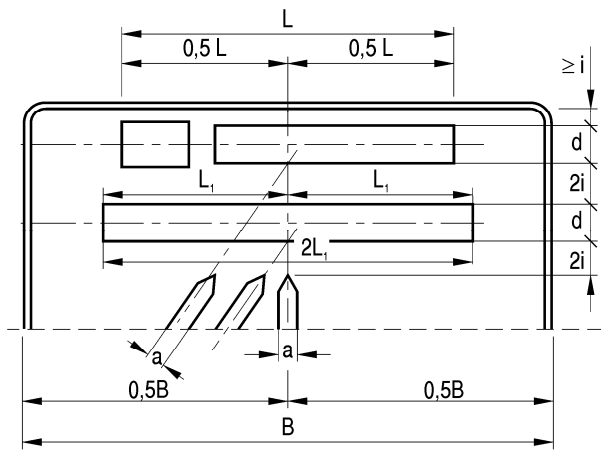


Rys. 9.5.4. Szczegóły konstrukcji znaku E-1

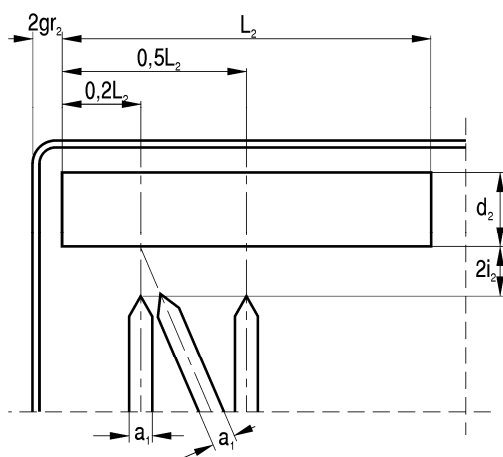
⁶⁸⁾ Tabela w brzmieniu ustalonym przez § 1 pkt 1 lit. h tiret drugie podwójne tiret pierwsze rozporządzenia, o którym mowa w odnośniku 7; ze zmianą wprowadzoną przez § 1 pkt 1 lit. c tiret pierwsze rozporządzenia wymienionego jako trzecie w odnośniku 43.



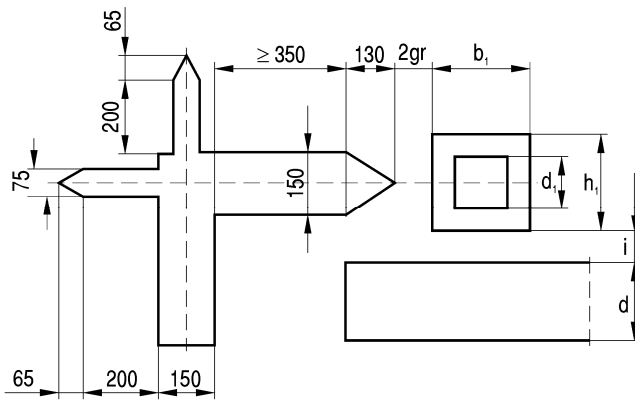
Rys. 9.5.5. Szczegóły konstrukcji znaku E-1



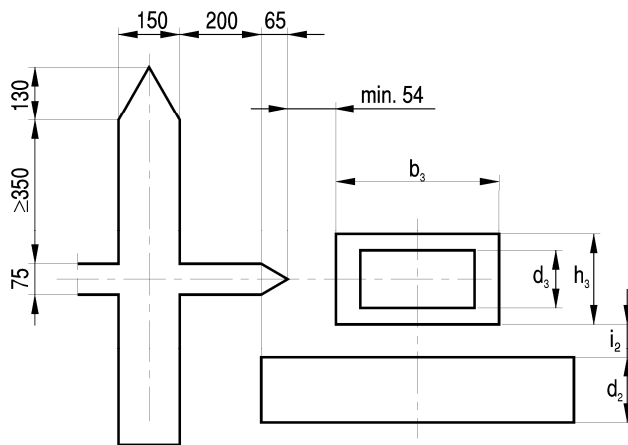
Rys. 9.5.6. Szczegóły konstrukcji znaku E-1



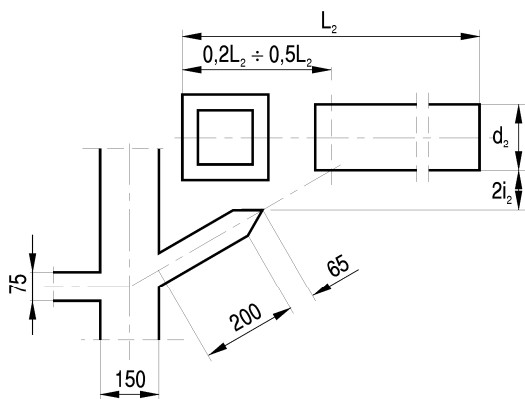
Rys. 9.5.7. Szczegóły konstrukcji znaku E-1



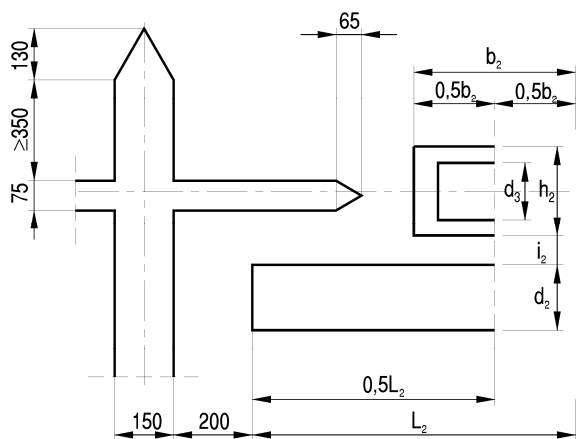
Rys. 9.5.8. Szczegóły konstrukcji znaku E-1



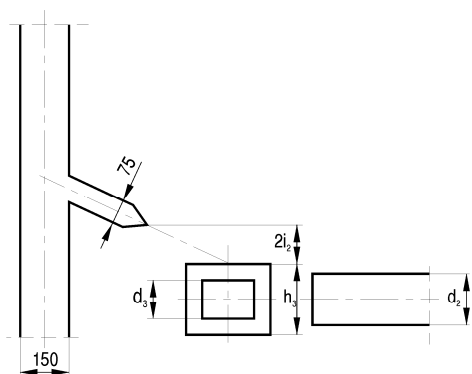
Rys. 9.5.9. Szczegóły konstrukcji znaku E-1



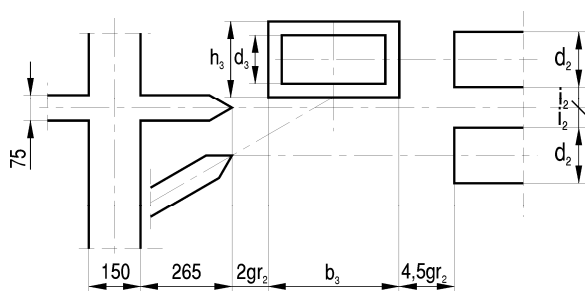
Rys. 9.5.10. Szczegóły konstrukcji znaku E-1



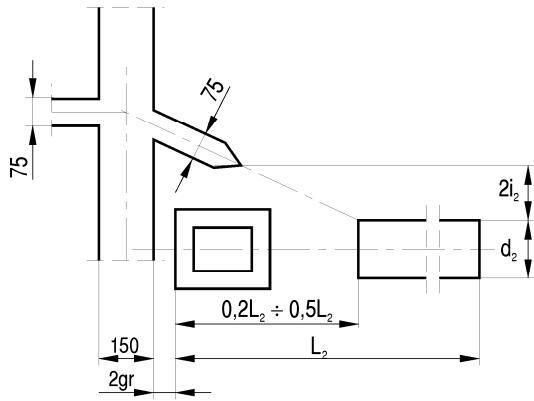
Rys. 9.5.11. Szczegóły konstrukcji znaku E-1



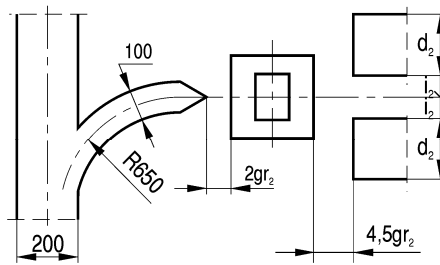
Rys. 9.5.12. Szczegóły konstrukcji znaku E-1



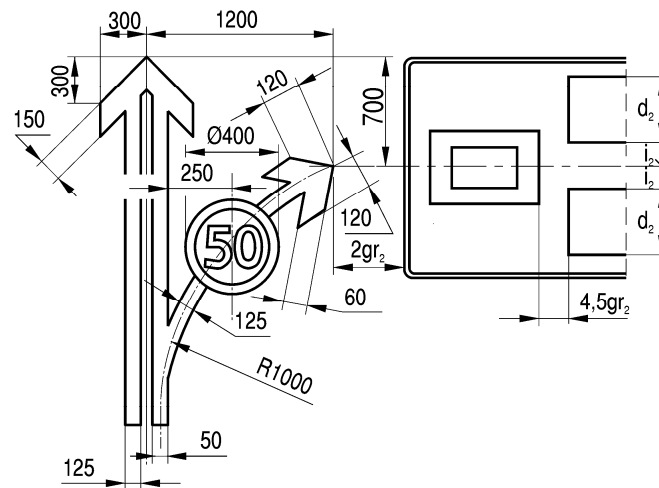
Rys. 9.5.13. Szczegóły konstrukcji znaku E-1



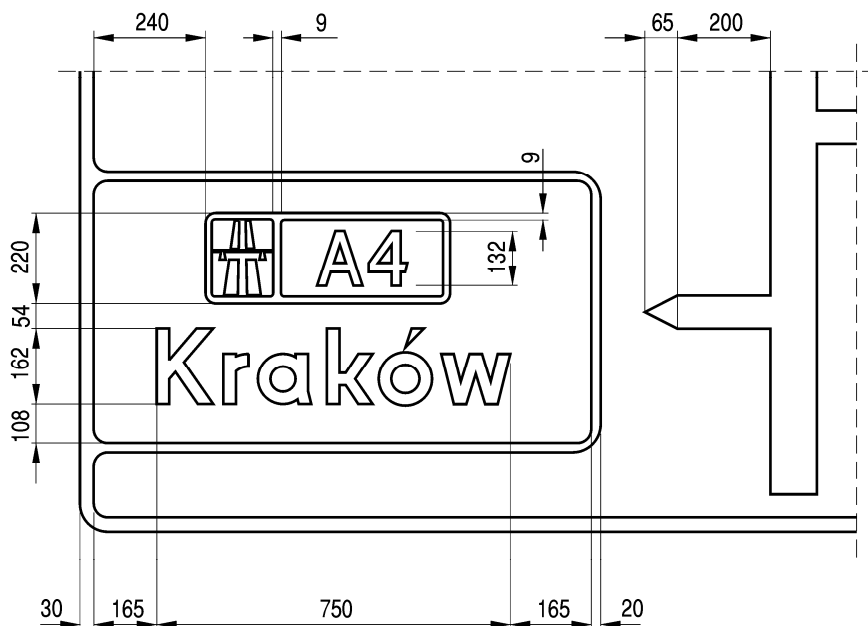
Rys. 9.5.14. Szczegóły konstrukcji znaku E-1



Rys. 9.5.15. Szczegóły konstrukcji znaku E-1



Rys. 9.5.16. Szczegóły konstrukcji znaku E-1a



Rys. 9.5.17. Element tablicy E-1b na drodze krajowej ogólnodostępnej przed wyjazdami do autostrady

Tabela 9.5.4. Wymiary konstrukcyjne drogowskazów tablicowych

Grupy wielkości znaków	b	b ₁	h	d	d ₁	d ₂	o	r
	mm							
wielkie	2170	950	580	420	348	282	30	100
duże	1500	600	350	282	210	-	20	100
średnie	1200	500	270	210	162	-	20	50
małe ^{*)}	760	320	220	132	102	-	15	35

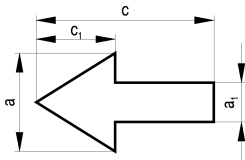
^{*)} Drogowskazy tablicowe małe stosuje się na drogach powiatowych i gminnych oraz dopuszcza się na drogach zakładowych.

Tabela 9.5.5. Wielkości międzynarodowych wyróżników państw

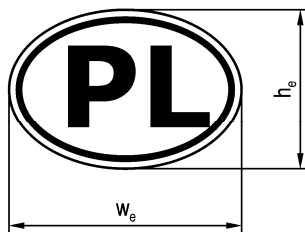
Wysokość liter dużych i cyfr „d” mm	h _e	w _e
420	500	734
348	400	587
282	321	471
210	240	352
162	180	264
132	160	235
102	120	176
72	—	—
42	—	—

Tabela 9.5.6. Wymiary elementów strzałek kierunkowych umieszczanych na drogowskazach tablicowych

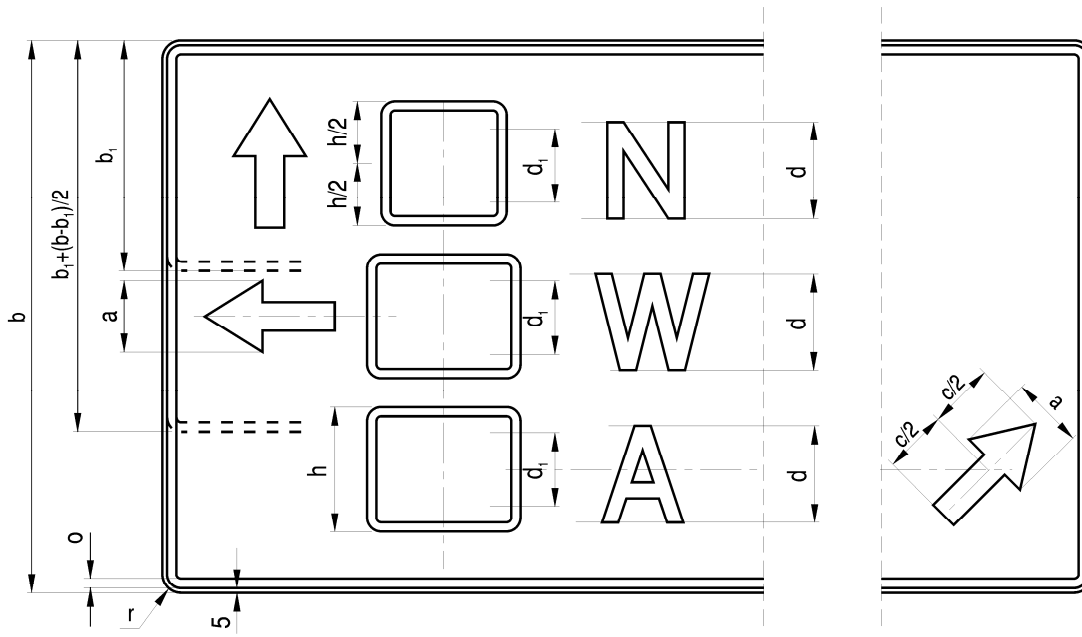
Grupy wielkości znaków	a	a ₁	c	c ₁
	mm			
duże	200	80	360	160
średnie	150	60	270	120
małe	100	40	180	80



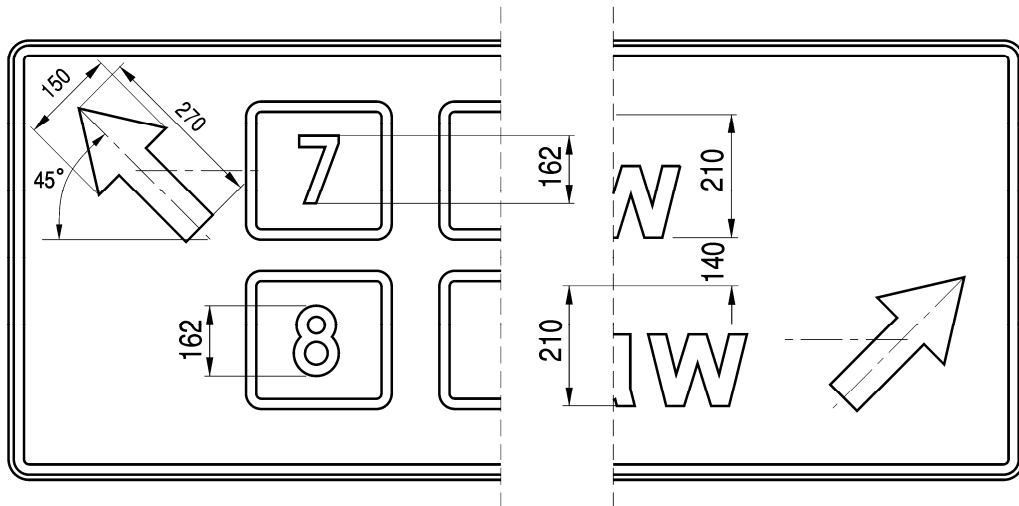
Rys. 9.5.18. Strzałka kierunkowa umieszczana na drogowskazach tablicowych



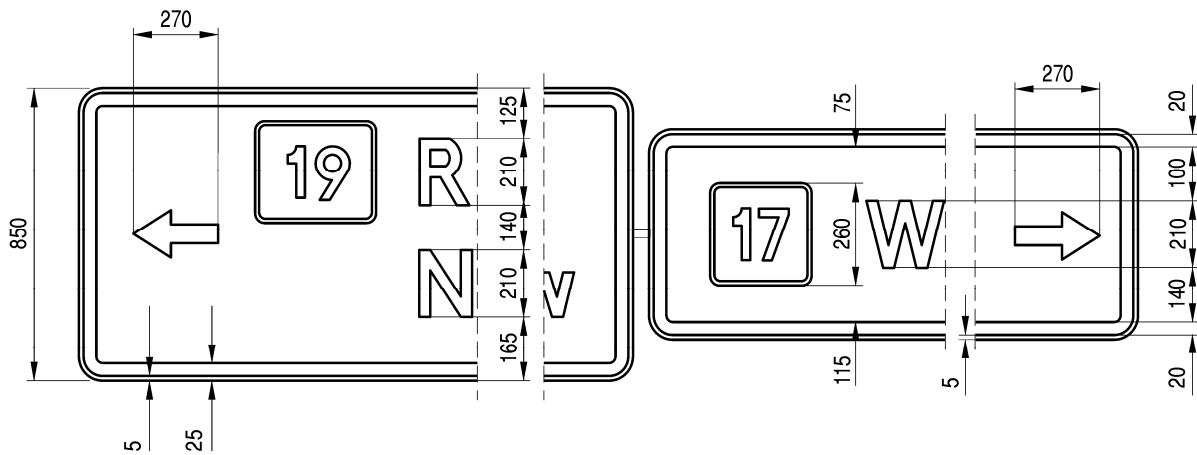
Rys. 9.5.19. Wyróżnik międzynarodowy państwa



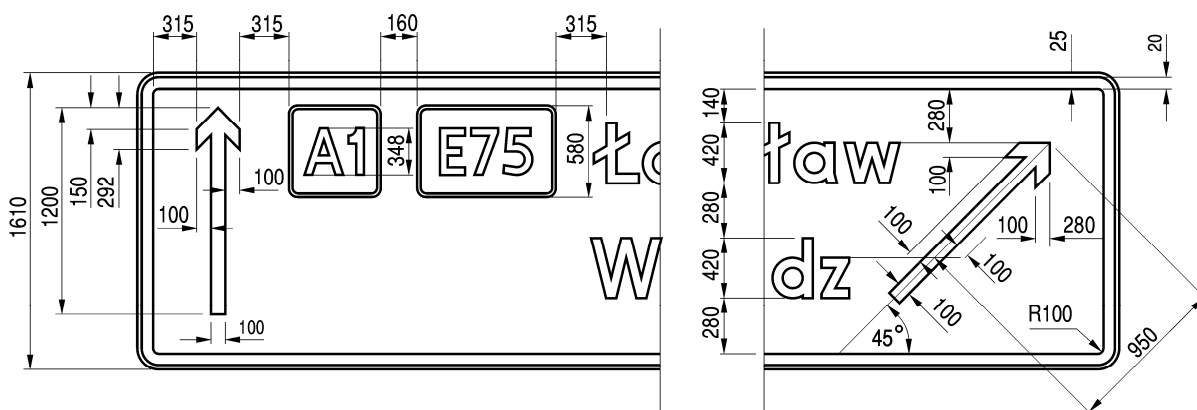
Rys. 9.5.20. Szczegóły konstrukcji drogowskazów tablicowych



Rys. 9.5.21. Konstrukcja znaku E-2a na skrzyżowaniu typu „Y” (analogiczna konstrukcja dla znaku E-2e)



Rys. 9.5.22. Konstrukcja znaku E-2b (analogiczna konstrukcja dla znaku E-2f)



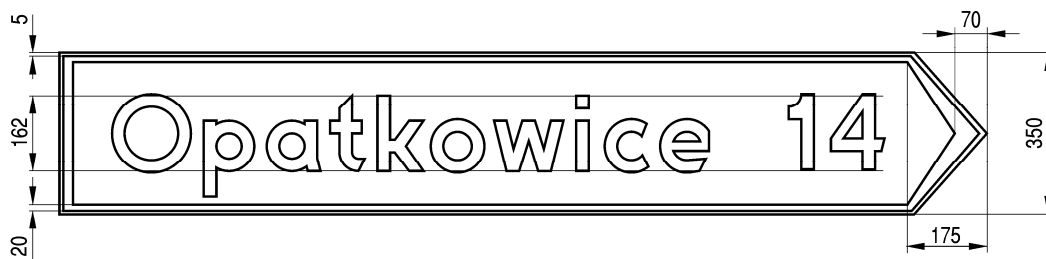
Rys. 9.5.23. Konstrukcja znaku E-2d (analogiczna konstrukcja dla znaku E-2e)



Rys. 9.5.24. Konstrukcja znaku E-3



Rys. 9.5.25. Znak E-3a z dwoma nazwami miejscowości docelowych



Rys. 9.5.26. Konstrukcja znaku E-4

Tabela 9.5.7. Wymiary drogowskazów strzałowych

Grupy wielkości znaków	c	d	b
	mm		
wielkie	30	282	650
duże	25	210	450
średnie i małe	25	132	300

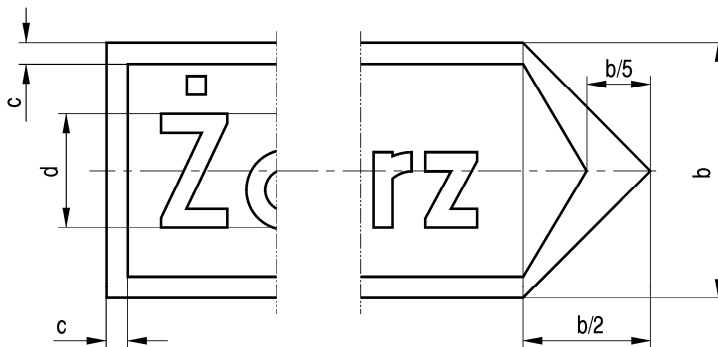
Tabela dotyczy znaków E-5, E-6, E-21 i ich odmian.

Tabela nie dotyczy znaków od E-7 do E-12a oraz ich odmian, które występują tylko w jednej wysokości 250 mm.

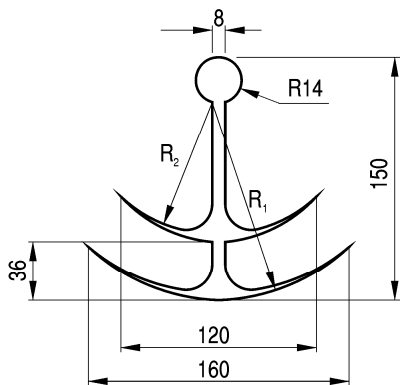
Szczegóły dla odmian drogowaskazów E-6:

- samolot wg szablonu do znaku A-26,
- lokomotywa wg szablonu do znaku A-10,
- autobus wg szablonu do znaku B-3a,
- prom samochodowy wg znaku T-11.

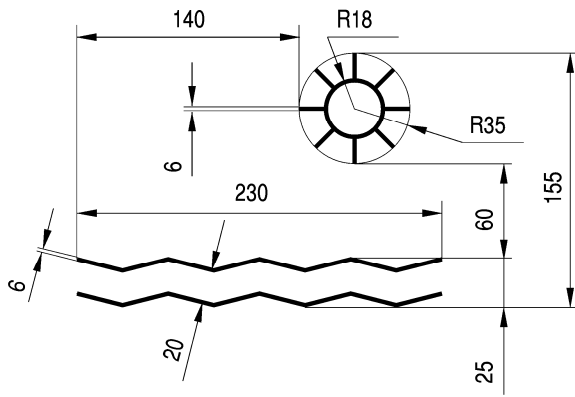
Poniższy schemat konstrukcji „strzały” dotyczy drogowaskazów: E-5, E-6, E-6a, E-6b, E-6c, E-7, E-8, E-9, E-10, E-11, E-12, E-12a, E-19a.



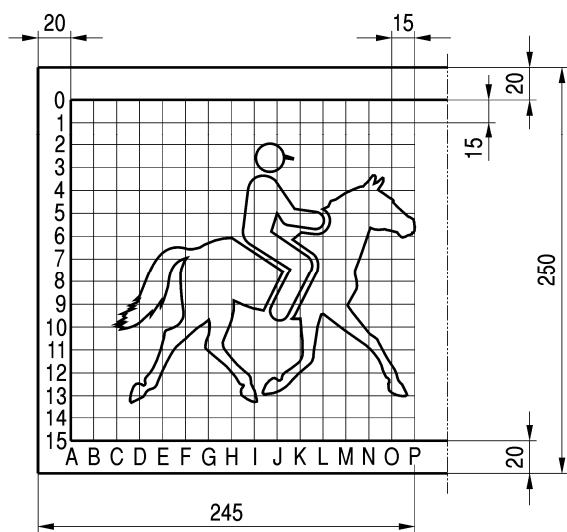
Rys. 9.5.27. Konstrukcja drogowaskazów strzałowych



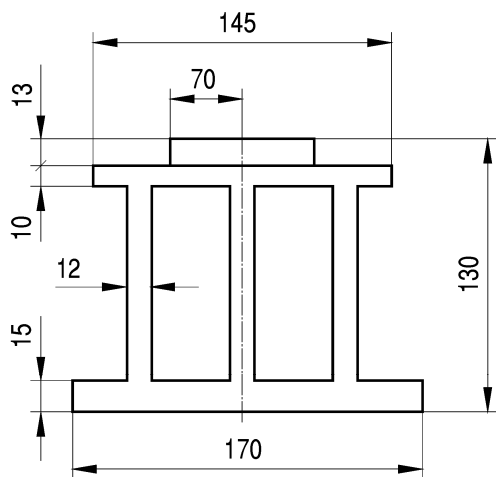
Rys. 9.5.28. Szczegóły drogowaskazu E-7



Rys. 9.5.29. Szczegół drogowskazu E-8

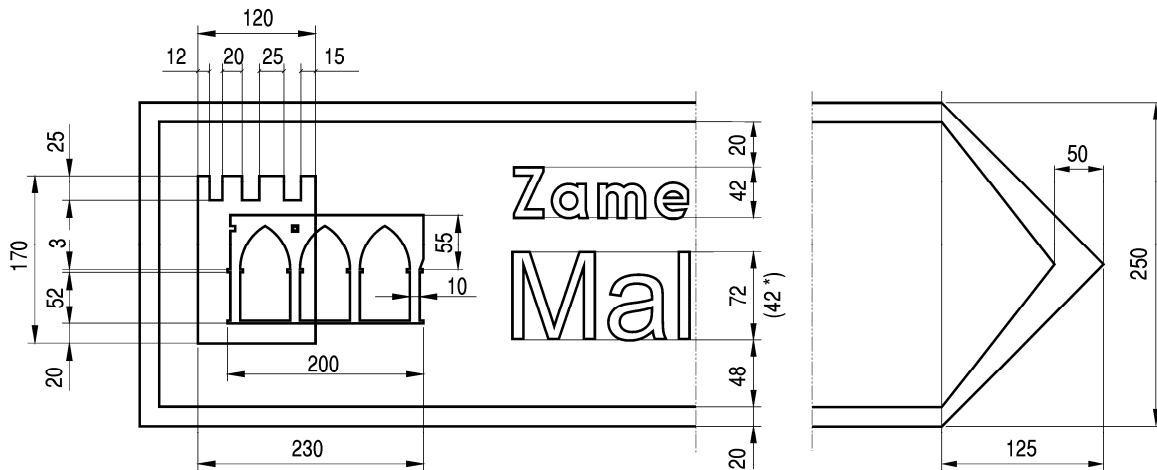


Rys. 9.5.30. Szczegół jeźdźca na koniu dla drogowskazu E-8

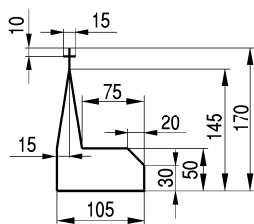


Rys. 9.5.31. Szczegół drogowskazu E-9

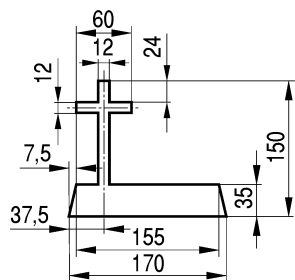
(42*) — dla wyrazów dłuższych od 800 mm



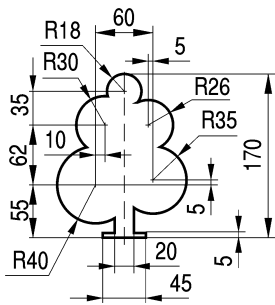
Rys. 9.5.32. Konstrukcja znaku E-10



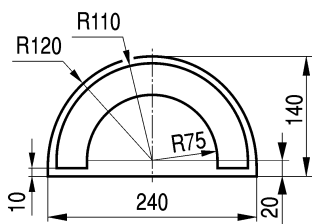
Rys. 9.5.33. Szczegół kościoła z drogowskazu E-10



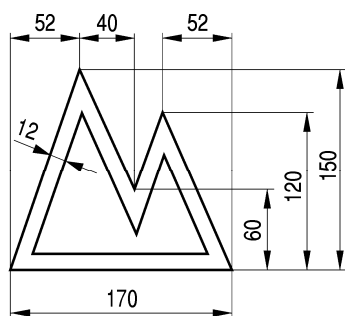
Rys. 9.5.34. Szczegół cmentarza z drogowskazu E-10



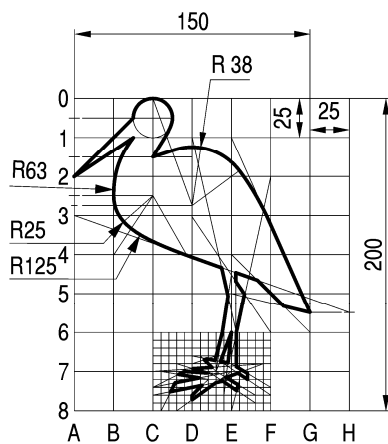
Rys. 9.5.35. Szczegół drzewa z drogowaskazu E-11



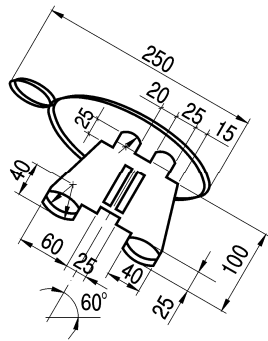
Rys. 9.5.36. Szczegół grotty z drogowaskazu E-11



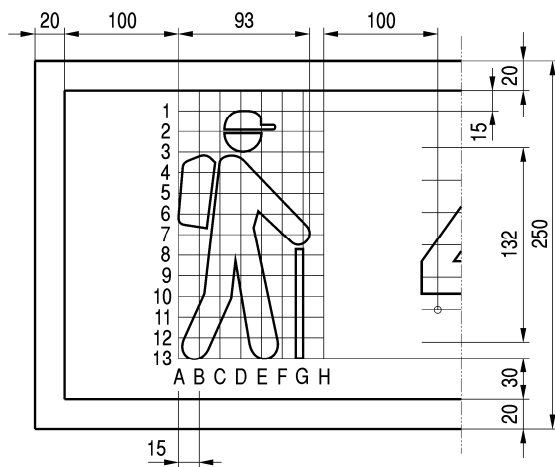
Rys. 9.5.37. Szczegół skały z drogowaskazu E-11



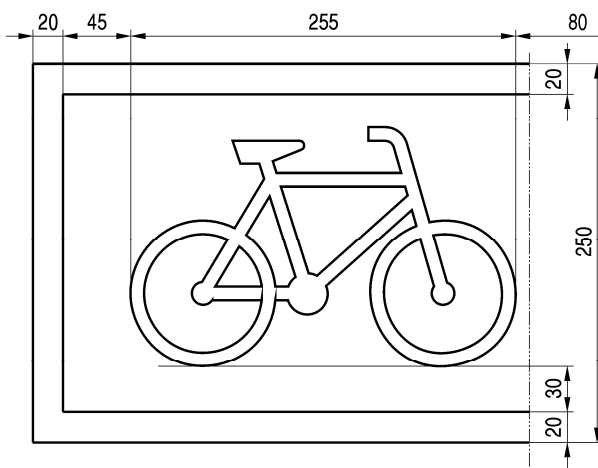
Rys. 9.5.38. Szczegół ostoi ptaków z drogowaskazu E-11



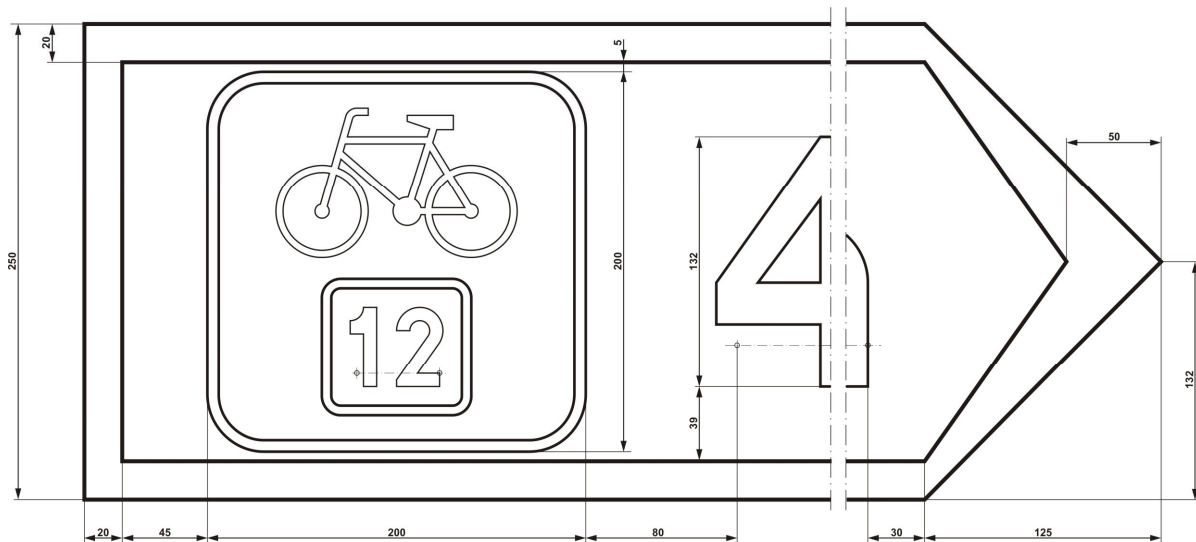
Rys. 9.5.39. Szczegół drogowskazu E-12



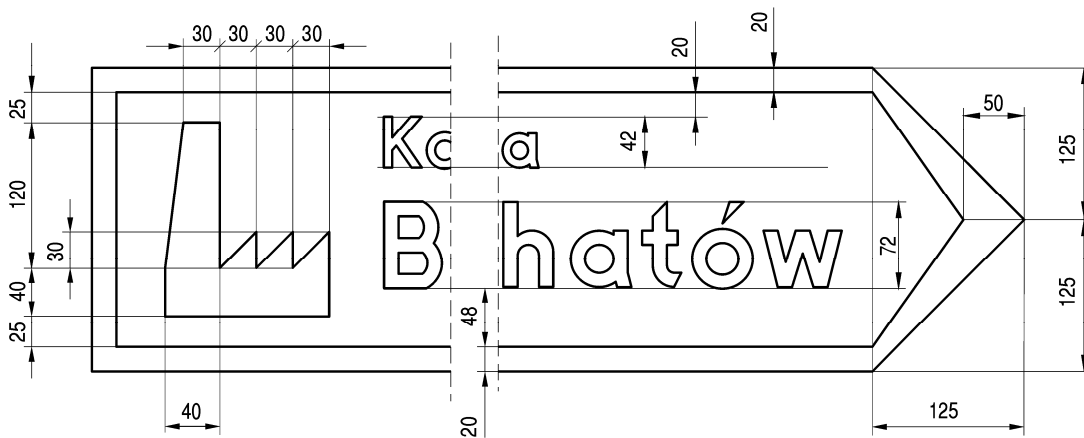
Rys. 9.5.40. Symbol trasy pieszej dla drogowskazu E-12a



Rys. 9.5.41. Symbol roweru dla drogowskazu E-12a.
Rysunek konstrukcyjny wg znaku C-13 grupa MI.



Rys. 9.5.41a.⁶⁹⁾ Konstrukcja drogowskazu E-12a ze znakiem R-4



Rys. 9.5.42. Drogowskaz do obiektu przemysłowego

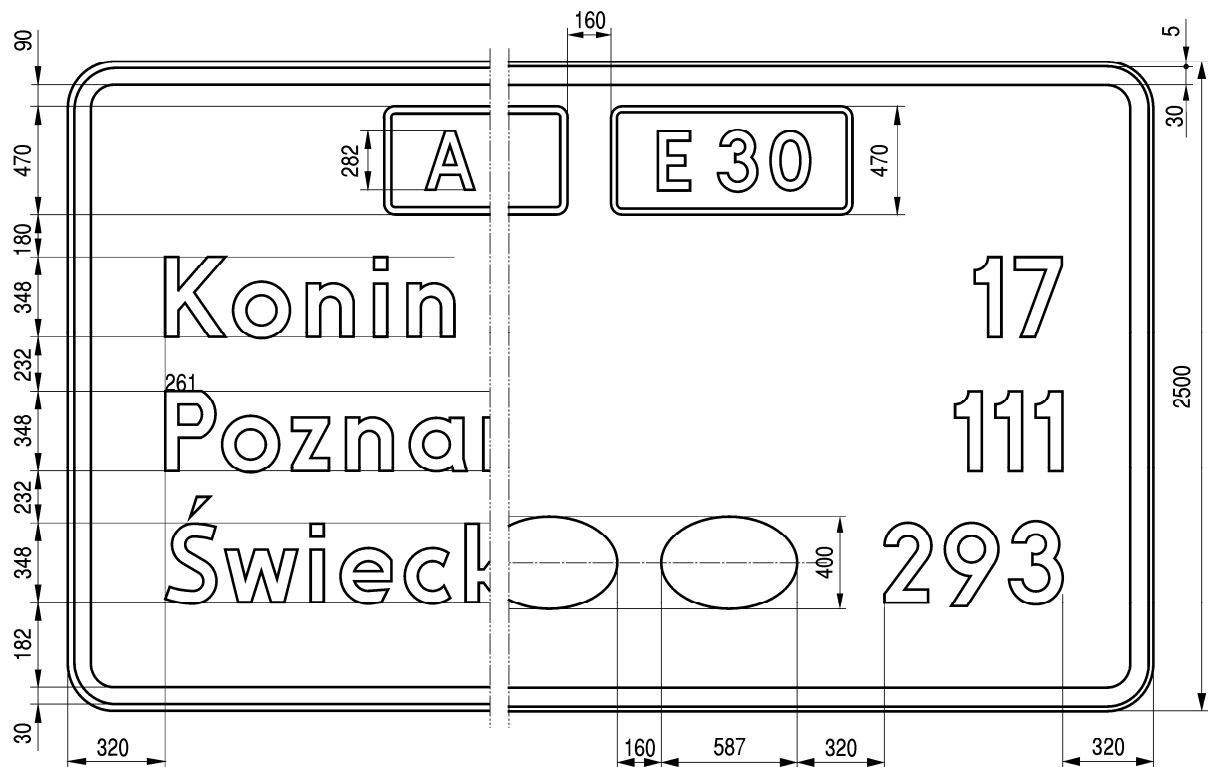


Rys. 9.5.43. Konstrukcja znaku E-13

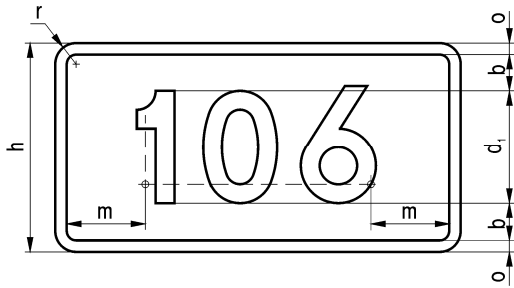
⁶⁹⁾ Dodany przez § 1 pkt 5 lit. a rozporządzenia, o którym mowa w odnośniku 6.



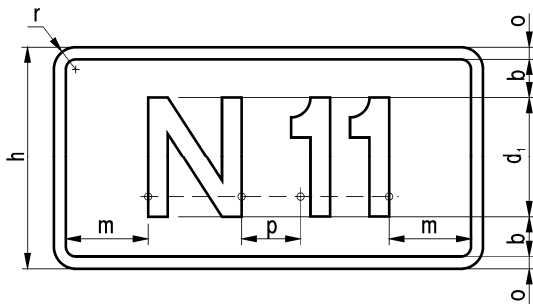
Rys. 9.5.44. Konstrukcja znaku E-14



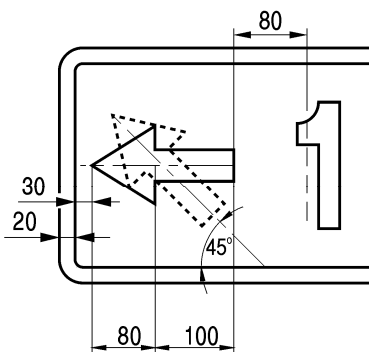
Rys. 9.5.45. Konstrukcja znaku E-14a



Rys. 9.5.46.⁷⁰⁾ Konstrukcja znaków E-15a, E-15b, E-15e, E-15f, E-15g, E-15h

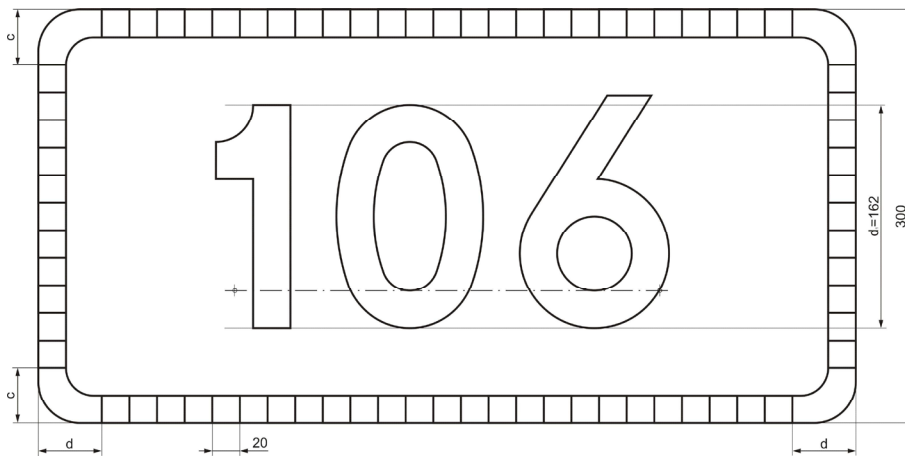
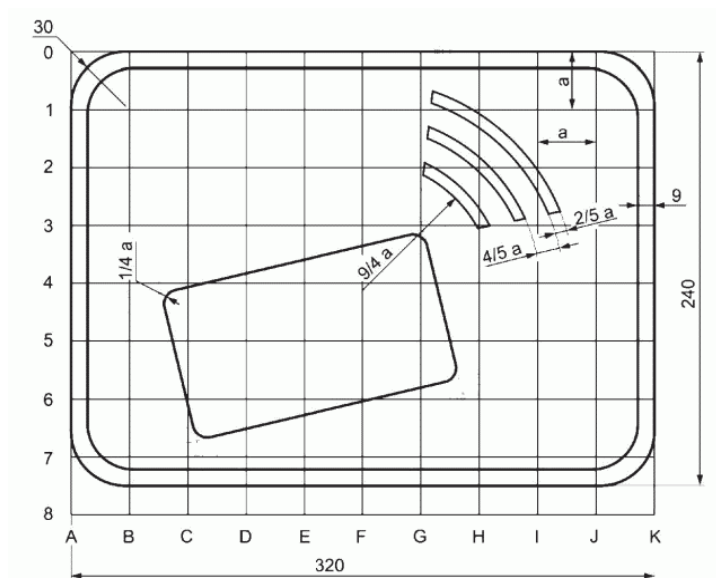


Rys. 9.5.47. Konstrukcja znaków E-15c, E-15d i E-16



Rys. 9.5.48. Sposób umieszczania strzałki kierunkowej

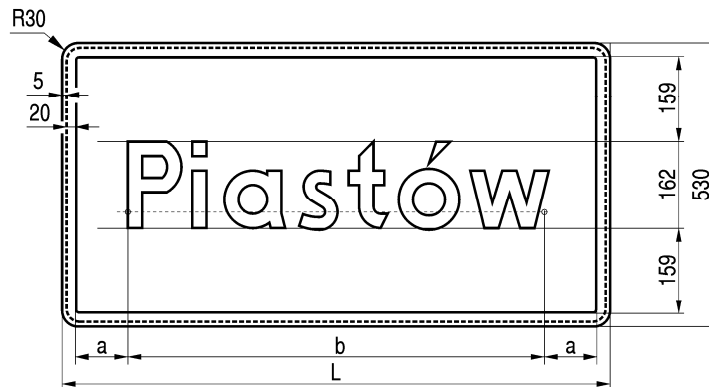
⁷⁰⁾ Ze zmianą wprowadzoną przez § 1 pkt 1 lit. c tiret drugie rozporządzenia wymienionego jako trzecie w odnośniku 43.

Rys. 9.5.49.⁷¹⁾ Konstrukcja znaków E-15e i E-15fRys. 9.5.49a.⁷²⁾ Konstrukcja tabliczki T-34

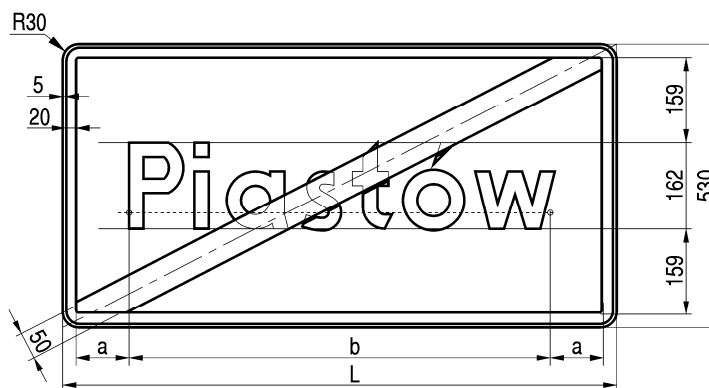
⁷¹⁾ W brzmieniu ustalonym przez § 1 pkt 1 lit. h tiret drugie podwójne tiret trzecie rozporządzenia, o którym mowa w odnośniku 7.

⁷²⁾ Dodany przez § 1 pkt 3 lit. b rozporządzenia, o którym mowa w odnośniku 38.

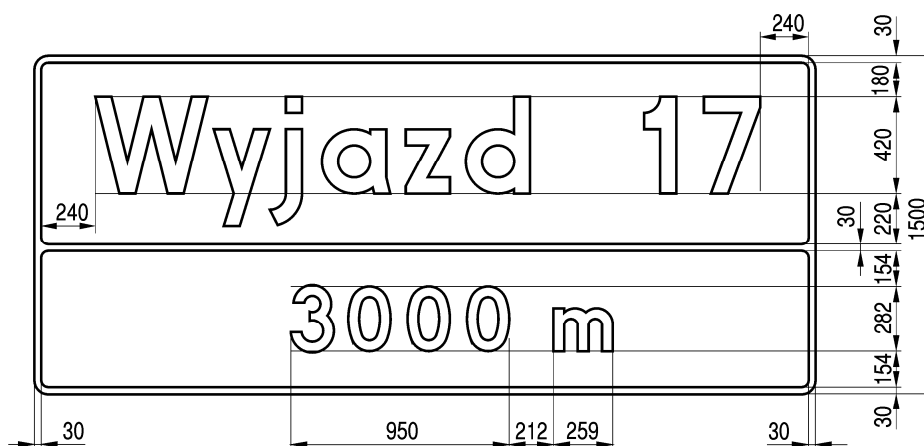
Dla napisów o długości $b \leq 800$ należy przyjąć $L = 1000$.
 Dla napisów o długości $b > 800$ należy przyjąć $a > 75$.



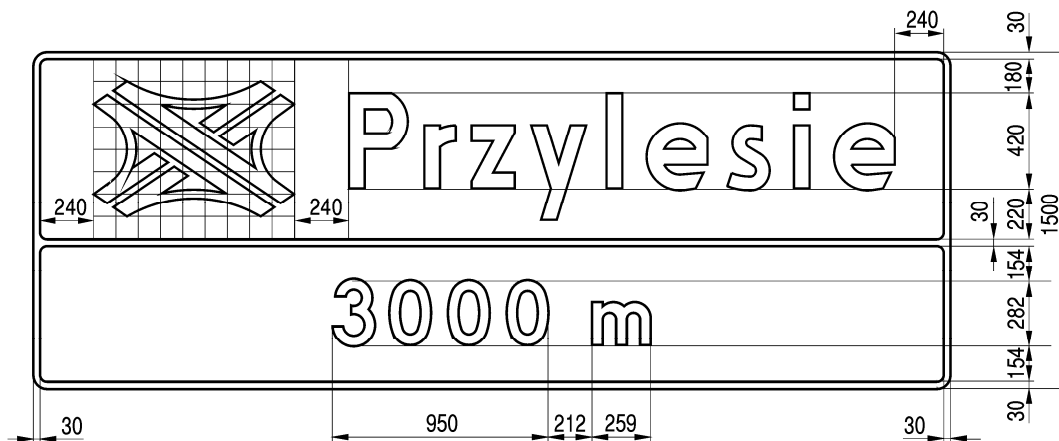
Rys. 9.5.50. Konstrukcja znaków E-17a i E-21 (bez linii przerywanej)



Rys. 9.5.51. Konstrukcja znaku E-18a



Rys. 9.5.52. Konstrukcja znaku E-20



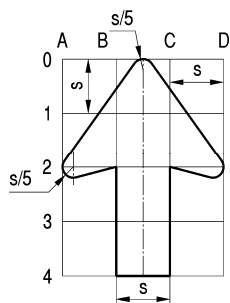
Rys. 9.5.53. Konstrukcja znaku E-20 z symbolem i nazwą węzła



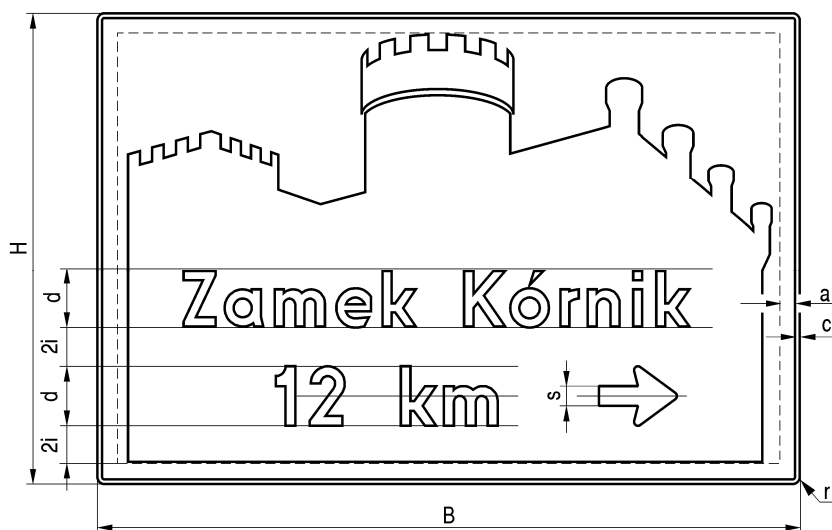
Rys. 9.5.54. Konstrukcja znaku E-22a

Tabela 9.5.8. Wymiary znaków E-22b

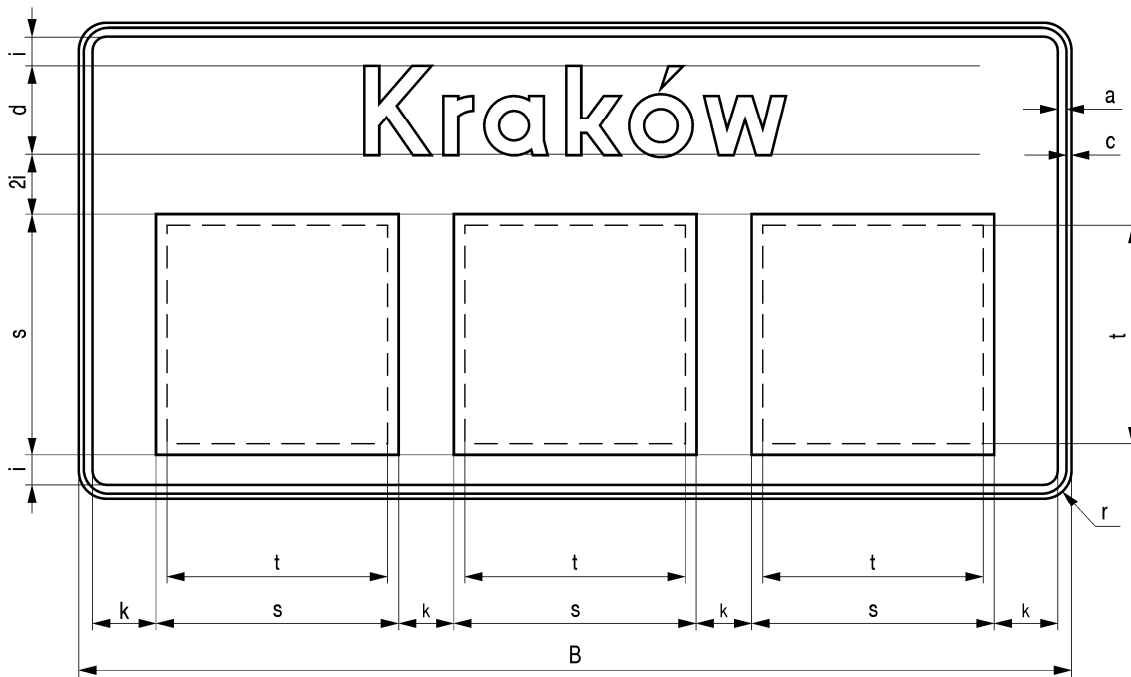
Grupy wielkości znaków	a	B	c	d	2i	r	s
wielkie	30	3 600	5	282	188	100	100
duże	30	3 000	5	210	140	100	80
średnie	20	2 250	5	162	108	50	70



Rys. 9.5.55. Konstrukcja strzałki kierunkowej dla znaków turystycznych



Rys. 9.5.56. Konstrukcja znaku E-22b



Rys. 9.5.57. Konstrukcja znaku E-22c

Tabela 9.5.9. Wymiary znaków E-22c

Grupy wielkości znaków	a	B	c	d ^(*)	i	k	r	s	t
wielkie	30	3280	5	282	94	160	100	880	800
duże	30	2460	5	210	70	50	100	660	600
średnie	20	1640	5	162	54	115	50	440	400

t — maksymalny wymiar symbolu atrakcji turystycznej.

(*) Dla długich nazw dopuszcza się mniejszą wysokość liter d.

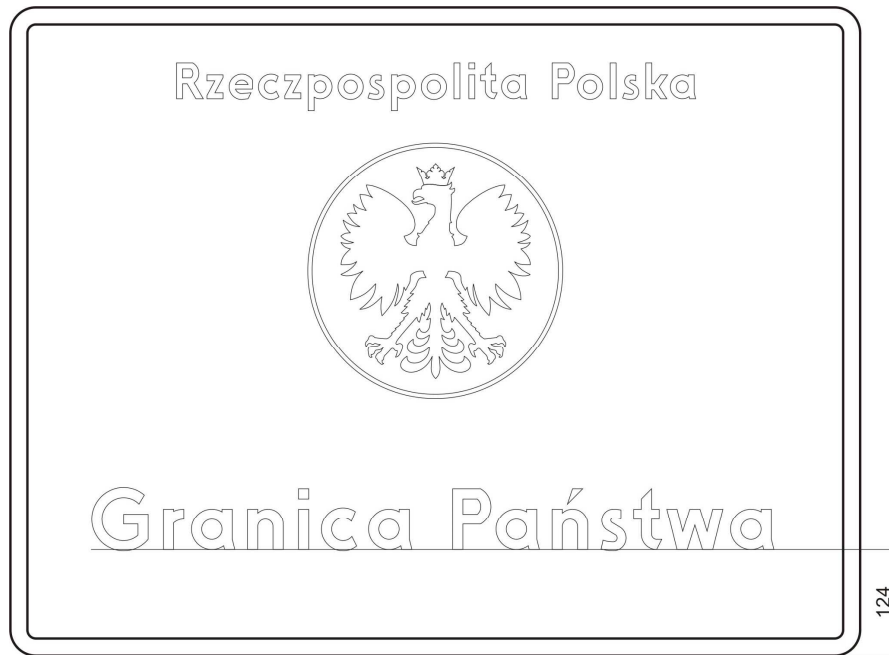
9.6. Znaki uzupełniające



Rys. 9.6.1. Konstrukcja znaku F-1



Rys. 9.6.2. Konstrukcja znaku F-2



Pozostałe wymiary znaku F-2a zgodnie z rysunkiem 9.6.2

Rys. 9.6.2a.⁷³⁾ Konstrukcja znaku F-2a



Rys. 9.6.3.⁷⁴⁾ Szablon orła do znaków F-1, F-2 i F-2a

⁷³⁾ Dodany przez § 1 pkt 1 lit. h tiret trzecie podwójne tiret pierwsze rozporządzenia, o którym mowa w odnośniku 7.



Wymiary w nawiasach stosować dla dróg powiatowych i gminnych

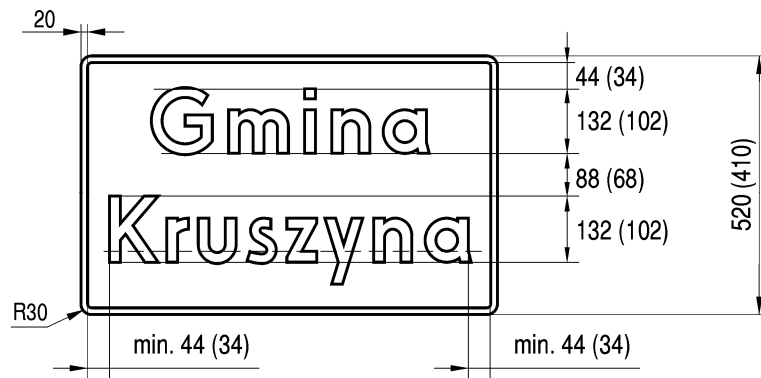
Rys. 9.6.4. Konstrukcja znaku F-3a



Wymiary w nawiasach stosować dla dróg powiatowych i gminnych

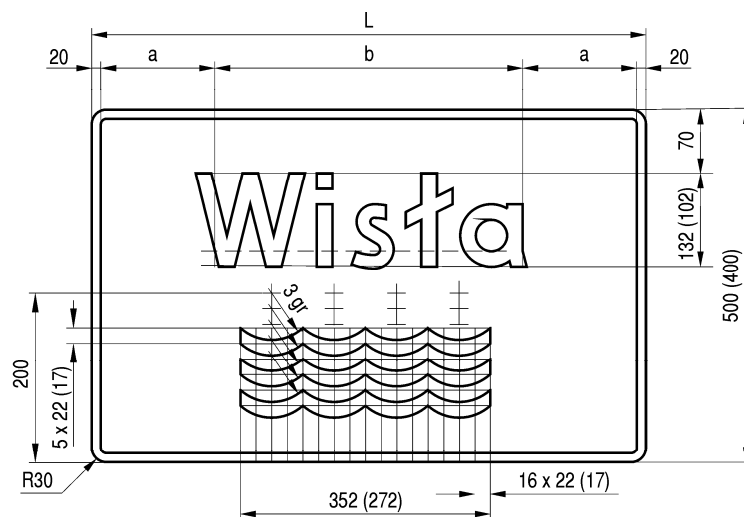
Rys. 9.6.5. Konstrukcja znaku F-3b

⁷⁴⁾ Ze zmianą wprowadzoną przez § 1 pkt 1 lit. h tiret trzecie podwójne tiret drugie rozporządzenia, o którym mowa w odnośniku 7.



Wymiary w nawiasach stosować dla dróg powiatowych i gminnych

Rys. 9.6.6. Konstrukcja znaku F-3c

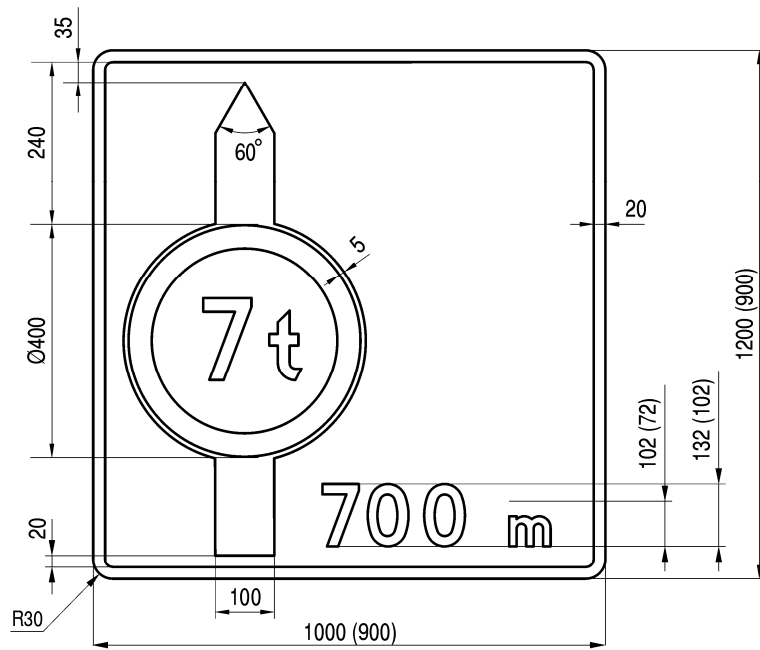


Jeżeli $b \leq 672$ (492), to $L = 800$ (600).

Jeżeli $b > 672$ (492), to $a \geq 44$ (34).

Wymiary w nawiasach stosować dla dróg powiatowych i gminnych

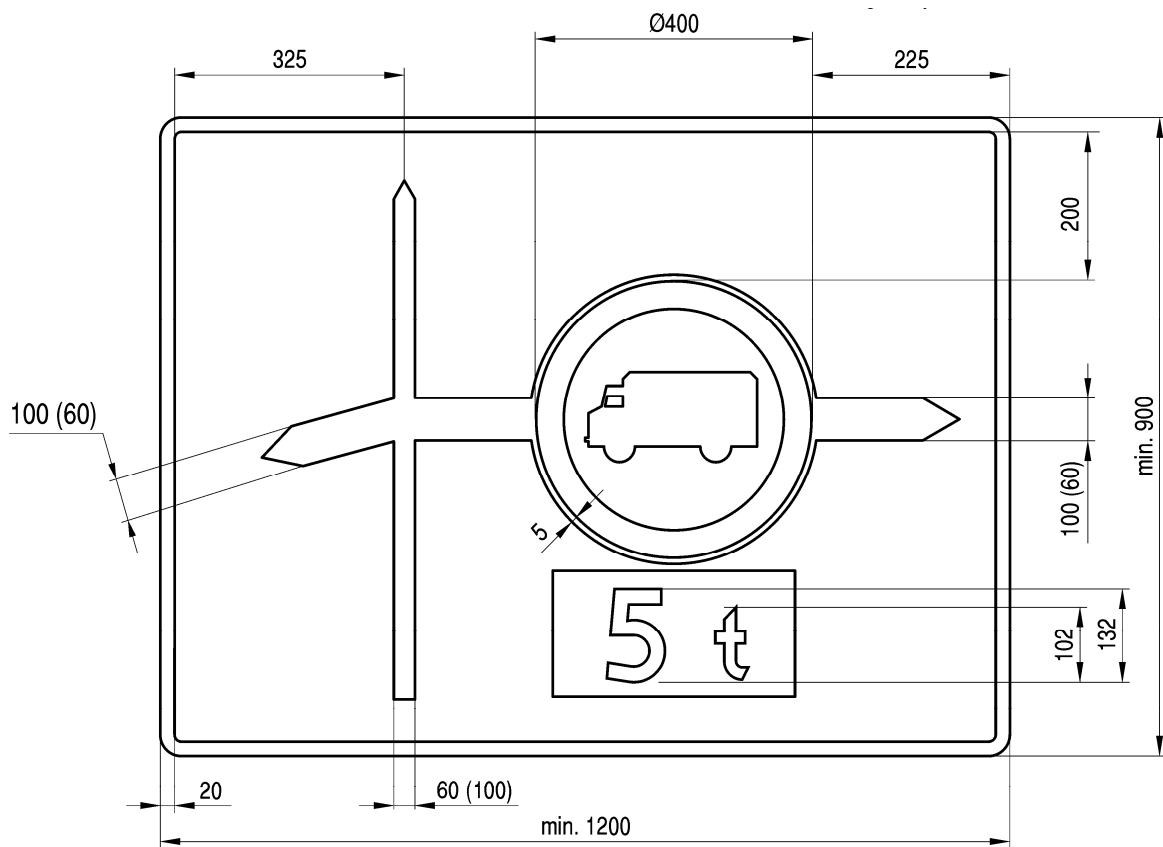
Rys. 9.6.7. Konstrukcja znaku F-4



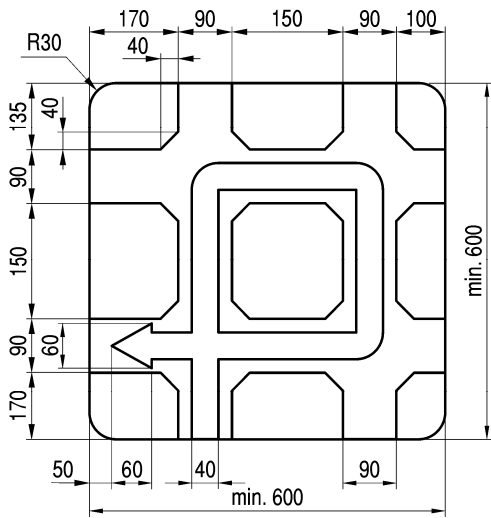
Wymiary w nawiasach stosować dla dróg powiatowych i gminnych

Rys. 9.6.8. Konstrukcja znaku F-5

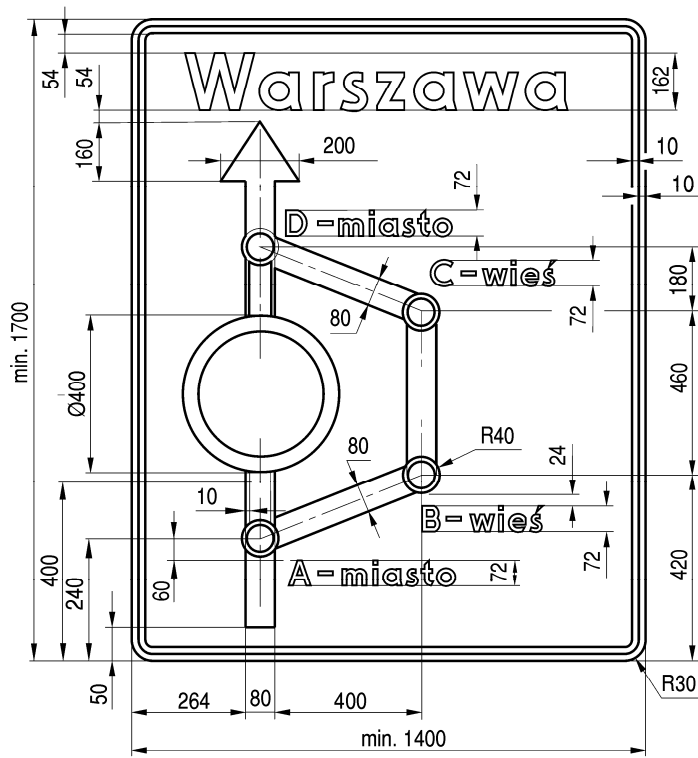
600 dla znaków ostrzegawczych



Rys. 9.6.9. Konstrukcja znaku F-6

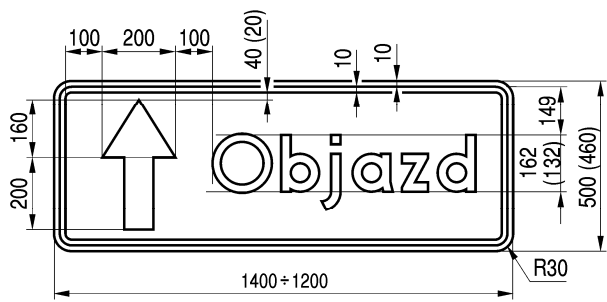


Rys. 9.6.10. Konstrukcja znaku F-7

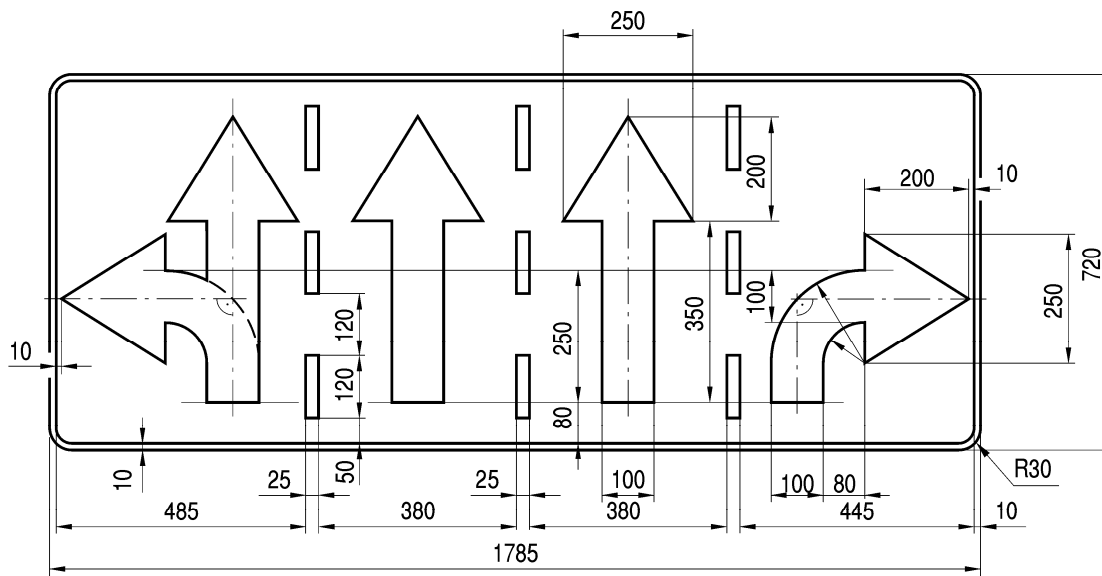


Rys. 9.6.11. Konstrukcja znaku F-8

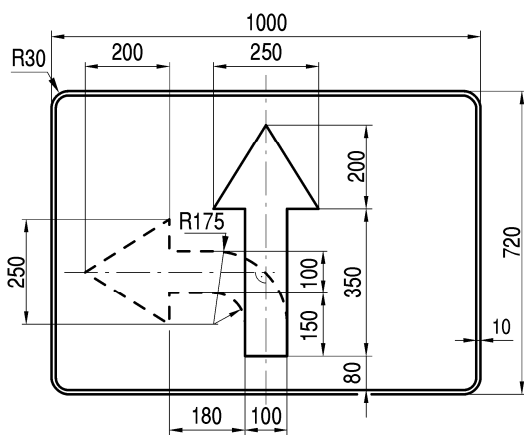
Wymiary w nawiasach stosować dla dróg powiatowych i gminnych



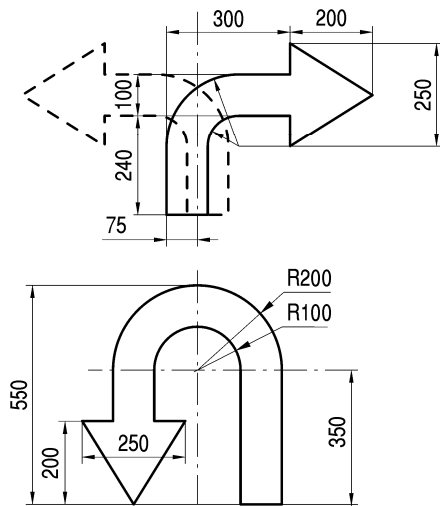
Rys. 9.6.12. Konstrukcja znaku F-9



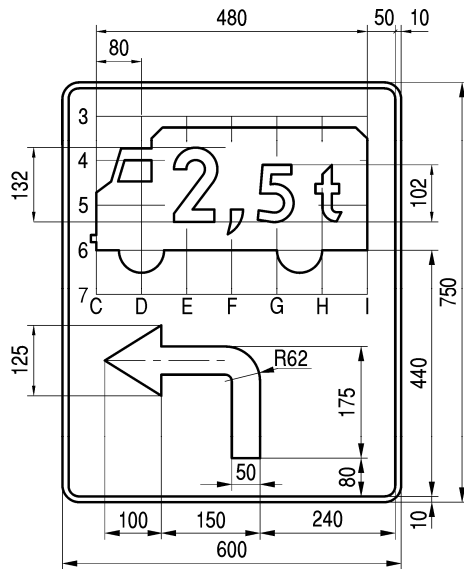
Rys. 9.6.13. Konstrukcja znaku F-10



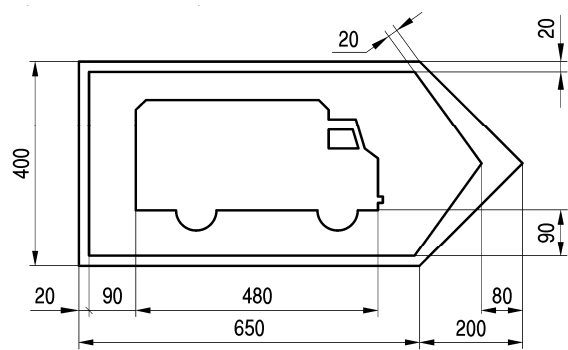
Rys. 9.6.14. Konstrukcja znaku F-11 na wprost oraz na wprost i w lewo



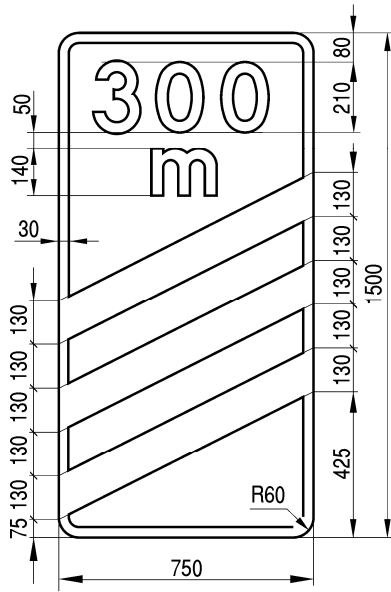
Rys. 9.6.15. Odmiany strzałek znaku F-11



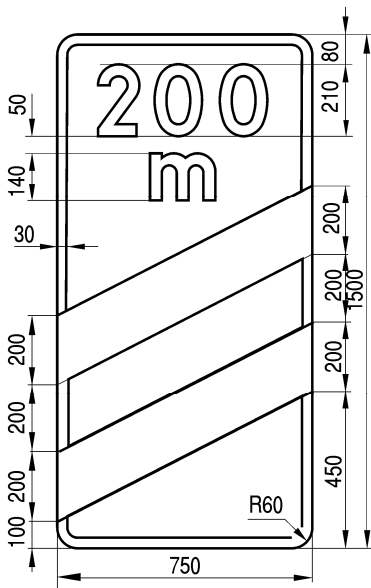
Rys. 9.6.16. Konstrukcja znaku F-12



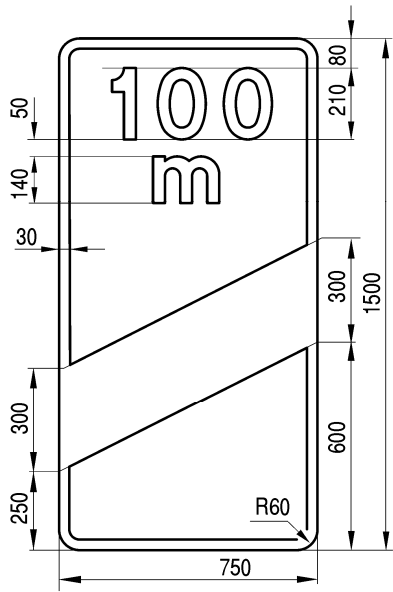
Rys. 9.6.17. Konstrukcja znaku F-13



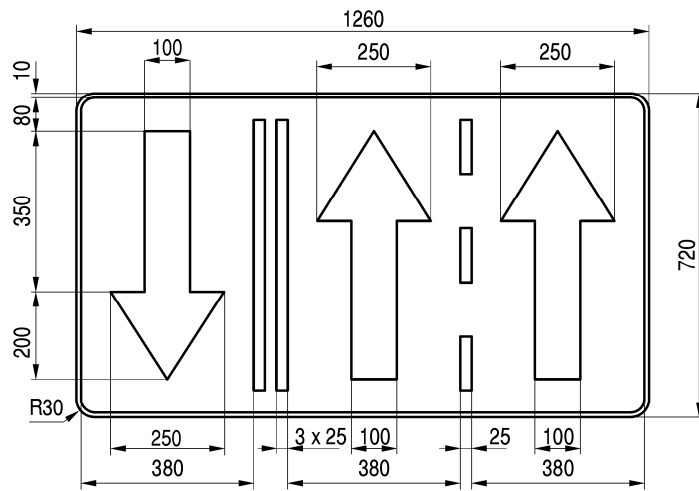
Rys. 9.6.18. Konstrukcja znaku F-14a



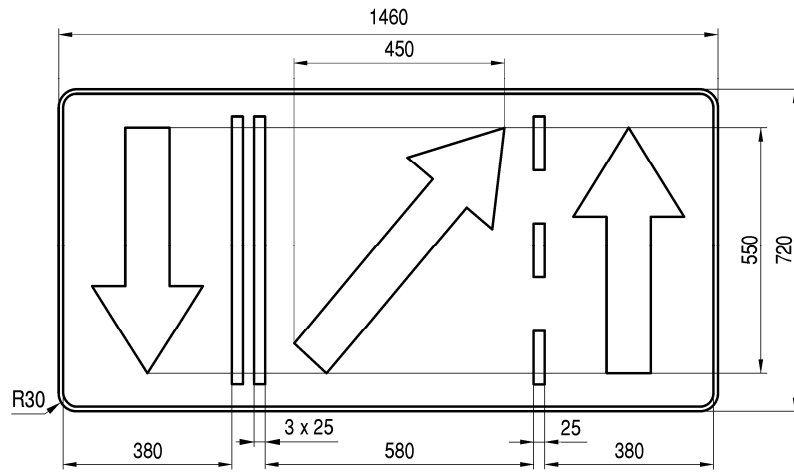
Rys. 9.6.19. Konstrukcja znaku F-14b



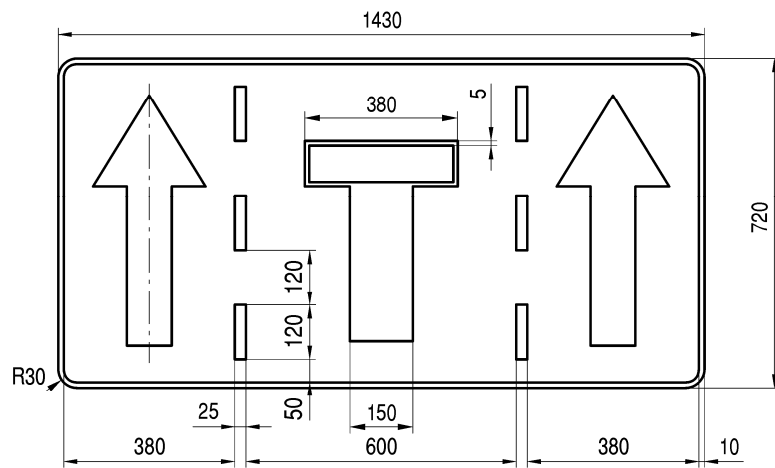
Rys. 9.6.20. Konstrukcja znaku F-14c



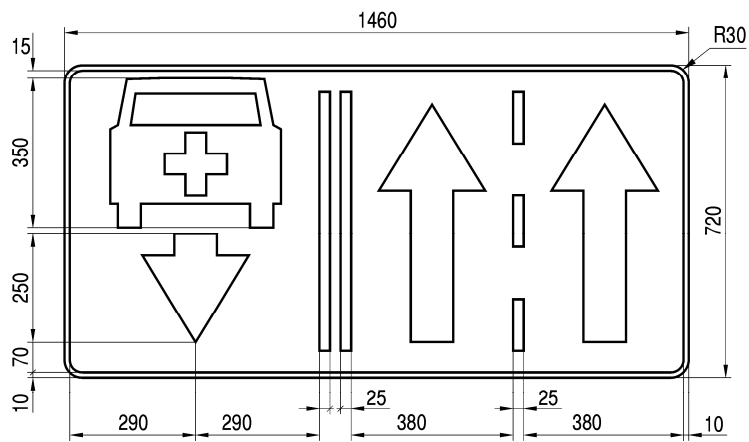
Rys. 9.6.21. Konstrukcja znaku F-15



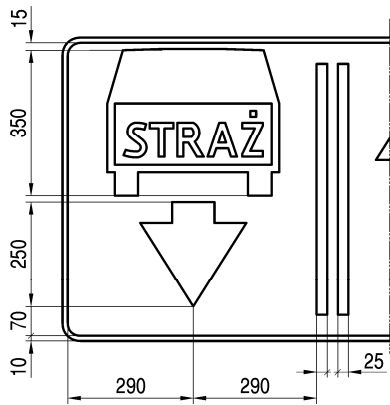
Rys. 9.6.22. Konstrukcja znaku F-16



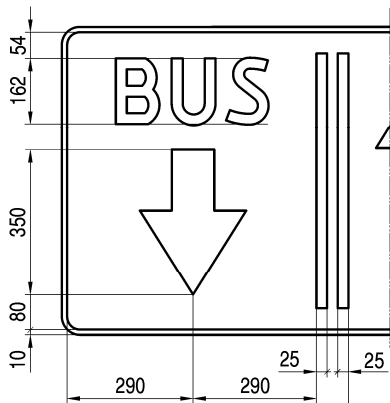
Rys. 9.6.23. Konstrukcja znaku F-17



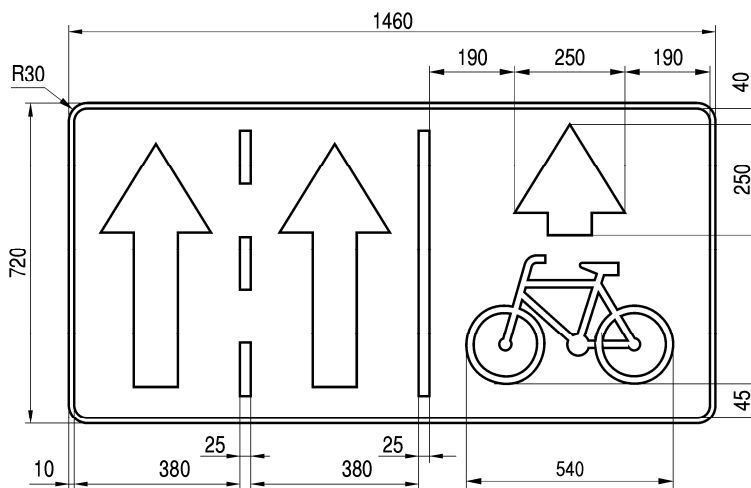
Rys. 9.6.24. Konstrukcja znaku F-18



Rys. 9.6.25. Konstrukcja znaku F-18a

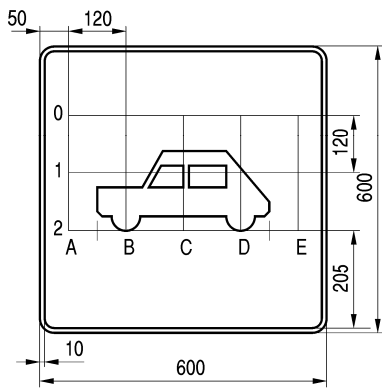


Rys. 9.6.26. Konstrukcja znaku F-18b

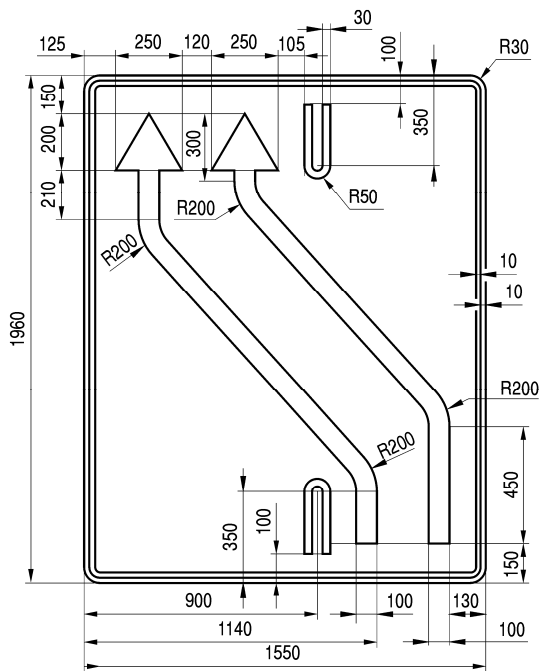


Rys. 9.6.27. Konstrukcja znaku F-19 (szablon roweru wg znaku C-13)

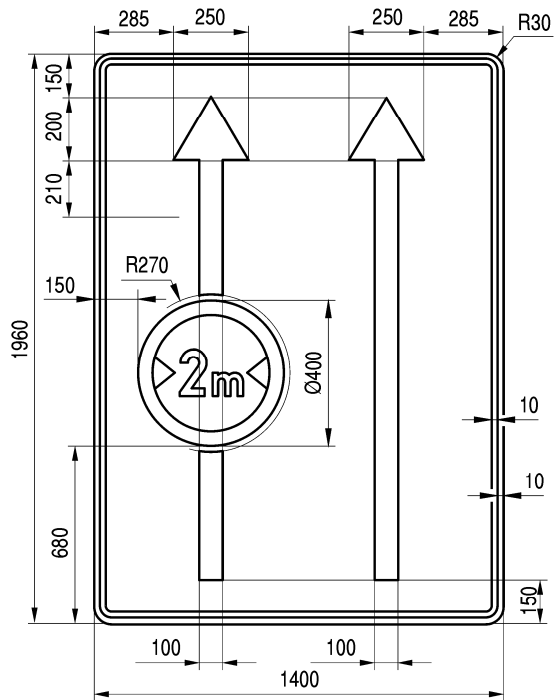
Szablon samochodu wg znaku A-22



Rys. 9.6.28. Konstrukcja znaku F-20



Rys. 9.6.29. Konstrukcja znaku F-21

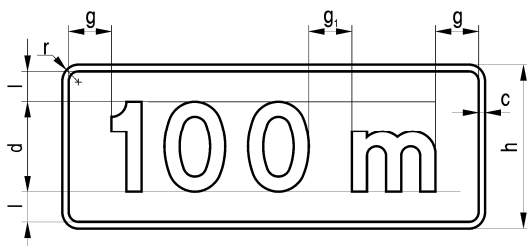


Rys. 9.6.30. Konstrukcja znaku F-22

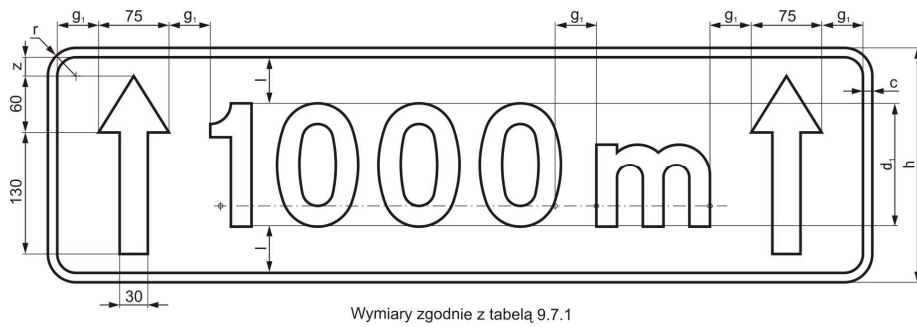
9.7. Tabliczki do znaków drogowych

Tabela 9.7.1. Wymiary tabliczek do znaków drogowych

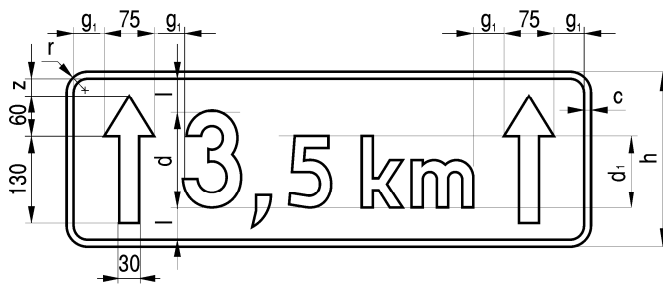
Znaki	d	d ₁	h	c	r	z	l	g	g ₁	k	gr
wielkie i duże	162	132	350	10	30	70	84	80	54	125	27
średnie i małe	132	102	250	10	30	20	49	65	44	82	22



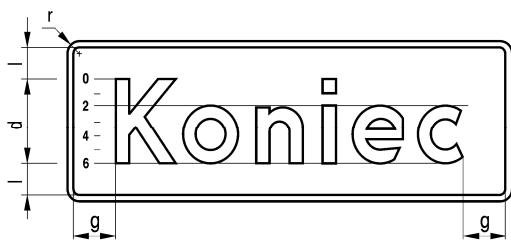
Rys. 9.7.1. Konstrukcja tabliczek T-1 i T-1a



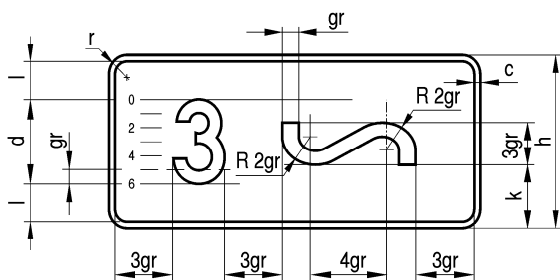
Rys. 9.7.1a.⁷⁵⁾ Konstrukcja tabliczki T-1b



Rys. 9.7.2. Konstrukcja tabliczki T-2

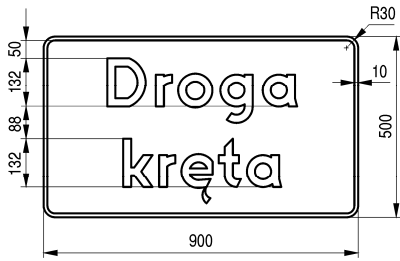


Rys. 9.7.3. Konstrukcja tabliczek T-3 i T-3a

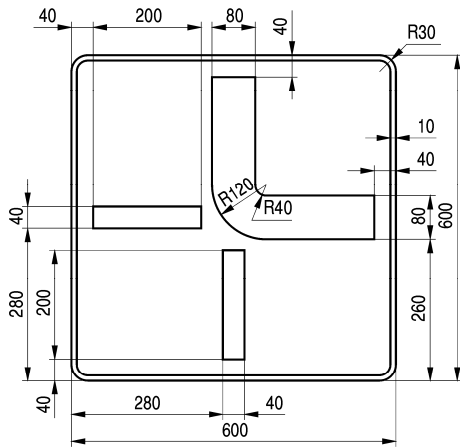


Rys. 9.7.4. Konstrukcja tabliczki T-4

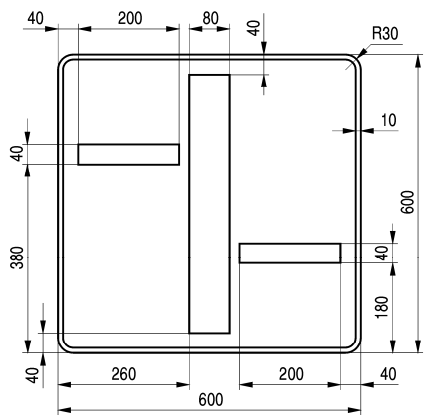
⁷⁵⁾ Dodany przez § 1 pkt 1 lit. h tiret czwarte podwójne tiret pierwsze rozporządzenia, o którym mowa w odnośniku 7.



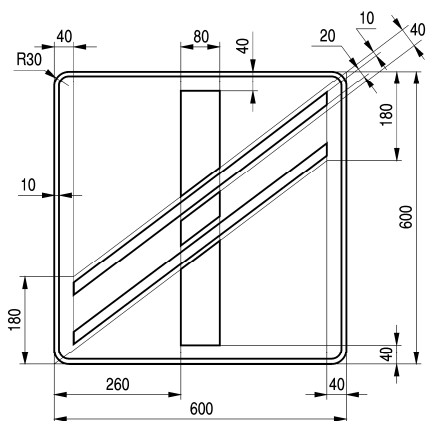
Rys. 9.7.5. Konstrukcja tabliczki T-5



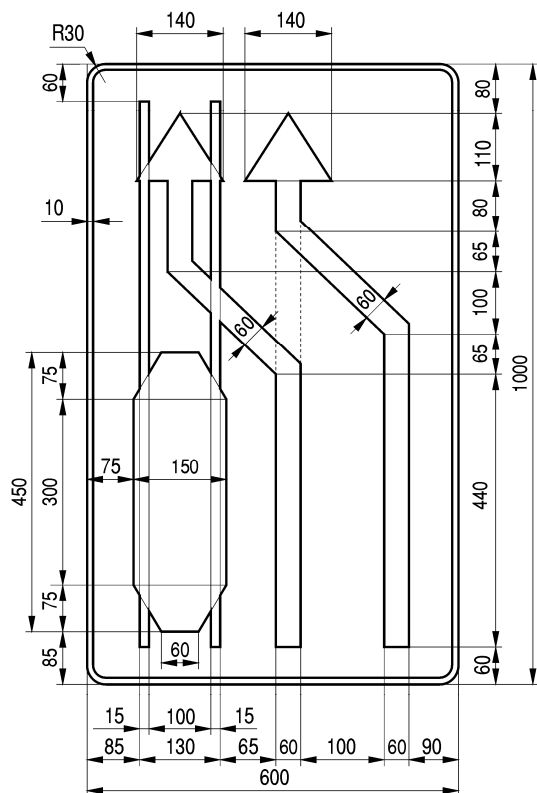
Rys. 9.7.6. Konstrukcja tabliczki T-6c (dla T-6a obrót o 180°)



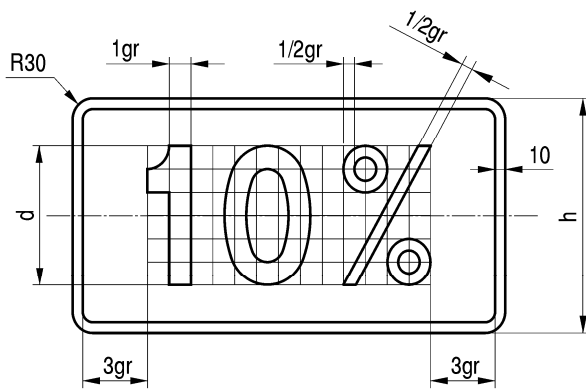
Rys. 9.7.7. Konstrukcja tabliczki T-6b (dla T-6d obrót o 90°)



Rys. 9.7.8. Konstrukcja tabliczki T-7

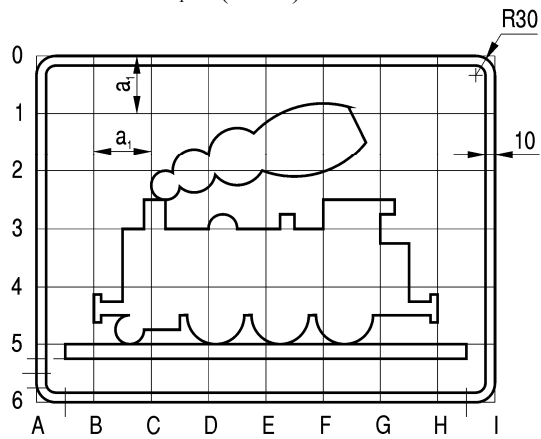


Rys. 9.7.9. Konstrukcja tabliczki T-8

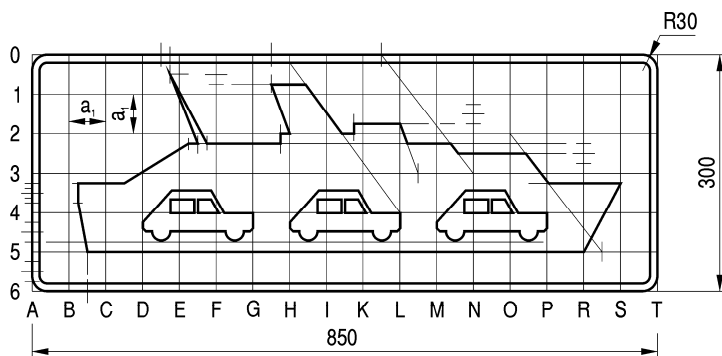


Rys. 9.7.10. Konstrukcja tabliczki T-9

Szablon lokomotywy według rys. 9.1.10
 $a_1 = a$ (znaku)



Rys. 9.7.11. Konstrukcja tabliczki T-10

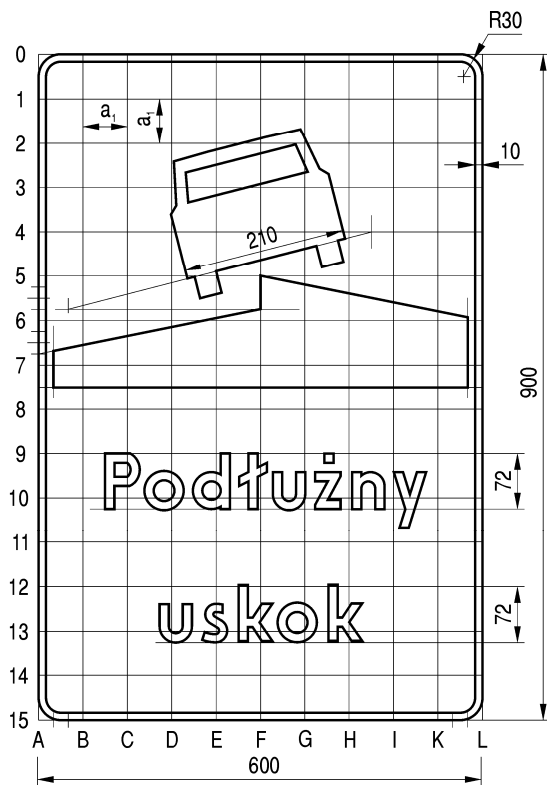


$a_1 = 50$

Szablon samochodu według rys. 9.1.38

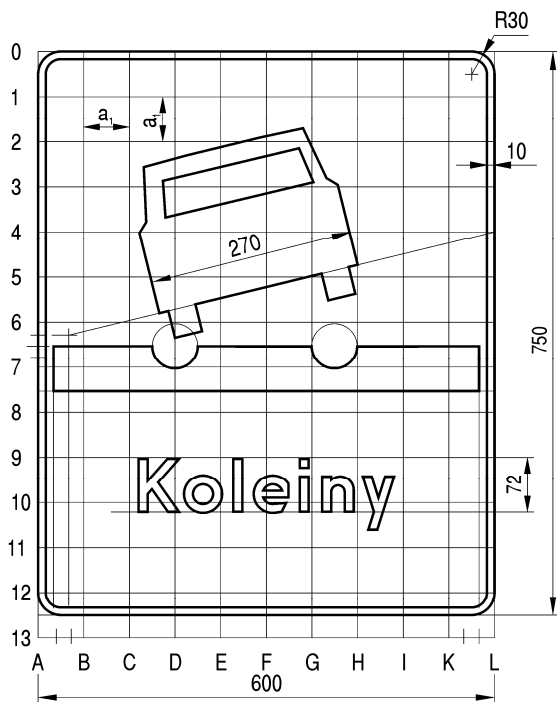
Rys. 9.7.12. Konstrukcja tabliczki T-11

Szablon samochodu według rys. 9.2.3
 $a_1 = 60$



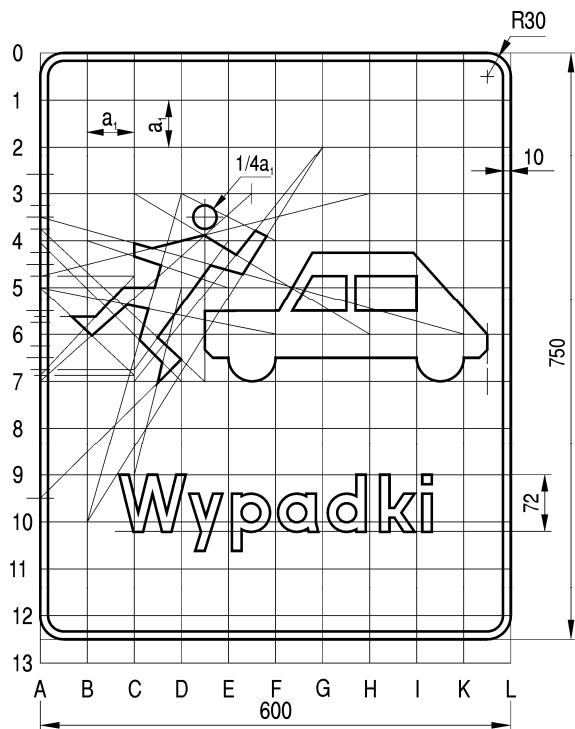
Rys. 9.7.13. Konstrukcja tabliczki T-12

Szablon samochodu według rys. 9.2.3
 $a_1 = 60$



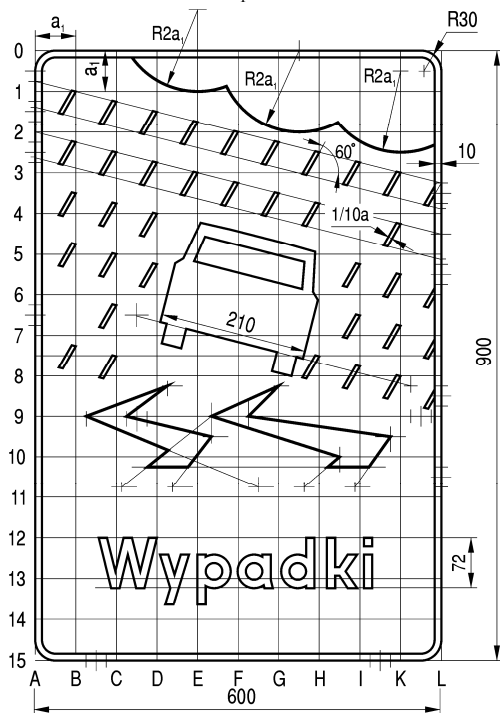
Rys. 9.7.14. Konstrukcja tabliczki T-13

Szablon samochodu według rys. 9.1.38
 $a_1 = 60$



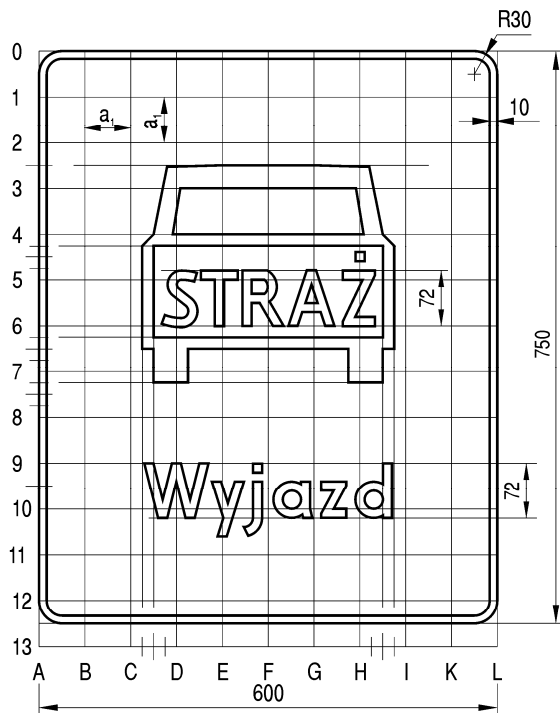
Rys. 9.7.15. Konstrukcja tabliczki T-14

Szablon samochodu według rys. 9.2.3
 $a_1 = 60$



Rys. 9.7.16. Konstrukcja tabliczki T-15

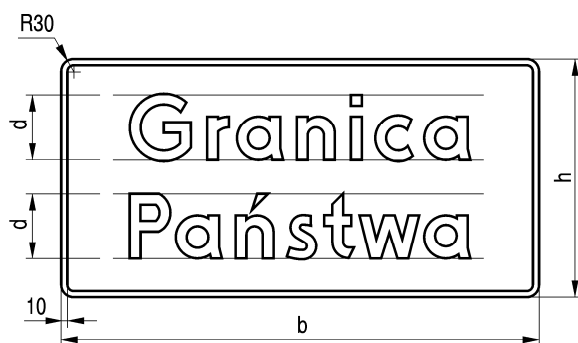
Szablon samochodu według rys. 9.2.3
 $a_1=60$



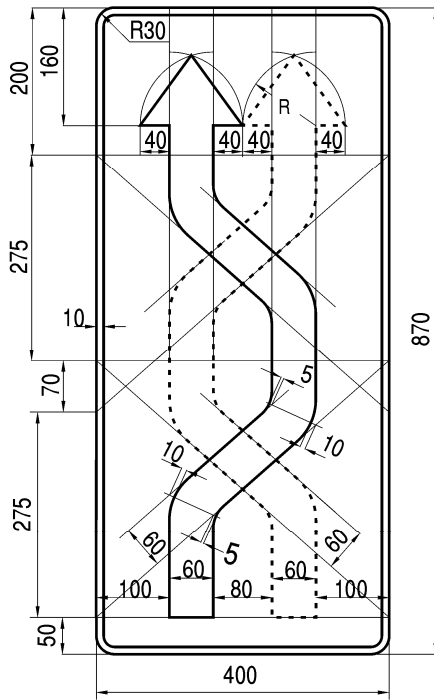
Rys. 9.7.17. Konstrukcja tabliczki T-16

Tabela 9.7.2. Wymiary tabliczki T-17

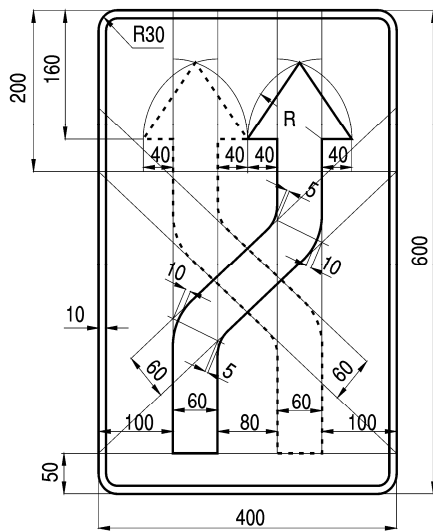
Grupy wielkości znaków	d	h	b
wielkie i duże	162	600	1050
średnie i małe	132	500	900



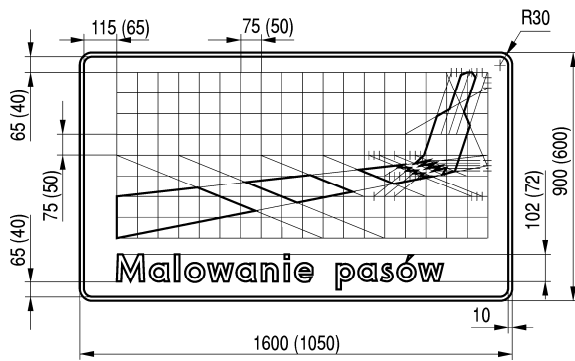
Rys. 9.7.18. Konstrukcja tabliczki T-17



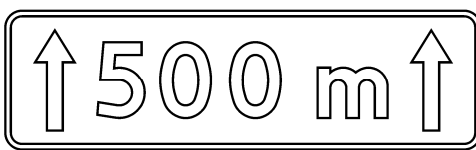
Rys. 9.7.19. Konstrukcja tabliczek T-18 i T-18a



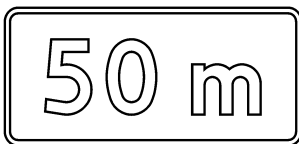
Rys. 9.7.20. Konstrukcja tabliczek T-18b i T-18c



Rys. 9.7.21. Konstrukcja tabliczki T-19



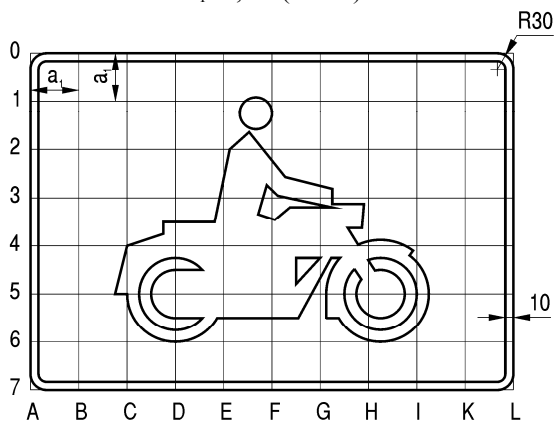
Rys. 9.7.22. Konstrukcja tabliczki T-20
(szczegóły wg rys. 9.7.2)



Rys. 9.7.23. Konstrukcja tabliczki T-21
(szczegóły wg rys. 9.7.1)

(skreślony)⁷⁶⁾
Rys. 9.7.24.

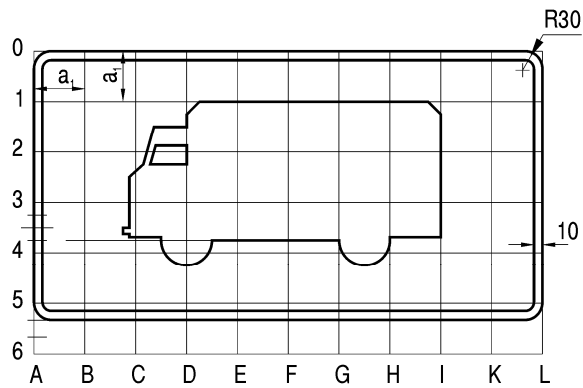
Szablon motocykla według rys. 9.2.5
 $a_1=0,8 a$ (znaku)



Rys. 9.7.25. Konstrukcja tabliczki T-23a

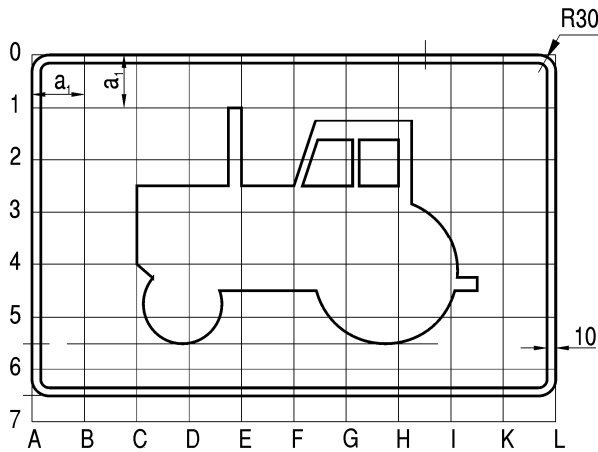
⁷⁶⁾ Przez § 1 pkt 1 lit. h tiret czwarte podwójne tiret drugie rozporządzenia, o którym mowa w odnośniku 7.

Szablon ciężarówki według rys. 9.2.6
 $a_1=0,8 a$ (znaku)



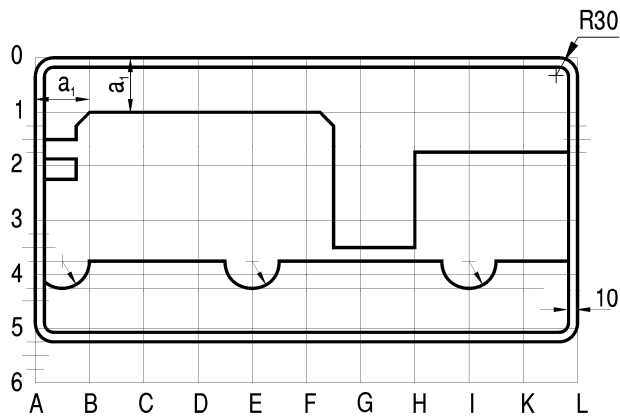
Rys. 9.7.26. Konstrukcja tabliczki T-23b

Szablon ciągnika według rys. 9.2.7
 $a_1=0,8 a$ (znaku)



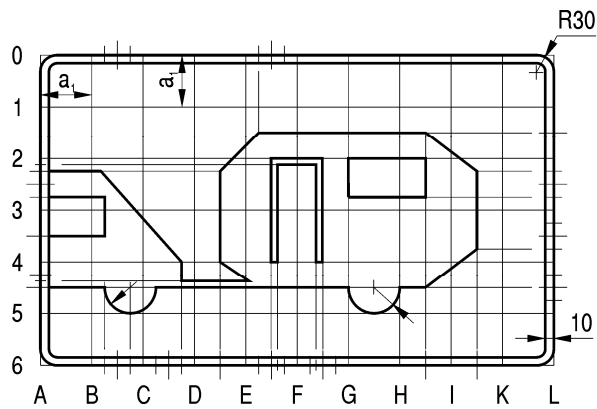
Rys. 9.7.27. Konstrukcja tabliczki T-23c

Szablon ciężarówki według rys. 9.2.6
 $a_1 = 0,8 a$ (znaku)



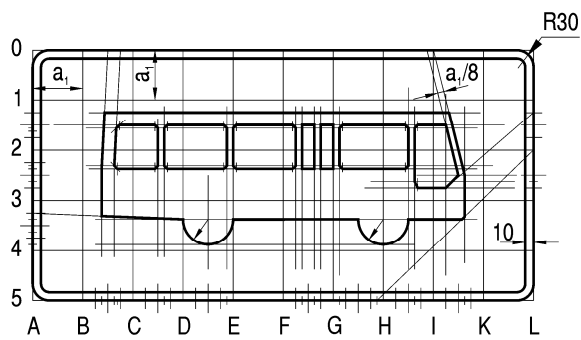
Rys. 9.7.28. Konstrukcja tabliczki T-23d

Szablon samochodu według rys. 9.1.38
 $a_1 = 0,8 a$ (znaku)



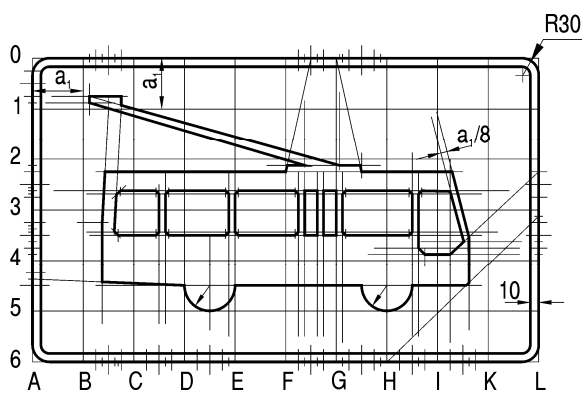
Rys. 9.7.29. Konstrukcja tabliczki T-23e

Szablon autobusu według rys. 9.2.4
 $a_1 = 0,8 a$ (znaku)



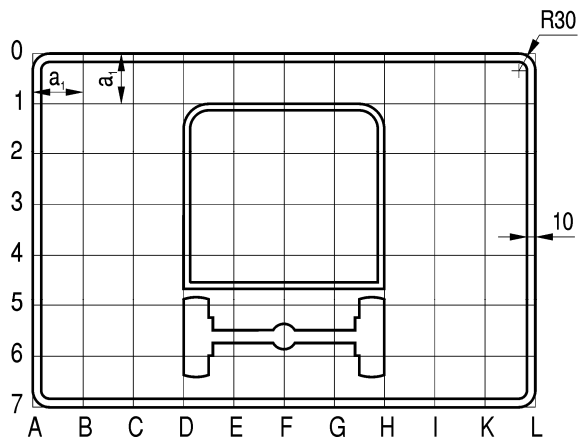
Rys. 9.7.30. Konstrukcja tabliczki T-23f

Szablon trolejbusu według rys. 9.4.22
 $a_1 = 0,8 a$ (znaku)



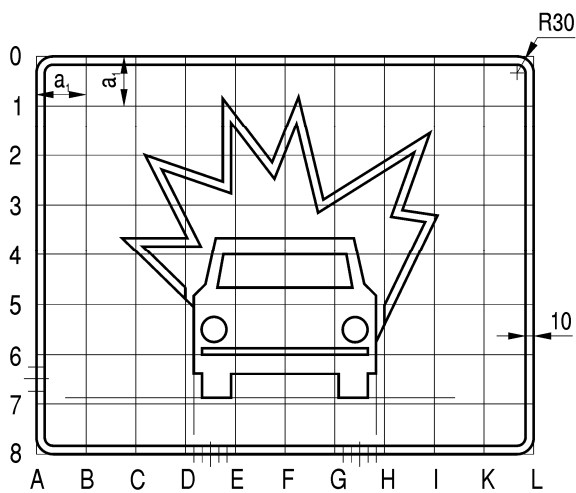
Rys. 9.7.31. Konstrukcja tabliczki T-23g

Szablon ciężarówki według rys. 9.2.15
 $a_1=0,8 a$ (znaku)



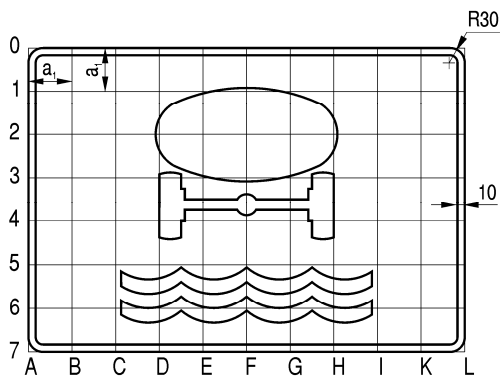
Rys. 9.7.32. Konstrukcja tabliczki T-23h

Szablon samochodu według rys. 9.2.14
 $a_1=0,8 a$ (znaku)



Rys. 9.7.33. Konstrukcja tabliczki T-23i

Szablon ciężarówki według rys. 9.2.16
 $a_1=0,8 a$ (znaku)

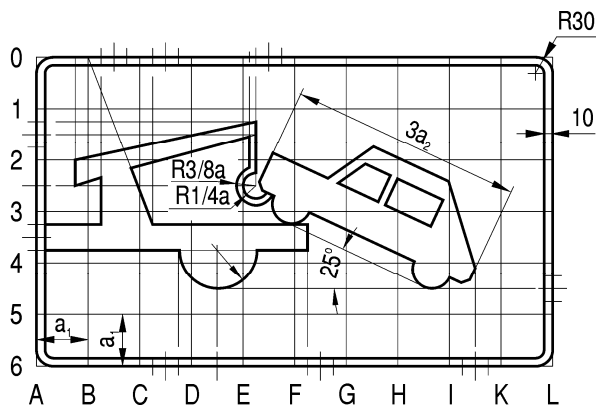


Rys. 9.7.34. Konstrukcja tabliczki T-23j

Szablon samochodu według rys. 9.1.38

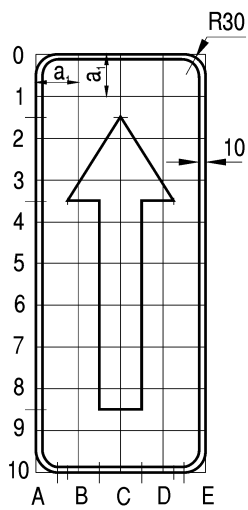
$a_1 = 0,8 a$ (znaku)

$a_2 = 1,2 a$ (znaku)



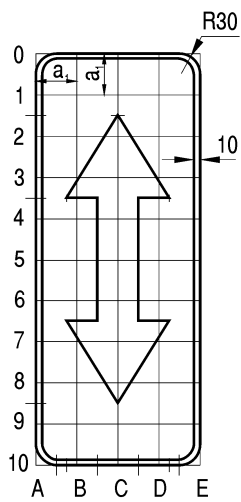
Rys. 9.7.35. Konstrukcja tabliczki T-24

$a_1 = a$ (znaku)

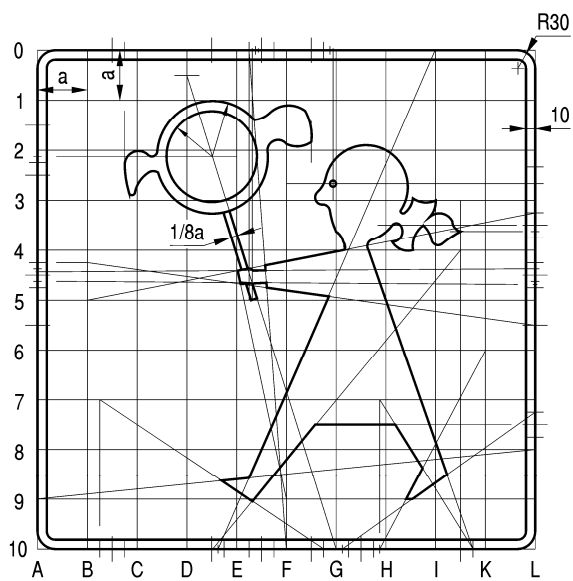


Rys. 9.7.36. Konstrukcja tabliczki T-25a
(dla T-25c obrót o 180°)

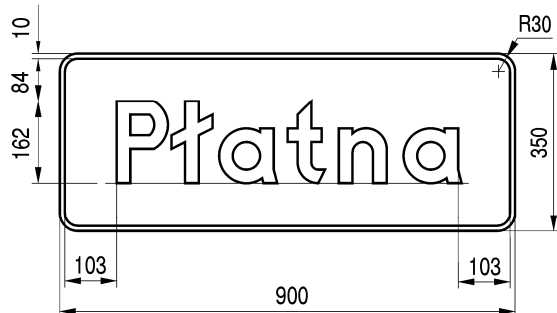
$a_1 = a$ (znaku)



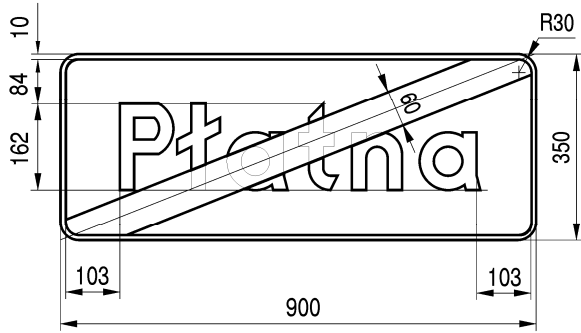
Rys. 9.7.37. Konstrukcja tabliczki T-25b
(dla T-26 obrót o 90°)



Rys. 9.7.38. Konstrukcja tabliczki T-27

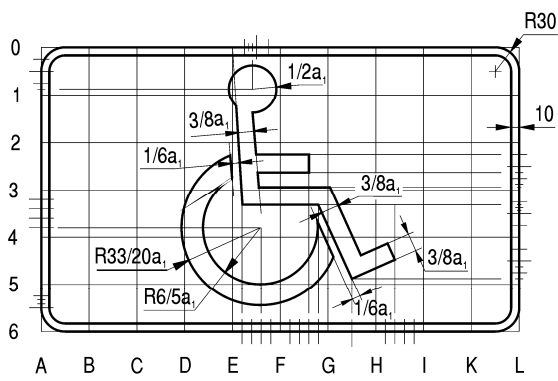


Rys. 9.7.39. Konstrukcja tabliczki T-28

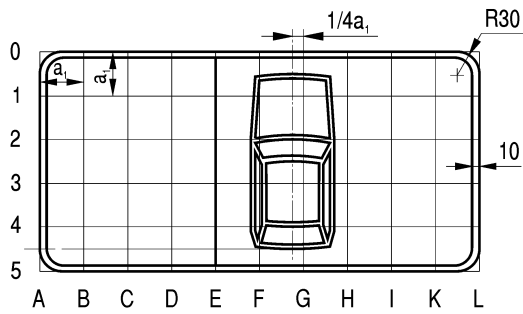


Rys. 9.7.40. Konstrukcja tabliczki T-28a

$a_1 = a$ (znaku)

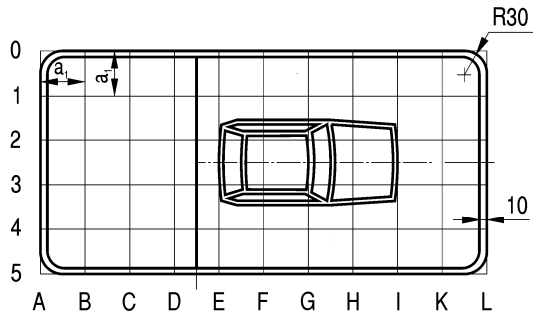


Rys. 9.7.41. Konstrukcja tabliczki T-29

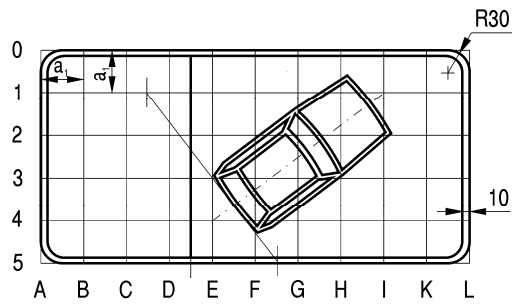


Rys. 9.7.42. Konstrukcja tabliczki T-30a

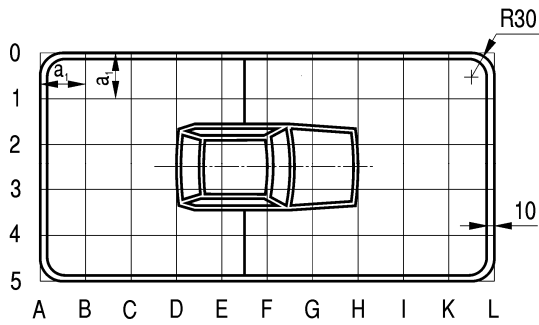
$a_1 = a$ (znaku)



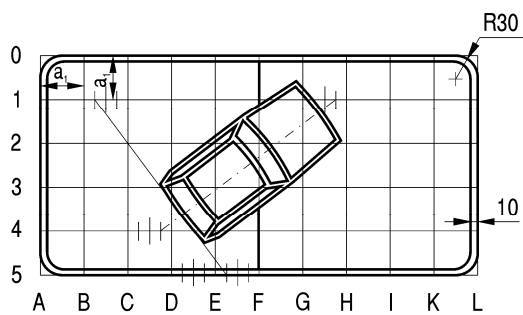
Rys. 9.7.43. Konstrukcja tabliczki T-30b
 $a_1 = a$ (znaku)



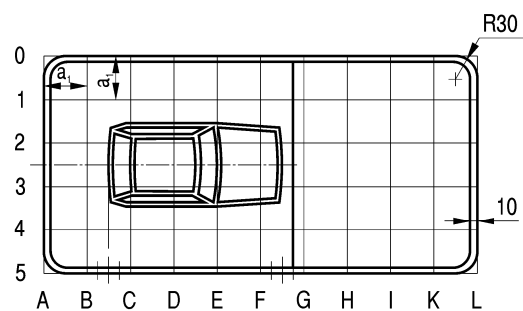
Rys. 9.7.44. Konstrukcja tabliczki T-30c
 $a_1 = a$ (znaku)



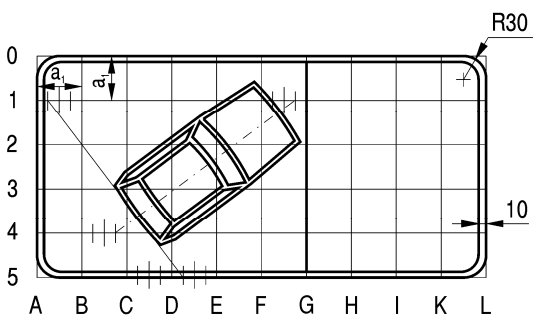
Rys. 9.7.45. Konstrukcja tabliczki T-30d
 $a_1 = a$ (znaku)



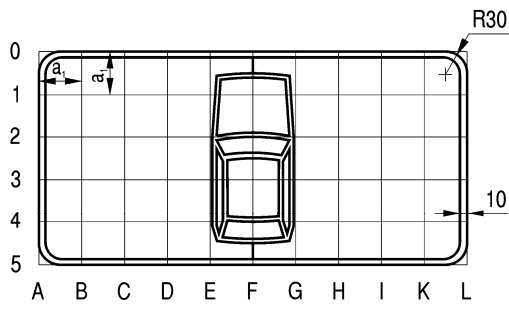
Rys. 9.7.46. Konstrukcja tabliczki T-30e
 $a_1 = a$ (znaku)



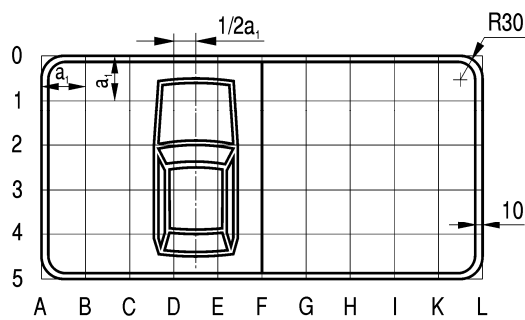
Rys. 9.7.47. Konstrukcja tabliczki T-30f
 $a_1 = a$ (znaku)



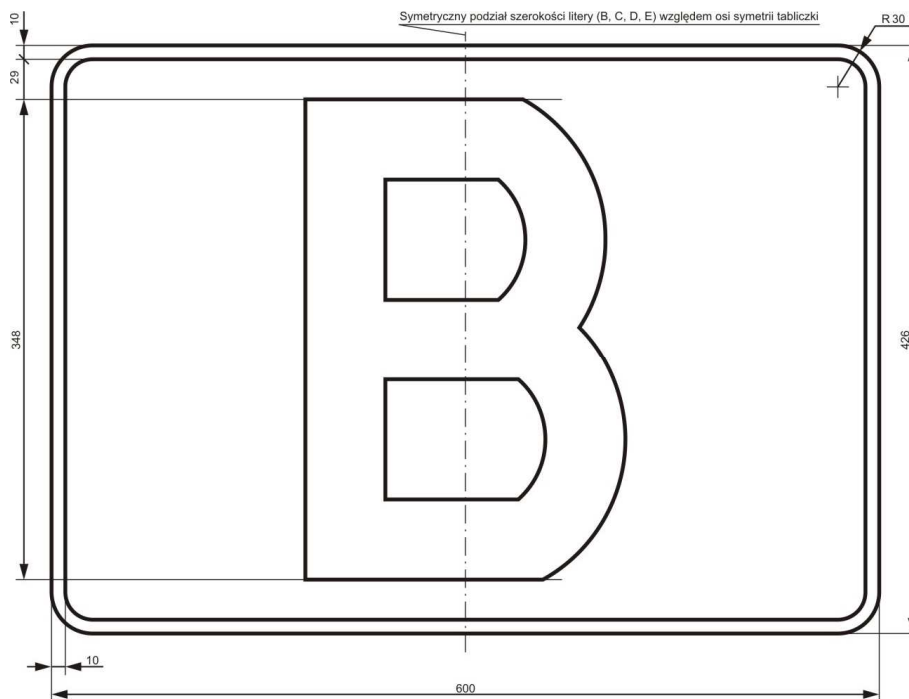
Rys. 9.7.48. Konstrukcja tabliczki T-30g
 $a_1 = a$ (znaku)



Rys. 9.7.49. Konstrukcja tabliczki T-30h
 $a_1 = a$ (znaku)

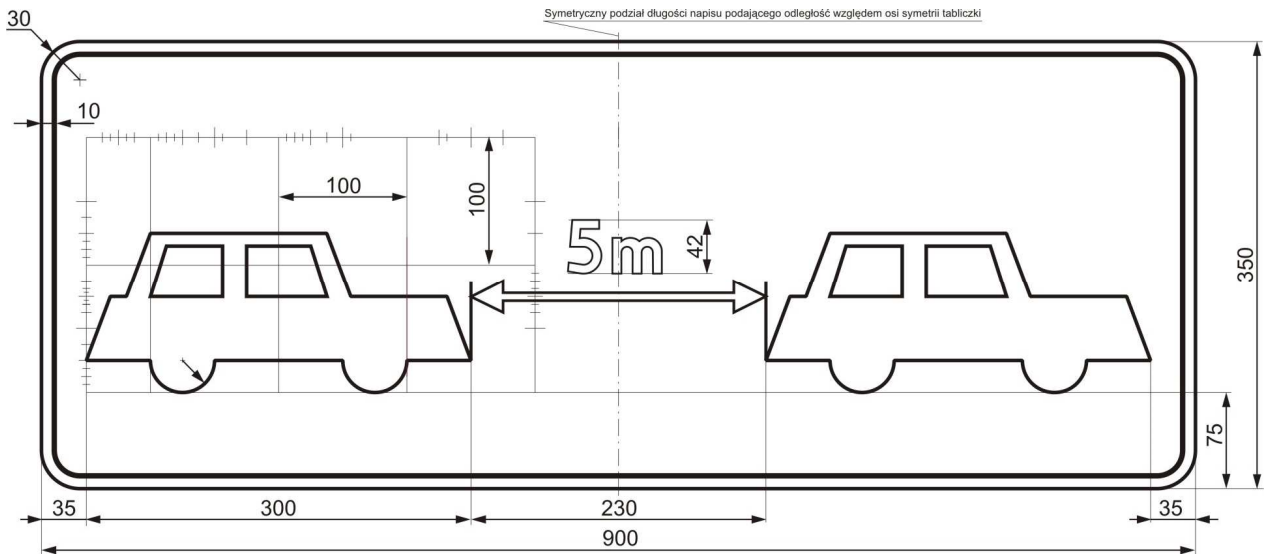


Rys. 9.7.50. Konstrukcja tabliczki T-30i
 $a_1 = a$ (znaku)

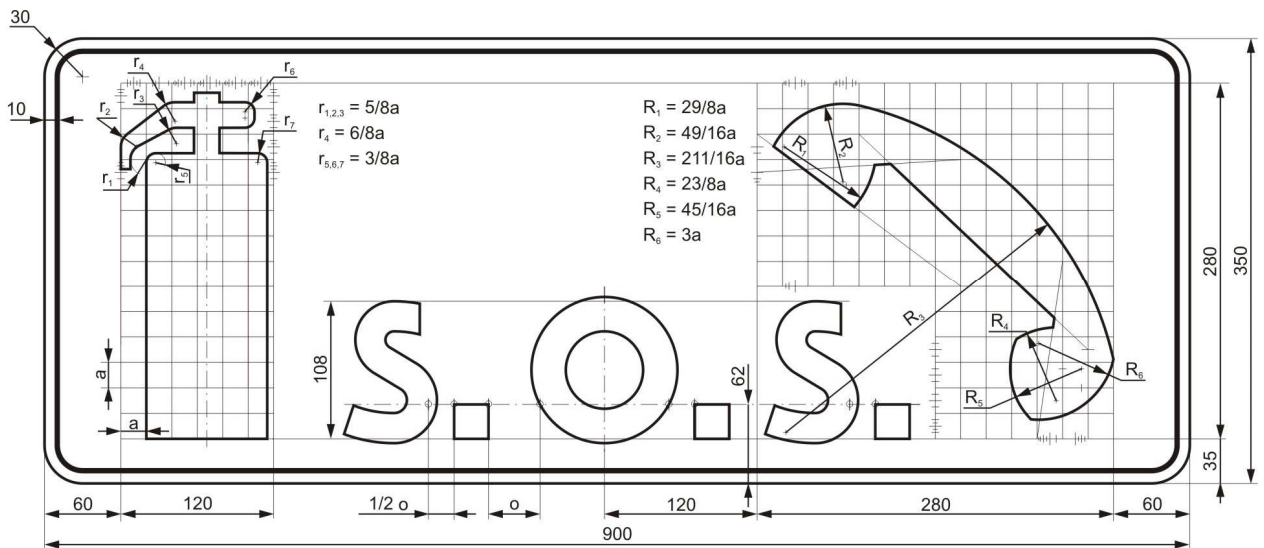


Rys. 9.7.51.⁷⁷⁾ Konstrukcja tabliczki T-31

⁷⁷⁾ Dodany przez § 1 pkt 1 lit. h tiret czwarte podwójne tiret trzecie rozporządzenia, o którym mowa w odnośniku 7.

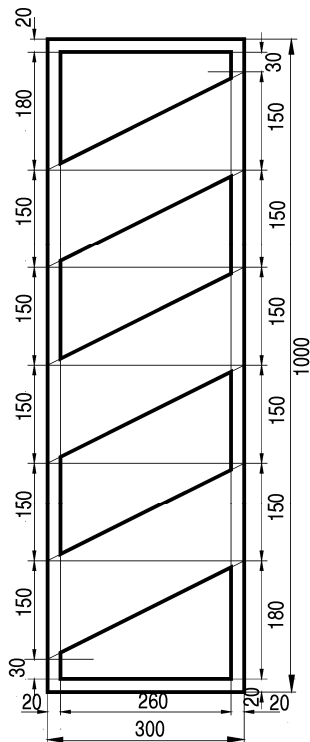


Rys. 9.7.52.⁷⁷⁾ Konstrukcja tabliczki T-32

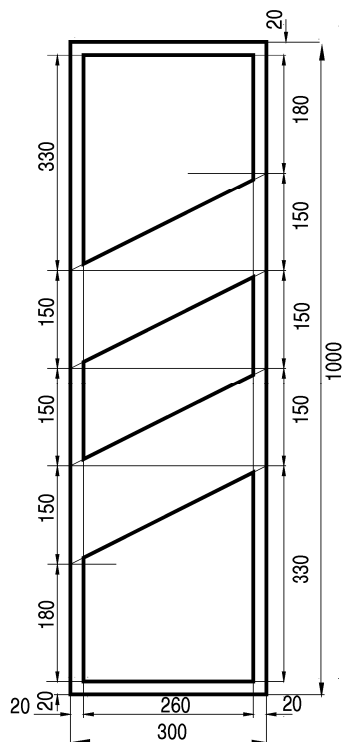


Rys. 9.7.53.⁷⁷⁾ Konstrukcja tabliczki T-33

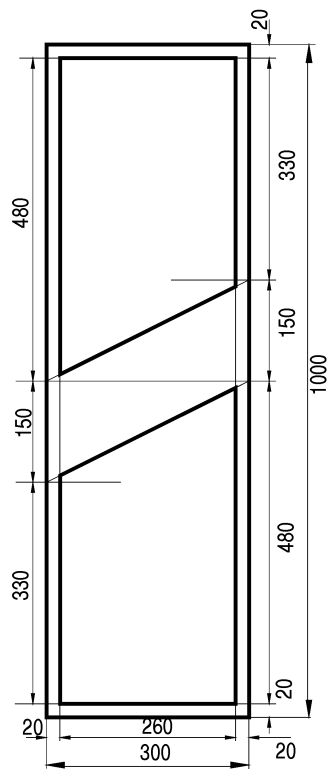
9.8. Dodatkowe znaki przed przejazdami kolejowymi



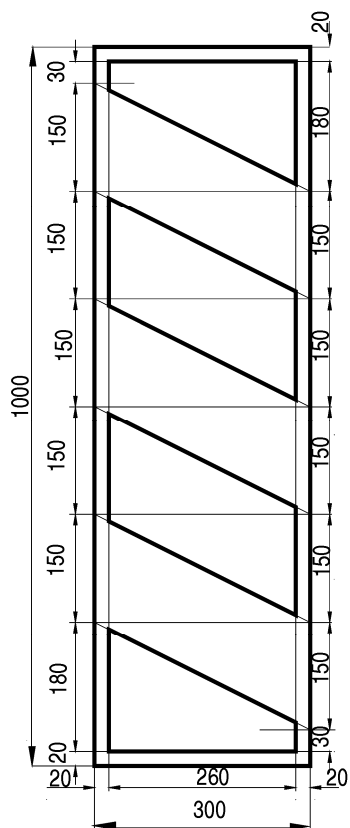
Rys. 9.8.1. Konstrukcja znaku G-1a



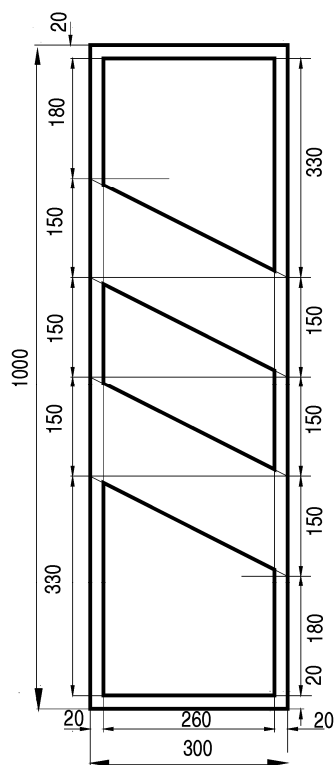
Rys. 9.8.2. Konstrukcja znaku G-1b



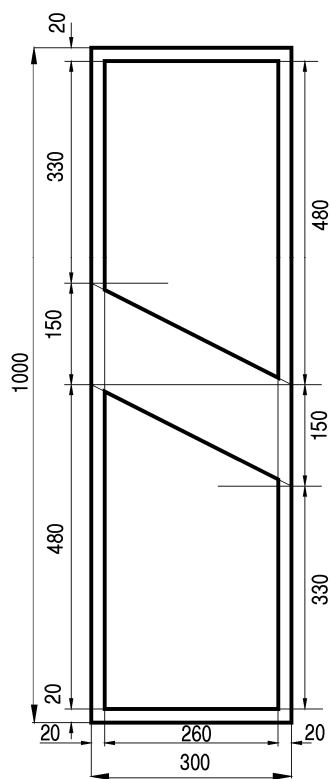
Rys. 9.8.3. Konstrukcja znaku G-1c



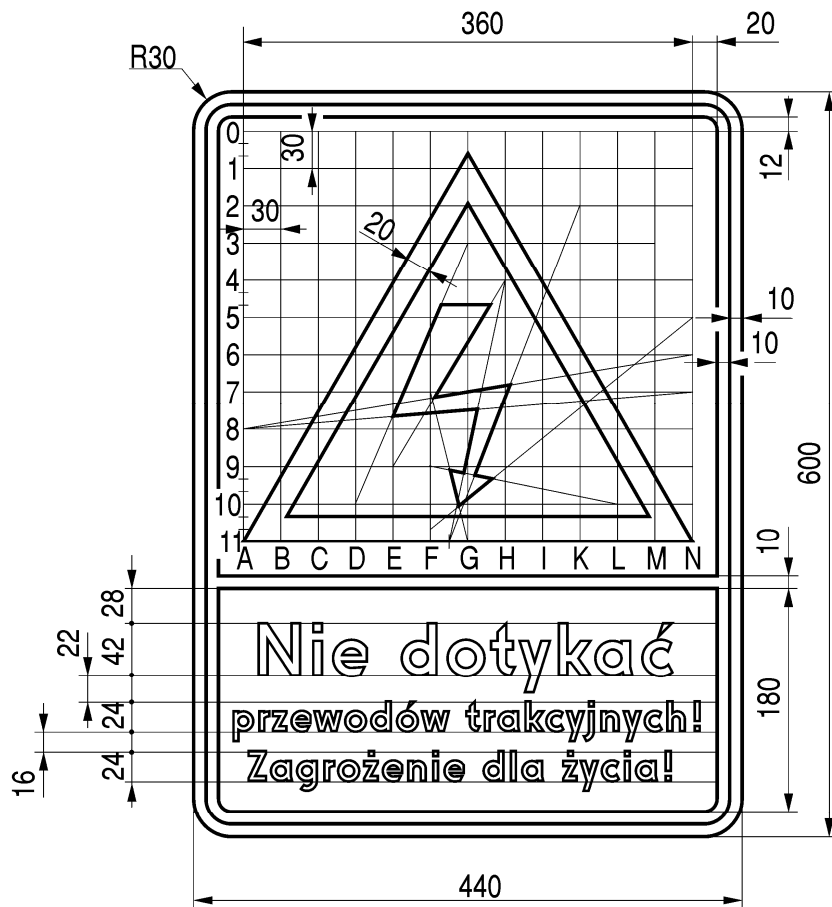
Rys. 9.8.4. Konstrukcja znaku G-1d



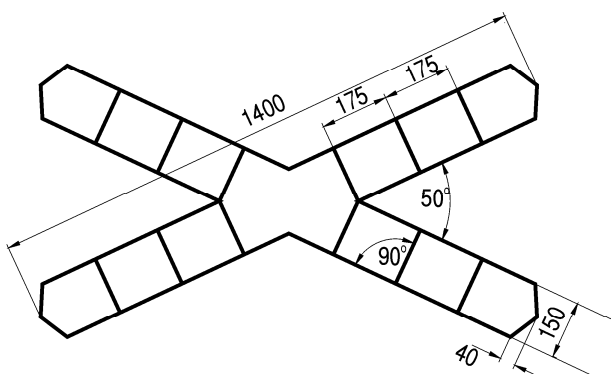
Rys. 9.8.5. Konstrukcja znaku G-1e



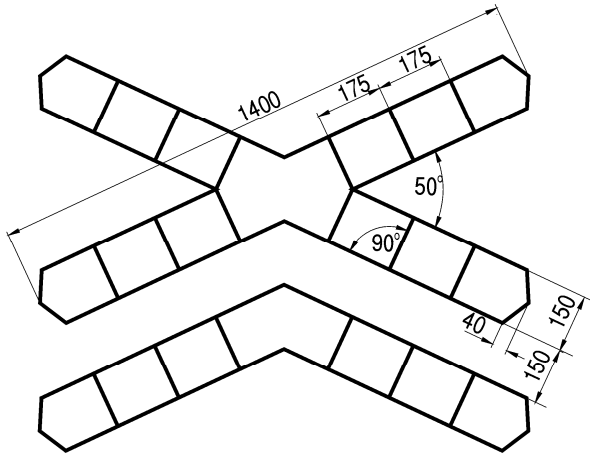
Rys. 9.8.6. Konstrukcja znaku G-1f



Rys. 9.8.7. Konstrukcja znaku G-2

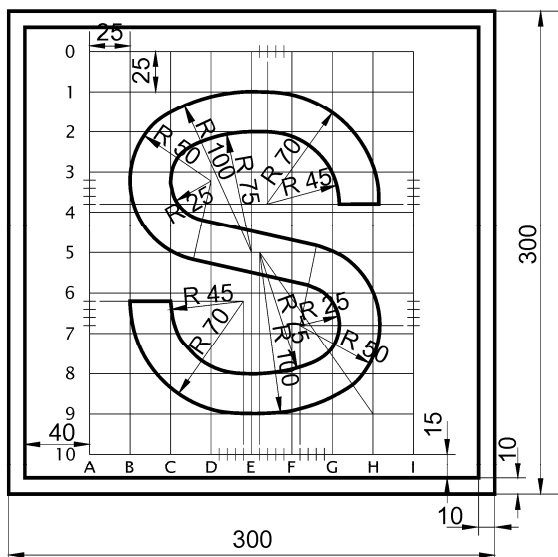


Rys. 9.8.8. Konstrukcja znaku G-3

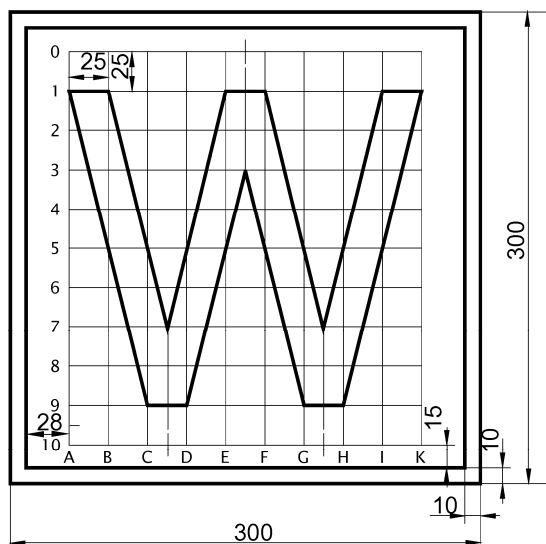


Rys. 9.8.9. Konstrukcja znaku G-4

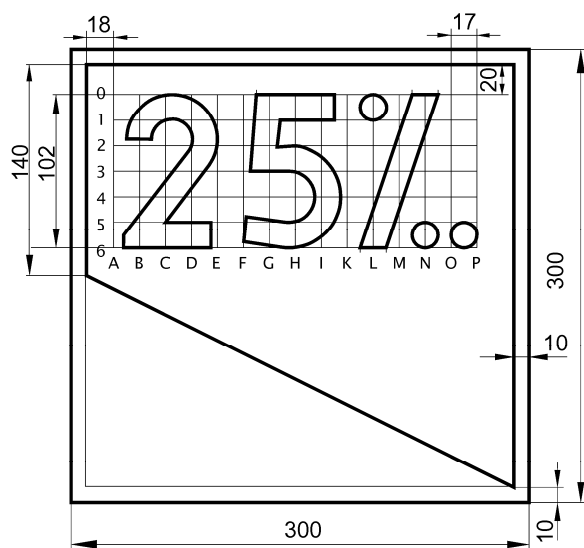
9.9. Dodatkowe znaki dla kierujących tramwajami



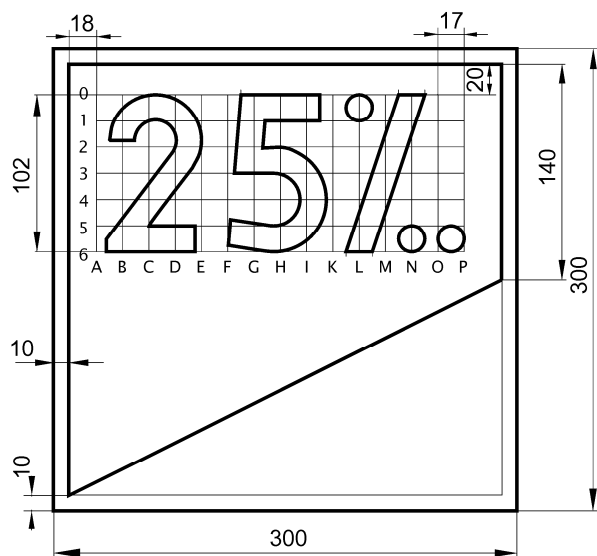
Rys. 9.9.1. Konstrukcja znaku AT-1



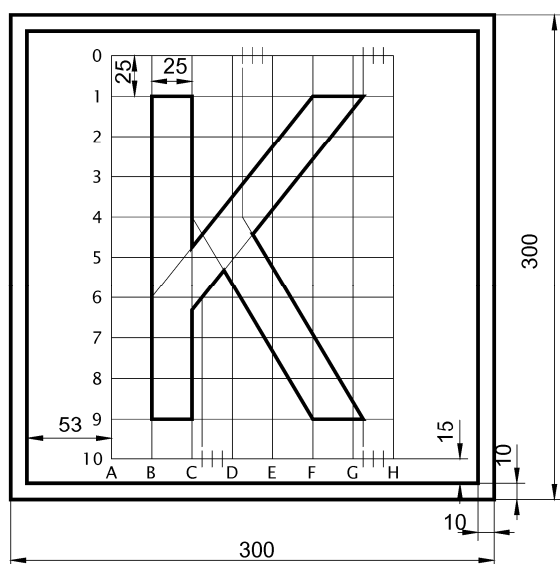
Rys. 9.9.2. Konstrukcja znaku AT-2



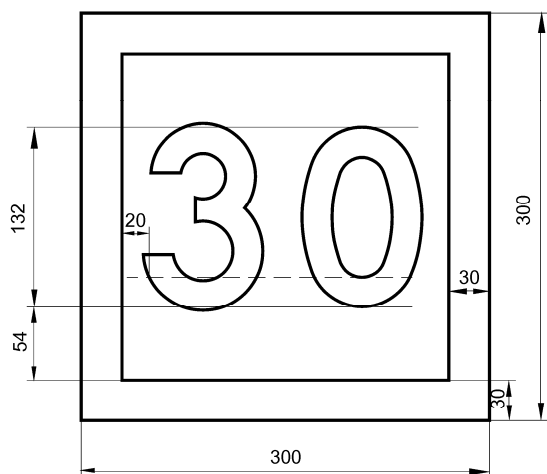
Rys. 9.9.3. Konstrukcja znaku AT-3



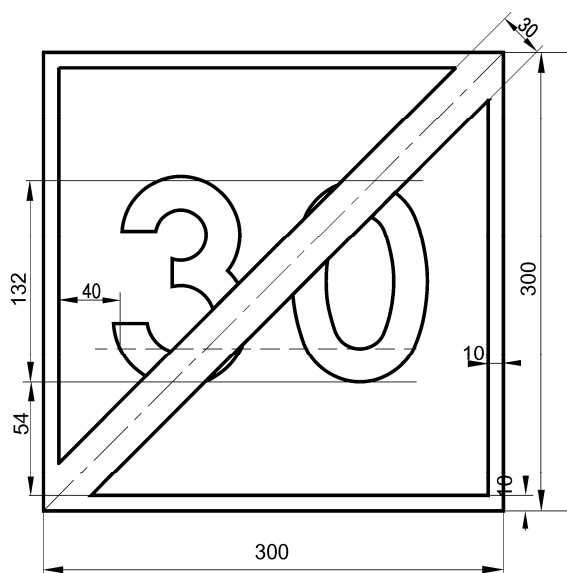
Rys. 9.9.4. Konstrukcja znaku AT-4



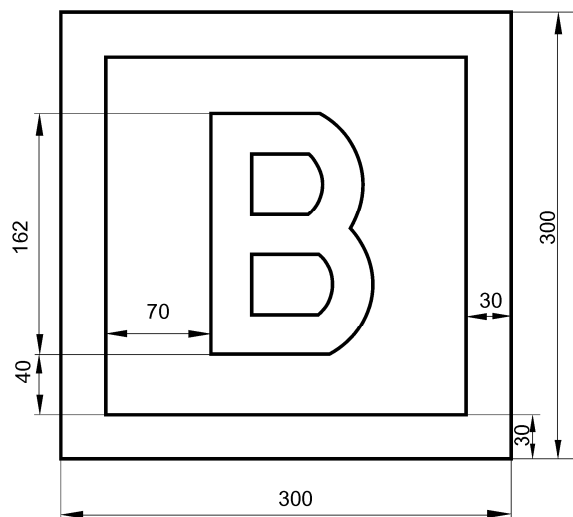
Rys. 9.9.5. Konstrukcja znaku AT-5



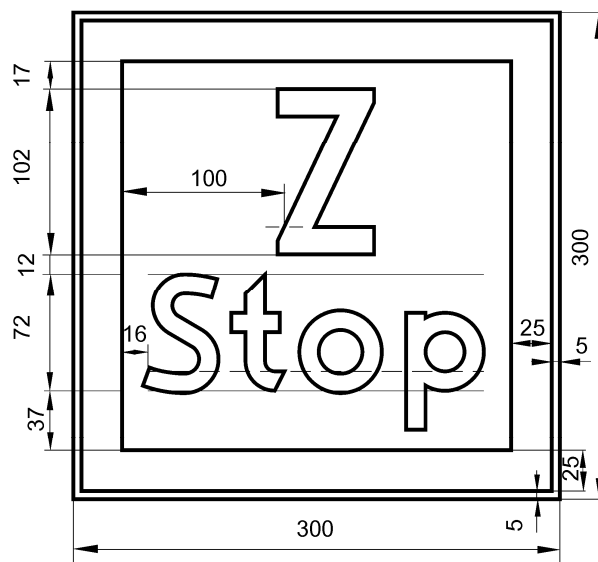
Rys. 9.9.6. Konstrukcja znaku BT-1



Rys. 9.9.7. Konstrukcja znaku BT-2

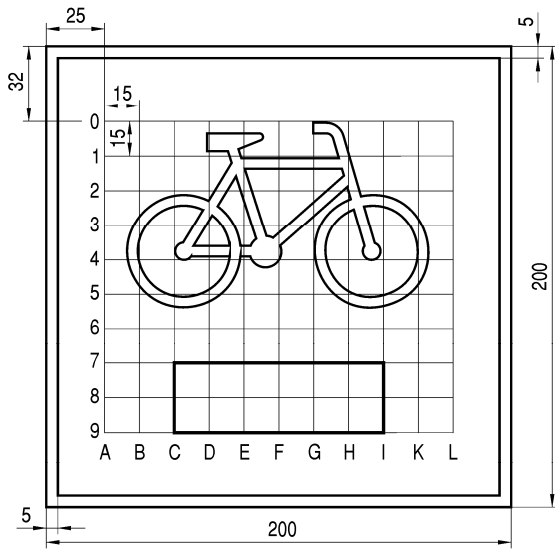


Rys. 9.9.8. Konstrukcja znaku BT-3



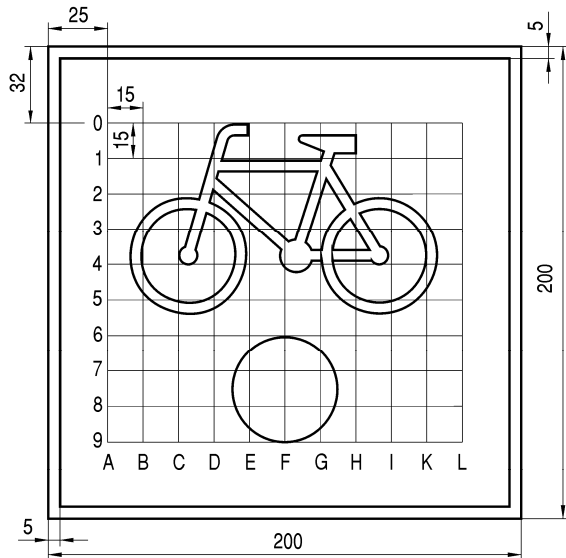
Rys. 9.9.9. Konstrukcja znaku BT-4

9.10. Dodatkowe znaki szlaków rowerowych



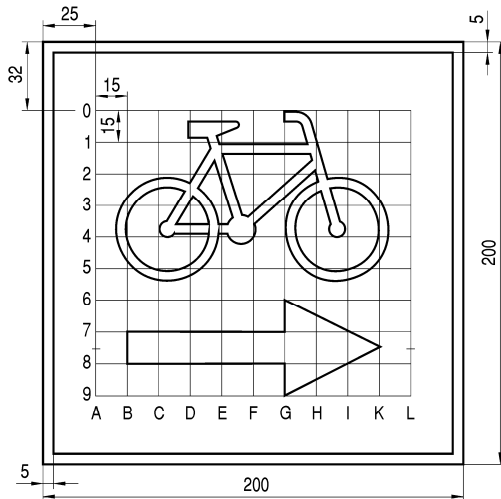
Szablon roweru według rys. 9.3.7.

Rys. 9.10.1. Konstrukcja znaku R-1



Szablon roweru według rys. 9.3.7.

Rys. 9.10.2. Konstrukcja znaku R-1a

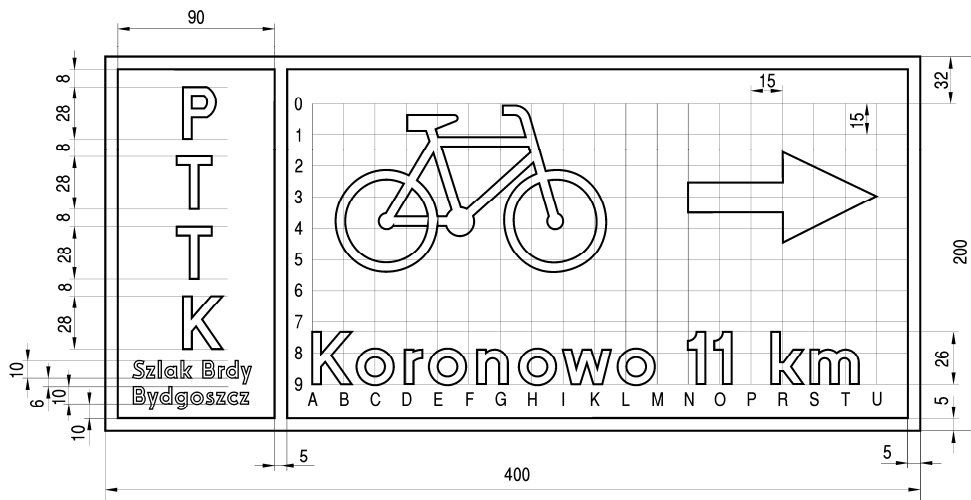


Szablon roweru według rys. 9.3.7.

Rys. 9.10.3. Konstrukcja znaku R-1b

(skreślony)⁷⁸⁾
Rys. 9.10.4.

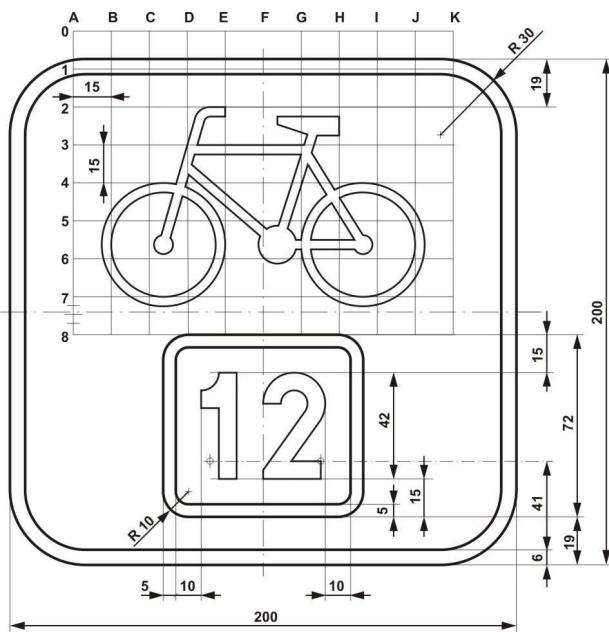
(skreślony)⁷⁸⁾
Rys. 9.10.5.



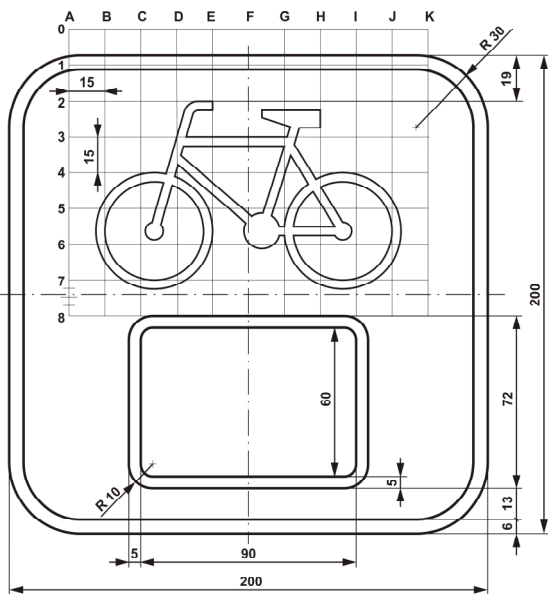
Szablon roweru według rys. 9.3.7.

Rys. 9.10.6. Konstrukcja znaku R-3

⁷⁸⁾ Przez § 1 pkt 5 lit. b rozporządzenia, o którym mowa w odnośniku 6.

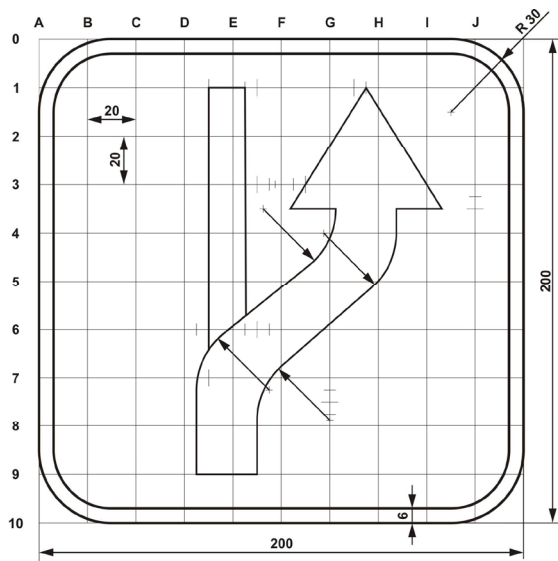
Rys. 9.10.7.⁷⁹⁾ Konstrukcja znaku R-4

a) z numerem szlaku rowerowego

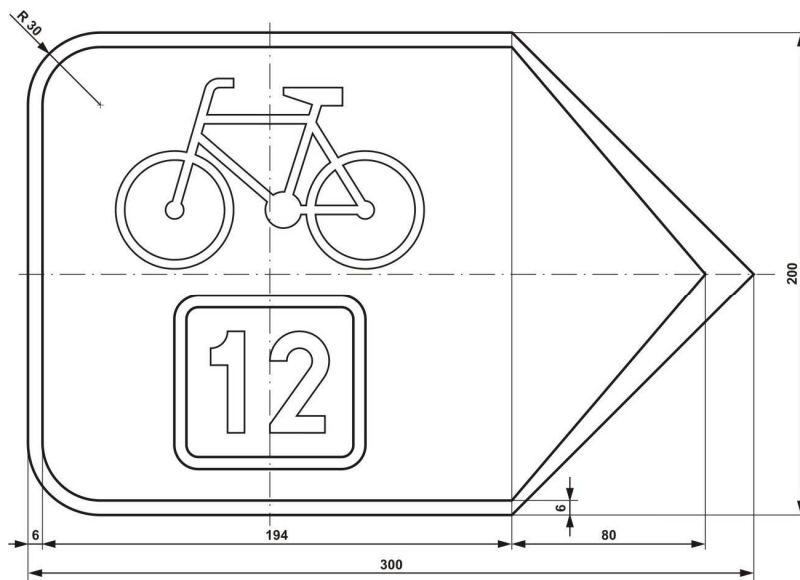


b) z symbolem albo barwnym oznaczeniem szlaku rowerowego

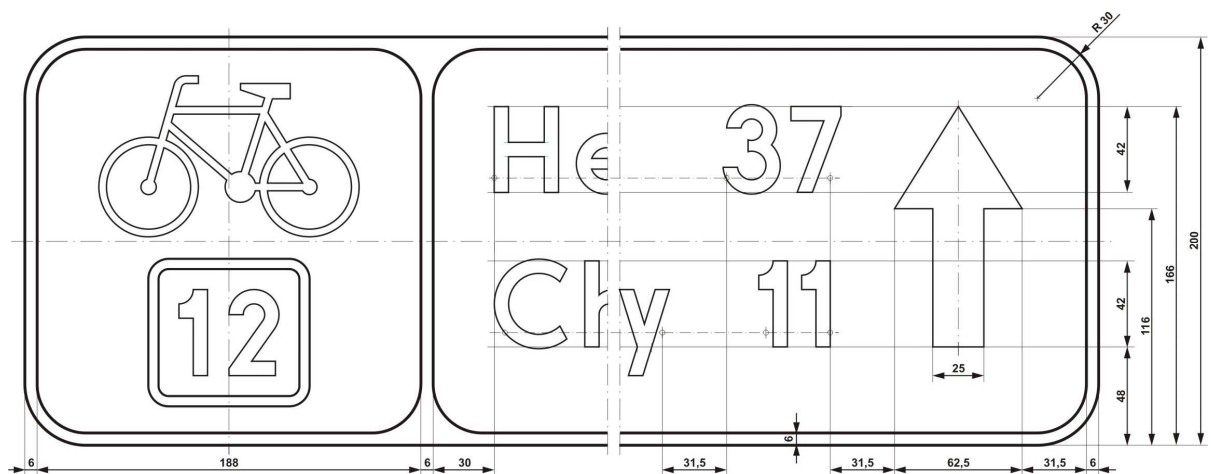
⁷⁹⁾ Dodany przez § 1 pkt 5 lit. b rozporządzenia, o którym mowa w odnośniku 6.



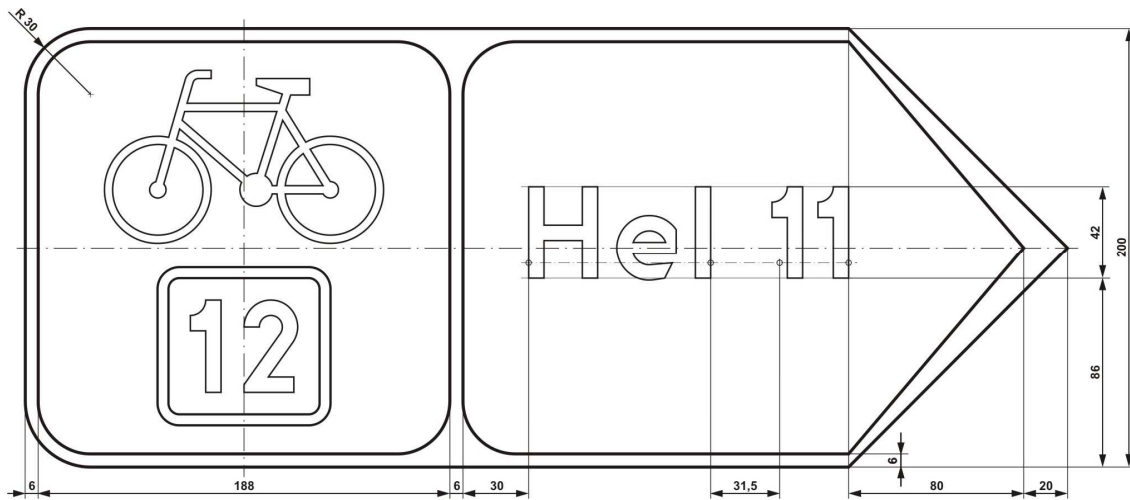
Rys. 9.10.8.⁷⁹⁾ Konstrukcja znaku R-4a



Rys. 9.10.9.⁷⁹⁾ Konstrukcja znaku R-4b

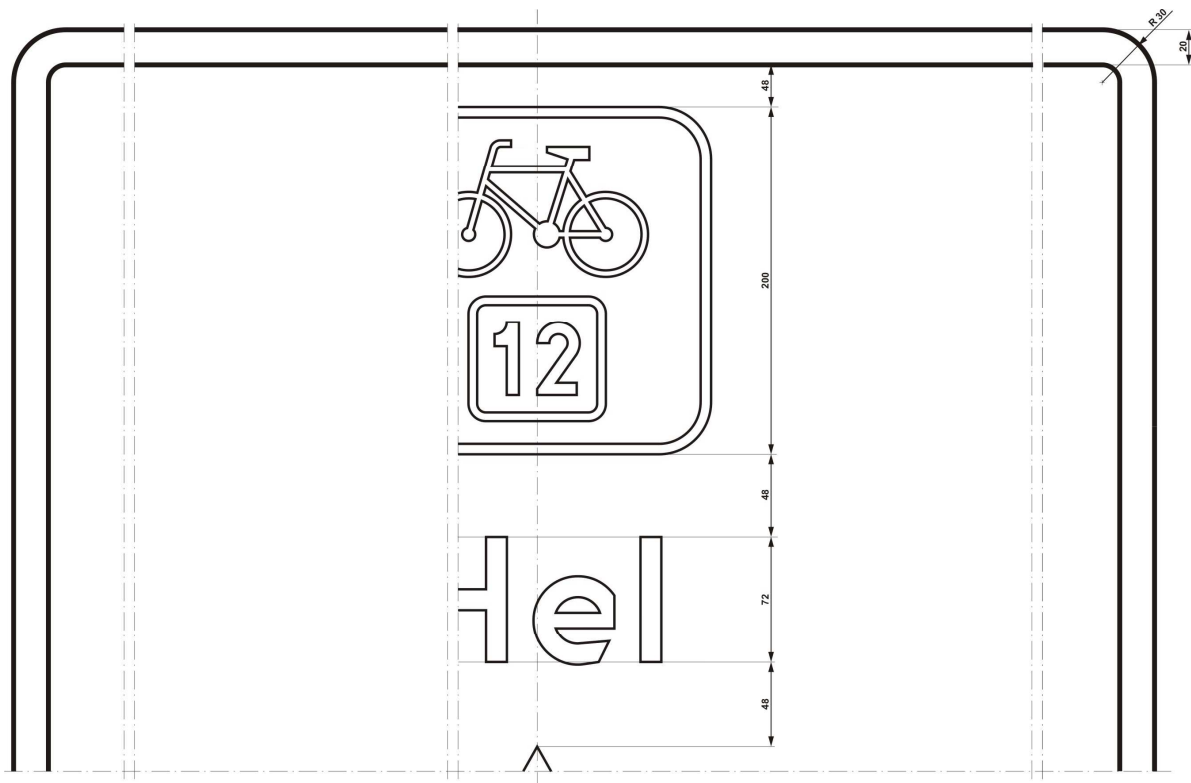


Rys. 9.10.10.⁷⁹⁾ Konstrukcja znaku R-4c

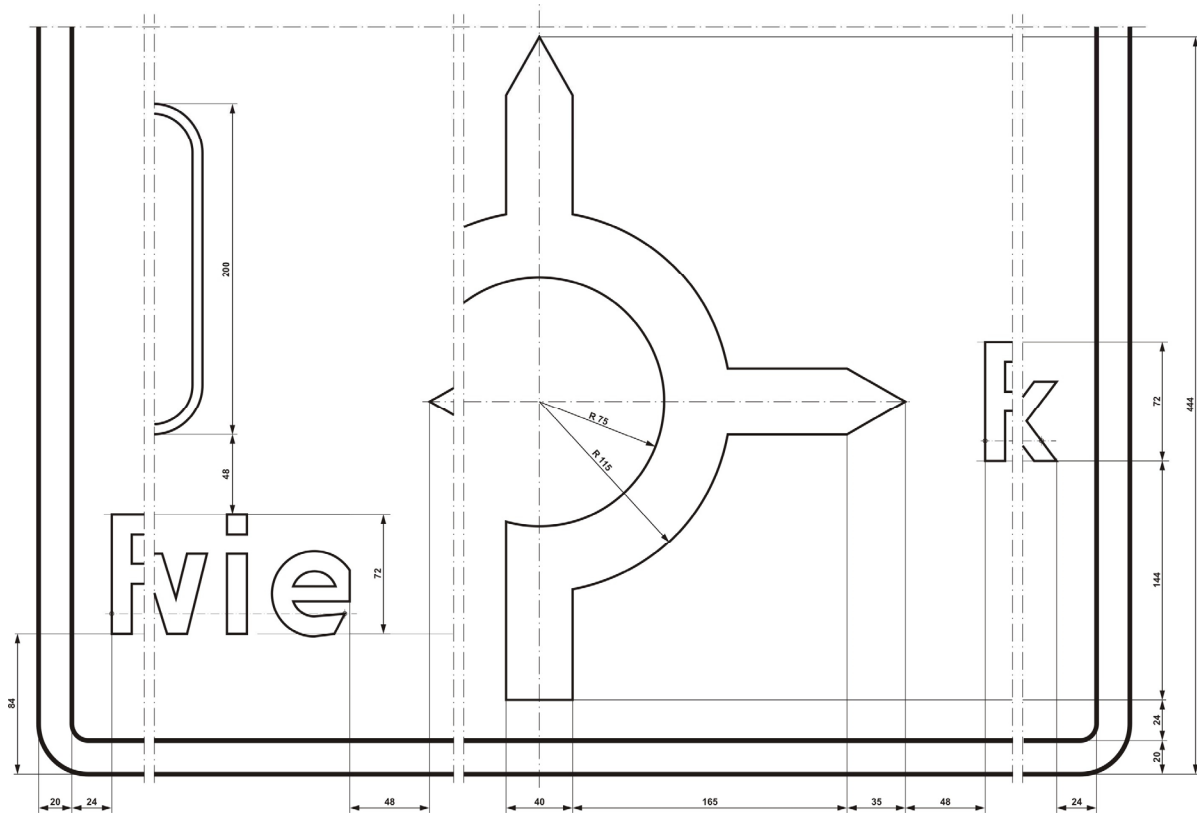


Rys. 9.10.11.⁷⁹⁾ Konstrukcja znaku R-4d

Rys. 9.10.12.⁷⁹⁾ Konstrukcja znaku R-4e

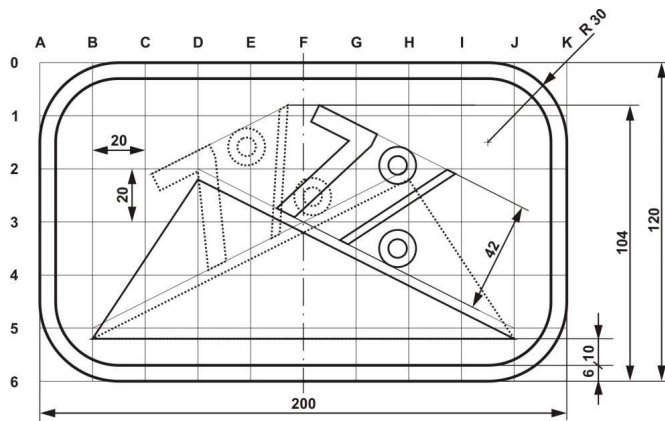


a) górnej jego części

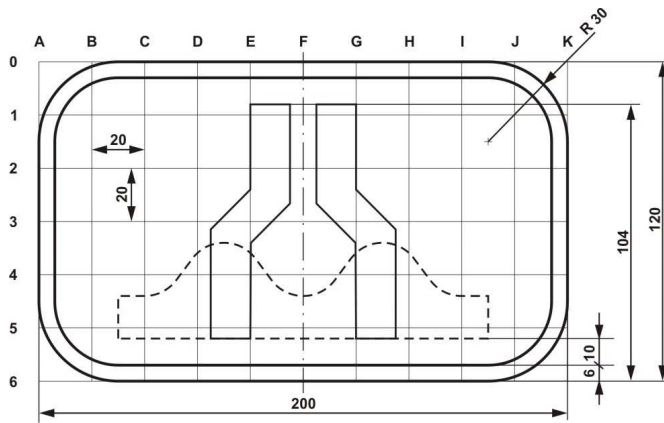


b) dolnej jego części.

Rys. 9.10.13.⁷⁹⁾ Konstrukcja tabliczki umieszczanej pod znakami R-4 i R-4b:

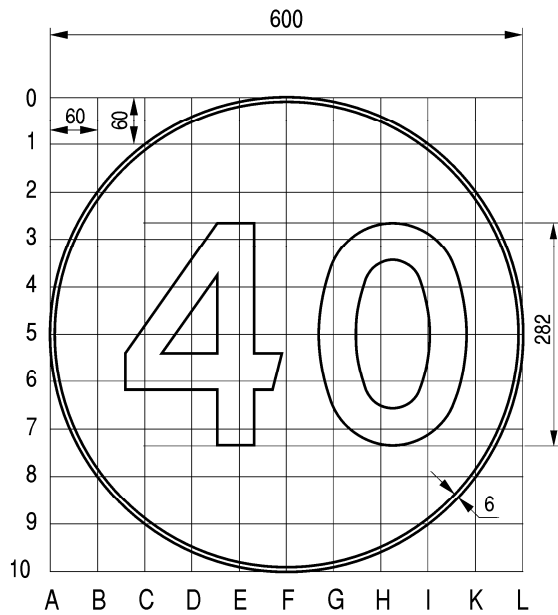


a) z symbolami wzniesienia i spadku

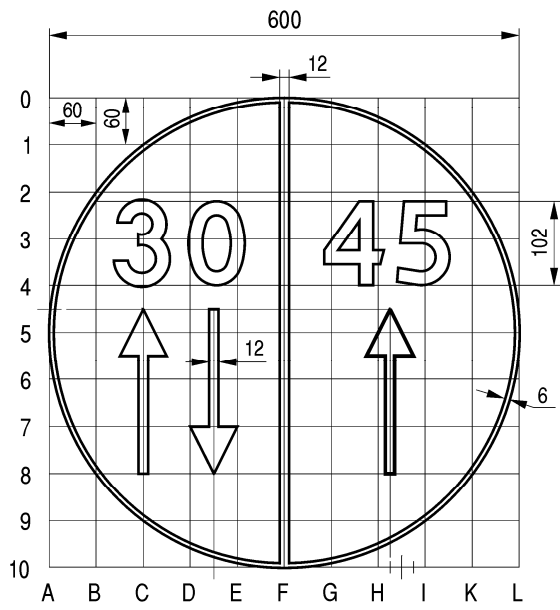


b) z symbolami zwężenia i nierówności.

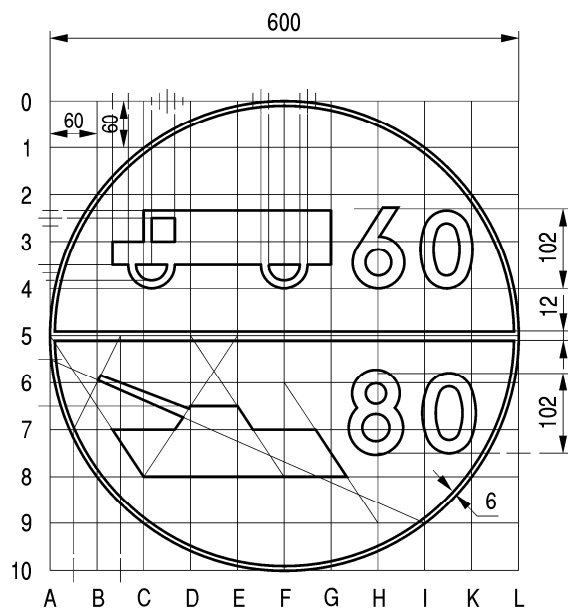
9.11. Dodatkowe znaki dla kierujących pojazdami wojskowymi



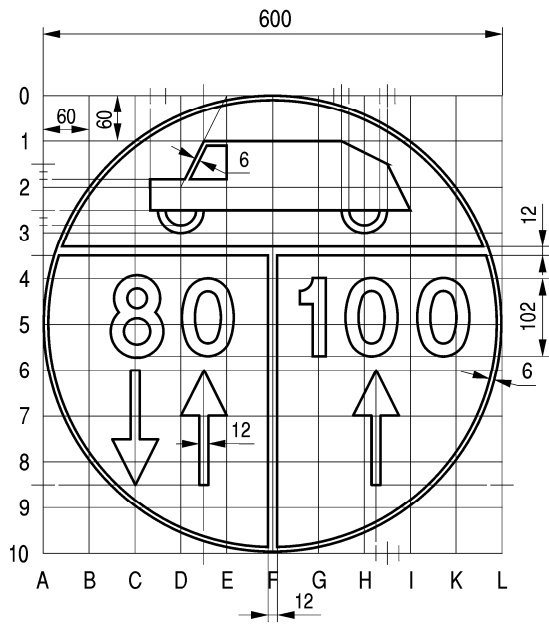
Rys. 9.11.1. Konstrukcja znaku W-1



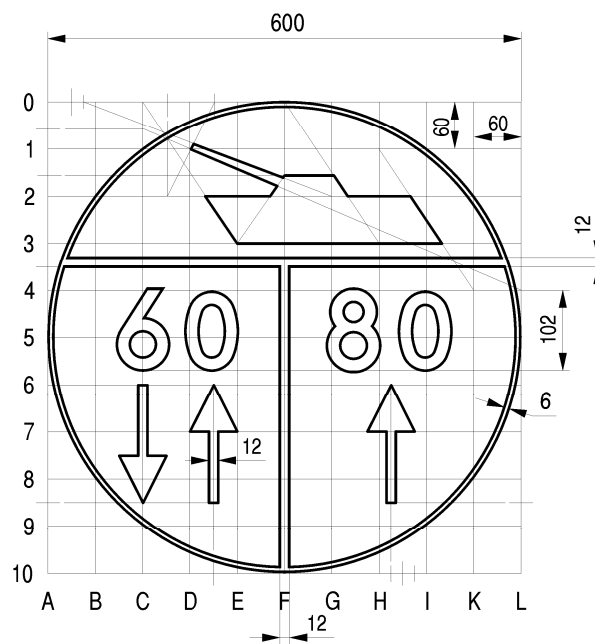
Rys. 9.11.2. Konstrukcja znaku W-2



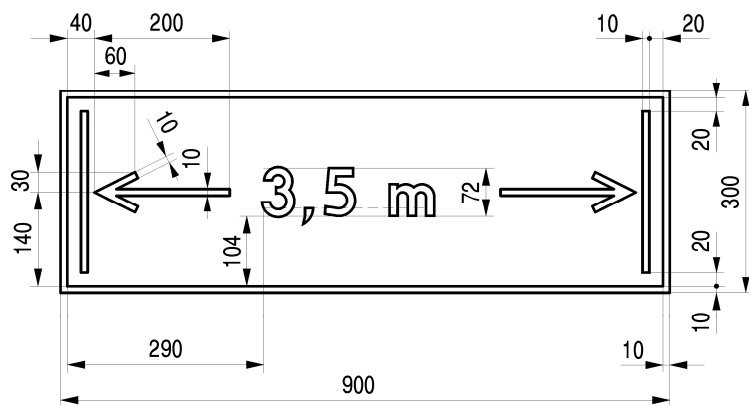
Rys. 9.11.3. Konstrukcja znaku W-3



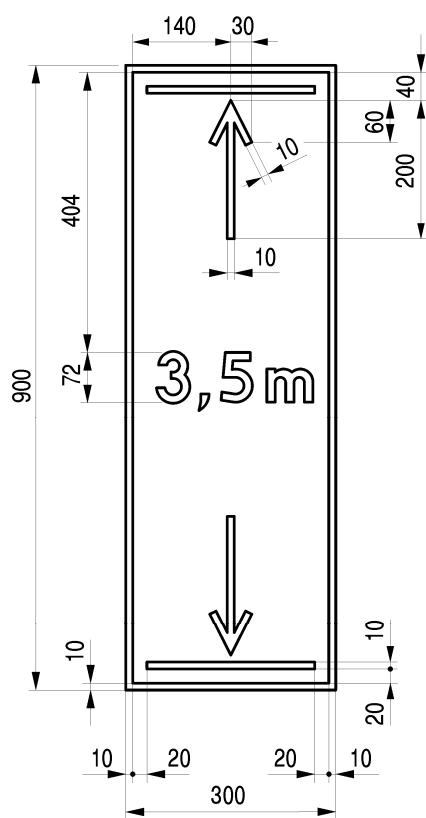
Rys. 9.11.4. Konstrukcja znaku W-4



Rys. 9.11.5. Konstrukcja znaku W-5



Rys. 9.11.6. Konstrukcja znaku W-6



Rys. 9.11.7. Konstrukcja znaku W-7