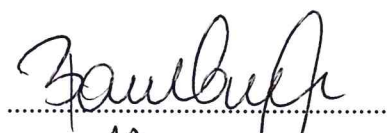


**ZATWIERDZAM
ZASTĘPCA DYREKTORA
DEPARTAMENTU ADMINISTRACYJNEGO
Marcin BOMBRYCH**


.....
dnia 12 września 2019 r.

Numer sprawy: **39/ZP/19**

Zamawiający:

Ministerstwo Obrony Narodowej

Adres do korespondencji:

Departament Administracyjny

al. Niepodległości 218

00-911 Warszawa

**SPECYFIKACJA ISTOTNYCH WARUNKÓW ZAMÓWIENIA
(SIWZ)
na dostawę tabliczek tożsamości**

w postępowaniu o udzielenie zamówienia publicznego
o wartości poniżej wyrażonej w złotych równowartość kwoty 144.000,00 euro
prowadzonym w trybie przetargu nieograniczonego

Zamawiający oczekuje, że Wykonawcy zapoznają się dokładnie z treścią niniejszej SIWZ.
Wykonawca ponosi ryzyko niedostarczenia wszystkich wymaganych informacji i dokumentów,
oraz przedłożenia oferty nie odpowiadającej wymaganiom określonym przez Zamawiającego

I. Nazwa oraz adres Zamawiającego.

Zamawiający: Ministerstwo Obrony Narodowej

Adres do korespondencji: Departament Administracyjny

al. Niepodległości 218

00-911 Warszawa

II. Tryb udzielenia zamówienia.

1. Niniejsze postępowanie prowadzone jest w trybie przetargu nieograniczonego na podstawie art. 39 i nast. ustawy z dnia 29 stycznia 2004 r. - *Prawo zamówień publicznych* (Dz. U. 2018 poz. 1986 z późn. zm.) zwanej dalej „ustawą”.
2. W zakresie nieuregulowanym niniejszą specyfikacją istotnych warunków zamówienia, zwaną dalej „SIWZ”, zastosowanie mają przepisy ustawy.
3. Wartości zamówienia **nie przekracza** równowartości kwoty określonej w przepisach wykonawczych wydanych na podstawie art. 11 ust. 8 ustawy.

Informacje dodatkowe:

1. Zamawiający **nie dopuszcza** możliwość składania ofert częściowych.
2. Zamawiający **nie dopuszcza** możliwości składania ofert wariantowych.
3. Zamawiający **nie przewiduje** możliwości udzielenia zamówień, o których mowa w art. 67 ust. 1 pkt 7 ustawy.
4. Zamawiający **nie wprowadza** zastrzeżenia wskazującego na obowiązek osobistego wykonania przez Wykonawcę kluczowych części zamówienia.
5. Zamawiający **żąda** wskazania przez Wykonawcę części zamówienia, których wykonanie zamierza powierzyć podwykonawcom i podania przez Wykonawcę firm podwykonawców.
6. Zamawiający **nie przewiduje** aukcji elektronicznej.
7. Zamawiający **nie przewiduje** zawarcia umowy ramowej.
8. Zamawiający **nie zamierza** ustanowić dynamicznego systemu zakupów.
9. Zamówienie **nie jest** współfinansowane ze środków Unii Europejskiej.

III. Opis przedmiotu zamówienia.

1. Przedmiotem zamówienia jest dostawa tabliczek tożsamości – 95 300 kpł. (95 300 szt. tabliczek, 95 300 kpł. łańcuszków kulkowych z zapinką, 95 300 szt. osłon silikonowych).
2. Szczegółowy opis przedmiotu zamówienia znajduje się w Załączniku nr 6 do SIWZ.
3. Wykonawca zobowiązany jest zrealizować zamówienie na zasadach i warunkach opisanych we wzorze umowy stanowiącym Załącznik nr 5 do SIWZ – Istotne postanowienia umowy.
4. Dodatkowe wymagania:
 - 1) Odbiorcą przedmiotu zamówienia jest Biuro Ewidencji Osobowej Wojska Polskiego, Al. Jerozolimskie 97, 00-909 Warszawa;
 - 2) Wykonawca w ramach umowy zobowiązany jest dostarczyć przedmiot umowy do Odbiorcy,
 - 3) przyjęcie dostawy odbędzie się w dniu roboczym w godzinach 8.00 – 14.00, po uprzednim uzgodnieniu terminu dostawy (faxem lub telefonicznie) z Odbiorcą;
 - 4) z przyjęcia przedmiotu zamówienia Odbiorca sporządza „*Protokół przyjęcia – przekazania*”;
 - 5) Wykonawca zobowiązany jest w dniu dostawy przedmiotu umowy dostarczyć Odbiorcy kopię faktury;

- 6) Wykonawca dostarczy do Departamentu Administracyjnego MON, 00-911 Warszawa, Al. Niepodległości 218, w terminie 7 dni oryginał faktury oraz podpisany przez obie strony bezusterkowy „*Protokół przyjęcia – przekazania*”;
- 7) Zamawiający wymaga, aby zaoferowany przedmiot zamówienia był fabrycznie nowy;
- 8) Zamawiający wymaga aby dostawa była zrealizowana w jednej transzy;
- 9) Zamawiający wymaga **na tabliczki i łańcuszki** (elementy stalowe przedmiotu umowy) gwarancji na okres minimum 35 lat, liczony od wskazanej w „*Protokole przyjęcia - przekazania*” daty przyjęcia przedmiotu umowy.

Klasyfikacja według Wspólnego Słownika Zamówień CPV:

35123400-6 – znaczki identyfikacyjne.

IV. Termin wykonania zamówienia.

1. Termin realizacji: do 9 tygodni od dnia zawarcia umowy.
2. Dokładny termin realizacji zamówienia Wykonawca wskaże w Formularzu ofertowym – Załącznik nr 1 do SIWZ, zgodnie z zapisami zawartymi w rozdziale XIII *Opis kryteriów, którymi Zamawiający będzie się kierował przy wyborze oferty, wraz z podaniem wag tych kryteriów i sposobu oceny ofert.*

V. Warunki udziału w postępowaniu.

1. O udzielenie zamówienia mogą ubiegać się Wykonawcy, którzy:
 - 1) nie podlegają wykluczeniu na podstawie art. 24 ust. 1 pkt 12 – 23 ustawy.
Zamawiający **nie przewiduje** wykluczenia Wykonawcy na podstawie art. 24 ust. 5 ustawy;
 - 2) spełniają warunki udziału w postępowaniu dotyczące:
 - a) kompetencji lub uprawnień do prowadzenia określonej działalności zawodowej, o ile wynika to z odrębnych przepisów – **Zamawiający nie wyznacza warunku w tym zakresie,**
 - b) sytuacji ekonomicznej lub finansowej – **Zamawiający nie wyznacza warunku w tym zakresie,**
 - c) zdolności technicznej lub zawodowej – **Zamawiający nie wyznacza warunku w tym zakresie.**
2. Zamawiający może, na każdym etapie postępowania, uznać, że Wykonawca nie posiada wymaganych zdolności, jeżeli zaangażowanie zasobów technicznych lub zawodowych Wykonawcy w inne przedsięwzięcia gospodarcze Wykonawcy może mieć negatywny wpływ na realizację zamówienia.
3. W przypadku Wykonawców wspólnie ubiegających się o udzielenie zamówienia, warunki, o których mowa w ust. 1, zostaną spełnione wyłącznie, jeżeli Wykonawcy ci potwierdzają spełnianie warunków udziału w postępowaniu lub kryteriów selekcji oraz brak podstaw wykluczenia w zakresie, w którym każdy z Wykonawców wykazuje spełnianie warunków udziału w postępowaniu lub kryteriów selekcji oraz brak podstaw wykluczenia.
4. Kwestię polegania na zasobie podmiotu trzeciego reguluje szczegółowo art. 22a ust. 1 – 6 ustawy.
5. Wykonawca, który podlega wykluczeniu na podstawie art. 24 ust. 1 pkt 13 i 14 oraz 16 – 20 ustawy, może przedstawić dowody na to, że podjęte przez niego środki są wystarczające do wykazania jego rzetelności, w szczególności udowodnić naprawienie szkody wyrządzonej przestępstwem lub przestępstwem skarbowym, zadośćuczynienie pieniężne za doznaną krzywdę lub naprawienie szkody, wyczerpujące wyjaśnienie stanu faktycznego oraz współpracę z organami ścigania oraz podjęcie konkretnych środków technicznych, organizacyjnych i kadrowych, które są odpowiednie dla zapobiegania dalszym przestępstwom lub przestępstwom skarbowym lub nieprawidłowemu postępowaniu wykonawcy. Regulacji, o której mowa w zdaniu pierwszym nie stosuje się, jeżeli wobec Wykonawcy, będącego podmiotem zbiorowym, orzeczono

prawomocnym wyrokiem sądu zakaz ubiegania się o udzielenie zamówienia oraz nie upłynął określony w tym wyroku okres obowiązywania tego zakazu.

6. Wykonawca nie podlega wykluczeniu, jeżeli Zamawiający, uwzględniając wagę i szczególne okoliczności czynu Wykonawcy, uzna za wystarczające dowody przedstawione na podstawie ust. 5.
7. Zamawiający może wykluczyć Wykonawcę na każdym etapie postępowania o udzielenie zamówienia.

Va. Wykaz innych dokumentów, które należy załączyć do oferty.

Do oferty należy załączyć:

- 1) wypełniony i podpisany **Formularz ofertowy**, zgodnie z wzorem stanowiącym **Załącznik nr 1** do SIWZ,
- 2) **pełnomocnictwa**, o których mowa w rozdziale X SIWZ ust. 10 oraz ust. 11 SIWZ – jeżeli dotyczy;
- 3) **oświadczenie**, o którym mowa w rozdziale VI ust. 1 SIWZ,
- 4) **oświadczenie**, o którym mowa w rozdziale XVII ust. 2 SIWZ (RODO¹), zgodnie z wzorem stanowiącym Załącznik nr 4 do SIWZ,
- 5) dokument potwierdzający wniesienie wadium.

Vb. Wykaz innych dokumentów, potwierdzających spełnianie przez oferowane dostawy wymagań określonych przez Zamawiającego, które Wykonawca zobowiązany jest złożyć na wezwanie Zamawiającego w oparciu o art. 25 ust. 1 pkt 2) ustawy:

W celu potwierdzenia, że oferowany przedmiot zamówienia odpowiada wymaganiom Zamawiającego, określonym w Szczegółowym opisie przedmiotu zamówienia (Załącznik nr 6 do SIWZ), Wykonawca zobowiązany jest **na wezwanie Zamawiającego złożyć próbki**:

- 1) tabliczki tożsamości – 2 szt.;
- 2) łańcuszka kulkowego z zapinką – 2 kpl.;
- 3) osłony silikonowej – 2 szt.

VI. Wykaz oświadczeń lub dokumentów, potwierdzających spełnianie warunków udziału w postępowaniu, brak podstaw wykluczenia oraz potwierdzających, że oferowane dostawy odpowiadają wymaganiom określonym przez Zamawiającego.

1. Do oferty każdy Wykonawca musi dołączyć aktualne na dzień składania ofert **oświadczenie** w zakresie wskazanym w **Załączniku nr 2** do SIWZ.

Informacje zawarte w oświadczeniu będą stanowić wstępne potwierdzenie, że Wykonawca nie podlega wykluczeniu oraz spełnia warunki udziału w postępowaniu.

2. W przypadku wspólnego ubiegania się o zamówienie przez wykonawców oświadczenie, o którym mowa w ust. 1, składa każdy z wykonawców wspólnie ubiegających się o zamówienie. Oświadczenie te ma potwierdzać spełnianie warunków udziału w postępowaniu, brak podstaw wykluczenia w zakresie, w którym każdy z wykonawców wykazuje spełnianie warunków udziału w postępowaniu, brak podstaw wykluczenia.
3. Zamawiający **żąda**, aby Wykonawca, który zamierza powierzyć wykonanie części zamówienia podwykonawcom, w celu wykazania braku istnienia wobec nich podstaw wykluczenia z udziału w postępowaniu **zamieszcza informacje o podwykonawcach w oświadczeniu, o którym mowa w ust.1.**

¹ Rozporządzenie Parlamentu Europejskiego i Rady (UE) 2016/679 z dnia 27 kwietnia 2016 r. w sprawie ochrony osób fizycznych w związku z przetwarzaniem danych osobowych i w sprawie swobodnego przepływu takich danych oraz uchylenia dyrektywy 95/46/WE (ogólne rozporządzenie o ochronie danych) (Dz. Urz. UE L 119 z 4 maja 2016 r.).

4. Wykonawca, który powołuje się na zasoby innych podmiotów, w celu wykazania braku istnienia wobec nich podstaw wykluczenia oraz spełnienia - w zakresie, w jakim powołuje się na ich zasoby - warunków udziału w postępowaniu **zamieszcza informacje o tych podmiotach w oświadczeniu, o którym mowa w ust. 1.**
5. Wykonawca w **terminie 3 dni** od dnia zamieszczenia na stronie internetowej informacji, o której mowa w art. 86 ust. 5 ustawy, przekaze zamawiającemu **oświadczenie o przynależności lub braku przynależności do tej samej grupy kapitałowej** (wzór oświadczenia stanowi **Załącznik nr 3 do SIWZ**), o której mowa w art. 24 ust. 1 pkt 23 ustawy. Wraz ze złożeniem oświadczenia, wykonawca może przedstawić dowody, że powiązania z innym Wykonawcą nie prowadzą do zakłócenia konkurencji w postępowaniu o udzielenie zamówienia.
6. W zakresie nie uregulowanym SIWZ, zastosowanie mają przepisy rozporządzenia Ministra Rozwoju z dnia 26 lipca 2016 r. w sprawie rodzajów dokumentów, jakich może żądać Zamawiający od Wykonawcy w postępowaniu o udzielenie zamówienia (Dz. U. z 2016 r., poz. 1126).
7. Jeżeli Wykonawca nie złoży oświadczenia, o którym mowa w ust. 1, oświadczeń lub dokumentów potwierdzających okoliczności, o których mowa w art. 25 ust. 1 ustawy, lub innych dokumentów niezbędnych do przeprowadzenia postępowania, oświadczenia lub dokumenty są niekompletne, zawierają błędy lub budzą wskazane przez zamawiającego wątpliwości, zamawiający wezwie do ich złożenia, uzupełnienia, poprawienia w terminie przez siebie wskazanym, chyba że mimo ich złożenia oferta wykonawcy podlegałaby odrzuceniu albo konieczne byłoby unieważnienie postępowania.

VII. Informacje o sposobie porozumiewania się Zamawiającego z Wykonawcami oraz przekazywania oświadczeń i dokumentów, a także wskazanie osób uprawnionych do porozumiewania się z Wykonawcami.

1. Wszelkie zawiadomienia, oświadczenia, wnioski oraz informacje Zamawiający oraz Wykonawcy mogą przekazywać pisemnie na adres wskazany w ust. 3, faksem na nr wskazany w ust. 4 lub drogą elektroniczną na adres wskazany w ust. 4, za wyjątkiem oferty, umowy oraz oświadczeń i dokumentów wymienionych w rozdziale Va oraz VI niniejszej SIWZ (również w przypadku ich złożenia w wyniku wezwania, o którym mowa w art. 26 ust. 3 ustawy).
2. W korespondencji kierowanej do Zamawiającego Wykonawca winien posługiwać się numerem sprawy określonym w SIWZ: **39/ZP/19**.
3. Zawiadomienia, oświadczenia, wnioski oraz informacje przekazywane przez Wykonawcę pisemnie winny być składane na adres:
Ministerstwo Obrony Narodowej
Departament Administracyjny
al. Niepodległości 218
00-911 Warszawa
4. Zawiadomienia, oświadczenia, wnioski oraz informacje przekazywane przez Wykonawcę drogą elektroniczną winny być kierowane na adres: zamowienia@mon.gov.pl lub faksem na nr 261 840 642.
5. Wykonawca może zwrócić się do Zamawiającego o wyjaśnienie treści SIWZ.
6. Jeżeli wniosek o wyjaśnienie treści SIWZ wpłynie do Zamawiającego nie później niż do końca dnia, w którym upływa połowa terminu składania ofert, Zamawiający udzieli wyjaśnień niezwłocznie, jednak nie później niż na 2 dni przed upływem terminu składania ofert. Jeżeli wniosek o wyjaśnienie treści SIWZ wpłynie po upływie terminu, o którym mowa powyżej, lub dotyczy udzielonych wyjaśnień, Zamawiający

może udzielić wyjaśnień albo pozostawić wnioski bez rozpoznania. Zamawiający zamieści wyjaśnienia na stronie internetowej, na której udostępniono SIWZ.

7. Przedłużenie terminu składania ofert nie wpływa na bieg terminu składania wniosku, o którym mowa w ust. 6.
8. W przypadku rozbieżności pomiędzy treścią niniejszej SIWZ, a treścią udzielonych odpowiedzi, jako obowiązującą należy przyjąć treść pisma zawierającego późniejsze oświadczenie Zamawiającego.
9. Zamawiający nie przewiduje zwołania zebrania Wykonawców.
10. Jednocześnie Zamawiający informuje, że przepisy ustawy nie pozwalają na jakikolwiek inny kontakt – zarówno z Zamawiającym jak i osobami uprawnionymi do porozumiewania się z Wykonawcami – niż wskazany w niniejszym rozdziale SIWZ. Oznacza to, że Zamawiający nie będzie reagował na inne formy kontaktowania się z nim, w szczególności na kontakt telefoniczny lub/i osobisty w swojej siedzibie.

VIII. Wymagania dotyczące wadium.

1. Składając ofertę każdy Wykonawca zobowiązany jest wnieść **wadium** w wysokości **12.000,00 zł** (dwanaście tysięcy złotych 00/100).
2. Wadium może być wniesione w:
 - 1) pieniądzu,
 - 2) poręczeniach bankowych, lub poręczeniach spółdzielczej kasy oszczędnościowo – kredytowej, z tym, że poręczenie kasy jest zawsze poręczeniem pieniężnym,
 - 3) gwarancjach bankowych,
 - 4) gwarancjach ubezpieczeniowych,
 - 5) poręczeniach udzielanych przez podmioty, o których mowa w art. 6b ust. 5 pkt 2 ustawy z dnia 9 listopada 2000 r. o utworzeniu Polskiej Agencji Rozwoju Przedsiębiorczości (Dz. U. z 2018 r. poz. 110).
3. Wadium w formie pieniądza należy wnieść przelewem na rachunek Bankowy Zamawiającego nr:
16 1010 1010 0041 8313 9120 0000
Wadium w formie pieniężnej musi być opisane w sposób umożliwiający jego identyfikację, poprzez podanie znaku sprawy: **39/ZP/19**
4. Skuteczne wniesienie wadium w pieniądzu następuje z chwilą uznania środków pieniężnych na rachunku bankowym Zamawiającego, o którym mowa w ust. 3, przed upływem terminu składania ofert (tj. przed upływem dnia i godziny wyznaczonej jako ostateczny termin składania ofert).
5. Zamawiający zaleca aby w przypadku wniesienia wadium w formie:
 - 1) pieniężnej – dokument potwierdzający dokonanie przelewu wadium został załączony do oferty;
 - 2) innej niż pieniądź – oryginał dokumentu został złożony w oddzielnej kopercie, a jego kopia w ofercie.
6. Z treści gwarancji/poręczenia winno wynikać bezwarunkowe, na każde pisemne żądanie zgłoszone przez Zamawiającego w terminie związania ofertą, zobowiązanie Gwaranta do wypłaty Zamawiającemu pełnej kwoty wadium w okolicznościach określonych w art. 46 ust. 4a i 5 ustawy.
7. Oferta wykonawcy, który nie wniesie wadium lub wniesie w sposób nieprawidłowy zostanie odrzucona.
8. Okoliczności i zasady zwrotu wadium, jego przepadku oraz zasady jego zaliczenia na poczet zabezpieczenia należytego wykonania umowy określa ustawa.

IX. Termin związania ofertą.

1. Wykonawca będzie związany ofertą przez okres **30 dni**.
Bieg terminu związania ofertą rozpoczyna się wraz z upływem terminu składania ofert (art. 85 ust. 5 ustawy).

2. Wykonawca samodzielnie lub na wniosek Zamawiającego może przedłużyć termin związania ofertą, z tym że Zamawiający może tylko raz, co najmniej na 3 dni przed upływem terminu związania ofertą, zwrócić się do Wykonawców o wyrażenie zgody na przedłużenie tego terminu o oznaczony okres, nie dłuższy jednak niż 60 dni.

X. Opis sposobu przygotowywania ofert.

1. Oferta musi zawierać następujące oświadczenia i dokumenty:
 - 1) wypełniony **Formularz ofertowy** sporządzony z wykorzystaniem wzoru stanowiącego **Załącznik nr 1** do SIWZ, zawierający w szczególności: wskazanie oferowanego przedmiotu zamówienia, łączną cenę ofertową brutto, zobowiązanie dotyczące terminu wykonania i dostawy przedmiotu zamówienia, okresu gwarancji i warunków płatności, oświadczenie o okresie związania ofertą oraz o akceptacji wszystkich postanowień SIWZ i wzoru umowy bez zastrzeżeń. Formularz ofertowy **ma umożliwić dokonanie oceny oferty w kryteriach oceny ofert, opisanych w rozdziale XIII SIWZ;**
 - 2) **oświadczenia** wymienione w rozdziale Va niniejszej SIWZ.
2. Wykonawca ponosi wszelkie koszty związane z przygotowaniem i złożeniem oferty.
3. Wykonawca ma prawo złożyć tylko jedną ofertę. W przypadku złożenia przez Wykonawcę więcej niż jednej oferty, oferty zostaną odrzucone na podstawie art. 89 ust. 1 pkt 1) w związku z art. 82 ust. 1 ustawy.
4. Treść oferty musi odpowiadać treści SIWZ.
5. Wymaga się aby oferta była sporządzona na piśmie, w języku polskim, trwałym i czytelnym pismem.
6. Wymagane w SIWZ dokumenty sporządzone w języku obcym muszą być złożone wraz z tłumaczeniem na język polski.
7. Wszelkie zmiany w treści oferty (poprawki, przekreślenia, dopiski) naniesione przez Wykonawcę po sporządzeniu oferty powinny być podpisane lub parafowane przez osobę podpisującą ofertę – w przeciwnym wypadku nie będą uwzględniane.
8. Wielkość i układ załączonych do SIWZ formularzy mogą zostać przez Wykonawcę zmienione, jednak treść oferty winna odpowiadać treści SIWZ.
9. Oferta musi zawierać cenę wraz z podatkiem VAT, podaną cyfrowo i słownie.
10. Oferta i oświadczenia muszą być podpisane przez osobę/osoby uprawnione do reprezentowania i składania oświadczeń woli w imieniu Wykonawcy. Wykonawca wykaże Zamawiającemu umocowanie do złożenia oferty, np. w przypadku spółki cywilnej może to być umowa spółki cywilnej a jeżeli z treści umowy spółki nie wynika stosowne umocowanie danego wspólnika lub wspólników, dla ważności oferty konieczne jest jej podpisanie przez wszystkich wspólników albo wspólnika umocowanego w drodze odrębnej uchwały wspólników, stanowiącej załącznik do umowy spółki cywilnej bądź też przez pełnomocnika.
11. W przypadku, gdy ofertę podpisuje pełnomocnik, do oferty należy załączyć **pełnomocnictwo** rodzajowe do reprezentowania Wykonawcy w niniejszym postępowaniu o udzielenie zamówienia albo reprezentowania w postępowaniu i zawarcia umowy w sprawie zamówienia publicznego. Pełnomocnictwo musi być przedstawione w oryginale lub notarialnie potwierdzonej kopii. Wymagane, a nie złożone lub wadliwe pełnomocnictwa podlegać będą uzupełnieniu na warunkach określonych w art. 26 ust. 3 ustawy.
12. Dokumenty złożone w formie kserokopii powinny być opatrzone klauzulą: „ZA ZGODNOŚĆ Z ORYGINAŁEM” i poświadczone za zgodność z oryginałem przez osobę uprawnioną do reprezentowania Wykonawcy.
13. Zaleca się, aby wszystkie strony oferty były ponumerowane i trwale spięte.
14. Zaleca się opracowanie pierwszych stron oferty wg załączonego do SIWZ wzoru. Niezastosowanie ww. wzoru nie spowoduje odrzucenia oferty. Jednakże Zamawiający wymaga, żeby w złożonej ofercie

znalazły się wszystkie oświadczenia zawarte we wzorze formularza ofertowego – zgodnie z Załącznikiem nr 1 do niniejszej SIWZ.

15. Ofertę należy złożyć w nieprzejrzywej, trwale zamkniętej kopercie, która powinna być zaadresowana następująco:

Ministerstwo Obrony Narodowej

Departament Administracyjny

al. Niepodległości 218

00-911 Warszawa

z oznakowaniem:

„Oferta na dostawę tabliczek tożsamości

nr sprawy 39/ZP/19.

„Nie otwierać przed 20 września 2019 r., godz. 12.00”

16. Zgodnie z art. 84 ust. 1 ustawy Wykonawca może przed upływem terminu do składania ofert zmienić lub wycofać ofertę.
- 1) Zamawiający może zwrócić ofertę przed upływem terminu do składania ofert na pisemne żądanie Wykonawcy.
 - 2) Zmiana oferty, wnioski o wycofanie oferty/wnioski o zwrot oferty musi być złożony w formie pisemnej.
 - 3) Koperta zawierająca powiadomienie o wprowadzeniu zmian lub wnioski o wycofaniu oferty/zwrocie oferty powinna być oznaczona „ZMIANA” lub „WYCOFANIE/ZWROT”.
 - 4) Zamawiający uzna, że oświadczenie w przedmiocie wycofania/zwrotu oferty zostało wniesione skutecznie, jeżeli zostanie złożone w formie pisemnej przez osobę/osoby uprawnione do reprezentowania i składania oświadczeń woli w imieniu Wykonawcy.
 - 5) W przypadku, gdy wniosek o wycofanie lub zwrot oferty podpisuje pełnomocnik, Wykonawca wykaże Zamawiającemu umocowanie do czynności wycofania oferty oraz zwrotu oferty. Pełnomocnictwo musi być przedstawione w oryginale lub notarialnie potwierdzonej kopii.
 - 6) Wykonawca nie może wycofać oferty i wprowadzić zmian w ofercie po upływie ostatecznego terminu składania ofert.
17. Zamawiający informuje, iż zgodnie z art. 96 ust. 3 ustawy oferty składane w postępowaniu o zamówienie publiczne są jawne i podlegają udostępnieniu od chwili ich otwarcia, z wyjątkiem informacji stanowiących tajemnicę przedsiębiorstwa w rozumieniu przepisów o zwalczaniu nieuczciwej konkurencji, jeżeli Wykonawca, nie później niż w terminie składania ofert, zastrzegł, że nie mogą być one udostępniane oraz wykazał, iż zastrzeżone informacje stanowią tajemnicę przedsiębiorstwa:
- 1) przez tajemnicę przedsiębiorstwa, w rozumieniu art. 11 ust. 2 ustawy z dnia 16 kwietnia 1993 r. o zwalczaniu nieuczciwej konkurencji (Dz. U. z 2018 r., poz. 419 z późn. zm.), rozumie się informacje techniczne, technologiczne, organizacyjne przedsiębiorstwa lub inne informacje posiadające wartość gospodarczą, które jako całość lub w szczególnym zestawieniu i zbiorze ich elementów nie są powszechnie znane osobom zwykle zajmującym się tym rodzajem informacji albo nie są łatwo dostępne dla takich osób, o ile uprawniony do korzystania z informacji lub rozporządzania nimi podjął, przy zachowaniu należytej staranności, działania w celu utrzymania ich w poufności.
 - 2) stosowne zastrzeżenie Wykonawca winien złożyć na Formularzu ofertowym. W przeciwnym razie cała oferta zostanie ujawniona na życzenie każdego podmiotu. Zamawiający zaleca, aby informacje zastrzeżone jako tajemnica przedsiębiorstwa były przez Wykonawcę złożone w oddzielnej wewnętrznej

kopercie z oznakowaniem „tajemnica przedsiębiorstwa”, lub spięte (zszyte) oddzielnie od pozostałych, jawnych elementów oferty,

- 3) Wykonawca nie może zastrzec informacji, o których mowa w art. 86 ust. 4 ustawy.
18. Jeżeli zastrzeżone przez Wykonawcę informacje nie stanowią tajemnicy przedsiębiorstwa lub są jawne na podstawie przepisów ustawy lub odrębnych przepisów, Zamawiający zobowiązany jest do ujawnienia tych informacji w ramach prowadzonego postępowania o udzielenie zamówienia publicznego.
19. W przypadku podpisania oferty oraz poświadczenia za zgodność z oryginałem kopii dokumentów przez osobę niewymienioną w dokumencie rejestracyjnym (ewidencyjnym) Wykonawcy, należy do oferty dołączyć stosowne pełnomocnictwo w oryginale lub kopii poświadczonej notarialnie.
20. Zaleca się, aby każda zapisana strona oferty była ponumerowana kolejnymi numerami, a cała oferta wraz z załącznikami była w trwały sposób ze sobą połączona (np. zbindowana, zszyta uniemożliwiającej jej samoistną dekompletację), oraz zawierała spis treści.
21. Wykonawca ma prawo złożyć tylko jedną ofertę, zawierającą jedną, jednoznacznie opisaną propozycję. Złożenie większej liczby ofert spowoduje odrzucenie wszystkich ofert złożonych przez danego Wykonawcę.
22. Wykonawca **poniesie wszelkie koszty związane z przygotowaniem i złożeniem oferty.**

XI. Miejsce i termin składania i otwarcia ofert.

1. **Ofertę należy złożyć** w Kancelarii Jawnej, mieszczącej się w Warszawie przy al. Niepodległości 218, **do dnia 20 września 2019 r. do godziny 11⁰⁰** i zaadresować zgodnie z opisem przedstawionym w rozdziale X SIWZ.
2. Decydujące znaczenie dla oceny zachowania terminu składania ofert ma data i godzina wpływu oferty do Zamawiającego, a nie data jej wysłania przesyłką pocztową czy kurierską.
3. Oferta złożona po terminie wskazanym w ust. 1 zostanie zwrócona Wykonawcy zgodnie z zasadami określonymi w art. 84 ust. 2 ustawy.
4. **Otwarcie ofert nastąpi** w siedzibie Zamawiającego, przy al. Niepodległości 218 w Warszawie w pok. 728, **w dniu 20 września 2019 r., o godzinie 12⁰⁰.**
5. Otwarcie ofert jest jawne.
6. Podczas otwarcia ofert Zamawiający odczyta informacje, o których mowa w art. 86 ust. 4 ustawy.
7. Niezwłocznie po otwarciu ofert Zamawiający zamieści na stronie www.gov.pl/web/obrona-narodowa/zamowienia-publiczne-ogloszenia informacje, o którym mowa w art. 86 ust. 5 ustawy.

XII. Opis sposobu obliczania ceny.

1. Wykonawca określa cenę realizacji zamówienia poprzez wskazanie w Formularzu ofertowym sporządzonym wg wzoru stanowiącego **Załączniki nr 1** do SIWZ łącznej ceny brutto za realizację przedmiotu zamówienia.
2. Łączna cena ofertowa brutto musi uwzględniać wszystkie koszty związane z realizacją przedmiotu zamówienia zgodnie z opisem przedmiotu zamówienia oraz wzorem umowy określonym w niniejszej SIWZ.
3. Zamawiający **nie przewiduje** możliwości zmian ceny brutto za realizację przedmiotu zamówienia wskazanej w Załączniku nr 1 do SIWZ, z zastrzeżeniem art. 87 ust. 2 ustawy.
4. Ceny muszą być: podane i wyliczone w zaokrągleniu do dwóch miejsc po przecinku (zasada zaokrąglenia – poniżej 5 należy końcówkę pominąć, powyżej i równe 5 należy zaokrąglić w górę).
5. Cena oferty winna być wyrażona w złotych polskich (PLN).
6. Jeżeli w postępowaniu złożona będzie oferta, której wybór prowadziłby do powstania u Zamawiającego obowiązku podatkowego zgodnie z przepisami o podatku od towarów i usług, Zamawiający w celu oceny takiej oferty doliczy do przedstawionej w niej ceny podatek od towarów i usług, który miałby obowiązek

rozliczyć zgodnie z tymi przepisami. W takim przypadku Wykonawca, składając ofertę, jest zobligowany poinformować Zamawiającego, że wybór jego oferty będzie prowadzić do powstania u Zamawiającego obowiązku podatkowego, wskazując nazwę (**rodzaj**) towaru, których **dostawa** będzie prowadzić do jego powstania, oraz wskazując ich wartość bez kwoty podatku.

7. Cena oferty w Formularzu ofertowym powinna być podana cyfrowo i słownie.

XIII. Opis kryteriów, którymi Zamawiający będzie się kierował przy wyborze oferty, wraz z podaniem wag tych kryteriów i sposobu oceny ofert.

1. Za ofertę najkorzystniejszą zostanie uznana oferta zawierająca najkorzystniejszy bilans punktów w kryteriach:

| | |
|---|------|
| 1) cena (C) | 60 % |
| 2) termin wykonania i dostawy przedmiotu zamówienia (T) | 35 % |
| 3) kryterium społeczne „Zatrudnienie do realizacji zamówienia co najmniej 1 (jednej) osoby niepełnosprawnej na podstawie umowy o pracę w pełnym wymiarze dla osoby niepełnosprawnej” (Ks) | 5 % |

Ad 1) kryterium cena (C) - waga 60%

$$C = \frac{\text{cena najniższa}}{\text{cena badana}} \times 60 \text{ pkt.}$$

gdzie:

C – liczba punktów przyznanych za kryterium cena przedmiotu zamówienia.

Cena najniższa – najniższa cena oferty spośród ofert ważnych i niepodlegających odrzuceniu.

Cena badana – cena oferty badanej.

W kryterium „cena” oferta może otrzymać maksymalnie – **60 pkt.**

Ad 2) kryterium termin wykonania i dostarczenia przedmiotu zamówienia do Zamawiającego (T) – waga 35 %.

Terminu wykonania i dostawy przedmiotu zamówienia:

- 1) Wykonawca, który określi termin wykonania i dostawy do 9 tygodni otrzyma 0 punktów za termin wykonania i dostawy przedmiotu zamówienia (G),
- 2) Wykonawca, który określi termin wykonania i dostawy do 8 tygodni otrzyma 15 punktów za termin wykonania i dostawy przedmiotu zamówienia (G),
- 3) Wykonawca, który określi termin wykonania i dostawy do 7 tygodni otrzyma 35 punktów za termin wykonania i dostawy przedmiotu zamówienia (G).

W kryterium „termin wykonania i dostawy przedmiotu zamówienia” oferta może otrzymać maksymalnie – **35 pkt.**

Oferta Wykonawcy, który określi termin wykonania i dostawy przedmiotu zamówienia na dłuższy niż 9 tygodni, zostanie odrzucona jako niespełniająca wymagań Zamawiającego.

W przypadku, gdy Wykonawca nie zaoferuje terminu wykonania i dostawy przedmiotu zamówienia, Zamawiający przyjmie, że Wykonawca zaoferował maksymalny termin do 9 tygodni i przyzna mu 0 pkt. w kryterium wykonania i dostawy zamówienia.

Ad. 3) kryterium społeczne „Zatrudnienie do realizacji zamówienia co najmniej 1 (jednej) osoby niepełnosprawnej na podstawie umowy o pracę w pełnym wymiarze dla osoby niepełnosprawnej” (Ks) - waga 5 %.

Ks – liczba punktów uzyskanych w kryterium społecznym „Zatrudnienie do realizacji zamówienia, co najmniej 1 osoby niepełnosprawnej na podstawie umowy o pracę w pełnym wymiarze dla osoby niepełnosprawnej”.

W „**Kryterium społecznym**” oferta może otrzymać maksymalnie – **5 pkt.**

Zamawiający oceni spełnienie tego kryterium na podstawie oświadczenia Wykonawcy zawartego w Formularzu ofertowym:

- 1) w tym kryterium Zamawiający będzie oceniał zatrudnienie przez Wykonawcę co najmniej jednej osoby niepełnosprawnej na podstawie umowy o pracę w pełnym wymiarze dla osoby niepełnosprawnej przez cały okres trwania umowy w realizacji przedmiotowego zamówienia, zgodnie z definicją osoby niepełnosprawnej, zawartą w ustawie z dnia 27 sierpnia 1997 r. o *rehabilitacji zawodowej i społecznej oraz zatrudnieniu osób niepełnosprawnych* (Dz. U. 2018 poz. 511 z późn. zm.) lub w rozumieniu właściwych przepisów państw członkowskich Unii Europejskiej lub Europejskiego Obszaru Gospodarczego – jeżeli Wykonawca ma siedzibę lub miejsce zamieszkania w tych państwach,
- 2) za zatrudnienie osoby niepełnosprawnej będzie uznawane także dalsze zatrudnianie osoby niepełnosprawnej, która już jest u Wykonawcy zatrudniona i która zostanie oddelegowana do wykonywania czynności związanych z realizacją zamówienia. W przypadku rozwiązania stosunku pracy przez osobę niepełnosprawną lub przez Wykonawcę przed zakończeniem terminu realizacji umowy, Wykonawca będzie zobowiązany do zatrudnienia na to miejsce innej osoby niepełnosprawnej,
- 3) wymagania w zakresie zatrudnienia, odnoszą się do zaangażowania osoby niepełnosprawnej do realizacji przedmiotu zamówienia przez powierzenie tej osobie czynności związanych z faktyczną realizacją zamówienia,
- 4) status niepełnosprawnego określony ma być na podstawie posiadanego orzeczenia o niepełnosprawności lub orzeczenia o stopniu niepełnosprawności (znacznym lub umiarkowanym, lub lekkim) lub orzeczenia o długotrwałej niezdolności do pracy w gospodarstwie rolnym, wydanego przez zespół do spraw orzekania o niepełnosprawności lub lekarza orzecznika ZUS lub KRUS,
- 5) uprawnienia Zamawiającego do kontroli zatrudnienia osób niepełnosprawnych zawierają istotne postanowienia umowy stanowiące Załącznik nr 5 do SIWZ.

Wykonawca, który zadeklaruje, że zatrudni do realizacji zamówienia co najmniej jedną osobę niepełnosprawną przez cały okres trwania umowy we wskazanym zakresie, otrzyma 5 punktów w kryterium społecznym.

Wykonawca, który nie zadeklaruje, że zatrudni do realizacji zamówienia osobę niepełnosprawną, otrzyma w tym kryterium 0 punktów.

2. Końcowa liczba punktów, która zostanie przyznana badanej ofercie zostanie wyliczona według poniższego wzoru:

$$S = C + T + Ks$$

gdzie:

- S – suma uzyskanych punktów,
- C – punkty uzyskane za cenę przedmiotu zamówienia,
- T – punkty uzyskane za termin wykonania i dostawy przedmiotu zamówienia,
- Ks – punkty uzyskane za kryterium społeczne.

3. Punktacja przyznawana ofertom w poszczególnych kryteriach będzie liczona z dokładnością do dwóch miejsc po przecinku. Najwyższa liczba punktów wyznaczy najkorzystniejszą ofertę.
4. Zamawiający udzieli zamówienia Wykonawcy, którego oferta odpowiadać będzie wszystkim wymaganiom przedstawionym w ustawie oraz w SIWZ i zostanie oceniona jako najkorzystniejsza w oparciu o podane kryteria wyboru, z zastrzeżeniem art. 93 ust. 1 pkt. 4 ustawy.
5. Za najkorzystniejszą zostanie uznana oferta, która uzyska największą liczbę punktów. Pozostałe oferty zostaną sklasyfikowane zgodnie z malejącą liczbą punktów.
6. Jeżeli nie można wybrać najkorzystniejszej oferty z uwagi na to, że dwie lub więcej ofert przedstawia taki sam bilans ceny i innych kryteriów oceny ofert, Zamawiający spośród tych ofert wybiera ofertę z najniższą ceną. Jeżeli zostały złożone oferty o takiej samej cenie, Zamawiający wzywa Wykonawców, którzy złożyli te oferty, do złożenia w terminie określonym przez Zamawiającego ofert dodatkowych (art. 91 ust. 4 ustawy).
7. Wykonawcy składający oferty dodatkowe nie mogą zaoferować cen wyższych niż zaoferowane w złożonych ofertach. W przypadku, gdy Wykonawca w ofercie dodatkowej zaoferuje cenę wyższą niż zaoferowana w złożonej ofercie, oferta Wykonawcy będzie podlegać odrzuceniu.

XIV. Informacje o formalnościach, jakie powinny być dopełnione po wyborze oferty w celu zawarcia umowy w sprawie zamówienia publicznego.

1. Osoby reprezentujące Wykonawcę przy podpisywaniu umowy powinny posiadać ze sobą dokumenty potwierdzające ich umocowanie do podpisania umowy, o ile umocowanie to nie będzie wynikać z dokumentów załączonych do oferty.
2. W przypadku wyboru oferty złożonej przez Wykonawców wspólnie ubiegających się o udzielenie zamówienia Zamawiający może żądać przed zawarciem umowy przedstawienia umowy regulującej współpracę tych Wykonawców. Umowa taka winna określać strony umowy, cel działania, sposób współdziałania, zakres prac przewidzianych do wykonania każdemu z nich, solidarną odpowiedzialność za wykonanie zamówienia, oznaczenie czasu trwania konsorcjum (obejmującego okres realizacji przedmiotu zamówienia, gwarancji i rękojmi), wykluczenie możliwości wypowiedzenia umowy konsorcjum przez któregośkolwiek z jego członków do czasu wykonania zamówienia.
3. Postanowienia ustalone w Istotnych postanowieniach umowy, o których mowa w rozdziale XVI niniejszej SIWZ, nie podlegają negocjacom.
4. W przypadku, gdy Wykonawca, którego oferta została wybrana jako najkorzystniejsza, uchyla się od zawarcia umowy, Zamawiający będzie mógł wybrać ofertę najkorzystniejszą spośród pozostałych ofert, bez przeprowadzenia ich ponownego badania i oceny chyba, że zachodzą przesłanki, o których mowa w art. 93 ust. 1 ustawy.

XV. Wymagania dotyczące zabezpieczenia należytego wykonania umowy.

Zamawiający nie żąda wniesienia zabezpieczenia należytego Wykonania umowy.

XVI. Istotne dla stron postanowienia, które zostaną wprowadzone do treści zawieranej umowy w sprawie zamówienia publicznego, ogólne warunki umowy albo wzór umowy, jeżeli Zamawiający wymaga od Wykonawcy, aby zawarł z nim umowę w sprawie zamówienia publicznego na takich warunkach.

1. Językiem umowy będzie język polski.
2. Istotne postanowienia umowy stanowią **Załącznik nr 5** do SIWZ.

XVII. Informacje dotyczące danych osobowych osób fizycznych.

1. Zgodnie z art. 13 ust. 1 i 2 rozporządzenia Parlamentu Europejskiego i Rady (UE) 2016/679 z dnia 27 kwietnia 2016 r. w sprawie ochrony osób fizycznych w związku z przetwarzaniem danych osobowych i w sprawie swobodnego przepływu takich danych oraz uchylenia dyrektywy 95/46/WE (ogólne rozporządzenie o ochronie danych) (Dz. Urz. UE L 119 z 4 maja 2016 r., str. 1), zwanego dalej „RODO”, informuję, że:
 - 1) administratorem danych osobowych jest Minister Obrony Narodowej z siedzibą: al. Niepodległości 218, 00-911 Warszawa, nr tel. 22 628 00 31, adres e-mail: bsiw@mon.gov.pl,
 - 2) ww. dane kontaktowe są jednocześnie danymi kontaktowymi Inspektora Ochrony Danych,
 - 3) dane osobowe przetwarzane będą na podstawie art. 6 ust. 1 lit. c RODO w celu związanym z przedmiotowym postępowaniem o udzielenie zamówienia publicznego,
 - 4) odbiorcami danych osobowych będą osoby lub podmioty, którym udostępniona zostanie dokumentacja postępowania w oparciu o art. 8 oraz art. 96 ust. 3 ustawy,
 - 5) dane osobowe będą przechowywane, zgodnie z art. 97 ust. 1 ustawy, przez okres 4 lat od dnia zakończenia postępowania o udzielenie zamówienia, a jeżeli czas trwania umowy przekracza 4 lata, okres przechowywania obejmuje cały czas trwania umowy,
 - 6) obowiązek podania przez osoby fizyczne danych osobowych bezpośrednio ich dotyczących jest wymogiem ustawowym określonym w przepisach ustawy, związanym z udziałem w postępowaniu o udzielenie zamówienia publicznego; konsekwencje niepodania określonych danych wynikają z ustawy,
 - 7) w odniesieniu do danych osobowych decyzje nie będą podejmowane w sposób zautomatyzowany, stosowanie do art. 22 RODO,
 - 8) osoby fizyczne posiadają :
 - a) na podstawie art. 15 RODO prawo dostępu do swoich danych osobowych,
 - b) na podstawie art. 16 RODO prawo do sprostowania swoich danych osobowych (*skorzystanie z prawa do sprostowania nie może skutkować zmianą wyniku postępowania o udzielenie zamówienia publicznego ani zmianą postanowień umowy w zakresie niezgodnym z ustawą oraz nie może naruszać integralności protokołu oraz jego załączników*),
 - c) na podstawie art. 18 RODO prawo żądania od administratora ograniczenia przetwarzania danych osobowych z zastrzeżeniem przypadków, o których mowa w art. 18 ust. 2 RODO (*prawo do ograniczenia przetwarzania nie ma zastosowania w odniesieniu do przechowywania, w celu zapewnienia korzystania ze środków ochrony prawnej lub w celu ochrony praw innej osoby fizycznej lub prawnej, lub z uwagi na ważne względy interesu publicznego Unii Europejskiej lub państwa członkowskiego*),
 - d) prawo do wniesienia skargi do Prezesa Urzędu Ochrony Danych Osobowych, gdy Wykonawca uzna, że przetwarzanie danych osobowych jego dotyczących narusza przepisy RODO,
 - 10) osobom fizycznym nie przysługuje:
 - a) w związku z art. 17 ust. 3 lit. b, d lub e RODO prawo do usunięcia danych osobowych,

- b) prawo do przenoszenia danych osobowych, o którym mowa w art. 20 RODO,
 - c) na podstawie art. 21 RODO prawo sprzeciwu, wobec przetwarzania danych osobowych, gdyż podstawą prawną przetwarzania danych osobowych jest art. 6 ust. 1 lit. c RODO.
2. Wykonawca ubiegając się o udzielenie zamówienia publicznego jest zobowiązany do wypełnienia wszystkich obowiązków formalno – prawnych związanych z udziałem w postępowaniu, w tym obowiązki wynikające z RODO. W związku z powyższym, Wykonawca zobowiązany jest do złożenia w niniejszym postępowaniu o udzielenie zamówienia publicznego **oświadczenia o wypełnieniu przez niego obowiązków informacyjnych przewidzianych w art. 13 lub art. 14 RODO**, którego wzór stanowi **Załącznik nr 4 do SIWZ, w oryginale**.
 3. Podwykonawca / podmiot trzeci jest zobowiązany podczas pozyskiwania danych osobowych na potrzeby przedmiotowego postępowania o udzielenie zamówienia publicznego wypełnić obowiązek informacyjny wynikający z RODO względem osób fizycznych, których dane osobowe dotyczą, i od których dane te bezpośrednio pozyskał.
 4. Powyższe zapisy dotyczą danych osobowych osób fizycznych, bezpośrednio od nich pozyskanych, a w szczególności danych osobowych:
 - 1) Wykonawcy będącego osobą fizyczną,
 - 2) Wykonawcy będącego osobą fizyczną, prowadzącą jednoosobową działalność gospodarczą,
 - 3) pełnomocnika Wykonawcy będącego osobą fizyczną (np. dane osobowe zamieszczone w pełnomocnictwie),
 - 4) członka organu zarządzającego Wykonawcy, będącego osobą fizyczną.

XVIII. Pouczenie o środkach ochrony prawnej.

1. Każdemu Wykonawcy, a także innemu podmiotowi, jeżeli ma lub miał interes w uzyskaniu danego zamówienia oraz poniósł lub może ponieść szkodę w wyniku naruszenia przez Zamawiającego przepisów ustawy przysługują środki ochrony prawnej przewidziane w dziale VI ustawy jak dla postępowań **poniżej** kwoty określonej w przepisach wykonawczych wydanych na podstawie art. 11 ust. 8 ustawy.
2. Środki ochrony prawnej wobec ogłoszenia o zamówieniu oraz SIWZ przysługują również organizacjom wpisanym na listę, o której mowa w art. 154 pkt 5 ustawy.

XIX. Spis załączników.

1. Załącznik nr 1 – Formularz ofertowy,
2. Załącznik nr 2 – Oświadczenie o braku podstaw wykluczenia i spełnienia warunków udziału w postępowaniu,
3. Załącznik nr 3 – Oświadczenie o przynależności lub braku przynależności do tej samej grupy kapitałowej,
4. Załącznik nr 4 – Oświadczenie w zakresie wypełnienia obowiązków informacyjnych wynikających z RODO,
5. Załącznik nr 5 – Istotne postanowienia umowy,
6. Załącznik nr 6 – Szczegółowy opis przedmiotu zamówienia.

FORMULARZ OFERTOWY

.....

(nazwa i adres Wykonawcy)

tel/faks:

adres e-mail:

Numer oferty:

 nadaje Zamawiający

Adres do korespondencji, jeżeli inny niż powyżej:

.....

Nawiązując do ogłoszenia o zamówieniu w postępowaniu o udzielenie zamówienia publicznego prowadzonego w trybie przetargu nieograniczonym *na dostawę tabliczek tożsamości, nr sprawy 39/ZP/19*, przedkładamy ofertę na poniższych warunkach:

1) oferujemy wykonanie zamówienia w pełnym rzeczowym zakresie zgodnie ze specyfikacją istotnych warunków zamówienia (SIWZ), tj.: dostawę tabliczek tożsamość – 95 300 kpl. obejmującą:

- 1) tabliczki tożsamości - 95 300 szt.;
- 2) łańcuszek kulkowy z zapinką - 95 300 kpl.;
- 3) osłona silikonowa - 95 300 szt.

za cenę brutto:zł

(słownie:.....)

w tym:

stawka podatku VAT% ,

podatek VAT w kwociezł

2) zobowiązujemy się do wykonania i dostawy przedmiotu zamówienia w terminie do tygodni od dnia podpisania umowy. W przypadku, gdy Wykonawca nie zaoferuje terminu wykonania i dostawy przedmiotu zamówienia Zamawiający przyjmie, że Wykonawca zaoferował maksymalny termin wykonania i dostawy przedmiotu zamówienia i przyzna Wykonawcy 0 pkt w przedmiotowym kryterium.

3) zobowiązujemy się do skierowania do realizacji umowy co najmniej osobę/osoby (liczba osób) niepełnosprawną/niepełnosprawne zatrudnioną/zatrudnione w pełnym wymiarze dla osoby niepełnosprawnej.

W przypadku, gdy Wykonawca nie wpisze powyżej żadnej liczby, Zamawiający uzna, iż Wykonawca nie skieruje do realizacji zamówienia żadnej osoby niepełnosprawnej.

A. OŚWIADCZENIA:

Oświadczamy, że

- 1) zapoznaliśmy się ze SIWZ oraz istotnymi postanowieniami umowy i nie wnosimy do nich zastrzeżeń oraz

przyjmujemy warunki w nich zawarte;

- 2) udzielamy na tabliczki i łańcuszki (elementy stalowe przedmiotu umowy) gwarancji na okres min. 35 lat, liczony od wskazanej w „Protokole przyjęcia - przekazania” daty przyjęcia przedmiotu umowy;
- 3) uważamy się za związanych niniejszą ofertą na okres **30 dni** licząc od dnia otwarcia ofert (włącznie z tym dniem);
- 4) akceptujemy, warunki płatności określone w Załączniku nr 6 do SIWZ *Istotne postanowienia umowy*;
- 5) w cenie naszej oferty zostały uwzględnione wszystkie koszty wykonania zamówienia.

B. ZOBOWIĄZANIA W PRZYPADKU PRYZNANIA ZAMÓWIENIA:

- 1) zobowiązujemy się do zawarcia umowy w miejscu i terminie wyznaczonym przez Zamawiającego;
- 2) osobą upoważnioną do kontaktów z Zamawiającym w sprawach dotyczących realizacji umowy jest:
.....
e-mail:tel./fax:

C. SPIS TREŚCI:

Integralną część oferty stanowią następujące dokumenty:

- 1)
- 2)
- 3)
- 4)
- 5)

Oferta została złożona na kolejno ponumerowanych stronach.

D. Oświadczam, że jestem/jesteśmy:

- małym przedsiębiorcą*
- średnim przedsiębiorcą*
- żadne z powyższych*

*niepotrzebne skreślić

.....
pieczęć Wykonawcy

.....
Data i podpis upoważnionego przedstawiciela
Wykonawcy

**OŚWIADCZENIE O BRAKU PODSTAW DO WYKLUCZENIA
I SPEŁNIENIA WARUNKÓW UDZIAŁU W POSTĘPOWANIU**

Przystępując do postępowania o udzielenie zamówienia publicznego prowadzonego w trybie przetargu nieograniczonym *na dostawę tabliczek tożsamości, nr sprawy 39/ZP/19*

działając w imieniu Wykonawcy:

.....

(podać nazwę i adres Wykonawcy)

Oświadczam,

że na dzień składania ofert nie podlegam wykluczeniu z postępowania i spełniam warunki udziału w postępowaniu.

W przedmiotowym postępowaniu Zamawiający zgodnie z art. 24 ust. 1 pkt. 12 – 23 ustawy z dnia 29 stycznia 2004 r. - *Prawo zamówień publicznych* (Dz. U. 2018 poz. 1986 z późn. zm.) zwanej dalej ustawą, wykluczy:

1. wykonawcę, który nie wykazał spełniania warunków udziału w postępowaniu lub nie został zaproszony do negocjacji lub złożenia ofert wstępnych albo ofert, lub nie wykazał braku podstaw wykluczenia;
2. wykonawcę będącego osobą fizyczną, którego prawomocnie skazano za przestępstwo:
 - a) o którym mowa w art. 165a, art. 181–188, art. 189a, art. 218–221, art. 228–230a, art. 250a, art. 258 lub art. 270–309 ustawy z dnia 6 czerwca 1997 r. – Kodeks karny (Dz. U. Nr 88, poz. 553, z późn. zm.) lub art. 46 lub art. 48 ustawy z dnia 25 czerwca 2010 r. o sporcie (Dz. U. z 2016 r. poz. 176),
 - b) o charakterze terrorystycznym, o którym mowa w art. 115 § 20 ustawy z dnia 6 czerwca 1997 r. – Kodeks karny,
 - c) skarbowe,
 - d) o którym mowa w art. 9 lub art. 10 ustawy z dnia 15 czerwca 2012 r. o skutkach powierzania wykonywania pracy cudzoziemcom przebywającym wbrew przepisom na terytorium Rzeczypospolitej Polskiej (Dz. U. poz. 769);
3. wykonawcę, jeżeli urzędującego członka jego organu zarządzającego lub nadzorczego, wspólnika spółki w spółce jawnej lub partnerskiej albo komplementariusza w spółce komandytowej lub komandytowo-akcyjnej lub prokurenta prawomocnie skazano za przestępstwo, o którym mowa w pkt 2;
4. wykonawcę, wobec którego wydano prawomocny wyrok sądu lub ostateczną decyzję administracyjną o zaleganiu z uiszczeniem podatków, opłat lub składek na ubezpieczenia społeczne lub zdrowotne, chyba że wykonawca dokonał płatności należnych podatków, opłat lub składek na ubezpieczenia społeczne lub zdrowotne wraz z odsetkami lub grzywnami lub zawarł wiążące porozumienie w sprawie spłaty tych należności;
5. wykonawcę, który w wyniku zamierzonego działania lub rażącego niedbalstwa wprowadził zamawiającego w błąd przy przedstawieniu informacji, że nie podlega wykluczeniu, spełnia warunki udziału w postępowaniu lub kryteria selekcji, lub który zataił te informacje lub nie jest w stanie przedstawić wymaganych dokumentów;
6. wykonawcę, który w wyniku lekkomyślności lub niedbalstwa przedstawił informacje wprowadzające w błąd zamawiającego, mogące mieć istotny wpływ na decyzje podejmowane przez zamawiającego w postępowaniu o udzielenie zamówienia;
7. wykonawcę, który bezprawnie wpływał lub próbował wpłynąć na czynności zamawiającego lub pozyskał informacje poufne, mogące dać mu przewagę w postępowaniu o udzielenie zamówienia;
8. wykonawcę, który brał udział w przygotowaniu postępowania o udzielenie zamówienia lub którego pracownik, a także osoba wykonująca pracę na podstawie umowy zlecenia, o dzieło, agencyjnej lub innej umowy o świadczenie usług, brał udział w przygotowaniu takiego postępowania, chyba że spowodowane tym zakłócenie konkurencji może być wyeliminowane w inny sposób niż przez wykluczenie wykonawcy z udziału w postępowaniu;
9. wykonawcę, który z innymi wykonawcami zawarł porozumienie mające na celu zakłócenie konkurencji między wykonawcami w postępowaniu o udzielenie zamówienia, co zamawiający jest w stanie wykazać za pomocą stosownych środków dowodowych;
10. wykonawcę będącego podmiotem zbiorowym, wobec którego sąd orzekł zakaz ubiegania się o zamówienia publiczne na podstawie ustawy z dnia 28 października 2002 r. o odpowiedzialności podmiotów zbiorowych za czyny zabronione pod groźbą kary (Dz. U. z 2015 r. poz. 1212, 1844 i 1855 oraz z 2016 r. poz. 437);
11. wykonawcę, wobec którego orzeczono tytułem środka zapobiegawczego zakaz ubiegania się o zamówienia publiczne;

12. wykonawców, którzy należąc do tej samej grupy kapitałowej, w rozumieniu ustawy z dnia 16 lutego 2007 r. o ochronie konkurencji i konsumentów (Dz. U. z 2015 r. poz. 184, 1618 i 1634), złożyli odrębne oferty, oferty częściowe lub wnioski o dopuszczenie do udziału w postępowaniu, chyba że wykażą, że istniejące między nimi powiązania nie prowadzą do zakłócenia konkurencji w postępowaniu o udzielenie zamówienia.

Podwykonawcy

1. Oświadczam, że nie zamierzam powierzyć wykonania części zamówienia podwykonawcom.*
2. Oświadczam, że podwykonawcom zamierzam powierzyć poniższe części zamówienia (jeżeli jest to wiadome, należy podać również dane proponowanych podwykonawców):*

| L.p. | Nazwa i adres podwykonawcy <small>(podać pełną nazwę/firmę, adres, a także w zależności od podmiotu: NIP/PESEL, KRS/CEiDG)</small> | Powierzone części zamówienia |
|------|---|------------------------------|
| 1 | | |
| 2 | | |
| ... | | |

* niepotrzebne skreślić

| | |
|------------------------------------|--|
| <p>..... pieczęć Wykonawcy</p> | <p>..... Data i podpis upoważnionego przedstawiciela Wykonawcy</p> |
|------------------------------------|--|

.....
.....
.....
(nazwa i adres Wykonawcy)

**Oświadczenie o przynależności lub braku przynależności
do tej samej grupy kapitałowej**

Zgodnie z dyspozycją zawartą w art. 24 ust. 11 ustawy z dnia 29 stycznia 2004 r. - *Prawo zamówień publicznych* (Dz. U. z 2018 r., poz. 1986 z późn. zm.) oraz w związku ze złożoną ofertą w postępowaniu o udzielenie zamówienia publicznego prowadzonym w trybie przetargu nieograniczonego *na dostawę tabliczek tożsamości, nr sprawy 39/ZP/19*, w imieniu:

.....
(pełna nazwa Wykonawcy)

Informuję, że na dzień składania ofert:

1. **nie należę do grupy kapitałowej**, o której mowa w art. 24 ust. 1 pkt 23 ustawy *Prawo zamówień publicznych*, w rozumieniu ustawy z dnia 16 lutego 2007 r. *o ochronie konkurencji i konsumentów* (Dz. U. z 2018 r. poz. 798 z późn. zm.).*
2. **należę do grupy kapitałowej**, o której mowa w art. 24 ust. 1 pkt 23 ustawy *Prawo zamówień publicznych*, w rozumieniu ustawy z dnia 16 lutego 2007 r. *o ochronie konkurencji i konsumentów* (Dz. U. z 2018 r. poz. 798 z późn. zm.) oraz:
 - 1) Wykonawcy należący do **tej samej grupy kapitałowej** **złożyli odrębne oferty**.*
 - 2) Wykonawcy należący do **tej samej grupy kapitałowej** **nie złożyli odrębnych ofert**.*

W związku z tym iż należę do grupy kapitałowej, a wykonawcy, którzy należą do tej samej grupy kapitałowej, w rozumieniu ustawy z dnia 16 lutego 2007 r. *o ochronie konkurencji i konsumentów* (Dz. U. z 2018 r. poz. 798 z późn. zm.), złożyli odrębne oferty wykazują poniżej, że istniejące między nami powiązania nie prowadzą do zakłócenia konkurencji w postępowaniu o udzielenie zamówienia:*

.....
.....
.....
W przypadku Wykonawców wspólnie ubiegających się o udzielenie zamówienia niniejszą informację składa każdy z Wykonawców.

Prawdziwość powyższych danych potwierdzam własnoręcznym podpisem świadom odpowiedzialności karnej z art. 297 k.k.

.....
(miejscowość i data)

.....
(podpis osoby/osób uprawnionych
do występowania w imieniu Wykonawcy)

* niepotrzebne skreślić. Jeżeli Wykonawca nie dokona skreślenia Zamawiający uzna, iż Wykonawca nie należy do grupy kapitałowej.

**Oświadczenie
w zakresie wypełnienia obowiązków informacyjnych
wynikających z RODO***

Działając w imieniu Wykonawcy:

.....
.....
.....

(nazwa i adres Wykonawcy)

W związku z udziałem w postępowaniu o udzielenie zamówienia publicznego prowadzonego w trybie przetargu nieograniczonego *na dostawę tabliczek tożsamości, nr sprawy 39/ZP/19*, oświadczamy, że wypełniliśmy obowiązki informacyjne przewidziane w art. 13 lub art. 14 RODO*, wobec osób fizycznych, od których dane osobowe bezpośrednio lub pośrednio pozyskaliśmy w celu ubiegania się o udzielenie zamówienia publicznego w niniejszym postępowaniu**.

.....
(miejsce i data)

.....
(podpis osoby/osób uprawnionych
do występowania w imieniu Wykonawcy)

* Rozporządzenie Parlamentu Europejskiego i Rady (UE) 2016/679 z dnia 27 kwietnia 2016 r. w sprawie ochrony osób fizycznych w związku z przetwarzaniem danych osobowych i w sprawie swobodnego przepływu takich danych oraz uchylenia dyrektywy 95/46/WE (ogólne rozporządzenie o ochronie danych) (Dz. Urz. UE L 119 z 04.05.2016, str. 1).

** W przypadku gdy Wykonawca nie przekazuje danych osobowych innych niż bezpośrednio jego dotyczących lub zachodzi wyłączenie stosowania obowiązku informacyjnego, stosownie do art. 13 lub art. 14 RODO* - wówczas Wykonawca nie składa niniejszego oświadczenia.

Istotne postanowienia umowy

§ 1

1. Przedmiotem umowy jest dostawa tabliczek tożsamości, zgodnie z formularzem ofertowym stanowiącym Załącznik nr 2 do niniejszej umowy.
2. Szczegółowy opis przedmiotu umowy zawiera Załącznik nr 1 do niniejszej umowy (*Załącznik nr 6 do SIWZ*)
3. Odbiorcą przedmiotu zamówienia jest: - Biuro Ewidencji Osobowej Wojska Polskiego, Al. Jerozolimskie 97, 00-909 Warszawa.

§ 2

1. Odbiorca, zobowiązany jest do odbioru ilościowego i jakościowego przedmiotu umowy, protokolarnie niezwłocznie po jego dostarczeniu przez Wykonawcę.
2. Zamawiający wymaga, aby przedmiot zamówienia był dostarczony w jednej transzy, zgodnie z opisem w Załączniku nr 1 do niniejszej umowy.
3. Wykonawca w ramach umowy zobowiązany jest dostarczyć przedmiot umowy do Odbiorcy, pod adres wskazany w § 1 ust. 3.
4. Przyjęcie dostawy odbędzie się w dniu roboczym w godzinach 8:00-14:00, po uprzednim uzgodnieniu terminu dostawy (faxem lub telefonicznie) z Odbiorcą.
5. Z przyjęcia przedmiotu umowy Odbiorca sporządza „*Protokół przyjęcia – przekazania*”.
6. Wykonawca zobowiązany jest w dniu realizacji dostawy przedmiotu umowy dostarczyć Odbiorcy kopię faktury.
7. Wykonawca dostarczy do Departamentu Administracyjnego MON, 00-911 Warszawa, Al. Niepodległości 218, w terminie 7 dni od daty realizacji dostawy, oryginał faktury oraz podpisany przez obie strony bezusterkowy „*Protokół przyjęcia – przekazania*”, o którym mowa w ust. 5.
8. Wykonawca odpowiada za kompletną dostawę pod względem ilościowym i jakościowym do czasu zakończenia wszelkich czynności związanych z odbiorem dostawy przez Odbiorcę.
9. Zamawiający zastrzega sobie prawo do wykonania badania rodzaju materiału z jakiego wykonano tabliczki i łańcuszki. W przypadku stwierdzenia niezgodności pomiędzy oferowanym materiałem a wymaganym, koszty tych badań pokrywa Wykonawca. Zamawiający naliczy kary z tytułu nienależytego wykonania umowy zgodnie z § 8 niniejszej umowy.

§ 3

1. Wykonawca odpowiada za wady prawne i fizyczne ujawnione w dostarczonym przedmiocie umowy oraz ponosi z tego tytułu wszelkie zobowiązania. Wykonawca jest odpowiedzialny względem Zamawiającego, jeżeli dostarczony przedmiot umowy:
 - 1) stanowi własność osoby trzeciej albo jeżeli jest obciążony prawem osoby trzeciej;
 - 2) ma wadę zmniejszającą jego wartość lub użyteczność wynikającą z jego przeznaczenia, nie ma właściwości wymaganych przez Zamawiającego albo jeżeli dostarczono go w stanie niezupełnym.
2. Wykonawca udziela na tabliczki i łańcuszki (elementy stalowe przedmiotu umowy) gwarancji na okres min. 35 lat, liczony od wskazanej w „*Protokole przyjęcia - przekazania*” daty przyjęcia przedmiotu umowy.
3. W przypadku stwierdzenia w okresie gwarancji wad co do jakości i ilości rzeczy w przedmiocie umowy, Odbiorca zawiadamia bezpośrednio Wykonawcę w celu realizacji przysługujących z tego tytułu uprawnień. Formę zawiadomienia stanowi „*Protokół reklamacji*” sporządzony przez Odbiorcę, przekazany Wykonawcy i Zamawiającemu. Postępowanie reklamacyjne w tym zakresie prowadzi Zamawiający. Wykonawca:

- 1) rozpatrzy „*Protokół reklamacji*” w terminie 7 dni licząc od daty jego otrzymania;
- 2) w przypadku uznania reklamacji:
 - a) zobowiązany jest do naprawy wadliwego przedmiotu umowy i dostawy na własny koszt i ryzyko przedmiotu umowy wolnego od wad do miejsca, w którym wady te zostały ujawnione, w terminie do 14 dni od daty otrzymania „*Protokołu reklamacji*”;
 - b) w przypadku braku możliwości naprawy w terminie określonym w lit. a), jest zobowiązany do wymiany bez żadnej dopłaty na nowy, wolny od wad w terminie 30 dni licząc od daty otrzymania „*Protokołu reklamacji*”. Wymieniony przedmiot umowy podlega odbiorowi na zasadach określonych w § 2 niniejszej umowy. Okres gwarancji rozpoczyna się na nowo od daty podpisania „*Protokołu przyjęcia - przekazania*”;
 - c) jeżeli zaistnieje konieczność wymiany przedmiotu umowy na nowy, a wskazany w umowie nie będzie już dostępny do sprzedaży na rynku, Wykonawca zaoferuje inny spełniający wymagania nie niższe niż wskazane w szczegółowym opisie przedmiotu umowy, stanowiącym Załącznik nr 1 do niniejszej umowy lub lepsze. Jeżeli wymiana przedmiotu umowy na nowy bądź inny nie będzie możliwa, zastosowanie ma zapis § 8 ust. 2 umowy.
4. Gwarancja ulega przedłużeniu o czas, w którym na skutek wad przedmiotu umowy nie można było z niego korzystać.
5. Zamawiający może wykorzystać uprawnienia z tytułu gwarancji za wady przedmiotu umowy niezależnie od uprawnień wynikających z rękojmi.
6. Utrata roszczeń z tytułu wad nie następuje pomimo upływu terminu gwarancji, jeżeli Wykonawca wadę świadomie zataił.
7. Jeżeli Wykonawca nie uzna reklamacji, Zamawiający może podjąć decyzję o komisyjnym przekazaniu wadliwego przedmiotu umowy do zbadania przez rzeczoznawcę lub podmiot posiadający uprawnienia do orzekania (zwanego dalej podmiotem) w zakresie objętym sporem, o czym zobowiązany jest poinformować Wykonawcę. Wykonawca ma prawo do wniesienia do Zamawiającego uzasadnionego zastrzeżenia, co do wykonanego wyboru rzeczoznawcy / podmiotu w terminie 5 dni roboczych od momentu powzięcia informacji o powyższym. Wydane orzeczenie rzeczoznawcy lub podmiotu należy traktować jako ostateczne. Koszty badania poniesie Strona, której ocena okaże się błędna. W przypadku uznania przez rzeczoznawcę lub podmiot, iż wadliwy przedmiot objęty jest naprawą gwarancyjną, wymianą lub prawami wynikającymi z rękojmi, Wykonawca zobowiązany będzie do usunięcia wad lub przekazania Odbiorcy nowego przedmiotu umowy. Wymiana wadliwego przedmiotu umowy na wolny od wad nastąpi w terminie 30 dni, a usunięcie wady do 14 dni od daty wydania orzeczenia, na koszt Wykonawcy.

§ 4

1. Osoby do konsultowania spraw merytorycznych i koordynowania współpracy, kontroli przebiegu realizacji umowy, podpisania „*Protokołu przejęcia –przekazania*” przedmiotu umowy:
 - 1) ze strony Zamawiającego –....., tel., fax., e-mail:
 - 2) ze strony Wykonawcy –, tel., fax., e-mail:
2. W przypadku konieczności wprowadzenia zmiany osób wskazanych w ust. 1 wraz z numerami telefonów, faxu, poczty elektronicznej etc., zmiana ta musi być wprowadzona w formie pisemnego aneksu.

§ 5

Termin wykonania umowy: *zgodnie z oświadczeniem Wykonawcy w formularzu ofertowym.*

§ 6

1. Wynagrodzenie z tytułu realizacji umowy wynosi: zł (słownie:) w tym Stawka podatku VAT, zgodnie z formularzem ofertowym stanowiącym Załącznik nr 2 do niniejszej umowy.
2. Wynagrodzenie Wykonawcy za wykonany przedmiot umowy obejmuje dostawę tabliczek tożsamości zgodnie z opisem przedmiotu zamówienia zawartym w § 1 ust. 2.
3. Cena brutto, o której mowa w ust. 1 obejmuje wszelkie koszty towarzyszące wykonaniu zamówienia, w tym wszelkie podatki, opłaty i inne elementy cenotwórcze.
4. Zamawiający dokona zapłaty przelewem po dostawie na podstawie faktury VAT wystawionej na Departament Administracyjny MON, 00-911 Warszawa, Al. Niepodległości 218, NIP 525-20-95-497, w terminie 21 dni od daty otrzymania faktury oraz podpisanego przez obie strony bezusterkowego „*Protokołu przyjęcia - przekazania*”, o którym mowa § 2 ust. 5. Bieg terminu rozpoczyna się z chwilą dostarczenia dokumentów w odpowiedniej formie i pozbawionych jakichkolwiek błędów lub pomyłek oraz w pełni odzwierciedlających stan faktyczny.
5. Płatność zostanie dokonana na rachunek wskazany na fakturze.

§ 7²

1. Wykonawca zobowiązany jest do zatrudniania przez cały okres realizacji umowy, tj. do dnia odbioru przedmiotu umowy, osobę/osoby niepełnosprawną/niepełnosprawne w pełnym wymiarze dla osoby niepełnosprawnej zgodnie z definicją osoby niepełnosprawnej określonej w ustawie z dnia 27 sierpnia 1997 r. o *rehabilitacji zawodowej i społecznej oraz zatrudnieniu osób niepełnosprawnych* (Dz. U. z 2018 r. poz. 511 z późn. zm.) lub we właściwych przepisach państw członkowskich Unii Europejskiej lub Europejskiego Obszaru Gospodarczego.
2. Za zatrudnienie osoby niepełnosprawnej będzie uznawane także dalsze zatrudnianie osoby niepełnosprawnej, która już jest u Wykonawcy zatrudniona i która zostanie oddelegowana do wykonywania czynności związanych z realizacją zamówienia.
3. W przypadku rozwiązania stosunku pracy przez osobę niepełnosprawną lub przez Wykonawcę przed terminem faktycznego odbioru przedmiotu umowy, Wykonawca będzie zobowiązany do zatrudnienia na to miejsce innej osoby niepełnosprawnej.
4. Wymagania w zakresie zatrudnienia, odnoszą się do zaangażowania wyżej wymienionej osoby niepełnosprawnej do realizacji przedmiotu zamówienia przez powierzenie tej osobie czynności związanych z faktyczną realizacją zamówienia.
5. Status niepełnosprawnego określony ma być na podstawie posiadanego orzeczenia o niepełnosprawności lub orzeczenia o stopniu niepełnosprawności (znacznym lub umiarkowanym, lub lekkim) lub orzeczenia o długotrwałej niezdolności do pracy w gospodarstwie rolnym, wydanego przez zespół do spraw orzekania o niepełnosprawności lub lekarza orzecznika ZUS lub KRUS.
6. Zamawiający będzie uprawniony do kontroli zatrudnienia osoby/osób niepełnosprawnej/nych. Wykonawca w ciągu 5 (pięciu) dni roboczych od dnia podpisania umowy przedstawi Zamawiającemu **oświadczenie** (w oryginale) potwierdzające zatrudnienie na podstawie umowy o pracę określonej liczby osób niepełnosprawnych w pełnym wymiarze dla osoby niepełnosprawnej przy realizacji zamówienia; oświadczenie powinno zawierać co najmniej: określenie podmiotu składającego oświadczenie, datę złożenia oświadczenia, wskazanie zakresu i rodzaju zadań, które będzie wykonywała osoba niepełnosprawna w ramach realizowanej umowy, wskazanie liczby osób, wymiaru etatu/etatów oraz podpis osoby/osób uprawnionych do złożenia oświadczenia w imieniu Wykonawcy.

² Zgodnie z oświadczeniem złożonym przez Wykonawcę w ofercie. Jeżeli Wykonawca w ofercie nie zobowiązał się do zatrudnienia do realizacji umowy co najmniej jednej osoby w pełnym wymiarze dla osoby niepełnosprawnej, zapisy zawarte w niniejszym paragrafie oraz w paragrafie 9 ust. 1 pkt 4) - 7) zostaną usunięte z umowy.

7. Wykonawca zobowiązany jest poinformować Zamawiającego o każdej zmianie dotyczącej zatrudnienia osoby niepełnosprawnej.
8. W przypadku, o którym mowa w ust. 3, Wykonawca w terminie 5 (pięciu) dni roboczych od dnia zawarcia umowy z osobą niepełnosprawną, przedstawi Zamawiającemu dokumenty, o których mowa w ust. 6, dotyczące tej osoby niepełnosprawnej.

§ 8

1. W razie niewykonania lub nienależytego wykonania umowy, Wykonawca zapłaci Zamawiającemu karę umowną:
 - 1) w wysokości 30% wartości brutto przedmiotu umowy, o której mowa w § 6 ust. 1, w przypadku odstąpienia do umowy przez Zamawiającego, z przyczyn leżących po stronie Wykonawcy;
 - 2) w wysokości 30% wartości brutto przedmiotu umowy, o której mowa w § 6 ust. 1, w przypadku odstąpienia od umowy przez Wykonawcę, z przyczyn leżących po jego stronie;
 - 3) w wysokości 0,2% wartości brutto przedmiotu umowy, o której mowa w § 6 ust. 1, za każdy dzień opóźnienia z przyczyn leżących po stronie Wykonawcy, w przypadku przekroczenia terminu realizacji przedmiotu umowy zgodnie z § 5;
 - 4) w wysokości 0,2% wartości brutto przedmiotu umowy, o której mowa w § 6 ust. 1, za opóźnienie w usunięciu wad za każdy dzień opóźnienia, z przyczyn leżących po stronie Wykonawcy, liczony od upływu terminu wyznaczonego na usunięcie wad zgodnie z § 3 niniejszej umowy;
 - 5) w wysokości 10 % wartości brutto przedmiotu umowy, o której mowa w § 6 ust. 1 umowy, w przypadku nieprzedłożenia przez Wykonawcę dokumentów potwierdzających zatrudnienie osoby niepełnosprawnej w wymaganym terminie, za każdą zadeklarowaną a niezatrudnioną osobę niepełnosprawną;
 - 6) w wysokości 10 % wartości brutto przedmiotu umowy, o której mowa w § 6 ust. 1 umowy, w przypadku niezatrudnienia osoby niepełnosprawnej, zgodnie z zadeklarowaną ilością na podstawie umowy o pracę, za każdą zadeklarowaną a niezatrudnioną osobę niepełnosprawną.^[2]
2. Wykonawca zwróci Zamawiającemu równowartość reklamowanego przedmiotu umowy zgodnie z ceną jednostkową brutto określoną w formularzu ofertowym, stanowiącym Załącznik nr 2 do umowy, powiększoną o karę umowną w wysokości 10% jego ceny, jeżeli Wykonawca nie wykona zobowiązań wynikających z § 3 ust. 3 pkt 2 lit. b) i c) oraz ust. 7 niniejszej umowy.
3. Zamawiający może odstąpić od umowy bez wyznaczania dodatkowego terminu w terminie do 30 dni od dokonania uchybień przez Wykonawcę, co do każdego terminu wynikającego z umowy.
4. Zamawiający zastrzega sobie możliwość dochodzenia odszkodowania w wysokości przewyższającej wysokość naliczonych kar umownych na zasadach ogólnych określonych w ustawie z dnia 23 kwietnia 1964 r. Kodeks cywilny (Dz.U.2019.1145 j.t.), zwanej dalej Kodeksem cywilnym.
5. Zamawiający zastrzega sobie prawo do potrącenia naliczonych kar umownych bezpośrednio z faktury Wykonawcy.

§ 9

Zamawiający może odstąpić od niniejszej umowy w przypadku i terminie, o którym mowa w art. 145 ustawy Prawo zamówień publicznych.

^[2] Zgodnie z oświadczeniem złożonym przez Wykonawcę w ofercie. Jeżeli Wykonawca w ofercie nie zobowiązał się do zatrudnienia do realizacji umowy co najmniej jednej osoby w pełnym wymiarze dla osoby niepełnosprawnej, zapisy zawarte w § 9 ust. 1 pkt. 4 i 5 zostaną usunięte z umowy.

§ 10

Wykonawca oraz jego podwykonawcy nie mogą zatrudniać lub zlecać, niezależnie od formy stosunku prawnego, żołnierzom i pracownikom resortu obrony narodowej wykonywania jakichkolwiek czynności związanych z realizacją przedmiotu umowy.

§ 11

Na podstawie art. 144 ust. 1 ustawy, Zamawiający przewiduje możliwość dokonania zmiany postanowień niniejszej umowy w przypadku zmiany osób, o których mowa w § 4 ust.1 umowy, w przypadku niemożności wykonywania przez nich powierzonych czynności.

§ 12

W sprawach nieuregulowanych niniejszą umową mają zastosowanie przepisy ustawy Prawo zamówień publicznych i Kodeksu cywilnego.

§ 13

Wykonawca zobowiązuje się nie dokonywać sprzedaży, cesji, przekazu oraz zastawiania wierzytelności należnych od Zamawiającego bez jego uprzedniej zgody.

§ 14

1. Wszystkie spory wynikające z realizacji postanowień umowy rozstrzygane będą przez Strony w drodze negocjacji.
2. W razie braku możliwości rozstrzygnięcia sporu w ten sposób, kwestie sporne poddane zostaną rozpatrzeniu sądowi powszechnemu właściwemu dla siedziby Zamawiającego.

§ 15

Zmiany postanowień umowy wymagają formy pisemnej pod rygorem nieważności.

§ 16

Umowę sporządzono w dwóch jednobrzmiących egzemplarzach, po jednym dla każdej ze Stron.

Szczegółowy opis przedmiotu zamówienia

1. Przedmiotem zamówienia jest dostawa tabliczek tożsamości – 95 300 kpl. tj.:

- 4) tabliczki tożsamości - 95 300 szt.;
- 5) łańcuszek kulkowy z zapinką - 95 300 kpl.;
- 6) osłona silikonowa - 95 300 szt.

2. Charakterystyka tabliczki tożsamości, łańcuszka i osłony silikonowej.

1) **tabliczka tożsamości:**

a) materiał:

- stal nierdzewna – kwasoodporna 1.4401, 0H17N12M2T, 316 wg normy
PN – EN 10088,

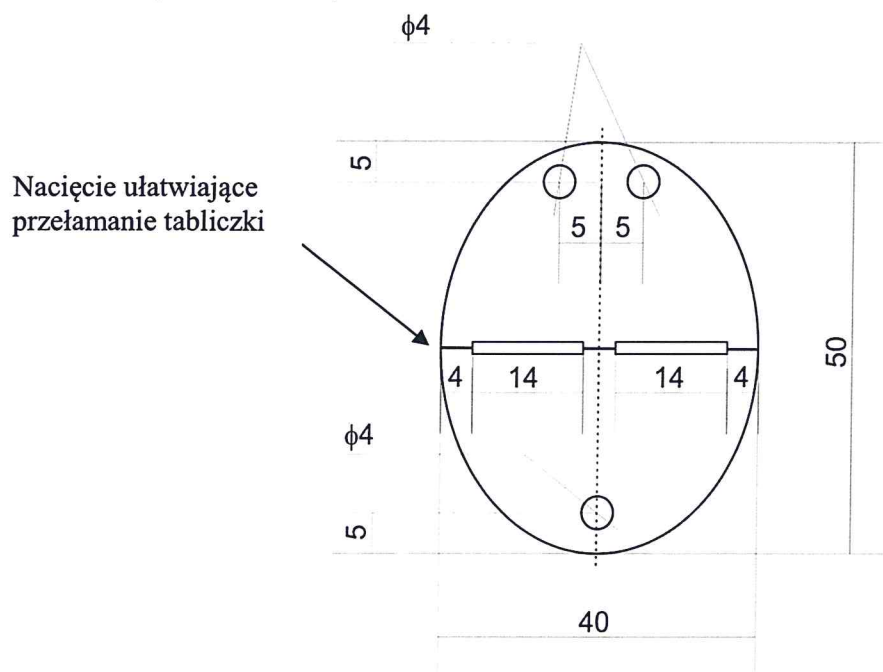
b) wymiary:

- wysokość - 50 \pm 0,2 mm,
- szerokość - 40 \pm 0,2 mm,
- grubość - 1 \pm 0,2 mm,
- średnica otworów - 4 \pm 0,4 mm,

c) nacięcia ułatwiające przełamanie tabliczki – dwustronne,

d) otwory ułatwiające przełamanie - 1,5 \pm 0,3 mm x 14 \pm 0,3 mm,

e) przełamanie tabliczki – od trzech do czterech zgięć tabliczki wzdłuż nacięć ułatwiających przełamanie o kąt około 45°,



f) wykończenie:

- powierzchnia: wykończona na jedwabisty mat,
- krawędzie: gładkie, nie mogą powodować podrażnień skóry.

2) **łańcuszek wraz z zapinką:**

Łańcuszek kulkowy wraz z zapinką wykonane ze stali nierdzewnej 1.4401, 0H17N12M2T, 316 wg normy PN – EN 10088. Długość samego łańcuszka bez zapinki min. 75 cm max 80 cm. Średnica kulki w łańcuszku $3 \pm 0,2$ mm. Siła potrzebna do rozerwania łańcuszka w przedziale 150 N – 250 N.

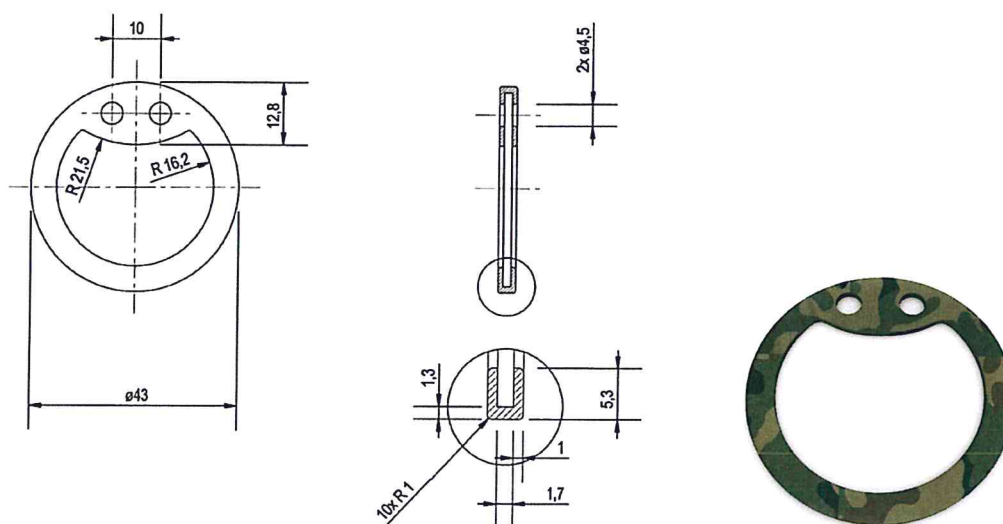
3) osłona silikonowa:

a) materiał:

- silikon w kamuflażu trójkolorowym Woodland (czarny, brązowy, zielony);

b) wymiary:

- średnica zewnętrzna – 43 mm,
- średnica wewnętrzna – 32,4 mm,
- grubość – 3,7 mm,
- średnica otworów – 4,5 mm,



3. Dodatkowe informacje:

- 1) materiał użyty na wykonanie tabliczek i łańcuszków winien odpowiadać stali 1.4401, 0H17N12M2T, 316 wg normy PN – EN 10088;
- 2) Odbiorcą materiałów będzie:
Biuro Ewidencji Osobowej Wojska Polskiego, Al. Jerozolimskie 97, 00-909 Warszawa;
- 3) Zamawiający wymaga, aby przedmiot zamówienia był dostarczony w jednej transzy;
- 4) Zamawiający zastrzega sobie prawo wykonania badania rodzaju materiału, z jakiego wykonano tabliczki i łańcuszki. W przypadku stwierdzenia niezgodności pomiędzy materiałem oferowanym, a pożądanym, koszty tych badań oraz kary z tytułu niewywiązania się z umowy pokrywa Wykonawca;
- 5) wymagane jest oznaczenie opakowań, w których będą przechowywane tabliczki, łańcuszki z zapinką, kodem kreskowym zgodnym z wymaganiami określonymi w Decyzji Nr 3/MON Ministra Obrony Narodowej z dnia 3 stycznia 2014 r. w sprawie wytycznych określających wymagania w zakresie znakowania kodem kreskowym wyrobów dostarczanych do resortu obrony narodowej (Dz. Urz. Min. Obr. Nar. z 2014 r. poz. 11);
- 6) opakowania jednostkowe zawierają:
 - a) tabliczek tożsamości – 100 szt.,

- b) łańcuszków kulkowych – 500 kpl.,
 - c) osłon silikonowych – 500 szt.;
- 7) maksymalna masa opakowania zbiorczego – 20 kg;
 - 8) Zamawiający wymaga aby zaoferowany przedmiot umowy był fabrycznie nowy i wyprodukowany w 2019 roku;
 - 9) Zamawiający wymaga **na tabliczki i łańcuszki** (elementy stalowe przedmiotu umowy) gwarancji na okres minimum 35 lat, liczony od wskazanej w „*Protokole przyjęcia - przekazania*” daty przyjęcia przedmiotu umowy.