

① Akumulator 12 V

② Akumulator wysokiego napięcia

③ zbiornik wodoru

④ Wyłącznik wysokiego napięcia

### Legenda

Poduszka powietrzna

Generator gazu

Napinacz pasa bezpieczeństwa

Amortyzator gazowy

Zbiornik paliwa

Moduł sterujący systemu zabezpieczającego przed skutkami wypadków

Akumulator 12 V

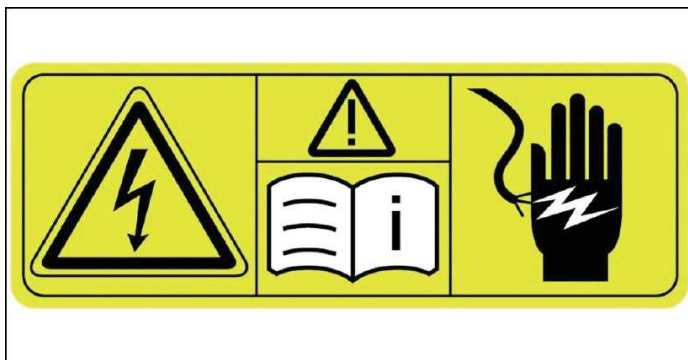
Akumulator wysokiego napięcia

Komponenty instalacji wysokiego napięcia

Wyłącznik wysokiego napięcia



## Instalacja wysokiego napięcia



Naklejka ostrzegająca o wysokim napięciu

Wszystkie komponenty instalacji wysokiego napięcia są oznaczone odpowiednimi naklejkami ostrzegawczymi. Przewody wysokiego napięcia mają kolor pomarańczowy.

## Instalacja wodorowa

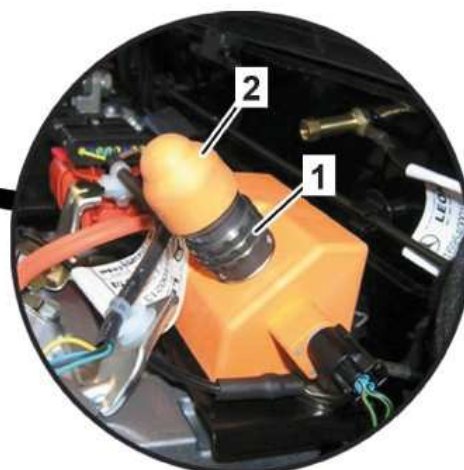


Naklejka ostrzegająca o wodorze

Komponenty instalacji wodorowej są oznaczone odpowiednimi naklejkami ostrzegawczymi, podobnie jak obydwie przewody wodoru między ogniwem paliwowym a modułem anod.

## Wyłącznik wysokiego napięcia

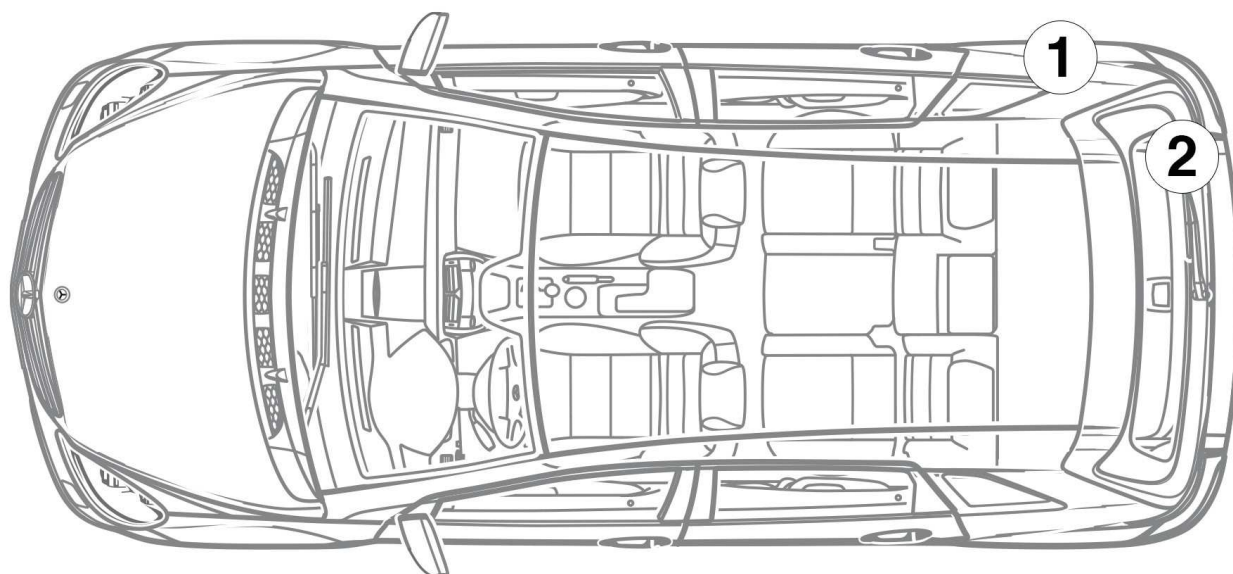
Wyłącznik wysokiego napięcia znajduje się w komorze silnika u góry sprężarki układu klimatyzacji (3) po lewej stronie, patrząc w kierunku jazdy.



Pociągnąć pierścień zabezpieczający (1) w górę / odłączyć wtyk (2)



## Identyfikacja pojazdu

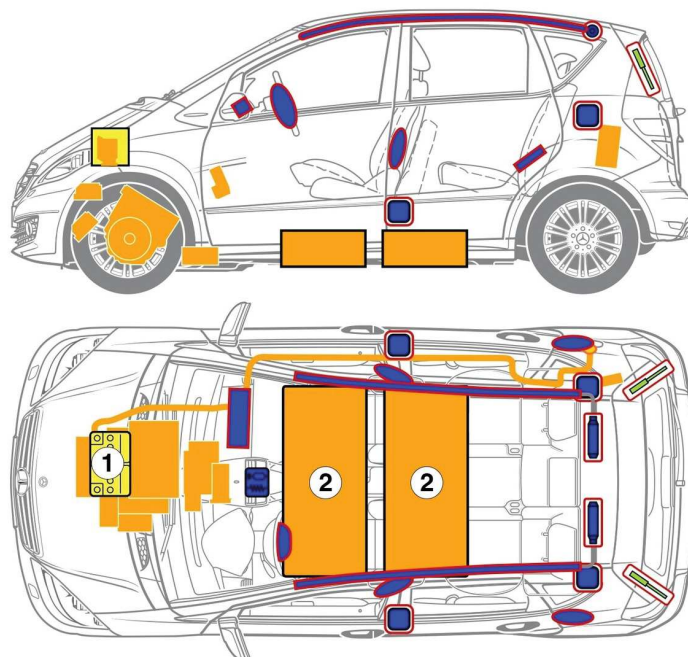


① Króciec tankowania wodoru (H<sub>2</sub>)



② Kłapa tylna z prawej strony






① Akumulator 12 V

② Akumulator wysokiego napięcia


## Legenda

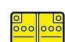
 Poduszka powietrzna

 Generator gazu


 Napinacz pasa bezpieczeństwa

 Amortyzator gazowy

 Moduł sterujący systemu zabezpieczającego przed skutkami wypadków

 Akumulator 12 V

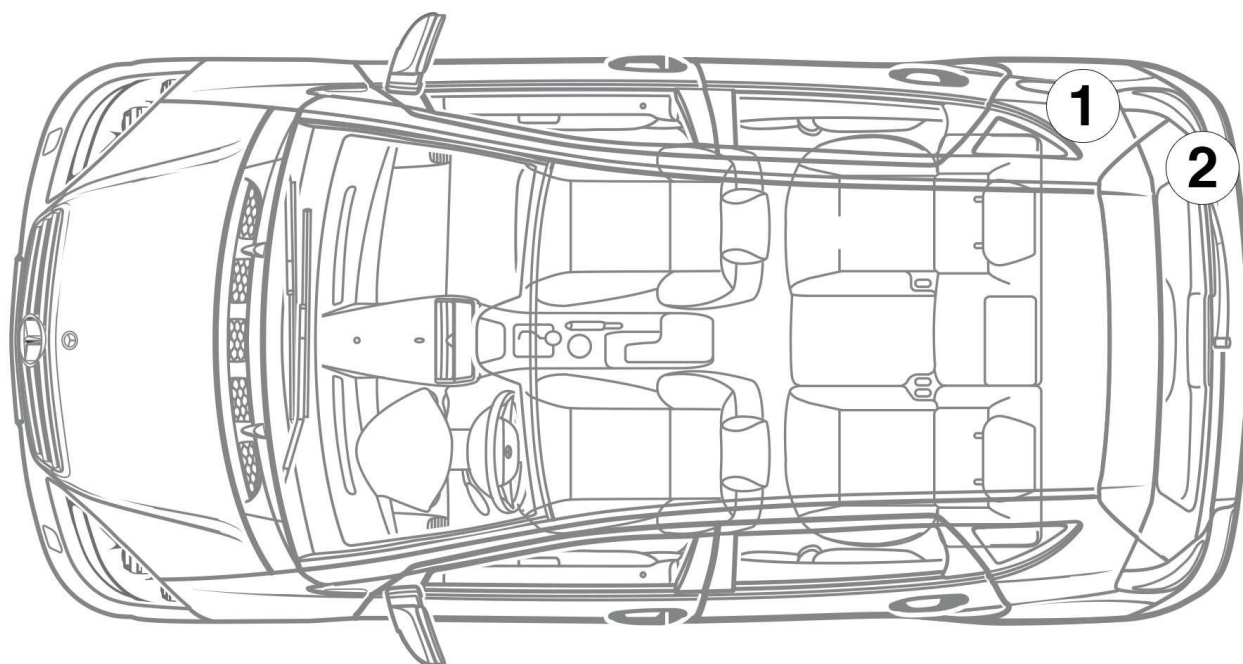
 Akumulator wysokiego napięcia

 Komponenty instalacji wysokiego napięcia





## Identyfikacja pojazdu

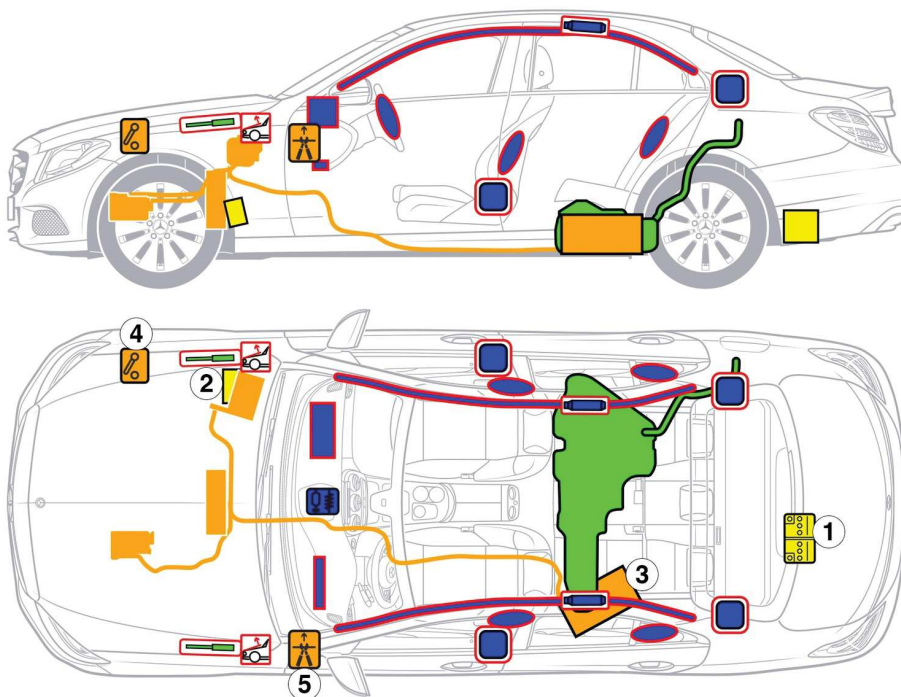


① Gniazdo ładowania instalacji wysokiego napięcia



② Kłapa tylna z prawej strony





- ① akumulator główny
- ② akumulator dodatkowy
- ③ Akumulator wysokiego napięcia
- ④ Wyłącznik wysokiego napięcia
- ⑤ alternatywny wyłącznik wysokiego napięcia

### Legenda

- |  |   |   |                               |
|--|---|---|-------------------------------|
| Poduszka powietrzna                      | Generator gazu  | Napinacz pasa bezpieczeństwa              | Amortyzator gazowy            |
| Zbiornik paliwa                          | Moduł sterujący systemu zabezpieczającego przed skutkami wypadków | Akumulator 12 V                           | Akumulator wysokiego napięcia |
| Komponenty instalacji wysokiego napięcia | Wyłącznik wysokiego napięcia                                      | Alternatywny wyłącznik wysokiego napięcia | System ochrony pieszych       |



## Wyłącznik wysokiego napięcia

Wyłącznik wysokiego napięcia znajduje się w komorze silnika z prawej strony, patrząc w kierunku jazdy, obok zbiornika wyrównawczego płynu chłodzącego.



Wyłącznik wysokiego napięcia w komorze silnika, Nacisnąć blokadę (1) i wyjąć przełącznik (2)

## Alternatywny wyłącznik wysokiego napięcia

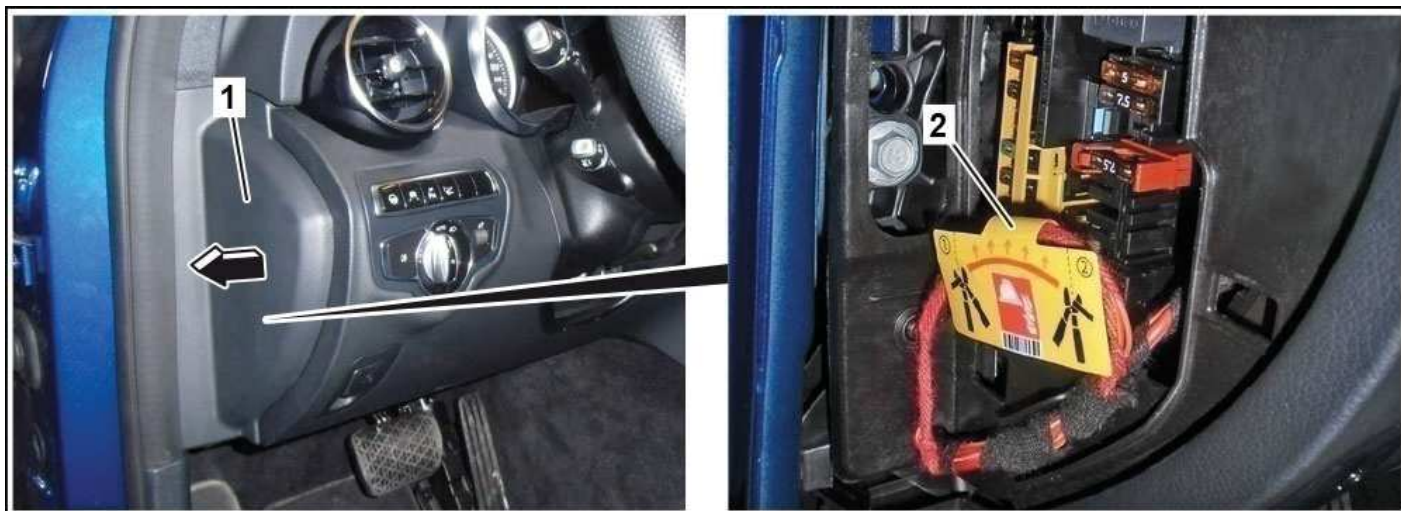
Alternatywny wyłącznik wysokiego napięcia znajduje się pod osłoną skrzynki bezpieczników z lewej strony w kokpicie. Jest oznaczony naklejką informacyjną.



Naklejka z informacją o alternatywnym wyłączniku wysokiego napięcia

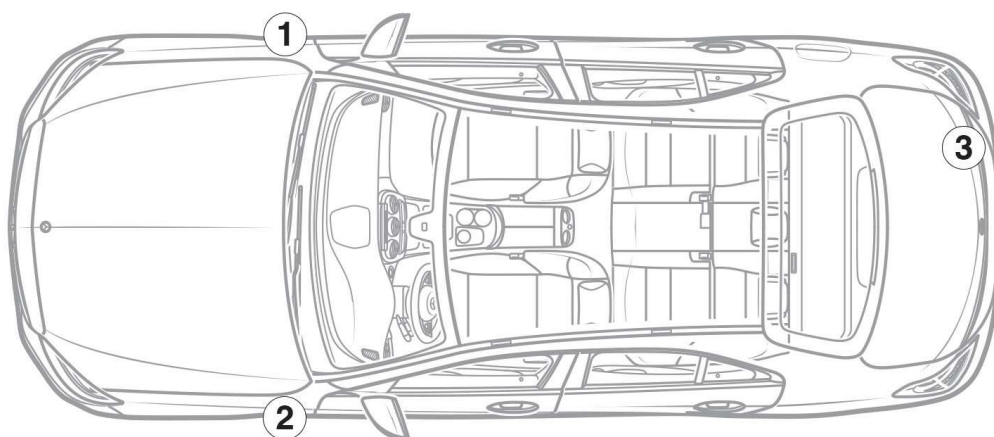
### Wskazówka

Alternatywny wyłącznik wysokiego napięcia należy wykorzystywać tylko wtedy, gdy dostęp do wyłącznika wysokiego napięcia w komorze silnika jest niemożliwy.



Zdjąć osłonę (1) skrzynki bezpieczników / przeciąć przewód w oznaczonym miejscu (2)

## Identyfikacja pojazdu



① Prawy błotnik



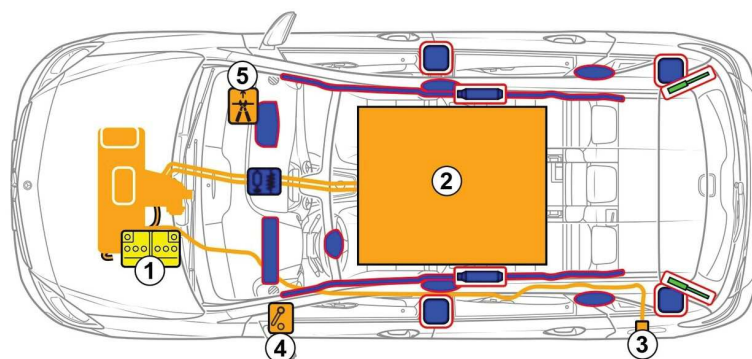
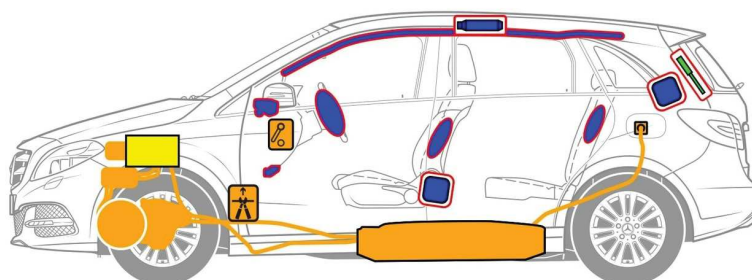
② Lewy błotnik



③ Kłapa bagażnika z prawej strony







- ① Akumulator 12 V
- ② Akumulator wysokiego napięcia
- ③ Gniazdo ładowania instalacji wysokiego napięcia
- ④ Wyłącznik wysokiego napięcia
- ⑤ alternatywny wyłącznik wysokiego napięcia

### Legenda

-  Poduszka powietrzna
-  Generator gazu
-  Napinacz pasa bezpieczeństwa
-  Amortyzator gazowy
-  Moduł sterujący systemu zabezpieczającego przed skutkami wypadków
-  Akumulator 12 V
-  Akumulator wysokiego napięcia
-  Komponenty instalacji wysokiego napięcia
-  Wyłącznik wysokiego napięcia
-  Alternatywny wyłącznik wysokiego napięcia

## Wyłącznik wysokiego napięcia

Wyłącznik wysokiego napięcia znajduje się za nakładką boczną tablicy rozdzielczej z lewej strony, patrząc w kierunku jazdy. Jest on oznaczony symbolem .



Usunąć nakładkę boczną (1) z tablicy rozdzielczej i odłączyć wtyk (2).

## Alternatywny wyłącznik wysokiego napięcia

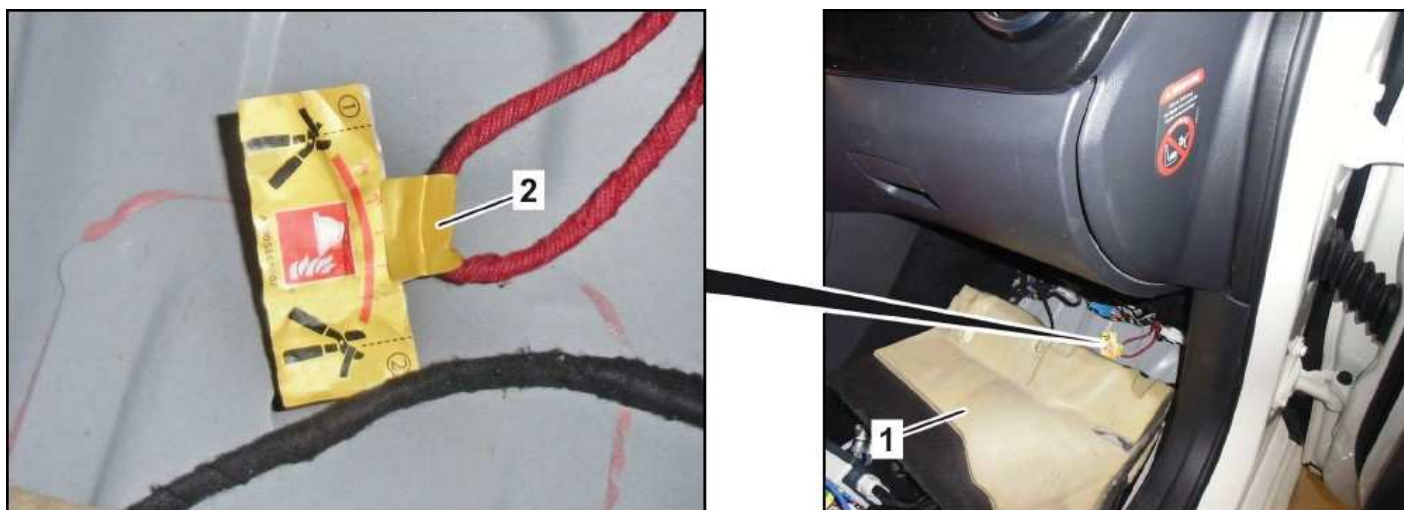
Alternatywny wyłącznik wysokiego napięcia znajduje się pod nakładką we wnętrzu na nogi po stronie pasażera. Jest oznaczony naklejką informacyjną.



### Wskazówka

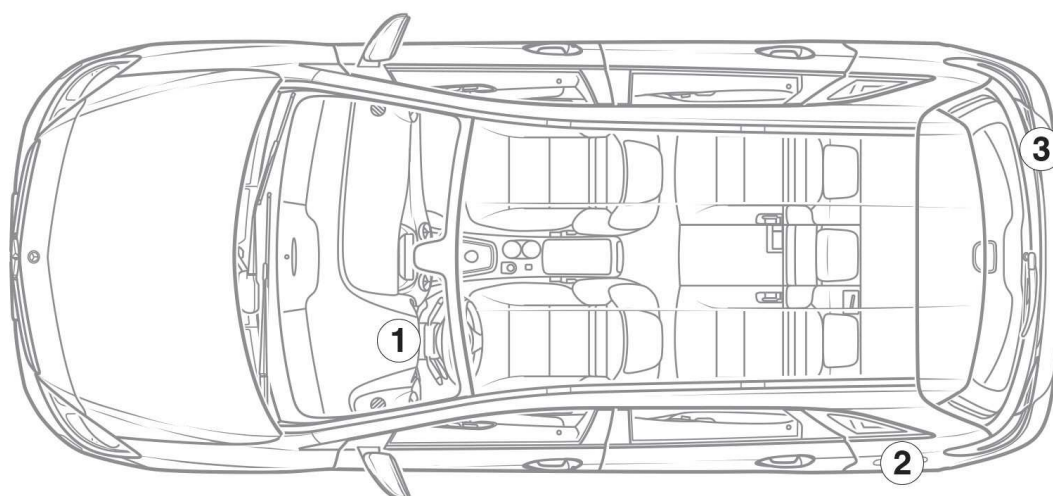
Alternatywny wyłącznik wysokiego napięcia należy wykorzystywać tylko wtedy, gdy dostęp do wyłącznika wysokiego napięcia w tablicy rozdzielczej jest niemożliwy.

Naklejka informacyjna alternatywnego wyłącznika wysokiego napięcia



Odchylić nakładkę we wnęce na nogi (1) do tyłu/ przeciąć przewód w oznakowanym miejscu (2)

## Identyfikacja pojazdu



① Zestaw wskaźników

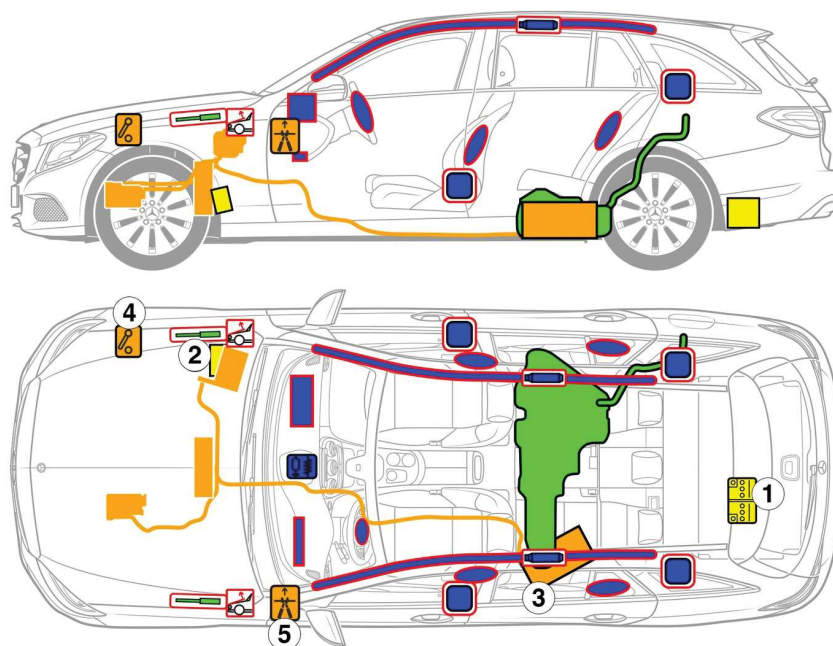


② Gniazdo ładowania instalacji wysokiego napięcia



③ Kłapa tylna z prawej strony





- ① akumulator główny
- ② akumulator dodatkowy
- ③ Akumulator wysokiego napięcia
- ④ Wyłącznik wysokiego napięcia
- ⑤ alternatywny wyłącznik wysokiego napięcia

### Legenda

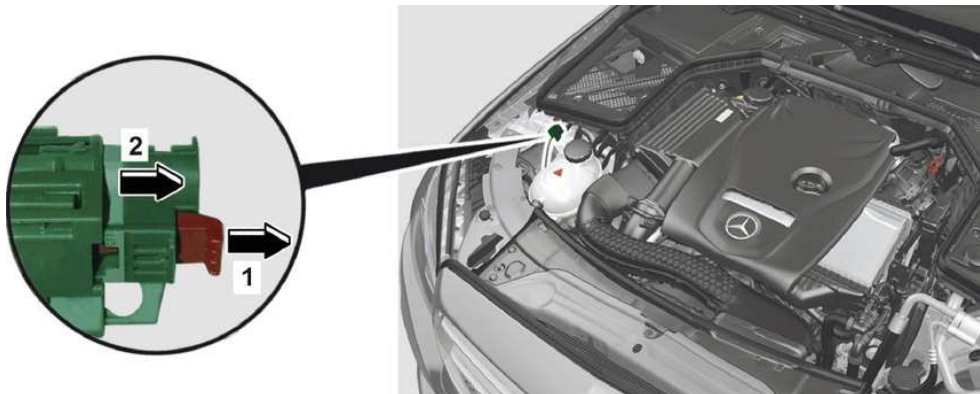
- |  |   |   |                               |
|--|---|---|-------------------------------|
| Poduszka powietrzna                      | Generator gazu  | Napinacz pasa bezpieczeństwa              | Amortyzator gazowy            |
| Zbiornik paliwa                          | Moduł sterujący systemu zabezpieczającego przed skutkami wypadków | Akumulator 12 V                           | Akumulator wysokiego napięcia |
| Komponenty instalacji wysokiego napięcia | Wyłącznik wysokiego napięcia                                      | Alternatywny wyłącznik wysokiego napięcia | System ochrony pieszych       |





## Wyłącznik wysokiego napięcia

Wyłącznik wysokiego napięcia znajduje się w komorze silnika z prawej strony, patrząc w kierunku jazdy, obok zbiornika wyrównawczego płynu chłodzącego.



Wyłącznik wysokiego napięcia w komorze silnika, Nacisnąć blokadę (1) i wyjąć przełącznik (2)

## Alternatywny wyłącznik wysokiego napięcia

Alternatywny wyłącznik wysokiego napięcia znajduje się pod osłoną skrzynki bezpieczników z lewej strony w kokpicie. Jest oznaczony naklejką informacyjną.



### Wskazówka

Alternatywny wyłącznik wysokiego napięcia należy wykorzystywać tylko wtedy, gdy dostęp do wyłącznika wysokiego napięcia w komorze silnika jest niemożliwy.

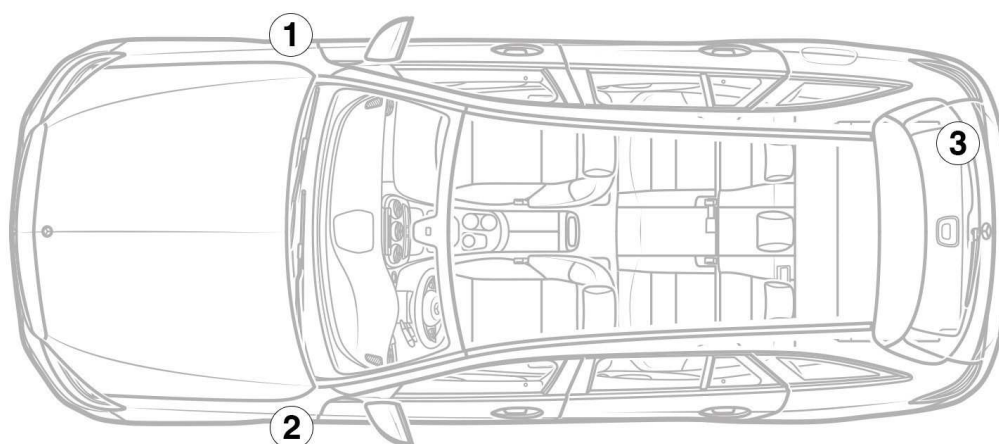
Naklejka z informacją o alternatywnym wyłączniku wysokiego napięcia





Zdjąć osłonę (1) skrzynki bezpieczników / przeciąć przewód w oznaczonym miejscu (2)

## Identyfikacja pojazdu



① Prawy błotnik

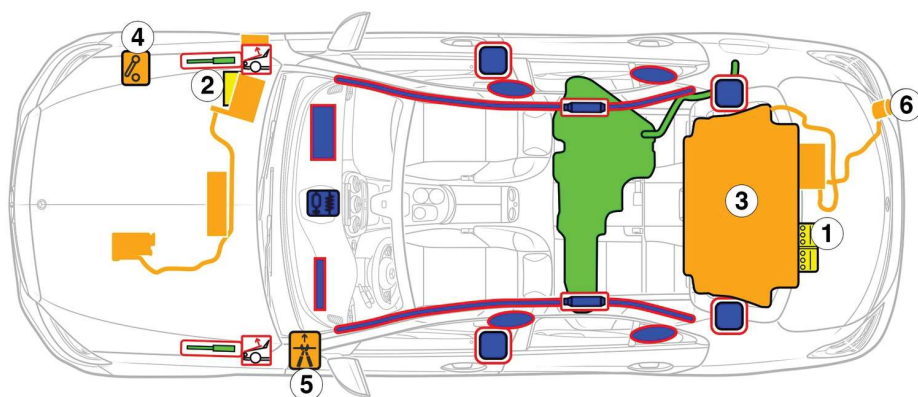
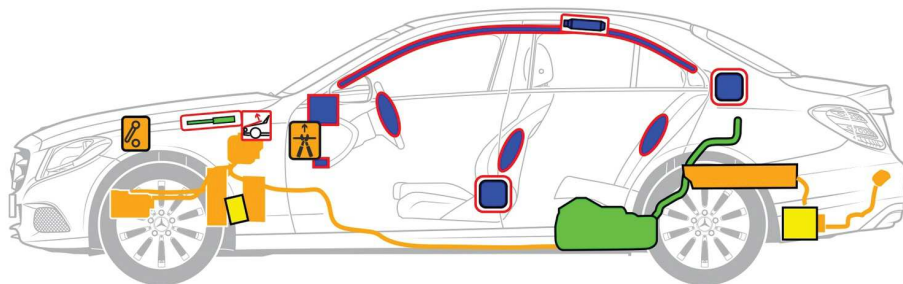


② Lewy błotnik



③ Kłapa bagażnika z prawej strony





- ① akumulator główny
- ② akumulator dodatkowy
- ③ Akumulator wysokiego napięcia
- ④ Wyłącznik wysokiego napięcia
- ⑤ alternatywny wyłącznik wysokiego napięcia
- ⑥ Gniazdo ładowania instalacji wysokiego napięcia

### Legenda

- |  |   |   |                               |
|--|---|---|-------------------------------|
| Poduszka powietrzna                      | Generator gazu  | Napinacz pasa bezpieczeństwa              | Amortyzator gazowy            |
| Zbiornik paliwa                          | Moduł sterujący systemu zabezpieczającego przed skutkami wypadków | Akumulator 12 V                           | Akumulator wysokiego napięcia |
| Komponenty instalacji wysokiego napięcia | Wyłącznik wysokiego napięcia                                      | Alternatywny wyłącznik wysokiego napięcia | System ochrony pieszych       |





## Wyłącznik wysokiego napięcia

Wyłącznik wysokiego napięcia znajduje się w komorze silnika z prawej strony, patrząc w kierunku jazdy, obok zbiornika wyrównawczego płynu chłodzącego.



## Alternatywny wyłącznik wysokiego napięcia

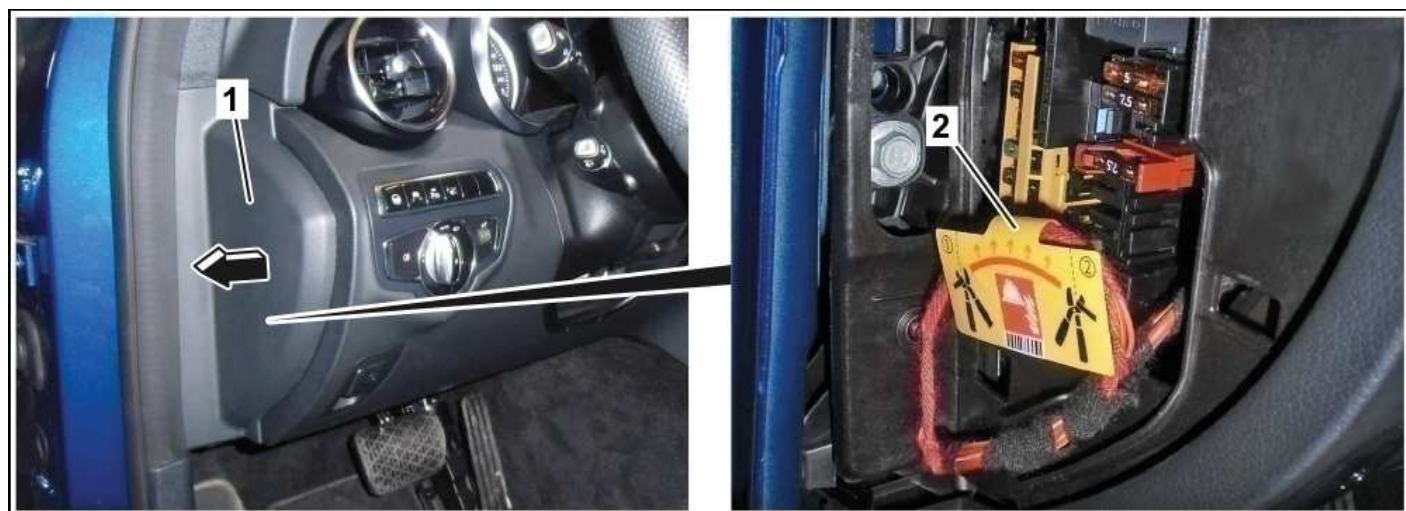
Alternatywny wyłącznik wysokiego napięcia znajduje się pod osłoną skrzynki bezpieczników z lewej strony w kokpicie. Jest oznaczony naklejką informacyjną.



### Wskazówka

Alternatywny wyłącznik wysokiego napięcia należy wykorzystywać tylko wtedy, gdy dostęp do wyłącznika wysokiego napięcia w bagażniku jest niemożliwy.

Naklejka z informacją o alternatywnym wyłączniku wysokiego napięcia

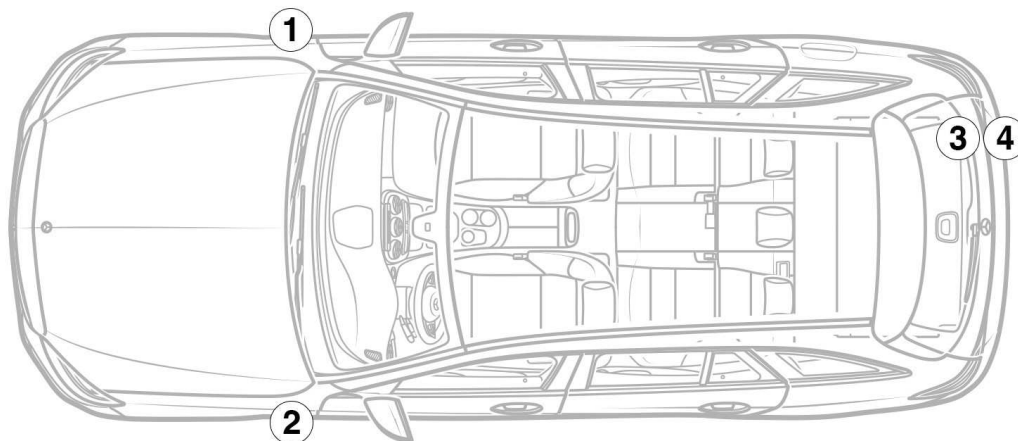


Zdjąć osłonę (1) skrzynki bezpieczników / przeciąć przewód w oznaczonym miejscu (2)





## Identyfikacja pojazdu



① Prawy błotnik



② Lewy błotnik

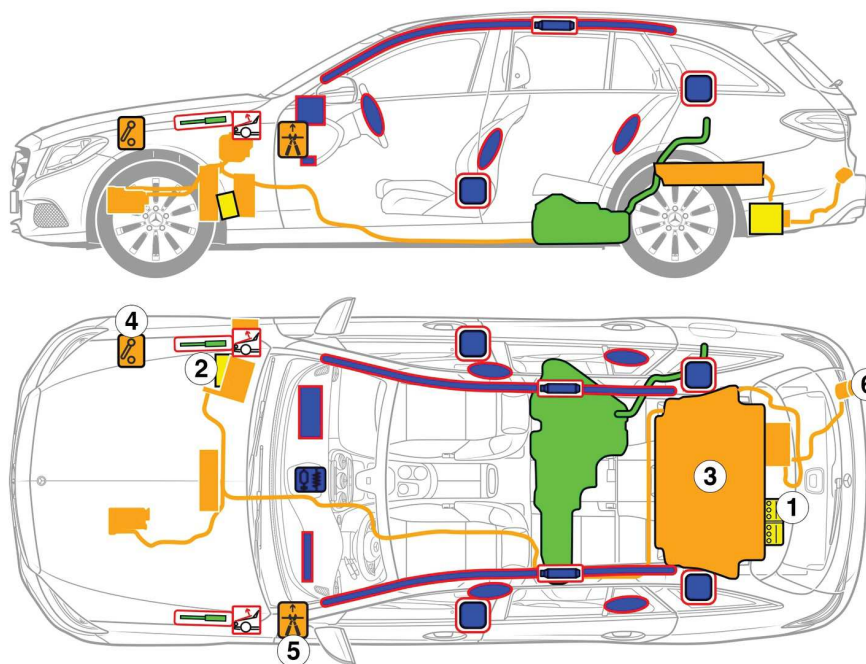


③ Kłapa bagażnika z prawej strony



④ Gniazdo ładowania instalacji wysokiego napięcia





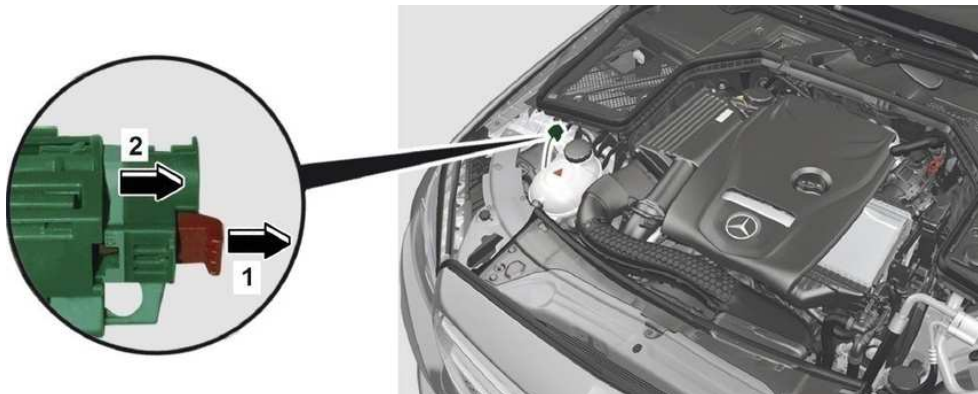
- ① akumulator główny
- ② akumulator dodatkowy
- ③ Akumulator wysokiego napięcia
- ④ Wyłącznik wysokiego napięcia
- ⑤ alternatywny wyłącznik wysokiego napięcia
- ⑥ Gniazdo ładowania instalacji wysokiego napięcia

### Legenda

- |  |   |   |                               |
|--|---|---|-------------------------------|
| Poduszka powietrzna                      | Generator gazu  | Napinacz pasa bezpieczeństwa              | Amortyzator gazowy            |
| Zbiornik paliwa                          | Moduł sterujący systemu zabezpieczającego przed skutkami wypadków | Akumulator 12 V                           | Akumulator wysokiego napięcia |
| Komponenty instalacji wysokiego napięcia | Wyłącznik wysokiego napięcia                                      | Alternatywny wyłącznik wysokiego napięcia | System ochrony pieszych       |

## Wyłącznik wysokiego napięcia

Wyłącznik wysokiego napięcia znajduje się w komorze silnika z prawej strony, patrząc w kierunku jazdy, obok zbiornika wyrównawczego płynu chłodzącego.



Wyłącznik wysokiego napięcia w komorze silnika,  
Nacisnąć blokadę (1) i wyjąć przełącznik (2)

## Alternatywny wyłącznik wysokiego napięcia

Alternatywny wyłącznik wysokiego napięcia znajduje się pod osłoną skrzynki bezpieczników z lewej strony w kokpicie. Jest oznaczony naklejką informacyjną.



### Wskazówka

Alternatywny wyłącznik wysokiego napięcia należy wykorzystywać tylko wtedy, gdy dostęp do wyłącznika wysokiego napięcia w komorze silnika jest niemożliwy.

Naklejka z informacją o alternatywnym wyłączniku wysokiego napięcia

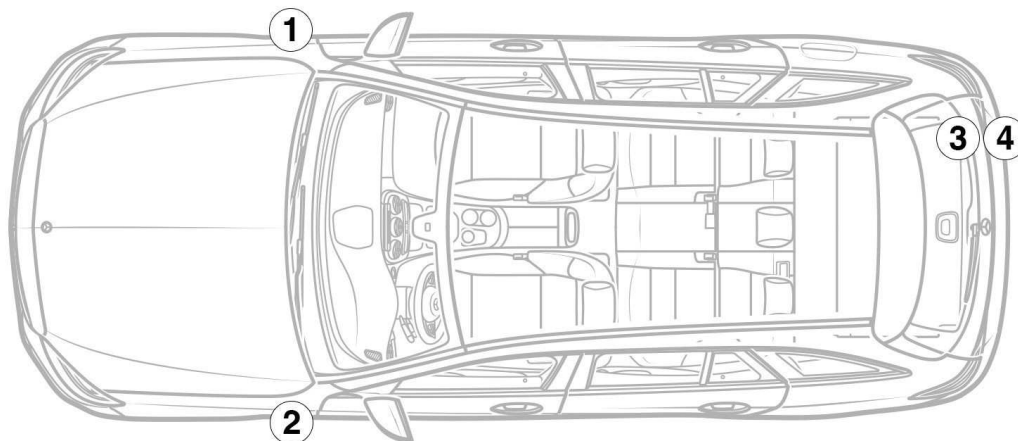


Zdjąć osłonę (1) skrzynki bezpieczników / przeciąć przewód w oznaczonym miejscu (2)





## Identyfikacja pojazdu



① Prawy błotnik



② Lewy błotnik

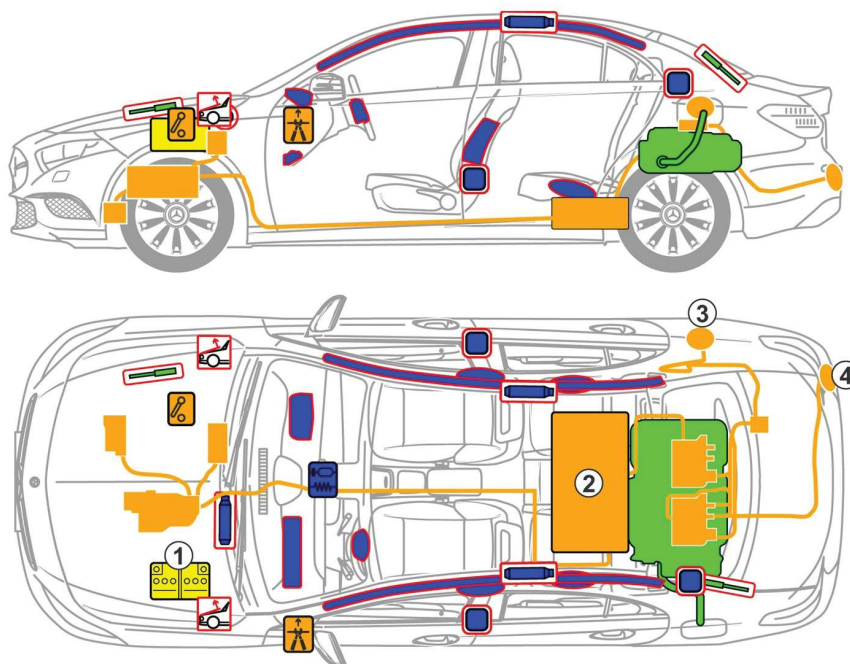


③ Kłapa bagażnika z prawej strony



④ Gniazdo ładowania instalacji wysokiego napięcia






① akumulator główny

② Akumulator wysokiego napięcia


③ Gniazdo ładowania instalacji wysokiego napięcia

④ Gniazdo ładowania instalacji wysokiego napięcia (tylko w Chinach)

## Legenda


 Poduszka powietrzna

 Generator gazu

 Napinacz pasa bezpieczeństwa

 Amortyzator gazowy


 Zbiornik paliwa

 Moduł sterujący systemu zabezpieczającego przed skutkami wypadków


 Akumulator 12 V

 Akumulator wysokiego napięcia

 Komponenty instalacji wysokiego napięcia

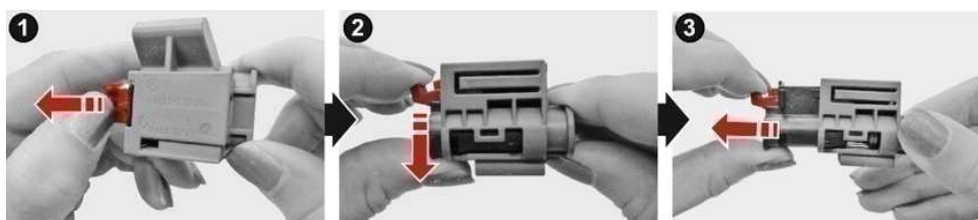
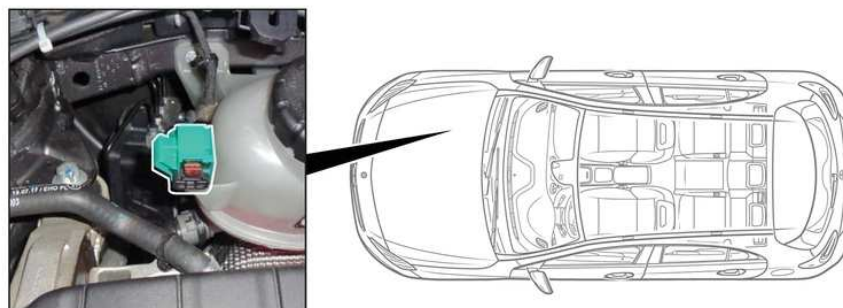
 Wyłącznik wysokiego napięcia

 Alternatywny wyłącznik wysokiego napięcia

 System ochrony pieszych

## Wyłącznik wysokiego napięcia

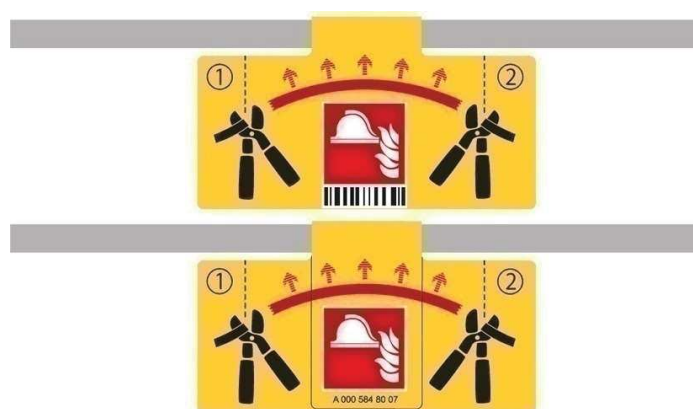
Wyłącznik wysokiego napięcia znajduje się w komorze silnika z prawej strony.



1. Nacisnąć blokadę / 2. Przytrzymać wciśniętą czerwoną blokadę i otworzyć wyłącznik wysokiego napięcia / 3. i wyjąć przełącznik

## Alternatywny wyłącznik wysokiego napięcia

Alternatywny wyłącznik wysokiego napięcia znajduje się za osłoną przy tablicy rozdzielczej. Jest oznaczony naklejką informacyjną.



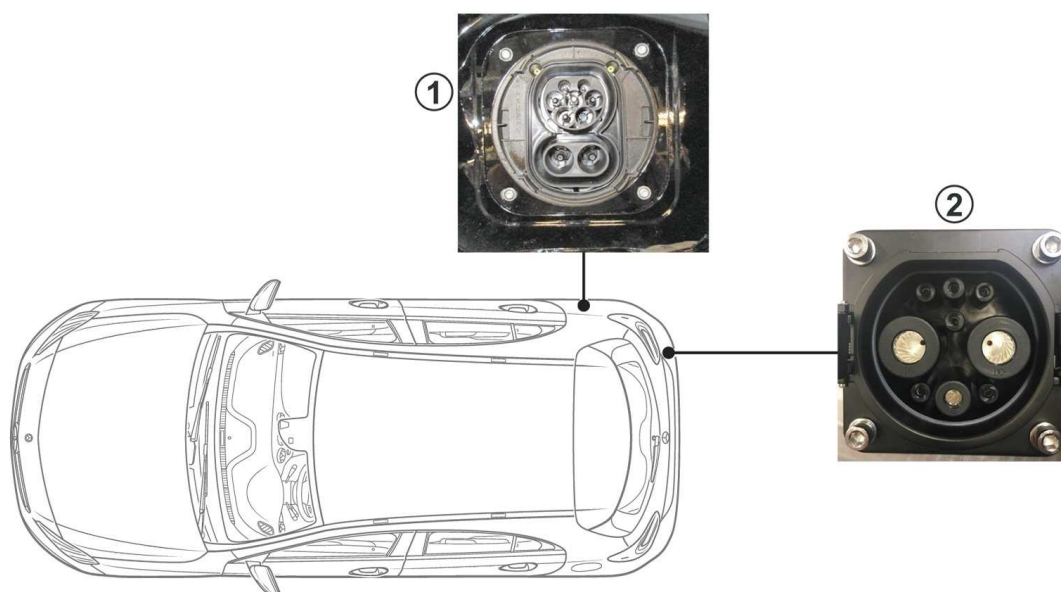
### Wskazówka

Alternatywny wyłącznik wysokiego napięcia należy wykorzystywać tylko wtedy, gdy dostęp do wyłącznika wysokiego napięcia w komorze silnika jest niemożliwy.



Przeciąć przewód w oznaczonym miejscu (1)

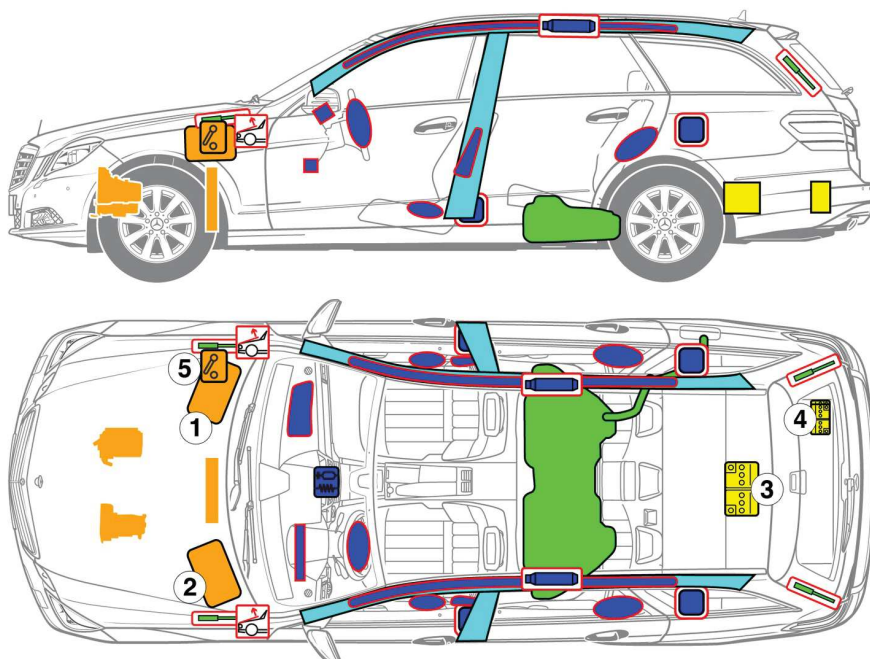
## Identyfikacja pojazdu



① Gniazdo ładowania instalacji wysokiego napięcia

② Gniazdo ładowania instalacji wysokiego napięcia (tylko w Chinach)





- ① akumulator wysokiego napięcia (Kierownica po lewej stronie)
- ② akumulator wysokiego napięcia (Kierownica po prawej stronie)
- ③ akumulator główny
- ④ Akumulator dodatkowy (wyposażenie dodatkowe)
- ⑤ Wyłącznik wysokiego napięcia

### Legenda

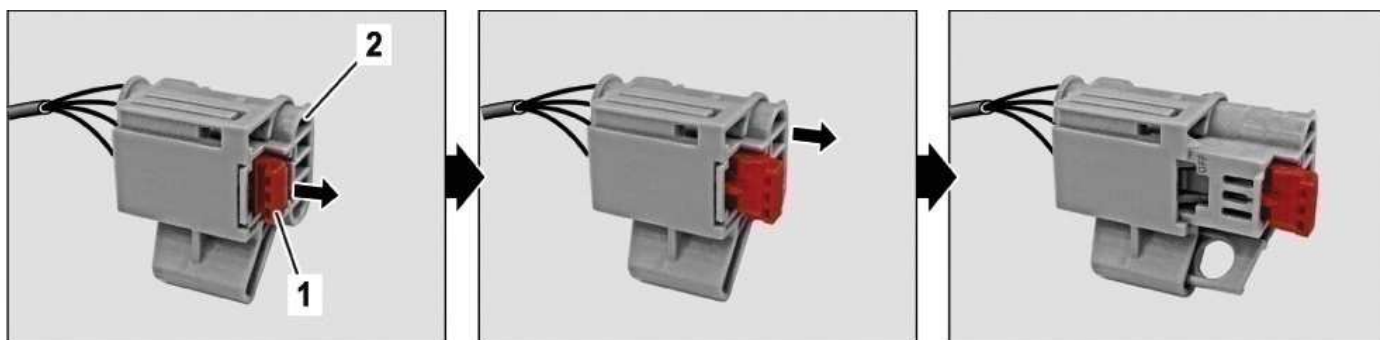
- |                               |  |   |                         |
|-------------------------------|--|---|-------------------------|
| Poduszka powietrzna           | Generator gazu                           | Napinacz pasa bezpieczeństwa                                      | Amortyzator gazowy      |
| Wzmocnienie konstrukcyjne     | Zbiornik paliwa                          | Moduł sterujący systemem zabezpieczającym przed skutkami wypadków | Akumulator 12 V         |
| Akumulator wysokiego napięcia | Komponenty instalacji wysokiego napięcia | Wyłącznik wysokiego napięcia                                      | System ochrony pieszych |

## Wyłącznik wysokiego napięcia

Wyłącznik wysokiego napięcia Wyłącznik wysokiego napięcia (1) znajduje się w komorze silnika z prawej strony.



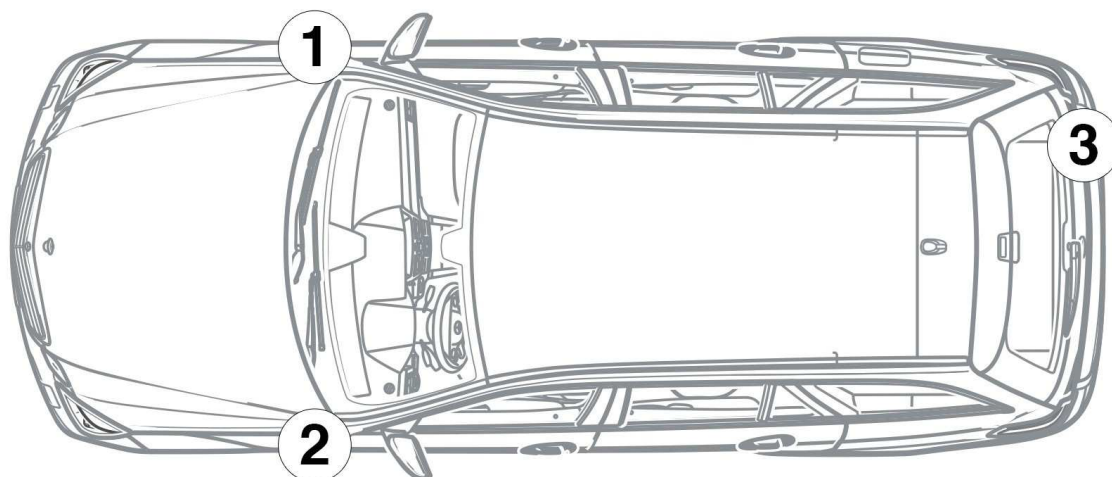
Wyłącznik wysokiego napięcia Wyłącznik wysokiego napięcia (1) znajduje się w komorze silnika z prawej strony.



Nacisnąć blokadę (1) i wyjąć przełącznik (2)



## Identyfikacja pojazdu



① Prawy błotnik

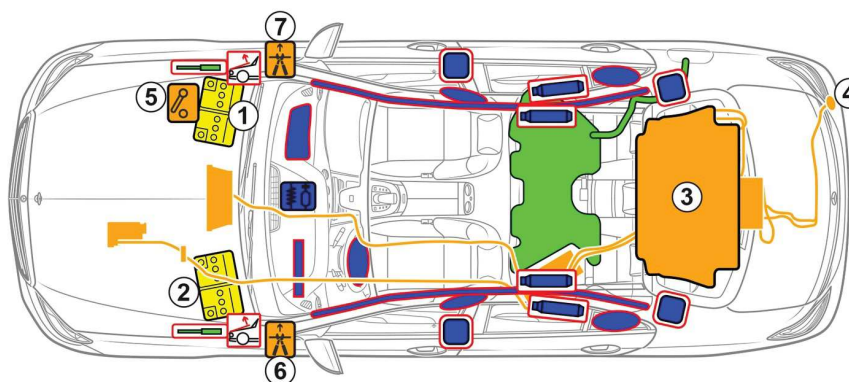
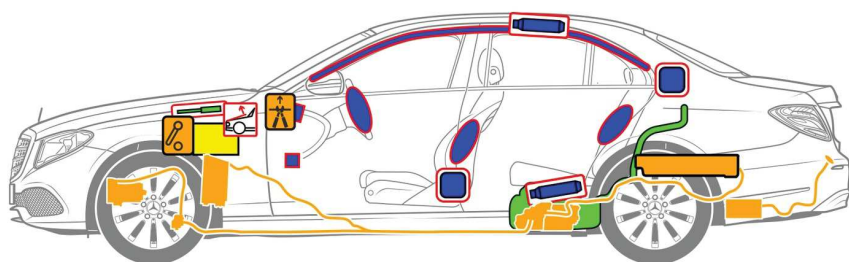


② Lewy błotnik



③ Kłapa tylna z prawej strony





- ① Akumulator 12 V, Kierownica po lewej stronie
- ② Akumulator 12 V, Kierownica po prawej stronie
- ③ Akumulator wysokiego napięcia
- ④ Gniazdo ładowania instalacji wysokiego napięcia
- ⑤ Wyłącznik wysokiego napięcia
- ⑥ Alternatywny wyłącznik wysokiego napięcia, Kierownica po lewej stronie
- ⑦ Alternatywny wyłącznik wysokiego napięcia, Kierownica po prawej stronie

### Legenda

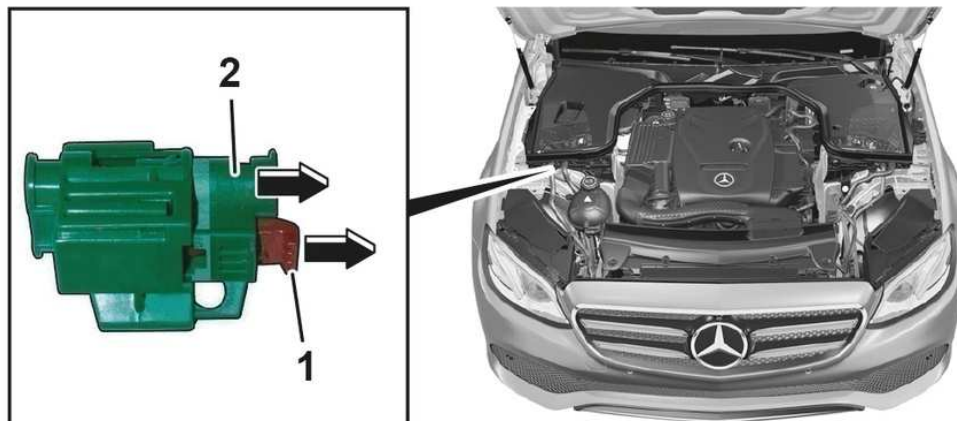
- Poduszka powietrzna
- Generator gazu
- Napinacz pasa bezpieczeństwa
- Amortyzator gazowy
- Zbiornik paliwa
- Moduł sterujący systemem zabezpieczającym przed skutkami wypadków
- Akumulator 12 V
- Akumulator wysokiego napięcia
- Komponenty instalacji wysokiego napięcia
- Wyłącznik wysokiego napięcia
- Alternatywny wyłącznik wysokiego napięcia
- System ochrony pieszych





## Wyłącznik wysokiego napięcia

Wyłącznik wysokiego napięcia znajduje się w komorze silnika z prawej strony, patrząc w kierunku jazdy, obok zbiornika wyrównawczego płynu chłodzącego.



Wyłącznik wysokiego napięcia w komorze silnika  
Nacisnąć blokadę (1) i wyjąć przełącznik (2)

## Alternatywny wyłącznik wysokiego napięcia

Alternatywny wyłącznik wysokiego napięcia znajduje się pod osłoną skrzynki bezpieczników z lewej strony w kokpicie. Jest oznaczony naklejką informacyjną.

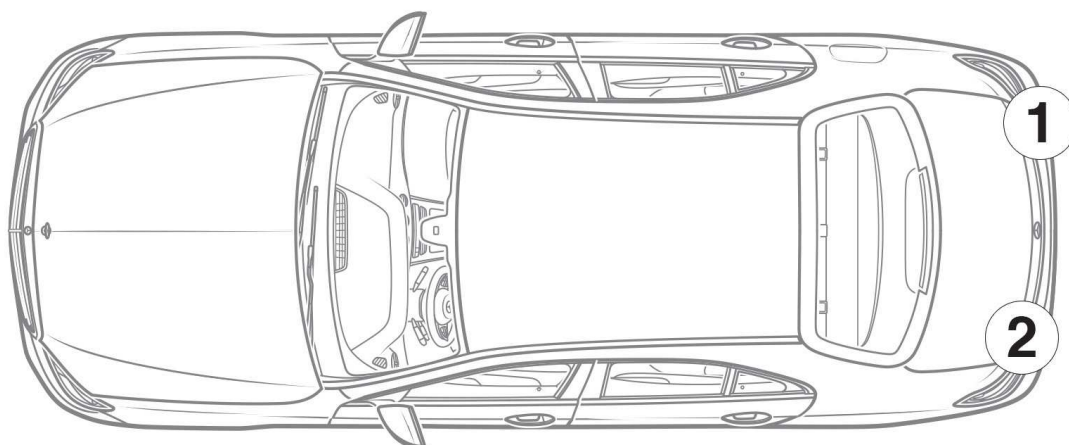


Naklejka z informacją o alternatywnym wyłączniku wysokiego napięcia



Zdjąć osłonę (1) skrzynki bezpieczników / przeciąć przewód w oznaczonym miejscu (2)

## Identyfikacja pojazdu

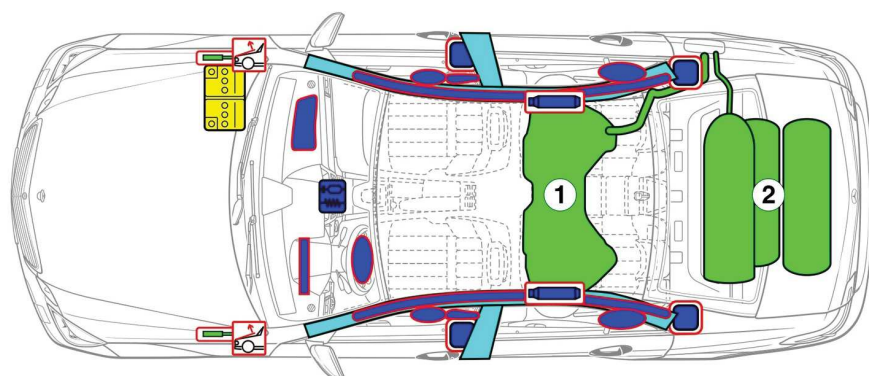
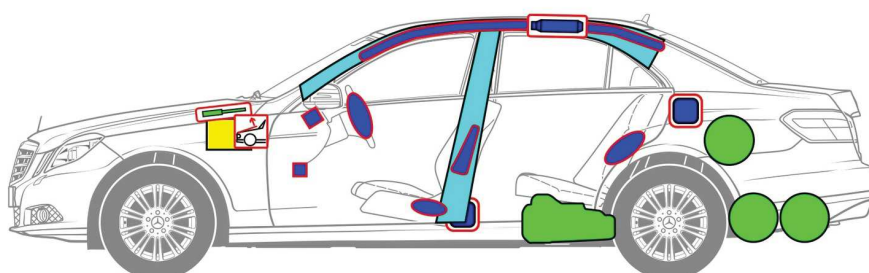


① Gniazdo ładowania instalacji wysokiego napięcia



② Kłapa bagażnika z lewej strony





① zbiornik paliwa

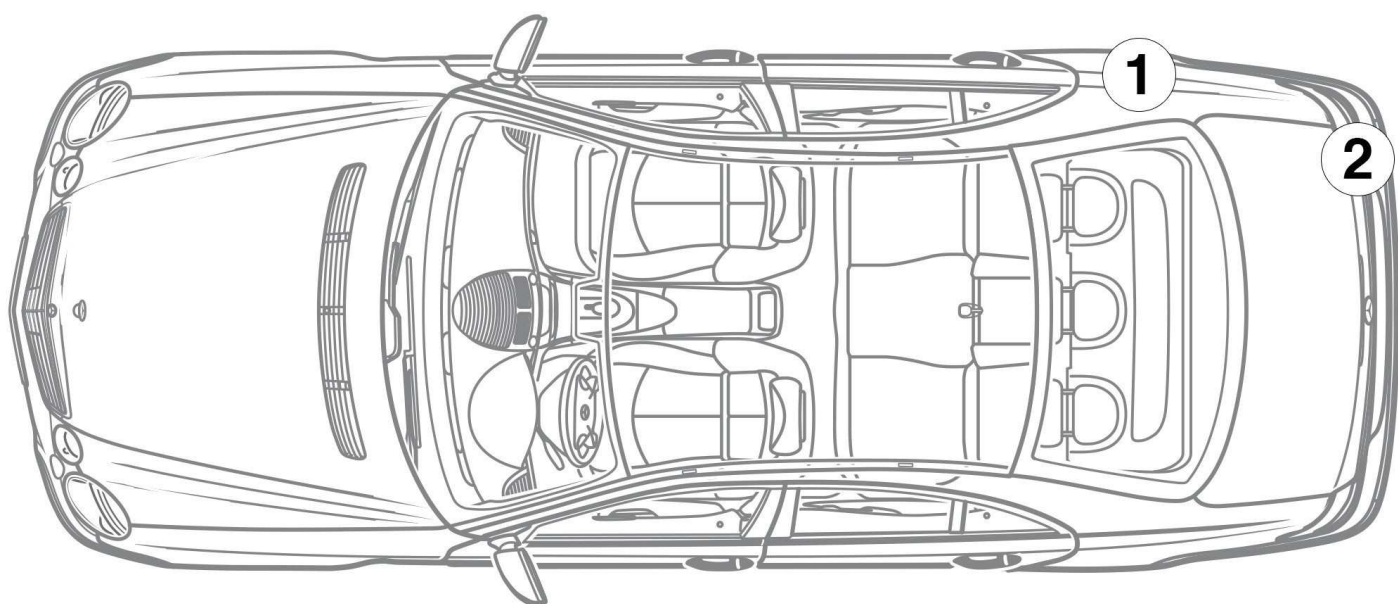
② zbiornik gazu

## Legenda

- |                           |                 |   |                    |
|---------------------------|-----------------|---|--------------------|
| Poduszka powietrzna       | Generator gazu  | Napinacz pasa bezpieczeństwa                                      | Amortyzator gazowy |
| Wzmocnienie konstrukcyjne | Zbiornik paliwa | Moduł sterujący systemu zabezpieczającego przed skutkami wypadków | Akumulator 12 V    |
| System ochrony pieszych   |                 |   |                    |



## Identyfikacja pojazdu



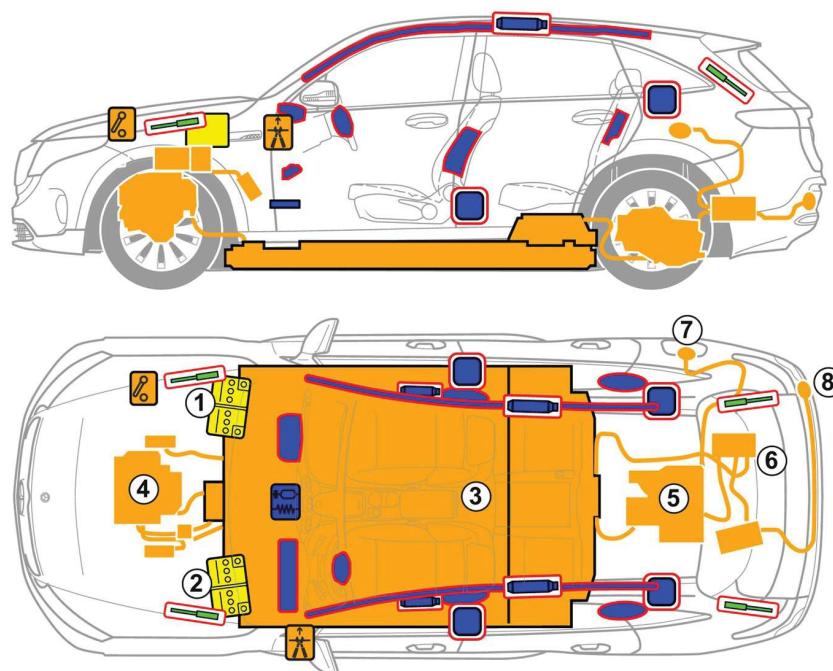
① Króciec tankowania gazu



② Kłapa bagażnika z prawej strony







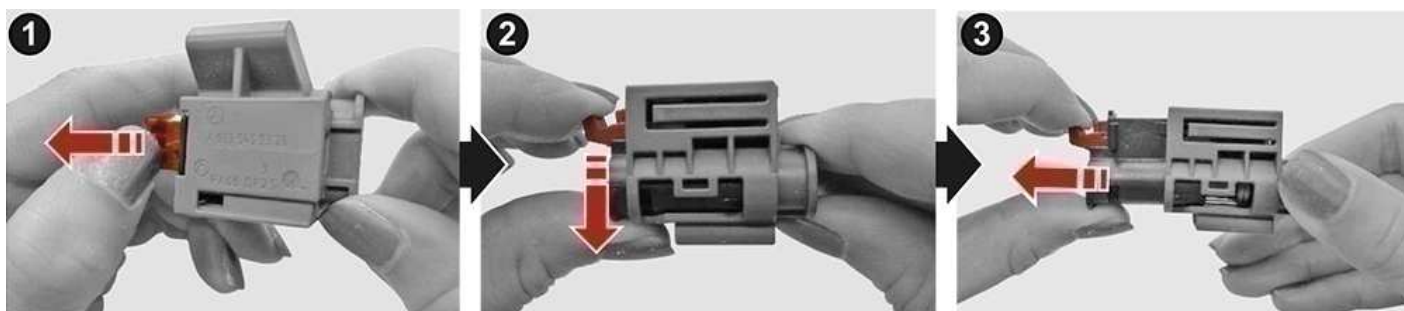
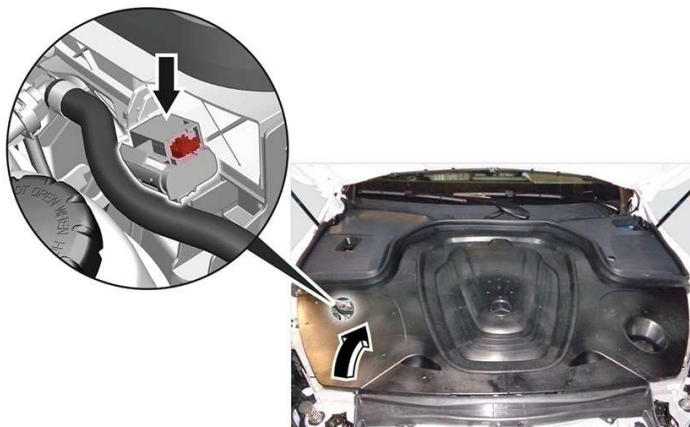
- ① Akumulator główny 12 V, Kierownica po lewej stronie
- ② Akumulator główny 12 V, Kierownica po prawej stronie
- ③ Akumulator wysokiego napięcia
- ④ Przedni moduł napędu
- ⑤ Tylny moduł napędu
- ⑥ Wbudowana ładowarka
- ⑦ Gniazdo ładowania instalacji wysokiego napięcia
- ⑧ Gniazdo ładowania instalacji wysokiego napięcia (tylko w Chinach i Japonii)

### Legenda

-  Poduszka powietrzna
-  Generator gazu
-  Napinacz pasa bezpieczeństwa
-  Amortyzator gazowy
-  Moduł sterujący systemem zabezpieczającym przed skutkami wypadków
-  Akumulator 12 V
-  Akumulator wysokiego napięcia
-  Komponenty instalacji wysokiego napięcia
-  Wyłącznik wysokiego napięcia
-  Alternatywny wyłącznik wysokiego napięcia

## Wyłącznik wysokiego napięcia

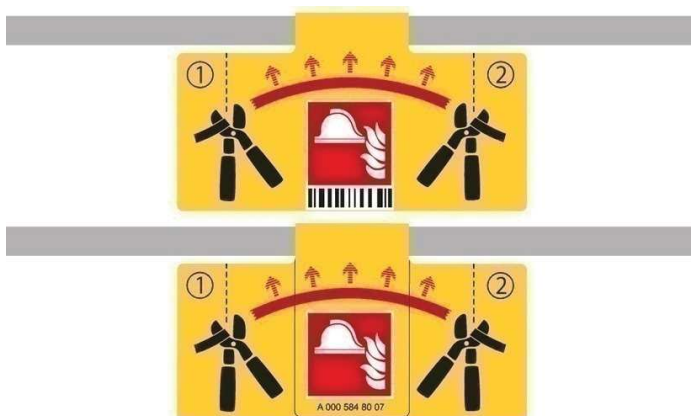
Wyłącznik wysokiego napięcia znajduje się w komorze silnika z prawej strony.



1. Nacisnąć blokadę / 2. Przytrzymać wciśniętą czerwoną blokadę i otworzyć wyłącznik wysokiego napięcia / 3. i wyjąć przełącznik

## Alternatywny wyłącznik wysokiego napięcia

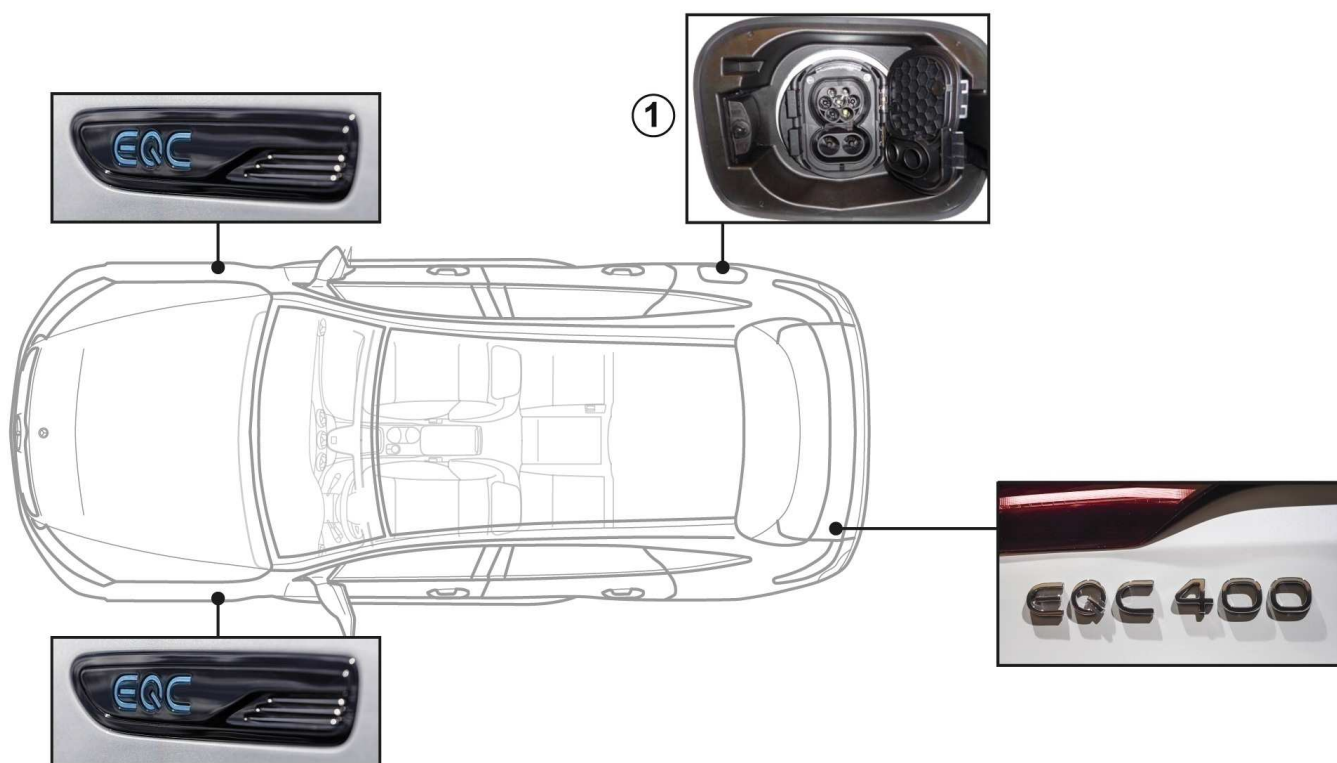
Alternatywny wyłącznik wysokiego napięcia znajduje się za osłoną przy tablicy rozdzielczej. Jest oznaczony naklejką informacyjną.



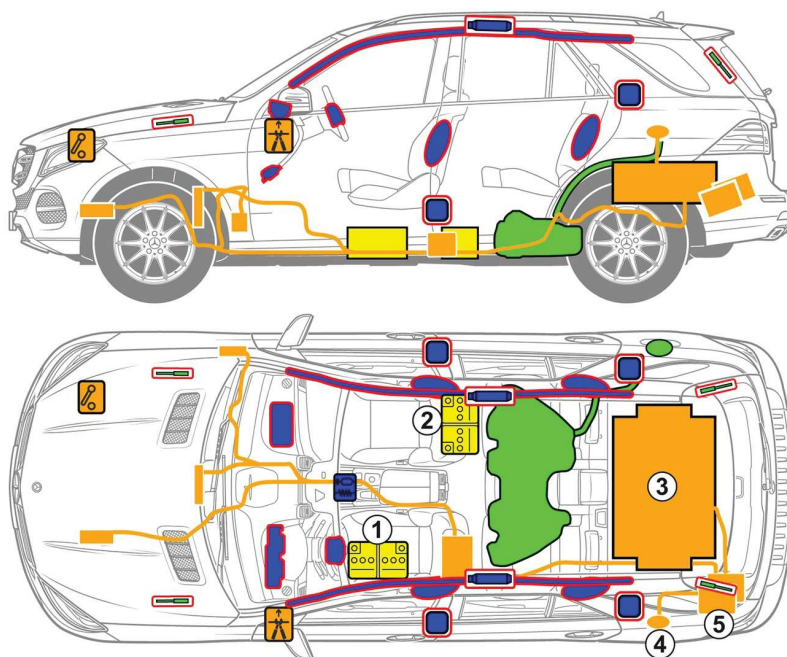


Zdjąć osłonę (1) skrzynki bezpieczników / przeciąć przewód w oznaczonym miejscu (2)

## Identyfikacja pojazdu



① Gniazdo ładowania instalacji wysokiego napięcia



- ① Akumulator 12 V
- ② 48 V akumulator (48 V system elektryczny pojazd)
- ③ Akumulator wysokiego napięcia
- ④ Gniazdo ładowania instalacji wysokiego napięcia
- ⑤ Wbudowana ładowarka

### Legenda

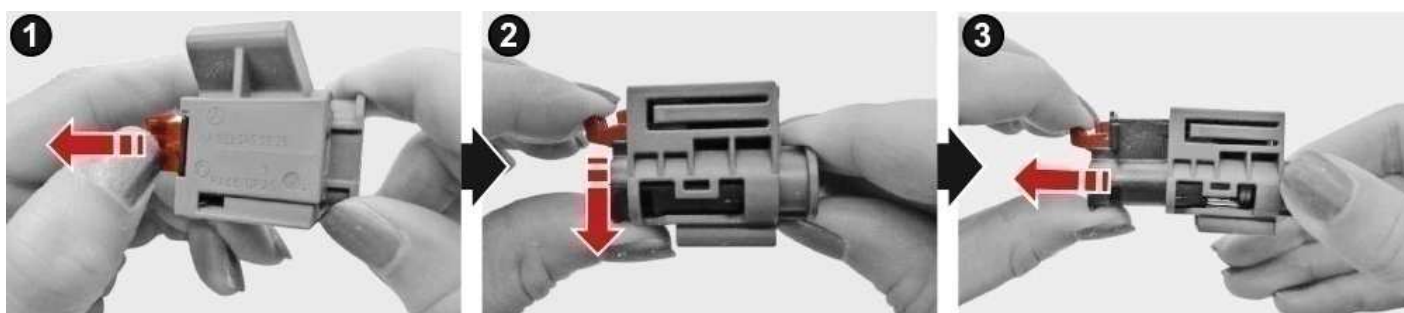
- |                              |   |                               |  |
|------------------------------|---|-------------------------------|--|
| Poduszka powietrzna          | Generator gazu  | Napinacz pasa bezpieczeństwa  | Amortyzator gazowy                       |
| Zbiornik paliwa              | Moduł sterujący systemem zabezpieczającym przed skutkami wypadków | Akumulator wysokiego napięcia | Komponenty instalacji wysokiego napięcia |
| Wyłącznik wysokiego napięcia | Alternatywny wyłącznik wysokiego napięcia                         | 12 V / 48 V Akumulator        |  |





## Wyłącznik wysokiego napięcia

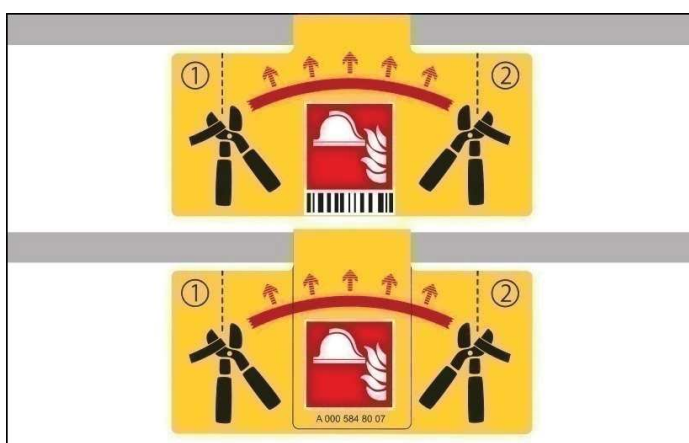
Wyłącznik wysokiego napięcia znajduje się w komorze silnika z prawej strony.



1. Nacisnąć blokadę / 2. Przytrzymać wciśniętą czerwoną blokadę i otworzyć wyłącznik wysokiego napięcia / 3. i wyjąć przełącznik

## Alternatywny wyłącznik wysokiego napięcia

Alternatywny wyłącznik wysokiego napięcia znajduje się za osłoną przy tablicy rozdzielczej. Jest oznaczony naklejką informacyjną.



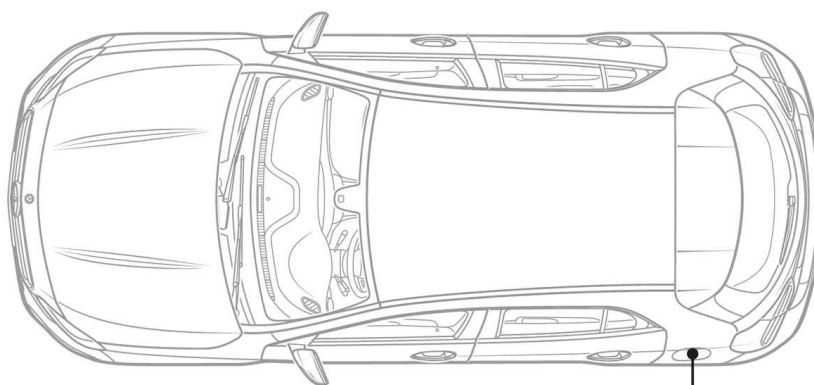
### Wskazówka

Alternatywny wyłącznik wysokiego napięcia należy wykorzystywać tylko wtedy, gdy dostęp do wyłącznika wysokiego napięcia w komorze silnika jest niemożliwy.

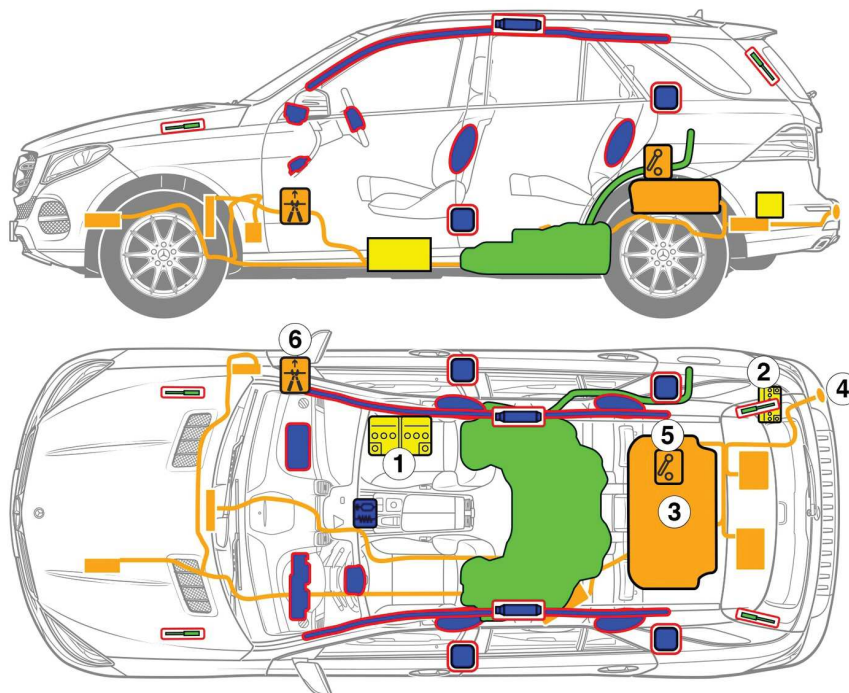


Zdjąć osłonę (1) skrzynki bezpieczników / przeciąć przewód w oznaczonym miejscu (2)

## Identyfikacja pojazdu



① Gniazdo ładowania instalacji wysokiego napięcia



- ① Akumulator główny
- ② Akumulator dodatkowy
- ③ Akumulator wysokiego napięcia
- ④ Gniazdo ładowania instalacji wysokiego napięcia
- ⑤ Wyłącznik wysokiego napięcia
- ⑥ alternatywny wyłącznik wysokiego napięcia

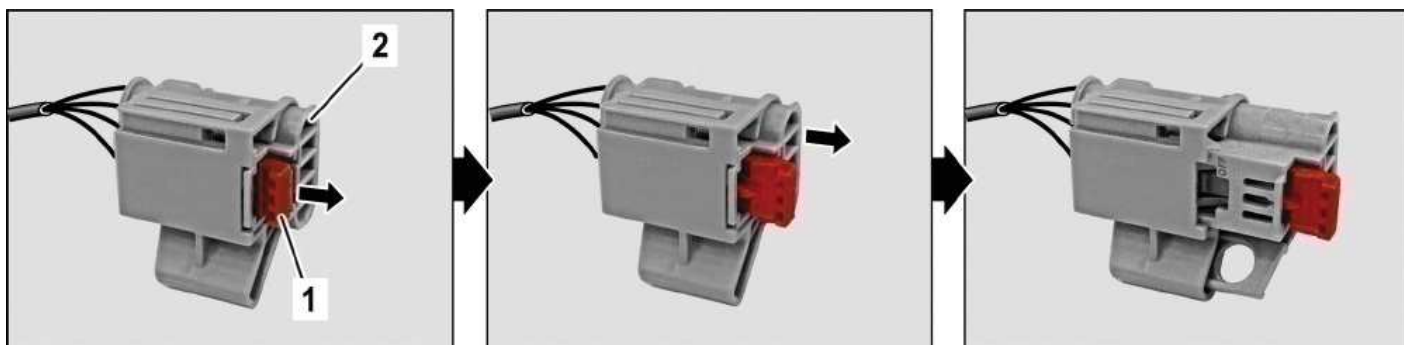
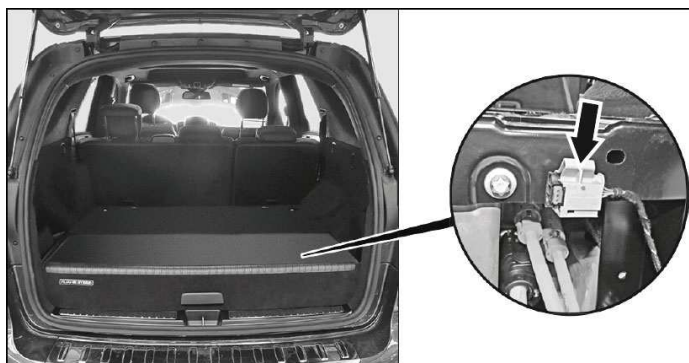
### Legenda

- |  |   |   |                               |
|--|---|---|-------------------------------|
| Poduszka powietrzna                      | Generator gazu  | Napinacz pasa bezpieczeństwa              | Amortyzator gazowy            |
| Zbiornik paliwa                          | Moduł sterujący systemu zabezpieczającego przed skutkami wypadków | Akumulator 12 V                           | Akumulator wysokiego napięcia |
| Komponenty instalacji wysokiego napięcia | Wyłącznik wysokiego napięcia                                      | Alternatywny wyłącznik wysokiego napięcia |                               |



## Wyłącznik wysokiego napięcia

Wyłącznik wysokiego napięcia znajduje się w bagażniku pod osłoną akumulatora wysokiego napięcia.



Pociągnąć blokadę (1) / wyjąć przełącznik (2)

## Alternatywny wyłącznik wysokiego napięcia

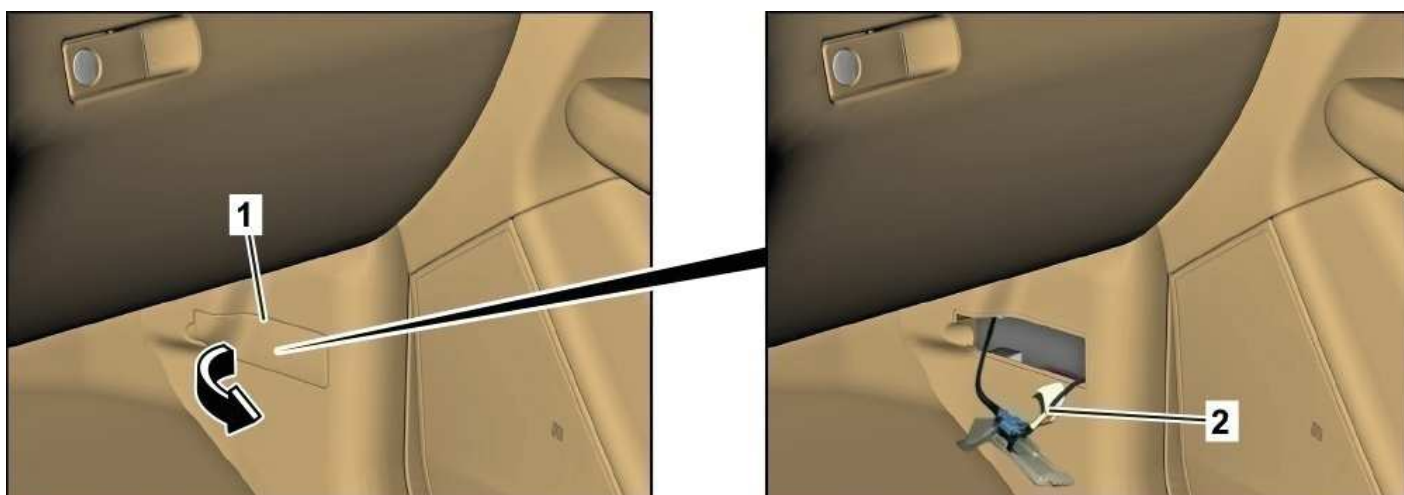
Alternatywny wyłącznik wysokiego napięcia znajduje się za osłoną w prawym słupku A u dołu. Jest oznaczony naklejką informacyjną.



### Wskazówka

Alternatywny wyłącznik wysokiego napięcia należy wykorzystywać tylko wtedy, gdy dostęp do wyłącznika wysokiego napięcia w bagażniku jest niemożliwy.

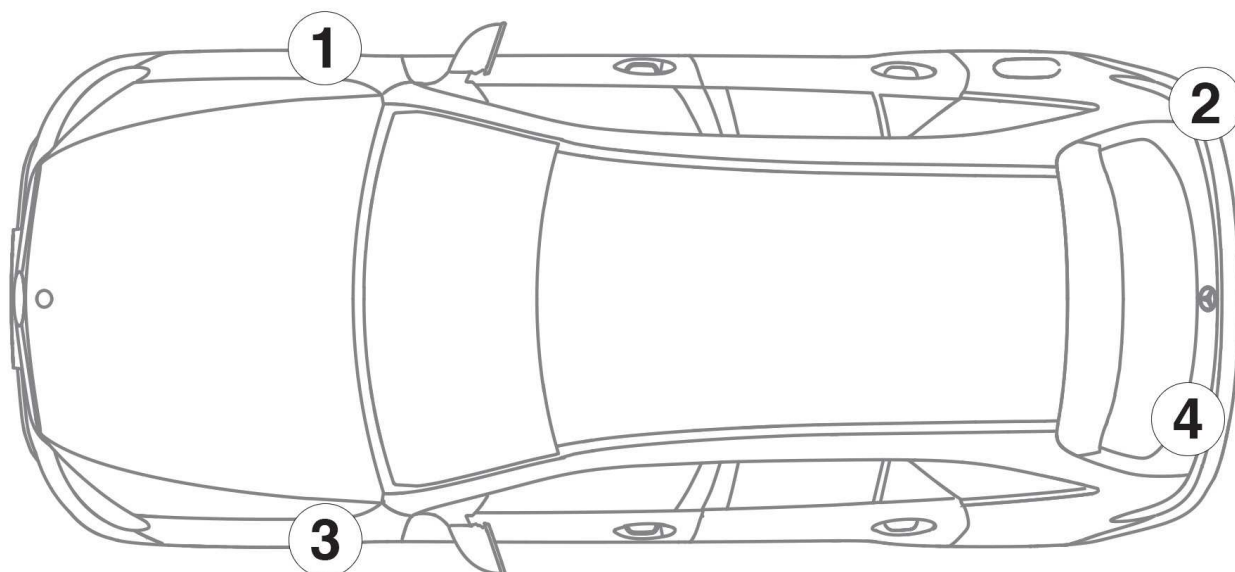




Zdjąć osłonę (1) w prawym słupku A / przeciąć przewód w oznaczonym miejscu (2)



## Identyfikacja pojazdu



① Prawy błotnik



② Gniazdo ładowania instalacji wysokiego napięcia

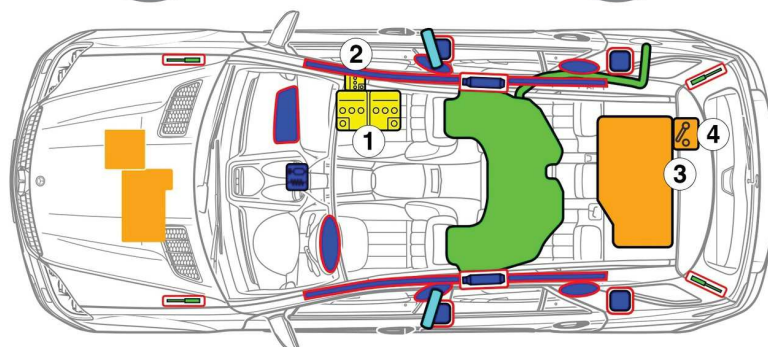
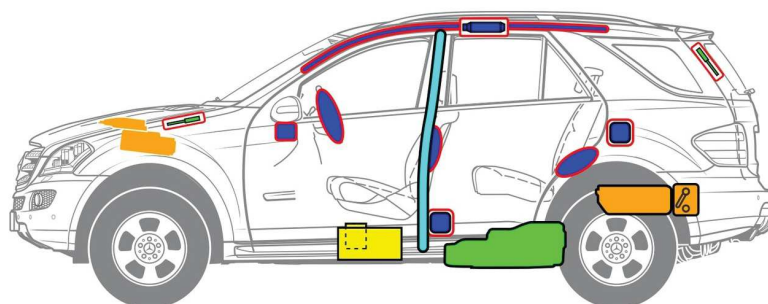


③ Lewy błotnik



④ Kłapa bagażnika z lewej strony





① Akumulator główny

② Akumulator dodatkowy

③ Akumulator wysokiego napięcia

④ Wyłącznik wysokiego napięcia

## Legenda

Poduszka powietrzna

Generator gazu

Napinacz pasa bezpieczeństwa

Amortyzator gazowy

Wzmocnienie konstrukcyjne

Zbiornik paliwa

Moduł sterujący systemu zabezpieczającego przed skutkami wypadków

Akumulator 12 V

Akumulator wysokiego napięcia

Komponenty instalacji wysokiego napięcia

Wyłącznik wysokiego napięcia

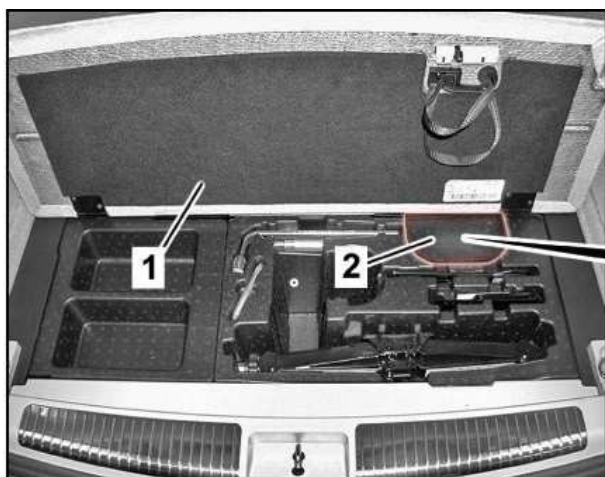


## Wyłącznik wysokiego napięcia

Wyłącznik wysokiego napięcia znajduje się z tyłu akumulatora wysokiego napięcia po prawej stronie, patrząc w kierunku jazdy.



Wyłącznik wysokiego napięcia

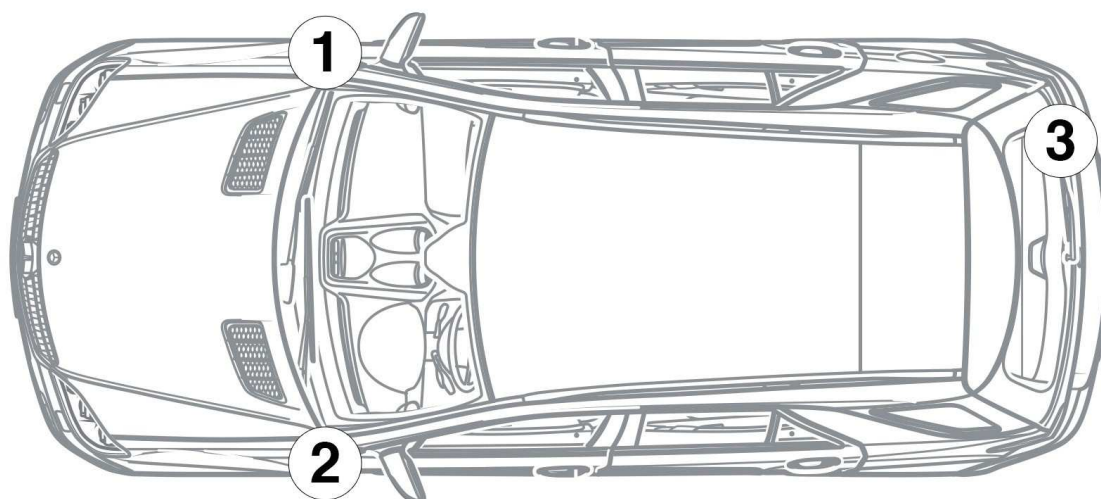


Podnieść podłogę bagażnika (1) / zdjąć osłonę (2) / przesunąć przełącznik (3) w prawo i wyjąć z akumulatora wysokiego napięcia





## Identyfikacja pojazdu



① Prawy błotnik

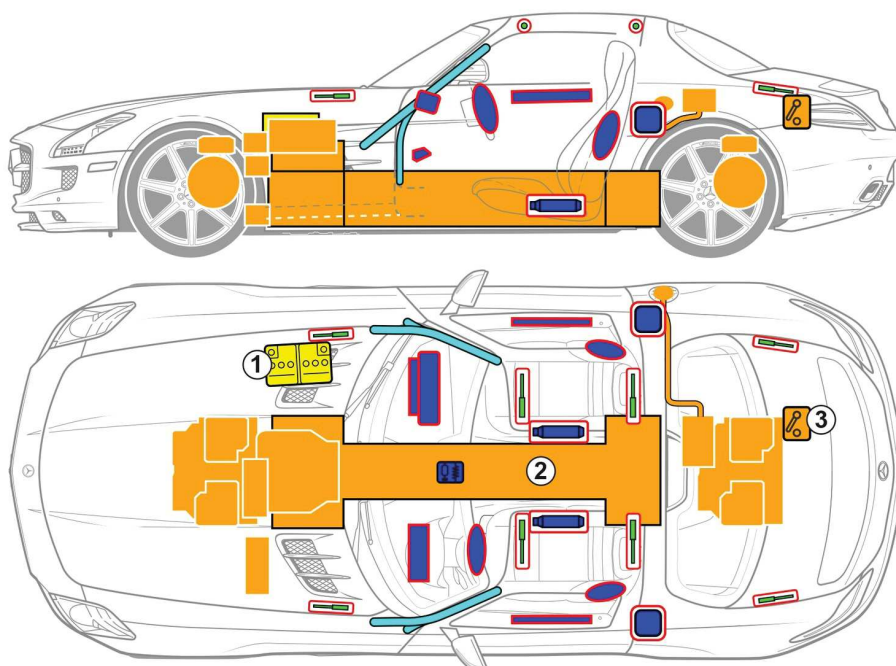


② Lewy błotnik



③ Kłapa tylna z prawej strony






① Akumulator 12 V

② Akumulator wysokiego napięcia

③ Wyłącznik wysokiego napięcia


## Legenda


 Poduszka powietrzna

 Generator gazu

 Napinacz pasa bezpieczeństwa

 Amortyzator gazowy


 Wzmocnienie konstrukcyjne

 Moduł sterujący systemu zabezpieczającego przed skutkami wypadków

 Akumulator 12 V

 Akumulator wysokiego napięcia

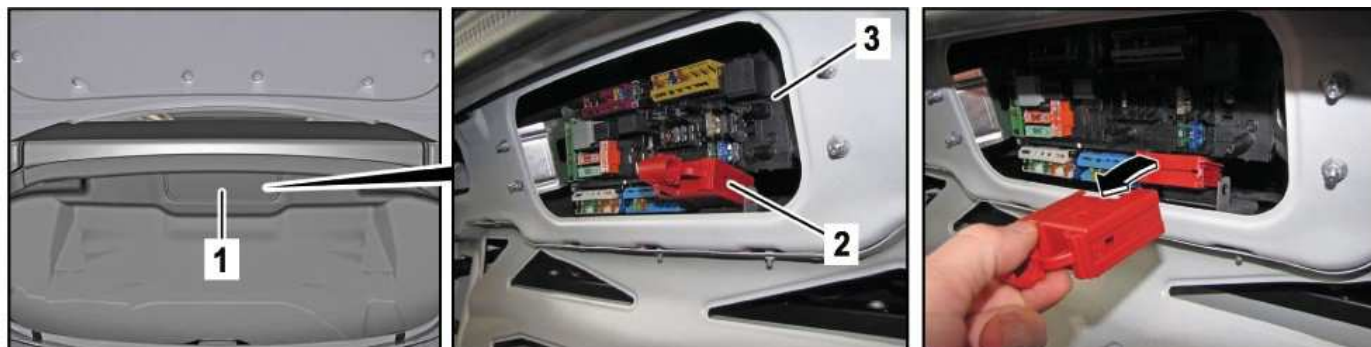
 Komponenty instalacji wysokiego napięcia

 Wyłącznik wysokiego napięcia



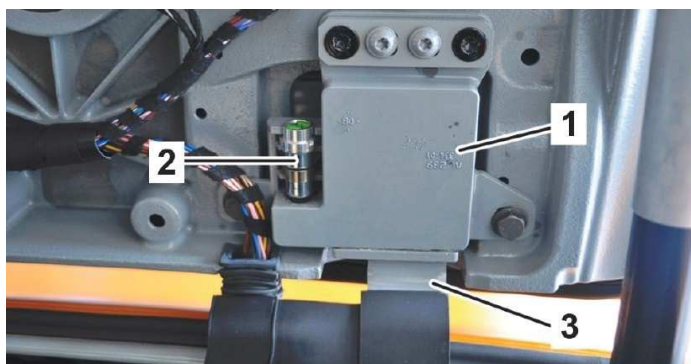
## Wyłącznik wysokiego napięcia

Wyłącznik instalacji wysokiego napięcia znajduje się za pokrywą skrzynki bezpieczników i przekaźników przy tylnej ścianie w bagażniku.



Otwórz pokrywę (1)/ wyciągnij przełącznik (2) ze skrzynki bezpieczników i przekaźników (3)

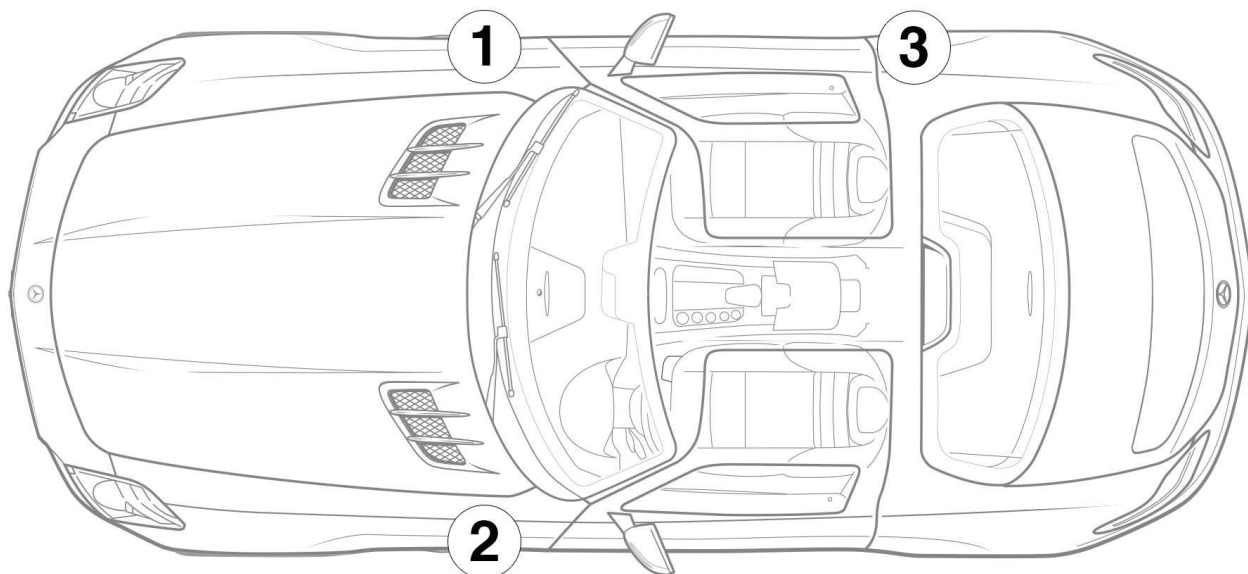
## Zawiasy drzwi



SLS AMG jest wyposażony w system bezpieczeństwa, który odłącza zawiasy drzwi od ramion zawiasów, gdy pojazd po wypadku leży na dachu. W każdym zawiasie drzwi (1) jest umieszczony pirotechniczny odrzutnik (2), uruchamiany przez moduł sterujący SRS. Po otwarciu zamka można zdjąć drzwi z ramion zawiasów (3).



## Identyfikacja pojazdu



① Prawy błotnik



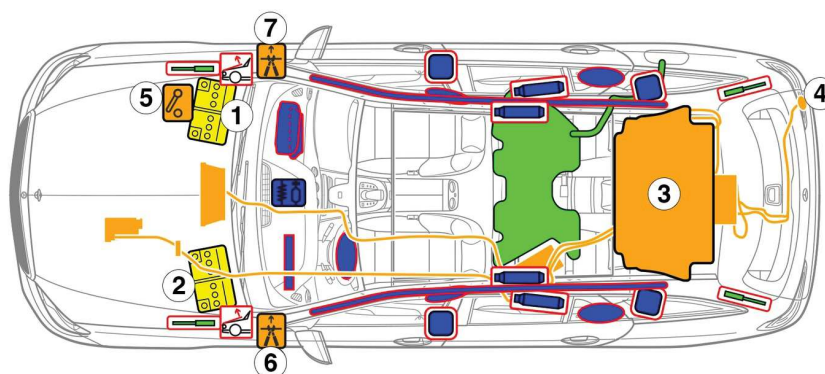
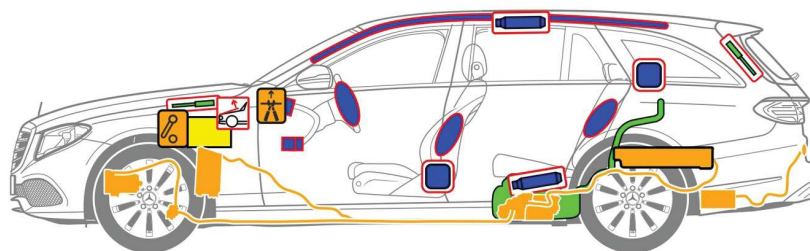
② Lewy błotnik



③ Gniazdo ładowania instalacji wysokiego napięcia







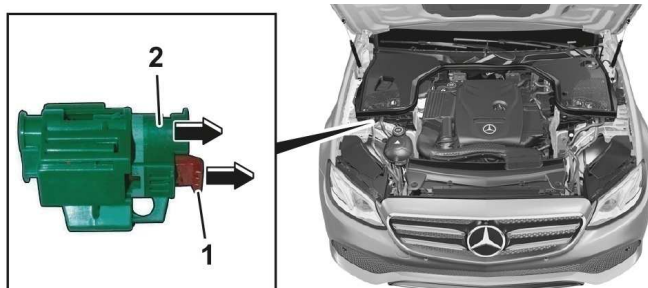
- ① Akumulator 12 V, Kierownica po lewej stronie
- ② Akumulator 12 V, Kierownica po prawej stronie
- ③ Akumulator wysokiego napięcia
- ④ Gniazdo ładowania instalacji wysokiego napięcia
- ⑤ Wyłącznik wysokiego napięcia
- ⑥ Alternatywny wyłącznik wysokiego napięcia, Kierownica po lewej stronie
- ⑦ Alternatywny wyłącznik wysokiego napięcia, Kierownica po prawej stronie

## Legenda

- |  |   |   |                               |
|--|---|---|-------------------------------|
| Poduszka powietrzna                      | Generator gazu  | Napinacz pasa bezpieczeństwa              | Amortyzator gazowy            |
| Zbiornik paliwa                          | Moduł sterujący systemu zabezpieczającego przed skutkami wypadków | Akumulator 12 V                           | Akumulator wysokiego napięcia |
| Komponenty instalacji wysokiego napięcia | Wyłącznik wysokiego napięcia                                      | Alternatywny wyłącznik wysokiego napięcia | System ochrony pieszych       |

## Wyłącznik wysokiego napięcia

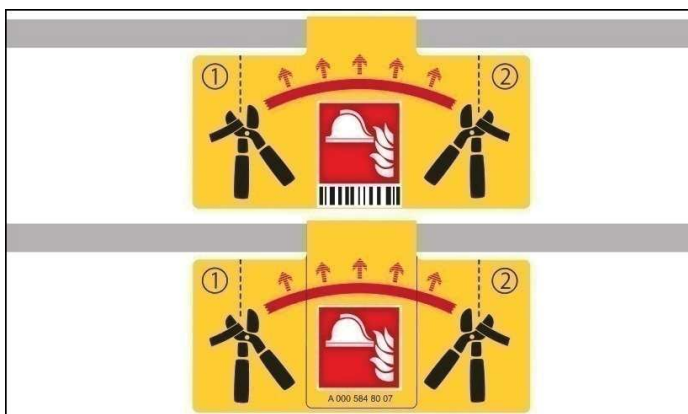
Wyłącznik wysokiego napięcia znajduje się w komorze silnika z prawej strony, patrząc w kierunku jazdy, obok zbiornika wyrównawczego płynu chłodzącego.



Nacisnąć blokadę (1) i wyjąć przełącznik (2)

## Alternatywny wyłącznik wysokiego napięcia

Alternatywny wyłącznik wysokiego napięcia znajduje się pod osłoną skrzynki bezpieczników z lewej strony w kokpicie. Jest oznaczony naklejką informacyjną.



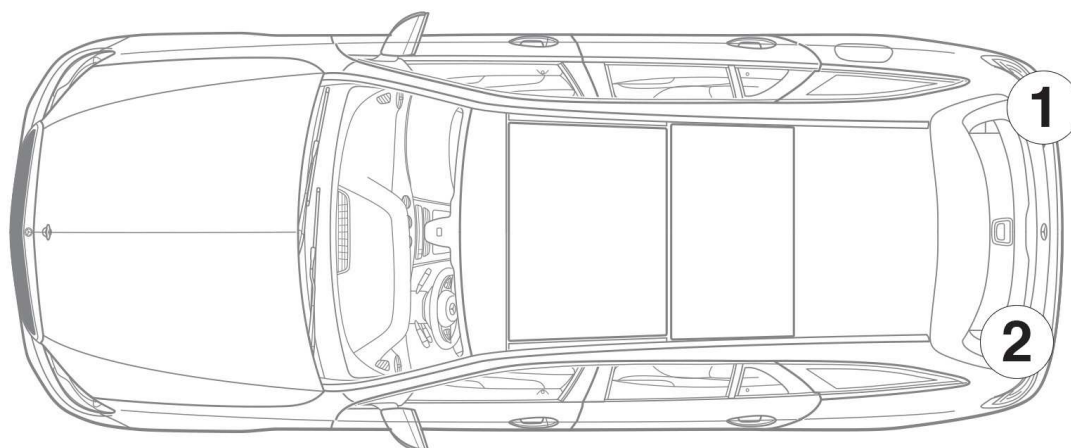
Naklejka z informacją o alternatywnym wyłączniku wysokiego napięcia





Zdjąć osłonę (1) skrzynki bezpieczników / przeciąć przewód w oznaczonym miejscu (2)

## Identyfikacja pojazdu



① Gniazdo ładowania instalacji wysokiego napięcia



② Kłapa bagażnika z lewej strony

