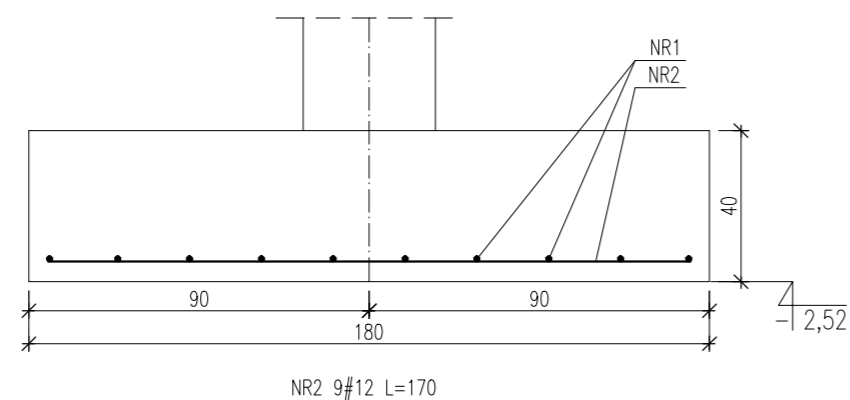
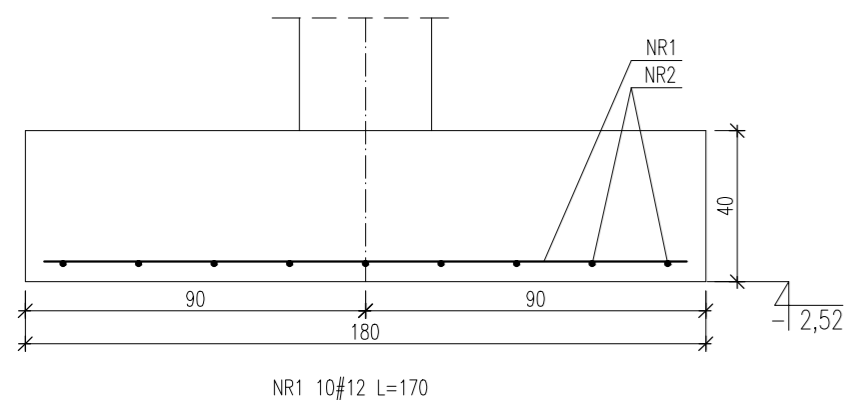
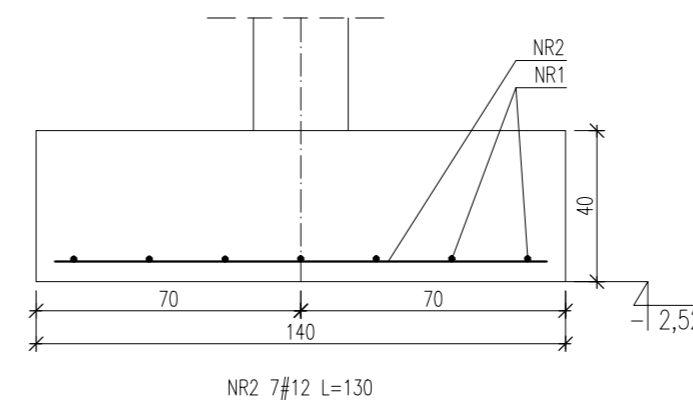
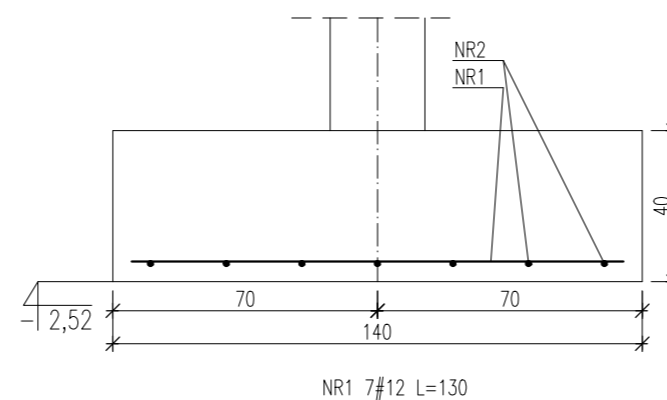


Fundamenty części socjalno - biurowej -skala 1:20-

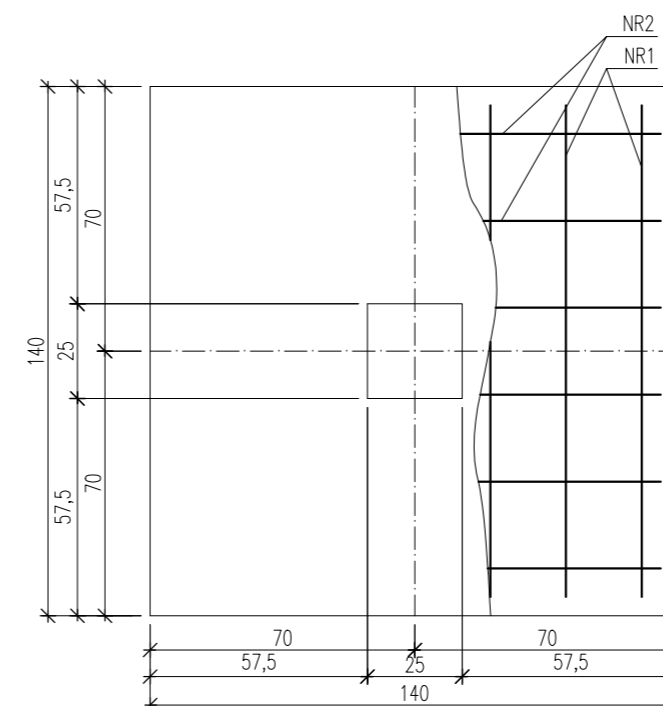
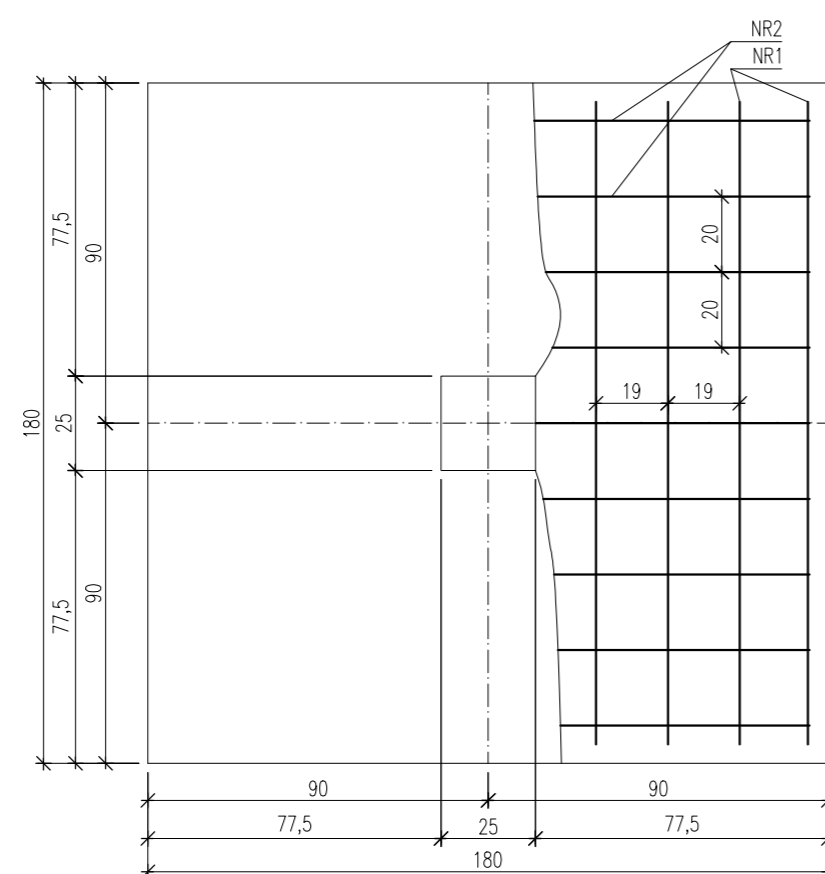
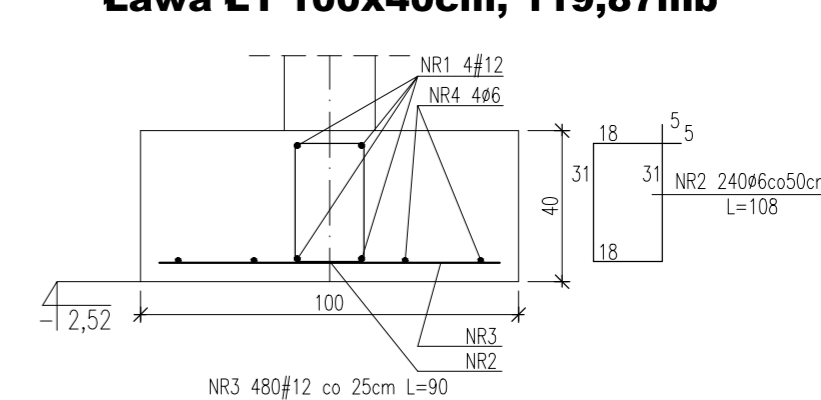
Stopa ST1 180x180cm, szt.8



Stopa ST2 140x140cm, szt.2



Ława Ł1 100x40cm, 119,87mb



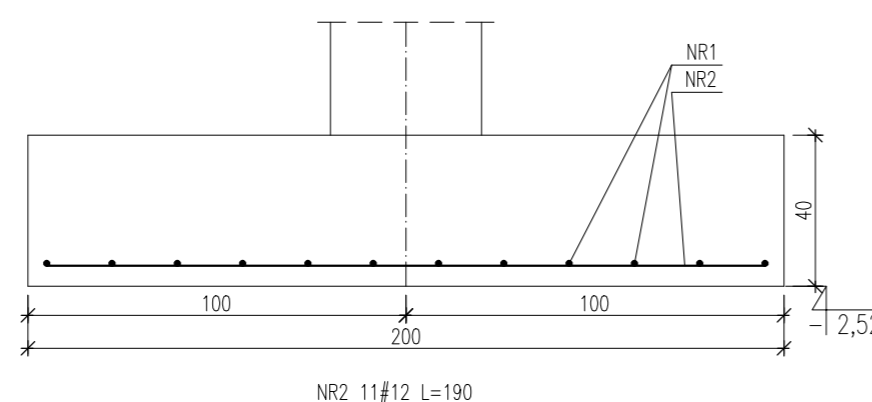
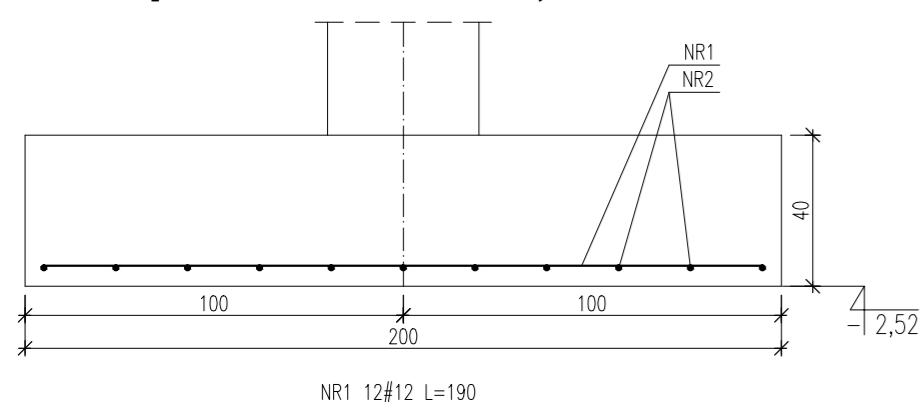
ZESTAWIENIE STALI (FUNDAMENTY CZĘŚCI SOCJALNO-BIUROWEJ) :

		ŚREDNICA		DŁUGOŚĆ	ILOŚĆ	DŁUGOŚĆ ŁĄCZNA	
		A-IIIIN	A-0			#12	A-0
ST1	NR1	#12		170	80	136,00	
	NR2	#12		170	72	122,40	
ST2	NR1	#12		130	14	52,00	
	NR2	#12		130	14	52,00	
Ł1	NR1	#12		11987	4	479,48	
	NR2		ø6	108	240		259,20
	NR3	#12		90	480	432,00	
	NR4		ø6	11987	4		479,48
DŁUGOŚĆ WG ŚREDNIC [m]						1273,88	738,68
MASA 1m PRĘTA [kg\m]						0,888	0,222
MASA WG ŚREDNIC [kg]						1131,20	163,99
MASA ŁĄCZNA [kg]							1295,19

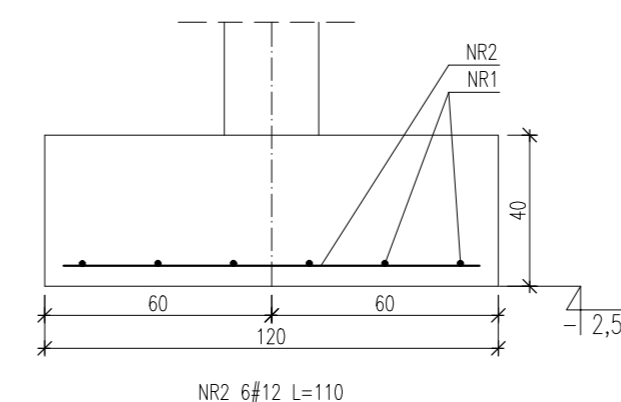
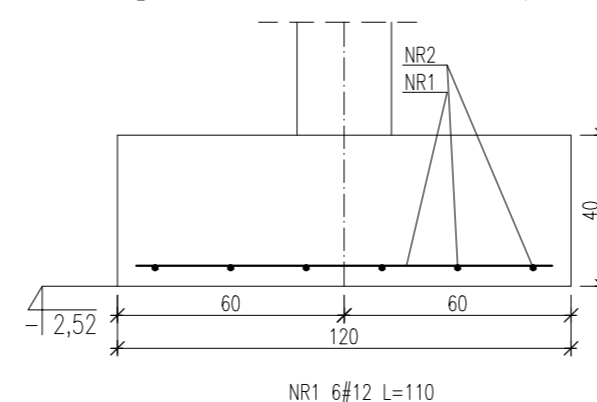
Beton C20/25 - otulina 3cm
Stal A-IIIIN(#) - RB500W
Stal A-0(Ø) - St0S-b

Fundamenty części garażowo - magazynowej -skala 1:20-

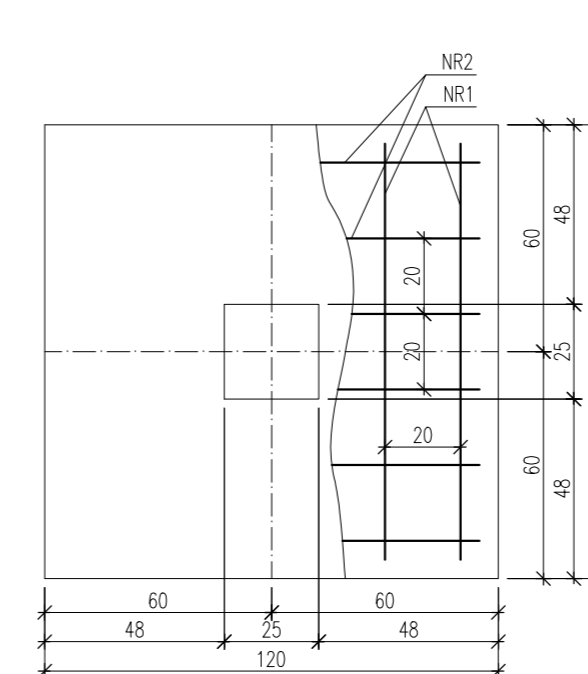
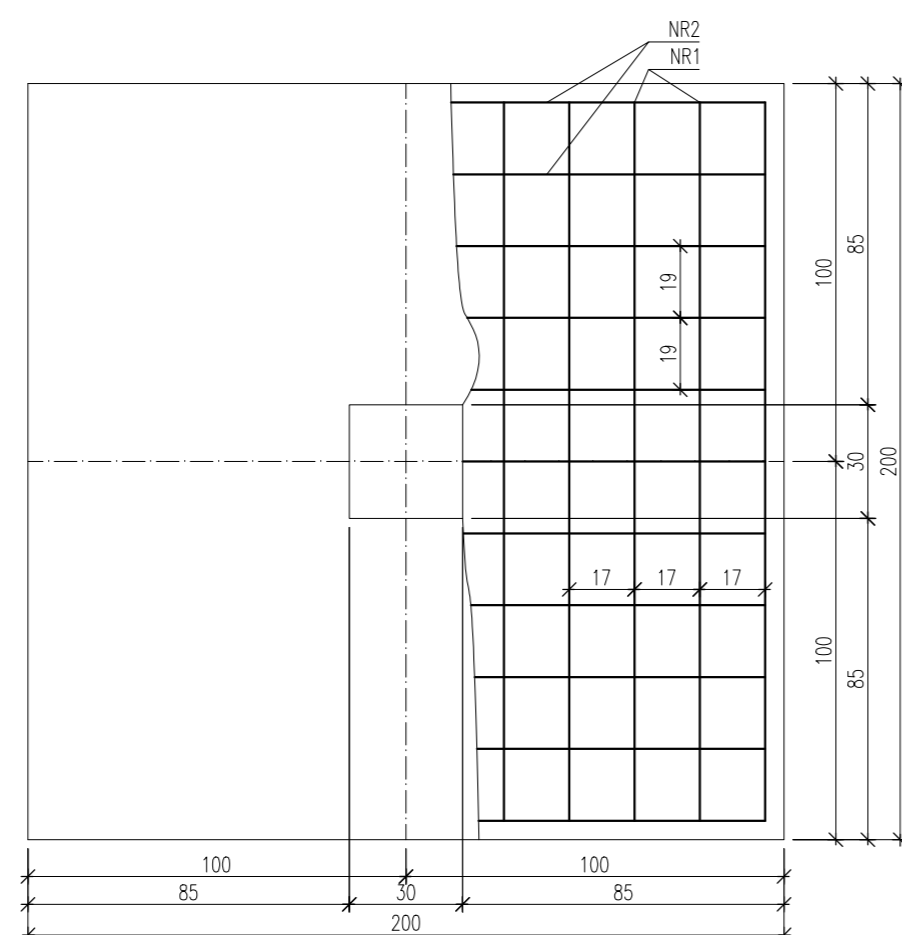
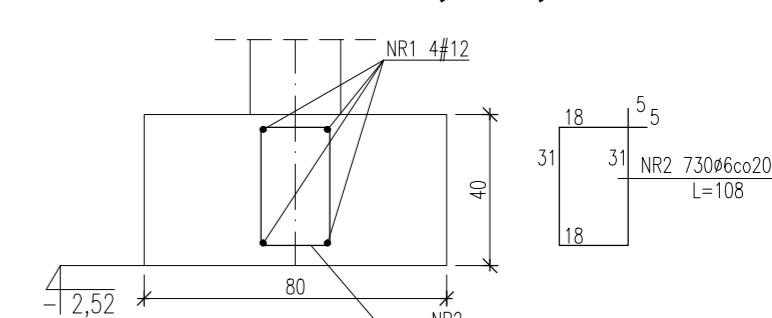
Stopa ST3 200x200cm, szt.2



Stopa ST4 120x120cm, szt.2



Ława Ł2 80x40cm, 145,95mb



ZESTAWIENIE STALI (FUNDAMENTY CZĘŚCI SOCJALNO-BIUROWEJ) :

		ŚREDNICA		DŁUGOŚĆ	ILOŚĆ	DŁUGOŚĆ ŁĄCZNA	
		A-IIIIN	A-0			#12	A-0
ST3	NR1	#12		190	24	45,60	
	NR2	#12		190	22	41,80	
ST4	NR1	#12		110	12	13,20	
	NR2	#12		110	12	13,20	
Ł2	NR1	#12		14595	4	583,80	
	NR2		ø6	108	730		788,40
DŁUGOŚĆ WG ŚREDNIC [m]						697,60	788,40
MASA 1m PRĘTA [kg\m]						0,888	0,222
MASA WG ŚREDNIC [kg]						619,47	175,02
MASA ŁĄCZNA [kg]							794,49

Beton C20/25 - otulina 3cm
Stal A-IIIIN(#) - RB500W
Stal A-0(Ø) - St0S-b

NAZWA :
BUDOWA BUDYNKU JEDNOSTKI RATOWNICZO-GAŚNICZEJ W BIAŁYMSTOKU, MURU OPOROWEGO, ŚCIANY WOLNOSTOJĄCEJ, DWÓCH FUNDAMENTÓW, 19 MIEJSC POSTOJOWYCH WRAZ Z ZAGOSPODAROWANIEM TERENU ORAZ INSTALACJAMI DOZIEMNYM - KANALIZACJI DESZCZOWEJ WRAZ ZE ZBIORNIKIEM SZCZELNYM NA DESZCZÓWKĘ O POJ. CZYNNEJ 116M³ I ELEKTRYCZNA OŚWIETLENIA TERENU

LOKALIZACJA :
UL. PŁAZOWA, NR EWID. DZ. 1245/22,
JEDN. EWID. BIAŁYSTOK
OBREB: 20- PRZEMYSŁOWY
IDENTYFIKATOR DZIAŁKI: 206101_1.0020.1245/22

PROJEKT WYKONAWCZY

RYСУNEK :
FUNDAMENTY

BRANŻA:
konstrukcja

DATA:
15.06.2022

SKALA:
1:20

NR RYSUNKU:
K20

PROJEKTANT: konstrukcja
mgr inż. Anna Łubko

PDL/0001/POOK/11

SPRAWDZAJĄCY: konstrukcja
mgr inż. Krzysztof Leszczyński

PDL/0008/PWOK/10

AIONI

AIONI SP Z O.O.
ul. Elektryczna 1/210/2
15-000 Białystok

www.aioni.pl
kciniski@aioni.pl
tel. (51) 337 60 70