

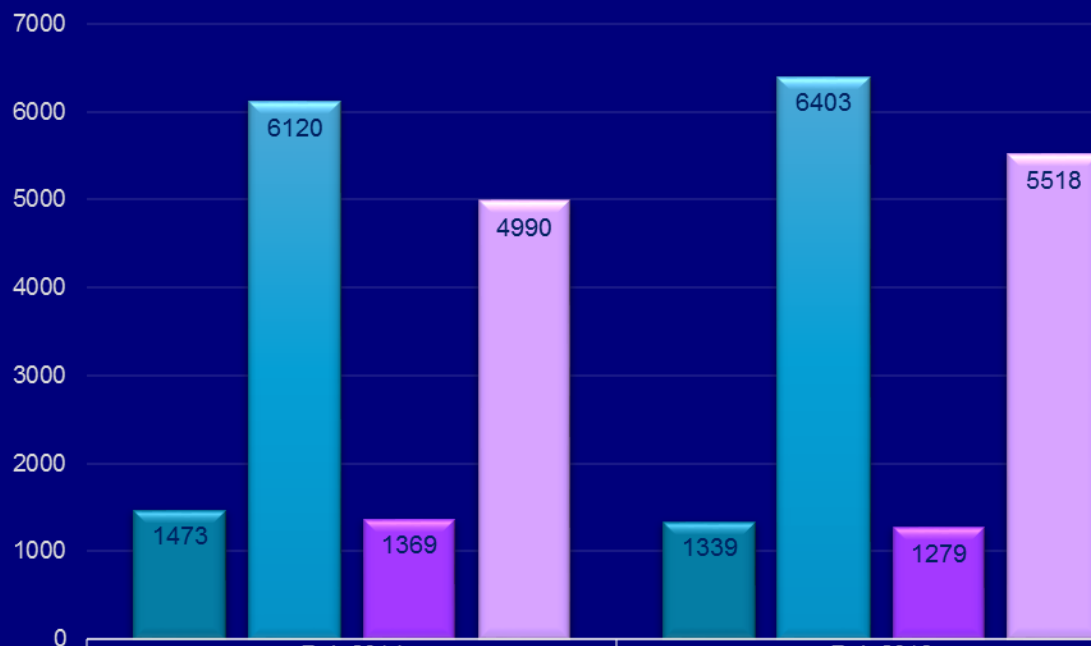


Zestawienie liczbowe lekarzy w dziedzinach: Położnictwo i ginekologia oraz Anestezjologia i intensywne terapia

Rok	Położnictwo i ginekologia					Anestezjologia i intensywne terapia				
	Liczba Lekarzy I st.	% Lekarzy I st.	Liczba Lekarzy Specjalistów	% Lekarzy specjalistów	Razem	Liczba Lekarzy I st.	% Lekarzy I st.	Liczba Lekarzy Specjalistów	% Lekarzy Specjalistów	Razem
2018	1 339	17,30%	6 403	82,70%	7 742	1 279	18,82%	5 518	81,18%	6 797
2014	1 473	19,40%	6 120	80,60%	7 593	1 369	21,53%	4 990	78,47%	6 359

■ Warszawa, dnia 14 lutego 2019 r.

Wykres liczbowy lekarzy w dziedzinach: Położnictwo i ginekologia oraz Anestezjologia i intensywne terapia



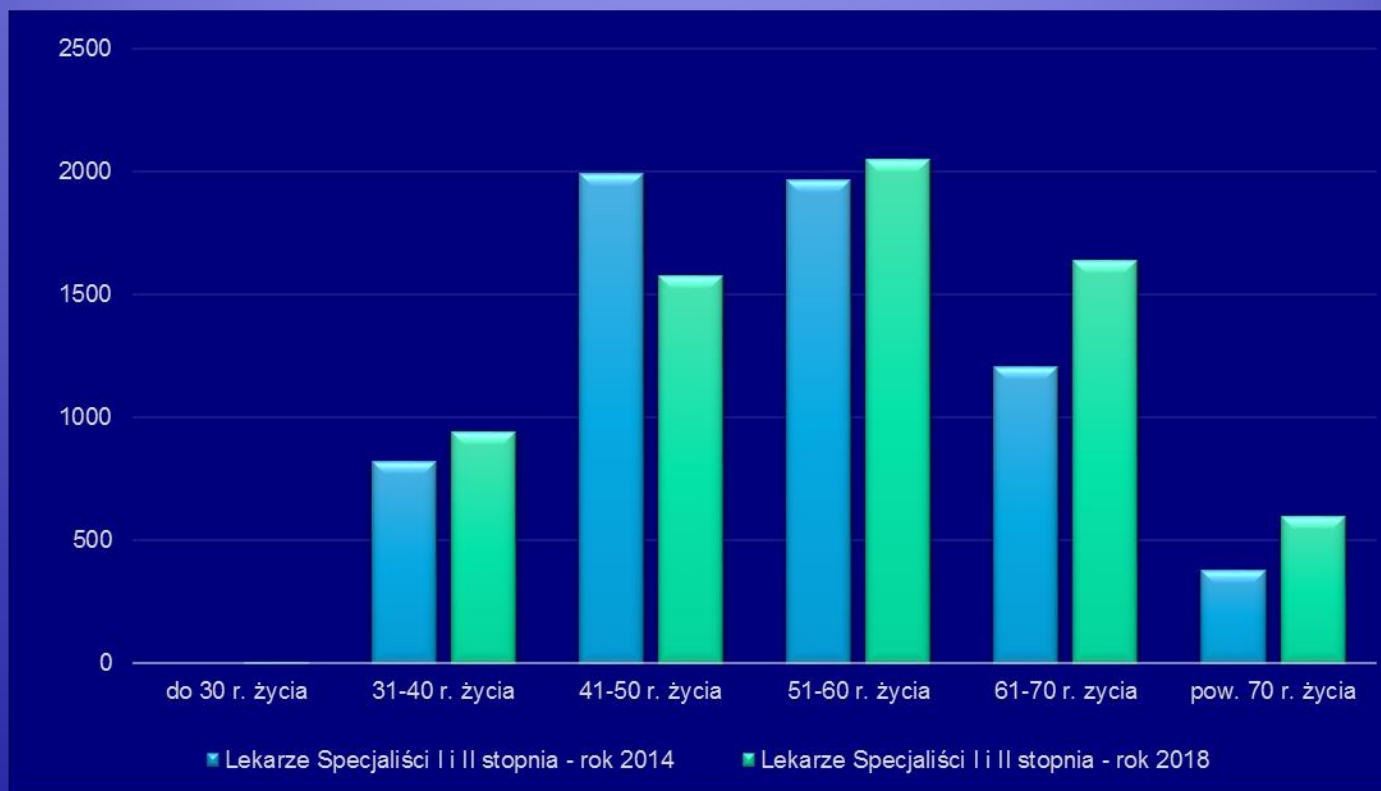
■ Liczba lekarzy I stopnia Położnictwo i ginekologia	1473	1339
■ Liczba Lekarzy Specjalistów Położnictwo i Ginekologia	6120	6403
■ Liczba Lekarzy I stopnia Anestezjologia i Intesywna terapia	1369	1279
■ Liczba lekarzy SpecjalistówAnestezjologia i Intesywna terapia	4990	5518

	Rok 2014	Rok 2018
Liczba lekarzy I stopnia Położnictwo i ginekologia	1473	1339
Liczba Lekarzy Specjalistów Położnictwo i Ginekologia	6120	6403
Liczba Lekarzy I stopnia Anestezjologia i Intesywna terapia	1369	1279
Liczba lekarzy SpecjalistówAnestezjologia i Intesywna terapia	4990	5518

Zestawienie lekarzy posiadających specjalizację w dziedzinie Położnictwa i Ginekologii w danym przedziale wiekowym

Położnictwo i ginekologia		
2018		
Przedział wiekowy	Liczba lekarzy Specjalistów I i II stopnia	Udział procentowy Lekarzy Specjalistów w danym przedziale wiekowym w ogólnej liczbie Lekarzy Specjalistów w dziedzinie Położnictwa i Ginekologii
do 30 r. życia	0	0,00%
31-40r. życia	724	9,35%
41-50 r. życia	1 182	7,02%
51-60 r. życia	2 358	30,55%
61-70 r. życia	2 298	40,63%
pow. 70 r. życia	1 180	21,81%
RAZEM	7 742	100,00%
2014		
Przedział wiekowy	Liczba lekarzy Specjalistów I i II stopnia	Udział procentowy Lekarzy Specjalistów w danym przedziale wiekowym w ogólnej liczbie Lekarzy Specjalistów w dziedzinie Położnictwa i Ginekologii
do 30 r. życia	0	0,00%
31-40r. życia	571	7,52%
41-50 r. życia	1 658	17,18%
51-60 r. życia	2 748	35,51%
61-70 r. życia	1 697	32,52%
pow. 70 r. życia	919	14,80%
RAZEM	7 593	100,00%

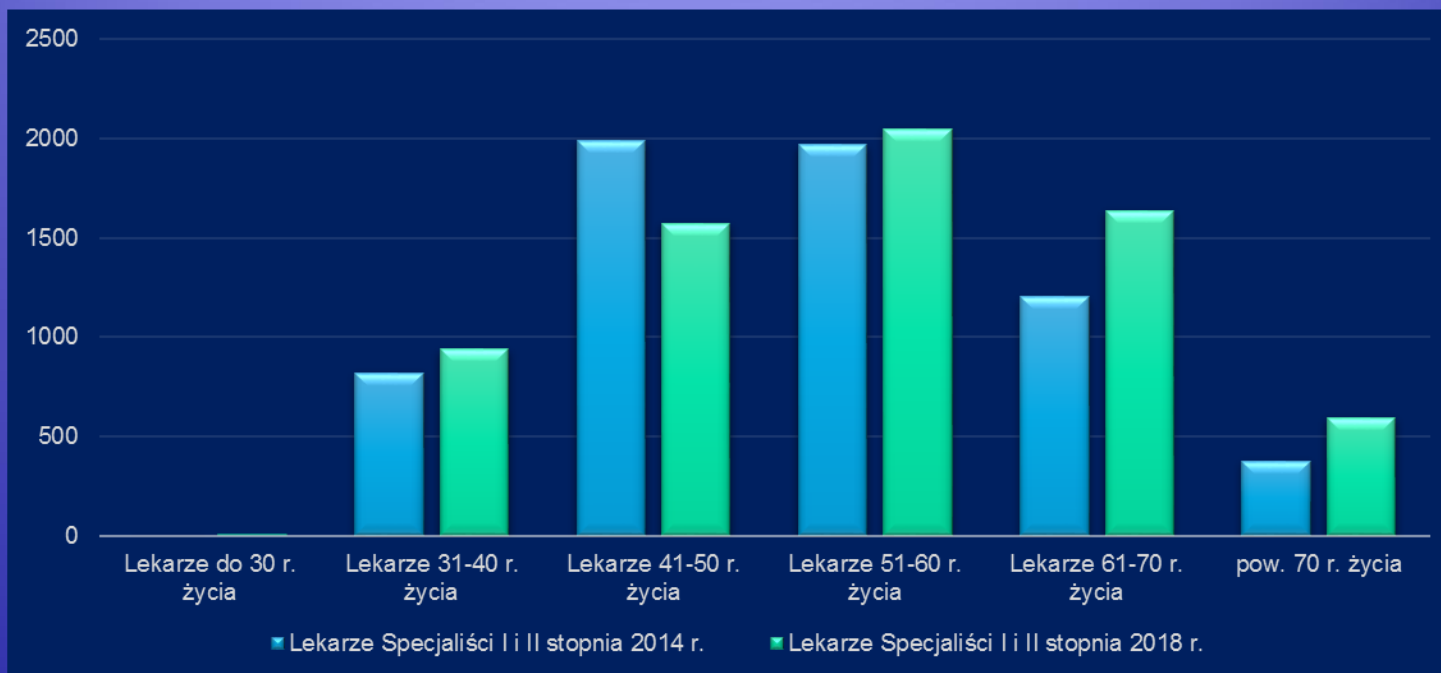
Wykres lekarzy posiadających specjalizację w dziedzinie Położnictwa i Ginekologii w danym przedziale wiekowym



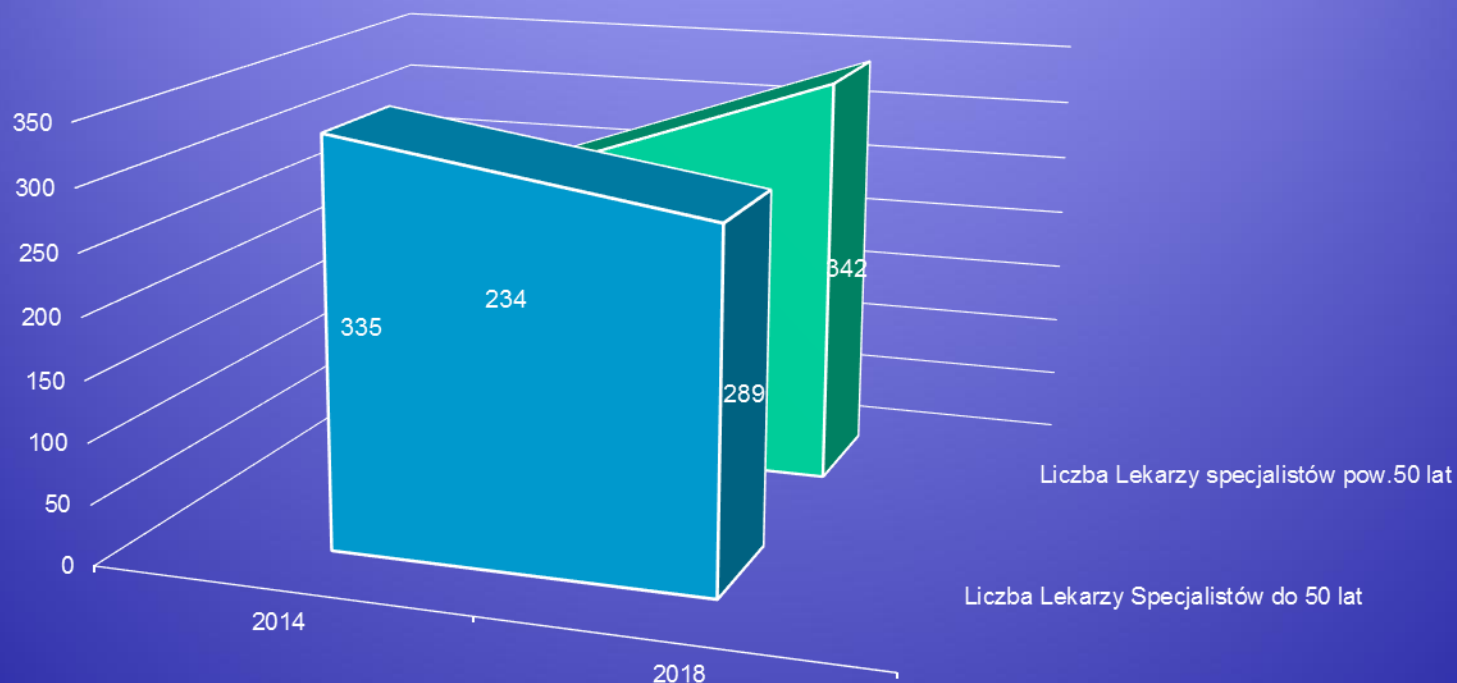
Zestawienie lekarzy posiadających specjalizację w dziedzinie Anestezjologii i Intensywnej Terapii w danym przedziale wiekowym

Anestezjologia i intensywna terapia		
2018		
	Liczba lekarzy Specjalistów I i II stopnia	Udział procentowy Lekarzy Specjalistów w danej kategorii wiekowej w ogólnej liczbie Lekarzy Specjalistów
do 30 r. życia	1	0,01%
31-40r. życia	940	13,83%
41-50 r. życia	1 574	23,16%
51-60 r. życia	2 048	30,13%
61-70 r. życia	1 638	24,10%
pow. 70 r. życia	596	8,77%
RAZEM	6 797	100,00%
2014		
	Liczba lekarzy Specjalistów I i II stopnia	Udział procentowy Lekarzy Specjalistów w danej kategorii wiekowej w ogólnej liczbie Lekarzy Specjalistów
do 30 r. życia	0	0,00%
31-40r. życia	822	12,93%
41-50 r. życia	1 989	31,28%
51-60 r. życia	1 967	30,93%
61-70 r. życia	1 204	18,93%
pow. 70 r. życia	377	5,93%
RAZEM	6 359	100,00%

Wykres lekarzy posiadających specjalizację w dziedzinie Anestezjologii i Intensywnej Terapii w danym przedziale wiekowym



Wykres Lekarzy o specjalizacji Anestezjologii i Intensywnej Terapii na terenie Śląskiej Izby Lekarskiej

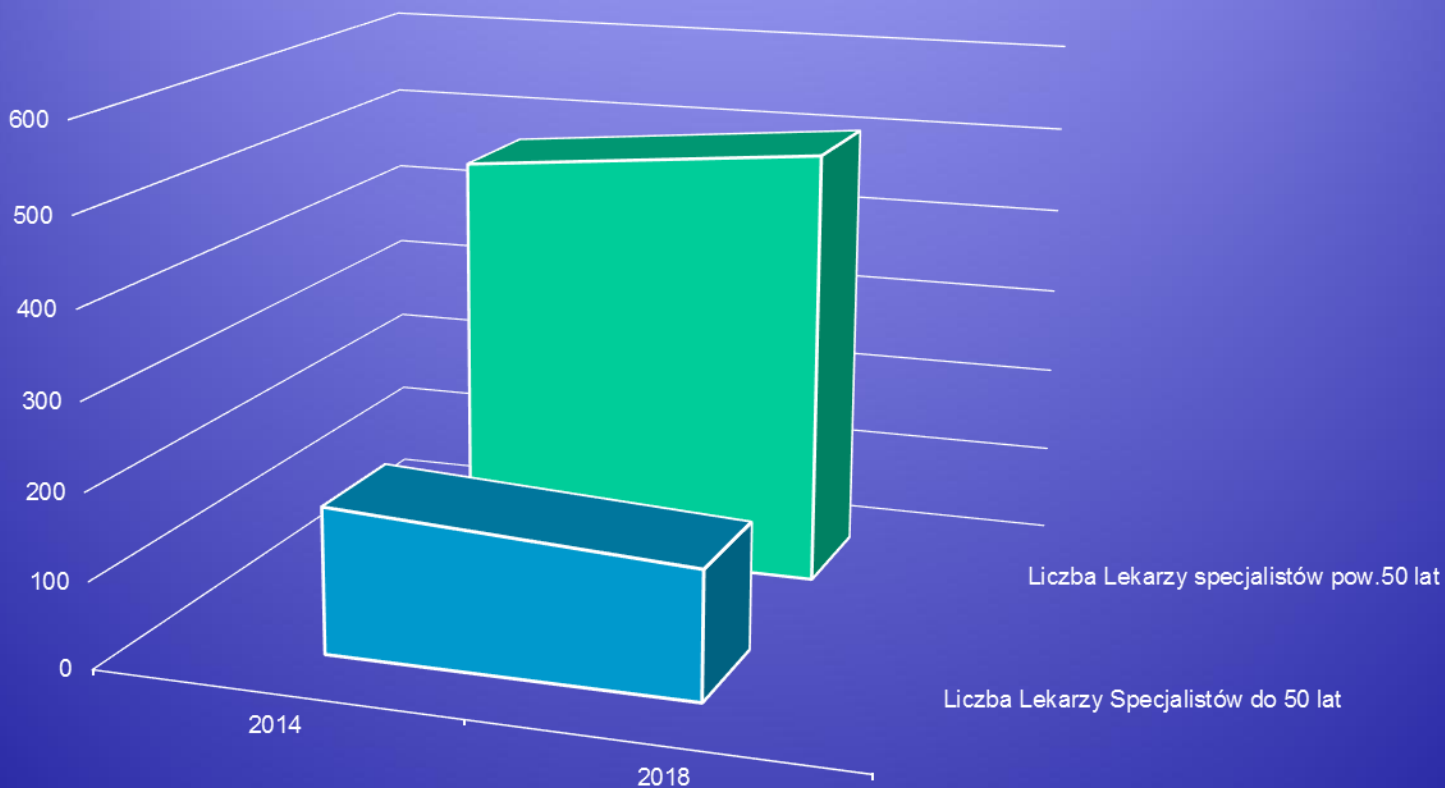


	2014	2018
■ Liczba Lekarzy Specjalistów do 50 lat	335	289
■ Liczba Lekarzy specjalistów pow.50 lat	234	342

■ Liczba Lekarzy Specjalistów do 50 lat

■ Liczba Lekarzy specjalistów pow.50 lat

Wykres Lekarzy o specjalizacji położnictwa i ginekologii na terenie Śląskiej Izby Lekarskiej



	2014	2018
■ Liczba Lekarzy Specjalistów do 50 lat	169	147
■ Liczba Lekarzy specjalistów pow.50 lat	469	506

■ Liczba Lekarzy Specjalistów do 50 lat

■ Liczba Lekarzy specjalistów pow.50 lat

Dziękuję za uwagę



NACZELNA
IZBA LEKARSKA