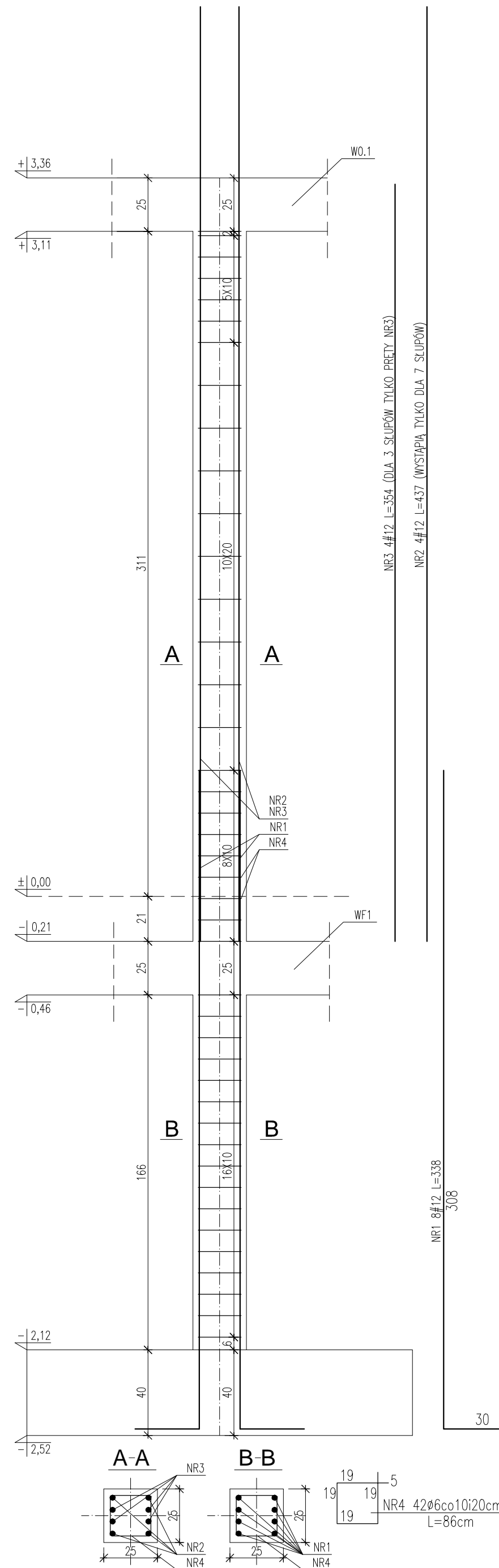
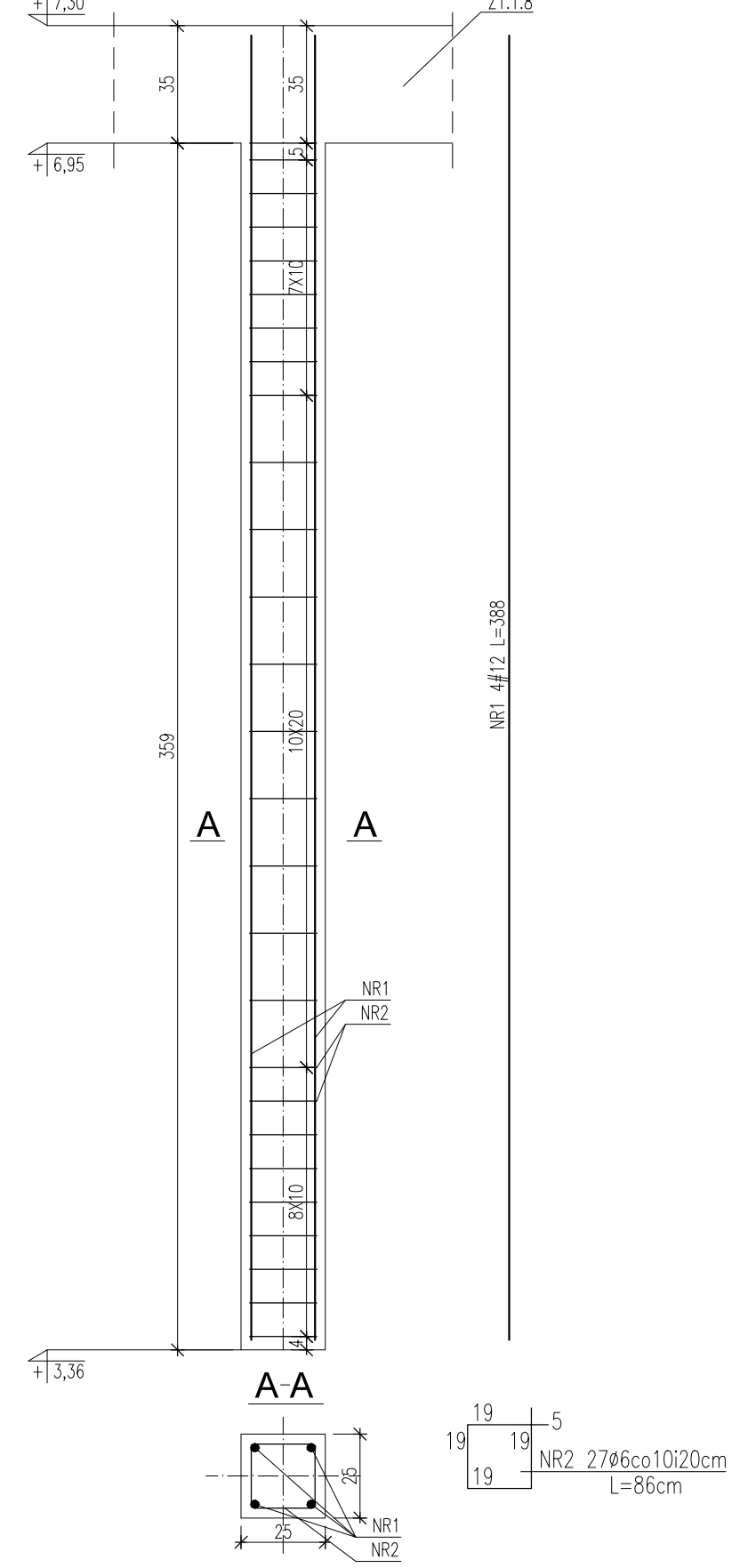


Słupy części socjalno - biurowej
-skala 1:20-

S0.1 25x25cm, szt.10



S1.1 25x25cm, szt.7



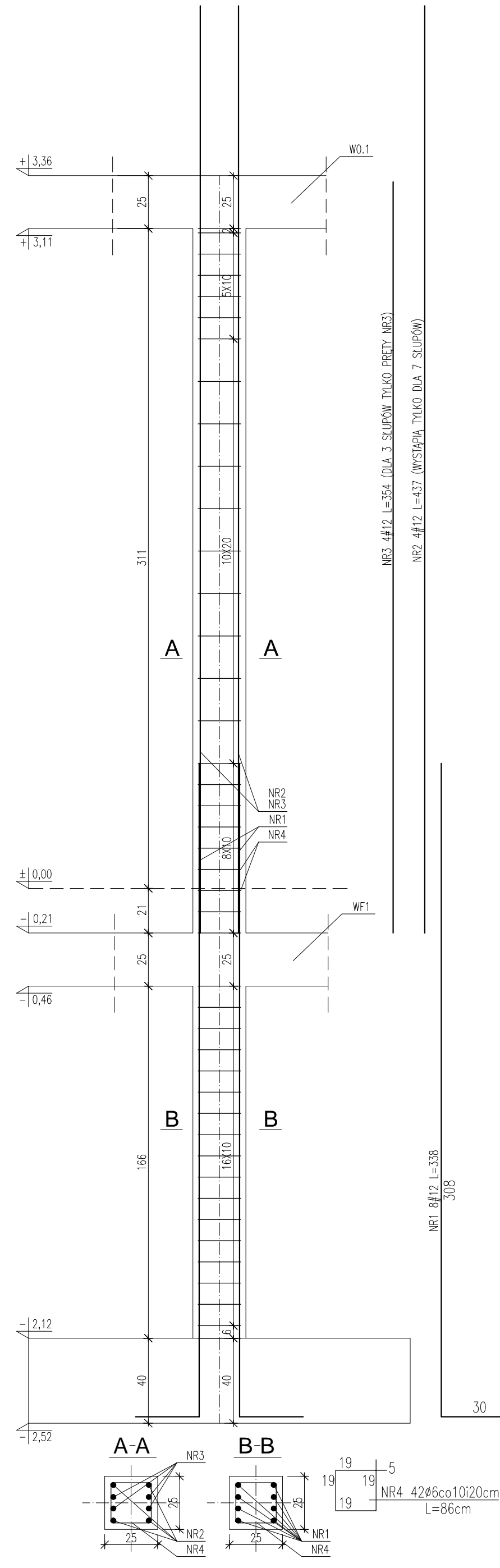
ZESTAWIENIE STALI (SŁUPY CZĘŚCI SOCJALNO-BIUROWEJ):

SŁUP	NR	ŚREDNICA		DŁUGOŚĆ	ILOŚĆ	DŁUGOŚĆ ŁĄCZNA	
		A-IIIIN	A-0			A-IIIIN	A-0
S0.1	NR1	#12		338	80	270,40	
	NR2	#12		437	28	122,36	
	NR3	#12		354	52	184,08	
	NR4	#6	ø6	86	420		361,20
S1.1	NR1	#12		388	28	108,64	
	NR2	#6	ø6	86	189		162,54
DŁUGOŚĆ WG ŚREDNIC [m]						685,48	523,74
MASA 1m PRĘTA [kg/m]						0,888	0,222
MASA WG ŚREDNIC [kg]						608,71	116,27
MASA ŁĄCZNA [kg]							724,98

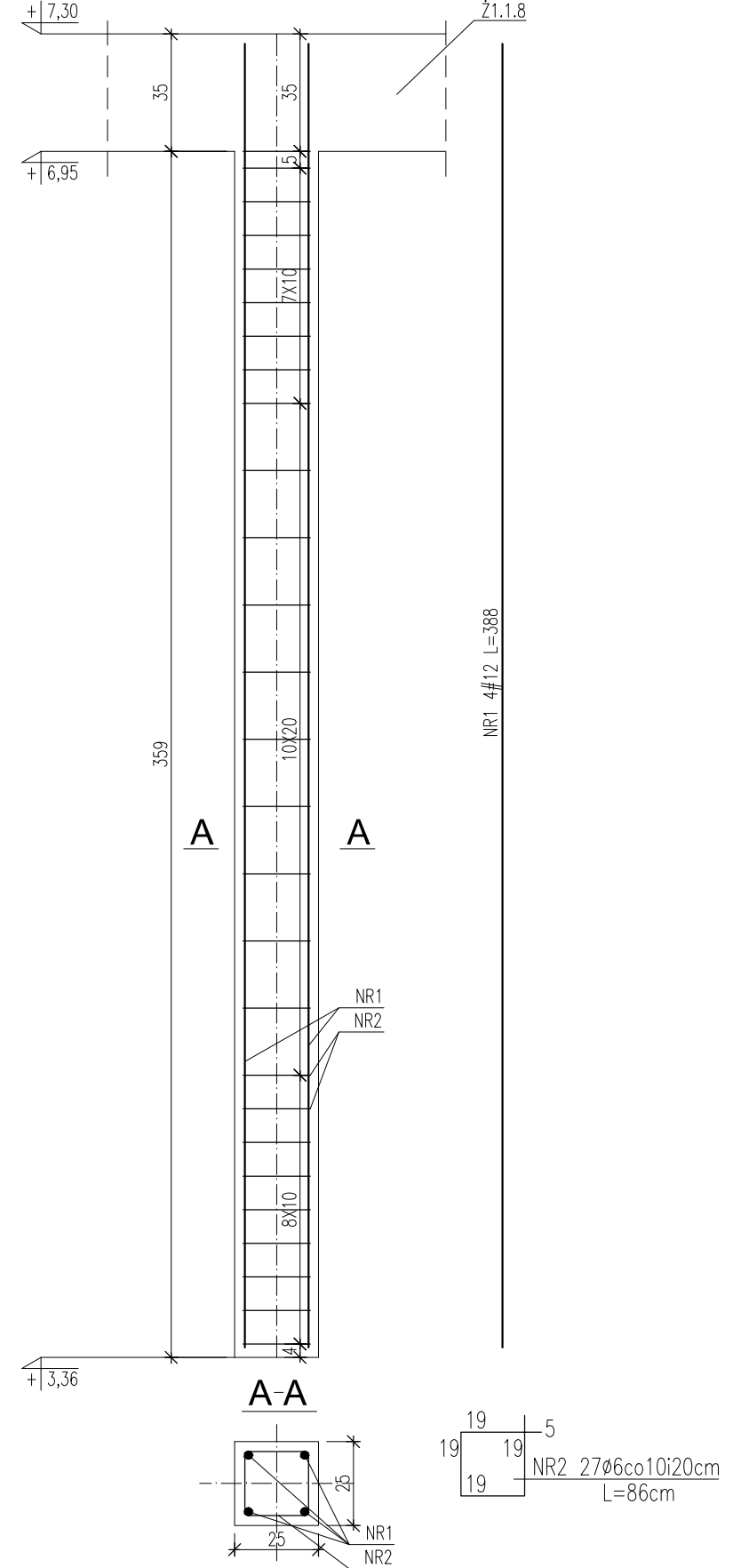
Beton C20/25 - otulina 3cm
Stal A-IIIIN(#) - RB500W
Stal A-0(Ø) - St0S-b

Słupy części socjalno - biurowej
-skala 1:20-

S0.1 25x25cm, szt.10



S1.1 25x25cm, szt.7

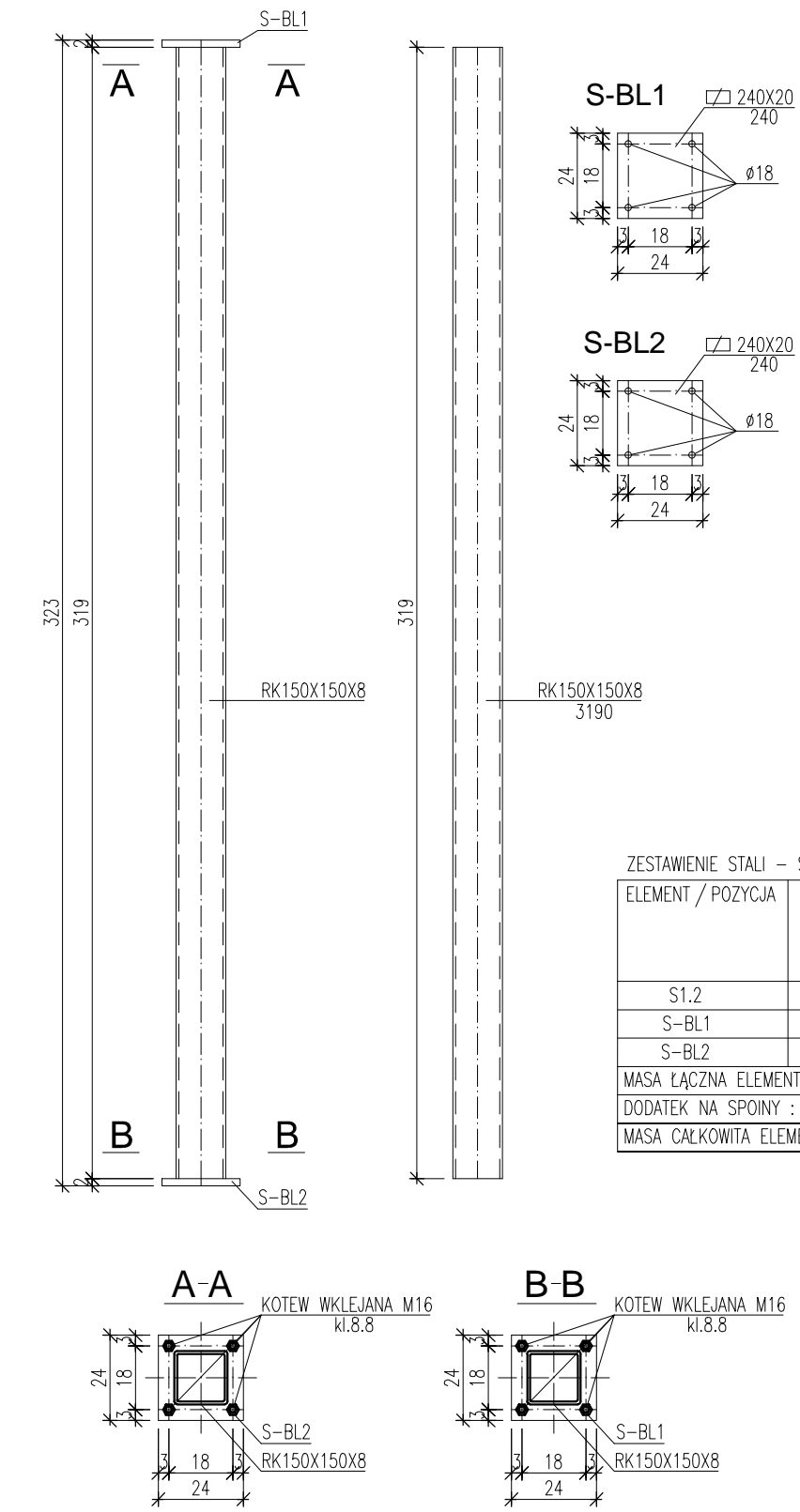


ZESTAWIENIE STALI (SŁUPY CZĘŚCI SOCJALNO-BIUROWEJ):

SŁUP	NR	ŚREDNICA		DŁUGOŚĆ	ILOŚĆ	DŁUGOŚĆ ŁĄCZNA	
		A-IIIIN	A-0			A-IIIIN	A-0
S0.1	NR1	#12		338	80	270,40	
	NR2	#12		437	28	122,36	
	NR3	#12		354	52	184,08	
	NR4	#6	ø6	86	420		361,20
S1.1	NR1	#12		388	28	108,64	
	NR2	#6	ø6	86	189		162,54
DŁUGOŚĆ WG ŚREDNIC [m]						685,48	523,74
MASA 1m PRĘTA [kg/m]						0,888	0,222
MASA WG ŚREDNIC [kg]						608,71	116,27
MASA ŁĄCZNA [kg]							724,98

Beton C20/25 - otulina 3cm
Stal A-IIIIN(#) - RB500W
Stal A-0(Ø) - St0S-b

S1.2 RK150X150X8, szt.2
-skala 1:20-



ZESTAWIENIE STALI - SŁUPY S1.2

ELEMENT / POZYCJA	PRZEKROJ [mm]	GATUNEK STALI	ILOŚĆ	DŁUGOŚĆ [mm]	MASA		
					JEDNOSTKOWA [kg/m]	ELEMENTU [kg]	CAŁKOWITA [kg]
S1.2	RK150X150X8	S235	2	3190	35,10	111,97	223,94
S-BL1	BLACHA 240X20	S235	2	240	—	9,04	18,08
S-BL2	BLACHA 240X20	S235	2	240	—	9,04	18,08
MASA ŁĄCZNA ELEMENTÓW [kg]							260,10
DODATEK NA SPÓINY : 2,0% [kg]							5,20
MASA CAŁKOWITA ELEMENTÓW [kg]							265,30

UWAGA:
1. Jeśli nie opisano spoiny na rysunku, elementy należy spawać na spoiny pachwinowe o gr. spoiny takiej jak grubość cieńszej ścianki spawanego elementu (profile zamknięte) lub 0,7 grubość cieńszej ścianki spawanego elementu (profile walcowane).

NAZWA :
BUDOWA BUDYNKU JEDNOSTKI RATOWNICZO-GAŚNICZEJ W BIAŁYMSTOKU. MURU OPOROWEGO, ŚCIANY WOLNOSTOJĄCEJ, DWÓCH FUNDAMENTÓW, 19 MIEJSC POSTOJOWYCH WRAZ Z ZAGOSPODAROWANIEM TERENU ORAZ INSTALACJAMI DOZEMNYMI - KANALIZACJĄ DESZCZOWĄ WRAZ ZE ZBIORNIKIEM SZCZELNYM NA DESZCZÓWKĘ O POD. CZYNNEJ 110M³ I ELEKTRYCZNĄ OŚWIETLENIA TERENU

LOKALIZACJA :
UL. PŁAZOWA, NR EWID. DZ. 1245/22,
JEDN. EWID. BIAŁYSTOK,
OBREB: 20- PRZEMYSŁOWY
IDENTYFIKATOR DZIAŁKI: 206101_1.0020.1245/22

PROJEKT WYKONAWCZY
RYSUNEK :
SŁUPY

PROJEKTANT: konsultacja mgr inż. Anna Lubińska
SPRAWDZAJĄCY: konsultacja mgr inż. Krzysztof Leszczyński

PDL/0001/POOK/11
PDL/0008/PWOK/10

BRANŻA: konstrukcja
DATA: 15.06.2022
SKALA: 1:20
NR RYSUNKU: K14