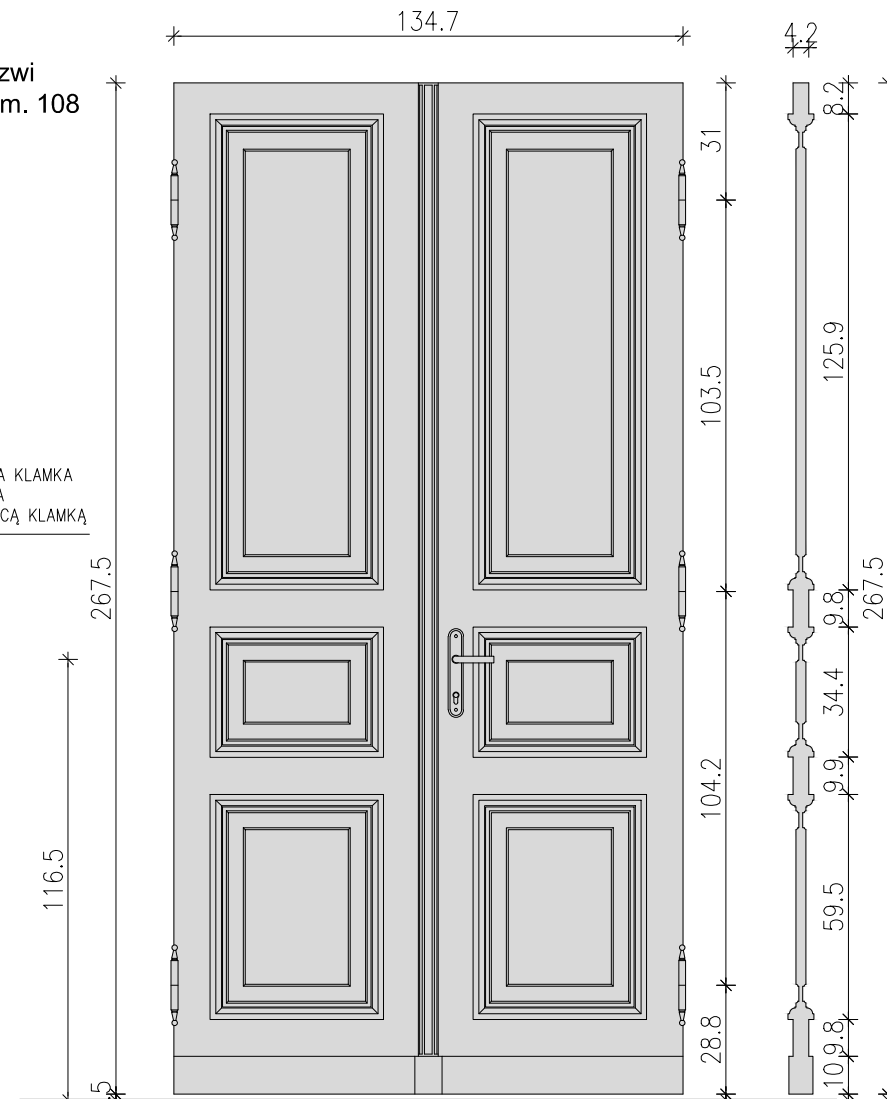
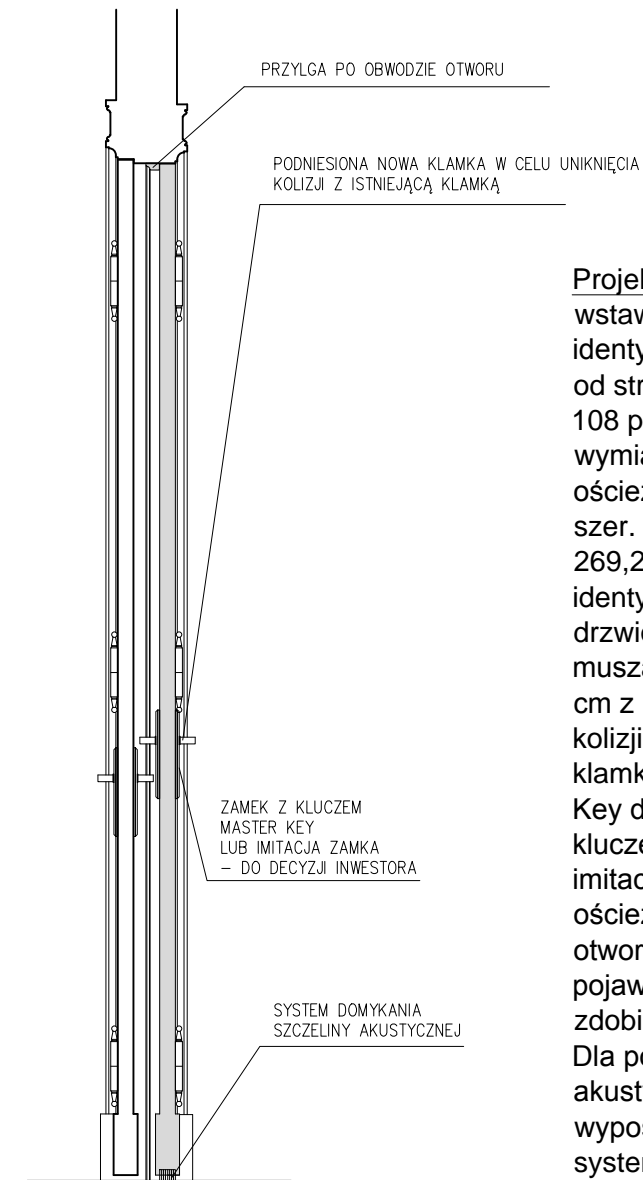
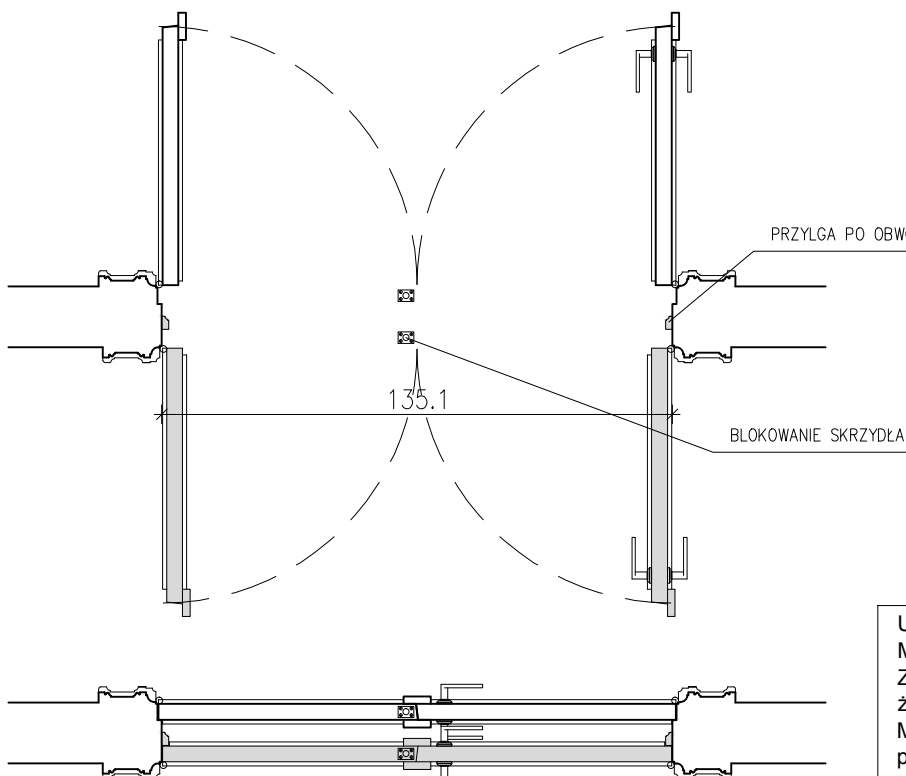
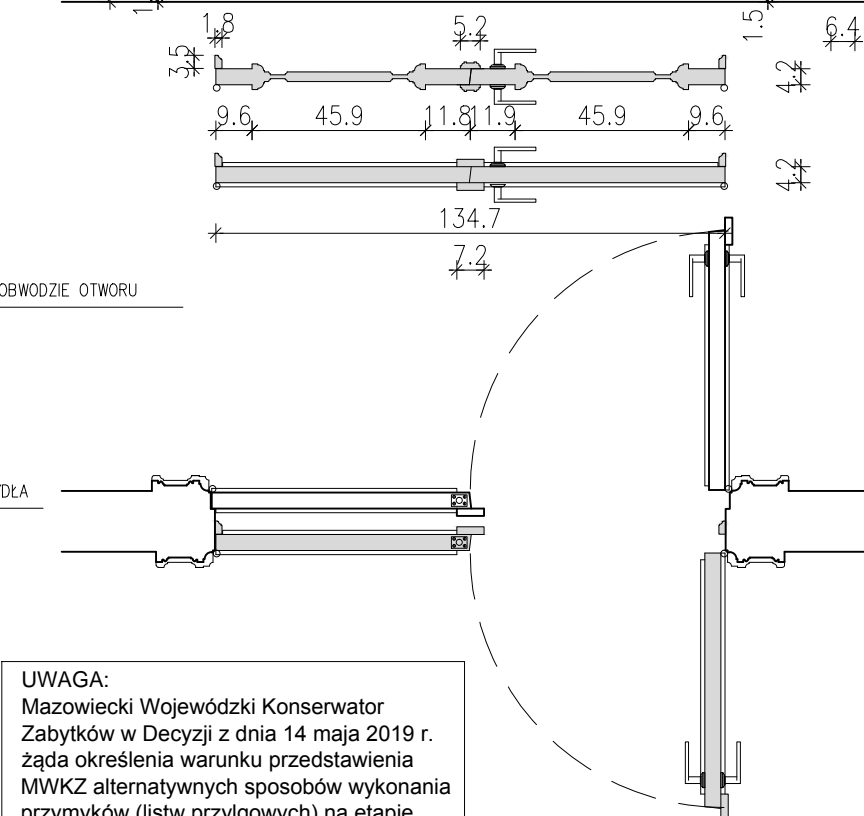


Ościeznica z nowymi drzwiami od strony pom. 108

Nowe drzwi  
od strony pom. 108PODNIESIONA NOWA KLAMKA  
W CELU UNIKNIĘCIA  
KOLIZJI Z ISTNIEJĄCĄ KLAMKĄPODNIESIONA NOWA KLAMKA  
W CELU UNIKNIĘCIA  
KOLIZJI Z ISTNIEJĄCĄ KLAMKĄZAMEK Z KLUCZEM  
MASTER KEY  
LUB IMITACJA ZAMKA  
- DO DECYZJI INWESTORASYSTEM DOMYKANIA  
SZCZELINY AKUSTYCZNEJ

PRZYLGĄ PO OBWODZIE OTWORU

BLOKOWANIE SKRZYDŁA



PRZYLGĄ PO OBWODZIE OTWORU

BLOKOWANIE SKRZYDŁA

**UWAGA:**  
Mazowiecki Wojewódzki Konserwator  
Zabytków w Decyzji z dnia 14 maja 2019 r.  
żąda określenia warunku przedstawienia  
MWKZ alternatywnych sposobów wykonania  
przymyków (listw przylgowych) na etapie  
wykonawczym. - Przykładowe rozwiązania  
pokazano na rys. 38a i 38b.

**SKALA 1:20**

Projekt - Planuje się wstawienie dodatkowych identycznych skrzydeł drzwi od strony pomieszczenia 108 pomniejszonych o wymiar otworu w otwór ościeznicy o wymiarach szer. x wys. 135,1 cm x 269,2 cm z zachowaniem identycznych szczelin drzwiowych. Klamka i szyld muszą być podniesione o 10 cm z uwagi na uniknięcie kolizji przy ruchu obrotowym klamki. Zamek typu Master Key do obsługi jednym kluczem lub wyposażone w imitację zamka. W ościeznicy po obwodzie otworu drzwiowego muszą pojawić się dodatkowe zdobione listwy przylgowe. Dla poprawienia warunków akustycznych proponuje się wyposażyć nowe drzwi w system opadającego progu, który skutecznie uszczelni szczelinę między podłogą a spodem skrzydła drzwi. Kolor NCS: S 0500-N.

**Projekt nowych drzwi**

Inwestor		Skarb Państwa - Ministerstwo Sprawiedliwości z siedzibą w Warszawie przy Al. Ujazdowskich 11, 00-950 Warszawa	
Nazwa i adres Obiektu budowlanego	PROJEKT WYKONAWCZY ARCHITEKTONICZNA DOKUMENTACJA PROJEKTOWA MONTAŻU DODATKOWYCH SKRZYDEŁ DRZWI WEWNĘTRZNYCH W BUDYNKU MINISTERSTWA SPRAWIEDLIWOŚCI PRZY AL. RÓŻ 2, 00-567 WARSZAWA, DZ. NR 57, OBRĘB 5-05-7 KW 142225	Data	17.07.2019
		Skala	1:20
Tytuł Rysunku	PROJEKT DRZWI POMIĘDZY POM. 108 - 109, 2 PIĘTRO	Nr rys.	A10
Jednostka projektowania		PROJEKT WYKONAWCZY	
ATELIER >> ZETTA <<			
ul. Pratulinska 10/2, 03-511 Warszawa, tel: 22 812 64 67, fax: 22 812 47 48, e-mail: atelier@zetta.com.pl www.zetta.com.pl			
Autor	mgr inż. arch. <b>Z. Zabagło</b>	nr uprawnień / izba	podpis
Współpraca	mgr inż. arch. <b>J. Gołaszewski</b>	UAN, V-7342/3/65/93 DOIA Nr DS-0850	
Sprawdzający Architektura	mgr inż. arch. <b>U. Bednarz</b>	BL 193/94 POLA Nr PD-0059	
<small>PROJEKT chroniony prawem autorskim - zgodnie z Ustawą o Prawie Autorskim i prawach pokrewnych Dz.U.24.poz.83 z dn.4.02.1994r. Powielanie całości lub fragmentów bez zgody autora projektu - ZABRONIONE</small>			