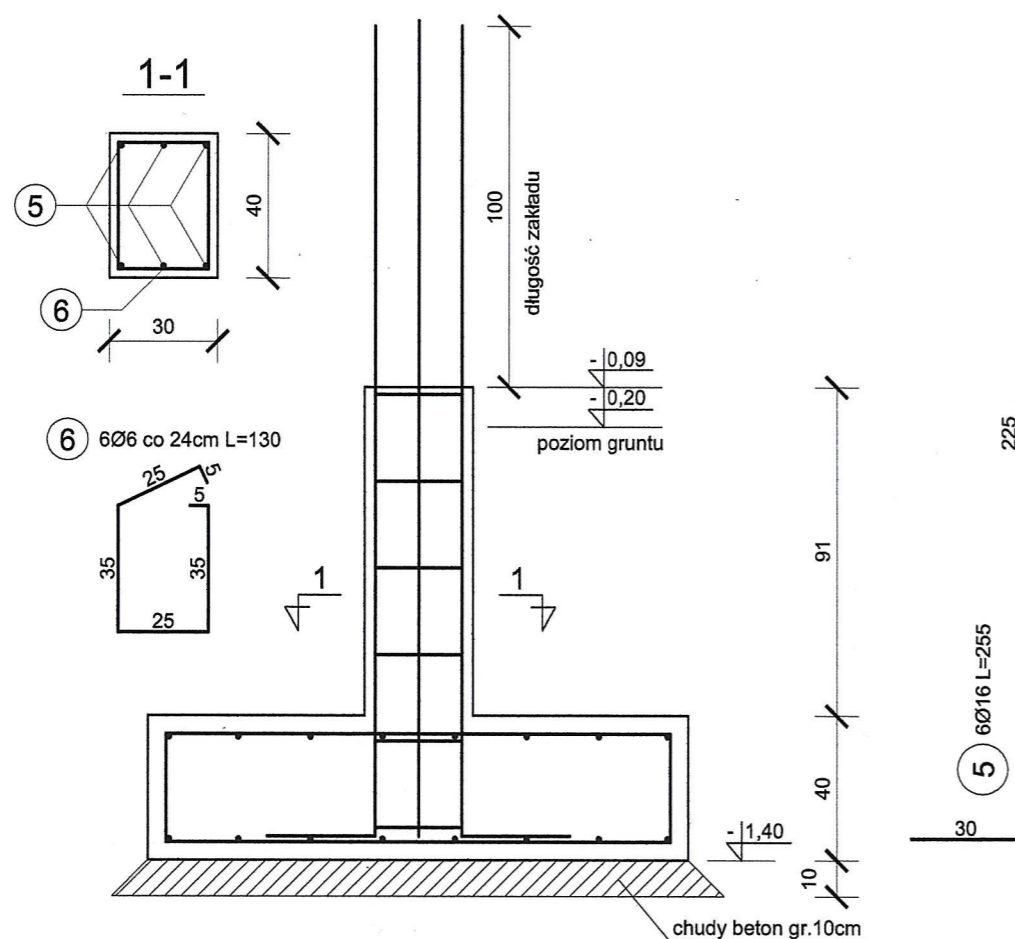
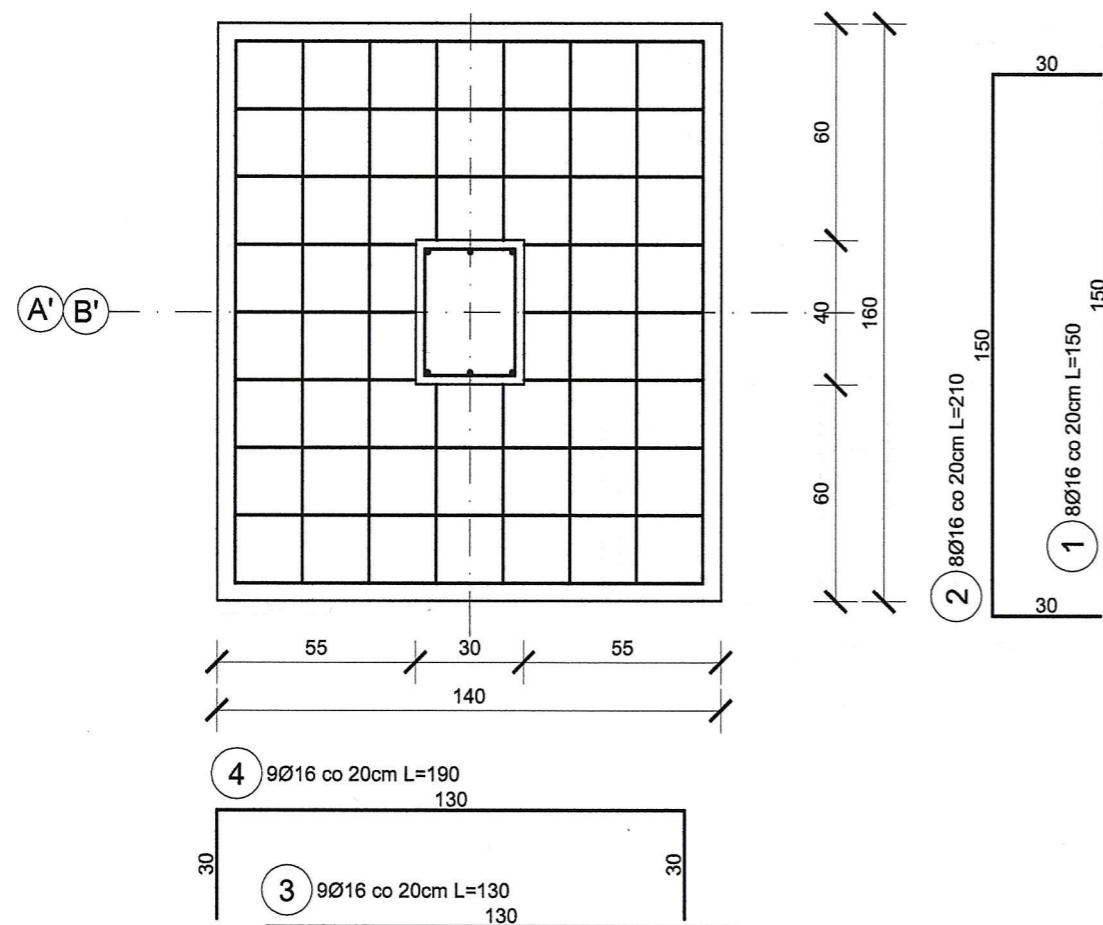


Zmiany kwalifikuje jako nieistotne zgodnie z art. 36a, ust. 5 ustawy "Prawo budowlane" (Dz. U. z 2020r. poz. 1333)

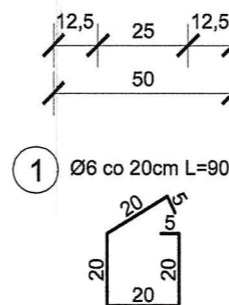
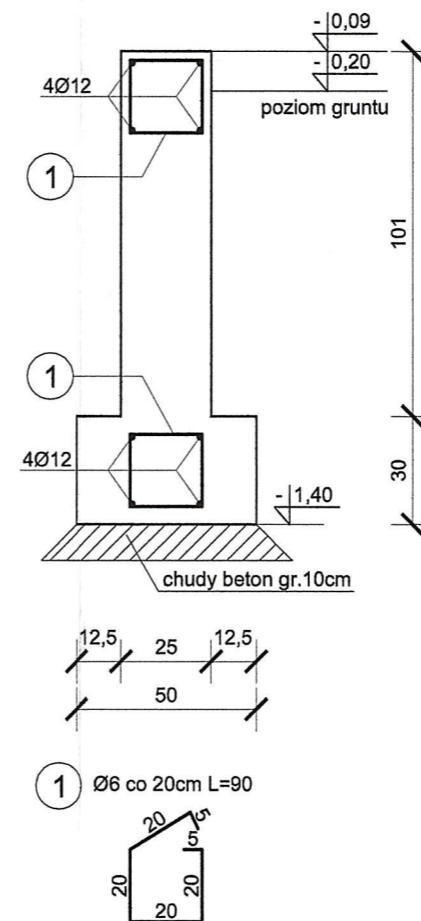
mgr inż. Barbara Pasowicz
Upr. do projektowania i kierowania robotami budowlanymi bez ograniczeń w specjalności konstrukcyjno-budowlanej
Nr A-NB-8346/173/90
39-200 Dębica, ul. Łukasiewicza 15
tel. 601 683 931

 Pracownia Projektowa - Barbara Pasowicz ul. Krakowska 1/311 39-200 Dębica tel/fax (014) 670 22 52, e-mail: bpasowicz@wp.pl		
Nazwa obiektu:	Budynek garażowo-dekontaminacyjny w JRG Nowa Sarzyna - Komendy Powiat. Państw. Straży Pożarnej w Leżajsku	
Lokalizacja obiektu:	Nowa Sarzyna dz. nr ewid. 2/5	Branża: K
Investor:	Komenda Powiat. Państw. Straży Pożarnej w Leżajsku	Skala: 1:100
Temat rysunku:	RZUT FUNDAMENTÓW	Nr rys: K1.1
Projektował:	mgr inż. Mieszko Pasowicz PDK/0169/PWOK/08	 11. 2016
Sprawdził:	mgr inż. Barbara Pasowicz A-NB-8346/173/90	

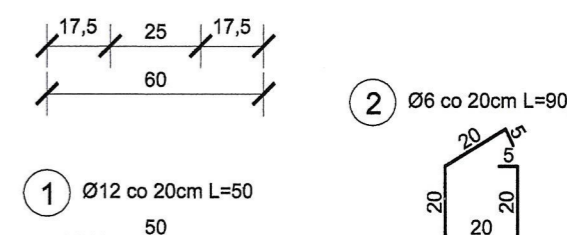
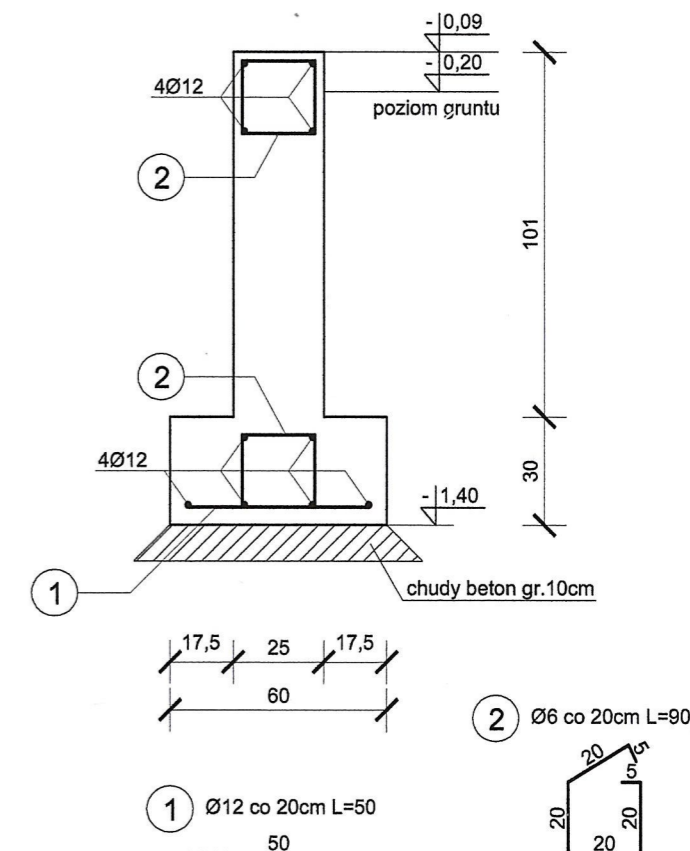
STOPA SF1 - 6 szt.



ŁAWA ŁF1 - 91.65mb



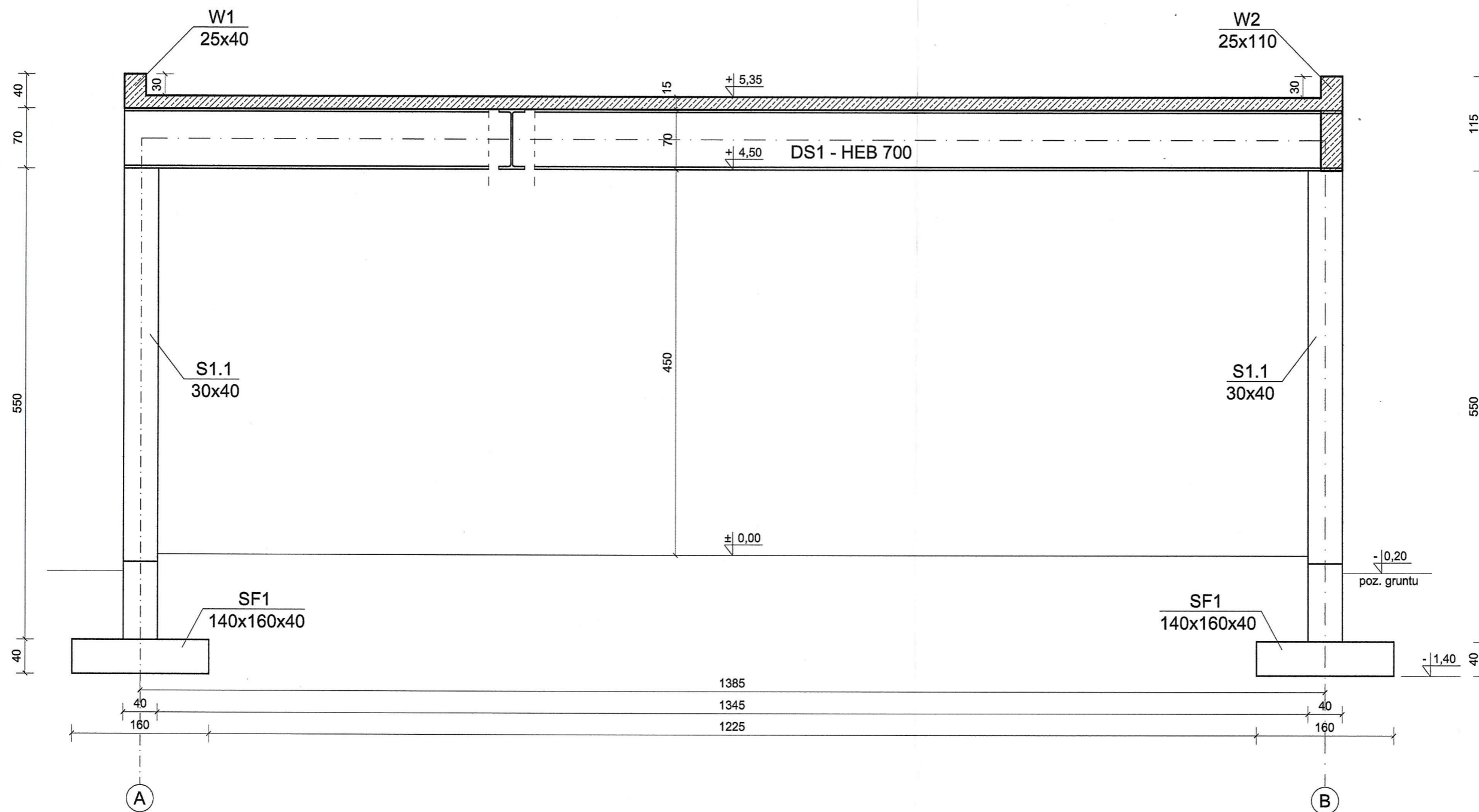
ŁAWA ŁF2 -29mb




BETON: C20/25 (B25)
STAL: AIII, A0
OTULINA PRĘTÓW ZBROJENIA: 50mm

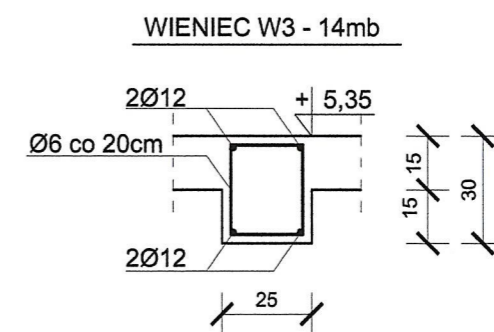
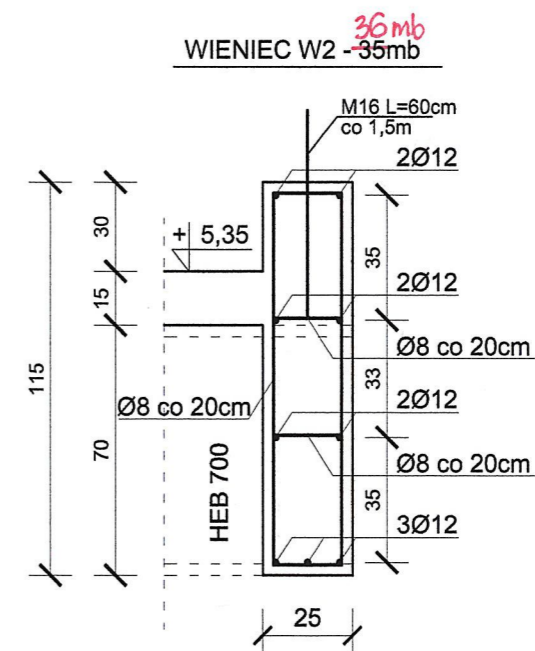
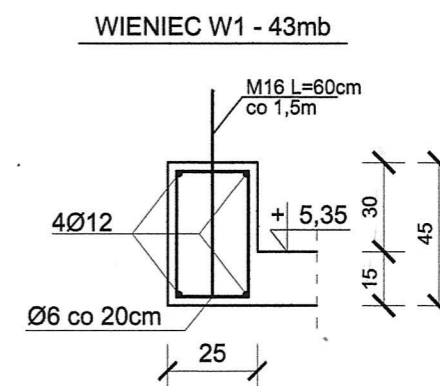
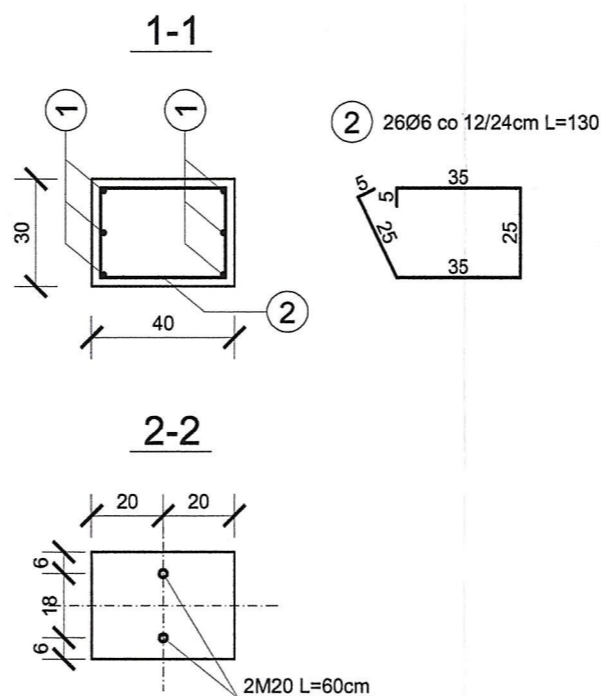
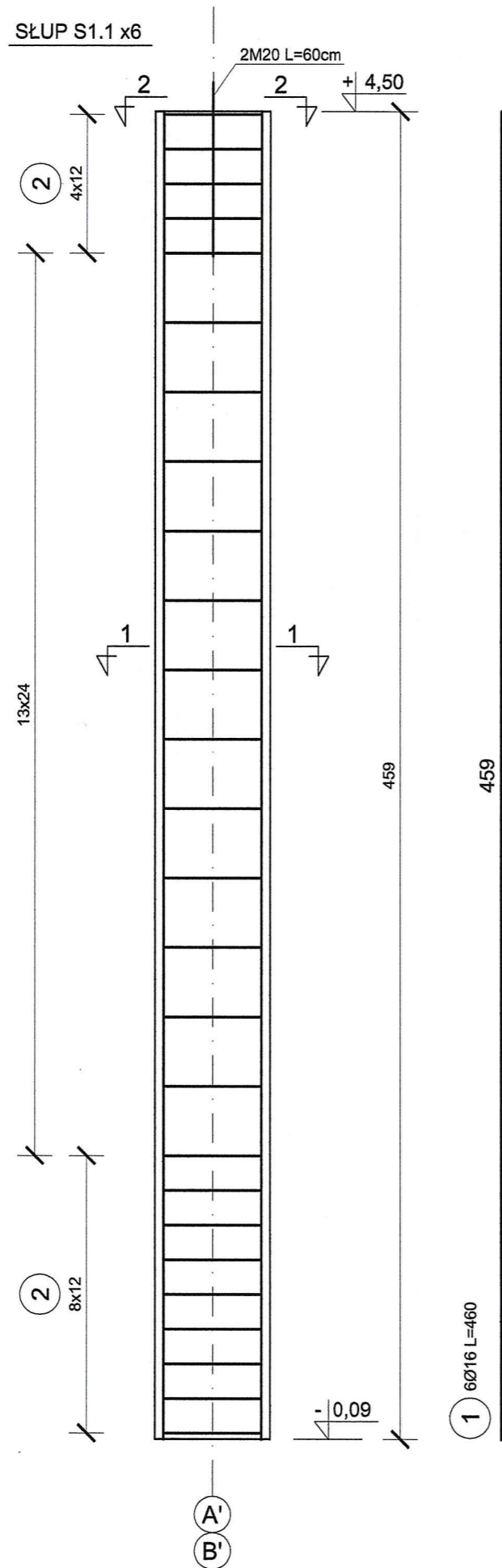
Zmiana zatwierdzona jako nieistotna
mgr inż. Barbara Pasowicz
Upr. do projektowania i kierowania robotami budowlanymi bez ograniczeń w specjalności konstrukcyjno-budowlanej
Nr A-NB-8346/173/90
39-200 Dębica, ul. Łukasiewicza 15
tel. 601 683 931

 Pracownia Projektowa - Barbara Pasowicz ul. Krakowska 1/311 39-200 Dębica tel/fax (014) 670 22 52, e-mail: bpasowicz@wp.pl		
Nazwa obiektu:	Budynek garażowo-dekontaminacyjny w JRG Nowa Sarzyna - Komendy Powiat. Państw. Straży Pożarnej w Leżajsku	
Lokalizacja obiektu:	Nowa Sarzyna dz. nr ewid. 2/5	Branża: K
Investor:	Komenda Powiat. Państw. Straży Pożarnej w Leżajsku	
Temat rysunku:	STOPA FUNDAMENTOWA SF1 ŁAWA FUNDAMENTOWA ŁF1, ŁF2	Skala: 1:20
Projektował:	mgr inż. Mieszko Pasowicz PDK/0169/PWOK/08	Nr rys: K1.2
Sprawił:	mgr inż. Barbara Pasowicz A-NB-8346/173/90	11. 2016




BETON: C20/25 (B25)
STAL: AIII, A0
OTULINA PRĘTÓW ZBROJENIA: 25mm

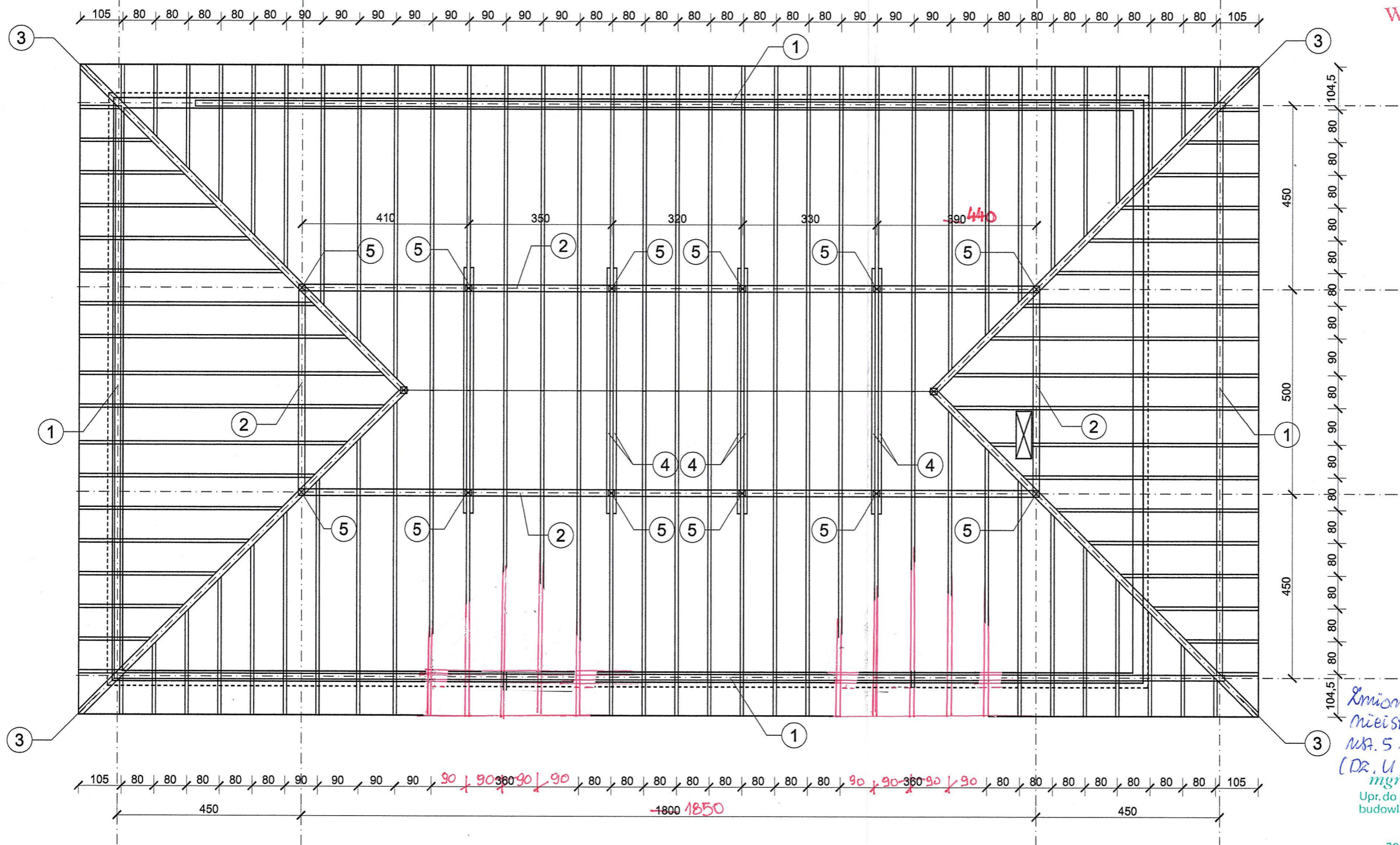
 Pracownia Projektowa - Barbara Pasowicz ul. Krakowska 1/311 39-200 Dębica tel/fax (014) 670 22 52, e-mail: bpasowicz@wp.pl		Nazwa obiektu:		Budynek garażowo-dekontaminacyjny w JRG Nowa Sarzyna - Komendy Powiat. Państw. Straży Pożarnej w Leżajsku	
		Lokalizacja obiektu:		Nowa Sarzyna dz. nr ewid. 2/5	
Inwestor:		Komenda Powiat. Państw. Straży Pożarnej w Leżajsku		Branża: K	
Temat rysunku:		PRZEKRÓJ A-A - schemat konstrukcji		Skala: 1:50	
Projektował:		mgr inż. Mieszko Pasowicz PDK/0169/PWOK/08		Nr rys: K2.2	
Sprawdził:		mgr inż. Barbara Pasowicz A-NB-8346/173/90		11. 2016	



Amionny miastotne
mgr inż. Barbara Pasowicz
Upr. do projektowania i kierowania robotami
budowlanymi bez ograniczeń w specjalności
kwalifikacyjno-budowlanej
Nr A-NB-8346/173/90
39-200 Dębica, ul. Łukasiewicza 15
tel. 601 683 931

BETON: C20/25 (B25)
STAL: AIII, A0
OTULINA PRĘTÓW ZBROJENIA: 25mm

 Pracownia Projektowa - Barbara Pasowicz ul. Krakowska 1/311 39-200 Dębica tel/fax (014) 670 22 52, e-mail: bpasowicz@wp.pl		
Nazwa obiektu:	Budynek garażowo-dekontaminacyjny w JRG Nowa Sarzyna - Komendy Powiat. Państw. Straży Pożarnej w Leżajsku	
Lokalizacja obiektu:	Nowa Sarzyna dz. nr ewid. 2/5	Branża: K
Inwestor:	Komenda Powiat. Państw. Straży Pożarnej w Leżajsku	Skala: 1:20
Temat rysunku:	SŁUP S1.1 WIENIEC W1, W2, W3	Nr rys: K2.3
Projektował:	mgr inż. Mieszko Pasowicz PDK/0169/PWOK/08	11. 2016
Sprawdził:	mgr inż. Barbara Pasowicz A-NB-8346/173/90	



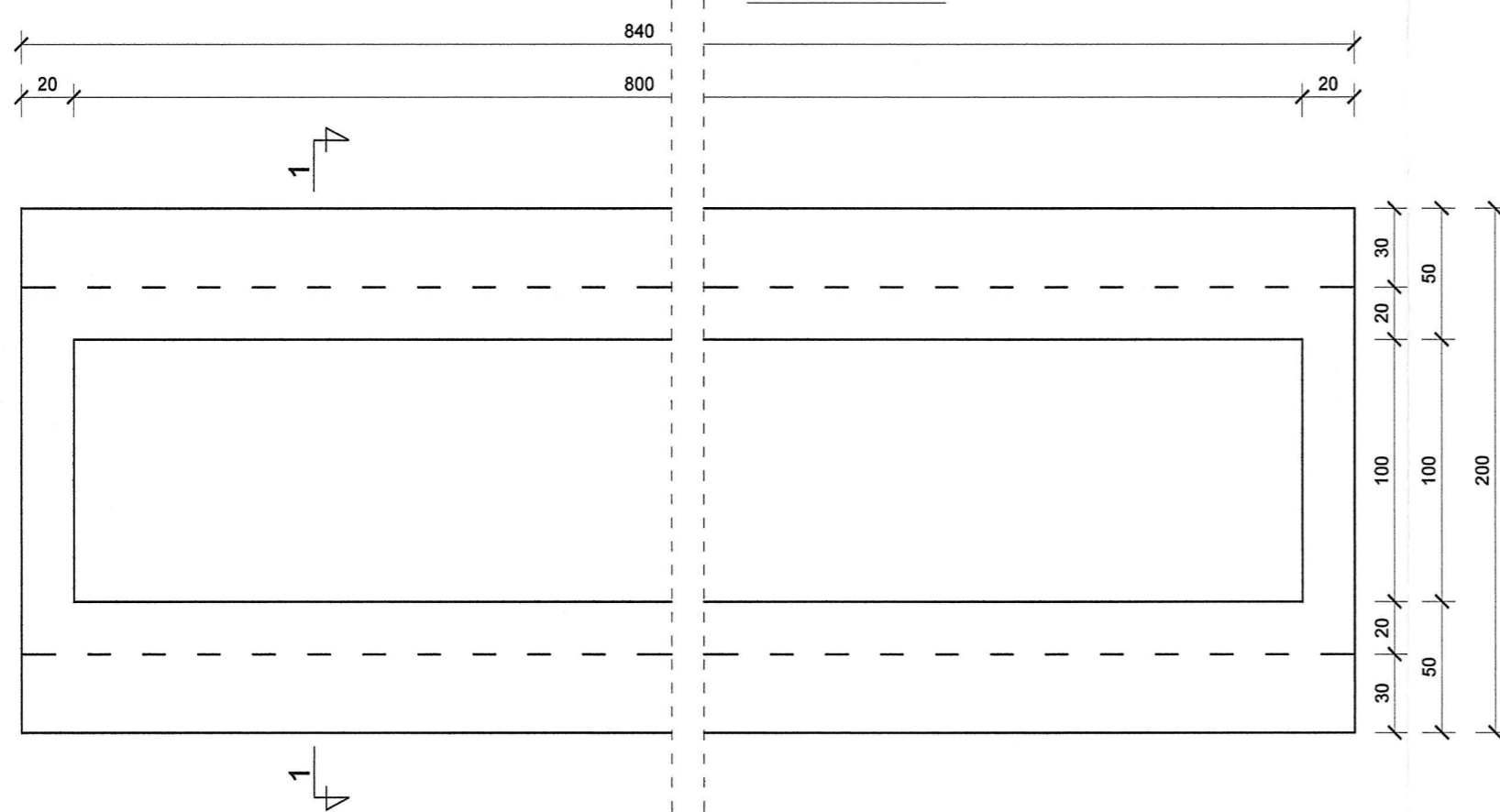
*Zmiany kwalifikacje jako
nieistotne, zgodnie z art. 36a
ust. 5 ustawy "Prawo budowlane"
(Dz. U. z 2020r. poz. 1333)
mgr inż. Barbara Pasowicz
Upr. do projektowania i kierowania robotami
budowlanymi bez ograniczeń w specjalności
konstrukcyjno-budowlanej
Nr A-NB-8346/173/90
39-200 Dębica, ul. Łukasiewicza 15
tel. 601 683 931*

WYKAZ ELEMENTÓW KONSTRUKCJI

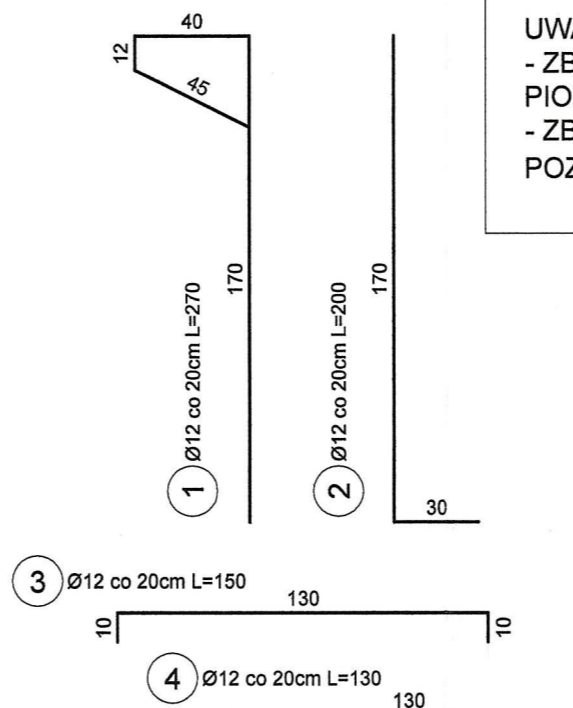
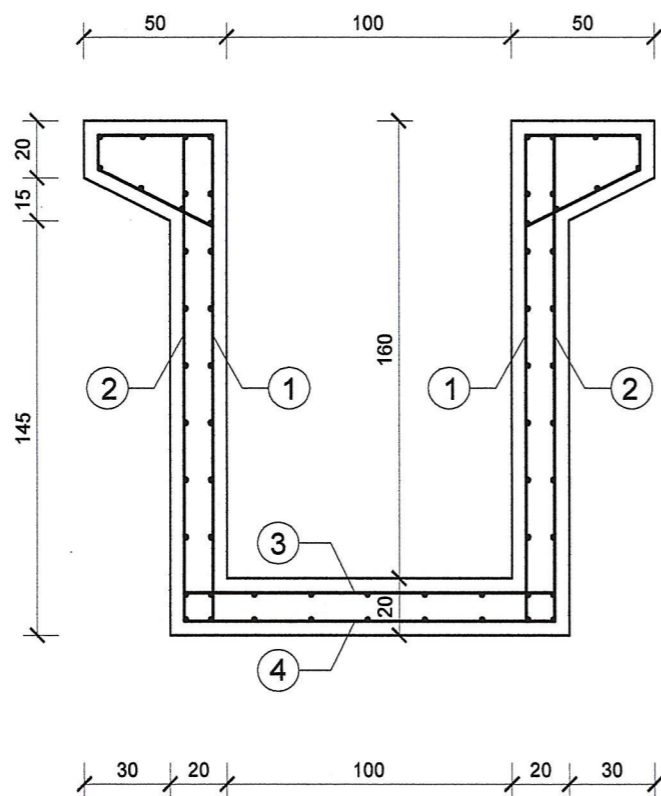
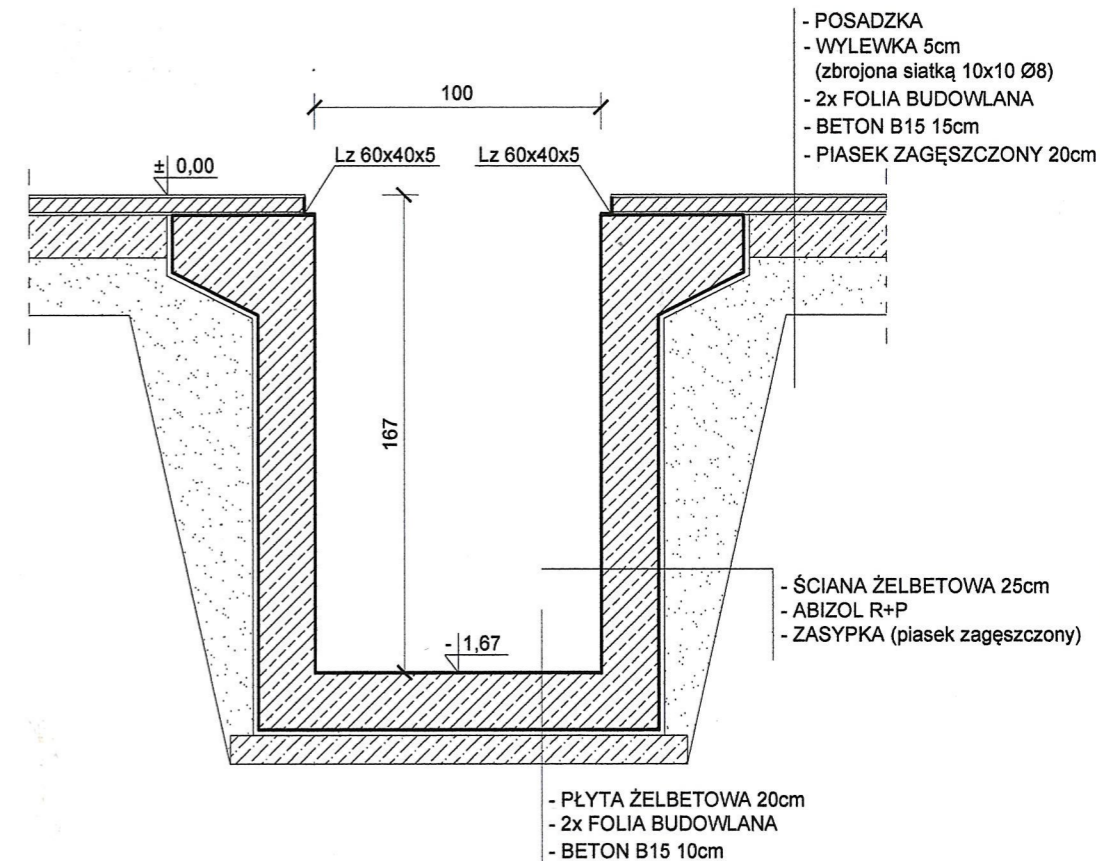
NR ELE.	NAZWA ELEMENTU	PRZEKRÓJ bxh [cmxcm]	KLASA DREWNA
1	MURLATA	14x14	C24
2	PŁATEW	16x16	C24
3	KRAWĘŻNICA	16x16	C24
4	KLESZCZ (PODWÓJNY)	8x16	C24
5	SŁUP	16x16	C24
	KROKIEW	8x16	C24

 <p>Pracownia Projektowa - Barbara Pasowicz ul. Krakowska 1/311 39-200 Dębica tel/fax (014) 670 22 52, e-mail: bpasowicz@wp.pl</p>		
Nazwa obiektu:	Budynek garażowo-dekontaminacyjny w JRG Nowa Sarzyna - Komendy Powiat. Państw. Straży Pożarnej w Leżajsku	
Lokalizacja obiektu:	Nowa Sarzyna dz. nr ewid. 2/5	Branża: K
Inwestor:	Komenda Powiat. Państw. Straży Pożarnej w Leżajsku	
Temat rysunku:	RZUT KONSTRUKCJI DACHU	
Projektował:	mgr inż. Mieszko Pasowicz PDK/0169/PWOK/08	Nr rys: K3.1
Sprawdził:	mgr inż. Barbara Pasowicz A-NB-8346/173/90	11. 2016

RZUT Z GÓRY



PRZEKRÓJ 1-1



UWAGA:
- ZBROJENIE PIONOWE/POPZECZNE Ø12 co 20cm
- ZBROJENIE POZIOME/PODŁUŻNE Ø12 co 20cm

BETON: C20/25 (B25)
STAL: AIII
OTULINA PRĘTÓW ZBROJENIA: 50mm

 Pracownia Projektowa - Barbara Pasowicz ul. Krakowska 1/311 39-200 Dębica tel/fax (014) 670 22 52, e-mail: bpasowicz@wp.pl		
Nazwa obiektu:	Budynek garażowo-dekontaminacyjny w JRG Nowa Sarzyna - Komendy Powiat. Państw. Straży Pożarnej w Leżajsku	
Lokalizacja obiektu:	Nowa Sarzyna dz. nr ewid. 2/5	Branża: K
Investor:	Komenda Powiat. Państw. Straży Pożarnej w Leżajsku	Skala: 1:25
Temat rysunku:	KANAŁ PRZEGLĄDOWY	
Projektował:	mgr inż. Mieszko Pasowicz PDK/0169/PWOK/08	Nr rys: K4.1
Sprawdził:	mgr inż. Barbara Pasowicz A-NB-8346/173/90	11. 2016