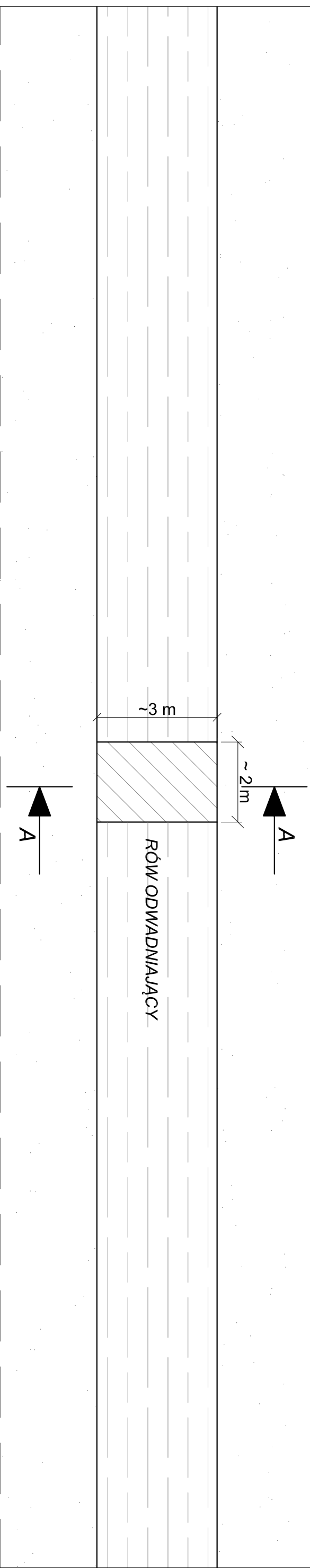
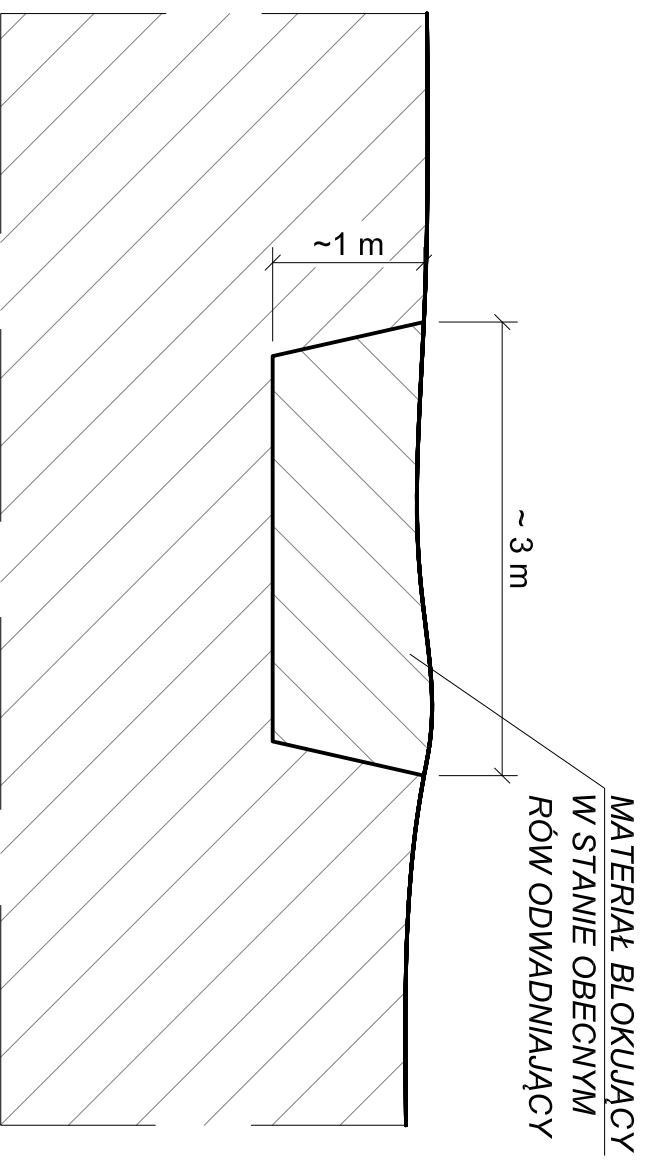


SCHEMATYCZNE PRZEDSTAWIENIE MIEJSC OBJĘTYCH PRACAMI



A-A PRZEKRÓJ ROWU ODWADNIAJĄCEGO



LOKALIZACJA MIEJSCA 1  
CZĘŚĆ ŚRODKOWA REZERWATU



LOKALIZACJA MIEJSCA 2  
CZĘŚĆ POŁUDNIOWA REZERWATU

