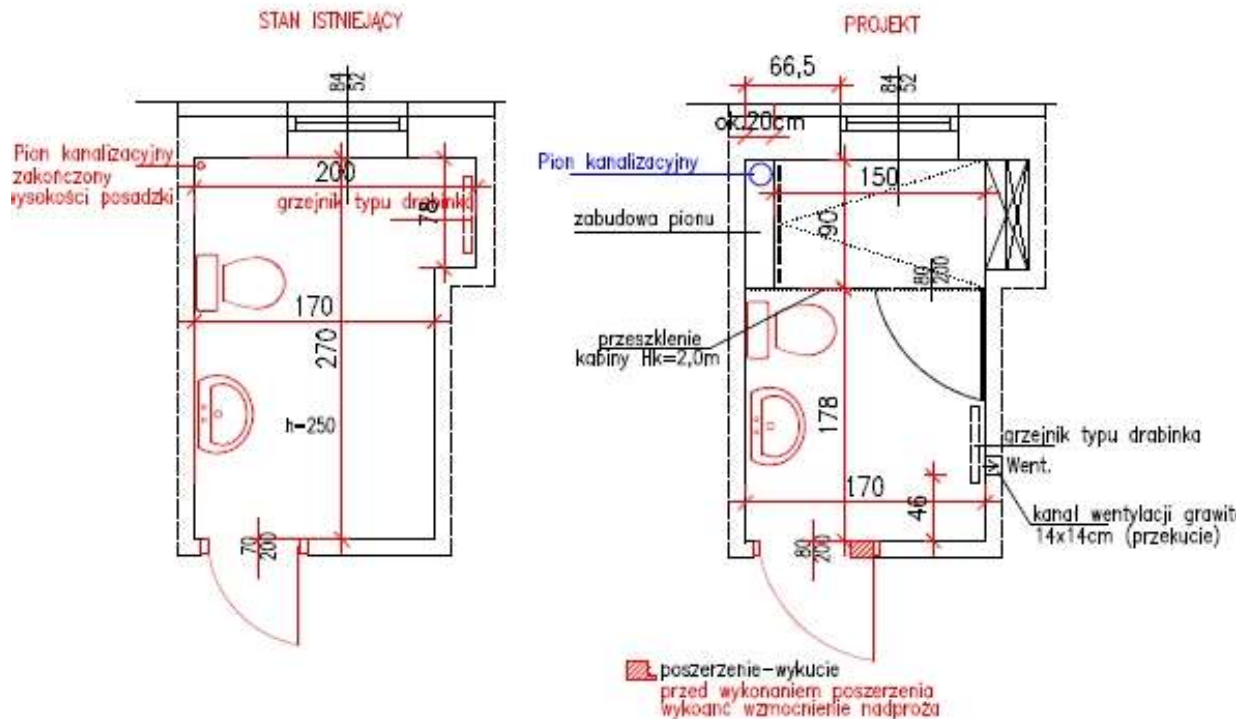


CHARAKTERYSTYKA OGÓLNA

REMONT ŁAZIENKI W LEŚNICZÓWCE NR INWENTARZOWY 122/1297



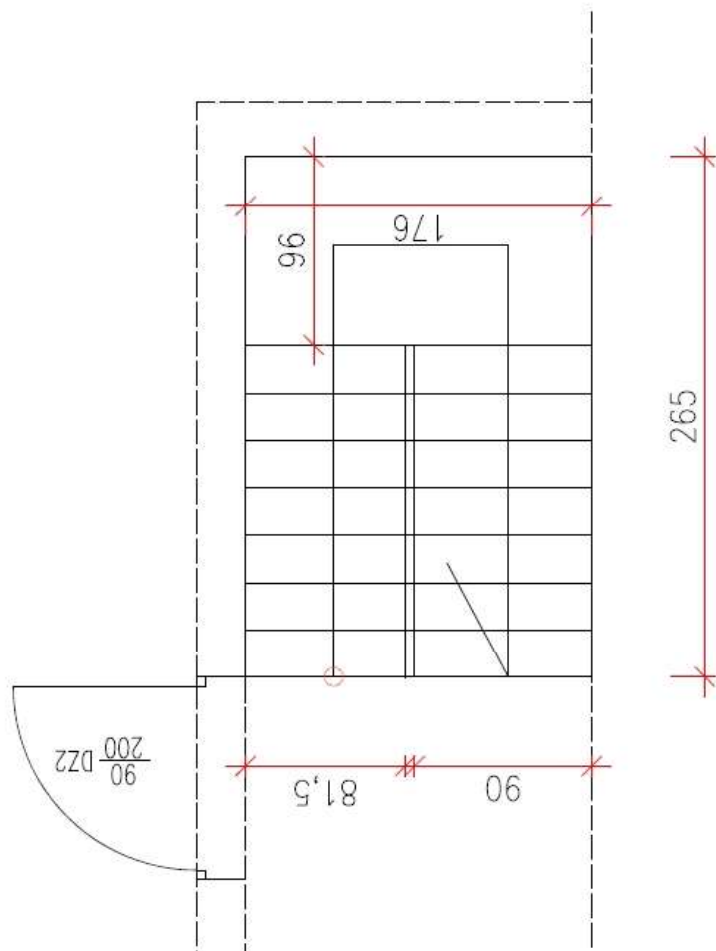
ZAKRES ROBÓT:

- Łuzne tynki ścienne, sufitowe do skucia i wyrównanie, posadzka podłogowa do skucia, wyrównania, zachowując poziom posadzki Halu-komunikacji,
- Porzerzenie otworu drzwiowego, Skrzydła drzwiowe winny zawierać podcięcie wentylacyjne o wysokości 2,5 cm oraz długości ok. 55 cm,
- Przełożenie grzejnika drabinka zgodnie z oznaczeniem graficznym,
- Glazurę łazienki wykonać do wysokości min. 2,0 m,
- Wykonanie terakoty na posadzce,
- Zabudowa naczynia zbiorczego,
- Zabudowa pionu kanalizacyjnego wraz z jego przedłużeniem w kierunku stropu i połączenie z istniejącym wyprowadzeniem,
- Przesunięcie w kierunku drzwi i montaż nowej miski ustępowej ,
- Korzystając z nieczynnego kanału spalinowego w pomieszczeniu sąsiednim, wykonać wentylację grawitacyjną łazienki poprzez przekucie otworu w kominie,
- Montaż nowej oprawy oświetleniowej,
- Montaż nowej kabiny prysznicowej przeszklonej, zgodnie z onaczeniem graficznym,
- Wykonanie wewnątrz wnęki przyszybcowej 3 półek,
- Montaż lustra podświetlanego nad umywalką.

ROBOTY DODATKOWE:

- Rozbiórka pieca kałowego w pomieszczeniu sąsiednim ok. 1x1 m, wys. 1,3m
- Wyrównanie ściany po robotach rozbiórkowych.

SCHODY WEWNĘTRZNE – STAN ISTNIEJĄCY



Materiałem zastosowanym do wykonania elementów balustrad i schodów oraz opasek i listew maskujących będą deski dębowe. Dopuszcza się zastosowanie innego asortymentu drewna jedynie za zgodą inwestora. Deski wymienione wyżej stosowane wewnątrz budynku mogą mieć wilgotność maksymalnie 15%. Niedopuszczalne jest aby drewno na w/w elementy miało widoczne zepsute i smołowe sęki, siniznę, rdzenie podwójne, czerwień, zgniliznę miękką, rakowatość, zagrzybienie oraz pęknięcia mrozowe i piorunowe.

Drewno musi być zabezpieczone środkami grzybo-, ognio-, i owadobójczymi.

Przedmiar

Lp.	Podstawa	Opis i wyliczenia	j.m.	Poszcz.	Razem
PRZEDMIAR:					
1		ROBOTY ROZBIÓRKOWE I PRZYGOTOWAWCZE			
1	KNR 4-02 0235-08	Demontaż ustępu	kpl.		
d.1		1	kpl.	1,000	
				RAZEM	1,000
2	KNR 4-02 0235-06	Demontaż umywalki	kpl.		
d.1		1	kpl.	1,000	
				RAZEM	1,000
3	KNR-W 4-02 0232-03	Demontaż podejścia odpływowego z rur żeliwnych o śr. 50-80 mm	szt.		
d.1		1	szt.	1,000	
				RAZEM	1,000
4	KNR-W 4-02 0232-04	Demontaż podejścia odpływowego z rur żeliwnych o śr. 100 mm	szt.		
d.1		1	szt.	1,000	
				RAZEM	1,000
5	KNR-W 4-02 0121-01	Demontaż rurociągu o śr. 15-32 mm o połączeniach klejonych - instalacja wody ciepłej i zimnej do umywalki i toalety	m		
d.1		1,8	m	1,800	
				RAZEM	1,800
6	KNR 4-02 0521-02	Demontaż grzejnika	kpl.		
d.1		1	kpl.	1,000	
				RAZEM	1,000
7	KNR 4-02 0132-01	Demontaż baterii umywalkowej i wannowej	szt.		
d.1		2	szt.	2,000	
				RAZEM	2,000
8	KNR-W 4-03 1133-05	Demontaż opraw żarowych	szt.		
d.1		1	szt.	1,000	
				RAZEM	1,000
9	KNR-W 4-03 1124-01	Demontaż łączników instalacyjnych podtynkowych o natężeniu prądu do 10 A - 1 wylot (wyłącznik lub przełącznik 1 biegunowy)	szt.		
d.1		1	szt.	1,000	
				RAZEM	1,000
10	KNR 4-01 0354-05	Wykucie z muru ościeżnic drewnianych o powierzchni ponad 2 m2	m2		
d.1		2	m2	2,000	
				RAZEM	2,000
11	KNR 4-01 0819-15	Rozebranie wykładziny ściiennej z płytek	m2		
d.1		$(2,70 + 2,00 + 0,78 + 0,30 + 1,92 + 1,70) * 1,80 - 0,8 * 2,0$	m2	15,320	
				RAZEM	15,320
12	KNR 4-01 0701-02	Odbicie tynków wewn.z zaprawy cementowo-wapiennej na ścianach - powyżej glazury i suficie	m2		
d.1		$(2,70 + 2,00 + 0,78 + 0,30 + 1,92 + 1,70) * 0,70 + 1,92 * 1,70 + 0,78 * 2,00$	m2	11,404	
				RAZEM	11,404
13	KNR-W 4-01 0212-02	Mechaniczna rozbiórka elementów konstrukcji betonowych niezbrojonych - posadzka o gr. 7 cm	m3		
d.1		$(1,92 * 1,70 + 0,78 * 2,00) * 0,07$	m3	0,338	
				RAZEM	0,338

Przedmiar

Lp.	Podstawa	Opis i wyliczenia	j.m.	Poszcz.	Razem
2		INSTALACJA WODOCIĄGOWA i CWU i CO			
14 d.2	KNR 4-01 0336-01	Wykucie bruzd poziomych 1/4x1/2 ceg. w ścianach z cegieł na zaprawie cementowo-wapiennej	m		
		1,8 * 2	m	3,600	
				RAZEM	3,600
15 d.2	KNR-W 2-15 0404-01	Rurociągi w instalacjach c.o. z tworzyw sztucznych układanych w posadzce z rur wielowarstwowych PEX-c - instalacja wody ciepłej i zimnej do umywalki i toalety	m		
		1,80 * 2	m	3,600	
				RAZEM	3,600
16 d.2	KNR 0-31 0113-02	Otuliny termoizolacyjne z pianki polietylenowej gr. 6 mm z nacięciem wzdłużnym	m		
		1,80 * 4	m	7,200	
				RAZEM	7,200
17 d.2	KNNR 4 0418-01 analogia	Grzejniki drabinkowy 600 x 1400- 800 W - kolor biały - komplet z głowicą termostatyczną, zaworem na zasileniu i powrocie oraz odpowietrzeniem	szt.		
		1	szt.	1,000	
				RAZEM	1,000
18 d.2	KNR 2-15 0112-01	Zawory do spłuczki ustępowej o śr.nom. 15 mm	szt.		
		1	szt.	1,000	
				RAZEM	1,000
19 d.2	KNR 2-15 0107-01	Dodatkowe nakłady na wykonanie podejść dopływowych do zaworów wypływowych, baterii, hydrantów, mieszaczy itp. o śr.nominalnej 15 mm	szt.		
		3	szt.	3,000	
				RAZEM	3,000
20 d.2	KNR 2-15 0107-06	Dodatkowe nakłady na wykonanie podejść dopływowych do płuczek ustępowych elastycznych z tworzywa o śr.nom. 15 mm	szt.		
		2	szt.	2,000	
				RAZEM	2,000
21 d.2	KNR-W 2-15 0137-09	Baterie natryskowe mosiężne z natryskiem przesuwym o śr.nominalnej 15 mm	szt.		
		1	szt.	1,000	
				RAZEM	1,000
22 d.2	KNR 2-15 0115-02	Baterie umywalkowe stojące	szt.		
		1	szt.	1,000	
				RAZEM	1,000
23 d.2	KNNR 4 0128-02	Płukanie instalacji wodociągowej	m		
		36	m	36,000	
				RAZEM	36,000
24 d.2	KNNR 4 0127-01	Próba szczelności instalacji wodociągowych z rur z tworzyw sztucznych - próba zasadnicza (pulsacyjna)	m		
		1	m	1,000	
				RAZEM	1,000
3		INSTALACJA KANALIZACYJNA			
25 d.3	KNR 13-23 0103-03	Wykucie ręczne otworów w konstrukcjach monolitycznych żelbetowych - przejścia instalacji kanalizacyjnej ustępu w nowej lokalizacji	m3		
		0,15 * 0,15 * 0,28 * 1	m3	0,006	
				RAZEM	0,006
26 d.3	KNNR 4 0208-03	Rurociągi kanalizacyjne z PVC o śr. 110 mm o połączeniach wciskowych - INSTALACJA DO WC	m		
		1,50	m	1,500	
				RAZEM	1,500
27 d.3	KNR 4-01 0336-01	Wykucie bruzd poziomych 1/4x1/2 ceg. w ścianach z cegieł na zaprawie cementowo-wapiennej	m		
		0,8	m	0,800	
				RAZEM	0,800

Przedmiar

Lp.	Podstawa	Opis i wyliczenia	j.m.	Poszcz.	Razem
28 d.3	KNNR 4 0208-01	Rurociągi kanalizacyjne z PVC o śr. 50 mm na ścianach w budynkach niemieszkalnych o połączeniach wciskowych - podejście do umywalki, brodzik a oraz połączenie do odpowietrzenia kanalizacji nad stropem	m		
		1,60 + 2,50	m	4,100	
				RAZEM	4,100
29 d.3	KNNR 4 0211-01	Dodatki za wykonanie podejść odpływowych z PVC o śr. 50 mm o połączeniach wciskowych	szt.		
		2	szt.	2,000	
				RAZEM	2,000
30 d.3	KNNR 4 0211-03	Dodatki za wykonanie podejść odpływowych z PVC o śr. 110 mm o połączeniach wciskowych	szt.		
		1	szt.	1,000	
				RAZEM	1,000
31 d.3	KNNR 4 0230-02	Umywalki pojedyncze "50" porcelanowe z syfonem gruszkowym	kpl.		
		1	kpl.	1,000	
				RAZEM	1,000
32 d.3	KNNR 4 0230-05 analogia	Szafka umywalkowa	kpl.		
		1	kpl.	1,000	
				RAZEM	1,000
33 d.3	KNR 2-15 0223-02	Montaż brodzika natryskowego z tworzywa sztucznego o wym. 90 x 150 - komplet z syfonem	kpl.		
		1	kpl.	1,000	
				RAZEM	1,000
34 d.3	KNNR 4 0233-03	Ustępy z płuczką ustępową typu "kompakt"	kpl.		
		1	kpl.	1,000	
				RAZEM	1,000
35 d.3	KNR 2-02 2103-04	Podokienniki, półki, lady i nakrywy - elem.gr.3 cm i szer.do 78 , gł. 0,30 cm - blat z konglomeratu mocowany do ściany - 3 półki we wnęce prysznic	m		
		0,78 * 3	m	2,340	
				RAZEM	2,340
4		INSTALACJE ELEKTRYCZNE			
36 d.4	KNNR 5 0205-02	Przewody kabelkowe o łącznym przekroju żył do 12.5 mm2 układane p.t. w gotowych bruzdach w podłożu innym niż betonowe	m		
		20	m	20,000	
				RAZEM	20,000
37 d.4	KNNR 5 0302-01	Puszki instalacyjne podtynkowe pojedyncze o śr.do 60 mm	szt.		
		2	szt.	2,000	
				RAZEM	2,000
38 d.4	KNNR 5 0302-05	Puszki instalacyjne podtynkowe o śr.do 80 mm o 3 wylotach	szt.		
		6	szt.	6,000	
				RAZEM	6,000
39 d.4	KNNR 5 0307-03 analogia	Łączniki instalacyjne bryzgoszczelne , dwubiegunowe	szt.		
		1	szt.	1,000	
				RAZEM	1,000
40 d.4	KNNR 5 0308-06 analogia	Gniazda instalacyjne wtyczkowe ze stykiem ochronnym bryzgoszczelne 3-biegunowe przykręcane o obciążalności do 16 A i przekroju przewodów do 2.5 mm2 - wg rysunku	szt.		
		2	szt.	2,000	
				RAZEM	2,000
41 d.4	KNNR 5 0502-01	Oprawy oświetleniowe do przykręcania IP 45 typ + żarówki LED	kpl.		
		1	kpl.	1,000	

Przedmiar

Lp.	Podstawa	Opis i wyliczenia	j.m.	Poszcz.	Razem
				RAZEM	1,000
42 d.4	KNNR 5 0410-02	Wentylatory ściennie łazienkowe - załączany z oświetleniem	szt.		
		1	szt.	1,000	
				RAZEM	1,000
43 d.4	KNNR 5 1304-06	Badania i pomiary instalacji skuteczności zerowania (każdy następny pomiar)	szt.		
		2	szt.	2,000	
				RAZEM	2,000
44 d.4	KNNR 5 1303-01	Pomiar rezystancji izolacji instalacji elektrycznej - obwód 1 -fazowy (pomiar pierwszy)	pomi ar		
		2	pomi ar	2,000	
				RAZEM	2,000
5		ŚCIANKI, TYNKI, OKŁADZINY, MALOWANIE, STOLARKA DRZWIOWA			
45 d.5	KNR-W 4-01 0346-01	Rozebranie ścianek z cegieł na zaprawie wapiennej o grubości 1/2 ceg. - powiększenie drzwi	m2		
		0,10 * 2,10 + 0,2 * 1,10	m2	0,430	
				RAZEM	0,430
46 d.5	KNR 13-23 0103-01	Wykucie ręczne otworów w konstrukcjach z cegieł - otwór na wentylację do kanału kominowego	m3		
		0,15 * 0,15 * 0,12	m3	0,003	
				RAZEM	0,003
47 d.5	KNR AT-44 0301-01	Nadproża typu "L"	m belki		
		1,10	m belki	1,100	
				RAZEM	1,100
48 d.5	KNR 2-02 0803-02	Tynki wewnętrzne zwykłe kat. II wykonywane ręcznie na ścianach pod glazurę	m2		
		(1,80 + 2,00 + 0,78 + 0,30 + 1,92 + 1,70) * 2,00 - 0,8 * 2,0	m2	15,400	
				RAZEM	15,400
49 d.5	KNR 2-02 2007-03 analogia	Konstrukcje rusztów pod okładziny z płyt gipsow.pojedyncze z kształtow.metal. - obudowa kanalizacji i naczynia wzbiorczego	m2		
		(0,2 + 0,90) * 2,50 + (0,30 + 0,60) * 0,78	m2	3,452	
				RAZEM	3,452
50 d.5	KNR 2-02 2006-04	Okładziny z płyt gips.-karton.(suche tynki gips.) pojedyncze na rusztach - obudowa kanalizacji i naczynia wzbiorczego	m2		
		poz.49	m2	3,452	
				RAZEM	3,452
51 d.5	KNR 2-02 0803-03	Tynki wewnętrzne zwykłe kat. III wykonywane ręcznie na ścianach powyżej glazury i suficie	m2		
		(2,70 + 2,00 + 0,78 + 0,30 + 1,92 + 1,70) * 0,50 + 1,92 * 1,70 + 0,78 * 2,00	m2	9,524	
				RAZEM	9,524
52 d.5	NNRNKB 202 1134-01	(z.VII) Gruntowanie podłoży preparatami - sufity	m2		
		1,92 * 1,70 + 0,78 * 2,00	m2	4,824	
				RAZEM	4,824
53 d.5	NNRNKB 202 1134-02	(z.VII) Gruntowanie podłoży preparatami - ściany	m2		
		poz.48 + poz.49 + poz.51	m2	28,376	
				RAZEM	28,376
54 d.5	KNR-W 2-02 0839-05 analogia	Licowanie ścian płytkami z kamieni sztucznych o wymiarach 30x60 cm na zaprawie cementowej - do wysokości 2,00 m	m2		
		poz.48 + poz.49	m2	18,852	
				RAZEM	18,852
55 d.5	KNR 4-01 1204-01	Dwukrotne malowanie farbami emulsyjnymi starych tynków - sufitów	m2		
		4,824	m2	4,824	

Przedmiar

Lp.	Podstawa	Opis i wyliczenia	j.m.	Poszcz.	Razem
				RAZEM	4,824
56 d.5	KNR 4-01 1204-02	Dwukrotne malowanie farbami emulsyjnymi tynków wewnętrznych ścian	m2		
		poz.51	m2	9,524	
				RAZEM	9,524
57 d.5	KNR 4-01 0320-02	Obsadzenie ościeżnic systemowych z uszczelką o powierzchni otworu do 2.0 m2	m2		
		0,90 * 2,05	m2	1,845	
				RAZEM	1,845
58 d.5	KNR-W 2-02 1024-01	Drzwi wewnętrzne łazienkowe fabrycznie wykończone z podcięciem wentylacyjnym 2,5 x 55 cm	m2		
		0,8 * 2,05	m2	1,640	
				RAZEM	1,640
59 d.5	KNR-W 2-02 1040-01 analogia	Dostawa i montaż kompletnych ścianek z drzwiami w systemie szklanym bezbramkowym - zabudowa prysznic	m2		
		1,50 * 2,0	m2	3,000	
				RAZEM	3,000
60 d.5	KNR 2-02 1218-02 analogia	Montaż osprzętu łazienkowego naściennego - lustro podświetlane o wym 60 x 80 cm	szt.		
		1	szt.	1,000	
				RAZEM	1,000
6		POSADZKI			
61 d.6	KNR 2-02 1102-01	Warstwy wyrównawcze pod posadzki grubości 20 mm zatarte na ostro	m2		
		1,92 * 1,70 + 0,78 * 2,00	m2	4,824	
				RAZEM	4,824
62 d.6	KNR K-04 0602-01	Wykonanie izolacji poziomej z folii w płynie Folbit - na posadzce i ścianach prysznic	m2		
		poz.61 + (2,00 + 0,90 * 2) * 2,00	m2	12,424	
				RAZEM	12,424
63 d.6	NNRNKB 202 1134-01	(z.VII) Gruntowanie podłoża preparatami - powierzchnie poziome	m2		
		poz.61	m2	4,824	
				RAZEM	4,824
64 d.6	KNR 0-12II 1118-03 analogia	Posadzki płytkowe z kamieni sztucznych; płytki 60x60 cm układane na klej metodą kombinowaną - terakota	m2		
		poz.61	m2	4,824	
				RAZEM	4,824
7		ROBOTY DODATKOWE			
65 d.7	KNR 4-04 0510-02	Rozebranie pieców i trzonów kuchennych oblicowanych kaflami	m3		
		1,00 * 1,00 * 1,30	m3	1,300	
				RAZEM	1,300
66 d.7	KNR-W 4-01 0735-09	Uzupełnienie tynków zwykłych cem.-wap. kat. III na kominach	m2		
		1,5 * 2,50	m2	3,750	
				RAZEM	3,750
67 d.7	KNR 4-01 0108-09	Wywiezienie gruzu sprzymowanego samochodami skrzyniowymi na odl.do 1 km	m3		
		1,6	m3	1,600	
				RAZEM	1,600
68 d.7	KNR 4-01 0108-10	Wywiezienie gruzu sprzymowanego samochodami skrzyniowymi - za każdy nast. 1 km / dopłata za 10 km Krotność = 10	m3		
		1,6	m3	1,600	
				RAZEM	1,600

Przedmiar

Lp.	Podstawa	Opis i wyliczenia	j.m.	Poszcz.	Razem
8		SCHODY WEWNĘTRZNE			
69 d.8	KNR 2-14 1206-01	Rozbiórka schodów drewnianych bez poręczy - stopnie nakładane i wpuszczane	stop.		
		16	stop.	16,000	
				RAZEM	16,000
70 d.8	KNR-W 2-02 1034-04 analiza indywidualna	Schody drewniane policzkowe dwubiegowe ze spocznikiem kompletne z podstopnicami o stopniach nasadzanych długości 0.9 m oraz balustradą.	stop n.		
		16	stop n.	16,000	
				RAZEM	16,000