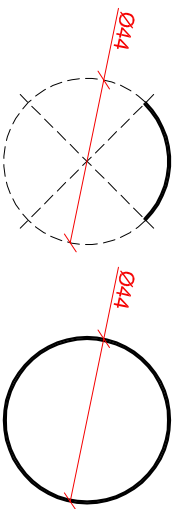


C1 x1

C2 x1

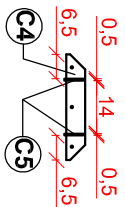
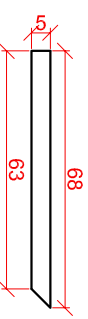


C3 x1

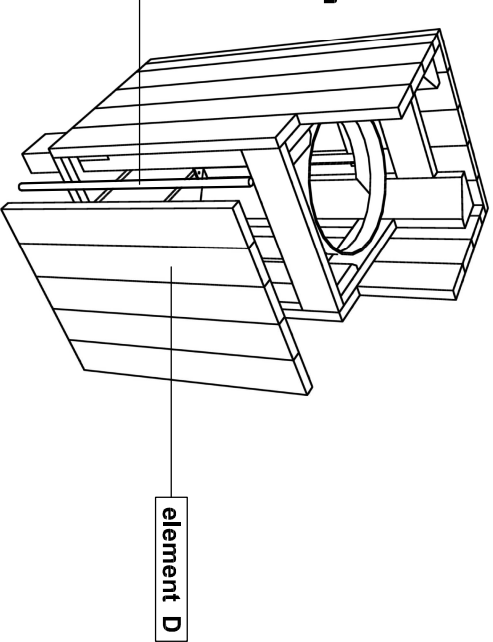
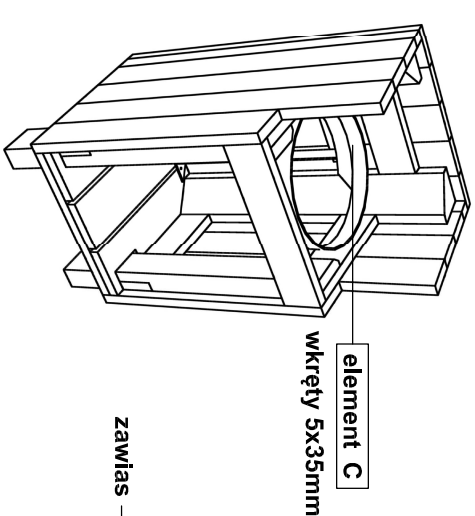
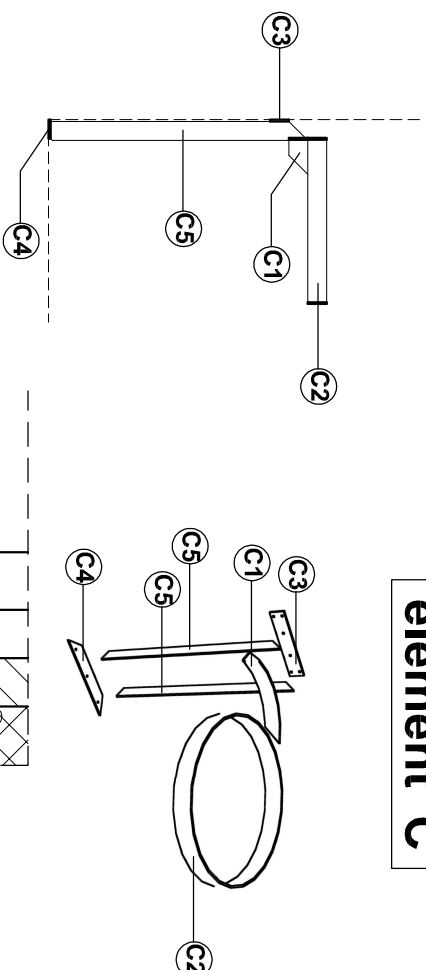
C4 x1



C5 x2



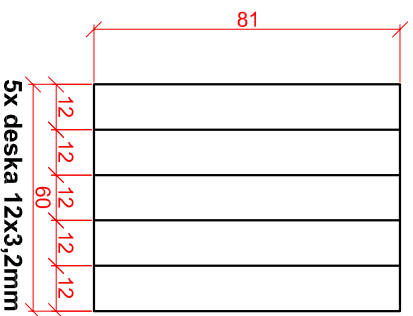
element C



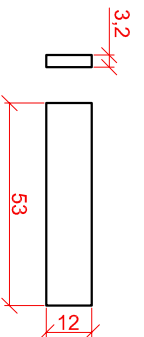
KOSZ "ŚRODKOWY"

elementy C1, C2, C3, C4, C5 z blachy gr. 5mm

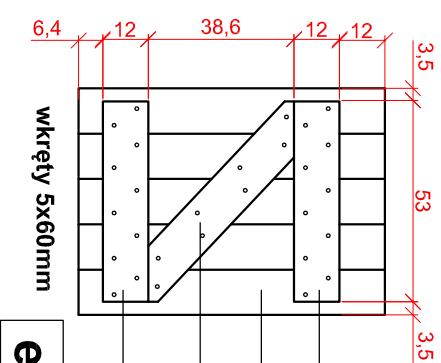
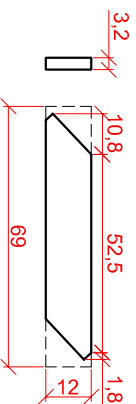
12 x1



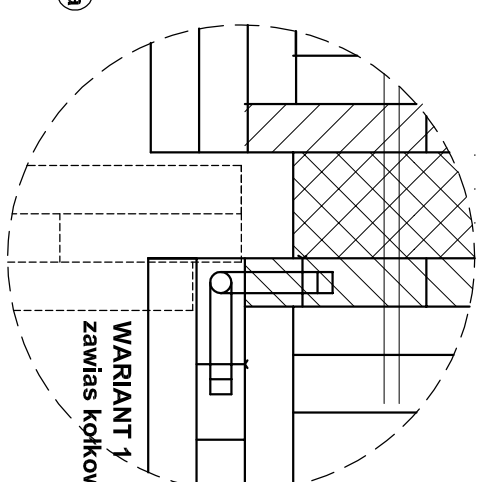
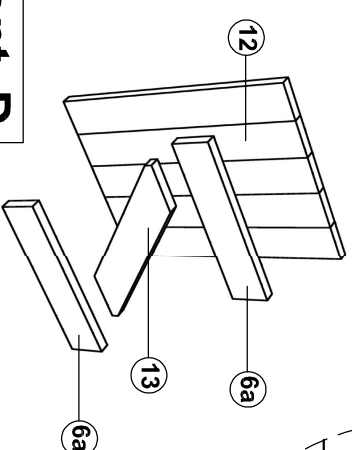
6a x2



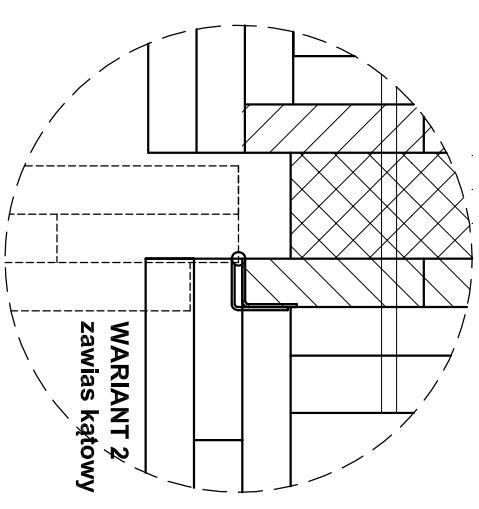
13 x1



element D

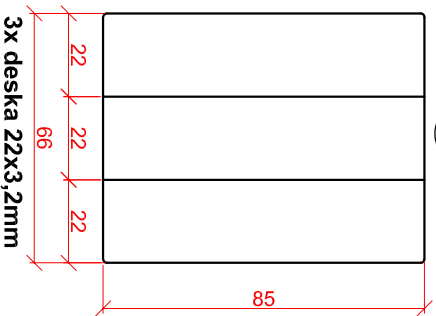


WARIANT 1
zawias kółkowy

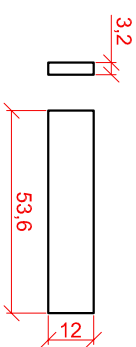


WARIANT 2
zawias kątkowy

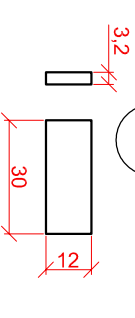
14 x1



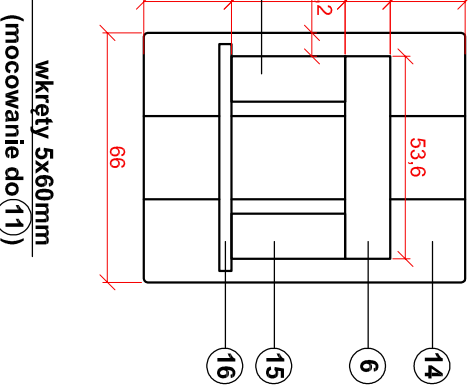
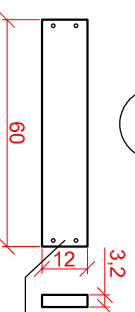
6 x1



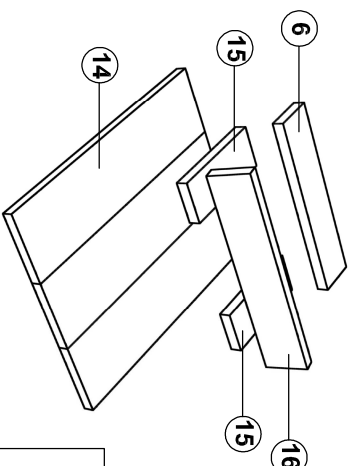
15 x2



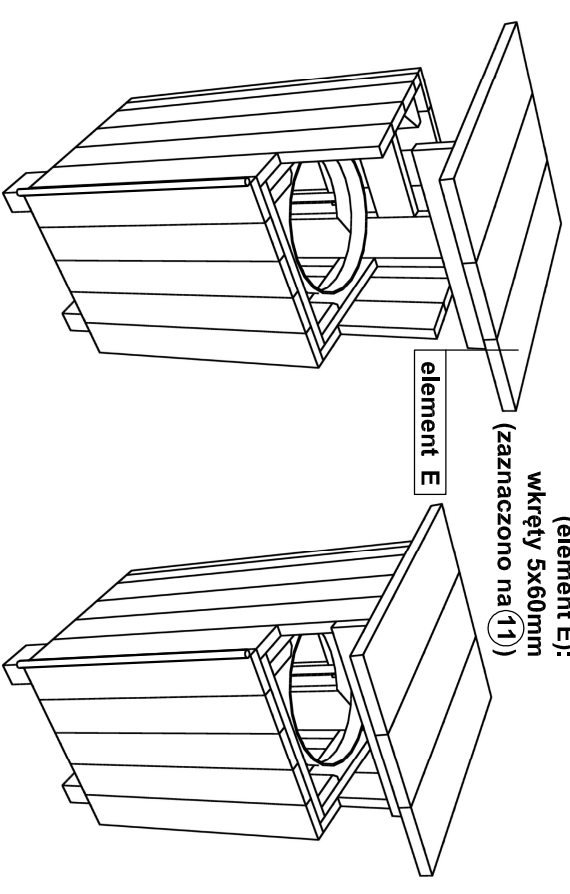
16 x1



element E



wkręty 5x60mm



mocowanie klapy
(element E):
wkręty 5x60mm
(zaznaczono na (11))

W elementcie 14 w indywidualnych koszach zaokrąglenie należy wykonać na wszystkich krawędziach dekla (R=0,5cm).

W agregowanych koszach zaokrąglenie należy wykonać na wszystkich górnych i pionowych krawędziach dekla (bez krawędzi dolnych).



FRONTON

BIURO REALIZACJI INWESTYCJI
"FRONTON" Sp.z o.o.
90-554 Łódź, ul. Łąkowa 19/13
tel./fax: 0 48 // 42 / 658 27 06
tel. 0 601 689 441
e-mail: fronton@fronton.org.pl

AUL - URZĄDZENIA TURYSTYCZNEGO ZAGOSPODAROWANIA LASU - DTW.3.0

inwestor: Ośrodek Rozwojowo-Wdrożeniowy Lasów Państwowych w Bedoniu

branża: ARCHITEKTURA

stadium: PROJEKT WYKONAWCZY - DTW.3.0

autor: mgr inż. arch. Zbigniew Birczyk

asystent: mgr inż. arch. Rafał Uniszewski

rysunek: KOSZ NA ŚMIECI - środkowy

skala: 1:20

nr rys.: A7/2

OPRACOWANIE WYKONANO NA BAZIE PROJEKTU PIERWOTNEGO T.CONSTRUCTION Tomasz Kaslak