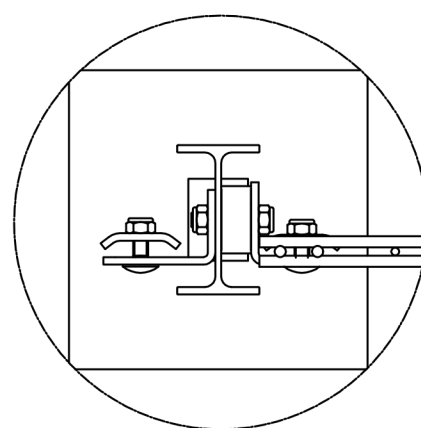
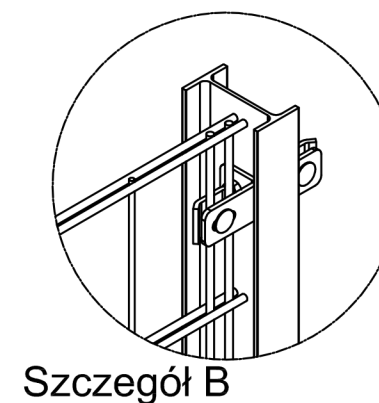
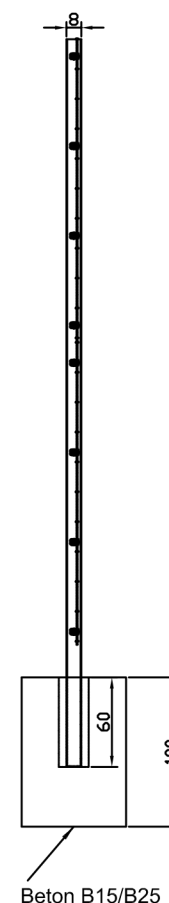
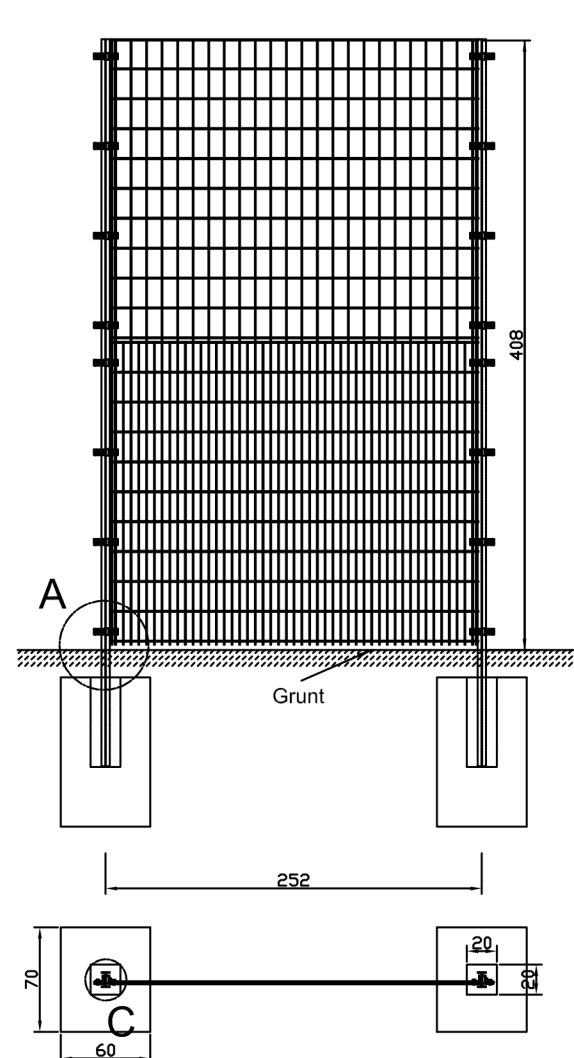


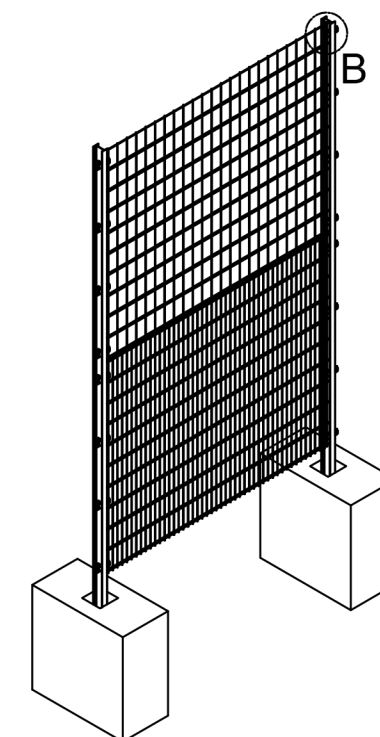
Szczegół A



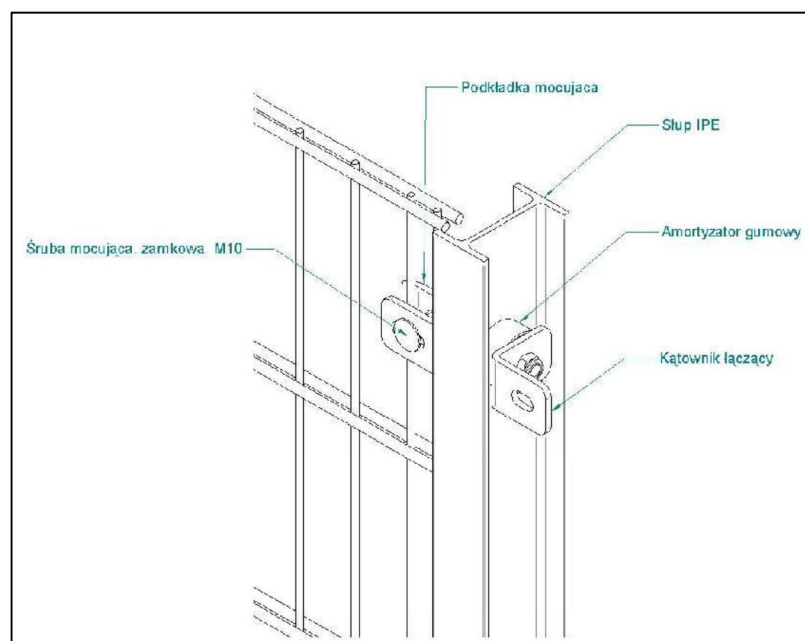
Szczegół C




Szczegół B



SZCZEGÓŁ MONTAŻU OGRODZENIA



mgr inż. Błażej Pacholek ul. Włoska 71 75-430 Koszalin		 PROJEKTOWANIE I OBSŁUGA INWESTYCJI	
Inwestycja			
PRZEBUDOWA BOISKA SZKOLNEGO NA TERENIE ZPSM IM. G. BACEWICZ W KOSZALINIE			
Lokalizacja			
m. Koszalin, obr dz 0018, nr 151/6			
Inwestor			
Zespół Państwowych Szkół Muzycznych im. G. Bacewicz ul. J. Fałata 32 75-434 Koszalin			
Funkcja / branża	Imię i nazwisko	Specjalność, nr uprawnień	Podpis
Projektant: br. drogowy	mgr inż. Błażej Pacholek	upr. do projektowania i kierowania robotami budowlanymi bez ograniczeń w specjalności inżynierskiej drogowej nr ZAP/0087/PWOD/15	
Branża	Etap PROJEKT BUD-WYKONAWCZY		
Rysunek			
OGRODZENIE			
Data	Skala	Nr ark.	Nr rys.
12.2020	1:50	1/1	12