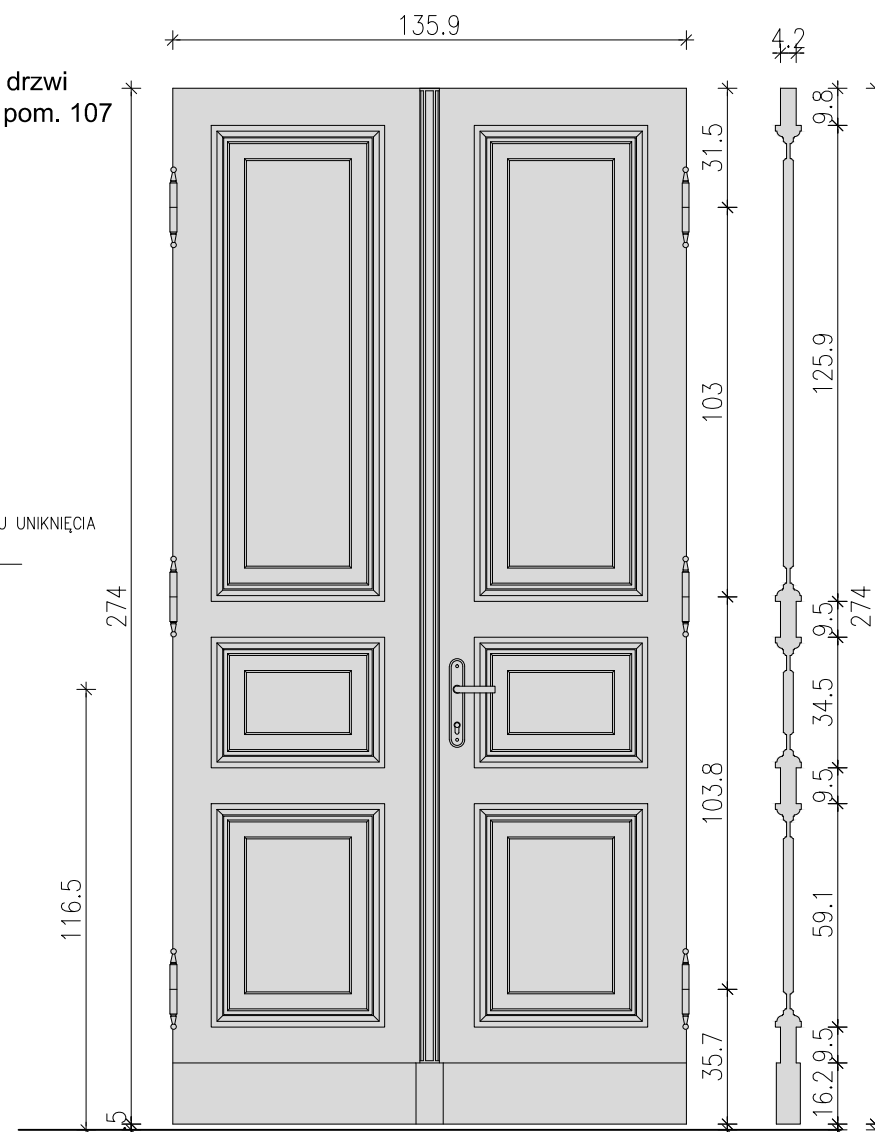
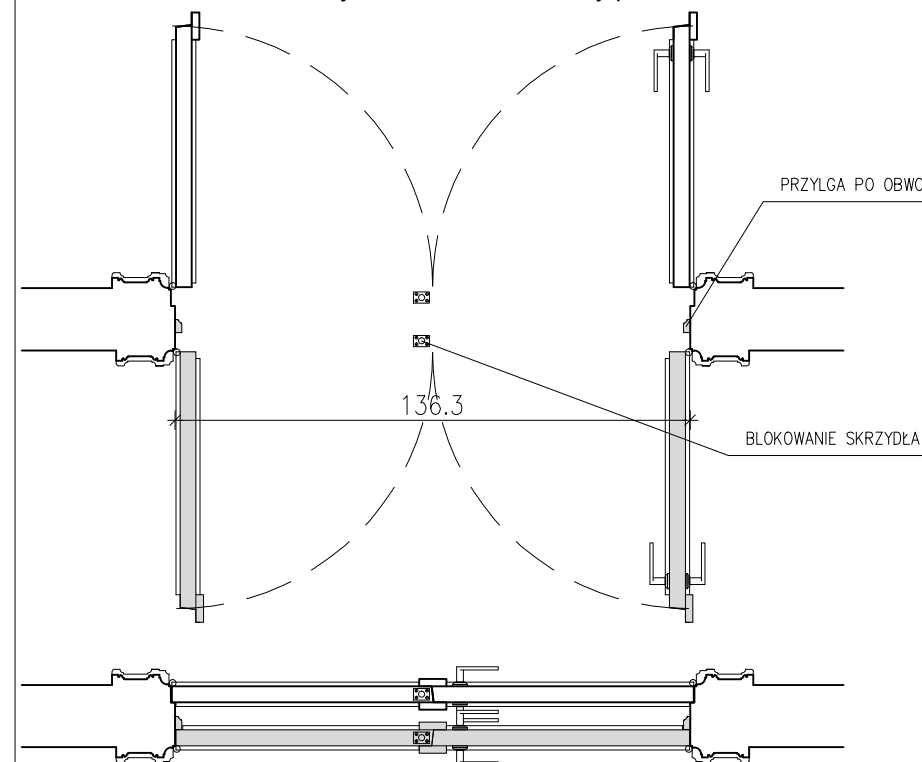


Nowe drzwi
od strony pom. 107

PODNIESIONA NOWA KLAMKA W CELU UNIKNIĘCIA
KOLIZJI Z ISTNIEJĄCĄ KLAMKĄ



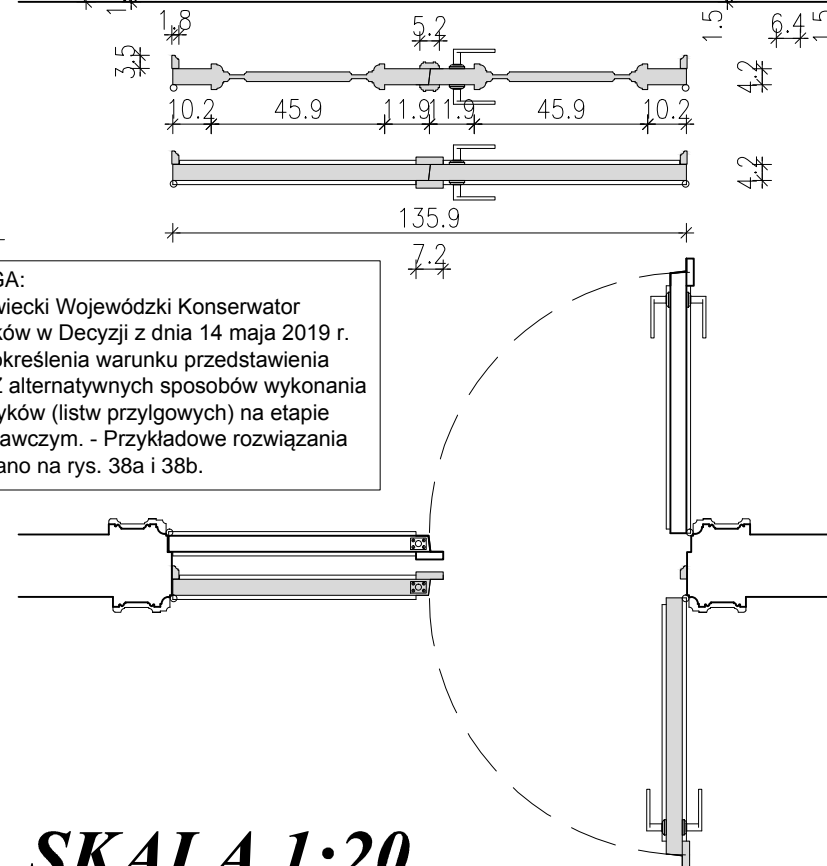
Ościeznica z nowymi drzwiami od strony pom. 107



PRZYLGĄ PO OBWODZIE OTWORU

BŁOKOWANIE SKRZYDŁA

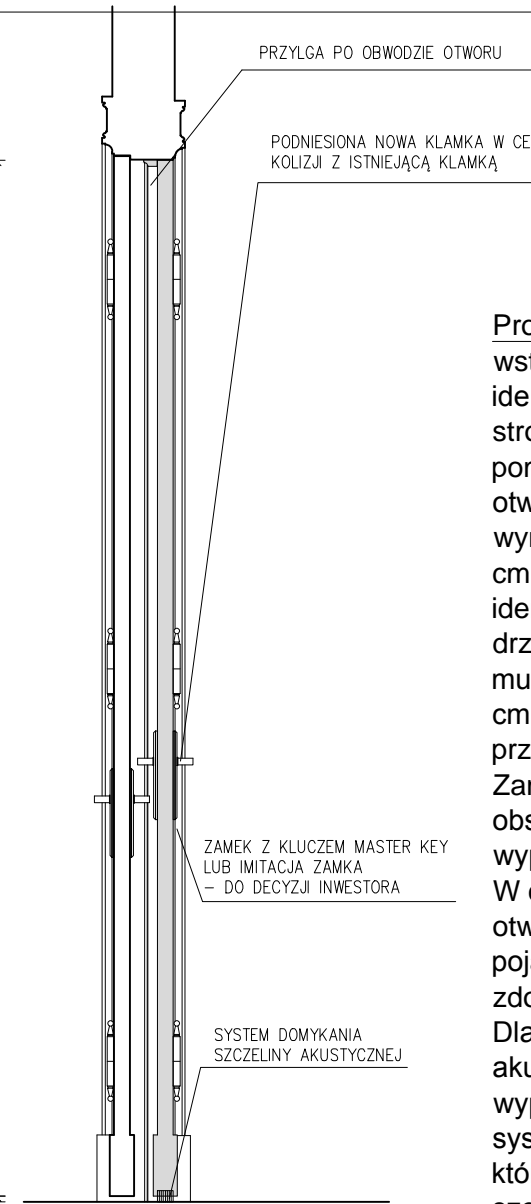
UWAGA:
Mazowiecki Wojewódzki Konserwator
Zabytków w Decyzji z dnia 14 maja 2019 r.
żąda określenia warunku przedstawienia
MWKZ alternatywnych sposobów wykonania
przymyków (listw przylgowych) na etapie
wykonawczym. - Przykładowe rozwiązania
pokazano na rys. 38a i 38b.



PRZYLGĄ PO OBWODZIE OTWORU

BŁOKOWANIE SKRZYDŁA

SKALA 1:20



PRZYLGĄ PO OBWODZIE OTWORU

PODNIESIONA NOWA KLAMKA W CELU UNIKNIĘCIA
KOLIZJI Z ISTNIEJĄCĄ KLAMKĄ

ZAMEK Z KLUCZEM MASTER KEY
LUB IMITACJA ZAMKA
- DO DECYZJI INWESTORA

SYSTEM DOMYKANIA
SZCZELINY AKUSTYCZNEJ

1

numeracja
inventaryzacyjna

Projekt - Planuje się wstawienie dodatkowych identycznych skrzydeł drzwi od strony pomieszczenia 107 pomniejszonych o wymiar otworu w otwór ościeznicy o wymiarach szer. x wys. 136,3 cm x 275,7 cm z zachowaniem identycznych szczelin drzwiowych. Klamka i szyld muszą być podniesione o 10 cm z uwagi na uniknięcie kolizji przy ruchu obrotowym klamki. Zamek typu Master Key do obsługi jednym kluczem lub wyposażone w imitacje zamka. W ościeznicy po obwodzie otworu drzwiowego muszą pojawić się dodatkowe zdobione listwy przylgowe. Dla poprawienia warunków akustycznych proponuje się wyposażyc nowe drzwi w system opadającego progu, który skutecznie uszczelni szczelinę między podłogą a spodem skrzydła drzwi. Kolor NCS: S 0500-N.

Projekt nowych drzwi

Inwestor		Skarb Państwa - Ministerstwo Sprawiedliwości z siedzibą w Warszawie przy Al. Ujazdowskich 11, 00-950 Warszawa	
Nazwa i adres obiektu budowlanego	PROJEKT WYKONAWCZY ARCHITEKTONICZNA DOKUMENTACJA PROJEKTOWA MONTAŻU DODATKOWYCH SKRZYDEŁ DRZWI WEWNĘTRZNYCH W BUDYNKU MINISTERSTWA SPRAWIEDLIWOŚCI PRZY AL. RÓŻ 2, 00-567 WARSZAWA, DZ. NR 57, OBRĘB 5-05-7 KW 142225	Data	17.07.2019
		Skala	1:20
Tytuł Rysunku	PROJEKT DRZWI POMIĘDZY POM. 107 - 108, 2 PIĘTRO	Nr rys.	A06
Jednostka projektowania		PROJEKT WYKONAWCZY	
ATELIER >> ZETTA <<			
ul. Pratulinska 10/2, 03-511 Warszawa, tel: 22 812 64 67, fax: 22 812 47 48, e-mail: atelier@zetta.com.pl www.zetta.com.pl			
Autor	mgr inż. arch. Z. Zabagło	nr uprawnień / izba	UAN, V-7342/3/65/93 DOIA Nr DS-0850
Współpraca	mgr inż. arch. J. Golaszewski	podpis	
Sprawdzający Architektura	mgr inż. arch. U. Bednarz	BE 193/94 POLA Nr PD-0059	
PROJEKT chroniony prawem autorskim - zgodnie z Ustawą o Prawie Autorskim i prawach pokrewnych Dz.U.24.poz.83 z dn.4.02.1994r. Powielanie całości lub fragmentów bez zgody autora projektu - ZABRONIONE			