

## Uszczegółowienie dokumentacji projektowej

Wskazane poniżej uwagi stanowią odpowiedź Wykonawcy dokumentacji na uwagi z koreferatu przesłane wiadomością elektroniczną przez Zamawiającego w dniu 21.04.2021 r.

1. Wymienione działki ewidencyjne 349/53 (nie 340/53), 314/210, 317/207, 412/12, nie znajdują się w pozwoleniach na budowę, ponieważ po ostatecznej weryfikacji zakresu robót budowlanych nie są one wskazane jako działki inwestycyjne. Nie zaplanowano na nich robót budowlanych, i nie uwzględniono w Projektach budowlanych, co zweryfikowały organy wydające pozwolenia. Zostało to już przedstawione do wiadomości Zamawiającego. Omyłkowo zostały one wskazane w Tabeli nr 1. Zakres inwestycji. W załączniku nr 1 przedstawiono poprawne brzmienie tabeli nr 1.

### 2. Konstrukcja zastawki drewnianej

a) *Zabijanie brusów w świetle zastawki do poziomu przelewu (dolnego oczepu) jest możliwe do pewnego poziomu z użyciem kaptura pod kafar, lecz dobicie brusów do poziomu przelewu wymaga innego sposobu ze względu na zniszczenie góry brusa w trakcie pobijania (można zaprojektować dłuższe brusy i po dobieciu obciąć do poziomu oczepu zniszczoną górę brusa).*

Dokumentacja zawiera rysunki docelowej konstrukcji obiektu. Po stronie Wykonawcy pozostaje ocena poprawnego wykonania obiektu w oparciu o wskazaną dokumentację oraz dysponowany rodzaj sprzętu i przewidywaną metodę zabijania brusów. W przypadku pojawiania się wątpliwości, co do możliwości uszkodzenia góry brusa w trakcie zabijania, należy przewidzieć użycie dłuższych brusów, które po dobieciu należy obciąć. Konieczność i koszt zastosowania dłuższych brusów należy przewidzieć na etapie przetargowym.

b) *Należy zwymiarować szczegół połączenia oczepów z palem kierującym z uwagi na założoną długość śruby M10 L – 300 mm (długość śruby skręca nakrętka z podkładką, a to decyduje o grubości łączonych elementów).*

Szerokość konstrukcji zastawki w miejscu połączenia śrubami M10 wynosi 275 mm. Szerokość dwóch nakrętek z podkładkami wynosi ok. 25 mm, a zatem pręt gwintowany M10 długości 300 mm jest wystarczający do skręcenia konstrukcji. Pręty najczęściej sprzedawane są w długości 1,0 m, a zatem Wykonawca będzie posiadał dodatkowy bufor przy podziale pręta na 3 równe części po ok. 330 mm. Po skręceniu końcowym konstrukcji, wystające poza nakrętkę odcinki prętów należy przyciąć.

c) *Okucie deski szandorowej ceownikiem ZG 50x35x3 należy skrócić o ok. 1,5 cm co umożliwi wejście pióra we wpust.*

Szandor o projektowanej wysokości, np. 20 cm, należy wykonać z deski o wysokości większej o 2,5 cm, co umożliwi wykonanie pióra oraz wpustu jako połączenie klinowe pomiędzy deskami. Krawędź dolnego szandora z miejsca styku z podstawą zastawki, oraz krawędź przelewu górnego szandora, należy pozostawić jako krawędź płaską. Ceownik służący do okucia deski nie powinien wystawać ponad dolną krawędź wpustu oraz krawędź podstawy pióra, co mogłoby powodować powstanie szczeliny pomiędzy kolejnymi szandorami. W dalszej perspektywie czasowej, aby wykluczyć ewentualne rozszczelnienie powstałe w wyniku kurczenia się drewna zasadnym jest montaż ceownika krótszego o ok. 1,5 cm od wysokości szandorów. Załączono rysunek – załącznik nr 2.

d) *Szczegół mocowania podestu zastawki – co ile mają być wkręcane wkręty oraz śruby*

Ilość oraz rozstaw śrub i wkrętów odpowiada ilości i rozstawowi legarów podestu – wartość indywidualna dla każdego podestu zastawki.

e) *Jak mają być mocowane klamry na szandorach, a jak znak (klamra) dozwolonego poziomu piętrzenia.*

Sposób mocowania poprzez zabicie. Klamrę jako znak dozwolonego poziomu piętrzenia, należy zabić na maksymalną głębokość. Klamry na szandorach należy zabić z pozostawieniem przestrzeni od deski o ok. 2,5-3 cm umożliwiające włożenie dłoni lub uchwytu w celu włożenia lub wyjęcia szandorów. Ostre zakończenia klamry służące do wbijania, należy przed zabiciem stępić, aby podczas wbijania nie dochodziło do pęknięcia deski. Alternatywnie proponuje się wywiercenie wcześniej otworów o mniejszej średnicy, w które zabite zostaną uchwyty.

f) *Brakujące oraz niespójne oznaczenia na rysunku PW-H-79.3*

Brakujące oraz niespójne oznaczenia, wynikają z błędnego ustawienia parametrów podczas generowania pliku obrazu. Nie powoduje to zmian w konstrukcji obiektu oraz sposobu jego wykonania. W załączeniu zamieszczono poprawnie wygenerowany obraz- załącznik nr 3.

3. Wykonawca będzie miał do dyspozycji dla każdego z obiektów jego współrzędne, numer działki i obręb ewidencyjny. Zamawiający jest w dyspozycji wersji elektronicznej Projektów budowlanych w formacie \*.dwg, które ułatwią np. geodecie wykonanie tyczenia obiektów. Po stronie Wykonawcy leży zorganizowanie trasy przejazdów i logistyka w wykonywaniu prac budowlanych.


4. Umowa między Wykonawcą dokumentacji a Zamawiającym nie obejmowała wykonania reperów roboczych, pozostaje do w gestii Wykonawcy.

5. Specyfikacja techniczna wykonania i odbioru robót budowlanych jest odrębnym dokumentem, który zawiera zbiory wymagań, które są niezbędne do określenia standardu i jakości wykonania robót, w zakresie sposobu wykonania robót budowlanych, właściwości wyrobów budowlanych oraz oceny prawidłowości wykonania poszczególnych robót. Opis projektu wykonawczego nie jest tak rozległym opracowaniem i zawiera jedynie opis kolejności wykonywania robót, rozwiązania konstrukcyjne, itp. Należy oba dokumenty rozpatrywać łącznie.

6. Przy doborze geowłókniny wzięto pod uwagę jej parametry wytrzymałościowe w odniesieniu do wykonania na niej narzutu kamiennego.

#### Załączniki:

1. Tabela nr 1 Zakres inwestycji będąca częścią Tomu I Projektu wykonawczego.
2. Rysunek połączenia szandorów piętrzących zastawek.
3. Korekta rysunku PW-H-79.3.

**mgr inż. Anita Banas**  
  
uprawnienia budowlane  
do projektowania bez ograniczeń  
w spec. inżynierskiej hydrotechnicznej  
nr ewidencyjny SWK/0079/PBH/19

PROJEKT WYKONAWCZY

Tabela. 1 Zakres inwestycji

LP	NUMER OBIEKTU	RODZAJ OBIEKTU	NUMER DZIAŁKI	OBRĘB	GMINA	DECYZJA POZWOLENIA NA BUDOWĘ
1	732.1.5	Przepust z piętrzeniem	186/4	nr obr.0051 Olsza	Milicz	Decyzja wydana przez Wojewodę Dolnośląskiego pismem znak: IF-AB.7840.5.190.2020.JT z dnia 11.03.2021 r.
2	732.1.8	Przepust z piętrzeniem	281; 261/14	nr obr.0020 Brzezina Sułowska	Milicz	Decyzja wydana przez Starostę Milickiego pismem znak: AB.6740.333.2020.MA z dnia 11.12.2020 r.
3	732.1.9	Przepust z piętrzeniem	198/17	nr obr.0051 Olsza	Milicz	Decyzja wydana przez Starostę Milickiego pismem znak: AB.6740.333.2020.MA z dnia 11.12.2020 r.
4	732.1.12	Przepust z piętrzeniem	198/17	nr obr.0051 Olsza	Milicz	Decyzja wydana przez Starostę Milickiego pismem znak: AB.6740.333.2020.MA z dnia 11.12.2020 r.
5	732.1.13	Przepust z piętrzeniem	206/29; 223; 198/17	nr obr.0051 Olsza	Milicz	Decyzja wydana przez Starostę Milickiego pismem znak: AB.6740.333.2020.MA z dnia 11.12.2020 r.
6	732.1.14	Zbiornik wodny	221	nr obr.0051 Olsza	Milicz	Decyzja wydana przez Wojewodę Dolnośląskiego pismem znak: IF-AB.7840.5.190.2020.JT z dnia 11.03.2021 r.
7	732.1.16	Przepust z piętrzeniem	265/25	nr obr.0020 Brzezina Sułowska	Milicz	Decyzja wydana przez Starostę Milickiego pismem znak: AB.6740.333.2020.MA z dnia 11.12.2020 r.
8	732.1.18	Przepust z piętrzeniem	204/31; 205/30	nr obr.0051 Olsza	Milicz	Decyzja wydana przez Starostę Milickiego pismem znak: AB.6740.333.2020.MA z dnia 11.12.2020 r.
9	732.1.19	Przepust z piętrzeniem	203/32; 204/31	nr obr.0051 Olsza	Milicz	Decyzja wydana przez Starostę Milickiego pismem znak: AB.6740.333.2020.MA z dnia 11.12.2020 r.
10	732.1.20	Przepust z piętrzeniem	215	nr obr.0051 Olsza	Milicz	Decyzja wydana przez Starostę Milickiego pismem znak: AB.6740.333.2020.MA z dnia 11.12.2020 r.
11	732.2.16	Zastawka	265/129	nr obr.0017 Książęca Wieś	Żmigród	Decyzja wydana przez Wojewodę Dolnośląskiego pismem znak: IF-AB.7840.5.190.2020.JT z dnia 11.03.2021 r.
12	732.2.24	Zastawka	250/79	nr obr.0017 Książęca Wieś	Żmigród	Decyzja wydana przez Starostę Trzebnickiego pismem znak: AiB.6740.6.116.2020 z dnia 31.12.2020 r.
13	732.2.27	Zastawka	251/80	nr obr.0017 Książęca Wieś	Żmigród	Decyzja wydana przez Starostę Trzebnickiego pismem znak: AiB.6740.6.116.2020 z dnia 31.12.2020 r.
14	732.2.31	Zbiornik wodny	333 334	nr obr.0017 Książęca Wieś	Żmigród	Decyzja wydana przez Wojewodę Dolnośląskiego pismem znak: IF-AB.7840.5.191.2020.JT z dnia 11.03.2021 r.
15	732.2.35	Przepust z piętrzeniem	332	nr obr.0017 Książęca Wieś	Żmigród	Decyzja wydana przez Starostę Trzebnickiego pismem znak: AiB.6740.6.116.2020 z dnia 31.12.2020 r.
16	732.3.24-a	Próg drewniany	315/209	nr obr.0038 Koniowo	Trzebnica	Decyzja wydana przez Starostę Trzebnickiego pismem znak: AiB.6740.6.116.2020 z dnia 31.12.2020 r.
17	732.3.25	Przepust z piętrzeniem	301/179	nr obr.0038 Koniowo	Trzebnica	Decyzja wydana przez Starostę Trzebnickiego pismem znak: AiB.6740.6.116.2020 z dnia 31.12.2020 r.

PROJEKT WYKONAWCZY

LP	NUMER OBIEKTU	RODZAJ OBIEKTU	NUMER DZIAŁKI	OBRĘB	GMINA	DECYZJA POZWOLENIA NA BUDOWĘ
18	732.3.27	Przepust z piętrzeniem	318/206	nr obr.0038 Koniowo	Trzebnica	Decyzja wydana przez Wojewodę Dolnośląskiego pismem znak: IF-AB.7840.5.190.2020.JT z dnia 11.03.2021 r.
19	732.3.28	Przepust	322/202	nr obr.0038 Koniowo	Trzebnica	Decyzja wydana przez Wojewodę Dolnośląskiego pismem znak: IF-AB.7840.5.190.2020.JT z dnia 11.03.2021 r.
20	732.3.41	Zastawka	312/212	nr obr.0038 Koniowo	Trzebnica	Decyzja wydana przez Starostę Trzebnickiego pismem znak: AiB.6740.6.116.2020 z dnia 31.12.2020 r.
21	732.4.1	Przepust z piętrzeniem	398/113	nr obr.0034 Pracze	Milicz	Decyzja wydana przez Wojewodę Dolnośląskiego pismem znak: IF-AB.7840.5.190.2020.JT z dnia 11.03.2021 r.
22	732.4.6	Przepust z piętrzeniem	132/116	nr obr.0023 Gruszczyca	Milicz	Decyzja wydana przez Wojewodę Dolnośląskiego pismem znak: IF-AB.7840.5.190.2020.JT z dnia 11.03.2021 r.
23	732.4.8	Przepust z piętrzeniem	143/123	nr obr.0023 Gruszczyca	Milicz	Decyzja wydana przez Wojewodę Dolnośląskiego pismem znak: IF-AB.7840.5.190.2020.JT z dnia 11.03.2021 r.
24	732.4.9	Przepust z piętrzeniem	145/125	nr obr.0023 Gruszczyca	Milicz	Decyzja wydana przez Wojewodę Dolnośląskiego pismem znak: IF-AB.7840.5.190.2020.JT z dnia 11.03.2021 r.
25	732.4.10	Próg drewniany	449/200	nr obr.0011 Postolin	Milicz	Decyzja wydana przez Starostę Milickiego pismem znak: AB.6740.333.2020.MA z dnia 11.12.2020 r.
26	732.4.11	Przepust z piętrzeniem	449/200	nr obr.0011 Postolin	Milicz	Decyzja wydana przez Wojewodę Dolnośląskiego pismem znak: IF-AB.7840.5.190.2020.JT z dnia 11.03.2021 r.
27	732.4.12	Zastawka	450/201 449/200	nr obr.0011 Postolin	Milicz	Decyzja wydana przez Wojewodę Dolnośląskiego pismem znak: IF-AB.7840.5.190.2020.JT z dnia 11.03.2021 r.
28	732.4.14	Próg drewniany	448/199; 447/198	nr obr.0011 Postolin	Milicz	Decyzja wydana przez Starostę Milickiego pismem znak: AB.6740.333.2020.MA z dnia 11.12.2020 r.
29	732.4.14-d	Próg kamienny	446/197	nr obr.0011 Postolin	Milicz	Decyzja wydana przez Starostę Milickiego pismem znak: AB.6740.333.2020.MA z dnia 11.12.2020 r.
30	732.4.15	Przepust z piętrzeniem	445/196 446/197	nr obr.0011 Postolin	Milicz	Decyzja wydana przez Wojewodę Dolnośląskiego pismem znak: IF-AB.7840.5.190.2020.JT z dnia 11.03.2021 r.
31	732.4.16	Przepust z piętrzeniem	444/195	nr obr.0011 Postolin	Milicz	Decyzja wydana przez Starostę Milickiego pismem znak: AB.6740.333.2020.MA z dnia 11.12.2020 r.
32	732.4.17	Przepust z piętrzeniem	443/194; 442/193	nr obr.0011 Postolin	Milicz	Decyzja wydana przez Starostę Milickiego pismem znak: AB.6740.333.2020.MA z dnia 11.12.2020 r.
33	732.4.19	Przepust z piętrzeniem	308/172	nr obr.0038 Koniowo	Trzebnica	Decyzja wydana przez Starostę Trzebnickiego pismem znak: AiB.6740.6.116.2020 z dnia 31.12.2020 r.
34	732.4.21	Zastawka	323/201	nr obr.0038 Koniowo	Trzebnica	Decyzja wydana przez Starostę Trzebnickiego pismem znak: AiB.6740.6.116.2020 z dnia 31.12.2020 r.

PROJEKT WYKONAWCZY

LP	NUMER OBIEKTU	RODZAJ OBIEKTU	NUMER DZIAŁKI	OBRĘB	GMINA	DECYZJA POZWOLENIA NA BUDOWĘ
35	732.5.3	Przepust z piętrzeniem	453/222; 452/221	nr obr.0011 Postolin	Milicz	Decyzja wydana przez Starostę Milickiego pismem znak: AB.6740.333.2020.MA z dnia 11.12.2020 r.
36	732.5.6A	Zastawka	467/256 468/257	nr obr.0011 Postolin	Milicz	Decyzja wydana przez Wojewodę Dolnośląskiego pismem znak: IF-AB.7840.5.190.2020.JT z dnia 11.03.2021 r.
37	732.5.11	Przepust	464/253	nr obr.0011 Postolin	Milicz	Decyzja wydana przez Wojewodę Dolnośląskiego pismem znak: IF-AB.7840.5.190.2020.JT z dnia 11.03.2021 r.
38	732.5.12	Zastawka	464/253	nr obr.0011 Postolin	Milicz	Decyzja wydana przez Wojewodę Dolnośląskiego pismem znak: IF-AB.7840.5.190.2020.JT z dnia 11.03.2021 r.
39	732.5.19-a	Próg drewniany	814	nr obr.0025 Wszemirów	Prusice	Decyzja wydana przez Starostę Trzebnickiego pismem znak: AiB.6740.6.116.2020 z dnia 31.12.2020 r.
40	732.5.24	Zastawka	454/223 453/222	nr obr.0011 Postolin	Milicz	Decyzja wydana przez Wojewodę Dolnośląskiego pismem znak: IF-AB.7840.5.190.2020.JT z dnia 11.03.2021 r.
41	732.5.25	Zastawka	466/255	nr obr.0011 Postolin	Milicz	Decyzja wydana przez Starostę Milickiego pismem znak: AB.6740.333.2020.MA z dnia 11.12.2020 r.
42	732.5.27	Zastawka	466/255	nr obr.0011 Postolin	Milicz	Decyzja wydana przez Starostę Milickiego pismem znak: AB.6740.333.2020.MA z dnia 11.12.2020 r.
43	732.5.29	Zastawka	486/2	nr obr.0041 Ujeździec Mały	Trzebnica	Decyzja wydana przez Wojewodę Dolnośląskiego pismem znak: IF-AB.7840.5.190.2020.JT z dnia 11.03.2021 r.
44	732.5.30	Zastawka	522/260	nr obr.0011 Postolin	Milicz	Decyzja wydana przez Starostę Milickiego pismem znak: AB.6740.333.2020.MA z dnia 11.12.2020 r.
45	732.6.2-a	Zastawka	159/27; 160/26	nr obr.0052 Wilkowo	Milicz	Decyzja wydana przez Starostę Milickiego pismem znak: AB.6740.333.2020.MA z dnia 11.12.2020 r.
46	732.6.4	Przepust z piętrzeniem	152/31	nr obr.0052 Wilkowo	Milicz	Decyzja wydana przez Starostę Milickiego pismem znak: AB.6740.333.2020.MA z dnia 11.12.2020 r.
47	732.6.6	Przepust z piętrzeniem	149/34	nr obr.0052 Wilkowo	Milicz	Decyzja wydana przez Starostę Milickiego pismem znak: AB.6740.333.2020.MA z dnia 11.12.2020 r.
48	732.6.9	Zastawka	172/41	nr obr.0052 Wilkowo	Milicz	Decyzja wydana przez Starostę Milickiego pismem znak: AB.6740.333.2020.MA z dnia 11.12.2020 r.
49	732.6.11	Próg drewniany	174/43	nr obr.0052 Wilkowo	Milicz	Decyzja wydana przez Starostę Milickiego pismem znak: AB.6740.333.2020.MA z dnia 11.12.2020 r.
50	732.6.14	Rów melioracyjny	373/2	nr obr. 0032 Nieżgoda	Żmigród	Decyzja wydana przez Starostę Trzebnickiego pismem znak: AiB.6740.6.116.2020 z dnia 31.12.2020 r.
51	732.6.17	Przepust	373/2	nr obr. 0032 Nieżgoda	Żmigród	Decyzja wydana przez Starostę Trzebnickiego pismem znak: AiB.6740.6.116.2020 z dnia 31.12.2020 r.
52	732.7.3-a	Przepust z piętrzeniem	396/127, 407	nr obr.0002 Borek	Żmigród	Decyzja wydana przez Starostę Trzebnickiego pismem znak: AiB.6740.6.116.2020 z dnia 31.12.2020 r.



PROJEKT WYKONAWCZY

LP	NUMER OBIEKTU	RODZAJ OBIEKTU	NUMER DZIAŁKI	OBRĘB	GMINA	DECYZJA POZWOLENIA NA BUDOWĘ
53	732.7.4	Przepust z piętrzeniem	337/136, 335/148	nr obr.0002 Borek	Żmigród	Decyzja wydana przez Starostę Trzebnickiego pismem znak: AiB.6740.6.116.2020 z dnia 31.12.2020 r.
54	732.7.5	Przepust z piętrzeniem	335/148	nr obr.0002 Borek	Żmigród	Decyzja wydana przez Starostę Trzebnickiego pismem znak: AiB.6740.6.116.2020 z dnia 31.12.2020 r.
55	732.7.15-a	Zastawka	374/169	nr obr.0002 Borek	Żmigród	Decyzja wydana przez Wojewodę Dolnośląskiego pismem znak: IF-AB.7840.5.190.2020.JT z dnia 11.03.2021 r.
56	732.7.18	Przepust	372/167	nr obr.0002 Borek	Żmigród	Decyzja wydana przez Starostę Trzebnickiego pismem znak: AiB.6740.6.116.2020 z dnia 31.12.2020 r.
57	732.7.23	Przepust z piętrzeniem	364/191	nr obr.0002 Borek	Żmigród	Decyzja wydana przez Starostę Trzebnickiego pismem znak: AiB.6740.6.116.2020 z dnia 31.12.2020 r.
58	732.7.25	Przepust z piętrzeniem	378/193; 416, 390/202	nr obr.0002 Borek	Żmigród	Decyzja wydana przez Starostę Trzebnickiego pismem znak: AiB.6740.6.116.2020 z dnia 31.12.2020 r.
59	732.7.30	Bród z progiem	396/127	nr obr.0002 Borek	Żmigród	Decyzja wydana przez Starostę Trzebnickiego pismem znak: AiB.6740.6.116.2020 z dnia 31.12.2020 r.
60	732.7.31	Bród z progiem	396/127	nr obr.0002 Borek	Żmigród	Decyzja wydana przez Starostę Trzebnickiego pismem znak: AiB.6740.6.116.2020 z dnia 31.12.2020 r.
61	732.8.15	Zbiornik wodny	615	nr obr. 0026 Ruda Żmigrodzka	Żmigród	Decyzja wydana przez Wojewodę Dolnośląskiego pismem znak: IF-AB.7840.5.191.2020.JT z dnia 11.03.2021 r.
62	732.9.1-a	Przepust z piętrzeniem	388/201, 364/191	nr obr.0002 Borek	Żmigród	Decyzja wydana przez Starostę Trzebnickiego pismem znak: AiB.6740.6.116.2020 z dnia 31.12.2020 r.
63	732.9.2-a	Przepust z piętrzeniem	383/200	nr obr.0002 Borek	Żmigród	Decyzja wydana przez Starostę Trzebnickiego pismem znak: AiB.6740.6.116.2020 z dnia 31.12.2020 r.
64	732.9.2-b	Przepust z piętrzeniem	383/200 682/199	nr obr.0002 Borek nr obr.0025 Radziądz	Żmigród	Decyzja wydana przez Starostę Trzebnickiego pismem znak: AiB.6740.6.116.2020 z dnia 31.12.2020 r.
65	732.9.40	Przepust	480/227	nr obr.0029 Żmigrodek	Żmigród	Decyzja wydana przez Starostę Trzebnickiego pismem znak: AiB.6740.6.116.2020 z dnia 31.12.2020 r.
66	732.10.1	Bród z progiem	314/269; 312/260	nr obr.0006 Dębno	Żmigród	Decyzja wydana przez Starostę Trzebnickiego pismem znak: AiB.6740.6.116.2020 z dnia 31.12.2020 r.
67	732.10.2	Bród z progiem	367	nr obr.0006 Dębno	Żmigród	Decyzja wydana przez Starostę Trzebnickiego pismem znak: AiB.6740.6.116.2020 z dnia 31.12.2020 r.
68	732.10.3	Bród z progiem	367	nr obr.0006 Dębno	Żmigród	Decyzja wydana przez Starostę Trzebnickiego pismem znak: AiB.6740.6.116.2020 z dnia 31.12.2020 r.
69	732.10.4	Bród z progiem	367; 318/272	nr obr.0006 Dębno	Żmigród	Decyzja wydana przez Starostę Trzebnickiego pismem znak: AiB.6740.6.116.2020 z dnia 31.12.2020 r.
70	732.10.5	Bród z progiem	367; 318/272	nr obr.0006 Dębno	Żmigród	Decyzja wydana przez Starostę Trzebnickiego pismem znak: AiB.6740.6.116.2020 z dnia 31.12.2020 r.

PROJEKT WYKONAWCZY

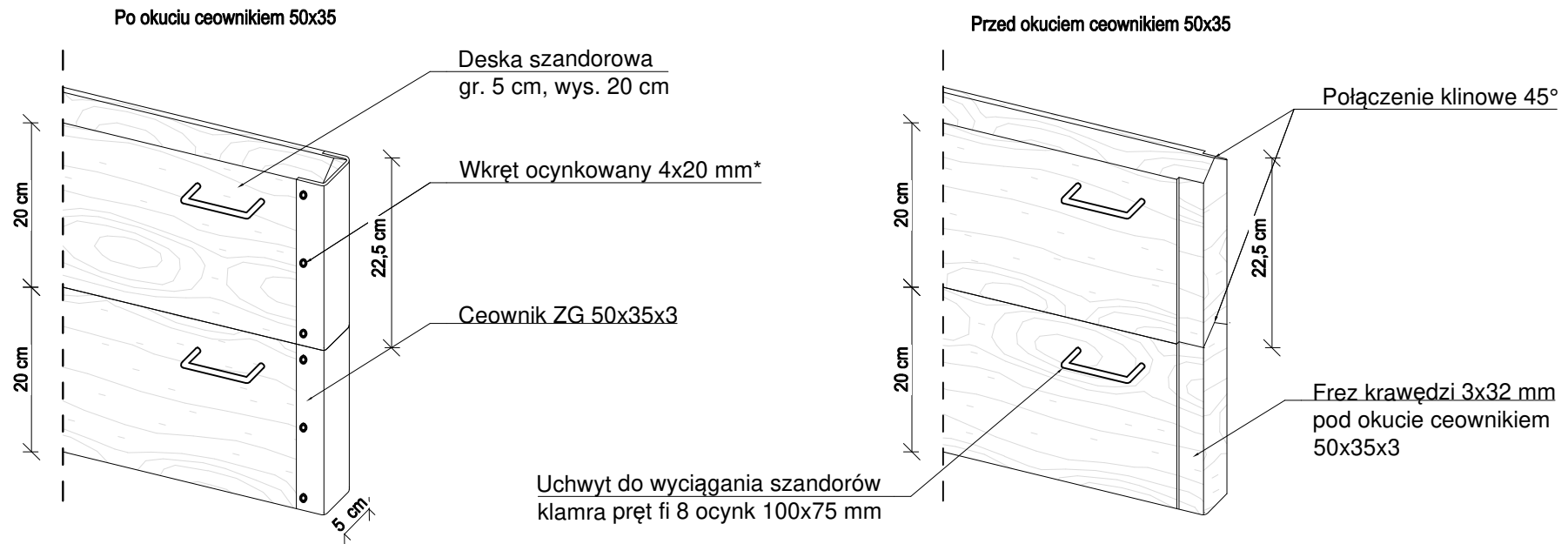
LP	NUMER OBIEKTU	RODZAJ OBIEKTU	NUMER DZIAŁKI	OBRĘB	GMINA	DECYZJA POZWOLENIA NA BUDOWĘ
71	732.10.7	Bród z progiem	364/274	nr obr.0018 Laskowa	Żmigród	Decyzja wydana przez Starostę Trzebnickiego pismem znak: AiB.6740.6.116.2020 z dnia 31.12.2020 r.
72	732.10.13	Bród z progiem	320/273 318/272	nr obr.0006 Dębno	Żmigród	Decyzja wydana przez Wojewodę Dolnośląskiego pismem znak: IF-AB.7840.5.190.2020.JT z dnia 11.03.2021 r.
73	732.11.7-a	Zastawka	500/331	nr obr.0005 Chodlewo	Żmigród	Decyzja wydana przez Starostę Trzebnickiego pismem znak: AiB.6740.6.116.2020 z dnia 31.12.2020 r.
74	732.11.13-a	Zastawka	522	nr obr.0005 Chodlewo	Żmigród	Decyzja wydana przez Wojewodę Dolnośląskiego pismem znak: IF-AB.7840.5.190.2020.JT z dnia 11.03.2021 r.
75	732.11.26	Bród z progiem	361/342; 360/343	nr obr.0008 Garbce	Żmigród	Decyzja wydana przez Starostę Trzebnickiego pismem znak: AiB.6740.6.116.2020 z dnia 31.12.2020 r.
76	732.11.27A	Bród z długim najazdem	362/341; 361/342	nr obr.0008 Garbce	Żmigród	Decyzja wydana przez Starostę Trzebnickiego pismem znak: AiB.6740.6.116.2020 z dnia 31.12.2020 r.
77	732.11.28A	Bród z długim najazdem	362/341; 363/340	nr obr.0008 Garbce	Żmigród	Decyzja wydana przez Starostę Trzebnickiego pismem znak: AiB.6740.6.116.2020 z dnia 31.12.2020 r.
78	732.11.38	Zastawka	505/346	nr obr.0005 Chodlewo	Żmigród	Decyzja wydana przez Starostę Trzebnickiego pismem znak: AiB.6740.6.116.2020 z dnia 31.12.2020 r.
79	732.11.39	Zastawka	505/346	nr obr.0005 Chodlewo	Żmigród	Decyzja wydana przez Starostę Trzebnickiego pismem znak: AiB.6740.6.116.2020 z dnia 31.12.2020 r.
80	732.11.40	Przepust z piętrzeniem	360/343, 361/342	nr obr.0008 Garbce	Żmigród	Decyzja wydana przez Starostę Trzebnickiego pismem znak: AiB.6740.6.116.2020 z dnia 31.12.2020 r.
81	732.11.44	Bród z progiem	363/340	nr obr.0008 Garbce	Żmigród	Decyzja wydana przez Starostę Trzebnickiego pismem znak: AiB.6740.6.116.2020 z dnia 31.12.2020 r.
82	732.11.46	Bród z progiem	363/340	nr obr.0008 Garbce	Żmigród	Decyzja wydana przez Starostę Trzebnickiego pismem znak: AiB.6740.6.116.2020 z dnia 31.12.2020 r.
83	732.11.50	Bród z progiem	358/345; 359/344	nr obr.0008 Garbce	Żmigród	Decyzja wydana przez Starostę Trzebnickiego pismem znak: AiB.6740.6.116.2020 z dnia 31.12.2020 r.

Zastrzega się wszelkie prawa wynikające z ustawy o prawie autorskim. Niniejszy rysunek nie może być przerysowywany, uzupełniany lub odstępiony komukolwiek bez pisemnej zgody posiadacza praw autorskich.

Nie należy odmierzać wymiarów z rysunku, ani używać go jako szablonu. Przed przystąpieniem do prac budowlanych wszystkie wymiary należy sprawdzić w naturze. W przypadku stwierdzenia niezgodności należy zwrócić się do projektanta.

## Szczegół deski szandorowej

Skala 1:10



\* rozwiązanie zamienne z użyciem nitu rurkowego 8x53 mm lub nitu skręcanego 50 mm

Inwestor:  
Państwowe Gospodarstwo Leśne  
Lasy Państwowe Nadleśnictwo Żmigród  
ul. Parkowa 4a  
55-140 Żmigród



Biuro projektowe:  
Instytut OZE Sp. z o. o.  
ul. Skrajna 41A, 25-650 Kielce



Inwestycja (Projekt nr SW732):

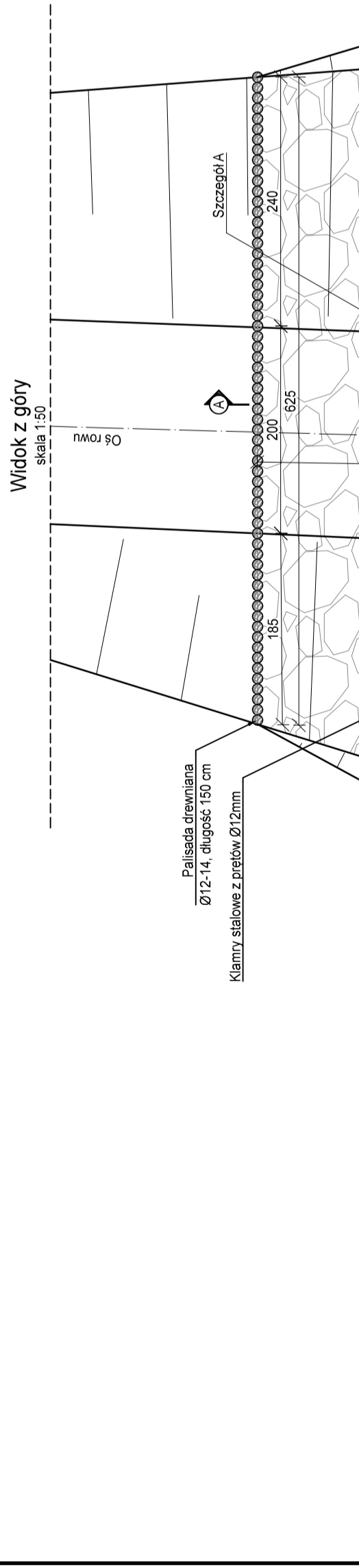
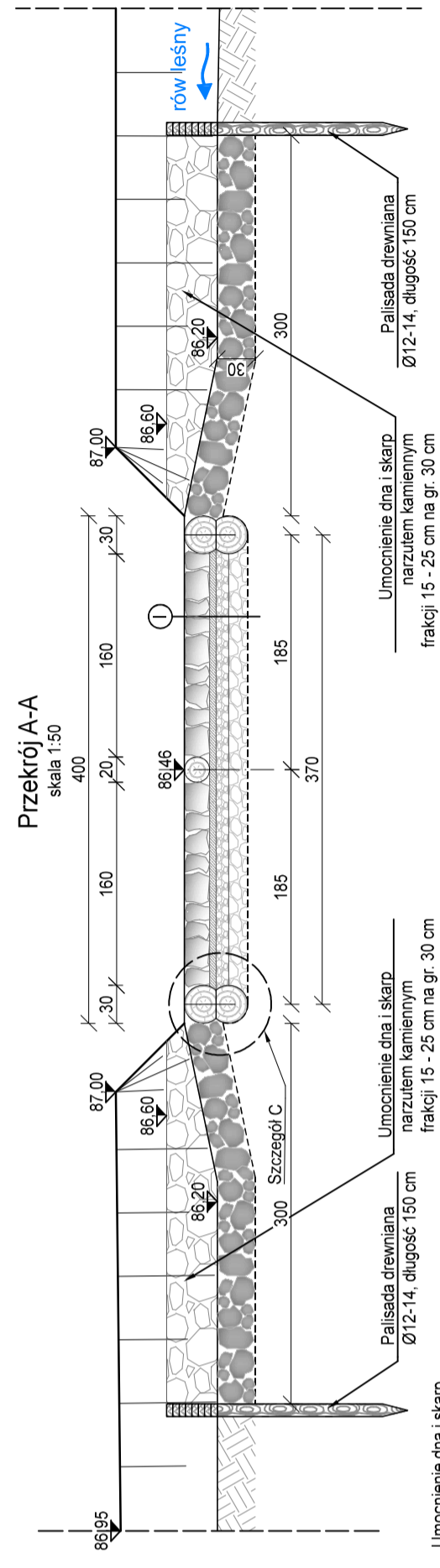
„Zwiększenie wykorzystania zasobów wodnych poprzez adaptację istniejących systemów melioracyjnych do pełnienia funkcji retencyjnych oraz niwelowanie ich negatywnego oddziaływania na ekosystemy leśne na terenie Leśnego Kompleksu Promocyjnego Lasy Doliny Baryczy”

Nazwa rysunku:

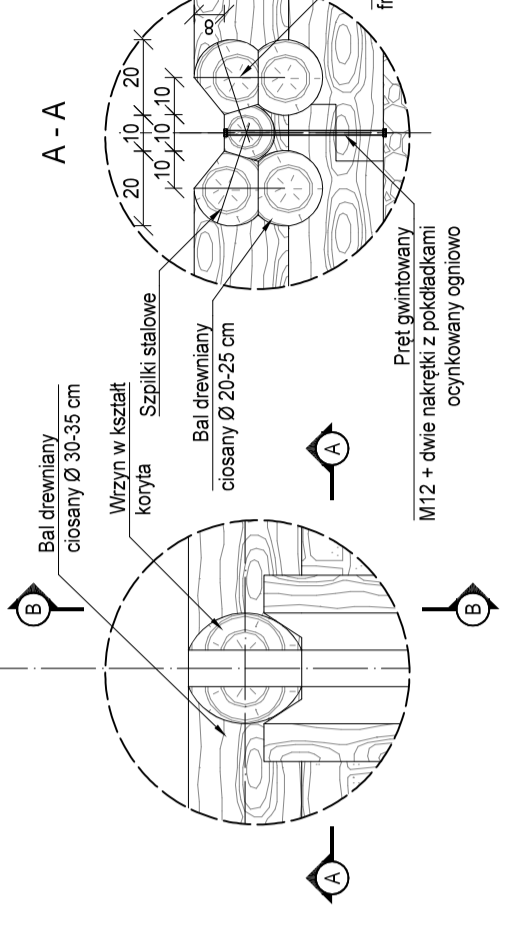
Rysunek konstrukcyjny deski szandorowej



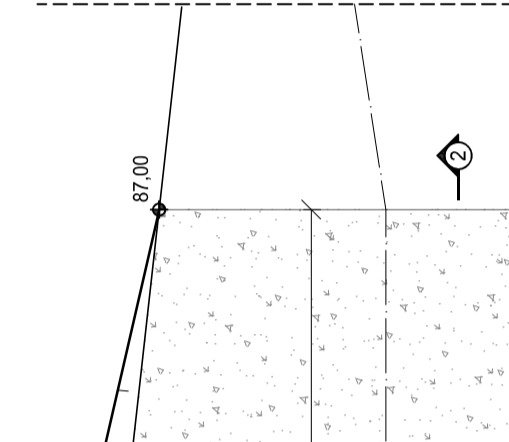
Zastrzegam wszelkie prawa wynikające z ustawy o prawie autorskim. Niniejszy rysunek nie może być przyswojony, udostępniany lub odpasowany komuniwielik bez pisemnej zgody posiadacza praw autorskich; Instytut OZE Sp. z o.o. Nie należy odwracać wymiarów z rysunku, ani używać go jako szablonu. Przed przyswojeniem do prac budowlanych należy skontaktować się z autorem projektu. W przypadku stwierdzenia niegodności należy zwrócić się do projektanta.



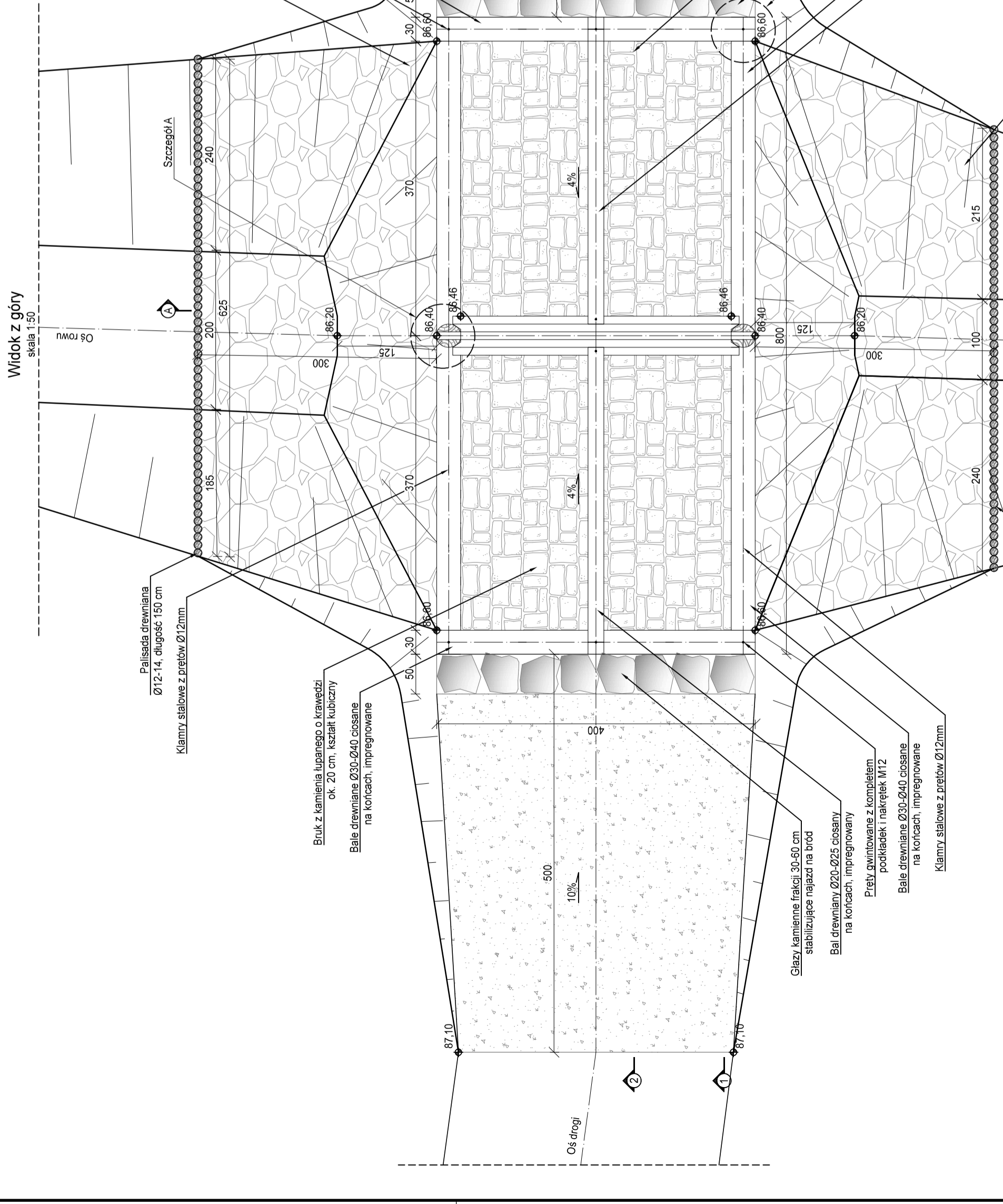
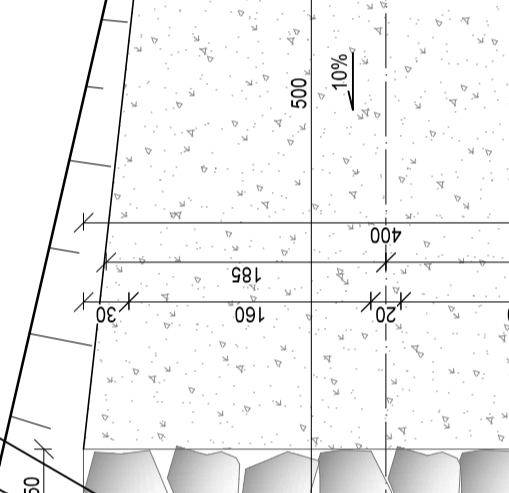
Szczegół A  
1:20



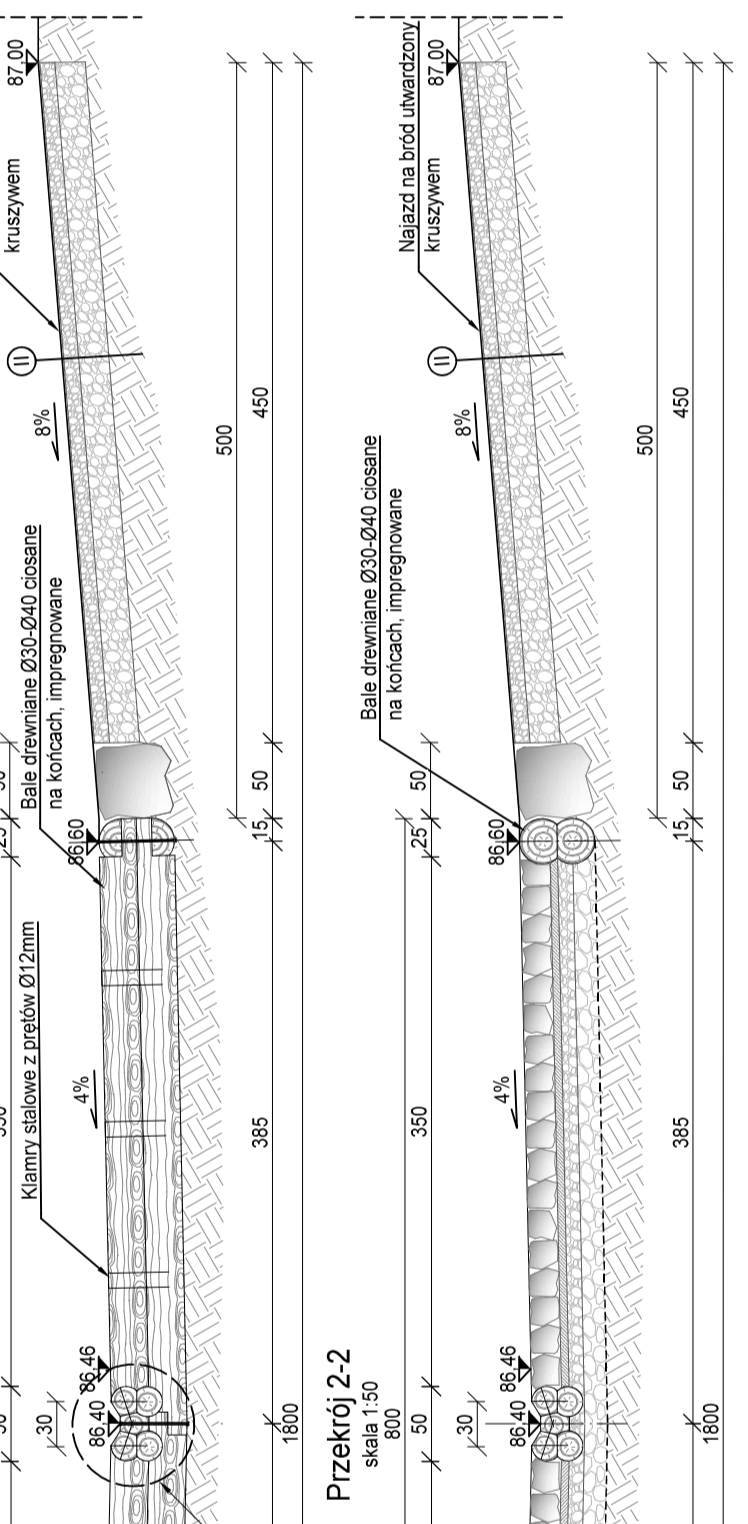
Szczegół B  
1:20



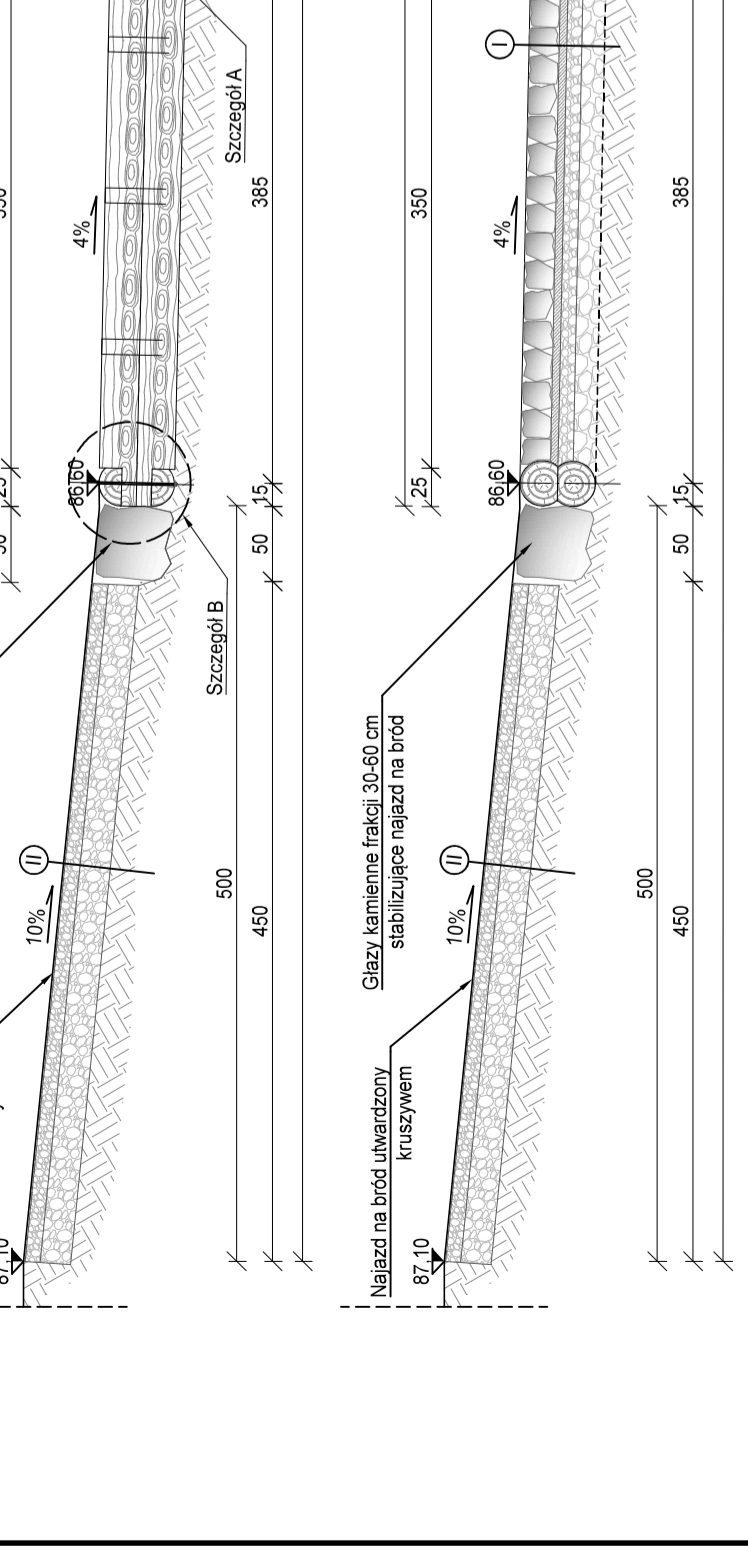
Szczegół C  
1:20



Przekrój 1-1  
skala 1:50



Przekrój 2-2  
skala 1:50



Nr rew. Data Opis zmian

0	02-2021	Wydanie pierwotne rysunku.
---	---------	----------------------------

Instytut OZE Sp. z o.o. ul. Skrajna 41A, 25-650 Kielce

Projektant: mgr inż. Anita Banas, mgr inż. Tomasz Kowalski

Asystent projektanta: mgr inż. Wiktor Krajcarz, mgr inż. Sylwia Lisowska, mgr inż. Barbara Jakubczyk

Hydrotechniczna: SWK0029/PB/H19, SWK0129/PD01/10

Hydrotechniczna: -

Hydrotechniczna: -

Hydrotechniczna: -

Imię i nazwisko: Brana, nr. ugr.: Podpis

Stadium: Projekt wykonawczy

Prace: hydrotechniczna

Nr rysunku: PW-H-79.3

Data: 02-2021

Format: A3roll

Skala: 1:50

1

Spoinowanie szzeulin kruszywem drobnym

Brak kamieniu granitowy 20 x 20 x 20 cm

Warstwa zaprawy cementowej gr. 5 cm

Podbudowa z kruszywa lamanege frakcji 0-31,5 mm gr. 10 cm

Podbudowa z kruszywa lamanege frakcji 31,5-63 mm gr. 30 cm

Geowłókna separacyjna 200 g/m²

Grunt zasypowy układany warstwami gr. 20 cm. Ciężar objętościowy do uzyskania wskazanica min. s=0,98

2

Miał kamienny gr. 1 cm

Nawierzchnia z kruszywa lamanege 0-31,5 mm gr. 10cm

Podbudowa zasadnicza z kruszywa lamanege 0-63 mm gr. 20 cm

- UWAGA!
- Balki drewniane powinny być z drewna odpornege na budwienie i gnici. Proponuje się modrzew, alternatywnie mozna stosowac świerk.
  - Drewno okorowac w sposbz ręczny.
  - Balki drewniane nalezy zampregnowac dla pierwszej klasy czystosci wod.
  - Brd ukadac na geowłóknach separujacej
  5. Czesc goliczna projektu rozpatrywac laczenie z opisem technicznym.