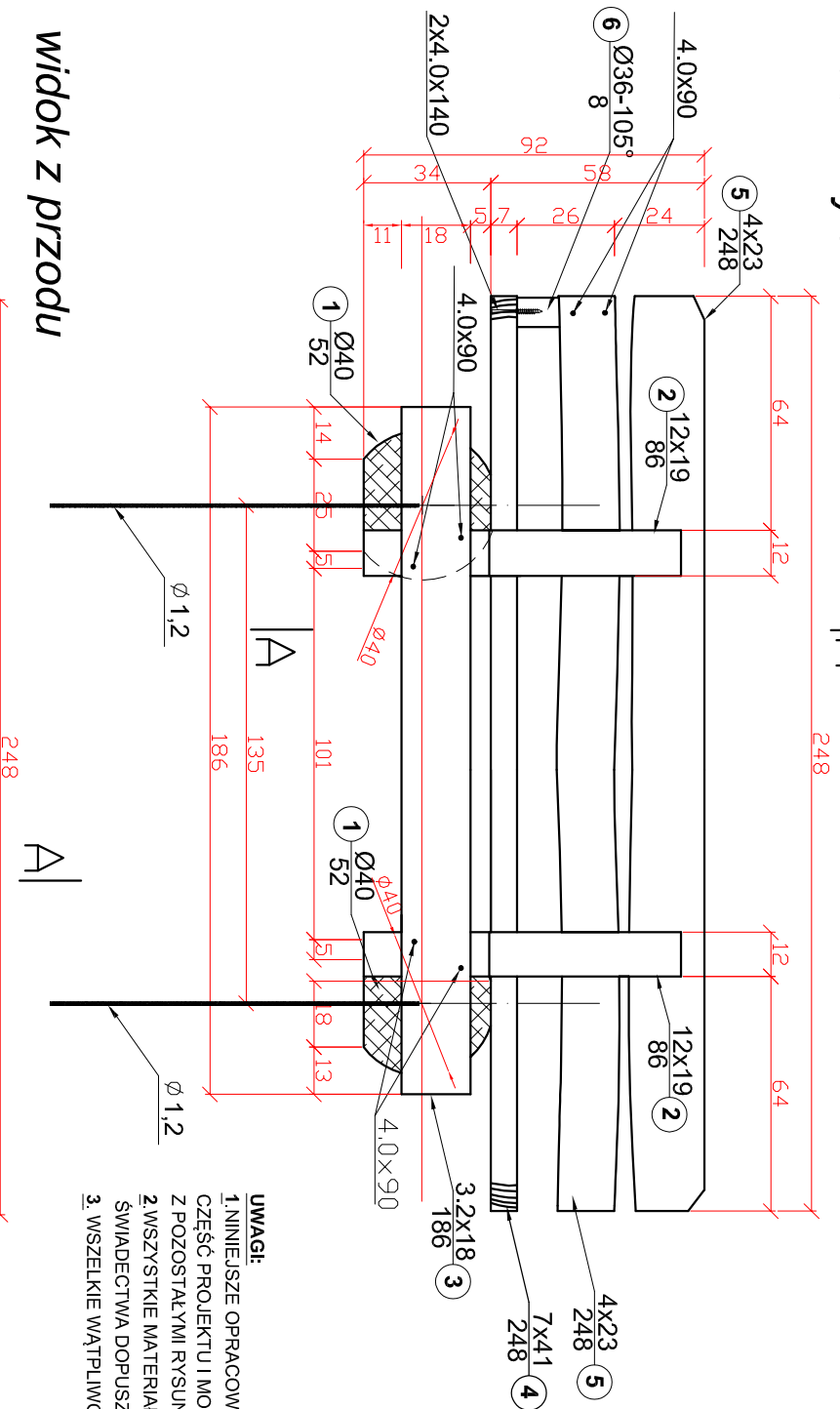
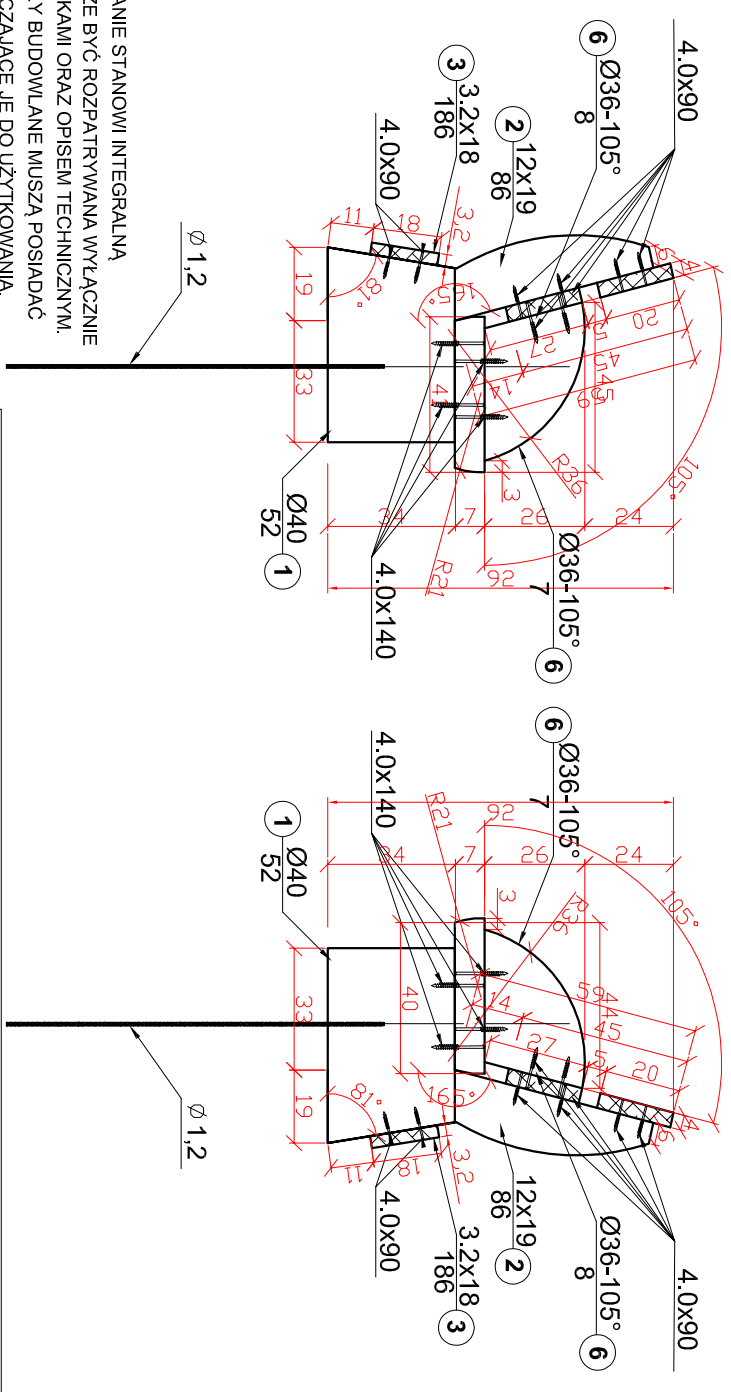


widok z tyłu

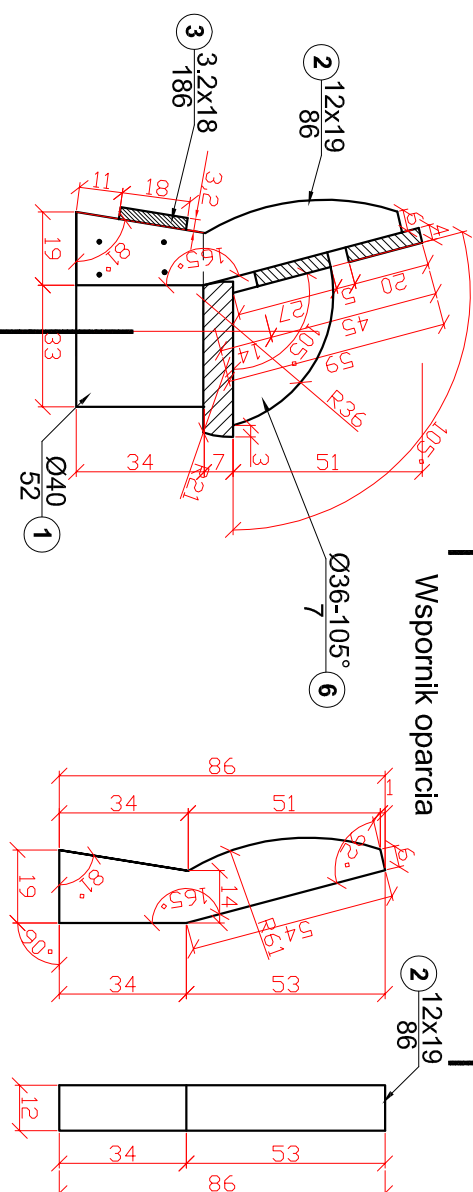
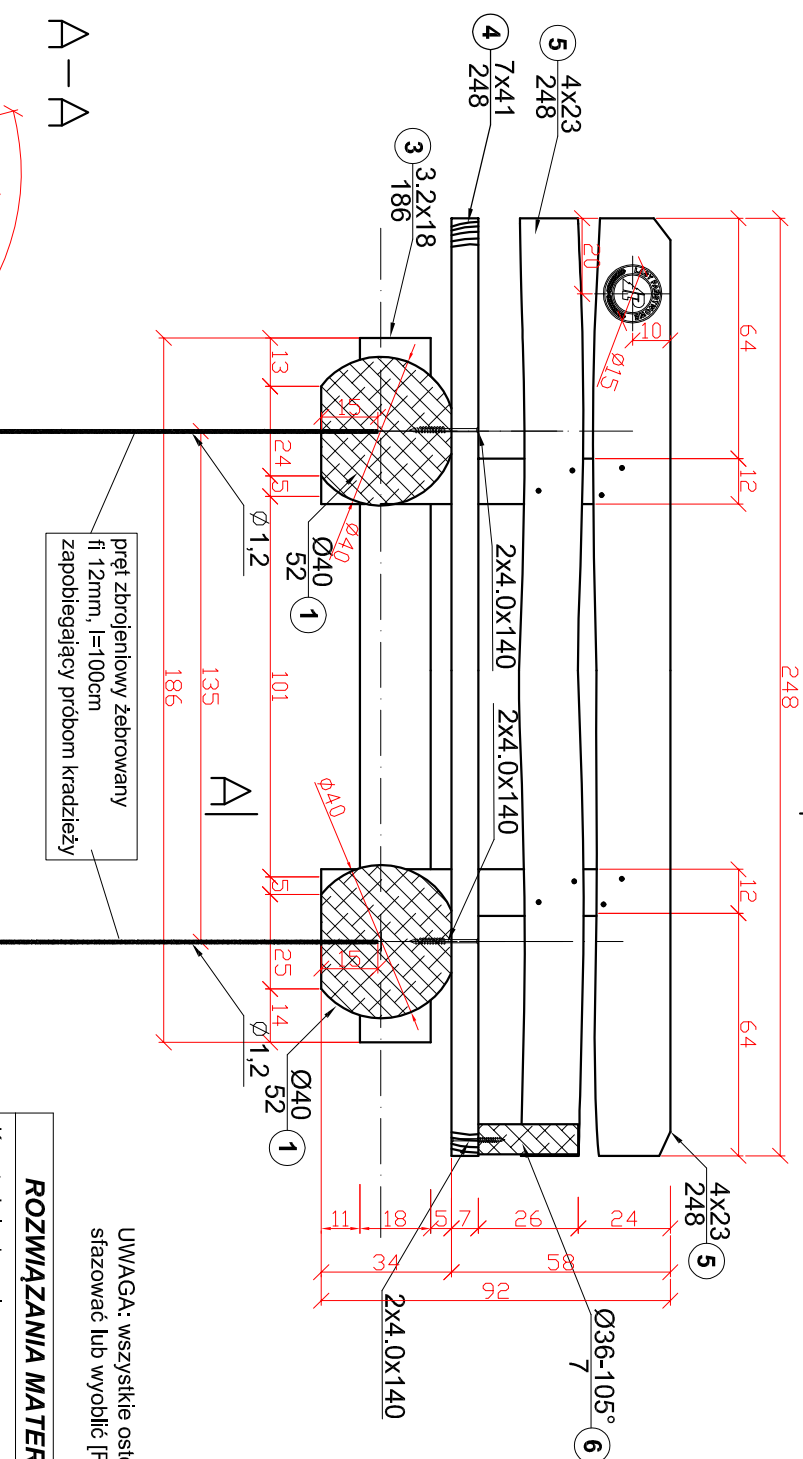


widok z boku -lewy



widok z boku -prawy

widok z przodu



- UWAGI:**
1. NINIJSZE OPRACOWANIE STANOWI INTEGRALNĄ CZĘŚĆ PROJEKTU I MOŻE BYĆ ROZPATRYWANA WYŁĄCZNIE Z POZOSTALYMI RYSUNKAMI ORAZ OPISEM TECHNICZNYM.
 2. WSZYSTKIE MATERIAŁY BUDOWLANE MUSZĄ POSIADAĆ ŚWIADECTWA DOPUSZCZAJĄCE JE DO UŻYTKOWANIA.
 3. WSZELKIE WĄTPLIWOŚCI KONSULTOWAĆ Z PROJEKTANTEM.

UWAGA: wszystkie osie krawędzie należy szlifować lub wyoblić [Rmin.=1]

ROZWIĄZANIA MATERIALOWE

Konstrukcja drewniana:
Tarcica: Klasa C35, D40

Łączniki:

- wkręt hartowany: TORX 4.0x90 WH-T-4.0x90
- łbem stożkowo-płaskim: 12 [sztuki]
- wkręt hartowany: TORX 8.0x340 WH-T-8.0x340
- łbem stożkowo-płaskim: 4 [sztuki]
- wkręt hartowany: TORX 4.0x140 WH-T-4.0x140
- łbem stożkowo-płaskim: 6 [sztuki]
- pręt żebrowany fi 12 [mm], 2 [szt.], l=1,00 [m]

UWAGI

Elementy drewniane zaizolować wg norm przedmiotowych.
Elementy metalowe ocynkowane ogniwowo.

ZESTAWIENIE DREWNIANYCH ELEMENTÓW KONSTRUKCYJNYCH						
Nr elementu	Nazwa elementu	Średnica/przekrój	Długość [cm]	Objętość elementu [m³]	Liczba elementów	Objętość razem [m³]
1	Wspornik ławki	fi 40	52	0,065	2	0,130
2	Wspornik oparcia	12x19	86	0,0196	2	0,0392
3	Łącznik	3,2x18	250	0,0144	1	0,0144
4	Siedzisko	7x41	248	0,0712	1	0,0712
5	Oparcie	4x23	248	0,0228	2	0,0456
6	Podparcie	fi36-105°	0,0024	0,0024	1	0,0024
						0,3028

ZESTAWIENIE WARIANTÓW WYKONANIA URZĄDZENIA

Nr elementu	Nazwa elementu	Wariant 1	Wariant 2	Wariant 3
1	Wspornik ławki	A	B	A
2	Wspornik oparcia	A	B	A,B,C,D
3	Łącznik	A	B	B
4	Siedzisko	A	B	A,C,D
5	Oparcie	A	B	A,C,D
6	Podparcie	A	B	A,C,D

OZNACZENIE MATERIALÓW Z KTÓRYCH MOŻE BYĆ WYKONANE URZĄDZENIE *

- A - drewno dębowe
- B - drewno sosnowe
- C - drewno modrzewiowe
- D - drewno topoli

*. w ramach wariantu nie można używać innego drewna niż określone dla danego elementu składowego, nie należy mieszać wariantów ze sobą



BIURO REALIZACJI INWESTYCJI
"FRONTRON" Sp.z o.o.
90-554 Łódź, ul. Łąkowa 19/13
tel./fax: 0 48 / / 42 / 658 27 06
tel. 0 601 699 441
e-mail: fronton@fronton.org.pl

AUL - URZĄDZENIA TURYSTYCZNEGO ZAGOSPODAROWANIA LASU - DTW.3.0

inwestor:	Ośrodek Rozwojowo-Wdrożeniowy Lasów Państwowych w Bedoniu
branża:	ARCHITEKTURA
stadium:	PROJEKT WYKONAWCZY - DTW.3.0
autor:	mgr inż. arch. Zbigniew Bińczyk
asystent:	mgr inż. arch. Rafał Uniszewski
rysunek:	ŁAWKA - wymiary
data:	12.2018
nr uprawnień:	262/94/WL
skala:	1:20
nr rys.:	A5/2

OPRACOWANIE WYKONANO NA BAZIE PROJEKTU PIERWOTNEGO T.CONSTRUCTION Tomasz Kaslak