

PO.1110.02.2024

OGŁOSZENIE O NABORZE

2/2024

Komendant Powiatowy Państwowej Straży Pożarnej w Mogilnie
ul. 900-Lecia 3, 88-300 Mogilno
ogłasza postępowanie kwalifikacyjne o przyjęcie do służby przygotowawczej
w Komendzie Powiatowej Państwowej Straży Pożarnej w Mogilnie.

Informacje wstępne:

1. Przyjęcie kandydata do służby przygotowawczej w Państwowej Straży Pożarnej poprzedza postępowanie kwalifikacyjne, które ma na celu ustalenie, czy kandydat spełnia warunki przyjęcia do służby w Państwowej Straży Pożarnej oraz określenie jego kwalifikacji, kompetencji, predyspozycji i przydatności do pełnienia tej służby.
2. Postępowanie kwalifikacyjne prowadzi komisja kwalifikacyjna powołana przez Komendanta Powiatowego PSP w Mogilnie, zwana dalej „komisją”.
3. Nabór do służby w Państwowej Straży Pożarnej jest otwarty i konkurencyjny.
4. Nabór do służby w Państwowej Straży Pożarnej rozpoczyna się z chwilą publikacji ogłoszenia o planowanym postępowaniu kwalifikacyjnym.
5. Złożenie dokumentów aplikacyjnych jest równoznaczne ze zgodą na przetwarzanie danych osobowych na potrzeby rekrutacji.

Informacje szczegółowe:

1. Liczba stanowisk, na które jest prowadzony nabór, zwany dalej „postępowaniem kwalifikacyjnym” do służby w Państwowej Straży Pożarnej: **3 etaty**.
2. Nazwa stanowisk, których dotyczy postępowanie kwalifikacyjne: **stażysta** w służbie przygotowawczej (docelowo: starszy ratownik-kierowca), bezpośrednio związane z działaniami ratowniczo-gaśniczymi.
3. Miejsce pełnienia służby: **Jednostka Ratowniczo – Gaśnicza Komendy Powiatowej PSP w Mogilnie**.
4. Rodzaj rozkładu czasu służby: **zmianowy** (*zmianowy rozkład czasu służby strażaka polega na wykonywaniu zadań służbowych i pełnieniu dyżurów, trwający nie dłużej niż 24 godziny, po których następują, co najmniej 24 godziny wolne od służby*).
5. Planowany termin zatrudnienia: **I, II lub III kwartał 2025**.

I. INFORMACJE DLA KANDYDATÓW:

1. Postępowanie będzie przeprowadzone wg terminarza:

- Ogłoszenie naboru – **12.11.2024 r.**
- Zakończenie przyjmowania dokumentów – **29.11.2024 r. godz. 15⁰⁰**.
- Test sprawności fizycznej – **termin do ustalenia**
- Próba wysokościowa – **termin do ustalenia**



- Sprawdzian z pływania – **termin do ustalenia**
- Przyjmowanie dokumentów przez kandydatów zakwalifikowanych do rozmowy kwalifikacyjnej - **termin do ustalenia**
- Ocena dokumentów złożonych przez kandydatów zakwalifikowanych do rozmowy kwalifikacyjnej - **termin do ustalenia**
- Rozmowa kwalifikacyjna - **termin do ustalenia**

Terminy przeprowadzania poszczególnych etapów, miejsce przeprowadzania oraz wyniki poszczególnych etapów będą publikowane na stronie internetowej <https://www.gov.pl/web/kppsp-mogilno>, biuletynie informacji publicznej oraz na tablicy ogłoszeń w KP PSP w Mogilnie.

Zastrzega się zmianę terminów poszczególnych etapów postępowania w przypadku nieprzewidzianych okoliczności. Ewentualna zmiana terminu będzie niezwłocznie umieszczona na stronie internetowej.

2. Wymagania stawiane kandydatom do służby w Państwowej Straży Pożarnej określone w art. 28 ust. 1 ustawy z dnia 24 sierpnia 1991 r. o Państwowej Straży Pożarnej (tj. Dz. U. z 2024 r., poz. 1443 ze zm.) tj.:

- 1) posiadanie obywatelstwa polskiego,
- 2) korzystanie z pełni praw publicznych,
- 3) nie karanie za przestępstwo lub przestępstwo skarbowe,
- 4) wykształcenie ogólne lub branżowe – minimum średnie,
- 5) posiadanie zdolności fizycznej i psychicznej do pełnienia służby w PSP (badanie przeprowadzone jest przez komisję lekarską podległą ministrowi właściwemu do spraw wewnętrznych na wniosek komendanta jednostki PSP),

Ponadto na podstawie art. 34 ust. 4 ustawy o Państwowej Straży Pożarnej mianowanie strażaka do służby może nastąpić po odbyciu zasadniczej służby wojskowej lub po przeniesieniu do rezerwy bez odbycia tej służby albo po zwolnieniu od obowiązkowej służby wojskowej (nie dotyczy kobiet).

3. Wymagania pożądane:

- 1) prawo jazdy kat. C lub C+E,
- 2) uprawnienia do obsługi podnośników hydraulicznych (podestów ruchomych) – IP,
- 3) uprawnienia do napełniania zbiorników przenośnych ciśnieniowych,
- 4) patent żeglarski stermotorzysty żeglugi śródlądowej,
- 5) kurs obsługi pilarek,
- 6) kurs obsługi pił do stali i betonu.

4. Kandydaci do służby zobowiązani są złożyć następujące dokumenty:

a) wszyscy kandydaci do służby w Państwowej Straży Pożarnej w terminie do 29.11.2024 roku do godz. 15:00 (decyduje data wpływu dokumentów do KP PSP w Mogilnie):

- 1) Poprawnie wypełnione podanie o przyjęcie do służby w Państwowej Straży Pożarnej, według wzoru stanowiącego załącznik do niniejszego ogłoszenia:
- 2) Zaświadczenie lekarskie o braku przeciwwskazań zdrowotnych do przystąpienia do testów sprawności fizycznej, wystawione nie wcześniej niż 30 dni przed dniem przystąpienia do tych testów (dopuszcza się złożenie zaświadczenia lekarskiego w dniu przeprowadzenia testów sprawności fizycznej), z którego wprost wynika że „kandydat jest zdolny do wykonywania ćwiczeń fizycznych związanych z postępowaniem kwalifikacyjnym”

Po złożeniu przez kandydata ww. dokumentów komisja nadaje kandydatowi numer identyfikacyjny oraz zakłada dla niego arkusz indywidualnej oceny kandydata, w którym dokumentuje wyniki osiągnięte przez niego w poszczególnych etapach postępowania kwalifikacyjnego.

b) kandydaci zakwalifikowani do rozmowy kwalifikacyjnej w terminie (do ustalenia):

- 1) kserokopie świadectw pracy lub służby z poprzednich miejsc pracy lub służby, o ile wcześniej kandydat pozostawał w stosunku pracy lub służby;
- 2) kserokopie dokumentów potwierdzających posiadane wykształcenie, wykszolenie lub posiadane umiejętności;
- 3) zaświadczenie o udziale w działaniach ratowniczo – gaśniczych lub ćwiczeniach organizowanych przez jednostki organizacyjne Państwowej Straży Pożarnej, o ile kandydat jest członkiem ochotniczej straży pożarnej, według wzoru stanowiącego załącznik do niniejszego ogłoszenia.
- 3) kopię książeczki wojskowej z widocznymi danymi kandydata oraz strona dotycząca uregulowania stosunku do służby wojskowej – wpis WKU. **Nie dotyczy kobiet.**

Na wszystkich składanych kopiach dokumentów należy umieścić następującą adnotację:

„Potwierdzam za zgodność z oryginałem” – data, własnoręczny podpis.

5. Sposób i miejsce składania dokumentów:

Zainteresowani kandydaci proszeni są o składanie dokumentów w siedzibie Komendy Powiatowej Państwowej Straży Pożarnej w Mogilnie przy ul. 900-Lecia 3 88-300 Mogilno od poniedziałku do piątku **osobiście** w godzinach od 7³⁰ do 15³⁰ w **zaklejonej kopercie** lub **drogą pocztową** na w/w adres, zgodnie ze wskazanymi datami granicznymi. Dokumenty złożone po terminie nie będą rozpatrywane – **decyduje data wpływu dokumentów do sekretariatu komendy.**

UWAGA: Honorowane będą tylko prawidłowo wypełnione dokumenty, zgodne ze wzorami załączonymi do ogłoszenia. Przedłożenie dokumentów wg. innych wzorów, brak dokumentów określonych w ogłoszeniu lub złożenie dokumentów niespełniających wymagań określonych w ogłoszeniu, spowoduje odrzucenie oferty kandydata na etapie postępowania kwalifikacyjnego. Dokumenty powinny zostać złożone w zamkniętej kopercie, opisanej:

„NABÓR DO SŁUŻBY W PSP”

Dokumenty kandydatów, którzy nie zakwalifikowali się do kolejnych etapów będą przechowywane w komórce ds. kadr Komendy Powiatowej Państwowej Straży Pożarnej w Mogilnie w terminie 30 dni od dnia zakończenia postępowania kwalifikacyjnego, a następnie zostaną komisyjnie zniszczone. Kandydaci niezakwalifikowani do dalszych etapów naboru, mogą odbierać dokumenty wyłącznie osobiście, po okazaniu dokumentu tożsamości. Dokumenty kandydatów, którzy zakwalifikowali się do przyjęcia do służby przekazane zostaną do akt osobowych.

II. REKRUTACJA I POSTĘPOWANIE:

Postępowanie kwalifikacyjne zostanie przeprowadzone przez komisję kwalifikacyjną powołaną przez Komendanta Powiatowego PSP w Mogilnie.

Postępowanie kwalifikacyjne wobec kandydata kończy się z chwilą uzyskania przez kandydata negatywnego wyniku z któregośkolwiek z etapów postępowania kwalifikacyjnego lub nieprzystąpienia przez kandydata do któregośkolwiek z etapów postępowania kwalifikacyjnego, wymienionego w ogłoszeniu o postępowaniu kwalifikacyjnym. A ponadto w przypadku przedstawienia nieprawidłowego zaświadczenia lekarskiego.

UWAGA: W niniejszym naborze do służby w PSP nie będą wykorzystywane wyniki testów sprawności fizycznej oraz sprawdzeniu pływania i lęku wysokości, uzyskane w trakcie innego postępowania kwalifikacyjnego w innej jednostce organizacyjnej PSP.

Przed rozpoczęciem etapów postępowania kwalifikacyjnego kandydat okazuje dokument potwierdzający jego tożsamość, a komisja zapoznaje kandydata z celem, zakresem i sposobem przeprowadzania danego etapu postępowania oraz sposobem jego oceniania.

I ETAP POSTĘPOWANIA – ocena złożonych dokumentów wymienionych w pkt. 4 ppkt. a) pod względem kompletności oraz spełnienia wszystkich wymogów określonych w ogłoszeniu o postępowaniu kwalifikacyjnym.

Wyniki I etapu postępowania – oceny złożonych przez kandydatów dokumentów wraz z informacją o zakwalifikowaniu do kolejnego etapu postępowania zostaną opublikowane na stronie internetowej <https://www.gov.pl/web/kppsp-mogilno>, biuletynie informacji publicznej.

II ETAP POSTĘPOWANIA – test sprawności fizycznej.

Test sprawności fizycznej składa się z próby wydolnościowej oraz prób sprawnościowych, które przeprowadza się w sposób określony w przepisach wydanych na podstawie art. 42 ust. 3 ustawy z dnia 24 sierpnia 1991 r. o Państwowej Straży Pożarnej.

UWAGA:

Przed przystąpieniem do testu sprawności fizycznej kandydat zobowiązany jest przedstawić prawidłowo wystawione zaświadczenie lekarskie o braku przeciwwskazań zdrowotnych do wykonywania ćwiczeń fizycznych, (wystawione nie wcześniej niż 30 dni przed dniem przystąpienia do testu sprawności fizycznej).

TEST SPRAWNOŚCI FIZYCZNEJ – odbędzie się w **Mogilnie (termin i miejsce do ustalenia)**.

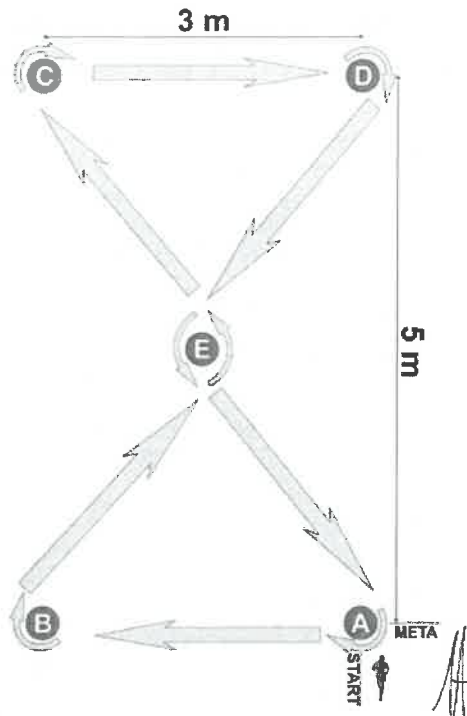
Test sprawności fizycznej będzie przeprowadzony przez komisję powołaną przez komendanta powiatowego. Dokładny adres przeprowadzenia testu zostanie podany na stronie internetowej <https://www.gov.pl/web/kppsp-mogilno>, biuletynie informacji publicznej po ogłoszeniu wyników I etapu postępowania kwalifikacyjnego.

1. **Próba wydolnościowa (Beep test)** – polega na bieganiu między dwoma znacznikami (liniami), oddalonymi od siebie o 20 metrów w określonym, stale rosnącym tempie. Szerokość toru wynosi 1,5 m. Tempo nadaje sygnał dźwiękowy, podczas trwania, którego kandydat musi znajdować się poza wyznaczoną linią dwiema nogami. Jeżeli kandydat dotrze do linii przed sygnałem, powinien zatrzymać się za nią i ruszyć do kolejnego odcinka po usłyszeniu sygnału. Koniec testu następuje w momencie, gdy kandydat dwukrotnie nie przebiegnie kolejnych 20 metrów w wyznaczonym czasie lub dwukrotnie pod rząd wystartuje do kolejnych odcinków przed sygnałem.

Ostateczny wynik to liczba rozpoczętego poziomu oraz liczba pełnych przebiegniętych 20-metrowek na tym poziomie (np. 10 – 9), gdzie 10 oznacza poziom, a 9 – numer 20-metrowego odcinka.

Liczba odcinków	1 odc.	2 odc.	3 odc.	4 odc.	5 odc.	6 odc.	7 odc.	8 odc.	9 odc.	10 odc.	11 odc.	12 odc.	13 odc.	Czas odcinka *) (s)
Poziom	Przebiegnięty dystans (m)													
1	20	40	60	80	100	120	140							9,0
2	160	180	200	220	240	260	280	300						8,0
3	320	340	360	380	400	420	440	460						7,5
4	480	500	520	540	560	580	600	620	640					7,2
5	660	680	700	720	740	760	780	800	820					6,8
6	840	860	880	900	920	940	960	980	1000	1020				6,5
7	1040	1060	1080	1100	1120	1140	1160	1180	1200	1220				6,2
8	1240	1260	1280	1300	1320	1340	1360	1380	1400	1420	1440			6,0
9	1460	1480	1500	1520	1540	1560	1580	1600	1620	1640	1660			5,7
10	1680	1700	1720	1740	1760	1780	1800	1820	1840	1860	1880			5,5
11	1900	1920	1940	1960	1980	2000	2020	2040	2060	2080	2100	2120		5,3
12	2140	2160	2180	2200	2220									5,1

- 2. podciąganie się na drążku** – drążek jest umieszczony na wysokości doskocznej, pozwalającej na swobodny zwis ciała, bez dotykania podłoża. Kandydat zajmuje pozycję w zwisie na drążku (nachwytem lub podchwytem) o ramionach wyprostowanych w stawach łokciowych. Na komendę „start” podciąga się, tak, aby broda znalazła się powyżej drążka i wraca do pozycji wyjściowej, następnie ponawia ćwiczenie. Oceniający głośno podaje liczbę zaliczonych podciągnięć. Jeżeli kandydat nie wykona ćwiczenia zgodnie z opisem, np. nie podciągnie się na drążku do wymaganej pozycji lub nie wróci do zwisu na drążku o ramionach wyprostowanych w stawach łokciowych, oceniający powtarza ostatnią liczbę prawidłowo zaliczonych podciągnięć. Podczas wykonywania ćwiczenia jest dozwolona praca tułowia i nóg. Wynikiem końcowym jest liczba prawidłowo zaliczonych podciągnięć.
- 3. bieg po kopercie** – konkurencja jest przeprowadzana na polu prostokąta o wymiarach 3x5 m, na którym w wyznaczonych miejscach ustawia się tyczki o wysokości 160-180 cm. Kandydat na komendę „na miejsca” podchodzi do linii startu i zajmuje pozycję startową. Na komendę „start” kandydat rozpoczyna bieg zgodnie z oznaczonym na rysunku kierunkiem (A-B-E-C-D-E-A), omijając tyczki od strony zewnętrznej. Kandydat pokonuje trasę trzykrotnie. Podczas wykonywania próby obowiązuje całkowity zakaz chwytania i przytrzymywania stojących tyczek. W przypadku przewrócenia lub przesunięcia tyczki z punktu jej ustawienia, kandydat musi ją ustawić na wcześniej zajmowanym miejscu i dopiero kontynuować bieg. W przypadku nieustawienia tyczki na wcześniej zajmowanym miejscu i kontynuowaniu biegu, kandydatowi przerywa się próbę i uznaje się ją, jako niezaliczoną. Kandydat może popełnić 1 falstart, kolejny go dyskwalifikuje. Wynikiem końcowym jest czas pokonania ćwiczenia, z dokładnością do 0,01 sekundy.



UWAGA!!! Test sprawności przeprowadza się w ubiorze i obuwiu sportowym. Kandydat do każdej z prób podchodzi dwukrotnie. Podejście drugie może nastąpić w dniu, w którym przeprowadzono pierwsze podejście do próby, w ramach czasowych przeprowadzanych testów. Do oceny ogólnej zostanie wybrany wynik korzystniejszy.

Test sprawności fizycznej uznaje się za zaliczony w przypadku zaliczenia każdej z trzech prób oraz osiągnięcia wyniku końcowego dla mężczyzn – co najmniej 50 pkt, a dla kobiet – co najmniej 46 pkt.

Wynik końcowy ustalany jest na podstawie załącznika nr 5 Rozporządzenia Ministra Spraw Wewnętrznych i Administracji z dnia 27 października 2005 roku w sprawie zakresu, trybu i częstotliwości przeprowadzania okresowych profilaktycznych badań lekarskich oraz okresowej oceny sprawności fizycznej strażaka Państwowej Straży Pożarnej (Dz. U. z 2023 r., poz. 1177 ze zmianami), bez uwzględnienia punktów preferencyjnych, oblicza się jako średnią arytmetyczną punktów uzyskanych w ramach każdej z prób. Wynik końcowy podaje się w zaokrągleniu do 2 miejsc po przecinku. W przypadku gdy liczba kandydatów, którzy zaliczyli test sprawności fizycznej, jest mniejsza od liczby stanowisk, na które jest prowadzony nabór obniża się minimalny do osiągnięcia wynik końcowy testu sprawności fizycznej do 41 pkt dla mężczyzn i kobiet.

III ETAP POSTĘPOWANIA – sprawdzian z pływania – odbędzie się (**termin do ustalenia**) na basenie w Mogilnie.

Sprawdzian z pływania uznaje się za zaliczony, jeżeli kandydat przepłynął 50 m dowolnym stylem w czasie do 90 sekund. Czas liczony jest od sygnału startera do momentu dotknięcia ściany basenu jedną lub obiema dłońmi, po przepłynięciu pełnego dystansu. Start wykonuje się na sygnał startera w basenie, z poziomu wody, bez skoku. Stanie na dnie, podtrzymanie się lin w czasie sprawdzianu oraz przepłynięcie wymaganego dystansu w czasie dłuższym niż 90 sekund, dyskwalifikuje zawodnika.

IV ETAP POSTĘPOWANIA – sprawdzian lęku wysokości (akrofobia)

Sprawdzian lęku wysokości uznaje się za zaliczony, jeżeli asekurowany kandydat samodzielnie wszedł na wysokość 20 m na drabinę ustawioną pod kątem 75° i zszedł z niej.

SPRAWDZIAN LĘKU WYSKOKOŚCI (AKROFOBIA) – odbędzie się (termin do ustalenia) w Komendzie Powiatowej PSP w Mogilnie.

V ETAP POSTĘPOWANIA – ocena złożonych dokumentów wymienionych w pkt. 4 ppkt. b)

Komisja dokonuje oceny złożonych przez kandydatów zakwalifikowanych do rozmowy kwalifikacyjnej dokumentów pod kątem ich kompletności oraz spełnienia wszystkich wymogów określonych w ogłoszeniu.

Posiadane wykształcenie, wykszolenie lub posiadane umiejętności są oceniane w systemie punktowym.

Lp.	System punktowy stosowany do oceny preferencji z tytułu posiadanego przez kandydatów do służby w Państwowej Straży Pożarnej wykształcenia, wykszolenia lub posiadanych umiejętności.	Punktacja
1.	Szkolenie podstawowe w zawodzie strażak.	20 pkt
2.	Posiadanie tytułu zawodowego technik pożarnictwa.	25 pkt
3.	Posiadanie tytułu zawodowego inżynier pożarnictwa.	30 pkt
4.	Posiadanie tytułu zawodowego inżynier i dyplomu ukończenia w Szkole Głównej Służby Pożarniczej studiów w zakresie inżynierii bezpieczeństwa w specjalności inżynieria bezpieczeństwa pożarowego, wydanego do 30.09.2019 r., lub studiów na kierunku inżynieria bezpieczeństwa w zakresie bezpieczeństwa pożarowego wydanego po 30.09.2019 r. lub dyplomu ukończenia w Akademii Pożarniczej studiów na kierunku inżynieria bezpieczeństwa w zakresie inżynieria bezpieczeństwa pożarowego.	15 pkt
5.	Uzyskanie kwalifikacji ratownika, o których mowa w art. 13 ustawy z dnia 8.09.2006 r. o Państwowym Ratownictwie Medycznym (Dz. U. z 2020 r., poz. 882,2112 i 2401 oraz z 2021 r., poz. 159, 1559, 1641).	5 pkt
6.	Uprawnienia do wykonywania zawodu ratownika medycznego, o których mowa w art. 10 ustawy z dnia 08.09.2006r. o Państwowym Ratownictwie Medycznym.	15 pkt
7.	Wykszolenie pożarnicze w OSP – ukończone SP.	5 pkt
8.	Wykszolenie pożarnicze w OSP – ukończone SP+RT.	10 pkt
9.	Wykszolenie pożarnicze w OSP – ukończone SP+RT+RW.	15 pkt
10.	Wykszolenie pożarnicze w OSP – ukończone SP wg. programu z dnia 17.11.2015 r.	15 pkt
11.	Ukończone liceum ogólnokształcące lub technikum w klasie, w której były nauczane przedmioty dotyczące funkcjonowania ochrony przeciwpożarowej, dla których zostały opracowane w szkole programy nauczania włączone do szkolnego zestawu programów nauczania	5 pkt
12.	Prawo jazdy kat. C.	5 pkt
13.	Prawo jazdy kat. C+E.	10 pkt
14.	Uprawnienia do obsługi podnośników hydraulicznych (podestów ruchomych) IP.	5 pkt
15.	Uprawnienia do napełniania przenośnych zbiorników ciśnieniowych.	5 pkt
16.	Patent żeglarski stermotorzysty żeglugi śródlądowej.	5 pkt
17.	Kurs obsługi pilarek.	5 pkt
18.	Kurs obsługi pił do stali i betonu.	5 pkt
Maksymalna liczba punktów do zdobycia:		60 pkt

Wyjaśnienie użytych skrótów:

OSP- Ochotnicza Straż Pożarna,

SGSP – Szkoła Główna Służby Pożarniczej,

SP- szkolenie podstawowe strażaków ratowników OSP,

RT- szkolenie z zakresu ratownictwa technicznego dla strażaków ratowników OSP,

RW- szkolenie strażaków ratowników OSP z zakresu działań przeciwpowodziowych oraz ratownictwa na wodach.

Sposób liczenia punktów:

Kandydat może otrzymać za udokumentowane wykształcenie i kwalifikacje maksymalnie do 60 punktów z zastrzeżeniem, że:

- ✓ za kwalifikacje wymienione w pkt 1-3 przyznaje się punkty jedynie z jednego tytułu, z najwyższą wartością punktową;
- ✓ za kwalifikacje wymienione w pkt 5 i 6 przyznaje się punkty jedynie z jednego tytułu, z najwyższą wartością punktową;
- ✓ za kwalifikacje wymienione w pkt 7-10 przyznaje się punkty jedynie z jednego tytułu, z najwyższą wartością punktową;
- ✓ za kwalifikacje wymienione w pkt 7-10 przyznaje się punkty jedynie w przypadku potwierdzenia przez właściwego dla działalności ochotniczej straży pożarnej komendanta powiatowego (miejskiego) Państwowej Straży Pożarnej aktywnego członkostwa przez udokumentowany udział w co najmniej dwóch zdarzeniach – w działaniach ratowniczo-gaśniczych lub ćwiczeniach organizowanych przez jednostkę organizacyjną Państwowej Straży Pożarnej (w okresie jednego roku poprzedzającego datę publikacji ogłoszenia, tj. terminu składania dokumentów, o których mowa w § 5 ust. 1 rozporządzenia), zaświadczenie stanowi załącznik do ogłoszenia;
- ✓ w przypadku posiadania przez kandydata kwalifikacji wymienionych w pkt 12-13 przyznaje się punkty jedynie z jednego tytułu, z najwyższą wartością punktową;
- ✓ za kwalifikacje lub uprawnienia wymienione w pkt 14 -18 można uzyskać w sumie do 15 punktów, nie więcej niż 5 punktów za jedno uprawnienie.

VI ETAP POSTĘPOWANIA – rozmowa kwalifikacyjna.

ROZMOWA KWALIFIKACYJNA – kandydaci przystępujący do rozmowy kwalifikacyjnej stawiają się w Komendzie Powiatowej PSP w Mogilnie w dniu **(termin do ustalenia)**.

1. Podczas rozmowy kwalifikacyjnej ocenie podlega:

- ✓ autoprezentacja kandydata, w tym wskazanie zainteresowań, doświadczeń i osiągnięć oraz oczekiwań związanych ze służbą w Państwowej Straży Pożarnej; umiejętność przekazywania, odbierania i rozumienia informacji oraz jasnego i wyrazistego formułowania wypowiedzi;
- ✓ kompetencje społeczne niezbędne do służby w Państwowej Straży Pożarnej oraz ich wpływ na motywację kandydata do podjęcia służby w Państwowej Straży Pożarnej;
- ✓ umiejętność komunikacji, w tym przekazywania, odbierania i rozumienia informacji oraz jasnego i wyrazistego formułowania wypowiedzi. Każdy z członków komisji, po przeprowadzeniu rozmowy kwalifikacyjnej, odrębnie ocenia kandydata.

2. Maksymalna liczba punktów możliwa do przyznania przez członka komisji za każdy z elementów wymienionych w pkt. 1 wynosi 10.

3. Liczbę punktów uzyskanych w trakcie rozmowy kwalifikacyjnej ustala się na podstawie średniej arytmetycznej liczby punktów przyznanych przez członków komisji z dokładnością do jednego miejsca po przecinku.

pozytywny wynik z rozmowy kwalifikacyjnej osiąga kandydat, który uzyskał **co najmniej 16 punktów**.

Wyniki rozmowy kwalifikacyjnej zostaną opublikowane na stronie internetowej <https://www.gov.pl/web/kppsp-mogilno>, biuletynie informacji publicznej.

VII ETAP POSTĘPOWANIA – ustalenie zdolności fizycznej i psychicznej do pełnienia służby w Państwowej Straży Pożarnej.

Na badania lekarskie do komisji lekarskiej podległej ministrowi właściwemu do spraw wewnętrznych w celu orzeczenia zdolności fizycznej i psychicznej do pełnienia służby w Komendzie Powiatowej Państwowej Straży Pożarnej w Mogilnie zostanie skierowany kandydat,

który uzyska najwyższą liczbę punktów z uwzględnieniem liczby stanowisk, na które jest prowadzony nabór do służby w Państwowej Straży Pożarnej.

W przypadku, gdy komisja lekarska podległa ministrowi właściwemu do spraw wewnętrznych orzeknie, że kandydat jest niezdolny do służby w Państwowej Straży Pożarnej, na badanie lekarskie skierowany zostanie kolejny kandydat z najwyższą liczbą uzyskanych punktów w postępowaniu kwalifikacyjnym.

DODATKOWE INFORMACJE:

Dodatkowe informacje można uzyskać:

Osobiście w siedzibie komendy lub telefonicznie w dni robocze od poniedziałku do piątku w godzinach od 7³⁰ do 15³⁰ w stanowisku ds. organizacyjno-kadrowych: telefon: **477513620**

Wymagania stawiane kandydatom do służby w Państwowej Straży Pożarnej opracowane na podstawie:

1. Ustawy z dnia 24 sierpnia 1991 roku o Państwowej Straży Pożarnej (tj. Dz. U. 2024 r., poz. 1443 ze zmianami),
2. Rozporządzenie Ministra Spraw Wewnętrznych i Administracji z dnia 05 kwietnia 2018 roku w sprawie postępowania kwalifikacyjnego o przyjęcie do służby w Państwowej Straży Pożarnej (Dz. U. 2021 r., poz. 1772 ze zm.).

Załączniki:

1. Podanie o przyjęcie do służby – wzór,
2. Zaświadczenie o udziale w działaniach ratowniczo-gaśniczych lub ćwiczeniach organizowanych przez jednostkę organizacyjną PSP – wzór.

KLAUZULA INFORMACYJNA na potrzeby procesu rekrutacji

Zgodnie z art. 13 ust. 1 i 2 ogólnego rozporządzenia o ochronie danych osobowych z dnia 27 kwietnia 2016 r. Parlamentu Europejskiego i Rady (UE) 2016/679 informuję, że:

1. Administratorem przetwarzającym Pani(a) dane osobowe jest Komendant Powiatowy Państwowej Straży Pożarnej, z siedzibą w Mogilnie, ul. 900-Lecia 3.
2. W Komendzie Powiatowej Państwowej Straży Pożarnej w Mogilnie wyznaczony został Inspektor Ochrony Danych, mail: iod_kwpsp@kujawy.psp.gov.pl
3. Pani(a) dane osobowe będą przetwarzane w celu przeprowadzenia postępowania kwalifikacyjnego związanego z ogłoszonym naborem do służby przygotowawczej w Komendzie Powiatowej Państwowej Straży Pożarnej w Mogilnie na podstawie wymagań określonych w art. 28 ust. 1 i art. 34 ust. 4 i 5 ustawy z dnia 24 sierpnia 1991 r. o Państwowej Straży Pożarnej (Dz. U. z 2021 r. poz. 1940 ze zmianami).
4. W przypadku końcowego wyłonienia Pani(a) spośród wszystkich kandydatów uczestniczących w procesie naboru do służby, odbiorcą Pani(a) danych osobowych będą: Krajowy Rejestr Karny, Kujawsko-Pomorska Rejonowa Komisja Lekarska MSWiA w Bydgoszczy oraz Szkoła Podoficerska PSP w Bydgoszczy.
5. Pani(a) dane osobowe nie będą przekazywane do państwa trzeciego lub organizacji międzynarodowej.
6. Pani(a) dane osobowe będą przechowywane przez okres niezbędny do zakończenia procesu rekrutacji. Dokumenty kandydata, który zostanie wyłoniony w postępowaniu kwalifikacyjnym, zostaną dołączone do jego akt osobowych. Sposób postępowania z dokumentami pozostałych kandydatów opisany jest w treści ogłoszenia o naborze do służby.
7. Posiada Pan(i) prawo żądania dostępu do treści swoich danych, prawo ich sprostowania, usunięcia ograniczenia przetwarzania, wniesienia sprzeciwu wobec przetwarzania, prawo do przenoszenia danych, prawo do cofnięcia zgody na przetwarzanie w dowolnym momencie bez wpływu na zgodność z prawem przetwarzania, którego dokonano na podstawie zgody przed jej cofnięciem.
8. Posiada Pan(i) prawo wniesienia skargi do Prezesa Urzędu Ochrony Danych Osobowych, ul. Stawki 2, 00-193 Warszawa, jeżeli uzna Pan(i), że przetwarzanie narusza przepisy ogólnego rozporządzenia o ochronie danych osobowych z dnia 27 kwietnia 2016 r.
9. Podanie przez Panią(a) danych osobowych jest wymogiem ustawowym do przeprowadzenia rekrutacji. Jest Pan(i) zobowiązana do ich podania, a konsekwencją niepodania danych osobowych będzie wyłączenie z procesu rekrutacji.
10. Przetwarzanie podanych przez Panią(a) danych osobowych nie będzie podlegało zautomatyzowanemu podejmowaniu decyzji, w tym profilowaniu, o którym mowa w art. 22 ust. 1 i 4 ogólnego rozporządzenia o ochronie danych osobowych z dnia 27 kwietnia 2016 r.

**KOMENDANT POWIATOWY
PAŃSTWOWEJ STRAŻY POŻARNEJ
W MOGILNIE**
mł. bryg. mgr inż. Krzysztof Bąk

