

STAROSTWO POWIATOWE  
W GARWOLINIE  
08-400 Garwolin, ul. Mazowiecka 26  
tel./fax (26) 68-43.010

INSTAL-PROJEKT  
KRZYSZTOF SZCZEPANEK  
08-400 GARWOLIN,  
UL. KS. STANISŁAWA KONARSKIEGO 23  
TEL. 668-590-072

PROJEKT BUDOWLANY BRANŻA ELEKTRYCZNA			
Nazwa zadania :	Roboty budowlane przy przebudowie części pomieszczeń I-piętra w budynku Nadleśnictwa Garwolin		
Adres obiektu:	dz. nr ewid. 826/25, Miętne, gm. Garwolin		
Inwestor:	Nadleśnictwo Garwolin Miętne, ul. Główna 3, 08-400 Garwolin		
Jednostka projektowa	Instal-Projekt Krzysztof Szczepanek ul. Ks. Stanisława Konarskiego 23 08-400 Garwolin,		
		data	Podpis
Projektant:	<i>mgr inż. Krzysztof Szczepanek</i> MAZ/0062/PBE/16 specjalność instalacyjna w zakresie sieci i instalacji i urządzeń elektrycznych i elektroenergetycznych	maj 2021 r.	<i>mgr inż. Krzysztof Szczepanek</i> nr ewid. MAZ/0062/PBE/16 upr bud do projektowania bez ograniczeń w spec. instalacyjnej w zakresie sieci, instalacji i urządzeń elektrycznych i elektroenergetycznych

Załącznik niniejszy stanowi integralną część .....

Nr B. 6100.917.20U AV Z dnia 02.09.2021

## Spis treści

1	Przedmiot opracowania .....	3
2	Podstawa opracowania.....	4
2.1	Podstawowe dane techniczne (technologiczne) .....	4
2.2	Opis techniczny .....	4
2.2.1	Wymiana podrozdzielni I-piętra „TB-1” .....	4
2.2.2	Trasy kablowe obwodów instalacji elektrycznej i niskoprądowych .....	5
2.2.3	Instalacja gniazd wtykowych i wypustów zasilających.....	5
2.2.4	Instalacja oświetlenia podstawowego .....	5
2.2.5	Połączenia wyrównawcze.....	6
2.3	Ochrona przeciwporażeniowa. ....	6
2.4	Okablowanie strukturalne sieci LAN .....	6
3	Uwagi.....	7
4	Informacje Dotyczące Bezpieczeństwa I Ochrony Zdrowia .....	9
5	Rysunki: .....	11
6	Oświadczenie.....	12
7	Uprawnienia budowlane – projektowe .....	13
7.1	Zaświadczenie PIIB .....	13

## 1 Przedmiot opracowania

Przedmiotem opracowania jest projekt remontu instalacji elektrycznej i niskoprądowej pomieszczenia sekretariatu i gabinetu w budynku administracyjnym Nadleśnictwa Garwolin.

Użyte w projekcie materiały, w których występują nazwy referencyjne należy traktować jako przykładowe i można zamieniać je na materiały o równoważnych lub nie gorszych parametrach technicznych. Wszystkie podane rozwiązania w przypadku osprzętu instalacyjnego poszczególnych producentów podano jako przykład, można zastosować inne o równoważnych lub nie gorszych parametrach technicznych.

Wszystkie wykonywane prace oraz proponowane materiały winny odpowiadać Polskim Normom i posiadać stosowną deklarację zgodności lub posiadać znak CE i deklarację zgodności z normami zharmonizowanymi oraz posiadać niezbędne atesty tak aby spełniać obowiązujące przepisy.

Warunki i systemy ochrony P-Poż pozostają bez zmian.

Przed rozpoczęciem prac budowlanych Wykonawca ma obowiązek zapoznania się ze stanem faktycznym obiektu wraz z instalacjami. Z uwagi na czynny charakter obiektu Wykonawca zapewni ciągłość zasilania obiektu, środki bezpieczeństwa wykonywania prac oraz zabezpieczy miejsce wykonywania robót z dozorem elementów będących pod napięciem. W trakcie wykonywania robót ziemnych również zapewni tymczasowe przejścia i kładki.

Istniejącą instalację elektryczną (w zakresie przebudowy) należy zdemontować, ewentualnie obustronnie trwale wyłączyć spod napięcia. Materiały uzyskane z demontażu nadające się do ponownego montażu przekazać Inwestorowi. Zdemontowane „elektrośmieci” bezpiecznie przewieźć do utylizacji.

Wykonawca prac budowlanych jest zobowiązany do wykonania kompletnej instalacji elektrycznej opisanej w niniejszej dokumentacji. Wykonawca jest zobowiązany do zrealizowania wszystkich brakujących i pominiętych w niniejszym opracowaniu elementów instalacji wraz z dostarczeniem koniecznych materiałów i urządzeń dla kompletnego wykonania instalacji elektrycznych wewnętrznych i zapewnienia jej pełnej funkcjonalności.

## 2 Podstawa opracowania

- Obowiązujące normy i przepisy,
- Wytycznych Inwestora,
- Inwentaryzacja urządzeń i instalacji istniejących
- Uzgodnienia międzybranżowe
- Rzuty i przekroje budowlane

### 2.1 Podstawowe dane techniczne (technologiczne)

Zasilanie podstawowe: istniejące wewnętrzne przyłącze energetyczne nN-0,4 kV,

Rozdział zasilania: istniejąca rozdzielnia główna w budynku

Napięcie zasilania:  $U_N = 230/400V, 50 \text{ Hz}$

### 2.2 Opis techniczny

#### 2.2.1 Wymiana podrozdzielni I-piętra „TB-1”

W zakresie remontu należy zdemontować istniejącą podrozdzielnię I-piętra TB-1 i zamontować nową rozdzielnię dostosowaną do projektowanych obwodów remontowanych pomieszczeń. Zasilanie rozdzielni TB-1 wykonać kablem typu YKY 5x16 ułożonym pod tynkiem od rozdzielni głównej budynku do TB-1 I-piętra. W rozdzielni głównej pole odpływowe dostosować poprzez montaż rozłącznika bezpiecznikowego 63A

Rozdzielnię TB-1 wykonać jako podtynkową, obudowa metalowa przystosowana do zabudowy elementów modułowych, drzwi pełne metalowe, IP30. Istniejące obwody instalacji elektrycznej należy przepięć z zachowaniem wartości zabezpieczeń nadmiarowo-prądowych.

W rozdzielni zastosować ochronę przed skutkami przepięć - stopień II ochrony urządzeń i instalacji wewnętrznych po stronie niskiego napięcia

Należy zastosować rozdzielnie elektryczne z 10% zapasem wolnych pól rezerwowych.

## 2.2.2 Trasy kablowe obwodów instalacji elektrycznej i niskoprądowych

Na korytarzu w strefach komunikacji kable, przewody i rury osłonowe układać w bruzdach pod tynkiem. Wewnątrz pomieszczeń trasy kablowe układać pod tynkiem lub w korytkach. Podobnie oprzewodowanie instalacji niskoprądowych poza strefami komunikacji układać w rurkach ochronnych (peszlach) nierozprzestrzeniających ogień - pod tynkiem lub na konstrukcji koryt.

## 2.2.3 Instalacja gniazd wtykowych i wypustów zasilających.

Instalacje elektryczną gniazd wtykowych remontowanych pomieszczeń wykonać przewodami YDYp-żo /750V jako podtynkową lub na konstrukcji koryt.

Stosować gniazda podwójne, chronione w rozdzielnicach wyłącznikami różnicowoprądowymi i wyłącznikiem nadmiarowym. Wszystkie gniazda muszą posiadać bolec ochronny. Gniazda wtykowe instalować na wys. około 0,3 m od podłogi. Przy blatach roboczych gniazda montować powyżej.

Gniazda dedykowana instalacji DATA stosować zestawy montowane w puszkach podtynkowych składające się z

- gniazda wtyczkowe 230V czerwone typu DATA
- uchwyty zatrzaszkiwanego oraz gniazda podwójnego RJ45

Gniazda wtyczkowe sieci dedykowanej typowe DATA (kolor czerwony/), blokada uniemożliwi użycie wtyczek innego sprzętu niż komputerowy. Do wtyczek komputerowych założone będą specjalne klucze odblokowujące blokadę w gniazdkach.

## 2.2.4 Instalacja oświetlenia podstawowego

Instalacje elektryczną oświetlenia pomieszczeń wykonać przewodami YDYp-żo /750V jako podtynkową lub na konstrukcji koryt.

Załączenie oświetlenia z włączników i przełączników klawiszowych. Łączniki oświetlenia instalować na wys. 1,4 m od podłogi.

Należy zastosować oprawy oświetleniowe typu LED dostosowane do miejsca montażu. Średnie natężenie oświetlenia dla miejsca pracy przy komputerze 500 lx. Oprawy oświetleniowe typu LED, barwa światła 4000K, - rodzaj wg aranżacji pomieszczeń.

#### 2.2.5 Połączenia wyrównawcze.

Przejęcie z układu sieciowego TNC na TNS następuje na poziomie Rozdzielni Głównej. Należy zachować bezwzględną ciągłość połączenia elektrycznego instalacji uziomowej dla całego obiektu.

Do głównej szyny wyrównawczej będą również podłączone wszystkie „masy” metalowe występujące w obiekcie: konstrukcje wsporcze, metalowe korytka kablowe, metalowe obudowy urządzeń, rury i kształtki wykonane z materiałów przewodzących prąd.

#### 2.3 Ochrona przeciwporażeniowa.

Dla całego obiektu przyjęto system ochrony przed dotykiem pośrednim „Samoczynne wyłączenie zasilania w układzie sieci TN-S”. Samoczynne wyłączenia realizowane będzie za pomocą bezpieczników i wyłączników nadmiarowych, a dla odbiorów końcowych - wyłączników ochronnych różnicowo-prądowych.

#### 2.4 Okablowanie strukturalne sieci LAN

Proponowana sieć jest uniwersalnym rozwiązaniem umożliwiającym użytkownikom dowolną konfigurację łączy na polach krosowych niezależnie od rodzaju przesyłanego sygnału jak i miejsca odbioru i dołączenie w miejscu lokalizacji gniazd zarówno aparatów telefonicznych, jak i komputerów. Projekt opracowano zgodnie z zaleceniami Inwestora, mając na uwadze elastyczność systemu oraz wymagania nowoczesnych urządzeń transmisji danych.

Połączenia do gniazd rozdzielczych zainstalowanych w poszczególnych pomieszczeniach będą wykonane kablami UTP kategorii 5e. Przewody układać w rurkach ochronnych nierozprzestrzeniających ogień.

Wszystkie gniazda/wtyki, panele rozdzielcze, krosownice, szafy itd. powinny być jednoznacznie oznaczone.

Wszystkie kable powinny być oznaczone numerycznie, w sposób trwały, tak od strony gniazda, jak i od strony szafy montażowej. Te same oznaczenia należy umieścić w sposób trwały na gniazdach sygnałowych w punktach przyłączeniowych Użytkowników oraz na panelach. Kable powinny być instalowane i mocowane zgodnie z wytycznymi producenta.

Szczególne uwagi należy zwrócić na określony przez producenta dopuszczalny promień gięcia kabli.

Zaleca się, aby maksymalne wykorzystanie przekroju koryt i kanałów kablowych nie przekraczało 50% (docelowo 75%).

Zaleca się prowadzenie kabli logicznych i kabli zasilających w osobnych korytach.

Przy prowadzeniu tras kablowych zachować bezpieczne odległości od innych instalacji. W przypadku długich traktów, gdzie kable sieci teleinformatycznej i zasilającej biegną równolegle do siebie na odległości większej niż 35m, należy zachować odległość między instalacjami, co najmniej 50mm lub stosować metalowe przegrody

Moduły RJ45 kat 5e kompatybilne w dół (kat 5, bez wymiany modułu RJ45).

- Okablowania strukturalnego musi być zrealizowane na zintegrowanym, module przyłączeniowym RJ45 kat 5e

- Zapewnić ochronę przed zabrudzeniami oraz uszkodzeniami mechanicznymi pinów wewnątrz złącza. Dlatego każdy moduł RJ45 musi być wyposażony w zintegrowaną z modułem osłoną złącza RJ45. Osłona musi złącza musi zintegrowana z modułem tzn. przy wkładaniu RJ45 kabla krosowego automatycznie chowała się wewnątrz modułu, a po wyciągnięciu złącza RJ45 kabla krosowego wracała na swoją pozycję.

- Moduły RJ45 mają być wykorzystywane do połączeń telefonicznych jak i komputerowych nie powodując odkształcenia się pinów skrajnych.

### 3 Uwagi

1. Całość prac należy powierzyć osobie (podmiotowi) posiadającej (posiadającemu) uprawnienia budowlane wykonawcze konieczne do prowadzenia robót elektroinstalacyjnych.
2. Prace należy wykonać zgodnie z obowiązującymi przepisami i zasadami wiedzy technicznej.
3. Instalacje elektryczne winny być ułożone zgodnie z odpowiednimi arkuszami normy PN-IEC 60364 „Instalacje elektryczne w obiektach budowlanych”, a także zgodnie z normami PN-EN 1838 „Zastosowanie

oświetlenia: oświetlenie awaryjne”, PN-EN 12464-1 „Oświetlenie miejsc pracy - miejsca pracy we wnętrzach. . Zastosowany osprzęt instalacyjny powinien być oznakowany znakiem „CE” Na etapie projektu wykonawczego dopuszcza się zmiany (ilości obwodów, zmiana przekroju kabla zasilającego oświetlenie, itp.)

4. **Po wykonaniu całości prac montażowych wykonać komplet pomiarów powykonawczych wraz z pomiarem parametrów oświetlenia pomieszczeń dla całego budynku.**
5. Odcinki kabli instalacji zewnętrznych zinwentaryzować.
6. Wykonawca wykona pełną dokumentację powykonawczą w wersji papierowej oraz elektronicznej (np. na płycie CD)

mgr inż. Krzysztof Szczepaniak  
nr ewid. MAZ/0062/PBE/16  
upr bud do projektowania bez ograniczeń  
w spec. instalacji w zakresie sieci, instalacji  
urządzeń elektrycznych i elektroenergetycznych



#### 4 Informacje Dotyczące Bezpieczeństwa I Ochrony Zdrowia

Przed przystąpieniem do robót budowlanych wykonawca powinien się zapoznać z projektem budowlanym, treścią uzgodnień branżowych oraz obowiązującymi normami, przepisami i przestrzegać zawartych w nich zaleceń.

Kierownik budowy powinien zapoznać się i podlegających mu pracowników z zasadami bezpiecznej pracy zawartymi w Rozporządzeniu Ministra Pracy i Polityki Socjalnej z dnia 26 IX. 1997 r. w sprawie bezpieczeństwa i higieny pracy w zakresie dotyczącym prowadzonej budowy oraz zobowiązany jest do przeprowadzenia instruktażu stanowiskowego podległym mu pracownikom.

Kierownik budowy oraz podlegli mu pracownicy zobowiązani są do używania jedynie materiałów i narzędzi posiadających certyfikat CE i dopuszczonych do obrotu.

W czasie prowadzenia robót należy bezwzględnie przestrzegać obowiązujących przepisów BHP.

Zakres robót obejmuje:

- Ułożenie przewodów instalacji oświetleniowej i gniazd wtyczkowych
- Montaż tablic rozdzielczych
- Montaż osprzętu
- Próby i pomiary instalacji elektrycznej

Kolejność wykonywania robót powinna być następująca:

- Ułożenie przewodów w/z
- Ułożenie przewodów instalacji oświetleniowej, gniazd wtyczkowych instalacji niskoprądowych
- Montaż tablic rozdzielczych
- Łączenie przewodów
- Montaż opraw oświetleniowych
- Montaż osprzętu
- Próby i pomiary instalacji

Zagrożenia związane z bezpieczeństwem przeciwpożarowym

- brak sprzętu ppoż. wymaganego odpowiednimi przepisami na terenie zaplecza – bazy budowy

- składowanie materiałów łatwopalny niezgodnie z przepisami i niezabezpieczonych przed dostępem osób trzecich.

#### Zagrożenia związane z bezpieczeństwem i higieną pracy BHP

- praca w pobliżu urządzeń znajdujących się pod napięciem
- niewłaściwie zorganizowany, zabezpieczony i oznakowany plac budowy
- niewłaściwe składowanie urobku, materiałów i wyrobów
- nieprawidłowy ruch w trakcie budowy środków transportu
- praca na wysokości

#### Sposób prowadzenia instruktażu pracowników:

- wszyscy pracownicy biorący udział bezpośrednio przy pracach gdzie występuje zagrożenie porażenia prądem muszą posiadać odpowiednie świadectwa kwalifikacyjne dopuszczające do takich prac.
- pracownicy biorący udział przy pracach budowlanych muszą zostać zapoznani z występującymi zagrożeniami oraz przeszkoleni pod kątem BHP przed przystąpieniem do robót.

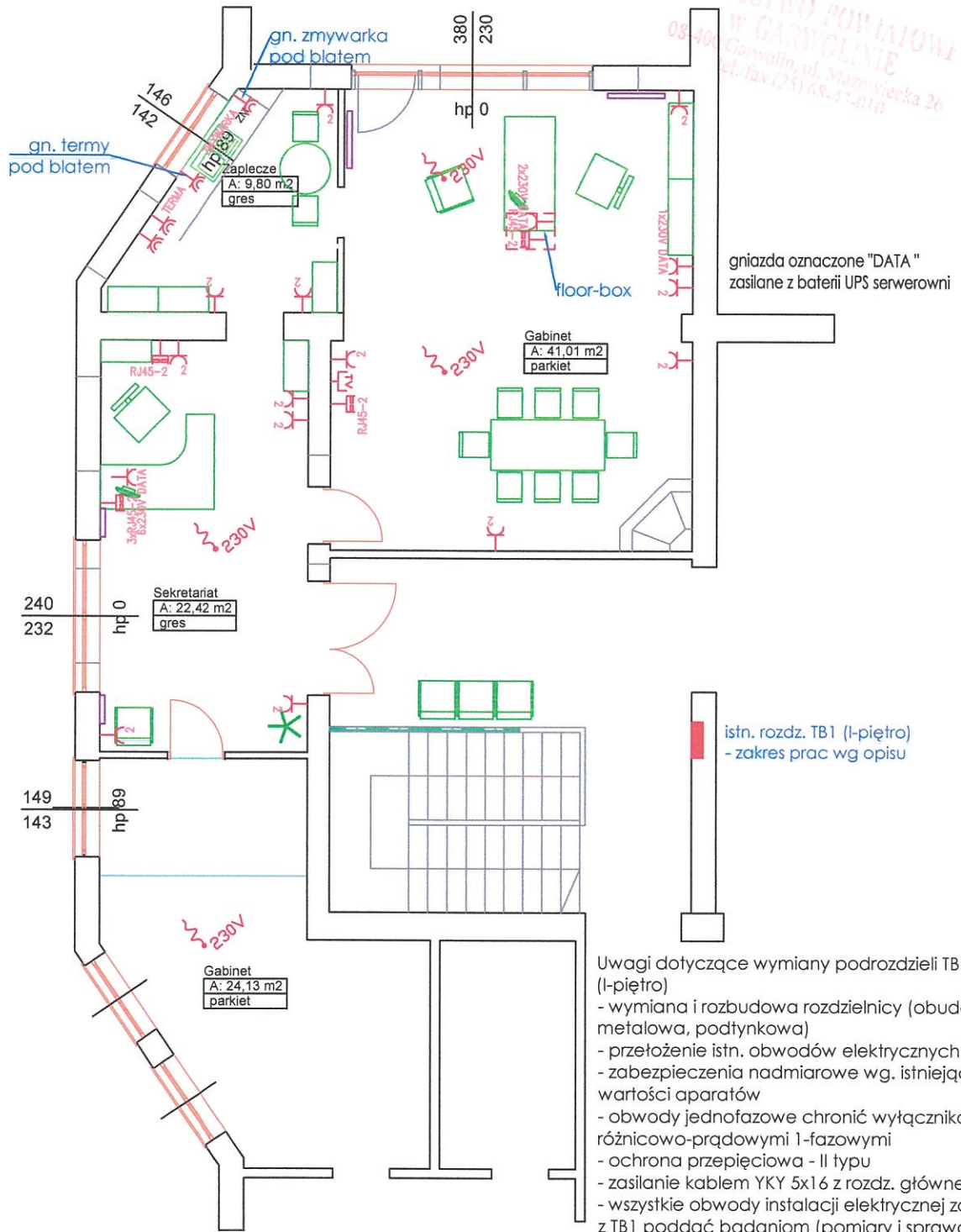
#### Środki techniczne i organizacyjne, zapobiegające niebezpieczeństwom.

- sporządzić plan i harmonogram pracy związany z montażem i podłączeniem wykonywanej instalacji
- odpowiednio oznakować plac budowy

*mgr inż. Krzysztof Szczepaniak*  
*nr ewid. MAZ/0062/PBE/16*  
*upr bud do projektowania bez ograniczeń*  
*w spec. instalacyjnej w zakresie sieci, instalacji*  
*urządzeń elektrycznych i elektroenergetycznych*

5 Rysunki:

Rys nr E-1	INSTALACJA ELEKTRYCZNA - OBWODY GNIAZD WTYKOWYCH
Rys nr E-2	INSTALACJA ELEKTRYCZNA - OŚWIETLENIE POMIESZCZEŃ
Rys nr E-3	INSTALACJA ELEKTRYCZNA - SCHEMAT ROZDZIELNA TB-1
Rys nr E-4	INSTALACJA ELEKTRYCZNA – POŁĄCZENIA WYRÓWNAWCZE



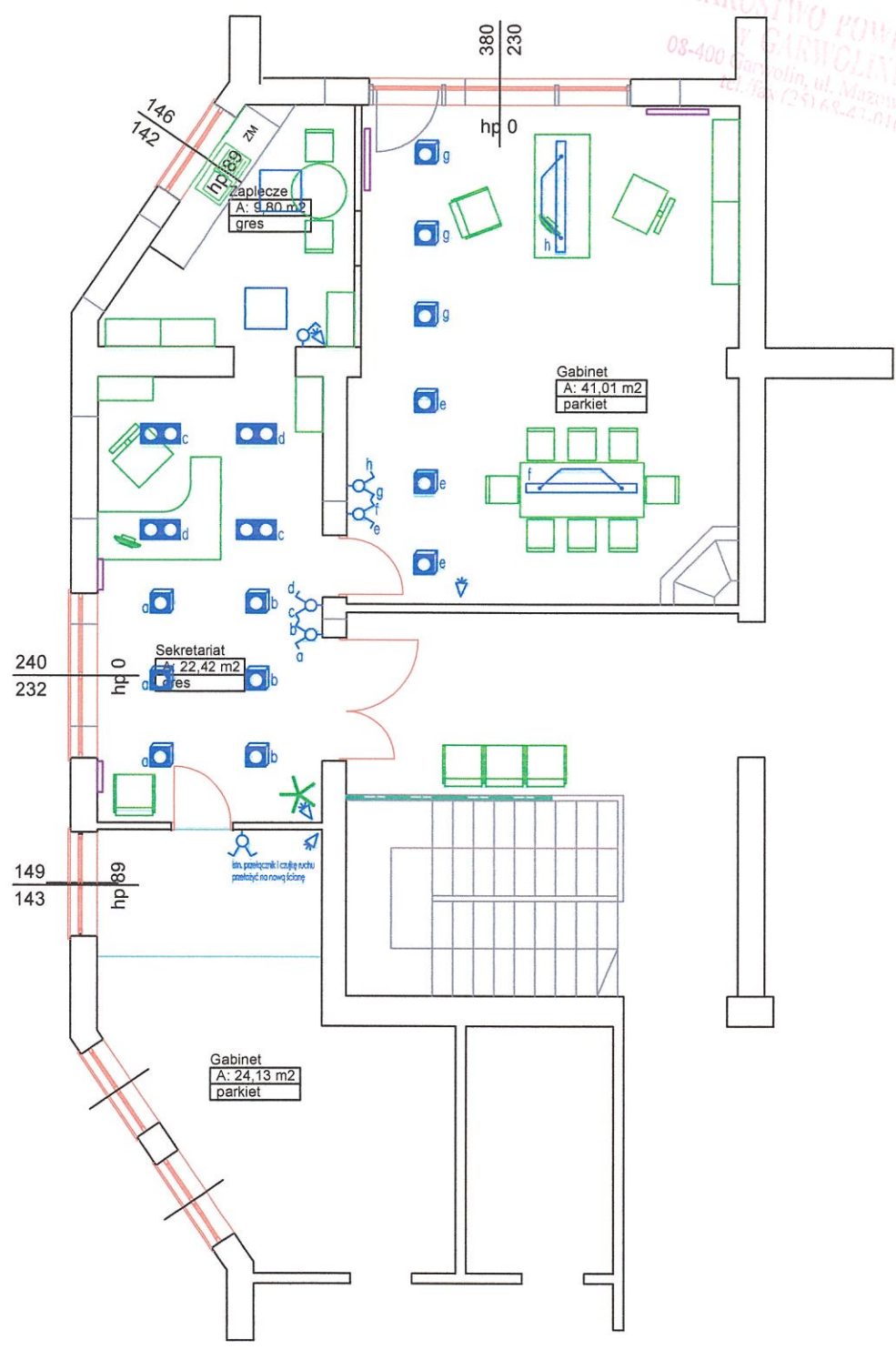
Uwagi dotyczące wymiany podrozdzieli TB1 (I-piętro)

- wymiana i rozbudowa rozdzielnic (obudowa metalowa, podtynkowa)
- przełożenie istn. obwodów elektrycznych
- zabezpieczenia nadmiarowe wg. istniejących wartości aparatów
- obwody jednofazowe chronić wyłącznikami różnicowo-prądowymi 1-fazowymi
- ochrona przepięciowa - II typu
- zasilanie kablem YKY 5x16 z rozd. głównej
- wszystkie obwody instalacji elektrycznej zasilane z TB1 poddać badaniom (pomiar i sprawdzenia)

UWAGI:

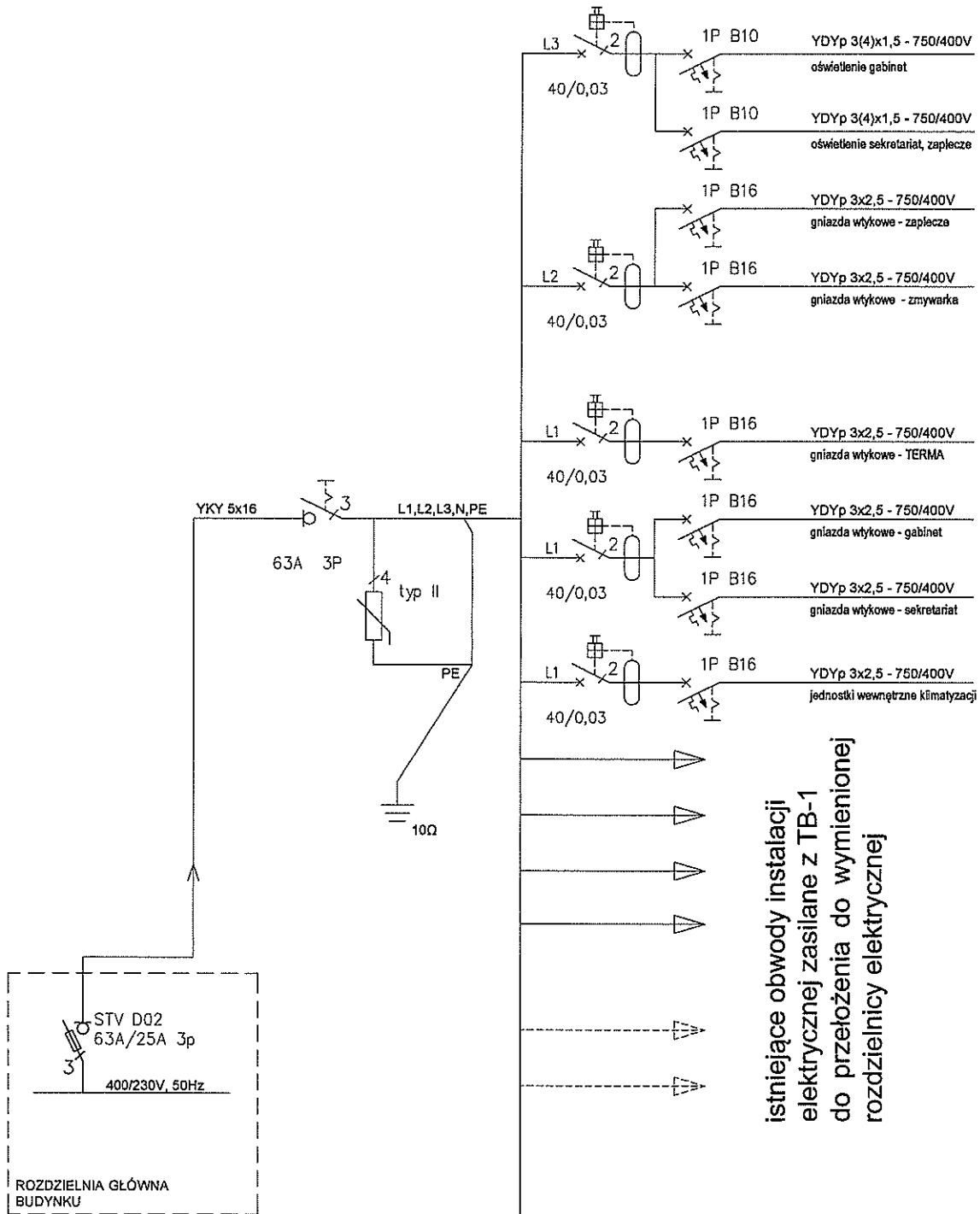
- istn. urządzenia łączące telefoniczne pozostają bez zmian - na ścianie, należy doprowadzić zasilanie, sygnały przeniesić do stanowiska sekretarki - pom. sekretariatu
- wykonać pomiary elektryczne dla instalacji całego budynku
- przewodowanie gniazd RJ45 - przewód UTP 5e układać w rurce osłonowej w tynku, bezpośrednio do serwerowni
- instalacja SSWiN dostosować do aranżowanych pomieszczeń, przeniesić czujki ruchu, oprzewodować
- gniazdo RTV podłączyć przewodem RG6 w rurce i wyprowadzić na strych

Investor:	Nadleśnictwo Garwolin Mietne, ul. Główna 3, 08-400 Garwolin				
Nazwa i adres inwestycji:	Roboty budowlane przy przebudowie części pomieszczeń w budynku Nadleśnictwa Garwolin dz. nr ewid. 826/25, Mietne, gm. Garwolin				
Projektant:	mgr inż. Krzysztof Szczepanek MAZ/0062/PBE/16 specjalność instalacyjna w zakresie sieci i instalacji urządzeń elektrycznych i elektroenergetycznych				
Treść rysunku:	Instalacja elektryczna - gniazda wtykowe				
Data	Nr rys.	Faza.	Skala	Format	Nr str.
maj 2021	E-1	PB			



- wymagane średnie natężenie oświetlenia w miejscu pracy przy komputerze Em-500lx  
 - oprawy oświetleniowe typu LED, barwa 4000K

Inwestor:	Nadleśnictwo Garwolin Mietne, ul. Główna 3, 08-400 Garwolin				
Nazwa i adres inwestycji:	Roboty budowlane przy przebudowie części pomieszczeń w budynku Nadleśnictwa Garwolin dz. nr ewid. 826/25, Mietne, gm. Garwolin				
Projektant:	mgr inż. Krzysztof Szczepanek MAZ/0062/PBE/16 specjalność instalacyjna w zakresie sieci i urządzeń elektrycznych i elektroenergetycznych				
Treść rysunku:	Instalacja elektryczna - oświetlenie pomieszczeń				
Data	Nr rys.	Faza.	Skala	Format	Nr str.
maj 2021	E-2	PB			



STV D02  
63A/25A 3p  
400/230V, 50Hz

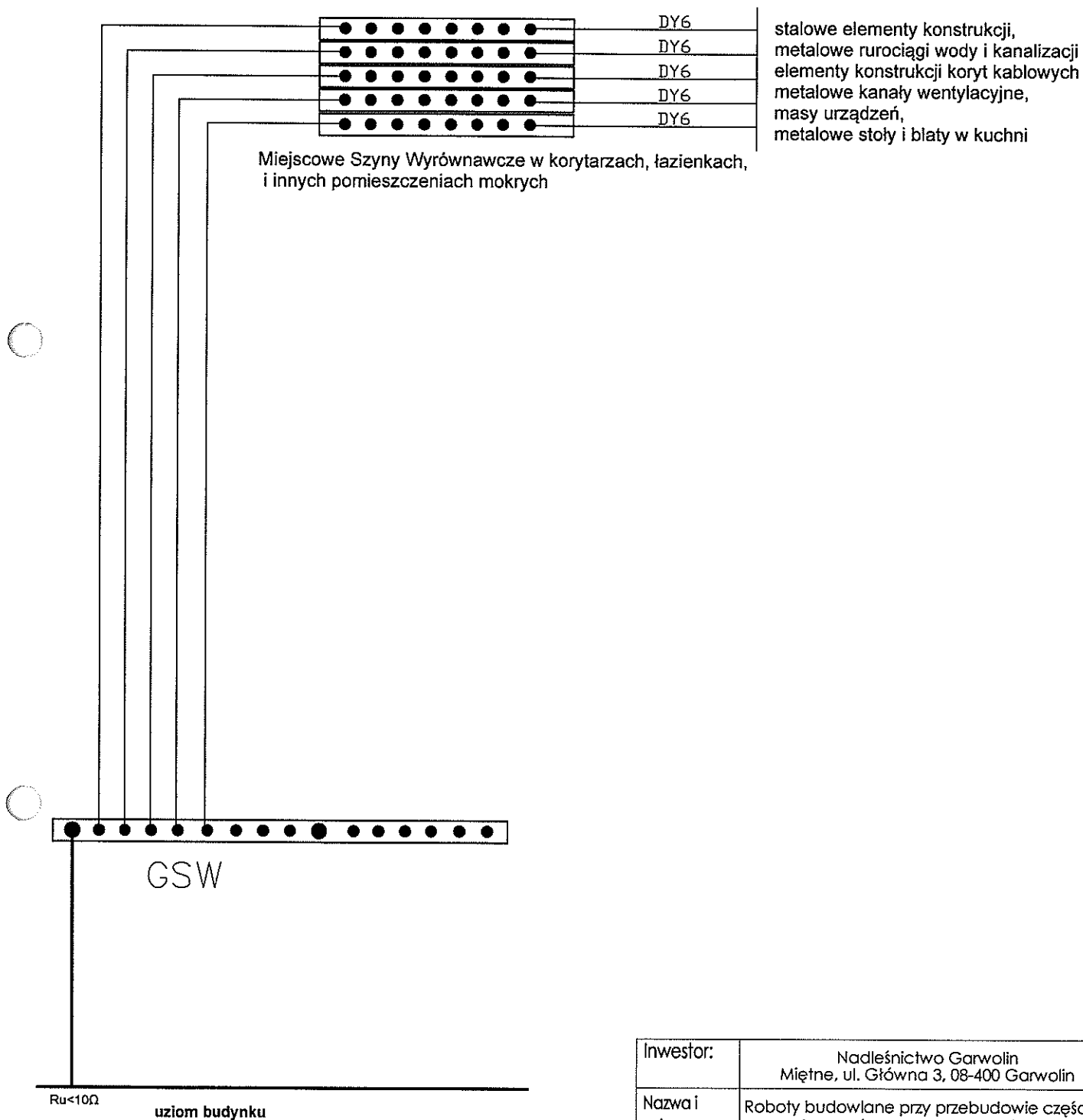
ROZDZIELNIA GŁÓWNA  
BUDYNKU

**UWAGA:**

- gniazda wtykowe 230V DATA zamontować w nowych lokalizacjach, zasilanie z istniejących obwodów 230V UPS w serwerowni, zabezpieczenia nadmiarowo-prądowe istniejące - gniazda wtykowe 230V DATA pojedyncze z kluczem zabezpieczającym

Inwestor:	Nadleśnictwo Garwolin Miętne, ul. Główna 3, 08-400 Garwolin				
Nazwa i adres inwestycji:	Roboty budowlane przy przebudowie części pomieszczeń w budynku Nadleśnictwa Garwolin dz. nr ewid. 826/25, Miętne, gm. Garwolin				
Projektant:	mgr Inż. Krzysztof Szczepanek MAZ/0062/PBE/16 specjalność instalacyjna w zakresie sieci i instalacji urządzeń elektrycznych i elektroenergetycznych				
Treść rysunku:	Instalacja elektryczna - podrozdzielnia elektryczna TB-1				
Data	Nr rys.	Faza.	Skala	Format	Nr str.
maj 2021	E-3	PB			

# UKŁAD POŁĄCZEŃ WYRÓWNAWCZYCH



Inwestor:	Nadleśnictwo Garwolin Miętne, ul. Główna 3, 08-400 Garwolin				
Nazwa i adres inwestycji:	Roboty budowlane przy przebudowie części pomieszczeń w budynku Nadleśnictwa Garwolin dz. nr ewid. 826/25, Miętne, gm. Garwolin				
Projektant:	mgr inż. Krzysztof Szczepanek MAZ/0062/PBE/16 specjalność instalacyjna w zakresie sieci i instalacji urządzeń elektrycznych i elektroenergetycznych				
Treść rysunku:	Instalacja elektryczna - połączenia wyrównawcze				
Data	Nr rys.	Faza.	Skala	Format	Nr str.
maj 2021	E-4	PB			

6 Oświadczenie

STAROSTWO POWIATOWE  
W GARWOLINIE  
08-400 Garwolin, ul. Mazowiecka 26  
tel./fax (25) 68 43 010

maj 2021 r

Zgodnie z art. 20, ustęp 4, Ustawy z dnia 7 lipca 1994 roku „Prawo Budowlane”, oświadczam, że projekt dla zadania pn.:

Roboty budowlane przy przebudowie części pomieszczeń I-piętra w budynku Nadleśnictwa Garwolin – branża elektryczna

został wykonany zgodnie z obowiązującymi przepisami techniczno-budowlanymi oraz zasadami wiedzy technicznej.

mgr inż. Krzysztof Szczepanek  
nr ewid. MAZ/0062/PBE/16  
upr. bud. do projektowania bez ograniczeń  
w spec. instalacyjnej, w zakresie sieci, instalacji i  
urządzeń elektrycznych i elektroenergetycznych





Uprawnienia budowlane nadane

**Panu mgr inż. Krzysztofowi Szczepanek**  
ur. dnia 2 października 1972 roku w Szczecinku

numer ewidencyjny MAZ/0062/PBE/16  
do projektowania  
w szczególności instalacyjnej w zakresie sieci, instalacji i urządzeń  
elektrycznych i elektroenergetycznych  
bez ograniczeń

upoważniają do:

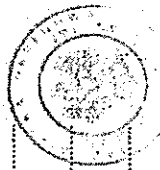
- I. w szczególności instalacyjnej w zakresie sieci, instalacji i urządzeń elektrycznych i elektroenergetycznych do:
  - 1) projektowania, sprawdzania projektów architektoniczno-budowlanych i sprawowania nadzoru autorskiego,
  - 2) sprawowania kontroli technicznej urzeczywistnienia obiektów budowlanych, w odniesieniu do obiektu budowlanego takiego jak: sieci, instalacje i urządzenia elektryczne i elektroenergetyczne, w tym kolejowe, trolejbusowe i tramwajowe sieci trakcyjne, sieci trakcyjne metra, wraz z instalacjami i urządzeniami technicznymi zasilania, w tym kolejowej, trolejbusowej i tramwajowej sieci trakcyjnej, sieci trakcyjne metra oraz elektrycznego ogrzewania pojazdów;
- II. w szczególności instalacyjnej w zakresie sieci, instalacji i urządzeń elektrycznych i elektroenergetycznych, do sporządzania projektu zagospodarowania działki lub terenu.

Skład orzekający Okręgowej Komisji Kwalifikacyjnej:

dr hab. inż. Eugeniusz Koda, prof. nadzw. ....

mgr inż. Irena Churska

dr inż. Paweł Król



Orzekający:

1. Pan Krzysztof Szczepanek  
ul. Ks. Stanisława Komarskiego 23  
08-400 Carwolin,
2. Okręgowa Rada Mazowieckiej Okręgowej Izby Inżynierów Budownictwa
3. Główny Inspektor Nadzoru Budowlanego
4. a.a

## 7. Uprawnienia budowlane – projektowe

7.

Mazowiecka Okręgowa Izba Inżynierów Budownictwa  
Okręgowa Komisja Kwalifikacyjna  
sygn. akt. MAZ/7131/246/15/16/E  
Warszawa, dnia 7 lipca 2016 r.

**DECYZJA**

Na podstawie art. 24 ust.1 pkt 2 ustawy z dnia 15 grudnia 2000 r. o samorządach zawodowych architektów oraz inżynierów budownictwa (Dz.U. z 2014 r. poz. 1946) i art. 12 ust. 1 pkt 1 i 5; ust. 2, 3 i 4; pkt 1, art. 13 ust. 1 i 4, art. 14 ust. 1 pkt 4 lit. c ustawy z dnia 7 lipca 1994 r. Prawo budowlane (tekst jedn.: Dz.U. z 2016 r., poz. 290) oraz § 10 i 14 ust. 5 rozporządzenia Ministra Infrastruktury i Rozwoju z dnia 11 września 2014 r. w sprawie samodzielnego funkcji technicznych w budownictwie (Dz.U. poz. 1278), po ustaleniu, że zostały spełnione warunki w zakresie przygotowania zawodowego oraz po złożeniu egzaminu na uprawnienia budowlane z wynikiem pozytywnym

**Pan mgr inż. Krzysztof Szczepanek**  
ur. dnia 2 października 1972 roku w Szczecinku  
otrzymuje

**UPRAWNIENIA BUDOWLANE**  
numer ewidencyjny MAZ/0062/PBE/16

do projektowania  
w szczególności instalacyjnej w zakresie sieci, instalacji i urządzeń  
elektrycznych i elektroenergetycznych  
bez ograniczeń

**UZASADNIENIE**

W związku z uwzględnieniem w całości żądania strony, na podstawie art. 107 § 4 K.p.a. odstępuje się od uzasadnienia decyzji. Zakres nadanych uprawnień budowlanych wskazano na odwrocie decyzji.

Pouczenie

Od niniejszej decyzji służy odwołanie do Krajowej Komisji Kwalifikacyjnej Polskiej Izby Inżynierów Budownictwa w Warszawie, za pośrednictwem Okręgowej Komisji Kwalifikacyjnej Mazowieckiej Okręgowej Izby Inżynierów Budownictwa w terminie 14 dni od daty jej doręczenia.

Skład orzekający Okręgowej Komisji Kwalifikacyjnej:

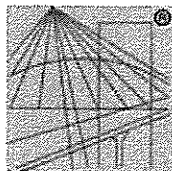
dr hab. inż. Eugeniusz Koda, prof. nadzw. ....

mgr inż. Irena Churska

dr inż. Paweł Król



# Zaświadczenie PIIB



P O L S K A  
I Z B A  
I N Ż Y N I E R Ó W  
B U D O W N I C T W A

## Zaświadczenie

o numerze weryfikacyjnym:

MAZ-Q47-W6X-VAW \*

Pan KRZYSZTOF SZCZEPANEK o numerze ewidencyjnym MAZ/IE/0338/06  
adres zamieszkania ul. KS.STANISŁAWA KONARSKIEGO 23, 08-400 GARWOLIN  
jest członkiem Mazowieckiej Okręgowej Izby Inżynierów Budownictwa i posiada wymagane  
ubezpieczenie od odpowiedzialności cywilnej.  
Niniejsze zaświadczenie jest ważne od 2021-04-01 do 2022-03-31.

Zaświadczenie zostało wygenerowane elektronicznie i opatrzone bezpiecznym podpisem elektronicznym  
weryfikowanym przy pomocy ważnego kwalifikowanego certyfikatu w dniu 2021-03-17 roku przez:

Roman Lulis, Przewodniczący Rady Mazowieckiej Okręgowej Izby Inżynierów Budownictwa.

(Zgodnie art. 5 ust 2 ustawy z dnia 18 września 2001 r. o podpisie elektronicznym (Dz. U. 2001 Nr 130 poz. 1450) dane w postaci  
elektronicznej opatrzone bezpiecznym podpisem elektronicznym weryfikowanym przy pomocy ważnego kwalifikowanego certyfikatu są  
równoważne pod względem skutków prawnych dokumentom opatrzonym podpisami własnoręcznymi.)

\* Weryfikację poprawności danych w niniejszym zaświadczeniu można sprawdzić za pomocą numeru weryfikacyjnego zaświadczenia na  
stronie Polskiej Izby Inżynierów Budownictwa [www.piib.org.pl](http://www.piib.org.pl) lub kontaktując się z blurem właściwej Okręgowej Izby Inżynierów  
Budownictwa.

