

SZCZEGÓŁ DRENU

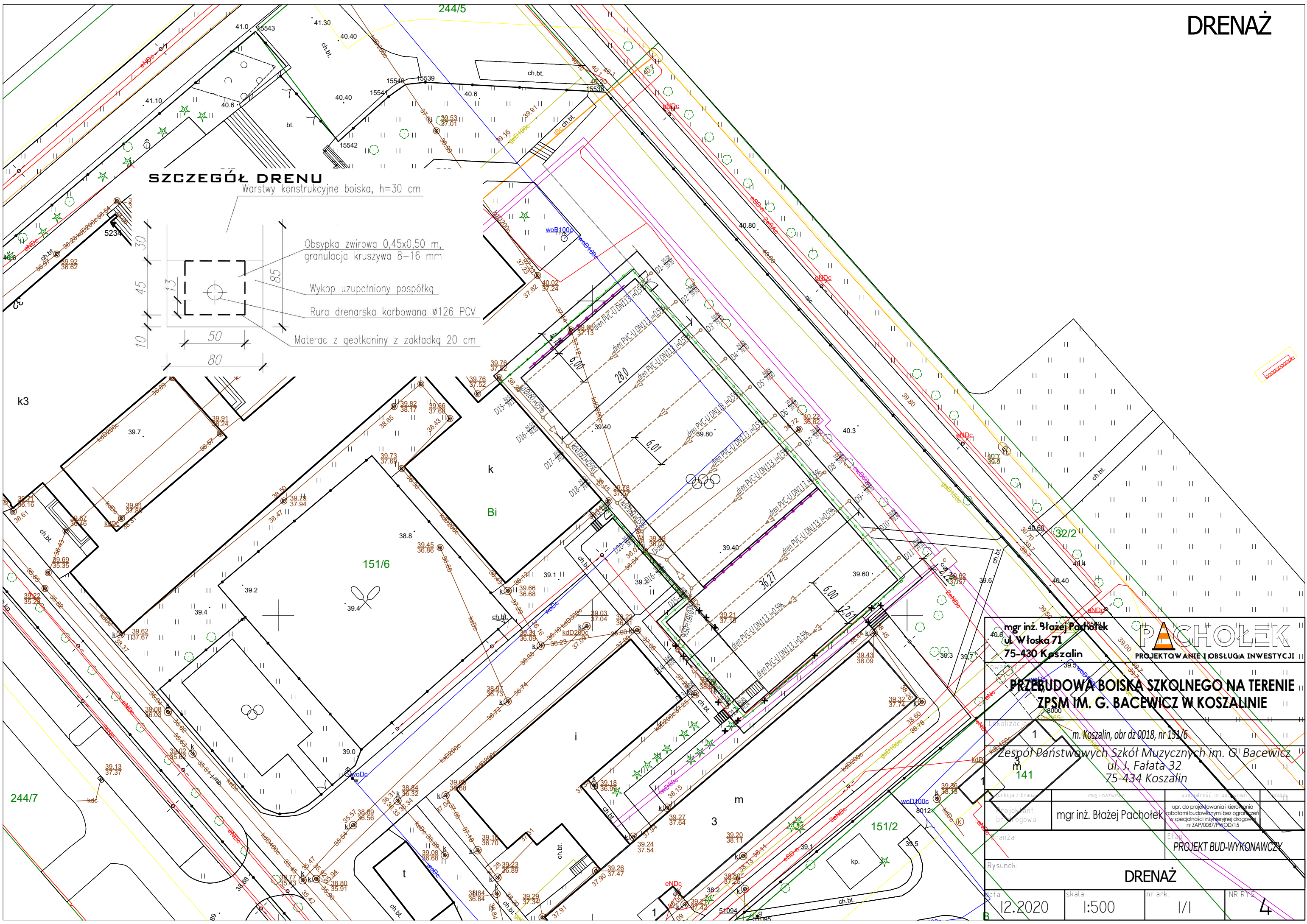
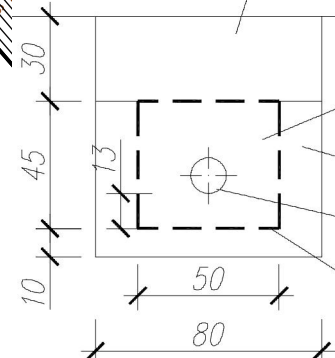
Warstwy konstrukcyjne boiska, h=30 cm

Obsypka żwirowa 0,45x0,50 m,
granulacja kruszywa 8-16 mm

Wykop uzupełniony pospółką

Rura drenarska karbowana $\varnothing 126$ PCV

Matrac z geotkaniny z zakładką 20 cm



mgr inż. Błażej Pacholek ul. Włoska 71 75-430 Koszalin		PACHOLEK PROJEKTOWANIE I OBSŁUGA INWESTYCJI	
PRZEBUDOWA BOISKA SZKOLNEGO NA TERENIE ZPSM IM. G. BACEWICZ W KOSZALINIE			
1		m. Koszalin, obr. dz. 0018, nr 151/6	
Zespół Państwowych Szkół Muzycznych im. G. Bacewicz ul. J. Fałata 32 75-434 Koszalin		141	
Projektant / branża	mgr inż. Błażej Pacholek	upr. do projektowania i kierowania robotami budowlanymi bez ograniczeń w specjalności inżynierskiej drogowej nr ZAP/0087/PWOD/15	
Rysunek:		DRENAŻ	
Data	skala	nr ark.	NR RYS.
12.2020	1:500	I/I	4