



Znak sprawy: DHR.rs.8208.4.19.2022

ID: 2527822

ZEZWOLENIE nr R - 125/2024

Na podstawie art. 28 ust. 1 rozporządzenia Parlamentu Europejskiego i Rady (WE) nr 1107/2009¹ (dalej jako: rozporządzenie nr 1107/2009) w związku z art. 3 ust. 1 pkt 1 lit. b ustawy o środkach ochrony roślin² (dalej jako: ustawa o środkach ochrony roślin) po rozpatrzeniu wniosku z dnia 23 maja 2022 r. złożonego przez spółkę Pestila Spółka z ograniczoną odpowiedzialnością, Studzianki 24a, 97-320 Wolbórz zgodnie z art. 33 rozporządzenia nr 1107/2009 z wykorzystaniem mechanizmu opisanego w art. 34 rozporządzenia nr 1107/2009 oraz wniosku z dnia 9 września 2024 r. złożonego zgodnie z art. 51 rozporządzenia nr 1107/2009.

ZEZWALAM

na wprowadzanie do obrotu środka ochrony roślin **Danae 70 WG**

DANE IDENTYFIKUJĄCE ŚRODEK OCHRONY ROŚLIN:

Posiadacz zezwolenia:	Pestila Spółka z ograniczoną odpowiedzialnością, Studzianki 24a, 97-320 Wolbórz
Producent środka ochrony roślin:	Pestila Spółka z ograniczoną odpowiedzialnością, Studzianki 24a, 97-320 Wolbórz
Rodzaj środka ochrony roślin:	Fungicyd

¹ Rozporządzenie Parlamentu Europejskiego i Rady (WE) nr 1107/2009 z dnia 21 października 2009 r. dotyczące wprowadzania do obrotu środków ochrony roślin i uchylające dyrektywy Rady 79/117/WE i 91/414/EWG (Dz. Urz. UE L 309 z 24.11.2009, str. 1, z późn. zm.)

² Ustawa z dnia 8 marca 2013 r. o środkach ochrony roślin (Dz. U. z 2024 r. poz. 630 t.j.)

Kategoria użytkowników środka ochrony roślin:	Użytkownicy profesjonalni
Substancja czynna:	ditianon (związek z grupy antrachinonów) - 700 g/kg (70,0%)
Okres ważności środka ochrony roślin	2 lata

WARUNKI WPROWADZANIA ŚRODKA OCHRONY ROŚLIN DO OBROTU

Środek ochrony roślin należy zaopatrzyć w etykietę środka, przygotowaną przez posiadacza zezwolenia zgodnie z warunkami niniejszego zezwolenia.

Pojemność opakowania i materiał z którego wykonane jest opakowanie w którym środek może być wprowadzany do obrotu:

Pojemność opakowania:	Materiał:
500 g do 25 kg	PET/AL/PE
500 g do 25 kg	PA/PE
500 g do 25 kg	LDPE

Termin ważności zezwolenia na wprowadzanie do obrotu środka ochrony roślin oraz termin na zużycie istniejących zapasów, tj. sprzedaż i dystrybucję środka wprowadzonego do obrotu, a także unieszkodliwianie, przechowywanie i stosowanie środka upływa z dniem 31 stycznia 2028 r.

WYMAGANIA DOTYCZĄCE ETYKIETOWANIA ŚRODKA OCHRONY ROŚLIN

Etykieta zawiera informacje wskazane w rozporządzeniu Komisji (UE) nr 547/2011³, zgodnie z załącznikami do niniejszego zezwolenia.

Oznakowanie środka ochrony roślin należy zamieścić w widocznej części etykiety zgodnie z rozporządzeniem Parlamentu Europejskiego i Rady (WE) nr 1272/2008⁴ (dalej jako: rozporządzenie CLP).

Etykieta środka ochrony roślin zawiera numer oraz datę wydania zezwolenia.

Posiadacz zezwolenia odpowiada za ostateczną treść i zgodność etykiety z zezwoleniem.

³ Rozporządzenie komisji (UE) NR 547/2011 z dnia 8 czerwca 2011 r. w sprawie wykonania rozporządzenia (WE) nr 1107/2009 Parlamentu Europejskiego i Rady w odniesieniu do wymogów w zakresie etykietowania środków ochrony roślin (Dz. Urz. UE L 155 z 11.6.2011, str. 176)

⁴ Rozporządzenie Parlamentu Europejskiego i Rady (WE) nr 1272/2008 z dnia 16 grudnia 2008 r. w sprawie klasyfikacji, oznakowania i pakowania substancji i mieszanin, zmieniające i uchylające dyrektywy 67/548/EWG i 1999/45/WE oraz zmieniające rozporządzenie (WE) nr 1907/2006 (Dz. Urz. UE L 353 z 31.12.2008, str. 1, z późn. zm.)

OBOWIĄZKI POSIADACZA ZEZWOLENIA

Zgodnie z art. 56 rozporządzenia nr 1107/2009 posiadacz zezwolenia jest zobowiązany do niezwłocznego zgłaszania Ministrowi Rolnictwa i Rozwoju Wsi wszelkich nowych informacji i danych w zakresie niezgodności środka ochrony roślin z warunkami niniejszego zezwolenia.

Zgodnie z art. 67 rozporządzenia nr 1107/2009 posiadacz zezwolenia jest zobowiązany do przedkładania Prezesowi Głównego Urzędu Statystycznego informacji na temat wielkości sprzedaży środka w terminie wskazanym w Programie badań statystycznych statystyki publicznej. Brak przedłożenia powyższych danych w tym terminie na podstawie art. 44 ust. 3 lit. c rozporządzenia nr 1107/2009 skutkuje wszczęciem postępowania w sprawie wycofania niniejszego zezwolenia.

ZAŁĄCZNIKI DO ZEZWOLENIA

Załącznik nr 1 - Klasyfikacja i oznakowania środka ochrony roślin.

Załącznik nr 2 - Opis działania oraz warunki stosowania środka ochrony roślin.

Załącznik nr 3 - Środki ostrożności oraz szczególne warunki stosowania.

Załącznik nr 4 - Okresy karencji i następstwo roślin.

Załącznik nr 5 - Środki ostrożności dla osób stosujących środek, pracowników oraz osób postronnych.

Załącznik nr 6 - Środki ostrożności związane z ochroną środowiska naturalnego.

Załącznik nr 7 - Warunki przechowywania i bezpiecznego usuwania środka ochrony roślin i opakowania oraz pierwsza pomoc.

Załącznik nr 8 - Pozostałe informacje dotyczące środka ochrony roślin.

Załącznik nr 9 - Zastosowania małoobszarowe środka ochrony roślin.

Załącznik nr 1 - KLASYFIKACJA I OZNAKOWANIE ŚRODKA OCHRONY ROŚLIN

Klasy i kategorie zagrożenia wraz ze zwrotami wskazującymi rodzaj zagrożenia:

1. Toksyczność ostra (droga pokarmowa), kategoria zagrożenia 3:
H301 - Działa toksycznie po połknięciu.
2. Działanie uczulające na skórę, kategoria zagrożenia 1:
H317 - Może powodować reakcję alergiczną skóry.
3. Poważne uszkodzenie oczu/działanie drażniące na oczy, kategoria zagrożenia 1:
H318 - Powoduje poważne uszkodzenie oczu.
4. Stwarzające zagrożenie dla środowiska wodnego – zagrożenie ostre, kategoria 1:
H400 - Działa bardzo toksycznie na organizmy wodne.
5. Stwarzające zagrożenie dla środowiska wodnego – zagrożenie przewlekłe, kategoria 1:
H410 - Działa bardzo toksycznie na organizmy wodne, powodując długotrwałe skutki.

Oznakowanie środka ochrony roślin:

Wymagane piktogramy: GHS 05, GHS 06, GHS 07, GHS 09

Hasło ostrzegawcze: Niebezpieczeństwo

Zwroty wskazujące rodzaj zagrożenia: H301, H317, H318, H410

Dodatkowe zwroty wskazujące rodzaj zagrożenia:

EUH401 - W celu uniknięcia zagrożeń dla zdrowia ludzi i środowiska, należy postępować zgodnie z instrukcją użycia.

Zwroty wskazujące środki ostrożności:

P261 - Unikać wdychania pyłu

P280 - Stosować rękawice ochronne/odzież ochronną/ochronę oczu/ochronę twarzy.

P301 + P310 - W PRZYPADKU POŁKNIĘCIA: Natychmiast skontaktować się z OŚRODKIEM ZATRUĆ/ lekarzem.

P330 - Wypłukać usta.

P302 + P352 - W PRZYPADKU KONTAKTU ZE SKÓRĄ: umyć dużą ilością wody z mydłem.

P305 + P351 + P338 - W PRZYPADKU DOSTANIA SIĘ DO OCZU: Ostrożnie płukać wodą przez kilka minut. Wyjąć soczewki kontaktowe, jeżeli są i można je łatwo usunąć. Nadal płukać.

Zebrać rozsypany produkt

Załącznik nr 2 – OPIS DZIAŁANIA ORAZ WARUNKI STOSOWANIA ŚRODKA OCHRONY ROŚLIN

OPIS DZIAŁANIA

FUNGICYD w formie granul do sporządzania zawiesiny wodnej (WG) o działaniu powierzchniowym, do stosowania zapobiegawczego w ochronie jabłoni przed parchem jabłoni oraz gruszy przed parchem gruszy.

Zgodnie z klasyfikacją FRAC substancja czynna ditianon zaliczona jest do grupy M09.

STOSOWANIE ŚRODKA

Środek przeznaczony do stosowania przy użyciu samobieźnego lub ciągnikowego opryskiwacza sadowniczego.

JABŁOŃ

parch jabłoni

Środek stosować maksymalnie 6 razy w sezonie, według jednego z dwóch podanych poniżej systemów stosowania.

System 1.

Maksymalna /zalecana dawka dla jednorazowego zastosowania: 0,5 kg/ha (0,29 kg/ha na 10 tys. m² ściany liści (ściany owoconośnej) – LWA).

Termin stosowania: Środek stosować zapobiegawczo, od fazy pęknięcia pąków, gdy widoczne są zielone końce liściowe osłaniające kwiaty do fazy, gdy owoce osiągną 90% typowej wielkości (BBCH 53-79).

Liczba zabiegów: 6

Odstęp między zabiegami: co najmniej 5 dni.

System 2.

Środek stosować zapobiegawczo, od fazy różowego pąka do momentu, kiedy owoce osiągną 90% typowej wielkości (BBCH 57-79) w następujących dawkach i terminach:

Maksymalna /zalecana dawka dla jednorazowego zastosowania: 0,75 kg/ha (0,44 kg/ha na 10 tys. m² ściany liści (ściany owoconośnej) – LWA).

Termin stosowania: Środek w dawce 0,75 kg/ha stosować od fazy różowego pąka do fazy początku opadania zawiązków (czerwcowe opadanie) (BBCH 57-73).

Liczba zabiegów: 3

Odstęp między zabiegami: co najmniej 7 dni.

Maksymalna /zalecana dawka dla jednorazowego zastosowania: 0,5 kg/ha (0,29 kg/ha na 10 tys. m² ściany liści (ściany owoconośnej) – LWA).

Termin stosowania: Środek w dawce 0,5 kg/ha stosować od fazy początku opadania zawiązków (czerwcowe opadanie) do fazy, gdy owoce osiągają 90% typowej wielkości (BBCH 73-79).

Liczba zabiegów: 3

Odstęp między zabiegami: co najmniej 5 dni.

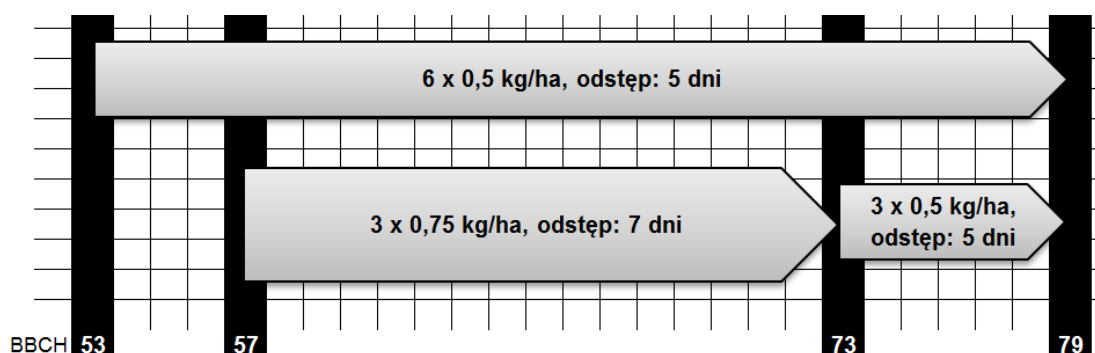
Maksymalna liczba zabiegów w sezonie wegetacyjnym: 6

Zalecana ilość wody: 200 - 1000 l/ha w zależności od wielkości drzew.

Załącznik nr 3 – ŚRODKI OSTROŻNOŚCI ORAZ SZCZEGÓLNE WARUNKI STOSOWANIA

Przy ustalaniu wielkości kropel cieczy użytkowej należy uwzględnić ograniczenia wymienione w akapitach dotyczących środków ostrożności dla osób stosujących środek, pracowników i osób postronnych oraz środków ostrożności związanych z ochroną środowiska naturalnego.

Środek Danae 70 WG należy używać według jednego z dwóch systemów stosowania w zależności od momentu i intensywności spodziewanych infekcji. Poniższy wykres prezentuje maksymalne zalecane dawki środka, minimalne odstępy między zabiegami, a także fazy rozwojowe roślin w skali BBCH.



Środek zawiera substancję czynną ditianon (wg klasyfikacji FRAC grupa M09, o oddziaływaniu na różne procesy metaboliczne na poziomie komórkowym patogenów (multi-site activity)). W ramach strategii przeciwdziałania rozwojowi odporności w populacjach sprawców chorób rekomenduje się m.in.:

- stosowanie środka wyłącznie zapobiegawczo, tylko w zalecanych dawkach,
- przestrzeganie maksymalnej dopuszczalnej liczby zabiegów środkiem w sezonie wegetacyjnym,
- włączenie do przyjętego programu ochrony innych środków grzybobójczych, zawierających substancje czynne z innych grup wg klasyfikacji FRAC, o odmiennych mechanizmach działania (sekwencyjne stosowanie środków),
- korzystanie z systemów wspomagających decyzję o konieczności wykonania zabiegu.

Zalecana dawka środka odniesiona jest do faktycznego obiektu opryskiwania, czyli bocznej powierzchni rzędu drzew, określanej jako „ściana liści (ściana owoconośna) ” - LWA:

$$\text{Powierzchnia ściany liści [m}^2\text{/ha]} = \frac{2 \times \text{wysokość opryskiwanej korony drzewa [m]}}{\text{rozstawa rzędów [m]}} \times 10\,000 \text{ [m}^2\text{/ha]}$$

Obliczenie ilości środka potrzebnego na 1 ha plantacji (l/ha) w celu sporządzenia cieczy użytkowej:

$$\text{Ilość środka [kg/ha]} = \text{zalecana dawka środka na powierzchnię ściany liści [l/10\,000 m}^2\text{]}$$

x powierzchnia ściany liści [m ² /ha] / 10 000 [m ² /ha]

Nie należy przekraczać maksymalnej zalecanej dawki środka =
0,75 kg/ha
nawet w sytuacji, gdy aktualna powierzchnia ściany liści (LWA) wskazywać może na potrzebę
zastosowania wyższej dawki.

Załącznik nr 4 - OKRESY KARENCJI

Okres od ostatniego zastosowania środka do dnia zbioru rośliny uprawnej (okres karencji):

jabłka, gruszki - 42 dni

Załącznik nr 5 – ŚRODKI OSTROŻNOŚCI DLA OSÓB STOSUJĄCYCH ŚRODEK, PRACOWNIKÓW ORAZ OSÓB POSTRONNYCH

Przed zastosowaniem środka należy poinformować o tym fakcie wszystkie zainteresowane strony, które mogą być narażone na znoszenie cieczy użytkowej i które zwróciły się o taką informację.

Nie jeść, nie pić ani nie palić podczas używania produktu.

Nie wdychać pyłu.

Stosować rękawice ochronne, ochronę oczu lub twarzy oraz odzież roboczą (kombinezon) w trakcie przygotowywania cieczy roboczej oraz rękawice ochronne i odzież roboczą w czasie wykonywania zabiegu.

Stosować rękawice ochronne oraz odzież ochronną podczas zbioru owoców.

Zanieczyszczonej odzieży ochronnej nie wnosić poza miejsce pracy.

Zanieczyszczoną odzież zdjąć i wyprać przed ponownym użyciem

Okres od zastosowania środka do dnia, w którym na obszar, na którym zastosowano środek mogą wejść ludzie oraz zostać wprowadzone zwierzęta (okres prewencji):

nie wchodzić do czasu całkowitego wyschnięcia cieczy użytkowej na powierzchni roślin

Załącznik nr 6 - ŚRODKI OSTROŻNOŚCI ZWIĄZANE Z OCHRONĄ ŚRODOWISKA NATURALNEGO

Nie zanieczyszczać wód środkiem ochrony roślin lub jego opakowaniem. Nie myć aparatury w pobliżu wód powierzchniowych. Unikać zanieczyszczania wód poprzez rowy odwadniające z gospodarstw i dróg.

Unikać niezgodnego z przeznaczeniem uwalniania do środowiska.

Jabłoń (BBCH 53-79), grusza (BBCH 53-79),

System 1

W celu ochrony organizmów wodnych konieczne jest wyznaczenie strefy ochronnej od zbiorników i cieków wodnych o szerokości:

- 30 m lub
- 20 m strefa ochronna z równoczesnym zastosowaniem technik redukujących znoszenie cieczy użytkowej podczas zabiegu o 75% lub
- 15 m strefa ochronna z równoczesnym zastosowaniem technik redukujących znoszenie cieczy użytkowej podczas zabiegu o 90% lub
- 10 m strefa ochronna z równoczesnym zastosowaniem technik redukujących znoszenie cieczy użytkowej podczas zabiegu o 95%.

W celu ochrony roślin oraz stawonogów niebędących celem działania środka konieczne jest wyznaczenie strefy ochronnej o szerokości 3 m od terenów nieużytkowanych rolniczo.

Jabłoń (BBCH 57-73 + 73-79), grusza (BBCH 57-73 + 73-79),

System 2

W celu ochrony organizmów wodnych konieczne jest wyznaczenie strefy ochronnej od zbiorników i cieków wodnych o szerokości:

- 30 m lub
- 20 m strefa ochronna z równoczesnym zastosowaniem technik redukujących znoszenie cieczy użytkowej podczas zabiegu o 50% lub
- 15 m strefa ochronna z równoczesnym zastosowaniem technik redukujących znoszenie cieczy użytkowej podczas zabiegu o 75% lub
- 10 m strefa ochronna z równoczesnym zastosowaniem technik redukujących znoszenie cieczy użytkowej podczas zabiegu o 90% lub
- 5 m strefa ochronna z równoczesnym zastosowaniem technik redukujących znoszenie cieczy użytkowej podczas zabiegu o 95%.

W celu ochrony roślin oraz stawonogów niebędących celem działania środka konieczne jest wyznaczenie strefy ochronnej o szerokości 3 m od terenów nieużytkowanych rolniczo.

Załącznik nr 7 – WARUNKI PRZECHOWYWANIA I BEZPIECZNEGO USUWANIA ŚRODKA OCHRONY ROŚLIN I OPAKOWANIA ORAZ PIERWSZA POMOC

WARUNKI PRZECHOWYWANIA I BEZPIECZNEGO USUWANIA ŚRODKA OCHRONY ROŚLIN I OPAKOWANIA

Chronić przed dziećmi.

Środek ochrony roślin przechowywać:

- w oryginalnych opakowaniach,
- w sposób uniemożliwiający kontakt z żywnością, napojami lub paszą, skażenie środowiska oraz dostęp osób trzecich,
- w temperaturze 0 °C - 30°C

Zabrania się wykorzystywania opróżnionych opakowań po środkach ochrony roślin do innych celów.

Niewykorzystany środek przekazać do podmiotu uprawnionego do odbierania odpadów niebezpiecznych.

Opróżnione opakowania po środku zwrócić do sprzedawcy środków ochrony roślin będących środkami niebezpiecznymi.

PIERWSZA POMOC

Antidotum: brak, stosować leczenie objawowe.

W razie konieczności zasięgnięcia porady lekarza, należy pokazać opakowanie lub etykietę.

W przypadku połknięcia: natychmiast skontaktować się z ośrodkiem zatruc/ lekarzem.

W przypadku kontaktu ze skórą: umyć dużą ilością wody z mydłem.

W przypadku dostania się do oczu: ostrożnie płukać wodą przez kilka minut. Wyjąć soczewki kontaktowe, jeżeli są i można je łatwo usunąć. Nadal płukać.

W przypadku wystąpienia podrażnienia skóry lub wysypki: zasięgnąć porady/ zgłosić się pod opiekę lekarza.

Załącznik nr 8 - POZOSTAŁE INFORMACJE DOTYCZĄCE ŚRODKA OCHRONY ROŚLIN

Dane kontaktowe (e-mail, telefon, fax, adres www) posiadacza zezwolenia określa posiadacz zezwolenia.

Podmiot odpowiedzialny za końcowe pakowanie i etykietowanie środka ochrony roślin, jeżeli ma to zastosowanie, określa posiadacz zezwolenia.

Podmiot odpowiedzialny za końcowe etykietowanie środka ochrony roślin, jeżeli ma to zastosowanie, określa posiadacz zezwolenia

Podmiot wprowadzający środek ochrony roślin na terytorium Rzeczypospolitej Polskiej, jeżeli ma to zastosowanie określa posiadacz zezwolenia

SPORZĄDZANIE CIECZY UŻYTKOWEJ określa posiadacz zezwolenia

POSTĘPOWANIE Z RESZTKAMI CIECZY UŻYTKOWEJ I MYCIE APARATURY określa posiadacz zezwolenia

Data produkcji - wskazuje posiadacz zezwolenia

Zawartość netto - wskazuje posiadacz zezwolenia

Nr partii - wskazuje posiadacz zezwolenia

Załącznik nr 9 - ZASTOSOWANIA MAŁOBSZAROWE ŚRODKA OCHRONY ROŚLIN

STOSOWANIE ŚRODKA OCHRONY ROŚLIN W UPRAWACH I ZASTOSOWANIACH MAŁOBSZAROWYCH

Odpowiedzialność za skuteczność działania i fitotoksyczność środka ochrony roślin stosowanego w uprawach małoobszarowych ponosi wyłącznie jego użytkownik.

GRUSZA

parch gruszy

Środek stosować maksymalnie 6 razy w sezonie, według jednego z dwóch podanych poniżej systemów stosowania.

System 1.

Maksymalna /zalecana dawka dla jednorazowego zastosowania: 0,5 kg/ha (**0,33** kg/ha na 10 tys. m² ściany liści (ściany owoconośnej) – LWA).

Termin stosowania: Środek stosować zapobiegawczo, od fazy pęknięcia pąków, gdy widoczne są zielone końce liściowe osłaniające kwiaty do fazy, gdy owoce osiągną 90% typowej wielkości (BBCH 53-79).

Liczba zabiegów: 6

Odstęp między zabiegami: co najmniej 5 dni.

System 2.

Środek stosować zapobiegawczo, od fazy różowego pąka do momentu, kiedy owoce osiągną 90% typowej wielkości (BBCH 57-79) w następujących dawkach i terminach:

Maksymalna /Zalecana dawka dla jednorazowego zastosowania: 0,75 kg/ha (**0,50** kg/ha na 10 tys. m² ściany liści (ściany owoconośnej) – LWA).

Termin stosowania środka: Środek w dawce 0,75 kg/ha (**0,50** kg/ha na 10 tys. m² ściany liści (ściany owoconośnej) – LWA) stosować od fazy różowego pąka do fazy początku opadania zawiązków (czerwcowe opadanie) (BBCH 57-73).

Liczba zabiegów: 3

Odstęp między zabiegami: co najmniej 7 dni.

Maksymalna /Zalecana dawka dla jednorazowego zastosowania: 0,5 kg/ha (**0,33** kg/ha na 10 tys. m² ściany liści (ściany owoconośnej) – LWA).

Termin stosowania środka: Środek w dawce 0,5 kg/ha (**0,33** kg/ha na 10 tys. m² ściany liści (ściany owoconośnej) – LWA) stosować od fazy początku opadania zawiązków (czerwcowe opadanie) do fazy, gdy owoce osiągną 90% typowej wielkości (BBCH 73-79).

Liczba zabiegów: 3

Odstęp między zabiegami: co najmniej 5 dni.

Maksymalna liczba zabiegów w sezonie wegetacyjnym: 6

Zalecana ilość wody: 200 - 1000 l/ha w zależności od wielkości drzew.

Uzasadnienie

Wnioskiem z dnia 23 maja 2022 r. złożonym zgodnie z art. 33 rozporządzenia nr 1107/2009 spółka Pestila Sp. z o.o. z siedzibą w Studzianki 24a, 97-320 Wolbórz, wystąpiła o wydanie zezwolenia na wprowadzanie do obrotu środka ochrony roślin Danae 70 WG.

Na mocy art. 9 ust. 1 pkt. 1 ustawy o środkach ochrony roślin minister właściwy do spraw rolnictwa przekazał przedłożoną wraz z wnioskiem dokumentację dotyczącą wnioskowanego środka ochrony roślin podmiotowi upoważnionemu, o którym mowa w art. 10 ust. 1 wyżej wskazanej ustawy – Instytutowi Ochrony Środowiska - PIB.

Wnioskodawca wskazał, że wniosek opiera się na mechanizmie opisanym w art. 34 rozporządzenia nr 1107/2009 polegającym na wygaśnięciu ochrony danych dla dopuszczonego do obrotu w Polsce środka Delan 700 WG, który zarejestrowany od co najmniej 2006 roku (zezwolenie MRiRW nr R-46/2006 z dnia 28 grudnia 2006 r.), a aktualnie zezwoleniem MRiRW nr R-181/2017 z dnia 11 września 2017 r.

W toku postępowania administracyjnego dokonano porównania składów środków ochrony roślin Delan 700 WG i Danae 70 WG. Na podstawie art. 34 rozporządzenia nr 1107/2009 oraz zgodnie z przepisami w zakresie porównywania składów środków ochrony roślin określonymi w wytycznej SANCO „*Guidance on data protection*” na podstawie oceny porównania składów ze stycznia 2024 r. sporządzonej przez podmiot upoważniony - Instytut Ochrony Środowiska - Państwowy Instytut Badawczy w Warszawie stwierdzono, że różnica w składzie obu przedmiotowych środków jest nieznacząca. W związku z powyższym dane środka Delan 700 WG, które nie podlegają ochronie, mogą zostać wykorzystane na potrzeby rejestracji przedmiotowego środka.

Mając na uwadze art. 29 ust. 1 rozporządzenia nr 1107/2009 oraz oceny i raporty opracowane przez podmiot upoważniony stwierdzono co następuje:

1. W skład przedmiotowego środka ochrony roślin wchodzi substancja czynna ditianon, dopuszczona do stosowania w środkach ochrony roślin przez Komisję Europejską i spełniająca warunki związane z jej użyciem określone w rozporządzeniu wykonawczym Komisji (UE) nr 540/2011⁵ (dalej jako: rozporządzenie nr 540/2011).

⁵ Rozporządzenie wykonawcze Komisji (UE) nr 540/2011 z dnia 25 maja 2011 r. w sprawie wykonania rozporządzenia Parlamentu Europejskiego i Rady (WE) nr 1107/2009 w odniesieniu do wykazu zatwierdzonych substancji czynnych (Dz. Urz. UE L 153 z 11.06.2011, str. 1, z późn. zm.).

2. Określono właściwości fizyczne i chemiczne środka ochrony roślin oraz potwierdzono, że są one odpowiednie do zakresu stosowania, przechowywania i transportu, określono rodzaj i zawartość substancji czynnej oraz innych substancji środka ochrony roślin, w tym zanieczyszczeń o znaczeniu toksykologicznym i ekotoksykologicznym. Potwierdzono, że w skład środka nie wchodzi składniki obojętne wymienione w załączniku nr III do rozporządzenia nr 1107/2009.
3. Określono właściwy dla przedmiotowego środka rodzaj opakowań, z uwzględnieniem materiału, z których są one wykonane, sposobu ich wykonania oraz ich wymiarów i pojemności, wymiaru otworu, w tym zamknięcia i sposobu uszczelnienia. Jednocześnie z uwagi na zakres stosowania przedmiotowego środka, dawki oraz rodzaj użytkownika wnioskowane opakowania dla użytkowników profesjonalnych o pojemności poniżej 250 ml nie zostały zaakceptowane.
4. Środek ochrony roślin stosowany zgodnie z przeznaczeniem nie wykazuje zagrożenia dla zdrowia człowieka, zwierząt lub środowiska, a w szczególności wód powierzchniowych i podziemnych, w tym wody przeznaczonej do spożycia oraz nie wykazuje niepożądanego oddziaływania na organizmy nie będące celem jego zastosowania.
5. Ustalony został najwyższy dopuszczalny poziom pozostałości w środkach spożywczych, który obejmuje zakres stosowania środka, zgodny z wartościami określonymi w rozporządzeniu (WE) nr 396/2005⁶.
6. Potwierdzono skuteczność działania środka w zakresie określonym w załącznikach do niniejszego zezwolenia oraz nie wykazano niepożądanego działania na rośliny i produkty roślinne.
7. Środek ochrony roślin został sklasyfikowany oraz oznakowany na podstawie art. 13 rozporządzenia CLP.

Przy określaniu terminu ważności zezwolenia uwzględniono przepisy art. 32 rozporządzenia nr 1107/2009, zgodnie z którymi ważność zezwolenia ustala się na okres nieprzekraczający roku od daty wygaśnięcia ważności zatwierdzenia substancji czynnej zawartej w danym środku ochrony roślin. Tym samym, uwzględniając termin zatwierdzenia substancji czynnej zawartej w przedmiotowym środku, określony w rozporządzeniu nr 540/2011, termin ważności zezwolenia upływa z dniem 31 stycznia 2028 r.

Dodatkowo wnioskiem z dnia 9 września 2024 r. złożonym zgodnie z art. 51 rozporządzenia nr 1107/2009 spółka Pestila Spółka z ograniczoną odpowiedzialnością wystąpiła o uwzględnienie w zezwoleniu zastosowania środka w zastosowaniu w gruszy. Biorąc powyższe pod uwagę środek może być stosowany w rozszerzonym zakresie w uprawie gruszy przez wszystkich zainteresowanych jego stosowaniem użytkowników profesjonalnych, a odpowiedzialność za ewentualny brak skuteczności

⁶ Rozporządzenie (WE) nr 396/2005 Parlamentu Europejskiego i Rady z dnia 23 lutego 2005 r. w odniesieniu do najwyższych dopuszczalnych poziomów pozostałości pestycydów w żywności i paszy pochodzenia roślinnego i zwierzęcego (Dz. Urz. UE L 70 z 16.03.2005 r., str. 1, z późn. zm.).

działania środka ochrony roślin i jego fitotoksyczność zgodnie z art. 51 ust. 5 rozporządzenia nr 1107/2009 ponosi osoba stosująca środek ochrony roślin.

Ponadto, posiadacz zezwolenia zobligowany jest do przedłożenia badań chronicznych na pszczołach z wykorzystaniem środka ochrony roślin lub substancji czynnej wraz z projektem uzupełnienia do raportu rejestracyjnego w tym zakresie, najpóźniej do dnia wejścia w życie wytycznej EFSA dla pszczoł. Brak przedłożenia powyżej wskazanych uzupełnień lub uzyskania pozytywnej oceny przedłożonych danych, może skutkować zmianą warunków przedmiotowego zezwolenia albo jego wycofaniem z obrotu prawnego.

Ponadto, posiadacz zezwolenia zobligowany jest do przedłożenia badań pozostałości w miodzie wykonanych z wykorzystaniem środka ochrony roślin lub substancji czynnej wraz z projektem uzupełnienia do raportu rejestracyjnego w tym zakresie w terminie dwóch lat od daty otrzymania niniejszego zezwolenia. Brak przedłożenia powyżej wskazanych uzupełnień lub uzyskania pozytywnej oceny przedłożonych danych, może skutkować zmianą warunków przedmiotowego zezwolenia albo jego wycofaniem z obrotu prawnego.

Mając na uwadze powyższe, postanowiono jak w rozstrzygnięciu.

Opłaty

Czynności związane z wydaniem przedmiotowego zezwolenia podlegają opłacie na podstawie art. 15 ust.1 ustawy o środkach ochrony roślin. W związku z powyższym, wydanie stosownej decyzji nie podlega obowiązkowi uiszczenia opłaty skarbowej, zgodnie z art. 3 ustawy o opłacie skarbowej⁷.

Pouczenie

Od decyzji nie służy odwołanie. Strona niezadowolona z decyzji może jednak zwrócić się do Ministra Rolnictwa i Rozwoju Wsi z wnioskiem o ponowne rozpatrzenie sprawy w terminie 14 dni od dnia doręczenia decyzji, zgodnie z art. 127§3 Kodeks postępowania administracyjnego⁸ (dalej jako :k.p.a.).

Jeżeli Strona nie chce skorzystać z prawa do zwrócenia się z wnioskiem o ponowne rozpatrzenie sprawy, może wnieść do Wojewódzkiego Sądu Administracyjnego w Warszawie skargę na decyzję, w terminie 30 dni od dnia doręczenia decyzji Stronie. Wpis od skargi ma charakter stały i wynosi 200 zł.

⁷ Ustawa z dnia 16 listopada 2006 r. o opłacie skarbowej (Dz. U. z 2022 r. poz. 2142 z późn. zm.)

⁸ Ustawa z dnia 14 czerwca 1960 r. Kodeks postępowania administracyjnego (Dz. U. z 2024 r. poz. 572 t.j.)

Stronie przysługuje możliwość ubiegania się o zwolnienie od kosztów sądowych, zgodnie z art. 239§1 *Prawo o postępowaniu przed sądami administracyjnymi*⁹ albo przyznanie prawa pomocy zgodnie z art. 243§1 tej ustawy. Strona może również, stosownie do treści art. 127a k.p.a. zrzec się prawa do złożenia wniosku o ponowne rozpatrzenie sprawy. W przypadku zrzeczenia się wniosku o ponowne rozpatrzenie sprawy, z dniem doręczenia Ministerstwu Rolnictwa i Rozwoju Wsi oświadczenia o zrzeczeniu, decyzja staje się ostateczna i prawomocna. Prawomocność oznacza brak możliwości zaskarżenia decyzji do Wojewódzkiego Sądu Administracyjnego.

z up. Ministra Rolnictwa i Rozwoju Wsi
Małgorzata Flaszka
zastępca dyrektora
Departamentu Hodowli i Ochrony Roślin
/podpisano elektronicznie/

Otrzymuje:

(za zwrotnym dowodem doręczenia)

Do wiadomości (wyłącznie pocztą elektroniczną):

Główny Inspektorat Ochrony Roślin i Nasiennictwa
(zezwolenia.sor@piorin.gov.pl)

Instytut Ochrony Roślin – PIB
(decyzje.sor@iorpib.poznan.pl)

Instytut Ogrodnictwa
(ochrona.roslin@inhort.pl)

Klauzula informacyjna o zasadach przetwarzania Państwa/Pani/Pana danych osobowych dostępna jest pod adresem:
www.gov.pl/rolnictwo/polityka-przetwarzania-danych-osobowych

⁹ Ustawa z dnia 30 sierpnia 2002 r. *Prawo o postępowaniu przed sądami administracyjnymi* (Dz. U. z 2023 r. poz. 1634 t.j.)