



**Kasa Rolniczego
Ubezpieczenia Społecznego**

**BEZPIECZNA PRACA
NA WYSOKOŚCI,
W WYKOPACH
I ZBIORNIKACH
W GOSPODARSTWIE
ROLNYM**

WARSZAWA 2006

Zgłaszanie wypadków

Szanowni Państwo!

Kasa Rolniczego Ubezpieczenia Społecznego życzy Państwu pracy bezwypadkowej. Jeśli jednak zdarzy się wypadek przy pracy rolniczej, należy zgłosić go do najbliższej placówki terenowej Kasy jak najwcześniej, **bez zbędnej zwłoki, jednak nie później niż w terminie 6. miesięcy od dnia jego zaistnienia.**

Jest to **obowiązek** wynikający z artykułu 45 ustawy z dnia 20 grudnia 1990 r. o ubezpieczeniu społecznym rolników (Dz. U. z 1998 r., Nr 7, poz. 25 z póź. zm.).

Zgłoszenia wypadku może dokonać poszkodowany lub inna osoba, bezpośrednio w siedzibie KRUS, za pośrednictwem poczty, telefonicznie lub pocztą elektroniczną.

Placówka terenowa KRUS jest zobowiązana do ustalenia przyczyn i wszystkich okoliczności wypadku, a upoważniony pracownik ma prawo do:

- dokonania oględzin miejsca i przedmiotów związanych z wypadkiem,
- przeprowadzenia postępowania dowodowego na podstawie zeznań poszkodowanego i świadków.

W toku postępowania dowodowego ustala się też, czy zaistniała zwłoka w zgłoszeniu wypadku. Konsekwencje niedopełnienia obowiązku zgłoszenia wypadku bez zbędnej zwłoki bierze się pod uwagę przy ustaleniu okoliczności i przyczyn wypadku, **które mogą mieć także wpływ na odmowę przyznania odszkodowania.** Zgłoszenie wypadku w jak najkrótszym terminie leży więc w interesie poszkodowanego.

Poszkodowany lub inna osoba zgłaszająca wypadek powinna w szczególności:

- 1) zabezpieczyć w miarę możliwości miejsce i przedmioty związane z wypadkiem,
- 2) udostępnić miejsce wypadku i przedmioty związane z wypadkiem,
- 3) wskazać świadków wypadku,
- 4) dostarczyć posiadaną dokumentację leczniczą,
- 5) udzielić informacji i wszechstronnej pomocy w prowadzeniu postępowania dowodowego w sprawie ustalenia okoliczności i przyczyn wypadku.

Wszelkie informacje uzyskają Państwo na szkoleniach organizowanych przez KRUS oraz w najbliższej placówce terenowej lub oddziale regionalnym Kasy Rolniczego Ubezpieczenia Społecznego.

KASA ROLNICZEGO UBEZPIECZENIA SPOŁECZNEGO

BEZPIECZNA PRACA
NA WYSOKOŚCI,
W WYKOPACH
I ZBIORNIKACH
W GOSPODARSTWIE
ROLNYM

WARSZAWA 2006

Kasa Rolniczego Ubezpieczenia Społecznego

Opracowanie merytoryczne
**Biuro Prewencji, Rehabilitacji
i Orzecznictwa Lekarskiego**

Opracowanie techniczne, skład i druk
Oddział Regionalny KRUS Warszawa

Zam. nr 220/2006

Duża część prac w Twoim gospodarstwie – to prace na wysokości!

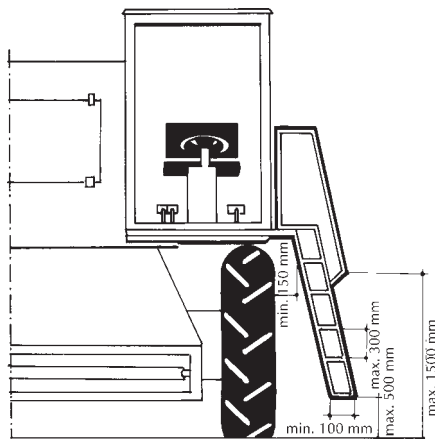
Wchodzenia i schodzenia wymagają takie prace, jak: obsługa ciągników, agregatów, kombajnów, zaprzęgów konnych w czasie prac polowych i transportowych; prace załadunkowe i wyładunkowe na przyczepach; korzystanie z pomieszczeń magazynowych na strychach i w piwnicach zabudowań inwentarskich i mieszkalnych; obsługa różnego rodzaju zbiorników w zagłębieniach; prace na drzewach; prace remontowo-budowlane...

Czy prace na wysokości mogą być bezpieczne?

To zależy przede wszystkim od Ciebie!

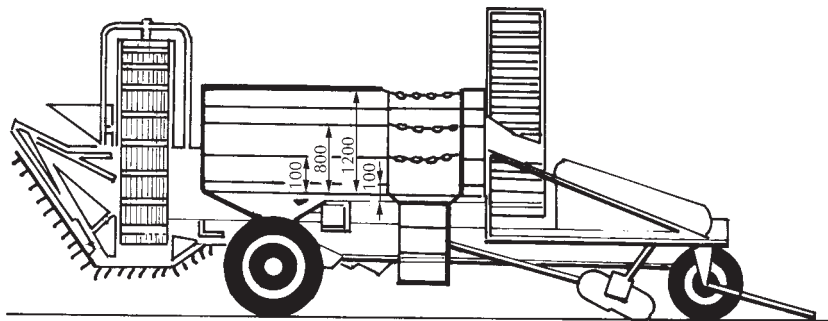
Jakim sprzętem powinieneś posługiwać się przy pracach na wysokości?

- Maszyny, którymi posługujesz się w swoim gospodarstwie, powinny być wyposażone w mocne, dobrze zamontowane



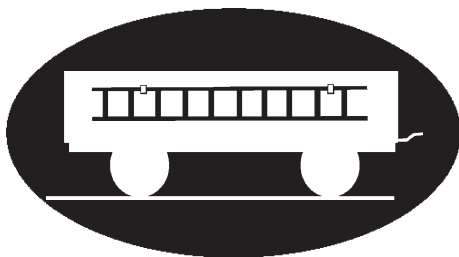
Prawidłowo wykonane stopnie do wchodzenia na maszynę.

drabinki i schodki wejściowe do kabin, na podesty robocze, do przyczep; sprawdzaj na bieżąco ich stan techniczny;



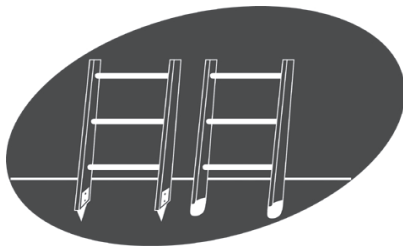
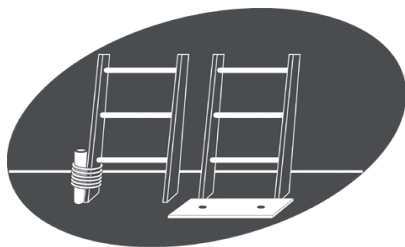
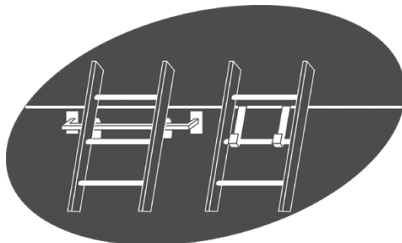
Prawidłowe zabezpieczenia pomostu poręczami.

- Podczas zwózki materiałów objętościowych (zboża, słomy, siana, zielonki) stosuj odpowiednio długą drabinę, przeznaczoną do wchodzenia i schodzenia, na czas przejazdu mocowaną do burty przyczepy.

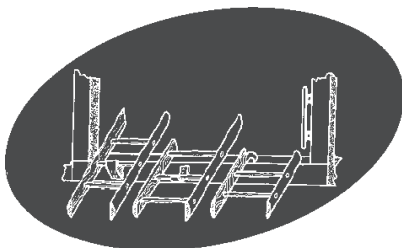


- Drabina używana w Twoim obejściu gospodarskim powinna być bezpieczna, tzn.:
 - wykonana z mocnych podłużnic;
 - mocnych i solidnie przymocowanych do podłużnic szczebli, z zachowaniem odstępów między szczeblami przeciętnie ok. 0,3 m i szerokości drabiny co najmniej 0,28 m.

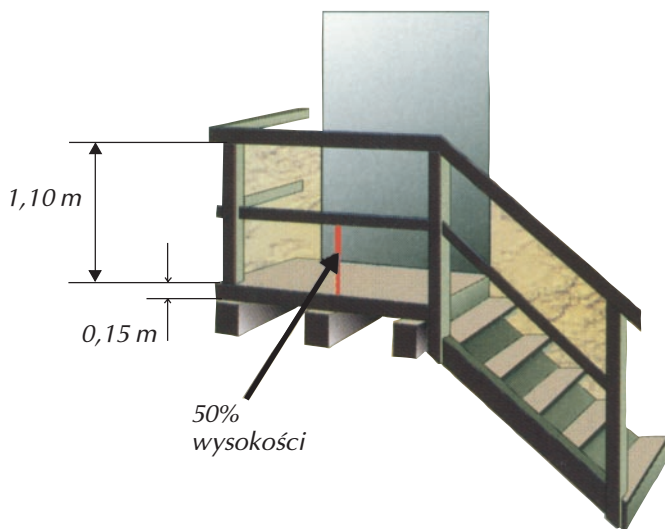
- posiadająca zabezpieczenie przed przechyleniem, odchyleniem do tyłu i poślizgiem, np. u góry – haki zaczepowe, u dołu – zakończenie gumowe lub ostre, dostosowane do podłoża;



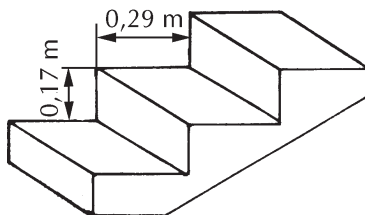
- dodatkowym zabezpieczeniem powinny być uchwyty służące do przytrzymywania się w czasie wchodzenia i schodzenia.



- Do komunikacji między pomieszczeniami, znajdującymi się na różnych poziomach, wykorzystuj schody.
- Zadbaj, by schody były dostatecznie bezpieczne, tzn. mocne, wykonane z nieśliskiego materiału, wyposażone w poręcze (powyżej 5 stopni z dwóch stron) na wysokości 1,1 m, wygodne.



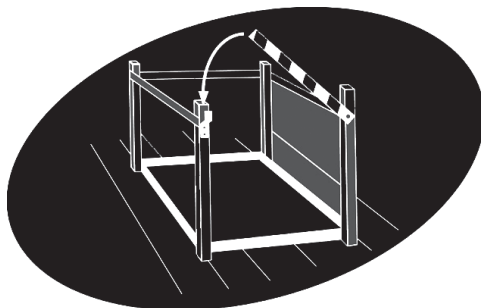
- Wiedz o tym, że najbezpieczniejsze warunki wchodzenia zapewniają schody o kącie nachylenia 30° , stopniach o wysokości $0,17$ m i głębokości około $0,29$ m.



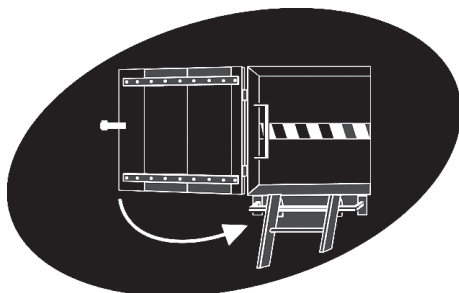
- Przy pracach remontowo-budowlanych stosuj rusztowania, podesty i barierki o mocnej, stabilnej konstrukcji.
- Przy pracach na wysokości stosuj środki ochrony pracy.

Jakie zabezpieczenia powinieneś stosować?

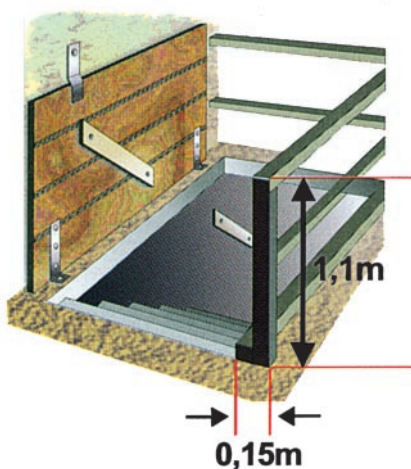
- Przy wjazdach stropowych i ściennych na strychy przymocuj boczne uchwyty, ułatwiające wchodzenie i schodzenie z drabiny oraz uchwyt do zaczepiania drabiny, a w przypadku używania schodów – poręcz.



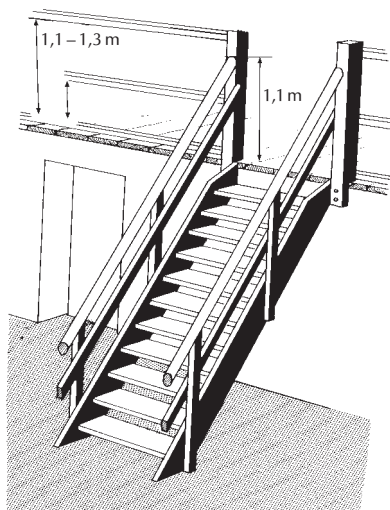
- Włazy stropowe zabezpiecz od góry barierką na wysokości 1,1 m oraz listwą zaporową przypodłogową grubości około 0,15 m na podłożu, chroniącą przed wypadkiem w razie poślizgnięcia.
- Włazy ścienne zabezpiecz uchylną barierką chroniącą przed wypadnięciem.



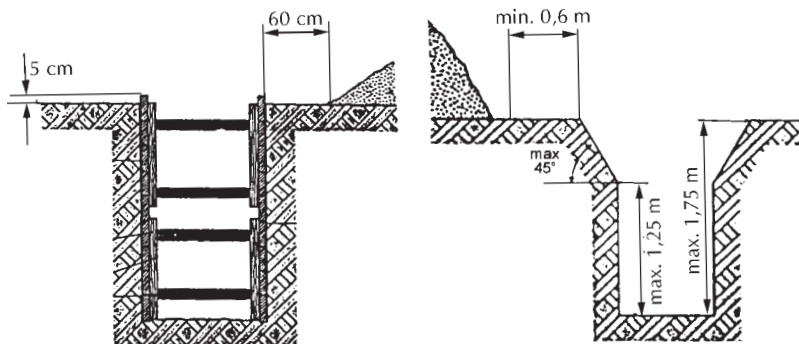
- Wszelkie otwory w podłogach zabezpiecz przykrywami, by ich powierzchnia była zrównana z powierzchnią podłoża; zamontuj uchwyty do podnoszenia i opuszczania przykrywy.



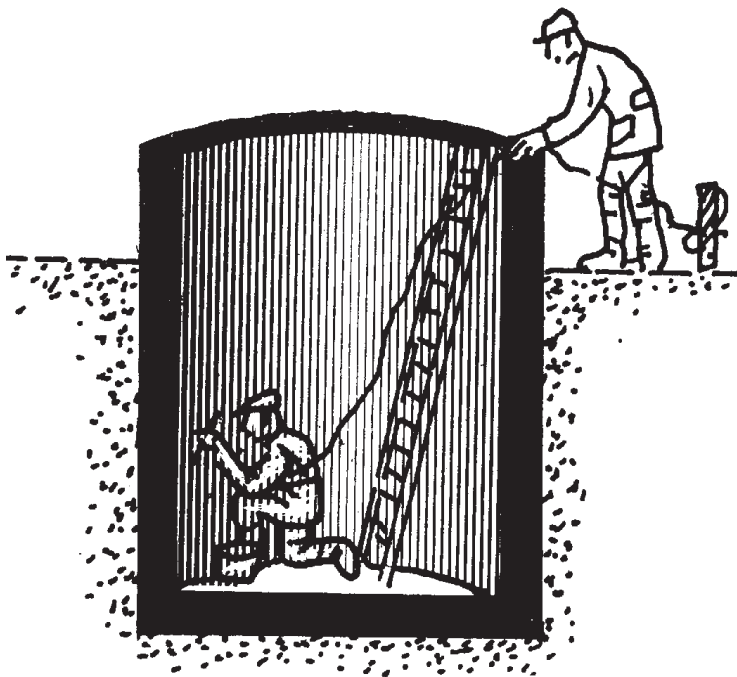
- Schody i pomosty na ich górnym poziomie wyposaż w poręcze na wysokości 1,1 m, a pomost dodatkowo u dołu w listwę zaporową, zabezpieczającą przed wypadnięciem w razie poślizgnięcia; na stopnie schodów stosuj też gumowe nakładki antypoślizgowe.



- Jeśli wykonujesz wykopy, zwłaszcza głębokie i wąskie, stosuj zabezpieczenia przed osunięciem się ziemi, a na powierzchni ustawiaj barierę chroniącą przed wpadnięciem lub oznacz wykop w widoczny z daleka sposób.



- Podczas wchodzenia do różnego rodzaju zbiorników (szamb, zbiorników gnojowicy, studni) należy pracować zespołowo i stosować bezwzględnie mocną linę ubezpieczającą, która w razie konieczności pozwoli wydobyć Cię na zewnątrz przez osoby pozostające na powierzchni.

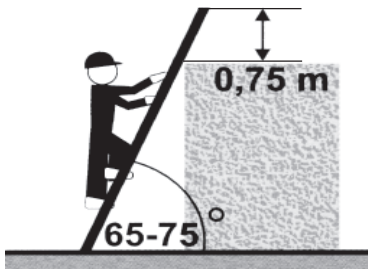


- Przy pracach wewnątrz zbiornika korzystaj z maski przeciwgazowej, abyś nie uległ zatruciu.
- Dbaj, aby podwórze Twojego gospodarstwa miało wyrównaną i utwardzoną powierzchnię, aby panował na nim porządek; wszelkie zbiorniki, doły – lokalizuj poza podwórzem.

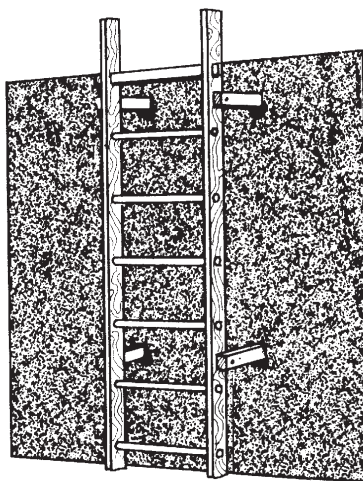
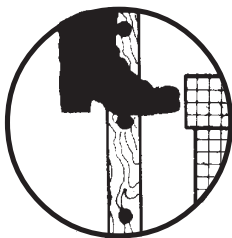


Jakich zasad powinieneś przestrzegać?

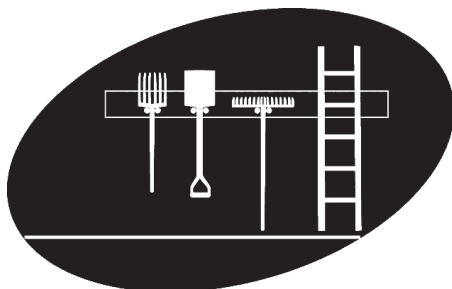
- Oczyszczaj na bieżąco z błota drabiny, schody oraz pomości robocze maszyn.
- Nigdy nie wchodzić do zbiorników nie zabezpieczony liną i bez pomocy osoby asekurowującej.
- Przy korzystaniu z drabin przenośnych pamiętaj, żeby kąt nachylenia drabiny nie przekraczał 65° - 75° ze względu na możliwość odchylenia do tyłu i przewrócenia się drabiny. Zbyt poziomo ustawiona drabina grozi załamaniem się jej pod ciężarem; ustawiaj drabinę tak, aby wystawała co najmniej 0,75 m nad powierzchnię, na którą wchodzisz.



- Drabinę w pozycji pionowej montuj na stałe w odległości co najmniej 0,15 m od ściany, aby możliwe było swobodne i pewne stawianie stopy na szczeblach.



- Utrzymuj w dobrym stanie podłogi pomieszczeń, usuwaj nierówności, wystające gwoździe; utrzymuj ład, narzędzia składaj w wyznaczonych stałych miejscach, aby zapobiec potknięciu się i przypadkowemu wypadnięciu ze strychu, czy wpadnięciu do piwnicy.
- Zwracaj szczególną uwagę, by nie przetrzymywać żadnych przedmiotów na schodach, w pobliżu włączów, otworów i zejść z drabin.



- Pamiętaj o stosowaniu właściwego obuwia, które zmniejsza niebezpieczeństwo poślizgnięcia się w czasie pracy, chroni palce przed przygnieceniem.



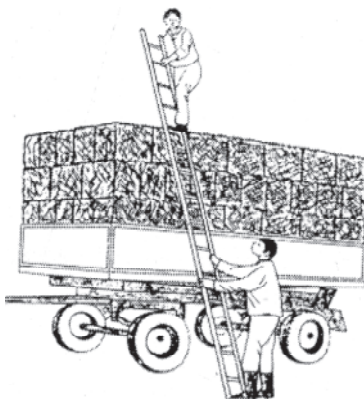
Elementy składowe trzewika ochronnego.

- Podczas prac na drzewach korzystaj z różnego rodzaju bezpiecznych drabin (rozstawnych, wysięgnikowych) mocując je stabilnie do drzewa; unikaj stawania na konarach i gałęziach.



- W pobliżu napowietrznych przewodów elektrycznych zachowaj szczególną ostrożność przy posługiwaniu się drabinami.
- Przed przystąpieniem do zwózki materiałów objętościowych ciągnikiem ustal sposób porozumiewania się między kierującym a osobą układającą ładunek na wozie czy przyczepie, aby każde ruszenie ciągnikiem mogło być uzgodnione (zasygnalizowane) i tym samym bezpieczne.

- Wyprzęgaj konie przed załadunkiem, aby uniknąć niebezpiecznego upadku z załadowanego wozu w wyniku niespodziewanego szarpnięcia przez zwierzę.
- Przy wchodzeniu i schodzeniu z załadowanej przyczepy czy wozu stosuj odpowiedniej długości drabinę, którą powinna przytrzymywać osoba ubezpieczająca.



- Nie dopuszczaj do jazdy osób na przewożonym ładunku, na błotnikach ciągnika, na zaczepach.
- Szczególnie rygorystycznie przestrzegaj ostrożnej jazdy, zwłaszcza z ładunkiem, po nierównościach i pochyłościach; zbyt duże pochyłości (powyżej 10° - 12°) omijaj z racji groźby wywrócenia się pojazdu.
- Na przewożonym ładunku nie pozostawiaj luźno rzuconych narzędzi, które spadając mogłyby spowodować wypadek.
- Zabezpiecz przewożony ładunek przed spadaniem podczas transportu; np. ściągaczami taśmowymi.

drabiny opieralne



drabiny wysuwne
dwuelementowe



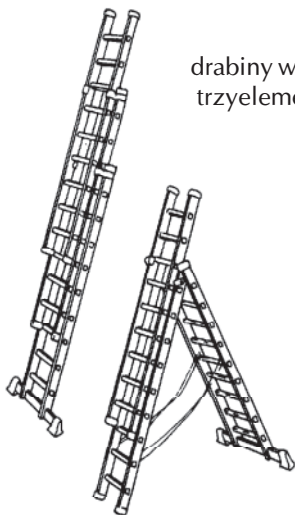
drabiny wolnostojące



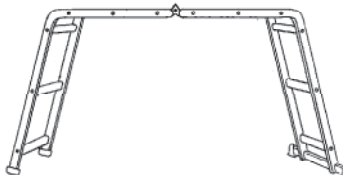
drabiny rozstawne



drabiny wysuwne
trzyelementowe



drabiny uniwersalne



Drabiny aluminiowe

Zrób przegląd w swoim gospodarstwie i zastanów się, czy pracujesz bezpiecznie? Odpowiedz na następujące pytania

1. Czy masz drabinę, którą podczas zwózki wozisz ze sobą na pole?
2. Czy masz drabinę przystosowaną do zrywania owoców?
3. Czy masz odpowiednią drabinę, którą używasz przy zdejmowaniu narzędzi z wysokiej półki (a może robisz przymę ze stołków)?
4. Czy przymocowałeś uchwyty przy włazach?
5. Czy przymocowałeś zaczepy do drabiny?
6. Czy zabezpieczyłeś schody poręczą a włazy barierką?
7. Czy dbasz o porządek w swoim gospodarstwie?
8. Czy odkładasz narzędzia na właściwe miejsce?
9. Czy dbasz o drogi komunikacyjne gospodarstwa, aby zabezpieczyć się przed potknięciem i poślizgnięciem?
10. Czy jeździsz (lub pozwalasz innym) na wozie pełnym np. słomy?
11. Czy pozwalasz osobom starszym lub niedołężnym pracować na wysokości?
12. Czy masz drabinę odpowiednio długą, by bezpiecznie wejść na strych?
13. Czy zabezpieczasz i oznaczasz wykopy, studzienki itp.?

* * *

Z powodu upadków co roku ponad 14 tys. osób pracujących w gospodarstwach doznaje poważnych urazów, a ponad 28 osób traci życie.

Jeśli zastosujesz poznane zasady bhp w swojej codziennej praktyce gospodarskiej, **zmniejszysz ryzyko** wypadku i tragedii w swojej rodzinie.

Wyrób zwiększający bezpieczeństwo pracy w gospodarstwie rolnym



Uniwersalne ściągacze taśmowe, zapewniające bezpieczny przewóz i składowanie ładunków.

Producent
Przedsiębiorstwo Produkcyjne ARTMET
85-461 Bydgoszcz, ul. Srebrna 10
tel. (0 prefix 52) 349-06-48



Wyrób oznaczony „Znakiem Bezpieczeństwa KRUS”



Ładowacze czołowe „HERKULES” T-229 i T-229/1, przeznaczone są do załadunku i rozładunku materiałów rolniczych – sypkich i objętościowych, takich jak: nawóz, ziarno, słoma, palety, żwir, rośliny okopowe, kiszonki, bele siana, słomy, płody rolne, obornik itp. Praca ładowaczami – na terenie przeważnie nieutwardzonym, równym lub nieznacznie pochylonym.

Ładowacze charakteryzują się prostą budową i bezpieczną obsługą, szybką i nieskomplikowaną wymianą osprzętu roboczego (łyżek, wideł, chwytaków) oraz łatwym agregowaniem z ciągnikiem. Stosowanie ładowaczy eliminuje wykonywanie ręcznie wielu ciężkich prac.

Producent
METAL-FACH Spółka z o.o.
16-100 SOKÓŁKA, ul. Kresowa 62
tel. (0 prefix 85) 711-98-40, fax 711-90-65