



BIURO PROJEKTOWE
„**P E G A S U S**”
ul. P. WYSOCKIEGO 5 / 13
84 – 300 LĘBORK

**Projekt wykonawczy
- wewnętrzna instalacja gazowa
oraz podłączenie kotła gazowego c.o.**

KATEGORIA OBIEKTU BUDOWLANEGO – NR VIII

NIERUCHOMOŚĆ: BUDYNEK MIESZKALNY JEDNORODZINNY
ADRES INWESTYCJI: 84-351 Nowa Wieś Lęborska; ul. Młynarska 8;
dz. nr 320/1-L; obr. Nowa Wieś Lęborska;

INWESTOR: Skarb Państwa Państwowe Gospodarstwo Leśne Lasy
Państwowe Nadleśnictwo Lębork;
84-300 Lębork; ul. Wojska Polskiego 32;

Projektował:
branża sanitarna
inż. J. Jędrzejewski
upr. GP-IV-7342/337/91

SPIS TREŚCI	2
OPIS TECHNICZNY	3
Informacja BIOZ	9
Oświadczenie projektanta	12
Uprawnienia projektanta	13
Zaświadczenie o przynależności do Izby Inżynierów Budownictwa	14
Warunki techniczne	15
Opinia kominiarza	17
CZĘŚĆ GRAFICZNA	
Rys. 1 – Plan sytuacyjny	18
Rys. 2 – Rzut parteru – instalacja gazowa	19
Rys. 3 – Aksonometria	20
Rys. 4 – Profil podłużny	21
Rys. 5 – Schemat szafki gazowej	22

OPIS TECHNICZNY

1/ Dane ogólne

Opracowanie obejmuje PW budowy wewnętrznej instalacji gazowej oraz podłączenia kotła gazowego c.o. w budynku mieszkalnym jednorodinnym w Nowej Wsi Lęborskiej; ul. Młynarska 8.

2/ Podstawa i dane wyjściowe do projektowania

- a) Obwieszczenie Marszałka Sejmu Rzeczypospolitej Polskiej z dnia 21 maja 2019 r. w sprawie ogłoszenia jednolitego tekstu ustawy - Prawo budowlane Dz. U. 2019 poz. 1186, wraz z późniejszymi zmianami;
- b) Rozporządzenie Ministra Gospodarki z dnia 26.04.2013r. w sprawie warunków technicznych, jakim powinny odpowiadać sieci gazowe (Dz. U. 2013 nr 0 poz. 640) z późniejszymi zmianami;
- c) Rozporządzenie Ministra Infrastruktury w sprawie warunków technicznych, jakim powinny odpowiadać budynki i ich usytuowanie (Dz. U. 2019 poz. 1065), wraz z późniejszymi zmianami;
- d) Rozporządzenie Ministra Transportu, Budownictwa i Gospodarki Morskiej z dnia 13 września 2018r. w sprawie szczegółowego zakresu i formy projektu budowlanego (Dz. U. 2018 poz. 1935) z późniejszymi zmianami;
- e) Inne obowiązujące normy i przepisy branżowe z zakresu gazownictwa
- f) Inwentaryzacja – kubatura budynku do 1000m³;
- g) Wizja lokalna;

3/ Projektowe rozwiązanie

a/ Instalacja gazowa

Stan projektowany

Projektuje się wymianę istniejącej wewnętrznej instalacji gazowej zasilanej z butli na propan-butan - demontaż starych przewodów gazowych. Projektuje się nową instalację gazową od szafki gazowej umieszczonej na granicy działki do kuchenki i kotła gazowego c.o.

Wewnętrzna instalacja gazowa projektowana poza obrysem budynku, zaliczana jest do **pierwszej kategorii geotechnicznej**, która obejmuje posadowienie niewielkich obiektów budowlanych, jak wykopy do głębokości 1,2m wykonywane przy układaniu rurociągów (zagłębienie wewnętrznej instalacji gazowej wynosi do 1,0m) – ze względu na wcześniejsze posadowienie innego uzbrojenia terenu a w związku z tym częściową wymianę gruntu, badania nie są konieczne.

Wszystkie przewody instalowane na zewnątrz budynku, prowadzone od gazomierzy do budynku, wykonywać z rur PE100 do gazu SDR11 oraz z rur stalowych bez szwu wg **PN-80/H-74219** gat. R lub R 35, łączonych przez spawanie. Pozostałą instalację, czyli rozprowadzenie przewodów w budynku (już po wejściu rury gazowej do budynku) montować z rur stalowych bez szwu wg **PN-80/H-74219** gat. R lub R 35, łączonych przez spawanie.

Zamiennie do wykonania wewnętrznej instalacji gazowej w budynku, można stosować przewody z rur miedzianych bez szwu o twardości F-37 (twardych), posiadających atest polski TIN i znak twardości Z6, zgodnie z normą PN-80/H-74585, łączonych przez lutowanie na „twardo” lub łączonych systemem połączeń zaciskanych Firmy Viega z zachowaniem parametru średnicy jak dla stali.

Złącza gwintowane stosować wyłącznie przy montowaniu armatury i podłączaniu urządzeń gazowych oraz gazomierza. Do połączeń gwintowanych jako materiał uszczelniający, należy stosować taśmy teflonowe typu G A S 0,1mm lub odpowiednie pasty uszczelniające nakładane na gwint zewnętrzny.

Grubość ścianki rur miedzianych w instalacji gazowej nie może być mniejsza niż 1mm. Łączenie rur wykonywać metodą kielichowania i lutowania kapilarnego z zastosowaniem lutów twardych typu L-Ag2p. i L-Cu P6 o temperaturze roboczej powyżej 650 °C, w których fosfor spełnia rolę topnika. Lutowanie rur z kształtkami przejściowymi wykonywać tymi samymi lutami L-Ag2p i L-Cu P6, jednak stosując niezbędne ilości topnika typu F-SH-1, nakładanego na końcówkę rury, ale nigdy do wnętrza kielicha. Do wlutowywania kształtek przejściowych można używać lutów wysokosrebrowych LS-45 wg PN-80/M-69411.

Gaz do granicy działki doprowadzony będzie z przyłącza gazowego dn32PE średnie ciśnienie (**osobne opracowanie**) a do budynku doprowadzony będzie przewodem dn40PE – wewnętrzna instalacja gazowa.

Z uwagi na przyłączenie do sieci gazowej średniego ciśnienia przed gazomierzem – za zaworem głównym zamontować reduktor ciśnienia o $q=10\text{m}^3/\text{h}$. **Szafkę, reduktor oraz gazomierz dostarcza przedsiębiorstwo gazownicze.**

Roboty ziemne wykonać ręcznie, na okład. Dno wykopu należy oczyścić z kamieni i innych części stałych. Wewnętrzna instalację gazową, należy ułożyć w ziemi na głębokości 0,9m, na 10cm podsypce piaskowej, a nad gazociągiem wykonać nadsypkę z piasku min. 10cm, pozostałą część wykopu zasypać gruntem rodzimym, zagęszczając warstwami. W wykopie na wysokości 30cm nad gazociągiem ułożyć taśmę ostrzegawczą do oznaczania rurociągów, szerokości 20cm koloru żółtego.

Do robót zanikowych w trakcie budowy gazociągu, wymagających odbioru przez Inspektora Nadzoru posiadającego odpowiednie uprawnienia budowlane zalicza się:

- sprawdzenie dna wykopu
- jakość ułożenia rur w wykopie
- sprawdzenie czystości wnętrza przewodów gazowych
- zasypka wykopu

Wszystkie prace ziemne wykonywać metodą ręczną zwracając szczególną uwagę na kolizje z występującym uzbrojeniem podziemnym.

Po wykonaniu wewnętrznej instalacji gazowej ułożonej w ziemi, należy przeprowadzić próbę szczelności zgodnie z Rozporządzeniem Ministra Gospodarki z dnia 30.07.2001 (Dz. U. Nr 97, poz. 1055 z dnia 11.09.2001) w sprawie warunków technicznych jakim powinny odpowiadać sieci oraz PN-92/M-34503 pn. „Gazociągi i instalacje gazownicze. Próby rurociągów”. Zgodnie z powyższym gazociąg z tworzywa sztucznego po dostatecznym utwardzeniu złączy powinien być poddany próbie wytrzymałości i szczelności. Gazociąg powinien być poddany próbie ciśnieniowej nie mniejszej jak iloczyn współczynnika 1,5 i max ciśnienia roboczego a jednocześnie większemu o co najmniej 0,2MPa od ciśnienia roboczego.

$p_{\max} = 0,01\text{MPa}$ (gazociąg niskiego ciśnienia)

$p_{\text{próbné}} = 1,5 * 0,01\text{MPa} = 0,015\text{MPa}$

Cięnienie próbne powinno być nie mniejsze jak – 0,75MPa.

Próbę szczelności wewnętrznej instalacji gazowej z rur PE wykonuje się za pomocą powietrza lub gazu obojętnego. W przypadku, gdy medium próbnym jest powietrze, należy zapobiec zanieczyszczeniu przyłącza gazowego wodą i olejem ze sprężarki oraz zadbać, aby temperatura powietrza nie przekraczała 40°C. Pomiar ciśnienia dokonuje się za pomocą przyrządu rejestrującego mechanicznego lub elektronicznego z aktualnym świadectwem legalizacji (okres nie dłuższy niż 2 lata od daty ostatniego wzorcowania) o minimalnej klasie 1 - dla gazociągów. Ciśnieniomierz o minimalnej klasie 0,6 – dla wewnętrznej instalacji gazowej i przyłącza. Zakresowość zalecana - 1,25÷1,5 ciśnienia próby. Czas stabilizacji temperatury i ciśnienia – nie mniej niż 0,5 godziny. Czas trwania próby – nie mniej niż 1 godzina. Nie dopuszcza się spadku ciśnienia. Dla instalacji o objętości większej jak 0,2m³, próbę należy wykonać jak dla gazociągu. Z przeprowadzonej próby należy sporządzić protokół.

Jeżeli instalacja gazowa nie zostanie uruchomiona (napełniona paliwem gazowym) bezpośrednio po zakończeniu próby szczelności z wynikiem pozytywnym, to należy pozostawić w nim czynnik próbny pod ciśnieniem:

- 0,5MPa – dla instalacji niskiego ciśnienia;

Powierzchnie rur gazowych znajdujących się w szafce gazowej należy zabezpieczyć przed działaniem warunków atmosferycznych. Po przeprowadzeniu stosownej próby szczelności instalacji gazowej należy wykonać powłokę antykorozyjną.

Kurek gazowy odcinający wewnętrzną instalację gazową umieszczony jest na granicy działki. Przed gazomierzem w szafce gazowej zabezpieczonej drzwiczkami zamkniętymi na zamek typu kominiarskiego umieszczony jest kurek główny oraz reduktor ciśnienia. W drzwiczkach na wysokości 70mm od góry i od dołu wykonać otwory wentylacyjne 20mm, co 50mm. Drzwiczki skrzynki gazowej pomalować na kolor żółty z napisem „GAZ”. Gazomierz powinien być umieszczony na wysokości nie większej niż 180cm od posadzki oraz nie niżej niż 50cm od podłoża.

Długość wewnętrznej instalacji w rozwinięciu od gazomierza do przyboru gazowego powinna wynosić minimum 3m.

Rury prowadzić po ścianach oraz pod stropem pomieszczeń. Szczegóły rozprowadzenia rur zostały pokazane na rzucie i aksonometrii.

Wewnątrz pomieszczeń, poziome odcinki instalacji gazowej, sytuować w odległości, co najmniej 10cm powyżej innych przewodów instalacyjnych, a na skrzyżowaniach zachować minimalną odległość 2cm od nich. Przed kotłem gazowym zastosować armaturę odcinającą tak, aby zapewniony był do niej łatwy dostęp. Zainstalować kurek gazowy kulowy, ćwierć obrotowy, z gwintem wewnętrznym, o odpowiedniej średnicy, pozwalający na szybkie odcięcie dopływu gazu. Kurek powinien szybko i szczelnie zamykać przepływ gazu przy obrocie o 90° na prawo, z ogranicznikiem uniemożliwiającym dalszy obrót dźwigni kurka. Kurek powinien być wmontowany w stałą część instalacji gazowej.

Wszystkie odcinające kurki gazowe należy trwale (sztywno) zamocować do ściany, aby w przypadku otwierania lub zamykania ich nie następowało odkształcenie instalacji. Dodatkowo palnik kotła zabezpieczyć przed ewentualnymi zanieczyszczeniami mechanicznymi poprzez montaż filtra siatkowego z pojedynczą siatką o wielkości oczek 0,6mm, wykonaną ze stali nierdzewnej, chromo-niklowej. Korpus filtra powinien być wykonany ze spłuzu, natomiast pokrywa z mosiądzu. Filtr połączyć z instalacją za pomocą gwintów o wielkości równej rozmiarowi rury przewodowej.

Do mocowania rur gazowych stosować należy uchwyty wykonane z materiałów niepalnych (łącznie z kołkami) z przekładkami tłumiącymi drgania (izofonicznymi). Uchwyty (obejmy) powinny być mocowane przy pomocy stalowych kołków rozporowych o konstrukcji uwzględniającej materiał, z którego została wykonana przegroda budowlana. Rozstaw uchwytów dla poziomych odcinków rur nie powinien wynosić więcej niż 1,5m od siebie. Na pionowych odcinkach rur odległości te można zwiększyć do 1,95m.

Po zamontowaniu przewody instalacji gazowej poddać próbie ciśnieniowej. Przed próbą instalację gazową przedmuchać sprężonym powietrzem wolnym od zanieczyszczeń, oleju lub gazem neutralnym, w celu usunięcia ewentualnych zanieczyszczeń i sprawdzenia czy przewód nie jest zatkany. Próbę należy przeprowadzić przy ciśnieniu 50kPa (0,5atm), bez przyłączenia urządzeń gazowych ze szczelnym zamknięciem końcówek rur i obserwacji ciśnienia po ustabilizowaniu się temperatury. Jeżeli po upływie 30min nie nastąpi spadek ciśnienia, zaobserwowany na manometrze, próbę należy uznać za pozytywną. W przypadku ujemnego wyniku podczas kolejnych trzech prób, instalację gazową należy wykonać na nowo. Z każdej próby szczelności należy sporządzić protokół. Po zainstalowaniu urządzeń gazowych, ale przed podłączeniem gazomierza, powinno się przeprowadzić dodatkową próbę szczelności powietrzem o obniżonym ciśnieniu do 15kPa.

b/ Podłączenie kotła

Projektuje się zamontowanie kotła gazowego c.o. o mocy w zakresie 29kW na gaz ziemny E.

W zestawie z kotłem dostarczana jest pompa obiegowa, wzbiornicze naczynie przeponowe, zawór bezpieczeństwa membranowy. Montażu kotła do instalacji dokonać tak, aby nie powodować naprężeń instalacji mogących wpłynąć na wzrost głośności pracy. Kocioł jest przystosowany do zasilania z jednofazowej sieci prądu przemiennego o napięciu znamionowym 230V / 50Hz. Kocioł został zaprojektowany jako urządzenie klasy I, musi być podłączony do gniazda sieciowego z bolcem ochronnym zgodnie z PN-IEC 60364-4-41. Kocioł posiada stopień ochrony elektrycznej zapewnionej przez obudowę -IP-44;

Odprowadzenie spalin z kotła c.o. odbywa się poprzez komin stalowy o przekroju kołowym, wykonany ze stali kwasoodpornej. Komin tworzą koncentryczne przewody spalinowe o odpowiedniej średnicy. Przewód wyprowadzony będzie kominem ponad dach budynku. Przewód zakończyć elementem wiatrochronnym zabezpieczającym przed czynnikami zewnętrznymi. Rury spalinowe (czopuch), zamontować z 5% spadkiem w kierunku kotła. **Przewody zamontować zgodnie ze specyfikacją producenta urządzenia.**

W przypadku **kotła kondensacyjnego** z racji powstawania dużej ilości kondensatu zarówno czopuch jak i wkład kominowy obowiązkowo wymagają montażu dwuwargowych silikonowych uszczelek na połączeniach.

Kondensat wypływać będzie z komina wprost do kanalizacji, poprzez denko wyczystkowe z rurką do odprowadzenia skroplin. Nie przewiduje się stosowania neutralizatora kondensatu.

Odpływ kwaśnego odcieku do kanalizacji, zapewnić należy za pomocą przewodu z rur polipropylenowych (PP np. systemu HT, firmy MAGNAPLAST) o średnicy zewnętrznej dn32mm. Przewód należy połączyć z kanalizacją poprzez trójnik zainstalowany na istniejącym przewodzie kanalizacyjnym.

Rura gazowa podłączona jest bezpośrednio do króćca zespołu gazowego kotła za pomocą standardowych elementów. Kocioł musi być zainstalowany zgodnie z obowiązującymi przepisami przez uprawnioną firmę instalacyjną.

W budynku ściana i podłoga bezpośrednio pod kotłem nie może być wykonana z materiałów palnych. W przypadku wykonania podłogi lub ściany z materiałów palnych, powierzchnie w odległości minimum 0,5m od krawędzi kotła powinny być pokryte materiałem niepalnym.

c/ Podłączenie kuchenki gazowej

Projektuje się zamontowanie kuchenki gazowej o mocy w zakresie 10kW na gaz ziemny E.

Odprowadzenie spalin z kuchenki odbywa się poprzez przewód wyprowadzony kominem ponad dach budynku – wentylacja grawitacyjna. Przewód zakończyć elementem wiatrochronnym zabezpieczającym przed czynnikami zewnętrznymi.

d/ Wentylacja pomieszczeń

Norma – PN-B-02431-1 określa wymiary jakim powinna odpowiadać wentylacja nawiewna i wentylacja wywiewna w kotłowni gazowej. Kotłownia powinna mieć zapewnioną wentylację nawiewną i wywiewną grawitacyjną. Wentylacja ta służy dostarczeniu odpowiedniej ilości powietrza do spalania oraz utrzymaniu świeżości powietrza w pomieszczeniu. Strumień powietrza niezbędnego do spalania paliwa gazowego wynosi 1,6m³/h na 1kW zainstalowanej mocy kotłów. Strumień objętości powietrza wywiewanego powinien wynosić minimum 0,5m³/h na 1kW zainstalowanej mocy kotłów. Powierzchnia otworów lub kanałów nawiewnych powinna być równa co najmniej 5cm² na kW nominalnej mocy cieplnej, lecz nie mniej niż 200cm². Powierzchnię otworu nawiewnego można określić z następującej zależności:

$$A_n = 5 \cdot Q_k [\text{cm}^2] = 5 \cdot 29 = 145 [\text{cm}^2],$$

gdzie:

A_n - powierzchnia otworu nawiewnego, [cm²],

Q_k - moc kotłowni, [kW].

Nawiew co najmniej 200cm² co odpowiada przewodowi 15cm x 15cm.

Kratkę wentylacji – **nawiewu** - umieścić w drzwiach pomieszczenia. Dolna krawędź musi być umieszczona na wysokości maksimum 30cm nad podłogą.

Pomieszczenie powinno posiadać niezamykane otwory wywiewne umieszczone możliwie blisko stropu, gdyż w tym miejscu gromadzą się tlenki węgla. Powierzchnie otworów wywiewnych można obliczyć jako połowę powierzchni otworów nawiewnych, lecz nie mniej niż 200cm². Powierzchnie otworu wywiewnego należy przyjmować zgodnie z zależnością:

$$A_w = 0,5 \cdot A_n [\text{cm}^2] = 0,5 \cdot 145 = 72,5\text{cm}^2,$$

Wywiew co najmniej 200cm² co odpowiada przewodowi 15cm x 15cm.

Kratkę wentylacji – **wywiewną** - umieścić otworem wlotowym pod sufitem pomieszczenia i wyprowadzić kominem ponad dach budynku na zewnątrz zaś umieścić deflektor, zapobiegający nawiewaniu powietrza - kominiek wentylacyjny obrotowy Turbo TT58 Ø150.

Przewód wentylacyjny pomieszczenia z kuchenką oraz kotłem gazowym c.o. wykonać zgodnie z opinią kominiarza załączoną do projektu.

Otwór wlotowy do kanału wywiewnego powinien mieć wolny przekrój równy przekrojowi kanału. Kanał wywiewny i otwór wlotowy do niego nie mogą mieć urządzeń do zamykania.

W kotłowniach z urządzeniami gazowymi pobierającymi powietrze do spalania z pomieszczenia i grawitacyjnym odprowadzaniem spalin, stosowanie mechanicznej wentylacji wyciągowej jest zabronione. Można stosować wentylację mechaniczną nawiewno-wywiewną zablokowaną, co oznacza, że w momencie uruchomienia się wentylacji wywiewnej włącza się natychmiast wentylacja mechaniczna nawiewna o wydajności równej, co najmniej wydajności wentylacji wywiewnej. W przeciwnej sytuacji w kotłowni wystąpi podciśnienie i zasysanie spalin z kotła do kotłowni.

Urządzeń wentylacji nie wolno zamykać i przesłaniać. Otwór napływu może być zaopatrzone w urządzenie zamykające. W stanie całkowitego zamknięcia dopływ powinien wynosić minimum 30% dopływu w stanie całkowitego otwarcia. Wywiew powinien być wymuszony pod sufitem dla gazów lżejszych od powietrza.

Przewody wentylacyjne z kotłowni nie powinny być połączone z innymi urządzeniami wentylacyjnymi i nie mogą obsługiwać innych pomieszczeń.

Prawidłowość wykonania **wentylacji wywiewnej** powinna być potwierdzona przez zakład kominiarski po wykonaniu montażu kotła.

Dopuszczenie kotła uwzględnia przewody spalinowe – stanowią one integralną część urządzenia, dlatego odbioru tych elementów dokonuje autoryzowany serwis, a nie zakład kominiarski.

4/ Uwagi końcowe

Prace związane z budową i remontem instalacji gazowych mogą wykonywać jedynie osoby posiadające uprawnienia energetyczne w zakresie obsługi, konserwacji, napraw i montażu urządzeń i instalacji gazowych. Prace te powinny być wykonywane pod nadzorem osoby posiadającej uprawnienia dozoru budowlanego oraz energetycznego. Na wykonywanie prac objętych zakresem powyższych dokumentacji budowlanej należy uzyskać pozwolenie na budowę z organu administracji państwowej. Włączenie do

ruchu poprzez odpowietrzenie i nagazowanie wybudowanej instalacji gazowej dokona dostawca gazu. Wszelkie ewentualne zmiany na etapie wykonawstwa powinny być uzgodnione z projektantem i naniesione w PB.

5/ Obliczenia

5.1/ Zapotrzebowanie gazu i dobór gazomierza

Zużycie gazu dla kotła gazowego c.o. wynosi 2,8m³/h

Zużycie gazu dla kuchenki gazowej wynosi 0,8m³/h

łącznie max. godzinowe zapotrzebowanie gazu wynosi – 3,6m³/h.

Przyjęto gazomierz G4 o wydajności nominalnej 6m³/h

Projektuje się zamontowanie kotła gazowego c.o. o mocy w zakresie 29kW na gaz ziemny E.

5.2/ Parametry kotłowni

a/ Warunki techniczne kotłowni

Wymagana min. kubatura V_{min} – 6,5m³

Kubatura istniejącego pomieszczenia wynosi $V_k = 26,3m^3 > 6,5m^3$

Minimalna wysokość - 2,2m

Istniejąca wysokość – 2,55m

Pomieszczenie spełnia warunki kubatury i wysokości

b/ Warunki techniczne kuchni

Wymagana min. kubatura V_{min} – 6,5m³

Kubatura istniejącego pomieszczenia wynosi $V_k = 21,4m^3 > 6,5m^3$

Minimalna wysokość - 2,2m

Istniejąca wysokość – 2,55m

Pomieszczenie spełnia warunki kubatury i wysokości

6/ Obszar oddziaływania inwestycji

wg ROZPORZĄDZENIA MINISTRA INFRASTRUKTURY i ROZWOJU z dnia 22 września 2015 zmieniające Rozporządzenie w sprawie Szczegółowego Zakresu i Formy Projektu Budowlanego (Dz. U. poz. 1554 z 2015r.):

Obszar oddziaływania projektowanego obiektu jest analizowany w odniesieniu do obowiązujących przepisów zawierających regulacje odnoszące się do odległości obiektów i urządzeń budowlanych od innych obiektów i granic nieruchomości oraz wprowadzających związane z tym obiektem ograniczenia w zagospodarowaniu, w tym zabudowy tego terenu. Lista najczęściej stosowanych przepisów, mogących mieć zastosowanie przy określaniu obszaru oddziaływania obiektu:

	Przepisy
1.	Ustawa z dnia 7 lipca 1994 r. Prawo budowlane (tekst jednolity - Dz. U. z 2019 r. poz. 1186 z późn. zmianami)
2.	Obwieszczenie Ministra Infrastruktury i Budownictwa z dnia 23 grudnia 2015 r. w sprawie ogłoszenia jednolitego tekstu rozporządzenia Ministra Transportu i Gospodarki Morskiej w sprawie warunków technicznych, jakim powinny odpowiadać drogi publiczne i ich usytuowanie (Dz. U. 2016 poz. 124), z późn. zmianami;
3.	Rozporządzenie Ministra Transportu, Budownictwa i Gospodarki Morskiej z dnia 16 maja 2012r (Dz. U. z 2012, poz. 608), zmieniające rozporządzenie z dnia 30 maja 2000 r. w sprawie warunków technicznych, jakim powinny odpowiadać drogowe obiekty inżynierskie i ich usytuowanie (Dz. U. Nr 63, poz. 735), z późn. zmianami;
4.	Rozporządzenie Ministra Gospodarki z dnia 26 kwietnia 2013 r. w sprawie warunków technicznych, jakim powinny odpowiadać sieci gazowe (Dz. U. z 2013 r., poz. 640), z późn. zmianami;
5.	Ustawa z dnia 9 listopada 2017r. o drogach publicznych (Dz. U. z 2017r., poz. 2222) , z późn. zmianami;
6.	Ustawa z dnia 15 września 2017r (Dz. U. z 2017r poz. 1888) o zmianie ustawy z 27 kwietnia 2001 r. Prawo ochrony środowiska (Dz. U. Nr 62, poz. 627 z późn. zmianami)
7.	Obwieszczenie Prezesa Rady Ministrów z 21 grudnia 2015r. w sprawie ogłoszenia jednolitego tekstu rozporządzenia Rady Ministrów w sprawie przedsięwzięć mogących znacząco oddziaływać na środowisko (Dz. U. z 2016 r., poz. 71), z późn. zmianami;
8.	Załącznik do Rozporządzenia Ministra Środowiska z dnia 14 czerwca 2007 r. w sprawie dopuszczalnych poziomów hałasu w środowisku (Dz. U. z 2007 r. Nr 120, poz. 826 z późn. zmianami)
9.	Ustawa z dnia 14 grudnia 2012 r. o odpadach (Dz. U. z 2013 r., poz. 21), z późn. zmianami;
10.	Rozporządzenie Ministra Środowiska z dnia 18 listopada 2014r. w sprawie warunków, jakie należy spełnić przy wprowadzaniu ścieków do wód lub do ziemi oraz w sprawie substancji szczególnie szkodliwych dla środowiska poz. 1800, z późn. zmianami;
11.	Rozporządzenie Ministra Środowiska z dnia 30 kwietnia 2013 r. w sprawie składowisk odpadów (Dz. U. z 2013 r., poz. 523), z późn. zmianami;

12.	Rozporządzenie Ministra Środowiska z dnia 24 marca 2003 r. w sprawie szczegółowych wymagań dotyczących lokalizacji, budowy, eksploatacji i zamknięcia, jakim powinny odpowiadać poszczególne typy składowisk odpadów (Dz. U. Nr 61, poz. 549) wydane na podstawie art. 50 ust. 2 ustawy z dnia 27 kwietnia 2001 r. o odpadach - ustawa obowiązująca do dnia 23 stycznia 2013r, z późn. zmianami;
13.	Ustawa z dnia 20 lipca 2017 r. Prawo wodne (Dz. U. z 23 sierpnia 2017r., poz. 1566), z późn. zmianami;
14.	Rozporządzenie Ministra Spraw Wewnętrznych i Administracji z dnia 7 czerwca 2010 r. w sprawie ochrony przeciwpożarowej budynków, innych obiektów budowlanych i terenów (Dz. U. z 2010 r. Nr 109, poz. 719), z późn. zmianami;
15.	Ustawa z dnia 22 czerwca 2017r (Dz. U. z 25 sierpnia 2017r, poz. 1595) o zmianie ustawy z 23 lipca 2003 r. o ochronie zabytków i opiece nad zabytkami oraz niektórych innych ustaw (Dz. U. z 2014 r., poz. 1446), z późn. zmianami;
16.	Rozporządzenie Ministra Infrastruktury z dnia 6 lutego 2003r. w sprawie bezpieczeństwa i higieny pracy podczas wykonywania robót budowlanych (Dz. U. 2003r. Nr 47, poz. 401), z późn. zmianami;
17.	Obwieszczenie Marszałka Sejmu Rzeczypospolitej Polskiej z dnia 7 lipca 2017r w sprawie ogłoszenia jednolitego tekstu ustawy o szczególnych zasadach przygotowania i realizacji inwestycji w zakresie dróg publicznych (Dz. U. z dnia 4 sierpnia 2017r, poz. 1496), z późn. zmianami;
18.	Rozporządzenie Ministra Infrastruktury i Budownictwa z dnia 14 listopada 2017r (Dz. U. poz. 2285) zmieniające rozporządzenie Ministra Infrastruktury z dnia 12 kwietnia 2002 (Dz. U. z 2015r poz. 1422) w sprawie warunków technicznych jakim powinny odpowiadać budynki i ich usytuowanie, z późn. zmianami;

W przypadku wnioskowanej inwestycji zasadnym było przeanalizowanie zgodności z przepisami wymienionymi w punktach 1, 4, 6, 7, 13, 14, 15, 16 i 18 bowiem pozostałe przepisy nie dotyczą wnioskowanej inwestycji.

Analiza powyższych ustaw i rozporządzeń wykazała, że:

- Ustawa z dnia 7 lipca 1994r. Prawo budowlane (tekst jednolity - Dz. U. z 2017 r. poz. 1332 i 1529) – nie zostały naruszone przepisy art. 3 pkt 20 i art. 28 ust.2.;
- Rozporządzenie Ministra Gospodarki z dnia 26 kwietnia 2013 r. w sprawie warunków technicznych, jakim powinny odpowiadać sieci gazowe (Dz. U. z 2013 r., poz. 640) – zastosowano przepisy Rozporządzenia;
- Ustawa z dnia 15 września 2017r (Dz. U. z 2017r poz. 1888) Prawo ochrony środowiska: teren nie jest objęty ochroną na podstawie przepisów o ochronie przyrody inwestycja nie narusza przepisów tego rozporządzenia;
- Obwieszczenie Prezesa Rady Ministrów z 21 grudnia 2015r. w sprawie ogłoszenia jednolitego tekstu rozporządzenia Rady Ministrów w sprawie przedsięwzięć mogących znacząco oddziaływać na środowisko (Dz. U. z 2016 r., poz. 71): inwestycja nie należy do przedsięwzięć mogących znacząco oddziaływać na środowisko;
- Ustawa z dnia 20 lipca 2017 r. Prawo wodne (Dz. U. z 23 sierpnia 2017 r., poz. 1566): Inwestor nie narusza przepisów tej ustawy, teren inwestycji nie leży w obszarze zagrożonym powodzią;
- Ustawa z dnia 22 czerwca 2017r (Dz. U. z 25 sierpnia 2017r, poz. 1595) o ochronie zabytków i opiece nad zabytkami: obszar i nieruchomości w granicach objętych zamierzeniem inwestycyjnym nie są objęte ochroną konserwatorską;
- Rozporządzenie Ministra Infrastruktury z dnia 6 lutego 2003 r. w sprawie bezpieczeństwa i higieny pracy podczas wykonywania robót budowlanych (Dz. U. 2003 r. Nr 47, poz. 401) – inwestycja prowadzona będzie pod nadzorem osoby uprawnionej, która sporządzi dla tej inwestycji plan BIOZ i dokona przeszkolenia osób wykonujących roboty budowlane wg opracowanego planu BIOZ;
- Obwieszczenia Ministra Infrastruktury i Budownictwa z dnia 14 listopada 2017r (Dz. U. poz. 2285) zmieniającego Rozporządzenie Ministra Infrastruktury z dnia 12 kwietnia 2012 r. w Sprawie Warunków Technicznych Jakim Powinny Odpowiadać Budynki i Ich Usytuowanie (Dz. U. poz. 1289) - inwestycja nie narusza przepisów tego rozporządzenia.

Projekt nie narusza interesów osób trzecich. Na podstawie powszechnie przyjętych przepisów (warunki techniczne, przepisy przeciwpożarowe, przepisy z zakresu ochrony środowiska) stwierdza się, że przyjęte rozwiązania projektowe nie ograniczają możliwości zagospodarowania lub zabudowy sąsiednich nieruchomości, a tym samym nie znajdują się w obszarze oddziaływania planowanej inwestycji. Zatem obszar oddziaływania projektowanego zamierzenia zamknie się w granicach działek, przez które przebiegać będzie instalacja gazowa, tj. działek nr: **320/1-L**; obr. **Nowa Wieś Lęborska**;

Projektowane obiekty nie będą miały niekorzystnego wpływu na środowisko, jak również nie będą stanowiły zagrożenia dla zdrowia i higieny ludzi.

Projektowana instalacja gazowa będzie pracować pod ciśnieniem do 10kPa i nie jest obiektem mogącym znacząco oddziaływać na środowisko.

7/ Analiza możliwości racjonalnego wykorzystania pod względem technicznym, ekonomicznym i środowiskowym odnawialnych źródeł energii

Analiza sytuacji

Na etapie projektowania obiektu przeprowadzono analizę możliwości racjonalnego wykorzystania pod względem technicznym, ekonomicznym i środowiskowym, odnawialnych źródeł energii, a także możliwości zastosowania skojarzonej produkcji energii elektrycznej i ciepłej oraz zdecentralizowanego systemu zaopatrzenia w energię w postaci bezpośredniego lub blokowego ogrzewania.

Obiekt objęty opracowaniem zlokalizowany jest na obszarze domów jednorodzinnych w sąsiedztwie terenów mieszkalnych.

Obiekt jest o funkcji mieszkaniowej.

Obiekt potrzebuje energię cieplną na ogrzewanie - 1008 kWh/rok i przygotowanie ciepłej wody użytkowej - 3902 kWh/rok.

W sąsiedztwie budynku nie istnieje sieć ciepłociągu gminnego (miejskiego). Istnieje sieć gazu ziemnego E.

Możliwe rozwiązania odnawialnych źródeł energii

- energia geotermalna (pompy ciepła: woda-woda),
- energia wiatrowa,

- energia promieniowania słonecznego (kolektory słoneczne na c.w.u., panele fotowoltaniczne),
- biomasa (zrębki, pellety, słoma),
- produkcja skojarzonej produkcji energii elektrycznej i ciepła,
- zdecentralizowany system zaopatrzenia w energię w postaci bezpośredniego lub blokowego ogrzewania.

Ocena możliwych rozwiązań

Energia geotermalna: poziomy wód gruntowy na bardzo nisko, grunty na działce suche, wybudowanie kolektora gruntowego poziomego zajmie duży obszar lub kolektora pionowego bardzo głęboko będzie wiązało z dużymi kosztami. Koszt inwestycji będzie bardzo duży przez co amortyzacja inwestycji będzie bardzo długa. Ze względów ekonomicznych nie zaleca się tego rozwiązania. Rozwiązanie jest korzystne dla środowiska, ale nie jest korzystne dla inwestora.

Energia promieniowania słonecznego: zamontowanie kolektorów słonecznych dla produkcji c.w.u. będzie wiązało się z dużymi kosztami inwestycji. Ciepła woda będzie jedynie w okresie letnim, w okresie zimowym c.w.u. musi być otrzymywana poprzez grzałki elektryczne. Ze względów ekonomicznych nie zaleca się tego rozwiązania.

Rozwiązanie jest korzystne dla środowiska, ale nie jest korzystne dla inwestora.

Energia z biomasy: otrzymywana jest z kotłowni o dużych wymiarach i potrzebne jest miejsce na składowanie opału, którego nie projektuje się w obiekcie, pod względem ekonomicznym rozwiązanie jest korzystne, ale ze względów technicznych jest niekorzystne. Występuje niewielka emisja gazów, pyłów.

Rozwiązanie jest korzystne dla środowiska, ale nie jest korzystne dla inwestora.

Energia wiatrowa: brak możliwości wybudowania własnej elektrowni wiatrowej.

Energia elektryczna i ciepła produkowana jako element energii skojarzonej otrzymywanej, np. z biogazowni, nie jest brana pod uwagę ze względu na brak takich możliwości.

Energia z decentralizowanego systemu zaopatrzenia: brak możliwości.

Energia z pompy ciepła powietrze-woda: zastosowanie pompy ciepła o wysokiej sprawności COP=4,5-5,0 do ogrzewania budynku i otrzymywania c.w.u. Koszt zakupu urządzenia jest umiarkowany i rozsądny, koszty eksploatacji instalacji są niskie. Brak emisji CO₂ do środowiska. Wprowadzenie innych źródeł ogrzewania i produkcji c.w.u. nie jest uzasadnione ekonomicznie i technicznie.

8/ Certyfikat energetyczny

Nie ulegają zmianie parametry uzyskane w trakcie opracowywanie pierwotnego certyfikatu energetycznego dla budynku – zmianie ulega jedynie **źródło zasilania w energię cieplną**.

Projektował:
branża sanitarna
 inż. J. Jędrzejewski
 upr. GP-IV-7342/337/91

**WEWNĘTRZNA INSTALACJA GAZOWA
ORAZ PODŁĄCZENIE KOTŁA GAZOWEGO C.O.**

NIERUCHOMOŚĆ: BUDYNEK MIESZKALNY JEDNORODZINNY
ADRES INWESTYCJI: 84-351 Nowa Wieś Lęborska; ul. Młynarska 8;
dz. nr 320/1-L; obr. Nowa Wieś Lęborska;

INWESTOR: Skarb Państwa Państwowe Gospodarstwo Leśne Lasy
Państwowe Nadleśnictwo Lębork;
84-300 Lębork; ul. Wojska Polskiego 32;

JEDNOSTKA PROJEKTOWA:

Pegasus Biuro Projektowe
84-300 Lębork
ul. P. Wysockiego 5/13

OPRACOWAŁ:

inż. J. Jędrzejewski
upr. GP-IV-7342/337/91

Lębork; wrzesień 2021 r.

1. Zakres robót dla całego zamierzenia budowlanego:

Podłączenie kuchenki oraz kotła gazowego c.o. i wykonanie wewnętrznej instalacji gazowej w budynku mieszkalnym jednorodinnym w Nowej Wsi Lęborskiej; ul. Młynarska 8.

2. Imię i nazwisko lub nazwa inwestora oraz jego adres:

Skarb Państwa Państwowe Gospodarstwo Leśne Lasy Państwowe Nadleśnictwo Lębork; 84-300 Lębork; ul. Wojska Polskiego 32;

3. Wykaz istniejących obiektów budowlanych:

Opisywana inwestycja nie przewiduje zmian istniejącego stanu pozostałych obiektów znajdujących się na terenie dz. Nr **320/1-L**; obr. **Nowa Wieś Lęborska**;

4. Elementy zagospodarowania działki lub terenu, stwarzające zagrożenie bezpieczeństwa i zdrowia ludzi:

W obrębie projektowanej inwestycji nie występują elementy stwarzające zagrożenie bezpieczeństwa i zdrowia ludzi.

5. Przewidywane zagrożenia występujące podczas realizacji robót budowlanych:

Zakres robót budowlanych prowadzonych przy wykonywaniu instalacji gazowej, realizowanej na podstawie niniejszego projektu, nie stwarza bezpośredniego zagrożenia bezpieczeństwa i zdrowia ludzi w myśl Rozporządzenia Ministra Infrastruktury z dn. 23 czerwca 2003r w sprawie informacji, dotyczącej bezpieczeństwa i ochrony zdrowia oraz planu bioz (Dz. U. Nr 120, poz.1126, § 6, pkt. 1, p. pkt. a, b i f).

Przy wszystkich pracach montażowych nie przewiduje się wykorzystania dźwigu samochodowego, który również narażałby na niebezpieczeństwo pracujących w wykopie ludzi. Montaż przewodów i kształtek instalacji gazowej oraz urządzeń grzewczych nie narażają pracowników, realizujących zadanie inwestycyjne, na ryzyko upadku z wysokości.

Przez pojęcie "praca na wysokości" na budowie rozumiemy roboty wykonywane na rusztowaniach, pomostach, podestach, masztach, konstrukcjach budowlanych, kominach, drabinach i innych podwyższeniach na wysokości powyżej 2 metrów od terenu zewnętrznego lub poziomu podłogi pomieszczenia zamkniętego.

6. Sposób instruktażu pracowników przed przystąpieniem do realizacji robót:

Na podstawie § 6, pkt. 1, p. pkt. a Rozporządzenia Ministra Infrastruktury z dn. 23 czerwca 2003r w sprawie informacji, dotyczącej bezpieczeństwa i ochrony zdrowia oraz planu bioz (Dz. U. Nr 120, poz.1126) kierownik budowy nie ma obowiązku sporządzania planu bioz dla tej inwestycji.

Przed przystąpieniem do prac związanych z budową kotłowni na paliwo gazowe, kierownik budowy zobowiązany jest do przeprowadzenia szkolenia BHP pracowników. Osoba szkoląca powinna mieć odpowiednie przygotowanie merytoryczne i kwalifikacje formalne do jego prowadzenia.

Treść szkolenia powinna ściśle nawiązywać do ROZPORZĄDZENIA MINISTRA INFRASTRUKTURY z dnia 6 lutego 2003r. w sprawie bezpieczeństwa i higieny pracy podczas wykonywania robót budowlanych (Dz. U. Nr 47, poz. 401).

Po zakończeniu szkolenia, pracownicy uczestniczący w nim, powinni potwierdzić ten fakt własnoręcznym podpisem.

7. Środki techniczne i organizacyjne, zapobiegające niebezpieczeństwom wynikającym z wykonywania robót budowlanych w strefach zagrożenia zdrowia lub w ich sąsiedztwie:

Zgodnie z ROZPORZĄDZENIEM MINISTRA INFRASTRUKTURY z dnia 6 lutego 2003r. w sprawie bezpieczeństwa i higieny pracy podczas wykonywania robót budowlanych (Dz. U. Nr 47, poz. 401, Rozdział 2 - Warunki przygotowania i prowadzenia robót budowlanych, Rozdział 3 - Zagospodarowanie terenu budowy, Rozdział 4 - Warunki socjalne i higieniczne, Rozdział 5 - Wymagania dotyczące miejsc pracy usytuowanych w budynkach oraz w obiektach poddawanych remontowi lub przebudowie, Rozdział 10 - Roboty ziemne) stosować się do wytycznych przedstawionych poniżej:

- roboty ziemne powinny być prowadzone na podstawie projektu, określającego położenie instalacji i urządzeń podziemnych, mogących znaleźć się w zasięgu prowadzonych robót;
- wykonywanie robót ziemnych w bezpośrednim sąsiedztwie sieci, takich jak: elektroenergetyczne, gazowe, telekomunikacyjne, ciepłownicze, wodociągowe i kanalizacyjne powinno być poprzedzone określeniem przez kierownika budowy bezpiecznej odległości, w jakiej mogą być one wykonywane od istniejącej sieci, i sposobu wykonywania tych robót;
- bezpieczną odległość wykonywania robót, ustala kierownik budowy w porozumieniu z właściwą jednostką, w której zarządzie lub użytkowaniu znajdują się te instalacje; miejsca tych robót należy oznakować napisami ostrzegawczymi i ogrodzić;
- w czasie wykonywania robót ziemnych miejsca niebezpieczne należy ogrodzić i umieścić napisy ostrzegawcze;
- prowadzenie robót ziemnych w pobliżu instalacji podziemnych, a także głębienie wykopów poszukiwawczych powinno odbywać się ręcznie;
- w czasie wykonywania robót ziemnych nie powinno dopuszczać się do tworzenia się nawisów gruntu;
- w przypadku wykonywania wykopów sprzętem mechanicznym koparka w czasie pracy powinna być ustawiona w odległości od wykopu, co najmniej 0,6 [m] poza granicą klina naturalnego odłamu gruntu;
- przy wykonywaniu robót ziemnych sprzętem zmechanizowanym należy wyznaczyć w terenie strefę niebezpieczną i odpowiednio ją oznakować;
- przebywanie osób pomiędzy ścianą wykopu a koparką, nawet w czasie postoju, jest zabronione;
- uczestnicy procesu budowlanego współdziałają ze sobą w zakresie bezpieczeństwa i higieny pracy w procesie przygotowania i realizacji budowy;
- stosowanie niezbędnych środków ochrony indywidualnej obowiązuje wszystkie osoby przebywające na terenie budowy;
- bezpośredni nadzór nad bezpieczeństwem i higieną pracy na stanowiskach pracy sprawują odpowiednio kierownik robót oraz mistrz budowlany, stosownie do zakresu obowiązków;
- zagospodarowanie terenu budowy wykonać przed rozpoczęciem robót budowlanych, co najmniej w zakresie:
 - 1) wyznaczenia stref niebezpiecznych;

- 2) urządzenia pomieszczeń higieniczno-sanitarnych i socjalnych;
 - 3) zapewnienia oświetlenia naturalnego i sztucznego;
 - 4) zapewnienia właściwej wentylacji;
 - 5) zapewnienia łączności telefonicznej;
 - 6) urządzenia składowisk materiałów i wyrobów.
- teren budowy wyposażać w niezbędny sprzęt do gaszenia pożaru;
 - sprzęt do gaszenia pożaru regularnie sprawdzać, konserwować i uzupełniać, zgodnie z wymaganiami producentów i przepisów przeciwpożarowych;
 - ilość i rozmieszczenie gaśnic przenośnych powinno być zgodne z wymaganiami przepisów przeciwpożarowych;
 - w pomieszczeniach zamkniętych zapewnić wymianę powietrza, wynikającą z potrzeb bezpieczeństwa pracy;
 - wentylacja powinna działać sprawnie i zapewniać dopływ świeżego powietrza, w ilości nie mniejszej niż określona w Polskich Normach;
 - wentylacja nie może powodować przeciągów, wyzębienia lub przegrzewania pomieszczeń pracy;
 - osoby wykonujące roboty instalacyjne nie mogą być narażone na działanie czynników szkodliwych dla zdrowia lub niebezpiecznych, a w szczególności takich jak hałas, wibracje, promieniowanie elektromagnetyczne, pyły i gazy o natężeniach i stężeniach przekraczających wartości dopuszczalne;
 - kocioł grzewczy należy opuszczać na podłoże powoli i ostrożnie;
 - komin spalinowy montować przy zachowaniu dokładności i najwyższej uwagi;
 - elementy umieszczać we właściwym położeniu, gdy są podwieszane i dopiero wówczas zwalniać podwieszenie;
 - osoby zatrudnione przy rozładunku nie mogą znajdować się w pobliżu naciągniętej liny lub bezpośrednio pod elementami umieszczanymi w wyznaczonych miejscach.

Opracował:
branża sanitarna
inż. J. Jędrzejewski
upr. GP-IV-7342/337/91

Lębork; wrzesień 2021r.

Jarosław Jędrzejewski
GP-IV-7342/337/91
POM/BO/1762/01
Pegasus Biuro Projektowe
84-300 Lębork
ul. P. Wysockiego 5/13

OŚWIADCZENIE PROJEKTANTA

(zgodnie z art. 33 ust. 2 pkt 10 Ustawy Prawo budowlane. Dz.U.2019.1186, tj. z dnia 2019.06.26)

Oświadczam, że nie istnieje możliwość podłączenia projektowanego obiektu budowlanego do istniejącej sieci ciepłowniczej, zgodnie z warunkami określonymi w art. 7b ustawy z dnia 10 kwietnia 1997 r. - Prawo energetyczne (Dz. U. z 2019 r. poz. 755, z późn. zm.), i składam je pod rygorem odpowiedzialności karnej za złożenie fałszywego oświadczenia wynikającej z art. 233 § 6 ustawy z dnia 6 czerwca 1997 r. - Kodeks karny (Dz. U. z 2019 r. poz. 1950 i 2128).

Jestem świadomy odpowiedzialności karnej za złożenie fałszywego oświadczenia.
Zostałem pouczonej przez organu o odpowiedzialności karnej za składanie fałszywych oświadczeń.

OŚWIADCZENIE

Na podstawie przepisów ustawy z dnia 7 lipca 1994 r. – Prawo Budowlane (tekst pierwotny - Dz. U. z 1994r Nr 89, poz. 414, z późniejszymi zmianami) – zgodnie z art. 34 tej ustawy oświadczam, że projekt budowlany wewnętrznej instalacji gazowej został wykonany zgodnie z obowiązującymi przepisami i zasadami wiedzy technicznej.

.....
podpis

STWIERDZENIE PRZYGOTOWANIA ZAWODOWEGO

do pełnienia samodzielnych funkcji technicznych w budownictwie

Na podstawie § 2 § 7 i § 13 ust. 1 pkt lit. a i b § 6 ust. 3 rozporządzenia Ministra Gospodarki Terenowej i Ochrony Środowiska z dnia 20 lutego 1975 r. w sprawie samodzielnych funkcji technicznych w budownictwie (Dz. U. Nr 8, poz. 46) stwierdza się, że rozporządzenie Ministra Gosp. Przem. i Bud. z dn. 18.07.91r. /Dz.U. Nr 69 poz. 299/

Obywatel JAROSŁAW PIOTR JĘDRZEJEWSKI
(wymienić imię - imiona i nazwisko)

technik urządzeń sanitarnych
(wymienić tytuł zawodowy)

urodzony dnia 13.10.1963r. w Szczecinie
posiada przygotowanie zawodowe upoważniające do wykonywania samodzielnej funkcji

kier. bud. i robót w specjalności instalacyjne-inżynierskiej
(określić rodzaj funkcji)

w zakresie sieci i instalacji sanitarnych
(określić rodzaj specjalności techniczno-budowlanej lub specjalności zawodowej)

Obywatel: JAROSŁAW PIOTR JĘDRZEJEWSKI
(imię - imiona i nazwisko) jest upoważniony do:

1. Do kierowania, nadzoru i kontroli budowy i robót, kierowania i kontroli, wytwarzania konstrukcyjnych elementów sieci i instalacji oraz oceniania i badania stanu technicznego w zakresie sieci i instalacji sanitarnych o powszechnie znanych rozwiązaniach konstrukcyjnych sieci sanitarne - obejmującej sieci wodociągowe, kanalizacyjne, gazowe i ciepłe, ubrojenie terenu. Instalacje sanitarne - obejmującej instalacje wodociągowe, kanalizacyjne, gazowe, ciepłe i klimatyzacyjne-wentylacyjne.
2. Do sporządzania w budownictwie jednorodzinnych, zagrodowych oraz innych budynków o kubaturze do 1000m³ - projektów instalacji sanitarnych - o powszechnie znanych rozwiązaniach konstrukcyjnych.



Z up. WOJEWODY

mgr inż. Andrzej Adamski
DYREKTOR WYDZIAŁU
GOSPODARSTWA PRZESTRZENNEJ

Otrzymuje:

Jarosław Piotr Jędrzejewski
(strona)

(podpis z podaniem imienia, nazwiska i adresu)



Zaświadczenie

o numerze weryfikacyjnym:

POM-X9Q-8E3-18T *

Pan Jarosław Jędrzejewski o numerze ewidencyjnym POM/BO/1762/01

adres zamieszkania ul. Staszica 40, 84-300 Lębork

jest członkiem Pomorskiej Okręgowej Izby Inżynierów Budownictwa i posiada wymagane ubezpieczenie od odpowiedzialności cywilnej.

Niniejsze zaświadczenie jest ważne od 2021-01-01 do 2021-12-31.

Zaświadczenie zostało wygenerowane elektronicznie i opatrzone bezpiecznym podpisem elektronicznym weryfikowanym przy pomocy ważnego kwalifikowanego certyfikatu w dniu 2020-12-07 roku przez:

Franciszek Rogowicz, Przewodniczący Rady Pomorskiej Okręgowej Izby Inżynierów Budownictwa.

[Zgodnie art. 5 ust 2 ustawy z dnia 18 września 2001 r. o podpisie elektronicznym (Dz. U. 2001 Nr 130 poz. 1450) dane w postaci elektronicznej opatrzone bezpiecznym podpisem elektronicznym weryfikowanym przy pomocy ważnego kwalifikowanego certyfikatu są równoważne pod względem skutków prawnych dokumentom opatrzonym podpisami własnoręcznymi.]

* Weryfikację poprawności danych w niniejszym zaświadczeniu można sprawdzić za pomocą numeru weryfikacyjnego zaświadczenia na stronie Polskiej Izby Inżynierów Budownictwa www.pib.org.pl lub kontaktując się z biurem właściwej Okręgowej Izby Inżynierów Budownictwa.





Polska Spółka Gazownictwa sp. z o.o.
Oddział Zakład Gazowniczy w Gdańsku
ul. Wałowa 41/43, 80-858 Gdańsk
tel. 22 444 33 33

Gazownia w Rumi
ul. Hodowlana 21, 84-230 Rumia
tel. 22 444 33 33
e-mail: gazownia.rumia@psgaz.pl

NADLEŚNICTWO LĘBORK
ul. Wojska Polskiego 32
84-300 Lębork

Rumia, 06.05.2021

Nasz znak: WG81/0000093286/00001/2021/00000

WARUNKI PRZYŁĄCZENIA DO SIECI GAZOWEJ

**Przewidywany pobór gazu ziemnego wysokometanowego w ilości nie większej niż 10 m³/h/
gazu ziemnego zaazotowanego w ilości nie większej niż 25 m³/h.**

W odpowiedzi na wniosek z dnia 06.05.2021 w oparciu o Rozporządzenie Ministra Gospodarki z dnia 2 lipca 2010 r. w sprawie szczegółowych warunków funkcjonowania systemu gazowego (Dz. U. z 2010 r., nr 133, poz. 891 ze zm.), wydaje się następujące Warunki przyłączenia do sieci gazowej:

1. Rodzaj paliwa wg PN-C-04750:2011: Gaz ziemny wysokometanowy symbol E
2. Miejsce przyłączenia instalacji podmiotu (Punkt wyjścia z systemu gazowego):
BUDYNEK JEDNORODZINNY - LEŚNICZÓWKA, adres: Nowa Wieś Lęborska, ul. Młynarska 8
3. Cel wykorzystania paliwa gazowego:
Przygotowanie posiłków
Przygotowanie CWU
Ogrzewanie pomieszczeń
4. Rodzaj i ilość urządzeń gazowych, które będą podłączone do instalacji gazowej:

Urządzenie	Moc urządzenia [kW]	Liczba urządzeń [szt.]	Moc urządzeń [kW]
Kocioł gazowy dwufunkcyjny (c.o./c.w.)	29	1	29
Kuchnia 4 palnikowa z piekarnikiem	10	1	10
		Łączna moc [kW]	39

5. Dostawa i odbiór paliwa gazowego:
 - 5.1. Moc przyłączeniowa 3.0 [m³/h].
 - 5.2. Roczny odbiór paliwa gazowego: 3000 [m³/rok].
6. Miejsce włączenia do czynnej sieci gazowej:
 - 6.1. Gazociąg średniego ciśnienia.
 - 6.2. Materiał: PE100/17,6, DN 180 [mm]
 - 6.3. Lokalizacja: NOWA WIEŚ LĘBORSKA_Młynarska
7. Ciśnienie paliwa gazowego:
 - 7.1. w sieci dystrybucyjnej: minimalne: 100,00 [kPa] maksymalne: 300,00 [kPa]

7.2. w punkcie dostarczenia i odbioru: minimalne 1,80 [kPa], maksymalne 2,50 [kPa]

8. Zakres i parametry techniczne budowy gazociągu lub rozbudowy sieci gazowej w związku z przyłączeniem:

Ciśnienie	Materiał rodzaj, typ, typoszereg,	Średnica [mm]	Długość [m]
Nie dotyczy	Nie dotyczy	Nie dotyczy	Nie dotyczy

8.1. Dodatkowe informacje techniczne dotyczące budowy gazociągu lub rozbudowy sieci gazowej: brak.

9. Zakres i parametry techniczne budowy przyłącza (odcinka od gazociągu zasilającego do kurka głównego) służącego do przyłączenia instalacji gazowej znajdującej się w obiekcie Klienta:

Liczba przyłączy: 1 szt.

Ciśnienie	Moc przyłączeniowa [m ³ /h]	Materiał - rodzaj, typ, typoszereg	Średnica [mm]	Długość [m]	Granica własności i jej lokalizacja
średnie	3	Materiał Rura PE 100 RC SDR 11	32	10	Kurek główny w punkcie gazowym w linii ogrodzenia

9.1. Dodatkowe informacje techniczne dotyczące budowy przyłącza gazowego: brak.

10. Wymagania dotyczące kontroli dostawy i odbioru paliwa gazowego:

10.1. Miejsce dostawy i odbioru: budynek jednorodzinny - leśniczówka, adres: Nowa Wieś Lęborska, ul. Młynarska 8

10.2. Miejsce usytuowania punktu gazowego:

10.2.1. dla przyłącza o średnicy DN 32 [mm] i długości L= 10 [m] - w linii ogrodzenia

10.3. Charakterystyka układu pomiarowego:

10.3.1. Typ gazomierza: gazomierz miechowy G4 - 1 [szt.], rozstaw króćców: 130 [mm], lokalizacja: Szafka w ogrodzeniu posesji, status urządzenia: projektowane

10.4. Wymagania dotyczące redukcji:

10.4.1. montaż urządzenia: o przepustowości do 10 [m³/h] - 1 [szt.], lokalizacja: w punkcie gazowym status urządzenia: projektowane

11. Miejsce rozgraniczenia sieci gazowej PSG sp. z o.o. i instalacji odbiorcy przyłączanego: zgodnie z pkt 9.

12. Gazociąg/przyłącze/podziemne odcinki instalacji powinny być zaprojektowane i wykonane, w trybie określonym prawem budowlanym, zgodnie z Rozporządzeniem Ministra Gospodarki z dnia 26 kwietnia 2013 r. w sprawie warunków technicznych, jakim powinny odpowiadać sieci gazowe i ich usytuowanie (Dz. U. z 2013 r. poz. 640), w oparciu o dokumentację techniczną oraz dokumenty wymagane prawem budowlanym.

13. Instalacja gazowa powinna być zaprojektowana i wykonana w trybie określonym Prawem budowlanym, zgodnie z wymogami Rozporządzenia Ministra Infrastruktury z dnia 12 kwietnia 2002 r. w sprawie warunków technicznych, jakim powinny odpowiadać budynki i ich usytuowanie (Dz. U. 2002 r. nr 75, poz. 690 ze zm.) w oparciu o dokumentację techniczną, na którą uzyskano prawomocne pozwolenie na budowę lub zgłoszenie na roboty budowlane (w przypadku gdy pozwolenie na budowę nie jest wymagane, a wymagane jest zgłoszenie). Zgodnie z powyższymi przepisami zabrania się stosowania w jednym budynku gazu płynnego i gazu z sieci gazowej.

14. Zaprojektowanie i wykonanie instalacji gazowej leży po stronie Klienta.

15. Dokumentację projektową należy uzgodnić w Oddziale Zakładzie Gazowniczym/Gazowni w zakresie rozwiązań technicznych budowy gazociągu/przyłącza oraz redukcji i/ pomiaru paliwa gazowego.

16. Opłata za przyłączenie jest ustalana i pobierana w wysokości wynikającej z Taryfy obowiązującej w dniu zawarcia Umowy o przyłączenie.

17. Opłata za przyłączenie określona zostanie w Umowie o przyłączenie, stanowiącej podstawę do rozpoczęcia przez PSG sp. z o.o. Zakład w Gdańsku prac projektowych i budowlanych.

18. Szacunkowa wysokość opłaty za przyłączenie wynosi 2.132,10 zł netto plus podatek VAT, to jest łącznie 2.622,48 zł.

19. Zakres przyłączenia obejmuje wykonanie dokumentacji projektowej sieci gazowej i uzyskanie dokumentu określonego Prawem budowlanym, wykonanie przyłączenia, nadzór nad jego realizacją oraz włączenie do czynnej sieci gazowej oraz montaż gazomierza.

20. Przyłączane do sieci urządzenia i instalacje muszą spełniać wymagania techniczne i eksploatacyjne zapewniające:

20.1. Bezpieczeństwo funkcjonowania systemu gazowego.

20.2. Zabezpieczenie systemu gazowego przed uszkodzeniami spowodowanymi niewłaściwą pracą przyłączonych urządzeń.

20.3. Zabezpieczenie przyłączonych urządzeń, instalacji przed uszkodzeniami w przypadku awarii lub wprowadzenia ograniczeń w poborze lub dostarczaniu paliw gazowych.

21. Realizacja przyłączenia do sieci gazowej może nastąpić po zawarciu Umowy o przyłączenie na pisemny

- wniosek Klienta i uzyskaniu przez PSG sp. z o.o. Zakład w Gdańsku zgód właścicieli działek, przez które przebiegać będzie gazociąg/przyłącze, będących we władaniu osób trzecich. Planowany termin realizacji przyłączenia 6 miesięcy od zawarcia umowy o przyłączenie.
22. W przypadku zmiany parametrów odbioru paliwa gazowego należy ponownie wystąpić z Wnioskiem o określenie nowych Warunków przyłączenia do sieci gazowej.
 23. Warunki przyłączenia są ważne przez okres 24 miesięcy od dnia ich wydania.
 24. Warunki przyłączenia sporządzono w dwóch egzemplarzach, w tym jeden dla Klienta.
 25. Klauzule:
 - 25.1. W realizacji przyłączenia (w tym w opracowaniach projektowych) należy stosować rozwiązania techniczne i technologiczne przewidziane wewnętrznymi opracowaniami PSG sp. z o.o. Zakład w Gdańsku, których odpowiednie części tematyczne będą udostępnione projektantowi/ wykonawcy na jego zgłoszenie, wyrażone w formie pisemnej lub elektronicznej.
 - 25.2. Dopuszcza się przyjęcie w dokumentacji projektowej /projekcie budowlanym sieci gazowej rozwiązań technicznych innych niż opisane w pkt. 6, 8, 9 (z wyłączeniem zmiany lokalizacji granicy własności), co nie powoduje konieczności zmiany warunków przyłączenia. W przypadku zmian wpływających na wysokość opłaty za przyłączenie w stosunku do wysokości wynikającej z zawartej Umowy o przyłączenie, zastosowanie znajdzie tryb uregulowany w tej Umowie.
 - 25.3. Projekt instalacji gazowej nie podlega uzgodnieniu w PSG sp. z o.o.
 - 25.4. Niniejsze Warunki przyłączenia do sieci gazowej stanowią oświadczenie o zapewnieniu dostarczania paliwa gazowego w rozumieniu art. 7 ust 14 Ustawy Prawo energetyczne, jednak nie są zobowiązaniem do sprzedaży paliwa gazowego.
 - 25.5. PSG sp. z o.o. nie ponosi odpowiedzialności za działanie Klienta związane z przyłączeniem, podjęte przed zawarciem Umowy o przyłączenie.
 - 25.6. Jeżeli podmiot w ciągu 30 dni od dnia otrzymania Warunków przyłączenia nie wystąpi do PSG sp. z o.o. z wnioskiem o zawarcie Umowy o przyłączenie, a zostały określone Warunki przyłączenia do Sieci dystrybucyjnej, dla realizacji których niezbędne byłoby wykorzystanie tej samej przepustowości technicznej systemu dystrybucyjnego lub zostały określone warunki przyłączenia do sieci dystrybucyjnej, które dotyczą obszaru pokrywającego się terytorialnie w całości lub części, PSG sp. z o.o. zawiera Umowy o przyłączenie z uwzględnieniem kolejności wpływu jednostronnie podpisanych przez wnioskodawcę projektów Umów o przyłączenie, w miarę istniejących warunków technicznych w szczególności wolnych Przepustowości technicznych Systemu dystrybucyjnego.
 - 25.7. Zawarcie Umowy o przyłączenie podtrzymuje ważność Warunków przyłączenia.
 - 25.8. Wniosek o zawarcie Umowy o przyłączenie oraz wzór Umowy o przyłączenie udostępniany jest na stronie internetowej PSG sp. z o.o. - www.psgaz.pl.
 - 25.9. Inne istotne dla realizacji przedmiotowego przyłączenia informacje: brak.

L. p.

PoD

Kod kreskowy

1.

8018590365500052334738



Adres: Nowa Wieś Lęborska ul. Młynarska 8

PRZEDSIĘBIORSTWO GAZOWNICZE
Dokument został zaakceptowany przez:
ŁUKASZ HEBEL, Spec. ds. Obsługi Klienta
Wygenerowany elektronicznie.
Nie wymaga podpisu ani stempla.

Opracował/a: Adam Jasek

Potwierdzam odbiór niniejszych Warunków przyłączenia do sieci gazowej

.....
(miejsowość, data i czytelny podpis Klienta)

Otrzymują:

1. Klient
2. WG81



ZAKŁAD USŁUG KOMINIARSKICH ALEKSANDER STOLICKI
 BIURO LĘBORK A.WOLNOŚCI 61\2
 059 862 55 53

upr. Nr 8465

KOM. 0509351985

e mail alex_go1964@op.pl

Opinia nr.

88 / 2021

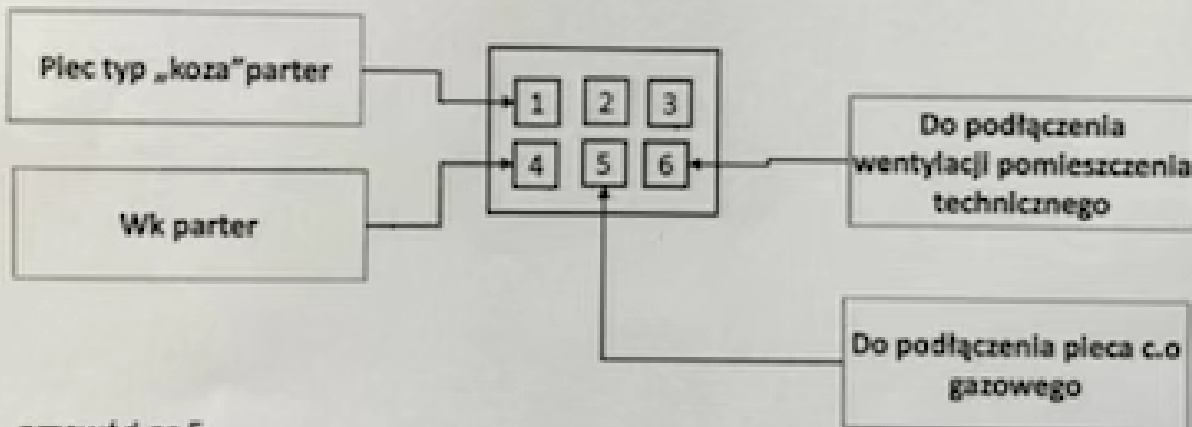
W wyniku przeprowadzonych oględzin - ekspertyzy przewodów kominowych i podłączeń w budynku

NOWA WIEŚ LĘBORSKA UL. MŁYŃNARSKA 8

NADLEŚNICTWO LĘBORK

SPRAWDZENIE MOŻLIWOŚCI PODŁĄCZENIA PIECA C.O GAZOWEGO Z ZAMKNIĘTĄ KOMORĄ SPALANIA

1 SZKIC ORIENTACYJNY PODŁĄCZEŃ



2 przewód nr 5

A Zainstalować wkład kominowy powietrzno spalinowy

B podłączyć Piec c.o gazowy z zamkniętą komorą spalania

3 Przewód nr 6

A Podłączyć wentylację pomieszczenia technicznego kratka wentylacyjna minimalnie 196cm²

4 Pomieszczenie techniczne (hol) spełnia warunek wysokości i kubatury do zainstalowania pieca Co gazowego.

Sporządził:

ZAKŁAD USŁUG KOMINIARSKIC I

ALEKSANDER STOLICKI
 ul. Kwiatowa 33 84-300 Lębork-Mosły
 tel.(059) 612-858 NIP 841-100-22-69

mistrz kominiarstwa Aleksander Stoliccki
 nr. Uprawnień 8465, z dnia 08.09.1993r

MISTRZ KOMINIARSTWA

Aleksander Stoliccki

MAPA DO CELÓW PROJEKTOWYCH

Wykonawca: Usługi Geodezyjno-Kartograficzne ?SIGMA? s.c w Lęborku

skala 1:500
powiat lęborski
gmina Nowa Wieś Lęborska [220804_2]
obr. Nowa Wieś Lęborska [0015]
dz. 320/1-L ul. Młynarska
woj. Pomorskie
ID 6640.1588.2021

Układ współrzędnych płaskich: "2000" strefa 6
Układ wysokościowy: PL-EVRF2007-NH

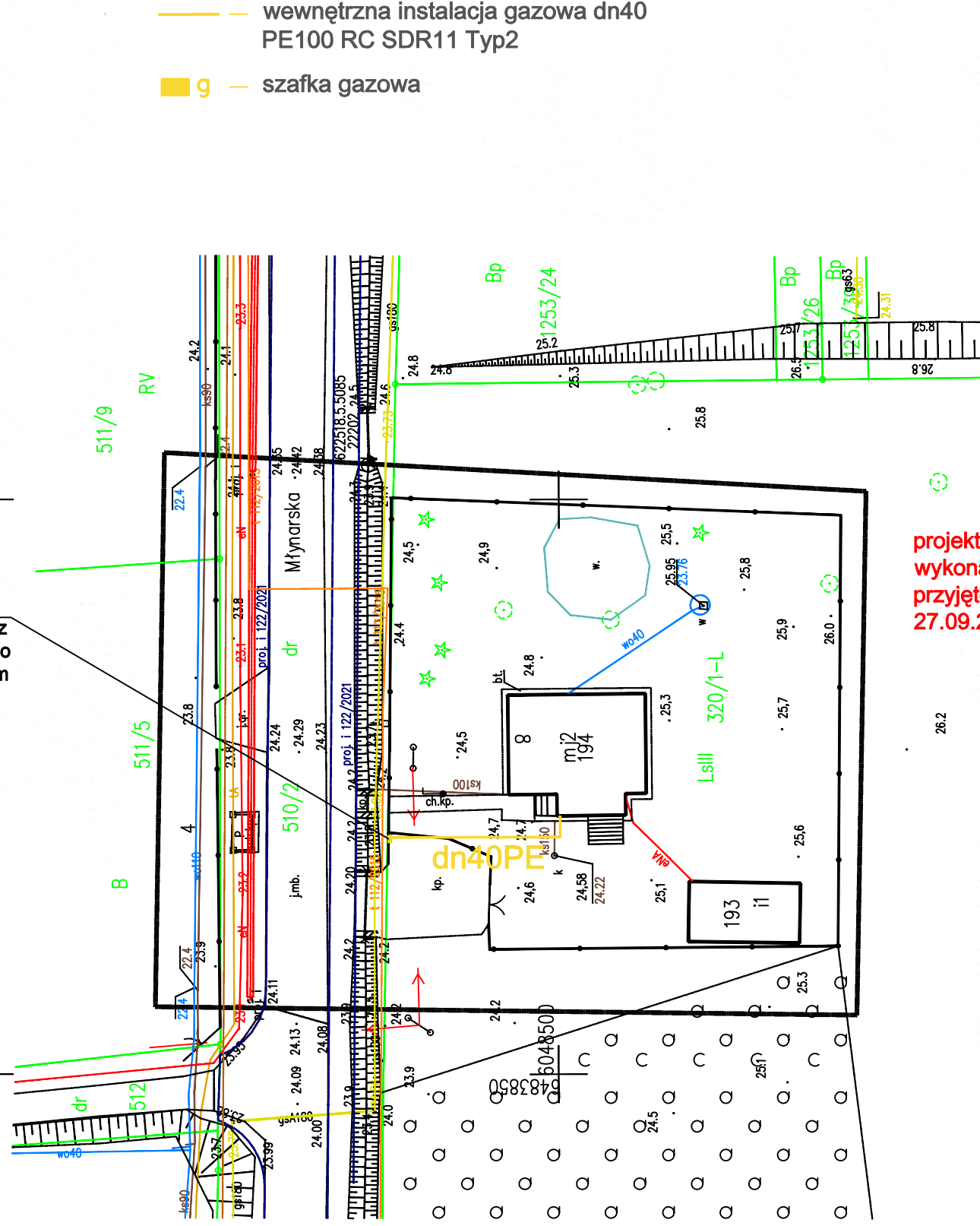
obszar aktualizacji

mapę sporządził: geodeta Michał Steinke
dnia: 16.09.2021 r.

kierownik pracy geodezyjnej: geodeta uprawniony
Sławomir Odrowąż-Piramowicz, nr uprawnień 16267

Wykonanie niniejszej mapy nie było poprzedzone ustaleniami
dotyczącymi ewentualnych służebności gruntowych obciążających
grunty położone w granicach projektowanej inwestycji budowlanej.

szafka gazowa, do montażu na fundamencie,
zamontowana przy granicy działki odbiorcy gazu, z
umieszczonym wew. kurkiem kulowym głównym do
średniego ciśnienia oraz gazomierzem miechowym
typu G4 zawieszonym na monozłaczku o rozstawie
króćców przyłączeniowych 130[mm]; przed
gazomierzem zamontować reduktor ciśnienia o
 $Q=10m^3/h$.



projekt zagospodarowania terenu został
wykonany na kopii mapy do celów projektowych
przyjętej do zasobu powiatowego w dniu
27.09.2021 pod nr GD.6640.1588.2021

"PEGASUS" BIURO PROJEKTOWE Lębork ul. P. Wysockiego 5 / 13; tel. 501 614 614			
NAZWA I ADRES OBIEKTU BUDOWL.	Budynek jednorodzinny – wewnętrzna instalacja gazowa; 84–351 Nowa Wieś Lęborska; ul. Młynarska 8; dz. nr 320/1-L; obr. Nowa Wieś Lęborska;		
PRZEDMIOT RYS.	PROJEKT ZAGOSPODAROWANI TERENU		
SKALA:	1 : 500	NR RYS. 1	
branża sanitarna:	Imię i nazwisko	Nr uprawnień	Data Podpis
PROJEKTOWAŁ:	inż. Jarosław Jędrzejewski	GP-IV7342/337/91	09 / 2021
SPRAWDZIŁ:			

Poswiadczam, że niniejszy dokument został opracowany w wyniku prac geodezyjnych i kartograficznych, których rezultaty zawiera operat techniczny pozytywnie zweryfikowany. Jednocześnie informuję, że jestem świadomy odpowiedzialności karnej za złożenie fałszywego oświadczenia.	
Identyfikator zgłoszenia prac geodezyjnych	ID 6640.1588.2021
Organ służby geodezyjnej, który otrzymał zgłoszenie	Starosta Lęborski
Wykonawca prac geodezyjnych	Usługi Geodezyjno-kartograficzne "SIGMA" S.C.
Nr oraz data sporządzenia dokumentu zawierającego wynik pozytywnej weryfikacji	Nr 6640.1588.2021_14484 z dnia 27.09.2021 r.
Imię i nazwisko oraz nr uprawnień zawodowych kierownika prac	Sławomir Odrowąż-Piramowicz nr uprawnień: 16267

GEODETA UPRAWNIONY

Sławomir Odrowąż-Piramowicz

Nr upr. 16267

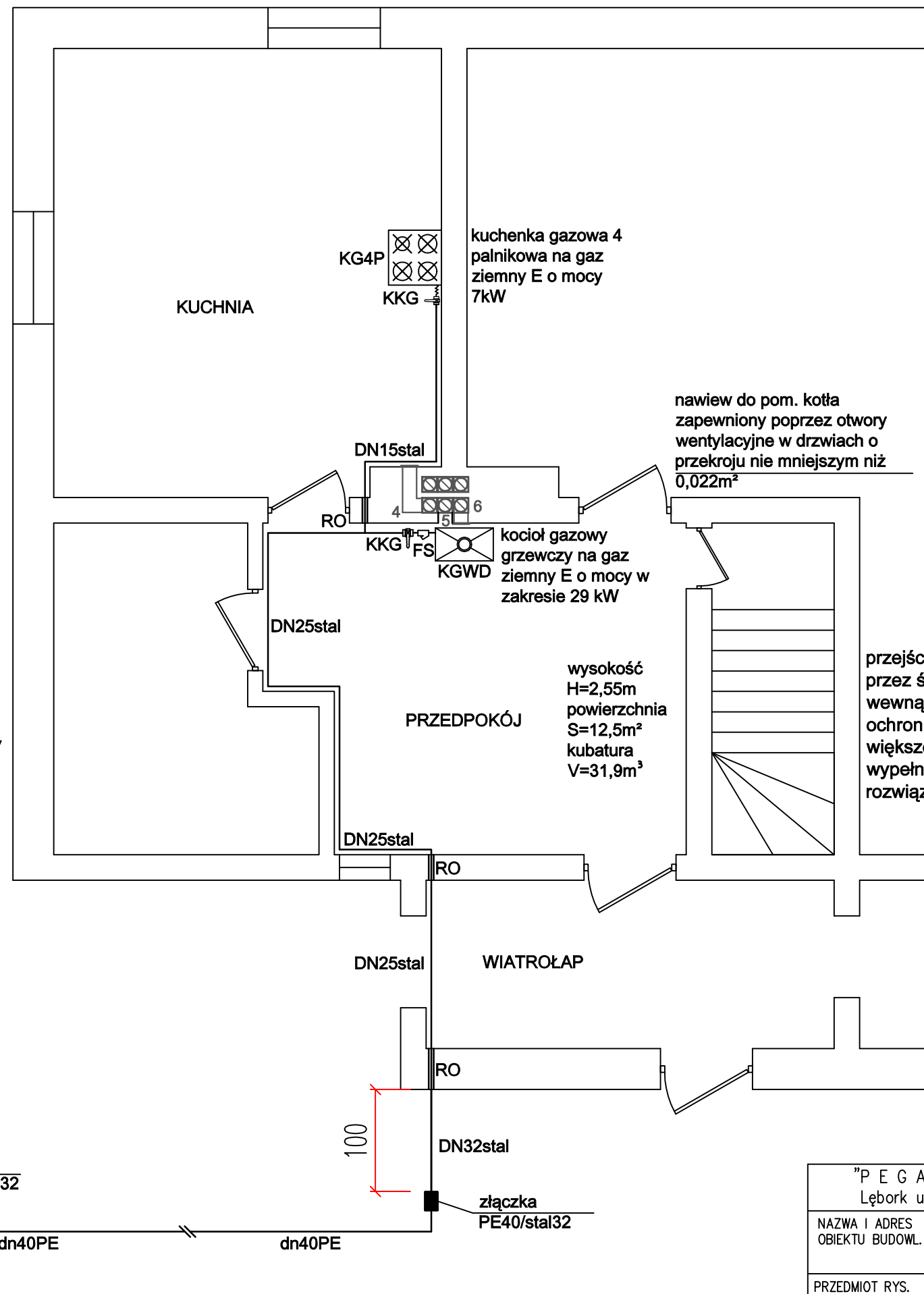
- 5 - przewód spalinowy od kotła, ze stali kwasoodpornej o odpowiedniej średnicy, wyprowadzić kominem ponad dach budynku;
- 6 - przewód wentylacyjny przedpokoju o wymiarach 15x15cm zaopatrzyć w beżaluzjową kratkę wywiewną umieszczoną pod stropem pomieszczenia i wyprowadzić kominem ponad dach budynku;
- 4 - przewód wentylacyjny kuchni o wymiarach 15x15cm zaopatrzyć w beżaluzjową kratkę wywiewną umieszczoną pod stropem pomieszczenia i wyprowadzić kominem ponad dach budynku;

- podłączenia wykonać zgodnie z opinią kominiarza załączoną do projektu

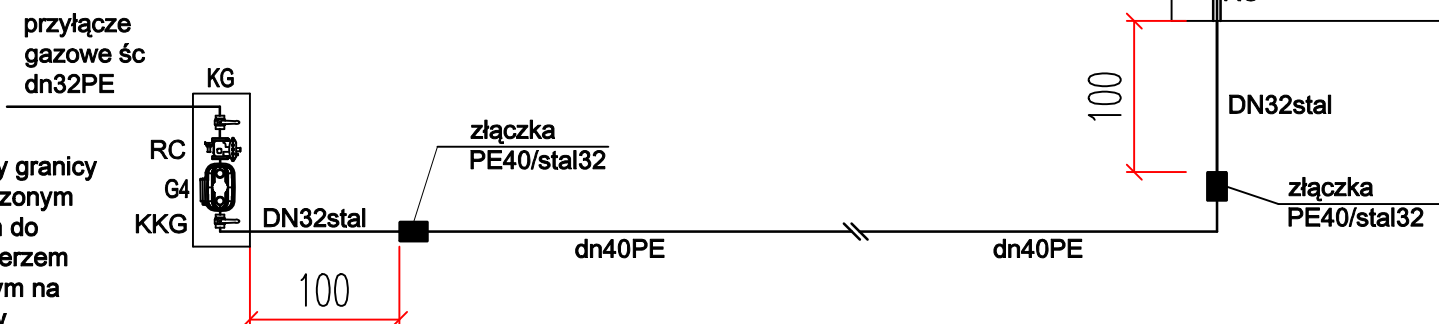
UWAGA:

instalację gazową wykonać z rur stalowych łączonych przez spawanie lub rur miedzianych lutowanych na "twardo" lub poprzez system połączeń zaciskanych firmy VIEGA, złącza gwintowane stosować wyłącznie przy montowaniu armatury i podłączaniu gazomierza - PRZY ZMIANIE MATERIAŁU ZACHOWAĆ PARAMETRY ŚREDNICY JAK DLA STALI

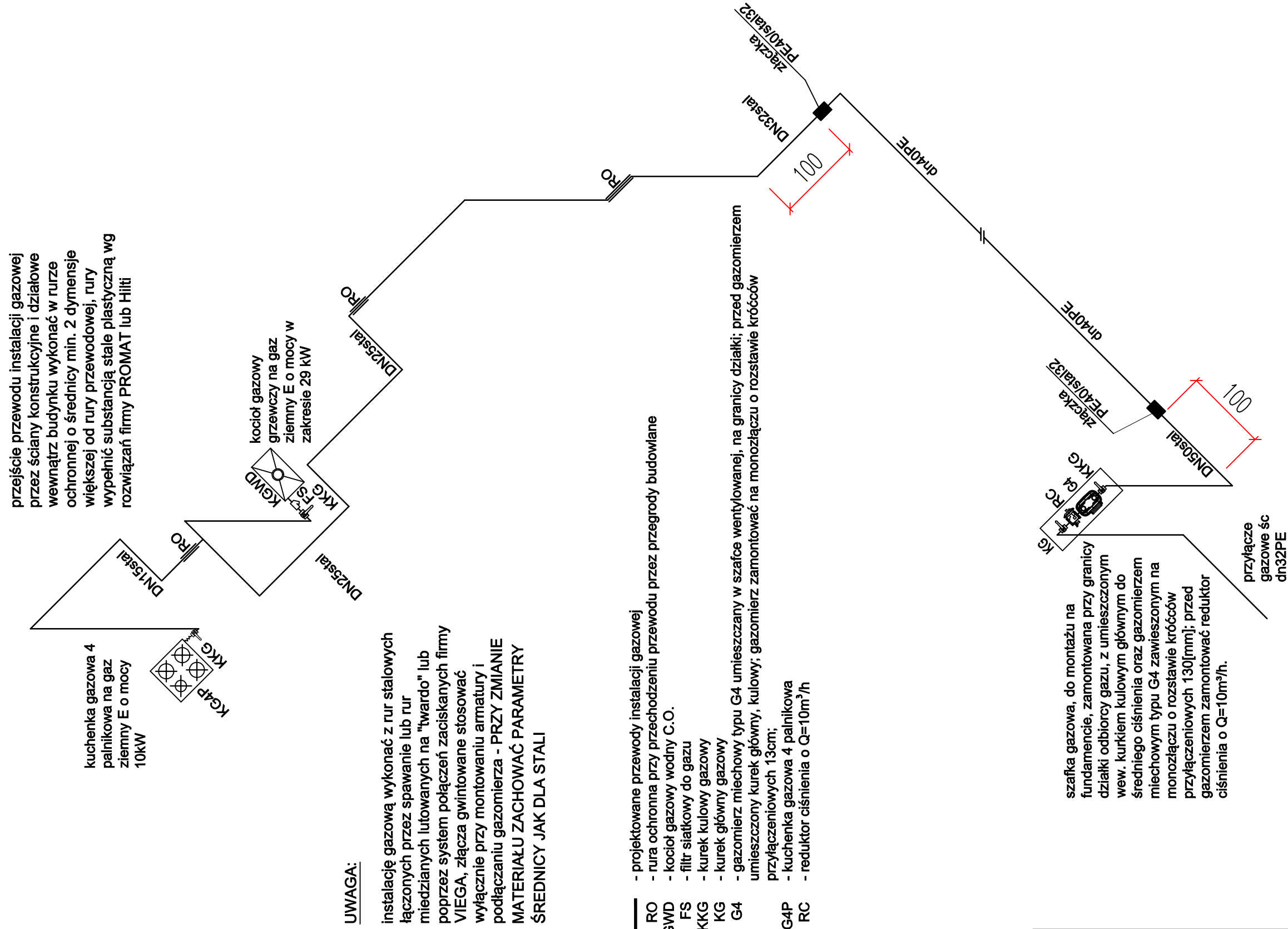
- - projektowane przewody instalacji gazowej
- RO - rura ochronna przy przechodzeniu przewodu przez przegrody budowlane
- KGWD - kocioł gazowy wodny C.O.
- FS - filtr siatkowy do gazu
- KKG - kurek kulowy gazowy
- KG - kurek główny gazowy
- G4 - gazomierz miechowy typu G4 umieszczany w szafce wentylowanej, na granicy działki; przed gazomierzem umieszczony kurek główny, kulowy; gazomierz zamontować na monozłączu o rozstawie króćców przyłączeniowych 13cm;
- KG4P - kuchenka gazowa 4 palnikowa
- RC - reduktor ciśnienia o $Q=10\text{m}^3/\text{h}$



szafka gazowa, do montażu na fundamencie, zamontowana przy granicy działki odbiorcy gazu, z umieszczonym wew. kurkiem kulowym głównym do średniego ciśnienia oraz gazomierzem miechowym typu G4 zawieszonym na monozłączu o rozstawie króćców przyłączeniowych 130[mm]; przed gazomierzem zamontować reduktor ciśnienia o $Q=10\text{m}^3/\text{h}$.



"PEGASUS" BIURO PROJEKTOWE Lębork ul. P. Wysockiego 5 / 13; tel. 501 614 614				
NAZWA I ADRES OBIEKTU BUDOWL.	Budynek jednorodzinny – wewnętrzna instalacja gazowa; 84–351 Nowa Wieś Lęborska; ul. Młynarska 8; dz. nr 320/1–L; obr. Nowa Wieś Lęborska;			
PRZEDMIOT RYS.	RZUT PARTERU – WEW. INSTALACJA GAZOWA			
SKALA:	1:100	NR RYS. 2		
branża sanitarna	Imię i nazwisko	Nr uprawnień	Data	Podpis
PROJEKTOWAŁ:	inż. Jarosław Jędrzejewski	GP–IV7342/337/91	09 / 2021	
SPRAWDZIŁ:				



przejęcie przewodu instalacji gazowej przez ściany konstrukcyjne i działowe wewnątrz budynku wykonać w rurze ochronnej o średnicy min. 2 dymensje większej od rury przewodowej, rury wypełnić substancją stale plastyczną wg rozwiązań firmy PROMAT lub Hilti

kuchotka gazowa 4 palnikowa na gaz ziemny E o mocy 10kW



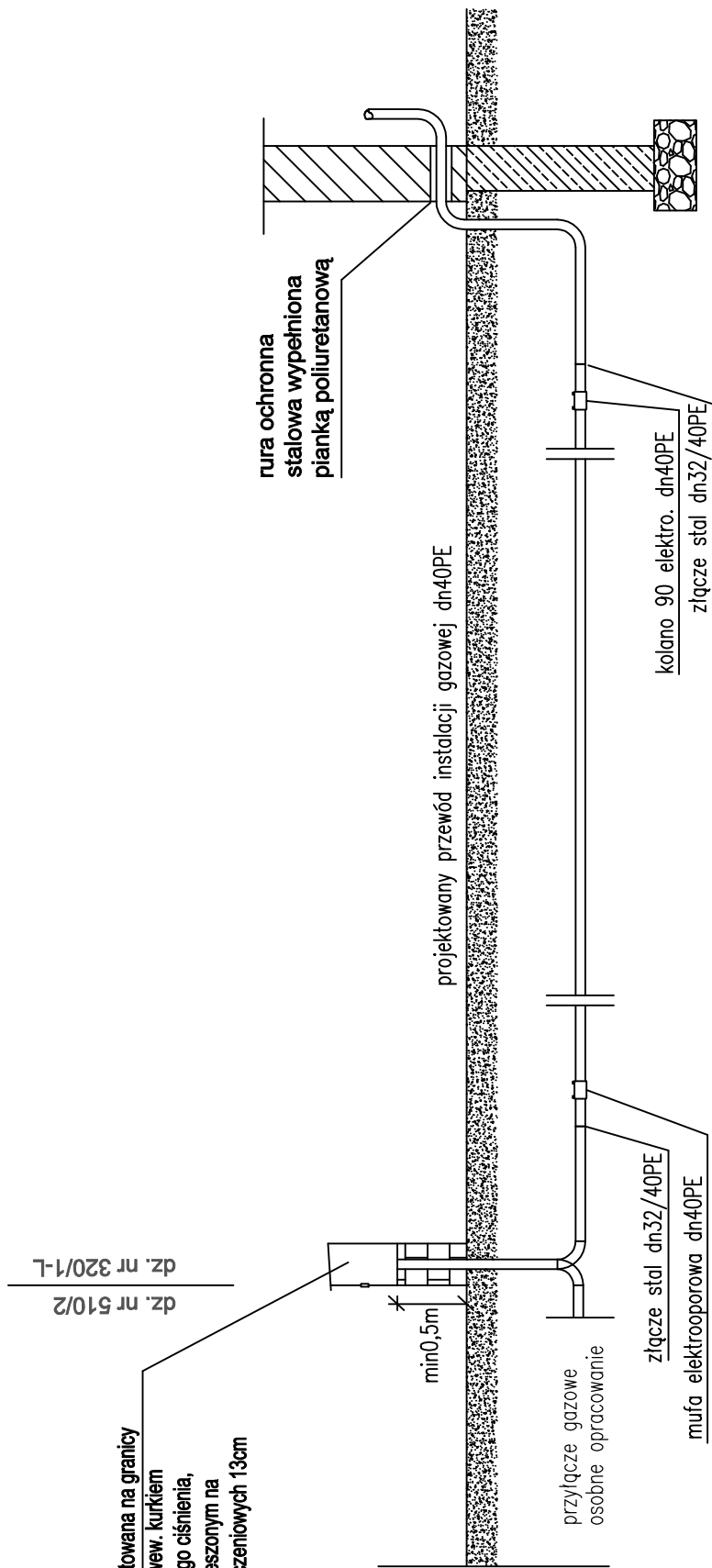
kocioł gazowy grzewczy na gaz ziemny E o mocy w zakresie 29 kW

UWAGA:

instalację gazową wykonać z rur stalowych łączonych przez spawanie lub rur miedzianych lutowanych na "twardo" lub poprzez system połączeń zaciskanych firmy VIEGA, złącza gwintowane stosować wyłącznie przy montowaniu armatury i podłączaniu gazomierza - **PRZY ZMIANIE MATERIAŁU ZACHOWAĆ PARAMETRY ŚREDNICY JAK DLA STALI**

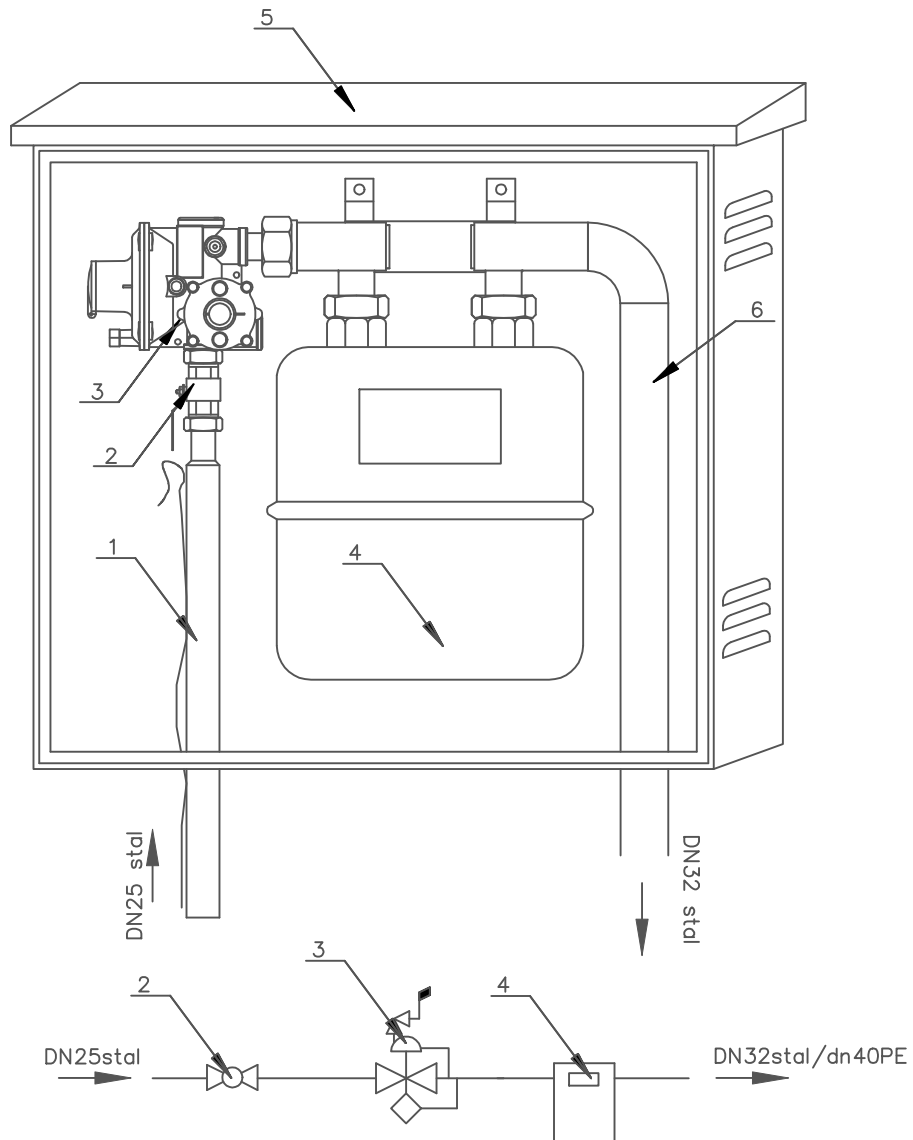
- projektowane przewody instalacji gazowej
- rura ochronna przy przechodzeniu przewodu przez przegrody budowlane
- kocioł gazowy wodny C.O.
- filtr siatkowy do gazu
- kurek kulowy gazowy
- kurek główny gazowy
- gazomierz mechaniczny typu G4 umieszczony w szafce wentylowanej, na granicy działki; przed gazomierzem umieszczony kurek główny, kulowy; gazomierz zamontować na monozłączu o rozstawie króćców przyłączyeniowych 130cm;
- kuchotka gazowa 4 palnikowa
- reduktor ciśnienia o $Q=10m^3/h$

"PEGASUS" BIURO PROJEKTOWE Lębork ul. P. Wysockiego 5 / 13; tel. 501 614 614				
NAZWA I ADRES OBIEKTU BUDOWL.	Budynek jednorodzinny – wewnętrzna instalacja gazowa 84–351 Nowa Wieś Lęborska; ul. Młynarska 8; dz. nr 320/1–L; obr. Nowa Wieś Lęborska;			
PRZEDMIOT RYS.	AKSONOMETRIA – WEWN. INSTALACJA GAZOWA			
SKALA:	SCHEMAT		NR RYS. 3	
branża sanitarna	Imię i nazwisko	Nr uprawnień	Data	Podpis
PROJEKTOWAŁ:	inż. Jarosław Jędrzejewski	GP–IV7342/337/91	09 / 2021	
SPRAWDZIŁ:				



RZĘDNA TERENU	24,70	24,70	24,70
RZĘDNA DNA WYKOPU	23,80	23,80	23,80
ZAGŁĘBIENIA	0,90	0,90	0,90
MATERIAŁ	32st	40PE	dn40PE SDR 11 RC typ 2
ODLEGŁOŚCI	0,0	0,5	15,0
			32st
			17,0

"PEGASUS" BIURO PROJEKTOWE Łęborg ul. P. Wysockiego 5 / 13; tel. 501 614 614				
NAZWA I ADRES OBIEKTU BUDOWL.	Budynek jednorodzinny – wewnętrzna instalacja gazowa 84–351 Nowa Wieś Łęborska; ul. Młynarska 8; dz. nr 320/1–L; obr. Nowa Wieś Łęborska;			
PRZEDMIOT RYS.	PROFIL PODŁUŻNY – WEWN. INSTALACJA GAZOWA			
SKALA:	SCHEMAT		NR RYS. 4	
branża sanitarna	Imię i nazwisko	Nr uprawnień	Data	Podpis
PROJEKTOWAŁ:	inż. Jarosław Jędrzejewski	GP–IV7342/337/91	09 / 2021	
SPRAWDZIŁ:				



6	Instalacja wewnętrzna	1	dn40PE
5	Szafka gazowa	1	600 x 600 x 250
4	Gazomierz miechowy	1	G4 (L=130)
3	Reduktor ciśnienia	1	q=10m³/h
2	Zawór kulowy pod reduktor	1	DN15stal
1	Kolumna przyłącza	1	DN25stal/32PE
Numer	Nazwa	Ilość	Opis

"PEGASUS" BIURO PROJEKTOWE Lębork ul. P. Wysockiego 5 / 13; tel. 501 614 614				
NAZWA I ADRES OBIEKTU BUDOWL.	Budynek jednorodzinny – wewnętrzna instalacja gazowa 84–351 Nowa Wieś Lęborska; ul. Młynarska 8; dz. nr 320/1–L; obr. Nowa Wieś Lęborska;			
PRZEDMIOT RYS.	SZAFKA GAZOWA			
SKALA:	SCHEMAT			NR RYS. 5
branża sanitarna	Imię i nazwisko	Nr uprawnień	Data	Podpis
PROJEKTOWAŁ:	inż. Jarosław Jędrzejewski	GP–IV7342/337/91	09 / 2021	
SPRAWDZIŁ:				