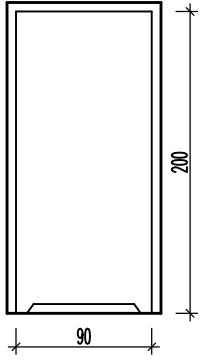


OZNACZENIE		D1
MATERIAŁ		Drewno
KOLOR		BIAŁY
SCHEMAT		
WYMIAR W	S	102
ŚWIETLE OŚCIEŻY	H	206
ILOŚĆ		2
W TYM:	PRAWY	0
	LEWY	2
ZAMKI		Zamek porządkowy z klamką
WYPOSAŻENIE DODATKOWE		1. Kolek odbojowy 2. Wzmocnione zawiasy (nie dopuszcza się zawiasów jednobolcowych)
UWAGI		Drzwi odporne na wilgoć. Dół skrzydła i ościeżnicy zabezpieczony przed wilgocią

UWAGA:

- 1) WYMIARY DOSTOSOWAĆ DO WYMAGAŃ PRODUCENTA
- 2) DOSTAWCA STOLARKI MUSI DOKONAĆ INWENTARYZACJI WŁASNEJ PRZED PRZYSTĄPIENIEM DO PRODUKCJI

AKAM USŁUGI INWESTYCYJNE 80-298 Gdańsk, ul. Choczewska 16, tel. 603 784-007, e-mail: akamm@wp.pl			
inwestor Ogólnokształcąca Szkoła Muzyczna I i II stopnia 80-847 Gdańsk, ul. Gniłna 3		projektant mgr inż. Andrzej Zajączkowski UPR. NR GP-KZ-7210/244/90	
obiekt Remont pomieszczeń sanitariatów na 3-cim piętrze budynku OSM w Gdańsku, ul. Gniłna 3			
branża	faza	nazwa rysunku	nr rys.
ARCHITEKTURA	PW	Zestawienie stolarki drzwiowej	7
data	skala		
maj 2022	1:50		