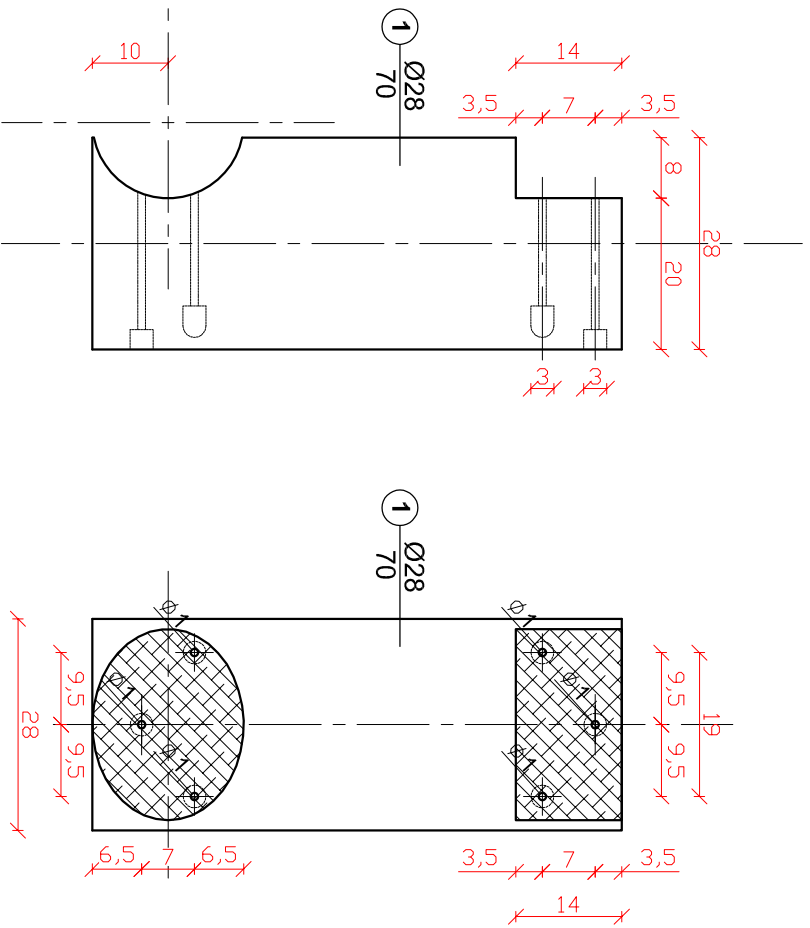
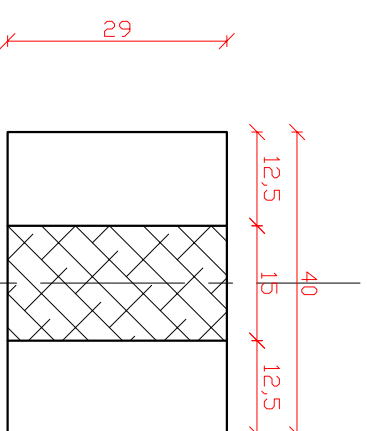


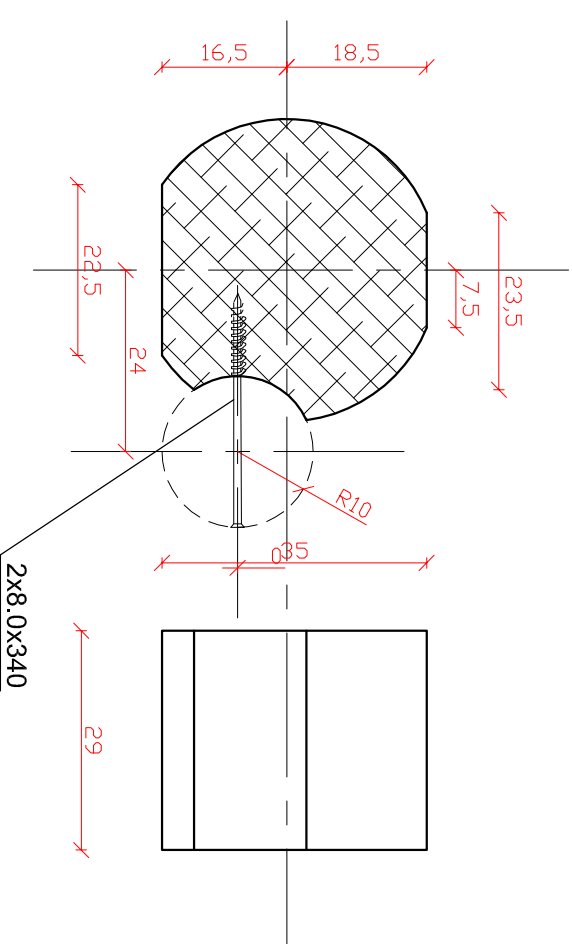
ELEMENT NR 1 (NOGA STOŁU)
SZCZEGÓŁY KONSTRUKCJI 1:50



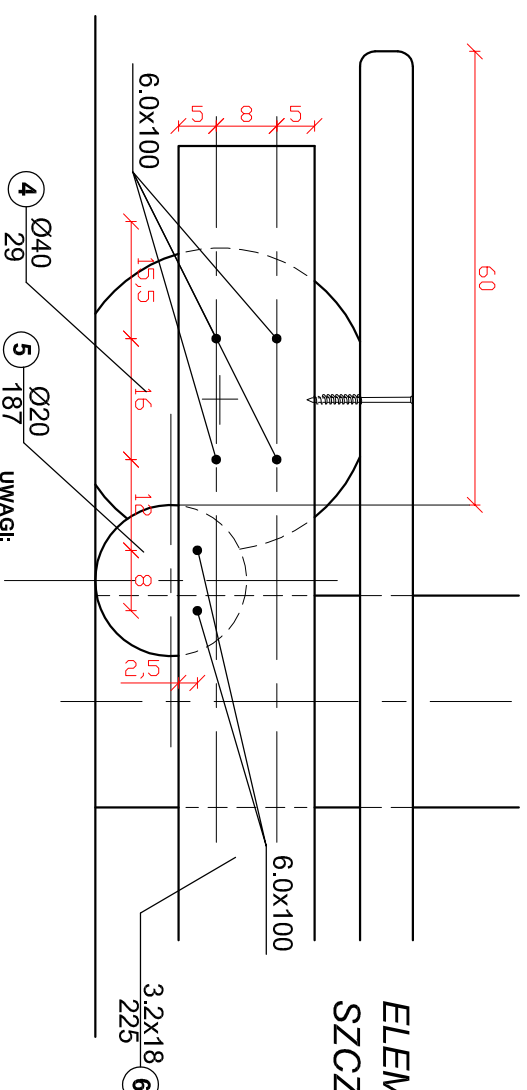
ELEMENT NR 2 (WSPORNIK BLATU)
SZCZEGÓŁY KONSTRUKCJI 1:50



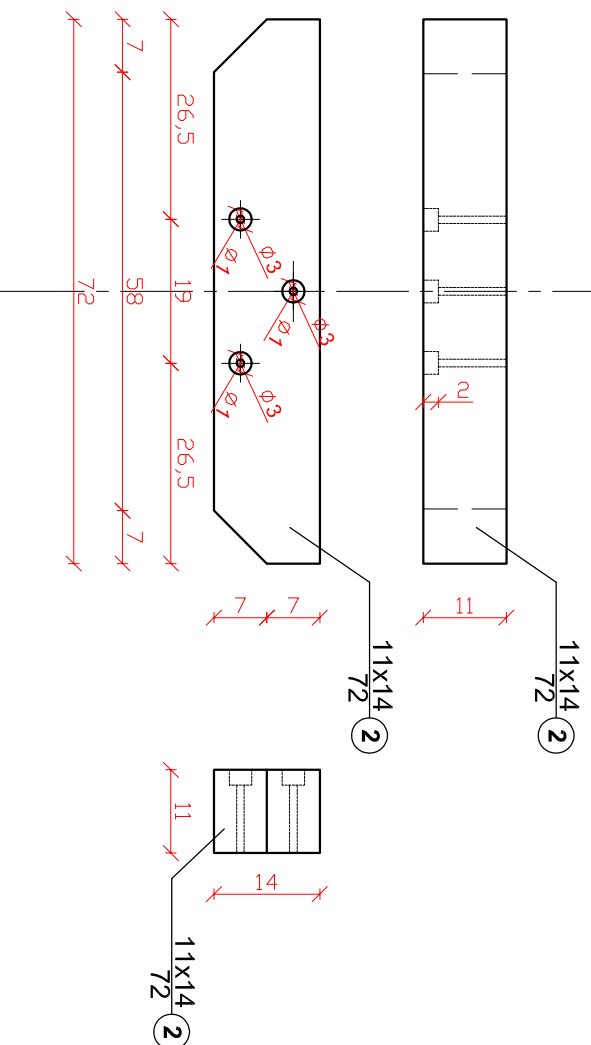
ELEMENT NR 4 (WSPORNIK ŁAWKI)
SZCZEGÓŁY KONSTRUKCJI 1:50



ELEMENT NR 6 (ŁĄCZNIK)
SZCZEGÓŁY MOCOWANIA



- UWAGI:**
1. NINIEJSZE OPRAWCOWANIE STANOWI INTEGRALNĄ CZĘŚĆ PROJEKTU I MOŻE BYĆ ROZPATRYWANA WYŁĄCZNIE Z POZOSTAŁYMI RYSUNKAMI ORAZ OPISEM TECHNICZNYM.
 2. WSZYSTKIE MATERIAŁY I BUDOWLANE MUSZĄ POSIADAĆ ŚWIADECTWA DOPUSZCZAJĄCE JE DO UŻYTKOWANIA.
 3. WSZELKIE WĄTPLIWOŚCI KONSULTOWAĆ Z PROJEKTANTEM.



UWAGA: wszystkie ostre krawędzie należy szlifować lub wyoblić [Rmin.=1]



BIURO REALIZACJI INWESTYCJI
"FRONTON" Sp. z o.o.
90-554 Łódź, ul. Łąkowa 19/13
tel./fax: 0 48 // 42 / 658 27 06
tel. 0 601 689 441
e-mail: fronton@fronton.org.pl

AUL - URZĄDZENIA TURYSTYCZNEGO ZAGOSPODAROWANIA LASU - DTW.3.0			
inwestor:	Ośrodek Rozwojowo-Wdrożeniowy Lasów Państwowych w Bedoniu	data:	12.2018
branża:	ARCHITEKTURA	nr uprawnień:	
stadium:	PROJEKT WYKONAWCZY - DTW.3.0	podpis:	
autor:	mgr inż. arch. Zbigniew Bińczyk		
asystent:	mgr inż. arch. Rafał Uniszewski		
rysunek:	ŁAWOSTÓŁ - szczegóły konstrukcji	skala:	1:10
		nr rys.:	A19/3

OPRACOWANIE WYKONANO NA BAZIE PROJEKTU PIERWOTNEGO T.CONSTRUCTION Tomasz Kaslank