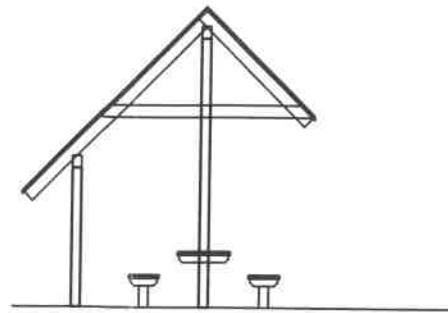
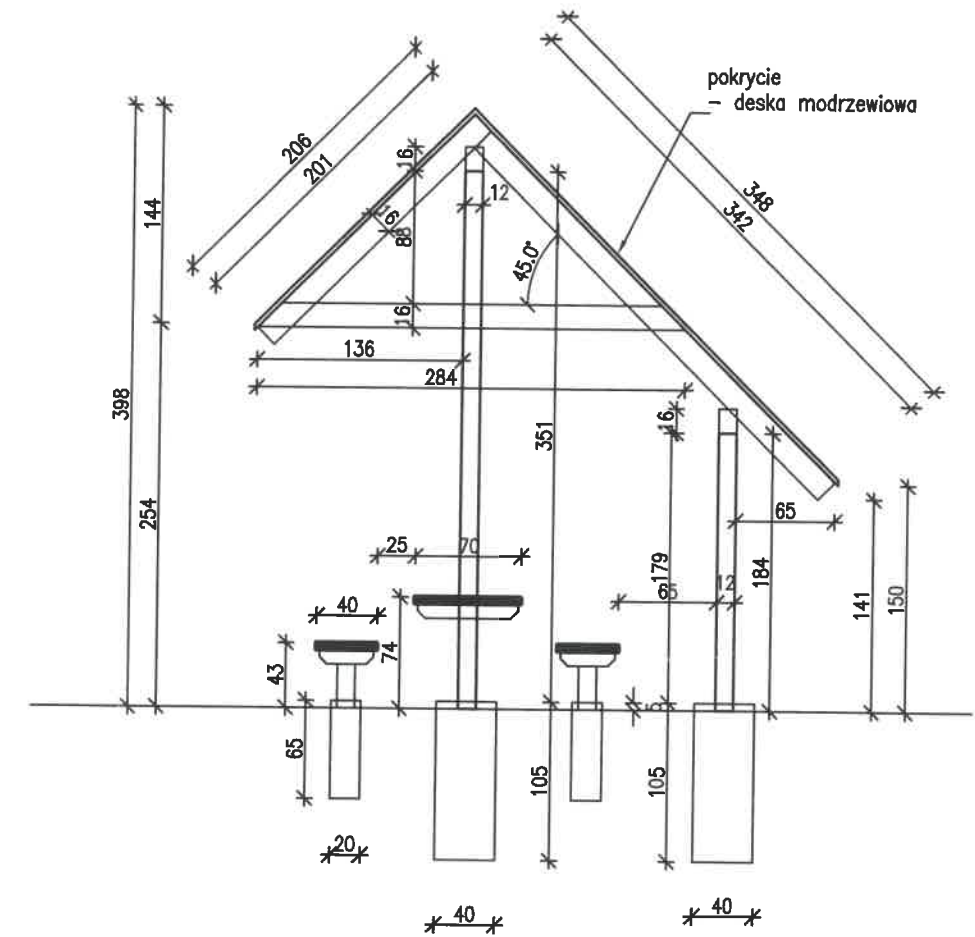


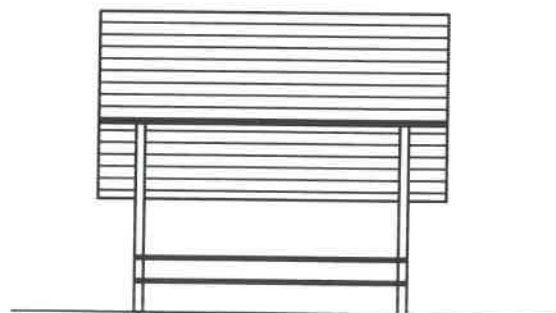
Elewacja boczna (lewa) 1:100



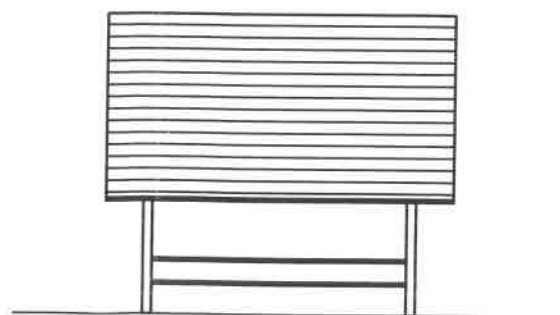
Elewacja boczna (prawa) 1:100




Przekrój A-A 1:50



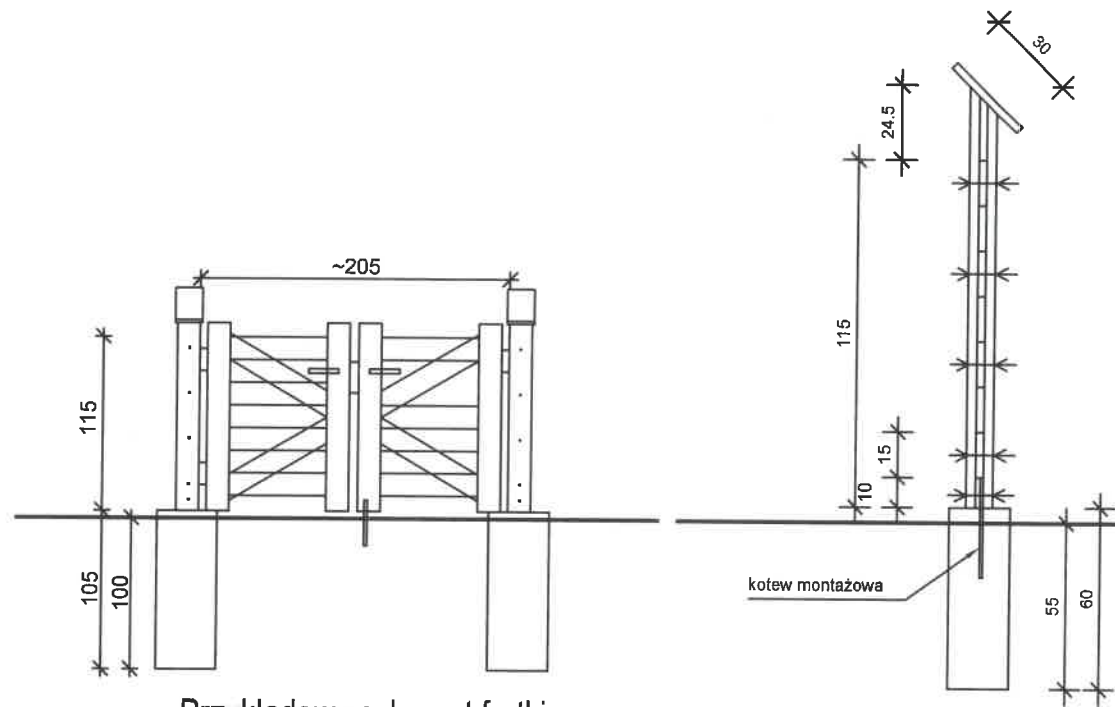
Elewacja frontowa 1:100



Elewacja tylna 1:100

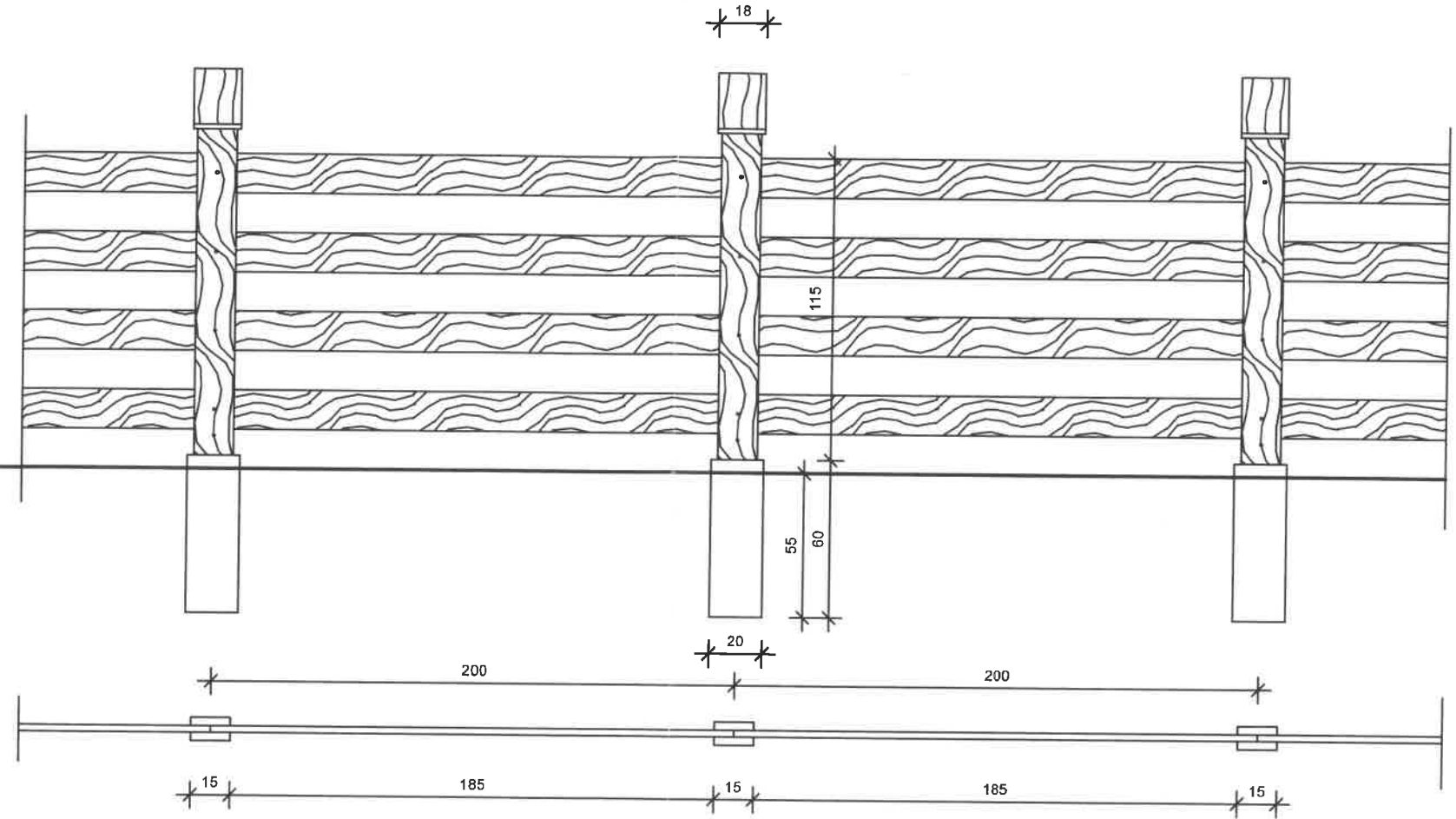
Projekt wiaty oraz obiektów małej architektury na działce Nr 566/233 w Kobiorze, gm. Kobior		
Inwestor: PGL LP Nadleśnictwo Kobior, 43-211 Piasek, ul. Katowicka 141		
Proj.: mgr inż. Piotr Józefczuk upr. bud. LUB/0240/POOK/08		br. konstr.- budowlana
Przekrój, elewacje	Skala 1:50 1:100	08.2022 r. Rys. Nr 02

Przekrój 1:25

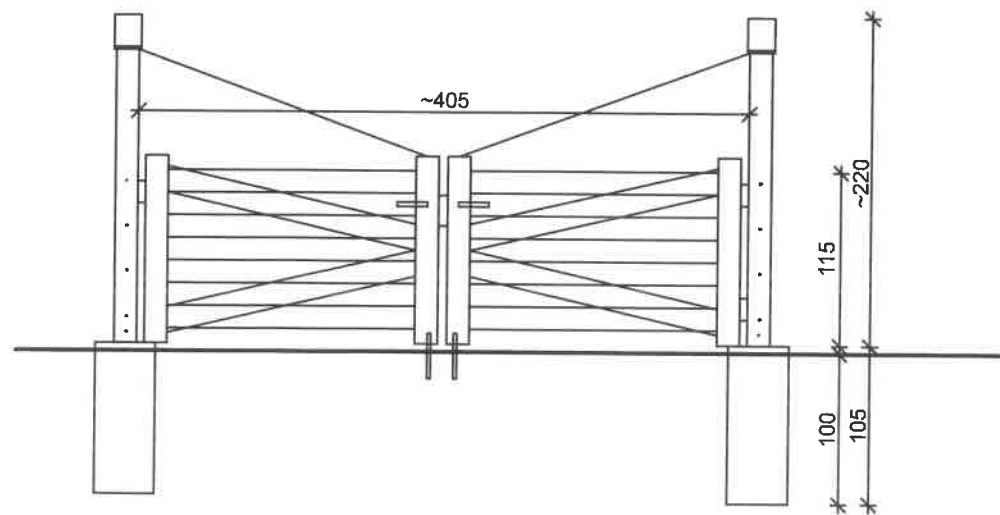


Przykładowy schemat furtki dwuskrzydłowej 1:50

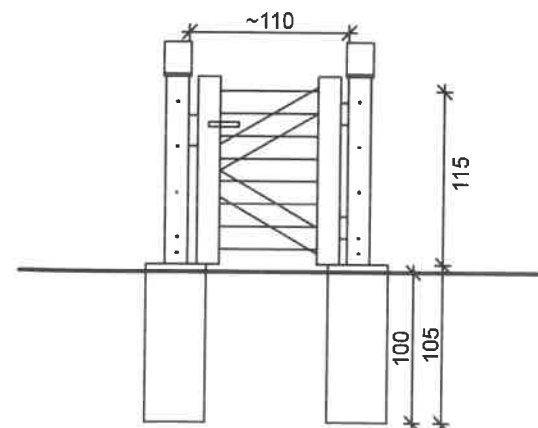
Widok fragmentu ogrodzenia 1:25



Rzut poziomy fragmentu ogrodzenia 1:25



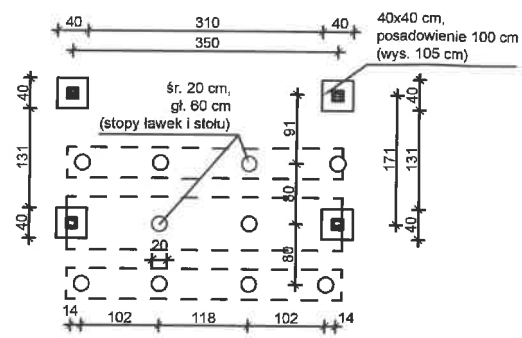
Przykładowy schemat bramy 1:50



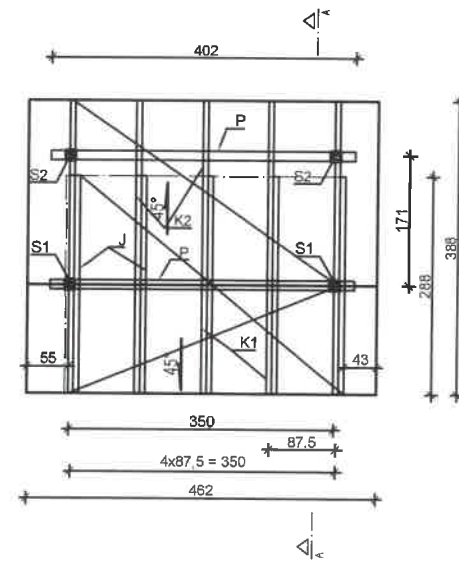
Przykładowy schemat furtki jednoskrzydłowej 1:50

Projekt wiaty oraz obiektów małej architektury na działce Nr 566/233 w Kobiorze, gm. Kobiór		
Inwestor: PGL LP Nadleśnictwo Kobiór, 43-211 Piasek, ul. Katowicka 141		
Proj.: mgr inż. Piotr Józefczuk upr. bud. LUB/0240/POOK/08	<i>[Signature]</i>	br. konstr.- budowlana
Ogrodzenie - widok, przekrój, rzut.	Skala 1:25	08.2022 r. Rys. Nr 03

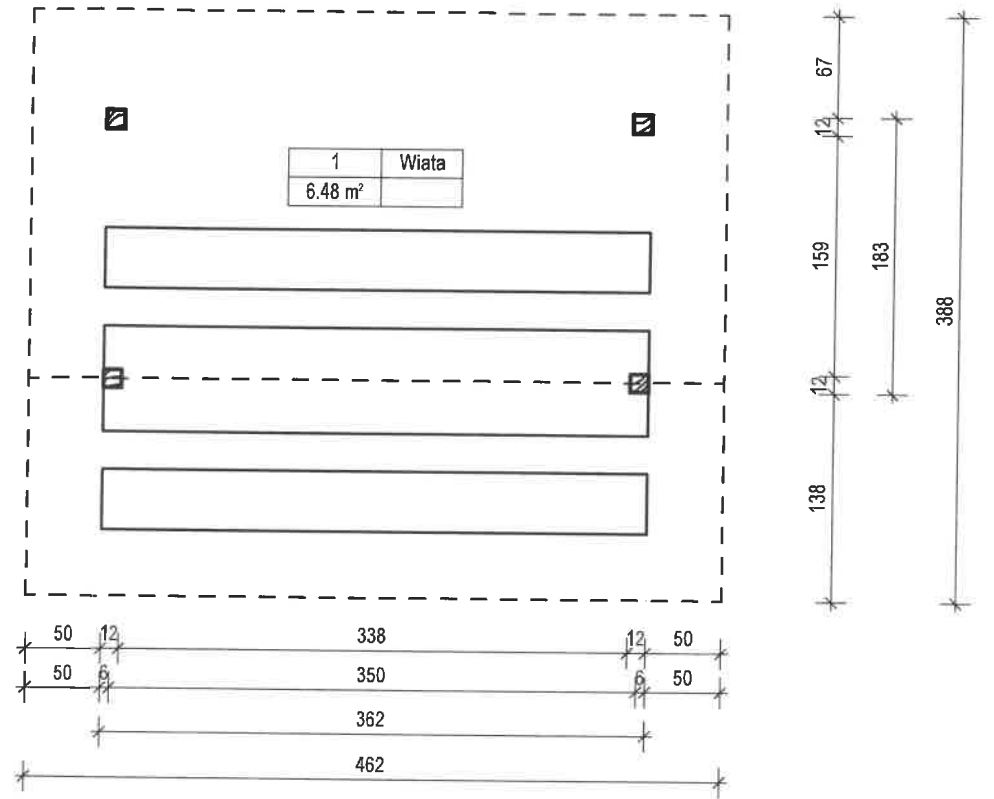
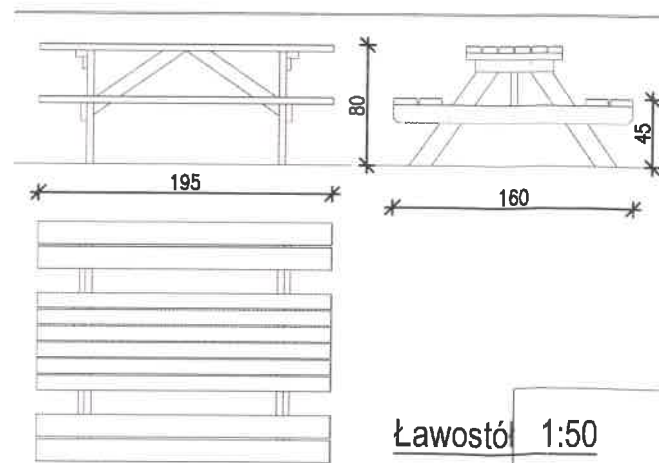
Rzut fundamentów 1:100



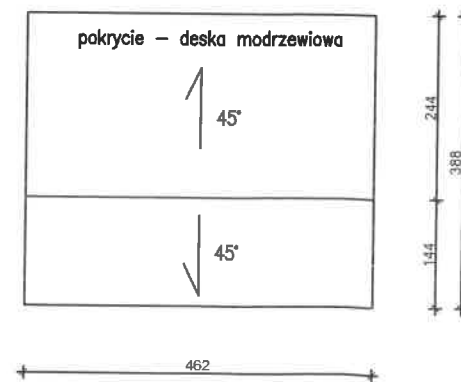
Rzut więźby dachowej 1:100



pokrycie - deska modrzewiowa (~26 m² + zakład desek)
 S1 słupy 120x120 L=3,51 m - 2 szt.
 S2 słupy 120x120 L=1,84 m - 2 szt.
 K1 krokwie 70x160 L=2,01 m - 5 szt.
 K2 krokwie 70x160 L=3,42 m - 5 szt.
 J jetki 45x160 L=2,84 m - 5 szt.
 P płatwie 120x160 L=4,02 m (długość wynikowa, wraz z tączeniami) - 2 szt.
 miecze 70x120 L=1,0 m - 4 szt. (przy słupach)



Rzut wiaty 1:50



Rzut dachu 1:100

Projekt wiaty oraz obiektów małej architektury na działce Nr 566/233 w Kobiorze, gm. Kobiór		
Inwestor: PGL LP Nadleśnictwo Kobiór, 43-211 Piasek, ul. Katowicka 141		
Proj.: mgr inż. Piotr Józefczuk upr. bud. LUB/0240/POOK/08		br. konstr.- budowlana
Rzut wiaty, rzut dachu, więźby, fundamentów. Ławostół	Skala 1:50 1:100	08.2022 r. Rys. Nr 01