

JEDNOSTKA OPRACOWUJACA:

PRACOWNIA PROJEKTOWA ARCHILION
TERESA MISIAK
SUWALSKA 26A/65 03-252 WARSZAWA
Tel. 501-550-009
Architekci.warszawa@gmail.com



PROJEKT WYKONAWCZY

INWESTOR : MINISTERSTWO RODZINY, PRACY I POLITYKI SPOŁECZNEJ
UL. NOWOGRODZKA 1/3/5 00-513 WARSZAWA

TEMAT OPRACOWANIA:

POWIĘKSZENIE OTWORÓW OKIENNYCH WRAZ Z WYMIANĄ OKIEN W TRZECH POMIESZCZENIACH
ZLOKALIZOWANYCH W BUDYNKU PRZY UL. ŻURAWIEJ 4A W WARSZAWIE

ADRES INWESTYCJI:

UL. NOWOGRODZA 00-503 WARSZAWA

STANOWISKO	IMIE I NAZWISKO	NR UPR.	DATA	PODPIS
ARCHITEKTURA				
PROJEKTANT Specjalność architektoniczna	Mgr Inż. Arch. Jacek Gruszka Nr upr: Wa-15/96		02.04.2019	

SPIS ZAWARTOŚCI OPRACOWANIA

NAZWA	SKALA	NR RYSUNKU NR ZAŁACZNIKA	STRONA
1. PROJEKT ZAGOSPODAROWANIA TERENU			
OPIS TECHNICZNY			3
RYSUNEK SYTUACYJNY	1:500	A-0	4
2. PROJEKT ARCHITEKTONICZNO-BUDOWLANY			
NAZWA	SKALA	NR RYSUNKU NR ZAŁACZNIKA	STRONA
- OPIS TECHNICZNY ARCHITEKTONICZNY			5-6
RYSUNKI ARCHITEKTONICZNE			
Rzut ORIENTACYJNY	1:50	A-01	7
WIDOK ŚCIAN OKIENNYCH	1:50	A-02	8
ELEWACJA OD STRONY DZIEDZIŃCA	1:100	A-03	9
DETAL MONTAŻU OKNA	1:5	A-04	10

OPIS DO PROJEKTU ZAGOSPODAROWANIA TERENU

1. PRZEDMIOT OPRACOWANIA

Przedmiotem opracowania jest projekt **POWIĘKSZENIE OTWORÓW OKIENNYCH WRAZ Z WYMIANĄ OKIEN W TRZECH POMIESZCZENIACH ZLOKALIZOWANYCH W BUDYNKU PRZY UL. ŻURAWIEJ 4A W WARSZAWIE**

2. INWESTOR:

**MINISTERSTWO RODZINY, PRACY I POLITYKI SPOŁECZNEJ
UL. NOWOGRODZKA 1/3/5 00-513 WARSZAWA**

3. PODSTAWA OPRACOWANIA:

- Prawo Budowlane oraz Rozporządzenie Ministra Infrastruktury z dnia 12 kwietnia 2002r. w sprawie warunków technicznych, jakim powinny odpowiadać budynki i ich usytuowanie
- Umowa nr F/5/BA/2019 z dnia 31.01.2019r
- ustalenia z Inwestorem
- wizja lokalna i pomiary w terenie

4. PRZEDMIOT INWESTYCJI:

POWIĘKSZENIE OTWORÓW OKIENNYCH WRAZ Z WYMIANĄ OKIEN W TRZECH POMIESZCZENIACH ZLOKALIZOWANYCH W BUDYNKU PRZY UL. ŻURAWIEJ 4A W WARSZAWIE

Niniejszy projekt nie wprowadza zmian w zakresie zagospodarowania terenu.

STANOWISKO	IMIE I NAZWISKO	NR UPR.	DATA	PODPIS
<u>ARCHITEKTURA</u>				
PROJEKTANT Specjalność architektoniczna	Mgr Inż. Arch. Jacek Gruszka Nr upr: Wa-15/96		02.04.2019	

OPIS TECHNICZNY ARCHITEKTONICZNY

A. OPIS TECHNICZNY

1. INFORMACJE OGÓLNE

1.1. PRZEDMIOT INWESTYCJI

POWIĘKSZENIE OTWORÓW OKIENNYCH WRAZ Z WYMIANĄ OKIEN W TRZECH POMIESZCZENIACH ZLOKALIZOWANYCH W BUDYNKU PRZY UL. ŻURAWIEJ 4A W WARSZAWIE

1.2. ZAKRES OPRACOWANIA

Zakres opracowania obejmuje projekt architektoniczno-budowlany

2. PARAMETRY TECHNICZNO-UŻYTKOWE

Zaprojektowano wymianę 3 okien od strony podwórza budynku przy ul. Żurawiej 4a w Warszawie. W związku z ich wymianą zostanie obniżony parapet okna dla lepszego dostępu światła dziennego do pokoi użytkowanych przez pracowników ministerstwa. Konstrukcja budynku nie zostaje naruszona, do rozebrania pozostaje ścianka pod parapetowa wykonana z gazobetonu. Funkcja pomieszczeń nie ulega zmianie.

3. ROBOTY BUDOWLANE

3.1. Powiększenie okien na poziomie parteru od strony dziedzińca

We wskazanych na rysunkach elewacji miejscach, po rozebraniu istniejących okien oraz ścianek pod parapetowych należy zamontować nowe, PCV, wraz z odtworzeniem słupków międzyokiennych i ich obudowy. Okna o współczynniku przenikania ciepła $U_k=1,3W/m^2K$ dla szkła ($U_k=1,1W/m^2K$). Wymiary okien oraz sposób ich otwierania załączony do opracowania.

Parapety okienne zewnętrzne należy wykonać z blach stalowej ocynkowanej powlekanej w kolorze ciemnoszarym RAL 9007 gr. 0,7 mm

Parapety wewnętrzne z płyty wiórowej powlekanej okleiną białą o grubości 3 cm

Glify okienne oraz nadproża uzupełnić masą uszczelniającą oraz tynkiem zgodnie z istniejącą kolorystyką.

4. WPŁYW INWESTYCJI NA ŚRODOWISKO

Projektowana inwestycja nie będzie miała ujemnego wpływu na środowisko.

Budynek będzie spełniał warunki wynikające z ustawy z 16 kwietnia 2004 r. Ustawa o ochronie przyrody (Dz. U. z 2004 r. Nr 92 poz. 880 ze zmianami i ustawy z dnia 1 lipca 2001 r. Prawo ochrony środowiska (Dz. u. z 2006 r. Nr 129, poz. 902.

5.OKREŚLENIE OBSZARU ODDZIAŁYWANIA OBIEKTU.

Informacja o obszarze oddziaływania obiektu

Podstawę prawną stanowią:

- Rozporządzenie Ministra Infrastruktury z dnia 12 kwietnia 2002 r. w sprawie warunków technicznych, jakim powinny odpowiadać budynki i ich usytuowanie – tekst jednolity Dz. U. z 2015r., poz. 1422
- Rozporządzenie Ministra Pracy i Polityki Socjalnej z dn. 26.09.1997 r. w sprawie ogólnych przepisów bezpieczeństwa i higieny pracy (Dz. U. Nr 169 poz. 1650)
- Prawo budowlane z dn. 07.07.1994 r. – tekst jednolity Dz.U. z 2017r., poz.1332
- Prawo ochrony środowiska - tekst jednolity - Dz.U. 2017, poz. 519

6. Dostępność dla osób niepełnosprawnych

Przeznaczenie obiektu budowlanego nie ulega zmianie, żadna ze zmian wykonanych w projekcie nie wprowadza zmian w zakresie dostępności budynku dla osób niepełnosprawnych

7. Informacja o bezpieczeństwie pożarowym:

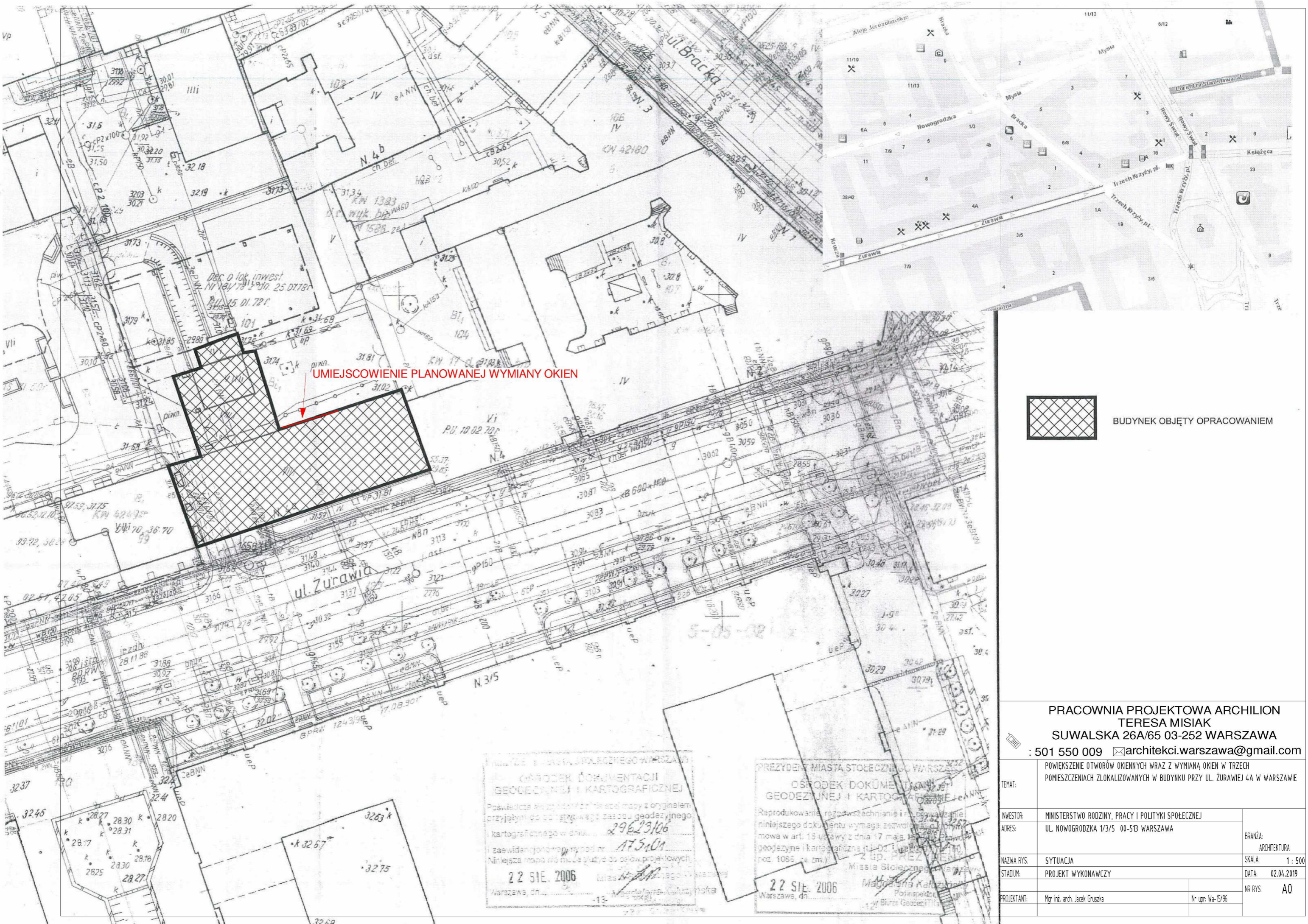
Przeznaczenie obiektu budowlanego nie ulega zmianie, żadna ze zmian wykonanych w projekcie nie wprowadza zmian w zakresie warunków ochrony przeciwpożarowej budynku

8. UWAGI KOŃCOWE

Wszystkie użyte materiały budowlane muszą odpowiadać aktualnie obowiązującym Polskim Normom przedmiotowym lub mieć aktualną aprobatę techniczną wydaną przez Instytut Techniki Budowlanej w Warszawie, bądź certyfikaty na znak bezpieczeństwa „B”.

Całość robót wykonać zgodnie z Warunkami Wykonania i Odbioru Robót Budowlanych oraz z obowiązującymi normami budowlanymi.

STANOWISKO	IMIE I NAZWISKO NR UPR.	DATA	PODPIS
ARCHITEKTURA			
PROJEKTANT Specjalność architektoniczna	Mgr Inż. Arch. Jacek Gruszka Nr upr: Wa-15/96	02.04.2019	



UMIĘJSCOWIENIE PLANOWANEJ WYMIANY OKIEN



BUDYNEK OBJĘTY OPRACOWANIEM

BIURO I KANCELARIA PROJEKTOWA ARCHILION
 TERESA MIAŚK
 SUWALSKA 26A/65 03-252 WARSZAWA
 : 501 550 009 ✉ architekci.warszawa@gmail.com

POSWIADCZENIE
 OŚRODEK DOKUMENTACJI
 GEODEZYJNEJ I KARTOGRAFICZNEJ
 Poswiadczenie wyrażone przez Instytut Geodezji i Kartografię z oryginałem
 przyjętym do ogólnego zasobu geodezyjnego
 kartograficznego w dniu 22.08.2006
 zaświadczającym o zgodności z
 Niniejsza mapa nie może służyć do celów projektowych
 22 SIE. 2006
 Warszawa, dn. 22.08.2006

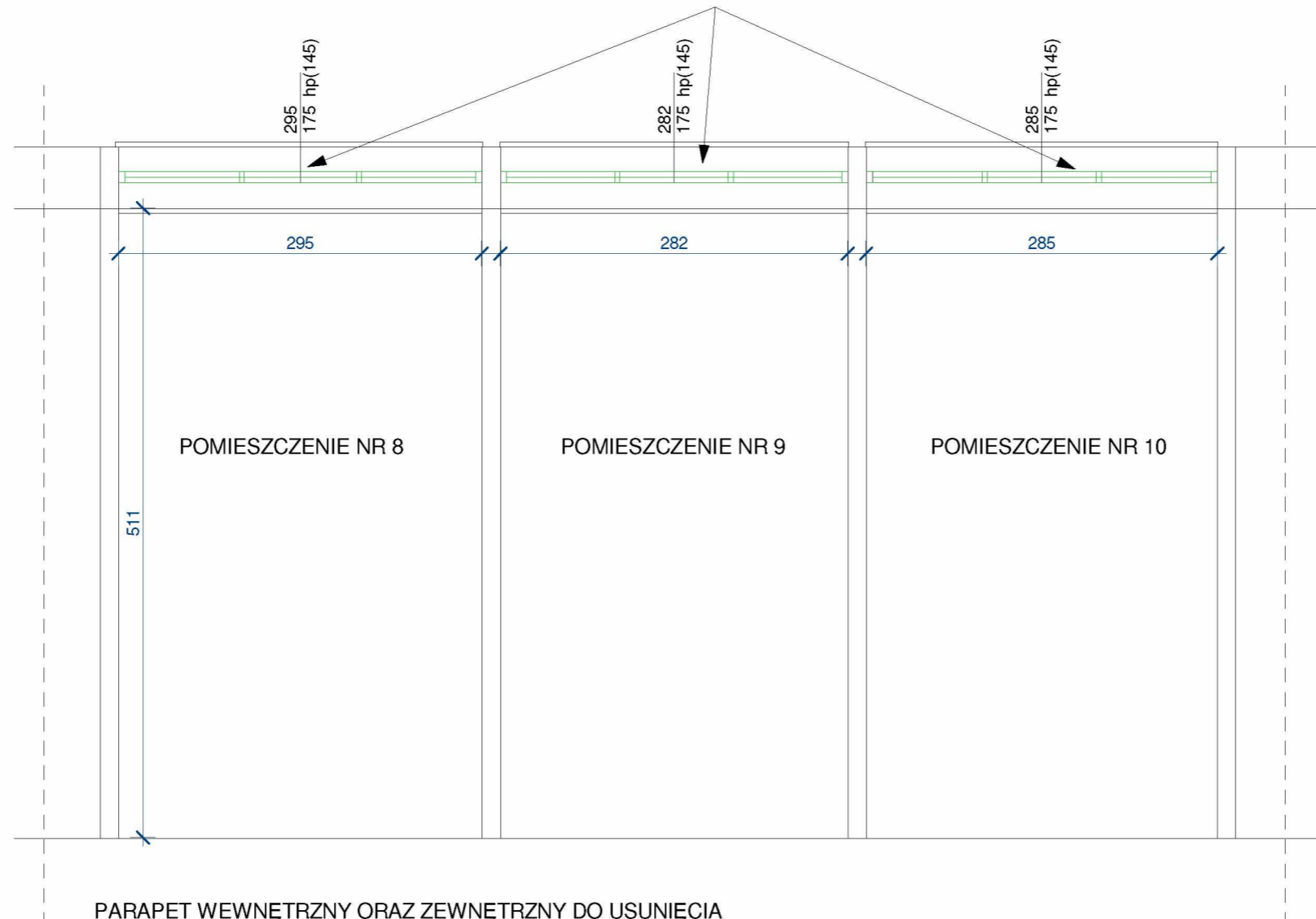
PREZYDENT MIASTA STOŁECZNEGO WARSZAWY
 OŚRODEK DOKUMENTACJI
 GEODEZYJNEJ I KARTOGRAFICZNEJ
 Reprodukowanie, rozpowszechnianie i inne powiązane z
 niniejszego dokumentu wymaga zezwolenia, o którym
 mowa w art. 18 ustawy z dnia 17 maja 2004 r. o
 geodezji i kartografii (Dz. U. z 2004 r., Nr 47,
 poz. 1086, z zm.)
 22 SIE. 2006
 Warszawa, dn. 22.08.2006

PRACOWNIA PROJEKTOWA ARCHILION
 TERESA MIAŚK
 SUWALSKA 26A/65 03-252 WARSZAWA
 : 501 550 009 ✉ architekci.warszawa@gmail.com

TEMAT:	POWIEKSZENIE OTWORÓW OKIENNYCH WRAZ Z WYMIANĄ OKIEN W TRZECH POMIĘSZCZENIACH ZLOKALIZOWANYCH W BUDYNKU PRZY UL. ŻURAWIEJ 4A W WARSZAWIE	
INWESTOR:	MINISTERSTWO RODZINY, PRACY I POLITYKI SPOŁECZNEJ	BRANŻA: ARCHITEKTURA
ADRES:	UL. NOWOGRODZKA 1/3/5 00-513 WARSZAWA	SKALA: 1 : 500
NAZWA RYS.	SYTUACJA	DATA: 02.04.2019
STADIUM:	PROJEKT WYKONAWCZY	NR RYS. A0
PROJEKTANT:	Mgr inż. arch. Jacek Gruszka	Nr upr. Wa-15/96

DZIEDZINIEC BUDYNKU

PLANOWANE OKNA DO WYMIANY WRAZ Z OBNIŻENIEM PARAPETÓW



PARAPET WEWNĘTRZNY ORAZ ZEWNĘTRZNY DO USUNIĘCIA

Parapety okienne zewnętrzne należy wykonać z blach stalowej ocynkowanej powlekanej w kolorze ciemnoszarym RAL 9007 gr. 0,7 mm

Parapety wewnętrzne z płyty wiórowej powlekanej okleiną białą o grubości 3 cm

SZEROKOŚĆ OTWORÓW OKIENNYCH BEZ ZMIAN

NADPROŻE OKIEN BEZ ZMIAN

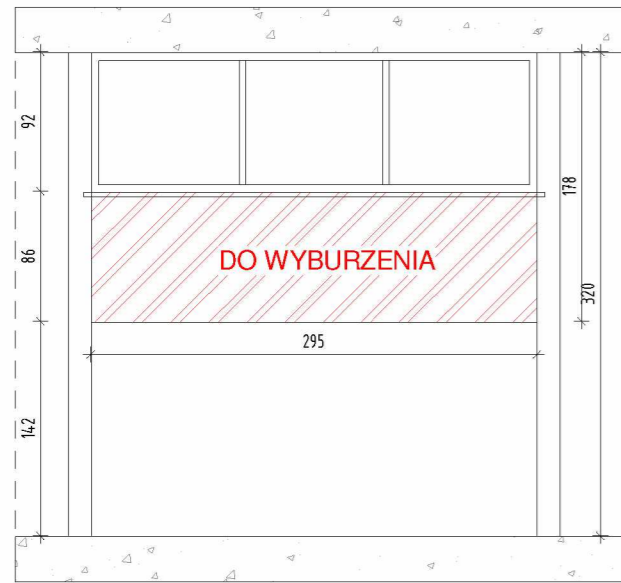
Nowe okna, PCV, wraz z odtworzeniem słupków międzyokiennych i ich obudowy.

Okna o współczynniku przenikania ciepła $U_k=1,3W/m^2K$ dla szkła ($U_k=1,1W/m^2K$)

WSZELKIE WYMIARY SPRAWDZIĆ
NA BUDOWIE PRZED ZAMÓWIENIEM STOLARKI OKIENNEJ

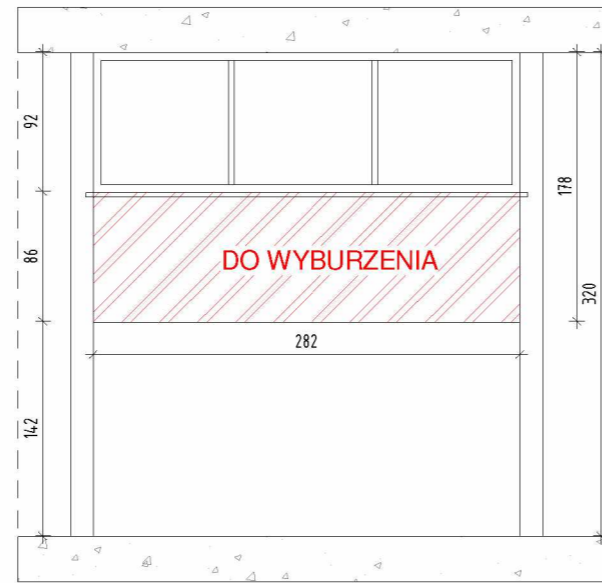
PRACOWNIA PROJEKTOWA ARCHILION TERESA MISIAK SUWALSKA 26A/65 03-252 WARSZAWA : 501 550 009 ✉architekci.warszawa@gmail.com		
TEMAT:	POWIEKSZENIE OTWORÓW OKIENNYCH WRAZ Z WYMIANĄ OKIEN W TRZECH POMIESZCZENIACH ZLOKALIZOWANYCH W BUDYNKU PRZY UL. ŻURAWIEJ 4A W WARSZAWIE	
INWESTOR:	MINISTERSTWO RODZINY, PRACY I POLITYKI SPOŁECZNEJ	BRANŻA: ARCHITEKTURA
ADRES:	UL. NOWOGRODZKA 1/3/5 00-513 WARSZAWA	
NAZWA RYS.	RZUT ORIENTACYJNY	SKALA: 1 : 50
STADIUM:	PROJEKT WYKONAWCZY	DATA: 02.04.2019
PROJEKTANT:	Mgr inż. arch. Jacek Gruszka	Nr upr: Wa-15/96
		NR RYS. A1

POMIESZCZENIE NR 8



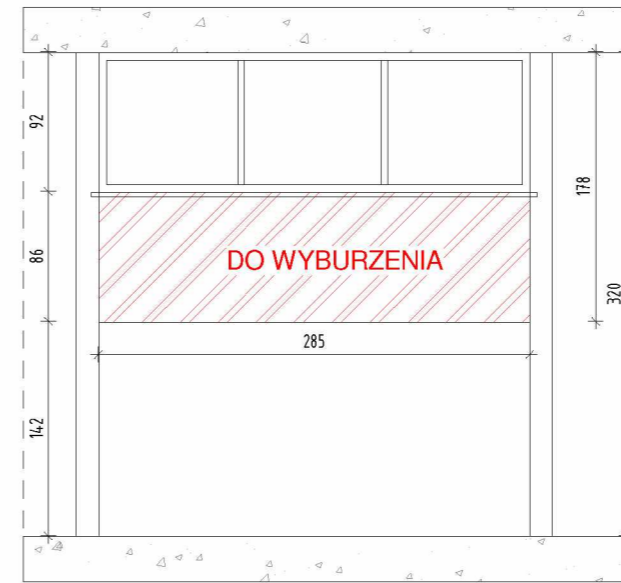
STAN ISTNIEJĄCY

POMIESZCZENIE NR 9

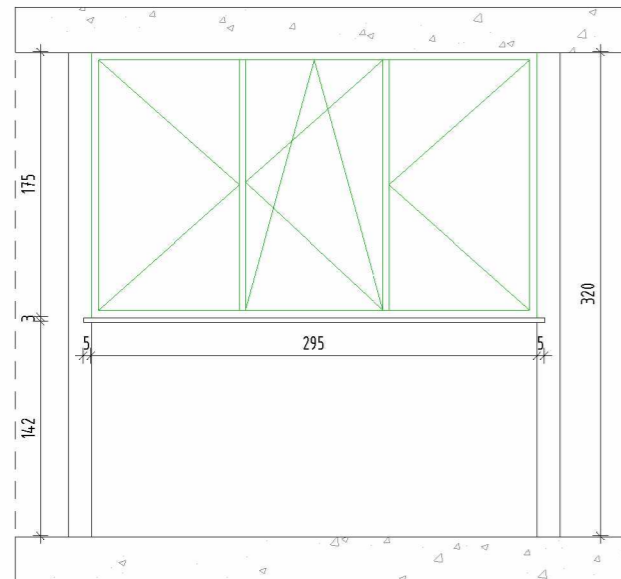


STAN ISTNIEJĄCY

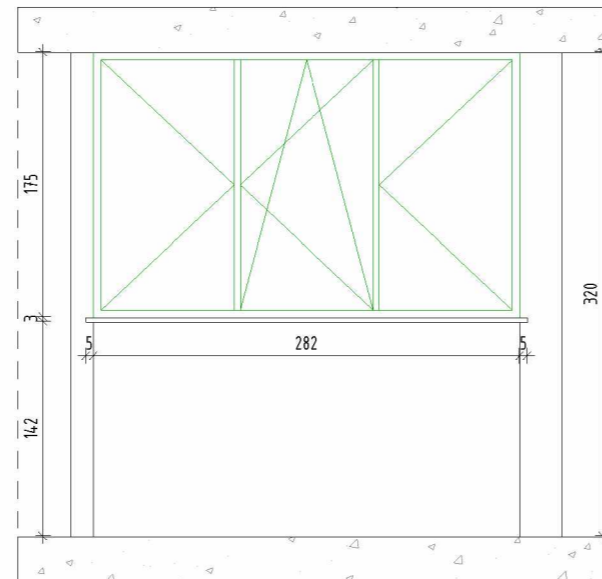
POMIESZCZENIE NR 10



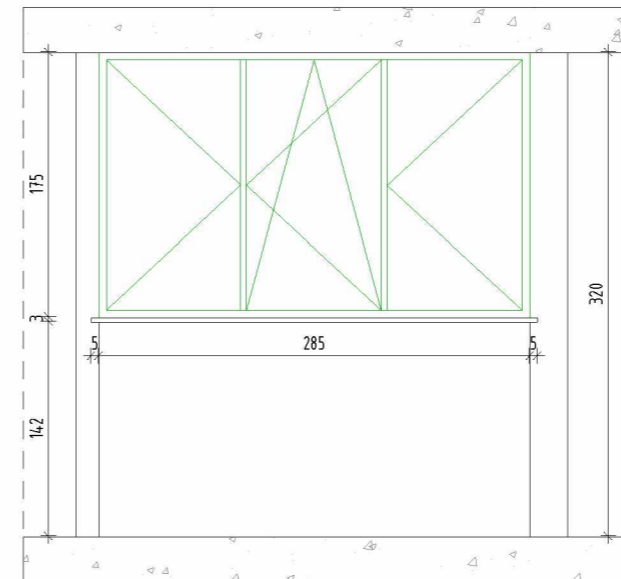
STAN ISTNIEJĄCY



STAN PROJEKTOWANY



STAN PROJEKTOWANY



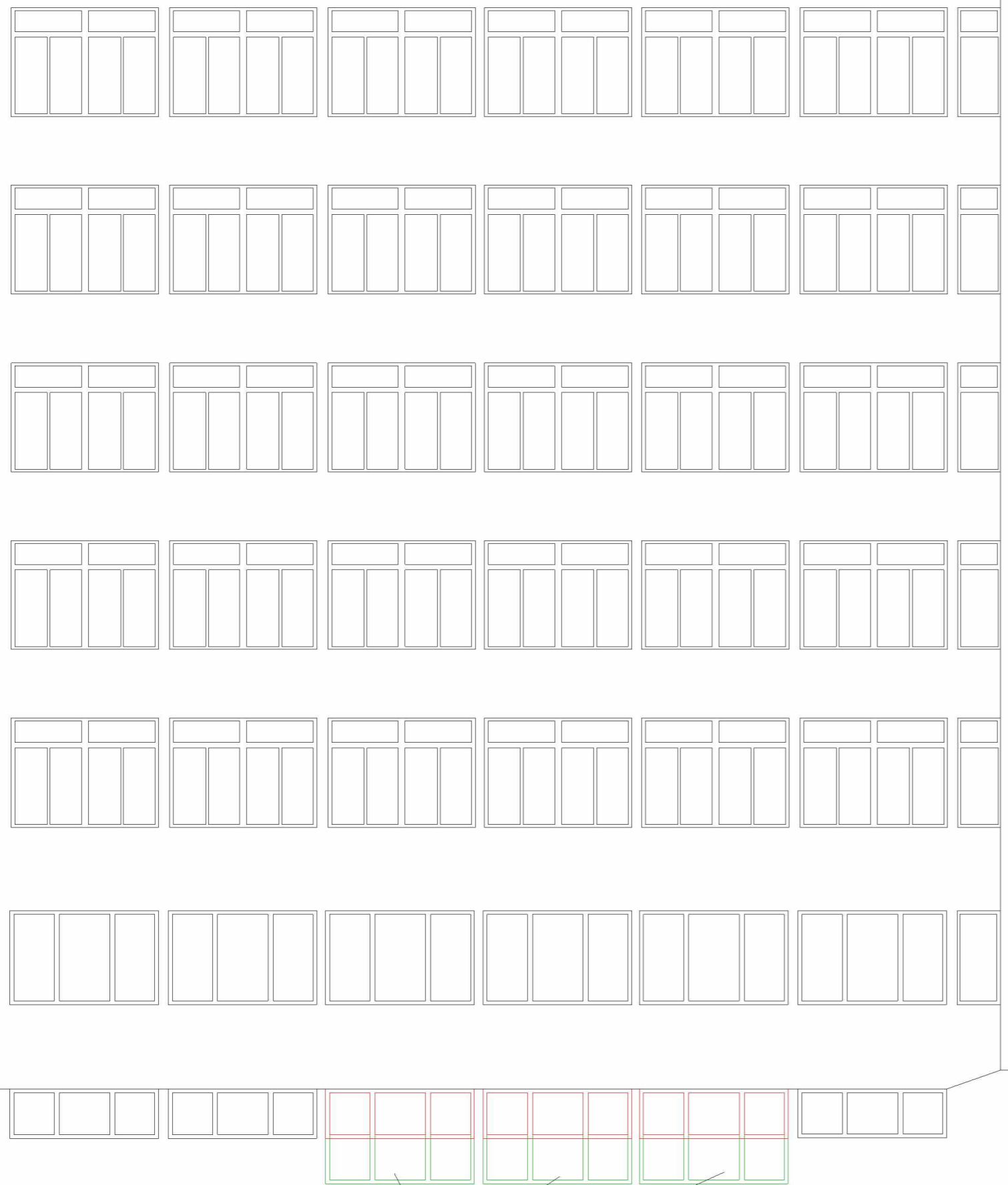
STAN PROJEKTOWANY

PRACOWNIA PROJEKTOWA ARCHILION
TERESA MISIAK
SUWALSKA 26A/65 03-252 WARSZAWA

: 501 550 009 ✉architekci.warszawa@gmail.com



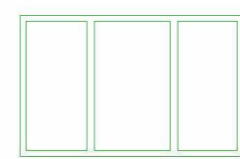
TEMAT:	POWIEKSZENIE OTWORÓW OKIENNYCH WRAZ Z WYMIANĄ OKIEN W TRZECH POMIESZCZENIACH ZLOKALIZOWANYCH W BUDYNKU PRZY UL. ŻURAWIEJ 4A W WARSZAWIE	
INWESTOR:	MINISTERSTWO RODZINY, PRACY I POLITYKI SPOŁECZNEJ	BRANŻA: ARCHITEKTURA
ADRES:	UL. NOWOGRODZKA 1/3/5 00-513 WARSZAWA	
NAZWA RYS.	WIDOK ŚCIAN OKIENNYCH	SKALA: 1 : 50
STADIUM:	PROJEKT WYKONAWCZY	DATA: 02.04.2019
PROJEKTANT:	Mgr inż. arch. Jacek Gruszka	Nr upr: Wa-15/96
		NR RYS. A2



Okna podlegające wymianie



Okna istniejące do demontażu



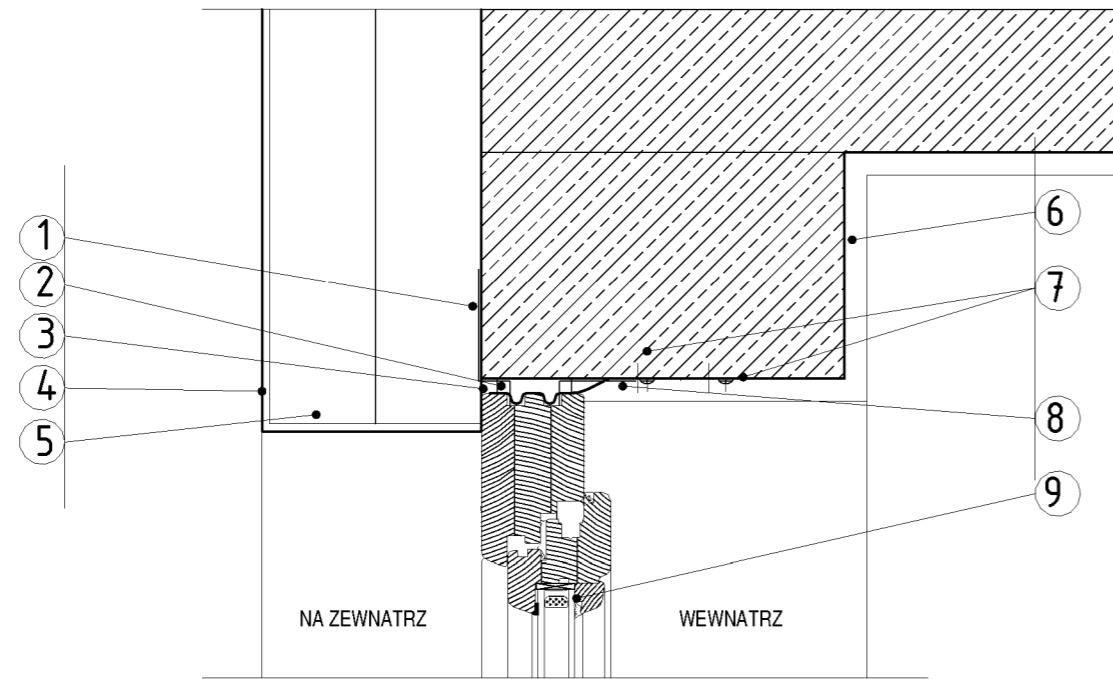
Okna projektowane



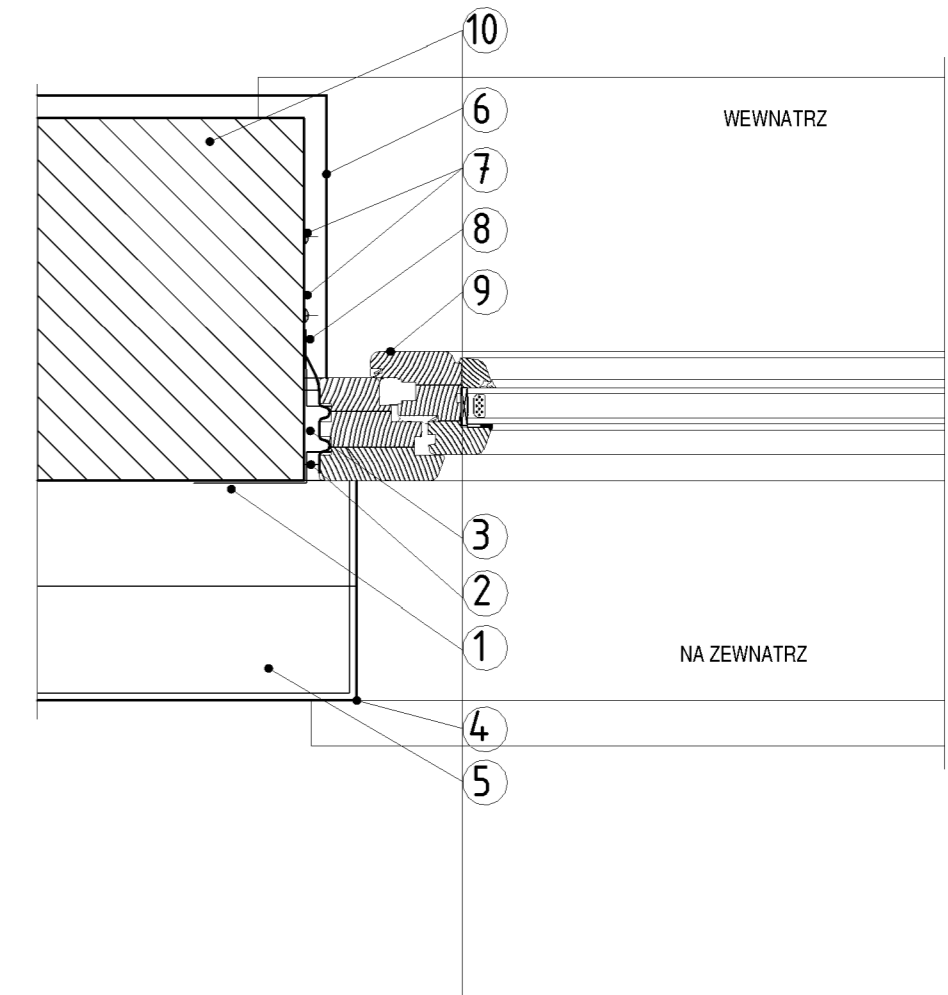
Okna do wymiany

PRACOWNIA PROJEKTOWA ARCHILION TERESA MISIAK SUWALSKA 26A/65 03-252 WARSZAWA : 501 550 009 ✉architekci.warszawa@gmail.com		
TEMAT:	POWIEKSZENIE OTWORÓW OKIENNYCH WRAZ Z WYMIANA OKIEN W TRZECH POMIESZCZENIACH ZLOKALIZOWANYCH W BUDYNKU PRZY UL. ŻURAWIEJ 4A W WARSZAWIE	
INWESTOR:	MINISTERSTWO RODZINY, PRACY I POLITYKI SPOŁECZNEJ	BRANŻA: ARCHITEKTURA
ADRES:	UL. NOWOGRODZKA 1/3/5 00-513 WARSZAWA	
NAZWA RYS.	ELEWACJA OD DZIEDZIŃCA	SKALA: 1 : 100
STADIUM:	PROJEKT WYKONAWCZY	DATA: 02.04.2019
PROJEKTANT:	Mgr inż. arch. Jacek Gruszka	Nr rys.: A3
		Nr upr: Wa-15/96

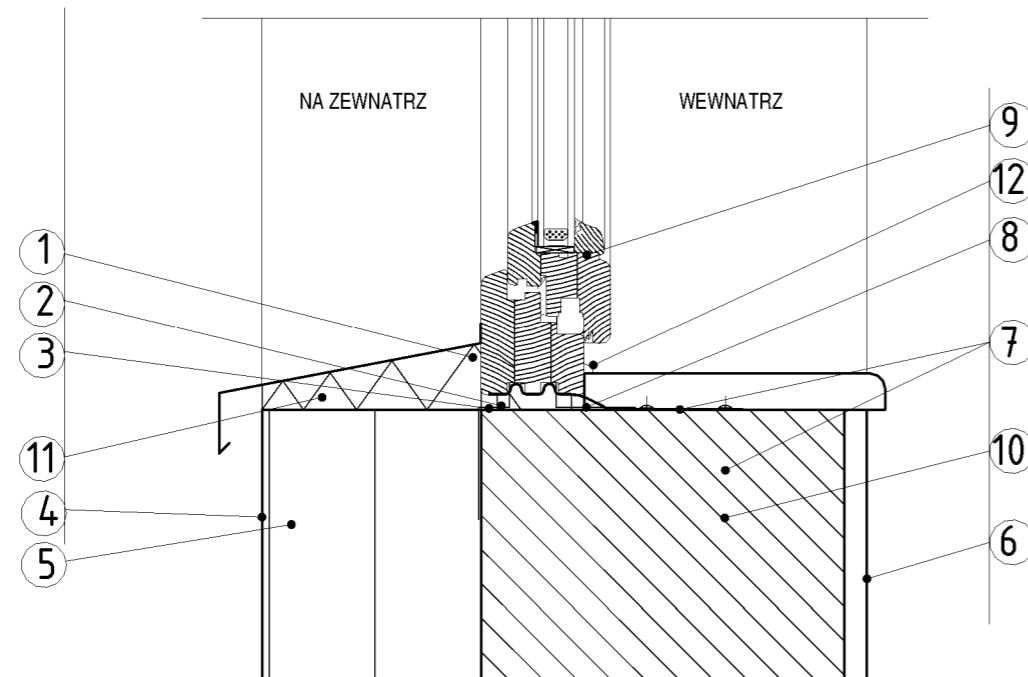
Połączenie okna-ściana-
nadproże
skala 1:50



Połączenie okna-ściana
skala 1:50



Połączenie okna-ściana-
parapet
skala 1:50



LEGENDA:

- 1 PAROPRZEPUSZCZALNA TASMA OKIENNA
- 2 Kłoczek rozporowy
- 3 Wypełnienie pianką montażowo-uszczelniającą
- 4 Tynk zewnętrzny
- 5 Izolacja termiczna zachodząca na ramę okna min.3cm(welna mineralna)
- 6 Tynk wewnętrzny (cementowo-wapienny)
- 7 Mocowanie na kotwy
- 8 PAROSZCZELNA TAŚMA OKIENNA
- 9 Okno
- 10 Ścian zewnętrzna (pustak ceramiczny)
- 11 Klej do parapetu
- 12 Silikon

PRACOWNIA PROJEKTOWA ARCHILION TERESA MISIAK SUWALSKA 26A/65 03-252 WARSZAWA : 501 550 009 ✉architekci.warszawa@gmail.com		
TEMAT:	POWIĘKSZENIE OTWORÓW OKIENNYCH WRAZ Z WYMIANĄ OKIEN W TRZECH POMIESZCZENIACH ZLOKALIZOWANYCH W BUDYNKU PRZY UL. ŻURAWIEJ 4A W WARSZAWIE	
INWESTOR:	MINISTERSTWO RODZINY, PRACY I POLITYKI SPOŁECZNEJ	BRANŻA:
ADRES:	UL. NOWOGRODZKA 1/3/5 00-513 WARSZAWA	ARCHITECTURA
NAZWA RYS.	DETAL MONTAŻU OKNA	SKALA: 1 : 5
STADIUM:	PROJEKT WYKONAWCZY	DATA: 02.04.2019
PROJEKTANT:	Mgr inż. arch. Jacek Gruszka	Nr upr: Wa-15/96
		NR RYS. A4