

PRO-INSTAL MARCIN LASKA

Ul. Mszczonowska 18a/8

96-100 SKIERNIEWICE

marcinlaska@interia.pl

Tel 785 177 007

PROJEKT ZAGOSPODAROWANIA TERENU

Branża: Sanitarna
Miejscowość: Puszcza Mariańska
Obiekt: **Budowa wewnętrznej instalacji gazowej w budynku mieszkalnym jednorodzinny wraz z instalacją zbiornikową zasilaną pojedynczym naziemnym zbiornikiem na gaz o pojemności 4850 litrów**

Adres budowy: dz. nr ew. 250/1206, obręb 0027, 96-330 Puszcza Mariańska ul. Senatorówka 5

Inwestor: Skarb Państwa Państwowe Gospodarstwo Leśne Lasy Państwowe Nadleśnictwo Radziwiłłów, 96-330 Puszcza Mariańska, ul. Senatorówka 2/2

Załącznik Nr
do decyzji, postanowienia, pisma,
~~zaświadczenia, zgłoszenia, informacji~~

Nr 20.6743.2.MF.2021

kategoria obiektu : I i VIII z dnia 28.05.2021

Projektant: mgr inż.. Marcin Laska	LOD/1625/POOS/11	numer ewidencyjny LOD/1625/POOS/11 do projektowania bez ograniczeń w specjalności instalacyjnej w zakresie sieci, instalacji i urządzeń ciepłoty, wentylacyjnych, pomiarowych, wodno-energetycznych i sanitacyjnych
--	------------------	---

Zakres opracowania: cały projekt

Czerwiec 2022

SPIS TREŚCI

PROJEKT ZAGOSPODAROWANIA TERENU – część opisowa – str. 3-6

1. Informacje o obszarze oddziaływania obiektu
2. Określenie przedmiotu zamierzenia budowlanego
3. Określenie istniejącego stanu zagospodarowania działki lub terenu
4. Projektowane zagospodarowanie działki lub terenu
5. Zestawienie
6. Wymagania BHP i p.poż
7. Inne niezbędne dane

STAROSTWO POWIATOWE
w ŻYRARDOWIE
ul. Limanowskiego 46, kod 96-300
tel. 46 855-61-00, fax 46 855-20-21

PROJEKT ZAGOSPODAROWANIA TERENU – część rysunkowa – str. 7-8

1. Projekt zagospodarowania terenu
2. Profil instalacji zbiornikowej

DOKUMENTY PROJEKTANTA str. 9-12

1. Uprawnienia projektanta
2. Przynależność do LOIIB
3. Oświadczenia projektanta

PROJEKT ARCHITEKTONICZNO-BUDOWLANY – część opisowa -str. 13-21

1. Rodzaj i kategorię obiektu budowlanego będącego przedmiotem zamierzenia budowlanego
2. Zamierzony sposób użytkowania oraz program użytkowy obiektu budowlanego
3. Układ przestrzenny oraz formę architektoniczną obiektu budowlanego
4. Charakterystyczne parametry obiektu budowlanego
5. Opinię geotechniczną oraz informację o sposobie posadowienia obiektu budowlanego
6. Parametry techniczne obiektu budowlanego charakteryzujące wpływ obiektu budowlanego na środowisko i jego wykorzystywanie oraz na zdrowie ludzi i obiekty sąsiednie
7. Analizę technicznych, środowiskowych i ekonomicznych możliwości realizacji wysoce wydajnych systemów alternatywnych zaopatrzenia w energię i ciepło
8. Analizę technicznych i ekonomicznych możliwości wykorzystania urządzeń, które automatycznie regulują temperaturę oddzielnie w poszczególnych pomieszczeniach lub w wyznaczonej strefie ogrzewanej
9. Informacje o zasadniczych elementach wyposażenia budowlano-instalacyjnego, zapewniających użytkowanie obiektu budowlanego zgodnie z przeznaczeniem
10. Dane dotyczące warunków ochrony przeciwpożarowej.

PROJEKT ARCHITEKTONICZNO-BUDOWLANY – część rysunkowa – str 22-23

1. Schemat instalacji zbiornikowej gazu oraz ułożenia instalacji gazu z PE
2. Rzut parteru + instalacja gazu + aksonometria

DOKUMENTY PROJEKTANTA– str24

1. Oświadczenie projektanta

ZALĄCZNIKI -str 25- 30

1. Informacja BIOZ
2. Oświadczenie projektanta

Informacje o obszarze oddziaływania obiektu

Analiza uwarunkowań technicznych i lokalizacyjnych planowanej inwestycji:

1. *Opis inwestycji.*

Projektowana inwestycja obejmuje budowę instalacji wewnętrznej i zbiornikowej gazu.

Obszar oddziaływania: działki ew. nr 250/1206

2. *Lokalizacja inwestycji.*

Rozporządzenie ministra infrastruktury z dnia 12 kwietnia 2002 r. w sprawie warunków technicznych, jakim powinny odpowiadać budynki i ich usytuowanie.

Projektowana inwestycja realizowana będzie w odległości normowej od granic z nieruchomościami sąsiednimi.

Obszar oddziaływania: działki ew. nr 250/1206

3. *Nastłonecznienie.*

Rozporządzenie ministra infrastruktury z dnia 12 kwietnia 2002 r. w sprawie warunków technicznych, jakim powinny odpowiadać budynki i ich usytuowanie.

Z uwagi na charakter inwestycji i realizacji obiektów nie występuje zacienianie budynków na działkach sąsiednich.

Obszar oddziaływania: działki ew. nr 250/1206

4. *Ochrona przeciwpożarowa.*

Ustawa z dnia 24 sierpnia 1991 r. o ochronie przeciwpożarowej Rozporządzenie ministra infrastruktury z dnia 12 kwietnia 2002 r. w sprawie warunków technicznych, jakim powinny odpowiadać budynki i ich usytuowanie.

Z uwagi na charakter inwestycji brak zagrożeń pożarowych dla działek sąsiednich.

Obszar oddziaływania: działki ew. nr 250/1206

5. *Odległości od istniejącej infrastruktury technicznej.*

Rozporządzenie ministra infrastruktury z dnia 12 kwietnia 2002 r. w sprawie warunków technicznych, jakim powinny odpowiadać budynki i ich usytuowanie.

Projektowany zakres robót nie powoduje kolizji z uzbrojeniem wokół działki, na której będą realizowane.

Obszar oddziaływania: działki ew. nr 250/1206

6. *Ochrona środowiska.*

Ustawa z dnia 27 kwietnia 2001 r. Prawo ochrony środowiska.

Z uwagi na zakres zamierzenia inwestycyjnego nie stwierdza się istniejących i przewidywanych zagrożeń dla środowiska, a także dla higieny i zdrowia użytkowników budowy obiektów budowlanych. Zgodnie z przepisami odrębnymi projektowana inwestycja nie wymaga sporządzenia raportu oddziaływania na środowisko.

Obszar oddziaływania: działki ew. nr 250/1206

7. *Ochrona przyrody.*

Ustawa z dnia 16 kwietnia 2004 r. o ochronie przyrody.

W chwili obecnej brak jest ustanowionych na podstawie ustawy z dnia 16.04.2004r. o ochronie przyrody następujących form ochrony przyrody: parku narodowego, rezerwatu przyrody, parku krajobrazowego, obszaru chronionego krajobrazu, obszaru Natura 2000, pomników przyrody, stanowiska dokumentacyjnego, użytku ekologicznego, zespołu przyrodniczo – ekologicznego, ochrony gatunkowej roślin, zwierząt i grzybów.

Obszar oddziaływania: działki ew. nr 250/1206

8. *Ochrona zabytków.*

Ustawa z dnia 23 lipca 2003 r. o ochronie zabytków i opiece nad zabytkami.

Teren dla którego planowana jest budowa, nie jest wpisany do rejestru zabytków oraz nie jest zlokalizowany w strefie ochrony konserwatorskiej.

Obszar oddziaływania: działki ew. nr 250/1206

9. *Drogi publiczne.*

Ustawa z dnia 21 marca 1985 r. o drogach publicznych.

Odległości planowanej inwestycji od dróg publicznych zgodne są z obowiązującymi przepisami w powyższym zakresie.

Obszar oddziaływania: działki ew. nr 250/1206

10. *Prawo wodne.*

Ustawa z dnia 18 lipca 2001 r. prawo wodne.

Działki na których planuje się zamierzenie inwestycyjnego nie znajdują się na terenach zmelioralizowanych.

Obszar oddziaływania: działki ew. nr 250/1206

Wnioski:

Roboty budowlane wykonywane podczas budowy wewnętrznej oraz zbiornikowej instalacji gazowej **nie** wykraczają poza granice działek będących w dyspozycji Inwestora (dz. nr ewid. 250/1206).

Marcin Laska

numer ewidencyjny LOD/1625/POOS/11
do projektowania bez ograniczeń
w szczególności instalacyjnej w zakresie sieci,
instalacji i urządzeń cieplnych, wentylacyjnych,
gazowych, wodno-ogrzewczych i kanalizacyjnych

str. 4

2. Projekt zagospodarowania działki obejmuje budowę instalacji zbiornikowej gazu płynnego oraz instalacji wewnętrznej do i w budynku mieszkalnym w miejscowości Puszcza Marińska. Instalację projektuje się na odcinku od proj. zbiornika gazu LPG o poj. 4850 l do punktu redukcyjnego na budynku mieszkalnym jednorodzinnym

3. Obecnie na działce znajdują się następujące media: budynek mieszkalny jednorodzinny, przyłącze wody_ własność inwestora, przyłącze energetyczne _ własność inwestora, przyłącze kanalizacyjne_ własność inwestora, przyłącze telekomunikacyjne_ własność inwestora, ogrodzenie.

Działka leży na terenie zabudowy zagrodowej. W myśl przepisów Rozporządzenia Ministra Transportu i Gospodarki Morskiej w sprawie warunków technicznych jakim odpowiadają drogi publiczne i ich usytuowanie

Działka posiada zjazd z istniejącej drogi gminnej. Na terenie inwestycji nie występują urządzenia melioracyjne.

Działka nr ewid. 250/1206 nie jest wpisana do rejestru zabytków oraz nie podlega ochronie na podstawie ustaleń miejscowego planu zagospodarowania przestrzennego, ani do gminnej ewidencji i nie jest zlokalizowana na terenie objętym ochroną konserwatorskiej.

Działka nr ewid. 250/1206 nie jest objęta wpływem eksploatacji górniczej.

Z tytułu inwestycji nie istnieją zagrożenia dla środowiska oraz higieny i zdrowia użytkowników i ich otoczenia.

4. Projekt zagospodarowania działki:

a) urządzenia budowlane związane z obiektami budowlanymi: budowa wewnętrznej instalacji gazowej oraz instalacji zbiornikowej na gaz płynny: zbiornik naziemny o pojemności 4850 l i przyłącze gazowe. Na ścianie zewnętrznej budynku zainstalowany będzie punkt redukcyjny II° i kurek główny.

b) sposób odprowadzania lub oczyszczania ścieków: bez zmian

c) układ komunikacyjny: bez zmian

d) sposób dostępu do drogi publicznej: bez zmian

e) parametry techniczne sieci i urządzeń uzbrojenia terenu: zbiornik o pojemności 4850 l, przyłącze gazowe Φ 32. Istniejące uzbrojenie i urządzenia bez zmian.

f) ukształtowanie terenu i układ zieleni, w zakresie niezbędnym do uzupełnienia części rysunkowej projektu zagospodarowania działki lub terenu: ukształtowanie terenu projektuje się zgodnie z rzędnymi istniejącymi. Wycinka drzew nie występuje w obrębie projektowanej inwestycji

5. Zestawienie:

Powierzchnia działki	2882.00 m ²
Powierzchnia zabudowy	160m ² (0.05% powierzchni działki)
Powierzchnia zieleni	2717.20m ² (~94% powierzchni działki)
Powierzchnia zbiornika	4,80m ² (~ do 1% powierzchni działki)

6. Wymagania BHP i P-POŻ

Warunkiem dopuszczenia instalacji zbiornikowej do eksploatacji jest pozytywny wynik prób ciśnieniowych i wytrzymałościowych przeprowadzonych w obecności przedstawicieli Wykonawcy, Dostawcy Gazu i UDT oraz zgodnie z art. 56, 57, 58 i 59 Prawa Budowlanego jest zgłoszenie zakończenia budowy.

Dostawca gazu winien przeszkolić użytkownika, który zobowiązany jest postępować zgodnie z instrukcją eksploatacyjną.

Na terenie wokół zbiornika nie wolno gromadzić materiałów łatwopalnych oraz przedmiotów utrudniających naturalny przepływ powietrza. Trawę i roślinność w obrębie strefy ochronnej należy usuwać ręcznie bez stosowania kosiarek iskrzących.

Na ogrodzeniu lub w pobliżu instalacji zbiornikowej należy wywiesić tabliczki ostrzegawcze o zagrożeniu pożarowym i wybuchowym. Zbiornik powinien być zaopatrzony w łatwo dostrzegalne napisy z informacją o rodzaju magazynowanego gazu i numery telefonów pogotowia awaryjnego. Instalacja winna być wyposażona w gaśnicę proszkową o masie środka gaśniczego min. 6 kg. Szczelność armatury i połączeń powinna być kontrolowana przy każdej dostawie gazu. Dokonywanie zmian w instalacji bez zgody dostawcy gazu jest zabronione. Instalacja zbiornikowa powinna być zabezpieczona przed dostępem osób nieupoważnionych.

W przypadku nieprawidłowego działania instalacji zbiornikowej należy powiadomić dostawcę gazu.
Droga pożarowa

Lokalizacja zbiornika powinna uwzględniać łatwy dojazd wozu straży pożarnej. Może to być, ale nie musi, jednocześnie droga dla autocysterny z gazem. Droga pożarowa winna być dobrze widoczna, posiadać szerokość i nośność odpowiednią dla dróg pożarowych, umożliwiać szybki dojazd do zbiornika nawet w trudnych warunkach atmosferycznych (śnieg, długotrwały deszcz).

Zagadnienia ochrony środowiska

1. Zagrożenia dla atmosfery.

Projektowana instalacja jest ciśnieniowym układem wyposażonym w odpowiednią armaturę uniemożliwiającą w przypadku awarii gwałtowny wypływ gazu do gruntu. Warunkiem uruchomienia instalacji jest pozytywny wynik prób wytrzymałościowych i ciśnieniowych rurociągów i zbiorników potwierdzony przez przedstawiciela UDT i Dostawcę Gazu. Źródłem zanieczyszczenia atmosfery mogą być jedynie chwilowe krótkotrwałe nieszczelności instalacji, które ze względu na ruch powietrza szybko są usuwane i nie stanowią zagrożenia dla atmosfery.

2. Zagrożenia dla wód gruntowych i gleby

3. W warunkach otoczenia gaz płynny natychmiast odparowuje nie powodując skażenia gleby i wód gruntowych.

7. Inne niezbędne dane

Kolizje i skrzyżowania: przyłącze wody, przyłącze kanalizacyjne.

Województwo: mazowieckie
Powiat: Żyrardowski
Gmina: Puszcza Marińska 143803_2
Obręb: PUSZCZA MARIŃSKA 0027
Ul. Senatorówka, dz. ew. nr 250/1205, 250/1206
GK. 6840.874.2022

MAPA DO CELÓW PROJEKTOWYCH

Układ współrzędnych: 2000
Układ wysokości: Kronsztadt "86"
Skala 1:500

Teren w oznaczonym zakresie został zaktualizowany pomiarem sytuacyjno-wysokościowym dnia 20.05.2022r.
Nie wyklucza się istnienia w terenie innych nie wykazanych na niniejszej mapie urządzeń podziemnych, które nie były zgłoszone do inwentaryzacji.
Granice działek w zakresie opracowania określono na podstawie danych ewidencji gruntów.
Mapa została wykonana bez ustalania obciążeń służebnościami gruntowymi ujawnionymi w księgach wieczystych.

Skierniewice, dn. 20.05.2022r.

USŁUGI GEODEZYJNO-KARTOGRAFICZNE
Dorota Jagielska-Piąska
98-100 Skierniewice, ul. Asnyka 3/17,
tel. 501 624 333
NIP 836-105-07-43, RG 100334057

GEODEZJA UPRAWNIONY
Dorota Jagielska-Piąska
ul. Senatorówka 5
250/1204.1

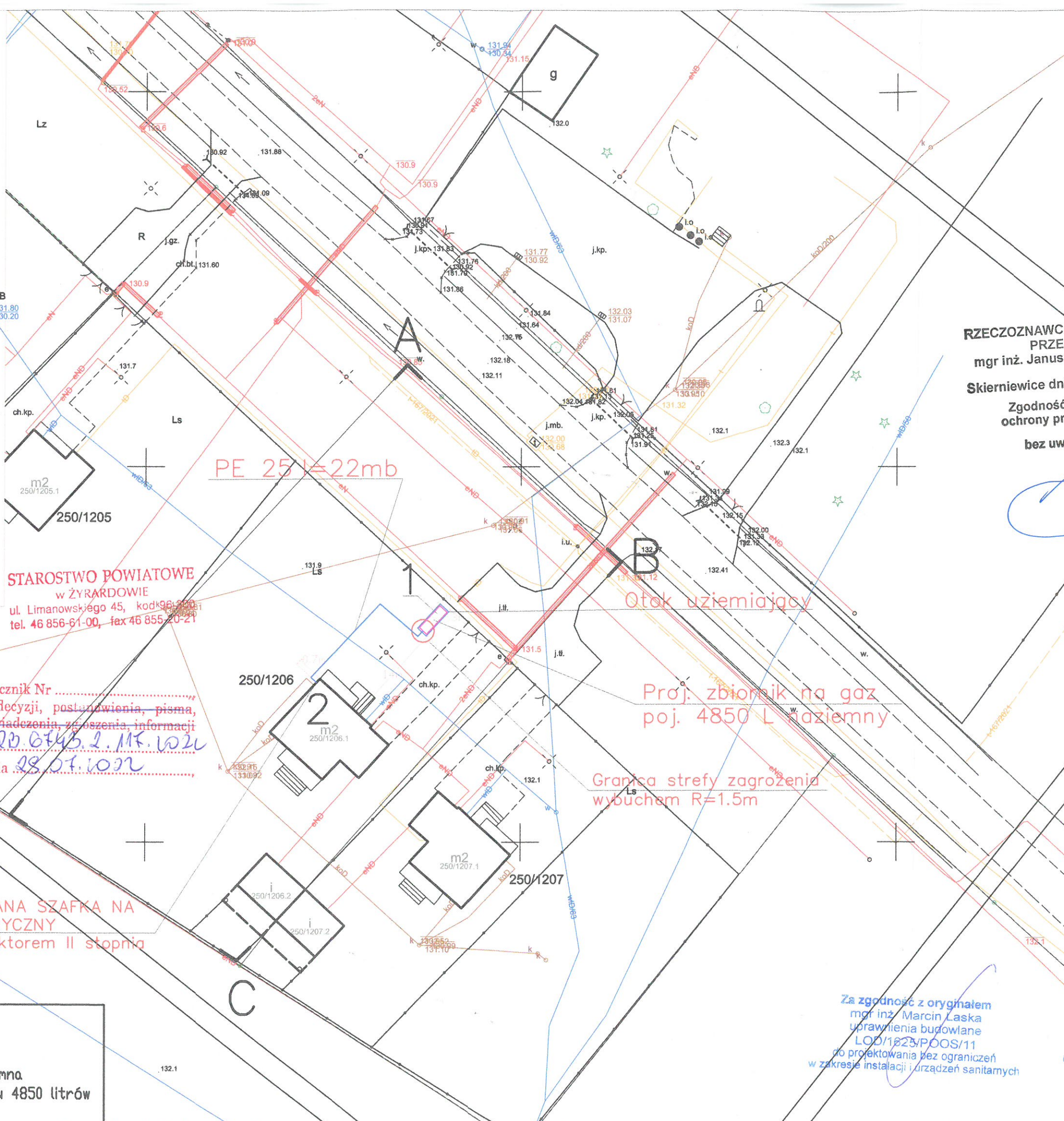
Przebiegami z niniejszym dokumentem zastąpiony w wyniku prac geodezyjnych i kartograficznych, których rezultaty zawiera operat	6840.874.2022
tytuł i pozytywnie zweryfikowany, jednocześnie formułą jest celem	Starostwo Powiatowe Żyrardów
Świadczą o odpowiedzialności kamiej za złożenie i aktualizację w	ul. Limanowskiego 45, kod 98-200
Identyfikacji zgłoszenia prac geodezyjnych	ul. Limanowskiego 45, kod 98-200
Organ służby geodezyjnej, który otrzymał	ul. Limanowskiego 45, kod 98-200
Wykonawca prac geodezyjnych	ul. Limanowskiego 45, kod 98-200
Wzrost data sporządzenia dok.	ul. Limanowskiego 45, kod 98-200
zawiera, którego wyniki pozytywnej	ul. Limanowskiego 45, kod 98-200
oceny	ul. Limanowskiego 45, kod 98-200
linię nazwisko i nazwisko uprawnień	ul. Limanowskiego 45, kod 98-200
zawodowy R	ul. Limanowskiego 45, kod 98-200

STAROSTWO POWIATOWE
w ŻYRARDOWIE
ul. Limanowskiego 45, kod 98-200
tel. 46 856-61-00, fax 46 855-20-21

Załącznik Nr
do decyzji, postanowienia, pisma,
zaświadczenia, zgłoszenia, informacji
Nr 20.0745.2.MF.1021
z dnia 28.07.2022

PROJEKTOWANA SZAFKA NA
KUREK SFERYCZNY
wraz z reduktorem II stopnia

LEGENDA:
A,B,C,D- zakres opracowania
— Projektowana instalacja doziemna
1. Projektowany zbiornik naziemny gazu 4850 litrów
2. Budynek mieszkalny użytkowany



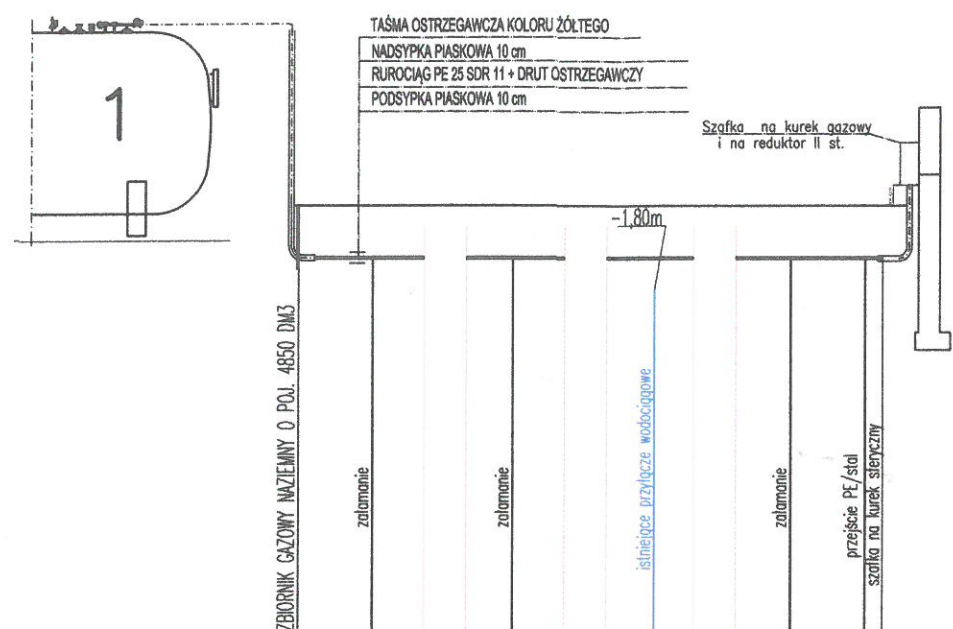
**RZECZOZNAWCA DO SPRAW ZABEZPIECZEŃ
PRZECIWOŻAROWYCH**
mgr inż. Janusz Bartosiewicz Nr upr. 339/96
Skierniewice dnia 12.07.2022

Zgodność projektu z wymaganiami
ochrony przeciwpożarowej stwierdzam
bez uwag ~~z uwagami:~~

ZASTRZEŻENIE: SZCZELNE PRAWA WYNIKAJĄCE Z USTAWY O PRAWIE AUTORSKIM. RYSUNEK NIE MOŻE BYĆ PRZEPIYSZANY, KOPIOWANY, UZUPEŁNIANY LUB ODSTĄPIANY KOKWIKUMK. BEZ PISEMNEJ ZGODY JEJTYSTKI AUTORSKIEJ.		
TEMAT OPRAW.	BUDOWA INSTALACJI ZEWNĘTRZNEJ GAZU ZE ZBIORNIKIEM NAZIEMNYM POJ. 4850 LITRÓW NA GAZ PŁYNNY DO BUDYNKU MIESZKALNEGO W MIEJSCOWOŚCI PUSZCZA MARIŃSKA	
INWESTOR	Skarb Państwa Państwowe Gospodarstwo Leśne Lasy Państwowe Nadleśnictwo Radziwiłów, 98-330 Puszcza Marińska, ul. Senatorówka 22	
ADRES INWEST.	Puszcza Marińska, ul. Senatorówka 5, dz. nr ew. 250/ 1206 obręb 0027	
FAZA OPRAW.	PROJEKT ZAGOSPODAROWANIA TERENU	
TEMAT RYS.	PLAN ZAGOSPODAROWANIA TERENU	
ZESPÓŁ AUTORSKI	mgr inż. MARCIN ŁASKA LOD/1625/POOS/11 Marcin Łaska	
numer ewidencyjny LOD/1625/POOS/11 do projektowania bez ograniczeń w specjalności instalacyjnej w zakresie sieci, instalacji i urządzeń elektrycznych i elektroenergetycznych		
DATA	DATA	NUMER RYSUNKU
06.2022	1:500	1

Za zgodność z oryginałem
mgr inż. Marcin Łaska
uprawnienia budowlane
LOD/1625/POOS/11
do projektowania bez ograniczeń
w zakresie instalacji i urządzeń sanitarnych

STAROSTWO POWIATOWE
w ZYRARDOWIE
ul. Limanowskiego 45, kod 96-300
tel. 46 856-61-00, fax 46 855-20-21



Rzędna istniejącego terenu	132.00	132.00	132.00	132.00	132.00	132.00
Rzędna osi proj. rurociągu	131.00	131.00	131.00	131.00	131.00	131.00
Zagłębienie osi przewodu	1.00	1.00	1.00	1.00	1.00	1.00
Długość odcinka						
Proj. odległość	L= 1m	L= 6.6m		L= 13.40m		L= 1m
Proj. średnica zewnętrzna, materiał		PE 25		PE 25		
Odległości	0	1.00	7.60	14.00	21.00	22.00

ZASTRZEŻENIE: WSKAZUJE SIĘ WSKAZANIE Z USTAWY O PRAWIE AUTORSKIM. PRAWY AUTORSKIE NIE MOŻE BYĆ PRZEZYSŁOWANY, KOPLOWANY, UŻYCIANY LUB DOSTĄPIANY KOMUNIKOWANE BEZ PISEMNEJ ZGODY JEDYNOŚCI AUTORSKIEJ.		
TEMAT OPRAĆ.	BUDOWA INSTALACJI ZEWNĘTRZNEJ GAZU ZE ZBIORNIKIEM NAZIEMNYM POJ. 4850 LITRÓW NA GAZ PŁYNNY DO BUDYNKU MIESZKALNEGO W MIEJSCOWOŚCI PUSZCZA MARIANSKA	
INWESTOR	Staro Państwo Państwo Gospodarstwo Leśna Łasy Państwowe Nadleśniczo Państwo, 96-330 Puszcza Marińska, ul. Senatorówka 22	
ADRES INWEST.	Puszcza Marińska, ul. Senatorówka 5, dz. nr ew. 250/1206 obręb 0027	
FAZA OPRAĆ.	PROJEKT ZAGOSPODAROWANIA TERENU	
TEMAT RYS.	PROFIL GAZU PROPAN DO BUDYNKU	
ZESPÓŁ AUTORSKI	MGR INŻ. MARCIN ŁASKA LOD/1625/POOS/11 Marcin Łaska	
numer ewidencyjny LOD/1625/POOS/11 do projektowania bez ograniczeń w specjalności instalacyjnej w zakresie sieci, instalacji i urządzeń cieplnych, wentylacyjnych, gazowych, wodociągowych i kanalizacyjnych		
DATA	SKALA	NUMER RYSUNKU
06.2022	1:100	2

Łódź, dnia 10 czerwca 2011 r.

**Łódzka Okręgowa Izba Inżynierów Budownictwa
Okręgowa Komisja Kwalifikacyjna**

OKK/3202/1031/11
sygn. akt. KK/D/7131/1625/11

D E C Y Z J A

Na podstawie art. 24 ust. 1 pkt 2 Ustawy z dnia 15 grudnia 2000 r. o samorządach zawodowych architektów, inżynierów budownictwa oraz urbanistów (Dz. U. z 2001 r., Nr 5, poz. 42 z późn. zm.) i art. 12 ust. 1 pkt 1 i 5, art. 13 ust. 1 pkt 1 i ust. 4, art. 14 ust. 1 pkt 4 i ust. 3 pkt 1 Ustawy z dnia 7 lipca 1994 r. Prawo budowlane (tekst jedn. Dz. U. z 2010 r., Nr 243, poz. 1623 z późn. zm.), oraz § 11 ust. 1 pkt 1 Rozporządzenia Ministra Transportu i Budownictwa z dnia 28 kwietnia 2006 r. w sprawie samodzielnych funkcji technicznych w budownictwie (Dz. U. z 2006 r., Nr 83, poz. 578), oraz art. 104 Ustawy z dnia 14 czerwca 1960 r. Kodeks postępowania administracyjnego (tekst jedn. Dz. U. z 2000 r., Nr 98, poz. 1071 z późn. zm.),

**Okręgowa Komisja Kwalifikacyjna
Łódzkiej Okręgowej Izby Inżynierów Budownictwa
n a d a j e**

Panu Marcinowi Lasce

magistrowi inżynierowi
kierunek inżynieria środowiska

urodzonemu dnia 15 lutego 1978 r. w Skierniewicach

UPRAWNIENIA BUDOWLANE

numer ewidencyjny LOD/1625/POOS/11

**do projektowania bez ograniczeń
w specjalności instalacyjnej w zakresie sieci, instalacji i urządzeń
ciepłych, wentylacyjnych, gazowych, wodociągowych i kanalizacyjnych**

szczególony zakres uprawnień jest określony na odwołanie niniejszej decyzji

UZASADNIENIE

Okręgowa Komisja Kwalifikacyjna Łódzkiej Okręgowej Izby Inżynierów Budownictwa w Łodzi po ustaleniu na podstawie dokumentów złożonych w dniu 27 stycznia 2011 r. stwierdziła, że spełnione zostały warunki w zakresie przygotowania zawodowego oraz na podstawie protokołów z postępowania kwalifikacyjnego oraz z przeprowadzonego egzaminu stwierdziła, że Pan Marcin Laska posiada wymagane prawem wykształcenie i praktykę zawodową konieczną do uzyskania uprawnień budowlanych w ww. specjalności i uzyskał pozytywny wynik egzaminu na uprawnienia budowlane.

Mając powyższe na uwadze, Okręgowa Komisja Kwalifikacyjna Łódzkiej Okręgowej Izby Inżynierów Budownictwa w Łodzi orzekła jak w sentencji.

Pouczenie

Od niniejszej decyzji służy odwołanie do Krajowej Komisji Kwalifikacyjnej Polskiej Izby Inżynierów Budownictwa w Warszawie, za pośrednictwem Łódzkiej Okręgowej Izby Inżynierów Budownictwa w Łodzi, w terminie 14 dni od daty doręczenia decyzji.

Skład Orzekający Okręgowej Komisji Kwalifikacyjnej
Łódzkiej Okręgowej Izby Inżynierów Budownictwa:

Przewodniczący Składu Orzekającego OKK ŁOIIB
mgr inż. Zbigniew Cichoński

Członek Składu Orzekającego OKK ŁOIIB
mgr inż. Jan Gałązka

Członek Składu Orzekającego OKK ŁOIIB
mgr inż. Tomasz Kluska



1 z 2

Za zgodność z oryginałem
mgr inż. Marcin Laska
uprawnienia budowlane
LOD/1625/POOS/11
do projektowania bez ograniczeń
w zakresie instalacji i urządzeń sanitarnych

str. 9

Pan Marcin Laska jest upoważniony do:

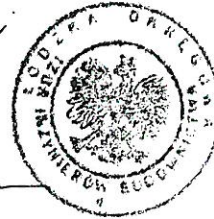
- 1) projektowania, sprawdzania projektów architektoniczno-budowlanych i sprawowania nadzoru autorskiego obiektu budowlanego takiego jak: sieci i instalacje ciepłe, wentylacyjne, gazowe, wodociągowe i kanalizacyjne, z doбором właściwych urządzeń w projekcie budowlanym, zgodnie z art. 14 ust. 3 pkt 1 Prawa budowlanego i § 23 ust. 1 Rozporządzenia MTiB;
- 2) sporządzania projektu zagospodarowania działki lub terenu, zgodnie z § 15 Rozporządzenia MTiB;
- 3) sprawowania kontroli technicznej utrzymania obiektów budowlanych, zgodnie z art. 13 ust. 4 Prawa budowlanego z zastrzeżeniem art. 62 ust. 5 Prawa budowlanego.

Skład Orzekający Okręgowej Komisji Kwalifikacyjnej
Łódzkiej Okręgowej Izby Inżynierów Budownictwa:

Przewodniczący Składu Orzekającego OKK ŁOIIB
mgr inż. Zbigniew Cichoński

Członek Składu Orzekającego OKK ŁOIIB
mgr inż. Jan Gałązka

Członek Składu Orzekającego OKK ŁOIIB
mgr inż. Tomasz Kluska



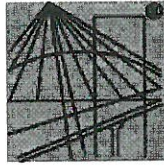
Otrzymują:

1. Marcin Laska
ul. Mazowiecka 9
96-100 Skierniewice;
2. Rada Łódzkiej Okręgowej Izby Inżynierów Budownictwa;
3. Główny Inspektor Nadzoru Budowlanego;
4. a/a.

2 z 2

Za zgodność z oryginałem
mgr inż. Marcin Laska
uprawnienia budowlane
LOD/1625/PODS/11
do projektowania bez ograniczeń
w zakresie instalacji urządzeń sanitarnych

str. 10



P O L S K A
I Z B A
I N Ż Y N I E R Ó W
B U D O W N I C T W A

STAROSTWO POWIATOWE
w ŻYRARDOWIE
ul. Limanowskiego 45, kod 96-300
tel. 46 856-61-00, fax 46 855-20-21

Zaświadczenie

o numerze weryfikacyjnym:

ŁOD-BTB-A3L-QJH *

Pan Marcin LASKA o numerze ewidencyjnym ŁOD/IS/7714/07
adres zamieszkania ul. Mazowiecka 9, 96-100 Skierniewice
jest członkiem Łódzkiej Okręgowej Izby Inżynierów Budownictwa i posiada wymagane
ubezpieczenie od odpowiedzialności cywilnej.
Niniejsze zaświadczenie jest ważne od 2022-02-01 do 2023-01-31.

Zaświadczenie zostało wygenerowane elektronicznie i opatrzone bezpiecznym podpisem elektronicznym
weryfikowanym przy pomocy ważnego kwalifikowanego certyfikatu w dniu 2021-12-23 roku przez:

Piotr Parkitny, Zastępca Przewodniczącego Rady Łódzkiej Okręgowej Izby Inżynierów Budownictwa.

(Zgodnie art. 5 ust 2 ustawy z dnia 18 września 2001 r. o podpisie elektronicznym (Dz. U. 2001 Nr 130 poz. 1450) dane w postaci
elektronicznej opatrzone bezpiecznym podpisem elektronicznym weryfikowanym przy pomocy ważnego kwalifikowanego certyfikatu są
równoważne pod względem skutków prawnych dokumentom opatrzonym podpisami własnoręcznymi.)

* Weryfikację poprawności danych w niniejszym zaświadczeniu można sprawdzić za pomocą numeru weryfikacyjnego zaświadczenia na
stronie Polskiej Izby Inżynierów Budownictwa www.piib.org.pl lub kontaktując się z biurem właściwej Okręgowej Izby Inżynierów
Budownictwa.



Za zgodność z oryginałem
mgr inż. Marcin Laska
uprawnienia budowlane
ŁOD/1625/POOS/11
do projektowania bez ograniczeń
w zakresie instalacji urządzeń sanitarnych

OŚWIADCZENIE

Ja niżej podpisany oświadczam, że niniejszy projekt zagospodarowania terenu został sporządzony zgodnie z – Prawo Budowlane oraz z zasadami wiedzy technicznej.

OŚWIADCZENIE

Oświadczam, że projekt instalacji gazu instalacji zbiornika z instalacją zbiornikową ze zbiornikiem naziemnym o poj. 4850 litrów oraz wewnętrzną w budynku mieszkalnym jednorodzinnym w miejscowości Puszcza Mariańska dz. Nr Ew. 250/1206 sporządzony został zgodnie z obowiązującymi przepisami oraz zasadami wiedzy technicznej

.....

Marcin Laska

numer ewidencyjny LOD/1925/POOS/11
do projektowania bez ograniczeń
w specjalności instalacyjnej w zakresie sieci,
instalacji i urządzeń ciepłych, wentylacyjnych,
gazowych, wodnych i kanalizacyjnych

str. 12

PROJEKT ARCHITEKTONICZNO-BUDOWLANY

Branża: Sanitarna
Miejscowość: Puszcza Mariańska

Obiekt: **Budowa wewnętrznej instalacji gazowej w budynku mieszkalnym jednorodzinny wraz z instalacją zbiornikową zasilaną pojedynczym naziemnym zbiornikiem na gaz o pojemności 4850 litrów**

Adres budowy: dz. nr ew. 250/1206, obręb 0027, 96-330 Puszcza Mariańska ul. Senatorówka 5

Inwestor: **Skarb Państwa Państwowe Gospodarstwo Leśne Lasy Państwowe Nadleśnictwo Radziwiłłów, 96-330 Puszcza Mariańska, ul. Senatorówka 2/2**

kategoria obiektu : I i VIII

Projektant:
mgr inż.. Marcin Laska LOD/1625/POOS/11

zakres opracowania: cały projekt

Czerwiec 2022 r.

Marcin Laska

numer ewidencyjny LOD/1625/POOS/11
do projektowania bez ograniczeń
w specjalności instalacyjnej w zakresie sieci,
instalacji i urządzeń cieplnych, wentylacyjnych,
gazowych, wodociagowych i kanalizacyjnych

str. 13

Opis do projektu architektoniczno-budowlanego

1. Rodzaj i kategoria obiektu budowlanego będącego przedmiotem zamierzenia budowlanego.

Przedmiotem opracowania jest projekt budowlany wewnętrznej instalacji gazowej oraz instalacji zbiornikowej na gaz płynny: zbiornik naziemny o pojemności 4850 l i przyłącze gazowe, w budynku mieszkalnym jednorodzinny w miejscowości **Puszcza Mariańska, Dz. Nr ew. 250/1206.**

Zakresem swym opracowanie obejmuje szczegółowe rozwiązania techniczno - technologiczne umożliwiające prawidłowy montaż urządzeń i rurociągów. Ponadto w opracowaniu ujęto wytyczne eksploatacyjne umożliwiające prawidłowe i bezpieczne użytkowanie zbiorników. Opracowanie jest zgodne z obowiązującymi przepisami i normami branżowymi i jest kompletne z punktu widzenia celu, któremu ma służyć. Dokumentacja może stanowić podstawę do uzyskania wymaganych pozwoleń.

Kategoria obiektu: I, VIII

Podstawa opracowania.

W opracowaniu wykorzystano:

- Rozporządzenie Ministra Gospodarki z dnia 21 listopada 2004 r. w sprawie warunków technicznych, jakim powinny odpowiadać bazy i stacje paliw płynnych, rurociągi przesyłowe dalekosiężne służące do transportu ropy naftowej i produktów naftowych i ich usytuowanie.
- R. Zajda, Z. Gebhard „Instalacje gazowe oraz lokalne sieci gazów płynnych” Warszawa 1995
- Rozporządzenie Ministra Infrastruktury z dnia 12 kwietnia 2002 r. w sprawie warunków technicznych, jakim powinny odpowiadać budynki i ich usytuowanie
- Rozporządzenie Ministra Gospodarki z dnia 30 lipca 2001 r. w sprawie warunków technicznych, jakim powinny odpowiadać sieci gazowe.
- „Warunki techniczne wykonania i odbioru kotłowni gazowych i olejowych” Polska Korporacja Techniki Sanitarnej, Grzewczej, Gazowej i Klimatyzacji”
- Wymagania techniczno - technologiczne.

2. Zamierzony sposób użytkowania oraz program użytkowy obiektu budowlanego.

Kotłownia znajduje się w pomieszczeniu kotłowni.

3. Układ przestrzenny

Zbiornik na gaz płynny jest stalowym walcem ciśnieniowym wykonanym według projektu konstrukcyjnego zatwierdzonego przez UDT. Ciśnienie obliczeniowe wynosi 2,05 MPa, temperatura obliczeniowa - 20 – 40 C. Ciśnienie robocze jest funkcją temperatury i zawiera się w przedziale 0,1 – 0,8 MPa.

Zbiornik pokryty jest powłoką antykorozyjną pozwalającą na przykrycie go warstwą ziemi. Przed przeniesieniem zbiornika do nowej lokalizacji należy zbiornik opróżnić z gazu a następnie odgazować poprzez przedmuchiwanie gazem obojętnym (powietrzem lub azotem).

Charakterystyka techniczna zbiornika

Wyposażony jest w następującą armaturę:

- a/ zawory bezpieczeństwa obliczone na warunki pożarowe (wg dok. koncesyjnej zbiornika UDT)
- b/ poziomowskaz z niezależnym wskaźnikiem maksymalnego dopuszczalnego napełnienia fig. 550300
- c/ zawór poboru fazy gazowej z rurką maksymalnego napełnienia i manometrem tarczowym o zakresie 0-2,5 MPa
- d/ zawór wlewowy typ 5150 fig.255150

f/ zawór awaryjnego poboru fazy ciekłej
g/ zawór poboru fazy ciekłej (z wyjątkiem zbiornika 4850 l)

Armatura zamontowana na zbiorniku posiada aktualne atesty dopuszczające jej stosowanie w instalacjach gazu propanowego.

Każdy zbiornik przed oddaniem do eksploatacji jest odbierany w ruchu przez Inspektora Dozoru Technicznego. Zgodnie z obowiązującymi przepisami poddawany jest okresowej rewizji wewnętrznej, oględzinom zewnętrznym, a także przeprowadzane są okresowe badania zaworu bezpieczeństwa.

Projektuje się mocowanie zbiornika do płyty betonowej, na której będzie posadowiony.

4. Charakterystyczne parametry obiektu budowlanego

4.1. Instalacja gazowa wewnątrz budynku

Instalację gazową w budynku należy wykonać z rur stalowych bez szwu walcowanych na gorąco, produkowanych zgodnie z PN-80/H-74219, łączonych przy pomocy spawania. Odbiorniki gazowe połączyć z projektowaną instalacją gazową przy pomocy łączników gwintowanych. Piec projektuje się jednofunkcyjny. Pomieszczenia, w których będą zainstalowane odbiorniki gazowe muszą posiadać sprawnie działającą instalację wentylacyjną grawitacyjną potwierdzoną aktualną opinią kominiarską. Odprowadzenie spalin z pieca gazowego musi spełniać wymogi zawarte w obowiązujących przepisach.

Wysokość pomieszczeń winna wynosić minimum $h = 2,20$ m - WARUNEK SPEŁNIONY. Kubatura pomieszczenia kotłowni wynosi : 19m^3 warunek spełniony.

Wysokość kotłowni: 2.5m, Moc kotła: 21kW

Przewody poziome instalacji prowadzić ze spadkiem 4 % w kierunku pionu. Przy przejściach przez ściany i stropy stosować tuleje ochronne wystające po 3cm z każdej strony. Przewody prowadzić na tynku z prześwitem 3cm w pomieszczeniach wilgotnych i 2cm w pozostałych pomieszczeniach. Poziome odcinki instalacji w odległości min. 0,1m powyżej innych przewodów instalacyjnych. W miejscach skrzyżowań przewodów gazowych z innymi przewodami instalacyjnymi zachować odległość min. 2cm.

Przewody instalacji gazowej w piwnicach i suterenach należy prowadzić na powierzchni ścian, natomiast na innych kondygnacjach dopuszcza się prowadzenie ich w brzdach osłoniętych nie uszczelnionymi ekranami lub wypełnionych - po uprzednim wykonaniu próby szczelności - łatwo usuwalną masą tynkarską, a nie powodującą korozji przewodów. Po wykonaniu prac montażowych instalację należy poddać próbie ciśnieniowej na ciśnienie równe 0,1 MPa. Do próby użyć sprężonego powietrza. Instalację należy zabezpieczyć przed korozją przez dokładne oczyszczenie z rdzy i brudu oraz pomalowanie nie później niż po 4 godz. od oczyszczenia - farbą podkładową chloroalkaliczną. Po wyschnięciu farby podkładowej nałożyć warstwę farby nawierzchniowej. Prace te należy prowadzić przy temperaturze min. 10°C i wilgotności max. 75%.

Całość instalacji wewnętrznej w budynku wykonać zgodnie z przepisami zawartymi w:

- Rozporządzeniem Ministra Infrastruktury w sprawie warunków technicznych, jakim powinny odpowiadać budynki i ich usytuowanie z dnia 7 czerwca 2019 r. (Dz.U. 2019.1065) z późn. zmianami.

4.1.1. Zestawienie podstawowych materiałów

• rura stalowa □ 20	0.60mb
• kurek sferyczny ϕ 20 pod kocioł	1 szt.
• rura stalowa □ 15	12.40mb
• kurek sferyczny ϕ 15 pod kuchnię	1 szt.

4.2. Instalacja zbiornikowa

4.1. Gaz płynny propanowy zakwalifikowany został do materiałów niebezpiecznych w klasie II i klasie wybuchowości IIA o gęstości względem powietrza 1,56 i granicy wybuchowości 2,1-10,0% wg PN-82/C-96000. Mieszanka propanowi - powietrzna może, być niebezpieczna w tym zakresie przy normalnych wartościach ciśnienia i temperatury.

W fazie ciekłej jest to ciecz bezbarwna o wadze w przybliżeniu stanowiącej połowę wagi wody o tej samej pojemności. Gaz płynny jest gazem bezwonnym, lekko narkotycznym, który ze względów bezpieczeństwa jest nawaniany poprzez dodanie merkaptanów lub siarczku metylu.

Nawanianie pozwala na wykrycie obecności gazu przy koncentracji równej jednej piątej granicy zapłonu tj. około 0,4 % gazu technicznego w powietrzu. Intensywność parowania płynu propanowego powoduje powstanie efektu schładzania otaczającego powietrza i w konsekwencji kondensację wilgoci w rejonie ewentualnych wycieków.

4.2. Zestawienie podstawowych materiałów

• mufa C	2 szt.
• Rura PE25mm	22m
• podejście stalowe dn25mm z przejściem PE/stal	1 szt..
• szafka na kurek sferyczny i GOK IIst	1 szt.

4.3. Wymogi dotyczące lokalizacji zbiorników.

Podane poniżej wymagania określone zostały w oparciu o obowiązujące przepisy prawne, zasady bezpieczeństwa i ochrony p.poż. i stanowią podstawę do wyboru lokalizacji parku zbiornikowego na szczegółowym planie zagospodarowania posesji.

1. Zbiorniki nie mogą być lokalizowane w odległości mniejszej niż 5 m od studzienek i wlotów kanalizacyjnych.
2. Lokalizacja zapewnia utwardzony dojazd do działki dla autocysterny i pojazdów Straży Pożarnej.
3. Zbiorniki powinny być lokalizowane w miejscu przewiewnym, dobrze wentylowanym przy zachowaniu odległości bezpieczeństwa określonych na załączonym rysunku.
4. Zbiorniki powinny być posadowione na podstawie betonowej o wymiarach jak na rysunku. Zbiorniki na terenie nie ogrodzonym muszą być zabezpieczone ogrodzeniem o wysokości 1,8 m zapewniającym naturalną przewiewność. Ogrodzenie powinno posiadać dwie zamykane furtki nie sąsiadujące ze sobą, otwierane na zewnątrz. Zbiorniki posadowione na ogrodzonych posesjach nie wymagają dodatkowego ogrodzenia. Decyzja o konieczności ogrodzenia zbiorników należy do projektanta.
5. Zbiorniki można instalować w odległości od linii energetycznej równej w rzucie poziomym 3 m.

4.4. Rurociągi i armatura:

Rurociągi wysokiego i średniego ciśnienia w części naziemnej należy wykonać z rur stalowych bez szwu kl. R lub R35, łączonych przez spawanie. Dopuszcza się stosowanie połączeń gwintowanych wyłącznie przy połączeniach armatury, Jako uszczelnienie należy używać taśmy teflonowej do gazu.

Redukcję 1-go stopnia do ciśnienia 0,1 – 0,075 MPa przeprowadza się na przewodzie zbiorczym, łącznie dla wszystkich zamontowanych zbiorników. Zaleca się stosowanie reduktorów włoskich oferowanych przez firmę GRASS z Płońska typ 902 z ogranicznikiem 954 lub APS100 lub firmę Alkantech. Przed reduktorami należy zamontować zawory odcinające – sferyczne ¼ obr. posiadające atesty na gaz płynny propanowy na ciśnienie min. 2,5 MPa, a za reduktorami na ciśnienie 0,4 MPa. Armaturę zbiornikową przedstawiono w pkt. 3.1.

4.5. Przyłącze gazowe:

Roboty ziemne.

Wykop pod przyłącze gazowe winien mieć głębokość min 0,6 m i szerokość minimum 0,25m, dno wykopu powinno być dokładnie oczyszczone z kamieni, korzeni i podobnych części stałych. Pod gazociąg winna być dokonana podsypka z piasku min. 10 cm, a nad gazociąg nadsypka z piasku 10 cm. Po oczyszczeniu i wyrównaniu dna wykopu, dokonaniu podsypki, ułożeniu gazociągu należy dokonać nadsypki z piasku zaczynając obsypywać boki rury, a następnie częściowo zasypać wykop pozbawionym kamieni i korzeni gruntem rodzimym do wysokości 30 – 40 cm nad gazociągiem, zagęszczając go warstwami o grubości nie przekraczającej 0,15 m i ułożyć żółtą folię ostrzegawczą o szerokości 0,1 – 0,2 m, a następnie zasypać wykop do końca zagęszczając warstwami grunt. Szczególną uwagę należy zwrócić na prawidłowe zagęszczenie gruntu wokół miejsc występowania połączeń rur.

Minimalne przykrycie gazociągów z PE powinno wynosić:

- 0,6 m dla terenów działek prywatnych
- 0,8 m dla terenów zurbanizowanych
- 1,0 m pod gruntami ornymi i drogami

4.6. Montaż przyłącza polietylenowego:

Projektuje się przyłącze z rur polietylenowych HDPE □25PE100 SDR 11 . Połączenia elementów instalacji zbiornikowej należy wykonać metodą zgrzewania elektrofuzyjnego za pomocą typowych elektrokształtek PE o napięciu roboczym 24 V lub 39,5 V, zmiana kierunku trasy jest dopuszczalna przy wykorzystaniu elastyczności rur PE stosując promienie gięcia, których minimalne wartości podano w poniższej tabeli:

Temperatura otocz. O C	+ 20	+ 10	0
Min. promień gięcia	20 x d	35 x d	50 x d

Przyłącze ułożone w wykopie powinno mieć niewielki spadek w kierunku zbiorników gazu. Ze względu na dość dużą rozszerzalność cieplną polietylenu, rury należy układać w wykopie z uwzględnieniem kompensacji wydłużeń ciepłych. Podejścia przyłącza do punktu redukcyjnego w linii ogrodzenia należy zrealizować w łuku osłonowym duraluminiowym izolowanym na całej długości taśmą PE. Zarówno rura osłonowa jak i rura przewodowa powinna być umocowana w sposób trwały do szafki gazowej i wspornika na zbiorniku. Połączenia przyłącza z instalacją domową i zbiornikową należy wykonać za pomocą kształtki adaptacyjnej PE – stal typ A. Przestrzeń między łukiem osłonowym, a kształtką należy wypełnić silikonem.

Średnica przyłącza pozwala dostarczyć odbiorcy wymagana ilość gazu. Trasa przyłącza powinna pozwolić na zachowanie od obrysów innych obiektów odległości podstawowych obowiązujących dla rurociągów gazowych z polietylenu.

Instalacja domowa musi być wyposażona w kurek główny – sferyczny, umieszczony w typowej szafce gazowej razem z reduktorem II^o typ BP 2205 Q=10kg/h. Szafkę należy zlokalizować na zewnętrznej ścianie budynku w odległości 0,5 m od otworów budowlanych. Proponowany typ reduktora może być stosowany wyłącznie dla standardowych typów odbiorników.

4.7. Próby szczelności i warunki odbioru:

Próbę szczelności należy przeprowadzić w oparciu o kryteria ujęte w normie PN-90/M-34593, ciśnienie próbne 0,75 MPa, medium próbne - gaz obojętny, czas trwania próby 1 godzina dla pojedynczych przyłączy, 24 godziny dla pozostałych instalacji, niedopuszczalny jest żaden spadek ciśnienia. Zabrania się przeprowadzania wodnych prób szczelności rurociągów fazy gazowej. Diagramy i protokoły z przeprowadzonych prób szczelności stanowią część dokumentacji powykonawczej.

4.8. Wymagania eksploatacyjne:

Rozruch instalacji

Przed pierwszym dostarczeniem gazu płynnego do nowej instalacji oraz przed napełnieniem przewodów gazem uprawniony pracownik powinien sprawdzić, czy dokonano kontroli szczelności instalacji z wynikiem pozytywnym. Przed otwarciem zaworu głównego należy sprawdzić, czy do wszystkich końcówek rurociągu podłączono odbiorniki. Po przeprowadzeniu kontroli należy instalację napełnić gazem przez otwarcie zaworu. Odpowietrzenie instalacji dokonuje się przez otwarcie przyłączy przyborów. Do przyłączy przyborów należy podłączyć przewód odprowadzeniem na zewnątrz. Następnie należy jeszcze raz skontrolować szczelność połączeń. Kontrolę instalacji zbiornikowej wraz z przyłączem gazowym przeprowadza się przy użyciu gazu ze zbiornika. Przewód należy wypełnić gazem pod ciśnieniem równym wartości ciśnienia roboczego. W czasie trwania próby wszystkie połączenia należy sprawdzić woda z dodatkiem środka pieniącego. Podczas odpowietrzania przewodów należy pomieszczenie starannie wietrzyć, aby nie dopuścić do gromadzenia się gazu. Podczas przedmuchiwania przewodów zabrania się używania otwartego ognia, palenia tytoniu oraz uruchamiania wszelkiego rodzaju wyłączników i urządzeń elektrycznych.

4.9. Konserwacja i remonty

Dla zapewnienia bezawaryjnej pracy instalacji należy na bieżąco kontrolować stan połączeń, prawidłowość pracy ciągów redukcyjnych, prawidłowość funkcjonowania armatury. Kontroli dokonuje dostawca gazu przy każdej dostawie. W przypadku stwierdzenia nieszczelności lub innych usterek (np. uszkodzenie powierzchni zbiornika, brak napisów ostrzegawczych itp.) należy natychmiast je usunąć.

4.10. Napełnianie zbiornika

Napełnianie zbiornika odbywa się okresowo z cysterny samochodowej za pomocą elastycznego przewodu ciśnieniowego. Max stopień napełnienia zbiornika nie może przekroczyć 85 % całkowitej jego objętości. Podczas przeładunku gazu należy zachować szczególne środki ostrożności zgodnie z instrukcją załadunku.

4.11. Instrukcja BHP

Pożar

- Zamknąć wszystkie zawory w zbiorniku lub butlach oraz w systemie bezpieczeństwa na zewnątrz budynku przekręcając je zgodnie z ruchem wskazówek zegara
- Powiadomić Straż Pożarną telefon 998 i poinformować gdzie są zlokalizowane zbiorniki gazu płynnego
- W miarę możliwości schłodzić zbiorniki za pomocą spryskiwaczy wody (np. wąż ogródkowy)
- Poinformować dostawcę gazu o zaistniałym wypadku.

Wyciek gazu

- Zlikwidować wszystkie źródła ognia
- Zamknąć wszystkie zawory zbiornika lub butli oraz w systemie bezpieczeństwa na zewnątrz budynku przekręcając je zgodnie z ruchem wskazówek zegara
- Powiadomić Straż Pożarną
- Powiadomić dostawcę gazu.

Niesprawność instalacji gazowej

- Sprawdzić poprawność działania poziomowskazu i manometru na zbiorniku
- Zamknąć zawory przed każdym odbiornikiem
- Zamknąć wszystkie zawory na zbiorniku oraz w punktach redukcyjnych na zewnątrz budynku
- Powiadomić serwis awaryjny

4.12. Instalacja odgromowa i uziemiająca

Zbiornik i instalacja rurowa powinny być uziemione poprzez połączenie z uziomem otokowym wg. PN-86/E-05003/01. Prawidłowo wykonany uziom otokowy zabezpiecza przed: pożarem, wyładowaniami atmosferycznymi oraz przed gromadzeniem się ładunków elektrostatycznych powstających przy przepływie gazu w instalacji. Ze względu na konieczność metalicznego połączenia wszystkich elementów stacji z uziomem otokowym, w każdym połączeniu kołnierзовym przynajmniej jedna śruba powinna być ocynkowana i zabezpieczona od strony łba i nakrętki ocynkowanymi sprężystymi lub ząbkowanymi podkładkami.

4.13. Zbiornik Powinien być podłączony do uziemienia przynajmniej w dwóch punktach. Stanowisko do rozładunku autocysterny powinno być wyposażone w zacisk uziemiający połączony z uziomem otokowym zbiornika. Także metalowa siatka ogrodzenia powinna być podłączona do uziemienia otokowego.

Materiałem, z którego wykonany będzie uziom może być płaskownik metalowy stalowy ocynkowany o wym. 24 x 4 mm. Uziom otokowy powinien posiadać zaciski probiercze do pomiaru oporności, która powinna być mniejsza niż 7Ω . Uziom powinien być ułożony na głębokości 0,6m i w odległości min 1,0 m od zbiorników.

4.14. Strefy zagrożenia wybuchem i odległości bezpieczeństwa.

Dla naziemnych zbiorników do magazynowania gazu płynnego o pojemności do 10 m^3 wyznacza się strefę zagrożenia wybuchem wynoszącą 1,5 m od wszystkich króćców zbiornika. Odległość bezpieczna dla zbiornika o pojemności 4850 l wynosi 3,0 m.

Odległości bezpieczne dotyczą budynków, dróg publicznych i źródeł ognia. Przegrodę ogniową może stanowić ściana budynku bez otworów okiennych i drzwiowych na całej wysokości w pasie równym rzutowi zbiornika na ścianę budynku poszerzonym o 2 m po obu stronach.

Uwaga: - Gaz płynny gwałtownie odparowuje i powoduje obniżenie temperatury, co może powodować poważne obrażenia skóry przez jej miejscowe odmrożenie, dlatego wszędzie gdzie istnieje możliwość wycieku należy umieścić sprzęt zabezpieczający: (rękawice i okulary ochronne)

- Zbiornik na gaz płynny, który, jest pusty, ciągle zawiera pary gazu. W tym stanie wewnętrzne ciśnienie jest bliskie atmosferycznemu, co powoduje, że powietrze może przedostawać się do zbiornika lub gaz może przedostawać się na zewnątrz, tworząc mieszaninę wybuchową. Dlatego należy bardzo starannie zamykać armaturę odcinającą na zbiornikach czasowo nie eksploatowanych.

Zgodnie z rozporządzeniem Ministra Transportu, Budownictwa i Gospodarki Morskiej z dnia 25-04-2012 (D.U. nr 53 z 2012) w sprawie ustalenia geotechnicznych warunków posadowienia obiektów budowlanych przedmiotowy gazociąg zalicza się do pierwszej kategorii geotechnicznej posadowienia obiektu budowlanego a warunki gruntowe występujące w przedmiotowej działce możemy zaliczyć do prostych z uwagi na jednorodność genetyczną i litologiczną zalegających poziomo i brak występowania niekorzystnych zjawisk geologicznych.

5. Opinia geotechniczna

Instalacja zbiornikowa do budynku mieszkalnego jednorodzinnego -opinia geotechniczna

- I. Budowa instalacji zbiornikowej kwalifikuje się do pierwszej kategorii geotechnicznej obiektu budowlanego zgodnie z ROZPORZĄDZENIEM MINISTRA TRANSPORTU, BUDOWNICTWA I GOSPODARKI MORSKIEJ z dnia 25 kwietnia 2012 r.w sprawie ustalania geotechnicznych warunków posadowienia obiektów budowlanych.
- II. Warunki gruntowe – proste

Marcin Łaska

numer ewidencyjny LOD/1625/POOS/11
do projektowania bezograniczeń
w specjalności instalacyjnej w zakresie sieci,
instalacji i urządzeń ciepłych, wentylacyjnych,
gazowych, wodociągowych i kanalizacyjnych

str. 19

III. Poziom wód gruntowych w obrębie projektowanej trasy instalacji zbiornikowej gazu kształtuje poniżej poziomu jej posadowienia.

IV. Występujące grunty – piasek drobny zagliniony w stanie średniozagęszczonym.

Głębokość wykopów pod instalację zbiornikową gazu – do 1,20m

6. Parametry techniczne obiektu budowlanego charakteryzujące wpływ obiektu budowlanego na środowisko i jego wykorzystywanie oraz na zdrowie ludzi i obiekty sąsiednie.

Istniejące i przewidywane zagrożenia dla środowiska oraz higieny i zdrowia użytkowników projektowanej instalacji gazowej zbiornikowej oraz zbiornikowej do i w budynku mieszkalnego jednorodzinny w miejscowości Puszcza Mariańska.

Projektowana inwestycja nie wpłynie na pogorszenie istniejącego stanu otaczającego środowiska oraz nie będzie stanowiła zagrożenia dla higieny i zdrowia użytkowników projektowanego obiektu budowlanego i okolicznych mieszkańców.

Odpadki stałe:

Powstające w trakcie trwania inwestycji odpady (gruz, śmieci) będą składowane w kontenerze i wywożone na wysypisko śmieci. W trakcie użytkowania obiektu nie będą powstawały odpady i śmieci.

Emisja zanieczyszczeń gazowych i pyłowych:

Projektowana instalacja gazowa zbiornikowa do budynku mieszkalnego jednorodzinny nie pogorszy emisji zanieczyszczeń gazowych i pyłowych.

Emisja hałasów i wibracji:

Projektowany obiekt z wyposażeniem oraz sposobem użytkowania nie emituje hałasów i wibracji.

Wpływ projektowanego obiektu na istniejący drzewostan, powierzchnię ziemi, glebę, wody powierzchniowe i podziemne.

Obiekt nie wprowadza zakłóceń ekologicznych w charakterystyce powierzchni ziemi, gleby, wód powierzchniowych i podziemnych.

7. Analiza technicznych, środowiskowych i ekonomicznych możliwości realizacji wysoce wydajnych systemów alternatywnych zaopatrzenia w energię i ciepło.

Po przeprowadzeniu analizy stwierdzono brak możliwości racjonalnego wykorzystania wysokoefektywnych systemów alternatywnych zaopatrzenia w ciepło opartych na energii ze źródeł odnawialnych, kogeneracji, ogrzewania lokalnego lub blokowego, ze względów ekonomicznych i technicznych. Zaprojektowane źródło ciepła jest dla przedmiotowego budynku optymalne ze względów ekonomicznych jak i technicznych. Dla osiągnięcia wymaganego wskaźnika EP ekonomicznie uzasadnione próżniowych baterii słonecznych, wspomagających wytworzenie cwu. Wykorzystanie innych systemów alternatywnych (panel fotowoltaiczne, elektrownia wiatrowa) będzie nieefektywne ekonomicznie ze względu na zbyt długi okres zwrotu poniesionych nakładów. Ekonomicznie porównywalne z ogrzewaniem wykorzystującym paliwo gazowe jako czynnik grzewczy oraz opłacalne może być zastosowanie ogrzewania na paliwo stałe.

8. Analiza technicznych i ekonomicznych możliwości wykorzystania urządzeń, które automatycznie regulują temperaturę oddzielnie w poszczególnych pomieszczeniach lub w wyznaczonej strefie ogrzewanej.

Regulacja temperatury będzie funkcjonować na podstawie krzywej grzania tj. zależności między temp. Zewnętrzną, temperaturą wewnętrzną pomieszczenia a temp. zadaną.

9. Informacje o zasadniczych elementach wyposażenia budowlano-instalacyjnego, zapewniających użytkowanie obiektu budowlanego zgodnie z przeznaczeniem.

Projekt obejmuje instalację gazową zbiornikową ze zbiornikiem naziemnym o poj. 4850 litrów wraz z instalacją doziemną z rury PEHD fi25mm do budynku mieszkalnego oraz instalację wewnętrzną gazu do kotła gazowego oraz do kuchni gazowej.

Na budynku należy zamontować skrzynki wyposażone w zawory odcinające oraz reduktory II stopnia. Skrzynki zamontować zgodnie z załącznikiem mapowym w skali 1:500.

Rury w budynku można stosować jako spawane bez szwu lub zaciskane z miedzi. Przewody instalacji gazowej w piwnicach i suterenach należy prowadzić na powierzchni ścian.

10. Wymagania BHP i P-POŻ

Warunkiem dopuszczenia instalacji zbiornikowej do eksploatacji jest pozytywny wynik prób ciśnieniowych i wytrzymałościowych przeprowadzonych w obecności przedstawicieli Wykonawcy, Dostawcy Gazu i UDT oraz zgodnie z art. 56, 57, 58 i 59 Prawa Budowlanego jest zgłoszenie zakończenia budowy lub uzyskanie pozwolenia na użytkowanie.

1. Dostawca gazu winien przeszkolić użytkownika, który zobowiązany jest postępować zgodnie z instrukcją eksploatacyjną.

2. Na terenie wokół zbiornika nie wolno gromadzić materiałów łatwopalnych oraz przedmiotów utrudniających naturalny przepływ powietrza.

3. Trawę i roślinność w obrębie strefy ochronnej należy usuwać ręcznie bez stosowania kosiarek iskrzących.

4. Na ogrodzeniu lub w pobliżu instalacji zbiornikowej należy wywiesić tabliczki ostrzegawcze o zagrożeniu pożarowym i wybuchowym.

5. Zbiornik powinien być zaopatrzony w łatwo dostrzegalne napisy z informacją o rodzaju magazynowanego gazu i numery telefonów pogotowia awaryjnego.

6. Instalacja winna być wyposażona w gaśnicę proszkową o masie środka gaśniczego min. 6 kg

7. Szczelność armatury i połączeń powinna być kontrolowana przy każdej dostawie gazu.

8. Dokonywanie zmian w instalacji bez zgody dostawcy gazu jest zabronione.

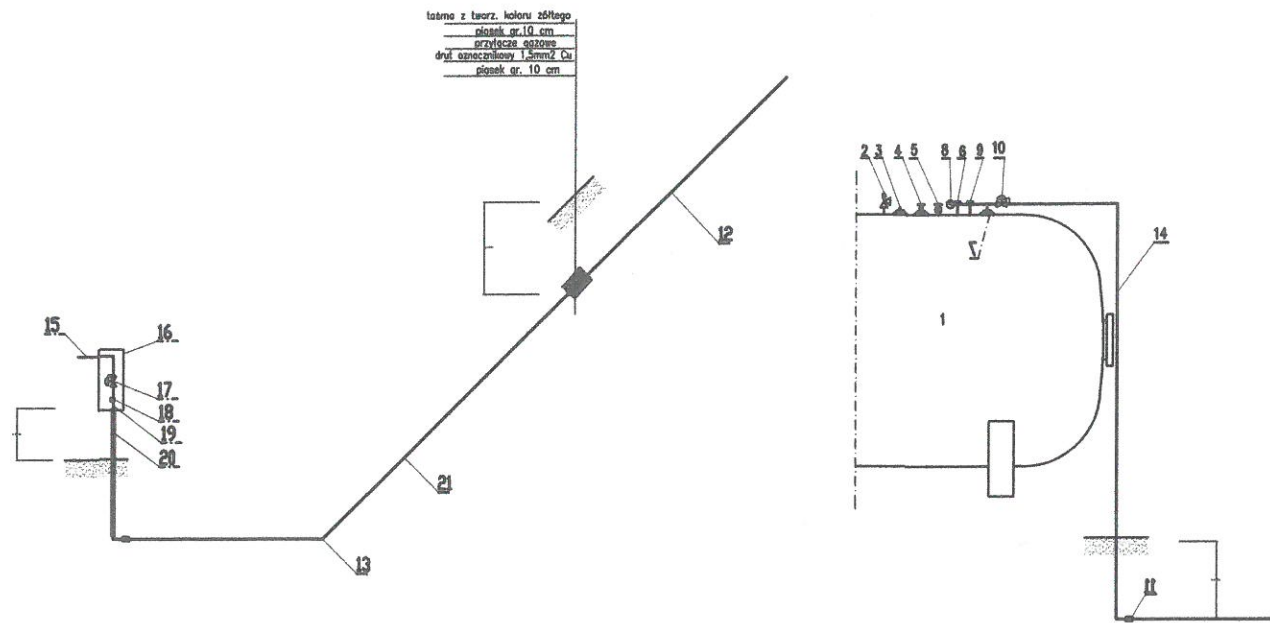
9. Instalacja zbiornikowa powinna być zabezpieczona przed dostępem osób nieupoważnionych.

10. W przypadku nieprawidłowego działania instalacji zbiornikowej należy powiadomić dostawcę gazu.

Droga pożarowa

Lokalizacja zbiornika powinna uwzględniać łatwy dojazd wozu straży pożarnej. Może to być, ale nie musi, jednocześnie droga dla autocysterny z gazem. Droga pożarowa winna być dobrze widoczna, posiadać szerokość i nośność odpowiednią dla dróg pożarowych, umożliwiać szybki dojazd do zbiornika nawet w trudnych warunkach atmosferycznych (śnieg, długotrwałe deszcz).

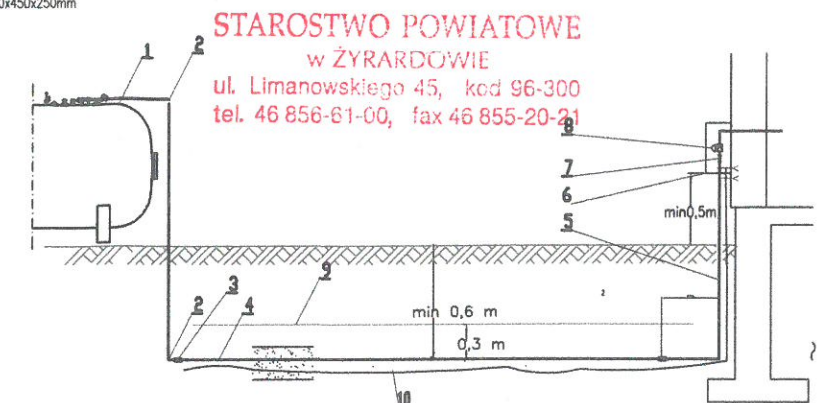
Schemat instalacji zbiornikowej gazu



- 1 Zbiornik gazu V = 4850 l szt. 1.
- 2 Zawór bezpieczeństwa – wyposażenie zbiornika
- 3 Zawór napełniania – wyposażenie zbiornika
- 4 Wskaźnik max. napełnienia – wyposażenie zbiornika
- 5 Zawór poboru fazy cieplej – wyposażenie zbiornika
- 6 Zawór poboru fazy gazowej – wyposażenie zbiornika
- 7 Wskaźnik poziomu napełnienia – wyposażenie zbiornika
- 8 Manometr – wyposażenie zbiornika
- 9 Zawór kulowy DN-20 PN 16 (kotłownicowy) szt. 1
- 10 Reduktor I-go stopnia Q=25 kg/h szt. 1
- 11 Przejście PE/stal 25/20 szt. 1; mufa #25PE SDR11 szt. 1
- 12 Rura #25PE100 SDR 11 L=22m
- 13 Klano 90st. #25PE SDR 11 szt. 2
- 14 Rura stalowa bez szwu DN-20 R-35, L= 4,0m
- 15 Proj. inst wewnętrzna gazu n/c
- 16 Szafka naścienna o wym 450x450x250mm szt.2
- 17 Reduktor BP2205 II-go stopnia Q=10kg/h szt. 2
- 18 Kulowy zawór gazowy DN-25 szt. 2
- 19 Podejście stal. 500x1200 DN-25 z kurkiem DN-25
- 20 Rura osłonowa duraluminiowa DN-32 szt.2
- 21 Trójnik ET #25PE

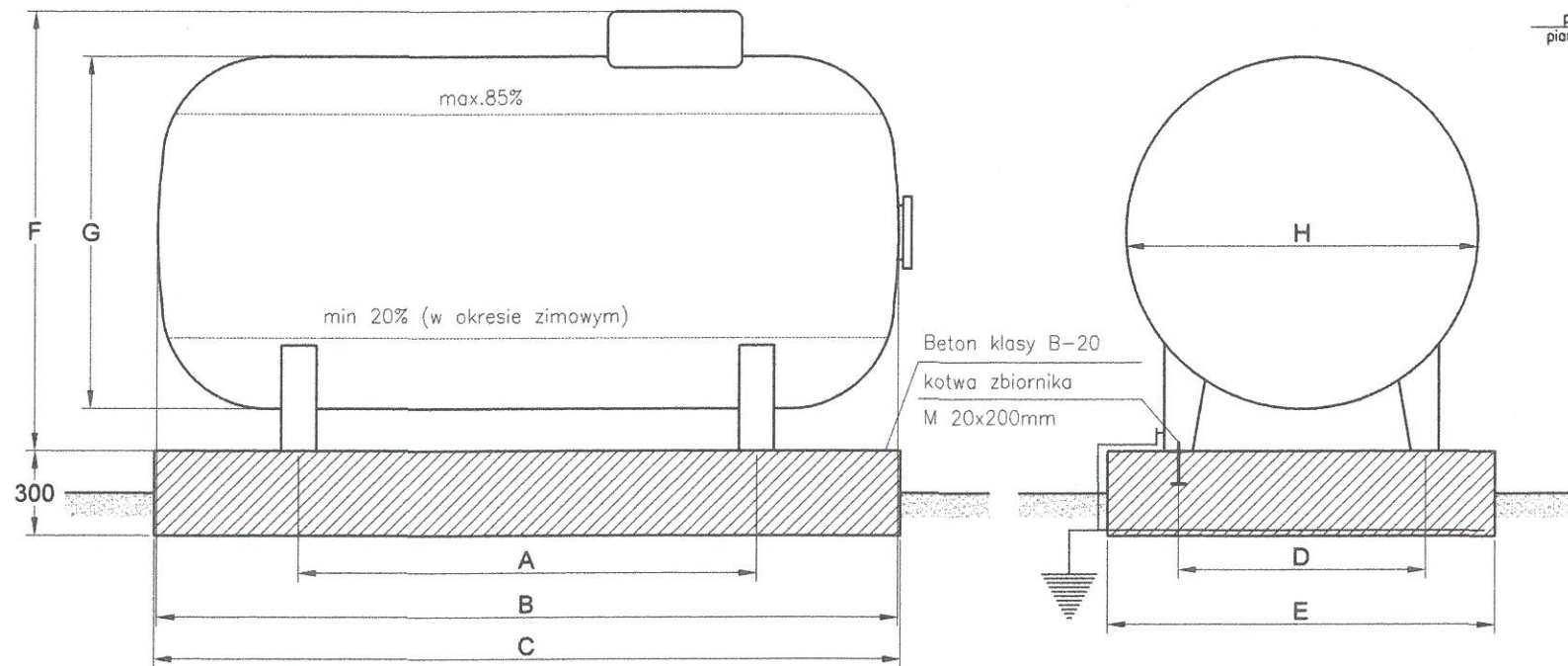
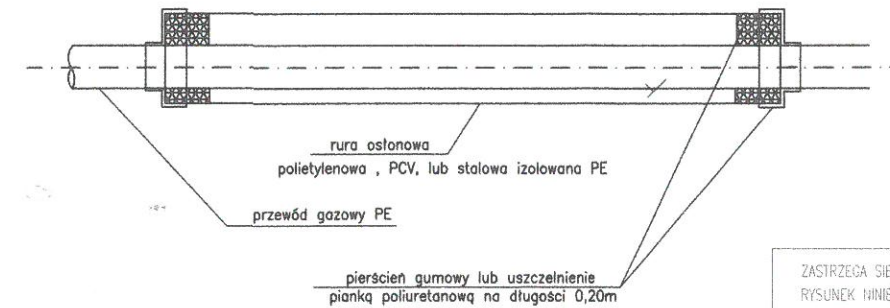
- 1 Rura stalowa bez szwu DN-20 R-35,
- 2 Kolano hamburskie DN20
- 3 Przejście PE/stal 40/25 szt. 1 mufa #40PE100 SDR11
- 4 Rura #25PE100 SDR 11
- 5 Podejście stal 500x1200 DN-20 z kurkiem DN-15
- 6 Szafka gazowa na ścianie budynku o wym. 450x450x250mm
- 7 Główny zawór gazowy DN-25
- 8 Reduktor BP2205 II-go stopnia Q=10kg/h
- 9 Taśma ostrzegawcza o szer 20cm
- 10 Drut identyfikacyjny miedziany 1,5mm

SCHEMAT UŁOŻENIA INSTALACJI ZBIORNIKOWEJ Z PE



**STAROSTWO POWIATOWE
w ŻYRARDOWIE**
ul. Limanowskiego 45, kod 96-300
tel. 46 856-61-00, fax 46 855-20-21

RURA OSŁONOWA NA GAZOCIĄGU Z PE



Zbrojenie fundamentu połączyć metalicznie z uzieniem otokowym zbiornika – pręty $\phi 6\text{mm}$ co 20 cm

Pojemność zbiornika w litrach	Pojemność zbiornika w KG	Ciężar zbiornika w KG	A w mm	B w mm	C w mm	D w mm	E w mm	F w mm	G w mm	H w mm
2 700	1 200	609	1 600	2 555	2 200	800	1 200	1 600	1 400	1 250
4 850	2 100	955	2 000	4 405	4 000	800	1 200	1 600	1 400	1 250
6 700	2 900	1 240	3 500	5 940	5 000	800	1 200	1 600	1 400	1 250

ZASTRZEGA SIĘ WSZELKIE PRAWA WYNIKAJĄCE Z USTAWY O PRAWIE AUTORSKIM. RYSUNEK NINIEJSZY NIE MOŻE BYĆ PRZERYSOWANY, KOPIONY, UZUPEŁNIANY LUB ODSTĄPIONY KOMUKOLWIEK BEZ PISEMNEJ ZGODY JEDNOSTKI AUTORSKIEJ.		
TEMAT OPRAC.	BUDOWA INSTALACJI ZEWNĘTRZNEJ GAZU ZE ZBIORNIKIEM NAZIEMNYM POJ. 4850 LITRÓW NA GAZ PŁYNNY DO BUDYNKU MIESZKALNEGO W MIEJSCOWOŚCI PUSZCZA MARIĄŃSKA	
INWESTOR	Skarb Państwa Państwowe Gospodarstwo Leśne Lasy Państwowe Nadleśnictwo Radziewiczów, 96-330 Puszcza Mariańska, ul. Senatorówka 2/2	
ADRES INWEST.	Puszcza Mariańska, ul. Senatorówka 5, dz. nr ew. 250/ 1206 obręb 0027	
FAZA OPRAC.	PROJEKT ZAGOSPODAROWANIA TERENU	
TEMAT RYS.	Schemat instalacji zbiornikowej gazu oraz ułożenia instalacji gazu z PE	
ZESPÓŁ AUTORSKI	MGR INŻ. MARCIN ŁASKA LOD/1625/POOS/11 <u>Marcin Łaska</u>	
	numer ewidencyjny LOD/1625/POOS/11 do projektowania bez ograniczeń w specjalności instalacyjnej w zakresie sieci, instalacji i urządzeń cieplnych, wentylacyjnych, gazowych, wodociagowych i kanalizacyjnych	
DATA	SKALA	NUMER RYSUNKU
06.2022		3

OŚWIADCZENIE

Ja niżej podpisany oświadczam, że niniejszy projekt architektoniczno - budowlany został sporządzony zgodnie z. – Prawo Budowlane oraz z zasadami wiedzy technicznej.

OŚWIADCZENIE

Oświadczam, że projekt instalacji gazu instalacji zbiornika z instalacją zbiornikową ze zbiornikiem naziemny o poj. 4850 litrów oraz wewnętrzną w budynku mieszkalnym jednorodzinny w miejscowości Puszcza Mariańska dz. Nr Ew. 250/1206 sporządzony został zgodnie z obowiązującymi przepisami oraz zasadami wiedzy technicznej

.....
Opracował

Marcin Laska

numer ewidencyjny LOD/1525/POOS/11
do projektowania bez ograniczeń
w specjalności instalacyjnej w zakresie sieci,
instalacji i urządzeń cieplnych, wentylacyjnych,
gazowych, wodnych i kanalizacyjnych

str. 24

ZAŁĄCZNIKI DO PROJEKTU

Branża: Sanitarna
Miejscowość: Puszcza Mariańska

STAROSTWO POWIATOWE
w ZYKARUJOWIE
ul. Limanowskiego 45, kod 96-300
tel. 46 856-61-00, fax 46 855-20-21

Obiekt: **Budowa wewnętrznej instalacji gazowej w budynku mieszkalnym jednorodzinny wraz z instalacją zbiornikową zasilaną pojedynczym naziemnym zbiornikiem na gaz o pojemności 4850 litrów**

Adres budowy: dz. nr ew. 250/1206, obręb 0027, 96-330 Puszcza Mariańska ul. Senatorówka 5

Inwestor: Skarb Państwa Państwowe Gospodarstwo Leśne Lasy Państwowe Nadleśnictwo Radziwiłłów, 96-330 Puszcza Mariańska, ul. Senatorówka 2/2

kategoria obiektu : I i VIII

Projektant:
mgr inż.. Marcin Laska LOD/1625/POOS/11

Czerwiec 2022 r.

Marcin Laska

numer ewidencyjny LOD/1625/POOS/11
do projektowania bez ograniczeń
w specjalności instalacyjnej w zakresie sieci,
instalacji i urządzeń cieplnych, wentylacyjnych,
gazowych, wodno-kanalizacyjnych

PRO-INSTAL MARCIN LASKA
UL. Mszczonowska 18a/8
96-100 SKIERNIEWICE
marcinlaska@interia.pl
Tel 785 177 007

STRONA TYTUŁOWA BIOZ

Branża: Sanitarna
Miejscowość: Puszcza Mariańska

Obiekt: Budowa wewnętrznej instalacji gazowej w budynku mieszkalnym jednorodzinym wraz z instalacją zbiornikową zasilaną pojedynczym naziemnym zbiornikiem na gaz o pojemności 4850 litrów

Adres budowy: dz. nr ew. 250/1206, obręb 0027, 96-330 Puszcza Mariańska ul. Senatorówka 5

Inwestor: Skarb Państwa Państwowe Gospodarstwo Leśne Lasy Państwowe Nadleśnictwo Radziwiłłów, 96-330 Puszcza Mariańska, ul. Senatorówka 2/2

Projektant: mgr inż.. Marcin Laska	LOD/1625/POOS/11	Marcin Laska numer ewidencyjny LOD/1625/POOS/11 do projektowania bez ograniczeń w specjalności instalacyjnej w zakresie sieci, instalacji i urządzeń cieplnych, wentylacyjnych, gazowych, wodno-energetycznych i kanalizacyjnych
--	------------------	---

Czerwiec 2022 r.

Informacja bezpieczeństwa i ochrony zdrowia.

1. Zakres robót dla całego zamierzenia budowlanego

Przedmiotem opracowania informacji w zakresie Bezpieczeństwa i Ochrony Zdrowia jest: budowa instalacji zbiornikowej oraz wewnętrznej do i w budynku mieszkalnym jednorodzinny w miejscowości Puszcza Mariańska Dz. Nr Ew. 250/1206.

Kolejność realizacji poszczególnych obiektów

Realizację budowy instalacji realizować w następujących etapach:

- dokonanie przekopów ręcznych w miejscach kolizji poprzecznych z istniejącym uzbrojeniem
- wykonanie zabezpieczeń w miejscach kolizji poprzecznych z istniejącym uzbrojeniem
- roboty ziemne - ręczne,
- montaż instalacji zbiornikowej z PE
- dokonanie niezbędnych połączeń
- odbiory częściowe
- wykonanie inwentaryzacji geodezyjnej powykonawczej,
- zasypanie rurociągu
- przywrócenie terenu w miejscu prowadzenia robót do stanu pierwotnego
- montaż instalacji wewnętrznej stalowej
- dokonanie niezbędnych połączeń
- zabezpieczenie antykorozyjne
- odbiory

2. Wykaz istniejących obiektów budowlanych.

Obecnie na działce znajdują się następujące media: budynek mieszkalny jednorodzinny, garaż, budynek gospodarczy . inne budowle _ budynek rolniczy stodoła, zbiornik na nieczystości ciekłe, studnia wody, przyłącze wody_ własność inwestora, przyłącze teletechniczne _ własność inwestora, instalacja kanalizacyjna_ własność inwestora , napowietrzne przyłącze energetyczne (własność inwestora) utwardzenie , ogrodzenie .

Działka leży na terenie zabudowy zagrodowej . W myśl przepisów Rozporządzenia Ministra Transportu i Gospodarki Morskiej w sprawie warunków technicznych jakim odpowiadają drogi publiczne i ich usytuowanie

Działka posiada zjazd z istniejącej drogi gminnej. Na terenie inwestycji nie występują urządzenia melioracyjne.

3. Wskazanie elementów zagospodarowania działki lub terenu, które mogą stwarzać zagrożenie bezpieczeństwa i zdrowia ludzi.

W czasie realizacji montażu zbiornika, i dostawy materiałów na teren budowy oraz ich transportu szczególną uwagę należy zwrócić na sąsiedztwo budynku mieszkalnego.

4. Przewidywane zagrożenia występujące podczas realizacji robót.

Skala zagrożenia	Rodzaj zagrożenia	Miejsce wystąpienia	Czas wystąpienia
Prace szczególnie niebezpieczne	<ul style="list-style-type: none">• Prace kierowców przewożących materiały niebezpieczne• Prace związane z używaniem otwartego ognia w pomieszczeniach zamkniętych i miejscach zagrożonych wybuchem• Prace w wykopach o głębokościach większych niż 1 m• Prace przy nieosłoniętych urządzeniach elektroenergetycznych pod napięciem	<ul style="list-style-type: none">• Dowóz gazów do spawania• Roboty spawalnicze, technologiczne• roboty ziemne i technologiczne• zgrzewanie i spawanie rurociągów, roboty technologiczne	Okres realizacji robót budowy

Prace wymagające szczególnej sprawności psychofizycznej	<ul style="list-style-type: none"> Prace kierowców przewożących materiały niebezpieczne Prace z użyciem materiałów łatwopalnych: benzyna, rozpuszczalniki, 	<ul style="list-style-type: none"> dowóz materiałów na plac budowy roboty izolacyjne 	Okres realizacji robót budowy
Prace, które powinny być wykonywane przez co najmniej dwie osoby	<ul style="list-style-type: none"> Prace związane z używaniem otwartego ognia w pomieszczeniach zamkniętych i miejscach zagrożonych wybuchem Prace w wykopach o głębokościach większych niż 1 m Prace przy nieosłoniętych urządzeniach elektroenergetycznych pod napięciem 	<ul style="list-style-type: none"> roboty spawalnicze, technologiczne roboty ziemne, zgrzewanie i spawanie rurociągów, roboty technologiczne 	Okres realizacji robót budowy
Prace, przy których wymagane są dodatkowe kwalifikacje	<ul style="list-style-type: none"> Prace związane z obsługą sprzężarek powietrznych Prace związane z obsługą i eksploatacją urządzeń elektroenergetycznych i energetycznych Prace związane z przewozem materiałów niebezpiecznych, Prace spawalnicze, 	<ul style="list-style-type: none"> roboty technologiczne roboty technologiczne, demontażowe i montażowe, dowóz materiałów na plac budowy roboty technologiczne 	Okres realizacji robót budowy

5. Wskazanie sposobu prowadzenia instruktażu pracowników przed przystąpieniem do realizacji robót szczególnie niebezpiecznych.

Celem instruktażu jest zapoznanie pracowników z zagrożeniami występującymi przy określonych pracach, sposobami ochrony przed zagrożeniami oraz metodami bezpiecznego wykonywania robót. Powinien być przeprowadzony przed dopuszczeniem do wykonywania robót oraz każdorazowo przed rozpoczęciem każdego dnia roboczego. Czas trwania instruktażu powinien być uzależniony od przygotowania zawodowego pracowników, dotychczasowego stażu pracy oraz rodzaju robót i występujących zagrożeń. Przeprowadza go osoba kierująca pracownikami, wyznaczona przez pracodawcę, posiadająca odpowiednie kwalifikacje i doświadczenie zawodowe. Zakończony powinien być sprawdzeniem wiadomości, stanowiącymi podstawę dopuszczenia pracowników do wykonywania określonych.

6. Wskazanie środków technicznych i organizacyjnych, zapobiegających niebezpieczeństwom wynikającym z wykonywania robót budowlanych w strefach szczególnego zagrożenia zdrowia lub w ich sąsiedztwie, w tym zapewniających bezpieczną i sprawną komunikację, umożliwiającą szybką ewakuację na wypadek pożaru, awarii i innych zagrożeń.

Roboty będą odbywać się w pomieszczeniu technicznym gdzie zlokalizowana będzie instalacja. Pomieszczenia i korytarze posiadają oznakowanie drogi ewakuacyjnej na zewnątrz. Podczas prac montażowych zwracać szczególną uwagę aby wszyscy pracownicy posiadali odzież ochronną oraz środki ochrony indywidualnej, w szczególności kamizelki odbłaskowe i kaski.

- Podstawową sprawą powinno być to, iż wszystkie maszyny oraz urządzenia muszą być sprawne i sprawdzone przed ich użytkowaniem wraz z posiadanym zabezpieczeniem ppoż.
- Bezpośredni nadzór nad bezpieczeństwem i higieną pracy na stanowiskach pracy sprawują odpowiednio kierownik budowy (kierownik robót) oraz Czerwiecster, stosownie do zakresu obowiązków;
- Osoba kierująca pracownikami jest obowiązana: organizować stanowiska pracy zgodnie z przepisami i zasadami bezpieczeństwa i higieny pracy i ppoż, dbać o sprawność środków ochrony indywidualnej oraz ich stosowania zgodnie z przeznaczeniem, organizować, przygotowywać i prowadzić prace,

uwzględniając zabezpieczenie pracowników przed wypadkami przy pracy, chorobami zawodowymi i innymi chorobami związanymi z warunkami środowiska pracy, dbać o bezpieczny i higieniczny stan pomieszczeń pracy i wyposażenia technicznego, a także o sprawność środków ochrony zbiorowej i ich stosowania zgodnie z przeznaczeniem; Wykonać przeszkolenie pracowników w zakresie ochrony ppoż i zabezpieczyć budowę w sprzęt gaśniczy.

d) W razie stwierdzenia bezpośredniego zagrożenia dla życia lub zdrowia pracowników osoba kierująca pracownikami zobowiązana jest do niezwłocznego wstrzymania prac i podjęcia działań w celu usunięcia tego zagrożenia.

e) Pracownicy zatrudnieni na budowie powinni być wyposażeni w środki ochrony indywidualnej oraz odzież i obuwie robocze. Środki ochrony indywidualnej w zakresie ochrony zdrowia i bezpieczeństwa powinny zapewniać wystarczającą ochronę przed występującymi zagrożeniami (np. upadek z wysokości, uszkodzenie głowy, twarzy, wzroku, słuchu).

opracował : mgr inż. Marcin Laska
LOD/1625/POOS/11

STAROSTWO POWIATOWE
w ŻYRARDOWIE
ul. Limanowskiego 45, kod 96-300
tel. 46 856-61-00, fax 46 855-20-21

Marcin Laska

numer ewidencyjny LOD/1625/POOS/11
do projektowania bez ograniczeń
w specjalności instalacyjnej w zakresie sieci,
instalacji i urządzeń cieplnych, wentylacyjnych,
gazowych, wodno-technicznych i kanalizacyjnych

OŚWIADCZENIE

Ja niżej podpisany oświadczam, że niniejszy projekt architektoniczno - budowlany został sporządzony zgodnie z. – Prawo Budowlane oraz z zasadami wiedzy technicznej.

OŚWIADCZENIE

Oświadczam, że projekt instalacji gazu instalacji zbiornika z instalacją zbiornikową ze zbiornikiem naziemny o poj. 4850 litrów oraz wewnętrzną w budynku mieszkalnym jednorodzinny w miejscowości Puszcza Mariańska dz. Nr Ew. 250/1206 sporządzony został zgodnie z obowiązującymi przepisami oraz zasadami wiedzy technicznej

.....

Opracował

Mgr inż. Marcin Laska

Marcin Laska

numer ewidencyjny LOD/1625/POOS/11
do projektowania bez ograniczeń
w specjalności instalacyjnej w zakresie sieci,
instalacji i urządzeń ciepłych, wentylacyjnych,
gazowych, wodnych i kanalizacyjnych