

JPK_VAT z deklaracją

[JPK_V7M(2), JPK_V7K(2)]

Broszura informacyjna dot. struktury JPK_VAT z deklaracją

[JPK_V7M(2), JPK_V7K(2)]

Warszawa, styczeń 2022 roku

Spis treści

Wstęp	3
Struktura schematu głównego dla JPK_V7M i JPK_V7K	7
Opis struktury schematu głównego dla JPK_V7M i JPK_V7K	7
Nagłówek dla JPK_V7M i JPK_V7K	8
Struktura elementu Nagłówek dla JPK_V7M i JPK_V7K	8
Podmiot1 dla JPK_V7M i JPK_V7K	10
Struktura elementu Podmiot1 dla JPK_V7M i JPK_V7K	10
Ewidencja	12
Ogólne założenia dotyczące wypełniania części ewidencyjnej w strukturze JPK_V7M i JPK_V7K	12
Struktura elementu Ewidencja dla JPK_V7M i JPK_V7K	13
SprzedazWiersz dla JPK_V7M i JPK_V7K	14
Struktura ewidencji w zakresie podatku należnego dla JPK_V7M i JPK_V7K	14
SprzedazCtrl dla JPK_V7M i JPK_V7K	35
Struktura sum kontrolnych dla ewidencji w zakresie podatku należnego dla JPK_V7M i JPK_V7K	35
ZakupWiersz dla JPK_V7M i JPK_V7K	36
Struktura ewidencji w zakresie podatku naliczonego dla JPK_V7M i JPK_V7K	36
ZakupCtrl dla JPK_V7M i JPK_V7K	43
Struktura sum kontrolnych dla ewidencji w zakresie podatku naliczonego dla JPK_V7M i JPK_V7K	43
Deklaracja	44
Struktura elementu Deklaracja dla JPK_V7M i JPK_V7K	44
Nagłówek w elemencie Deklaracja dla JPK_V7M i JPK_V7K	45
Struktura Nagłówek w elemencie Deklaracja dla JPK_V7M	45
Struktura Nagłówek w elemencie Deklaracja dla JPK_V7K	46
Pozycje szczegółowe deklaracji dla JPK_V7M i JPK_V7K	48
Struktura pozycji szczegółowych deklaracji dla JPK_V7M i JPK_V7K	48
Pouczenia	64
Struktura pouczenia	64
Przykłady	65
Spis schematów	77
Spis tabel	79

Wstęp

Ustawą z dnia 4 lipca 2019 roku o zmianie ustawy o podatku od towarów i usług oraz innych ustaw (Dz. U. poz. 1520), wprowadzono zmiany do ustawy z dnia 11 marca 2004 roku o podatku od towarów i usług (Dz. U. z 2018 r., poz. 2174, z późn. zm.) – zwanej dalej: „ustawą”, mające na celu uproszczenie obowiązków sprawozdawczych w tym podatku, poprzez połączenie składanych dotychczas odrębnie informacji o prowadzonej ewidencji w formie JPK_VAT oraz deklaracji VAT-7/VAT-7K.

Zgodnie z przyjętymi rozwiązaniami, dotychczasowe deklaracje VAT-7 i VAT-7K oraz informacja o ewidencji zostały zastąpione przez przesyłany łącznie jeden dokument elektroniczny JPK_VAT z deklaracją, w formie JPK_V7M lub JPK_V7K .

UWAGA

JPK_VAT z deklaracją ma zastosowanie tylko do rozliczeń podatku dokonywanych dotychczas w formie deklaracji **VAT-7 i VAT-7K**.

Nie dotyczy natomiast pozostałych deklaracji podatkowych, do których mają zastosowanie dotychczasowe przepisy (np. deklaracji VAT-12, VAT-8, VAT-9M, VAT-10, czy VAT-14).

Elementy JPK_VAT z deklaracją określa rozporządzenie Ministra Finansów, Inwestycji i Rozwoju z dnia 15 października 2019 roku w sprawie szczegółowego zakresu danych zawartych w deklaracjach podatkowych i w ewidencji w zakresie podatku od towarów i usług (Dz. U. poz. 1988, z późn. zm.) – zwane dalej: „rozporządzeniem”, oraz opracowane na jego podstawie wzory struktury logicznej JPK_VAT z deklaracją, w formie JPK_V7M i JPK_V7K.

Nowy JPK_VAT, który obejmuje część deklaracyjną i ewidencyjną, obowiązkowo składają wszyscy podatnicy zarejestrowani jako podatnicy VAT czynni za okresy od 1 października 2020 roku.

UWAGA

Za okresy rozliczeniowe od 1 października 2020 roku nie ma możliwości składania deklaracji VAT-7 i VAT-7K oraz ewidencji w inny sposób niż w formie JPK_VAT z deklaracją.

UWAGA

Do korekt deklaracji i ewidencji składanych za okresy rozliczeniowe sprzed 1 października 2020 roku należy stosować regulacje prawne obowiązujące za okres, za który jest składana

korekta deklaracji lub ewidencji (czyli korekty deklaracji i JPK_VAT złożonych pierwotnie na starych zasadach, składane są również według starych zasad).

Za okresy rozliczeniowe od października 2020 roku do grudnia 2021 r. pliki JPK_VAT z deklaracją i ich ewentualne korekty należy składać według wzoru formularza JPK_V7M(1)/JPK_V7K(1). Począwszy od okresu rozliczeniowego rozpoczynającego się 1 stycznia 2022 roku JPK_VAT z deklaracją i ewentualne korekty okresów od stycznia 2022 roku należy składać według wzoru formularza JPK_V7M(2)/JPK_V7K(2).

Obowiązują dwa wzory JPK_VAT:

- **JPK_V7M** – dla podatników rozliczających się w podatku od towarów i usług **miesięcznie**¹.
- **JPK_V7K** – dla podatników rozliczających się w podatku od towarów i usług **kwartalnie**².

UWAGA

JPK_V7M – dla podatników, którzy są zobowiązani do składania części ewidencyjnej oraz deklaracyjnej **miesięcznie**.

Podatnicy obowiązani są do wypełniania wszystkich elementów JPK_V7M w pliku XML, tj. **Nagłówek, Podmiot1, Deklaracja** oraz **Ewidencja**.

JPK_V7K – dla podatników, którzy są zobowiązani do składania części ewidencyjnej **miesięcznie**, zaś deklaracyjnej **kwartalnie**.

Podatnicy w JPK_V7K za dwa pierwsze miesiące kwartału powinni wypełnić następujące elementy w pliku XML, tj.: **Nagłówek, Podmiot1, Ewidencja**. Natomiast za trzeci miesiąc kwartału powinni wypełnić wszystkie elementy JPK_V7K w pliku XML, tj.: **Nagłówek, Podmiot1, Deklaracja, Ewidencja** z tym, że **Deklaracja** dotyczy danych za cały kwartał, natomiast **Ewidencja** obejmuje dane tylko za ostatni miesiąc kwartału.

¹ W wariantcie formularza nr 1 [JPK_V7M(1)] za okresy rozliczeniowe do 31.12.2021 r., a od 1.01.2022 r. w wariantcie formularza nr 2 [JPK_V7M(2)].

² W wariantcie formularza nr 1 [JPK_V7K(1)] za okresy rozliczeniowe do 31.12.2021 r., a od 1.01.2022 r. w wariantcie formularza nr 2 [JPK_V7K(2)].

UWAGA

W składanych korektach wypełnia się wyłącznie części (odpowiednio deklarację lub ewidencję), które podlegają korekcie:

- w przypadku korekty części deklaracyjnej oraz ewidencyjnej wskazuje się wszystkie elementy, tj.: **Nagłówek, Podmiot1, Deklaracja, Ewidencja**.
- w przypadku korekty wyłącznie części deklaracyjnej, która nie ma wpływu na część ewidencyjną, wskazuje się elementy: **Nagłówek, Podmiot1, Deklaracja**.
- w przypadku korekty wyłącznie części ewidencyjnej, która nie ma wpływu na część deklaracyjną, wskazuje się elementy: **Nagłówek, Podmiot1, Ewidencja**.

Formaty pól (danych) pliku JPK_VAT:


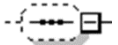

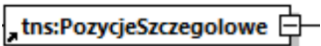
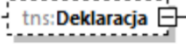
Ogólne założenia dotyczące formatu pól:

1. Formatem pliku jest XML.
2. Pola w pliku XML przyjmują następujący charakter:
 - obowiązkowe – zapisów dokonuje się każdorazowo, a w przypadku gdy nie jest możliwe ustalenie wymaganych danych (np. NrKontrahenta, NazwaKontrahenta) należy wpisać „BRAK”.
 - opcjonalne – zapisów dokonuje się wyłącznie w przypadku wystąpienia wymaganych danych, a w pozostałych przypadkach pole pozostaje puste.
 - fakultatywne - zapisów dokonuje się dobrowolnie; w przypadku braku zapisu (np. numer telefonu kontaktowego) pole pozostaje niewypełnione.
3. Pola znakowe są polami alfanumerycznymi. Dopuszczalne jest stosowanie małych i dużych liter oraz cyfr. Maksymalna ilość znaków wynosi co do zasady 256.
4. Polskie znaki diakrytyczne muszą być wpisywane przy użyciu kodowania UTF-8. W polach znakowych dopuszczalne jest stosowanie znaków specjalnych, np. „/”, „-”, „+”.
5. Pola kwotowe (numeryczne) służą do podania wartości liczbowej. Wartość należy wpisać ciągiem cyfr, nie można używać separatorów dla tysięcy (np. spacji). Jako separator miejsc dziesiętnych można używać wyłącznie kropki („.”).
6. Kwoty, w części dotyczącej ewidencji, podawane są z dokładnością do 2 miejsc po przecinku – o ile występują (np. 12345.56).
7. Kwoty w części dotyczącej deklaracji zaokrągla się do pełnych złotych w ten sposób, że końcówki kwot wynoszące mniej niż 50 groszy pomija się, a końcówki kwot wynoszące

50 i więcej groszy podwyższa się do pełnych złotych, zgodnie z art. 63 § 1 ustawy z dnia 29 sierpnia 1997 r. – Ordynacja podatkowa (Dz. U. z 2021 r., poz. 1540, z późn. zm.).

8. Wszystkie wielkości ujemne poprzedza się znakiem minus („-“).
9. Daty podawane są w formacie RRRR-MM-DD (np. 2020-08-31).
10. Wymóg podania daty i czasu dotyczy tylko jednego pola. Jest to pole opisujące datę i czas wytworzenia pliku. Datę i czas podaje się w formacie RRRR-MM-DDTGG:MM:SS (np.: 2018-02-24T09:30:47Z; gdzie T oznacza „Time”). Przy podawaniu czasu uniwersalnego (UTC) na końcu należy dodać literę „Z” (ZULU).
11. Numery identyfikacji podatkowej ujęte w ewidencji należy zapisywać jako ciąg kolejno po sobie następujących cyfr lub liter, bez spacji i innych znaków rozdzielających oraz poprzez wyodrębnienie literowego kodu kraju do osobnego pola przeznaczonego na ten kod.

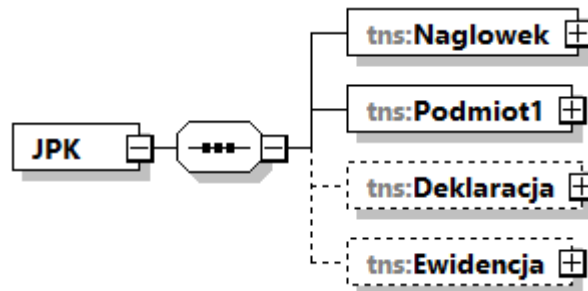
Wykaz używanych oznaczeń w diagramie XSD:

	Sekwencja elementów – obowiązkowa
	Sekwencja elementów – opcjonalna
	Wybór
	Element obowiązkowy
	Element opcjonalny

Struktura schematu głównego dla JPK_V7M i JPK_V7K

Struktura schematu głównego dla JPK_V7M i JPK_V7K składa się z następujących elementów: **Naglowek, Podmiot1, Deklaracja** oraz **Ewidencja**.

Schemat 1. Struktura schematu głównego dla JPK_V7M i JPK_V7K.



Opis struktury schematu głównego dla JPK_V7M i JPK_V7K

Tabela 1. Opis struktury schematu głównego dla JPK_V7M i JPK_V7K.

Nazwa pola	Opis pola
Naglowek	Zawiera m.in. dane dotyczące okresu, za jaki jest składany plik JPK_V7M/JPK_V7K, cel złożenia, urząd skarbowy, do którego jest składany, data złożenia.
Podmiot1	Zawiera dane, które identyfikują podmiot składający plik JPK_V7M/JPK_V7K.
Deklaracja	Zawiera dane niezbędne do obliczenia wysokości podatku należnego, obliczenia wysokości podatku naliczonego, obliczenia wysokości podatku lub zwrotu podatku wraz z oznaczeniem sposobu dokonania tego zwrotu oraz pouczenia podatnika.
Ewidencja	Zawiera dane pozwalające na prawidłowe rozliczenie podatku należnego i podatku naliczonego.

Naglowek dla JPK_V7M i JPK_V7K

Struktura elementu Naglowek dla JPK_V7M i JPK_V7K

Schemat 2. Struktura elementu Naglowek dla JPK_V7M i JPK_V7K.

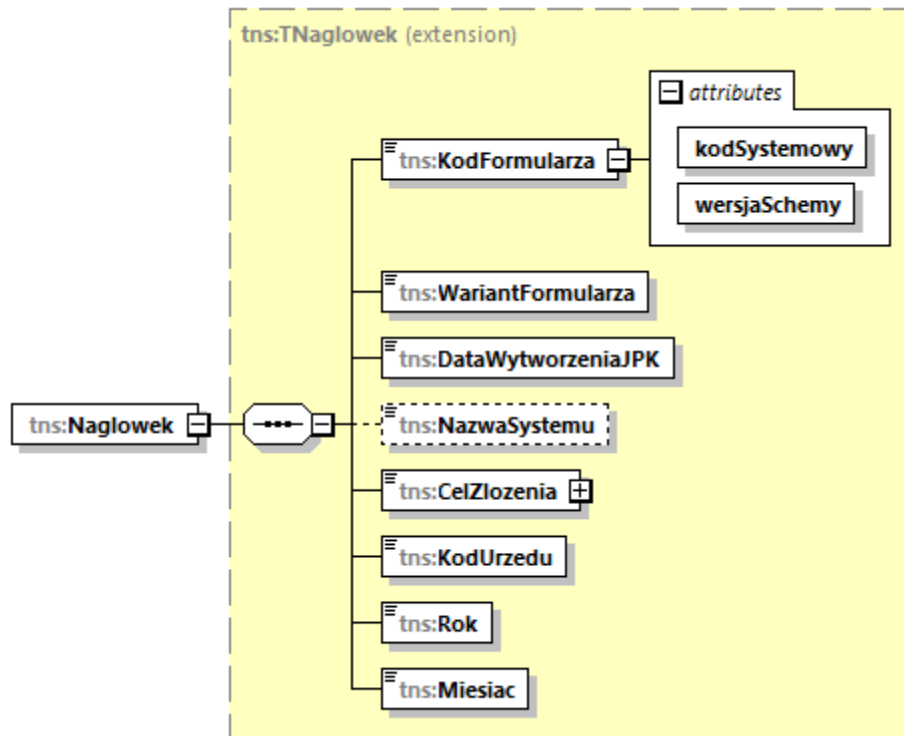


Tabela 2. Opis struktury elementu Naglowek dla JPK_V7M i JPK_V7K.

Nazwa pola	Opis pola
KodFormularza	Pole przechowuje dwa atrybuty elementu KodFormularza: <ul style="list-style-type: none"> – kodSystemowy: JPK_V7M(2) [dla podatników rozliczających się miesięcznie] albo JPK_V7K(2) [dla podatników rozliczających się kwartalnie] – wersjaSchemy: 1-0E.
WariantFormularza	Pole zawiera oznaczenie schematu. Obecnie jest to wartość: 2. Jest to drugi wariant schemy JPK_V7M oraz JPK_V7K.
DataWytworzeniaJPK	Data i czas sporządzenia JPK_V7M albo JPK_V7K.
NazwaSystemu	Nazwa systemu informatycznego, z którego przesyłany jest JPK_V7M/JPK_V7K (pole fakultatywne)
CelZlozenia	Pole zawiera określenie celu złożenia: <ul style="list-style-type: none"> 1 – złożenie 2 – korekta
KodUrzedu	Oznaczenie kodu urzędu skarbowego, do którego składana jest deklaracja i ewidencja (np. 1471).

Rok	Oznaczenie roku, za który składana jest deklaracja i ewidencja (np. 2022).
Miesiąc	<p>Oznaczenie miesiąca, za który składana jest deklaracja i ewidencja dla JPK_V7M oraz oznaczenie miesiąca, za który składana jest ewidencja dla JPK_V7K (np. 10).</p> <p>W przypadku złożenia pierwotnego JPK_V7K, jak i korekty części deklaracyjnej należy wskazać ostatni miesiąc kwartału, tj. odpowiednio: 3, 6, 9, 12.</p>

Podmiot1 dla JPK_V7M i JPK_V7K

Podmiot1 dla JPK_V7M i JPK_V7K składa się z następujących pól: **OsobaFizyczna** oraz **OsobaNiefizyczna**.

Na dane identyfikujące podmiotu będącego osobą fizyczną składają się następujące pola: **NIP**, **ImiePierwsze**, **Nazwisko**, **DataUrodzenia**, **Email** i **Telefon**.

Natomiast do pól wchodzących w skład danych identyfikujących podmiotu niebędącego osobą fizyczną należą: **NIP**, **PelnaNazwa**, **Email** i **Telefon**.

Struktura elementu Podmiot1 dla JPK_V7M i JPK_V7K

Schemat 3. Struktura elementu Podmiot1 dla JPK_V7M i JPK_V7K.

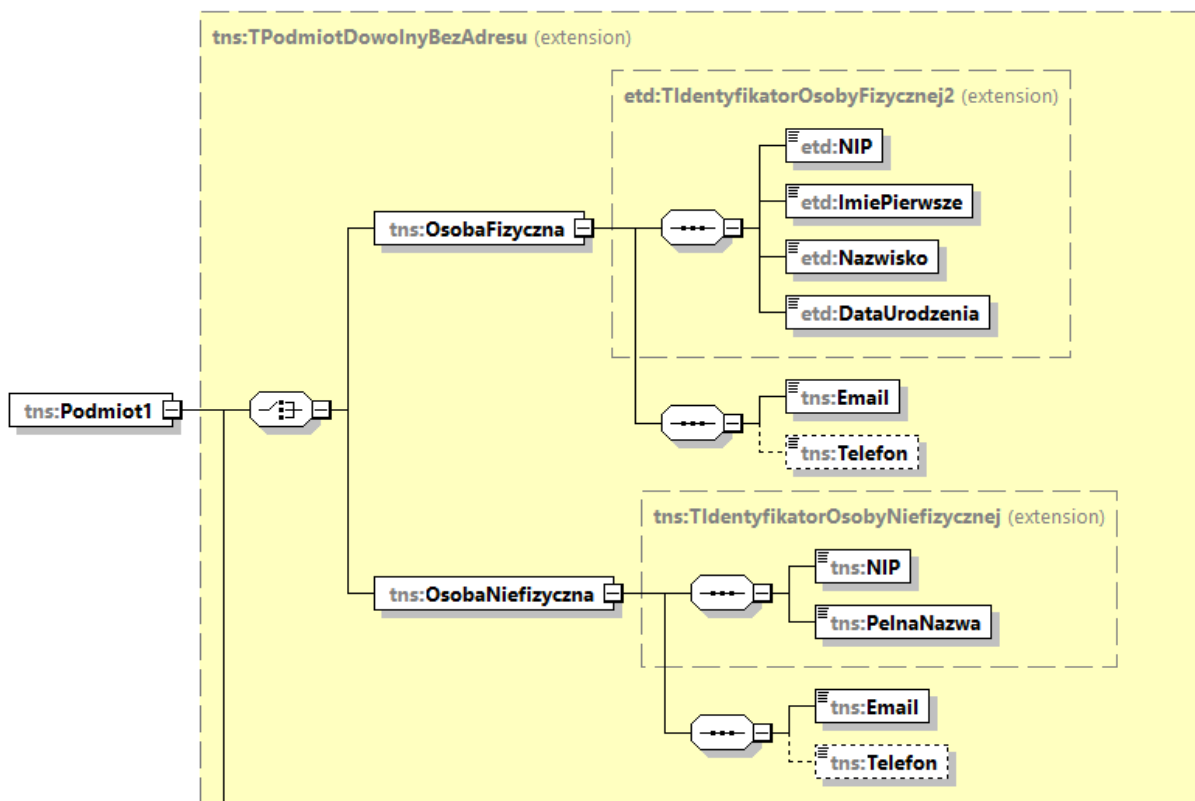


Tabela 3. Opis struktura elementu Podmiot1 dla JPK_V7M i JPK_V7K.

Nazwa pola	Opis pola
OsobaFizyczna	Zawiera dane identyfikujące podmiot będący osobą fizyczną
NIP	Identyfikator podatkowy NIP podatnika (np. 1010000000).
ImiePierwsze	Pierwsze imię podatnika

Nazwisko	Nazwisko podatnika
DataUrodzenia	Data urodzenia podatnika (np. 1977-07-07)
Email	Adres poczty elektronicznej podatnika lub osoby reprezentującej podatnika
Telefon	Numer telefonu kontaktowego (np. 801055055) [pole fakultatywne]
OsobaNiefizyczna	Zawiera dane identyfikujące podmiot niebędący osobą fizyczną
NIP	Identyfikator podatkowy NIP podatnika (np. 1010000000).
PelnaNazwa	Nazwa podmiotu
E-mail	Adres poczty elektronicznej podatnika lub osoby reprezentującej podatnika
Telefon	Numer telefonu kontaktowego (pole fakultatywne)

Ewidencja

Ogólne założenia dotyczące wypełniania części ewidencyjnej w strukturze JPK_V7M i JPK_V7K.

1. W przypadku korekty ewidencji, należy złożyć nowy, kompletny oraz zawierający poprawione dane plik XML. Niedopuszczalne jest złożenie pliku zawierającego jedynie dane korygowane.
2. Korektę błędnego wpisu niewpływającego na wysokość podatku należnego lub naliczonego dokonuje się co do zasady poprzez jego wystornowanie, tj. wpisanie ze znakiem przeciwnym całego wpisu oraz ponowne dodanie prawidłowego wpisu z podaniem pierwotnego numeru dokumentu (np. DowodSprzedazy, NrKontrahenta lub NazwaKontrahenta). Natomiast, w przypadku gdy podatnik jeszcze nie przesłał pliku za dany okres rozliczeniowy, dopuszczalne jest ujęcie tylko jednego zapisu z poprawnymi danymi.
3. Korekty dokumentów wpływających na wysokość podstawy opodatkowania lub podatku należnego („in plus” lub „in minus”) należy ująć w ewidencji z numerem dokumentu korygującego za ten okres, za który zgodnie z przepisami ustawy powinna nastąpić korekta.
4. Korekty dokumentów wpływających na wysokość podatku naliczonego „in plus” lub „in minus” należy ująć w ewidencji z numerem dokumentu korygującego. Natomiast, w przypadku korekt dokumentów wpływających na wysokość podatku naliczonego „in minus” jeżeli zgodnie z przepisami ustawy dokument pierwotny oraz korygujący można ująć w ewidencji za jeden okres rozliczeniowy dopuszczalne jest ujęcie wyłącznie dokumentu pierwotnego pomniejszonego o wartości z dokumentu korygującego.
5. Wielkości liter nie mają znaczenia.
6. Numery dowodów sprzedaży oraz dowodów zakupu należy ująć w ewidencji w całości, zgodnie z ich oryginalną pisownią. Nie należy pomijać części oznaczeń takich dokumentów.

Struktura elementu Ewidencja dla JPK_V7M i JPK_V7K

Schemat 4. Struktura elementu Ewidencja dla JPK_V7M i JPK_V7K.

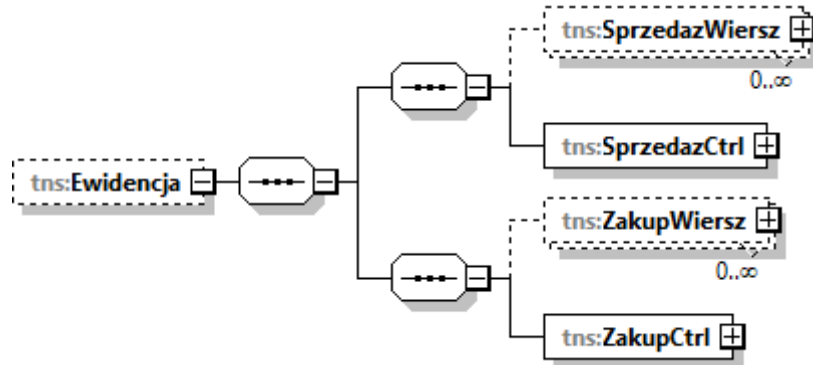


Tabela 4. Opis struktura elementu Ewidencja dla JPK_V7M i JPK_V7K.

Nazwa pola	Opis pola
SprzedazWiersz	Zawiera dane pozwalające na prawidłowe rozliczenie podatku należnego.
SprzedazCtrl	Zawiera dane dotyczące liczby wierszy oraz podatek należny według ewidencji w zakresie podatku należnego za okres, którego dotyczy JPK_V7M/JPK_V7K.
ZakupWiersz	Zawiera dane pozwalające na prawidłowe rozliczenie podatku naliczonego.
ZakupCtrl	Zawiera dane dotyczące liczby wierszy oraz podatek naliczony według ewidencji w zakresie podatku naliczonego za okres, którego dotyczy JPK_V7M/JPK_V7K.

SprzedazWiersz dla JPK_V7M i JPK_V7K

Struktura ewidencji w zakresie podatku należnego dla JPK_V7M i JPK_V7K

Schemat 5. Struktura ewidencji w zakresie podatku należnego dla JPK_V7M i JPK_V7K (od pola LpSprzedazy do pola TypDokumentu).

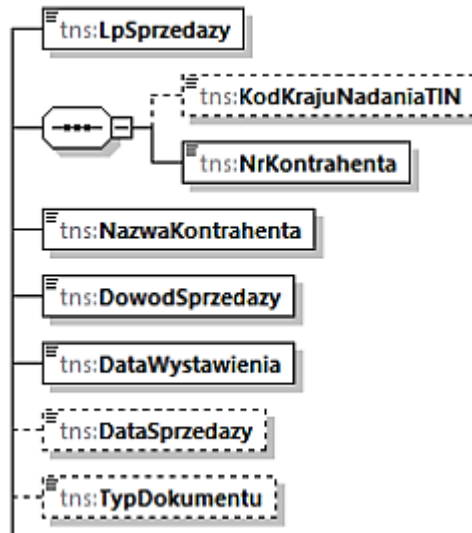


Tabela 5. Opis struktury ewidencji w zakresie podatku należnego dla JPK_V7M i JPK_V7K (od pola LpSprzedazy do pola TypDokumentu).

Nazwa pola	Opis pola
LpSprzedazy	<p>Liczba porządkowa wiersza ewidencji w zakresie podatku należnego.</p> <p>W następujących po sobie wierszach podaje się kolejną liczbę naturalną począwszy od 1.</p>
KodKrajuNadaniaTIN	<p>Kod kraju nadania numeru, za pomocą którego nabywca, dostawca lub usługodawca jest zidentyfikowany na potrzeby podatku lub podatku od wartości dodanej (pole opcjonalne).</p> <p>Podaje się literowy kod kraju, w którym nabywca, dostawca lub usługodawca (kontrahent) jest zidentyfikowany na potrzeby podatku lub podatku od wartości dodanej.</p> <p>W przypadku braku numeru TIN nabywcy, dostawcy lub usługodawcy pole pozostaje puste.</p> <p><i>Przykład dla kontrahenta z Austrii: AT</i></p>

	<p><i>Przykład dla kontrahenta z Irlandii Północnej w zakresie transakcji towarowych: XI</i></p>
NrKontrahenta	<p>Numer, za pomocą którego nabywca, dostawca lub usługodawca jest zidentyfikowany na potrzeby podatku lub podatku od wartości dodanej (wyłącznie kod cyfrowo-literowy).</p> <p>Podaje się numer, za pomocą którego nabywca, dostawca lub usługodawca (kontrahent) jest zidentyfikowany na potrzeby podatku lub podatku od wartości dodanej, bez literowego kodu kraju.</p> <p>W przypadku braku - w polu tym należy wpisać „BRAK”.</p> <p><i>Przykład dla kontrahenta z Austrii: U99999999</i></p>
NazwaKontrahenta	<p>Imię i nazwisko lub nazwa nabywcy, dostawcy lub usługodawcy.</p> <p>Podaje się imię i nazwisko lub nazwę nabywcy, dostawcy lub usługodawcy (kontrahenta), imię i nazwisko lub nazwę nadawcy w przypadku zgłoszenia celnego.</p> <p>W przypadku braku - w polu tym należy wpisać „BRAK”.</p>
DowodSprzedazy	<p>Numer dowodu.</p> <p>Podaje się numer dokumentu, odpowiednio faktury lub faktury korygującej, numer raportu fiskalnego lub innego dowodu wewnętrznego, a w przypadku dowodów dokumentujących dokonanie importu towarów, rozliczanego zgodnie z art. 33a ustawy, numer zgłoszenia celnego lub numer deklaracji importowej, o której mowa w art. 33b ustawy.</p> <p>Ważne</p> <p>W przypadku, gdy zgłoszenia celne były składane z zastosowaniem uproszczeń, należy podać:</p> <ul style="list-style-type: none"> • numer MRN zgłoszenia uzupełniającego złożonego do wpisu/wpisów do rejestru dokonanych w okresie rozliczeniowym, za który składana jest deklaracja importowa, • numer MRN zgłoszenia uproszczonego. <p>W przypadku braku - w polu tym należy wpisać „BRAK”.</p>

<p>DataWystawienia</p>	<p>Data wystawienia dowodu.</p> <p>Podaje się datę wystawienia (dokumentu), odpowiednio faktury lub faktury korygującej, datę raportu fiskalnego lub innego dowodu wewnętrznego, a w przypadku dowodów dokumentujących dokonanie importu towarów, rozliczanego zgodnie z art. 33a ustawy, datę przyjęcia zgłoszenia celnego lub datę deklaracji importowej, o której mowa w art. 33b ustawy.</p>
<p>DataSprzedaży</p>	<p>Data dokonania lub zakończenia dostawy towarów lub wykonania usługi lub data otrzymania zapłaty, o ile taka data jest określona i różni się od daty wystawienia dowodu (pole opcjonalne).</p> <p>Podaje się datę dokonania lub zakończenia dostawy towarów lub wykonania usługi lub datę otrzymania całości lub części zapłaty, w przypadkach o których mowa w art. 106b ust. 1 pkt 4 ustawy, tj. w przypadku otrzymania całości lub części zapłaty przed dokonaniem dostawy towarów lub wykonaniem usługi, o ile taka data jest określona i różni się od daty wystawienia faktury.</p>
<p>TypDokumentu</p>	<p>Oznaczenia dowodu sprzedaży (pole opcjonalne).</p> <p>Podaje się przez wybór odpowiedniego oznaczenia, tylko w przypadku wystąpienia w danym okresie rozliczeniowym określonego dowodu:</p> <ul style="list-style-type: none"> • RO - w przypadku dokumentu zbiorczego wewnętrznego zawierającego informację o sprzedaży z kas rejestrujących; • WEW - w przypadku dokumentu wewnętrznego; przykład: <i>przekazanie nieodpłatnie przez podatnika towarów należących do jego przedsiębiorstwa, dokument zbiorczy dotyczący sprzedaży na rzecz osób fizycznych nieewidencjonowanej przy użyciu kasy rejestrującej;</i> • FP - w przypadku faktury, o której mowa w art. 109 ust. 3d ustawy. <p>W przypadku braku wymienionych oznaczeń – pole pozostaje puste.</p>

UWAGA

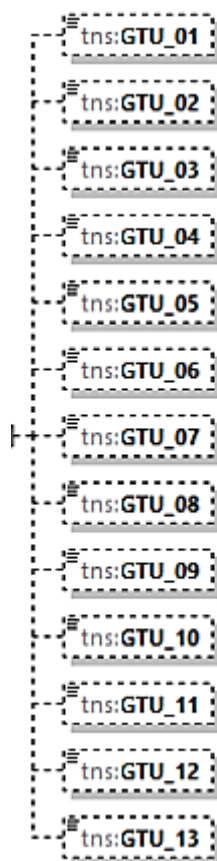
Oznaczenie FP – „Faktura do paragonu”

Zgodnie z art. 109 ust. 3d ustawy faktury dotyczące sprzedaży zaewidencjonowanej przy zastosowaniu kasy rejestrującej są ujmowane w okresie, w którym zostały wystawione i **nie zwiększają wartości sprzedaży i podatku należnego za ten okres** (ponieważ sprzedaż została zaewidencjonowana przy użyciu kasy rejestrującej i ujęta w raporcie fiskalnym dobowym oraz miesięcznym, w okresie rozliczeniowym, w którym co do zasady powstał obowiązek podatkowy). W celu uniknięcia korekt JPK_VAT za okresy wcześniejsze przyjęto zasadę, że właściwe jest ujęcie faktury w części ewidencyjnej pliku JPK_VAT za miesiąc, w którym wystawiono fakturę, niezależnie od tego, w jakim okresie sprzedaż została ujęta w raporcie fiskalnym.

WAŻNE

W sumach kontrolnych ewidencji w zakresie podatku należnego nie uwzględnia się wysokości podstawy opodatkowania i podatku należnego z tytułu dostawy towarów oraz świadczenia usług udokumentowanych fakturami, o których mowa w art. 109 ust. 3d ustawy (oznaczonych FP).

Schemat 6. **Struktura ewidencji w zakresie podatku należnego dla JPK_V7M i JPK_V7K (od pola GTU_01 do pola GTU_13).**



UWAGA

Oznaczenia dostaw towarów i świadczenia usług prezentowane są za pomocą symboli GTU_01 – GTU_13.

Pola wypełnia się dla całej faktury poprzez zaznaczenie „1” we właściwych polach odpowiadających symbolom od GTU_01 do GTU_13, w przypadku wystąpienia dostawy towaru lub świadczenia usługi na ewidencjonowanym dokumencie, bez wyodrębniania poszczególnych wartości, kwot podatku, itp.

Pole pozostanie puste, w przypadku gdy dany towar lub usługa nie wystąpiły na dokumencie.

Przykład 1

Jeżeli przedmiotem transakcji udokumentowanej fakturą są towary, np. z grup GTU_01, GTU_02 i GTU_04, to podatnik wpisuje „1” odpowiednio w polu „GTU_01”, „GTU_02” i GTU_04”.

Tabela 6. Opis struktury ewidencji w zakresie podatku należnego dla JPK_V7M i JPK_V7K (od pola GTU_01 do pola GTU_13).

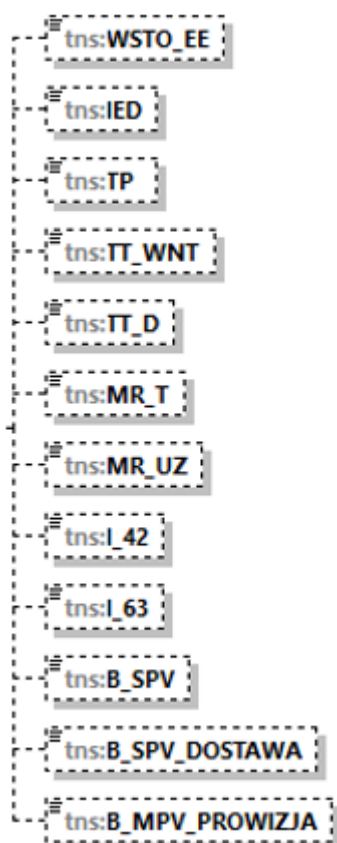
Nazwa pola	Opis pola
GTU_01	Dostawa napojów alkoholowych o zawartości alkoholu powyżej 1,2%, piwa oraz napojów alkoholowych będących mieszaniną piwa i napojów bezalkoholowych, w których zawartość alkoholu przekracza 0,5% (CN od 2203 do 2208).
GTU_02	Dostawa towarów, o których mowa w art. 103 ust. 5aa ustawy.
GTU_03	Dostawa olejów opałowych nieujętych w lit. b, olejów smarowych i pozostałych olejów (CN od 2710 19 71 do 2710 19 83 i CN od 2710 19 87 do 2710 19 99, z wyłączeniem smarów plastycznych zaliczonych do kodu CN 2710 19 99), olejów smarowych (CN 2710 20 90) oraz preparatów smarowych (CN 3403, z wyłączeniem smarów plastycznych objętych tą pozycją).
GTU_04	Dostawa wyrobów tytoniowych, suszu tytoniowego, płynu do papierosów elektronicznych i wyrobów nowatorskich, w rozumieniu przepisów o podatku akcyzowym.
GTU_05	Dostawa odpadów – wyłącznie określonych w poz. 79–91 załącznika nr 15 do ustawy.

GTU_06	Dostawa urządzeń elektronicznych oraz części i materiałów do nich, wyłącznie określonych w poz. 7, 8, 59–63, 65, 66, 69 i 94–96 załącznika nr 15 do ustawy, a także folii typu stretch określonej w poz. 9 tego załącznika.
GTU_07	Dostawa pojazdów oraz części (CN od 8701 do 8708).
GTU_08	Dostawa metali szlachetnych oraz nieszlachetnych – wyłącznie określonych w poz. 1 załącznika nr 12 do ustawy oraz w poz. 12–25, 33–40, 45, 46, 56 i 78 załącznika nr 15 do ustawy.
GTU_09	Dostawa produktów leczniczych, środków spożywczych specjalnego przeznaczenia żywieniowego oraz wyrobów medycznych – wyłącznie objętych obowiązkiem zgłoszenia, o którym mowa w art. 37av ust. 1 ustawy z dnia 6 września 2001 r. – Prawo farmaceutyczne (Dz. U. z 2021 r. poz. 974 i 981).
GTU_10	Dostawa budynków, budowli i gruntów oraz ich części i udziałów w prawie własności, w tym również zbycia praw, o których mowa w art. 7 ust. 1 ustawy.
GTU_11	Świadczenie usług w zakresie przenoszenia uprawnień do emisji gazów cieplarnianych, o których mowa w ustawie z dnia 12 czerwca 2015 r. o systemie handlu uprawnieniami do emisji gazów cieplarnianych (Dz. U. z 2021 r. poz. 332 i 1047).
GTU_12	Świadczenie usług o charakterze niematerialnym – wyłącznie: doradczych, w tym doradztwa prawnego i podatkowego oraz doradztwa związanego z zarządzaniem (PKWiU 62.02.1, 62.02.2, 66.19.91, 69.20.3, 70.22.11, 70.22.12, 70.22.13, 70.22.14, 70.22.15, 70.22.16, 70.22.3, 71.11.24, 71.11.42, 71.12.11, 71.12.31, 74.90.13, 74.90.15, 74.90.19), w zakresie rachunkowości i audytu finansowego (PKWiU 69.20.1, 69.20.2), prawnych (PKWiU 69.1), zarządczych (PKWiU 62.03, 63.11.12, 66.11.19, 66.30, 68.32, 69.20.4, 70.22.17, 70.22.2, 90.02.19.1), firm centralnych (PKWiU 70.1), marketingowych lub reklamowych (PKWiU 73.1), badania rynku i opinii publicznej (PKWiU 73.2), w zakresie badań naukowych i prac rozwojowych (PKWiU 72) oraz w zakresie pozaszkolnych form edukacji (PKWiU 85.5).
GTU_13	Świadczenie usług transportowych i gospodarki magazynowej (PKWiU 49.4, 52.1).

WAŻNE

Oznaczeń GTU nie stosuje się dla transakcji udokumentowanych zbiorczymi dowodami RO i WEW oraz do transakcji nabycia towarów i usług skutkujących powstaniem podatku należnego (WNT, import towarów, import usług).

Schemat 7. Struktura ewidencji w zakresie podatku należnego dla JPK_V7M i JPK_V7K (od pola WSTO_EE do pola B_MPV_PROWIZJA).



UWAGA

Oznaczenia procedur prezentowane są za pomocą symboli: **WSTO_EE, IED, TP, TT_WNT, TT_D, MR_T, MR_UZ, I_42, I_63, B_SPV, B_SPV_DOSTAWA, B_MPV_PROWIZJA**

Pola wypełnia się dla całego dokumentu, poprzez zaznaczenie „1” w każdym z pól odpowiadających symbolom: WSTO_EE, IED, TP, TT_WNT, TT_D, MR_T, MR_UZ, I_42, I_63, B_SPV, B_SPV_DOSTAWA, B_MPV_PROWIZJA, w przypadku wystąpienia danej procedury na ewidencjonowanym dokumencie, bez wyodrębniania poszczególnych wartości, kwot podatku, itp.

W przypadku gdy procedura nie wystąpiła, pole pozostawia się puste.

Przykład 2

Jeżeli transakcja udokumentowana fakturą dotyczy towarów używanych, dzieł sztuki, przedmiotów kolekcjonerskich i antyków, opodatkowana na zasadach marży zgodnie z art. 120 ustawy oraz istnieją powiązania między nabywcą a dokonującym dostawy towarów lub usługodawcą, o których mowa w art. 32 ust. 2 pkt 1 ustawy, to wartość „1” należy wpisać odpowiednio w polu „TP” i „MR_UZ”.

Tabela 7. Opis struktury ewidencji w zakresie podatku należnego dla JPK_V7M i JPK_V7K (od pola WSTO_EE do pola B_MPV_PROWIZJA).

Nazwa pola	Opis pola
WSTO_EE	Wewnątrzwspólnotowa sprzedaż na odległość towarów, które w momencie rozpoczęcia ich wysyłki lub transportu znajdują się na terytorium kraju, oraz świadczenie usług telekomunikacyjnych, nadawczych i elektronicznych, o których mowa w art. 28k ustawy, na rzecz podmiotów niebędących podatnikami, posiadających siedzibę, stałe miejsce zamieszkania lub miejsce pobytu na terytorium państwa członkowskiego innym niż terytorium kraju.
IED	Dostawa towarów, o której mowa w art. 7a ust. 1 i 2 ustawy, dokonana przez podatnika ułatwiającego tę dostawę, który nie korzysta z procedury szczególnej, o której mowa w dziale XII w rozdziale 6a lub 9 ustawy lub w odpowiadających im regulacjach, dla której miejscem dostawy jest terytorium kraju.
TP	Istniejące powiązania między nabywcą a dokonującym dostawy towarów lub usługodawcą, o których mowa w art. 32 ust. 2 pkt 1 ustawy. WAŻNE Oznaczenia „TP” nie stosuje się w przypadku dostaw towarów oraz świadczenia usług, gdy powiązania między nabywcą a dokonującym dostawy towarów lub usługodawcą wynikają wyłącznie z powiązania ze Skarbem Państwa lub jednostkami samorządu terytorialnego, lub ich związkami.
TT_WNT	Wewnątrzwspólnotowe nabycie towarów dokonane przez drugiego w kolejności podatnika VAT w ramach transakcji trójstronnej w procedurze uproszczonej, o której mowa w dziale XII rozdział 8 ustawy.
TT_D	Dostawa towarów poza terytorium kraju dokonana przez drugiego w kolejności podatnika VAT w ramach transakcji trójstronnej w procedurze uproszczonej, o której mowa w dziale XII rozdział 8 ustawy.

MR_T	Świadczenie usług turystyki opodatkowane na zasadach marży zgodnie z art. 119 ustawy.
MR_UZ	Dostawa towarów używanych, dzieł sztuki, przedmiotów kolekcjonerskich i antyków, opodatkowana na zasadach marży zgodnie z art. 120 ustawy.
I_42	Wewnątrzwspólnotowa dostawa towarów następująca po imporcie tych towarów w ramach procedury celnej 42 (import).
I_63	Wewnątrzwspólnotowa dostawa towarów następująca po imporcie tych towarów w ramach procedury celnej 63 (import).
B_SPV	Transfer bonu jednego przeznaczenia dokonany przez podatnika działającego we własnym imieniu, opodatkowany zgodnie z art. 8a ust. 1 ustawy.
B_SPV_DOSTAWA	Dostawa towarów oraz świadczenie usług, których dotyczy bon jednego przeznaczenia na rzecz podatnika, który wyemitował bon zgodnie z art. 8a ust. 4 ustawy.
B_MPV_PROWIZJA	Świadczenie usług pośrednictwa oraz innych usług dotyczących transferu bonu różnego przeznaczenia, opodatkowane zgodnie z art. 8b ust. 2 ustawy.

WAŻNE

Oznaczeń procedur wymienionych w tabeli 7 **nie stosuje** się dla transakcji udokumentowanych zbiorczymi dowodami RO.

Schemat 8. Struktura ewidencji w zakresie podatku należnego dla JPK_V7M i JPK_V7K (od pola KorektaPodstawyOpodt do pola SprzedazVAT_Marza).

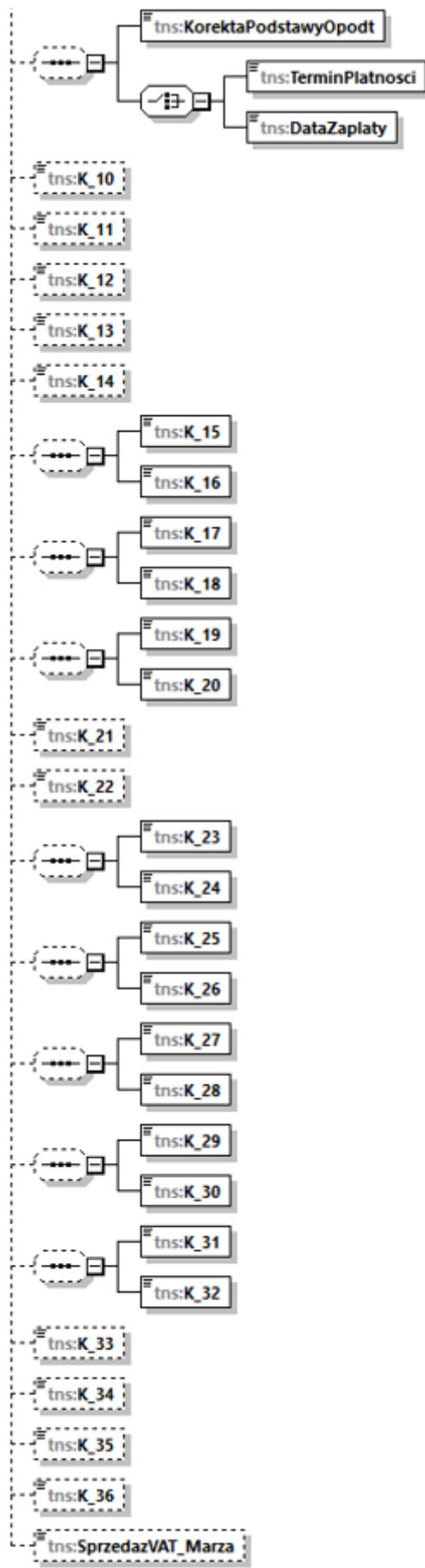


Tabela 8. Opis struktury ewidencji w zakresie podatku należnego dla JPK_V7M i JPK_V7K (od pola KorektaPodstawyOpodt do pola SprzedazVAT_Marza).

Nazwa pola	Opis pola
KorektaPodstawyOpodt	<p>Korekta podstawy opodatkowania oraz podatku należnego, o której mowa w art. 89a ust. 1 i 4 ustawy (pole opcjonalne).</p> <p>Podaje się „1” w przypadku dokonania odpowiednio korekt, o których mowa w art. 89a ust. 1 lub ust. 4 ustawy, w pozycjach od K_15 do K_20. W przeciwnym przypadku pole KorektaPodstawyOpodt pozostaje puste.</p> <p>W przypadku korekty dokonanej zgodnie z art. 89a ust. 1 ustawy, obowiązkowo należy wskazać również datę upływu terminu płatności (pole TerminPlatnosci), a w przypadku korekty dokonanej zgodnie z art. 89a ust. 4 ustawy, obowiązkowo należy wskazać datę uregulowania lub zbycia należności (pole DataZaplaty).</p> <p>WAŻNE</p> <p>Korekty podstawy opodatkowania oraz podatku należnego, o których mowa w art. 89a ust. 1 i 4 ustawy (zarówno zmniejszające, jak i zwiększające) ewidencjonuje się pojedynczo, podając wszystkie elementy wymagane dla faktur dokumentujących dostawy towarów lub świadczenia usług. Korekty zmniejszające podstawę opodatkowania i podatek należny na podstawie art. 89a ust. 1 ustawy wprowadza się ze znakiem „in minus”.</p>
K_10	<p>Wysokość podstawy opodatkowania wynikająca z dostawy towarów oraz świadczenia usług na terytorium kraju, zwolnionych od podatku (pole opcjonalne).</p> <p>Podaje się wartość netto dostawy towarów oraz świadczenia usług na terytorium kraju zwolnionych od podatku na podstawie art. 43 lub art. 82 ustawy.</p> <p>W przypadku braku - pole pozostaje puste.</p>
K_11	<p>Wysokość podstawy opodatkowania wynikająca z dostawy towarów oraz świadczenia usług poza terytorium kraju (pole opcjonalne).</p>

	<p>Podaje się wysokość podstawy opodatkowania wynikającą z dostaw towarów oraz świadczenia usług, dla których miejsce świadczenia znajduje się poza terytorium kraju, w stosunku do których:</p> <ul style="list-style-type: none"> - podatnik ma prawo do odliczenia podatku naliczonego, jeżeli importowane lub nabyte towary i usługi dotyczą dostawy towarów lub świadczenia usług przez podatnika poza terytorium kraju, jeżeli kwoty te mogłyby być odliczone, gdyby czynności te były wykonywane na terytorium kraju, a podatnik posiada dokumenty, z których wynika związek odliczonego podatku z tymi czynnościami, lub - podatnik ma prawo do odliczenia podatku naliczonego, jeżeli importowane lub nabyte towary i usługi dotyczą czynności zwolnionych od podatku na podstawie art. 43 ust. 1 pkt 7 oraz pkt 37–41 ustawy, wykonywanych na terytorium kraju, w przypadku gdy miejscem świadczenia tych usług zgodnie z art. 28b lub art. 28l ustawy jest terytorium państwa trzeciego lub gdy usługi dotyczą bezpośrednio towarów eksportowanych, pod warunkiem że podatnik posiada dokumenty, z których wynika związek odliczonego podatku z tymi czynnościami. <p>W polu K_11 nie wykazuje się informacji o dostawach towarów i świadczeniu usług objętych procedurami szczególnymi, o których mowa w dziale XII w rozdziale 6a, 7 lub 9 ustawy i w związku z tym objętych odrębnym obowiązkiem ewidencyjnym i sprawozdawczym.</p> <p>W przypadku braku tego rodzaju transakcji pole pozostaje puste.</p>
<p>K_12</p>	<p>Wysokość podstawy opodatkowania wynikająca ze świadczenia usług, o których mowa w art. 100 ust. 1 pkt 4 ustawy (pole opcjonalne).</p> <p>Podaje się odrębnie uwzględnioną również w pozycji K_11 wartość netto usług, których miejsce świadczenia znajduje się na terytorium innego niż Polska państwa członkowskiego, świadczonych na rzecz podatników podatku od wartości dodanej lub osób prawnych niebędących takimi podatnikami, zidentyfikowanych na potrzeby podatku od wartości dodanej, dla których zobowiązaniem do zapłaty podatku od wartości dodanej jest usługobiorca. W pozycji nie wykazuje się usług, które są zwolnione od podatku od wartości dodanej lub opodatkowane stawką 0%.</p> <p>W przypadku braku - pole pozostaje puste.</p>

<p>K_13</p>	<p>Wysokość podstawy opodatkowania wynikająca z dostawy towarów oraz świadczenia usług na terytorium kraju, opodatkowanych stawką 0% (pole opcjonalne).</p> <p>Podaje się wartość netto dostaw towarów oraz świadczenia usług na terytorium kraju opodatkowanych stawką 0%.</p> <p>W przypadku braku - pole pozostaje puste.</p>
<p>K_14</p>	<p>Wysokość podstawy opodatkowania wynikająca z dostawy towarów, o której mowa w art. 129 ustawy (pole opcjonalne).</p> <p>Podaje się odrębnie uwzględnioną również w pozycji K_13 wartość netto dostaw towarów, od których dokonano zwrotu podatku podróznemu, opodatkowanych stawką 0%.</p> <p>W przypadku braku - pole pozostaje puste.</p>
<p>K_15</p>	<p>Wysokość podstawy opodatkowania wynikająca z dostawy towarów oraz świadczenia usług na terytorium kraju, opodatkowanych stawką 5%, z uwzględnieniem korekty dokonanej zgodnie z art. 89a ust. 1 i 4 ustawy (pole opcjonalne).</p> <p>Podaje się wartość netto dostaw towarów oraz świadczonych usług na terytorium kraju opodatkowanych stawką 5%, a także korekty zmniejszające podstawę opodatkowania zgodnie z art. 89a ust. 1 ustawy oraz korekty zwiększające podstawę opodatkowania zgodnie z art. 89a ust. 4 ustawy, w odniesieniu do dostaw towarów oraz świadczenia usług na terytorium kraju, opodatkowanych stawką 5%.</p> <p>W przypadku braku - pole pozostaje puste.</p>
<p>K_16</p>	<p>Wysokość podatku należnego wynikająca z dostawy towarów oraz świadczenia usług na terytorium kraju, opodatkowanych stawką 5%, z uwzględnieniem korekty dokonanej zgodnie z art. 89a ust. 1 i 4 ustawy (pole opcjonalne).</p> <p>Podaje się wysokość podatku należnego z tytułu dostaw towarów oraz świadczonych usług na terytorium kraju, opodatkowanych stawką 5%, a także korekty zmniejszające podatek należny zgodnie z art. 89a ust. 1 ustawy oraz korekty zwiększające podatek należny zgodnie z art. 89a ust. 4 ustawy, w odniesieniu do dostaw towarów oraz świadczenia usług na terytorium kraju, opodatkowanych stawką 5%.</p> <p>W przypadku braku - pole pozostaje puste.</p>

<p>K_17</p>	<p>Wysokość podstawy opodatkowania wynikająca z dostawy towarów oraz świadczenia usług na terytorium kraju, opodatkowanych stawką 7% albo 8%, z uwzględnieniem korekty dokonanej zgodnie z art. 89a ust. 1 i 4 ustawy (pole opcjonalne).</p> <p>Podaje się wartość netto dostaw towarów oraz świadczonych usług na terytorium kraju, opodatkowanych stawką 7% lub 8%, a także korekty zmniejszające podstawę opodatkowania zgodnie z art. 89a ust. 1 ustawy oraz korekty zwiększające podstawę opodatkowania zgodnie z art. 89a ust. 4 ustawy, w odniesieniu do dostaw towarów oraz świadczenia usług na terytorium kraju, opodatkowanych stawką 7% lub 8%.</p> <p>W przypadku braku - pole pozostaje puste.</p>
<p>K_18</p>	<p>Wysokość podatku należnego wynikająca z dostawy towarów oraz świadczenia usług na terytorium kraju, opodatkowanych stawką 7% albo 8%, z uwzględnieniem korekty dokonanej zgodnie z art. 89a ust. 1 i 4 ustawy (pole opcjonalne).</p> <p>Podaje się wysokość podatku należnego z tytułu dostaw towarów oraz świadczonych usług na terytorium kraju, opodatkowanych stawką 7% lub 8%, a także korekty zmniejszające podatek należny zgodnie z art. 89a ust. 1 ustawy oraz korekty zwiększające podatek należny zgodnie z art. 89a ust. 4 ustawy, w odniesieniu do dostaw towarów oraz świadczenia usług na terytorium kraju, opodatkowanych stawką 7% lub 8%.</p> <p>W przypadku braku - pole pozostaje puste.</p>
<p>K_19</p>	<p>Wysokość podstawy opodatkowania wynikająca z dostawy towarów oraz świadczenia usług na terytorium kraju, opodatkowanych stawką 22% albo 23%, z uwzględnieniem korekty dokonanej zgodnie z art. 89a ust. 1 i 4 ustawy (pole opcjonalne).</p> <p>Podaje się wartość netto dostaw towarów oraz świadczonych usług na terytorium kraju, opodatkowanych stawką 22% lub 23%, a także korekty zmniejszające podstawę opodatkowania zgodnie z art. 89a ust. 1 ustawy oraz korekty zwiększające podstawę opodatkowania zgodnie z art. 89a ust. 4 ustawy, w odniesieniu do dostaw towarów oraz świadczenia usług na terytorium kraju, opodatkowanych stawką 22% lub 23%.</p> <p>W przypadku braku - pole pozostaje puste.</p>

<p>K_20</p>	<p>Wysokość podatku należnego wynikająca z dostawy towarów oraz świadczenia usług na terytorium kraju, opodatkowanych stawką 22% albo 23%, z uwzględnieniem korekty dokonanej zgodnie z art. 89a ust. 1 i 4 ustawy (pole opcjonalne).</p> <p>Podaje się wysokość podatku należnego z tytułu dostaw towarów oraz świadczonych usług na terytorium kraju, opodatkowanych stawką 22% lub 23%, a także korekty zmniejszające podatek należny zgodnie z art. 89a ust. 1 ustawy oraz korekty zwiększające podatek należny zgodnie z art. 89a ust. 4 ustawy, w odniesieniu do dostaw towarów oraz świadczenia usług na terytorium kraju, opodatkowanych stawką 22% lub 23%.</p> <p>W przypadku braku - pole pozostaje puste.</p>
<p>K_21</p>	<p>Wysokość podstawy opodatkowania wynikająca z wewnątrzwspólnotowej dostawy towarów, o której mowa w art. 13 ust. 1 i 3 ustawy (pole opcjonalne).</p> <p>Podaje się wartość netto dokonanej przez podatnika wewnątrzwspólnotowej dostawy towarów, o której mowa w art. 13 ust. 1 i 3 ustawy.</p> <p>W przypadku braku - pole pozostaje puste.</p>
<p>K_22</p>	<p>Wysokość podstawy opodatkowania wynikająca z eksportu towarów (pole opcjonalne).</p> <p>Podaje się wartość netto dokonanego przez podatnika eksportu towarów, w rozumieniu art. 2 pkt 8 ustawy.</p> <p>W przypadku braku - pole pozostaje puste.</p>
<p>K_23</p>	<p>Wysokość podstawy opodatkowania wynikająca z wewnątrzwspólnotowego nabycia towarów (pole opcjonalne).</p> <p>Podaje się wartość netto wewnątrzwspólnotowego nabycia towarów obliczoną zgodnie z art. 29a ustawy. Kwota będzie porównywana z wartością wewnątrzwspólnotowych nabyć towarów wykazaną w informacji podsumowującej. W pozycji tej należy wykazać również:</p> <ul style="list-style-type: none"> • wewnątrzwspólnotowe nabycie towarów, o którym mowa w art. 138 ust. 1 pkt 2 lit. a ustawy (dane te wykazuje ostatni w kolejności podatnik rozliczający się w wewnątrzwspólnotowej transakcji trójstronnej według procedury uproszczonej).

	<ul style="list-style-type: none"> wewnątrzwspólnotowe nabycie towarów, o którym mowa w art. 136 ustawy (dane dotyczące wewnątrzwspólnotowego nabycia towarów, które zostało uznane za opodatkowane na terytorium kraju na podstawie zastosowania w wewnątrzwspólnotowej transakcji trójstronnej procedury uproszczonej, podaje drugi w kolejności podatnik rozliczający się w tej transakcji według procedury uproszczonej). <p>W przypadku braku - pole pozostaje puste.</p>
K_24	<p>Wysokość podatku należnego wynikająca z wewnątrzwspólnotowego nabycia towarów (pole opcjonalne).</p> <p>Podaje się wysokość podatku należnego z tytułu wewnątrzwspólnotowego nabycia towarów obliczoną od podstawy ustalonej zgodnie z art. 29a ustawy, z uwzględnieniem wewnątrzwspólnotowego nabycia towarów, o którym mowa w art. 138 ust. 1 pkt 2 lit. a ustawy, natomiast z wyłączeniem transakcji, o których mowa w art. 136 ustawy.</p> <p>W przypadku braku - pole pozostaje puste.</p> <p>WAŻNE</p> <p>W przypadku wystąpienia transakcji w pozycji K_23, w których podatek należny nie występuje, w polu należy wykazać „0.00”.</p>
K_25	<p>Wysokość podstawy opodatkowania wynikająca z importu towarów rozliczanego zgodnie z art. 33a ustawy, potwierdzona zgłoszeniem celnym lub deklaracją importową, o której mowa w art. 33b ustawy (pole opcjonalne).</p> <p>Podaje się wartość netto importu towarów, wyłącznie w przypadku wyboru przez podatnika rozliczenia podatku należnego z tytułu importu towarów w deklaracji podatkowej, zgodnie z art. 33a ustawy.</p> <p>W przypadku braku - pole pozostaje puste.</p>
K_26	<p>Wysokość podatku należnego wynikająca z importu towarów rozliczanego zgodnie z art. 33a ustawy, potwierdzona zgłoszeniem celnym lub deklaracją importową, o której mowa w art. 33b ustawy (pole opcjonalne).</p> <p>Podaje się wysokość podatku należnego z tytułu importu towarów, wyłącznie w przypadku wyboru przez podatnika</p>

	<p>rozliczenia podatku należnego z tytułu importu towarów w deklaracji podatkowej, zgodnie z art. 33a ustawy.</p> <p>W przypadku braku - pole pozostaje puste.</p> <p>WAŻNE</p> <p>W przypadku wystąpienia transakcji w pozycji K_25, w których podatek należny nie występuje, w polu należy wykazać „0.00”.</p>
K_27	<p>Wysokość podstawy opodatkowania wynikająca z importu usług, z wyłączeniem usług nabywanych od podatników podatku od wartości dodanej, do których stosuje się art. 28b ustawy (pole opcjonalne).</p> <p>Podaje się wartość netto usług, stanowiących import usług. W pozycji tej nie wykazuje się usług, do których stosuje się art. 28b ustawy, nabywanych od podatników podatku od wartości dodanej w rozumieniu ustawy, tj. podatników podatku od wartości dodanej nakładanego na terytorium państwa członkowskiego Unii Europejskiej innym niż terytorium kraju.</p> <p>W przypadku braku - pole pozostaje puste.</p>
K_28	<p>Wysokość podatku należnego wynikająca z importu usług, z wyłączeniem usług nabywanych od podatników podatku od wartości dodanej, do których stosuje się art. 28b ustawy (pole opcjonalne).</p> <p>Podaje się wysokość podatku należnego od importu usług. W pozycji tej nie wykazuje się podatku od usług, do których stosuje się art. 28b ustawy, nabywanych od podatników podatku od wartości dodanej w rozumieniu ustawy, tj. podatników podatku od wartości dodanej nakładanego na terytorium państwa członkowskiego Unii Europejskiej innym niż terytorium kraju.</p> <p>W przypadku braku - pole pozostaje puste.</p> <p>WAŻNE</p> <p>W przypadku wystąpienia transakcji w pozycji K_27, w których podatek należny nie występuje, w polu należy wykazać „0.00”.</p>
K_29	<p>Wysokość podstawy opodatkowania wynikająca z importu usług nabywanych od podatników podatku od wartości dodanej, do których stosuje się art. 28b ustawy (pole opcjonalne).</p>

	<p>Podaje się wartość netto usług, stanowiących import usług, do których stosuje się art. 28b ustawy, nabywanych od podatników podatku od wartości dodanej w rozumieniu ustawy, tj. podatników podatku od wartości dodanej nakładanego na terytorium państwa członkowskiego Unii Europejskiej innym niż terytorium kraju.</p> <p>W przypadku braku - pole pozostaje puste.</p>
K_30	<p>Wysokość podatku należnego wynikająca z importu usług nabywanych od podatników podatku od wartości dodanej, do których stosuje się art. 28b ustawy (pole opcjonalne).</p> <p>Podaje się wysokość podatku należnego od importu usług, dla których miejsce świadczenia określa się na podstawie art. 28b ustawy, nabywanych od podatników podatku od wartości dodanej w rozumieniu ustawy, tj. podatników podatku od wartości dodanej nakładanego na terytorium państwa członkowskiego Unii Europejskiej innym niż terytorium kraju.</p> <p>W przypadku braku - pole pozostaje puste.</p> <p>WAŻNE</p> <p>W przypadku wystąpienia transakcji w pozycji K_29, w których podatek należny nie występuje, w polu należy wykazać „0.00”.</p>
K_31	<p>Wysokość podstawy opodatkowania wynikająca z dostawy towarów, dla których podatnikiem jest nabywca zgodnie z art. 17 ust. 1 pkt 5 ustawy (pole opcjonalne).</p> <p>W przypadku braku - pole pozostaje puste.</p>
K_32	<p>Wysokość podatku należnego wynikająca z dostawy towarów, dla których podatnikiem jest nabywca zgodnie z art. 17 ust. 1 pkt 5 ustawy (pole opcjonalne).</p> <p>W przypadku braku - pole pozostaje puste.</p> <p>WAŻNE</p> <p>W przypadku wystąpienia transakcji w pozycji K_31, w których podatek należny nie występuje, w polu należy wykazać „0.00”.</p>

<p>K_33</p>	<p>Wysokość podatku należnego od towarów objętych spisem z natury, o którym mowa w art. 14 ust. 5 ustawy (pole opcjonalne).</p> <p>Podaje się wysokość podatku należnego od towarów własnej produkcji oraz towarów, które po nabyciu nie były przedmiotem dostawy, w stosunku do których przysługiwało prawo do obniżenia kwoty podatku należnego o kwotę podatku naliczonego, objętych spisem z natury sporządzonym na dzień:</p> <ul style="list-style-type: none"> – rozwiązania spółki cywilnej lub handlowej niemającej osobowości prawnej; – zaprzestania wykonywania czynności podlegających opodatkowaniu; – wygaśnięcia zarządu sukcesyjnego albo uprawnienia do powołania zarządcy sukcesyjnego, w przypadkach o których mowa w art. 14 ust. 1 pkt 3 ustawy; – upływu 10 miesięcy, w przypadku gdy podatnik, będący osobą fizyczną albo przedsiębiorstwem w spadku, który nie zawiesił wykonywania działalności gospodarczej na podstawie przepisów dotyczących zawieszenia wykonywania działalności gospodarczej i w okresie 10 miesięcy nie wykonywał czynności podlegających opodatkowaniu. <p>W przypadku braku - pole pozostaje puste.</p>
<p>K_34</p>	<p>Wysokość zwrotu odliczonej lub zwróconej kwoty wydanej na zakup kas rejestrujących, o którym mowa w art. 111 ust. 6 ustawy (pole opcjonalne).</p> <p>Podaje się wysokość wcześniej odliczonej lub zwróconej podatnikowi ulgi na zakup kas rejestrujących, w przypadku gdy w okresie 3 lat od dnia rozpoczęcia prowadzenia ewidencji sprzedaży zakończy działalność gospodarczą lub nie podda kas rejestrujących w określonych terminach obowiązkowemu przeglądowi technicznemu, a także w innych przypadkach określonych przez ministra właściwego do spraw finansów publicznych, w drodze rozporządzenia.</p> <p>W przypadku braku - pole pozostaje puste.</p>
<p>K_35</p>	<p>Wysokość podatku należnego od wewnątrzwspólnotowego nabycia środków transportu, wykazana w wysokości podatku należnego z tytułu wewnątrzwspólnotowego nabycia towarów, podlegająca wpłacie w terminie, o którym mowa w art. 103 ust. 3, w związku z ust. 4 ustawy (pole opcjonalne).</p>

	<p>Podaje się wysokość podatku należnego od wewnątrzwspólnotowego nabycia środków transportu, wykazaną w pozycji K_24, podlegający wpłacie na rachunek urzędu skarbowego w terminie 14 dni od dnia powstania obowiązku podatkowego, zgodnie z art. 103 ust. 4 ustawy.</p> <p>W przypadku braku - pole pozostaje puste.</p>
K_36	<p>Wysokość podatku od wewnątrzwspólnotowego nabycia towarów, o których mowa w art. 103 ust. 5aa ustawy, podlegająca wpłacie w terminie, o którym mowa w art. 103 ust. 5a i 5b ustawy (pole opcjonalne).</p> <p>Podaje się wysokość podatku od wewnątrzwspólnotowego nabycia towarów, o których mowa w art. 103 ust. 5aa ustawy, podlegającą wpłacie na rachunek urzędu skarbowego właściwego w zakresie wpłat podatku akcyzowego.</p> <p>W przypadku braku - pole pozostaje puste.</p>
SprzedazVAT_Marza	<p>Wartość sprzedaży brutto dostawy towarów i świadczenia usług opodatkowanych na zasadach marży zgodnie z art. 119 i art. 120 ustawy (pole opcjonalne).</p> <p>Podaje się całkowitą wartość, którą ma zapłacić nabywca z tytułu dokonanej na jego rzecz dostawy towarów lub świadczonej usługi opodatkowanych na zasadach marży zgodnie z art. 119 i art. 120 ustawy.</p> <p>W przypadku braku - pole pozostaje puste.</p>

UWAGA

W przypadku udokumentowania sprzedaży fakturą, z wartościami **sprzedaży brutto dostaw towarów lub świadczenia usług opodatkowanych na zasadach marży**, poza danymi określonymi w § 10 ust. 2 pkt 1 rozporządzenia, w polach właściwych dla sprzedaży według odpowiednich stawek podatku należy wykazywać poszczególne podstawy opodatkowania, tj.: marże pomniejszone o podatek należny (w tym również marże ujemne) i podatek należny od poszczególnych marż (przy marży ujemnej podatek wynosi „0.00”), z oznaczeniem odpowiednio MR_T lub MR_UZ.

Jeżeli podatek jest obliczany od sumy marż uzyskanych przy poszczególnych usługach turystyki zgodnie z art. 119 ustawy, świadczonych w danym okresie rozliczeniowym, podstawa opodatkowania za dany okres rozliczeniowy jest równa sumie poszczególnych

wartości marż (dodatnich i ujemnych) pomniejszonej o podatek należny od tej sumy, natomiast podatek należny za dany okres rozliczeniowy nie stanowi sumy poszczególnych wysokości podatku, lecz powinien być obliczony od sumy poszczególnych wartości marż.

W przypadku gdy tak ustalona podstawa opodatkowania za dany okres rozliczeniowy jest wartością ujemną, nie ma możliwości wykazania ujemnego podatku należnego (przy marży ujemnej podatek wynosi „0.00”).

Należy zauważyć, że w przypadku dostawy towarów rozliczanej na zasadach marży na podstawie art. 120 ust. 4 ustawy, podatnik dokonujący dostawy towarów używanych, dzieł sztuki, przedmiotów kolekcjonerskich lub antyków nabytych uprzednio przez tego podatnika w ramach prowadzonej działalności, w celu odprzedaży, podstawą opodatkowania podatkiem jest marża stanowiąca różnicę między kwotą sprzedaży a kwotą nabycia, pomniejszona o kwotę podatku. Natomiast, zgodnie z art. 120 ust 5 ustawy, jeżeli rodzaj poszczególnych przedmiotów kolekcjonerskich lub specyfika ich dostaw czyni skomplikowanym lub niemożliwym określenie marży zgodnie z ust. 4, podatnik może, za zgodą naczelnika urzędu skarbowego, obliczać marżę jako różnicę pomiędzy łączną wartością dostaw a łączną wartością nabyć określonego rodzaju przedmiotów kolekcjonerskich w okresie rozliczeniowym. Zgodnie z treścią art. 120 ust 7 ustawy jeżeli w przypadkach, o których mowa w ust. 5, łączna wartość nabyć określonego rodzaju przedmiotów kolekcjonerskich jest w okresie rozliczeniowym wyższa od łącznej wartości dostaw takich przedmiotów, różnica ta podwyższa łączną wartość nabyć przedmiotów kolekcjonerskich w następnym okresie rozliczeniowym.

UWAGA

Sprzedaż ewidencjonowaną przy użyciu kasy rejestrującej oraz sprzedaż nieudokumentowaną fakturami i nieobjętą obowiązkiem prowadzenia ewidencji sprzedaży przy użyciu kasy rejestrującej **należy wykazać w ewidencji w wysokościach zbiorczych w podziale na stawki podatku oraz sprzedaż zwolnioną od podatku.**

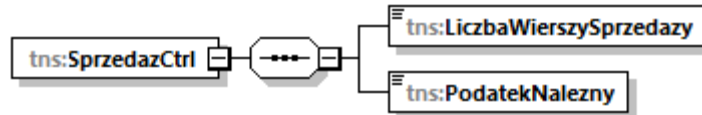
UWAGA

W ewidencji sprzedaży istnieje możliwość zbiorczego wykazywania paragonów z NIP do kwoty 450 zł, wystawionych zgodnie z art. 106e ust. 5 pkt 3 ustawy, oraz faktur dokumentujących przejazd autostradą płatną lub przejazd na dowolną odległość, wystawianych w formie biletu jednorazowego przez podatników uprawnionych do świadczenia usług polegających na przewozie osób: kolejami normalnotorowymi, taborem samochodowym, statkami pełnomorskimi, środkami transportu żegluga śródlądowej i przybrzeżnej, promami, samolotami i śmigłowcami.

SprzedazCtrl dla JPK_V7M i JPK_V7K

Struktura sum kontrolnych dla ewidencji w zakresie podatku należnego dla JPK_V7M i JPK_V7K

Schemat 9. Struktura sum kontrolnych dla ewidencji w zakresie podatku należnego dla JPK_V7M i JPK_V7K.



UWAGA

W przypadku tzw. ewidencji „zerowej” (brak transakcji sprzedaży w okresie rozliczeniowym) należy wykazać w LiczbaWierszySprzedazy wartość „0” oraz w PodatekNalezny wartość „0.00”.

Tabela 9. Opis struktury sum kontrolnych dla ewidencji w zakresie podatku należnego dla JPK_V7M i JPK_V7K.

Nazwa pola	Opis pola
LiczbaWierszySprzedazy	Liczba wierszy ewidencji w zakresie podatku należnego w okresie, którego dotyczy JPK_VAT. Jeżeli ewidencja nie zawiera wierszy należy wykazać „0”.
PodatekNalezny	Podatek należny według ewidencji w okresie, którego dotyczy JPK_VAT, obliczona jako suma kwot z K_16, K_18, K_20, K_24, K_26, K_28, K_30, K_32, K_33 i K_34 pomniejszona o kwotę z K_35 i K_36, z wyłączeniem faktur, o których mowa w art. 109 ust. 3d ustawy (oznaczonych FP). Jeżeli w ewidencji nie wypełniono żadnego ze wskazanych elementów, wówczas należy wykazać „0.00”.

ZakupWiersz dla JPK_V7M i JPK_V7K

Struktura ewidencji w zakresie podatku naliczonego dla JPK_V7M i JPK_V7K

Schemat 10. Struktura ewidencji w zakresie podatku naliczonego dla JPK_V7M i JPK_V7K (od pola LpZakupu do pola IMP).

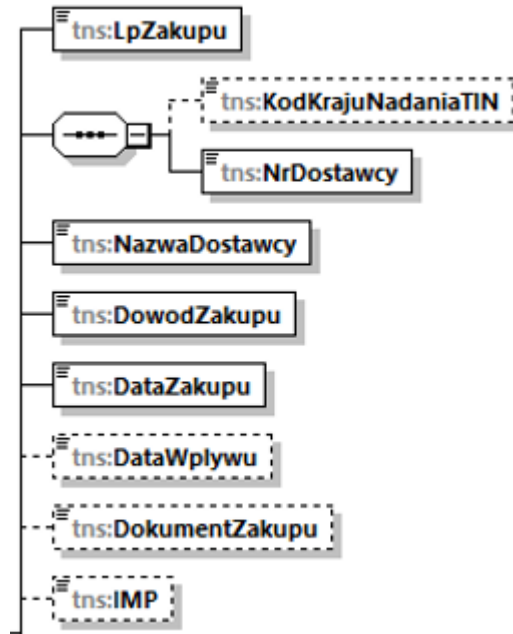


Tabela 10. Opis struktury ewidencji w zakresie podatku naliczonego dla JPK_V7M i JPK_V7K (od pola LpZakupu do pola IMP).

Nazwa pola	Opis pola
LpZakupu	Liczba porządkowa wiersza ewidencji w zakresie podatku naliczonego. W następujących po sobie wierszach podaje się kolejną liczbę naturalną począwszy od 1.
KodKrajuNadaniaTIN	Kod kraju nadania numeru, za pomocą którego dostawca lub usługodawca jest zidentyfikowany na potrzeby podatku lub podatku od wartości dodanej (pole opcjonalne). Podaje się literowy kod kraju, w którym dostawca lub usługodawca (kontrahent) jest zidentyfikowany na potrzeby podatku lub podatku od wartości dodanej. W przypadku braku numeru TIN dostawcy lub usługodawcy – pole pozostaje puste. <i>Przykład dla kontrahenta z Austrii: AT</i>

	<i>Przykład dla kontrahenta z Irlandii Północnej w zakresie transakcji towarowych: XI</i>
NrDostawcy	<p>Numer, za pomocą którego dostawca lub usługodawca jest zidentyfikowany na potrzeby podatku lub podatku od wartości dodanej (wyłącznie kod cyfrowo-literowy).</p> <p>Podaje się numer, za pomocą którego dostawca lub usługodawca (kontrahent) jest zidentyfikowany na potrzeby podatku lub podatku od wartości dodanej bez literowego kodu kraju.</p> <p><i>Przykład dla kontrahenta z Austrii: U99999999</i></p> <p>W przypadku faktur VAT-RR wykazuje się NIP lub PESEL dostawcy towarów lub usługodawcy.</p> <p>W przypadku braku - w polu tym należy wpisać „BRAK”.</p>
NazwaDostawcy	<p>Imię i nazwisko lub nazwa dostawcy lub usługodawcy.</p> <p>Podaje się imię i nazwisko lub nazwę dostawcy lub usługodawcy z faktur i dokumentów lub imię i nazwisko lub nazwę nadawcy lub eksportera w przypadku zgłoszenia celnego, rozliczenia zamknięcia lub decyzji, o których mowa w art. 33 ust. 2 i 3 oraz art. 34 ustawy i deklaracji importowej, o której mowa w art. 33b ustawy.</p> <p>W przypadku braku - w polu tym należy wpisać „BRAK”.</p>
DowodZakupu	<p>Numer dowodu zakupu.</p> <p>Podaje się numer dokumentu, odpowiednio faktury lub faktury korygującej, dokumentu, numer zgłoszenia celnego, rozliczenia zamknięcia, deklaracji importowej lub decyzji.</p>
DataZakupu	<p>Data wystawienia dowodu zakupu.</p> <p>Podaje się datę wystawienia dokumentu, odpowiednio faktury lub faktury korygującej, dokumentu, zgłoszenia celnego, rozliczenia zamknięcia, deklaracji importowej lub decyzji.</p>
DataWplywu	<p>Data wpływu dowodu zakupu (pole opcjonalne).</p> <p>Podaje się datę wpływu dowodu zakupu, o ile jest inna niż DataZakupu.</p>

	<p>W przypadku tożsamej daty zakupu i daty wpływu - pole pozostaje puste.</p>
DokumentZakupu	<p>Oznaczenie dowodu zakupu (pole opcjonalne).</p> <p>Wykazuje się przez wybór odpowiedniego oznaczenia dowodu, w przypadku wystąpienia w danym okresie rozliczeniowym określonego dowodu zakupu:</p> <ul style="list-style-type: none"> • MK - w przypadku faktury wystawionej przez podatnika będącego dostawcą lub usługodawcą, który wybrał metodę kasową rozliczeń określoną w art. 21 ustawy; • VAT_RR - w przypadku faktury VAT RR, o której mowa w art. 116 ustawy; • WEW - w przypadku dokumentu wewnętrznego, <i>przykład: dokonanie rocznej korekty podatku naliczonego w związku ze zmianą współczynnika odliczenia podatku naliczonego.</i> <p>W przypadku braku wymienionych oznaczeń – pole pozostaje puste.</p>
IMP	<p>Oznaczenie dotyczące podatku naliczonego z tytułu importu towarów, w tym importu towarów rozliczanego zgodnie z art. 33a ustawy (pole opcjonalne).</p> <p>Podaje się „1” w przypadku wystąpienia oznaczenia. W przeciwnym przypadku - pole pozostaje puste.</p>

Schemat 11. Struktura ewidencji w zakresie podatku naliczonego dla JPK_V7M i JPK_V7K (od pola K_40 do pola ZakupVAT_Marza).

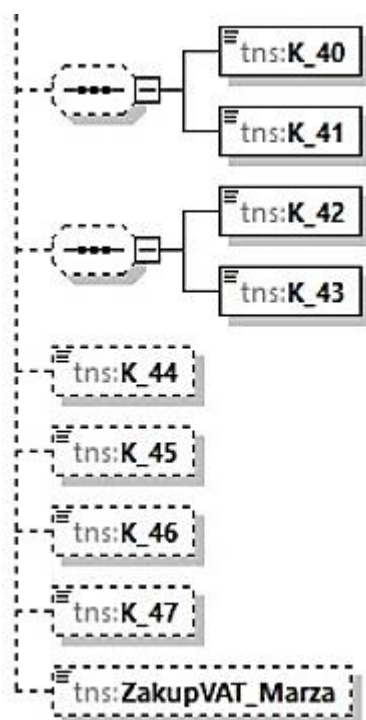


Tabela 11. Opis struktury ewidencji w zakresie podatku naliczonego dla JPK_V7M i JPK_V7K (od pola K_40 do pola ZakupVAT_Marza).

Nazwa pola	Opis pola
K_40	<p>Wartość netto wynikająca z nabycia towarów i usług zaliczanych u podatnika do środków trwałych (pole opcjonalne).</p> <p>Podaje się wartość netto wynikającą z nabycia towarów i usług zaliczanych u podatnika do środków trwałych.</p> <p>W przypadku braku - pole pozostaje puste.</p>
K_41	<p>Wysokość podatku naliczonego przysługującego do odliczenia z podstaw określonych w art. 86 ust. 2 ustawy, na warunkach określonych w ustawie, wynikająca z nabycia towarów i usług zaliczanych u podatnika do środków trwałych (pole opcjonalne).</p> <p>Podaje się wysokość podatku naliczonego przysługującego do odliczenia z podstaw określonych w art. 86 ust. 2 ustawy, na warunkach określonych w ustawie, wynikającą z nabycia towarów i usług zaliczanych u podatnika do środków trwałych.</p>

	W przypadku braku - pole pozostaje puste.
K_42	<p>Wartość netto wynikająca z nabycia pozostałych towarów i usług (pole opcjonalne).</p> <p>Podaje się wartość netto wynikającą z nabycia pozostałych towarów i usług.</p> <p>W przypadku braku - pole pozostaje puste.</p>
K_43	<p>Wysokość podatku naliczonego przysługującego do odliczenia z podstaw określonych w art. 86 ust. 2 ustawy, na warunkach określonych w ustawie, wynikająca z nabycia pozostałych towarów i usług (pole opcjonalne).</p> <p>Podaje się wysokość podatku naliczonego przysługującego do odliczenia z podstaw określonych w art. 86 ust. 2 ustawy, na warunkach określonych w ustawie wynikającą, z nabycia pozostałych towarów i usług.</p> <p>W przypadku braku - pole pozostaje puste.</p>
K_44	<p>Wysokość podatku naliczonego wynikająca z korekt podatku naliczonego, o których mowa w art. 90a–90c oraz art. 91 ustawy, z tytułu nabycia towarów i usług zaliczanych u podatnika do środków trwałych (pole opcjonalne).</p> <p>Podaje się zbiorczą wysokość podatku naliczonego wynikającą z korekt podatku naliczonego, o których mowa w art. 90a–90c oraz art. 91 ustawy, z tytułu nabycia towarów i usług zaliczanych u podatnika do środków trwałych.</p> <p>W przypadku braku - pole pozostaje puste.</p>
K_45	<p>Wysokość podatku naliczonego wynikająca z korekt podatku naliczonego, o których mowa w art. 90a–90c oraz art. 91 ustawy, z tytułu nabycia pozostałych towarów i usług (pole opcjonalne).</p> <p>Podaje się zbiorczą wysokość podatku naliczonego wynikającą z korekt podatku naliczonego, o których mowa w art. 90a–90c oraz art. 91 ustawy, z tytułu nabycia pozostałych towarów i usług.</p> <p>W przypadku braku - pole pozostaje puste.</p>
K_46	Wysokość podatku naliczonego wynikająca z korekty podatku naliczonego, o której mowa w art. 89b ust. 1 ustawy (pole opcjonalne)

	<p>Podaje się wysokość podatku naliczonego wynikającą z korekty podatku naliczonego, o której mowa w art. 89b ust. 1 ustawy. Korektę podatku naliczonego ujmuje się pojedynczo, podając wszystkie elementy wymagane dla faktur dokumentujących dostawy towarów lub świadczenie usług ze znakiem „in minus”.</p> <p>W przypadku braku - pole pozostaje puste.</p>
<p>K_47</p>	<p>Wysokość podatku naliczonego wynikająca z korekty podatku naliczonego, o której mowa w art. 89b ust. 4 ustawy (pole opcjonalne).</p> <p>Podaje się wysokość podatku naliczonego wynikającą z korekty podatku naliczonego, o której mowa w art. 89b ust. 4 ustawy. Korektę podatku naliczonego ujmuje się pojedynczo, podając wszystkie elementy wymagane dla faktur dokumentujących dostawy towarów lub świadczenie usług ze znakiem „in plus”.</p> <p>W przypadku braku - pole pozostaje puste.</p>
<p>ZakupVAT_Marza</p>	<p>Kwota nabycia towarów i usług nabytych od innych podatników dla bezpośredniej korzyści turysty oraz towarów używanych, dzieł sztuki, przedmiotów kolekcjonerskich i antyków związanych ze sprzedażą opodatkowaną na zasadach marży zgodnie z art. 120 ustawy (pole opcjonalne).</p> <p>WAŻNE</p> <p>Faktury lub inne dokumenty otrzymane przez podatnika z tytułu nabycia towarów i usług od innych podatników dla bezpośredniej korzyści turysty w przypadku świadczenia usług opodatkowanych zgodnie z art. 119 ustawy oraz towarów używanych, dzieł sztuki, przedmiotów kolekcjonerskich i antyków związanych ze sprzedażą opodatkowaną na zasadach marży zgodnie z art. 120 ustawy należy ująć co do zasady w okresie rozliczeniowym, w którym powstaje obowiązek podatkowy z tytułu dostawy towarów lub świadczenia usług opodatkowanych na tych zasadach, z zastrzeżeniem art. 120 ust. 5 ustawy.</p> <p>W przypadku art. 120 ust. 5 ustawy, faktury lub inne dokumenty należy ująć w okresie rozliczeniowym w którym dokonano zakupu. Natomiast w przypadku art. 120 ust. 7 ustawy, jeżeli wartość dokonanych zakupów w okresie rozliczeniowym przewyższa wartość sprzedaży tego okresu, nadwyżkę zakupów dodaje się do zakupów dokonanych w następnym okresie rozliczeniowym.</p>

	W przypadku braku - pole pozostaje puste.
--	---

UWAGA

Podatnik wykazuje w ewidencji faktury lub inne dokumenty potwierdzające dostawę towarów i świadczenie usług, dla których zgodnie z **art. 17 ust. 1 pkt 4 i 5** ustawy podatnikiem odpowiednio jest ich nabywca i usługobiorca, a podatek należny z tego tytułu stanowi u podatnika podatek naliczony wykazany w ewidencji.

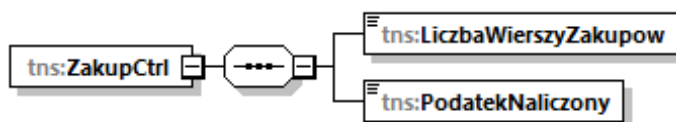
UWAGA

Zmniejszenie podatku naliczonego, o którym mowa w art. 86 ust. 19a ustawy, może być wykazane w ewidencji na podstawie dokumentu wewnętrznego z oznaczeniem „WEW”, jeżeli nabywca nie otrzymał faktury korygującej dokumentującej dane zdarzenie do dnia przesłania ewidencji na zasadach określonych w art. 99 ust. 11c ustawy.

ZakupCtrl dla JPK_V7M i JPK_V7K

Struktura sum kontrolnych dla ewidencji w zakresie podatku naliczonego dla JPK_V7M i JPK_V7K

Schemat 12. Struktura sum kontrolnych dla ewidencji w zakresie podatku naliczonego dla JPK_V7M i JPK_V7K.



UWAGA

W przypadku tzw. ewidencji „zerowej” (brak transakcji zakupu w danym okresie) należy wykazać w LiczbaWierszyZakupow wartość „0” oraz w PodatekNaliczony wartość „0.00”.

Tabela 12. Opis struktury sum kontrolnych dla ewidencji w zakresie podatku naliczonego dla JPK_V7M i JPK_V7K.

Nazwa pola	Opis pola
LiczbaWierszyZakupow	Liczba wierszy ewidencji zakupu w okresie, którego dotyczy JPK_VAT. W przypadku wykazania „zerowej” części ewidencyjnej wpisać „0”.
PodatekNaliczony	Razem wysokość podatku naliczonego do odliczenia – suma kwot z K_41, K_43, K_44, K_45, K_46 i K_47. Jeżeli w ewidencji nie wypełniono żadnego ze wskazanych elementów, wówczas należy wykazać „0.00”.

Deklaracja

Struktura elementu Deklaracja dla JPK_V7M i JPK_V7K

Schemat 13. Struktura elementu Deklaracja dla JPK_V7M i JPK_V7K.

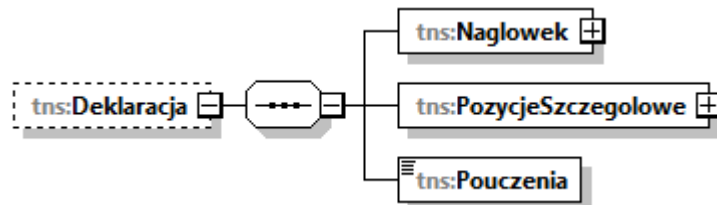


Tabela 13. Opis struktury elementu Deklaracja dla JPK_V7M i JPK_V7K.

Nazwa pola	Opis pola
Naglowek	Zawiera kod i wariant deklaracji oraz dodatkowo przy JPK_V7K dane dotyczące kwartału, za jaki jest składana część deklaracyjna.
PozycjeSzczegolowe	Zawiera dane niezbędne do obliczenia wysokości podatku należnego, obliczenia wysokości podatku naliczonego, obliczenia wysokości podatku podlegającego wpłacie do urzędu skarbowego lub wskazania nadwyżki podatku naliczonego nad należnym do przeniesienia na następny okres rozliczeniowy oraz do zwrotu podatku wraz z oznaczeniem sposobu dokonania tego zwrotu.
Pouczenia	Zawiera pouczenia podatnika.

Nagłówek w elemencie Deklaracja dla JPK_V7M i JPK_V7K

Struktura Nagłówek w elemencie Deklaracja dla JPK_V7M

Schemat 14. Struktura Nagłówek w elemencie Deklaracja dla JPK_V7M.

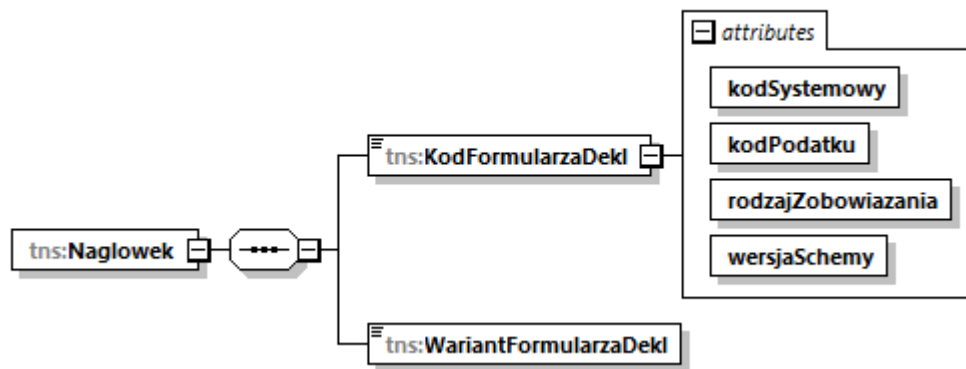


Tabela 14. Opis struktury Nagłówek w elemencie Deklaracja dla JPK_V7M.

Nazwa pola	Opis pola
KodFormularzaDekl	<p>Pole przechowuje cztery atrybuty elementu KodFormularzaDekl:</p> <ul style="list-style-type: none"> - kodSystemowy: VAT-7 (22), - kodPodatku: VAT, - rodzajZobowiazania: Z, - wersjaSchemy: 1-0E <ul style="list-style-type: none"> • dla podatników składających deklarację pierwotną lub korektę deklaracji - pole jest obowiązkowe, • dla podatników składających korektę wyłącznie części ewidencyjnej, która nie wpływa na rozliczenie części deklaracyjnej - pola nie wypełnia się.
WariantFormularzaDekl	<p>Pozycja przyjmuje wartość (22):</p> <ul style="list-style-type: none"> • dla podatników składających deklarację pierwotną lub korektę deklaracji - pole jest obowiązkowe, • dla podatników składających korektę wyłącznie części ewidencyjnej, która nie wpływa na rozliczenie części deklaracyjnej - pola nie wypełnia się.

Struktura Naglowek w elemencie Deklaracja dla JPK_V7K

Schemat 15. Struktura Naglowek w elemencie Deklaracja dla JPK_V7K.

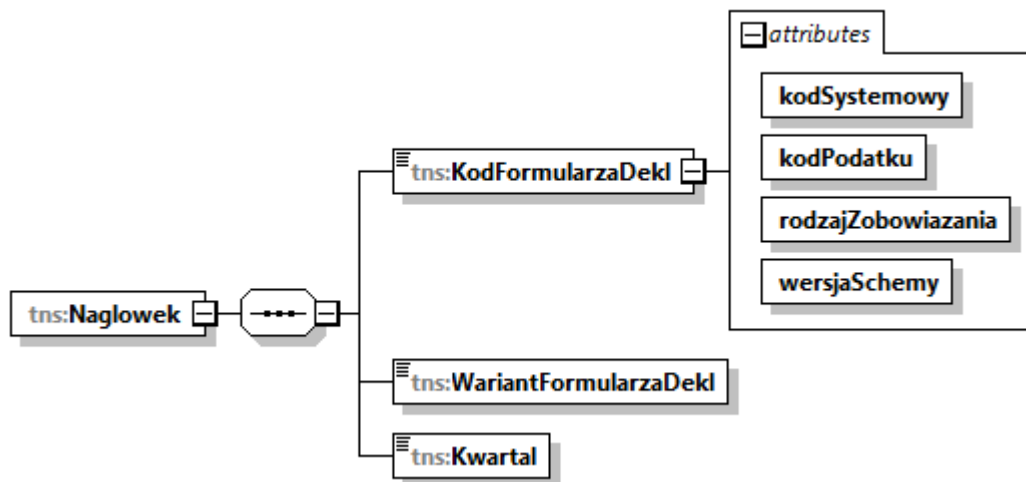


Tabela 15. Opis struktury Naglowek w elemencie Deklaracja dla JPK_V7K.

Nazwa pola	Opis pola
KodFormularzaDekl	<p>Pole przechowuje cztery atrybuty elementu KodFormularzaDekl:</p> <ul style="list-style-type: none"> - kodSystemowy: VAT-7K (16), - kodPodatku: VAT, - rodzajZobowiazania: Z, - wersjaSchemy: 1-0E <ul style="list-style-type: none"> • dla podatników składających ewidencję za pierwszy i drugi miesiąc kwartału oraz w przypadku korekty <u>wyłącznie</u> części ewidencyjnej za pierwszy, drugi lub trzeci miesiąc kwartału - pola nie wypełnia się, • dla podatników składających ewidencję za trzeci miesiąc kwartału razem z deklaracją oraz w przypadku korekty części deklaracyjnej - pole jest obowiązkowe.
WariantFormularzaDekl	<p>Pozycja przyjmuje wartość (16):</p> <ul style="list-style-type: none"> • dla podatników składających ewidencję za pierwszy i drugi miesiąc kwartału oraz w przypadku korekty <u>wyłącznie</u> części ewidencyjnej za pierwszy, drugi lub trzeci miesiąc kwartału - pola nie wypełnia się, • dla podatników składających ewidencję za trzeci miesiąc kwartału razem z deklaracją oraz w przypadku korekty części deklaracyjnej - pole jest obowiązkowe.

Kwartal	Oznaczenie kwartału, za który składana jest deklaracja; pole występuje wyłącznie w schemacie JPK_V7K. Pole należy wypełnić dla trzeciego miesiąca kwartału wskazując numer kwartału, którego dotyczy JPK_V7K (np. 4).

Pozycje szczegółowe deklaracji dla JPK_V7M i JPK_V7K

Struktura pozycji szczegółowych deklaracji dla JPK_V7M i JPK_V7K

Schemat 16. Struktura pozycji szczegółowych deklaracji dla JPK_V7M i JPK_V7K (od pola P_10 do pola P_38).

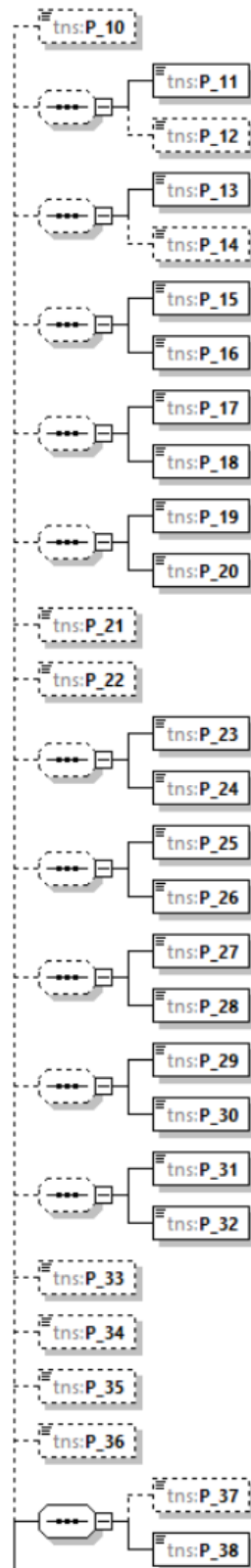


Tabela 16. Opis struktury pozycji szczegółowych deklaracji dla JPK_V7M i JPK_V7K (od pola P_10 do pola P_38).

Nazwa pola	Opis pola
P_10	<p>Zbiorcza wysokość podstawy opodatkowania z tytułu dostawy towarów oraz świadczenia usług na terytorium kraju, zwolnionych od podatku – wykazana w K_10 (pole opcjonalne).</p> <p>W przypadku braku - pole pozostaje puste.</p>
P_11	<p>Zbiorcza wysokość podstawy opodatkowania z tytułu dostawy towarów oraz świadczenia usług poza terytorium kraju – wykazana w K_11 (pole opcjonalne).</p> <p>W przypadku braku - pole pozostaje puste.</p>
P_12	<p>Zbiorcza wysokość podstawy opodatkowania z tytułu świadczenia usług, o których mowa w art. 100 ust. 1 pkt 4 ustawy – wykazana w K_12 (pole opcjonalne).</p> <p>W przypadku braku - pole pozostaje puste.</p>
P_13	<p>Zbiorcza wysokość podstawy opodatkowania z tytułu dostawy towarów oraz świadczenia usług na terytorium kraju, opodatkowanych stawką 0% – wykazana w K_13 (pole opcjonalne).</p> <p>W przypadku braku - pole pozostaje puste.</p>
P_14	<p>Zbiorcza wysokość podstawy opodatkowania z tytułu dostawy towarów, o której mowa w art. 129 ustawy – wykazana w K_14 (pole opcjonalne).</p> <p>W przypadku braku - pole pozostaje puste.</p>
P_15	<p>Zbiorcza wysokość podstawy opodatkowania z tytułu dostawy towarów oraz świadczenia usług na terytorium kraju, opodatkowanych stawką 5%, oraz korekty dokonanej zgodnie z art. 89a ust. 1 i 4 ustawy – wykazana w K_15 (pole opcjonalne).</p> <p>W przypadku braku - pole pozostaje puste.</p>
P_16	<p>Zbiorcza wysokość podatku należnego z tytułu dostawy towarów oraz świadczenia usług na terytorium kraju, opodatkowanych stawką 5%, oraz korekty dokonanej zgodnie z art. 89a ust. 1 i 4 ustawy – wykazana w K_16 (pole opcjonalne).</p>

	W przypadku braku - pole pozostaje puste.
P_17	Zbiorcza wysokość podstawy opodatkowania z tytułu dostawy towarów oraz świadczenia usług na terytorium kraju, opodatkowanych stawką 7% albo 8%, oraz korekty dokonanej zgodnie z art. 89a ust. 1 i 4 ustawy – wykazana w K_17 (pole opcjonalne). W przypadku braku - pole pozostaje puste.
P_18	Zbiorcza wysokość podatku należnego z tytułu dostawy towarów oraz świadczenia usług na terytorium kraju, opodatkowanych stawką 7% albo 8%, oraz korekty dokonanej zgodnie z art. 89a ust. 1 i 4 ustawy – wykazana w K_18 (pole opcjonalne). W przypadku braku - pole pozostaje puste.
P_19	Zbiorcza wysokość podstawy opodatkowania z tytułu dostawy towarów oraz świadczenia usług na terytorium kraju, opodatkowanych stawką 22% albo 23%, oraz korekty dokonanej zgodnie z art. 89a ust. 1 i 4 ustawy – wykazana w K_19 (pole opcjonalne). W przypadku braku - pole pozostaje puste.
P_20	Zbiorcza wysokość podatku należnego z tytułu dostawy towarów oraz świadczenia usług na terytorium kraju, opodatkowanych stawką 22% albo 23%, oraz korekty dokonanej zgodnie z art. 89a ust. 1 i 4 ustawy – wykazana w K_20 (pole opcjonalne). W przypadku braku - pole pozostaje puste.
P_21	Zbiorcza wysokość podstawy opodatkowania z tytułu wewnątrzwspólnotowej dostawy towarów – wykazana w K_21 (pole opcjonalne). W przypadku braku - pole pozostaje puste.
P_22	Zbiorcza wysokość podstawy opodatkowania z tytułu eksportu towarów – wykazana w K_22 (pole opcjonalne). W przypadku braku - pole pozostaje puste.

P_23	<p>Zbiorcza wysokość podstawy opodatkowania z tytułu wewnątrzwspólnotowego nabycia towarów – wykazana w K_23 (pole opcjonalne).</p> <p>W przypadku braku - pole pozostaje puste.</p>
P_24	<p>Zbiorcza wysokość podatku należnego z tytułu wewnątrzwspólnotowego nabycia towarów – wykazana w K_24 (pole opcjonalne).</p> <p>W przypadku braku - pole pozostaje puste.</p>
P_25	<p>Zbiorcza wysokość podstawy opodatkowania z tytułu importu towarów rozliczanego zgodnie z art. 33a ustawy – wykazana w K_25 (pole opcjonalne).</p> <p>W przypadku braku - pole pozostaje puste.</p>
P_26	<p>Zbiorcza wysokość podatku należnego z tytułu importu towarów rozliczanego zgodnie z art. 33a ustawy – wykazana w K_26 (pole opcjonalne).</p> <p>W przypadku braku - pole pozostaje puste.</p>
P_27	<p>Zbiorcza wysokość podstawy opodatkowania z tytułu importu usług, z wyłączeniem usług nabywanych od podatników podatku od wartości dodanej, do których stosuje się art. 28b ustawy – wykazana w K_27 (pole opcjonalne).</p> <p>W przypadku braku - pole pozostaje puste.</p>
P_28	<p>Zbiorcza wysokość podatku należnego z tytułu importu usług, z wyłączeniem usług nabywanych od podatników podatku od wartości dodanej, do których stosuje się art. 28b ustawy – wykazana w K_28 (pole opcjonalne).</p> <p>W przypadku braku - pole pozostaje puste.</p>
P_29	<p>Zbiorcza wysokość podstawy opodatkowania z tytułu importu usług nabywanych od podatników podatku od wartości dodanej, do których stosuje się art. 28b ustawy – wykazana w K_29 (pole opcjonalne).</p> <p>W przypadku braku - pole pozostaje puste.</p>

P_30	<p>Zbiorcza wysokość podatku należnego z tytułu importu usług nabywanych od podatników podatku od wartości dodanej, do których stosuje się art. 28b ustawy – wykazana w K_30 (pole opcjonalne).</p> <p>W przypadku braku - pole pozostaje puste.</p>
P_31	<p>Zbiorcza wysokość podstawy opodatkowania z tytułu dostawy towarów, dla których podatnikiem jest nabywca zgodnie z art. 17 ust. 1 pkt 5 ustawy – wykazana w K_31 (pole opcjonalne).</p> <p>W przypadku braku - pole pozostaje puste.</p>
P_32	<p>Zbiorcza wysokość podatku należnego z tytułu dostawy towarów, dla których podatnikiem jest nabywca zgodnie z art. 17 ust. 1 pkt 5 ustawy – wykazana w K_32 (pole opcjonalne).</p> <p>W przypadku braku - pole pozostaje puste.</p>
P_33	<p>Zbiorcza wysokość podatku należnego od towarów objętych spisem z natury, o którym mowa w art. 14 ust. 5 ustawy – wykazana w K_33 (pole opcjonalne).</p> <p>W przypadku braku - pole pozostaje puste.</p>
P_34	<p>Zbiorcza wysokość zwrotu odliczonej lub zwróconej kwoty wydanej na zakup kas rejestrujących, o którym mowa w art. 111 ust. 6 ustawy – wykazana w K_34 (pole opcjonalne).</p> <p>W przypadku braku - pole pozostaje puste.</p>
P_35	<p>Zbiorcza wysokość podatku należnego od wewnątrzwspólnotowego nabycia środków transportu, wykazana w wysokości podatku należnego z tytułu określonego w P_24, podlegająca wpłacie w terminie, o którym mowa w art. 103 ust. 3, w związku z ust. 4 ustawy – wykazana w K_35 (pole opcjonalne).</p> <p>W przypadku braku - pole pozostaje puste.</p>
P_36	<p>Zbiorcza wysokość podatku należnego od wewnątrzwspólnotowego nabycia towarów, o których mowa w art. 103 ust. 5aa ustawy, podlegająca wpłacie w terminach, o których mowa w art. 103 ust. 5a i 5b ustawy – wykazana w K_36 (pole opcjonalne).</p> <p>W przypadku braku - pole pozostaje puste.</p>

P_37	<p>łączna wysokość podstawy opodatkowania. Suma kwot z P_10, P_11, P_13, P_15, P_17, P_19, P_21, P_22, P_23, P_25, P_27, P_29, P_31 (pole opcjonalne).</p> <p>W przypadku braku - pole pozostaje puste.</p>
P_38	<p>łączna wysokość podatku należnego. Suma kwot z P_16, P_18, P_20, P_24, P_26, P_28, P_30, P_32, P_33, P_34 pomniejszona kwotą z P_35 i P_36 (pole obowiązkowe).</p> <p>W przypadku braku – w polu należy wykazać „0”.</p>

WAŻNE

W deklaracji nie uwzględnia się wysokości podstawy opodatkowania i podatku należnego z tytułu dostawy towarów oraz świadczenia usług udokumentowanych fakturami, o których mowa w art. 109 ust. 3d ustawy (oznaczonych FP).

Schemat 17. Struktura pozycji szczegółowych deklaracji dla JPK_V7M i JPK_V7K (od pola P_39 do pola P_48).

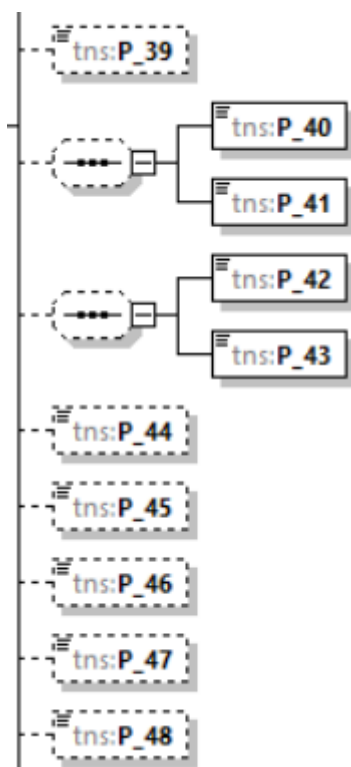


Tabela 17. Opis struktury pozycji szczegółowych deklaracji dla JPK_V7M i JPK_V7K (od pola P_39 do pola P_48).

Nazwa pola	Opis pola
P_39	<p>Wysokość nadwyżki podatku naliczonego nad należnym z poprzedniej deklaracji (pole opcjonalne).</p> <p>Wykazuje się kwotę z P_62 z poprzedniej deklaracji lub kwotę wynikającą z decyzji.</p> <p>W przypadku braku - pole pozostaje puste.</p>
P_40	<p>Zbiorcza wartość netto z tytułu nabycia towarów i usług zaliczanych u podatnika do środków trwałych – wykazana w K_40 (pole opcjonalne).</p> <p>W przypadku braku - pole pozostaje puste.</p>
P_41	<p>Zbiorcza wysokość podatku naliczonego z tytułu nabycia towarów i usług zaliczanych u podatnika do środków trwałych – wykazana w K_41 (pole opcjonalne).</p>

	W przypadku braku - pole pozostaje puste.
P_42	Zbiorcza wartość netto z tytułu nabycia pozostałych towarów i usług – wykazana w K_42 (pole opcjonalne). W przypadku braku - pole pozostaje puste.
P_43	Zbiorcza wysokość podatku naliczonego z tytułu nabycia pozostałych towarów i usług – wykazana w K_43 (pole opcjonalne). W przypadku braku - pole pozostaje puste.
P_44	Zbiorcza wysokość podatku naliczonego z tytułu korekty podatku naliczonego od nabycia towarów i usług zaliczanych u podatnika do środków trwałych – wykazana w K_44 (pole opcjonalne). W przypadku braku - pole pozostaje puste.
P_45	Zbiorcza wysokość podatku naliczonego z tytułu korekty podatku naliczonego od nabycia pozostałych towarów i usług – wykazana w K_45 (pole opcjonalne). W przypadku braku - pole pozostaje puste.
P_46	Zbiorcza wysokość podatku naliczonego z tytułu korekty podatku naliczonego, o której mowa w art. 89b ust. 1 ustawy – wykazana w K_46 (pole opcjonalne). WAŻNE Pole przyjmuje wyłącznie wartości ujemne lub „0”. W przypadku braku - pole pozostaje puste.
P_47	Zbiorcza wysokość podatku naliczonego z tytułu korekty podatku naliczonego, o której mowa w art. 89b ust. 4 ustawy – wykazana w K_47 (pole opcjonalne). W przypadku braku - pole pozostaje puste.
P_48	Łączna wysokość podatku naliczonego do odliczenia. Suma kwot z P_39, P_41, P_43, P_44, P_45, P_46 i P_47 (pole opcjonalne).

W przypadku braku - pole pozostaje puste.

Schemat 18. Struktura pozycji szczegółowych deklaracji dla JPK_V7M i JPK_V7K (od pola P_49 do pola P_62).

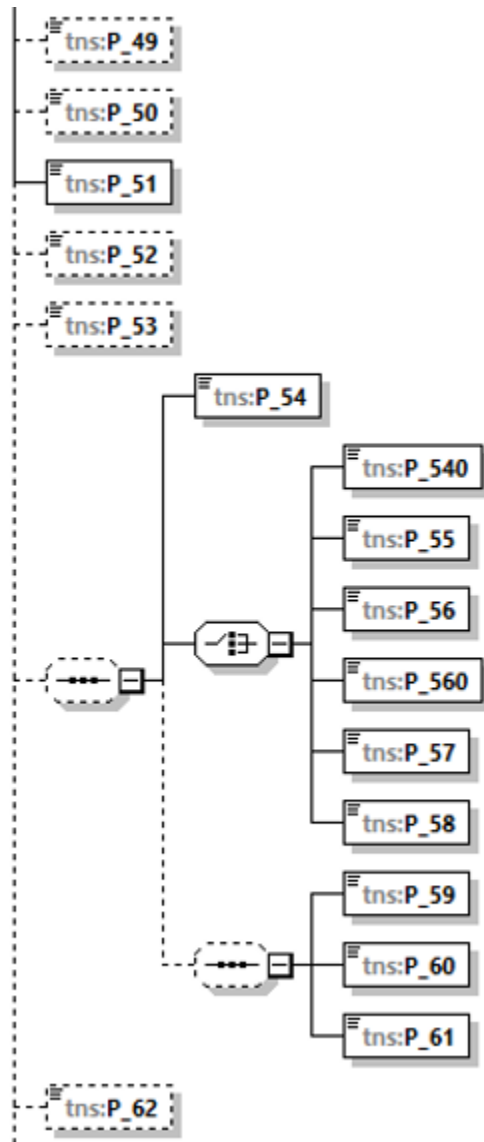


Tabela 18. Opis struktury pozycji szczegółowych deklaracji dla JPK_V7M i JPK_V7K (od pola P_49 do pola P_62).

Nazwa pola	Opis pola
P_49	<p>Kwota wydana na zakup kas rejestrujących, do odliczenia w danym okresie rozliczeniowym pomniejszająca wysokość podatku należnego (pole opcjonalne).</p> <p>W przypadku wystąpienia nadwyżki podatku należnego nad naliczonym - w P_49 podaje się wysokość ulgi na zakup kas rejestrujących, w części przysługującej do odliczenia w danym okresie rozliczeniowym, do wysokości tej nadwyżki.</p> <p>W przypadku braku - pole pozostaje puste.</p>
P_50	<p>Wysokość podatku objęta zaniechaniem poboru (pole opcjonalne).</p> <p>Podaje się wysokość podatku objętą zaniechaniem poboru na podstawie art. 22 ustawy z dnia 29 sierpnia 1997 r. – Ordynacja podatkowa (Dz. U. z 2021 r., poz. 1540, z późn. zm.), do wysokości nadwyżki podatku należnego nad naliczonym pomniejszonej o wysokość ulgi na zakup kas rejestrujących, do odliczenia w danym okresie rozliczeniowym.</p> <p>W przypadku braku - pole pozostaje puste.</p>
P_51	<p>Wysokość podatku podlegająca wpłacie do urzędu skarbowego (pole obowiązkowe).</p> <p>W przypadku braku – w polu należy wykazać „0”.</p>
P_52	<p>Kwota wydana na zakup kas rejestrujących, do odliczenia w danym okresie rozliczeniowym przysługująca do zwrotu w danym okresie rozliczeniowym lub powiększająca wysokość podatku naliczonego do przeniesienia na następny okres rozliczeniowy (pole opcjonalne).</p> <p>W przypadku gdy wysokość podatku naliczonego jest większa lub równa wysokości podatku należnego w danym okresie rozliczeniowym lub wysokość ulgi na zakup kas rejestrujących jest większa od wysokości nadwyżki podatku należnego nad naliczonym – w P_52 podaje się pozostałą nieodliczoną w P_49 wysokość ulgi na zakup kas rejestrujących, przysługującą podatnikowi do zwrotu lub do odliczenia od podatku należnego za następne okresy rozliczeniowe.</p> <p>W przypadku braku - pole pozostaje puste.</p>

P_53	<p>Wysokość nadwyżki podatku naliczonego nad należnym (pole opcjonalne).</p> <p>Podaje się również podatek naliczony, który w związku z brakiem czynności opodatkowanych podlega przeniesieniu na następny okres rozliczeniowy lub zwrotowi. W tym polu podaje się także wysokość ulgi na zakup kas rejestrujących nieodliczoną od podatku należnego w danym okresie rozliczeniowym.</p> <p>W przypadku braku - pole pozostaje puste.</p>
P_54	<p>Wysokość nadwyżki podatku naliczonego nad należnym do zwrotu na rachunek wskazany przez podatnika (pole opcjonalne).</p> <p>Podaje się wysokość różnicy podatku podlegającą zwrotowi na rachunek bankowy podatnika oraz do zaliczenia na poczet przyszłych zobowiązań podatkowych.</p> <p>W przypadku braku - pole pozostaje puste.</p>
P_540	<p>Zwrot na rachunek rozliczeniowy podatnika w terminie 15 dni (pole opcjonalne).</p> <p>Podaje się „1” w przypadku wyboru zwrotu na rachunek rozliczeniowy podatnika w terminie 15 dni od dnia złożenia rozliczenia.</p> <p>W przeciwnym przypadku – pole pozostaje puste.</p>
P_55	<p>Zwrot na rachunek VAT podatnika w terminie 25 dni (pole opcjonalne).</p> <p>Podaje się „1” w przypadku wyboru zwrotu na rachunek VAT podatnika w terminie 25 dni od dnia złożenia rozliczenia.</p> <p>W przeciwnym przypadku – pole pozostaje puste.</p>
P_56	<p>Zwrot na rachunek rozliczeniowy podatnika w terminie 25 dni (art. 87 ust. 6 ustawy) (pole opcjonalne).</p> <p>Podaje się „1” w przypadku wyboru zwrotu w terminie 25 dni od dnia złożenia rozliczenia.</p>

	W przeciwnym przypadku – pole pozostaje puste.
P_560	<p>Zwrot na rachunek rozliczeniowy podatnika w terminie 40 dni (pole opcjonalne).</p> <p>Podaje się „1” w przypadku wyboru zwrot na rachunek rozliczeniowy podatnika w terminie 40 dni od dnia złożenia rozliczenia.</p> <p>W przeciwnym przypadku – pole pozostaje puste.</p>
P_57	<p>Zwrot na rachunek rozliczeniowy podatnika w terminie 60 dni (pole opcjonalne).</p> <p>Podaje się „1” w przypadku wyboru zwrotu w terminie 60 dni od dnia złożenia rozliczenia.</p> <p>W przeciwnym przypadku – pole pozostaje puste.</p>
P_58	<p>Zwrot na rachunek rozliczeniowy podatnika w terminie 180 dni (pole opcjonalne).</p> <p>Podaje się „1” w przypadku wyboru zwrotu w terminie 180 dni od dnia złożenia rozliczenia.</p> <p>W przeciwnym przypadku – pole pozostaje puste.</p>
P_59	<p>Zaliczenie zwrotu podatku na poczet przyszłych zobowiązań podatkowych (pole opcjonalne).</p> <p>Podaje się „1” w przypadku wnioskowania przez podatnika o zaliczenie zwrotu podatku na poczet przyszłych zobowiązań podatkowych, zgodnie z art. 76 § 1 i art. 76b § 1 ustawy z dnia 29 sierpnia 1997 r. - Ordynacja podatkowa (Dz. U. z 2021 r., poz. 1540, z późn. zm.).</p> <p>W przeciwnym przypadku – pole pozostaje puste.</p>
P_60	<p>Wysokość zwrotu do zaliczenia na poczet przyszłych zobowiązań podatkowych (pole opcjonalne).</p> <p>Podaje się wysokość zwrotu podatku do zaliczenia na poczet przyszłych zobowiązań podatkowych.</p> <p>W przypadku braku - pole pozostaje puste.</p>

P_61	<p>Rodzaj przyszłego zobowiązania podatkowego (pole opcjonalne).</p> <p>Podaje się rodzaj przyszłego zobowiązania podatkowego, na poczet którego zalicza się zwrot podatku.</p> <p>W przypadku braku - pole pozostaje puste.</p>
P_62	<p>Wysokość nadwyżki podatku naliczonego nad należnym do przeniesienia na następny okres rozliczeniowy (pole opcjonalne).</p> <p>W przypadku braku - pole pozostaje puste.</p>

Schemat 19. Struktura pozycji szczegółowych deklaracji dla JPK_V7M i JPK_V7K (od pola P_63 do pola P_ORDZU).

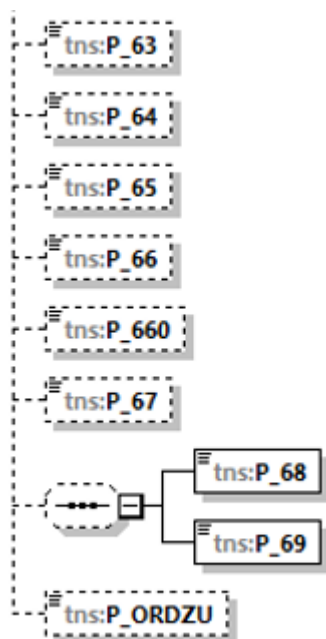


Tabela 19. Opis struktury pozycji szczegółowych deklaracji dla JPK_V7M i JPK_V7K (od pola P_63 do pola P_ORDZU).

Nazwa pola	Opis pola
P_63	<p>Podatnik wykonywał w okresie rozliczeniowym czynności, o których mowa w art. 119 ustawy (pole opcjonalne).</p> <p>Podaje się „1” w przypadku świadczenia usług turystyki opodatkowanych na zasadach marży.</p> <p>W przeciwnym przypadku – pole pozostaje puste.</p>
P_64	<p>Podatnik wykonywał w okresie rozliczeniowym czynności, o których mowa w art. 120 ust. 4 lub 5 ustawy (pole opcjonalne).</p> <p>Podaje się „1” w przypadku dostawy towarów używanych, dzieł sztuki, przedmiotów kolekcjonerskich lub antyków nabytych uprzednio przez podatnika w ramach prowadzonej działalności gospodarczej, w celu odprzedaży, opodatkowanych na zasadach marży.</p> <p>W przeciwnym przypadku – pole pozostaje puste.</p>
P_65	<p>Podatnik wykonywał w okresie rozliczeniowym czynności, o których mowa w art. 122 ustawy (pole opcjonalne).</p>

	<p>Podaje się „1” w przypadku wykonywania czynności polegających na dostawie, wewnątrzwspólnotowym nabyciu lub imporcie złota inwestycyjnego, zwolnionych od podatku zgodnie z art. 122 ust. 1 ustawy, lub gdy podatnik, będąc agentem działającym w imieniu i na rzecz innych osób, pośredniczył w dostawie takiego złota dla swojego zleceniodawcy, zgodnie z art. 122 ust. 2 ustawy.</p> <p>W przeciwnym przypadku – pole pozostaje puste.</p>
P_66	<p>Podatnik wykonywał w okresie rozliczeniowym czynności, o których mowa w art. 136 ustawy (pole opcjonalne).</p> <p>Podaje się „1” w przypadku gdy podatnik, będąc drugim w kolejności podatnikiem VAT, dokonał transakcji trójstronnej w procedurze uproszczonej.</p> <p>W przeciwnym przypadku – pole pozostaje puste.</p>
P_660	<p>Podatnik ułatwiał w okresie rozliczeniowym dokonanie czynności, o których mowa w art. 109b ust. 4 ustawy (pole opcjonalne).</p> <p>Podaje się „1”, w przypadku gdy podatnik ułatwiał w okresie rozliczeniowym dokonanie czynności, o których mowa w art. 109b ust. 4 ustawy.</p> <p>W przeciwnym przypadku – pole pozostaje puste.</p>
P_67	<p>Podatnik korzysta z obniżenia zobowiązania podatkowego, o którym mowa w art. 108d ustawy (pole opcjonalne).</p> <p>Podaje się „1” w przypadku gdy podatnik korzystał z obniżenia zobowiązania podatkowego, jeżeli zapłaty zobowiązania podatkowego dokonuje w całości z rachunku VAT w terminie wcześniejszym niż termin zapłaty podatku.</p> <p>W przeciwnym przypadku – pole pozostaje puste.</p>
P_68	<p>Zbiorcza wysokość korekty podstawy opodatkowania, o której mowa w art. 89a ust. 1 ustawy (pole opcjonalne).</p> <p>Podaje się wysokość korekty podstawy opodatkowania, o której mowa w art. 89a ust. 1 ustawy, która została uwzględniona w pozycjach: K_15, K_17 i K_19.</p> <p>W przypadku braku - pole pozostaje puste.</p>

	<p>WAŻNE Pole przyjmuje wyłącznie wartości ujemne lub „0”.</p>
P_69	<p>Zbiorcza wysokość korekty podatku należnego, o której mowa w art. 89a ust. 1 ustawy (pole opcjonalne).</p> <p>Podaje się wysokość korekty podatku należnego, o której mowa w art. 89a ust. 1 ustawy, która została uwzględniona w pozycjach: K_16, K_18 i K_20.</p> <p>W przypadku braku - pole pozostaje puste.</p> <p>WAŻNE Pole przyjmuje wyłącznie wartości ujemne lub „0”.</p>
P_ORDZU	<p>Uzasadnienie przyczyn złożenia korekty (pole fakultatywne).</p> <p>Pole tekstowe, które zastąpiło dotychczasowy załącznik stanowiący wyjaśnienia przyczyn korekty deklaracji.</p>

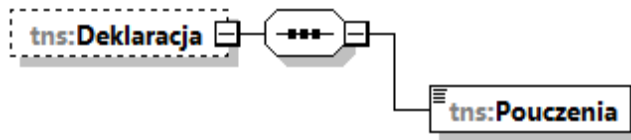
UWAGA

W przypadku deklaracji tzw. „zerowej” należy wykazać w P_38 i P_51 wartość „0”

Pouczenia

Struktura pouczenia

Schemat 20. **Struktura pouczenia dla JPK_V7M i JPK_V7K.**



Podanie „1” oznacza potwierdzenie zapoznania się z treścią i akceptację poniższych pouczeń:

- W przypadku niewpłacenia w obowiązującym terminie podatku podlegającego wpłacie do urzędu skarbowego lub wpłacenia go w niepełnej wysokości niniejsza deklaracja stanowi podstawę do wystawienia tytułu wykonawczego, zgodnie z przepisami o postępowaniu egzekucyjnym w administracji;
- Za podanie nieprawdy lub zatajenie prawdy i przez to narażenie podatku na uszczuplenie grozi odpowiedzialność przewidziana w przepisach Kodeksu karnego skarbowego.

Przykłady

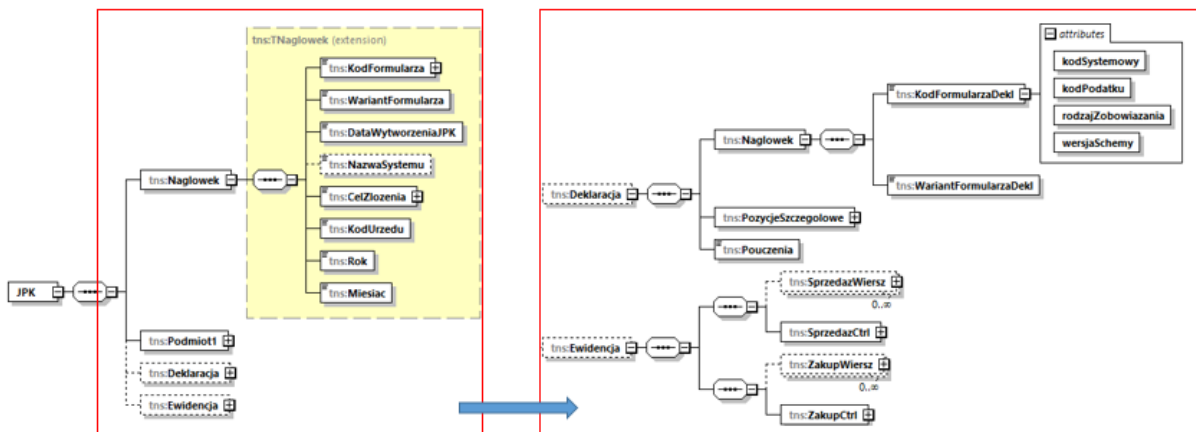
1. Złożenie pierwotnego pliku JPK_VAT

Przykład 1

- ✓ Złożenie pierwotnego pliku JPK_V7M (deklaracja i ewidencja).

Podatnik w schemacie głównym wypełnia wszystkie elementy: **Nagłówek**, **Podmiot1**, **Deklaracja** oraz **Ewidencja**.

Schemat 21. Złożenie pierwotnego pliku JPK_V7M (deklaracja i ewidencja).

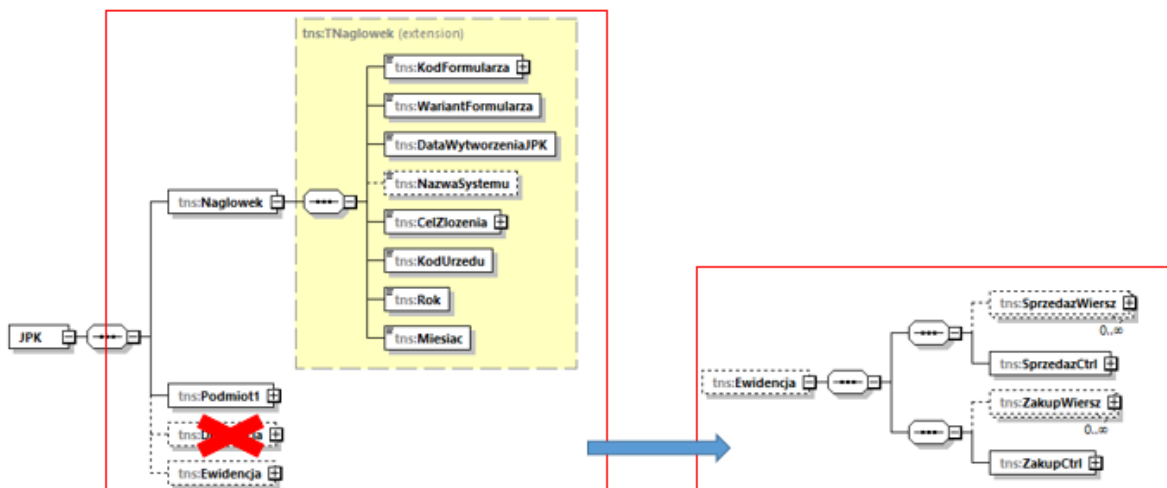


Przykład 2

- ✓ Złożenie pierwotnego pliku JPK_V7K (ewidencja za dwa pierwsze miesiące kwartału)

Podatnik w schemacie głównym wypełnia następujące elementy: **Nagłówek**, **Podmiot1** oraz **Ewidencja**.

Schemat 22. Złożenie pierwotnego pliku JPK_V7K (ewidencja za dwa pierwsze miesiące kwartału).

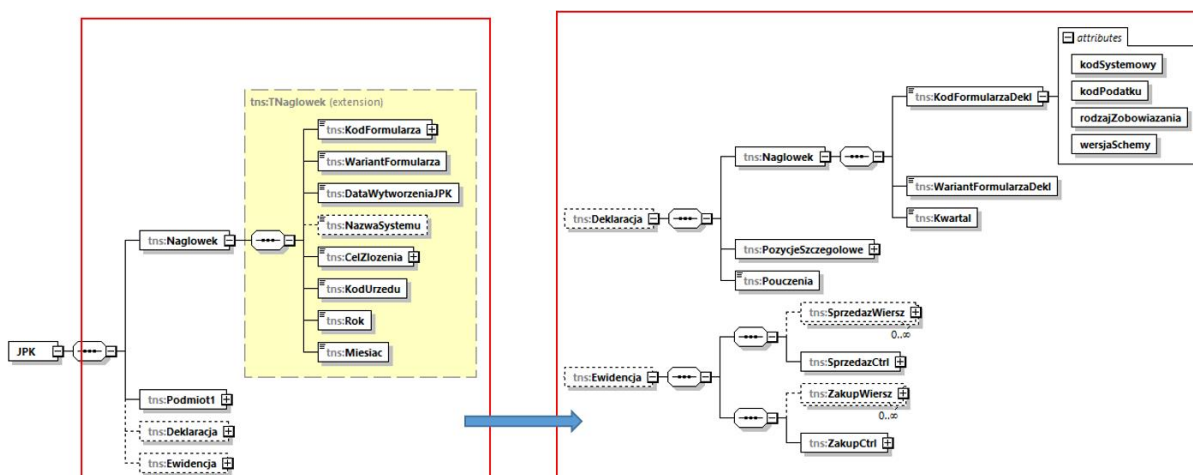


Przykład 3

- ✓ Złożenie pierwotnego pliku JPK_V7K (ewidencja za trzeci miesiąc kwartału wraz z deklaracją za cały kwartał)

Podatnik w schemacie głównym wypełnia wszystkie elementy: **Naglowek**, **Podmiot1**, **Deklaracja** oraz **Ewidencja**.

Schemat 23. Złożenie pierwotnego pliku JPK_V7K (ewidencja za trzeci miesiąc kwartału wraz z deklaracją za cały kwartał).



2. Korekta pliku JPK_VAT

Korekta pliku JPK_VAT (z celem złożenia „2”) może obejmować:

1. Ewidencję i Deklarację
2. Ewidencję
3. Deklarację

Przykład 4

✓ Korekta ewidencji w JPK_V7M

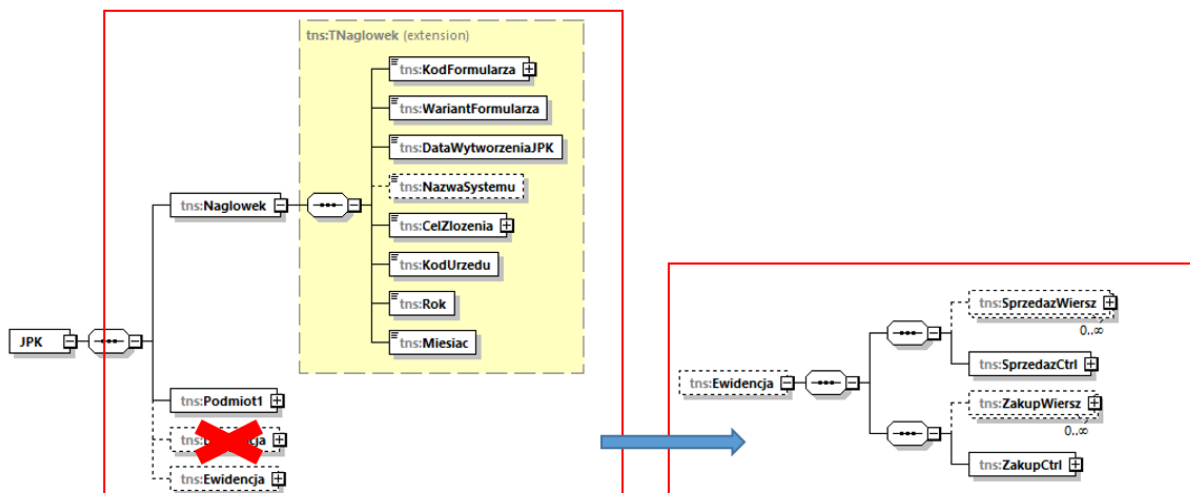
Korygując wyłącznie ewidencję, podatnik w schemacie głównym wypełnia następujące elementy: **Naglowek**, **Podmiot1** oraz **Ewidencja**.

WAŻNE

Dokonanie korekty w przesłanej ewidencji, która nie ma wpływu na część deklaracyjną, zawartą we wspólnym pliku, **nie będzie wywoływało skutków dla rozliczenia podatku**.

Korekta pliku JPK_VAT - wyłącznie części ewidencyjnej, np. w zakresie NIP kontrahenta, nie będzie miała wpływu np. na termin zwrotu nadwyżki podatku naliczonego nad należnym wynikający z przesłanego wcześniej rozliczenia (część deklaracyjna) zawartego w pierwotnym pliku.

Schemat 24. Korekta ewidencji w JPK_V7M.



Przykład 5

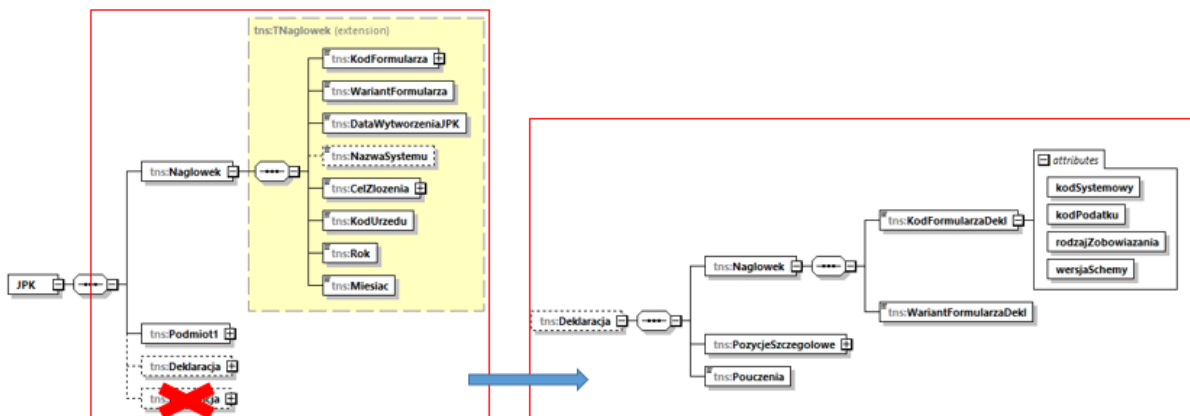
✓ Korekta deklaracji w JPK_V7M

Korygując wyłącznie deklarację, podatnik w schemacie głównym wypełnia następujące elementy: **Nagłówek**, **Podmiot1** oraz **Deklaracja**.

WAŻNE

Dokonanie korekty wyłącznie **w części deklaracyjnej**, np. zmiana wysokości kwoty nadwyżki z poprzedniej deklaracji, nie będzie miała wpływu na dane zawarte w części ewidencyjnej.

Schemat 25. **Korekta deklaracji w JPK_V7M.**



WAŻNE

Pierwotny JPK_V7K w odróżnieniu od pierwotnego JPK_V7M, w zależności od okresu składania, różni się zakresem danych, bowiem zawiera samą ewidencję lub ewidencję wraz z deklaracją.

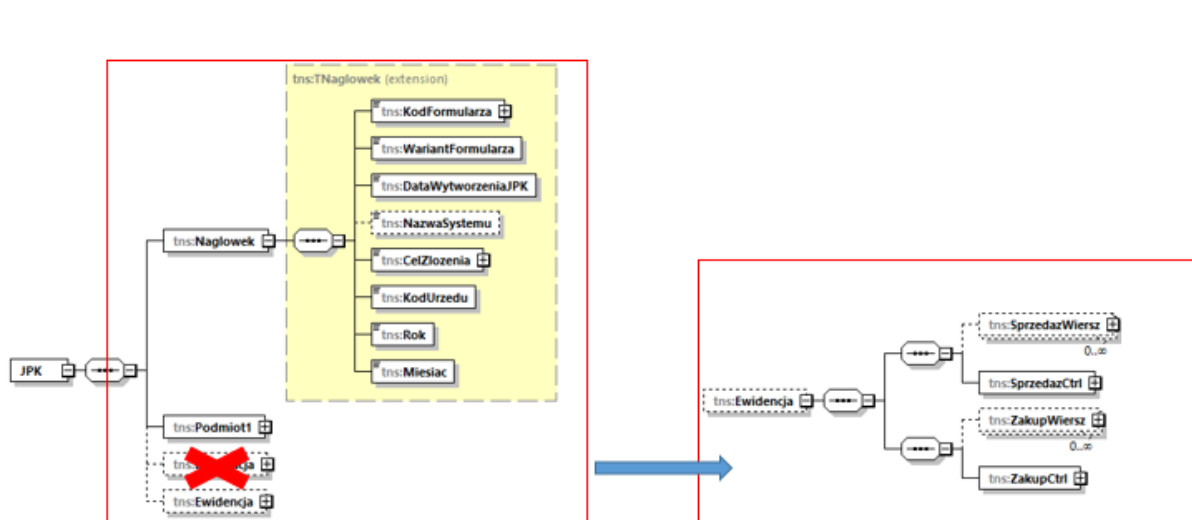
Sposób dokonania korekty JPK_V7K, w związku z korektą ewidencji dla dwóch pierwszych miesięcy kwartału będzie wyglądać analogicznie, jak dla pierwotnych plików JPK_V7K za te okresy (patrz przykład 2).

Przykład 6

- ✓ Korekta ewidencji za trzeci miesiąc kwartału w JPK_V7K

Korygując wyłącznie ewidencję, podatnik w schemacie głównym wypełnia następujące elementy: **Naglowek**, **Podmiot1** oraz **Ewidencja**.

Schemat 26. Korekta ewidencji za trzeci miesiąc kwartału w JPK_V7K.

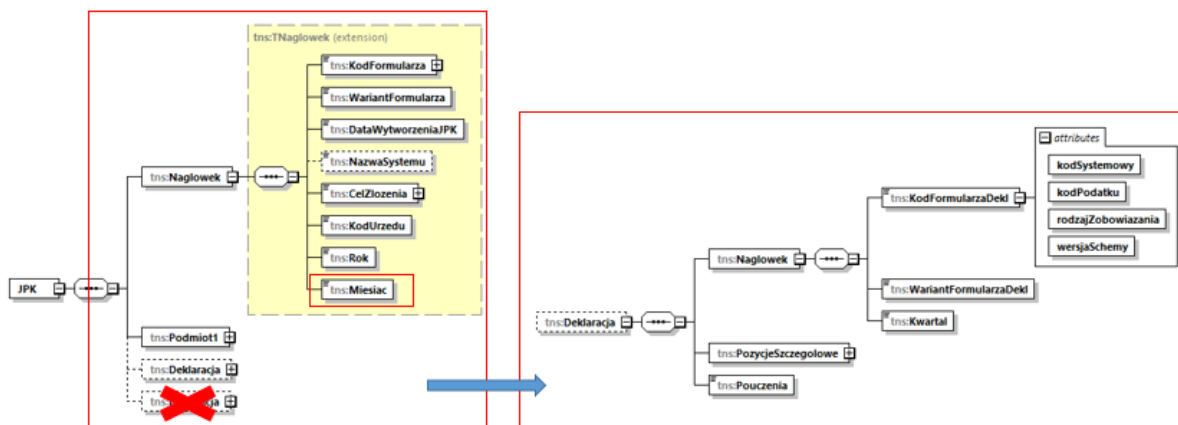


Przykład 7

- ✓ Korekta deklaracji kwartalnej JPK_V7K (trzeci miesiąc kwartału)

Korygując wyłącznie deklarację, podatnik w schemacie głównym wypełnia następujące elementy: **Naglowek**, **Podmiot1** oraz **Deklaracja**.

Schemat 27. Korekta deklaracji kwartalnej JPK_V7K (trzeci miesiąc kwartału).



UWAGA

Z uwagi na fakt, iż pole **Miesiac** w elemencie schematu głównego **Naglowek** jest obowiązkowe, podatnik przy korekcie deklaracji wskazuje ostatni miesiąc kwartału, tj. **odpowiednio 3, 6, 9, 12**.

3. Ewidencja i deklaracja bez wpisów, tzw. „zerowa”.

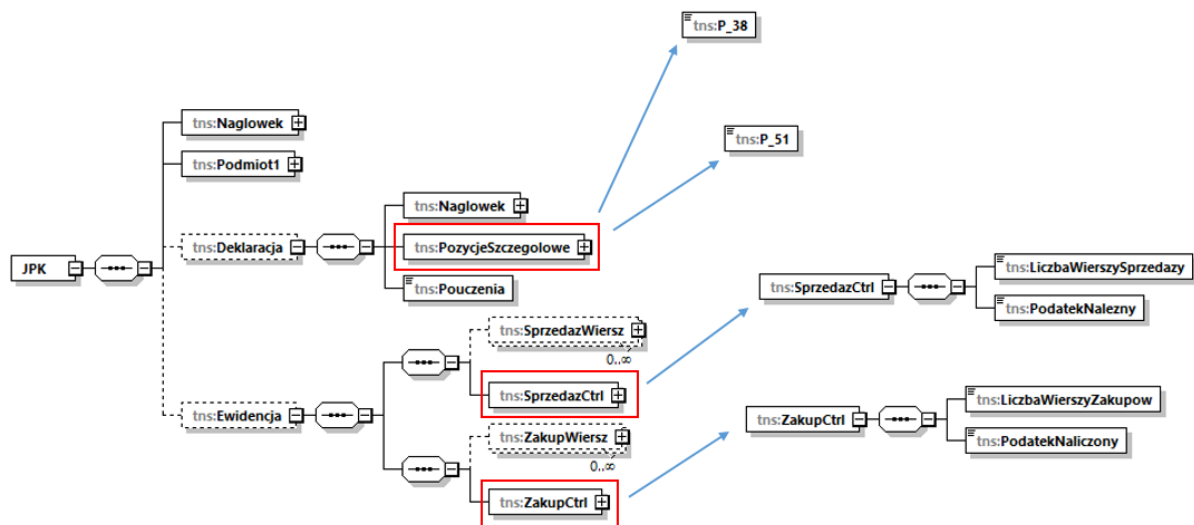
Przykład 8

✓ Ewidencja i deklaracja bez wpisów tzw. „zerowa” dla JPK_V7M i JPK_V7K

Jeżeli w ewidencji oraz deklaracji za dany miesiąc/kwartał podatnik nie dokonał żadnej transakcji mającej wpływ na podatek od towarów i usług, należy złożyć tzw. **zerowy JPK_VAT**, w którym należy:

1. W elemencie **Deklaracja** w polach P_38 i P_51 wykazać „0”.
2. W elemencie **LiczbaWierszySprzedazy** oraz **LiczbaWierszyZakupow** wykazać „0”.
3. W elemencie **PodatekNalezny** oraz **PodatekNaliczony** wykazać „0.00”.

Schemat 28. Deklaracja oraz ewidencja bez wpisów tzw. „zerowa” dla JPK_V7M i JPK_V7K.



UWAGA

Zasady wypełniania nowego JPK_VAT w przypadku tzw. „zerowej” części deklaracyjnej i ewidencyjnej, mają również zastosowanie w przypadku wysyłania korekty części deklaracyjnej czy ewidencyjnej do „zera”.

4. Korekta z art. 89a ustawy w nowym JPK_VAT

Przykład 9

✓ Korekta na podstawie art. 89a ust. 1 ustawy („in minus”)

Podatnik (wierzyciel), korzystający z korekty podstawy opodatkowania oraz podatku należnego z tytułu dostawy towarów lub świadczenia usług na terytorium kraju w przypadku wierzytelności, których nieściągalność została uprawdopodobniona, zgodnie z art. 89a ust. 1 ustawy tzw. „ulga na złe długi”, wypełnia dla całego dokumentu pole **KorektaPodstawyOpodt** poprzez zaznaczenie „1”. Jednocześnie wykazuje datę upływu terminu płatności (pole **TerminPłatnosci**) oraz pojedynczo korekty podstawy opodatkowania oraz podatku należnego ze znakiem „in minus” z podziałem na stawki podatku.

Tabela. 20. **Sposób prezentacji w ewidencji w zakresie podatku należnego dla JPK_V7M i JPK_V7K rozliczenia korekty na podstawie art. 89a ust. 1 ustawy.**

NrKontrahenta	NazwaKontrahenta	DowodSprzedazy	DataWystawienia	DataSprzedazy	KorektaPodstawyOpodt	TerminPlatnosci	K_19	K_20
1111111111	ABC	125/22	2022-08-01		1	2022-08-14	-1000.00	-230.00

Następnie w deklaracji w polu P_68 i P_69 podaje się ze znakiem „in minus” odpowiednio zbiorczą wysokość korekty podstawy opodatkowania oraz podatku należnego, o której mowa w art. 89a ust. 1 ustawy, która została uwzględniona w pozycjach od K_15 do K_20.

Przykład 10

✓ **Korekta na podstawie art. 89a ust. 4 ustawy („in plus”)**

W przypadku gdy po złożeniu deklaracji podatkowej, w której dokonano korekty, o której mowa w art. 89a ust. 1, należność zastała uregulowana lub zbyta w jakiegokolwiek formie, wierzyciel obowiązany jest do zwiększenia podstawy opodatkowania oraz kwoty podatku należnego w rozliczeniu za okres, w którym należność została uregulowana lub zbyta zgodnie z art. 89a ust. 4 ustawy. Wówczas w ewidencji wierzyciel wypełnia dla całego dokumentu pole **KorektaPodstawyOpodt** poprzez zaznaczenie „1”. Jednocześnie wpisuje datę uregulowania lub zbycia należności (pole **DataZaplaty**) oraz wykazuje pojedynczo korekty podstawy opodatkowania oraz podatku należnego ze znakiem „in plus” z podziałem na stawki podatku.

Tabela. 21. **Sposób prezentacji w ewidencji w zakresie podatku należnego dla JPK_V7M i JPK_V7K rozliczenia korekty na podstawie art. 89a ust. 4 ustawy.**

NrKontrahenta	NazwaKontrahenta	DowodSprzedazy	DataWystawienia	DataSprzedazy	KorektaPodstawyOpodt	DataZaplaty	K_19	K_20
1111111111	ABC	125/22	2022-08-01		1	2023-01-23	1000.00	230.00

5. Sposób prezentacji w ewidencji w zakresie podatku należnego i naliczonego dla JPK_V7M i JPK_V7K dostawy towarów i świadczenia usług, opodatkowanych na zasadach marży zgodnie z art. 119 i art. 120 ustawy.

Przykład 11

- ✓ Świadczenie usług turystyki, opodatkowane na zasadach marży zgodnie z art. 119 ustawy – oznaczony MR_T.

Jeżeli podatek ustalany jest od sumy marż uzyskanych na poszczególnych usługach turystyki, podatnik w ewidencji sprzedaży rejestruje na podstawie dokumentu wewnętrznego (**WEW - Dokument wewnętrzny**), z opisem procedury (**MR_T - Świadczenie usług turystyki, opodatkowane na zasadach marży zgodnie z art. 119 ustawy**), podstawę opodatkowania, tj. wartość marży pomniejszoną o podatek należny i wartość podatku, w polach właściwych dla sprzedaży według odpowiednich stawek podatku. Następnie także po stronie sprzedaży podatnik ewidencjonuje faktyczne dokumenty sprzedaży z opisem procedury (**MR_T**), z podaniem danych kontrahenta, daty i numeru dokumentu sprzedaży, wpisując wartość brutto w polu **SprzedazVAT_Marza** dotyczącym świadczenia usług opodatkowanych na zasadach marży, zgodnie z art. 119 ustawy.

Tabela 22. Sposób prezentacji w ewidencji w zakresie podatku należnego dla JPK_V7M i JPK_V7K rozliczenia marży zgodnie z art. 119 ustawy (liczona sumą marż).

NrKontrahenta	NazwaKontrahenta	DowodSprzedazy	DataWystawienia	DataSprzedazy	TypDokumentu	MR_T	K_19	K_20	SprzedazVAT_Marza
1111111111	ABC	125/22	2022-08-01			1			2250.00
2222222222	DEF	126/22	2022-08-01			1			2250.00
BRAK	BRAK	W/60/22	2022-08-01		WEW	1	175.00	40.25	

Jeżeli podatek ustalany jest od marży jednostkowej, podatnik w ewidencji sprzedaży rejestruje na podstawie faktycznego dokumentu sprzedaży, z podaniem danych kontrahenta, z opisem procedury (**MR_T - Świadczenie usług turystyki, opodatkowane na zasadach marży zgodnie z art. 119 ustawy**), podstawę opodatkowania, tj. wartość marży pomniejszoną o podatek należny, i wartość podatku w polach właściwych dla sprzedaży według odpowiednich stawek podatku.

Natomiast faktyczną wartość brutto wykazuje w polu **SprzedazVAT_Marza** dotyczącym dostawy towarów opodatkowanych na zasadzie marży, zgodnie z art. 119 ustawy.

Tabela 23. Sposób prezentacji w ewidencji w zakresie podatku należnego dla JPK_V7M i JPK_V7K rozliczenia marży zgodnie z art. 119 ustawy (dla marży jednostkowej).

NrKontrahenta	NazwaKontrahenta	DowodSprzedazy	DataWystawienia	DataSprzedazy	TypDokumentu	MR_T	K_19	K_20	SprzedazVAT_Marza
1111111111	ABC	125/22	2022-08-01			1	-500.00	0.00	2250.00

WAŻNE

W deklaracji nie uwzględnia się wartości ujemnej podstawy opodatkowania w przypadku świadczeniu usług opodatkowanych na zasadach marży, zgodnie z art. 119 ustawy (oznaczonych MR_T).

Następnie po stronie zakupu (tabela poniżej) podatnik ewidencjonuje dokumenty zakupu towarów i usług będące podstawą wyliczenia marży z podaniem danych kontrahenta, numeru dokumentu zakupu, wpisując wartość brutto w polu **ZakupVAT_Marza** dotyczącym nabycia towarów i usług związanych ze sprzedażą opodatkowaną na zasadach marży, zgodnie z art. 119 ustawy.

Tabela 24. Sposób prezentacji w ewidencji w zakresie podatku naliczonego dla JPK_V7M i JPK_V7K rozliczenia marży zgodnie z art. 119 ustawy.

NrDostawcy	NazwaDostawcy	DowodZakupu	DataZakupu	DataWplywu	ZakupVAT_Marza
1111111111	ABC	125/22	2022-08-19		1200.00
2222222222	FGH	E63	2022-08-19		834.75

Przykład 12

- ✓ **Dostawy towarów używanych, dzieł sztuki, przedmiotów kolekcjonerskich i antyków, opodatkowanych na zasadach marży zgodnie z art. 120 ustawy - oznaczony MR_UZ.**

Podatnik w ewidencji sprzedaży rejestruje na podstawie faktycznego dokumentu sprzedaży, z podaniem danych kontrahenta, z opisem procedury (**MR_UZ - Dostawy towarów używanych, dzieł sztuki, przedmiotów kolekcjonerskich i antyków, opodatkowanych na zasadach marży zgodnie z art. 120 ustawy**), podstawę opodatkowania, tj. wartość marży pomniejszoną o podatek należny, i wartość podatku, w polach właściwych dla sprzedaży według odpowiednich stawek podatku.

Natomiast faktyczną wartość brutto wykazuje w polu **SprzedazVAT_Marza** dotyczącym dostawy towarów opodatkowanych na zasadach marży, zgodnie z art. 120 ustawy.

Tabela 25. Sposób prezentacji w ewidencji w zakresie podatku należnego dla JPK_V7M i JPK_V7K rozliczenia marży zgodnie z art. 120 ust. 4 ustawy.

NrKontrahenta	NazwaKontrahenta	DowodSprzedazy	DataWystawienia	DataSprzedazy	TypDokumentu	MR_UZ	K_19	K_20	SprzedazVAT_Marza
1111111111	ABC	125/22	2022-08-01			1	175.00	40.25	2250.00

W odniesieniu do przedmiotów kolekcjonerskich, jeżeli podatnik za zgodą naczelnika urzędu skarbowego oblicza różnicę pomiędzy łączną wartością dostaw a łączną wartością nabyć określonego rodzaju przedmiotów kolekcjonerskich w okresie rozliczeniowym, zapisów w ewidencji sprzedaży dokonuje analogicznie, jak w przypadku MR_T (gdzie podatek ustalany jest od sumy marż uzyskanych na poszczególnych usługach turystyki) na podstawie dowodu wewnętrznego oraz faktycznych dokumentów sprzedaży.

Tabela 26. Sposób prezentacji w ewidencji w zakresie podatku należnego dla JPK_V7M i JPK_V7K rozliczenia marży zgodnie z art. 120 ust. 5 ustawy.

NrKontrahenta	NazwaKontrahenta	DowodSprzedazy	DataWystawienia	DataSprzedazy	TypDokumentu	MR_UZ	K_19	K_20	SprzedazVAT_Marza
1111111111	ABC	125/22	2022-08-01			1			1949.00
2222222222	DEF	126/22	2022-08-01			1			5642.00
BRAK	BRAK	W/60/22	2022-08-01		WEW	1	1175.00	270.25	

Następnie po stronie zakupu (tabela poniżej) podatnik ewidencjonuje dokumenty zakupu towarów i usług będące podstawą wyliczenia marży z podaniem danych kontrahenta, numeru dokumentu zakupu, wpisując wartość brutto w polu **ZakupVAT_Marza** dotyczącym nabycia towarów i usług związanych ze sprzedażą opodatkowaną na zasadzie marży, zgodnie z art. 120 ust. 4 ustawy.

WAŻNE

W deklaracji nie uwzględnia się wartości ujemnej podstawy opodatkowania w przypadku dostawy towarów opodatkowanych na zasadach marży, zgodnie z art. 120 ustawy (oznaczonych MR_UZ).

Tabela 27. Sposób prezentacji w ewidencji w zakresie podatku naliczonego dla JPK_V7M i JPK_V7K rozliczenia marży zgodnie z art. 120 ust. 4 ustawy.

NrDostawcy	NazwaDostawcy	DowodZakupu	DataZakupu	DataWplywu	ZakupVAT_Marza
1111111111	ABC	125/22	2022-08-19		1200.00
2222222222	FGH	E63	2022-08-19		834.75

W przypadku nabycia towarów i usług związanych ze sprzedażą opodatkowaną na zasadach marży, zgodnie z art. 120 ust. 5 ustawy podatnik po stronie zakupu (tabela poniżej) ewidencjonuje dokumenty zakupu towarów i usług będące podstawą wyliczenia marży z podaniem danych kontrahenta, numeru dokumentu zakupu, wpisując wartość brutto w polu **ZakupVAT_Marza**. Natomiast nadwyżkę wartości nabyć określonego rodzaju przedmiotów kolekcjonerskich z poprzedniego okresu rozliczeniowego, o której mowa w art. 120 ust 7 ustawy, podatnik ewidencjonuje na podstawie dowodu wewnętrznego.

Tabela 28. Sposób prezentacji w ewidencji w zakresie podatku naliczonego dla JPK_V7M i JPK_V7K rozliczenia marży zgodnie z art. 120 ust. 5 ustawy.

NrDostawcy	NazwaDostawcy	DowodZakupu	DataZakupu	DataWplywu	DokumentZakupu	ZakupVAT_Marza
1111111111	ABC	125/22	2022-08-19			1200.00
2222222222	FGH	E63	2022-08-19			834.75
BRAK	BRAK	W/61/20	2022-08-19		WEW	800.75

Spis schematów

1. Schemat 1. Struktura schematu głównego dla JPK_V7M i JPK_V7K.
2. Schemat 2. Struktura elementu Naglowek dla JPK_V7M i JPK_V7K.
3. Schemat 3. Struktura elementu Podmiot1 dla JPK_V7M i JPK_V7K.
4. Schemat 4. Struktura elementu Ewidencja dla JPK_V7M i JPK_V7K.
5. Schemat 5. Struktura ewidencji w zakresie podatku należnego dla JPK_V7M i JPK_V7K (od pola LpSprzedazy do pola TypDokumentu).
6. Schemat 6. Struktura ewidencji w zakresie podatku należnego dla JPK_V7M i JPK_V7K (od pola GTU_01 do pola GTU_13).
7. Schemat 7. Struktura ewidencji w zakresie podatku należnego dla JPK_V7M i JPK_V7K (od pola WSTO_EE do pola B_MPV_PROWIZJA).
8. Schemat 8. Struktura ewidencji w zakresie podatku należnego dla JPK_V7M i JPK_V7K (od pola KorektaPodstawyOpodt do pola SprzedazVAT_Marza).
9. Schemat 9. Struktura sum kontrolnych dla ewidencji w zakresie podatku należnego dla JPK_V7M i JPK_V7K.
10. Schemat 10. Struktura ewidencji w zakresie podatku naliczonego dla JPK_V7M i JPK_V7K (od pola LpZakupu do pola IMP).
11. Schemat 11. Struktura ewidencji w zakresie podatku naliczonego dla JPK_V7M i JPK_V7K (od pola K_40 do pola ZakupVAT_Marza).
12. Schemat 12. Struktura sum kontrolnych dla ewidencji w zakresie podatku naliczonego dla JPK_V7M i JPK_V7K.
13. Schemat 13. Struktura elementu Deklaracja dla JPK_V7M i JPK_V7K.
14. Schemat 14. Struktura Naglowek w elemencie Deklaracja dla JPK_V7M.
15. Schemat 15. Struktura Naglowek w elemencie Deklaracja dla JPK_V7K.
16. Schemat 16. Struktura pozycji szczegółowych deklaracji dla JPK_V7M i JPK_V7K (od pola P_10 do pola P_38).
17. Schemat 17. Struktura pozycji szczegółowych deklaracji dla JPK_V7M i JPK_V7K (od pola P_39 do pola P_48).
18. Schemat 18. Struktura pozycji szczegółowych deklaracji dla JPK_V7M i JPK_V7K (od pola P_49 do pola P_62).
19. Schemat 19. Struktura pozycji szczegółowych deklaracji dla JPK_V7M i JPK_V7K (od pola P_63 do pola P_ORDZU).
20. Schemat 20. Struktura pouczenia dla JPK_V7M i JPK_V7K.
21. Schemat 21. Złożenie pierwotnego pliku JPK_V7M (deklaracja i ewidencja).
22. Schemat 22. Złożenie pierwotnego pliku JPK_V7K (ewidencja za dwa pierwsze miesiące kwartału).
23. Schemat 23. Złożenie pierwotnego pliku JPK_V7K (ewidencja za trzeci miesiąc kwartału wraz z deklaracją za cały kwartał).
24. Schemat 24. Korekta ewidencji w JPK_V7M.
25. Schemat 25. Korekta deklaracji w JPK_V7M.
26. Schemat 26. Korekta ewidencji za trzeci miesiąc kwartału w JPK_V7K.

27. Schemat 27. Korekta deklaracji kwartalnej JPK_V7K (trzeci miesiąc kwartału).
28. Schemat 28. Deklaracja oraz ewidencja bez wpisów tzw. „zerowa” dla JPK_V7M i JPK_V7K.

Spis tabel

1. Tabela 1. Opis struktury schematu głównego dla JPK_V7M i JPK_V7K.
2. Tabela 2. Opis struktury elementu Naglowek dla JPK_V7M i JPK_V7K.
3. Tabela 3. Opis struktury elementu Podmiot1 dla JPK_V7M i JPK_V7K.
4. Tabela 4. Opis struktury elementu Ewidencja dla JPK_V7M i JPK_V7K.
5. Tabela 5. Opis struktury ewidencji w zakresie podatku należnego dla JPK_V7M i JPK_V7K (od pola LpSprzedazy do pola TypDokumentu).
6. Tabela 6. Opis struktury ewidencji w zakresie podatku należnego dla JPK_V7M i JPK_V7K (od pola GTU_01 do pola GTU_13).
7. Tabela 7. Opis struktury ewidencji w zakresie podatku należnego dla JPK_V7M i JPK_V7K (od pola WSTO_EE do pola B_MPV_PROWIZJA).
8. Tabela 8. Opis struktury ewidencji w zakresie podatku należnego dla JPK_V7M i JPK_V7K (od pola KorektaPodstawyOpodt do pola SprzedazVAT_Marza).
9. Tabela 9. Opis struktura sum kontrolnych dla ewidencji w zakresie podatku należnego dla JPK_V7M i JPK_V7K.
10. Tabela 10. Opis struktury ewidencji w zakresie podatku naliczonego dla JPK_V7Mi JPK_V7K (od pola LpZakupu do pola IMP).
11. Tabela 11. Opis struktury ewidencji w zakresie podatku naliczonego dla JPK_V7M i JPK_V7K (od pola K_40 do pola ZakupVAT_Marza).
12. Tabela 12. Opis struktury sum kontrolnych dla ewidencji w zakresie podatku naliczonego dla JPK_V7M i JPK_V7K.
13. Tabela 13. Opis struktury elementu Deklaracja dla JPK_V7M i JPK_V7K.
14. Tabela 14. Opis struktury Naglowek w elemencie Deklaracja dla JPK_V7M.
15. Tabela 15. Opis struktury Naglowek w elemencie Deklaracja dla JPK_V7K.
16. Tabela 16. Opis struktury pozycji szczegółowych deklaracji dla JPK_V7M i JPK_V7K (od pola P_10 do pola P_38).
17. Tabela 17. Opis struktury pozycji szczegółowych deklaracji dla JPK_V7M i JPK_V7K (od pola P_39 do pola P_48).
18. Tabela 18. Opis struktury pozycji szczegółowych deklaracji dla JPK_V7M i JPK_V7K (od pola P_49 do pola P_62).
19. Tabela 19. Opis struktury pozycji szczegółowych deklaracji dla JPK_V7M i JPK_V7K (od pola P_63 do pola P_ORDZU).
20. Tabela 20. Sposób prezentacji w ewidencji w zakresie podatku należnego dla JPK_V7M i JPK_V7K rozliczenia korekty na podstawie art. 89a ust. 1 ustawy.
21. Tabela. 21. Sposób prezentacji w ewidencji w zakresie podatku należnego dla JPK_V7M i JPK_V7K rozliczenia korekty na podstawie art. 89a ust. 4 ustawy.
22. Tabela 22. Sposób prezentacji w ewidencji w zakresie podatku należnego dla JPK_V7M i JPK_V7K rozliczenia marży zgodnie z art. 119 ustawy (liczona sumą marż).
23. Tabela 23. Sposób prezentacji w ewidencji w zakresie podatku należnego dla JPK_V7M i JPK_V7K rozliczenia marży zgodnie z art. 119 ustawy (dla marży jednostkowej).

24. Tabela 24. Sposób prezentacji w ewidencji w zakresie podatku naliczonego dla JPK_V7M i JPK_V7K rozliczenia marży zgodnie z art.119 ustawy .
25. Tabela 25. Sposób prezentacji w ewidencji w zakresie podatku należnego dla JPK_V7M i JPK_V7K rozliczenia marży zgodnie z art.120 ust. 4 ustawy.
26. Tabela 26. Sposób prezentacji w ewidencji w zakresie podatku należnego dla JPK_V7M i JPK_V7K rozliczenia marży zgodnie z art.120 ust. 5 ustawy.
27. Tabela 27. Sposób prezentacji w ewidencji w zakresie podatku naliczonego dla JPK_V7M i JPK_V7K rozliczenia marży zgodnie z art.120 ust. 4 i 5 ustawy.
28. Tabela 28. Sposób prezentacji w ewidencji w zakresie podatku naliczonego dla JPK_V7M i JPK_V7K rozliczenia marży zgodnie z art. 120 ust. 5 ustawy.