

Struktury JPK na żądanie

JPK_KR – księgi rachunkowe

JPK_WB – wyciąg bankowy

JPK_MAG – magazyn

JPK_FA

faktury VAT

JPK_PKPiR – podatkowa księga przychodów i rozchodów

JPK_EWP – ewidencja przychodów

Ministerstwo Finansów, Warszawa, marzec 2019

Spis treści

O strukturach VAT na żądanie	4
Ile masz czasu na udostępnienie struktur JPK	4
Jak udostępniać struktury JPK	5
1. Struktura jednolitego pliku kontrolnego dla faktur VAT (JPK_FA)	5
2. Schemat główny	7
2.1. Struktura	7
2.2. Opis struktury	8
3. Nagłówek JPK_FA	9
3.1. Struktura nagłówka	9
3.2. Opis struktury	10
4. Podmiot JPK_FA	10
4.1. Struktura podmiotu JPK_FA	10
4.2. Opis struktury	11
4.3. Identyfikator podmiotu – Dane identyfikujące podmiot	11
4.4. Adres podmiotu	12
5. Dane dotyczące faktury VAT	14
5.1. Struktura danych dotyczących faktury VAT	14



5.2. Opis struktury	16
6. FakturaCtrl JPK_FA	21
6.1. Struktura sum kontrolnych dla faktur	21
6.2. Opis struktury	21
7. Stawki podatku	22
7.1. Struktura stawek podatku	22
7.2. Opis struktury	22
8. FakturaWiersz JPK_FA	23
8.1. Struktura FakturaWiersz JPK_FA	23
8.2. Opis struktury	25
9. FakturaWierszCtrl	26
9.1. Struktura sum kontrolnych dla FakturaWiersz	26
9.2. Opis struktury	27
10. Pytania i odpowiedzi	27
11. Spis schematów	29
12. Spis tabel	30
13. Zmiany do wersji JPK_FA(1)	30
14. Podstawa prawna	31

O strukturach JPK na żądanie

Od 1 lipca 2018 r. wszyscy podatnicy, którzy prowadzą księgi podatkowe i wytwarzają dowody księgowe w formie elektronicznej, przekazują struktury JPK na żądanie organów podatkowych. Do 30 czerwca 2018 r. obowiązek ten dotyczył wyłącznie dużych przedsiębiorców.

JPK na żądanie obejmuje 6 struktur:

struktury JPK na żądanie	JPK_KR — księgi rachunkowe
	JPK_WB — wyciąg bankowy
	JPK_MAG — magazyn
	JPK_FA — faktury VAT
	JPK_PKPIR — podatkowa księga przychodów i rozchodów
	JPK_EWP — ewidencja przychodów

Ile masz czasu na udostępnienie struktur JPK

Jeżeli organ podatkowy, w toku postępowania podatkowego, czynności sprawdzających lub kontroli podatkowej zażąda od ciebie przekazania jednej/kilku z ww. struktur, **będziesz miał nie mniej niż 3 dni** na udostępnienie struktur JPK.

W uzasadnionych przypadkach (np. duża ilość danych, nieobecność osoby odpowiedzialnej) możesz zwrócić się do organu podatkowego o wydłużenie terminu, który jest wyznaczony w wezwaniu. Pozwoli ci to na uniknięcie konsekwencji w przypadku niedostarczenia plików w wyznaczonym terminie.

— Jak udostępniać struktury JPK

Możesz je przekazać np. na pendrive, karcie pamięci, płycie CD/DVD lub innym nośniku danych lub za pomocą określonych środków komunikacji elektronicznej.

Ważne!

Jeśli w nieuzasadniony sposób odmawiasz udostępnienia struktur JPK, możesz zostać ukarany karą porządkową w wysokości do 2800 zł.

1. Struktura jednolitego pliku kontrolnego dla faktur VAT (JPK_FA[2])

Struktura JPK_FA – faktury VAT – wersja 2. obowiązuje od 1 lipca 2019 r.

Faktura¹ to dokument w formie papierowej lub elektronicznej, który zawiera dane wymagane ustawą i przepisami wydanymi na jej podstawie. Jeśli jest wytwarzana w postaci elektronicznej (za pomocą programów komputerowych), organ podatkowy może żądać przekazania jej w strukturze logicznej opublikowanej na stronie Biuletynu Informacji Publicznej Ministerstwa Finansów².

Struktura zawiera szczegółowe dane dotyczące faktur VAT.

Struktura JPK_FA obejmuje wyłącznie faktury sprzedaży. Rodzaje faktur raportowanych w strukturze JPK_FA określają przepisy³. Są to m.in.: faktury VAT, faktury VAT korygujące, faktury VAT dokumentujące otrzymanie zapłaty, a także faktury wystawione na podstawie przepisów wydanych w oparciu o upoważnienie zawarte w art.106o ustawy o VAT. W strukturze tej nie są natomiast raportowane faktury VAT RR czy inne dowody sprzedaży określone w Ordynacji podatkowej.

Struktura **JPK_FA** składa się z następujących sekcji danych:

- 1. Nagłówek** — dane dotyczące Jednolitego Pliku Kontrolnego (cel złożenia, okres, którego dotyczy),
- 2. Podmiot1** — dane identyfikujące podmiot przekazujący JPK (NIP, REGON, nazwę podmiotu oraz dane adresowe),
- 3. Faktura** — dane syntetyczne dotyczące danej faktury,

- 4. FakturaCtrl** — sumy kontrolne dla danych syntetycznych faktur z sekcji Faktura,
- 5. StawkiPodatku** — informacje dotyczące stosowanych stawek,
- 6. FakturaWiersz** — dane analityczne z poziomu pojedynczego wiersza faktury,
- 7. FakturaWierszCtrl** — sumy kontrolne dla danych analitycznych poszczególnych wierszy faktur z sekcji FakturaWiersz.

Faktura powinna zawierać⁴:

- datę wystawienia (co odpowiada polu **P_1**),
- kolejny numer nadany w ramach jednej lub więcej serii, który w sposób jednoznaczny identyfikuje fakturę (**P_2A**),
- imiona i nazwiska lub nazwy podatnika i nabywcy towarów lub usług oraz ich adresy (nabywcy **P_3A, P_3B**, sprzedawcy **P_3C, P_3D**),
- numer, za pomocą którego podatnik jest zidentyfikowany na potrzeby podatku (**P_4B**),
- numer, za pomocą którego nabywca towarów lub usług jest zidentyfikowany na potrzeby podatku lub podatku od wartości dodanej, pod którym otrzymał on towary lub usługi (**P_5B**),
- datę dokonania lub zakończenia dostawy towarów lub wykonania usługi lub datę otrzymania zapłaty, jeżeli nastąpiła przed sprzedażą, o ile taka data jest określona i różni się od daty wystawienia faktury (**P_6**),
- nazwę (rodzaj) towaru lub usługi (**P_7**),
- miarę i ilość (liczbę) dostarczonych towarów lub zakres wykonanych usług (**P_8A, P_8B**),
- cenę jednostkową towaru lub usługi bez kwoty podatku (cenę jednostkową netto) (**P_9A**),
- kwoty wszelkich opustów lub obniżek cen, w tym w formie rabatu z tytułu wcześniejszej zapłaty, o ile nie zostały one uwzględnione w cenie jednostkowej netto (**P_10**),
- wartość dostarczonych towarów lub wykonanych usług, objętych transakcją, bez kwoty podatku (wartość sprzedaży netto) (**P_11**),
- stawkę podatku (**P_12**).

Struktura JPK_FA na poziomie syntetycznym zawiera m.in. element, który pozwala na filtrowanie i sortowanie faktur wg rodzaju. W polu **RodzajFaktury** wymienione są: VAT-podstawowa, KOREKTA-korygująca, ZAL-faktura dokumentująca otrzymanie zapłaty lub jej części przed dokonaniem czynności oraz faktury końcowe⁵.

Dodatkowo ta część struktury zawiera pozostałe informacje dotyczące szczególnych typów transakcji⁶, takich jak: stosowanie metody kasowej, samofakturowania czy transakcji „odwrotnego obciążenia”.

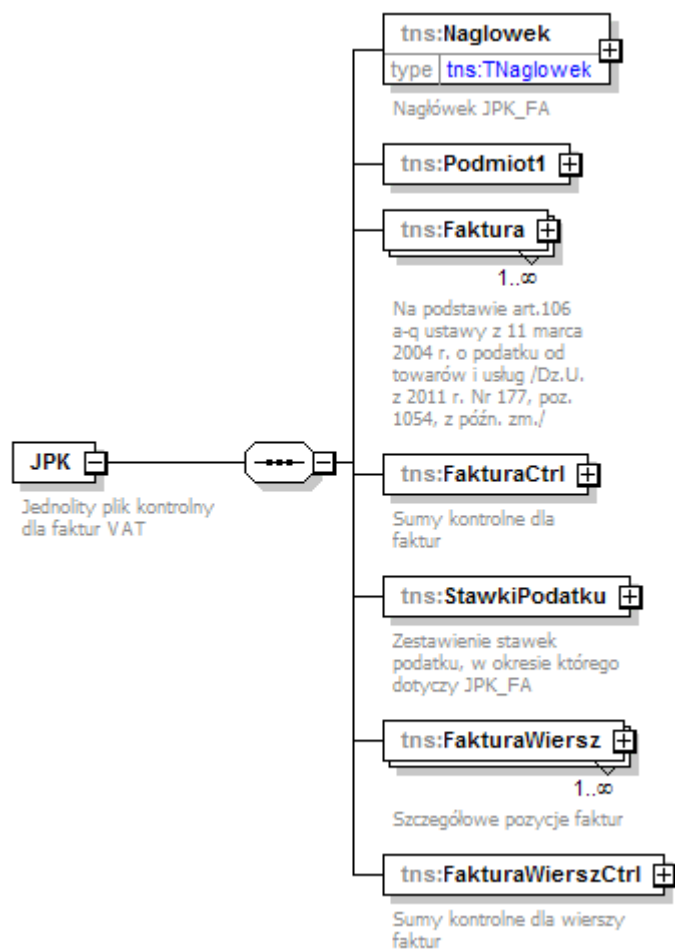
Struktura JPK_FA na poziomie analitycznym zawiera dane dotyczące szczegółów transakcji występujących w fakturze na poziomie pojedynczego wiersza. Dane z tej sekcji, co do zasady, powinny się uzgadniać z danymi z sekcji syntetycznej. Kluczem łączącym obie sekcje struktury jest numer faktury, który raportowany w identycznej postaci w polach P_2A i P_2B, pozwala łączyć dane syntetyczne faktury z danymi analitycznymi.

Wszystkie elementy części syntetycznej i analitycznej zostaną szczegółowo omówione w dalszej części broszury.

2. Schemat główny

2.1. Struktura

Jednolity plik kontrolny dla faktur VAT (JPK_FA) składa się z następujących elementów: „Naglowek”, „Podmiot1”, „Faktura”, „FakturaCtrl”, „Stawki-Podatku”, „FakturaWiersz”, „FakturaWierszCtrl”. >>

Schemat 1. **Elementy składające się na JPK_FA****2.2. Opis struktury**Tabela 1. **Opis elementów składających się na JPK_FA**

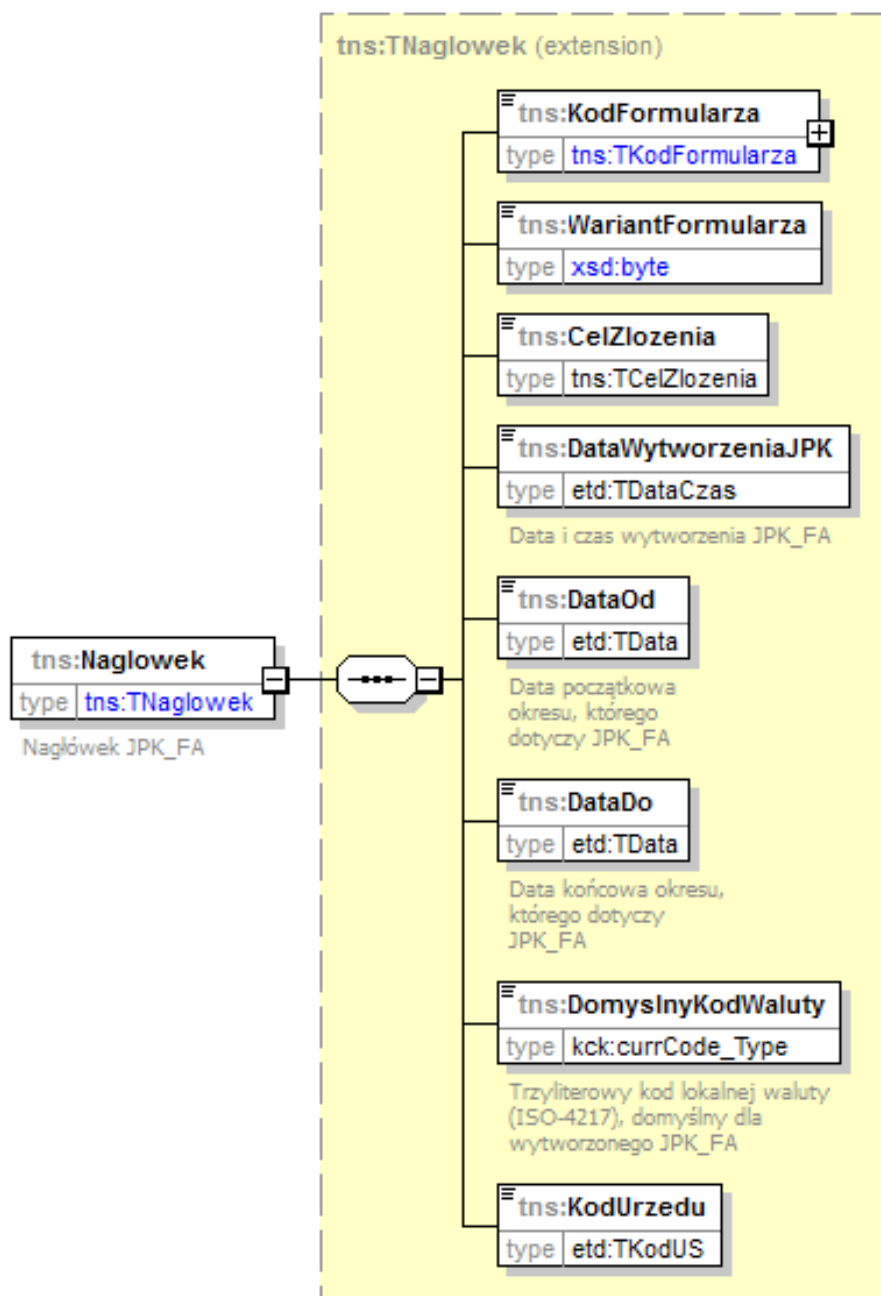
Nazwa elementu	Opis elementu
Naglowek	Nagłówek JPK_FA
Podmiot1	Podmiot JPK_FA
Faktura	Na podstawie art.106 a-q ustawy z 11 marca 2004 r. o podatku od towarów i usług (Dz.U. z 2018 r. poz. 2174 z późn. zm.)
FakturaCtrl	Sumy kontrolne dla faktur
StawkiPodatku	Zestawienie stawek podatku w okresie, którego dotyczy JPK_FA
FakturaWiersz	Szczegółowe pozycje faktur
FakturaWierszCtrl	Sumy kontrolne dla wierszy faktur

3. Nagłówek JPK_FA

3.1. Struktura nagłówka

Nagłówek jednolitego pliku kontrolnego dla faktur VAT składa się z następujących pól: „KodFormularza”, „WariantFormularza”, „CelZlozenia”, „DataWytworzeniaJPK”, „DataOd”, „DataDo”, „DomyslnyKodWaluty”, „KodUrzedu”. Określają one właściwości JPK_FA.

Schemat 2. **Struktura nagłówka JPK_FA**



3.2. Opis struktury

Tabela 2. **Opis pól składających się na nagłówek JPK_FA**

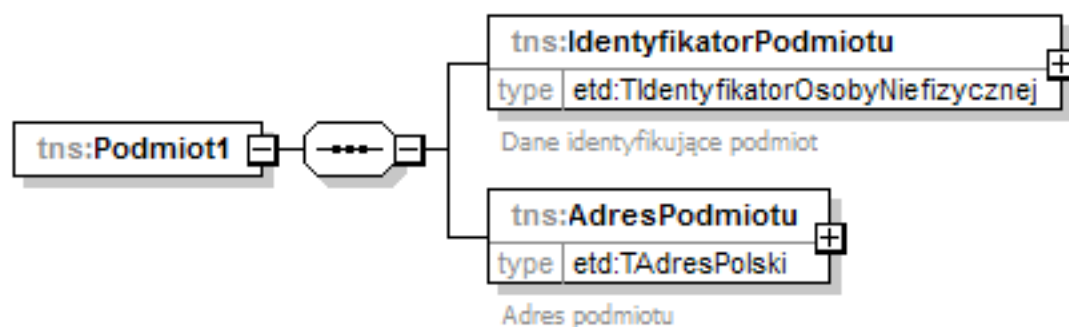
Nazwa pola	Opis pola
KodFormularza	Pole przechowuje kod formularza i składa się z dwóch atrybutów - kodu systemowego i wariantu schematu np. kod: JPK_FA (2); wariant: 1-0
WariantFormularza	Wariant formularza na wypadek pojawienia się nowego wariantu - aktualnie „2”
CelZlozenia	Pole zawiera atrybuty: 1 – złożenie po raz pierwszy
DataWytworzeniaJPK	Data i czas wytworzenia JPK_FA
DataOd	Data początkowa okresu, którego dotyczy JPK_FA
DataDo	Data końcowa okresu, którego dotyczy JPK_FA
DomyslnyKodWaluty	Trzyliterowy kod lokalnej waluty (ISO-4217), domyślny dla wytworzonego JPK_FA
KodUrzedu	Pole zawiera czterocyfrowy kod urzędu skarbowego wg słownika, który zamieszczono w schemacie

4. Podmiot JPK_FA

4.1. Struktura podmiotu JPK_FA

Podmiot jednolitego pliku kontrolnego dla faktur VAT składa się z pól: „**IdentyfikatorPodmiotu**”, „**AdresPodmiotu**”. Zawierają one informacje, które charakteryzują podmiot składający JPK_FA.

Schemat 3. **Struktura podmiotu JPK_FA**



4.2. Opis struktury

Tabela 3. **Opis pól składających się na podmiot JPK_FA**

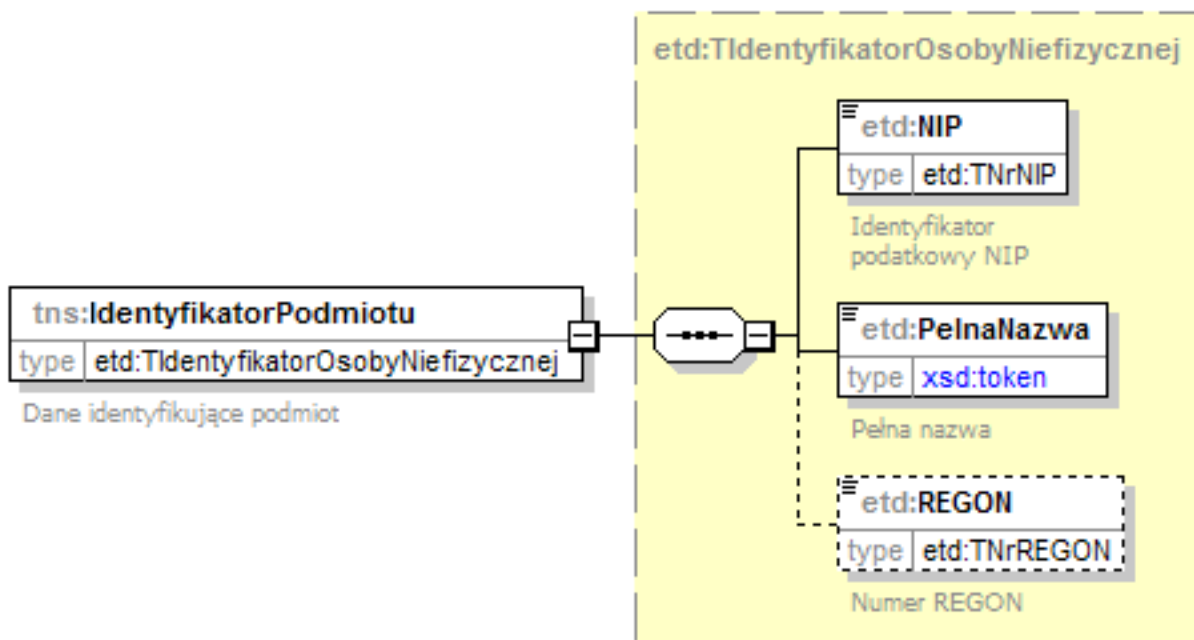
Nazwa pola	Opis pola
IdentyfikatorPodmiotu	Dane identyfikujące podmiot
AdresPodmiotu	AdresPodmiotu

4.3. Identyfikator podmiotu – Dane identyfikujące podmiot

4.3.1. Struktura danych identyfikujących podmiot

Na dane identyfikujące podmiot składają się następujące pola: „NIP”, „PełnaNazwa”, „REGON”.

Schemat 4. **Struktura danych identyfikujących podmiot JPK_FA**



4.3.2. Opis struktury

Tabela 4. **Opis pól składających się na dane identyfikujące podmiot JPK_FA**

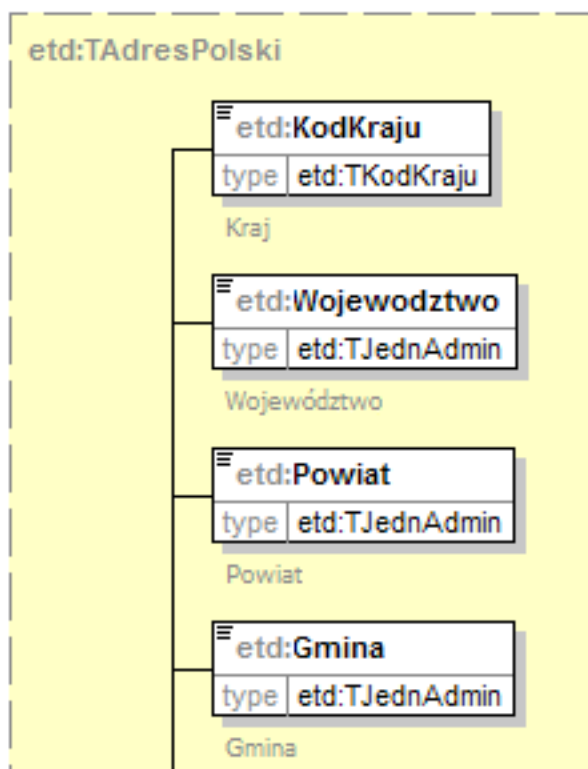
Nazwa pola	Opis pola
NIP	Identyfikator podatkowy NIP
PełnaNazwa	PełnaNazwa
REGON	Numer REGON (pole opcjonalne)

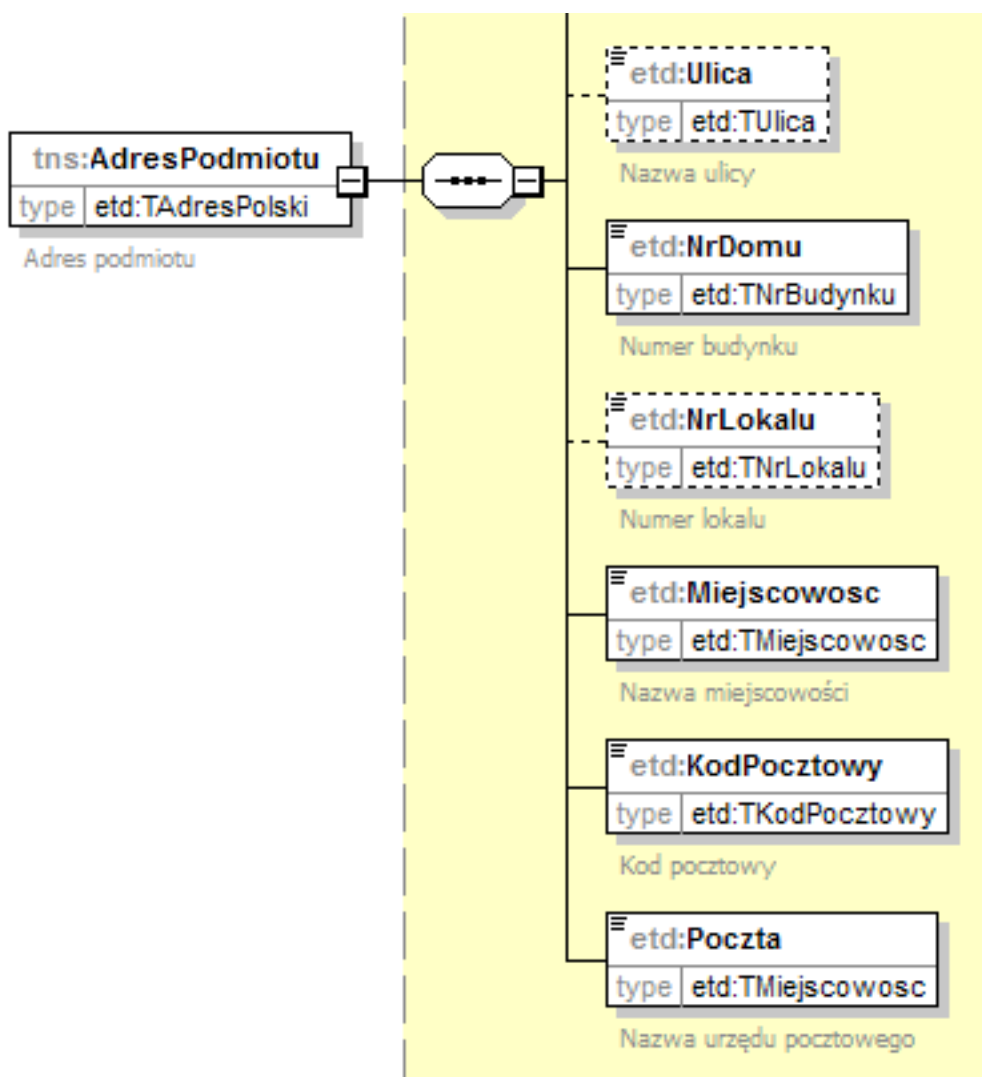
4.4. Adres podmiotu

4.4.1. Struktura adresu podmiotu

Do pól wchodzących w skład adresu podmiotu należą: „**KodKraju**”, „**Wojewodztwo**”, „**Powiat**”, „**Gmina**”, „**Ulica**”, „**NrDomu**”, „**NrLokalu**”, „**Miejscowosc**”, „**KodPocztowy**”, „**Poczta**”.

Schemat 5. **Struktura adresu podmiotu JPK_FA**





4.4.2. Opis struktury

Tabela 5. **Opis pól składających się na adres podmiotu JPK_FA**

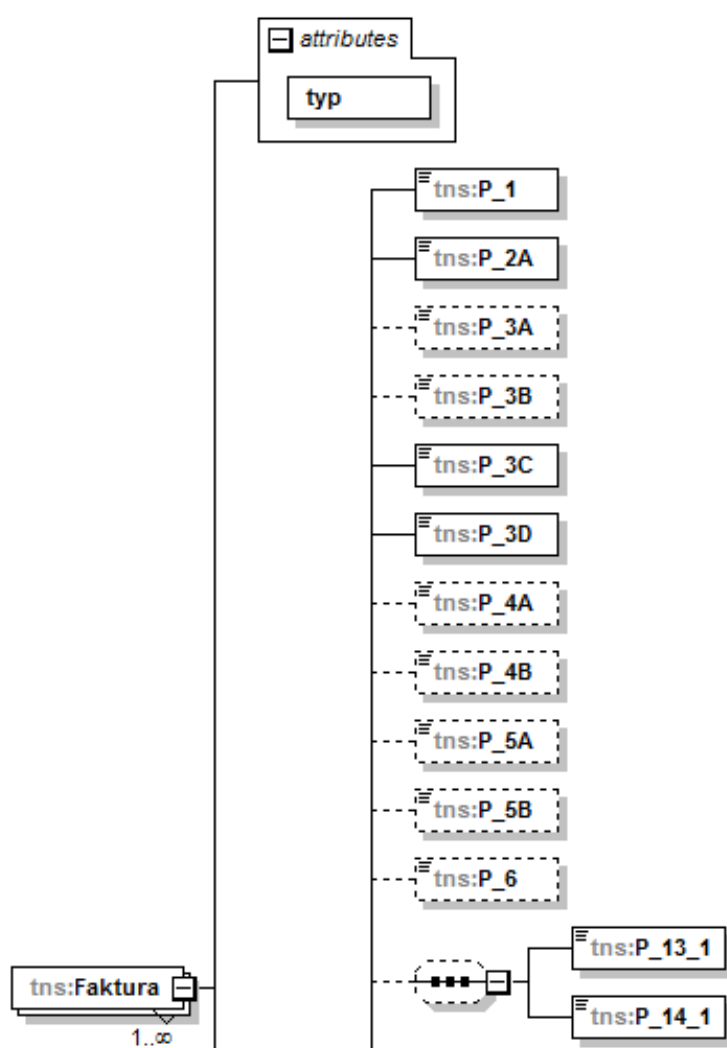
Nazwa pola	Opis pola
KodKraju	Pole zawiera dwuliterowy kod kraju wg słownika, który zamieszczono w schemacie
Wojewodztwo	Województwo
Powiat	Powiat
Gmina	Gmina
Ulica	Nazwa ulicy (pole opcjonalne)
NrDomu	Numer budynku
NrLokalu	Numer lokalu (pole opcjonalne)
Miejscowosc	Nazwa miejscowości
KodPocztowy	Kod pocztowy
Poczta	Nazwa urzędu pocztowego

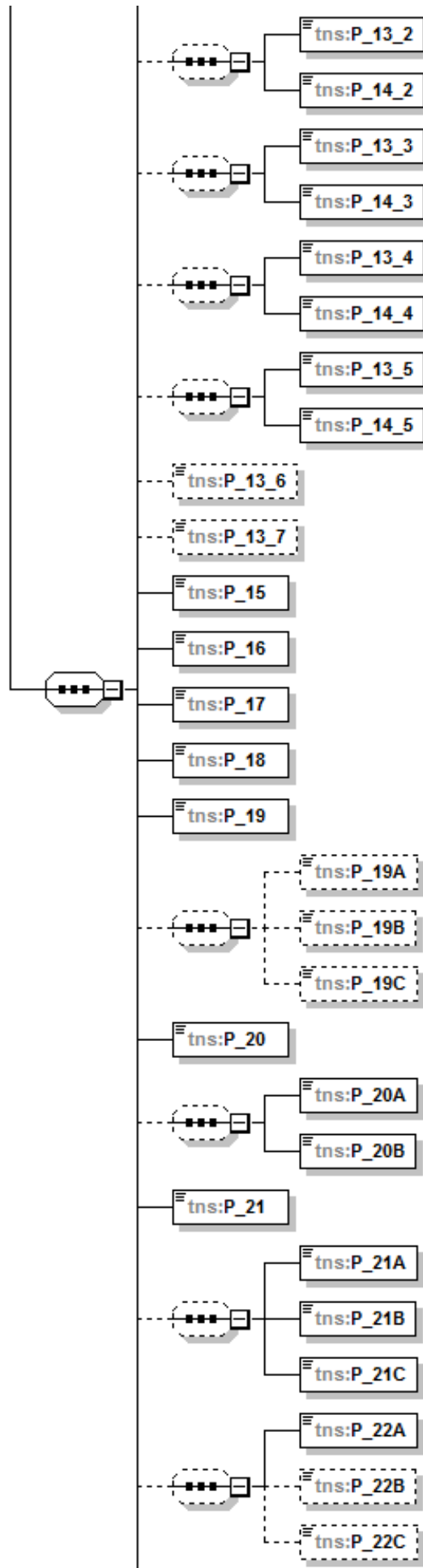
5. Dane dotyczące faktury VAT

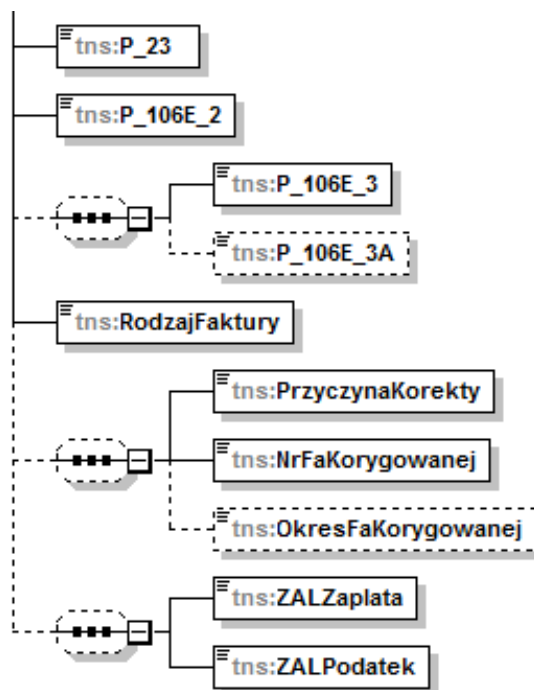
5.1. Struktura danych dotyczących faktury VAT

Dane dotyczące faktury VAT obejmują pola: „P_1”, „P_2A”, „P_3A”, „P_3B”, „P_3C”, „P_3D”, „P_4A”, „P_4B”, „P_5A”, „P_5B”, „P_6”, „P_13_1”, „P_14_1”, „P_13_2”, „P_14_2”, „P_13_3”, „P_14_3”, „P_13_4”, „P_14_4”, „P_13_5”, „P_14_5”, „P_13_6”, „P_13_7”, „P_15”, „P_16”, „P_17”, „P_18”, „P_19”, „P_19A”, „P_19B”, „P_19C”, „P_20”, „P_20A”, „P_20B”, „P_21”, „P_21A”, „P_21B”, „P_21C”, „P_22A”, „P_22B”, „P_22C”, „P_23”, „P_106E_2”, „P_106E_3”, „P_106E_3A”, „RodzajFaktury”, „PrzyczynaKorekty”, „NrFaKorygowanej”, „OkresFaKorygowanej”, „ZALZaplata”, „ZALPodatek”.

Schemat 6. Struktura danych dotyczących faktury VAT







5.2. Opis struktury

Tabela 6. **Opis pól składających się na faktura VAT**

Nazwa pola	Opis pola
P1	Data wystawienia
P2A	Kolejny numer faktury, nadany w ramach jednej lub więcej serii, który w sposób jednoznaczny identyfikuje fakturę
P3A	Imię i nazwisko lub nazwa nabywcy towarów lub usług. Pole opcjonalne dla przypadku określonego w art. 106e ust. 5 pkt 3 ustawy (pole opcjonalne)
P3B	Adres nabywcy. Pole opcjonalne dla przypadków określonych w art. 106e ust. 5 pkt 3 ustawy oraz w § 3 pkt 4 rozporządzenia Ministra Finansów z dnia 3 grudnia 2013 r. w sprawie wystawiania faktur (Dz. U. 2013 r., poz. 1485) (pole opcjonalne)
P3C	Imię i nazwisko lub nazwa sprzedawcy towarów lub usług
P3D	Adres sprzedawcy
P4A	Kod (prefiks) podatnika VAT UE dla przypadków określonych w art. 97 ust. 10 ustawy (pole opcjonalne)
P4B	Numer, za pomocą którego podatnik jest zidentyfikowany na potrzeby podatku, z zastrzeżeniem pkt 24 lit. a ustawy. Pole opcjonalne dla przypadku określonego w art. 106e ust. 4 pkt 2 ustawy (pole opcjonalne)

Nazwa pola	Opis pola
P5A	Kod (prefiks) nabywcy - podatnika VAT UE dla przypadków określonych w art. 97 ust. 10 ustawy (pole opcjonalne)
P5B	Numer, za pomocą którego nabywca towarów lub usług jest identyfikowany dla podatku lub podatku od wartości dodanej, pod którym otrzymał on towary lub usługi, z zastrzeżeniem pkt 24 lit. b ustawy. Pole opcjonalne dla przypadku określonego w art. 106e ust. 5 pkt 2 ustawy (pole opcjonalne)
P6	Data dokonania lub zakończenia dostawy towarów lub wykonania usługi lub data otrzymania zapłaty, o której mowa w art. 106b ust. 1 pkt 4, o ile taka data jest określona i różni się od daty wystawienia faktury (pole opcjonalne)
P13_1	Pola opcjonalne dla przypadków określonych w art. 106e ust.2 i 3 ustawy (gdy przynajmniej jedno z pól P_106E_2 i P_106E_3 przyjmuje wartość „true”). Ponadto pola opcjonalne dla przypadków określonych w art 106e ust 4 pkt 1 ustawy (gdy pole P_18 przyjmuje wartość „true”), a także art. 106e ust.4 pkt 3 i ust. 5 pkt 1-3 ustawy. Suma wartości sprzedaży netto ze stawką podstawową - aktualnie 23% albo 22%
P14_1	Pola opcjonalne dla przypadków określonych w art. 106e ust.2 i 3 ustawy (gdy przynajmniej jedno z pól P_106E_2 i P_106E_3 przyjmuje wartość „true”). Ponadto pola opcjonalne dla przypadków określonych w art 106e ust 4 pkt 1 ustawy (gdy pole P_18 przyjmuje wartość „true”), a także art. 106e ust.4 pkt 3 i ust. 5 pkt 1-3 ustawy. Kwota podatku od sumy wartości sprzedaży netto ze stawką podstawową - aktualnie 23% albo 22%
P_13_2	Pola opcjonalne dla przypadków określonych w art. 106e ust.2 i 3 ustawy (gdy przynajmniej jedno z pól P_106E_2 i P_106E_3 przyjmuje wartość „true”). Ponadto pola opcjonalne dla przypadków określonych w art 106e ust 4 pkt 1 ustawy (gdy pole P_18 przyjmuje wartość „true”), a także art. 106e ust. 4 pkt 3 i ust. 5 pkt 1-3 ustawy. Suma wartości sprzedaży netto ze stawką obniżoną pierwszą - aktualnie 8 % albo 7%
P_14_2	Pola opcjonalne dla przypadków określonych w art. 106e ust.2 i 3 ustawy (gdy przynajmniej jedno z pól P_106E_2 i P_106E_3 przyjmuje wartość „true”). Ponadto pola opcjonalne dla przypadków określonych w art 106e ust 4 pkt 1 ustawy (gdy pole P_18 przyjmuje wartość „true”), a także art. 106e ust. 4 pkt 3 i ust. 5 pkt 1-3 ustawy. Kwota podatku od sumy wartości sprzedaży netto ze stawką obniżoną - aktualnie 8% albo 7%

Nazwa pola	Opis pola
P_13_3	Pola opcjonalne dla przypadków określonych w art. 106e ust.2 i 3 ustawy (gdy przynajmniej jedno z pól P_106E_2 i P_106E_3 przyjmuje wartość „true”). Ponadto pola opcjonalne dla przypadków określonych w art. 106e ust 4 pkt 1 ustawy (gdy pole P_18 przyjmuje wartość „true”), a także art. 106e ust. 4 pkt 3 i ust. 5 pkt 1-3 ustawy. Suma wartości sprzedaży netto ze stawką obniżoną drugą - aktualnie 5%
P_14_3	Pola opcjonalne dla przypadków określonych w art. 106e ust.2 i 3 ustawy (gdy przynajmniej jedno z pól P_106E_2 i P_106E_3 przyjmuje wartość „true”). Ponadto pola opcjonalne dla przypadków określonych w art. 106e ust 4 pkt 1 ustawy (gdy pole P_18 przyjmuje wartość „true”), a także art. 106e ust. 4 pkt 3 i ust. 5 pkt 1-3 ustawy. Kwota podatku od sumy wartości sprzedaży netto ze stawką obniżoną drugą - aktualnie 5%
P_13_4	Pola opcjonalne dla przypadków określonych w art. 106e ust.2 i 3 ustawy (gdy przynajmniej jedno z pól P_106E_2 i P_106E_3 przyjmuje wartość „true”). Ponadto pola opcjonalne dla przypadków określonych w art. 106e ust. 4 pkt 1 ustawy (gdy pole P_18 przyjmuje wartość „true”), a także art. 106e ust. 4 pkt 3 i ust. 5 pkt 1-3 ustawy. <i>Suma wartości sprzedaży netto ze stawką obniżoną trzecią - procedura odwrotnego obciążenia, dla której podatnikiem jest nabywca zgodnie z art. 17 ust. 1 pkt 7 i 8 ustawy VAT oraz dla stawki 4% w przypadku ryczału dla taksówek osobowych</i>
P_14_4	Pola opcjonalne dla przypadków określonych w art. 106e ust.2 i 3 ustawy (gdy przynajmniej jedno z pól P_106E_2 i P_106E_3 przyjmuje wartość „true”). Ponadto pola opcjonalne dla przypadków określonych w art. 106e ust. 4 pkt 1 ustawy (gdy pole P_18 przyjmuje wartość „true”), a także art. 106e ust. 4 pkt 3 i ust. 5 pkt 1-3 ustawy. <i>Kwota „0” dla procedury odwrotnego obciążenia, dla której podatnikiem jest nabywca zgodnie z art. 17 ust. 1 pkt 7 i 8 ustawy VAT oraz kwota podatku od sumy wartości sprzedaży netto dla stawki 4% w przypadku ryczału dla taksówek osobowych</i>
P_13_5	Pola opcjonalne dla przypadków określonych w art. 106e ust.2 i 3 ustawy (gdy przynajmniej jedno z pól P_106E_2 i P_106E_3 przyjmuje wartość „true”). Ponadto pola opcjonalne dla przypadków określonych w art 106e ust 4 pkt 1 ustawy (gdy pole P_18 przyjmuje wartość „true”), a także art. 106e ust. 4 pkt 3 i ust. 5 pkt 1-3 ustawy. <i>Suma wartości sprzedaży netto dla transakcji dostawy towarów oraz świadczenia usług poza terytorium kraju</i>
P_14_5	Pola opcjonalne dla przypadków określonych w art. 106e ust.2 i 3 ustawy (gdy przynajmniej jedno z pól P_106E_2 i P_106E_3 przyjmuje wartość „true”). Ponadto pola opcjonalne dla przypadków określonych w art 106e ust 4 pkt 1 ustawy (gdy pole P_18 przyjmuje wartość „true”), a także art. 106e ust. 4 pkt 3 i ust. 5 pkt 1-3 ustawy. <i>Kwota „0” dla transakcji dostawy towarów oraz świadczenia usług poza terytorium kraju</i>

Nazwa pola	Opis pola
P_13_6	Suma wartości sprzedaży netto ze stawką 0%. Pole opcjonalne dla przypadków określonych w art. 106e ust.2 i 3 ustawy (gdy przynajmniej jedno z pól P_106E_2 i P_106E_3 przyjmuje wartość „true”), a także art. 106e ust. 4 pkt 3 i ust. 5 pkt 1-3 ustawy (pole opcjonalne)
P_13_7	Suma wartości sprzedaży zwolnionej. Pole opcjonalne dla przypadków określonych w art. 106e ust.2 i 3 ustawy (gdy przynajmniej jedno z pól P_106E_2 i P_106E_3 przyjmuje wartość „true”), a także art. 106e ust. 4 pkt 3 i ust. 5 pkt 1-3 ustawy (pole opcjonalne)
P_15	Kwota należności ogółem
P_16	W przypadku dostawy towarów lub świadczenia usług, w odniesieniu do których obowiązek podatkowy powstaje zgodnie z art. 19a ust. 5 pkt 1 lub art. 21 ust. 1 - wyrazy „metoda kasowa”, należy podać wartość „true”; w przeciwnym przypadku - wartość - „false”
P_17	W przypadku faktur, o których mowa w art. 106d ust. 1 - wyraz „samofakturowanie”, należy podać wartość „true”; w przeciwnym przypadku - wartość - „false”
P_18	W przypadku dostawy towarów lub wykonania usługi, dla których obowiązującym do rozliczenia podatku, podatku od wartości dodanej lub podatku o podobnym charakterze jest nabywca towaru lub usługi - wyrazy „odwrotne obciążenie”, należy podać wartość „true”; w przeciwnym przypadku - wartość - „false”
P_19	W przypadku dostawy towarów lub świadczenia usług zwolnionych od podatku na podstawie art. 43 ust. 1, art. 113 ust. 1 i 9 albo przepisów wydanych na podstawie art. 82 ust. 3 należy podać wartość „true”; w przeciwnym przypadku - wartość - „false”
P_19A	Jeśli pole P_19 równa się „true” - należy wskazać przepis ustawy albo aktu wydanego na podstawie ustawy, na podstawie którego podatnik stosuje zwolnienie od podatku (pole opcjonalne)
P_19B	Jeśli pole P_19 równa się „true” - należy wskazać przepis dyrektywy 2006/112/WE, który zwalnia od podatku taką dostawę towarów lub takie świadczenie usług (pole opcjonalne)
P_19C	Jeśli pole P_19 równa się „true” - należy wskazać inną podstawę prawną wskazującą na to, że dostawa towarów lub świadczenie usług korzysta ze zwolnienia (pole opcjonalne)
P_20	W przypadku, o którym mowa w art. 106c ustawy należy podać wartość „true”; w przeciwnym przypadku - wartość - „false”
P_20A	Jeśli pole P_20 równa się „true” - należy podać nazwę organu egzekucyjnego lub imię i nazwisko komornika sądowego
P_20B	Jeśli pole P_20 równa się „true” - należy podać adres organu egzekucyjnego lub komornika sądowego
P_21	W przypadku faktur wystawianych w imieniu i na rzecz podatnika przez jego przedstawiciela podatkowego należy podać wartość „true”; w przeciwnym przypadku - wartość - „false”

Nazwa pola	Opis pola
P_21A	Jeśli pole P_21 równa się „true” - należy podać nazwę lub imię i nazwisko przedstawiciela podatkowego
P_21B	Jeśli pole P_21 równa się „true” - należy podać adres przedstawiciela podatkowego
P_21C	Jeśli pole P_21 równa się „true” - należy podać numer przedstawiciela podatkowego, za pomocą którego jest on zidentyfikowany na potrzeby podatku
P_22A	W przypadku gdy przedmiotem wewnątrzwspólnotowej dostawy są nowe środki transportu należy podać datę dopuszczenia nowego środka transportu do użytku
P_22B	W przypadku gdy przedmiotem wewnątrzwspólnotowej dostawy są nowe środki transportu należy podać przebieg pojazdu - w przypadku pojazdów lądowych, o których mowa w art. 2 pkt 10 lit. a ustawy (pole opcjonalne)
P_22C	W przypadku gdy przedmiotem wewnątrzwspólnotowej dostawy są nowe środki transportu należy podać liczbę godzin roboczych używania nowego środka transportu - w przypadku jednostek pływających, o których mowa w art. 2 pkt 10 lit. b, oraz statków powietrznych, o których mowa w art. 2 pkt 10 lit. c ustawy (pole opcjonalne)
P_23	W przypadku faktur wystawianych przez drugiego w kolejności podatnika, o którym mowa w art. 135 ust. 1 pkt 4 lit. b i c, w wewnątrzwspólnotowej transakcji trójstronnej (procedurze uproszczonej) - dane określone w art. 136, należy podać wartość „true”; w przeciwnym przypadku - wartość - „false”
P_106E_2	W przypadku świadczenia usług turystyki, dla których podstawę opodatkowania stanowi zgodnie z art. 119 ust. 1 kwota marży, faktura - w zakresie danych określonych w ust. 1 pkt 1-17 - powinna zawierać wyłącznie dane określone w ust. 1 pkt 1-8 i 15-17, a także wyrazy „procedura marży dla biur podróży”, należy podać wartość „true”; w przeciwnym przypadku - wartość - „false”
P_106E_3	W przypadku dostawy towarów używanych, dzieł sztuki, przedmiotów kolekcjonerskich i antyków, dla których podstawę opodatkowania stanowi zgodnie z art. 120 ust. 4 i 5 marża, należy podać wartość „true”; w przeciwnym przypadku - wartość - „false”
P_106E_3A	Jeżeli pole P_106E_3 równa się wartości „true”, należy podać wyrazy: „procedura marży - towary używane” lub „procedura marży - dzieła sztuki” lub „procedura marży - przedmioty kolekcjonerskie i antyki” (pole opcjonalne)
RodzajFaktury	Rodzaj faktury: VAT - podstawowa; KOREKTA - korygująca; ZAL - faktura dokumentująca otrzymanie zapłaty lub jej części przed dokonaniem czynności oraz faktura końcowa (art.106b ust. 1 pkt 4 ustawy)
PrzyczynaKorekty	Przyczyna korekty dla faktur korygujących
NrFaKorygowanej	Numer faktury korygowanej

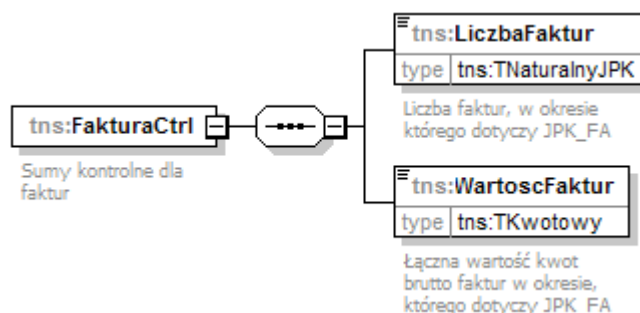
Nazwa pola	Opis pola
OkresFaKorygowanej	Dla faktury korygującej - okres, do którego odnosi się udzielany opust lub obniżka, w przypadku gdy podatnik udziela opustu lub obniżki ceny w odniesieniu do wszystkich dostaw towarów lub usług dokonanych lub świadczonych na rzecz jednego odbiorcy w danym okresie (pole opcjonalne)
ZALZaplata	Dla faktury zaliczkowej - otrzymana kwota zapłaty
ZALPodatek	Dla faktury zaliczkowej - kwota podatku wyliczona według wzoru z art.106f ust. 1 pkt 3 ustawy

6. FakturaCtrl JPK_FA

6.1. Struktura sum kontrolnych dla faktur

W skład danych sum kontrolnych dla faktur wchodzi następujące pola: „**LiczbaFaktur**”, „**WartoscFaktur**”.

Schemat 7. **Struktura sum kontrolnych dla faktur**



6.2. Opis struktury

Tabela 7. **Opis pól składających się na sumy kontrolne dla faktur**

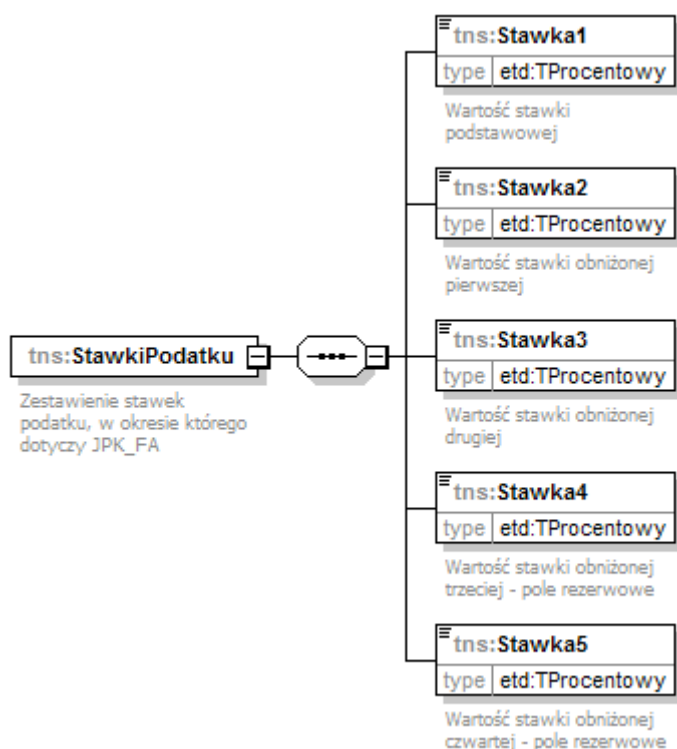
Nazwa pola	Opis pola
LiczbaFaktur	Liczba faktur, w okresie którego dotyczy JPK_FA
WartoscFaktur	Łączna wartość kwot brutto faktur w okresie, którego dotyczy JPK_FA

7. StawkiPodatku

7.1. Struktura stawek podatku

Dane dotyczące stawek podatku obejmują pola: „**Stawka1**”, „**Stawka2**”, „**Stawka3**”, „**Stawka4**”, „**Stawka5**”.

Schemat 8. **Struktura tabeli StawkiPodatku**



7.2. Opis struktury

Tabela 8. **Opis pól tabeli StawkiPodatku**

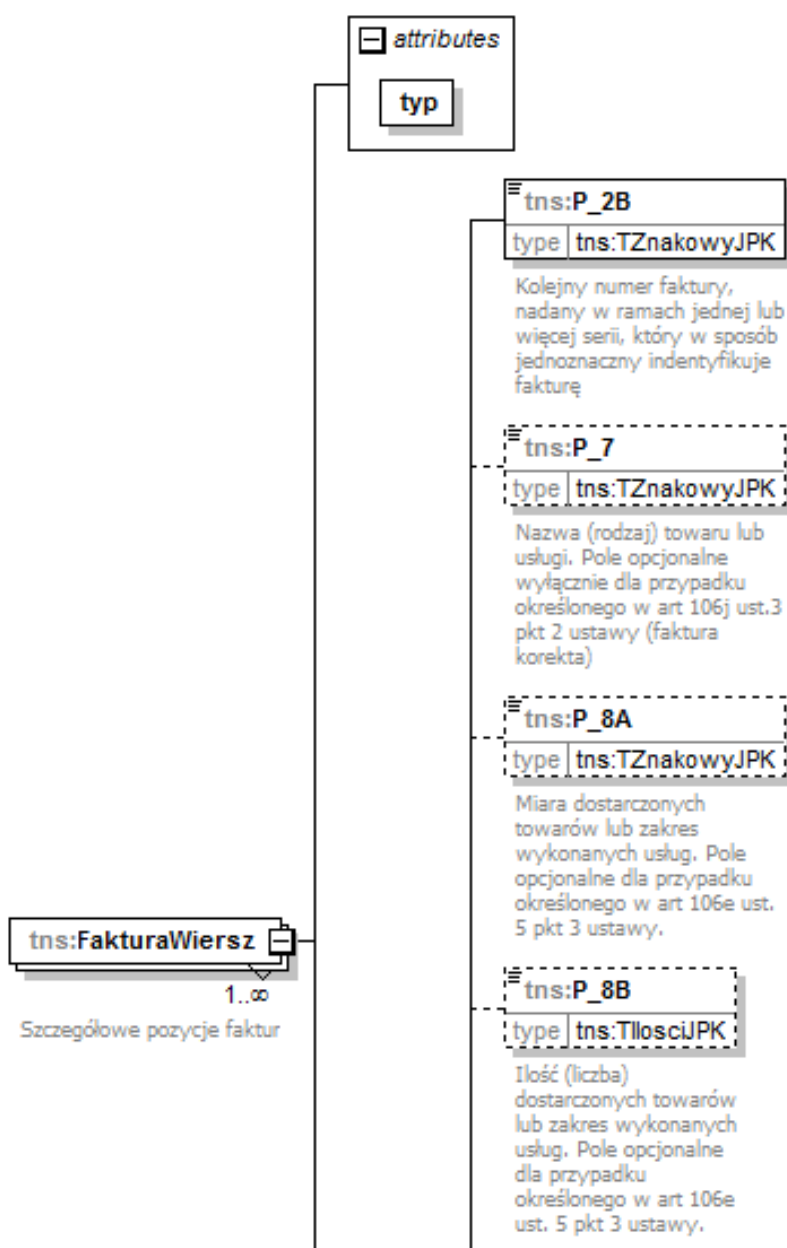
Nazwa pola	Opis pola
Stawka1	Wartość stawki podstawowej
Stawka2	Wartość stawki obniżonej pierwszej
Stawka3	Wartość stawki obniżonej drugiej
Stawka4	Wartość stawki obniżonej trzeciej - pole rezerwowe
Stawka5	Wartość stawki obniżonej czwartej - pole rezerwowe

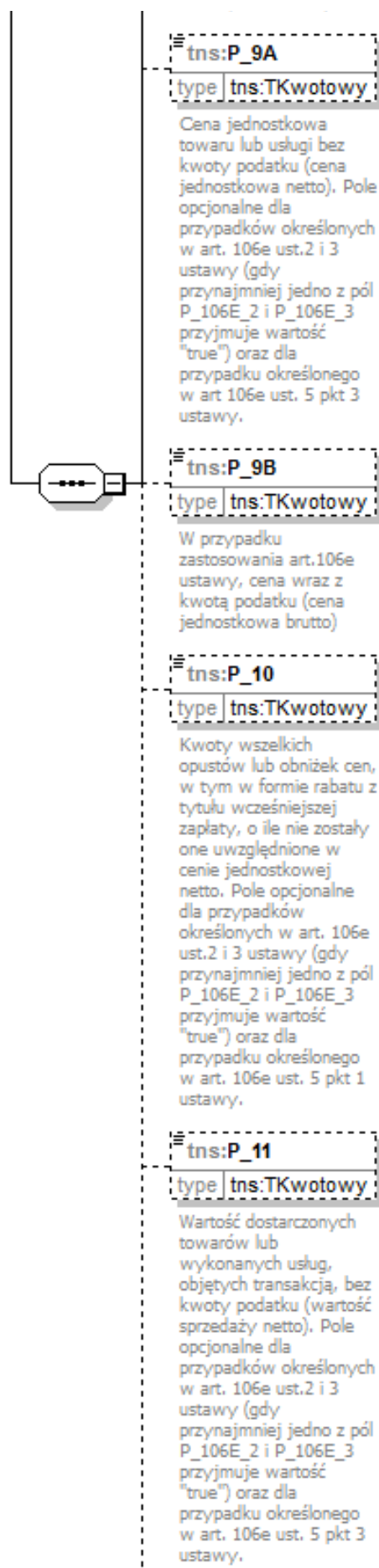
8. FakturaWiersz JPK_FA

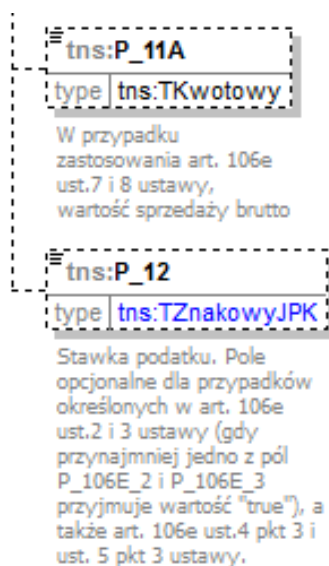
8.1. Struktura FakturaWiersz JPK_FA

W skład danych FakturaWiersz wchodzi następujące pola: „P_2B”, „P_7”, „P_8A”, „P_8B”, „P_9A”, „P_9B”, „P_10”, „P_11”, „P_11A”, „P_12”.

Schemat 9. **Struktura tabeli FakturaWiersz**







8.2. Opis struktury

Tabela 9. **Opis pól tabeli FakturaWiersz**

Nazwa pola	Opis pola
P_2B	Kolejny numer faktury, nadany w ramach jednej lub więcej serii, który w sposób jednoznaczny identyfikuje fakturę
P_7	Nazwa (rodzaj) towaru lub usługi. Pole opcjonalne wyłącznie dla przypadku określonego w art 106j ust.3 pkt 2 ustawy (faktura korekta) (pole opcjonalne)
P_8A	Miara dostarczonych towarów lub zakres wykonanych usług. Pole opcjonalne dla przypadku określonego w art 106e ust. 5 pkt 3 ustawy (pole opcjonalne)
P_8B	Ilość (liczba) dostarczonych towarów lub zakres wykonanych usług. Pole opcjonalne dla przypadku określonego w art 106e ust. 5 pkt 3 ustawy (pole opcjonalne)
P_9A	Cena jednostkowa towaru lub usługi bez kwoty podatku (cena jednostkowa netto). Pole opcjonalne dla przypadków określonych w art. 106e ust.2 i 3 ustawy (gdy przynajmniej jedno z pól P_106E_2 i P_106E_3 przyjmuje wartość „true”) oraz dla przypadku określonego w art 106e ust. 5 pkt 3 ustawy (pole opcjonalne)
P_9B	W przypadku zastosowania art.106e ustawy, cena wraz z kwotą podatku (cena jednostkowa brutto) (pole opcjonalne)
P_10	Kwoty wszelkich opustów lub obniżek cen, w tym w formie rabatu z tytułu wcześniejszej zapłaty, o ile nie zostały one uwzględnione w cenie jednostkowej netto. Pole opcjonalne dla przypadków określonych w art. 106e ust.2 i 3 ustawy (gdy przynajmniej jedno z pól P_106E_2 i P_106E_3 przyjmuje wartość „true”) oraz dla przypadku określonego w art. 106e ust. 5 pkt 1 ustawy (pole opcjonalne)

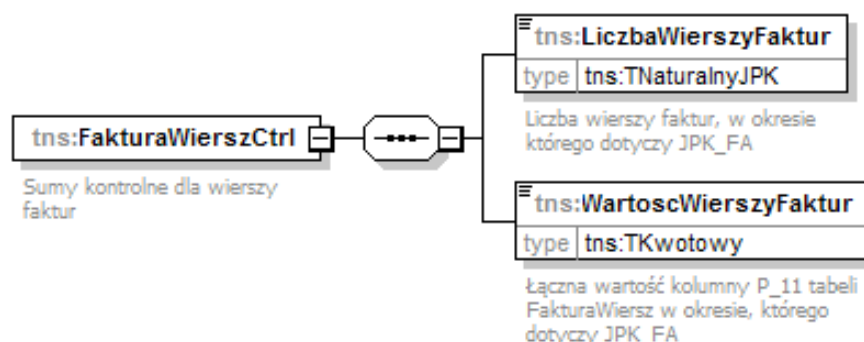
Nazwa pola	Opis pola
P_11	Wartość dostarczonych towarów lub wykonanych usług, objętych transakcją, bez kwoty podatku (wartość sprzedaży netto). Pole opcjonalne dla przypadków określonych w art. 106e ust.2 i 3 ustawy (gdy przynajmniej jedno z pól P_106E_2 i P_106E_3 przyjmuje wartość „true”) oraz dla przypadku określonego w art. 106e ust. 5 pkt 3 ustawy (pole opcjonalne)
P_11A	W przypadku zastosowania art. 106e ust.7 i 8 ustawy, wartość sprzedaży brutto (pole opcjonalne)
P_12	Stawka podatku. Pole opcjonalne dla przypadków określonych w art. 106e ust.2 i 3 ustawy (gdy przynajmniej jedno z pól P_106E_2 i P_106E_3 przyjmuje wartość „true”), a także art. 106e ust.4 pkt 3 i ust. 5 pkt 3 ustawy (pole opcjonalne)

9. FakturaWierszCtrl

9.1. Struktura sum kontrolnych dla FakturaWiersz

Sumy kontrolne dla tabeli **FakturaWiersz** składają się z pól: „**LiczbaWierszyFaktur**”, „**WartoscWierszyFaktur**”.

Schemat 10. **Struktura sum kontrolnych dla tabeli FakturaWiersz**



9.2. Opis struktury

Tabela 10. **Opis pól sum kontrolnych dla tabeli FakturaWiersz**

Nazwa pola	Opis pola
LiczbaWierszyFaktur	Liczba wierszy faktur, w okresie którego dotyczy JPK_FA
WartoscWierszyFaktur	Łączna wartość kolumny P_11 tabeli FakturaWiersz w okresie, którego dotyczy JPK_FA

10. Pytania i odpowiedzi

1. Co zrobić, gdy program do wystawiania faktur nie tworzy pliku JPK_FA?

Jeśli faktury wystawiane są za pomocą programu komputerowego, w tym również za pomocą arkusza kalkulacyjnego, powinien on również wytwarzać plik JPK_FA. Jeśli program nie ma takiej funkcji, powinien zostać zaktualizowany. Należy jednak zaznaczyć, że ani Ordynacja podatkowa ani inne ustawy nie wprowadzają obowiązku wystawiania faktur za pomocą programów komputerowych.

2. Czy struktura JPK_FA jest przeznaczona również dla faktur zakupowych, czy jedynie dla faktur wystawianych przez podmiot sporządzający JPK?

Struktura JPK_FA, w wyniku uwag zgłaszanych na etapie wdrożenia, zgodnie z komunikatem Ministerstwa Finansów, służy do raportowania wyłącznie faktur sprzedaży.

3. Czy, w przypadku funkcjonowania odrębnych systemów informatycznych do generowania faktur można wysłać informacje zawarte w więcej niż w jednym pliku JPK_FA?

Tak, można przygotować i przekazać pliki JPK_FA osobno z każdego systemu.

4. Według jakich kryteriów organ podatkowy będzie żądał przesłania pliku JPK_FA: daty wystawienia, sprzedaży, obowiązku VAT, waluty, odbiorcy? Czy okres, którego będzie dotyczył plik będzie zawsze okresem miesięcznym, czy może być dowolny?

Organ podatkowy będzie żądał przekazania pliku JPK_FA, co do zasady, wg zakresu kontroli oraz kryteriów dostępnych w systemie fakturującym, np.

data wystawienia, sprzedaży, obowiązku VAT, wg waluty czy kontrahenta. Okres, którego będzie dotyczył plik również będzie uzależniony od okresu objętego kontrolą.

5. Czy plik JPK_FA ma się uzgadniać z deklaracją VAT, księgami rachunkowymi, innymi zestawieniami?

Plik JPK_FA nie musi się uzgadniać z deklaracją VAT. Natomiast faktury, które są zawarte w pliku powinny znaleźć odzwierciedlenie w zapisach ksiąg podatkowych i ewidencji.

6. W jakich pozycjach w strukturze JPK_FA należy wykazać takie transakcje jak: eksport towarów, WDT, odwrotne obciążenie i transakcje niepodlegające opodatkowaniu?

W strukturze JPK_FA, transakcje eksportu towarów oraz WDT należy wykazać w polu P_13_6. Procedurę odwrotnego obciążenia dla której podatnikiem jest nabywca zgodnie z art. 17 ust. 1 pkt 7 i 8 ustawy VAT należy ująć należy ująć w polach P_13_4 i P_14_4, natomiast transakcje dostawy towarów oraz świadczenia usług poza terytorium kraju należy ująć w polach P_13_5 i P_14_5, przy czym w tych przypadkach pola P_14_4 i P_14_5 należy wypełnić wartościami zerowymi.

7. W jaki sposób zaprezentować w strukturze JPK_FA faktury walutowe?

Faktury walutowe przygotowywane są w plikach odrębnie dla każdej waluty. W sekcji FakturaWiersz (pola P_9A i P_11) należy ująć dane w walucie obcej, natomiast w sekcji Faktura (pola P_13 – P_15) należy ująć dane w PLN. W pliku JPK_FA wartości walutowe należy przeliczać na złote zgodnie z zasadami określonymi w art. 31a ustawy o VAT. W nagłówku pliku w elemencie „DomyślnyKodWaluty” należy wskazać odpowiedni kod waluty obcej.

8. Czy w przypadku wystawiania faktur w imieniu dostawcy - faktury zakupu selfbillingowe powinny być one ujmowane pliku JPK_FA wystawcy? Czy jednak plik JPK_FA dotyczy tylko sprzedaży własnej?

W pliku JPK_FA raportowane są wyłącznie faktury sprzedaży podatnika, do którego zostało skierowane żądanie przekazania tych faktur. Faktury wystawione za pomocą programów komputerowych w imieniu innego podatnika VAT (tzw. „samofakturowanie”) powinny być dostępne i przekazane w formie pliku JPK_FA temu podatnikowi, jeśli organ podatkowy zwróci się do niego z żądaniem dostarczenia jego faktur sprzedaży.

9. Jaką stawkę VAT należy wskazać w polu P_12 (część FakturaWiersz) dla transakcji:

- odwrotnego obciążenia - Dostawy towarów oraz świadczenia usług, dla których podatnikiem jest nabywca zgodnie z art. 17 ust. 1 pkt 7 i 8 ustawy VAT (pole P_13_4 w części Faktura);

- dostawy towarów oraz świadczenia usług poza terytorium kraju (pole P_13_5 w części Faktura)?

W części FakturaWiersz:

- dla transakcji dostawy towarów oraz świadczenia usług dla których podatnikiem jest nabywca zgodnie z art. 17 ust. 1 pkt 7 i 8 ustawy VAT w elemencie P_12 należy wykazać „oo”, natomiast

- dla transakcji dostawy towarów oraz świadczenia usług poza terytorium kraju w elemencie P_12 należy wykazać „np”.

10. W jaki sposób zaprezentować numery faktur korygowanych, jeśli korekta dotyczy dużej liczby tych faktur?

W przypadku dużej ilości faktur korygowanych możliwe jest podanie nr wewnętrznego dowodu zbiorczego, na podstawie którego będzie możliwe ustalenie numerów wszystkich faktur korygowanych. Może to być załącznik do faktury, który generowany jest poza systemem. Dokument taki powinien być dostępny na potrzeby czynności sprawdzających, postępowania lub kontroli podatkowej.

11. Na której wersji struktury będą raportowane faktury za okres sprzed 1 lipca 2019 r.?

Od 1 lipca 2019 r. faktury wystawione przed tą datą będą raportowane według wersji struktury JPK_FA(2).

11. Spis schematów

1. Elementy składające się na JPK_FA.
2. Struktura nagłówka JPK_FA.
3. Struktura podmiotu JPK_FA.
4. Struktura danych identyfikujących podmiot JPK_FA.

5. Struktura adresu podmiotu JPK_FA.
6. Struktura danych dotyczących faktury VAT.
7. Struktura sum kontrolnych dla faktur.
8. Struktura tabeli StawkiPodatku.
9. Struktura tabeli FakturaWiersz.
10. Struktura sum kontrolnych dla tabeli FakturaWiersz.

12. Spis tabel

1. Opis elementów składających się na JPK_FA.
2. Opis pól składających się na nagłówek JPK_FA.
3. Opis pól składających się na podmiot JPK_FA.
4. Opis pól składających się na dane identyfikujące podmiot JPK_FA.
5. Opis pól składających się na adres podmiotu JPK_FA.
6. Opis pól składających się na faktura VAT.
7. Opis pól składających się na sumy kontrolne dla faktur.
8. Opis pól tabeli StawkiPodatku.
9. Opis pól dla tabeli FakturaWiersz.
10. Opis pól sum kontrolnych dla tabeli FakturaWiersz.

13. Zmiany do wersji JPK_FA(1)

1. Podschemat „**StrukturyDanych_v4-0E.xsd**” zmieniono na „**Struktury Danych_v5-0E.xsd**”.
2. Format pól P_4B i P_5B zmieniono z „**etd:TNrNIP**” na „**etd:TNrIdentyfikacjiPodatkowej**”.
3. Pole „**OkresFaKorygowanej**” zmieniono z wymaganego na **opcjonalny**.
4. W polu **P_12** listę stawek uzupełniono o elementy „**4**” – stawka 4%, „**np**” – niepodlegające opodatkowaniu, „**oo**” – odwrotne obciążenie. Ponadto wprowadzono **nową treść opisu** „Stawka podatku. Pole opcjonalne dla przypadków określonych w art. 106e ust.2 i 3 ustawy (gdy przynajmniej jedno z pól

P_106E_2 i P_106E_3 przyjmuje wartość ,true'), a także art. 106e ust.4 pkt 3 i ust. 5 pkt 3 ustawy”.

5. W polu **RodzajFaktury**, z listy rozwijalnej **usunięto** oznaczenie „**POZ - pozostałe**”. W opisie skrótu **ZAL** dodano wyrazy „**oraz faktura końcowa**”.
6. W polu **3_B** wprowadzono **nową treść opisu** „Adres nabywcy. Pole opcjonalne dla przypadków określonych w art. 106e ust. 5 pkt 3 ustawy oraz w § 3 pkt 4 rozporządzenia Ministra Finansów z dnia 3 grudnia 2013 r. w sprawie wystawiania faktur (Dz. U. 2013 r., poz. 1485)”.
7. W polu **13_4** wprowadzono **nową treść opisu** „Suma wartości sprzedaży netto ze stawką obniżoną trzecią - procedura odwrotnego obciążenia, dla której podatnikiem jest nabywca zgodnie z art. 17 ust. 1 pkt 7 i 8 ustawy VAT oraz dla stawki 4% w przypadku ryczału dla taksówek osobowych”.
8. W polu **14_4** wprowadzono **nową treść opisu** „Kwota ,0' dla procedury odwrotnego obciążenia, dla której podatnikiem jest nabywca zgodnie z art. 17 ust. 1 pkt 7 i 8 ustawy VAT oraz kwota podatku od sumy wartości sprzedaży netto dla stawki 4% w przypadku ryczału dla taksówek osobowych”.
9. W polu **13_5** wprowadzono **nową treść opisu** „Suma wartości sprzedaży netto dla transakcji dostawy towarów oraz świadczenia usług poza terytorium kraju”.
10. W polu **14_5** wprowadzono **nową treść opisu** „Kwota ,0' dla transakcji dostawy towarów oraz świadczenia usług poza terytorium kraju”.
11. W opisie węzła „**Faktura**” wprowadzono **nowe oznaczenia publikacji ustawy** – „Dz.U. z 2018 r. poz. 2174 z późn. zm.”.

14. Podstawa prawna

[1] zgodnie z art. 2 ust. 31 ustawy o podatku od towarów i usług.

[2] w rozumieniu art. 193a) Ordynacji podatkowej (Dz.U. z 2018 r., poz.800 z późn. zm.).

[3] art. 106 a-q ustawy z 11 marca 2004 r. o podatku od towarów i usług (Dz.U. z 2018 r. poz. 2174 z późn. zm..).

[4] zgodnie z art. 106e ust. 1 ustawy o podatku od towarów i usług.

[5] art. 106b ust. 1 pkt 4 ustawy.

[6] określonych w art. 106 e) ust. 1 pkt 16-24 ustawy o VAT.