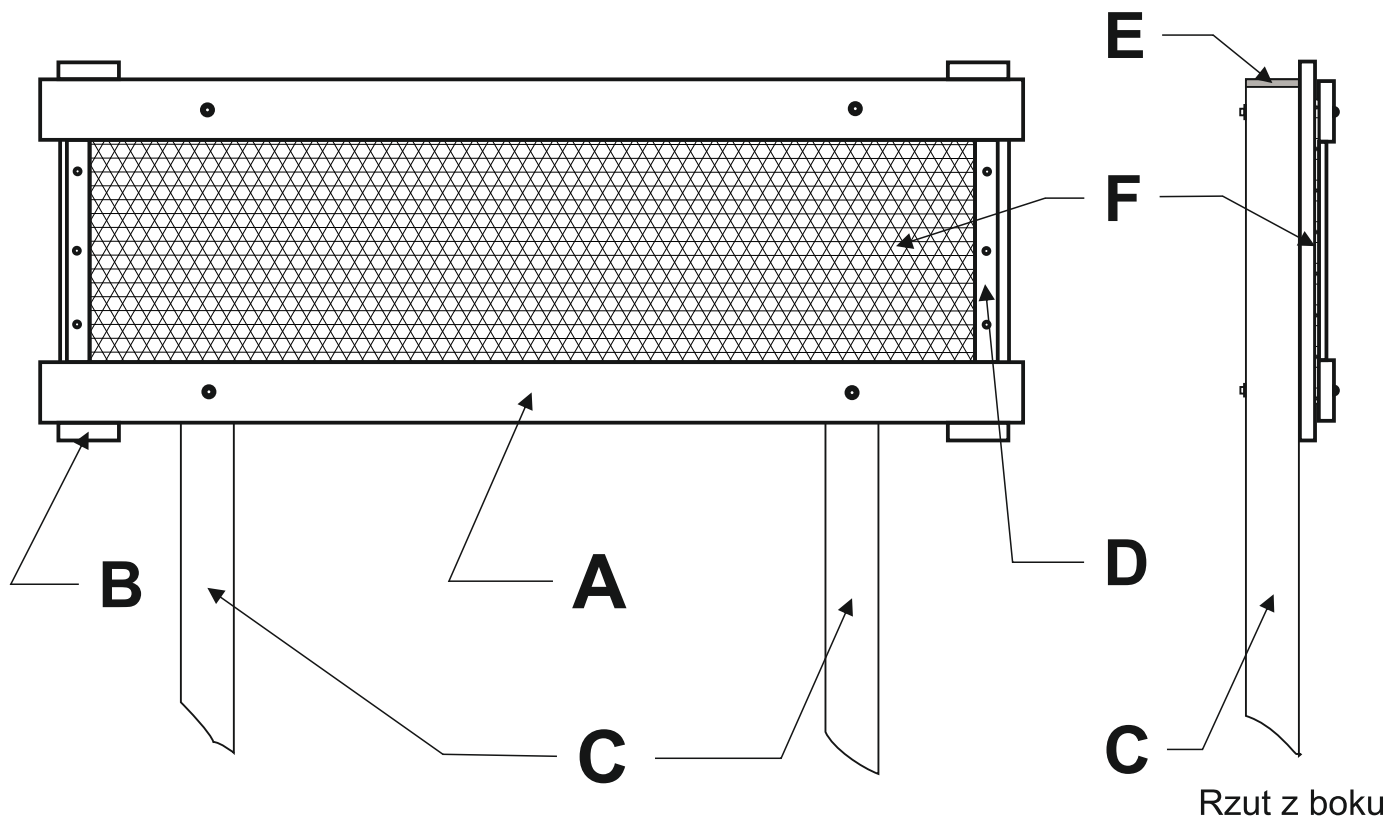


# Załącznik A

Wygląd ogólny ramki drewnianej osadzonej na stalowych słupkach



## Elementy:

**A**-Deska drewniana 130x8x1,5cm

**B**-Deska drewniana 50x8x1,5 cm

**C**-Słupki stalowe ocynkowane o średnicy 70mm i długości w zależności od wariantu przy tablicy pojedynczej 270 cm, przy tablicy podwójnej 320 cm,

**D**-Listwa drewniana wystawiająca tablicę urzędową 30x3x0,8 cm przytwierdzona do deski **B** za pomocą odpowiednich wkrętów od drewna

**E**- Zaślepka do stalowego słupka,

**F**- Tablica urzędowa wykonana z blachy ocynkowanej na której znajduje się naklejka z nadrukiem (w posiadaniu RDOŚ w Gdańsku), wymiar blachy 120x40 cm

## Uwagi:

Tablica urzędowa przymocowana jest do desek **A** od tyłu za pomocą wkrętów. W tym celu należy najpierw nawiercić otwory w tablicy urzędowej a następnie skręcić tablicę urzędową z deskami **A** odpowiednimi wkrętami.

Słupki stalowe ocynkowane połączone są w drewnianą ramkę za pomocą śrub zamkowych o średnicy 8 mm. W tym celu należy przewiercić stalowy słupek na odpowiedniej wysokości. przy połączeniu należy zastosować podkładkę pod nakrętkę oraz nakrętkę samokontrującą.