



# SZKOLENIE PODSTAWOWE STRAŻAKÓW RATOWNIKÓW OSP

## Temat 34

### Działania ratownicze i zabezpieczające podczas powodzi

autor: Andrzej Mazur



# MATERIAŁ NAUCZANIA

- Rodzaje uszkodzeń budowli hydrotechnicznych;
- Metody ochrony wałów;
- Ewakuacja osób poszkodowanych, zwierząt i mienia;
- Znaki i gesty sygnalizacyjne podczas powodzi.

Czas: 3T



# Rodzaje uszkodzeń budowli hydrotechnicznych

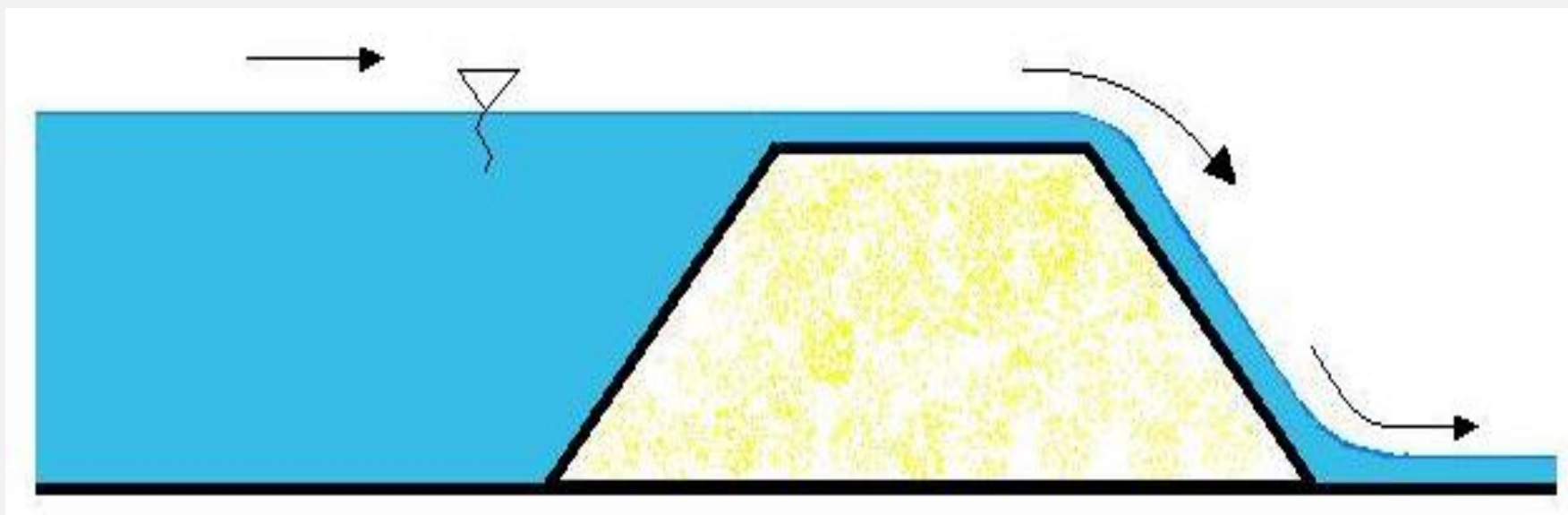
## PRZYCZYNY AWARII WAŁÓW PRZECIWPOWODZIOWYCH:

- PRZELANIE PRZEZ KORONĘ WAŁU
- ROZMYCIE SKARPY
- OSUNIĘCIE SKARPY
- ZAWODNIENIE KONSTRUKCJI
- UTWORZENIE KANAŁU
- PĘKNIĘCIE WZDŁUŻNE WAŁU
- PRZEBICIE HYDRAULICZNE



# Rodzaje uszkodzeń budowli hydrotechnicznych

## PRZELANIE PRZEZ KORONĘ WAŁU





# Rodzaje uszkodzeń budowli hydrotechnicznych

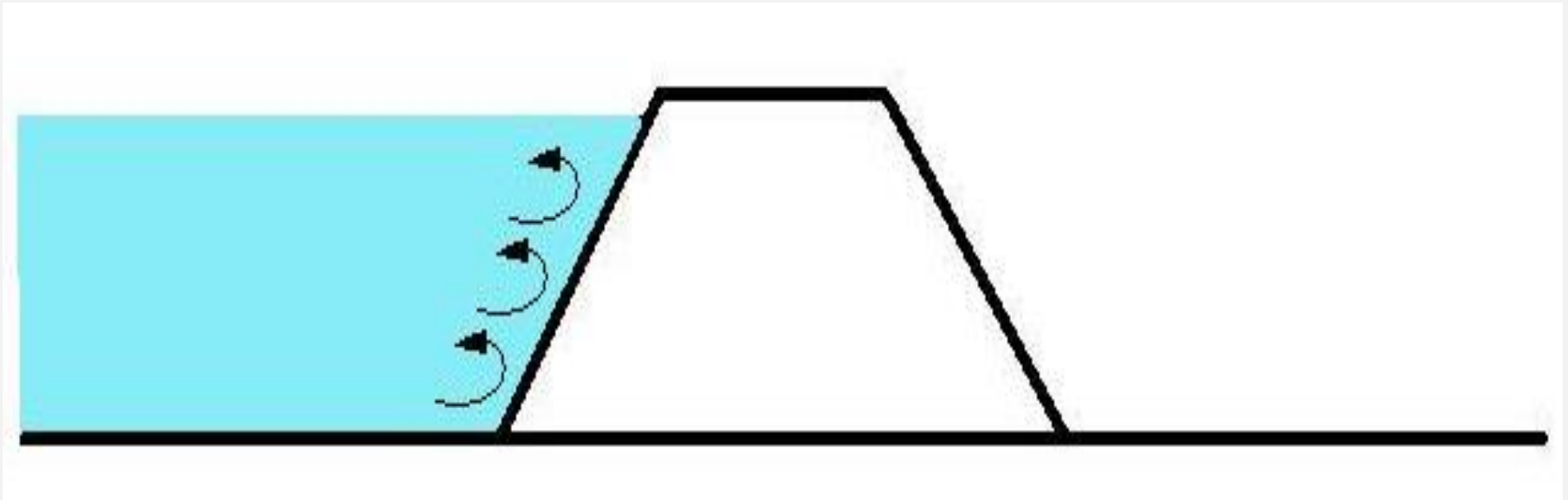
## USZKODZENIE PO PRZELANIU PRZEZ KORONĘ WAŁU





# Rodzaje uszkodzeń budowli hydrotechnicznych

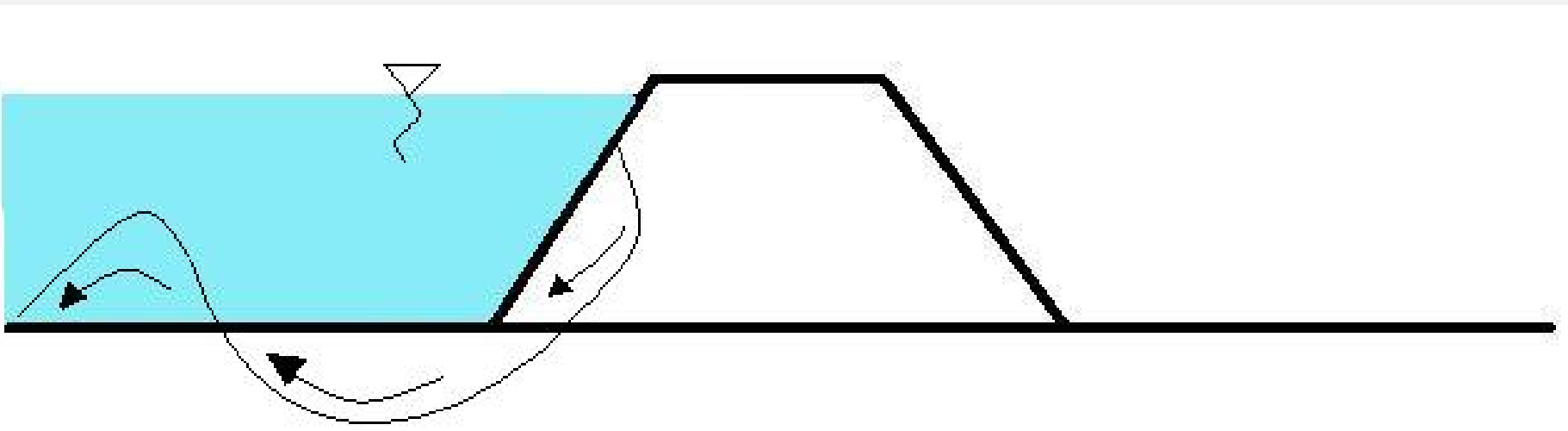
## ROZMYCIE SKARPY PRZEZ NURT WODY





# Rodzaje uszkodzeń budowli hydrotechnicznych

## OSUNIĘCIE SKARPY PO ZAPADNIĘCIU SIĘ PODSTAWY WAŁU







# Rodzaje uszkodzeń budowli hydrotechnicznych

## OSUNIĘCIE SKARPY WAŁU

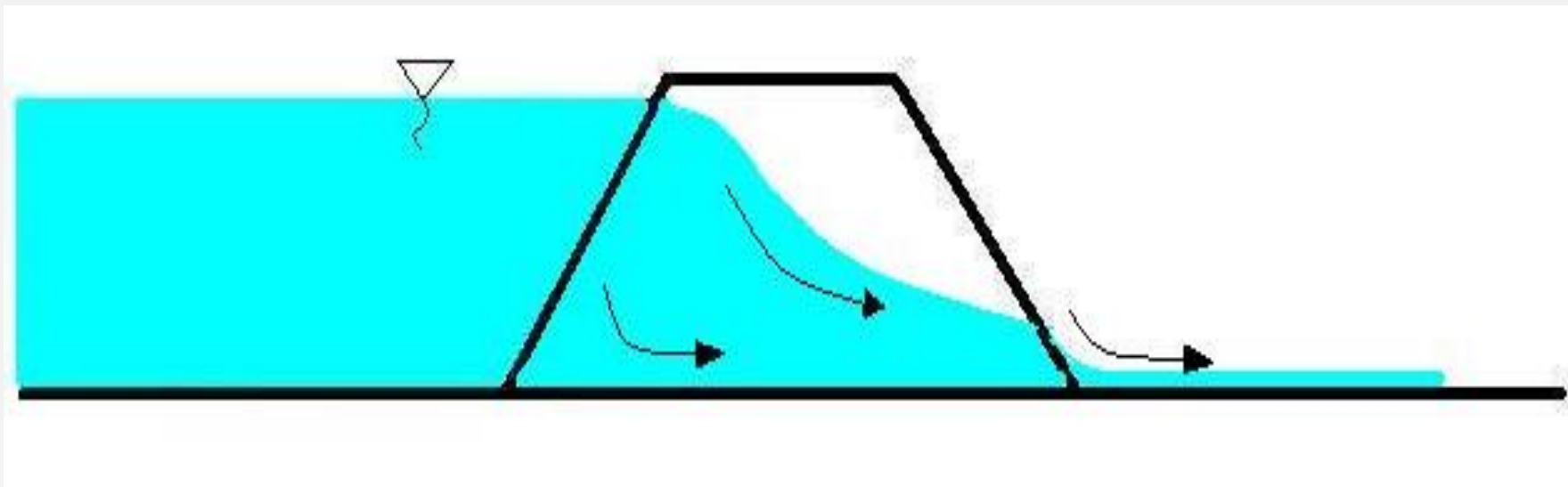






# Rodzaje uszkodzeń budowli hydrotechnicznych

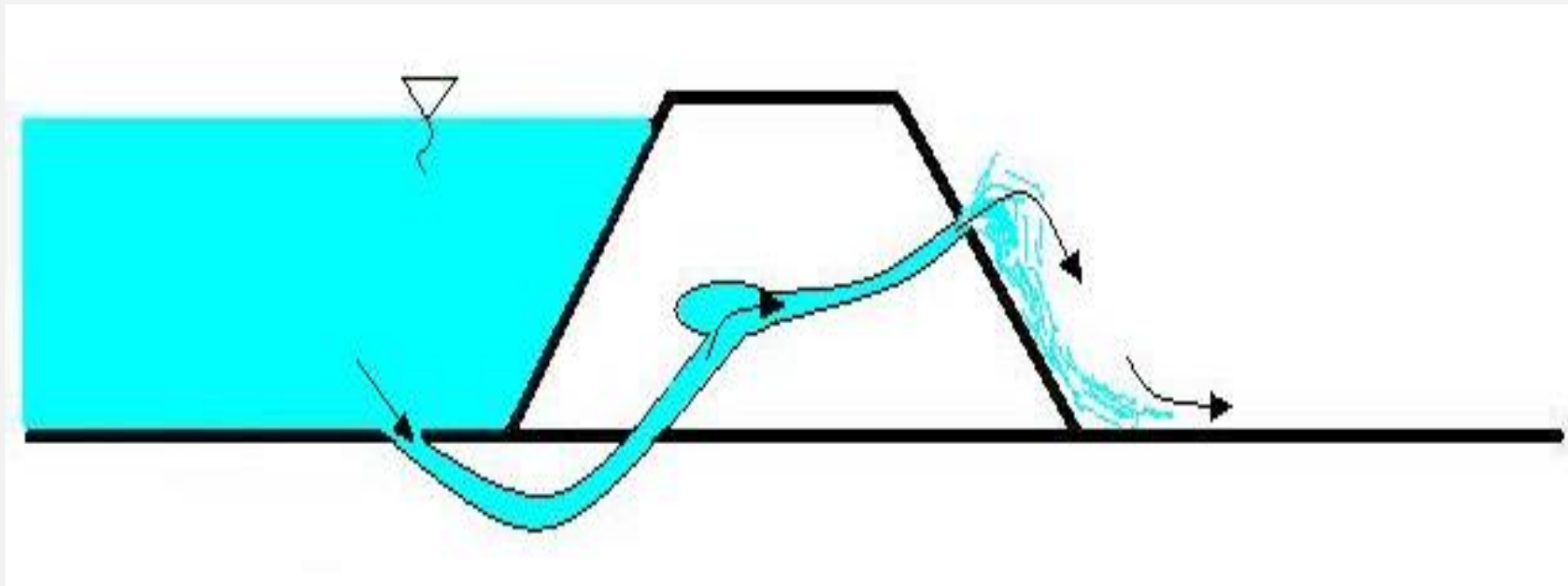
## ZAWODNIENIE KORPUSU WAŁU





# Rodzaje uszkodzeń budowli hydrotechnicznych

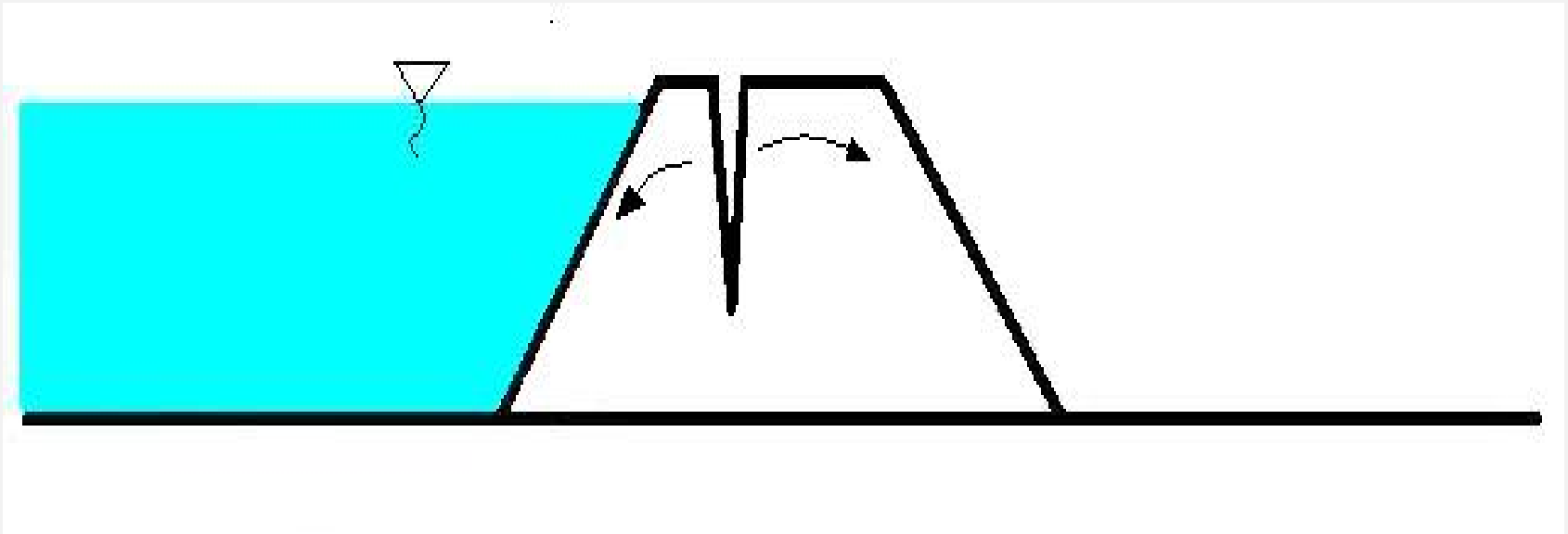
## UTWORZENIE KANAŁU PRZEPEŁYWOWEGO





# Rodzaje uszkodzeń budowli hydrotechnicznych

## PĘKNIĘCIE WZDŁUŻNE WAŁU





# Rodzaje uszkodzeń budowli hydrotechnicznych

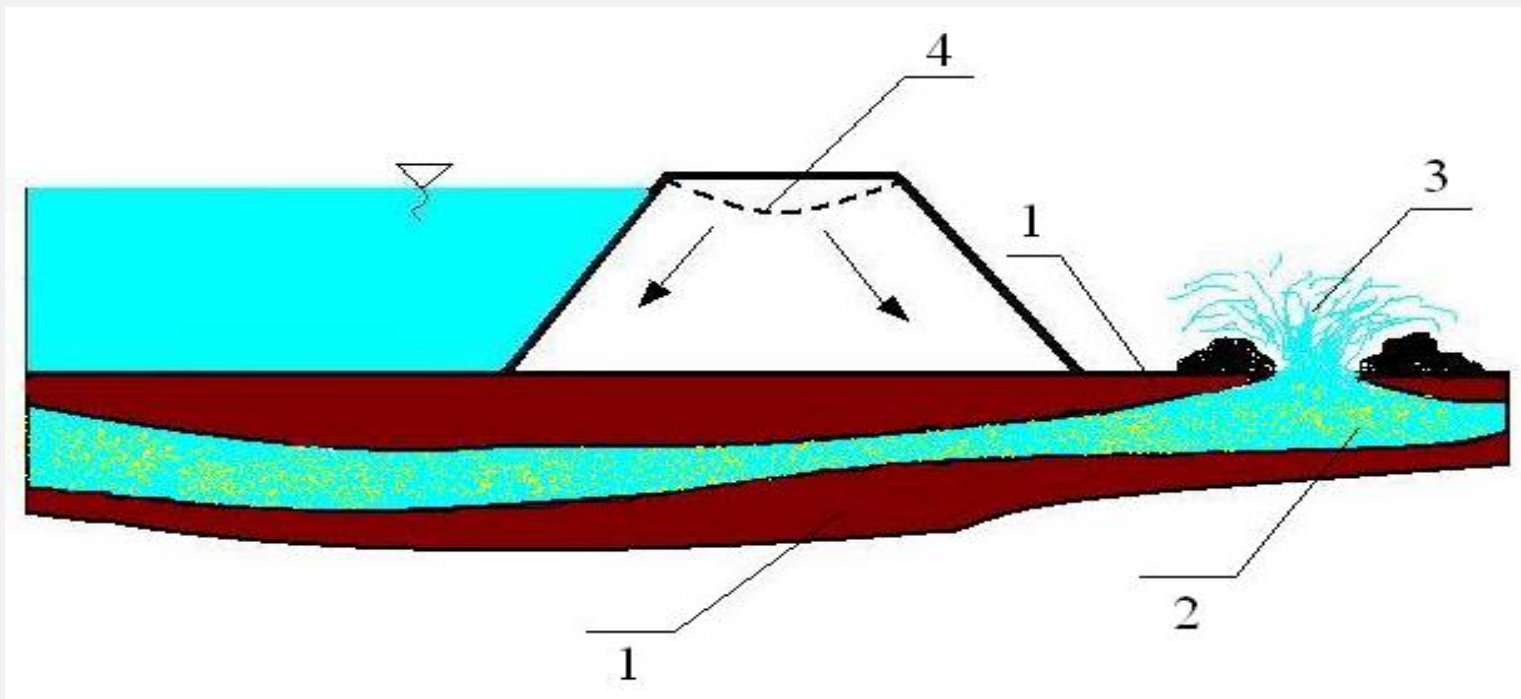
ROZSZERZAJĄCA SIĘ WYRWA PO ROZERWANIU WAŁU





# Rodzaje uszkodzeń budowli hydrotechnicznych

## PRZEBICIE HYDRAULICZNE



1 WARSTWA NIEPRZEPUSZCZALNA, 2. WARSTWA WODONOŚNA 3. ERUPCJA , 4. OSIADANIE WAŁU





# Rodzaje uszkodzeń budowli hydrotechnicznych

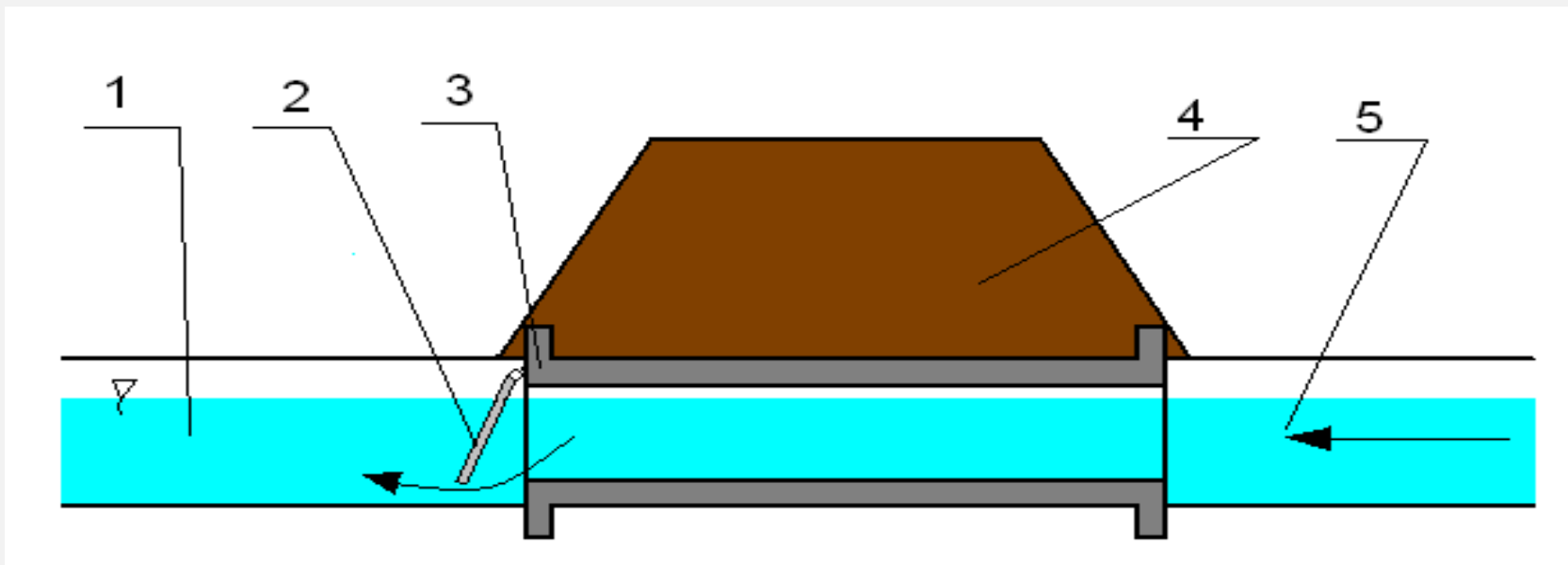
## PRZYCZYNY AWARII ŚLUZ WAŁOWYCH

- ❑ NIESZCZELNOŚĆ NA STYKU KLAPA – KONSTRUKCJA ŚLUZY
- ❑ SKRZYWIENIE KLAPY
- ❑ ZANIECZYSZCZENIE LUB ZABLOKOWANIE KLAPY
- ❑ PRZECIEK POMIĘDZY BETONOWYM PRZEPUSTEM A GRUNTEM WAŁU



# Rodzaje uszkodzeń budowli hydrotechnicznych

## ŚLUZA WAŁOWA



1. SPŁYW DO RZEKI, 2. KLAPA ŚLUZY, 3. KONSTRUKCJA
- 4. WAŁ, 5. KANAŁ MELIORACYJNY



# Rodzaje uszkodzeń budowli hydrotechnicznych

## ŚLUZA WAŁOWA





# Rodzaje uszkodzeń budowli hydrotechnicznych

## ŚLUZA WAŁOWA STEROWANA RĘCZNIE

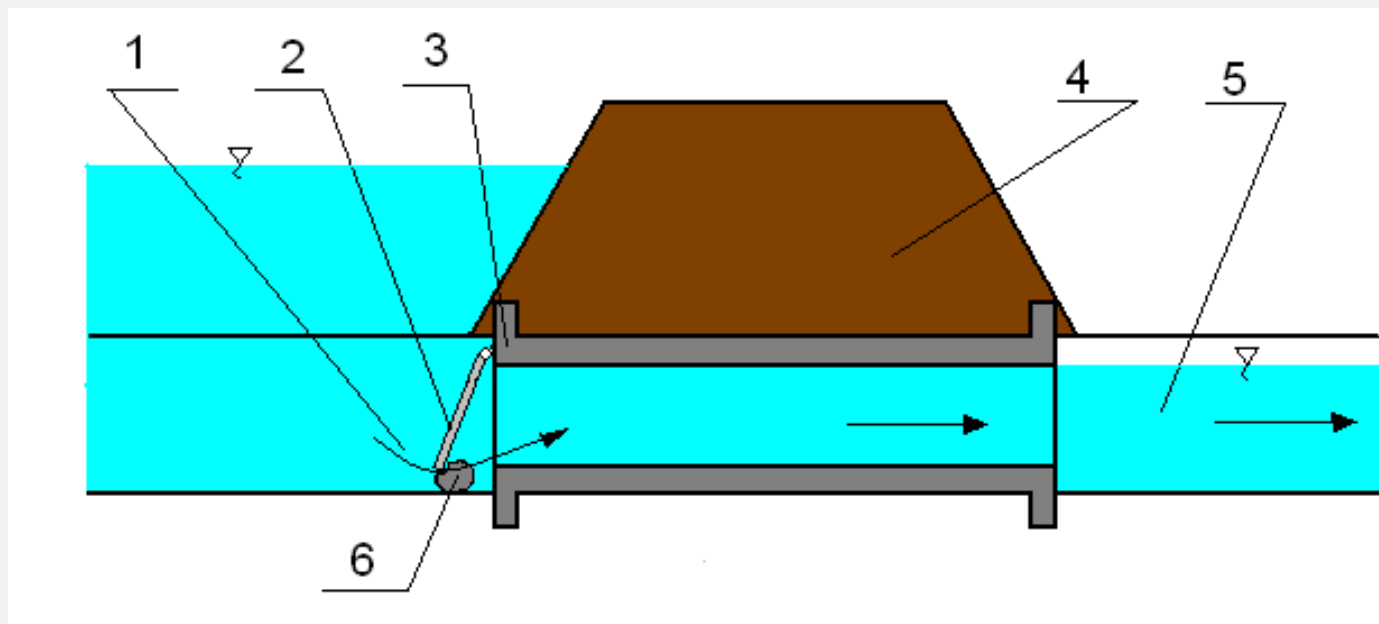






## Rodzaje uszkodzeń budowli hydrotechnicznych

### AWARIA ŚLUZY NA SKUTEK ZANIECZYSZCZENIA LUB ZABLOKOWANIA KLAPY



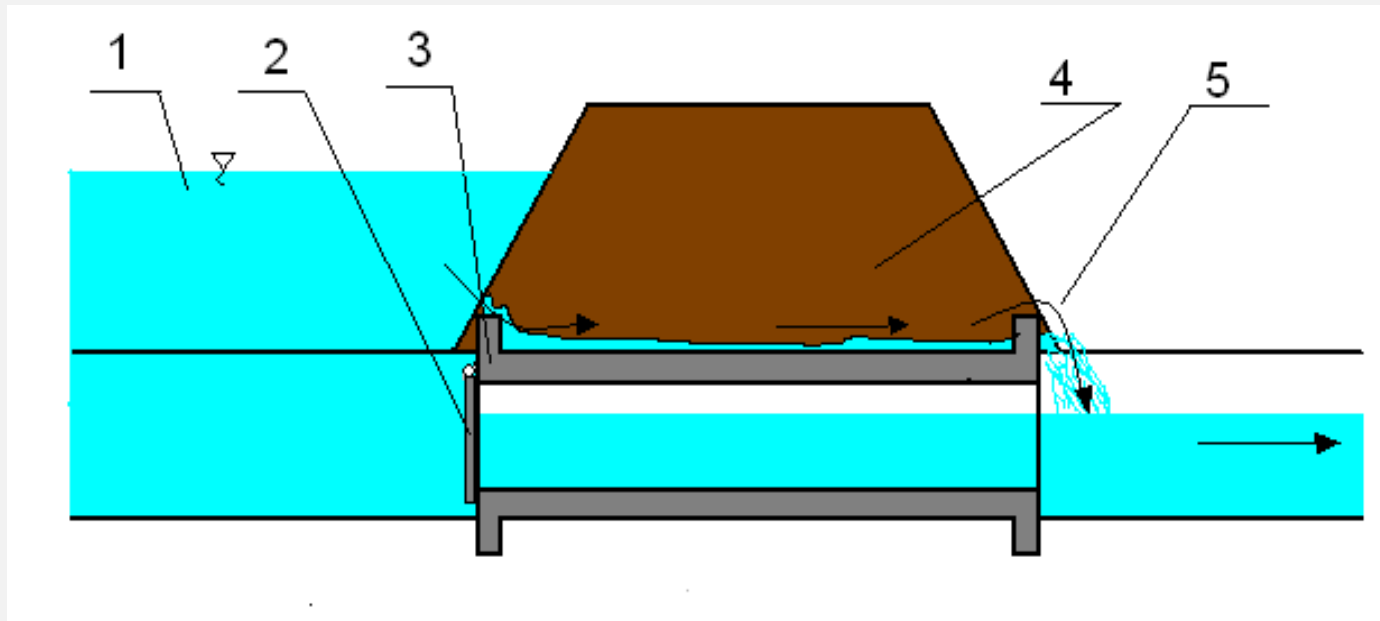
1. PRZEPŁYW, 2. KLAPA, 3. KONSTRUKCJA ŚLUZY, 4. WAŁ,  
5. WYPŁYW POZA WAŁ, 6. ZANIECZYSZCZENIE





# Rodzaje uszkodzeń budowli hydrotechnicznych

## AWARIA ŚLUZY NA SKUTEK PRZECIEKU KONSTRUKCJA-WAŁ

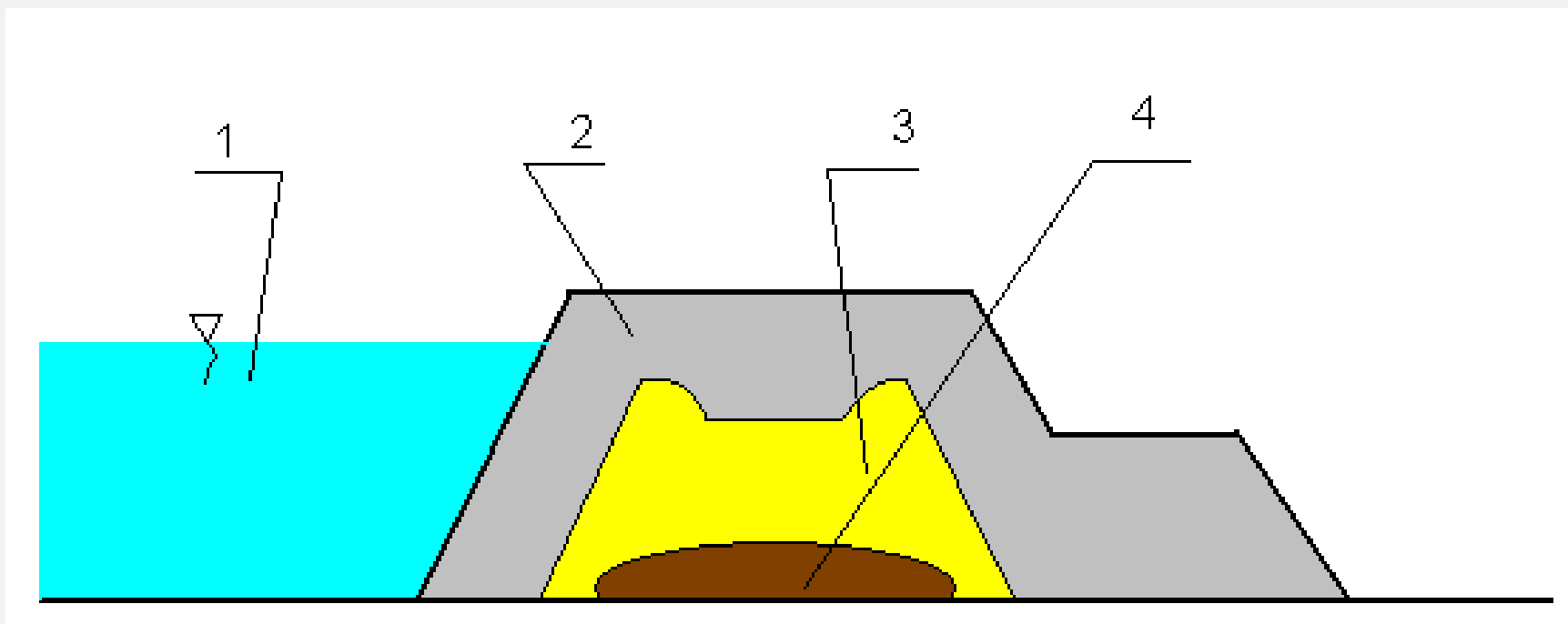


1. POZIOM WODY, 2. KLAPA, 3. KONSTRUKCJA PRZEPUSTU, 4, WAŁ



# DZIAŁANIA PRZECIWPOWODZIOWE ORAZ RATOWNICTWA NA WODACH

## STRUKTURA ZAGĘSZCZENIA WAŁÓW

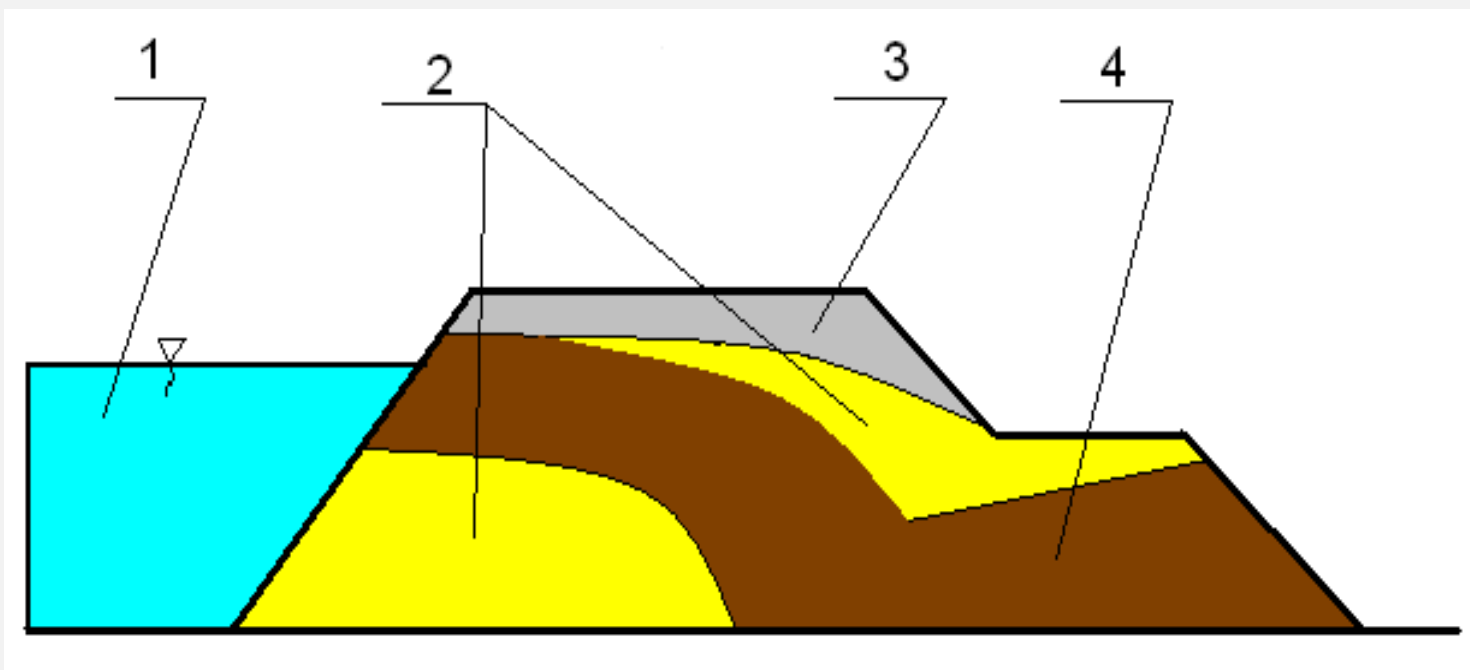


1. POZIOM WODY,
2. GRUNT LUŻNY,
3. GRUNT ŚREDNIO ZAGĘSZCZONY,
4. GRUNT BARDZO ZAGĘSZCZONY



# DZIAŁANIA PRZECIWPOWODZIOWE ORAZ RATOWNICTWA NA WODACH

## STRUKTURA ZAGĘSZCZENIA WAŁÓW



1. POZIOM WODY, 2. GRUNT ŚREDNIO ZAGĘSZCZONY, 3. GRUNT LUŻNY, 4.  
GRUNT BARDZO ZAGĘSZCZONY



## Metody ochrony wałów

- PATROLOWANIE I ROZPOZNAWANIE MIEJSC USZKODZEŃ,
- USZCZELNIANIE I OGRANICZANIE PRZECIEKÓW,
- LIKWIDACJA PRZEBIĆ HYDRAULICZNYCH,
- USZCZELNIANIE ŚLUZ,
- BUDOWA I PODWYŻSZANIE WAŁÓW,



## Metody ochrony wałów

**PATROL DWÓCH LUB TRZECH RATOWNIKÓW  
WYPOSAŻONYCH W:**

- ❑ RADIOTELEFON
- ❑ KAMIZELKI RATUNKOWE
- ❑ OŚWIETLENIE INDYWIDUALNE

PATROL MA ZA ZADANIE WIZUALNĄ  
OBSERWACJĘ BUDOWLI OCHRONNYCH I  
TERENU BEZPOŚREDNIO  
DO NICH PRZYLEGŁEGO





# Metody ochrony wałów

## PATROLOWANIE

OBSERWACJA  
PĘKNIĘĆ  
KONSTRUKCJI  
WAŁU





# Metody ochrony wałów

## POWIĘKSZAJĄCE SIĘ PĘKNIĘCIE







# Metody ochrony wałów

## OBSERWOWANIE RUCHÓW KORPUSU WAŁU





## Metody ochrony wałów

**Z JEDNEJ STRONY WAŁU BRUDNA WODA  
POWODZIOWA Z DRUGIEJ CZYSTA  
PRZEFILTROWANA PRZEZ KONSTRUKCJĘ WAŁU**





# Metody ochrony wałów

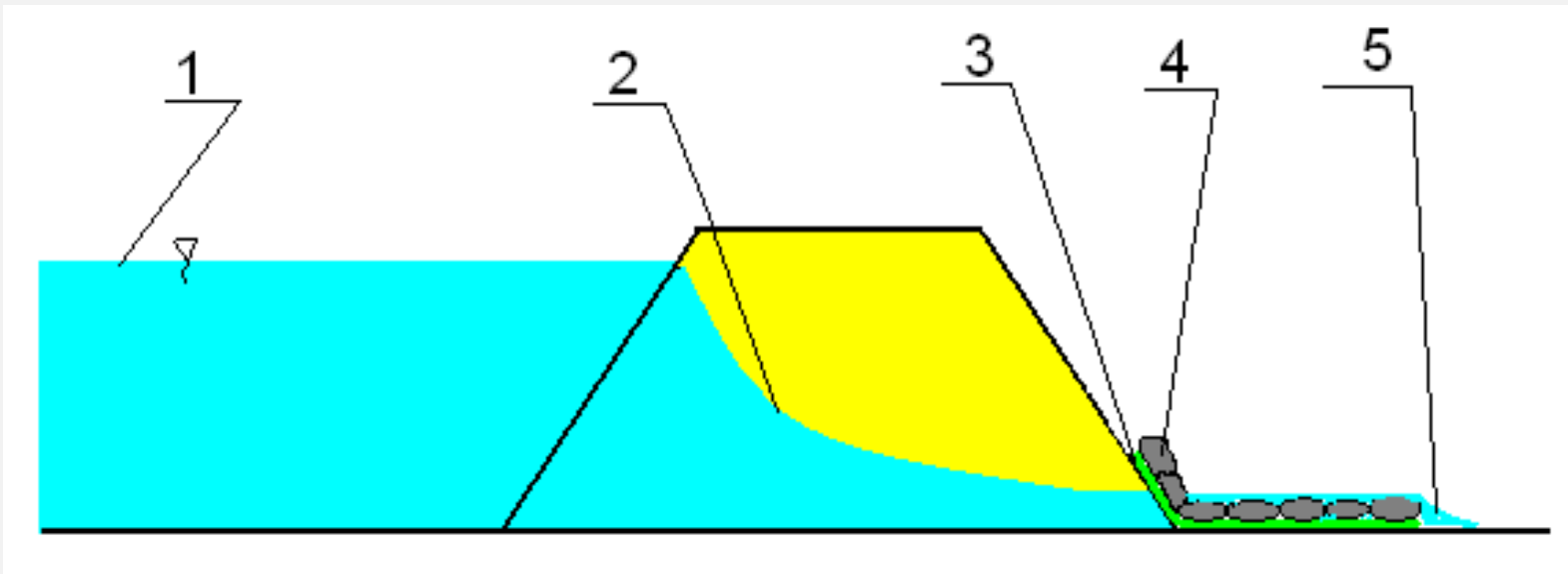
## USZCZELNIANIE PRZECIEKÓW





# Metody ochrony wałów

## Prawidłowo założone uszczelnienie



1. Poziom wody,
2. Poziom wody w korpusie wału,
3. Materiał przepuszczalny,
4. Worki z piaskiem,
5. Przekiek

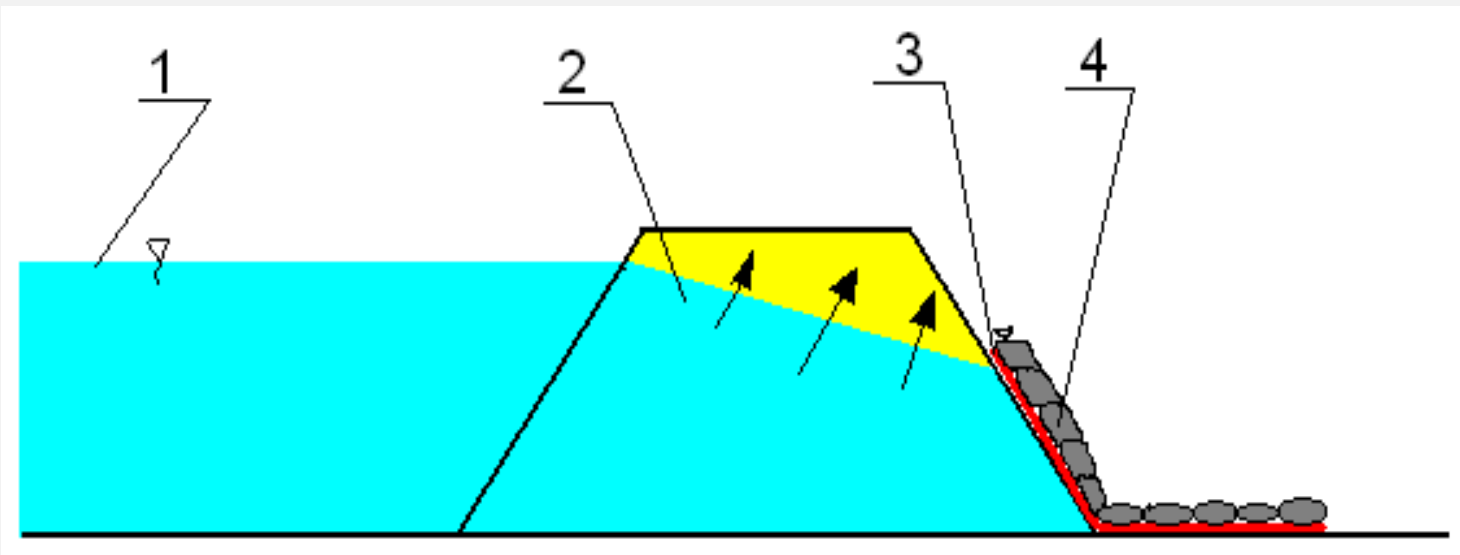




# Metody ochrony wałów

## Nieprawidłowo założone uszczelnienie

Poziom wody, 2. Poziom wody w korpusie wału, 3. Folia nieprzepuszczalna 4. Worki





# Metody ochrony wałów

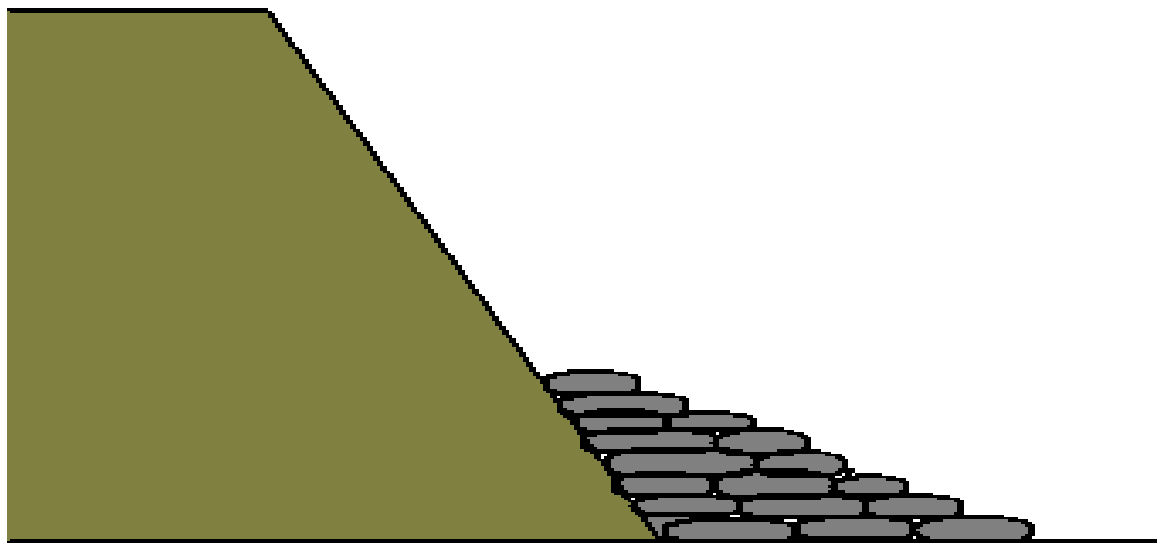
## ZAKŁADANIE USZCZELNIENIA NA GEOWŁÓKNINIE





# Metody ochrony wałów

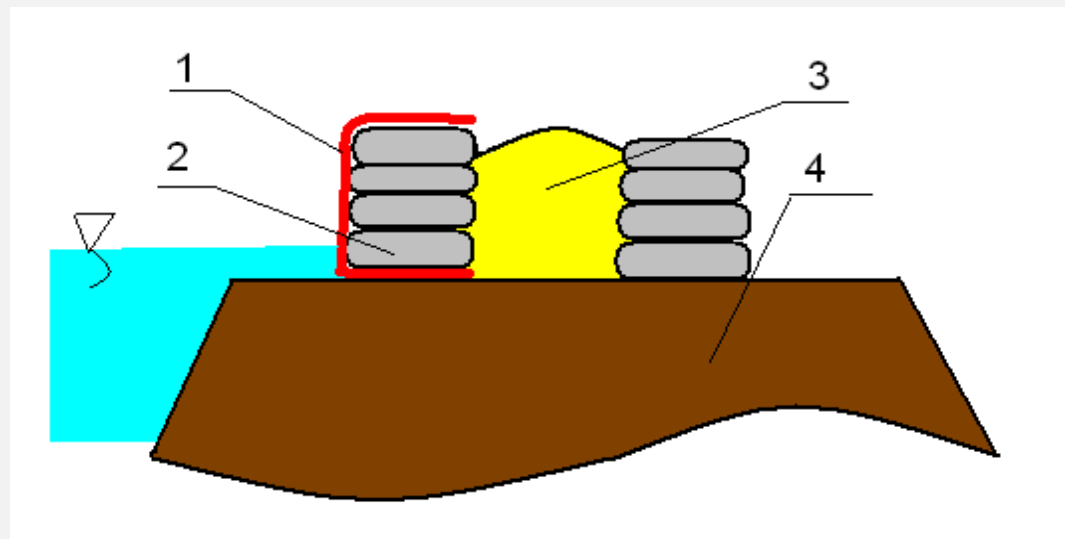
## DOCIĄŻENIE PODSTAWY WAŁU





# Metody ochrony wałów

## PODWYŻSZANIE WAŁÓW



1. FOLIA,
2. WORKI Z PIASKIEM,
3. PIASEK LUB ZIEMIA,
4. WAŁ



# Metody ochrony wałów





# Metody ochrony wałów

## INNY SPOSÓB WYKONANIA PODWYŻSZENIA







# Metody ochrony wałów

## URZĄDZENIE DO NAPEŁNIANIA WORKÓW





# Metody ochrony wałów

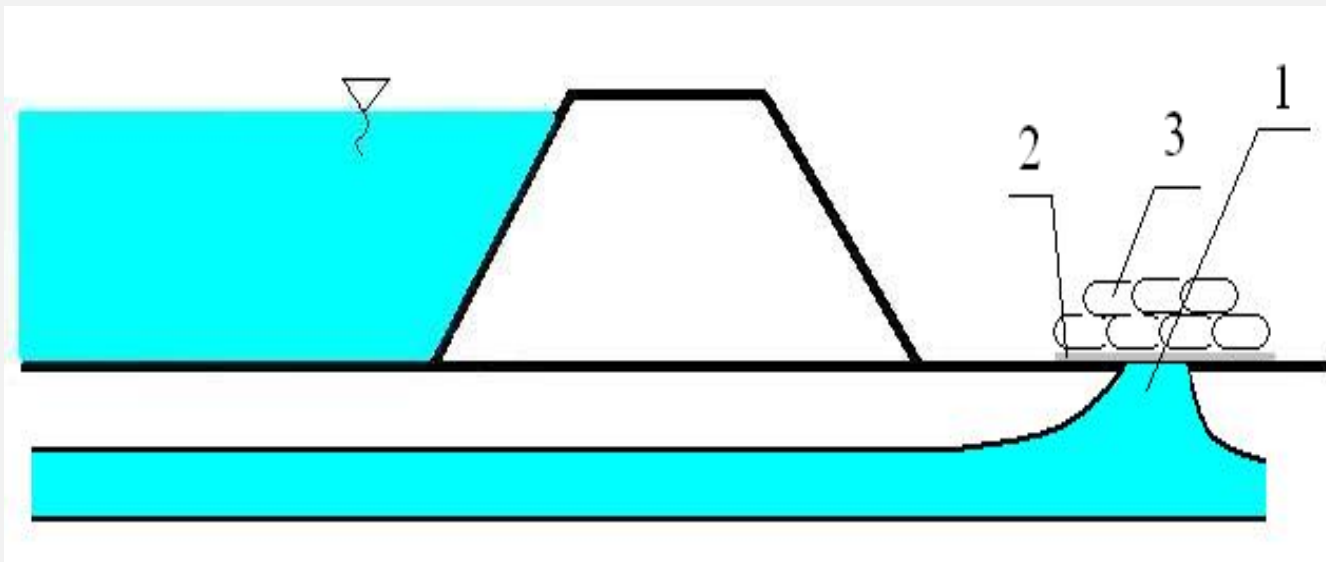
## NAPEŁNIANIE WORKÓW PIASKIEM





# Metody ochrony wałów

## LIKWIDACJA PRZEBIĆ HYDRAULICZNYCH Uszczelnienie przebiecia



1. MIEJSCE PRZEBICIA, 2. FOLIA  
NIEPRZEPUSZCZALNA, 3. WORKI



## Metody ochrony wałów

### SPIRALNE UKŁADANIE WORKÓW OD GRUNTU STABILNEGO DO ŚRODKA PRZEBICIA

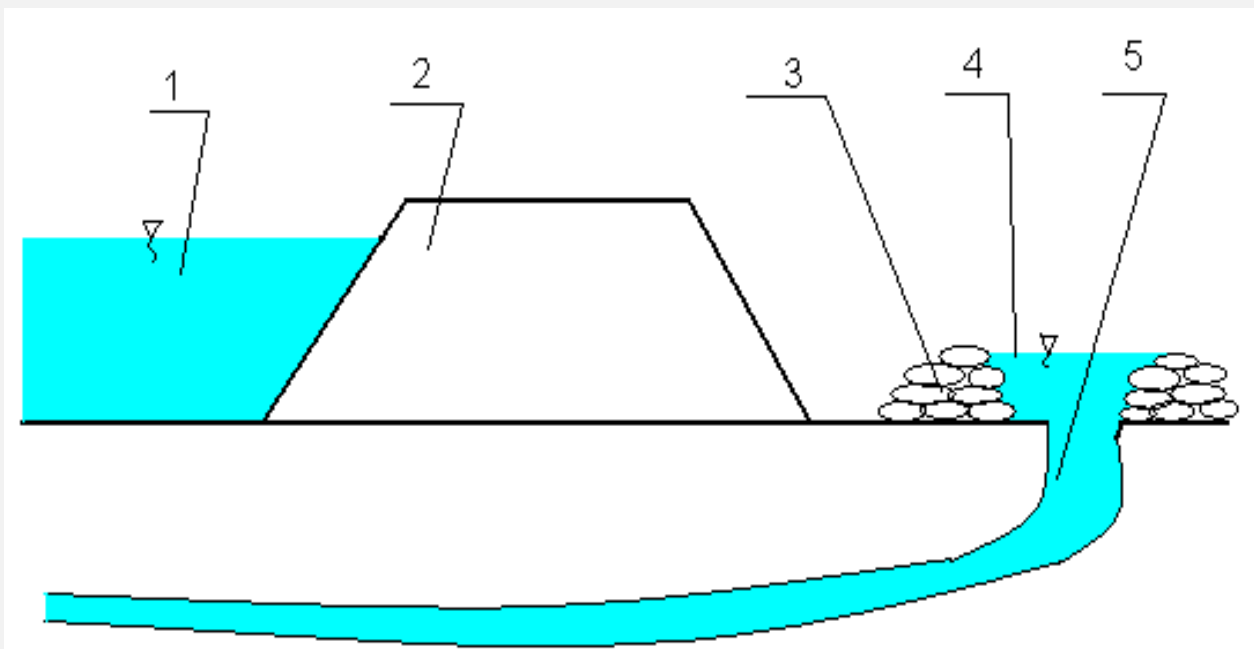






# Metody ochrony wałów

## Zabezpieczenie przebicia

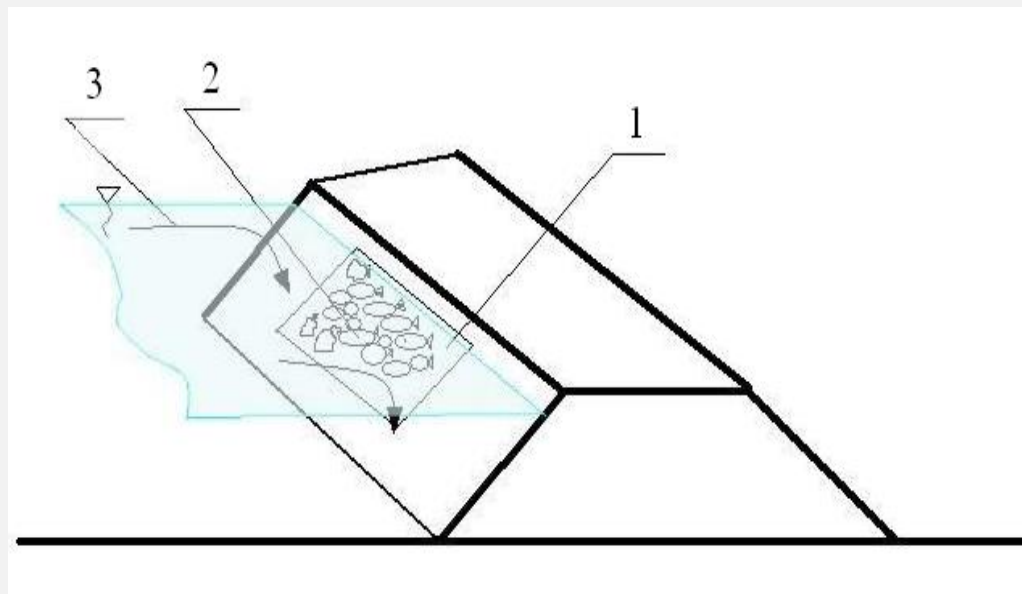


1. POZIOM WODY,
2. WAŁ,
3. OBWAŁOWANIE WOKÓŁ PRZEBICIA
4. POZIOM WODY W PRZEBICIU,
5. PRZEPIŁYW POD WAŁEM



# Metody ochrony wałów

## OCHRONA ODWODNEJ CZĘŚCI WAŁU Zabezpieczenie przed rozmyciem skarpy



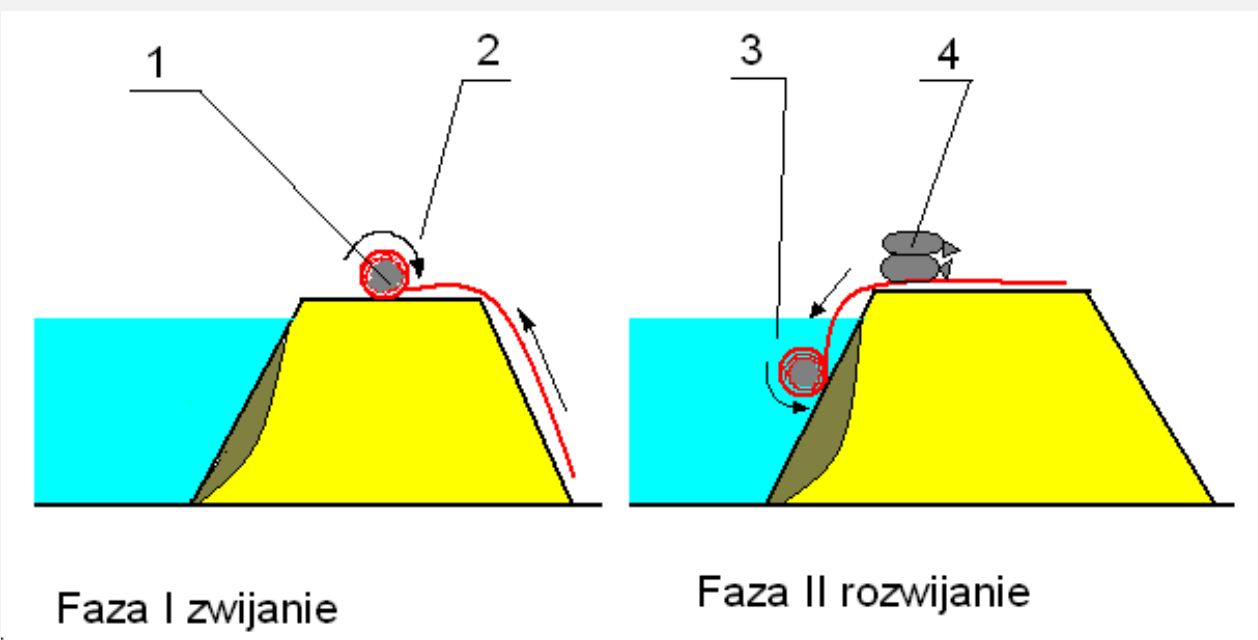
1. FOLIA, 2. WORKI, 3. NURT RZEKI





# Metody ochrony wałów

## OCHRONA ODWODNEJ SKARPY WAŁU



1. WORKI, NA KTÓRE NAWIJAMY FOLIĘ,
- 2.KIERUNEK ZWIJANIA, 3. STACZANIE PO SKARPIE, 4. MOCOWANIE WORKAMI



# **Ewakuacja osób poszkodowanych, zwierząt i mienie**

**EWAKUACJA PLANOWE I ZORGANIZOWANE  
DZIAŁANIE PRZEMIESZCZENIA LUDNOŚCI Z  
TERENU ZAGROŻONEGO NA TEREN BEZPIECZNY**

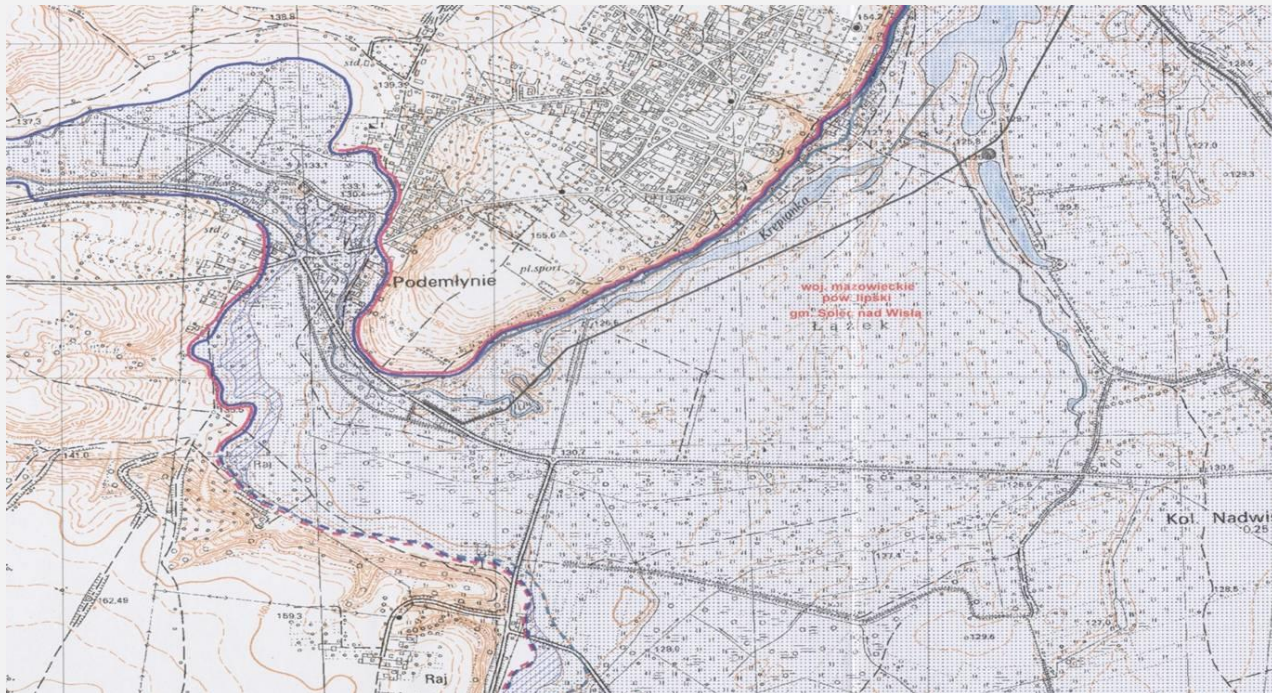
**EWAKUACJA PIERWOTNA  
WYWIEZIENIE LUDNOŚCI Z MIEJSCA  
ZAGROŻONEGO DO MIEJSCA BEZPIECZNEGO**

**EWAKUACJA WTÓRNA  
WYWIEZIENIE LUDNOŚCI Z TERENU EWAKUACJI  
PIERWOTNEJ DO MIEJSCA TYMCZASOWEGO  
POBYTU**



# Działania ratownicze i zabezpieczające

## MAPA TERENÓW ZALEWOWYCH SŁUŻĄCA DO OKREŚLENIA MIEJSCOWOŚCI DO EWAKUACJI





# Ewakuacja osób poszkodowanych, zwierząt i mienie

## AUTOBUSY W PUNKCIE EWAKUACYJNYM







# Ewakuacja osób poszkodowanych, zwierząt i mienie

**W PIERWSZEJ KOLEJNOŚCI EWAKUJEMY  
KOBIETY, DZIECI , LUDZI W PODESZŁYM WIEKU I  
CHORYCH**





# Ewakuacja osób poszkodowanych, zwierząt i mienie

## EWAKUACJA LUDNOŚCI GĄSIENICOWYM TRANSPORTEREM PŁYWAJĄCYM







# Ewakuacja osób poszkodowanych, zwierząt i mienie

## EWAKUACJA RODZINY Z ZALANEGO BYDYNKU ZA POMOCA ŁODZI RATOWNICZEJ





# Ewakuacja osób poszkodowanych, zwierząt i mienie

## ZASADY EWAKUACJI NA ŁODZIACH

- ❑ KAŻDEMU EWAKUOWANEMU ZAKŁADAMY KAMIZELĘ RATUNKOWĄ
- ❑ RATOWNICY KAŻDEMU POMAGAJĄ BEZPIECZNIE WEJŚĆ NA ŁÓDŻ
- ❑ PRZEPROWADZAMY KRÓTKI INSTRUKTARZ O ZACHOWANIU SIĘ NA ŁODZI
- ❑ INFORMUJEMY O MIEJSCU, DO KTÓREGO WIEZIEMY EWAKUOWANYCH

# Ewakuacja osób poszkodowanych, zwierząt i mienie





# Ewakuacja osób poszkodowanych, zwierząt i mienie

## NAJTRUDNIEJSZE PRZYPADKI - EWAKUACJA LOTNICZA



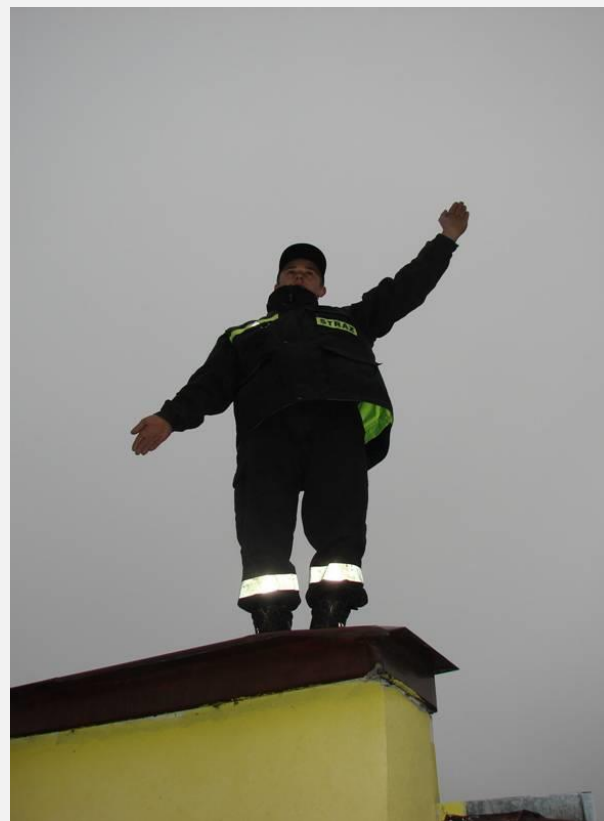




## Znaki i gesty sygnalizacyjne podczas powodzi



TAK (YES)



NIE (NO)

ZNAKI UMOWNE DO KONTAKTU Z HELIKOPTEREM

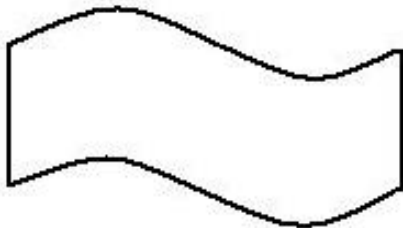




# Znaki i gesty sygnalizacyjne podczas powodzi

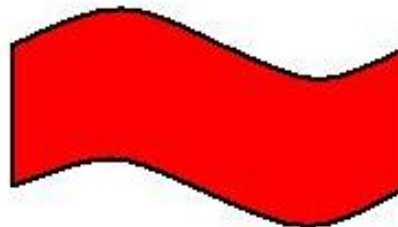
## Znaki umowne stosowane na terenie powodzi

FLAGA BIAŁA



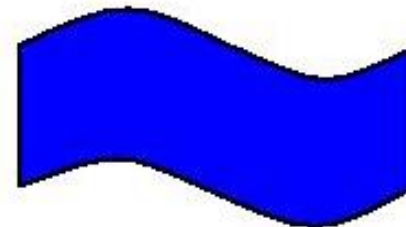
proszę o ewakuację

FLAGA CZERWONA



proszę o żywność i wodę

FLAGA NIEBIESKA



proszę o lekarza



# Ewakuacja osób poszkodowanych, zwierząt i mienie

## EWAKUACJA ZWIERZĄT

DUŻE ZWIERZĘTA GOSPODARSKIE MOŻNA EWAKUOWAĆ  
TRANSPORTERAMI PŁYWAJĄCYMI POD NADZOREM  
INSPEKCJI WETERYNARYJNEJ  
(KROWY, KONIE, TRZODA CHLEWNA)  
ZAŁADUNKU MOŻNA DOKONAĆ JEŻELI TRANSPORTER STOI NA  
TWARDYM GRUNCIE

MAŁE ZWIERZĘTA EWAKUujemy NA ŁODZIACH  
RATOWNICZYCH ZAMKNIĘTE W KLATKACH LUB WORKACH



# Ewakuacja osób poszkodowanych, zwierząt i mienie

## ZAŁADUNEK KRÓW NA TRANSPORTER





# Ewakuacja osób poszkodowanych, zwierząt i mienie

## CIELETA WYPROWADZANE Z ZALANEGO GOSPODARSTWA







# Działania ratownictwa wodnego na terenach objętych powodzią

## PŁYWAJĄCY TRANSPORTER GĄSIENICOWY – SPRZĘT DO EWAKUACJI DUŻYCH ZWIERZĄT







# Ewakuacja osób poszkodowanych, zwierząt i mienie

## TRZODA CHLEWNA NA TERENIE POWODZI





# Ewakuacja osób poszkodowanych, zwierząt i mienie

## DOSTARCZANIE ZAOPATRZENIA DLA ZWIERZĄT

ZWIERZĘTOM DOSTARCZAMY WODĘ PITNĄ PRZEWOŻONĄ W  
ZBIORNIKACH ODKAŻONYCH I SPRAWDZONYCH PRZEZ  
INSPEKCJĘ SANITARNĄ

SUCHE MIESZANKI PASZOWE LUB PRASOWANE SIANO MUSI  
BYĆ W TRANSPORCIE ZABEZPIECZONE PRZED ZAMOCZENIEM  
BRUDNĄ WODĄ POWODZIOWĄ



# Ewakuacja osób poszkodowanych, zwierząt i mienie

DOSTARCZANIE WODY DLA  
ZWIERZĄT

PRZELEWANIE WODY ZE  
ZBIORNIKA NA  
TRANSPORTERZE DO  
BECZEK W  
GOSPODARSTWIE







## Usuwanie skutków powodzi







# Usuwanie skutków powodzi

## ZNISZCZONE I ZATOPIONE BUDYNKI







# Usuwanie skutków powodzi

## ZALANE DROGI I INFRASTRUKTURA





# Usuwanie skutków powodzi

## GŁÓWNE ZADANIA W CZASIE USUWANIA SKUTKÓW POWODZI

- ❑ USUWANIE I ODPOMPOWYWANIE ROZLEWISK
- ❑ WYPOMPOWANIE WODY Z BUDYNKÓW
- ❑ USUWANIE PADLINY
- ❑ USUWANIE SKAŻEŃ EKOLOGICZNYCH



# Usuwanie skutków powodzi

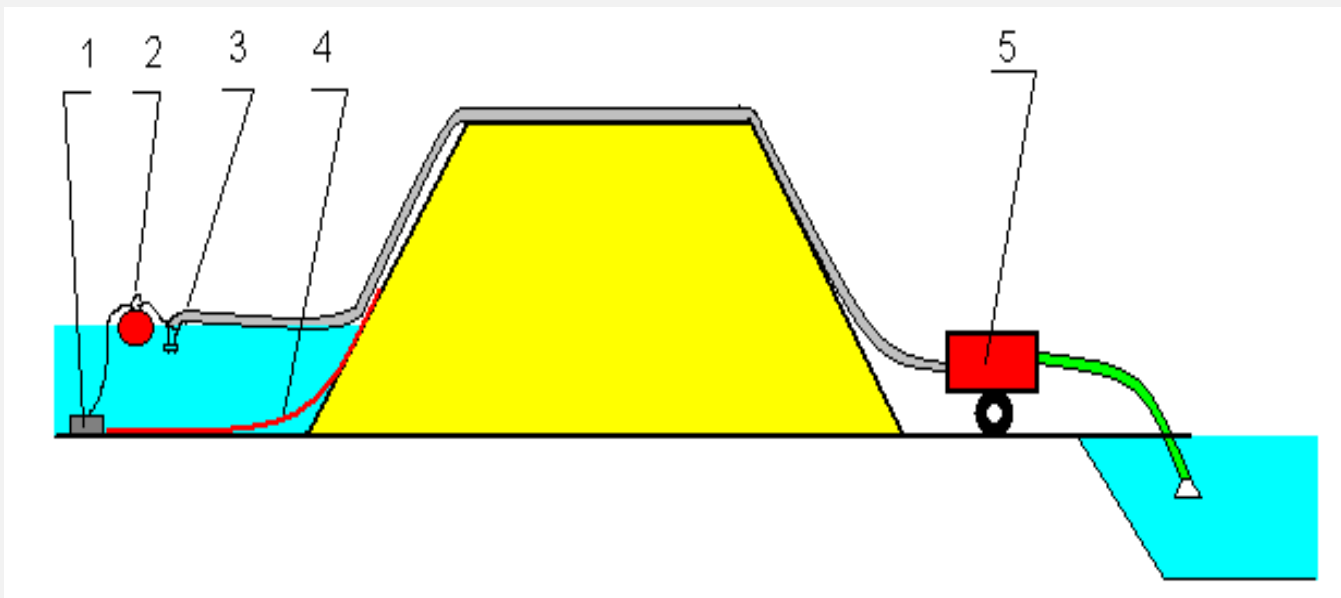
## LIKWIDACJA ROZLEWISK WYKONYWANIE ROWÓW DO SPŁYWU WODY Z ROZLEWISK





# Usuwanie skutków powodzi

## LIKWIDACJA ROZLEWISK



1. OBCIĄŻNIK, 2. PŁYWAK, 3.  
WYLOT WĘŻA, 4. FOLIA, 5.  
MOTOPOMPA POWODZIOWA





# Usuwanie skutków powodzi

## SPŁYW POWIERZCHNIOWY WODY Z ROZLEWISKA







# Usuwanie skutków powodzi

## PRZEPOMPOWYWANIE WODY ZA WAŁ





# Usuwanie skutków powodzi

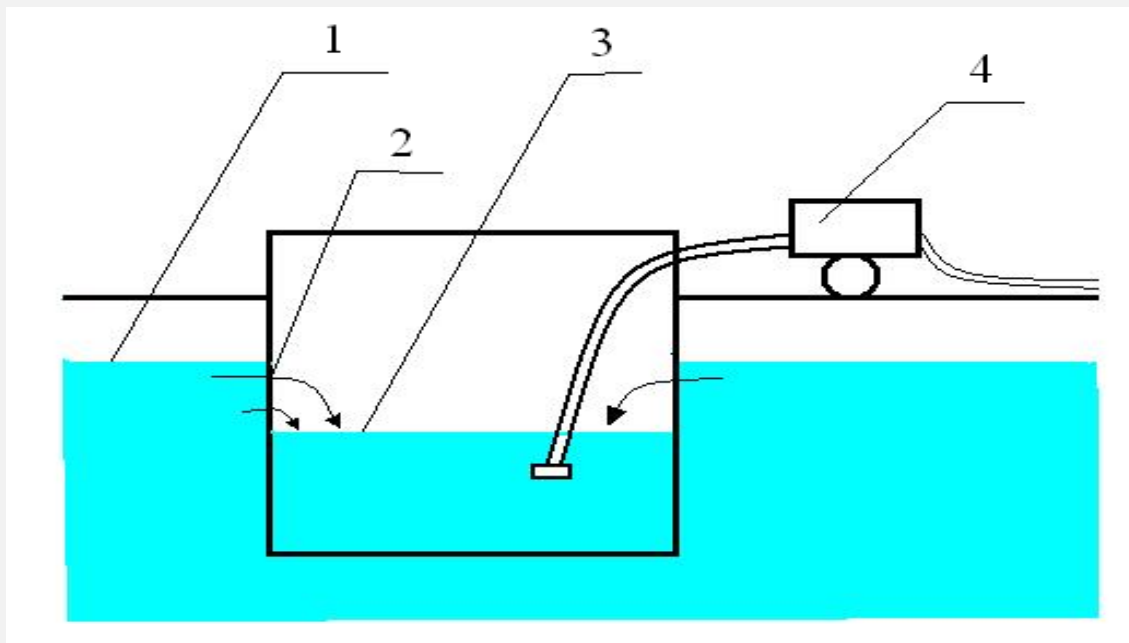
## MOTOPOMPY WYSOKIEJ WYDAJNOŚCI





## Usuwanie skutków powodzi

### Zbyt szybkie rozpoczęcie pompowania piwnic



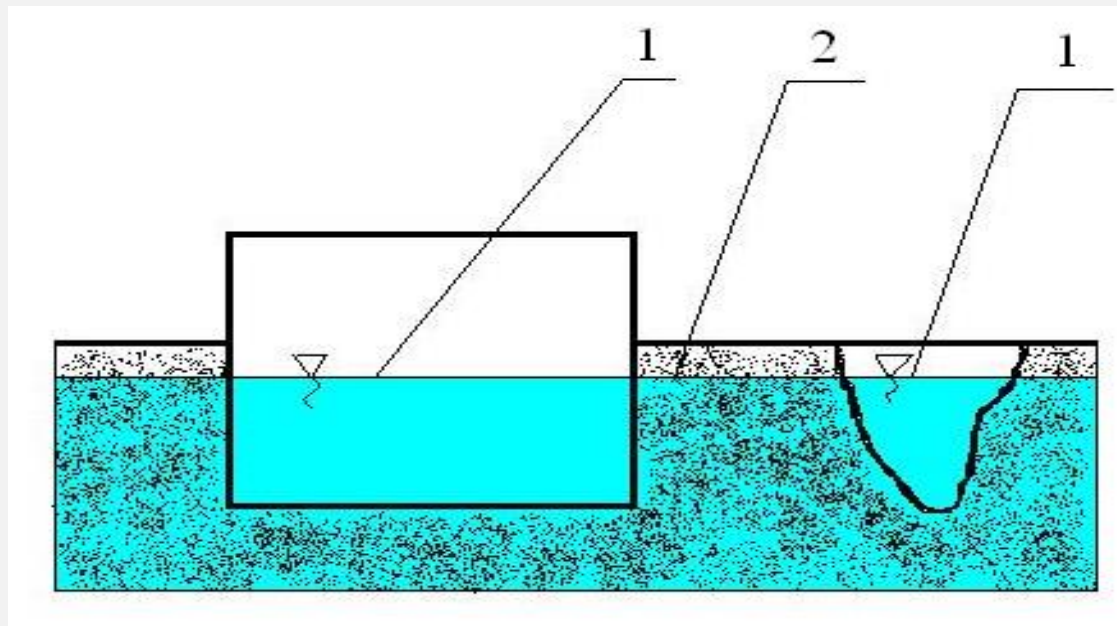
1. POZIOM WODY W GRUNCIE,  
2. NAPEŁNIANIE PIWNIC, 3. POZIOM  
WODY W PIWNICY, 4. POMPA





## Usuwanie skutków powodzi

### Wykop probierczy do ustalenia poziomu wody w gruncie



1. POZIOM WODY W PIWNICY, 2. POZIOM WODY W GRUNCIE, 3. POZIOM WODY W WYKOPIE PROBIERCZYM



## Usuwanie skutków powodzi

### ZAKAZ UMIESZCZANIA MOTOPOMP W PIWNICACH

SILNIKI MOTOPOMP ZUŻYWAJĄ DUŻE ILOŚCI TLENU

PRACA SILNIKÓW W POMIESZCZENIACH  
ZAMKNIĘTYCH MOŻE DOPROWADZIĆ DO ŚMIERCI  
RATOWNIKÓW





## Usuwanie skutków powodzi

### ZAGROŻENIE EPIDEMIOLOGICZNE

WODY POWODZIOWE ZANIECZYSZCZONE SĄ BIOLOGICZNIE BAKTERIAMI, WIRUSAMI I GRZYBAMI.

ŹRÓDŁAMI EMISJI SĄ ZALANE SZAMBA, OCZYSZCZALNIE ŚCIEKÓW, GNOJOWNIKI, CMENTARZE I SKŁADOWISKA ODPADÓW KOMUNALNYCH.

CZYNNIKAMI CHOROBOTWÓRCZYMI MOGĄ BYĆ: CZERWONKA, SALMONELLA, DUR BRZUSZNY, ŻÓŁTACZKA POKARMOWA, ENTEROKOKI, PACIORKOWCE KAŁOWE.



# Usuwanie skutków powodzi

## ZATOPIONY CMENTARZ





## Bibliografia

- „Szkolenie strażaków ochotników z zakresu działań przeciwpowodziowych oraz ratownictwa na wodach” CNBOP marzec 2009
- wzorowano się oraz wykorzystano treść z prezentacji na temat działań na wodach autorstwa Janusza Szylara