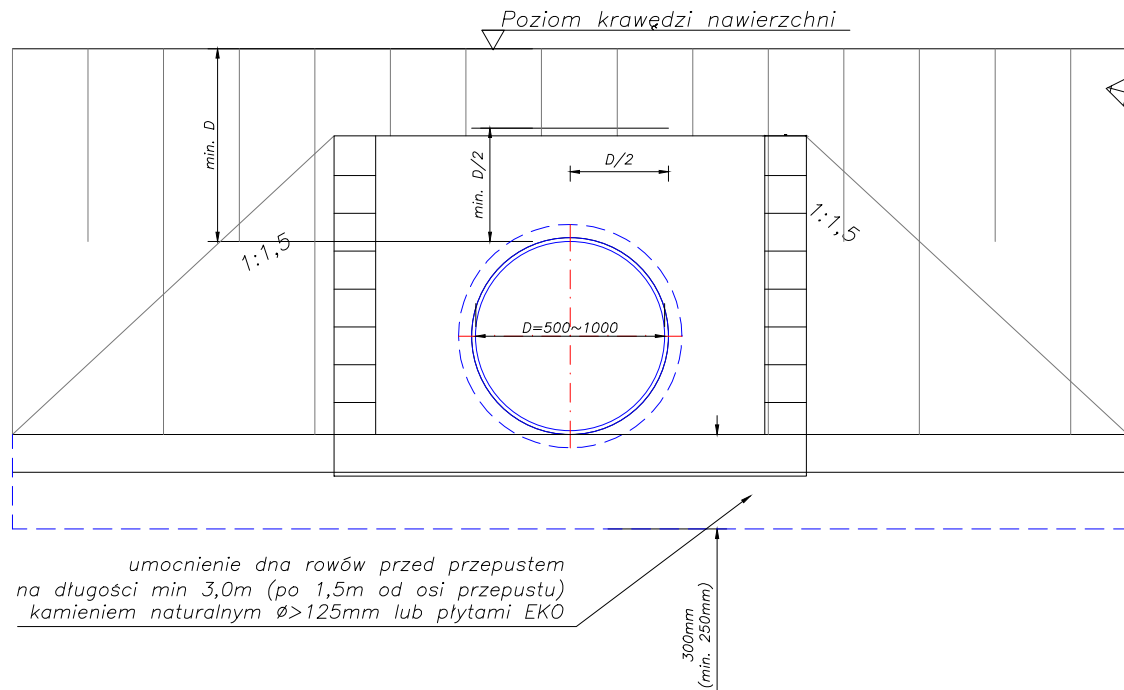
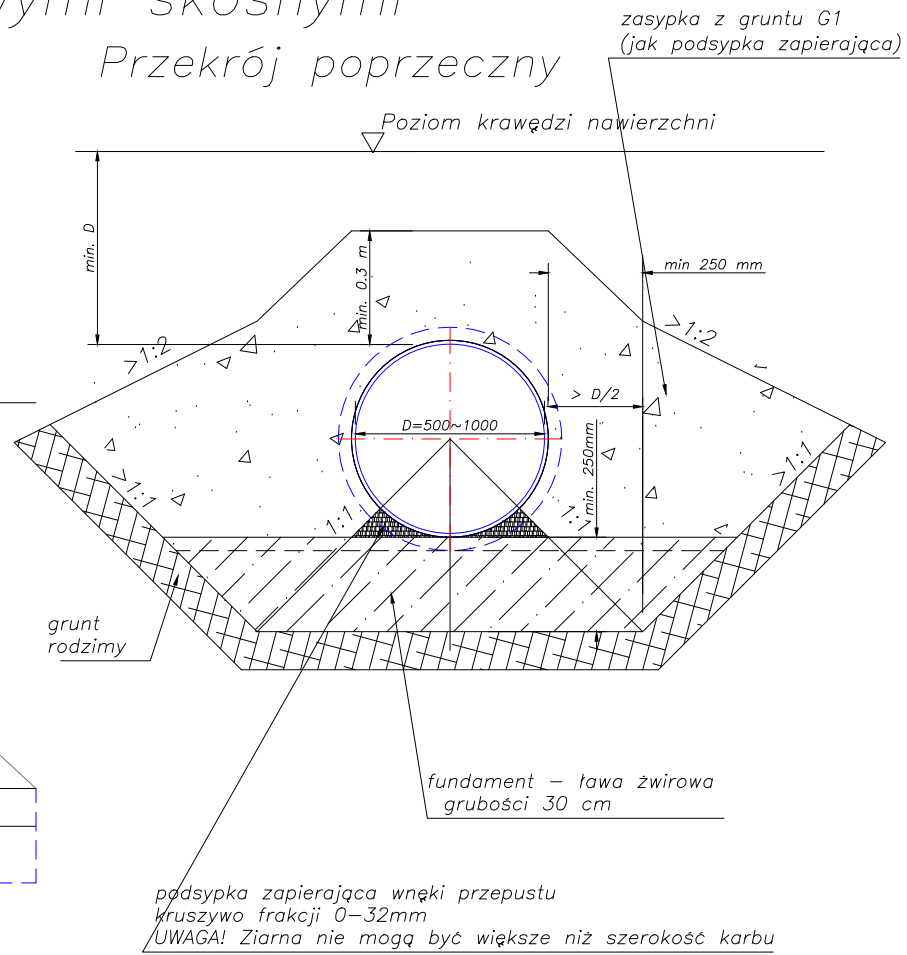


Remont-odtworzenie przepustu z rur plastikowych (PEHD) spiralnie karbowanych ze ściankami betonowymi skośnymi

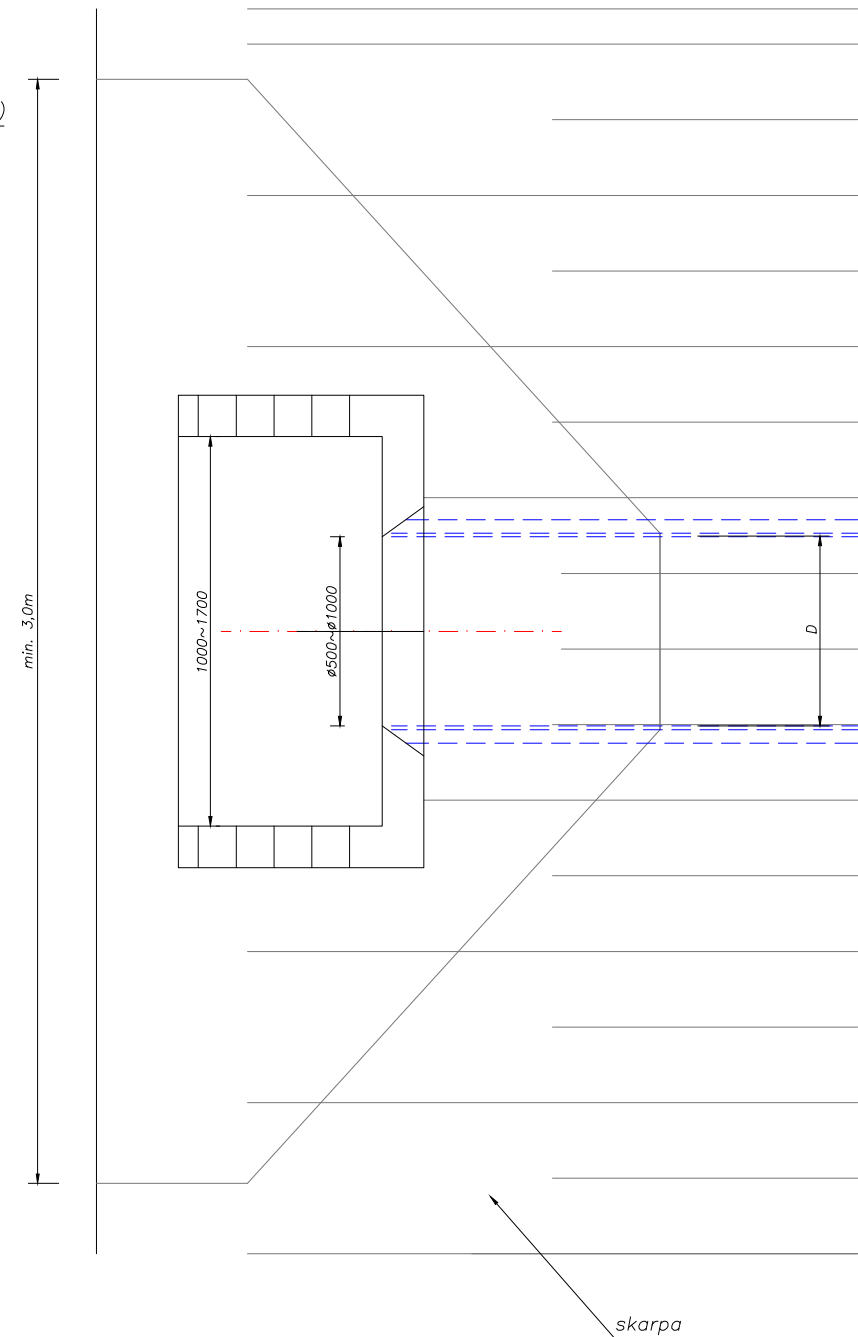
Widok wlotu/wylotu



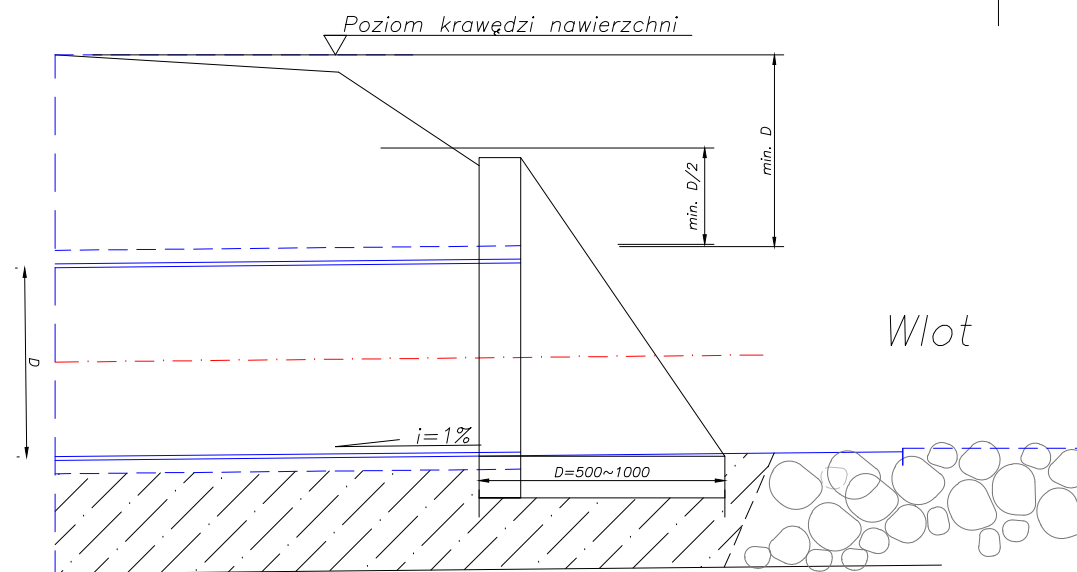
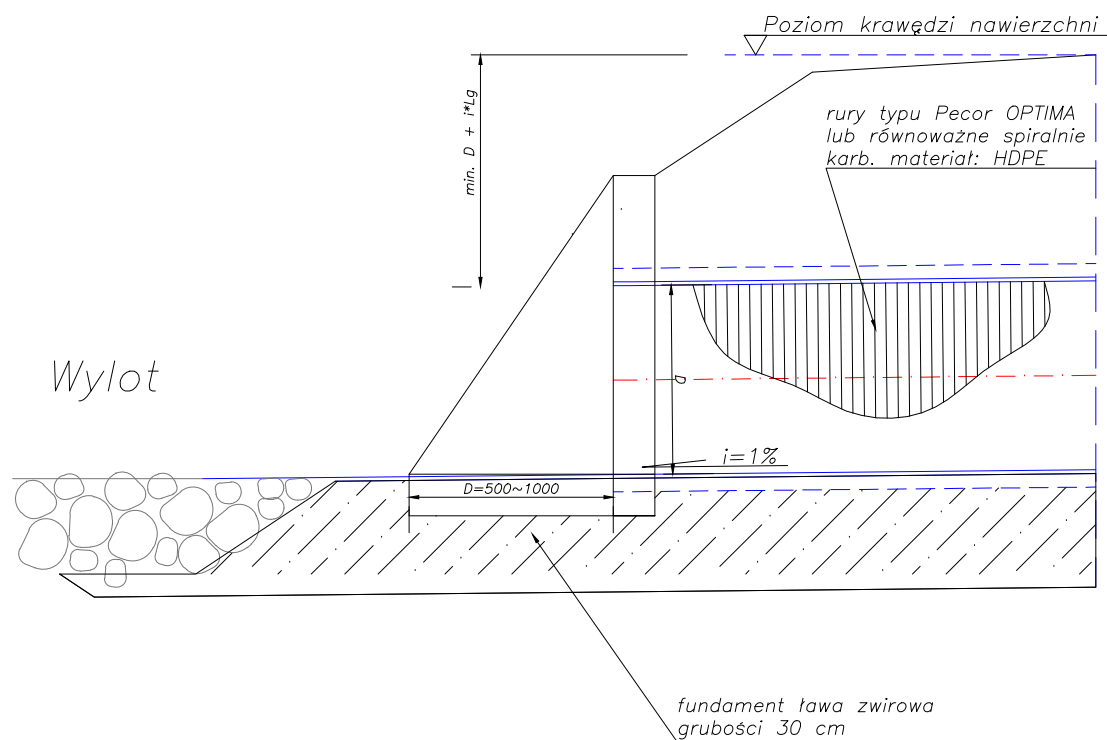
Przekrój poprzeczny



Widok wlotu/wylotu z góry



Przekrój podłużny



92-334 Łódź ul. Milionowa 72/6 NIP 728-10-23-780 Regon 101668145		DROPLUS		tel. 601 940 381 42-251-31-90 e-mail: biuro@droplus.pl
Obiekt: PRZEBUDOWA DROGI LEŚNEJ W ODDZIALE 176-181 W LEŚNICTWIE DĄBROWA				
Inwestor: Nadleśnictwo Kolumna ul. Leśników Polskich 1c 98-100 Łask			Data: grudzień 2020 r	
Rysunek: REMONT-ODTWORZENIE PRZEPUSTU ZE ŚCIANKAMI BETONOWYMI			Umowa: zlecenie	
Branża: drogi			Rysunek: 5	
Projektował: mgr inż. Marian Rajsman upr. bud. nr 211/74/WZDP W-wa w spec. drogi			Faza: PBW	
			Podpis	