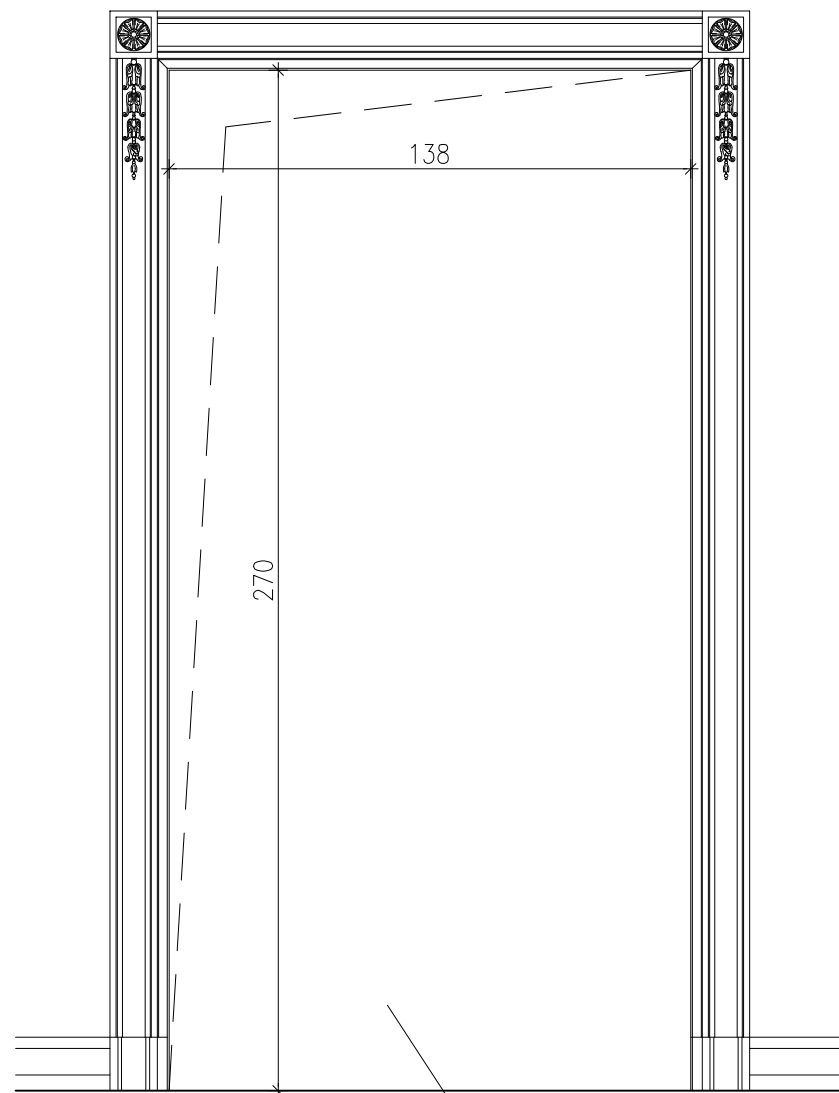


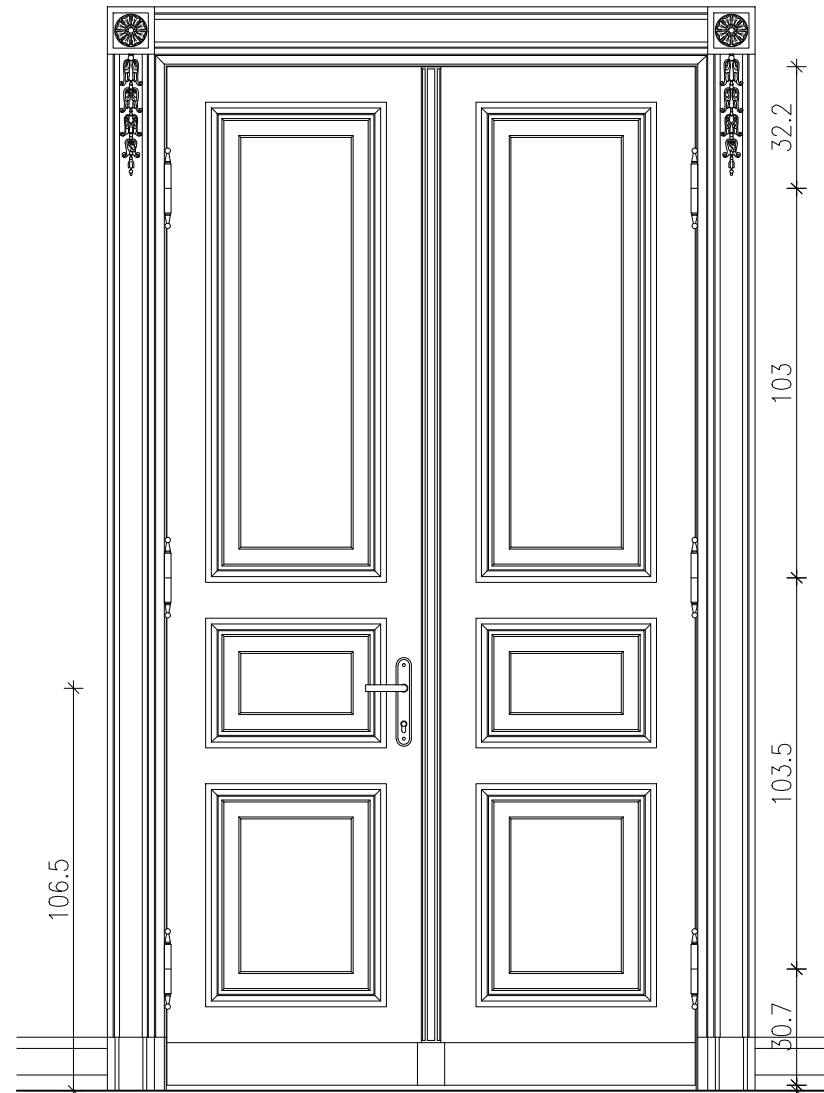
Stan istniejący – Białe drzwi drewniane dwuskrzydłowe płycinowo – ramowe, skrzydło z klamką otwierane w stronę pomieszczenia 107, skrzydło bez klamki blokowane w podłodze i w ościeżnicy. Skrzydła drzwi trójpłycinowe o identycznych opracowaniach profilowych. Ościeżnica z obu stron bogato profilowana z elementami roślinnymi w górnej części portalu. Szerokie wnętrze ościeżnicy wypełnione elementami trójpłycinowymi po bokach i jedną płyciną w nadprożu o identycznych opracowaniach profilowych co skrzydła drzwiowe. Klamka i szyld bez dekoracji wykonane w mosi'dzu z zamkiem FAB typu Master Key. Stalowe zawiasy skrzydeł po trzy na wysokości drzwi z delikatnymi frezowanymi zdobieniami w postaci przewężeń, stożków i kulek, malowane na biało. Kolor NCS: S 0500-N.

Stan istniejący

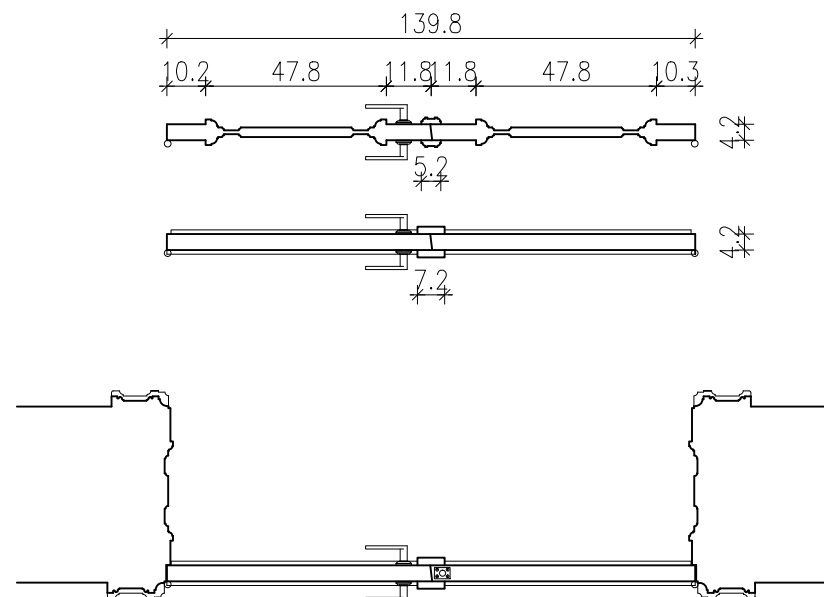
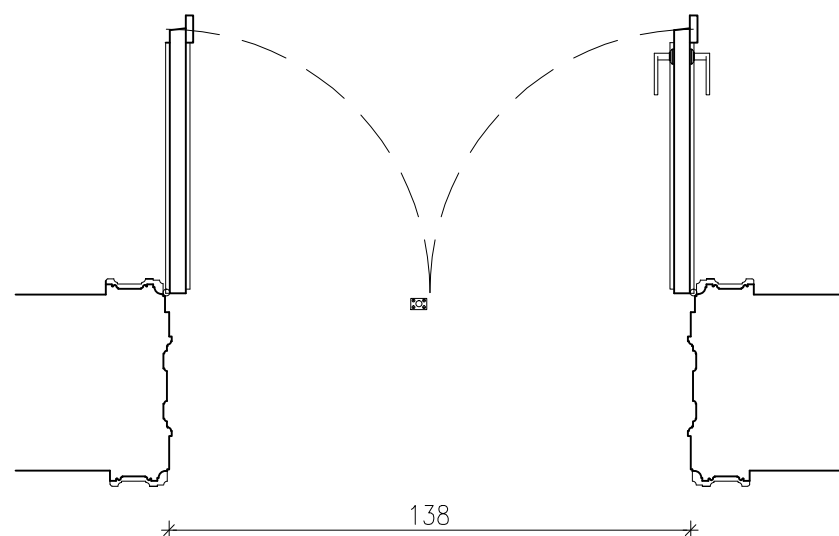


Ościeżnica od strony pom. 106

OTWÓR NA NOWE DODATKOWE DRZWI
WYMIARY W ŚWIETLE 138 x 270 cm



Drzwi od strony pom. 107



SKALA 1:20

Inwestor		Skarb Państwa - Ministerstwo Sprawiedliwości z siedzibą w Warszawie przy Al. Ujazdowskich 11, 00-950 Warszawa	
Nazwa i adres Obiektu budowlanego	PROJEKT WYKONAWCZY ARCHITEKTONICZNA DOKUMENTACJA PROJEKTOWA MONTAŻU DODATKOWYCH SKRZYDEŁ DRZWI WEWNĘTRZNYCH W BUDYNKU MINISTERSTWA SPRAWIEDLIWOŚCI PRZY AL. RÓŻ 2, 00-567 WARSZAWA, DZ. NR 57, OBRĘB 5-05-7 KW 142225	Data	17.07.2019
		Skala	1:20
Tytuł Rysunku	ISTNIEJĄCE DRZWI POMIĘDZY POM. 106 - 107, 2 PIĘTRO	Nr rys.	A07
Jednostka projektowania		PROJEKT WYKONAWCZY	
<p>ATELIER >> ZETTA << ul. Pratulinska 10/2, 03-511 Warszawa, tel: 22 812 64 67, fax: 22 812 47 48, e-mail: atelier@zetta.com.pl www.zetta.com.pl</p>			
Autor	mgr inż. arch. Z. Zabagło	nr uprawnień / izba	podpis
Współpraca	mgr inż. arch. J. Golaszewski	UAN, V-7342/3/65/93 DOIA Nr DS-0850	
Sprawdzający Architektura	mgr inż. arch. U. Bednarz	BL 193/94 POLA Nr PD-0059	
<small>PROJEKT chroniony prawem autorskim – zgodnie z Ustawą o Prawie Autorskim i prawach pokrewnych Dz.U.24.poz.83 z dn.4.02.1994r. Powielanie całości lub fragmentów bez zgody autora projektu – ZABRONIONE</small>			