

SPECYFIKACJA ISTOTNYCH WARUNKÓW ZAMÓWIENIA

w postępowaniu prowadzonym w trybie przetargu nieograniczonego na:

wykonanie prac dostosowawczych we wskazanych w umowie lokalizacjach, polegających na wykonaniu połączeń kablowych pomiędzy planowanymi miejscami posadowienia elementów urządzenia PMS (TDPMS3v1), tj. szafy sterującej, sond pomiarowych i ew. kamery nadzoru wizualnego, doprowadzenie do planowanego miejsca posadowienia szafy sterującej kabla zasilania 230V 50Hz 6kVA i kabla Internetu, osadzenie w gruncie wspornika sond oraz ew. jego ogrodzenie płotem panelowym z furtką

ZATWIERDZAM:

Podpisano elektronicznie, dn. 30.10.2020r.

Dyrektor Generalny
Państwowej Agencji Atomistyki
/-/ Beata NOWOSIELSKA

Rozdział I. INFORMACJE OGÓLNE

1. INFORMACJA O ZAMAWIAJĄCYM

Państwowa Agencja Atomistyki z siedzibą w Warszawie

ul. Bonifraterska 17, 00-203 Warszawa NIP: 526-10-46-191, Regon: 000907473

Tel.: + 48 22 556 28 03

e-mail: zamowienia@paa.gov.pl

Adres skrzynki ePUAP: /PAAtom/SkrytkaESP

Informacje związane z przedmiotowym postępowaniem objęte ustawowym wymogiem publikacji na stronie internetowej Zamawiającego będą udostępniane pod adresem: www.paa.gov.pl lub bip.paa.gov.pl

Zamawiający informuje, iż nie jest płatnikiem podatku od towarów i usług (VAT).

Zamawiający informuje, iż posiada konto na Platformie Elektronicznego Fakturowania utworzone za pośrednictwem brokera PEFexpert i dopuszcza wystawianie przez Wykonawcę ustrukturyzowanych faktur elektronicznych lub faktur elektronicznych przesyłanych za pośrednictwem ePUAP.

2. OSOBY UPRAWNIONE DO KONTAKTÓW Z WYKONAWCAMI

Osobami upoważnionymi do kontaktów z Wykonawcami są:

sprawy proceduralne:

- 1) Pani Aneta STROJEK - tel. 22/ 556-28-46, w dni robocze w godzinach: 9⁰⁰-16⁰⁰
- 2) Pani Barbara CZERW – tel. 22 / 629-49-66

sprawy merytoryczne:

- 3) Pan Mariusz OSTROWSKI – tel. 22/556-28 – 41, w dni robocze w godzinach: 8³⁰-15³⁰.

Zamawiający urzęduje od poniedziałku do piątku w godz. od 8.15 do 16.15 (z wyłączeniem dni ustawowo wolnych od pracy).

3. TRYB UDZIELENIA ZAMÓWIENIA

- 1) Postępowanie na **wykonanie prac dostosowawczych we wskazanych w umowie lokalizacjach, polegających na wykonaniu połączeń kablowych pomiędzy planowanymi miejscami posadowienia elementów urządzenia PMS (TDPMS3v1), tj. szafy sterującej, sond pomiarowych i ew. kamery nadzoru wizualnego, doprowadzenie do planowanego miejsca posadowienia szafy sterującej kabla zasilania 230V 50Hz 6kVA i kabla Internetu, osadzenie w gruncie wspornika sond oraz ew. jego ogrodzenie płotem panelowym z furtką (Nr zamówienia 247/2020/CEZAR)**, prowadzone jest w trybie przetargu nieograniczonego, poniżej równowartości kwoty 5 350 000 EURO, na podstawie przepisów ustawy z dnia 29 stycznia 2004 r. – Prawo zamówień publicznych (Dz. U. z 2019 r. poz. 1843, z późn. zm.), zwanej dalej „ustawą Pzp”.
- 2) Zamawiający w toku prowadzenia postępowania o udzielenie zamówienia publicznego w trybie przetargu nieograniczonego **zastosuje procedurę odwróconą określoną w art. 24aa ustawy Pzp**, tj. najpierw dokona oceny ofert, a następnie zbada, czy Wykonawca, którego oferta została oceniona jako najkorzystniejsza, nie podlega wykluczeniu z postępowania oraz spełnia warunki udziału w postępowaniu.
- 3) Do czynności podejmowanych przez Zamawiającego i Wykonawców w postępowaniu o udzielenie zamówienia publicznego stosuje się przepisy ustawy z dnia 23 kwietnia 1964 r. – Kodeks cywilny (tj. Dz. U. z 2019 r. poz. 1145, z późn. zm.), jeżeli przepisy ustawy Pzp nie stanowią inaczej.
- 4) Postępowanie o udzielenie zamówienia publicznego prowadzi się w formie elektronicznej.

- 5) Postępowanie o udzielenie zamówienia publicznego zgodnie z art. 9 ust. 2 ustawy Pzp prowadzi się w języku polskim.
- 6) Wykonawca może się zwrócić do Zamawiającego o wyjaśnienie treści specyfikacji istotnych warunków zamówienia (SIWZ) na zasadach określonych w art. 38 ustawy Pzp.

4. INFORMACJA O OFERTACH CZĘŚCIOWYCH, WARIANTOWYCH I ZAMÓWIENIACH UZUPEŁNIAJĄCYCH

- 1) Każdy Wykonawca ma prawo złożyć tylko jedną ofertę.
- 2) Zamawiający nie dopuszcza składania ofert częściowych.
- 3) Zamawiający nie dopuszcza składania ofert wariantowych.
- 4) Zamawiający nie przewiduje zamówień, o których mowa w art. 67 ust. 1 pkt 6 ustawy Pzp.
- 5) Zamawiający nie przewiduje zawarcia umowy ramowej.
- 6) Zamawiający nie przewiduje przeprowadzenia aukcji elektronicznej.
- 7) Zamawiający nie przewiduje zwrotu kosztów udziału w postępowaniu.

5. SPOSÓB KOMUNIKACJI ZAMAWIAJĄCEGO Z WYKONAWCAMI

- 1) W postępowaniu o udzielenie zamówienia komunikacja między Zamawiającym a Wykonawcami odbywa się przy użyciu środków komunikacji elektronicznej, tj. w sposób określony w dziale i rozdziale 2a ustawy Pzp, za pośrednictwem miniPortalu pod adresem: <https://miniportal.uzp.gov.pl>, ePUAPu pod adresem: www.epuap.gov.pl/wps/portal oraz poczty elektronicznej pod adresem: zamowienia@paa.gov.pl.
- 2) Komunikacja między Zamawiającym a Wykonawcami w szczególności składanie oświadczeń, wniosków, zawiadomień oraz przekazywanie informacji odbywa się elektronicznie za pośrednictwem dedykowanego formularza dostępnego na ePUAP oraz udostępnionego przez miniPortal (formularz do komunikacji). Zamawiający dopuszcza komunikację z Wykonawcą z użyciem poczty elektronicznej, adres email: zamowienia@paa.gov.pl
- 3) We wszelkiej korespondencji związanej z niniejszym postępowaniem zarówno Zamawiający, jak i Wykonawca posługują się identyfikatorem postępowania – ID postępowania (numerem identyfikacyjnym postępowania generowanym przez miniPortal), nr ogłoszenia (BZP) lub nr sprawy nadanym przez Zamawiającego.
- 4) Wykonawca zamierzający wziąć udział w postępowaniu o udzielenie zamówienia publicznego, musi posiadać konto na ePUAP, wówczas ma dostęp do formularzy: złożenia, zmiany, wycofania oferty lub wniosku oraz do formularza do komunikacji.
- 5) Wymagania techniczne i organizacyjne dotyczące wysyłania i odbierania dokumentów elektronicznych, elektronicznych kopii dokumentów i oświadczeń oraz informacji przekazywanych przy ich użyciu opisane zostały w *Regulaminie korzystania z systemu miniPortal* (<https://miniportal.uzp.gov.pl/WarunkiUslugi.aspx>) oraz *Regulaminie ePUAP* (zakres i warunki korzystania z ePUAP)
- 6) Maksymalny rozmiar plików przesyłanych za pośrednictwem dedykowanego formularza do złożenia, zmiany, wycofania oferty lub wniosku oraz formularza do komunikacji wynosi 150 MB. W przypadku, gdy plik jest większy niż wskazany limit, Wykonawca może podzielić plik na mniejsze części, ale muszą mieć one taki sam ID postępowania, nr ogłoszenia (BZP) lub nr sprawy.
- 7) Maksymalny rozmiar plików przesyłanych za pośrednictwem poczty elektronicznej zamowienia@paa.gov.pl wynosi 110MB. W przypadku, gdy plik jest większy niż ww. limit, Wykonawca ma możliwość podzielić plik na mniejsze części, ale muszą mieć one taki sam ID postępowania, nr ogłoszenia lub nr sprawy.
- 8) Za datę przekazania oferty, wniosków, zawiadomień, dokumentów elektronicznych, oświadczeń lub elektronicznych kopii dokumentów lub oświadczeń oraz innych informacji przyjmuje się datę ich przekazania na miniPortal, ePUAP lub adres email: zamowienia@paa.gov.pl

- 9) Identyfikator postępowania (ID) i klucz publiczny dla danego postępowania o udzielenie zamówienia dostępne są na liście wszystkich postępowań na miniPortalu oraz w udostępnionej na stronie internetowej: bip.paa.gov.pl dokumentacji postępowania o udzielenie zamówienia publicznego.
- 10) Jeżeli Zamawiający lub Wykonawca przekazują wnioski, zawiadomienia oraz informacje przy użyciu środków komunikacji elektronicznej w rozumieniu ustawy z dnia 18 lipca 2002r. o świadczeniu usług drogą elektroniczną, każda ze stron, na żądanie drugiej strony, niezwłocznie potwierdza fakt ich otrzymania.
- 11) Ofertę składa się pod rygorem nieważności w formie elektronicznej.
- 12) Dokumenty i oświadczenia, o których mowa w rozporządzeniu Ministra Rozwoju z dnia 26 lipca 2016 r. w sprawie rodzajów dokumentów, jakich może żądać zamawiający od wykonawcy w postępowaniu o udzielenie zamówienia (Dz. U. z 2016 r. poz. 1126, z późn. zm.), składane są w oryginale lub kopii poświadczonej za zgodność z oryginałem.
- 13) Poświadczenia za zgodność z oryginałem dokonuje odpowiednio Wykonawca, podmiot, na którego zdolnościach lub sytuacji polega Wykonawca, wykonawcy wspólnie ubiegający się o udzielenie zamówienia publicznego albo podwykonawca, w zakresie dokumentów, które każdego z nich dotyczą.
- 14) Poświadczenie za zgodność z oryginałem następuje w formie elektronicznej z wykorzystaniem kwalifikowanego podpisu elektronicznego.
- 15) Wszelkie oświadczenia doręczane na potwierdzenie wymagań przedmiotowych składane są w oryginale w postaci elektronicznej, potwierdzonej kwalifikowanym podpisem elektronicznym.
- 16) Dokumenty sporządzone w języku obcym są składane wraz z tłumaczeniem na język polski.

6. PODWYKONAWCY

- 1) W przypadku, gdy Wykonawca zamierza powierzyć podwykonawcom wykonanie części zamówienia, w *Formularzu oferty* stanowiącym załącznik nr 1 do SIWZ musi wskazać część zamówienia, której wykonanie zamierza powierzyć podwykonawcy, oraz podać nazwy(firmy) podwykonawców; Wykonawca, który zamierza powierzyć wykonanie części zamówienia podwykonawcom, w celu wykazania braku istnienia wobec nich podstaw do wykluczenia z postępowania, zamieszcza informację o podwykonawcach, na których zasoby Wykonawca powołuje się na zasadach określonych w art. 22a ust. 1 ustawy Pzp, w celu wykazania spełniania warunków udziału w postępowaniu w załączniku nr 2 do SIWZ.
- 2) Jeżeli zmiana albo rezygnacja z podwykonawcy dotyczy podmiotu, na którego zasoby Wykonawca powołał się, na zasadach określonych w art. 22a ust. 1 ustawy Pzp, w celu wykazania spełniania warunków udziału w postępowaniu, Wykonawca - zgodnie z art. 36b ust. 2 ustawy Pzp - jest obowiązany wykazać Zamawiającemu, iż proponowany inny podwykonawca lub Wykonawca samodzielnie spełnia je w stopniu nie mniejszym niż podwykonawca, na którego zasoby Wykonawca powoływał się w trakcie postępowania o udzielenie zamówienia.
- 3) Powierzenie wykonania części przedmiotu zamówienia podwykonawcy lub podwykonawcom wymaga zawarcia umowy o podwykonawstwo, przez którą należy rozumieć umowę w formie pisemnej o charakterze odpłatnym, której przedmiotem są usługi stanowiące część zamówienia publicznego, zawartą pomiędzy wybranym przez Zamawiającego Wykonawcą a innym podmiotem (Podwykonawcą).
- 4) Powierzenie wykonania części zamówienia podwykonawcom nie zwalnia Wykonawcy z odpowiedzialności za należyte wykonanie tego zamówienia.
- 5) Wykonawca zawiadamia Zamawiającego o wszelkich zmianach danych w trakcie realizacji zamówienia, a także przekazuje informacje na temat nowych podwykonawców, którym w późniejszym okresie zamierza powierzyć realizację części zamówienia.

Rozdział II.

OPIS PRZEDMIOTU ZAMÓWIENIA I TERMIN WYKONANIA

1. Przedmiotem zamówienia jest *wykonanie prac dostosowawczych we wskazanych w umowie lokalizacjach, polegających na wykonaniu połączeń kablowych pomiędzy planowanymi miejscami posadowienia elementów urządzenia PMS (TDPMS3v1), tj. szafy sterującej, sond pomiarowych i ew. kamery nadzoru wizualnego, doprowadzenie do planowanego miejsca posadowienia szafy sterującej kabla zasilania 230V 50Hz 6kVA i kabla Internetu, osadzenie w gruncie wspornika sond oraz ew. jego ogrodzenie płotem panelowym z furtką.*

Do opisu przedmiotu zamówienia przyjęto klasyfikację ze Wspólnego Słownika CPV nr **45214600-6** (roboty budowlane w zakresie budowy badawczych obiektów budowlanych), CPV nr **45214640** (w zakresie stacji meteorologicznych), nr CPV nr **42514630-5** (w zakresie obiektów naukowych).

2. Szczegółowy opis przedmiotu zamówienia, zakres zamówienia oraz warunki realizacji zamówienia określone zostały we *Wzorze umowy*, stanowiącym załącznik nr 8 do SIWZ.
3. Wymagania Zamawiającego, o których mowa w art. 29 ust. 3a ustawy Pzp zostały określone we *Wzorze umowy*, stanowiącym załącznik nr 8 do SIWZ.
4. **Termin wykonania zamówienia: do dnia 23 grudnia 2020r.**

Rozdział III.

WARUNKI UDZIAŁU W POSTĘPOWANIU ORAZ BRAK PODSTAW WYKLUCZENIA

1. O udzielenie zamówienia mogą ubiegać się Wykonawcy, którzy spełniają warunki udziału w postępowaniu dotyczące:
 - 1) kompetencji lub uprawnień do prowadzenia określonej działalności zawodowej, o ile wynika to z odrębnych przepisów,
Zamawiający nie wyznacza szczegółowego warunku w tym zakresie;
 - 2) sytuacji ekonomicznej lub finansowej:
Zamawiający nie wyznacza szczegółowego warunku w tym zakresie;
 - 3) zdolności technicznej i zawodowej:
 - a) **zdolności zawodowej** - posiadania doświadczenia, tj. należytego wykonania lub wykonywania, w okresie ostatnich 5 lat przed upływem terminu składania ofert w postępowaniu, a jeżeli okres prowadzenia działalności jest krótszy, w tym okresie co najmniej dwóch umów (zamówień) w zakresie robót budowlanych objętych przedmiotem zamówienia, każda o wartości min. 8.000,00 zł brutto.
Zarówno w przypadku Wykonawców wspólnie ubiegających się o udzielenie zamówienia, jak i/lub korzystających z zasobów innych podmiotów, co najmniej jeden podmiot, tj. jeden członek konsorcjum lub jeden podmiot trzeci udostępniający potencjał musi posiadać zdolności zawodowe wskazane powyżej.
 - b) **zdolności zawodowej - potencjał kadrowy** - dysponowania przez okres realizacji zamówienia osobami zdolnymi do realizacji zamówienia, tj. dysponowania co najmniej trzyosobowym zespołem, w skład którego muszą wchodzić:
 - jedna osoba, która będzie wykonywała czynności takie jak: sprawdzenie prawidłowości oznakowania trasy linii, sprawdzenie ciągłości żył i zgodności faz; wykonanie pomiaru rezystancji izolacji, wykonanie próby napięciowej izolacji; posiadająca **uprawnienia elektroenergetyczne SEP do 1KV**, które wymagane są do pracy przy urządzeniach elektrycznych do 1KV na mocy rozporządzenia Ministra Gospodarki, Pracy i Polityki Społecznej z dnia 28 kwietnia 2003 r. w sprawie szczegółowych zasad stwierdzania posiadania kwalifikacji przez osoby zajmujące się eksploatacją urządzeń, instalacji i sieci (Dz. U. Nr 89, poz. 828; zm.: Dz. U. z 2003 r. Nr 129, poz. 1184, z 2005 r. Nr 141, poz. 1189);

- jedna osoba, która będzie wykonywała zadania operatora koparki, w tym: kopanie i zasypywanie wykopów pod kable telekomunikacyjne i zasilające o napięciu nie większym od 24V;
- jedna osoba, która będzie wykonywała zadania robotnika budowlanego, w tym: kopanie i zasypywanie wykopów pod kable telekomunikacyjne i zasilające o napięciu nie większym od 24V, zdejmowanie oraz kładzenie darni nad wykopami, rozbieranie i kładzenie kostki Bauma, wiercenie otworów w betonie i innych materiałach budowlanych oraz inne prace budowlane.

Zamawiający nie dopuszcza, by łączenie kompetencji prowadziło do zmniejszenia zespołu osób uczestniczących w realizacji zamówienia poniżej trzech osób.

2. W celu potwierdzenia spełniania przez Wykonawcę warunku udziału w postępowaniu dotyczącego zdolności technicznych i zawodowych Zamawiający żąda złożenia:
 - 1) Wykazu wykonanych, a w przypadku świadczeń okresowych lub ciągłych również wykonywanych w okresie ostatnich 5 lat przed upływem terminu składania ofert, robót budowlanych odpowiadających wymaganiom określonym w pkt 1 ppkt 3 lit. a, wraz z podaniem ich wartości, przedmiotu, dat wykonania i podmiotów, na rzecz których roboty budowlane zostały wykonane, oraz z załączeniem dowodów określających, czy roboty budowlane zostały wykonane lub są wykonywane należycie, przy czym dowodami, o których mowa, są referencje lub inne dokumenty wystawione przez podmiot, na rzecz którego usługi były wykonywane, a w przypadku świadczeń okresowych lub ciągłych są wykonywane, a jeżeli z uzasadnionej przyczyny o obiektywnym charakterze Wykonawca nie jest w stanie uzyskać tych dokumentów – oświadczenie Wykonawcy; w przypadku świadczeń okresowych lub ciągłych nadal wykonywanych, referencje bądź inne dokumenty potwierdzające ich należyte wykonywanie powinny być wydane nie wcześniej niż 3 miesiące przed upływem terminu składania ofert; wzór wykazu robót budowlanych stanowi *Załącznik nr 4* do SIWZ.
 - 2) Wykaz osób odpowiadający wymaganiom określonym w pkt 1 ppkt 3 lit. b dostępnych Wykonawcy w celu wykonania zamówienia publicznego wraz z informacją o podstawie do dysponowania tymi osobami; wzór wykazu osób skierowanych do wykonania zamówienia stanowi *Załącznik nr 5* do SIWZ.
3. W celu wykazania spełniania warunku udziału w postępowaniu dotyczącego zdolności technicznych i zawodowych Wykonawca złoży wraz z ofertą oświadczenie, którego wzór stanowi *Załącznik nr 2* do SIWZ, w zakresie wskazanym przez Zamawiającego, aktualne na dzień składania ofert. Informacje zawarte w oświadczeniu będą stanowić wstępne potwierdzenie, że Wykonawca spełnia warunek udziału w postępowaniu.
4. O udzielenie zamówienia mogą ubiegać się Wykonawcy, którzy nie podlegają wykluczeniu z niniejszego postępowania o udzielenie zamówienia publicznego na podstawie art. 24 ust. 1 pkt 12-23 i ust. 5 pkt 1 ustawy Pzp.
5. W celu wykazania braku podstaw wykluczenia Wykonawca złoży wraz z ofertą oświadczenie, stanowiące *Załącznik nr 3* do SIWZ, w zakresie wskazanym przez Zamawiającego, aktualne na dzień składania ofert. Informacje zawarte w oświadczeniu będą stanowić wstępne potwierdzenie, że Wykonawca nie podlega wykluczeniu.
6. W celu potwierdzenia braku podstaw wykluczenia Wykonawcy z udziału w postępowaniu Zamawiający żąda złożenia odpisu z właściwego rejestru lub z centralnej ewidencji i informacji o działalności gospodarczej, jeżeli odrębne przepisy wymagają wpisu do rejestru lub ewidencji.
7. Wykonawca może w celu potwierdzenia spełnienia warunków udziału w postępowaniu, o których mowa w ust. 1 pkt 3 lit. a i lit. b niniejszego rozdziału SIWZ, w stosownych sytuacjach oraz w odniesieniu do konkretnego zamówienia, lub jego części, polegać na zdolnościach technicznych lub zawodowych innych podmiotów, niezależnie od charakteru prawnego łączących go z nim stosunków prawnych.
8. Zamawiający jednocześnie informuje, iż „stosowna sytuacja”, o której mowa w ust. 7 wystąpi wyłącznie w przypadku, gdy:
 - 1) Wykonawca, który polega na zdolnościach lub sytuacji innych podmiotów, musi udowodnić Zamawiającemu, że realizując zamówienie, będzie dysponował niezbędnymi zasobami tych podmiotów, w szczególności przedstawiając zobowiązanie tych podmiotów do oddania mu do dyspozycji niezbędnych zasobów na potrzeby realizacji zamówienia; wzór zobowiązania stanowi *Załącznik nr 6* do niniejszej SIWZ.

- 2) Zamawiający będzie ocenił, czy udostępniane Wykonawcy przez inne podmioty zdolności techniczne lub zawodowe, pozwolą na wykazanie przez Wykonawcę spełniania warunków udziału w postępowaniu oraz zbada, czy nie zachodzą wobec tego podmiotu podstawy wykluczenia, o których mowa w art. 24 ust. 1 pkt. 12-23 i ust. 5 pkt 1.
- 3) Jeżeli Wykonawca, wykazując spełnienie warunków, o których mowa w ust. 1 pkt 3 lit. a i lit. b powołuje się na zasoby innych podmiotów w celu wykazania braku wobec niego podstaw wykluczenia oraz spełnienia, w zakresie, w jakim powołuje się na ich zasoby, warunków udziału w postępowaniu – zamieszcza informacje o tych podmiotach w *Formularzu oferty*, stanowiącym Załącznik nr 1 do SIWZ.

Rozdział IV.

WYKAZ OŚWIADCZEŃ I DOKUMENTÓW POTWIERDZAJĄCYCH SPEŁNIANIE WARUNKÓW UDZIAŁU W POSTĘPOWANIU ORAZ BRAK PODSTAW WYKLUCZENIA

Oświadczenia i dokumenty na potwierdzenie spełniania warunków udziału w postępowaniu oraz braku podstaw do wykluczenia:

1. Oświadczenie Wykonawcy dotyczące spełniania warunków udziału w postępowaniu aktualne na dzień składania ofert. Wzór oświadczenia stanowi załącznik nr 2 do niniejszej SIWZ. Informacje zawarte w oświadczeniu będą stanowić wstępne potwierdzenie, że Wykonawca spełnia warunki udziału w postępowaniu.
2. Oświadczenie Wykonawcy o braku podstaw wykluczenia z powodu nie spełniania warunków, o których mowa w art. 24 ust. 1 pkt 12-22 i ust. 5 pkt 1 ustawy Pzp, aktualne na dzień składania ofert. Wzór oświadczenia stanowi załącznik nr 3 do niniejszej SIWZ. Informacje zawarte w oświadczeniu będą stanowić wstępne potwierdzenie, że Wykonawca nie podlega wykluczeniu.
3. Wykaz wykonanych, a w przypadku świadczeń okresowych lub ciągłych również wykonywanych, w okresie ostatnich 5 lat przed upływem terminu składania ofert, robót budowlanych odpowiadających wymaganiom określonym w rozdziale III pkt 1 ppkt 3 lit. a, wraz z podaniem ich wartości, przedmiotu, dat wykonania i podmiotów, na rzecz których roboty budowlane zostały wykonane, oraz z załączeniem dowodów określających, czy usługi zostały wykonane lub są wykonywane należycie. Dowodami, o których mowa, są referencje lub inne dokumenty wystawione przez podmiot, na rzecz którego usługi były wykonywane, a w przypadku świadczeń okresowych lub ciągłych są wykonywane, jeżeli z uzasadnionej przyczyny o obiektywnym charakterze Wykonawca nie jest w stanie uzyskać dokumentów - oświadczenie Wykonawcy; w przypadku świadczeń okresowych lub ciągłych nadal wykonywanych referencje bądź inne dokumenty potwierdzające ich należyte wykonywanie powinny być wydane nie wcześniej niż 3 miesiące przed upływem terminu składania ofert; wzór wykazu robót budowlanych stanowi załącznik nr 4 do niniejszej SIWZ.
4. Wykaz osób odpowiadający wymaganiom określonym w rozdziale III pkt 1 ppkt 3 lit. b dostępnych Wykonawcy w celu wykonania zamówienia publicznego wraz z informacją o podstawie do dysponowania tymi osobami; wzór wykazu osób stanowi Załącznik nr 5 do SIWZ.
5. Odpis z właściwego rejestru lub z centralnej ewidencji i informacji o działalności gospodarczej, jeżeli odrębne przepisy wymagają wpisu do rejestru lub ewidencji.
6. Wykonawca w terminie 3 dni od dnia zamieszczenia na stronie internetowej informacji, o której mowa w art. 86 ust. 5 ustawy Pzp, przekaże Zamawiającemu (bez wezwania) oświadczenie o przynależności lub braku przynależności do tej samej grupy kapitałowej, o której mowa w art. 24 ust. 1 pkt 23 ustawy Pzp. Wraz ze złożeniem oświadczenia, Wykonawca może przedstawić dowody, że powiązania z innym Wykonawcą nie prowadzą do zakłócenia konkurencji w postępowaniu o udzielenie zamówienia publicznego. Wzór oświadczenia stanowi załącznik nr 7 do niniejszej SIWZ.
7. Zamawiający przed udzieleniem zamówienia wezwie Wykonawcę, którego oferta została najwyżej oceniona, do złożenia w terminie nie krótszym niż 5 dni dokumentów, o których mowa w ust. 3-5.
8. W przypadku wspólnego ubiegania się o zamówienie przez Wykonawców oświadczenia, o których mowa w ust. 1 i 2, składa każdy z Wykonawców wspólnie ubiegających się o zamówienie. Oświadczenia te mają potwierdzać spełnianie warunków udziału w postępowaniu, brak podstaw

- wykluczenia w zakresie, w którym każdy z Wykonawców wykazuje spełnianie warunków udziału w postępowaniu oraz brak podstaw wykluczenia.
9. Wykonawca, który zamierza powierzyć wykonanie części zamówienia podwykonawcom, w celu wykazania braku istnienia wobec nich podstaw wykluczenia zamieszcza informację o podwykonawcach w oświadczeniu, o którym mowa w ust. 2.
 10. Wykonawca, który powołuje się na zasoby innych podmiotów, w celu wykazania braku istnienia wobec nich podstaw wykluczenia oraz spełnienia – w zakresie, w jakim powołuje się na ich zasoby – warunków udziału w postępowaniu, zamieszcza informację o tych podmiotach w oświadczeniach, o których mowa w ust. 1 i 2.
 11. Jeżeli Wykonawca ma siedzibę lub miejsce zamieszkania poza terytorium Rzeczypospolitej Polskiej zamiast wymienionego w ust. 5 dokumentu składa dokument lub dokumenty wystawione w kraju, w którym Wykonawca ma siedzibę lub miejsce zamieszkania, potwierdzające, że nie otwarto jego likwidacji ani nie ogłoszono upadłości – wystawiony nie wcześniej niż 6 miesięcy przed upływem terminu składania ofert.
 12. Jeżeli w kraju, w którym Wykonawca ma siedzibę lub miejsce zamieszkania lub miejsce zamieszkania ma osoba, której dokument dotyczy, nie wydaje się dokumentów, o których mowa w ust. 11, zastępuje się je dokumentem zawierającym odpowiednio oświadczenie Wykonawcy, ze wskazaniem osoby albo osób uprawnionych do jego reprezentacji, lub oświadczenie osoby, której dokument miał dotyczyć, złożone przed notariuszem lub przed organem sądowym, administracyjnym albo organem samorządu zawodowego lub gospodarczego właściwym ze względu na siedzibę lub miejsce zamieszkania Wykonawcy lub miejsce zamieszkania tej osoby.
 13. W przypadku wskazania przez Wykonawcę dostępności oświadczeń lub dokumentów, o których mowa w ust. 5 i 11 w formie elektronicznej pod określonymi adresami internetowymi ogólnodostępnymi i bezpłatnych baz danych, Zamawiający pobiera samodzielnie z tych baz danych wskazane przez Wykonawcę oświadczenia lub dokumenty. W takim przypadku Wykonawca zobowiązany jest do wskazania w Formularzu oferty ww. dokumentów lub oświadczeń wraz z adresami internetowymi. W przypadku gdy ww. oświadczenia lub dokumenty nie będą dostępne w języku polskim, Zamawiający żąda przedstawienia przez Wykonawcę tłumaczenia na język polski wskazanych przez Wykonawcę i pobranych samodzielnie przez Zamawiającego dokumentów.
 14. W przypadku wskazania przez Wykonawcę oświadczeń lub dokumentów, które znajdują się w posiadaniu Zamawiającego, w szczególności oświadczeń lub dokumentów przechowywanych przez Zamawiającego zgodnie z art. 97 ust. 1 ustawy Pzp, Zamawiający w celu potwierdzenia okoliczności, o których mowa w art. 25 ust. 1 pkt 1 i 3 ustawy Pzp, korzysta z posiadanych oświadczeń lub dokumentów, o ile są one aktualne.
 15. Oświadczenia, o których mowa w niniejszym rozdziale składane są przez Wykonawcę w formie pisemnej. Oświadczenia dotyczące Wykonawcy i innych podmiotów, na których zdolnościach lub sytuacji polega Wykonawca na zasadach określonych w art. 22a ustawy Pzp oraz dotyczące podwykonawców, składane są w oryginale.
 16. Wszelkie czynności Wykonawcy związane ze złożeniem wymaganych dokumentów (w tym m.in.: składanie oświadczeń woli w imieniu Wykonawcy, poświadczanie kserokopii dokumentów za zgodność z oryginałem) muszą być dokonywane przez upoważnionych przedstawicieli Wykonawcy.
 17. W przypadku dokonywania czynności związanych ze złożeniem wymaganych dokumentów przez osobę/y niewymienioną/e w dokumencie rejestracyjnym (ewidencyjnym) Wykonawcy do oferty należy dołączyć stosowne pełnomocnictwo w formie oryginału lub notarialnie uwierzytelnionego odpisu.
 18. Poświadczenie za zgodność z oryginałem winno być sporządzone w sposób umożliwiający identyfikację podpisu (np. wraz z imienną pieczętką osoby poświadczającej kopię dokumentu za zgodność z oryginałem).
 19. W przypadku składania oferty przez Wykonawców wspólnie ubiegających się o udzielenie zamówienia, których oferta zostanie najwyżej oceniona, wymóg złożenia oświadczeń, o których mowa w ust. 1, ust. 2 i dokumentu, o którym mowa w ust. 5, dotyczy każdego z podmiotów. Pozostałe dokumenty Wykonawcy mogą złożyć odrębnie lub wspólnie, dokumenty te będą rozpatrywane łącznie. Nie dopuszcza się uczestniczenia danego Wykonawcy w więcej niż jednej grupie Wykonawców wspólnie ubiegających się o udzielenie zamówienia. Niedopuszczalnym również jest złożenie przez jednego Wykonawcę równocześnie oferty indywidualnej oraz w ramach grupy Wykonawców wspólnie ubiegających się o udzielenie zamówienia.

Rozdział V. WYSOKOŚĆ I ZASADY WNIESIENIA WADIUM

Zamawiający nie wymaga wniesienia wadium.

Rozdział VI. SPÓSÓB PRZYGOTOWANIA OFERTY WRAZ Z OŚWIADCZENIAMI LUB DOKUMENTAMI

1. Każdy Wykonawca może złożyć jedną ofertę, w której musi być zaoferowana jedna cena.
2. Ofertę należy sporządzić w języku polskim, w formie elektronicznej, przy zachowaniu należytej staranności.
3. Oferta wraz załącznikami powinny być podpisane przez Wykonawcę lub osobę upoważnioną do reprezentowania Wykonawcy, zgodnie z formą reprezentacji wykonawcy określoną w rejestrze lub innym dokumencie, właściwym dla danej formy reprezentacji wykonawcy albo przez pełnomocnika wykonawcy.
4. W przypadku podpisania oferty oraz poświadczenia za zgodność z oryginałem kopii dokumentów przez osobę niewymienioną w dokumencie rejestracyjnym (ewidencyjnym) Wykonawcy, należy do oferty dołączyć stosowne pełnomocnictwo w oryginale lub kopii poświadczony notarialnie.
5. W przypadku oferty składanej przez Wykonawców wspólnie ubiegających się o wykonanie zamówienia (w tym również wspólników spółki cywilnej lub konsorcjum) oferta wraz z załącznikami mogą być podpisane przez nich wszystkich lub przez pełnomocnika, ustanowionego zgodnie z art. 23 ustawy Pzp. Stosowne pełnomocnictwo winno być podpisane przez wszystkich Wykonawców wspólnie ubiegających się o udzielenie zamówienia, zgodnie z formą reprezentacji każdego z nich.
Dokument pełnomocnictwa musi być załączony do oferty i zawierać w szczególności wskazanie: postępowania o zamówienie publiczne, którego dotyczy, Wykonawców ubiegających się wspólnie o udzielenie zamówienia, okresu na jaki zostało ustanowione, ustanowionego Pełnomocnika oraz zakres jego umocowania, obejmujący przede wszystkim:
 - 1) reprezentowanie w postępowaniu o udzielenie zamówienia publicznego,
 - 2) zaciąganie zobowiązań,
 - 3) złożenie oferty,
 - 4) prowadzenie korespondencji i podejmowanie zobowiązań związanych z postępowaniem o zamówienie publiczne.
6. Treść złożonej oferty musi odpowiadać treści SIWZ.
7. Wykonawca poniesie wszelkie koszty związane z przygotowaniem i złożeniem oferty.
8. Zamawiający informuje, iż zgodnie z art. 8 w zw. z art. 96 ust. 3 ustawy Pzp oferty składane w postępowaniu o zamówienie publiczne są jawne i podlegają udostępnieniu od chwili ich otwarcia, z wyjątkiem informacji stanowiących tajemnicę przedsiębiorstwa.
9. W przypadku, gdy informacje zawarte w ofercie stanowią tajemnicę przedsiębiorstwa w rozumieniu art. 11 ust. 4 ustawy z dnia 16 kwietnia 1993 r. o zwalczaniu nieuczciwej konkurencji (Dz. U. z 2019 r. poz. 1010), co do których Wykonawca zastrzega, że nie mogą być udostępniane innym uczestnikom postępowania, muszą zostać złożone w odrębnym pliku wraz z jednoczesnym zastosowaniem polecenia „Załącznik stanowiący tajemnicę przedsiębiorstwa” a następnie wraz z plikami stanowiącymi jawną część skompresowane do jednego pliku archiwum (ZIP).
10. Wykonawca, nie później niż w terminie złożenia oferty oraz nie później niż w terminie składania oświadczeń i dokumentów musi wykazać, że zastrzeżone informacje stanowią tajemnicę przedsiębiorstwa, w szczególności określając, w jaki sposób zostały spełnione przesłanki, o których mowa w art. 11 ust. 4 ww. ustawy, zgodnie z którym tajemnicę przedsiębiorstwa stanowi określona informacja, jeżeli spełnia łącznie 3 warunki:

- 1) ma charakter techniczny, technologiczny, organizacyjny przedsiębiorstwa lub jest to inna informacja mająca wartość gospodarczą,
 - 2) nie została ujawniona do wiadomości publicznej,
 - 3) podjęto w stosunku do niej niezbędne działania w celu zachowania poufności.
11. Na ofertę składają się:
- 1) Spis zawartości oferty;
 - 2) Formularz oferty – sporządzony zgodnie z wzorem stanowiącym załącznik nr 1 do SIWZ;
 - 3) Oświadczenie potwierdzające spełnianie warunków udziału w postępowaniu.
 - 4) Oświadczenie potwierdzające brak podstaw do wykluczenia z postępowania.
 - 5) Dokument potwierdzający prawo osoby/osób podpisującej(ych) ofertę do reprezentowania Wykonawcy w postępowaniu o udzielenie zamówienia publicznego, jeżeli prawo do reprezentowania nie wynika z treści odpisu z właściwego rejestru lub zaświadczenia o wpisie do ewidencji działalności gospodarczej – pełnomocnictwo, w przypadku, gdy Wykonawcę reprezentuje pełnomocnik;
 - 6) Zobowiązanie innych podmiotów do oddania do dyspozycji Wykonawcy niezbędnych zasobów na potrzeby realizacji zamówienia, w przypadku polegania na zdolnościach lub sytuacji tych podmiotów – jeżeli dotyczy;
12. Oferta składana przez Wykonawcę musi spełniać następujące wymogi:
- 1) Formularz oferty składa się w oryginale w postaci elektronicznej, opatrzonej kwalifikowanym podpisem elektronicznym przez osobę(y) uprawnioną(e) do reprezentowania Wykonawcy lub umocowaną(e) przez tę/e osobę(y) do reprezentowania Wykonawcy na podstawie pełnomocnictwa.
 - 2) Pełnomocnictwo, określające zakres umocowania, musi być złożone w oryginale w postaci elektronicznej, opatrzonej kwalifikowanym podpisem elektronicznym przez osobę/osoby uprawnioną(e) do reprezentowania Wykonawcy lub elektronicznej kopii poświadczonej za zgodność z oryginałem, dokumenty, z których wynika uprawnienie osoby/osób udzielającej(ych) pełnomocnictwa do reprezentowania danego podmiotu.
 - 3) Aktualne na dzień składania ofert oświadczenie potwierdzające spełnianie warunków udziału w postępowaniu.
 - 4) Aktualne na dzień składania ofert oświadczenie dotyczące przesłanek wykluczenia z postępowania.
 - 5) Ofertę należy złożyć w oryginale, z zachowaniem postaci elektronicznej opatrzonej kwalifikowanym podpisem elektronicznym w formacie danych: .pdf, .doc, .docx, .rtf, .xps, .odt., zgodnie z katalogiem formatów wskazanych w załączniku nr 2 do Rozporządzenia Rady Ministrów z dnia 12 kwietnia 2012r. w sprawie *Krajowych Ram Interoperacyjności, minimalnych wymagań dla rejestrów publicznych i wymiany informacji w postaci elektronicznej oraz minimalnych wymagań dla systemów teleinformatycznych* (Dz. U. z 2017r. poz. 2247).
 - 6) W przypadku przekazywania przez Wykonawcę dokumentu elektronicznego w formacie poddającym dane kompresji, opatrzenie pliku zawierającego skompresowane dane kwalifikowanym podpisem elektronicznym jest równoznaczne z poświadczeniem przez Wykonawcę za zgodność z oryginałem wszystkich elektronicznych kopii dokumentów zawartych w tym pliku, z wyjątkiem kopii poświadczonych odpowiednio przez innego wykonawcę ubiegającego się wspólnie z nim o udzielenie zamówienia, przez podmiot, na którego zdolnościach lub sytuacji polega Wykonawca, albo przez podwykonawcę.

Rozdział VII.

WYMAGANIA W ZAKRESIE SKŁADANIA I OTWARCIA OFERT

1. **Ofertę wraz z wymaganymi dokumentami należy złożyć za pośrednictwem formularza do złożenia, zmiany, wycofania oferty dostępnego na ePUAP i udostępnionego również na miniPortalu. Wykonawca jest zobowiązany zaszyfrować ofertę narzędziem dostępnym na**

stronie internetowej: <https://miniportal.uzp.gov.pl/AplikacjaSzyfrowanie.aspx>. Klucz publiczny niezbędny do zaszyfrowania oferty przez Wykonawcę jest dostępny na miniPortalu i w załączonej dokumentacji postępowania udostępnionej na stronie internetowej: www.paa.gov.pl. W Formularzu oferty Wykonawca zobowiązany jest podać adres skrzynki ePUAP, na którym prowadzona będzie korespondencja związana z postępowaniem. **UWAGA: zaszyfrowanie oferty wymaga wprowadzenia pełnego ID postępowania, pominięcie którejkolwiek z cyfr może nie pozwolić odszyfrować Zamawiającemu oferty Wykonawcy, mimo komunikatu aplikacji: „plik zaszyfrowany poprawnie”.**

2. Wykonawca może przed upływem terminu do składania ofert zmienić lub wycofać ofertę za pośrednictwem formularza do złożenia, zmiany, wycofania oferty dostępnego na ePUAP i udostępnionego również na miniPortalu. Sposób zmiany i wycofania oferty został opisany w Instrukcji użytkownika systemu miniPortal ePUAP dla Zamawiających i Wykonawców. **UWAGA: w przypadku zmiany czy wycofania oferty należy podać identyfikator potwierdzenia złożenia oferty, otrzymany w formularzu na skrzynkę ePUAP Wykonawcy (w folderze „Wysłane”)**. Wykonawca w treści formularza musi dodać oświadczenie, podpisane przez osobę upoważnioną do jego reprezentacji, które potwierdza wolę Wykonawcy w zakresie wycofania/zmiany oferty wraz z dokumentem poświadczającym umocowanie osoby(ów) podpisującej(ych) oświadczenie do wycofania/zmiany oferty w imieniu Wykonawcy oraz nową, zaszyfrowaną ofertę. Oświadczenia nie szyfruje się.
3. Wykonawca po upływie terminu do składania ofert nie może skutecznie dokonać zmiany ani wycofać złożonej oferty.
4. **Termin składania ofert upływa w dniu 16.11.2020r., o godz. 10:00.**
5. **Otwarcie ofert nastąpi w siedzibie w Warszawie przy ul. Bonifraterskiej 17 – IV piętro, sala konferencyjna nr 401, w dniu 16.11.2020 r., o godzinie 13:00.**
6. Otwarcie ofert jest jawne.
7. Otwarcie ofert następuje za pomocą aplikacji do szyfrowania ofert dostępnej na miniPortalu i dokonywane jest poprzez odszyfrowanie i otwarcie ofert za pomocą klucza prywatnego.
8. Podczas otwarcia ofert Zamawiający odczyta informacje, o których mowa w art. 86 ust. 4 ustawy Pzp.
9. Niezwłocznie po otwarciu ofert zamawiający zamieści na stronie internetowej informacje dotyczące:
10. kwoty, jaką zamierza przeznaczyć na sfinansowanie zamówienia;
11. firm oraz adresów wykonawców, którzy złożyli oferty w terminie;
12. ceny, terminu wykonania zamówienia, okresu gwarancji i warunków płatności zawartych w ofertach.

Rozdział VIII.

TERMIN ZWIĄZANIA OFERTĄ

1. Wykonawca jest związany ofertą przez okres 30 dni od terminu składania ofert.
2. Bieg terminu związania ofertą rozpoczyna się wraz z upływem terminu składania ofert.

Rozdział IX.

OPIS SPOSOBU OBLICZENIA CENY OFERTY

1. Wykonawca określi cenę oferty brutto dla przedmiotu zamówienia poprzez wskazanie w *Formularzu oferty* cen jednostkowych netto i podatku od towarów i usług (VAT) w złotych polskich. Cenę oferty brutto Wykonawca poda w zapisie liczbowym i słownym. Wykonawca zobowiązany jest podać ceny z dokładnością do dwóch miejsc po przecinku.
2. Ceny oferty netto określone w *Formularzu oferty* mogą podlegać zmianie w okresie realizacji zamówienia na zasadach określonych we Wzorze umowy, stanowiącym *załącznik nr 8* do SIWZ.
3. Przez cenę rozumie się cenę, o której mowa w art. 3 ust. 1 pkt 1 i ust. 2 ustawy z dnia 9 maja 2014 r. *o informowaniu o cenach towarów i usług* (Dz. U. z 2019 r. poz. 178).
4. Podana w ofercie cena całkowita oferty brutto musi obejmować wszystkie koszty związane z realizacją zamówienia, w tym koszty robocizny, koszty zakupu i dostawy materiałów i wyposażenia

koniecznych do wykonania przedmiotu umowy, koszty wykonania dokumentacji powykonawczej, koszty gwarancji i rękojmi, ryzyko Wykonawcy z tytułu oszacowania wszelkich kosztów związanych z realizacją przedmiotu umowy.

5. Rozliczenia między Zamawiającym a Wykonawcą będą prowadzone w złotych polskich, bez zaliczek oraz bez stosowania jakichkolwiek przeliczników, w tym w stosunku do walut obcych.
6. Wykonawcy dokonując kalkulacji warunków cenowych swoich ofert są zobowiązani do przestrzegania zasad uczciwej konkurencji z zastrzeżeniem, iż cena oferty nie może być rażąco niska w stosunku do przedmiotu zamówienia. Konsekwencją złożenia oferty z rażąco niską ceną jest jej odrzucenie – zgodnie z art. 89 ust. 1 pkt 4 w związku z art. 90 ust. 3 ustawy Pzp.
7. Zamawiający nie udziela zaliczek na podstawie art. 151a ustawy Pzp.

Rozdział X. TRYB, KRYTERIA I ZASADY OCENY OFERT

1. KRYTERIA WYBORU NAJKORZYSTNIEJSZEJ OFERTY

Przy wyborze oferty Zamawiający będzie kierował się następującymi kryteriami:

Kryterium wyboru	Waga kryterium	Liczba przyznanych punktów w danym kryterium
Cena - (C)	60%	60 pkt
Okres gwarancji – (G)	40%	40 pkt

UWAGA: przez cenę należy rozumieć wyrażoną w jednostkach pieniężnych wartość oferty z uwzględnieniem podatku od towarów i usług (VAT).

2. ZASADY OCENY OFERT WEDŁUG USTALONYCH KRYTERIÓW

Ocena ofert dokonywana będzie w zakresie realizacji całego zamówienia, według wskazanych kryteriów.

Zamawiający dokona oceny ofert przyznając punkty w ramach każdego kryterium, przyjmując zasadę że 1% = 1 pkt.

Kryterium I - Cena - (C) – znaczenie 60% - według poniższego wzoru:

$$C = (C_n / C_b) \times 60$$

C – liczba punktów przyznanych badanej ofercie w kryterium cena

C_n – najniższa zaoferowana cena całkowita spośród wszystkich ważnych i nie odrzuconych ofert

C_b – cena całkowita oferty badanej.

Kryterium II – Okres gwarancji – (G) – znaczenie - 40% - według poniższego opisu:

Lp.	Okres gwarancji	Ilość punktów
1.	60 miesięcy	40 pkt
2.	48 miesięcy	20 pkt
4.	36 miesiące	0 pkt

Uwaga!
Zamawiający nie dopuszcza zaoferowania innego okresu gwarancji, niż jeden z okresów gwarancji wskazanych powyżej.

Do obliczenia łącznej liczby punktów zastosowany zostanie następujący wzór:

$$P = C + G$$

P – łączna liczba punktów badanej oferty

C – liczba punktów ocenianej oferty (kryterium cena)

G – liczba punktów ocenianej oferty (kryterium okres gwarancji)

Jako najkorzystniejsza wybrana zostanie oferta o największej łącznej liczbie punktów.

Maksymalna liczba punktów jaką oferta może otrzymać w kryteriach wyboru ofert to 100 punktów.

Zamawiający zaokrągli liczbę punktów, które oferta otrzyma, do dwóch miejsc po przecinku.

Rozdział XI. ZABEZPIECZENIE NALEŻYTEGO WYKONANIA UMOWY

Zamawiający nie wymaga wniesienia zabezpieczenia należytego wykonania umowy.

Rozdział XII. WZÓR UMOWY

Wzór umowy stanowi załącznik nr 8 do SIWZ.

Rozdział XIII. POUCZENIE O ŚRODKACH OCHRONY PRAWNEJ

Wykonawcom, a także innemu podmiotowi, jeżeli ma lub miał interes w uzyskaniu zamówienia oraz poniósł lub może ponieść szkodę w wyniku naruszenia przez Zamawiającego przepisów ustawy Pzp, przysługują środki ochrony prawnej określone w Dziale VI ustawy Pzp. Środki ochrony prawnej wobec ogłoszenia o zamówieniu oraz specyfikacji istotnych warunków zamówienia przysługują również organizacjom wpisanym na listę, o której mowa w art. 154 pkt 5 ustawy Pzp.

Rozdział XIV. FORMALNOŚCI PO WYBORZE OFERTY W CELU ZAWARCIA UMOWY

1. Umowa zostanie zawarta w terminie nie krótszym niż 5 dni od dnia przekazania zawiadomienia o wyborze najkorzystniejszej oferty. Zamawiający może zawrzeć umowę przed upływem terminu, o którym mowa wyżej, jeżeli w postępowaniu została złożona tylko jedna oferta.
2. Umowa w sprawie udzielenia zamówienia publicznego zostanie zawarta w formie pisemnej lub elektronicznej.
3. W przypadku wyboru oferty złożonej przez Wykonawców wspólnie ubiegających się o udzielenie zamówienia Zamawiający może żądać przed zawarciem umowy przedstawienia umowy regulującej współpracę tych Wykonawców.

Rozdział XV. KLAUZULA INFORMACYJNA WYNIKAJĄCA Z ART. 13 RODO

Państwowa Agencja Atomistyki z siedzibą w Warszawie (00-203) przy ul. Bonifraterskiej 17, (dalej: „PAA”) przetwarza dane zawarte w ofertach składanych w postępowaniu o udzielenie zamówienia publicznego, znajdujące się w publicznie dostępnych rejestrach (Krajowy Rejestr Sądowy, Centralna Ewidencja i

Informacja o Działalności Gospodarczej RP, Krajowy Rejestr Karny) w celu prowadzenia postępowań o udzielenie zamówień publicznych na podstawie przepisów ustawy Pzp.

Pośród ww. informacji mogą pojawić się dane, które na gruncie Rozporządzenia Parlamentu Europejskiego i Rady Unii Europejskiej 2016/679 z dnia 27 kwietnia 2016 r. w sprawie ochrony osób fizycznych w związku z przetwarzaniem danych osobowych i w sprawie swobodnego przepływu takich danych oraz uchylenia dyrektywy 95/46/WE (dalej: „RODO”), mają charakter danych osobowych.

W świetle powyższego PAA informuje, że:

1. Administratorem danych osobowych (dalej: „Administrator”) jest Prezes Państwowej Agencji Atomistyki.
2. W sprawach związanych z danymi osobowymi proszę kontaktować się z Inspektorem Ochrony Danych, kontakt pisemny za pomocą poczty tradycyjnej na adres: Państwowa Agencja Atomistyki, ul. Bonifraterska 17, 00-203 Warszawa lub e-mailem na adres: iod@paa.gov.pl.
3. Dane osobowe zawarte w ofertach będą przetwarzane na podstawie art. 6 ust. 1 lit. c RODO w celu związanym z niniejszym postępowaniem o udzielenie zamówienia publicznego.
4. Odbiorcą danych osobowych będą upoważnieni pracownicy PAA oraz osoby lub podmioty, którym udostępniona zostanie dokumentacja postępowania w oparciu o art. 8 oraz art. 96 ust. 3 ustawy Pzp.
5. Wszelkie dane osobowe będą przechowywane, zgodnie z art. 97 ust. 1 ustawy Pzp, przez okres 10 lat od dnia zakończenia postępowania o udzielenie zamówienia publicznego, a jeżeli czas trwania umowy przekracza 10 lat, przez okres obowiązywania umowy.
6. Obowiązek podania danych osobowych jest wymogiem ustawowym określonym w przepisach ustawy Pzp, związanym z udziałem w postępowaniu o udzielenie zamówienia publicznego; konsekwencje niepodania określonych danych wynikają z ustawy Pzp.
7. W odniesieniu do danych osobowych decyzje nie będą podejmowane w sposób zautomatyzowany, stosowanie do art. 22 RODO.
8. Posiadają Państwo:
 - a) na podstawie art. 15 RODO prawo dostępu do danych osobowych Państwa dotyczących*;
 - b) na podstawie art. 16 RODO prawo do sprostowania danych osobowych**;
 - c) na podstawie art. 18 RODO prawo żądania od administratora ograniczenia przetwarzania danych osobowych z zastrzeżeniem przypadków, o których mowa w art. 18 ust. 2 RODO***;
 - d) prawo do wniesienia skargi do Prezesa Urzędu Ochrony Danych Osobowych, gdy uznają Państwo, że przetwarzanie danych osobowych Państwa dotyczących narusza przepisy RODO.
9. Nie przysługuje Państwu:
 - a) w związku z art. 17 ust. 3 lit. b, d lub e RODO prawo do usunięcia danych osobowych;
 - b) prawo do przenoszenia danych osobowych, o którym mowa w art. 20 RODO;
 - c) na podstawie art. 21 RODO prawo sprzeciwu, wobec przetwarzania danych osobowych, gdyż podstawą prawną przetwarzania danych osobowych jest art. 6 ust. 1 lit. c RODO.
10. Administrator danych nie będzie przekazywał danych osobowych do państw trzecich lub organizacji międzynarodowych.
11. PAA dokłada wszelkich starań, aby zapewnić wszelkie środki fizycznej, technicznej i organizacyjnej ochrony danych osobowych przed ich przypadkowym czy umyślnym zniszczeniem, przypadkową utratą, zmianą, nieuprawnionym ujawnieniem, wykorzystaniem czy dostępem, zgodnie ze wszystkimi obowiązującymi przepisami.

*W przypadku, gdy wykonanie obowiązków, o których mowa w art. 15 ust. 1-3 rozporządzenia 2016/679, wymagałoby niewspółmiernie dużego wysiłku, Zamawiający może żądać od osoby, której dane dotyczą, wskazania dodatkowych informacji mających na celu sprecyzowanie żądania, w szczególności podania nazwy lub daty postępowania o udzielenie zamówienia publicznego lub konkursu,

** Skorzystanie z prawa do sprostowania nie może skutkować zmianą wyniku postępowania o udzielenie zamówienia publicznego ani zmianą postanowień umowy w zakresie niezgodnym z ustawą Pzp oraz nie może naruszać integralności protokołu oraz jego załączników.

*** Prawo do ograniczenia przetwarzania nie ma zastosowania w odniesieniu do przechowywania, w celu zapewnienia korzystania ze środków ochrony prawnej lub w celu ochrony praw innej osoby fizycznej lub prawnej, lub z uwagi na ważne względy interesu publicznego Unii Europejskiej lub państwa członkowskiego. Wystąpienie

z żądaniem, o którym mowa w art. 18 ust. 1 rozporządzenia 2016/679, nie ogranicza przetwarzania danych osobowych do czasu zakończenia postępowania o udzielenie zamówienia publicznego lub konkursu.

Rozdział XVI. ZAŁĄCZNIKI DO SIWZ

Integralną częścią SIWZ są załączniki:

Załącznik nr 1 – Formularz oferty.

Załącznik nr 2 – Oświadczenie o spełnianiu warunków udziału w postępowaniu – wzór.

Załącznik nr 3 – Oświadczenie dotyczące braku przesłanek do wykluczenia – wzór.

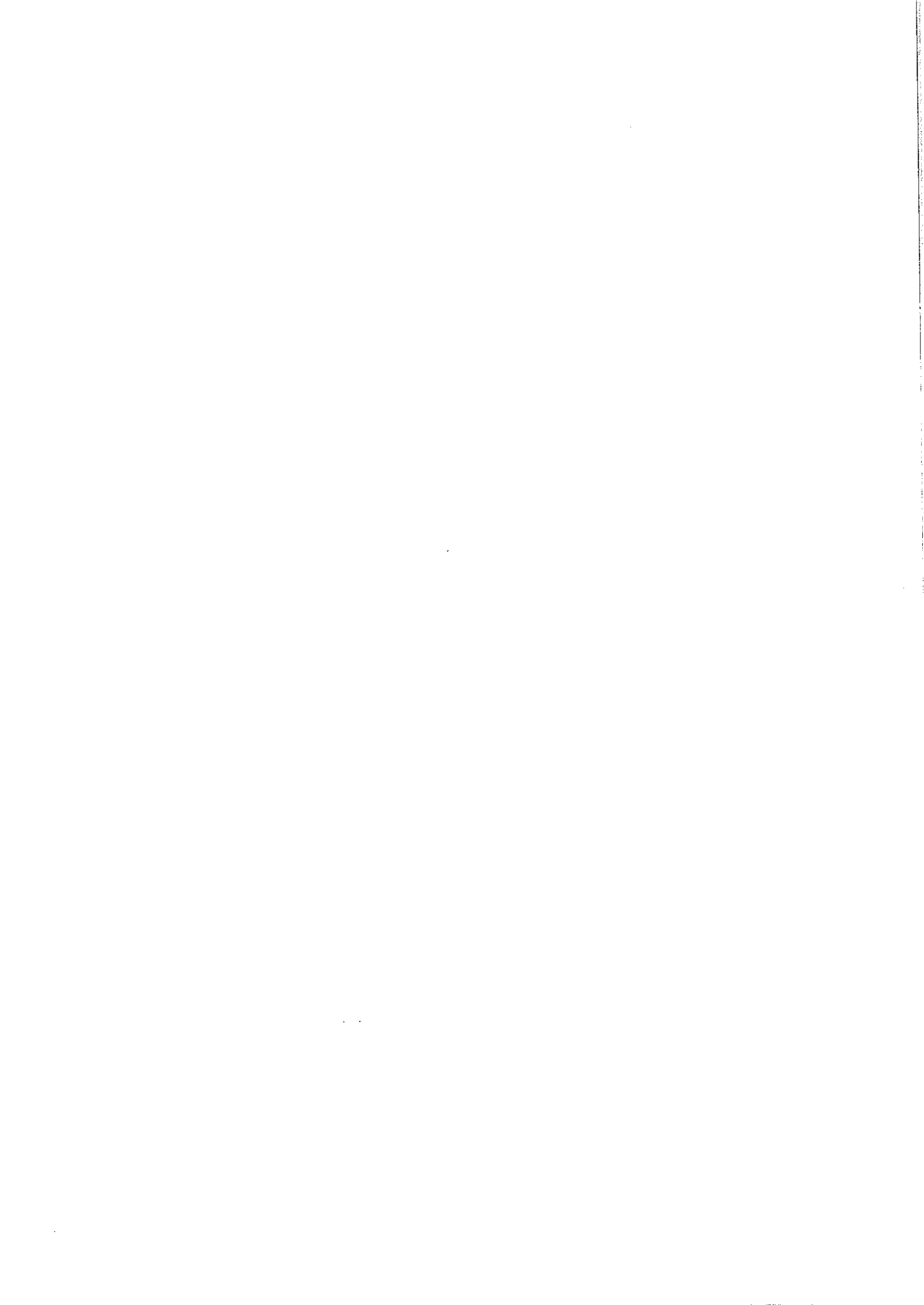
Załącznik nr 4 - Wykaz wykonanych lub wykonywanych usług robót budowlanych.

Załącznik nr 5 - Wykaz osób skierowanych przez Wykonawcę do realizacji zamówienia.

Załącznik nr 6 - Zobowiązanie podmiotu trzeciego do oddania do dyspozycji Wykonawcy niezbędnych zasobów na potrzeby wykonania zamówienia – wzór.

Załącznik nr 7 - Wzór oświadczenia o przynależności lub braku przynależności do grupy kapitałowej.

Załącznik nr 8 - Wzór umowy.



FORMULARZ OFERTY

na wykonanie prac dostosowawczych we wskazanych w umowie lokalizacjach, polegających na wykonaniu połączeń kablowych pomiędzy planowanymi miejscami posadowienia elementów urządzenia PMS (TDPMS3v1), tj. szafy sterującej, sond pomiarowych i ew. kamery nadzoru wizualnego, doprowadzenie do planowanego miejsca posadowienia szafy sterującej kabla zasilania 230V 50Hz 6kVA i kabla Internetu, osadzenie w gruncie wspornika sond oraz ew. jego ogrodzenie płotem panelowym z furtką

Nr sprawy: 249/2020/CEZAR

Pełna nazwa (firma) Wykonawcy:
Siedziba Wykonawcy:
NIP:
Numer telefonu:
Adres skrzynki ePUAP:
Adres e-mail:

CENA CAŁKOWITA OFERTY:

Lp.	Roboty budowlane do wykonania w danej lokalizacji	Wartość netto*	Stawka VAT**	Wartość VAT*	Cena całkowita brutto (wartość brutto)* /kolumna 3+5/
1.	2.	3.	4.	5.	6.
1.	Roboty budowlane do wykonania w lokalizacji: CHEŁM
2.	Roboty budowlane do wykonania w lokalizacji: CZERNICZYN
3.	Roboty budowlane do wykonania w lokalizacji: MACHNÓW NOWY
4.	Roboty budowlane do wykonania w lokalizacji: WŁODAWA
5.	Roboty budowlane do wykonania w lokalizacji: WÓLKA DOBRYŃSKA

RAZEM (suma pozycji od nr 1 do nr 5):

CENA CAŁKOWITA OFERTY BRUTTO – SŁOWNIE*

Okres gwarancji:

.....
/proszę wskazać jeden z wymienionych okresów gwarancji:
36 miesięcy / 48 miesięcy/ 60 miesięcy

UWAGA!

* CENY NALEŻY PODAĆ Z DOKŁADNOŚCIĄ DO DWÓCH MIEJSC PO PRZECINKU.

**WYKONAWCA ZOBOWIĄZANY JEST PODAĆ PODSTAWĘ PRAWNĄ ZASTOSOWANIA STAWKI PODATKU OD TOWARÓW I USŁUG (VAT) INNEJ NIŻ STAWKA PODSTAWOWA LUB ZWOLNIENIA Z WW. PODATKU.

- Oferuję(emy) wykonanie niniejszego zamówienia w terminie: do dnia 23 grudnia 2020r.
- Oświadczam(y), że zaoferowana cena całkowita oferty podana w niniejszym Formularzu oferty zawiera wszystkie koszty związane z realizacją zamówienia, w tym koszty zakupu i dostawy materiałów koniecznych do wykonania przedmiotu umowy, koszty wykonania dokumentacji powykonawczej, koszty gwarancji i rękojmi, ryzyko Wykonawcy

z tytułu oszacowania wszelkich kosztów związanych z realizacją przedmiotu umowy.

3. Oświadczam(y), że akceptuję(emy) warunki rozliczeń określone w § 3 *Wzoru umowy*, stanowiącego załącznik nr 8 do *Specyfikacji Istotnych Warunków Zamówienia*.
4. Zamówienie zrealizujemy(ę) sam(i) / przy udziale Podwykonawców*
* *niepotrzebne skreślić*

Podwykonawcom zostaną powierzone do wykonania następujące części zamówienia:

.....
(opis części zamówienia, której wykonanie Wykonawca powierzy Podwykonawcy)

Podwykonawcą będzie:

.....
(wpisać nazwę (firmę) Podwykonawcy i dane adresowe podwykonawcy)

5. W celu potwierdzenia spełniania warunków udziału w postępowaniu Podwykonawcą (ami), na którego (ych) zasoby powołujemy(ę) się na zasadach określonych w art. 22a ustawy Prawo zamówień publicznych jest
.....
(wpisać nazwę (firmę) Podwykonawcy
Wypełnić tylko w przypadku powierzenia wykonania części zamówienia Podwykonawcy.

6. Oświadczam(y), że zapoznaliśmy się z klauzulami informacyjnymi określonymi w rozdziale XV *Specyfikacji Istotnych Warunków Zamówienia* dotyczącymi przetwarzania danych przez Państwową Agencję Atomistyki i przyjmujemy je bez zastrzeżeń.

7. Oświadczam(y), że wypełniliśmy obowiązki informacyjne przewidziane w art. 13 lub art. 14 RODO wobec osób fizycznych, od których dane osobowe bezpośrednio lub pośrednio pozyskaliśmy w celu ubiegania się o udzielenie zamówienia publicznego w niniejszym postępowaniu oraz realizacji zamówienia.*

*) - W przypadku gdy wykonawca nie przekazuje danych osobowych innych niż bezpośrednio jego dotyczących lub zachodzi wyłączenie stosowania obowiązku informacyjnego, stosownie do art. 13 ust. 4 lub art. 14 ust. 5 RODO treści oświadczenia wykonawca nie składa (usunięcie treści oświadczenia np. przez jego wykreślenie).

8. Oświadczam(y), że jeżeli w okresie związania ofertą nastąpią jakiegokolwiek znaczące zmiany sytuacji przedstawionej w naszych dokumentach załączonych do oferty, natychmiast poinformuję(emy) o nich Zamawiającego.

9. Wskazuję(emy) dostępność w formie elektronicznej:

Odpisu z właściwego rejestru (KRS) lub z centralnej ewidencji i informacji o działalności gospodarczej, jeżeli odrębne przepisy wymagają wpisu do rejestru lub ewidencji¹⁾

.....
(proszę wskazać adres internetowy do ogólnodostępnych, bezpłatnych baz danych)

¹⁾ *niepotrzebne skreślić*

10. Oświadczam(y), że jestem(śmy) mikroprzedsiębiorcą*/ małym przedsiębiorcą*/ średnim przedsiębiorcą* (**niepotrzebne skreślić*) w rozumieniu ustawy z dnia 6 marca 2018r. *Prawo przedsiębiorców* (Dz. U. z 2019r. poz. 1292 ze zm.).

* *niepotrzebne skreślić*

Mikroprzedsiębiorca – przedsiębiorca, który w co najmniej jednym roku z dwóch ostatnich lat obrotowych spełniał łącznie następujące warunki:

- a) zatrudniał średniorocznie mniej niż 10 pracowników oraz
b) osiągnął roczny obrót netto ze sprzedaży towarów, wyrobów i usług oraz z operacji finansowych nieprzekraczający równowartości w złotych 2 milionów euro, lub sumy aktywów jego bilansu sporządzonego na koniec jednego z tych lat nie przekroczyły równowartości w złotych 2 milionów euro.

Mały przedsiębiorca – przedsiębiorca, który w co najmniej jednym roku z dwóch ostatnich lat obrotowych spełniał łącznie następujące warunki:

- a) zatrudniał średniorocznie mniej niż 50 pracowników oraz
b) osiągnął roczny obrót netto ze sprzedaży towarów, wyrobów i usług oraz z operacji finansowych nieprzekraczający równowartości w złotych 10 milionów euro, lub sumy aktywów jego bilansu sporządzonego na koniec jednego z tych lat nie przekroczyły równowartości w złotych 10 milionów euro
- i który nie jest mikroprzedsiębiorcą.

Średni przedsiębiorca – przedsiębiorca, który w co najmniej jednym roku z dwóch ostatnich lat obrotowych spełniał łącznie następujące warunki:

- a) zatrudniał średniorocznie mniej niż 250 pracowników oraz
b) osiągnął roczny obrót netto ze sprzedaży towarów, wyrobów i usług oraz z operacji finansowych nieprzekraczający równowartości w złotych 50 milionów euro, lub sumy aktywów jego bilansu sporządzonego na koniec jednego z tych lat nie przekroczyły równowartości w złotych 43 milionów euro
- i który nie jest mikroprzedsiębiorcą ani małym przedsiębiorcą.

11. Oświadczam(y), że zapoznałem(liśmy) się ze *Specyfikacją Istotnych Warunków Zamówienia* wraz z *Wzorem umowy*, stanowiącym załącznik nr 8 do *Specyfikacji Istotnych Warunków Zamówienia* i nie wnoszę(imy) do nich zastrzeżeń oraz przyjmuję(emy) warunki w nich zawarte.

12. W przypadku udzielenia zamówienia zobowiązuję(emy) się do zawarcia umowy w formie, miejscu i terminie wskazanych przez Zamawiającego.

13. Oświadczam(y), że jeżeli w okresie związania ofertą nastąpią jakiegokolwiek istotne zmiany sytuacji przedstawionej w naszych dokumentach załączonych do oferty, natychmiast poinformuję(emy) o nich Zamawiającego.

14. Oświadczam(y), że jestem(śmy) związany(i) niniejszą ofertą przez okres 30 dni od upływu terminu składania ofert.

15. Oferta wraz z załącznikami została złożona na stronach.

16. Do oferty załączam(y) następujące dokumenty:

- 1)
- 2)

Osoba(ami) upoważnioną(nymi) do kontaktów z Zamawiającym w czasie trwania postępowania o udzielenie zamówienia publicznego jest (są):

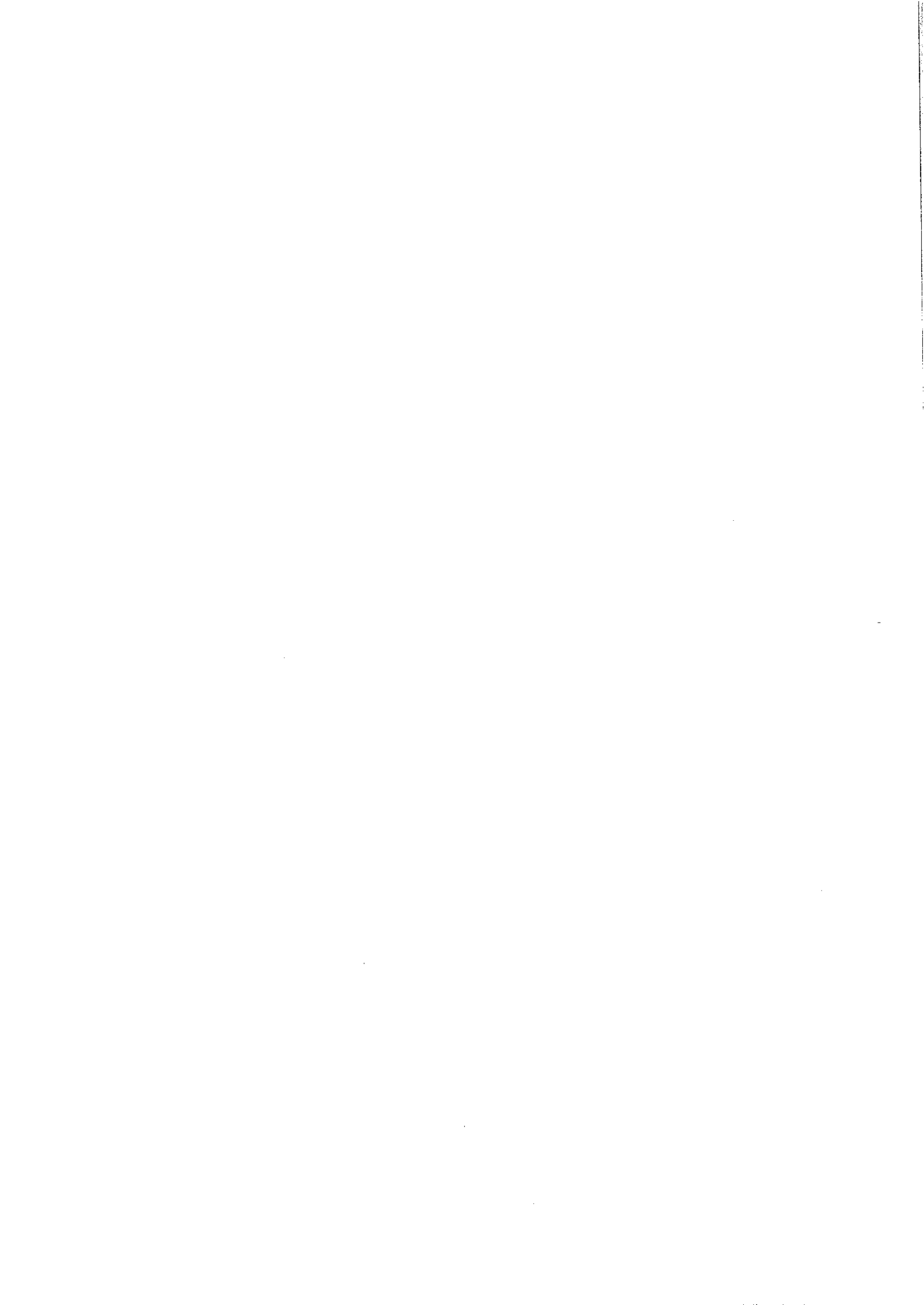
tel.:, **e-mail:**

PODPIS(Y):

.....
(miejsowość, data, podpis(y))*

*Podpis(y) i pieczęćka(l) imienna(e) osoby(osób) umocowanej(ych) do reprezentowania Wykonawcy zgodnie z:

- a) zapisami w dokumencie stwierdzającym status prawny Wykonawcy (osoby wskazane we właściwym rejestrze lub Centralnej Ewidencji i Informacji o Działalności Gospodarczej RP) lub
- b) pełnomocnictwem wchodzącym w skład oferty.



Załącznik nr 2 do SIWZ – Oświadczenie dotyczące spełniania warunków - wzór

Wykonawca:

.....

.....

(pełna nazwa/firma, adres, w zależności od
podmiotu: NIP/PESEL, KRS/CEIDG)
reprezentowany przez:

.....

.....

(imię, nazwisko, stanowisko/podstawa do
reprezentacji)

Oświadczenie wykonawcy

składane na podstawie art. 25a ust. 1 ustawy z dnia 29 stycznia 2004 r.

Prawo zamówień publicznych (dalej jako: ustawa Pzp),

DOTYCZĄCE SPEŁNIANIA WARUNKÓW UDZIAŁU W POSTĘPOWANIU

Na potrzeby postępowania o udzielenie zamówienia publicznego pn. **wykonanie prac dostosowawczych we wskazanych w umowie lokalizacjach, polegających na wykonaniu połączeń kablowych pomiędzy planowanymi miejscami posadowienia elementów urządzenia PMS (TDPMS3v1), tj. szafy sterującej, sond pomiarowych i ew. kamery nadzoru wizualnego, doprowadzenie do planowanego miejsca posadowienia szafy sterującej kabla zasilania 230V 50Hz 6kVA i kabla Internetu, osadzenie w gruncie wspornika sond oraz ew. jego ogrodzenie płotem panelowym z furtką, nr sprawy: 249/2020/CEZAR, prowadzonego przez Państwową Agencję Atomistyki, oświadczam, co następuje:**

INFORMACJA DOTYCZĄCA WYKONAWCY:

Oświadczam, że spełniam warunki udziału w postępowaniu określone przez zamawiającego

w

(wskazać dokument i właściwą jednostkę redakcyjną dokumentu, w której określono warunki udziału w postępowaniu).

..... (miejscowość), dnia r.

.....
(podpis)

INFORMACJA W ZWIĄZKU Z POLEGANIEM NA ZASOBACH INNYCH PODMIOTÓW:

Oświadczam, że w celu wykazania spełniania warunków udziału w postępowaniu, określonych przez zamawiającego w..... (wskazać dokument i właściwą jednostkę redakcyjną dokumentu, w której określono warunki udziału w postępowaniu), polegam na zasobach następującego/ych podmiotu/ów:

....., w następującym zakresie:

.....
(wskazać podmiot i określić odpowiedni zakres dla wskazanego podmiotu).

..... (miejsowość), dnia r.

.....
(podpis)

OSWIADCZENIE DOTYCZĄCE PODANYCH INFORMACJI:

Oświadczam, że wszystkie informacje podane w powyższych oświadczeniach są aktualne i zgodne z prawdą oraz zostały przedstawione z pełną świadomością konsekwencji wprowadzenia zamawiającego w błąd przy przedstawianiu informacji.

..... (miejsowość), dnia r.

.....
(podpis)

- *Podpis(y) i pieczęćka(l) imienna(e) osoby(osób) umocowanej(ych) do reprezentowania Wykonawcy zgodnie z:
- a) zapisami w dokumencie stwierdzającym status prawny Wykonawcy (osoby wskazane we właściwym rejestrze lub Centralnej Ewidencji i Informacji o Działalności Gospodarczej) lub
 - b) pełnomocnictwem.

UWAGA! Niniejsze oświadczenie składa każdy z Wykonawców wspólnie ubiegających się o udzielenie zamówienia.

Załącznik nr 3 do SIWZ – Oświadczenie dotyczące przesłanek wykluczenia- wzór

Wykonawca:

.....
.....

(pełna nazwa/firma, adres, w zależności od
podmiotu: NIP/PESEL, KRS/CEIDG)
reprezentowany przez:

.....
.....

(imię, nazwisko, stanowisko/podstawa do
reprezentacji)

Oświadczenie wykonawcy

składane na podstawie art. 25a ust. 1 ustawy z dnia 29 stycznia 2004 r.

Prawo zamówień publicznych (dalej jako: ustawa Pzp),

DOTYCZĄCE PRZESŁANEK WYKLUCZENIA Z POSTĘPOWANIA

Na potrzeby postępowania o udzielenie zamówienia publicznego pn. **wykonanie prac dostosowawczych we wskazanych w umowie lokalizacjach, polegających na wykonaniu połączeń kablowych pomiędzy planowanymi miejscami posadowienia elementów urządzenia PMS (TDPMS3v1), tj. szafy sterującej, sond pomiarowych i ew. kamery nadzoru wizualnego, doprowadzenie do planowanego miejsca posadowienia szafy sterującej kabla zasilania 230V 50Hz 6kVA i kabla Internetu, osadzenie w gruncie wspornika sond oraz ew. jego ogrodzenie płotem panelowym z furtką, nr sprawy: 249/2020/CEZAR, prowadzonego przez Państwową Agencję Atomistyki, oświadczam, co następuje:**

OŚWIADCZENIA DOTYCZĄCE WYKONAWCY:

1. Oświadczam, że nie podlegam wykluczeniu z postępowania na podstawie art. 24 ust. 1 pkt 12-22 ustawy Pzp.

[UWAGA: zastosować tylko wtedy, gdy zamawiający przewidział wykluczenie wykonawcy z postępowania na podstawie ww. przepisu]

2. Oświadczam, że nie podlegam wykluczeniu z postępowania na podstawie art. 24 ust. 5 pkt 1 ustawy Pzp.

..... (miejscowość), dnia r.

.....

(podpis)

Oświadczam, że zachodzą w stosunku do mnie podstawy wykluczenia z postępowania na podstawie art. ustawy Pzp (podać mającą zastosowanie podstawę wykluczenia spośród wymienionych w art. 24 ust. 1 pkt 13-14, 16-20 lub art. 24 ust. 5 ustawy Pzp). Jednocześnie oświadczam, że w związku z ww. okolicznością, na podstawie art. 24 ust. 8 ustawy Pzp podjąłem następujące środki naprawcze:

.....
.....
.....
.....

..... (miejsowość), dnia r.

.....

(podpis)

OŚWIADCZENIE DOTYCZĄCE PODMIOTU, NA KTÓREGO ZASOBY POWOŁUJE SIĘ WYKONAWCA:

Oświadczam, że w stosunku do następującego/ych podmiotu/tów, na którego/ych zasoby powołuję się w niniejszym postępowaniu, tj.:
(podać pełną nazwę/firmę, adres, a także w zależności od podmiotu: NIP/PESEL, KRS/CEiDG) nie zachodzą podstawy wykluczenia z postępowania o udzielenie zamówienia.

..... (miejsowość), dnia r.

.....

(podpis)

[UWAGA: zastosować tylko wtedy, gdy zamawiający przewidział możliwość, o której mowa w art. 25a ust. 5 pkt 2 ustawy Pzp]
OŚWIADCZENIE DOTYCZĄCE PODWYKONAWCY NIEBĘDĄCEGO PODMIOTEM, NA KTÓREGO ZASOBY POWOŁUJE SIĘ WYKONAWCA:

Oświadczam, że w stosunku do następującego/ych podmiotu/tów, będącego/ych podwykonawca/ami: (podać pełną nazwę/firmę, adres, a także w zależności od podmiotu: NIP/PESEL, KRS/CEiDG), nie zachodzą podstawy wykluczenia z postępowania o udzielenie zamówienia.

..... (miejsowość), dnia r.

.....
(podpis)

OŚWIADCZENIE DOTYCZĄCE PODANYCH INFORMACJI:

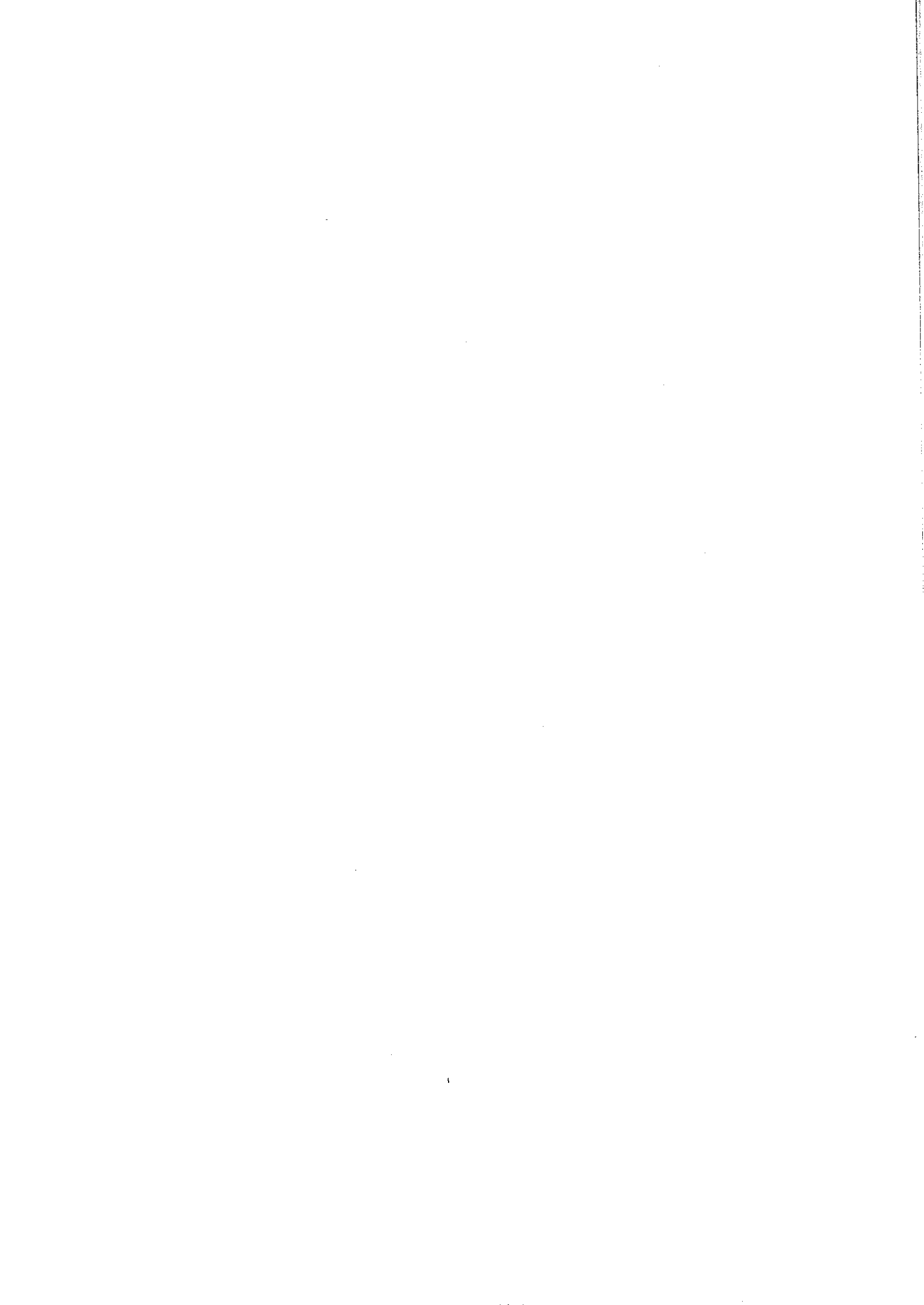
Oświadczam, że wszystkie informacje podane w powyższych oświadczeniach są aktualne i zgodne z prawdą oraz zostały przedstawione z pełną świadomością konsekwencji wprowadzenia zamawiającego w błąd przy przedstawianiu informacji.

..... (miejsowość), dnia r.

.....
(podpis)

- *Podpis(y) i pieczęćka(i) imienna(e) osoby(osób) umocowanej(ych) do reprezentowania Wykonawcy zgodnie z:
- a) zapisami w dokumencie stwierdzającym status prawny Wykonawcy (osoby wskazane we właściwym rejestrze lub Centralnej Ewidencji i Informacji o Działalności Gospodarczej) lub
 - b) pełnomocnictwem.

UWAGA! Niniejsze oświadczenie składa każdy z Wykonawców wspólnie ubiegających się o udzielenie zamówienia.



Wykaz wykonanych lub wykonywanych robót budowlanych

Na potrzeby postępowania o udzielenie zamówienia publicznego pn. **wykonanie prac dostosowawczych we wskazanych w umowie lokalizacjach, polegających na wykonaniu połączeń kablowych pomiędzy planowanymi miejscami posadowienia elementów urządzenia PMS (TDPMS3v1), tj. szafy sterującej, sond pomiarowych i ew. kamery nadzoru wizualnego, doprowadzenie do planowanego miejsca posadowienia szafy sterującej kabla zasilania 230V 50Hz 6kVA i kabla Internetu, osadzenie w gruncie wspornika sond oraz ew. jego ogrodzenie płotem panelowym z furtką (Nr sprawy: 249/2020/CEZAR)**, prowadzonego przez Państwową Agencję Atomistyki, oświadczam, że wykonał(śmy), w okresie ostatnich 5 lat przed upływem terminu składania ofert, a jeżeli okres działalności jest krótszy – w tym okresie, wykonujemy następujące zamówienia (zlecenia), o których mowa w Rozdziale III, pkt 1 ppkt 3 lit. a SIWZ.

Lp.	Nazwa (firma) i dane teleadresowe podmiotu, na rzecz którego wykonano usługę	Przedmiot zamówienia (z podaniem zakresu zamówienia)	Wartość zamówienia zł brutto	Termin realizacji umowy (od dzień-miesiąc-rok do dzień-miesiąc-rok)
1	2	3	4	5

.....
(podpis***, miejscowość, data)

*** Czytelny podpis(y) lub nieczytelny podpis wraz z pieczęcią(ami) imienną(y) osobą(osób) umocowanej(ych) do reprezentowania Wykonawcy zgodnie z:
a) zapisami w dokumencie stwierdzającym status prawny Wykonawcy (odpis z właściwego rejestru lub z Centralnej Ewidencji i Informacji o Działalności Gospodarczej), lub
b) pełnomocnictwem



Załącznik 5 do SIWZ – Wykaz osób skierowanych do realizacji zamówienia

Wykaz osób skierowanych do realizacji zamówienia

Wykaz osób, skierowanych do realizacji zamówienia publicznego pn. **wykonanie prac dostosowawczych we wskazanych w umowie lokalizacjach, polegających na wykonaniu połączeń kablowych pomiędzy planowanymi miejscami posadowienia elementów urządzenia PMS (TDPMS3v1), tj. szafy sterującej, sond pomiarowych i ew. kamery nadzoru wizualnego, doprowadzenie do planowanego miejsca posadowienia szafy sterującej kabla zasilania 230V 50Hz 6kVA i kabla Internetu, osadzenie w gruncie wspornika sond oraz ew. jego ogrodzenie płotem panelowym z furtką (Nr sprawy: 249/2020/CEZAR), odpowiedzialnych za świadczenie usług wraz z informacjami na temat ich kwalifikacji zawodowych i doświadczenia niezbędnych do wykonania zamówienia, a także zakresu wykonywanych przez nie czynności, oraz informacją o podstawie do dysponowania tymi osobami:**

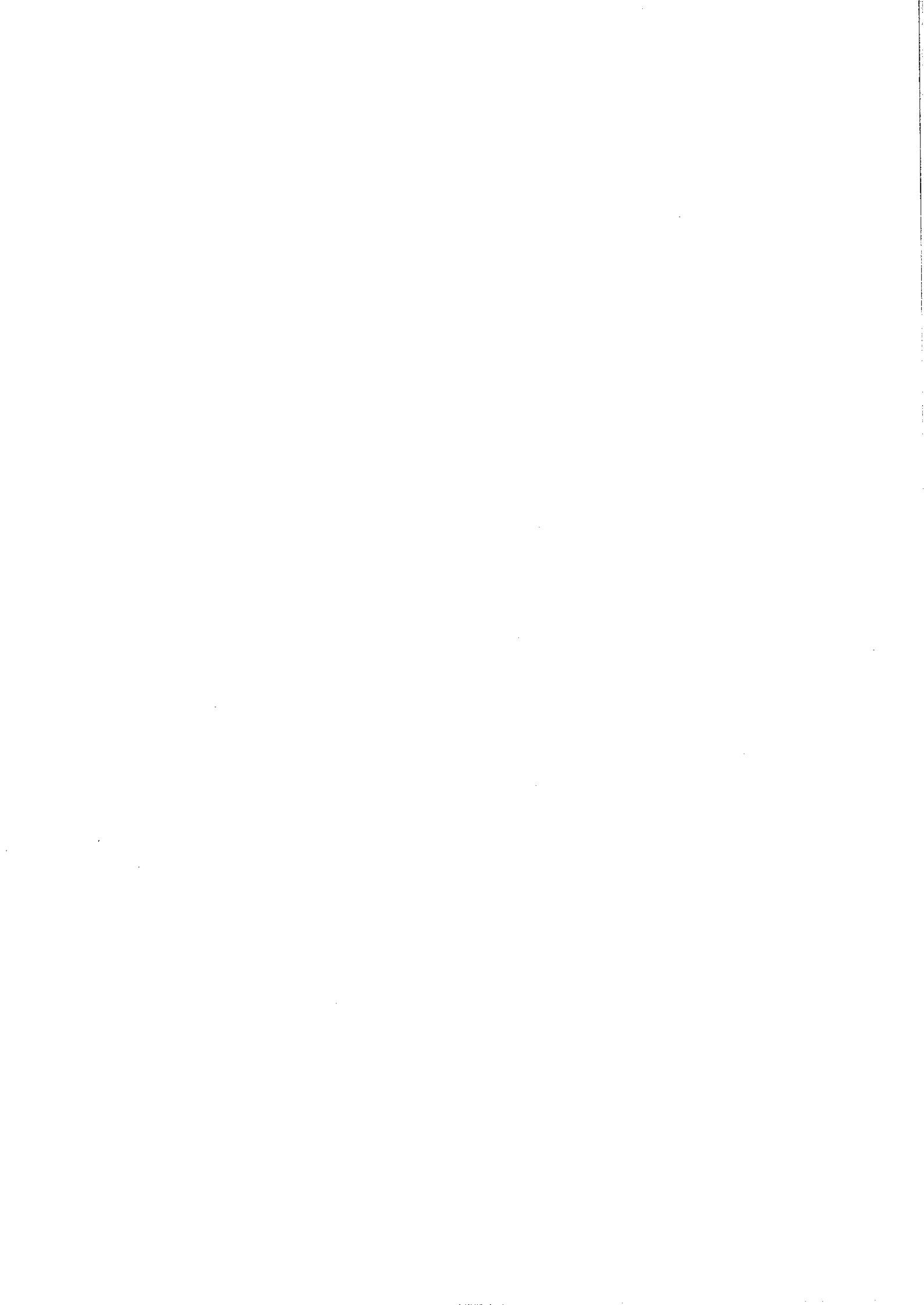
L.p.	Imię i nazwisko	Kwalifikacje zawodowe i doświadczenie	Zakres wykonywanych czynności	Podstawa do dysponowania daną osobą
1.	2.	3.	4.	5.
1.				
2.				
3.				

Powyższy wykaz należy wypełnić z uwzględnieniem warunków określonych Rozdziale III pkt 1 ppkt 1 lit. b SIWZ.

.....
(podpis**, miejscowość, data)

Czytelny podpis(y) lub nieczytelny podpis wraz z pieczęcią(ami) imienną(ymi) osoby(osób) umocowanej(ych) do reprezentowania Wykonawcy zgodnie z:

- a) zapisami w dokumencie stwierdzającym status prawny Wykonawcy (odpis z właściwego rejestru lub z Centralnej Ewidencji i Informacji o Działalności Gospodarczej), lub
- b) pełnomocnictwem



Załącznik nr 6 do SIWZ – Zobowiązanie podmiotu trzeciego do oddania do dyspozycji Wykonawcy niezbędnych zasobów na potrzeby wykonania Zamówienia – wzór

**ZOBOWIĄZANIE PODMIOTU TRZECIEGO DO ODDANIA DO DYSPOZYCJI WYKONAWCY
NIEZBĘDNYCH ZASOBÓW NA POTRZEBY WYKONANIA ZAMÓWIENIA**

Na potrzeby postępowania o udzielenie zamówienia publicznego pn. **wykonanie prac dostosowawczych we wskazanych w umowie lokalizacjach, polegających na wykonaniu połączeń kablowych pomiędzy planowanymi miejscami posadowienia elementów urządzenia PMS (TDPMS3v1), tj. szafy sterującej, sond pomiarowych i ew. kamery nadzoru wizualnego, doprowadzenie do planowanego miejsca posadowienia szafy sterującej kabla zasilania 230V 50Hz 6kVA i kabla Internetu, osadzenie w gruncie wspornika sond oraz ew. jego ogrodzenie płotem panelowym z furtką (Nr sprawy: 249/2020/CEZA)**, prowadzonego przez Państwową Agencję Atomistyki, oświadczam, co następuje:

Ja:

.....
(imię i nazwisko osoby upoważnionej do reprezentowania Podmiotu, stanowisko (właściciel, prezes zarządu, członek zarządu, prokurent, upoważniony reprezentant itp.*))

Działając w imieniu i na rzecz:

.....
(nazwa Podmiotu)

Zobowiązuję się do oddania ww. zasobów na potrzeby wykonania zamówienia:

.....
(określenie zasobu – wiedza i doświadczenie, osoby zdolne do wykonania zamówienia, potencjał techniczny, zdolności finansowe lub ekonomiczne)

do dyspozycji Wykonawcy:

.....
(nazwa Wykonawcy)

przy wykonywaniu (w trakcie realizacji) zamówienia pod nazwą:

Oświadczam, iż:

a) udostępniam Wykonawcy ww. zasoby, w następującym zakresie:

.....
b) sposób wykorzystania udostępnionych przeze mnie zasobów będzie następujący:

.....
c) charakter stosunku łączącego mnie z Wykonawcą będzie następujący:

.....
d) zakres mojego udziału przy wykonywaniu zamówienia będzie następujący:

.....
e) okres mojego udziału przy wykonywaniu zamówienia będzie następujący:

.....
Oświadczam, że jestem świadomy, iż w przypadku szkody Zamawiającego powstałej wskutek nieudostępnienia zasobów finansowych lub ekonomicznych odpowiadam wobec Zamawiającego solidarnie z ww. Wykonawcą. Moją odpowiedzialność wygasa jeżeli nieudostępnienie przedmiotowych zasobów nastąpiło na skutek okoliczności, za które nie ponoszę winy.

.....
(podpis osoby upoważnionej do reprezentowania, miejscowość, data)

UWAGA!

Zobowiązanie do udostępnienia zasobów w trybie art. 22a ustawy Pzp winno być sporządzone zgodnie z zasadami reprezentacji podmiotu, który takie zobowiązanie podejmuje.



Załącznik nr 7 do SIWZ – Oświadczenie dotyczące grupy kapitałowej

Lista podmiotów należących do tej samej grupy kapitałowej/informacja o tym, że Wykonawca nie należy do grupy kapitałowej*.

***UWAGA: należy wypełnić pkt 1 lub 2**

Nawiązując do ogłoszenia o postępowaniu o zamówienie publiczne prowadzonym w trybie przetargu nieograniczonego na wykonanie usługi polegającej na **wykonanie prac dostosowawczych we wskazanych w umowie lokalizacjach, polegających na wykonaniu połączeń kablowych pomiędzy planowanymi miejscami posadowienia elementów urządzenia PMS (TDPMS3v1), tj. szafy sterującej, sond pomiarowych i ew. kamery nadzoru wizualnego, doprowadzenie do planowanego miejsca posadowienia szafy sterującej kabla zasilania 230V 50Hz 6kVA i kabla Internetu, osadzenie w gruncie wspornika sond oraz ew. jego ogrodzenie płotem panelowym z furtką (Nr sprawy: 249/2020/CEZAR)**, w celu wykazania braku podstaw do wykluczenia z postępowania na podstawie art. 24 ust. 1 pkt 23 ustawy z dnia 29 stycznia 2004 roku Prawo zamówień publicznych (Dz. U. z 2019r. poz. 1843, z późn. zm.) oświadczam, że:

1. Przynależę do tej samej grupy kapitałowej w rozumieniu ustawy z dnia 16 lutego 2007 r. o ochronie konkurencji i konsumentów (Dz. U. z 2019 r. poz. 369):

Lp.	Nazwa podmiotu wchodzącego w skład tej samej grupy kapitałowej	Adres podmiotu
1.		
2.		
3.		
.....		

oraz składam wraz z oświadczeniem dokumenty bądź informacje potwierdzające, że powiązania z innym Wykonawcą nie prowadzą do zakłócenia konkurencji w postępowaniu.

.....
Data i podpis osoby uprawnionej
do reprezentowania Wykonawcy

2. Nie przynależę do tej samej grupy kapitałowej.

.....
Data i podpis osoby uprawnionej
do reprezentowania Wykonawcy

***W przypadku konsorcjum, każdy z uczestników konsorcjum składa odrębne oświadczenie.**



UMOWA NR/OR/2020

zawarta w dniu 2020 r. w Warszawie, pomiędzy Skarbem Państwa - Państwową Agencją Atomistyki ul. Bonifraterska 17, 00-203 Warszawa zwanym dalej w treści umowy „Zamawiającym” reprezentowanym przez:

Panią Beatę Nowosielską – Dyrektora Generalnego Państwowej Agencji Atomistyki

a

....., zwaną w dalszej części umowy „Wykonawcą”, reprezentowaną przez:

.....
WYKONAWCA oświadcza, że na dzień zawarcia niniejszej umowy nie uległy zmianie dane, które miałyby wpływ na ważność niniejszej umowy i dane te są zgodne z dokumentami przedstawionymi na okoliczność jej zawarcia.

ZAMAWIAJĄCY i WYKONAWCA dalej zwani są łącznie Stronami lub każdy z osobna Stroną.

W wyniku przeprowadzenia postępowania o udzielenie zamówienia publicznego nr/2020/CEZAR w trybie przetargu nieograniczonego, powyżej równowartości kwoty 30.000 EURO, zgodnie z ustawą z dnia 29 stycznia 2004 r. - Prawo zamówień publicznych (Dz. U. z 2019 r. poz. 1843, z późn. zm.) zostaje zawarta niniejsza umowa, zwana dalej „Umową”, o następującej treści:

§ 1

1. WYKONAWCA zobowiązuje się do wykonania prac dostosowawczych prowadzonych w lokalizacjach wskazanych w załączniku nr 1 do Umowy na nieruchomościach wskazanych w załączniku nr 1 do Umowy, czyli realizacji zadania *„Wykonanie połączeń kablowych pomiędzy planowanymi miejscami posadowienia elementów urządzenia PMS (TDPMS3v1), tj szafy sterującej, sond pomiarowych i ew. kamery nadzoru wizualnego, doprowadzenie do planowanego miejsca posadowienia szafy sterującej kabla zasilania 230V 50Hz 6kVA i kabla Internetu, osadzenie w gruncie wspornika sond oraz ew. jego ogrodzenie płotem panelowym z furtką”*, (zwanym dalej „pracami”) w celu zainstalowania urządzenia PMS do wczesnego wykrywania skażeń promieniotwórczych typu TDPMS3 v1, zgodnie z „Opisem przedmiotu zamówienia i przedmiarem prac”, stanowiącym załącznik nr 2 do Umowy.

2. Wymagania i dobre praktyki dotyczące wykonania instalacji elektrycznej i sygnałowej przy pomocy kabli miedzianych, wykonanie instalacji sygnałowej przy pomocy kabli światłowodowych oraz montaż podstawy i wspornika sond urządzenia PMS, zostały określone w załączniku nr 3 do Umowy.
3. Nieruchomości, o których mowa w ust. 1, zostaną przed rozpoczęciem prac przekazane protokolarnie WYKONAWCY w celu wykonania prac, najpóźniej do dnia 09.12.2020 r. Wzór protokołu przekazania stanowi załącznik nr 4 do Umowy. O planowanym terminie przekazania każdej z nieruchomości ZAMAWIAJĄCY poinformuje WYKONAWCĘ za pośrednictwem poczty elektronicznej na adres koordynatora niniejszej Umowy, o którym mowa w § 7 ust. 1 pkt 2 Umowy, najpóźniej 5 dni roboczych przed tym przekazaniem.
4. Zakres prac, które powinny być wykonane zgodnie z art. 29 ust. 3a ustawy - Prawo zamówień publicznych określa § 11 ust. 1 Umowy.
5. WYKONAWCA wykona prace dostosowawcze terenu na każdej z nieruchomości, o których mowa w załączniku nr 1 do umowy, w terminie 14 dni od dnia przekazania tej nieruchomości protokolarnie Wykonawcy zgodnie z ust. 3. Wykonawca zakończy wszystkie prace dostosowawcze terenu na wszystkich lokalizacjach do dnia 23.12.2020 r.
6. Koszt zakupu materiałów służących do wykonania prac dostosowawczych obciąża WYKONAWCĘ, za wyjątkiem materiałów protokolarnie przekazanych WYKONAWCY przez ZAMAWIAJĄCEGO w magazynie przy ul. Konwaliowej 7 w Warszawie. Wzór protokołu przekazania stanowi załącznik nr 4 do Umowy.
7. Koszty przejazdu i pobytu związane z wykonywaniem prac ponosi WYKONAWCA.

§ 2.

1. Tytułem wynagrodzenia ryczałtowego za wykonanie prac dostosowawczych nieruchomości w lokalizacjach, o których mowa w § 1 ust. 1 Umowy, ZAMAWIAJĄCY zapłaci WYKONAWCY kwotę (słownie:) zł netto, co stanowi(słownie) zł brutto, tj. za prace dostosowawcze wykonane w:
 - 1) Chełmie -(słownie:) zł netto, co stanowi(słownie) zł brutto,
 - 2) Czerniczynie(słownie:) zł netto, co stanowi(słownie) zł brutto,
 - 3) Machnowie Nowym(słownie:) zł netto, co stanowi(słownie) zł brutto,
 - 4) Włodawie (Zagórz)(słownie:) zł netto, co stanowi(słownie) zł brutto,
 - 5) Wólce Dobryńskiej(słownie:) zł netto, co stanowi(słownie) zł brutto.
2. Wynagrodzenie ryczałtowe, o którym mowa w ust. 1, obejmuje wszystkie koszty związane z realizacją robót – w tym w szczególności:
 - a) koszty zakupu i dostawy materiałów i wyposażenia koniecznych do wykonania przedmiotu Umowy, z zastrzeżeniem § 1 ust. 6 Umowy,

- b) koszty wykonania dokumentacji powykonawczej,
 - c) koszty gwarancji i rękojmi,
 - d) ryzyko WYKONAWCY z tytułu oszacowania wszelkich kosztów związanych z realizacją przedmiotu Umowy.
3. Wynagrodzenie ryczałtowe, o którym mowa w ust. 1, nie będzie podlegało zwiększeniu w okresie realizacji Umowy. Niedooszacowanie, pominięcie oraz brak rozeznania przedmiotu Umowy nie może być podstawą do żądania zwiększenia wynagrodzenia ryczałtowego o którym mowa w ust. 1.

§ 3

1. Zapłata wynagrodzenia za wykonanie prac dostosowawczych na każdej z nieruchomości, o których mowa w § 1 ust. 1 Umowy, nastąpi przelewem na rachunek bankowy WYKONAWCY wskazany na fakturze, po odbiorze prac dostosowawczych bez uwag na tej nieruchomości, na podstawie prawidłowo wystawionej przez WYKONAWCĘ faktury, dostarczonej do ZAMAWIAJĄCEGO najpóźniej do 28 grudnia 2020 r. Zapłata nastąpi nie później niż do 30.12.2020 r.
2. W przypadku zmiany terminu realizacji Umowy zgodnie z § 14, zapłata nastąpi w terminie 14 dni od daty otrzymania prawidłowo wystawionej przez WYKONAWCĘ faktury.
3. Przez prawidłowo wstawioną fakturę Strony rozumieją fakturę wystawioną zgodnie z obowiązującymi przepisami oraz, w przypadku czynnych płatników podatku od towarów i usług, z pozytywnie zweryfikowanym rachunkiem bankowym w wykazie podmiotów, o których mowa w art. 96b ustawy o podatku od towarów i usług.

§ 4

1. Z odbioru prac dostosowawczych każdej z nieruchomości, o których mowa w § 1 ust. 1 Umowy, zostanie sporządzony protokół, którego wzór stanowi załącznik nr 5 do Umowy:
 - 1) bez uwag - niewskazujący nieprawidłowości wykonania tych prac,
 - 2) z uwagami - wskazujący nieprawidłowości wykonania tych prac.
2. Przy odbiorze prac dostosowawczych Strony dopuszczają możliwość udziału wskazanego przez ZAMAWIAJĄCEGO eksperta.
3. W przypadku, o którym mowa w ust. 1 pkt 2, WYKONAWCA zobowiązany jest do niezwłocznego, nie późniejszego jednak niż w 1 dzień roboczy, usunięcia stwierdzonych nieprawidłowości.
4. Stwierdzenie przez ZAMAWIAJĄCEGO, że nieprawidłowości zostały usunięte przez WYKONAWCĘ w terminie określonym w ust. 3 będzie stanowić podstawę do sporządzenia protokołu odbioru niewskazującego nieprawidłowości.
5. O terminie odbioru prac dostosowawczych Wykonawca poinformuje ZAMAWIAJĄCEGO najpóźniej 3 dni robocze przed tym odbiorem.

§ 5

1. Za niedotrzymanie wskazanego w § 1 ust. 5 Umowy terminu wykonania prac dostosowawczych którejkolwiek z nieruchomości wskazanych w § 1 ust. 1 Umowy lub

terminu usunięcia stwierdzonych protokołem nieprawidłowości WYKONAWCA zapłaci karę umowną w wysokości 0,2% wartości Umowy za prace dostosowawcze danej nieruchomości, za każdy rozpoczęty dzień kalendarzowy opóźnienia.

2. W przypadku, w którym niedotrzymanie któregoś terminu z ust. 1 przekroczy 5 dni kalendarzowych, ZAMAWIAJĄCY, po uprzednim zawiadomieniu WYKONAWCY, będzie miał prawo do wykonania odpowiednich prac na koszt i ryzyko WYKONAWCY (wykonanie zastępcze) i odstąpi od Umowy, w części, której dotyczy opóźnienie, natomiast WYKONAWCA zapłaci dodatkowo karę umowną w wysokości 20% wartości Umowy za prace dostosowawcze danej nieruchomości.
3. Z tytułu niespełnienia przez WYKONAWCĘ wymogu zatrudnienia na podstawie umowy o pracę osoby wykonującej czynności wymienione w § 11 ust. 1 umowy, WYKONAWCA zapłaci na rzecz ZAMAWIAJĄCEGO karę umowną w wysokości 1000,00 zł (słownie złotych: jeden tysiąc 00/100) brutto, za każdy stwierdzony przypadek niezatrudnienia osoby w wymiarze czasu pracy wskazanym w § 11 ust. 1 umowy lub za każdy przypadek nieprzedstawienia w wyznaczonym przez ZAMAWIAJĄCEGO terminie dowodów zatrudnienia takiej osoby określonych w § 11 ust. 3 Umowy.
4. W przypadku wykonania prawa odstąpienia WYKONAWCA może żądać wyłącznie wynagrodzenia należnego z tytułu wykonania części Umowy wykonanej do dnia powiadomienia WYKONAWCY o odstąpieniu. Wykonanie części Umowy zostanie potwierdzone protokołem, który będzie stwierdzał stan realizacji Umowy.
5. WYKONAWCA wyraża zgodę na potrącenie kar umownych z kwoty należnego wynagrodzenia.
6. ZAMAWIAJĄCY zastrzega sobie prawo dochodzenia odszkodowania przewyższającego wartość kar umownych.

§ 6

1. WYKONAWCA udziela miesięcznej gwarancji na wykonane prace będące przedmiotem niniejszej Umowy licząc od daty podpisania bez uwag ostatniego protokołu odbioru prac, o którym mowa w § 4 ust. 1 Umowy.
2. WYKONAWCA udziela miesięcznej rękojmi na wykonane prace będące przedmiotem niniejszej Umowy licząc od daty podpisania bez uwag ostatniego protokołu odbioru prac, o którym mowa w § 4 ust. 1 Umowy.
3. Gwarancja obejmuje swoim zakresem rzeczowym prace określone w przedmiocie Umowy.
4. WYKONAWCA jest odpowiedzialny względem ZAMAWIAJĄCEGO, jeżeli wykonane prace mają wady zmniejszające ich użyteczność, WYKONAWCA jest odpowiedzialny z tytułu rękojmi za wady fizyczne prac istniejące w chwili odbioru oraz za wady powstałe po odbiorze, lecz z przyczyn tkwiących w przedmiocie odbioru w chwili odbioru.
5. Jeżeli po odbiorze prac zostaną wykryte wady lub usterki, ZAMAWIAJĄCY e-mailowo powiadomi o nich WYKONAWCĘ. W przypadku stwierdzenia istnienia wady lub usterki obciążającej WYKONAWCĘ, ZAMAWIAJĄCY wyznacza termin na jej usunięcie. Usunięcie wady lub usterki potwierdza się protokolem, a termin gwarancji dla danego terenu biegnie na nowo od dnia potwierdzenia usunięcia wady lub usterki.

6. WYKONAWCA zobowiązany jest do nawiązania kontaktu z osobą zlecającą naprawę i uzgodnienia terminu przyjazdu, w czasie nie później niż 2 dni robocze od otrzymania zlecenia naprawy na adres koordynatora niniejszej Umowy, o którym mowa w § 7 ust. 1 pkt 2 Umowy.
7. W razie nieusunięcia w wyznaczonym terminie przez WYKONAWCĘ wad lub usterek zgłoszonych z tytułu gwarancji lub rękojmi, ZAMAWIAJĄCEMU przysługuje prawo do naliczania kary umownej w wysokości 100 (słownie: sto) złotych brutto za każdy rozpoczęty dzień kalendarzowy opóźnienia. Dodatkowo ZAMAWIAJĄCY ma prawo skorzystać – bez utraty gwarancji – na koszt WYKONAWCY z instytucji zastępczego usunięcia wad i usterek, po uprzednim poinformowaniu o tym WYKONAWCY.
8. WYKONAWCA jest zobowiązany usunąć wady i usterki, które zostały zgłoszone przez ZAMAWIAJĄCEGO w okresie trwania gwarancji lub rękojmi, pomimo jej wygaśnięcia.
9. Gwarancja nie wyłącza, nie ogranicza ani nie zawiesza uprawnień ZAMAWIAJĄCEGO wynikających z rękojmi.

§ 7

1. Jako koordynatorów w zakresie realizacji postanowień Umowy:

- 1) ze strony ZAMAWIAJĄCEGO wyznacza się:

–Pana (tel., e-mail:@paa.gov.pl);

–Pana (tel., e-mail@paa.gov.pl

- 2) ze strony WYKONAWCY wyznacza się

2. Osoby kierujące pracami w danych lokalizacjach wyznaczone przez WYKONAWCĘ i ZAMAWIAJĄCEGO są podane w protokole przekazania terenu i materiałów. Wzór protokołu stanowi załącznik nr 4 do Umowy.
3. W przypadku zmiany koordynatora lub osoby kierującej pracami w danej lokalizacji Strony powiadomią się niezwłocznie o tym fakcie w formie elektronicznej na adresy e-mail wskazane w ust. 1.

§ 8

1. WYKONAWCA oświadcza, iż obowiązki, których się podjął do wykonania na podstawie Umowy są mu znane oraz, że nie zgłasza do nich zastrzeżeń i na tej podstawie potwierdza swoją zdolność i gotowość do ich prawidłowego wykonania zgodnie z postanowieniami Umowy.
2. WYKONAWCA zobowiązuje się wykonać Umowę przy zachowaniu należytej staranności wynikającej z zawodowego charakteru prowadzonej działalności, zgodnie z zasadami współczesnej wiedzy technicznej, obowiązującymi przepisami oraz normami, rzetelnie i terminowo, mając na względzie realizację celu niniejszej Umowy oraz interes ZAMAWIAJĄCEGO.
3. WYKONAWCA oświadcza, że przy wykonywaniu przedmiotu Umowy będzie wykorzystywał jedynie materiały, dane i informacje, które są zgodne z obowiązującymi przepisami prawa, a w szczególności nie naruszają dóbr osobistych osób trzecich, praw

majątkowych osób trzecich, praw własności intelektualnej lub danych osobowych. W przypadku wystąpienia takiego naruszenia, wyłączną odpowiedzialność względem osób, których prawa zostały naruszone, ponosi WYKONAWCA.

4. WYKONAWCA oświadcza, że dysponuje odpowiednim potencjałem osobowym, materiałowym oraz technicznym pozwalającym na prawidłowe zrealizowanie całości przedmiotu Umowy.
5. WYKONAWCA oświadcza, że wszystkie osoby skierowane do realizacji Umowy będą posiadały odpowiednie kwalifikacje i doświadczenie niezbędne do należytego wykonania przedmiotu Umowy.

§ 9

1. WYKONAWCA zobowiązuje się do zachowania w poufności wszelkich informacji dotyczących realizacji Umowy, informacji technicznych, organizacyjnych, z wyłączeniem informacji ogólnodostępnych, które WYKONAWCA uzyska w trakcie realizacji przedmiotu Umowy.
2. WYKONAWCA zobowiązuje się do zachowania w tajemnicy informacji, o których mowa w ust. 1, także po wygaśnięciu Umowy.
3. WYKONAWCA może przetwarzać dane osobowe pracowników ZAMAWIAJĄCEGO wyłącznie w celu i zakresie związanym z realizacją przedmiotu Umowy. WYKONAWCA zobowiązuje się do niewykorzystywania danych osobowych, z którymi będzie miał styczność, w celach innych niż zawarte w Umowie.
4. Za wszelkie szkody powstałe po stronie ZAMAWIAJĄCEGO na skutek niewywiązania się przez WYKONAWCĘ z zobowiązań, o których mowa w ust. 1-3, w tym za szkody wyrządzone osobom trzecim spowodowane działaniem lub zaniechaniem WYKONAWCY, jak i przez osoby skierowane przez WYKONAWCĘ do realizacji Umowy, odpowiada wyłącznie WYKONAWCA.
5. Informacje niezbędne do realizacji Umowy WYKONAWCA udostępnia wyłącznie osobom skierowanym do realizacji Umowy.
6. Wykonawca zobowiązany jest wykonać we własnym zakresie obowiązki informacyjne wynikające z art. 13 i 14 RODO w stosunku do osób, których dane Wykonawca przetwarza, jako ich administrator. Wykonawca zobowiązuje się do zapoznania osób uprawnionych przez niego do kontaktu z Zamawiającym w celu realizacji umowy z treścią załącznika nr 8 do Umowy.

§ 10

1. WYKONAWCA wykona Umowę samodzielnie* / z udziałem podwykonawców*.
2. WYKONAWCA powierzy podwykonawcom wykonanie następujących prac stanowiących część przedmiotu Umowy:
 - 1)
 - 2)
3. Zgodnie ze złożoną ofertą, podwykonawcą, na którego zasoby WYKONAWCA powoływał się, na zasadach określonych w art. 22a ust. 1 ustawy Prawo zamówień publicznych, w celu wykazania spełniania warunków udziału w postępowaniu, o których mowa w art. 22 ust. 1 ustawy Prawo zamówień publicznych, jest:

- 1)
- 2)
4. W przypadku zmiany albo rezygnacji z podwykonawcy, o którym mowa w pkt 3, WYKONAWCA jest zobowiązany wykazać ZAMAWIAJĄCEMU, iż proponowany inny podwykonawca lub WYKONAWCA samodzielnie spełnia warunki udziału w postępowaniu, o których mowa w art. 22 ust. 1 ustawy Prawo zamówień publicznych oraz złożyć oświadczenie, o którym mowa w art. 25a ust. 1 ustawy Prawo zamówień publicznych, a także dokumenty potwierdzające brak podstaw wykluczenia wobec tego podwykonawcy; zmiana, o której mowa w zdaniu pierwszym, wymaga aneksu do Umowy.
5. Postanowienia ust. 3 i 4 mają zastosowanie w przypadku wskazania w ofercie podwykonawcy, na którego zasoby WYKONAWCA powoływał się, na zasadach określonych w art. 22a ust. 1 ustawy Prawo zamówień publicznych, w celu wykazania spełniania warunków udziału w postępowaniu, o których mowa w art. 22 ust. 1 ustawy Prawo zamówień publicznych.
6. WYKONAWCA uprawniony jest do powierzenia wykonywania części przedmiotu Umowy (za wyjątkiem części wskazanej w ust. 2 i 3) podwykonawcy, nowemu podwykonawcy, zmiany albo rezygnacji z podwykonawcy za uprzednim poinformowaniem o tym fakcie ZAMAWIAJĄCEGO, dokonany co najmniej na 3 dni robocze przed dniem powierzenia, zmiany lub rezygnacji z podwykonawcy,
7. Powierzenie wykonania części przedmiotu Umowy podwykonawcy lub podwykonawcom wymaga zawarcia umowy o podwykonawstwo, przez którą należy rozumieć umowę w formie pisemnej o charakterze odpłatnym, której przedmiotem są usługi stanowiące część zamówienia publicznego, zawartą pomiędzy WYKONAWCĄ a innym podmiotem (podwykonawcą),
8. W przypadku realizacji Umowy z udziałem podwykonawców, WYKONAWCA zobowiązuje się do koordynowania prac realizowanych przez podwykonawców oraz do przestrzegania obowiązujących przepisów w zakresie prawidłowej realizacji Umowy.

§ 11

1. ZAMAWIAJĄCY wymaga zatrudnienia minimum w ½ wymiaru czasu pracy przez WYKONAWCĘ, na podstawie stosunku pracy, minimum jednej osoby wykonującej w trakcie realizacji Umowy następujące czynności pracownika budowlanego: kopanie i zasypywanie wykopów pod kable telekomunikacyjne, zdejmowanie oraz kładzenie darni nad wykopami, rozbieranie i kładzenie kostki Bauma, wiercenie otworów w betonie i innych materiałach budowlanych, polegające na wykonywaniu pracy w sposób określony w art. 22 § 1 ustawy z dnia 26 stycznia 1974 r. Kodeks pracy (Dz. U. z 2020 r. poz. 1320, z późn. zm.).
2. W trakcie realizacji Umowy ZAMAWIAJĄCY uprawniony będzie do wykonywania czynności kontrolnych wobec WYKONAWCY lub podwykonawcy odnośnie do spełniania przez WYKONAWCĘ lub podwykonawcę wymogu zatrudnienia na podstawie stosunku pracy osób wykonujących wskazane w ust. 1 czynności. ZAMAWIAJĄCY będzie uprawniony w szczególności do:
 - a) żądania oświadczeń i dokumentów w zakresie potwierdzenia spełnienia ww. wymogu,
 - b) żądania wyjaśnień w przypadku wątpliwości potwierdzenia ww. wymogu,
 - c) przeprowadzania kontroli na miejscu wykonywania świadczenia.

3. W trakcie realizacji Umowy, na każde wezwanie ZAMAWIAJĄCEGO, WYKONAWCA lub podwykonawca przedłoży ZAMAWIAJĄCEMU w celu potwierdzenia spełnienia wymogu zatrudnienia na podstawie stosunku pracy przez WYKONAWCĘ lub podwykonawcę osób wykonujących wskazane w ust. 1 czynności, w terminie do 5 dni roboczych od dnia przesłania przez ZAMAWIAJĄCEGO wezwania w formie pisemnej, faksem lub e-mailem, niżej wskazane dowody:
- 1) oświadczenie WYKONAWCY lub podwykonawcę o zatrudnieniu na podstawie stosunku pracy osób wykonujących czynności, których dotyczy wezwanie ZAMAWIAJĄCEGO; oświadczenie to powinno zawierać w szczególności: dokładne określenie podmiotu składającego oświadczenie, datę złożenia oświadczenia, wskazanie, że objęte wezwaniem czynności wykonują osoby zatrudnione na podstawie stosunku pracy wraz ze wskazaniem liczby tych osób, rodzaju stosunku pracy i wymiaru etatu oraz podpis osoby uprawnionej do złożenia oświadczenia w imieniu WYKONAWCY lub podwykonawcy,
 - 2) oświadczone „za zgodność z oryginałem” odpowiednio przez WYKONAWCĘ lub podwykonawcę kopie umów stosunku pracy osób wykonujących w trakcie realizacji umowy czynności, których dotyczy ww. oświadczenie WYKONAWCY lub podwykonawcy (wraz z dokumentem regulującym zakres obowiązków, jeżeli został sporządzony); kopie umów powinny zostać zanonimizowane w sposób zapewniający ochronę danych osobowych pracowników, zgodnie z przepisami o ochronie danych osobowych, tj. w szczególności nie powinny zawierać adresów, nr PESEL pracowników; informacje takie jak: imię i nazwisko pracownika/pracowników, data zawarcia umowy, rodzaj stosunku pracy i wymiar etatu powinny być możliwe do zidentyfikowania.
4. Niezłożenie przez WYKONAWCĘ lub podwykonawcę w wyznaczonym przez ZAMAWIAJĄCEGO terminie żądanych dowodów, w celu potwierdzenia spełnienia przez WYKONAWCĘ lub podwykonawcę wymogu zatrudnienia na podstawie umowy o pracę traktowane będzie jako niespełnienie przez WYKONAWCĘ lub podwykonawcę wymogu zatrudnienia na podstawie umowy o pracę osób wykonujących wskazane w ust. 1 czynności i stanowić będzie podstawę do naliczenia kary umownej, o której mowa w § 5 ust. 3 Umowy.
5. W przypadku uzasadnionych wątpliwości, co do przestrzegania prawa pracy przez WYKONAWCĘ lub podwykonawcę, ZAMAWIAJĄCY może zwrócić się o przeprowadzenie kontroli przez Państwową Inspekcję Pracy. Za stosunek pracy uważa się czynności wykonywane zgodnie z art. 22 § 1 Kodeksu pracy, czyli posiadające konstytutywne cechy stosunku pracy:
- a) wykonywanie pracy określonego rodzaju na rzecz pracodawcy,
 - b) wykonywanie pracy pod nadzorem pracodawcy,
 - c) wykonywanie pracy w miejscu wyznaczonym przez pracodawcę,
 - d) wykonywanie pracy w czasie wyznaczonym przez pracodawcę;
- w zamian za wynagrodzenie.
6. O tym, że strony zawarły umowę o pracę świadczy faktyczne i rzeczywiste realizowanie jej na podstawie elementów charakterystycznych dla stosunku pracy. Stosunek pracy istnieje nawet jeśli strony w dobrej wierze zawierają umowę cywilnoprawną, lecz jej treść lub sposób realizacji odpowiada cechom stosunku pracy.

§ 12

1. ZAMAWIAJĄCY może odstąpić od zawartej Umowy, jeżeli zajdzie istotna zmiana okoliczności powodująca, że wykonanie Umowy nie leży w interesie publicznym, czego nie można było przewidzieć w chwili zawarcia Umowy, lub dalsze wykonywanie Umowy może zagrozić istotnemu interesowi bezpieczeństwa państwa lub bezpieczeństwu publicznemu. ZAMAWIAJĄCY może odstąpić od Umowy w terminie 30 dni od powzięcia przez ZAMAWIAJĄCEGO wiadomości o powyższych okolicznościach.
2. ZAMAWIAJĄCY może przed upływem terminu określonego w § 1 ust. 3, odstąpić od umowy w części dotyczącej niewydanych jeszcze nieruchomości, w przypadku, gdy z przyczyn niezależnych od Zamawiającego, nie będzie możliwe wydanie nieruchomości w tym terminie. W takiej sytuacji ZAMAWIAJĄCY nie przekaże WYKONAWCY nieruchomości zgodnie z § 1 ust. 3 oraz przed określonym w umowie terminem realizacji umowy.
3. Zamawiający może odstąpić od umowy w części dotyczącej każdej z nieruchomości wskazanych w załączniku nr 1 do Umowy w przypadku wystąpienia niekorzystnych warunków atmosferycznych (w tym w szczególności spadku temperatury poniżej określonej przez producenta kabli jako zalecanej do kładzenia w terenie) uniemożliwiających wykonanie prac dostosowawczych w terminie wskazanym w § 1 ust. 5 Umowy lub w terminie określonym zgodnie z § 14 ust. 1 pkt 2 Umowy.
4. Strony oświadczają, iż w przypadku wykonania przez ZAMAWIAJĄCEGO prawa odstąpienia, o którym mowa w ust. 1-3, WYKONAWCY nie będzie przysługiwało prawo zwrotu naliczonych kar umownych, przy czym w przypadku kumulacji kar umownych z tytułu odstąpienia od Umowy z karami umownymi z tytułu nienależytego wykonania Umowy w postaci opóźnienia w wykonaniu Umowy, ZAMAWIAJĄCEMU przysługiwać będzie jedynie kara umowna z tytułu odstąpienia od Umowy.
5. Strony oświadczają, iż w przypadku wykonania przez ZAMAWIAJĄCEGO prawa odstąpienia od Umowy, o którym mowa w ust. 1-3, WYKONAWCA może żądać wyłącznie wynagrodzenia należnego z tytułu wykonania części Umowy do dnia powiadomienia WYKONAWCY o odstąpieniu.
6. Odstąpienie od Umowy następuje w formie pisemnej pod rygorem nieważności i wymaga określenia przyczyny odstąpienia.
7. W przypadku odstąpienia od Umowy przez ZAMAWIAJĄCEGO Strony zobowiązują się w terminie 5 dni roboczych od dnia odstąpienia do sporządzenia protokołu, który będzie stwierdzał stan realizacji przedmiotu Umowy do dnia odstąpienia od Umowy.

§ 13

1. Usługi objęte przedmiotem Umowy będą świadczone przez osoby wymienione w załączniku nr 7 do Umowy - Wykaz osób skierowanych przez Wykonawcę do realizacji Umowy, które zostały wskazane przez Wykonawcę w złożonej ofercie.
2. W przypadku zmiany osób świadczących usługi, Wykonawca zobowiązany jest wykazać Zamawiającemu, iż nowe osoby spełniają warunek udziału w postępowaniu, który został określony w Rozdziale III pkt 1 ppkt 3 lit. b Specyfikacji Istotnych Warunków Zamówienia.

3. Zmiana osób świadczących usługi wymaga akceptacji Zamawiającego. Wykonawca powiadamia Zamawiającego na piśmie o zmianie osób świadczących usługi co najmniej na 5 dni roboczych przed terminem dokonania zmiany, przedstawiając kandydatury tych osób.
4. Zmiana osób świadczących usługi dokonana zgodnie z ust. 3 skutkuje zmianą załącznika nr 7 do Umowy - Wykaz osób skierowanych przez Wykonawcę do realizacji Umowy i nie wymaga zawierania przez Strony aneksu do Umowy.

§ 14

1. Strony przewidują możliwość zmiany niniejszej Umowy w następującym zakresie:
 - 1) zmiana terminu wydania nieruchomości określonego w § 1 ust. 3, jednak o okres nie dłuższy niż 90 dni kalendarzowych, w przypadku, gdy z przyczyn niezależnych od Zamawiającego, nie będzie możliwe wydanie nieruchomości w tym terminie. Zmiana umowy w tym zakresie będzie mogła zostać dokonana najpóźniej do dnia 09.12.2020 r.
 - 2) przedłużenie terminu realizacji prac dostosowawczych na danej nieruchomości, jednak nie więcej niż o 5 dni kalendarzowych, w przypadku:
 - a) wystąpienia niekorzystnych warunków atmosferycznych (w tym w szczególności spadku temperatury poniżej określonej przez producenta kabli jako zalecanej do kładzenia w terenie) uniemożliwiających wykonanie tych prac dostosowawczych lub
 - b) zmiany terminu wydania nieruchomości określonego w § 1 ust. 3 z przyczyn niezależnych od Zamawiającego;
 - 3) przedłużenie terminu zakończenia przez Wykonawcę wszystkich prac we wszystkich lokalizacjach określonego w § 1 ust. 5 zdanie drugie, w wyniku przedłużenia zgodnie z pkt 2 terminu realizacji prac dostosowawczych na danej nieruchomości.
2. Podstawą do zmiany terminu realizacji prac dostosowawczych w przypadku, o którym mowa w ust. 1 pkt 2 lit. a jest zgłoszenie przez Wykonawcę przerwania wykonywania prac dostosowawczych w dacie ich przerwania ze wskazaniem przyczyny. Przyczyny przerwania wykonywania tych prac muszą być każdorazowo potwierdzone przez Zamawiającego w formie elektronicznej. Zgłoszenie dokonane po terminie realizacji tych prac jest bezskuteczne i nie stanowi podstawy do zmiany przez strony umowy terminu realizacji prac dostosowawczych.

§ 15

1. Strony zobowiązują się do niezwłocznego pisemnego powiadamiania się o zmianach określonych w Umowie adresów siedzib, bez konieczności sporządzania aneksu do Umowy. W przypadku niepowiadomienia drugiej Strony o zmianie swego adresu, każda ze Stron przyjmuje na siebie odpowiedzialność za wszelkie negatywne skutki wynikłe z powodu niewskazania drugiej Stronie aktualnego adresu.
2. Żadna ze Stron nie może przenieść praw i obowiązków wynikających z zawartej Umowy na rzecz osób trzecich, bez pisemnej zgody drugiej Strony.
3. Wszelkie zmiany i uzupełnienia niniejszej Umowy wymagają zgody obydwu Stron w formie pisemnego aneksu, zastrzeżonej pod rygorem nieważności z wyłączeniem przypadków, o których mowa w § 7 ust. 3 Umowy.

4. W sprawach nieuregulowanych Umową będą miały zastosowanie obowiązujące przepisy, w szczególności:
 - 1) ustawa z dnia 23 kwietnia 1964 r. - Kodeks cywilny (Dz. U. z 2019 r. poz. 1145, z późn. zm),
 - 2) ustawa z dnia 29 stycznia 2004 r. - Prawo zamówień publicznych (Dz. U. z 2019 r. poz. 1843, z późn. zm.).
5. W razie ewentualnych sporów, mogących wyniknąć z niniejszej Umowy, Strony będą dążyć do ich polubownego rozstrzygnięcia. W przypadku braku porozumienia w terminie 30 dni od zaistnienia sporu, każda ze Stron może wystąpić z powództwem do sądu powszechnego właściwego miejscowo dla siedziby ZAMAWIAJĄCEGO.

§ 16

1. W granicach wyznaczonych przez bezwzględnie obowiązujące przepisy prawa, nieważność jakiegokolwiek części niniejszej Umowy, pozostaje bez wpływu na ważność jej pozostałej części.
2. Integralną część niniejszej Umowy stanowią następujące załączniki:
 - 1) Załącznik nr 1 – **Wykaz lokalizacji i nieruchomości;**
 - 2) Załącznik nr 2 – **Opis przedmiotu zamówienia i przedmiar prac;**
 - 3) Załącznik nr 3 – **Wymogi techniczne dla istotnych prac;**
 - 4) Załącznik nr 4 – **Wzór protokołu przekazania terenu i materiałów oraz wyznaczenia osób kierujących pracami; / odrębnie dla każdej z lokalizacji**
 - 5) Załącznik nr 5 – **Wzór protokołu odbioru prac dostosowania terenu pod instalację stacji PMS; / odrębnie dla każdej z lokalizacji**
 - 6) Załącznik nr 6 – **Formularz oferty Wykonawcy / odrębnie dla każdej lokalizacji,**
 - 7) Załącznik nr 7 – **Wykaz osób skierowanych przez WYKONAWCĘ do realizacji Umowy / wykaz zostanie sporządzony na podstawie złożonej oferty/.**
 - 8) Załącznik nr 8 – **Informacja dotycząca przetwarzania danych osobowych.**

§ 17

1. Umowa obowiązuje od dnia jej zawarcia.
2. Umowa została sporządzona w trzech jednobrzmiących egzemplarzach, dwa egzemplarze dla ZAMAWIAJĄCEGO i jeden egzemplarz dla WYKONAWCY.

ZAMAWIAJĄCY

WYKONAWCA



Województwo lubelskie – wykaz nieruchomości

Lp.	lokalizacja	identyfikator działki	nr KW	właściciel
1	Wólka Dobryńska	060119_2.0019.930/1	LU1B/00083317/1	Skarb Państwa w zarządzie nadleśnictwa Chotyłów
2	Włodawa	061901_1.0001.2023	LU1W/00008824/8	Miejskie Przedsiębiorstwo Gospodarki Komunalnej Sp. z o.o. we Włodawie
3	Chełm	066201_1.0007.319	LU1C/00058767/7	Miejskie Przedsiębiorstwo Gospodarki Komunalnej Sp. z o.o., Chełm
		066201_1.0007.320		
		066201_1.0007.48/1		
4	Czerniecyń	060404_2.0176.AR_2.324/1	ZA1H/00058624/2	Gmina Hrubieszów
		060404_2.0176.AR_2.324/2		
		060404_2.0176.AR_2.324/3		
5	Machnów Nowy	061805_5.0014.10/2	ZA1T/00058457/1	Gmina Lubyca Królewska



Opis przedmiotu zamówienia

Przedmiotem zamówienia jest wykonanie prac dostosowawczych terenu pod instalację urządzeń PMS dla pięciu nieruchomości, po jednej w każdej z podanych poniżej lokalizacji:

- woj. lubelskie
 - Chełm
 - Czerniczyń
 - Machnów Nowy
 - Włodawa
 - Wólka Dobryńska

Przedmiot zamówienia obejmuje następujące zadanie do realizacji przez WYKONAWCĘ:

Wykonanie połączeń kablowych pomiędzy planowanymi miejscami posadowienia elementów urządzenia PMS (TDPMS3v1), tj szafy sterującej, sond pomiarowych i ew. kamery nadzoru wizualnego, doprowadzenie do planowanego miejsca posadowienia szafy sterującej kabla zasilania 230V 50Hz 6kVA i kabla internetu, osadzenie w gruncie wspornika sond oraz ew. jego ogrodzenie płotem panelowym z furtką.

I. Wspólne uwarunkowania

Przez wykonanie prac dostosowawczych rozumie się wykonanie zadania podanego wyżej, przeprowadzone w porozumieniu i pod nadzorem ZAMAWIAJĄCEGO, co umożliwi jego późniejsze wykorzystanie przez ZAMAWIAJĄCEGO.

Prace związane z wykonaniem prac dostosowawczych będą realizowane w terenie w lokalizacjach podanych wyżej.

1. Specyfikacja przedstawiona poniżej stanowi minimalne wymagania ZAMAWIAJĄCEGO na dzień ogłoszenia postępowania o udzielenie zamówienia.
2. ZAMAWIAJĄCY dostarcza dla każdej z lokalizacji:
 1. podstawę wspornika sondy – 1 szt.;
 2. wspornik sondy – 1 szt.,
 3. kabel miedziany 4x2,5mm², żelowany do ziemi (np. YKY 4x2.5 0,6/1kV) – 100 m;
 4. kabel miedziany LAN FTP, żelowany do ziemi (np. F/UTPw kat.5e 4x2x0,5) – 100 m.
3. Zakres prac w poszczególnych lokalizacjach zostanie wskazany w części II opisu przedmiotu zamówienia (Szczegółowa specyfikacja do realizacji przez WYKONAWCĘ). Opis ten składa się z:
 1. ortofotomapy terenu z zaznaczonymi trasami kablowymi, punktami charakterystycznymi i punktami docelowymi.
 2. opisu oznaczeń i tras na ortofotomapie terenu
 3. tabeli przedmiaru prac do wykonania

4. Prace muszą być wykonywane zgodnie z obowiązującymi przepisami, w szczególności wymogami ustawy z dnia 7 lipca 1994r. Prawo budowlane (Dz. U. z 2020 r. poz. 1333, z późn. zm.), przepisami dotyczącymi bezpieczeństwa i higieny pracy przy wykonywaniu robót budowlanych, zgodnie z rozporządzeniem Ministra Infrastruktury z dnia 6 lutego 2003 r. w sprawie bezpieczeństwa i higieny pracy podczas wykonywania robót budowlanych (Dz. U. z 2003 r. Nr 47, poz. 401), zgodnie z przepisami ustawy z dnia 24 sierpnia 1991 r. o ochronie przeciwpożarowej (Dz. U. z 2020 r. poz. 961).
5. Materiały, dostarczone przez WYKONAWCĘ, muszą być oznakowane przez producentów w taki sposób, aby możliwa była identyfikacja zarówno produktu, jak i producenta.
6. Materiały użyte do wykonania prac muszą być zakupione w oficjalnym kanale dystrybucyjnym producenta lub bezpośrednio od producenta.
7. Zastosowane przez WYKONAWCĘ wyroby, materiały i urządzenia, muszą być zgodne z podanymi w przedmiarze oraz posiadać oznakowanie lub aktualne dokumenty dopuszczające do stosowania, zgodnie z przepisami obowiązującymi w tym zakresie. Zastosowanie zamienników materiałowych podanych w przedmiarze nie może pogarszać standardu produktu oraz wymaga uzgodnienia oraz zatwierdzenia przez ZAMAWIAJĄCEGO.
8. Położone kable nie będą podłączane do żadnej z funkcjonujących instalacji: elektrycznej lub internetu.
9. Bieg terminu gwarancji liczony będzie od daty podpisania ostatniego protokołu odbioru prac bez uwag przez ZAMAWIAJĄCEGO.
10. Serwis gwarancyjny na wykonane prace musi być realizowany przez WYKONAWCĘ lub autoryzowanego partnera serwisowego WYKONAWCY na terenie Polski, całkowicie w języku polskim.
11. Wszystkie przeprowadzone kable muszą posiadać protokoły badań technicznych przeprowadzonych zgodnie z obowiązującymi przepisami.
12. Dla wykonanych prac WYKONAWCA musi dostarczyć szczegółową specyfikację techniczną i geodezyjną wraz ze szczegółowym opisem udzielanych licencji i warunków gwarancyjno-serwisowych.
13. Wszelka dokumentacja dostarczona przez WYKONAWCĘ musi być sporządzona w języku polskim.
14. Wszystkie wykonywane prace muszą być przeprowadzone zgodnie z zasadami wiedzy technicznej, należyta starannością w ich wykonaniu, dobrą jakością i właściwą organizacją pracy.

UWAGA w odniesieniu do warunków dotyczących wykształcenia, kwalifikacji zawodowych lub doświadczenia, WYKONAWCY mogą polegać na zdolnościach innych podmiotów, jeśli podmioty te zrealizują roboty budowlane, do realizacji których te zdolności są wymagane.
15. ZAMAWIAJĄCY umożliwi WYKONAWCY zapoznanie się z planami mediów i sieci będących w terenie, jeżeli będą różne od ogólnie dostępnych na geoportalach powiatowych i krajowym.

II. Szczegółowa specyfikacja do realizacji przez Wykonawcę.

Wykonanie połączeń kablowych pomiędzy planowanymi miejscami posiadawienia elementów urządzenia PMS (TDPMS3v1), tj. szafy sterującej, sond pomiarowych i ew. kamery nadzoru wizualnego, doprowadzenie do planowanego miejsca posiadawienia szafy zasilania 230V 50Hz 6kVA i internetu, osadzenie w gruncie wspornika sond oraz ew. jego ogrodzenie płotem panelowym z furtką.

Tabela 1. Ilościowa specyfikacja wykonania prac

Typ	Ilość	Szczegółowe wymagania minimalne	Wymagania gwarancyjne
Woj. lubelskie – lokalizacje	5	Tabela 2 dodatek „Wymogi techniczne dla istotnych prac”	Tabela 3

Wykonanie połączeń kablowych pomiędzy planowanymi miejscami posadowienia elementów urządzenia PMS (TDPMS3v1), ti szafy sterującej, sond pomiarowych i ew. kamery nadzoru wizualnego, doprowadzenie do planowanego miejsca posadowienia szafy zasilania 230V 50Hz 6kVA i internetu, osadzenie w gruncie wspornika sond oraz ew. jego ogrodzenie płotem panelowym z furtką.

Tabela 2. Tereny lokalizacji, na których będą wykonywane prace dostosowawcze i ich zakres w woj. lubelskim

lp.	lokalizacja	działki	szkic prac	przedmiar	ogrodzenie	kamera
1	Wólka Dobryńska	060119_2.0019.930/1	jest	jest	wykonać	wykonać
2	Włodawa	061901_1.0001.2023	jest	jest	nie wykonać	wykonać
3	Chełm	066201_1.0007.319 066201_1.0007.320 066201_1.0007.48/1	jest	jest	wykonać	wykonać
4	Czeremzyn	060404_2.0176.AR_2.324/1 060404_2.0176.AR_2.324/2 060404_2.0176.AR_2.324/3	jest	jest	nie wykonać	wykonać
5	Machnów Nowy	061805_5.0014.10/2	jest	jest	wykonać	wykonać

Szkice terenowe prac do wykonania w poszczególnych lokalizacjach urządzeń PMS

Dla potrzeb niniejszego dokumentu zdjęcia satelitarne pobrano ze strony internetowej:

https://mapy.geoportal.gov.pl/imap/Imgp_2.html?gmap=gp0



gdzie:

- trasa kablowa dla kabli miedzianych zasilającego (np. YKY 4x2.5 0,6/1kV), danych (np. F/UTPw kat.5e 4x2x0,5), kamery (np. F/UTPw kat.5e 4x2x0,5) – kolor żółty odcinek A-B;
- trasa kablowa dla światłowodów (np. DAC12J G.652D) – kolor żółty odcinek B-D-C;
- A – miejsce docelowe sond stacji PMS – należy postawić wspornik sond stacji, ogrodzić i postawić wspornik kamery dozoru wizyjnego – należy zostawić 5m kabla do kamery i po 2 m pozostałych kabli.
- B – miejsce lokalizacji szafy stacji PMS – należy zostawić nadmiar 5m dla wszystkich kabli;
- C – punkt docelowy przy płacie internetowej – należy zostawić nadmiar 5 m kabla;
- D – miejsce wyjścia z podziemnego duktu teletransmisyjnego i wejścia do korytka biegnącego po ścianie obiektu oczyszczalni.

Wykaz prac przy dostosowaniu terenu dla stacji PMS "Chelm"

Lp	Opis	Jm	Ilość	uwagi
1	Obsługa geodezyjna	kpl	1	obmiar i mapa powykonawcza
2	Kopanie rowów dla kabli w sposób mechaniczny w gruncie kat. III-IV	m	67	
3	Układanie w wykopie rur ochronnych - rura karbowana dwuścienna fi50	m	67	
4	Mechaniczne zasypywanie rowów dla kabli w gruncie kat. III-IV	m	67	
5	Układanie kabli typu YKY 4x2,5mm2 oraz F/UTP kat.5e w wykopie w rurach ochronnych	m	67	
6	Układanie kabli typu YKY 4x2,5mm2 oraz F/UTP kat.5e w korytku	m	20	
7	Układanie kabli typu DAC 12J G.652D w dukcie teletransmisyjnym i w korytkach	m	170	
8	Przecisk pod drogą	m	5	
9	układanie rury grubościennej fi 110 w przecisku	m	5	
10	Montaż przełącznicy światłowodowej	szt	1	
14	Ustawienie podstawy i stojaka stacji TDPMS3	kpl.	1	
15	Ogrodzenie stacji PMS			
	słupek ogrodzeniowy 6x4x200	szt	3	
	słupek ogrodzeniowy 6x4x350 pod kamerę dozoru wizyjnego	szt	1	
	słupek furtkowy 6x4x200	szt	2	
	panel ogrodzeniowy 250x153	szt	4	
	furtka 100x150	szt	1	
	obejma końcowa	kpl	2	
	obejma narożna	kpl	4	
	kółpaki do słupków 6x4	szt	6	
	zamknięcie do furtki	szt	1	
	kłamka z wkładką	kpl	1	
	zawiasy do furtki	kpl	1	
	wylewka betonowa B-20	25kg	4	



gdzie:

trasa kablowa dla kabli miedzianych zasilającego (np. YKY 4x2.5 0,6/1kV), danych (np. F/UTPw kat.5e 4x2x0,5), kamery (np. F/UTPw kat.5e 4x2x0,5) – kolor żółty odcinek A-B;

trasa kablowa dla kabli miedzianych kamery (np. F/UTPw kat.5e 4x2x0,5) – kolor żółty odcinek A-C;

A – miejsce lokalizacji szafy stacji PMS – należy zostawić nadmiar 5m dla wszystkich kabli;

B – miejsce docelowe sond stacji PMS – należy postawić wspornik sond stacji – należy zostawić 2 m wszystkich kabli.

C – punkt docelowy przy kamerze – należy zostawić nadmiar 2 m kabla.

Wykaz prac przy dostosowaniu terenu dla stacji PMS "Czerniczny"

Lp	Opis	Jm	Ilość	uwagi
1	Obsługa geodezyjna	kpl	1	obmiar i mapa wykonawcza
2	Kopanie rowów dla kabli w sposób mechaniczny w gruncie kat. III-IV	m	52	
3	Układanie w wykopie rur ochronnych - rura karbowana dwuściennea fi50	m	52	
4	Mechaniczne zasypywanie rowów dla kabli w gruncie kat. III-IV	m	52	
5	Układanie kabli typu YKY 4x2,5mm2 oraz F/UTP kat.5e w wykopie w rurach ochronnych	m	52	
6	Układanie kabli typu YKY 4x2,5mm2 oraz F/UTP kat.5e w korytku	m	12	
7	Układanie kabli typu F/UTP kat.5e w korytku	m	20	
8	Ustawienie podstawy i stojaka stacji TDPMS3	kpl.	1	
9	Przewiert przez ścianę fi32	cm	4x50	

10/20

MACHNÓW NOWY woj. lubelskie



11/20

Centrum ds. Zdarzeń Radiacyjnych PAA

gdzie:

trasa kablowa dla kabli miedzianych zasilającego (np. YKY 4x2.5 0,6/1kV), danych (np. F/UTPw kat.5e 4x2x0,5), kamery (np. F/UTPw kat.5e 4x2x0,5) – kolor żółty odcinek A-B;
A – miejsce lokalizacji szafy stacji PMS przy wejściu do szkoły od strony boiska – należy zostawić nadmiar 5m dla wszystkich kabli;
B – miejsce docelowe sond stacji PMS w linii drzew owocowych – należy postawić wspornik sond stacji, ogrodzić – należy zostawić 2 m wszystkich kabli.

Wykaz prac przy dostosowaniu terenu dla stacji PMS "Machnów Nowy"

LP	Opis	Jm	Ilość	uwagi
1	Obsługa geodezyjna	kpl	1	obmiar i mapa powykonawcza
2	Kopanie rowów dla kabli w sposób mechaniczny w gruncie kat. III-IV	m	110	
3	Układanie w wykopie rur ochronnych - rura karbowana dwuścienna f150	m	110	
4	Mechaniczne zasypywanie rowów dla kabli w gruncie kat. III-IV	m	110	
5	Układanie kabli typu YKY 4x2,5mm ² oraz F/UTP kat.5e w wykopie w rurach ochronnych	m	110	
6	Układanie kabli typu F/UTP kat.5e w korytku instalacyjnym	m	20	
7	Układanie kabli DKD 3x1,5mm ² w korytku instalacyjnym	m	6	
8	przewiert przez ścianę fi. 32	cm	2x50	
9	Ustawienie podstawy i stojaka stacji TDPMS3	kpl.	1	
10	Ogrodzenie stacji PMS			
	słupek ogrodzeniowy 6x4x200	szt	3	
	słupek ogrodzeniowy 6x4x350 pod kamerę dozoru wizyjnego	szt	1	
	słupek furikowy 6x4x200	szt	2	
	panel ogrodzeniowy 250x153	szt	4	
	furtka 100x150	szt	1	
	obejma końcowa	kpl	2	
	obejma narożna	kpl	4	
	kolpaki do słupków 6x4	szt	6	
	zamknięcie do furtki	szt	1	
	kłamka z wkładką	kpl	1	
	zawiasy do furtki	kpl	1	
	wylewka betonowa B-20	25kg	4	



Centrum ds. Zdarzeń Radiacyjnych PAA

gdzie:

trasa kablowa dla kabli miedzianych zasilającego (np. YKY 4x2.5 0,6/1kV), danych (np. F/UTPw kat.5e 4x2x0,5), kamery (np. F/UTPw kat.5e 4x2x0,5) – kolor żółty;

trasa kablowa dla kabli miedzianych kamery (np. F/UTPw kat.5e 4x2x0,5) – kolor żółty odcinek A-C;

A – miejsce docelowe sond stacji PMS – należy zostawić 2 m wszystkich kabli;

B – miejsce lokalizacji szafy stacji PMS – należy zostawić nadmiar 5m dla wszystkich kabli;

C – punkt docelowy przy kamerze – należy zostawić nadmiar 5 m kabla.

Wykaz prac przy dostosowaniu terenu dla stacji PMS "Włodawa"

Lp	Opis	Jm	Ilość	uwagi
1	Obsługa geodezyjna	kpl	1	obmiar i mapa powykonawcza
2	Kopanie rowów dla kabli w sposób mechaniczny w gruncie kat. III-IV	m	93	
3	Układanie w wykopie rur ochronnych - rura karbowana dwuściennea f50	m	93	
4	Mechaniczne zasypywanie rowów dla kabli w gruncie kat. III-IV	m	93	
5	Układanie kabli typu YKY 4x2,5mm2 oraz F/UTP kat.5e w rurach ochronnych	m	93	
6	Układanie kabli typu YKY 4x2,5mm2 oraz F/UTP kat.5e w korytku	m	20	
7	Ustawienie podstawy i stojaka stacji TDPMS3	kpl.	1	

WÓLKA DOBRYŃSKA woj. lubelskie



17/20

Centrum ds. Zdarzeń Radiacyjnych PAA

gdzie:

trasa kablowa dla kabli miedzianych zasilającego (np. YKY 4x2.5 0,6/1kV), danych (np. F/UTPw kat.5e 4x2x0,5), kamery (np. F/UTPw kat.5e 4x2x0,5) – kolor żółty odcinek A-B;
trasa kablowa dla kabli miedzianych zasilającego (np. YKY 4x2.5 0,6/1kV), internetu (np. F/UTPw kat.5e 4x2x0,5) – kolor żółty odcinek A-C;
A – miejsce lokalizacji szafy stacji PMS w kontenerze izolowanym termicznie – należy zostawić nadmiar 5 m dla wszystkich kabli;
B – miejsce docelowe sond stacji PMS – należy postawić wspornik sond stacji, ogrodzić – należy zostawić 5 m kabla od kamery doзору i po 2 m dla pozostałych kabli.
C – miejsce podłączenia do zasilania i internetu – należy zostawić nadmiar 10 m kabla dla wszystkich kabli;

Kontener izolowany np. typu:

1. typoszereg SZ firmy Telzas: http://www.telzas.com.pl/Content/Uploads/Documents/SZ_szafy_zewnetrzne_v3.0.pdf
2. typoszereg TELEKOMUNIKACYJNE SZAFY DYSTRYBUCYJNE – MFG: <https://www.bkte.pl/katalog-produktow/p/443/szafa-19-zewnetrzna-bkt-mfg-tyt-8-1000x500x1500-szerqjlwys-rai7038-ip55-jednokomorowa-drzwi-jednoskrzydlowe>

Wykaz prac przy dostosowaniu terenu dla stacji PMS "Wólka Dobryńska"

Lp	Opis	Jm	Ilość	uwagi
1	Obsługa geodezyjna	kpl	1	obmiar i mapa powykonawcza
2	Kopanie rowów dla kabli w sposób mechaniczny w gruncie kat. III-IV	m	200	
3	Układanie w wykopie rur ochronnych - rura karbowana dwuścienna f150	m	200	
4	Mechaniczne zasypywanie rowów dla kabli w gruncie kat. III-IV	m	200	
5	Układanie kabli typu YKY 4x2,5mm ² oraz F/UTP kat.5e w wykopie w rurach ochronnych	m	200	
6	Układanie kabli typu YKY 4x2,5mm ² w listwie montażowej	m	6	
7	Układanie kabli typu F/UTP kat.5e w listwie montażowej	m	16	
8	Przewiert przez ścianę fi 32	cm	50	
9	Ustawienie podstawy i stojaka stacji TDPMS3	kpl.	1	
10	Ustawienie kontenera	kpl.	1	
11	Ogrodzenie stacji PMS			
	słupek ogrodzeniowy 6x4x200	szt	3	
	słupek ogrodzeniowy 6x4x350 pod kamerę dozoru wizyjnego	szt	1	
	słupek furtkowy 6x4x200	szt	2	
	panel ogrodzeniowy 250x153	szt	4	
	furtka 100x150	szt	1	
	obejma końcowa	kpl	2	
	obejma narożna	kpl	4	
	kolpaki do słupków 6x4	szt	6	
	zamknięcie do furtki	szt	1	
	klamka z wkładką	kpl	1	
	zawiasy do furtki	kpl	1	
	wylewka betonowa B-20	25kg	4	

Wykonanie połączeń kablowych pomiędzy planowanymi miejscami posadawienia elementów urządzenia PMS (TDPMS3v1), tj szafy sterujące, sond pomiarowych i ew. kamery nadzoru wizualnego, doprowadzenie do planowanego miejsca posadawienia szafy zasilania 230V 50Hz 6kVA i internetu, osadzenie w gruncie wspornika sond oraz ew. jego ogrodzenie płotem paneLOWym z turtka.

Tabela 3. Gwarancja i rękojmia

Prace dostosowawcze pod urządzenia PMS		
Lp.	Parametr	Wymagania minimalne
1.	Gwarancja	36 miesięcy na wykonane prace, począwszy od daty podpisania protokołu odbioru prac bez uwag przez Zamawiającego.
2.	Rękojmia	36 miesięcy na wykonane prace, począwszy od daty podpisania protokołu odbioru prac bez uwag przez Zamawiającego.

20/20

Wymogi techniczne dla istotnych prac

Spis treści:

1	Wykonanie instalacji elektrycznej i sygnałowej przy pomocy kabli miedzianych	str 2
1.1	Wymagania ogólne	str 2
1.2	Sposób układania kabli w ziemi	str 2
1.3	Sposób układania kabli wewnątrz budynku	str 3
1.4	Zabezpieczenia przeciwpożarowe instalacji elektrycznych i teletechnicznych	str 3
1.5	Instalacje teletechniczne	str 3
1.6	Badania wykonywane w trakcie budowy i montażu linii	str 3
1.7	Inwentaryzacja powykonawcza	str 4
2	Wykonanie instalacji sygnałowej przy pomocy kabli światłowodowych	str 5
2.1	Wymagania ogólne	str 5
2.2	Sposób układania kabli w ziemi	str 5
2.3	Sposób układania kabli w budynkach	str 8
2.4	Sposób układania kabli na podbudowie słupowej	str 9
2.5	Badania wykonywane w trakcie budowy i montażu linii	str 11
2.6	Inwentaryzacja powykonawcza	str 12
3	Montaż podstawy i wspornika sond urządzenia PMS	str 13

1 Wykonanie instalacji elektrycznej i sygnałowej przy pomocy kabli miedzianych

1.1 Wymagania ogólne

Kable należy układać w sposób uniemożliwiający ich uszkodzenie. Przy układaniu powinny być zachowane środki ostrożności zapobiegające uszkodzeniu innych kabli lub urządzeń znajdujących się na trasie budowanej linii oraz przestrzegane zasady ochrony środowiska. Zastosowana technologia układania kabli powinna uniemożliwiać:

- tarcie zewnętrznej warstwy kabla o ściany lub dno wykopu, kanału albo tunelu;
- przekroczenie dopuszczalnej siły ciągnięcia kabla.

Przy układaniu kable można zginać tylko w przypadkach koniecznych, przy czym promień gięcia powinien być nie mniejszy od podanego przez producenta kabli. Jeżeli brak danych, to promień gięcia kabla powinien być nie mniejszy niż:

- 20-krotna zewnętrzna średnica kabla w przypadku kabli jednożyłowych,
- 15-krotna zewnętrzna średnica kabla w przypadku kabli wielożyłowych,
- 10-krotna zewnętrzna średnica kabla w przypadku kabli sygnalizacyjnych.

Kable należy układać w taki sposób, aby w normalnych warunkach pracy nie wywoływały niepożądanych zjawisk w innych liniach kablowych.

Kable ułożone w ziemi powinny być zaopatrzone na całej długości w trwałe oznaczniki rozmieszczone w odstępach nie większych niż 10 m oraz przy mufach i w miejscach charakterystycznych, np. przy skrzyżowaniu, wejściach do kanałów i osłon otaczających. Na oznacznikach należy umieścić trwałe napisy zawierające co najmniej:

- a) numer ewidencyjny linii,
- b) typ kabla,
- c) znak użytkownika kabla,
- d) rok ułożenia kabla.

Trasa linii kablowej ułożonej w ziemi powinna być na całej długości oznaczona siatką lub folią ostrzegawczą o trwałym niebieskim kolorze. Folie i siatki powinny być wykonane z tworzywa sztucznego, które w temperaturze 20°C ma wydłużenie przy zerwaniu co najmniej 200%. Krawędzie folii lub siatki powinny wystawać co najmniej 50 mm poza zewnętrzne krawędzie ułożonych kabli.

1.2 Sposób układania kabli w ziemi

Kable należy układać na głębokości 70 cm. Jeżeli głębokość ta nie może być zachowana, np. przy wprowadzeniu kabla do budynku, przy skrzyżowaniu lub obejściu urządzeń podziemnych, to dopuszczalne jest ułożenie kabla na mniejszej głębokości, jednak na tym odcinku kabel należy chronić osłoną otaczającą.

Kable należy układać na dnie wykopu na warstwie piasku o grubości co najmniej 10 cm. Kable układać linią falistą z zapasem do 3% długości wykopu, wystarczającym do skompensowania możliwych przesunięć gruntu. Ułożone kable należy zasypać warstwą piasku o grubości co najmniej 10 cm, a następnie warstwą piasku lub rodzimego gruntu.

Należy oznaczyć trasę kablową zgodnie z opisem zamieszczonym w powyższych warunkach ogólnych. Folia lub siatka powinna znajdować się nad ułożonym kablem na wysokości nie mniejszej niż 25 cm i nie większej niż 35 cm.

Na skrzyżowaniach kabli z drogami, urządzeniami telekomunikacyjnymi, kanalizacyjnymi, wodociągowymi lub gazowymi, kabel chronić rurą typu AROT DVK lub równorzędną. Rury ochronne muszą wychodzić po minimum 50 cm z każdej strony drogi lub urządzenia podziemnego.

Najmniejsza dopuszczalna odległość pionowa na skrzyżowaniu kabli elektroenergetycznych o napięciu znamionowym do 1 kV z kablami o tym samym napięciu znamionowym lub z kablami sygnalizacyjnymi to 10 cm. Najmniejsza dopuszczalna odległość pozioma przy zbliżeniu kabli elektroenergetycznych o napięciu znamionowym do 1 kV z kablami o tym samym napięciu znamionowym lub z kablami sygnalizacyjnymi to 5 cm (dopuszcza się stykania ze sobą na całej długości kabli: sygnali-

zacyjnych z sygnalizacyjnymi, sygnalizacyjnych z kablami elektroenergetycznymi do 1 kV przyłączonymi do tego samego odbiornika, elektroenergetycznych jednożyłowych stanowiących jednorową linię kablową lub elektroenergetycznych przeznaczonych do zasilania urządzeń oświetleniowych).

1.3 Sposób układania kabli wewnątrz budynku

Instalację wykonać w całości jako natynkową, ułożoną w rurkach osłonowych lub w korytkach instalacyjnych.

Kable mogą być układane na konstrukcjach wsporczych mocowanych do ścian, stropów lub posadzek. Uchwyty lub wieszaki nie powinny powodować uszkodzeń ani deformacji kabli. Kable układane na ścianach i pod stropami powinny być mocowane za pomocą uchwytów lub wieszaków. Na konstrukcjach wsporczych poziomych kable mogą być ułożone swobodnie, a na konstrukcjach wsporczych pionowych lub pochyłych powinny być mocowane w sposób uniemożliwiający ich swobodne przemieszczanie.

W miejscach, w których w zwykłych warunkach użytkowania przewiduje się występowanie naprężeń mechanicznych mogących spowodować uszkodzenie kabla, kabel należy układać w osłonach. W szczególności należy osłaniać kable ułożone na wysokości nie przekraczającej 250 cm w miejscach dostępnych dla osób nie należących do obsługi urządzeń elektrycznych.

Przy przejściu przez ściany, stropy i inne przegrody należy stosować osłony z materiałów trudno palnych.

1.4 Zabezpieczenia przeciwpożarowe instalacji elektrycznych i teletechnicznych

Przepusty instalacyjne w elementach oddzielenia przeciwpożarowego powinny mieć klasę odporności ogniowej wymaganą dla tych elementów. W miejscach, gdzie to wymagane przewiduje się zastosowanie zabezpieczeń przejść kablowych ogniochronną pęczniącą masą uszczelniającą do zabezpieczeń kabli przy przejściach przez otwory. Zastosowane rozwiązania muszą spełniać kryteria szczelności i izolacyjności ogniowej EI 120 / EI 60 w zależności od odporności ogniowej przegrody budowlanej.

Przejścia instalacji przez zewnętrzne ściany budynku, znajdujące się poniżej poziomu terenu, należy zabezpieczyć przed możliwością przenikania gazu i wody do wnętrza budynku.

1.5 Instalacje teletechniczne

Do wykonania instalacji teletechnicznej należy wykorzystać przewody zalecane przez producenta urządzenia pomiarowego. Jeżeli przewód prowadzony będzie wzdłuż linii o napięciu znamionowym co najmniej 230/400 V, powinien on posiadać dodatkową powłokę ekranującą (np. FTP).

1.6 Badania wykonywane w trakcie budowy instalacji elektrycznych i teletechnicznych

Całość robót montażowych oraz badanie linii po ułożeniu, należy wykonać zgodnie z normą N SEP-E-004 Elektroenergetyczne i sygnalizacyjne linie kablowe. Projektowanie i budowa. Przy wykonywaniu rowów kablowych, należy zwrócić szczególną uwagę na istniejące sieci. Roboty ziemne wykonywać w taki sposób, aby pod żadnym pozorem nie uszkodzić istniejących kabli lub innych sieci, nawet kosztem korekty trasy kablowej. Prace w tym rejonie wykonywać ręcznie.

Przed zasypaniem kabla lub po ułożeniu linii w budynku należy sprawdzić:

- ✓ czy ułożony kabel i zamontowany osprzęt jest zgodny z dokumentacją techniczną,
- ✓ odległości między kablami (projektowanym a istniejącymi),
- ✓ promienie łuków kabla na załamaniach trasy,
- ✓ czy na prostych odcinkach kabel ułożony jest linią falistą,
- ✓ uszczelnienie rur na przepusty,
- ✓ oznaczenie kabla (liczba i treść opasek),
- ✓ ciągłość żył,
- ✓ zgodność faz na obu końcach linii,
- ✓ wykonać pomiar rezystancji izolacji kabla.

Po zasypaniu rowu kablowego należy wykonać następujące czynności:

- ✓ sprawdzić czy roboty ziemne zostały prawidłowo zakończone, rozplantowanie nadmiaru gruntu,
- ✓ sprawdzić prawidłowość oznakowania trasy linii,
- ✓ sprawdzić ciągłość żył i zgodność faz,
- ✓ wykonać pomiar rezystancji izolacji,
- ✓ wykonać próbę napięciową izolacji.

W czasie wykonywania i po zakończeniu robót kablowych należy przeprowadzić następujące pomiary:

- ✓ głębokości zakopania kabla,
- ✓ grubości podsypki piaskowej pod i nad kablem,
- ✓ odległości folii ochronnej od kabla,
- ✓ stopnia zagęszczenia gruntu nad kablem.

Pomiary te należy wykonywać co 10 m budowanej linii kablowej a uzyskane wyniki mogą być uznane za dobre, jeżeli odbiegają od założonych nie więcej niż o 10%.

Sprawdzenie ciągłości żył roboczych i powrotnych oraz ich zgodności należy wykonywać przy użyciu przyrządów o napięciu nie przekraczającym 24 V. Wynik sprawdzenia należy uznać za dodatni, jeżeli poszczególne żyły nie mają przerw oraz jeśli poszczególne żyły na obu końcach linii są oznaczone identycznie.

Pomiar rezystancji izolacji należy wykonać za pomocą megaomomierza o napięciu nie mniejszym niż 2,5 kV, dokonując odczytu po czasie niezbędnym do ustalenia się mierzonej wartości. Wynik należy uznać za dodatni, jeżeli wartość rezystancji izolacji przeliczona na temperaturę 20°C wynosi co najmniej:

- 20 M Ω /km - linii wykonanych kablami elektroenergetycznymi o izolacji polwinitowej, o napięciu znamionowym do 1 kV;

- 0,75 dopuszczalnej wartości rezystancji izolacji kabli wykonanych wg PN93/E-90401.

Dopuszcza się brak wykonania próby napięciowej izolacji linii kablowej o napięciu znamionowym do 1 kV pod warunkiem wykonania pomiaru rezystancji izolacji miernikiem o napięciu znamionowym nie mniejszym niż 2,5kV.

Próby napięciową należy wykonać na wszystkich żyłach linii kablowej, prądem stałym lub wyprostowanym. Wynik próby napięciowej izolacji należy uznać za dodatni, jeżeli:

- Izolacja każdej żyły wytrzyma przez 20 min, bez przeskoku, przebicia i bez objawów przebicia częściowego, napięcie probiercze o wartości równej 0,75 probierczego napięcia fabrycznego kabla wg PN-93/E/90401;

- Wartość prądu upływu wyrażona w μ A zmierzona w czasie próby nie powinna zwiększać się w ciągu ostatnich 4 minut próby oraz nie powinna być większa niż wartość 300 I, gdzie I – długość kabla wyrażona w km, (300 μ A/km). W przypadku nieustalenia się prądu upływu po 16 min czas trwania próby należy przedłużyć do 30 minut. Wartość prądu upływu linii o długości mniejszej niż 300m nie powinna być większa niż 100 μ A.

1.7 Inwentaryzacja powykonawcza

Wykonawca prac musi zapewnić geodezyjną inwentaryzację powykonawczą wybudowanych elementów sieci przyjętą do właściwych terytorialnie Powiatowych Ośrodków Dokumentacji Geodezyjnej i Kartograficznej.

Geodezyjną inwentaryzację powykonawczą wykonuje geodeta legitymujący się odpowiednimi uprawnieniami z zakresu geodezji i kartografii, o których mowa w art. 42 oraz art. 43 Ustawy Prawo Geodezyjne i Kartograficzne (Dz.U. 2020 poz. 276).

2 Wykonanie instalacji sygnałowej przy pomocy kabli światłowodowych

2.1 Wymagania ogólne

Zalecane jest stosowanie kabli światłowodowych o opakowaniu dwanaście włókien w tubie.

Instalowane linie powinny być jak najmniej narażone na szkodliwe oddziaływania mechaniczne, środowiskowe, środków chemicznych i innych zagrożeń. Trasa linii optotelekomunikacyjnej powinna zapewniać łatwy dostęp do kabli i innych urządzeń infrastruktury w okresie budowy i eksploatacji.

Instalacja samonośnych kabli światłowodowych na podbudowie słupowej sieci energetycznej średniego i niskiego napięcia oraz na słupach sieci telekomunikacyjnej polega na ich zawieszeniu na odpowiedniej wysokości nad gruntem, poniżej istniejących przewodów roboczych. Kable powinny być zawieszane z wykorzystaniem specjalistycznego osprzętu tak, by zminimalizować wpływ warunków atmosferycznych na ich trwałość i żywotność.

Odcinki instalacyjne kabli powinny być tak ułożone, aby złącza kabli światłowodowych były zlokalizowane w miejscach łatwo dostępnych, nienarażonych na zalewanie, podmywanie lub osuwanie się gruntu, co najmniej 5m od brzegów dużych rowów i kanałów ściekowych. Złącza kabli światłowodowych powinny być umieszczane w studniach kablowych albo w zasobnikach złączowych zapewniających szczelność przez cały okres eksploatacji linii światłowodowej.

W studniach kablowych i zasobnikach należy oznaczyć trwale znajdujące się rurociągi kablowe i kable optotelekomunikacyjne (np. za pomocą zawieszek). Oznaczenie powinno zawierać logo właściciela rurociągu, km trasy rurociągu, numer kabla optotelekomunikacyjnego według paszportyzacji właściciela lub relację. Oznaczenie należy umieścić przy wejściu i wyjściu rurociągu ze studni.

Na skrzyżowaniach z jezdniami i drogami publicznymi kanalizacja kablowa powinna być zlokalizowana prostopadłe do osi jezdni. Głębokość ułożenia kanalizacji kablowej podziemnej pod jezdnią powinna być taka, aby pokrycie gruntem było nie mniejsze niż 1,1 m od górnej powierzchni kanalizacji kablowej. Jako rury przepustowe należy stosować rury z tworzyw sztucznych o średnicy 110 mm ze ściankami o grubości nie mniejszej niż 13,5 mm.

Skrzyżowania kanalizacji kablowej z urządzeniami podziemnymi powinny być wykonane prostopadłe do ich przebiegów z dopuszczalnym odchyleniem 10° dla kanalizacji ściekowej i 35° dla pozostałych urządzeń. Kanalizacja kablowa powinna znajdować się nad tymi urządzeniami.

2.2 Sposób układania kabli w ziemi

Podstawowym rozwiązaniem jest budowa linii optotelekomunikacyjnej podziemnej (w formie ułożonego pod ziemią rurociągu kablowego, w którym umieszczony jest kabel optotelekomunikacyjny). Nie dopuszcza się układania kabli optotelekomunikacyjnych bezpośrednio w ziemi, bez osłony rurociągu. W przypadku obszarów zabudowanych zalecana jest budowa kanalizacji kablowej złożonej z kanalizacji pierwotnej (istniejące dukty teletechniczne lub wybudowane nowe), w której umieszcza się kanalizację wtórną stanowiącą osłonę kabli telekomunikacyjnych.

W ramach budowy linii optotelekomunikacyjnej podziemnej należy ułożyć w ziemi rurociąg kablowy, w którym będzie umieszczony kabel optotelekomunikacyjny. Odcinki rur polietylenowych dostarczane w zwojach lub na bębnach należy układać bezpośrednio w ziemi ręcznie, w uprzednio przygotowanym rowie. Wybór technologii układania uzależniony jest od rodzaju gruntu, ukształtowania terenu oraz uzbrojenia go w inne urządzenia podziemne i nadziemne. Rurociągi kablowe układane w rowach wykonanych ręcznie powinny być zasypywane najpierw warstwą piasku lub miąkkiej ziemi o grubości co najmniej 10cm nad powierzchnię rur. Zaleca się również, aby rurociągi kablowe posiadały falowanie w poziomie o wielkości od 0,2% do 0,3% w gruntach o twardym, trwałym podłożu i 2% w gruntach bagnistych i na terenach zalewowych. W okresie letnim tj. gdy temperatura w ziemi na głębokości 1m jest znacznie niższa od temperatury rur polietylenowych na placu budowy, zasypianie rurociągu kablowego powinno być wykonane dwuetapowo: najpierw warstwą podsypki, a po upływie 24 godzin, po ochłodzeniu się rur w ziemi, powinno nastąpić ostateczne zasypianie rurociągu. Głębokość układania rurociągów kablowych w ziemi mierzona od górnej

powierzchni najwyżej położonej rury ułożonej na dnie wykopu lub na warstwie podsypki powinna wynosić minimum 1,0 m. W gruntach skalistych, gdzie do wykonania rowów konieczne jest użycie młotów pneumatycznych lub zastosowanie metody wybuchowej, głębokość ta może być zmniejszona do 0,4 m pod warunkiem, że na rurociągu kablowym znajdującym się płycej niż 0,6 m, zastosowana zostanie dodatkowa rura ochronna. Tolerancja głębokości ułożenia rurociągu kablowego w ziemi nie może przekraczać ± 5 cm. W gruntach specjalnie trudnych oraz w miejscach szczególnie narażonych na uszkodzenia mechaniczne, rurociągi kablowe powinny być budowane z rur polietylenowych o zwiększonej grubości ścianek do co najmniej 5 mm.

Trasę kabla należy zaprojektować prostoliniowo unikając - o ile to możliwe - załamań o kąt większy niż 60° , zachowując możliwość swobodnego wciągania i wyciągania kabla. Rury kanalizacji mogą odchyłać się od przebiegu prostoliniowego, jednak promień zagięcia rur nie powinien być mniejszy niż 6m. W przypadku konieczności załamania trasy kabla o kąt większy od 60° (przy promieniu mniejszym od 6m) należy w miejscu załamania zabudować studnie kablowe.

W terenie usytuowanym poziomo kanalizacja kablowa powinna być układana ze spadkiem 0,1 - 0,3% w kierunku jednej ze studni. W terenie pochyłym kanalizację kablową należy usytuować zgodnie z naturalnym ukształtowaniem terenu, z zachowaniem zasady spadku na poszczególnych odcinkach w kierunku jednej ze studni. Kanalizacja kablowa wprowadzana do komory kablowej powinna być ułożona ze spadkiem nie mniejszym od 2%, a do budynków niemających komór - ze spadkiem nie mniejszym od 0,5% w kierunku studni kablowych.

Normatywna głębokość wykopu 1,1 m. W szczególnych przypadkach może być budowana kanalizacja płytka (zagłębiona płycej niż na głębokościach normatywnych), z zastrzeżeniem w/w wymagań dla gruntów skalistych.

W czasie wykonywania wykopów napotkane w nich rurociągi, kable i złącza należy tylko podwieść. Podwieszenie kabli i złączy należy wykonać wg wskazań właściciela, a na kablu elektroenergetycznym dodatkowo umieścić tablicę ostrzegającą przed porażeniem. W przypadku napotkania w wykopach nieprzewidzianych kabli elektroenergetycznych, telekomunikacyjnych lub rurociągów należy przerwać roboty w tym miejscu i zaprojektować zabezpieczenie urządzeń w miejscu skrzyżowania.

Oznakowanie rurociągu kanalizacji kablowej w ziemi jest dokonywane przez wykorzystanie taśmy ostrzegawczej w kolorze pomarańczowym, z napisem: UWAGA! KABEL ŚWIATŁOWODOWY.

Studnie kablowe (rodzaje, wielkość) na trasie budowanej kanalizacji kablowej należy stosować zgodnie z instrukcją i warunkami technicznymi producenta. Studnie kablowe powinny być usytuowane w następujących miejscach przebiegu kanalizacji kablowej:

- 1) na odcinkach przebiegu prostoliniowego - jako studnie przelotowe dla zachowania dopuszczalnych długości przelotów między sąsiednimi studniami oraz w miejscach zmian poziomu usytuowania trasy;
- 2) na załamaniach trasy - jako studnie narożne;
- 3) na odgałęzieniach trasy - jako studnie odgałęźne;
- 4) przed szafkami kablowymi - jako studnie szafkowe;
- 5) na zakończeniach ciągu trasy - jako studnie końcowe;
- 6) przed budynkiem obiektu telekomunikacyjnego lub innego obiektu, do którego będzie wprowadzona trasa kanalizacji kablowej - jako studnie stacyjne.

Włazy do studni powinny znajdować się poza wjazdami do bram, wejściami do budynków, wylotami rynien, miejscami odpływu ścieków oraz wyznaczonymi miejscami parkingów samochodowych. Włazy do studni powinny być zabezpieczone przed otwarciem przez osoby nieuprawnione (np. zamkiem typu PIOCH lub innym zamkiem z rygłem).

W pokrywach studni należy umieszczać wietrzniki w sposób następujący:

- 1) w co drugiej studni przelotowej, jeśli odległość między studniami nie przekracza 100m;
- 2) w każdej studni, jeśli odległość między studniami przekracza 100m;

- 3) w każdej studni szafkowej, rozgałęźnej oraz stacyjnej;
- 4) w każdej studni, z której jest wykonane wprowadzenie kabli do budynku.

Kable optotelekomunikacyjne w tunelach powinny być układane w rurach kanalizacji kablowej wtórnej, wykonanych z materiałów nierozprzestrzeniających ognia, bezhalogenowych. Kable układane w tunelach powinny być dielektryczne i powinny mieć powłoki z materiałów nierozprzestrzeniających ognia, bezhalogenowych. Każdy ciąg rur powinien być oznaczony napisami identyfikacyjnymi, wydrukowanymi, wytłoczonymi lub umocowanymi na powłoce. Jeżeli kable w kanałach lub tunelach mogą być narażone na uszkodzenia przez gryzonie, należy układać tam kable o wzmocnionej mechanicznie powłoce lub osłonie, bądź o specjalnej osłonie zabezpieczonej chemicznie przed gryzoniami.

Zasobniki złączowe, jako elementy składowe linii optotelekomunikacyjnych podziemnych, instaluje się po wytypowaniu miejsc dla złączy światłowodowych i po zaciągnięciu kabli. Do zabezpieczania złączy kabli światłowodowych i zapasów kabli ułożonych przy budowie linii optotelekomunikacyjnych zaleca się stosowanie zasobników złączowych o odpowiedniej wielkości, gwarantującej:

- 1) swobodne ułożenie minimum dwóch muf złączowych kabla światłowodowego oraz do pięćdziesięciu metrów zapasów technologicznych każdego kabla światłowodowego wprowadzanego do mufy, bez nadmiernego jego wyginania, w sposób umożliwiający częściowe, bezpieczne rozwinięcie tych zapasów w razie konieczności awaryjnego wyciągnięcia kabla;
- 2) swobodne ułożenie zapasów technologicznych kabla na środku odcinka między złączami, w sposób umożliwiający bezpieczne rozwinięcie tych zapasów w razie konieczności awaryjnego wyciągnięcia kabla;
- 3) swobodne zaciąganie dodatkowego kabla światłowodowego, w razie awarii lub rozbudowy linii optotelekomunikacyjnej.

Zasobniki powinny być dostosowane do ułożenia ich bezpośrednio w ziemi na poziomie posadowienia rurociągu kablowego tak, aby na powierzchni terenu możliwa była uprawa gleby nawet przy użyciu ciężkiego rolniczego sprzętu zmechanizowanego (nacisk ok.10T). Należy je lokalizować w miarę możliwości w miejscach łatwo dostępnych, nie narażonych na zalewanie, podmywanie lub osuwanie się gruntu, co najmniej 5 m od brzegów dużych rowów i kanałów ściekowych. Powinny być odporne na zamulanie.

Zasobniki złączowe przy zboczach nasypów lub w pobliżu stromych skarp wykopów powinny być usytuowane na poziomym terenie, poza rowami odwadniającymi, w odległości co najmniej 3 m od górnego brzegu rowu. Zasobnik złączowy powinien być zasypyany warstwą ziemi o grubości co najmniej 0,7m. Zaleca się zabudowywanie zasobników z tworzyw sztucznych o odpowiedniej wytrzymałości mechanicznej oraz odpornych na szkodliwe oddziaływanie środowiska. Rurociągi linii optotelekomunikacyjnej podziemnej, doprowadzone do zasobników, a także ułożone w nich kable nie mogą być narażone na zgniatanie w razie przypadkowych ruchów zasobnika w ziemi.

Jeśli do budynków, szaf lub kontenerów nie jest doprowadzona kanalizacja kablowa, to kable optotelekomunikacyjne powinny być wprowadzane do budynków, szaf lub kontenerów w rurze ochronnej ze studni kablowej stacyjnej przez przepusty z rur, wbudowane w ściany budynków, szaf lub kontenerów odpowiedniej liczbie. Wloty przepustów powinny być dokładnie uszczelnione. Każdy kabel optotelekomunikacyjny wprowadzony do budynku powinien dochodzić do wydzielonego miejsca zakończeń kablowych. Kable liniowe należy doprowadzić do komory kablowej. Do dalszej części budynku należy wprowadzać te kable wykonane w wersji z powłokami (osłonami) z materiałów nierozprzestrzeniających ognia, bezhalogenowych. Kabel powinien być zakończony na przełącznicy światłowodowej.

Wprowadzenie może być wykonane jako:

- 1) wprowadzenie kablem liniowym niepalnym - ostatni (pierwszy) odcinek instalacyjny w linii powinien być wykonany z kabla o powłoce nierozprzestrzeniającej ognia, bezhalogenowej;
- 2) wprowadzenie kablem stacyjnym niepalnym - w tym przypadku na kablu liniowym wykonuje się w komorze kablowej lub w specjalnym pomieszczeniu złącze rozdzielcze lub przelotowe, dołączając kable stacyjne o powłoce nie rozprzestrzeniającej ognia, bezhalogenowej. Wymaga to jednak wyko-

niania dodatkowego złącza po każdej stronie linii, co musi być przewidziane w ogólnym bilansie mocy danej linii;

3) wprowadzenie do budynków stacyjnych typowych kabli liniowych w palnych powłokach polietylenowych, po zabezpieczeniu ich przed bezpośrednim dostępem płomieni i przed rozprzestrzenianiem przez nie ognia między pomieszczeniami izolowanymi pożarowo;

4) zabezpieczenie należy wykonać przez umieszczenie odcinków kabli wewnątrz budynku (w szwach i w dłuższych niż 2 m poziomych przelotach) w rurach osłonowych z materiałów nierozprzestrzeniających ognia, bezhalogenowych;

5) końce rur, przez które przechodzą kable w powłoce polietylenowej powinny być odpowiednio uszczelnione materiałem niepalnym zabezpieczającym przed wciekaniem do wnętrza rur palącego się polietylenu;

6) szczególną uwagę należy zwracać na uszczelnianie przepustów w stropach, między pomieszczeniami.

W komorze kablowej należy pozostawić zapas kabla o długości co najmniej 30m.

Po zakończeniu prac należy przywrócić istniejący stan terenu.

2.3 Sposób układania kabli w budynkach

Kable optotelekomunikacyjne wewnątrz budynków, kontenerów i szaf należy prowadzić:

1) na drabinkach kablowych, w korytach kablowych lub na odpowiednio przygotowanych konstrukcjach wsporczych mocowanych do ścian, stropów itp.;

2) w kanałach kablowych pod poziomem podłogi lub w kanałach ściennych, poziomych i pionowych;

3) w rurach osłonowych ułożonych pod poziomem podłogi;

4) w rurach osłonowych ułożonych pod lub na tynku w ciągach pionowych prostych.

Przy prowadzeniu kabli w budynkach, kontenerach i szafach należy zwrócić szczególną uwagę na sposób instalacji i ułożenia kabli. W szczególności należy zwrócić uwagę na nie przekraczanie maksymalnych dopuszczalnych sił podczas instalacji kabli oraz minimalnych promieni instalacyjnych kabli.

Do zakończenia linii optotelekomunikacyjnych należy stosować przełącznice światłowodowe spełniające odpowiednie wymagania dotyczące stopnia ochrony na warunki środowiskowe (IP), w zależności od miejsca ich posadowienia. Przy doborze pigtaili, które służą do zakończenia kabli w przełącznicy, ich długość powinna umożliwić poprawne rozszycie kabla zgodnie z dokumentacją przełącznicy. W ramach jednej przełącznicy/linii światłowodowej należy stosować jeden typ złączek. Wszystkie niewykorzystane porty adapterów bezwzględnie zabezpieczać zatyczkami przeciwpyłowymi. Kable optyczne połączeniowe (patchcordy) należy układać w sposób zapewniający ich ochronę oraz odpowiedni promień gięcia kabli – np. w specjalnie dedykowanych do tego korytach (tzw. stacyjnych duktach światłowodowych) lub na drabinkach/korytkach w osłonie rury karbowanej bezhalogenowej, nie rozprzestrzeniającej płomienia. Zastosowane rozwiązania muszą spełniać kryteria szczelności i izolacyjności ogniowej EI 120 / EI 60 w zależności od odporności ogniowej przegrody budowlanej.

Montaż linii światłowodowej należy przeprowadzić łącząc ze sobą kolejne odcinki prefabrykacyjne zachowując profil kabla. Zabrania się zamiany włókien pomiędzy kolejnymi odcinkami budowanego kabla światłowodowego. Światłowody powinny być łączone zgodnie z numeracją wg barwnego kodu identyfikacyjnego włókien. Każde złącze kabla optotelekomunikacyjnego powinno być wykonane zgodnie z instrukcją fabryczną. Przy każdym złączu kablowym, na każdym kablu światłowodowym wprowadzanym do złącza, powinien pozostać w trakcie montażu zapas technologiczny kabla po około 3 m. Zaleca się stosowanie złącz kablowych z jednotorowym zarządzaniem włóknami światłowodowymi.

2.4 Sposób układania kabli na podbudowie słupowej

Montaż kabla powinien być wykonany przy zachowaniu następujących zasad:

1) kabel nie powinien ocierać ani uderzać o słup, jak też o elementy instalacyjne.

- 2) złącza należy instalować wyłącznie przy słupach, przy czym powinny być one mocowane do słupów tak, aby nie przenosiły sił wzdłużnych.
- 3) kabel zawieszony na słupach linii energetycznej nadziemnej lub na własnych konstrukcjach wsporczych nie powinien być zginany bardziej niż to wynika z dopuszczalnego promienia gięcia danego typu kabla wg instrukcji eksploatacyjnej producenta.
- 4) w celu zamocowania samonośnych kabli światłowodowych ADSS należy zastosować system spiralnych zawiesi kablowych składający się z elementów naprężających, zawiesi oraz tłumików drgań.
- 5) pojedynczy tłumik należy zainstalować na każdą stronę słupa, gdy rozstaw pomiędzy słupami wynosi od 80 do 100 metrów. Dla sieci o rozstawie pomiędzy słupami powyżej 100m zaleca się stosowanie dwóch tłumików na każdą stronę słupa.

W trakcie budowy odcinki fabrykacyjne kabla muszą być łączone dla uzyskania ciągłości sieci. Złącza kablowych nie należy umieszczać w przęśle, lecz wyłącznie podwieszać je przy słupach. Złącza należy tak sytuować i mocować do słupa, aby znajdowały się nieco niżej niż kabel. Po obu stronach złącza powinny być uformowane niewielkie zapasy kabla. Osprzęt na słupach niezbędny do zawieszenia kabla należy instalować zgodnie z instrukcją producenta. Do budowy linii należy przygotować słupy i osprzęt w zakresie zgodnym z projektem wykonawczym. W pierwszej kolejności instaluje się haki, ewentualnie zaciski mocujące, zawieszają się wieszaki, a później kabel. W wypadku stosowania słupów drewnianych należy wkręcić haki. Na wkręconym haku zawieszają się wieszaki oraz krążek ewentualnie rolkę. W słupach prefabrykowanych haki z nakrętkami mocuje się w przewidzianych do tego celu otworach. Wieszaki zawieszają się analogicznie jak dla słupów drewnianych. Wieszaki należy tak instalować, aby część otwarta lub otwierana wspornika krążka była zwrócona w stronę zainstalowanego wieszaka lub zacisku mocującego. Inne wzajemne ułożenie utrudniałoby przełożenie kabla z krążka na wieszak ewentualnie na zacisk. W przypadku stosowania zawiesi spiralnych montuje się je na odcinku kabla ułożonego na ziemi wzdłuż słupów. Elementy osprzętu powinny być zamontowane dokładnie w tych miejscach na kablu, w których pozostaną po zawieszeniu kabla, ponieważ ich ewentualne przesunięcie wymagałoby zdjęcia kabla ze słupów. Na kablu ułożonym na ziemi należy również zainstalować tłumiki drgań. Montując zawiesia i tłumiki należy uwzględnić planowany zwis kabla. Po zainstalowaniu osprzętu kabel należy zawiesić na słupach. Samo zawieszenie może odbywać się z wykorzystaniem maszyn np. podnośnika koszowego, a wszędzie tam, gdzie jest to niemożliwe ze względu na warunki terenowe – ręcznie z wykorzystaniem drabin.

Skrzynki kablowe wykorzystywane przy sieci światłowodowej montowanej na podbudowie słupowej linii energetycznych przeznaczone są do umieszczenia w nich przełącznic optycznych. Wielkość skrzynek powinna być dobrana odpowiednio do pojemności kabla światłowodowego i wielkości przełącznicy, a także do wymiarów urządzeń aktywnych i zasilających. W zależności od warunków lokalnych i uzgodnień z Operatorem sieci energetycznej szafa i skrzynki kablowe mogą być instalowane jako nashupowe zawieszane na wskazanych słupach podbudowy sieci niskiego napięcia lub instalowane jako przysłupowe lub wolnostojące montowane na fundamencie betonowym. Skrzynki wiszące powinny być wyposażone w odpowiednie uchwyty umożliwiające ich zawieszenie na słupie. Skrzynki przewidziane do instalacji urządzeń aktywnych powinny być wyposażone w urządzenia zasilające i złącze energetyczne wraz z układem pomiarowym. Sposób prowadzenia przyłącza energetycznego powinien być uzgodniony z Zakładem Energetycznym. Wskazane jest aby zasilanie elektryczne urządzeń było doprowadzone ze słupa, na którym zainstalowana jest skrzynka lub szafa kablowa.

Kable światłowodowe prowadzone na podbudowie słupowej, podobnie jak prowadzone w rurociągu lub kanalizacji teletechnicznej powinny być zakończone na przełącznicach optycznych ODF zainstalowanych w skrzynkach kablowych albo w obiektach stałych, w których zlokalizowane są węzły szkieletowe lub dystrybucyjne sieci. Wybór rodzaju przełącznic do montażu linii światłowodowych powinien być uwarunkowany pojemnością i rodzajem kabla oraz wielkością obiektu przeznaczonego do montażu przełącznicy. Montaż przełącznic powinien być wykonany ściśle według zaleceń fabrycznych. Montaż złączy światłowodowych końcowych w stojakach przełącznic światłowodowych powinien być wykonany metodą spajania. Wykonując zakończenia optyczne kabli światłowodowych należy przestrzegać aby:

- 1) kable połączeniowe i złącza światłowodowe spełniały wymagania norm;
- 2) sznury optyczne zakończeniowe (pigtaile) były układane łagodnymi łukami, bez nadmiernych wygięć i załamań oraz posiadały właściwe oznakowanie;
- 3) wiązki pigtaili były umocowane w konstrukcji przełącznicy w sposób trwały, uniemożliwiający zbędne przemieszczenie w czasie eksploatacji.

Po zakończeniu robót należy przeprowadzić badania i kontrole w pełnym zakresie budowy, której celem jest sprawdzenie zgodności dostarczonych materiałów i realizowanych robót z dokumentacją projektową oraz wymaganiami norm. Telekomunikacyjne linie kablowe światłowodowe podlegają sprawdzeniu:

- 1) skrzyżowań i zbliżeń z innym obiektami;
- 2) ochrony powłoki kabli;
- 3) zabezpieczenia przed korozją (elementów stalowych wszelkich konstrukcji i osprzętu);
- 4) prawidłowości montażu kabla na zawiesiach;
- 5) wielkości zwisów i naprężeń;
- 6) prawidłowości montażu tłumików drgań;
- 7) odległości światłowodu od przewodów fazowych oraz od ziemi;
- 8) montażu złączy i przełącznic światłowodowych;
- 9) parametrów optycznych zabudowanych kabli.

2.5 Badania wykonywane w trakcie budowy i montażu linii

Badania przed pracami instalacyjnymi:

- 1) przed przystąpieniem do prac instalacyjnych i montażowych na linii kablowej, a po odbiorze dostarczonych odcinków fabrykacyjnych od sprzedawcy, wszystkie odcinki fabrykacyjne kabli należy poddać szczegółowym oględzinom zewnętrznym w celu wykrycia jakichkolwiek uszkodzeń, które mogły powstać podczas transportu lub przeładunku bębnow;
- 2) należy sprawdzić prawidłowość zabezpieczenia końców kabli przed zawilgoceniem oraz zabezpieczenia samych kabli na bębnach przed uszkodzeniami, zwracając uwagę także na wygięcia kabla o zbyt małym promieniu;
- 3) w przypadkach wątpliwych, tzn. jeśli istnieje podejrzenie o niewłaściwe obchodzenie się z kablem przed dostarczeniem go na plac budowy, konieczne jest wykonanie pomiarów reflektometrycznych takich, jak przy odbiorze kabli od producenta;
- 4) należy ustalić kolejność instalowania poszczególnych odcinków kabli, dla zachowania zgodności z projektem, zarówno co do typów kabli przeznaczonych na odpowiednie odcinki w linii, jak i co do długości odcinków instalowanych;
- 5) należy ustalić alokację odcinków fabrykacyjnych, a w razie potrzeby sprawdzić ich długości i konstrukcje, w celu stwierdzenia zgodności z projektem technicznym;
- 6) wszystkie odcinki fabrykacyjne kabla powinny zostać sprawdzone w zakresie tłumienności pod kątem zgodności z metryką kabla;
- 7) w przypadku stwierdzenia niezgodności kable, na koszt wykonawcy, powinny zostać zwrócone do producenta.

W trakcie budowy i montażu linii powinny być wykonane niżej podane pomiary:

- 1) po ułożeniu kabla, a przed rozpoczęciem montażu złączy należy wykonać pomiary kontrolne potwierdzające parametry światłowodów;
- 2) pomiary należy wykonać przy pomocy reflektometru dla fali 1550 nm;
- 3) po wykonaniu połączeń światłowodów należy wykonać pomiary reflektometryczne z obydwu stron zmontowanego odcinka dla fal 1310 nm i 1550 nm, w celu stwierdzenia poprawności wykonanych połączeń;
- 4) złącza spawane światłowodów powinny być tak wykonane, aby wartość średnia tłumienności pojedynczego złącza nie przekraczała 0,1dB;
- 5) tłumienność spoin powinna być liczona jako wartość średnia z uwzględnieniem znaku, z pomiarów tłumienności toru światłowodowego wykonywanych w obu kierunkach;
- 6) w przypadku trudności z uzyskaniem tłumienności $\leq 0,1\text{dB}$, pomimo trzykrotnych prób wykonania spawu, dopuszcza się pozostawienie złącza o tłumienności $\leq 0,25\text{dB}$ pod warunkiem, że wyniki pomiarów w obu kierunkach różnią się o nie więcej niż 0,04dB, a złącz o takich parametrach będzie nie więcej niż jedno na kilometrowym odcinku kabla światłowodowego;

- 7) dopiero po uzyskaniu zgodnego z wymaganiami wyniku tych pomiarów, dla wszystkich włókien światłowodowych w kablu, można przystąpić do ostatecznego zamknięcia mufy złączowej;
- 8) po całkowitym zmontowaniu odcinka regeneratorskiego, należy wykonać pomiary pełnego profilu kabla pomiędzy przełącznikami światłowodowymi metodą reflektometryczną w obu kierunkach transmisji dla fal $\lambda 1310$ nm oraz $\lambda 1550$ nm;
- 9) nie spełniające wymogów spójności, ujawnione w trakcie pomiarów należy poprawić;
- 10) wykresy reflektometryczne uzyskane po naprawieniu wadliwych spójności należy zarejestrować w formie elektronicznej i przekazać jako załączniki do dokumentacji powykonawczej. Stanowią one będą charakterystyki wzorcowe (odniesienia) wybudowanej linii;
- 11) pomiary reflektometryczne na zmontowanej linii powinny umożliwiać określenie:
 - a) całkowitej długości optycznej linii,
 - b) całkowitej tłumienności linii,
 - c) tłumienności jednostkowej całej linii i jej odcinków składowych,
 - d) tłumienności połączeń.

Pomiary wykonywane przy odbiorze linii:

- 1) na zmontowanym odcinku regeneratorskim linii optotelekomunikacyjnej należy wykonać następujące pomiary:
 - a) właściwości transmisyjnych torów optycznych metodą reflektometryczną,
 - b) tłumienności wynikowej torów metodą transmisyjną,
 - c) reflektancji złączy światłowodowych,
 - d) współczynnika dyspersji chromatycznej światłowodów w wybudowanej linii w celu obliczenia rzeczywistego pasma przenoszenia - na życzenie zleceniodawcy,
- 2) pełny zakres pomiarów wykonuje się dla każdego toru optycznego,
- 3) każde włókno światłowodowe na odcinku regeneratorskim należy pomierzyć tłumienność pomiędzy dwiema skrajnymi przełącznikami światłowodowymi,
- 4) należy wykonać pomiary pełnego profilu kabla metodą reflektometryczną w obu kierunkach transmisji dla fal $\lambda 1310$ nm oraz $\lambda 1550$ nm. Celem tego pomiaru jest sprawdzenie łącznej tłumienności kabla wraz ze złączami rozłączalnymi i potwierdzenie zgodności z obliczonym bilansem mocy odcinka regeneratorskiego,
- 5) w przypadku pojawienia się złączy spajanych lub niejednorodności w kablu większych od 0,1dB należy ustalić przyczynę i ją usunąć przed końcowym odbiorem kabla światłowodowego,
- 6) zestaw pomiarowy powinien zawierać stabilizowane źródło światła na fale $\lambda 1310 \pm 20$ nm i $\lambda 1550 \pm 20$ nm przy szerokości spektralnej (FWHM) < 10 nm,
- 7) pomiar reflektancji złączy rozłączalnych pozwala na ocenę prawidłowości połączeń, zwłaszcza znajdujących się blisko laserowego źródła światła i mogących szkodliwie wpływać na jego pracę,
- 8) pomiar może być wykonany przy zastosowaniu reflektometru lub z użyciem sprzęgacza kierunkowego,
- 9) pomiary współczynnika dyspersji chromatycznej toru optycznego wykonuje się przy odbiorze wybudowanej linii optotelekomunikacyjnej jeśli wymagane pasmo transmisji jest większe niż połowa pasma obliczonego teoretycznie dla danego toru.

2.6 Inwentaryzacja powykonawcza

Wykonawca prac musi zapewnić geodezyjną inwentaryzację powykonawczą wybudowanych elementów sieci przyjętą do właściwych terytorialnie Powiatowych Ośrodków Dokumentacji Geodezyjnej i Kartograficznej.

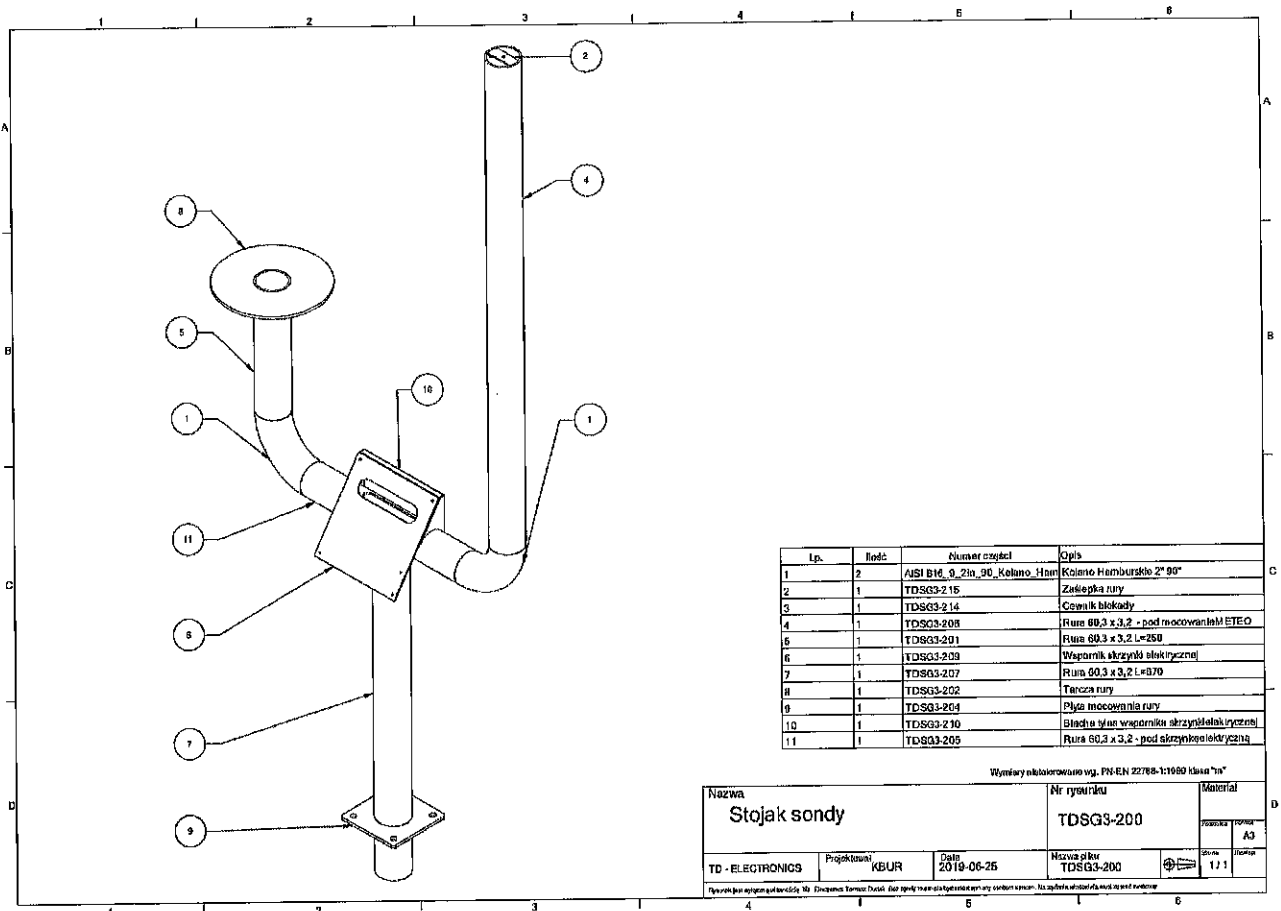
Geodezyjną inwentaryzację powykonawczą wykonuje geodeta legitymujący się odpowiednimi uprawnieniami z zakresu geodezji i kartografii, o których mowa w art. 42 oraz art. 43 Ustawy Prawo Geodezyjne i Kartograficzne (Dz.U. 2020 poz. 276).

3. Montaż podstawy i wspornika sond urządzenia PMS

Na końcu linii kablowej miedzianej, na którym zgodnie z projektem ma być posadowiona konstrukcja sond pomiarowych urządzenia PMS należy umieścić podstawę wykonaną z PCV o wadze około 28 kg wraz ze stojakiem sondy. Przez rurę stojaka (7) wchodzącą do ziemi należy przeprowadzić końcówki kabli tak, aby wystawały około 1 m poza wspornik skrzynki elektrycznej (6).

Podstawa stojaka sondy urządzenia PMS umieszczana jest w wykopie o głębokości około 32 cm. Do niej, w otworze 60x60 mm, włożona jest rura stojaka sondy (7), przytwierdzona płytą mocowania rury (9) za pomocą stalowych ocynkowanych wkrętów do drewna zgodnie z PN/M 82501 o średnicy 10 mm i długości 100-140 mm łeb sześciokątny (DIN-571) pod klucz 17.

Tarcza (8) rury (5) stojaka sondy musi być umieszczona na wysokości nie mniejszej niż 73 cm równoległe nad poziomem gruntu.



Rys. 1 Stojak sondy urządzenia TDPMS3

Protokół przekazania terenu i materiałów oraz wyznaczenia osób kierujących pracami

Skarb Państwa - Państwowa Agencja Atomistyki, ul. Bonifraterska 17, 00-203 Warszawa, przekazuje teren w lokalizacji, do którego przysługuje mu tytuł prawny na podstawie umowy nr z dnia r., na którym będą wykonywane prace dostosowawcze pod instalację stacji wczesnego wykrywania skażeń promieniotwórczych TDPMS3 (PMS), będący własnością / w trwałym zarządzie oznaczonej w rejestrze gruntów jako działka numer z obrębu, dla której Sąd Rejonowy w Wydział Ksiąg Wieczystych prowadzi księgę wieczystą na okres potrzebny do wykonania prac wskazanych w zał. nr 2 do Umowy, tj: od r. do r.

Jednocześnie zostają przekazane materiały przeznaczone do wykonania prac wskazanych w zał. nr 2 do umowy:

1. mb kabla zasilającego 4x2.5 (typu YKY 4x2.5 0,6/1kV);
2. mb kabla sygnałowego LAN FTP żelowanego do stosowania na zewnątrz budynków (typu F/UTP kat.5e 4x2x0,5);
3. 1 szt elementu „stojak sondy”
4. 1 szt elementu „podstawa sondy”

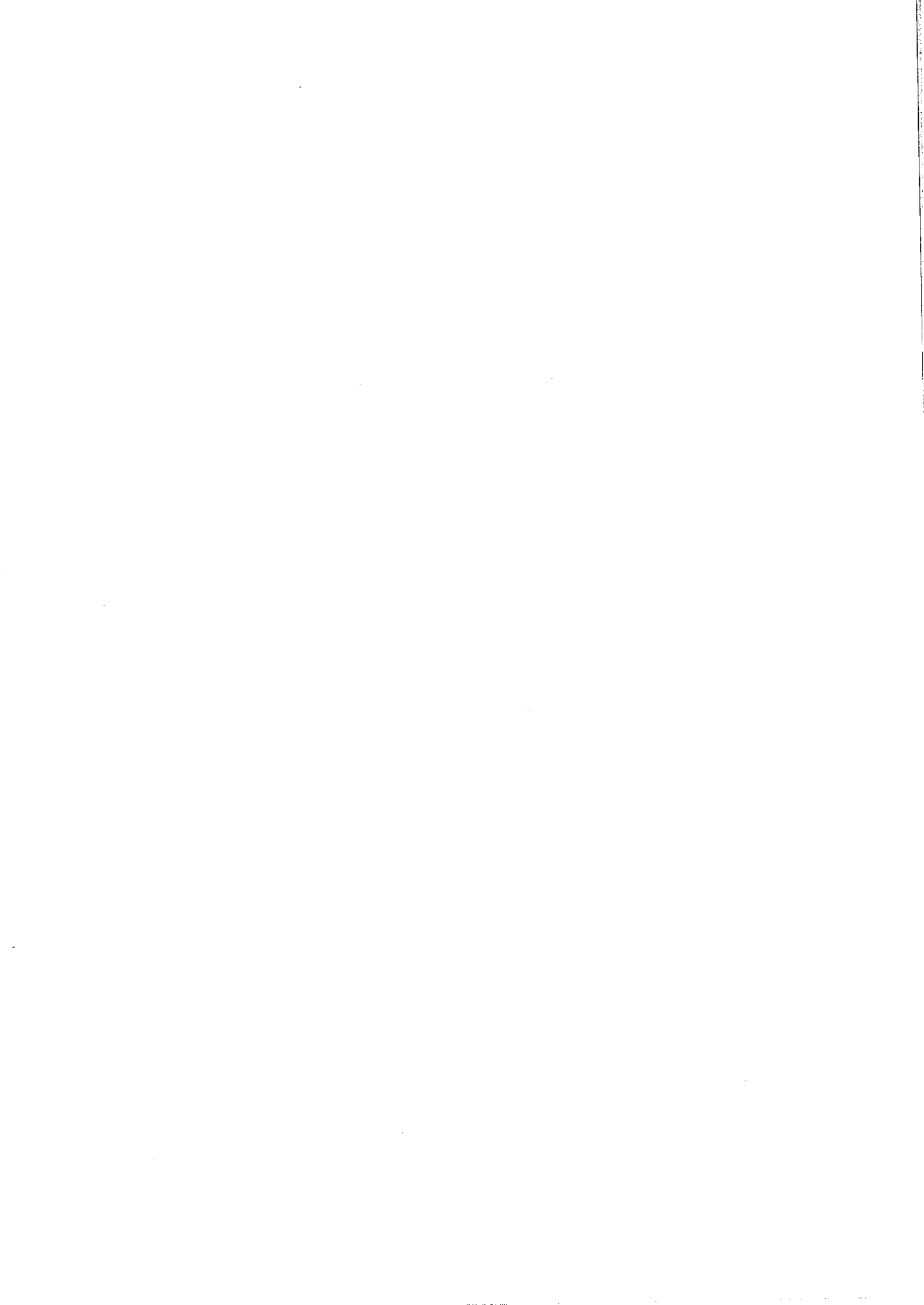
Wynagrodzenie ryczałtowe za wykonanie prac w tej lokalizacji wynosi zł (słownie złotych).

WYKONAWCA wyznacza osobę kierującą pracami dla tej lokalizacji, którym jest pan/pani kom. e-mail

ZAMAWIAJĄCY wyznacza osobę kierującą pracami dla tej lokalizacji, którym jest pan/pani kom. e-mail

WYKONAWCA

ZAMAWIAJĄCY



Protokół odbioru prac dostosowania terenu pod instalację stacji PMS

Komisja w składzie:

1.
2.

dokonała odbioru prac dostosowania terenu będącego własnością, oznaczonego w rejestrze gruntów jako działka numer z obrębu dla której Sąd Rejonowy w Wydział Ksiąg Wieczystych prowadzi księgę wieczystą nr pod instalację stacji TDPMS3v1 (PMS).

1. Kabel zasilania sond
 1. prowadzenie trasy kablowej
 2. liczba żył przewodzących
2. Kabel sygnałowy sond
 1. prowadzenie trasy kablowej
 2. liczba żył przewodzących
3. Kabel sygnałowo-zasilający kamery dozoru wizyjnego
 1. prowadzenie trasy kablowej
 2. liczba żył przewodzących
4. Kabel sygnałowy internetu
 1. prowadzenie trasy kablowej
 2. liczba żył przewodzących
5. Montaż wspornika sond
6. Montaż ogrodzenia sond
7. Prace pozostałe

.....
.....
.....

Protokoły testów jakości połączeń kablowych w załączeniu.

Wykonawca:

.....
.....

Wartość usługi:

Do wykonania usługi Komisja zgłasza następujące uwagi:

.....
.....
.....
.....

Podpisy:

1.

2.

WYKONAWCA

1.

2.

ZAMAWIAJĄCY

Informacja dotycząca przetwarzania danych osobowych

Zgodnie z art. 13 rozporządzenia Parlamentu Europejskiego i Rady (UE) 2016/679 z 27 kwietnia 2016 r. w sprawie ochrony osób fizycznych w związku z przetwarzaniem danych osobowych i w sprawie swobodnego przepływu takich danych oraz uchylenia dyrektywy 95/46/WE (dalej RODO) (Dz. Urz. UE L 119, s. 1) Prezes Państwowej Agencji Atomistyki informuje, że:

1. Administratorem danych osobowych w rozumieniu art. 4 pkt 7 RODO jest Prezes Państwowej Agencji Atomistyki, 00-203 Warszawa, ul. Bonifraterska 17.
2. Kontakt do Inspektora Ochrony Danych (IOD): iod@paa.gov.pl, 00-203 Warszawa, ul. Bonifraterska 17.
3. Pani/Pana dane osobowe przetwarzane będą w celu zawarcia i realizacji umowy.
Podstawą prawną przetwarzania Pani/Pana danych jest:
 - niezbędność do wykonania umowy lub do podjęcia działań na Pani/Pana żądanie przed zawarciem umowy (art. 6 ust. 1 lit. b RODO),
 - niezbędność do celów wynikających z prawnie uzasadnionego interesu realizowanego przez administratora (art. 6 ust. 1 lit. f RODO) polegającego na działaniach związanych z ustaleniem warunków zawarcia umowy z kontrahentem oraz ułatwieniu komunikacji związanej z jej wykonaniem, a także ustaleniem osób odpowiedzialnych za realizację i uprawnionych do kontaktów w ramach wykonywania umowy – w przypadku osób uprawnionych do kontaktu w związku z realizacją umowy.
4. Państwa dane osobowe mogą być udostępniane podmiotom działającym na zlecenie administratora danych, z których usług PAA korzysta przy ich przetwarzaniu, np. podmiotom świadczącym usługi IT w zakresie wsparcia serwisowego oraz innym podmiotom zewnętrznym w przypadkach przewidzianych przepisami prawa (np. ZUS, US, organy kontroli).
5. Dane osobowe przechowywane są przez okres nie dłuższy niż jest to niezbędne do realizacji celów, dla których są przetwarzane oraz zgodnie z przepisami obowiązującymi w tym zakresie. Dokumentacja umów cywilno-prawnych przechowywana jest przez okres 10 lat licząc od końca roku kalendarzowego, w którym umowa ustała.
6. Osobie, której dane są przetwarzane przysługuje prawo:
 - 1) dostępu do treści swoich danych osobowych, żądania ich sprostowania lub usunięcia na zasadach określonych w art. 15-17 RODO,
 - 2) ograniczenia przetwarzania, w przypadkach określonych w art. 18 RODO,
 - 3) przenoszenia danych, na zasadach określonych w art. 20 RODO,
 - 4) cofnięcia zgody w dowolnym momencie bez wpływu na zgodność z prawem przetwarzania, którego dokonano na podstawie zgody przed jej cofnięciem,
 - 5) wniesienia skargi do Prezesa Urzędu Ochrony Danych Osobowych.W celu skorzystania z praw, o których mowa w pkt 6 ppkt 1-4 należy skontaktować się z administratorem lub inspektorem ochrony danych.
7. Podanie danych osobowych ma charakter dobrowolny, jednakże jest ono niezbędne do zawarcia lub realizacji umowy.

